

Betriebsanleitung



NIEMEYER Agrartechnik GmbH
D-46477 Hörstel-Riasenbeck, Hansestr. 1
Telefon: 05454 / 910-191
Telefax: 05454 / 910-282

Internet: <http://www.NiemeyerWeb.de>
e-mail: info@NiemeyerWeb.de

Anbau-Drehpflug

Alphatop 80-Stein

Diese Betriebsanleitung enthält wertvolle und wichtige Informationen. Lesen Sie diese Anleitung vor dem Einsatz des Gerätes und beachten Sie die gegebenen Hinweise für eine gute und sichere Arbeit.

Bewahren Sie die Anleitung sorgfältig auf. Jeder Benutzer dieses Drehpfluges muß sich vor Arbeitsbeginn mit dem Inhalt dieser Betriebsanleitung vertraut machen.

Inhaltsangabe:

Lieferumfang	S. 2
Techn. Daten	S. 2
Sicherheitsanweisungen.....	S. 4
Inbetriebnahme.....	S. 12
Anbau an den Schlepper.....	S. 13
Hydraulikanlage	S. 14
Voreinstellung des Pfluges.....	S. 17
Einsatz des Pfluges	S. 20
Abbau des Pfluges	S. 26
Zusatzteile	S. 27
Wartung und Pflege.....	S. 33
Warnbildzeichen (Piktogramme)	S. 35
Werksvertretungen und Auslieferungsläger.....	S. 36

EG-Konformitätserklärung
entsprechend der EG-Richtlinie 89 / 392 / EWG

Wir **NIEMEYER** Landmaschinen GMBH
H. Niemeyer-Str. 52
D-48477 Hörstel-Riesenbeck

erklären in alleiniger Verantwortung, daß das Produkt

Typ:*

auf das sich diese Erklärung bezieht, den einschlägigen grundlegenden Sicherheits- und Gesundheitsanforderungen der EG-Richtlinie 89 / 392 / EWG entspricht.

* Diesen Angaben sind in der Original EG-Konformitätserklärung enthalten.

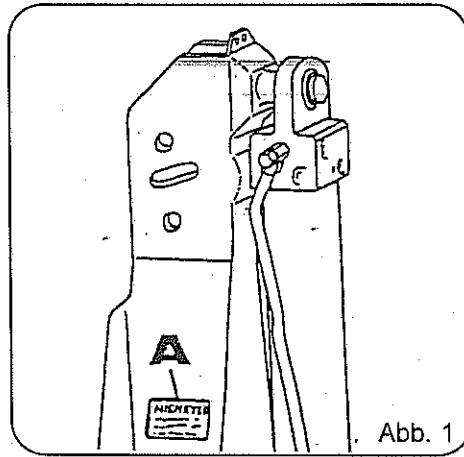


Abb. 1

Jede Maschine ist mit einem Typenschild versehen (siehe Abb. 1, Pos. A). Auf diesem Schild sind Maschinen-Type (Abb. 2, Pos. C), Maschinen-Nummer (Abb. 2, Pos. D) und Baujahr (Abb. 2, Pos. E) angegeben.

Diese Angaben müssen für einen Kundendienstfall oder für eine Nachbestellung von Ersatzteilen mitgeteilt werden.

Das angegebene Gewicht auf dem Typenschild gibt Ihnen einen Hinweis für das erforderliche Hebezeug, wenn die Maschine angehoben werden muß. Das angegebene Gewicht kann sich durch die Verwendung von Zusatzteilen erhöhen, was gegebenenfalls bei der Auswahl des Hebezeugs berücksichtigt werden muß.

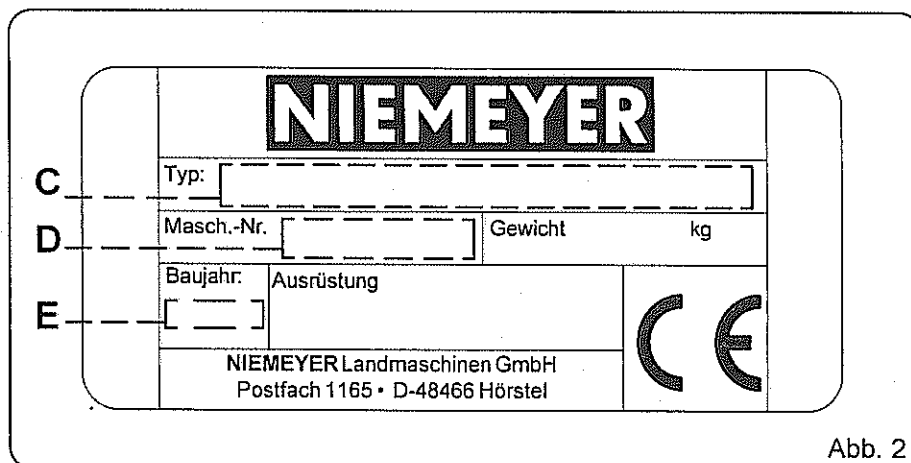


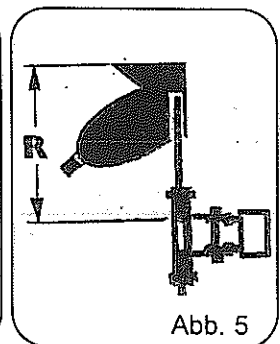
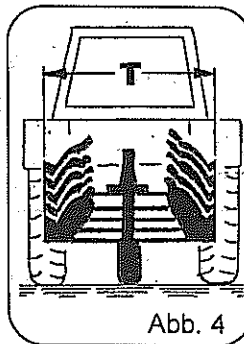
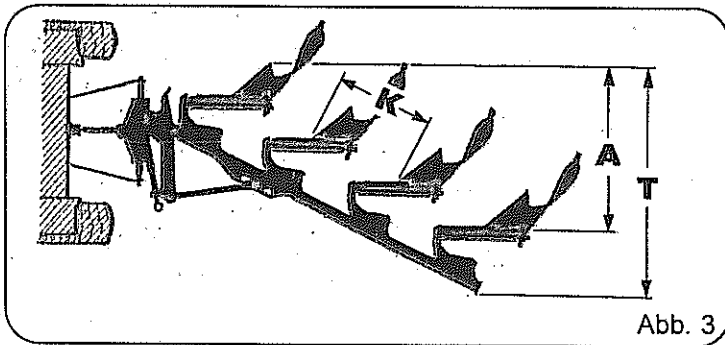
Abb. 2

Lieferumfang

1 Anbau-Drehpflug *Alphatop 80-Stein*

- 1 Betriebsanleitung
- 1 Konformitätserklärung

Technische Daten



1. Gerät

Gewichte*
Körperabstand (K)
Rahmenhöhe (R)
Arbeitsbreite (A)
Transportbreite (T) } siehe Tabelle Seite 3

max. hydraulischer Systemdruck 210 bar

2. Traktor

Für Traktor siehe Tabelle Seite 3
Heckdreipunktanbau Kategorie 3 (ab V-furchig - Kategorie 3)
(Nach ISO 730 bzw. DIN 9674)
hydraulischer Systemdruck 160 bar

Geräuschemissionswert bei allen Pflügen <70dB(A)
(unter Betriebsbedingungen)

* Die angegebenen Gewichte können sich durch die Verwendung von Zusatzteilen erhöhen.

Tabelle

Sicherheitsanweisungen



In dieser Betriebsanleitung haben wir alle Stellen, die Ihre Sicherheit betreffen, mit diesem Hinweiszeichen versehen. Geben Sie alle Sicherheitsanweisungen auch an andere Benutzer weiter.

Bestimmungsgemäße Verwendung

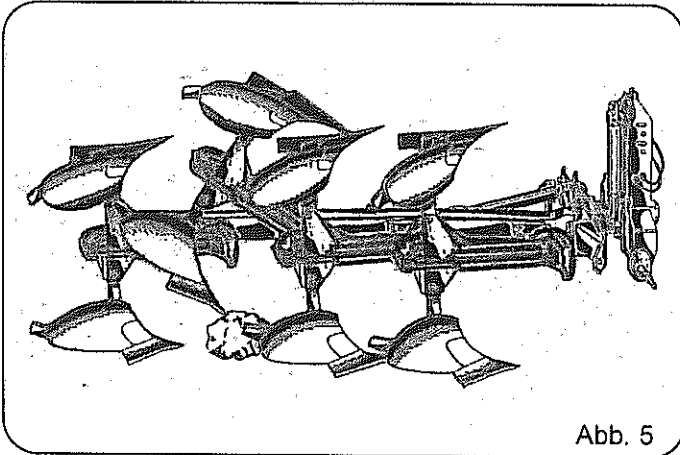


Abb. 5

Der Anbau-Drehpflug **Alphatop** ist ausschließlich für den üblichen Pflugeinsatz bei landwirtschaftlichen Arbeiten gebaut (bestimmungsgemäßer Gebrauch). Jeder darüber hinausgehende Gebrauch, wie z. B. das Roden von Wallhecken, gilt als nicht bestimmungsgemäß. Zur bestimmungsgemäßen Verwendung gehört auch die Einhaltung der vom Hersteller vorgeschriebenen Betriebsbedingungen und die Durchführung der Pflege- und Wartungsarbeiten in den vorgeschriebenen Intervallen.

Der Anbau-Drehpflug **Alphatop** darf nur von Personen benutzt, gewartet und instandgesetzt werden, die hiermit vertraut und über die Gefahren unterrichtet sind. Die einschlägigen Unfallverhütungsvorschriften sowie die sonstigen allgemein anerkannten sicherheitstechnischen, arbeitsmedizinischen und straßenverkehrsrechtlichen Vorschriften sind einzuhalten.

Nach der geltenden Straßenverkehrsordnung müssen alle Maschinen beim Transport auf öffentlichen Straßen mit Beleuchtungseinrichtungen versehen sein. Der Halter für die Beleuchtungseinrichtung und Warntafel kann auf Wunsch von uns geliefert werden.

Eigenmächtige Veränderungen an der Maschine schließen eine Haftung des Herstellers für daraus resultierende Schäden aus.

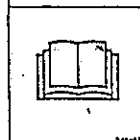
Den Anbau-Drehpflug **Alphatop** nur an den angegebenen Kranungspunkten kranen.



Die bestimmungsgemäße Verwendung beinhaltet insbesondere auch, dass sich während des Betriebs keine Personen im Gefahrenbereich des Pfluges aufhalten (Warnhinweise beachten). Gefahr durch bewegliche Maschinenteile (siehe Warnbildzeichen)



Vor Inbetriebnahme die Betriebsanleitung und Sicherheitshinweise lesen und beachten (siehe Warnbildzeichen Seite 35, Pos. C). Vor Inbetriebnahme das Gerät auf Verkehrs- und Betriebssicherheit überprüfen.



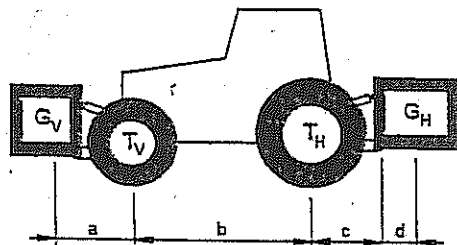
Wichtige Zusatz-Information

Kombination von Traktor und Anbaugerät



Der Anbau von Geräten im Front- und Heck-Dreipunktgestänge darf nicht zu einer Überschreitung des zulässigen Gesamtgewichtes, der zulässigen Achslasten und der Reifentragfähigkeiten des Traktors führen. Die Vorderachse des Traktors muß immer mit mindestens 20 % des Leergewichtes des Traktors belastet sein. Überzeugen Sie sich vor dem Gerätekauf, dass diese Voraussetzungen erfüllt sind, in dem Sie die folgenden Berechnungen durchführen oder die Traktor-Geräte-Kombination wiegen.

Ermittlung des Gesamtgewichtes, der Achslasten und der Reifentragfähigkeit, sowie der erforderlichen Mindestballastierung



Für die Berechnung benötigen Sie folgen Daten:

T_L [kg]	Leergewicht des Traktors	①	a [m]	Abstand zwischen Schwerpunkt	① ② ③
T_V [kg]	Vorderachslast des leeren Traktors	①		Frontanbaugerät / Frontballast und Mitte Vorderachse	
T_H [kg]	Hinterachslast des leeren Traktors	①	b [m]	Radstand des Traktors	① ③
G_H [kg]	Gesamtgewicht Heckenbaugerät / Heckballast	②	c [m]	Abstand zwischen Mitte Hinterachse und Mitte Unterlenkerkugel	① ③
G_H [kg]	Gesamtgewicht Frontanbaugerät / Frontballast	②	d [m]	Abstand zwischen Mitte Unterlenkerkugel und Schwerpunkt Heckenbaugerät / Heckballast	②

① Siehe Betriebsanleitung Traktor

② Siehe Preisliste und / oder Betriebsanleitung des Gerätes

③ Abmessen

Heckenbaugerät bzw. Front-Heckkombinationen

1) Berechnung der Mindestballastierung Front G_{Vmin}

$$G_{Vmin} = \frac{G_H \cdot (c+d) - T_V \cdot b + 0,2 \cdot T_L \cdot b}{a+b}$$

Tragen Sie die berechnete Mindestballastierung, die in der Front des Traktors benötigt wird, in die Tabelle ein.

Frontanbaugerät

2. Berechnung der Mindestballastierung Heck G_{Hmin}

$$G_{Hmin} = \frac{G_V \cdot a - T_H \cdot b + 0,45 \cdot T_L \cdot b}{b+c+d}$$

Tragen Sie die berechnete Mindestballastierung, die im Heck des Traktors benötigt wird, in die Tabelle ein.

Wichtige Zusatz-Information

Kombination von Traktor und Anbaugerät

3) Berechnung der tatsächlichen Vorderachslast $T_{V\text{tat}}$

(Wird mit dem Frontanbaugerät (G_V) die erforderliche Mindestballastierung Front ($G_{V\text{min}}$) nicht erreicht, muß das Gewicht des Frontanbaugerätes auf das Gewicht der Mindestballastierung Front erhöht werden!)

$$G_{V\text{tat}} = \frac{G_V \cdot (a+b) + T_V \cdot b - G_H \cdot (c+d)}{b}$$

Tragen Sie die berechnete tatsächliche und die in der Betriebsanleitung des Traktors angegebene zulässige Vorderachslast in die Tabelle ein.

4) Berechnung des Tatsächlichen Gesamtgewichtes G_{tat}

(Wird mit dem Hackanbaugerät (G_H) die erforderliche Mindestballastierung Heck ($G_{H\text{min}}$) nicht erreicht, muß das Gewicht des Heckanbaugerätes auf das Gewicht der Mindestballastierung erhöht werden)

$$G_{\text{tat}} = G_V + T_L + G_H$$

Tragen Sie das berechnete tatsächliche und das in der Betriebsanleitung des Traktors angegebene zulässige Gesamtgewicht in die tabelle ein.

5) Berechnung der tatsächlichen Hinterachslast $T_{H\text{tat}}$

$$T_{H\text{tat}} = G_{\text{tat}} - V_{\text{tat}}$$

Tragen Sie die berechnete tatsächlich und die in der Betriebsanleitung des Traktors angegebenen zulässige Hinterachslast in die tabelle ein.

6) Reifentragfähigkeit

Tragen Sie den doppelten Wert (zwei Reifen) der zulässigen Reifentragfähigkeit (siehe z. B. Unterlagen der Reifenhersteller in die Tagelle ein.

Tabelle	Tatsächlicher Wert lt. Berechnung	Zulässiger Wert lt. Betriebsanleitung	Doppelte zulässige Reifentragfähigkeit (zwei Reifen)
Mindestballastierung Front / Heck	<input type="text" value=""/> kg	---	---
Gesamtgewicht	<input type="text" value=""/> kg	<input type="text" value=""/> kg	---
Vorderachslast	<input type="text" value=""/> kg	<input type="text" value=""/> kg	<input type="text" value=""/> kg
Hinterachslast	<input type="text" value=""/> kg	<input type="text" value=""/> kg	<input type="text" value=""/> kg

Die Mindestballastierung muß als Anbaugerät oder Ballastgewicht am Traktor werden!

Die berechneten Werte müssen kleiner / gleich (\leq) den zulässigen Werten sein!

Sicherheits- und Unfallverhütungsvorschriften

Allgemeines

Vor jeder Inbetriebnahme das Gerät und den Schlepper auf Verkehrs- und Betriebssicherheit überprüfen.

1. Beachten Sie neben den Hinweisen in dieser Betriebsanleitung die allgemein gültigen Sicherheits- und Unfallverhütungs-Vorschriften!
2. Die angebrachten Warn- und Hinweisschilder geben wichtige Hinweise für den gefahrlosen Betrieb; die Beachtung dient Ihrer Sicherheit!
3. Bei Benutzung öffentlicher Verkehrswege die jeweiligen Bestimmungen beachten!
4. Vor Arbeitsbeginn sich mit allen Einrichtungen und Betätigungselementen sowie mit deren Funktionen vertraut machen. Während des Arbeitseinsatzes ist es dazu zu spät!
5. Die Bekleidung des Benutzers soll eng anliegen. Locker getragene Kleidung vermeiden!
6. Zur Vermeidung von Brandgefahr Maschine sauber halten!
7. Vor dem Anfahren und vor Inbetriebnahme Nahbereich kontrollieren (Kinder!)! Auf ausreichende Sicht achten!
8. Das Mitfahren während der Arbeit und der Transportfahrt auf dem Arbeitsgerät ist nicht gestattet!
9. Geräte vorschriftsmäßig ankuppeln und nur an den vorgeschriebenen Vorrichtungen befestigen und sichern!
10. Beim An- und Abbauen die Stützeinrichtungen in die jeweilige Stellung bringen! (Standicherheit!)
11. Beim An- und Abbauen von Geräten an oder von dem Schlepper ist besondere Vorsicht nötig!
12. Ballastgewichte immer vorschriftsmäßig an den dafür vorgesehenen Befestigungspunkten anbringen!
13. Zulässige Achslasten und Gesamtgewichte beachten!
14. Zulässige Transportabmessungen beachten!
15. Transportausrüstung - wie z. B. Beleuchtung, Warneinrichtungen und evtl. Schutzeinrichtungen überprüfen und anbauen!
16. Auslöseschleife für Schnellkupplungen müssen lose hängen und dürfen in der Tieflage nicht selbst auslösen!
17. Hydraulische Klappvorrichtungen dürfen nur betätigt werden, wenn sich keine Personen im Schwenkbereich befinden!
18. Während der Fahrt den Fahrerstand niemals verlassen!
19. Die gefahrene Geschwindigkeit muß immer den Umgebungsverhältnissen angepaßt werden! Bei Berg- und Talfahrt und Querfahrten zum Hang plötzliches Kurvenfahren vermeiden!
20. Fahrverhalten, Lenk- und Bremsfähigkeit werden durch angebaute oder angehängte Geräte und Ballastgewichte beeinflußt! Daher auf ausreichende Lenk- und Bremsfähigkeit achten!
21. Bei Kurvenfahrt die weite Ausladung und/oder die Schwungmasse des Gerätes berücksichtigen.

22. Geräte nur in Betrieb nehmen, wenn alle Schutzvorrichtungen angebracht und in Schutzstellung sind!
23. Der Aufenthalt im Arbeitsbereich und Gefahrenbereich ist verboten!
24. Nicht im Dreh- und Schwenkbereich des Gerätes aufhalten!
25. An fremdbetätigten Teilen (hydraulisch) befinden sich Quetsch- und Scherstellen!
26. Vor dem Verlassen des Schleppers Gerät sichern! Anbaugeräte ganz absenken! Motor abstellen und Zündschlüssel abziehen!
27. Zwischen Schlepper und Gerät darf sich niemand aufhalten, ohne daß das Fahrzeug gegen Wegrollen durch die Feststellbremse und/oder durch Unterlegkeile gesichert ist.
28. Sofern beim Mitführen von Arbeitsgeräten im Frontanbau das Vorbaumaß von 3,50 m (gemessen von Lenkradmitte bis zum vorderen Gerätepunkt) überschritten wird, müssen vom Betreiber geeignete betriebliche Maßnahmen ergriffen werden, damit die an Hofausfahrten, Straßeneinmündungen und Kreuzungen auftretenden Sichtfeldeinschränkungen ausgeglichen werden. Dies kann z. B. dadurch geschehen, daß eine Begleitperson dem Fahrzeugführer Hinweise gibt, die für das sichere Führen erforderlichen Hinweise sind.
29. Packer-Fangarme vor dem Straßentransport einschwenken und arretieren!
30. Spurenreißer in Transportstellung verriegeln!

Angebaute Geräte

1. Vor dem An- und Abbau von Geräten an die Dreipunktaufhängung Bedienungseinrichtung in die Stellung bringen, bei der unbeabsichtigtes Heben oder Senken ausgeschlossen ist!
2. Beim Dreipunktanbau müssen die Anbaukategorien von Schlepper und Gerät unbedingt übereinstimmen oder abgestimmt werden!
3. Im Bereich des Dreipunktgestänges besteht Verletzungsgefahr durch Quetsch- und Scherstellen!
4. Bei Betätigung der Außenbedienung für den Dreipunktanbau nicht zwischen Schlepper und Gerät treten!
5. In der Transportstellung des Gerätes immer auf ausreichende seitliche Arretierung des Schlepper-Dreipunktgestänges achten!
6. Bei Straßenfahrt mit ausgehobenem Gerät muß der Bedienungshebel für die Dreipunkthydraulik gegen Senken verriegelt sein!

Angehängte Geräte

1. Geräte gegen Wegrollen sichern!
2. Max. zulässige Stützlast der Anhängerkupplung, Zugpendel oder Hitch beachten!
3. Bei Deichselanhängung ist auf genügend Beweglichkeit am Anhängepunkt zu achten!

Zapfwellenbetrieb

1. Es dürfen nur die vom Hersteller vorgeschriebenen Gelenkwellen verwendet werden!
2. Schutzrohr und Schutztrichter der Gelenkwelle sowie Zapfwellenschutz müssen angebracht sein und sich in einem ordnungsgemäßen Zustand befinden!
3. Bei Gelenkwellen auf die vorgeschriebenen Rohrüberdeckungen in Transport- und Arbeitsstellungen achten!
4. An- und Abbau der Gelenkwelle nur bei ausgeschalteter Zapfwelle, abgestelltem Motor und abgezogenem Zündschlüssel!
5. Bei Verwendung von Gelenkwellen mit Überlast oder Freilaufkupplungen, die nicht durch die Schutzeinrichtungen am Schlepper abgedeckt werden, sind Überlast- bzw. Freilaufkupplungen geräteseitig anzubringen!
6. Immer auf richtige Montage und Sicherung der Gelenkwelle achten!
7. Gelenkwellenschutz durch Einhängen der Kette gegen Mitlaufen sichern!
8. Vor Einschalten der Zapfwelle sicherstellen, daß die gewählte Drehzahl und Drehrichtung der Zapfwelle des Schleppers mit der zulässigen Drehzahl und Drehrichtung des Gerätes übereinstimmen, wie sie auf dem Typenschild des Gerätes angegeben sind.
9. Vor Einschalten der Zapfwelle darauf achten, daß sich niemand im Gefahrenbereich des Gerätes befindet!
10. Zapfwelle nie bei abgestelltem Motor einschalten!
11. Bei Arbeiten mit der Zapfwelle darf sich niemand im Bereich der drehenden Zapf- oder Gelenkwelle aufhalten!
12. Zapfwelle immer abschalten, wenn zu große Abwinklungen der Gelenkwelle auftreten oder sie nicht benötigt wird!
13. Achtung, nach dem Abschalten der Zapfwelle Gefahr durch nachlaufende Schwungmasse! Während dieser Zeit nicht zu nahe an das Gerät herantreten! Erst wenn es ganz stillsteht, darf daran gearbeitet werden!
14. Reinigen, Schmieren oder Einstellen des zapfwellengetriebenen Gerätes oder der Gelenkwelle nur bei abgeschalteter Zapfwelle, abgestelltem Motor und abgezogenem Zündschlüssel!
15. Abgekoppelte Gelenkwelle auf der vorgesehenen Halterung ablegen!
16. Nach Abbau der Gelenkwelle Schutzhülle auf Zapfwellenstummel aufstecken!
17. Bei Schäden, diese sofort beseitigen, bevor mit dem Gerät gearbeitet wird!
18. Bei Verwendung der Wegzapfwelle beachten, daß die Drehzahl fahrgeschwindigkeitsabhängig ist und die Drehrichtung sich bei Rückwärtsfahrt umkehrt!

Hydraulikanlage

1. Hydraulikanlage steht unter hohem Druck!
2. Beim Anschließen von Hydraulikzylindern ist auf vorgeschriebenen Anschluß der Hydraulikschläuche zu achten!

3. Beim Anschluß der Hydraulikschläuche an die Schlepper-Hydraulik ist darauf zu achten, daß die Hydraulik sowohl schlepper- als auch geräteseitig drucklos ist!
4. Bei hydraulischen Funktionsverbindungen zwischen Schlepper und Gerät sollten Kupplungsmuffen und -stecker gekennzeichnet werden, damit Fehlbedienungen ausgeschlossen werden! Bei Vertauschen der Anschlüsse umgekehrte Funktion (z. B. Heben/Senken) - Unfallgefahr!
5. Hydraulikschlauchleitungen regelmäßig kontrollieren und bei Beschädigung und Alterung austauschen! Die Austauschschlauchleitungen müssen den technischen Anforderungen des Geräteherstellers entsprechen! Die Verwendungsdauer der Schlauchleitungen sollte 6 Jahre, einschließlich einer Lagerzeit von höchstens 2 Jahren, nicht überschreiten. Die Schlauchleitungen sind vor der ersten Inbetriebnahme des technischen Arbeitsmittels und danach mindestens einmal jährlich auf ihren arbeitssicheren Zustand durch einen Sachkundigen zu prüfen.
6. Bei der Suche nach Leckstellen wegen Verletzungsgefahr geeignete Hilfsmittel verwenden!
7. Unter hohem Druck austretende Flüssigkeiten (Hydrauliköl) können die Haut durchdringen und schwere Verletzungen verursachen! Bei Verletzungen sofort einen Arzt aufsuchen! Infektionsgefahr!
8. Vor Arbeiten an der Hydraulikanlage Geräte/Aggregate absenken, Anlage drucklos machen, Motor abstellen und Schlüssel abziehen!

Reifen

1. Bei Arbeiten an den Reifen ist darauf zu achten, daß das Gerät sicher abgestellt ist und gegen Wegrollen gesichert wurde (Unterlegkeile)!
2. Das Montieren von Reifen und Rädern setzt ausreichende Kenntnisse und vorschriftsmäßiges Montagewerkzeug voraus!
3. Reparaturarbeiten an Reifen und Rädern dürfen nur von Fachkräften und mit dafür geeignetem Werkzeug durchgeführt werden!
4. Luftdruck regelmäßig kontrollieren! Vorgeschriebenen Luftdruck beachten!

Wartung

1. Instandsetzungs-, Wartungs- und Reinigungsarbeiten sowie die Beseitigung von Funktionsstörungen grundsätzlich nur bei abgeschaltetem Antrieb und stillstehendem Motor vornehmen! - Zündschlüssel abziehen!
2. Muttern und Schrauben regelmäßig auf festen Sitz prüfen und ggf. nachziehen!
3. Bei Wartungsarbeiten am angehobenem Gerät/Aggregat stets Sicherung durch geeignete Abstützelemente vornehmen!
4. Beim Auswechseln von Arbeitswerkzeugen geeignetes Werkzeug und Handschuhe benutzen!
5. Öle, Fette und Filter ordnungsgemäß entsorgen!
6. Vor Arbeiten an der elektrischen Anlage stets Stromzufuhr trennen!
7. Unterliegen Schutzeinrichtungen einem Verschleiß sind sie regelmäßig zu kontrollieren und rechtzeitig auszutauschen!
8. Ersatzteile müssen mindestens den vom Gerätehersteller festgelegten technischen Anforderungen entsprechen! Dies ist z. B. durch Originalersatzteile gegeben!
9. Bei Ausführung von elektrischen Schweißarbeiten am Schlepper und angebauten Geräten, Kabel am Generator und der Batterie abklemmen!

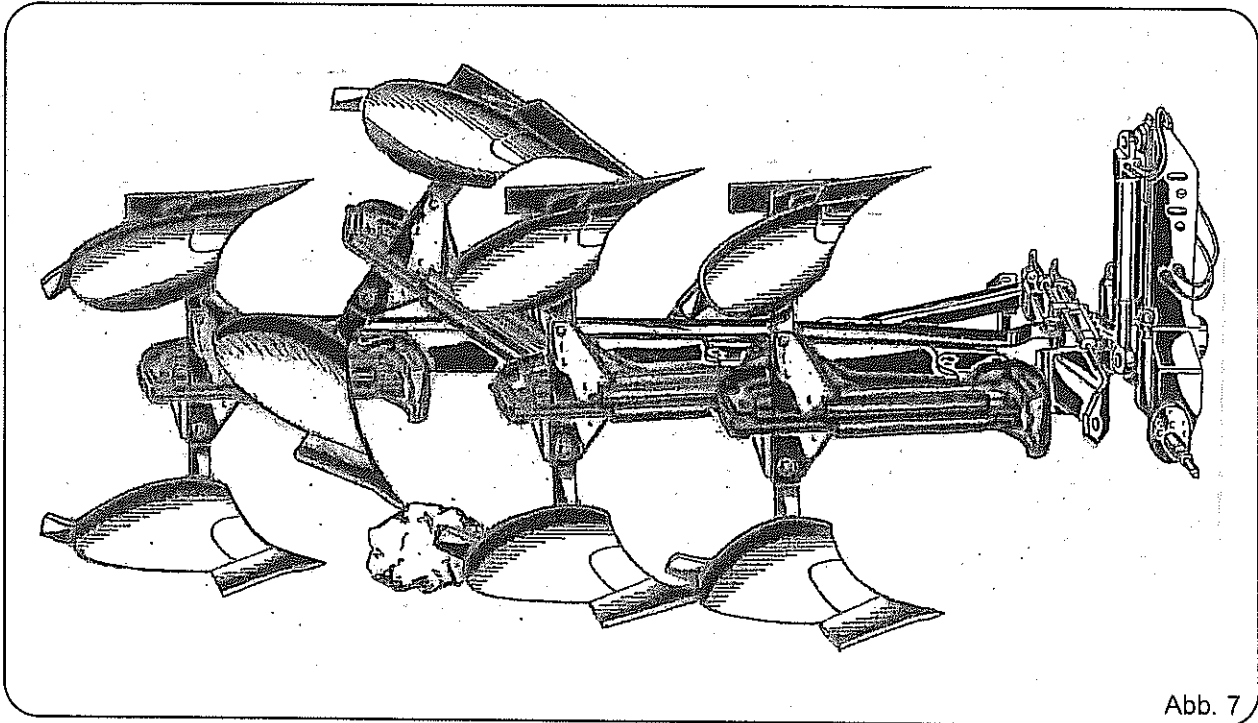


Abb. 7

Vor Inbetriebnahme beachten:

1. Bei Benutzung öffentlicher Verkehrswege die jeweiligen Bestimmungen einhalten. Gegebenenfalls Warntafel und Beleuchtungseinrichtung anbringen. Die Halterung dafür kann im Werk angefordert werden. Die ordnungsgemäße Anbringung liegt im Verantwortungsbereich des Halters.
2. Beschädigte oder verschlissene Teile sind wegen erhöhter Unfallgefahr auszuwechseln.
3. Ausreichenden Sicherheitsabstand zum Schwenkbereich des Pfluges einhalten (siehe Warnbildzeichen Seite 35, Pos. J)
4. Die nachfolgenden Angaben dieser Betriebsanleitung sind genau einzuhalten, um ein menschliches Fehlverhalten auszuschließen.
5. Abgefallene und unleserlich gewordene Warnbildzeichen sind Benutzer zu ersetzen.



Verwenden Sie nur ORIGINAL-NIEMEYER-Ersatzteile. Der Einbau von Fremdfabrikaten kann schwere Schäden verursachen und führt zum Verlust unserer Gewährleistung.

Nachgebaute Teile, speziell Verschleißteile, entsprechen selten den Anforderungen, und die Material-Qualität kann man nicht optisch prüfen.

Darum immer nur ORIGINAL-NIEMEYER-Ersatzteile verwenden!

Anbau an den Schlepper

Traktormotor abstellen und Zündschlüssel abziehen, wenn man zum Anbau zwischen Traktor und Gerät treten muß.

Beim An- und Abkuppeln des Pfluges an den Traktor ist besondere Vorsicht nötig (siehe Warnbildzeichen Seite 35, Pos. N).

Beim Ankuppeln des Pfluges immer die passenden Stecker für die Unterlenkerachse verwenden.



Vor dem An- oder Abbau des Pfluges an die Dreipunktaufhängung des Traktors den Systemhebel der Traktorhydraulik in die Stellung "Lage" bringen, bei der unbeabsichtigtes Heben oder Senken des Dreipunktgestänges ausgeschlossen ist. Wird der Pflug zwecks Einstellung und Montage angehoben, so ist dieser gegen unbeabsichtigtes Absinken zu sichern.

Bei Betätigung der Außenbedienung für den Dreipunktanbau nicht zwischen Traktor und Pflug treten.

Vorderachsentlastung beachten! Restbelastung mindestens 20 % des Traktorgewichtes (siehe auch Sieten 5 und 6).

Zwischen Schlepper und Pflug darf sich niemand aufhalten, ohne daß das Fahrzeug gegen Wegrollen durch die Feststellbremse und/oder durch Unterlegkeile gesichert ist.

Beim Dreipunktanbau müssen die Anbaukategorien an Schlepper und Gerät unbedingt übereinstimmen.

Arbeitsgeräte dürfen nur mit den dafür vorgesehenen Schleppern transportiert und gefahren werden.

Zulässige Achslasten des Schleppers beachten (siehe Kfz-Brief).

Äußere Transportabmessungen entsprechend STVZO beachten.

Der Abstand zwischen den Schlepper-Hinterrädern und -Vorderrädern soll gleich sein, damit die Längsachse des Traktors bei der Arbeit in der Furche parallel zur Furchenwand verläuft. Ist dies nicht der Fall, tritt eine Verzerrung des Traktor-Dreipunkt-Gestänges ein, die die Pflugarbeit beeinträchtigen kann.

Vor dem Anbau des Pfluges müssen die Unterlenkeranschlußpunkte über die Hubstreben des Dreipunktgestänges so eingestellt werden, daß sie zur Erdoberfläche den gleichen Abstand haben. Dabei auf gleichen Luftdruck in den Traktorreifen achten.

Die Hubstreben sind auf gleiche Länge einzustellen.

Die Hubstreben des Traktor-Dreipunktgestänges werden so eingestellt, daß der Pflug genügend hoch ausgehoben wird und das Ende des Pfluges beim Drehen ausreichend Bodenfreiheit hat. Sie erleichtern sich den An- und Abbau des Pfluges, wenn Sie vor dem Abbau durch Betätigung der Neigungsspindel (siehe auch Seite 23, Abb. 22) den Rahmen waagrecht stellen.

Die geräteseitige Bohrung für den Oberlenker wird so gewählt, daß dieser zum Schlepper hin leicht abfällt, wenn der Pflug auf Arbeitstiefe ist (siehe auch Seite 22, Abb. 19).

4-furchige-Pflüge hinter Schleppern mit Unterlenkerregelung können geräteseitig in dem dort vorgesehenen Langloch gefahren werden. Der Oberlenker ist so einzustellen, daß sich der Bolzen in der Mitte des Langloches befindet, wenn der Pflug auf Arbeitstiefe ist.

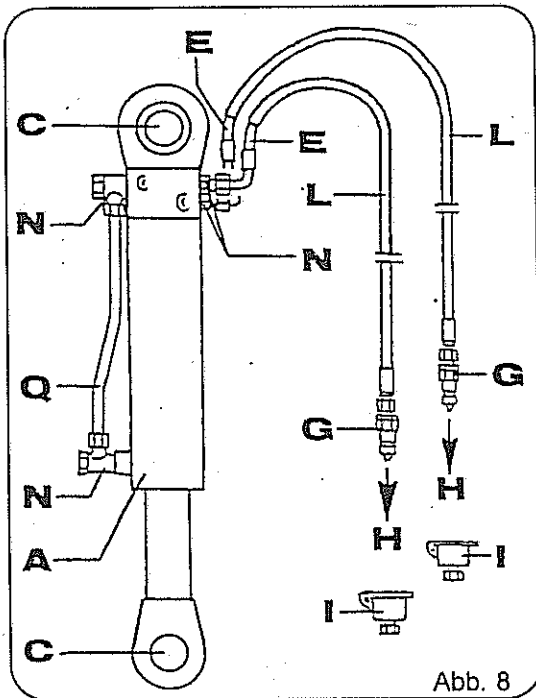


Die Unterlenkerarme des Schleppers müssen bei der Arbeit seitlich frei beweglich sein. In der Transportstellung des Pfluges sind sie gegen seitliches Pendeln zu verriegeln. Vor dem Straßentransport die Wirkung der seitlichen Verriegelung prüfen.

Sicherungsstecker nicht vergessen! Nach dem Anbau Abstellstütze in die Mittelstellung klappen. Vor dem Abbau Abstellstütze nach unten klappen.

Der Aufenthalt im Arbeitsbereich des Pfluges ist verboten (siehe Warnbildzeichen Seite 35, Pos. J).

Hydraulikanlage Hydraulikplan



- A = Hydraulikzylinder
- C = Geräteanschluß
- E = Hydraulikschlauch
- G = Kupplungsstecker
- H = Schlepper
- I = Steckerhalter
- L = Schutzschlauch
- N = Verschraubung
- Q = Hydraulik-Rohr

Abb. 8



An allen hydraulisch betätigten Teilen besteht Verletzungsgefahr durch Quetsch- und Scherstellen (siehe Warnbildzeichen Seite 35, Pos. N).

Die Hydraulikanlage steht unter hohem Druck!

Vor Arbeiten an der Hydraulikanlage den Pflug absetzen, Anlage drucklos machen, Motor abstellen und Schlüssel abziehen.

Arbeiten an der Hydraulikanlage nur vom Fachmann ausführen lassen.

Beim Anschließen von Hydraulikzylindern ist auf den vorgeschriebenen Anschluß der Hydraulikschläuche zu achten.

Hydraulikleitungen sollen regelmäßig kontrolliert und bei Beschädigung oder Alterung ausgetauscht werden (siehe auch Seite 9 "Hydraulikanlage").

Der max. zulässige Hydraulikdruck beträgt 210 bar.

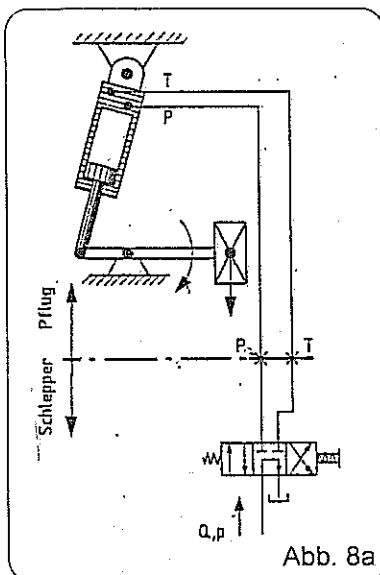


Abb. 8a

Schaltung für den Betrieb 4 Wege-3 Positionsventilen
(doppeltwirkend).

Hydraulische Drehung



Der hydraulische Schwenkvorgang darf nur vorgenommen werden, wenn sich keine Person im Arbeitsbereich befindet (siehe Warnbildzeichen Seite 35, Pos. J).

In Transportstellung des Pfluges ist der Aufenthalt im Drehbereich verboten.

Die Drehung des Pflugrahmens in Transportstellung erfolgt durch einen Pflugwendezylinder mit automatischer Umschaltung im Totpunkt. In den Endlagen wird der Zylinder gegen den Neigungsanschlag ebenfalls automatisch hydraulisch verriegelt.

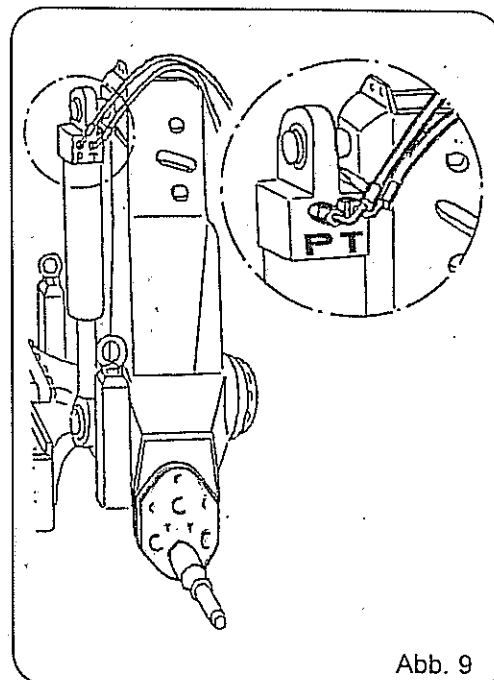
Der Pflugwendezylinder kann an Schleppern mit einem einfachwirkenden Steuergerät und Rücklauf in den Hydraulik-Öltank oder mit einem doppeltwirkenden Steuergerät angeschlossen werden (Abb. 9).

Die Schlauchanschlüsse am Pflugwendezylinder sind wie folgt gekennzeichnet:

Schlauchanschluß P (Pumpe):
Druckleitung vom Schlepper

Schlauchanschluß T (Tank):
druckloser Rücklauf zum Öltank bei einfach
wirkendem Steuergerät oder Rückleitung
zum doppeltwirkenden Steuergerät.

Die Drehung wird eingeleitet, wenn bei voll ausgehobenem Pflug die Hydraulikleitung P mit Druck beaufschlagt wird. Der Pflug dreht nun selbsttätig über den gesamten Drehbereich, der Steuerhebel ist evtl. solange festzuhalten. Nach der Drehung des Pfluges bis auf Anschlag wird er in die Mittelstellung zurückgeführt.



Eine neue Drehung kann nach ca. 10 Sekunden eingeleitet werden. Bei einem doppeltwirkenden Steuergerät wird diese Zeit durch einen kurzzeitigen Druckimpuls auf die Rückleitung verkürzt. Dann kann sofort eine neue Drehung begonnen werden.



Beim Anschluß der Hydraulikschläuche an die Schlepper-Hydraulik ist darauf zu achten, daß die Hydraulik sowohl schlepper- als auch geräteseitig drucklos ist. Deshalb ist es wichtig, daß vor dem Abbau des Pfluges durch Betätigung des Steuerhebels die Zuleitung zum Pflug drucklos gemacht wird. Die Hydraulikschlauchanschlüsse zum Schlepper sollen bleibend gekennzeichnet werden.

Störungssuche - Pflugwendezylinder

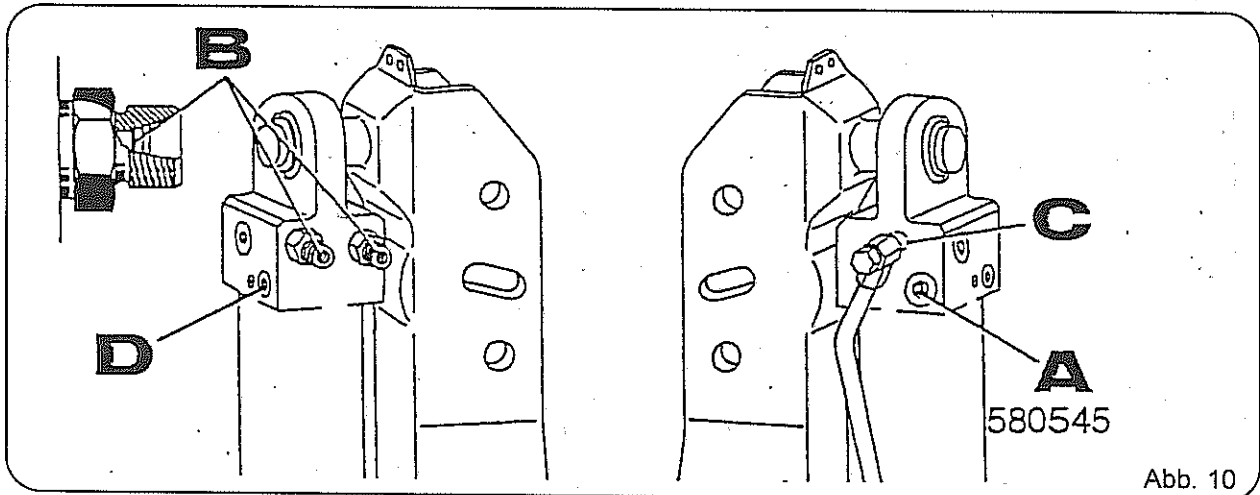


Abb. 10

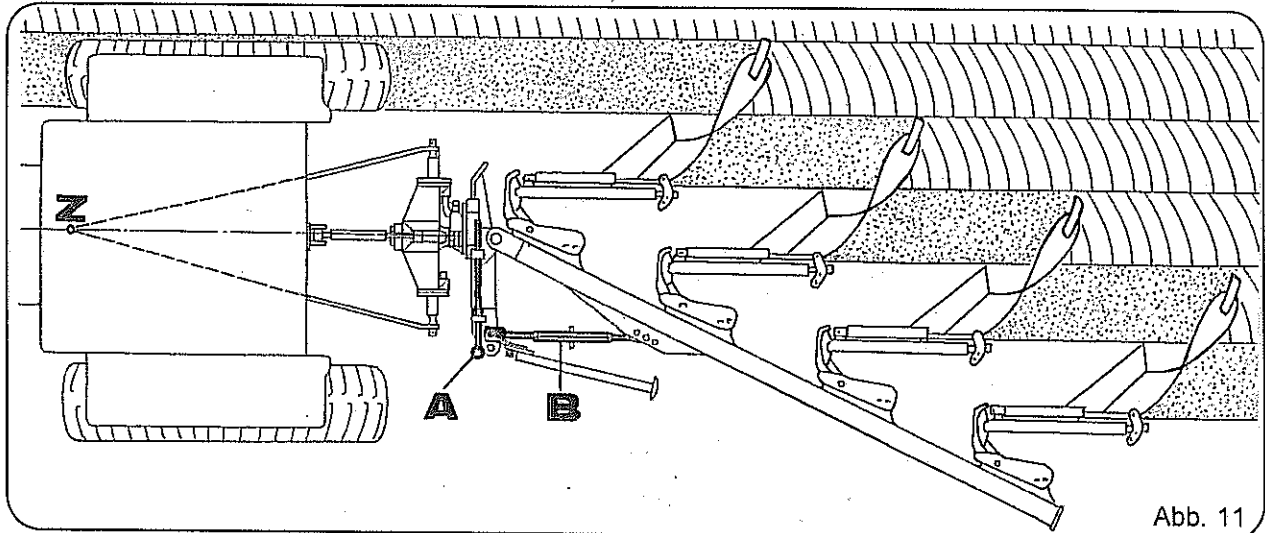
Festgestellte Sörungen	Mögliche Ursachen	Behebungen	
Äußere Undichtigkeit	Undichtigkeit an den Verschlußschrauben oder Verschraubungen	Nachziehen oder Dichtringe erneuern	
Leckage am Führungsstück (Pos. A)	Beschädigung des Führungsstück - O-Ring	Erneuern des O-Ringes	
Pflug bleibt nicht am Anschlag: "Innere Undichtigkeit"	Rückschlagventil (Pos. A) undicht	Rückschlagventil (Pos. A) herausnehmen und reinigen, Dichtungen erneuern, austauschen	
	Kolbendichtung undicht	erneuern der Kolbendichtung	
Pflug dreht nicht, bleibt am Anschlag stehen	Rückschlagventil (Pos. A) entsperrt nicht	Rückschlagventil (Pos. A) austauschen	
	Kupplungsstecker hat keinen Öldurchfluß	Kupplungsstecker erneuern und Öldurchfluß überprüfen. (Rücklauf abschrauben und Ölfluß überprüfen)	
Pflug dreht nicht über den oberen Totpunkt. Pflugwendezylinder fährt nur einige mm ein und schaltet um.	Pflug dreht zu langsam	Schlepperpumpe zu klein. Schlepperpumpendruck unter 130 bar.	Beim Wenden Gas geben, Schlepperpumpendruck prüfen.
		Siebe oder Blenden verstopft (Pos. B u. C.)	Siebe und Blenden reinigen (Pos. B und C).
	Differenzdruckventil (Pos. D) schaltet zu früh	Differenzdruck erhöhen	
	Rückschlagventil (Pos. A) stark undicht	Rückschlagventil (Pos. A) herausnehmen und reinigen. Dichtungen erneuern, austauschen.	

Voreinstellung des Pfluges



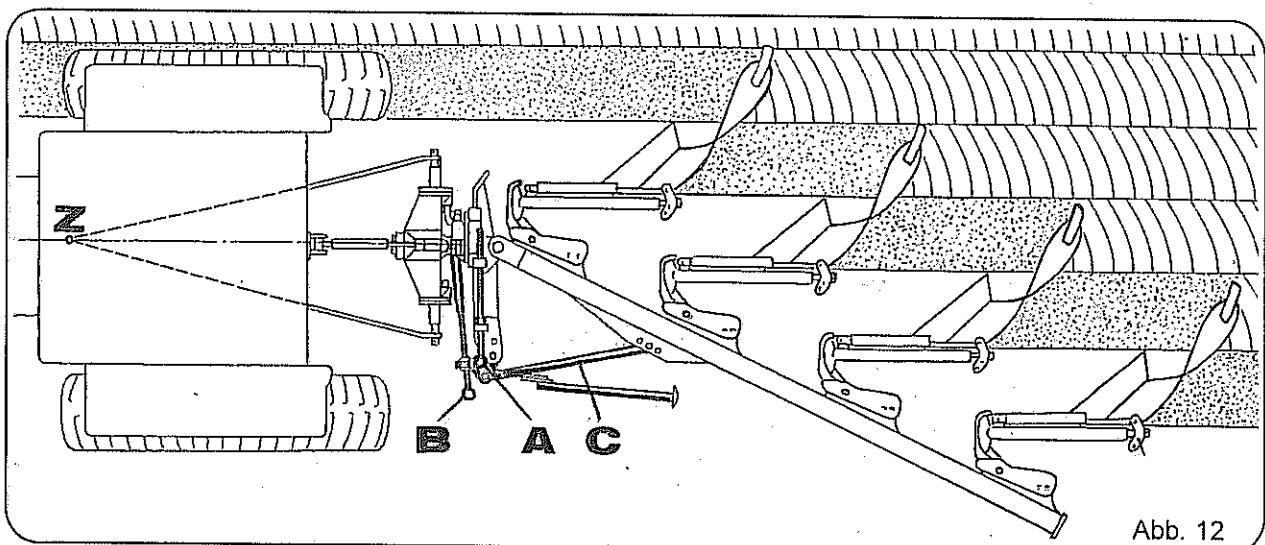
Beim Einstellen des Pfluges durch die Spindeln besteht Quetschgefahr (siehe Warnbildzeichen Seite 35, Pos. N)

ohne Rahmeneinschwenkung



Bevor Sie den Pflug ohne Rahmeneinschwenkung (Abb. 11) anheben, stellen Sie mit Spindel A die Arbeitsbreite des ersten Körpers zum Schlepper ein. Hierzu messen Sie den Innenabstand zwischen den Schlepperhinterrädern (lichte Weite zwischen den Stollen in cm). Mit diesem Wert gehen Sie in die Skala des Abziehbildes auf der Führung des Pfluges (Abb. 13). Die hier angegebene Körperarbeitsbreite gibt an, welchen Balken der Einstellskala Sie beachten müssen. Stellen Sie nun durch Drehen der Spindel A (Abb. 11), das markierte Ende der Führung (Pfeil, Abb. 13) auf das Maß der lichten Weite zwischen den Schlepperreifen.

mit Rahmeneinschwenkung

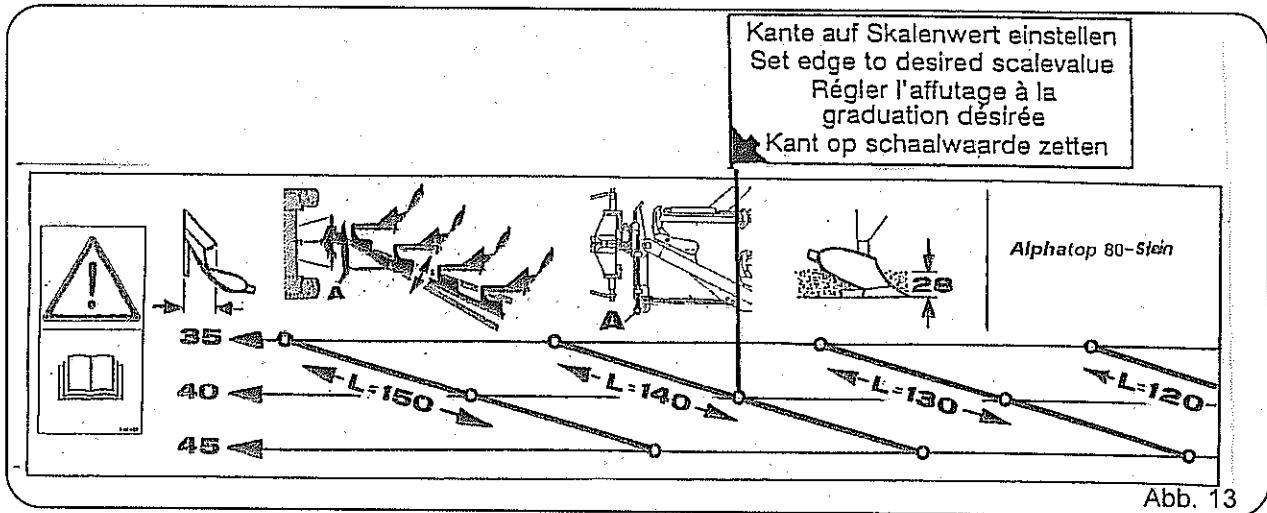


Beim Pflug mit Rahmeneinschwenkung (Abb. 12) gilt für die Einstellung der Arbeitsbreite des ersten Körpers zum Schlepper das gleiche wie vorher beschrieben mit dem Unterschied, daß zur Einstellung der Arbeitsbreite des ersten Körpers die Spindel A betätigt wird. Ist eine größere Verstellung notwendig, wird wechselweise die Spindel B verstellt, um den Pflug möglichst parallel zu verschieben.

Der Einstellwert auf den Skalen (Abb. 13) wird auch durch die Arbeitstiefe beeinflusst. Die Skalen sind auf eine Arbeitstiefe von 28 cm ausgelegt. Weicht Ihre gewünschte Arbeitstiefe erheblich von diesem Wert ab, so ist eine entsprechende Korrektur notwendig. Bei geringerer Arbeitstiefe verschiebt sich die Markierung zum größeren Skalenwert hin, d.h. nach links, während bei größerer Arbeitstiefe die Markierung nach rechts von dem von Ihnen ermittelten Wert der lichten Weite eingestellt wird.

Die angegebenen Werte setzen ebenes Gelände voraus. Beim Hangauf- oder Hangabpflügen stellen Sie die Grundeinstellung des Pfluges wie angegeben ein und berücksichtigen die Hanglage bei der Feineinstellung auf dem Acker, durch Verstellen der Spindel B (Abb. 11 und 12).

Stellen Sie die mittlere Körperarbeitsbreite 40 cm je nach Pflugtyp mit dem Spannschloß B (Abb. 11) bzw. mit der Strebe C (Abb. 12).



Beispiel (Abb. 13), Arbeitsbreite pro Körper 40 cm, gewünschte Arbeitstiefe 28 cm, lichte Weite zwischen den Schlepperhinterrädern 140 cm.

(ohne Rahmeneinschwenkung)

Mit dem Spanschloß (Abb. 14, Pos. B) wird der Rahmen so eingestellt, daß die Anlagen parallel zur Fahrtrichtung stehen. Mit diesem Spanschloß können auch der Zugpunkt (Pos. Z) und der Anlagendruck beeinflußt werden.

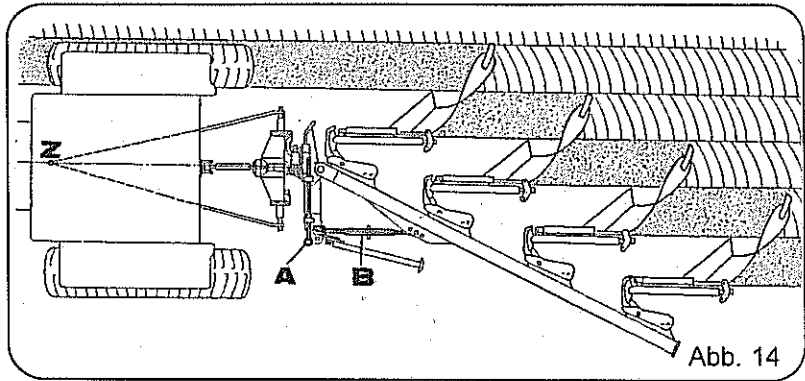


Abb. 14

Stellen Sie zunächst den theoretischen Abstand ein, wie er aus dem Abziehbild (Abb. 15) für die einzelnen Pflugtypen und die Körperarbeitsbreiten zu ersehen ist.

Die Feineinstellung der Arbeitsbreite des ersten Pflugkörpers und des Zugpunktes erfolgt erst während des Einsatzes des Pfluges.

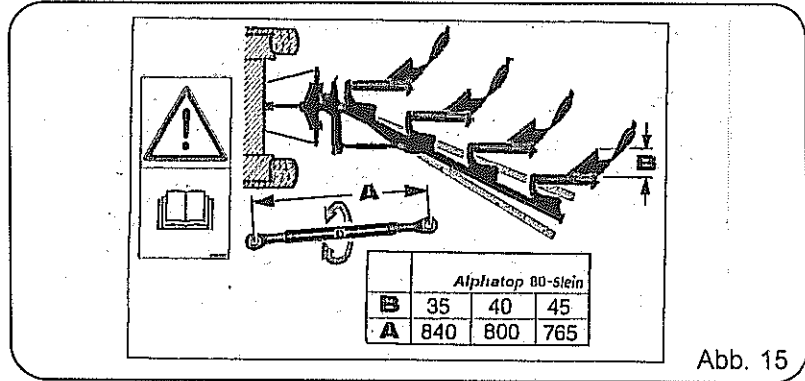


Abb. 15

(mit Rahmeneinschwenkung)

Mit der Spindel B (Abb. 16) wird der Rahmen so eingestellt, daß die Anlagen parallel zur Fahrtrichtung stehen. Mit dieser Spindel kann auch der Zugpunkt (Pos. Z) und der Anlagendruck beeinflußt werden.

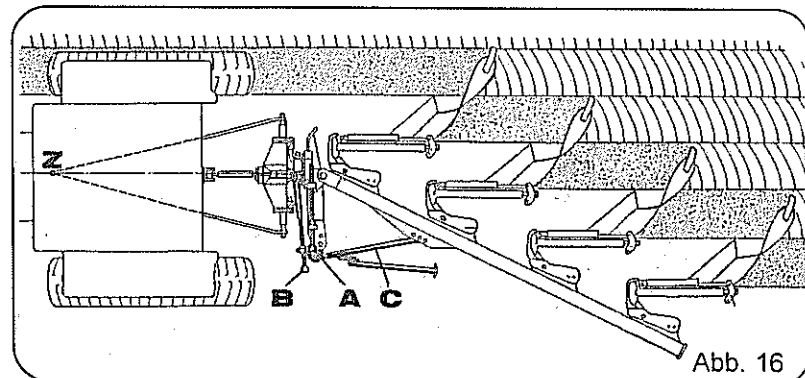


Abb. 16

Stellen Sie zunächst mit der Spindel B (Abb. 16) den theoretischen Abstand ein, wie er aus dem Abziehbild für die einzelnen Pflugtypen und die Körperarbeitsbreiten zu ersehen ist.

Die rahmenseitigen Bohrungen sind für die einzelnen vorgegebenen Körperarbeitsbreiten bestimmt. Das Maß A bezieht sich also jeweils auf die der Körperarbeitsbreite zugeordnete Bohrung.

Die Feineinstellung der Arbeitsbreite des ersten Körpers und des ideellen Zugpunktes erfolgt erst während des Einsatzes des Pfluges.

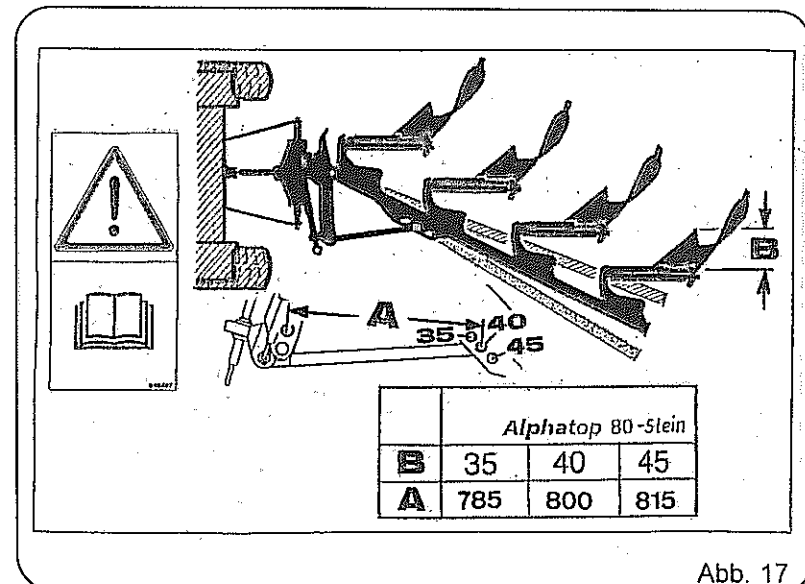


Abb. 17

Einsatz des Pfluges



Der Aufenthalt im Arbeitsbereich des Pfluges ist nicht gestattet (siehe Warnbildzeichen Seite 35, Pos. J).
Das Mitfahren während der Arbeit und während der Transportfahrt auf dem Pflug ist verboten (siehe Warnbildzeichen Seite 35, Pos. G).

Vollautomatische Steinsicherung (Hydraulikzylinder)

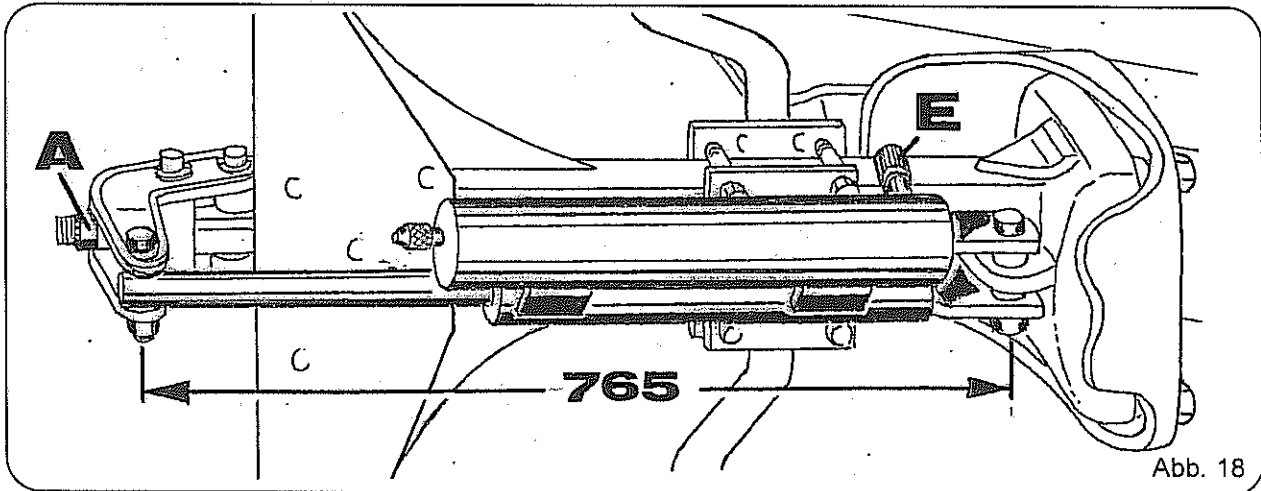


Abb. 18

Der Arbeitsdruck wird je nach Bodenbeschaffenheit eingestellt. Die Gasdruckseite darf nur von einer geschulten Fachkraft eingestellt werden. Die Öldruckseite können Sie mittels Schlepperhydraulik und Druckregulierschlauch verstellen. Siehe "Öldruck der Steinsicherung regulieren" auf Seite 21.

Die Einspannlänge des Hydraulikzylinders beträgt 765 mm (Abb.18). Stellen Sie dieses Maß mit der Mutter A ein. Sichern Sie die Mutter, damit sich das Element nicht lockern kann.



Bauteile können während des Pflügens durch Überlastung brechen und mit hoher Geschwindigkeit weggeschleudert werden.

Die Kolbenspeicher stehen unter hohem Druck!

Achten Sie darauf, daß sich niemand in der Nähe des Speichers und der Steinsicherungs-Hydraulikzylinder befindet (siehe Warnbildzeichen Seite 35, Pos. M).

Während der Arbeit ist der Aufenthalt verboten (siehe Warnbildzeichen Seite 35, Pos. D):

in der Nähe des Grindelements

in der Nähe des Speichers und der Steinsicherungs-Hydraulikzylinders

Achten Sie darauf, daß Sie niemanden gefährden!



Die Kolbenspeicher stehen unter hohem Druck!

Nur an drucklosem System arbeiten

Vor Beginn von Arbeiten an der hydraulischen Steinsicherung (Zylinder, Speicher, Schlauchleitungen, Verrohrung etc.) machen Sie das System drucklos.

Vor dem Absenken des Systemdrucks

- koppeln Sie den Pflug an
- oder stützen Sie ihn entsprechend ab

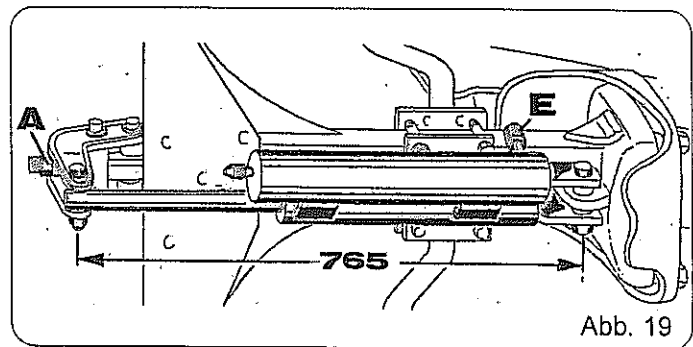
Es besteht ansonsten Gefahr des Umstürzens!

Die NON-Stop Steinsicherungen sind zusätzlich durch Abscherschrauben gesichert

Siehe dazu "Ausführung von Überlastsicherungen" auf Seite 24

Öldruck der Steinsicherung wird wie folgt reguliert:

- Stecken Sie das lange Ende des Druckschlauches an den Hydraulikzylinder (Abb. 19, Pos. E)
- Schließen Sie das kurze Ende mit dem Manometer an die Schlepperhydraulik an
- Lesen Sie den Druck vom Manometer ab und stellen Sie den gewünschten Auslösedruck ein
- Schließen Sie den Absperrhahn am Pflug
- Machen Sie den Schlauch mittels Schlepperhydraulik drucklos
- Nehmen Sie den Schlauch ab



Vorspanndruck
Min. Arbeitsdruck
Max. Arbeitsdruck

90 bar
90 bar
140 bar

Gasdruckseite darf ausnahmslos nur von geschultem Fachpersonal verstellt werden.

Öldruckseite kann mittels Schlepperhydraulik und Druckregulierschlauch verstellt werden

Die Einstellung des Pfluges soll auf dem Acker erst dann vorgenommen werden, wenn die gewünschte Arbeitstiefe erreicht und eine entsprechende Vorfurche vorhanden ist.

Der Oberlenker soll beim links- bzw. beim rechtsseitigen Pflügen in gleicher Richtung zur Furchenwand verlaufen und zum Schlepper hin etwas abfallen (Abb. 20). Die Unterlenker sollen bei erreichter Arbeitstiefe etwas zum Schlepper hin abfallen oder waagrecht stehen (Abb. 20).

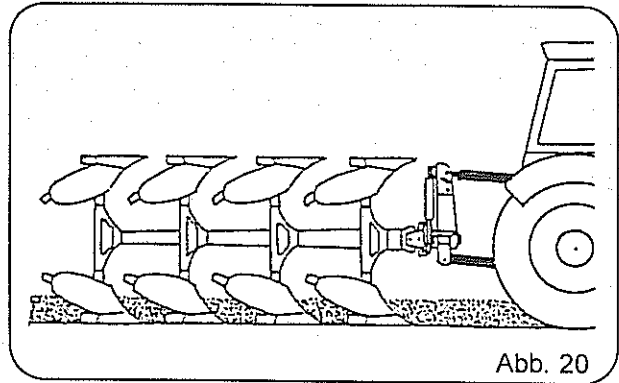


Abb. 20

Ist der Oberlenker im Langloch befestigt, wird die waagerechte Stellung des Pfluges über die Regelhydraulik und das Stützrad (falls vorhanden) reguliert.

Auf Arbeitstiefe bei ebenem Gelände soll der Bolzen des Oberlenkers vorn im Langloch anliegen (Abb. 21, Pos. E). Dabei wird das Stützrad entlastet und die Hinterräder des Schleppers mehr belastet.

Auf Arbeitstiefe bei hügeligem Gelände soll der Bolzen dagegen etwa in der Mitte des Langloches stehen. Dadurch wird das Stützrad stärker belastet.

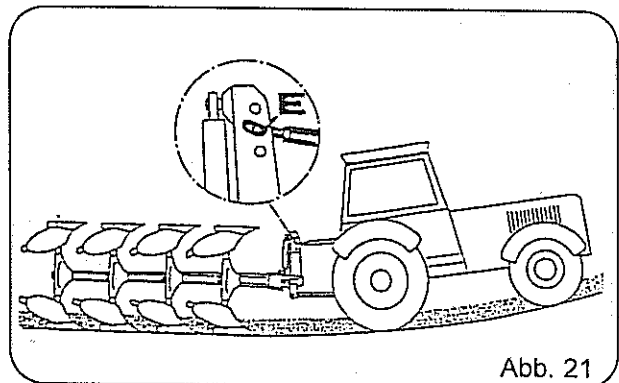


Abb. 21

Die Pfluggrindel sollen in Fahrtrichtung gesehen bei der Arbeit senkrecht zur Erdoberfläche stehen, damit alle Körper gleich arbeiten (Abb. 22).

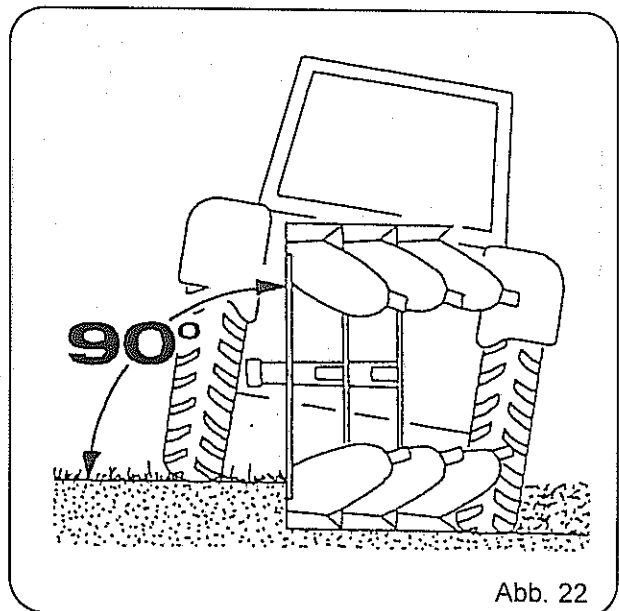
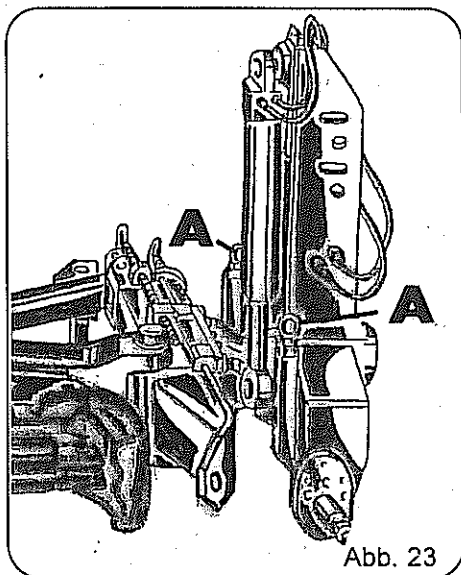


Abb. 22



Für die Neigungseinstellung hat jede Pflugseite eine eigene Stellspindel (Abb. 23, Pos. A). Sie wird durch die Arbeitstiefe des Pfluges beeinflusst.

Vor der Einstellung wird der Pflugwendezylinder kurz betätigt, damit der Anschlag frei wird. Nach der Einstellung muß der Pflugwendezylinder wieder bis zum Anschlag ausgefahren sein.

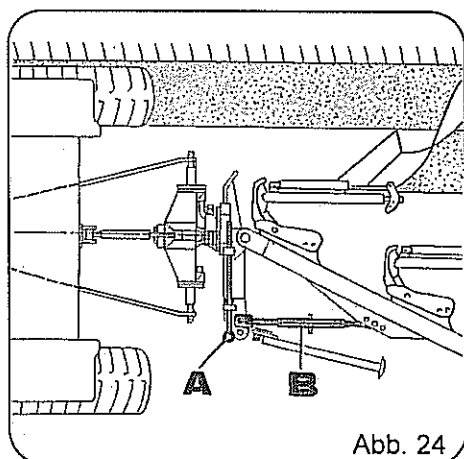
Zum Verstellen der Spindeln sind diese leicht anzuheben, damit die Verdrehsicherung unwirksam wird.



Beim Verstellen der Spindeln besteht Quetschgefahr (siehe Warnbildzeichen Seite 35, Pos. N).

Die Arbeitstiefe wird mit der Regelhydraulik des Schleppers (Zugkraft- oder Mischregelung) eingestellt. Das Stützrad (falls vorhanden) soll während der Arbeit nur geringfügig tragen. Damit alle Körper gleichmäßig tief arbeiten, ist es erforderlich, daß der Pflug bei der Arbeit waagrecht steht (Seite 22, Abb. 24). Die Einstellung erfolgt durch Längenveränderung des Oberlenkers bis die gewünschte Arbeitstiefe erreicht ist.

ohne Rahmeneinschwenkung

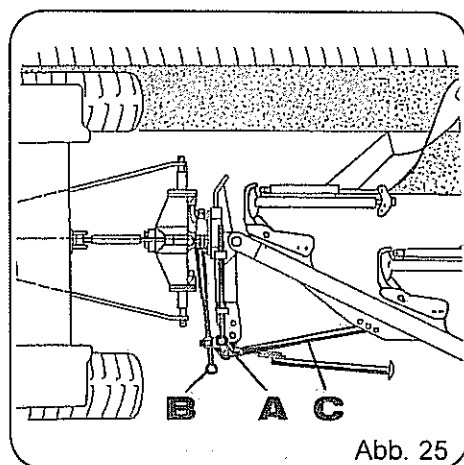


Die Arbeitsbreite des Pfluges kann mit den Spindeln A, B (Abb. 24) beeinflusst werden.

Die Anpassung der Arbeitsbreite des ersten Körpers an die lichte Weite zwischen den Schlepper-Hinterrädern erfolgt über die Spindel A.

Rechtsdrehen = schmaler
Linksdrehen = breiter

mit Rahmeneinschwenkung

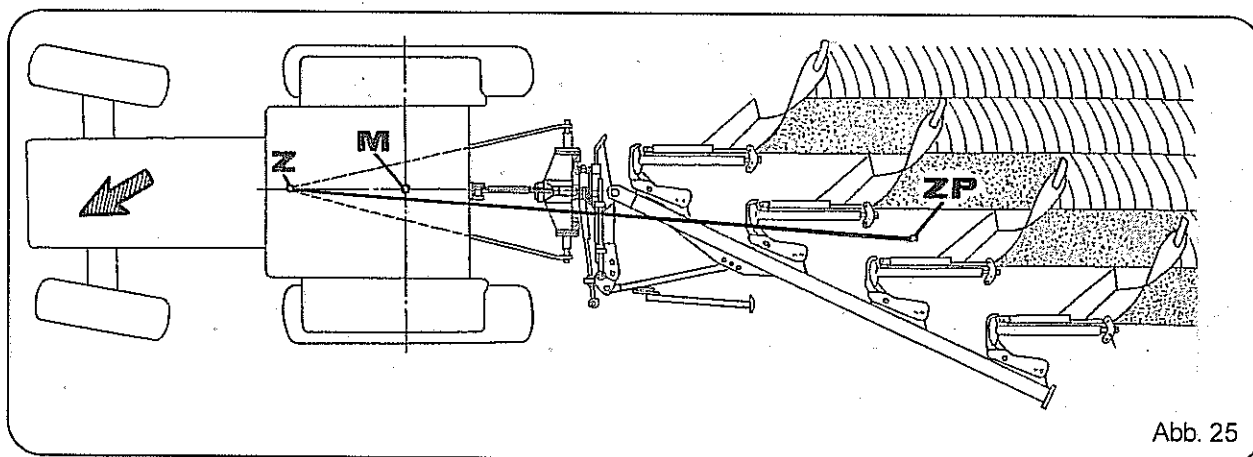


Nach Betätigung der Spindel A zur Anpassung der Arbeitsbreite des ersten Pflugkörpers, muß die Spindel B jeweils so verstellt werden, daß die Weite für das Maß A (Seite 19, Abb.17) wieder erreicht wird.

Mit der Spindel B wird der auf Arbeitstiefe befindliche Pflug so eingestellt, daß der Oberlenker von oben gesehen in gleicher Richtung zur Furchenwand steht (Abb. 25). Durch geringfügiges Verlängern der Spindel B kann der Anlagendruck verringert, durch Verkürzen vergrößert werden. Hat der Schlepper Seitenzug zum Gepflügten, wird dies durch Verkürzen des Abstandes an der Spindel B beseitigt. Hat der Schlepper Seitenzug zum Ungepflügten, wird der Abstand der Spindel B verlängert, um dies zu beseitigen.

Prüfen Sie die entgültige Einstellung erst, wenn die Pflugkörper ackerblank sind

Seitenzug, Schlepper-Pflug-Zuglinie



Da nach Abb. 26 die Schlepper-Pflug-Zuglinie (Verbindung Z nach ZP) den Punkt M in der Mitte der Schlepperhinterachse nicht kreuzt, hat der Schlepper Seitenzug.

Um den Seitenzug abzustellen, muß die Spindel (Abb. 23 oder 24, Pos. B) verstellt werden.

Schlepper hat Seitenzug zum Ungepflügten (Abb. 25)

= Abstand der Spindel verlängert

Schlepper hat Seitenzug zum Gepflügten

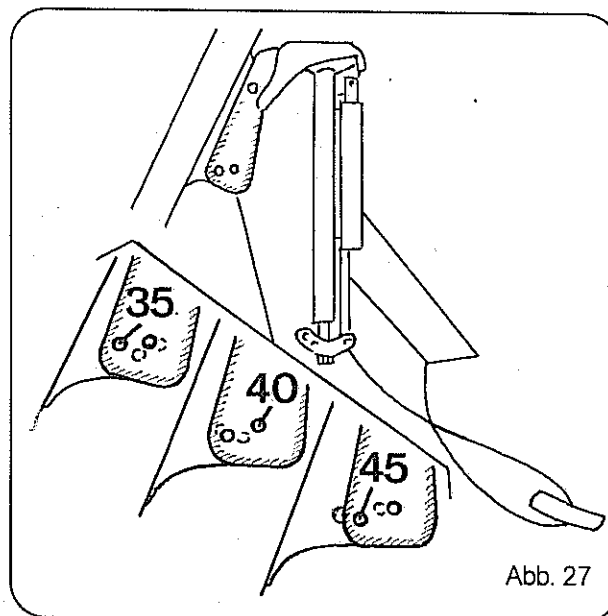
= Abstand der Spindel verkürzt

Verändern der Arbeitsbreite

Die Arbeitsbreite pro Pflugkörper wird durch ein Umstecken der Schrauben (oben wie unten) in die jeweilige Bohrung erreicht (Abb. 27).

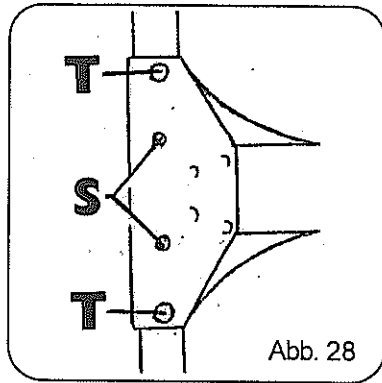


Bei der Arbeitsbreitenverstellung besteht Quetsch- und Stoßgefahr (siehe auch Warnbildzeichen Seite 35, Pos. N)



Überlastsicherung

Scherbolzen (Stahlschrauben Abb. 28, Pos. S)



Zum Schutz vor Beschädigung bei Überbelastung sind die NIEMEYER-Pflüge mit Abscherschrauben (Pos. S) versehen.

Nach dem Bruch einer Abscherschraube

- Heben Sie den Pflug an
- Lockern Sie die Drehpflugschraube (Pos. T) des abgesicherten Pflugkörpers
- Entfernen Sie die Reste der Scherschrauben
- Schwenken Sie den Pflugkörper zurück in Position
- Setzen Sie eine neue Abscherschraube ein
- Ziehen Sie die Abscherschraube (Pos. S) und die Drehpunktschraube (Pos. T) wieder fest.

Hinweis

Nur Original-Abscherschrauben verwenden!

Ersatzschrauben können

**nicht die nötige Sicherheit gewährleisten
Beschädigungen verursachen
zu früh auslösen**



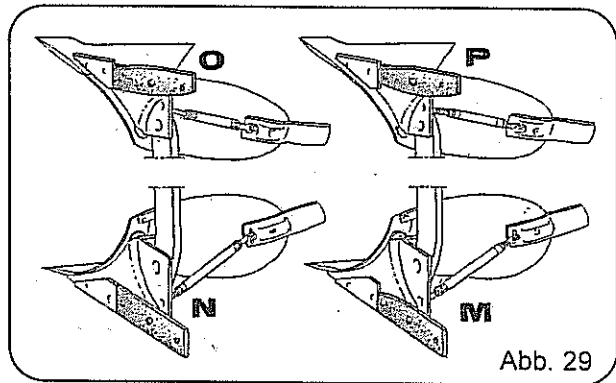
Beim Zurückschwenken des Pflugkörpers nach dem Abscheren der Schraube besteht Quetschgefahr.

Beim Schraubenwechsel ist der Pflugkörper gegen ein unbeabsichtigtes Zurückschwenken zu sichern.

Zum Entfernen des Schraubenrestes immer einen Dorn oder die Ersatzschraube verwenden. QUETSCHGEFAHR! Nur von hinten an den Pflugkörper herantreten, da er in die Ausgangsposition zurückschwenkt! Nach dem Wechsel auch die Mutter der Grindelbefestigung nachziehen.

Anlage

Die Anlage ist 4-fach wendbar. Reihenfolge (N, M, O und P), siehe Abbildung 29. Somit können alle 4 Seiten gleichmäßig für den Verschleiß genutzt werden.



Abbau des Pfluges

- Der Pflug muß immer auf ebenem und festem Boden abgestellt werden.
- Pflugrahmen in Arbeitsstellung drehen.
- Hydraulikanlage des Schleppers auf Lagerregelung schalten.
- Pflug ganz absenken.
- Hydraulikschläuche drucklos machen, Motor abstellen und Schlüssel abziehen.
- Oberlenker vom Dreipunktturm abnehmen.
- Hydraulikschläuche abkuppeln und in die Leerkupplungen am Dreipunktturm einstecken.
- Abstellstütze herunterschwenken und auf Verriegelung achten. Falls nicht möglich, Pflug leicht anheben.
- Unterlenker vom Dreipunktturm abnehmen

Falls vorhanden

- Fangarm in Transportstellung bringen
- Untergrunddorn einschwenken (Seite 32)
- Schutzschiene an den oberen Pflugkörpern anbringen.



Besondere Vorsicht ist geboten im Bereich der oberen Pflugkörper (Scharspitzen). Verletzungsgefahr durch Stoßen und Stechen.

Zusatzteile



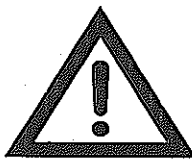
Bei der nachträglichen Montage von Zusatzteilen ist besondere Vorsicht geboten. Sollte hierbei der Pflug angehoben werden, so ist dieser unbedingt gegen unbeabsichtigtes Absinken zu sichern.

Pendelstützrad

Das Pendelstützrad wird durch die verstellbaren Anschläge (Abb. 30, Pos. A) auf die Arbeitstiefe des Pfluges eingestellt (auf gleiche Arbeitstiefe achten).

Der Abstreifer (Pos. C) ist ein- bzw. nachstellbar.

Der Stoßdämpfer (Pos. D) verhindert das Schlagen des Rades. Er muß immer ausreichend mit Öl gefüllt sein. Zum eventuellen Nachfüllen von Öl wird der Stoßdämpfer demontiert und in senkrechter Stellung aufgeschraubt. Der Kolben und die Kolbenstange werden soweit wie möglich in den Zylinder eingeführt und dünnflüssiges Hydrauliköl nachgefüllt.

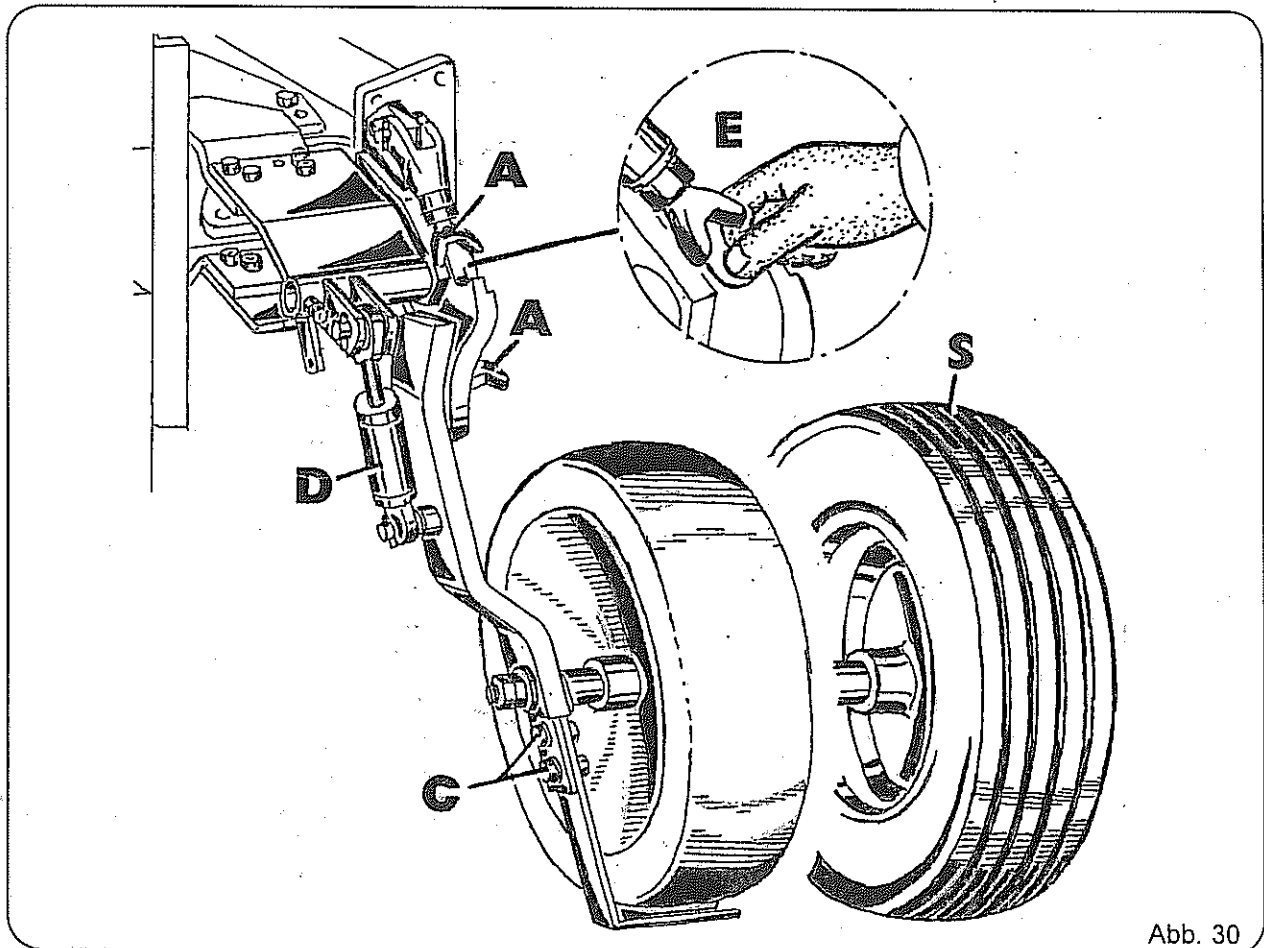


Nach Einstellung Kontermuttern wieder fest anziehen.

Flüssigkeit im Stoßdämpfer steht unter Hochdruck.

Im luftbereiften Pendelstützrad (Pos. S) ist der Luftdruck max. 5,0 bar.

Im Bereich der Anschläge besteht beim Absetzen bzw. Anheben des Pfluges Quetschgefahr (Pos. E, siehe auch Warnbildzeichen Seite 35, Pos. N).



Arbeits- und Transportrad Arbeitsstellung

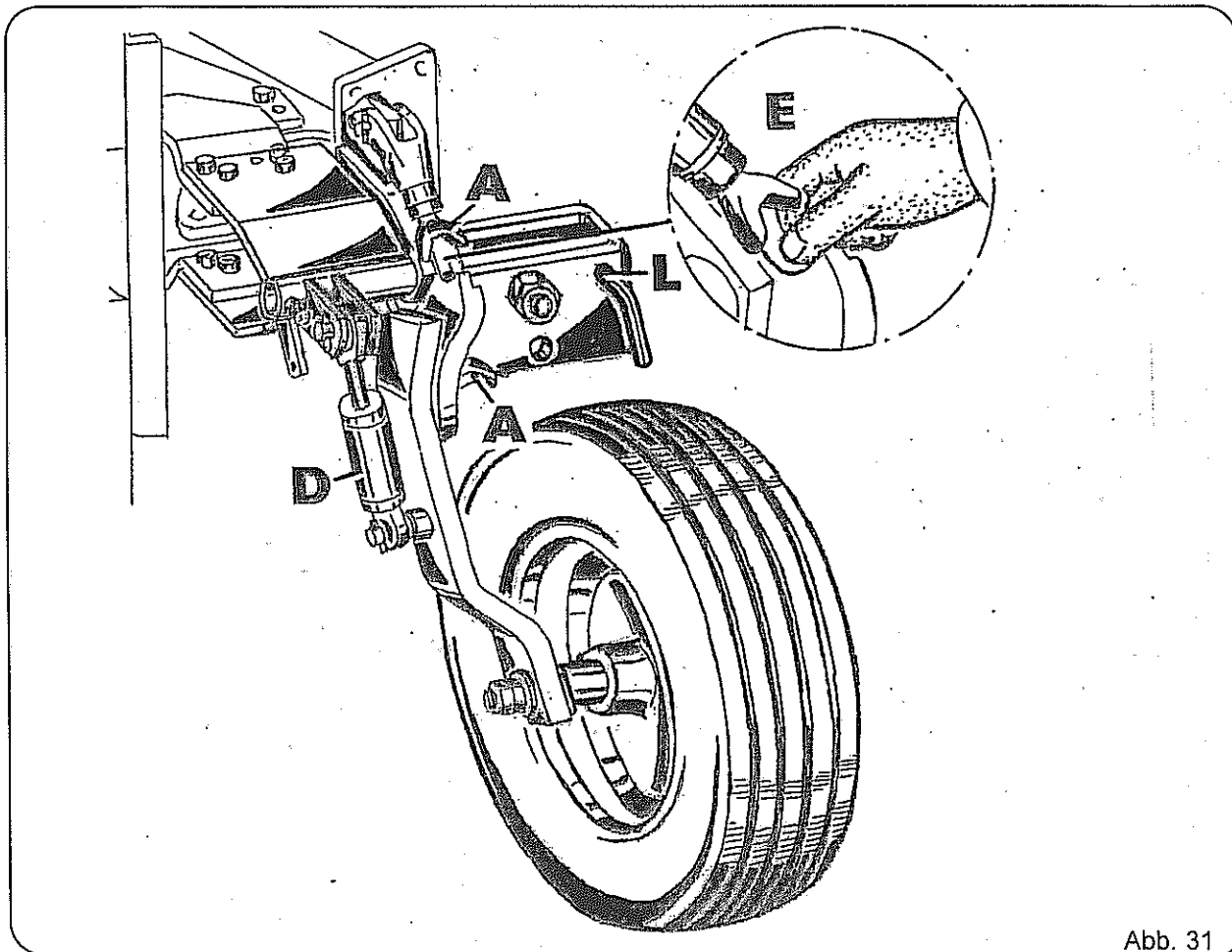


Abb. 31

In Arbeitsstellung (Abb. 31) muß der Stecker immer in Bohrung L abgesteckt und mit einem Klappstecker gesichert sein. Auch der Zylinder ist nach obiger Abbildung anzubringen und zu sichern.

Das Arbeits- und Transportrad wird durch die verstellbaren Anschläge (Pos. A) auf die Arbeitstiefe des Pfluges eingestellt (auf gleiche Arbeitstiefe achten).

Der Stoßdämpfer (Pos. D) verhindert das Schlagen des Rades. Er muß immer ausreichend mit Öl gefüllt sein. Zum eventuellen Nachfüllen von Öl wird der Stoßdämpfer demontiert und in senkrechter Stellung aufgeschraubt. Der Kolben und die Kolbenstange werden soweit wie möglich in den Zylinder eingeführt und dünnflüssiges Hydrauliköl nachgefüllt.



Nach Einstellung Kontermuttern wieder fest anziehen.
Flüssigkeit im Stoßdämpfer steht unter Hochdruck.
Im luftbereiften Arbeits- und Transportrad ist der Luftdruck max. 5,0 bar.
Im Bereich der Anschläge besteht beim Absetzen bzw. Anheben des Pfluges Quetschgefahr (Pos. E, siehe auch Warnbildzeichen Seite 35, Pos. N).

Arbeits- und Transportrad Transportstellung

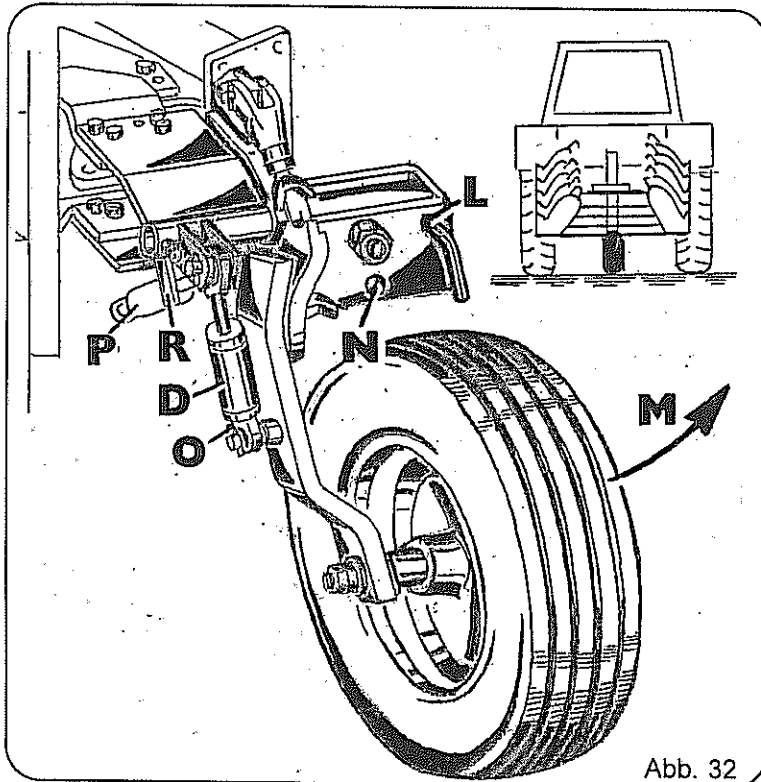


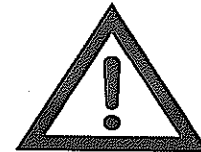
Abb. 32



Beim Umstellendes Rades besteht Quetsch- und Stoßgefahr (siehe Warnbildzeichen Seite 35, Pos. N)

Das Rad wird wie folgt von Arbeits- in Transportstellung gebracht:

- Stecker (Pos. O) ziehen Zylinder in Pos. P schwenken und mit dem Stecker O Zylinder festsetzen.
- Stecker L herausziehen (Rad evtl. leicht anheben).
- Rad um 90° schwenken und mit Stecker in Bohrung N sichern.
- Hebel am Tragbock umlegen (Abb. 32, Pos. E).
- Mit Traktorhydraulik den Pflugrahmen drehen bis Bolzen einrastet (Abb. 33, Pos. N).
- Pflug auf Rad ablassen
- Oberlenker des Dreipunktgestänges entfernen.



Beim Straßentransport sind die Spitzen der Pflugkörper durch eine Sicherungsschiene abzudecken. Bei Transportfahrt unbedingt Unterlenker am Schlepper festsetzen.

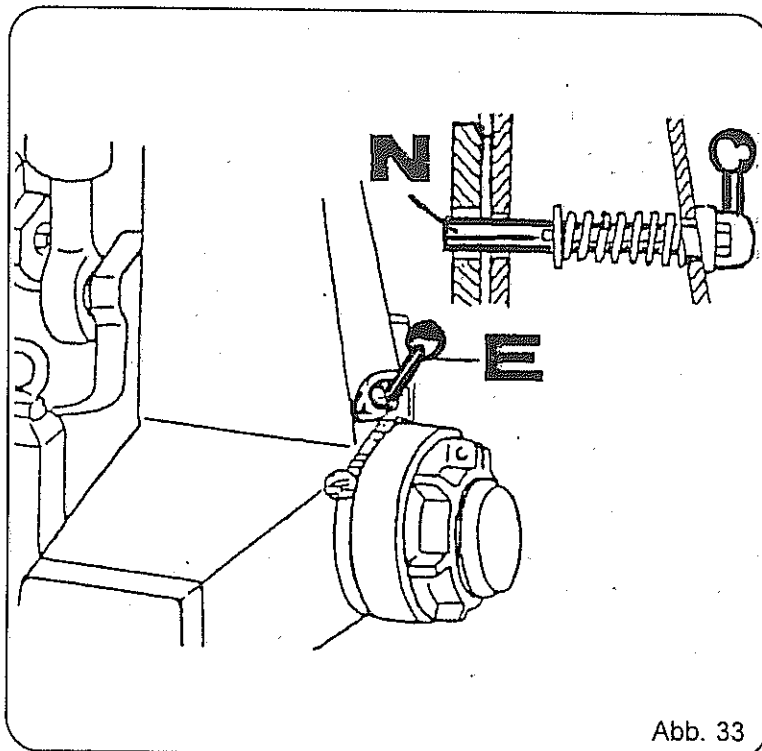
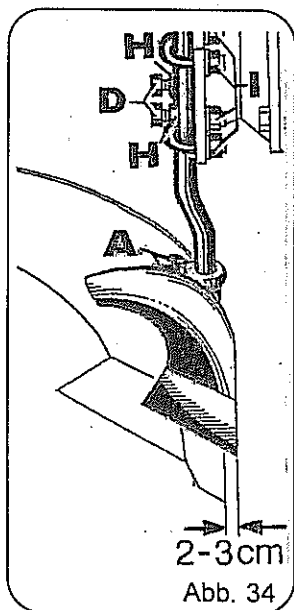


Abb. 33

Düngereinleger, Maisstroheinleger und Vorschäler

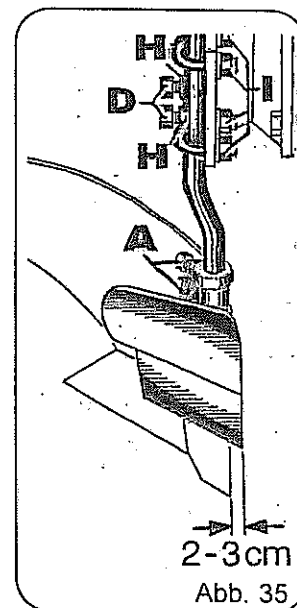


Beim Verstellen auf Verletzungsgefahr achten (Durch Fallen des Einlegers bzw. Vorschälers). Gebenfalls durch Kantholz abstützen.



Die Einleger sind in der Höhe und im Winkel über die Schrauben A (Abb. 34 und 35) einstellbar. Das Einlegerschar soll in der Draufsicht, je nach Fahrgeschwindigkeit, etwa parallel zum Körperschar stehen und ca. 2 - 3 cm weiter ins Ungepflügte schneiden als der Pflugkörper. Eingestellt werden kann dieses Maß durch Verschwenken des Stieles. Nach dem Lösen der Kontermuttern (Pos. H) und Schrauben (Pos. D) Einleger nun durch die beiden Schrauben (Pos. D) in die passende Stellung bringen 2 - 3 cm ins Ungepflügte). Die 4 Muttern (Pos. I) wieder fest anziehen und falls nötig, Schrauben (Pos. D) bis zum Anschlag bringen und Kontermuttern wieder fest anziehen.

Die Arbeitstiefe richtet sich nach den Gegebenheiten. Sie soll jedoch maximal so tief sein, daß die gesamte Scharbreite schneidet.



Stroheinleger



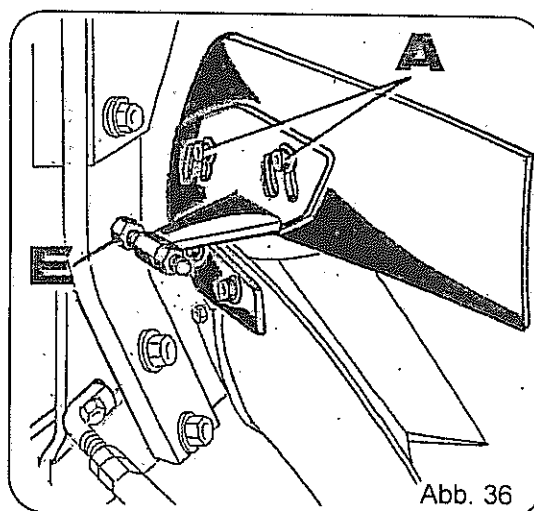
Beim Verstellen besteht im Bereich des Stroheinlegers Quetschgefahr.

Der Stroheinleger ist über die Schrauben A (Abb. 36) in seiner Arbeitstiefe einstellbar und wird damit der Arbeitstiefe des Pfluges angepaßt.

Bei der Einstellung ist wichtig, daß die Spitze des Stroheinlegers immer auf der Oberkante des Streichbleches des Pflugkörpers aufliegt.

Optimale Arbeit ist bei gut fließenden Böden möglich. Bei klebenden Böden sollten Düngereinleger verwendet werden.

Die Anpassung zur Abstützung des Stroheinlegers erfolgt über die Schraube E.

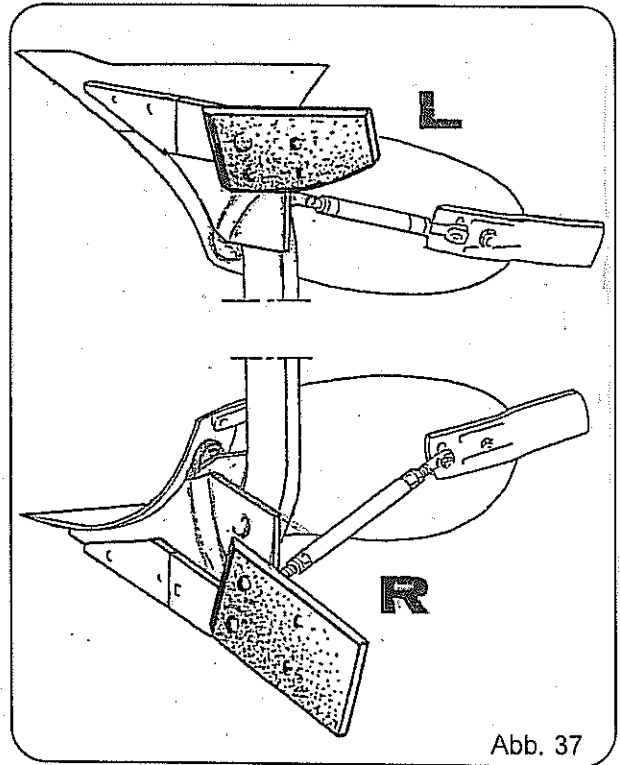


Anlageschoner

Um dem Pflug eine bessere Seitenführung zu geben, können unter bestimmten Voraussetzungen Anlageschoner montiert werden (Abb. 38). Sie sind zu empfehlen bei:

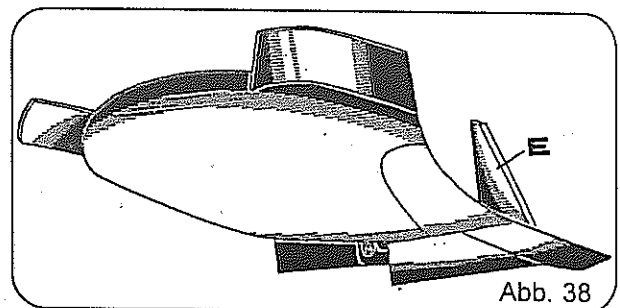
- extrem geringen Arbeitstiefen,
- lockeren und tief gegrubberten Böden,
- Arbeiten an Hängen.

Nach Verschleiß der Unterseite des Anlageschoners kann er von R nach L bzw. von L nach R gewechselt werden (siehe Abb. 37).

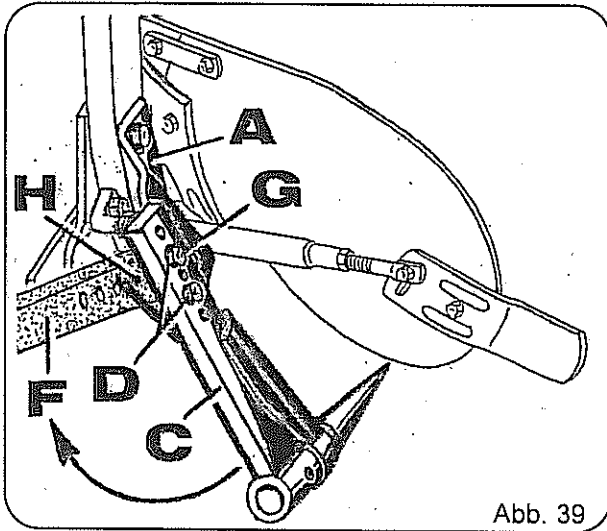


Anlagesech

Um eine saubere Furchenkante zu erzielen kann es von Vorteil sein, ein Anlagesech zu benutzen. Die Anbringung erfolgt nach Abb. 38.



Untergrunddorn



Der Untergrunddorn (Abb. 39) lockert den Boden wahlweise ca. 11 bis 20 cm unter der Pflugsohle. Dorn und Stielschutz sind Verschleißteile und können einzeln ausgewechselt werden.

Die Montage des Untergrunddornes wird wie folgt nach Abb. 39 vorgenommen.

- Halter (Pos. A) am Grindel befestigen.
- Stiel (Pos. C) am Halter anbringen (dem Pflugkörper anpassend in der 1. oder 2. Lochreihe des Halters montieren).
- Die Arbeitstiefe wird über die Schrauben D eingestellt.



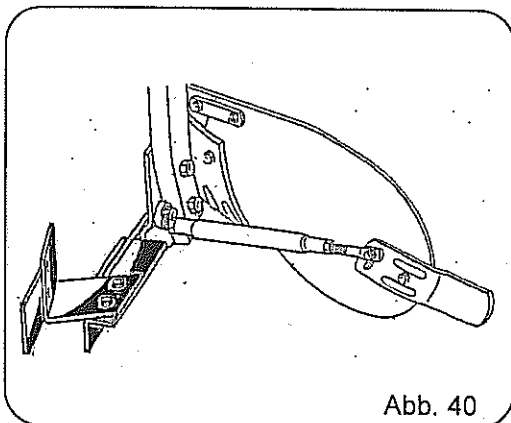
Um eine Beschädigung des Pflugkörpers beim Wirksamwerden der Abschersicherung zu verhindern, ist der Stiel um die obere Schraube (Pos. G) zu drehen wie Pos. F es zeigt. Hierbei darf der Untergrunddorn das Spannschloß sowie den Pflugkörper nicht berühren.

Gegebenenfalls eine andere Arbeitstiefe bzw. eine andere Lochreihe im Halter wählen.

Vor dem Abstellen des Pfluges müssen die Untergrunddorne von Pos. C in Pos. F geschwenkt und in Loch H festgeschraubt werden, damit der Pflug sicher abgestellt werden kann.

Werden die Untergrunddorne für den Einsatz nicht benötigt, so sind sie wie oben beschrieben in Stellung F zu bringen.

Furchenmesser für Breitreifen



Die Anbringung eines Furchenmessers am letzten linken und rechten Pflugkörper ist bei Schleppern mit Breitreifen zu empfehlen

Die Anbringung erfolgt an der Anlage des Pflugkörpers nach Abb. 40.

Wartung und Pflege



Vor Wartung und Reparaturarbeiten Traktormotor abstellen und Schlüssel abziehen (siehe Warnbildzeichen Seite 35, Pos. F).
Wird das Gerät hierbei angehoben, ist es unbedingt gegen ein unbeabsichtigtes Absinken zu sichern.

Alle Lagerstellen sind so abgedichtet, daß das Gerät nach jedem Einsatz mit dem Wasserstrahl gereinigt werden kann.

Nach dem ersten Einsatz und später nach einer Betriebszeit von ca. 2 Stunden sind alle Schrauben auf festen Sitz hin zu überprüfen. Gegebenenfalls sind sie nachzuziehen.

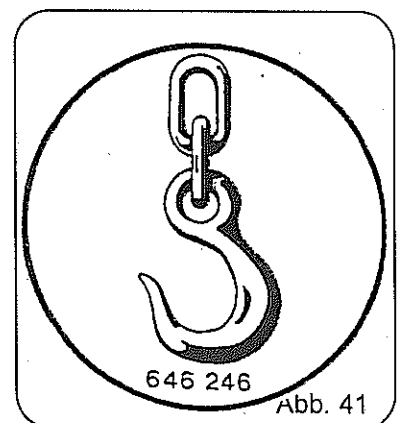
Maximale Anzugsmomente für Sechskantschrauben mit metrischem ISO-Regelgewinde

Gewindedurchmesser	Anzugsmomente M in Nm				
	5.6	6.9	8.8	10.9	12.9
M 5	2,8	5	6	8,5	10
M 6	4,7	8,5	10	14	17
M 8	12	21	25	35	41
M 10	23	41	49	69	83
M 12	40	72	86	120	145
M 14	64	115	135	190	230
M 16	100	180	210	295	355
M 18	135	245	290	405	485
M 20	190	345	410	580	690
M 22	260	465	550	780	930
M 24	330	600	710	1000	1200
M 27	500	890	1050	1500	1800
M 30	670	1200	1450	2000	2400

Für einen korrekten Sitz von Schrauben und Muttern ist es erforderlich, diese hinreichend fest anzuziehen. Das Anziehen sollte mit einem Drehmomentschlüssel erfolgen. Das erforderliche Schraubenzugsmoment sollte der Tabelle entnommen werden.

Beispiel: Eine Schraube M 8 der Festigkeitsklasse 8.8 sollte mit einem Anzugsmoment von 25 Nm = 2,5 kpm angezogen werden. Die Festigkeit ist auf dem Schraubenkopf angegeben.

Das Gerät nur an den angegebenen Kranungspunkten kranen (Abb. 62).



Schmierplan

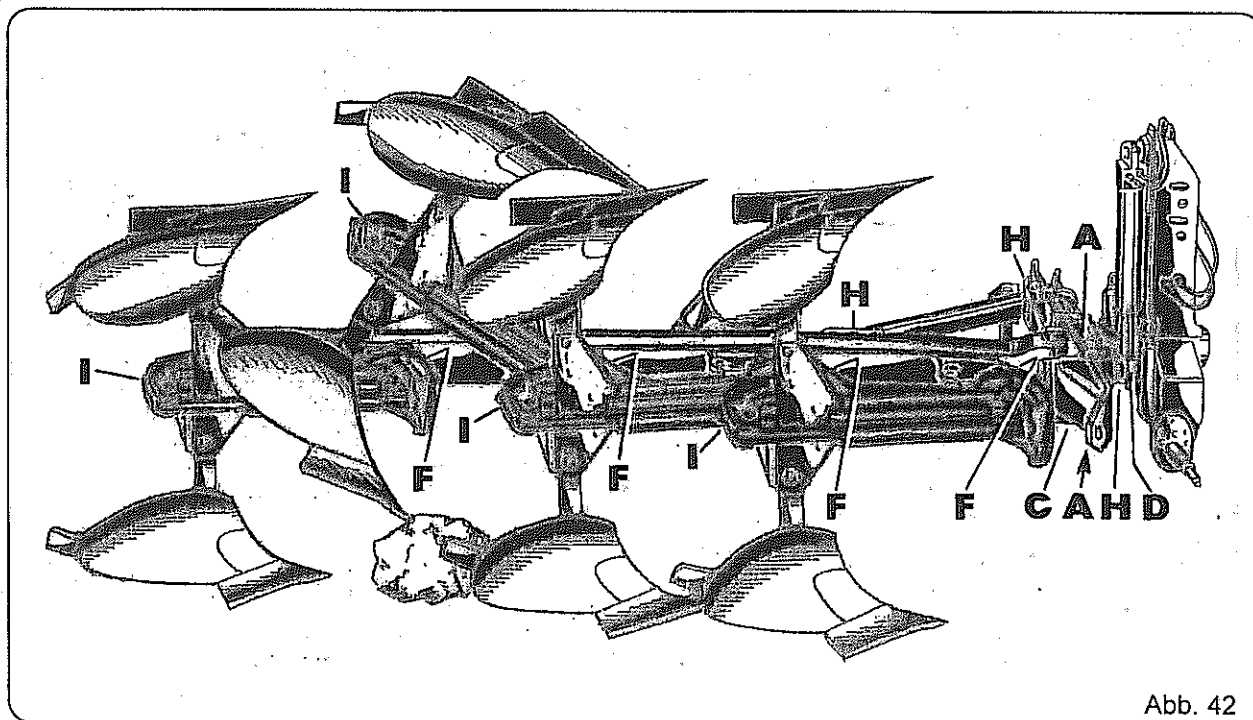


Abb. 42

Alle Schmierstellen (Abb. 42, Pos. A, C, D, E, F und H) und auch die an den Zusatzeilen müssen in regelmäßigen Abständen (alle 10 Betriebsstunden) mit einem hochwertigen Schmierfett abgeschmiert werden.

Schmierstellen Pos. H befinden sich nur an Pflügen mit Rahmeneinschwenkung.

Wartung

Schrauben auf festen Sitz hin überprüfen (siehe Seite 33)

Täglich nach Gebrauch durchzuführende Arbeiten:

Schare, Streichbleche sowie Vorwerkzeuge auf Verschleiß kontrollieren und gegebenenfalls abgenutzte Werkzeuge erneuern.

Hydraulikschlauchleitungen kontrollieren (siehe auch Seiten 9 und 14).
Stecker und Anschlüsse sauber halten und Schutzkappen verwenden.

Pflug gründliche reinigen und die blanken Flächen mit säurefreiem Fett gegen Korrosion schützen.

Wöchentlich ist der Luftdruck des Stützrades zu kontrollieren. Gegebenenfalls den vorgeschriebenen Luftdruck von 2 bar korrigieren.



Beim Auswechseln von Arbeitswerkzeugen mit Schneiden (z. B. Schare, Scheibenseche) geeignetes Werkzeug und Handschuhe benutzen (Gefährdung durch Schnittverletzungen).

NIEMEYER-Vertriebsorganisation

1. Uwe Schröder Gebietsmanager	25554 Nortorf Hoher Kamp 12 Tel. 04823 / 750682 - Fax: 04823 / 750685 Mobil 0170 / 470 71 12
2. Rönz Land- und Gartentechnik GmbH Werksvertretung	28844 Weyhe-Melchiorshausen Syker Straße 30 Tel. 0421 / 807690 Fax 0421 / 801238
3. Ralf Boeck Gebietsmanager	31311 Uetze Am Mühlenfeld 12 Tel. 05173 / 7295 - Fax 05173 / 7238 Auto-Tel. 0161 / 520 30 19
5. Thomas Upmann Gebietsmanager	48477 Hörstel-Riesenbeck Tel. 05454 / 910-178 Tel. privat: 05454 / 910-168 Mobil 0172 / 538 25 76
6. Hermann Butz Gebietsmanager	59067 Hamm Lange Straße 260 Tel. 02381 / 410141 - Fax 02381 / 417037 Mobil 0171 / 432 38 64
7./8. LFU Gesellschaft für Land-, Forst- und umwelt- technische Maschinen und Anlagen GmbH Werksvertretung	54597 Auw Hauptstraße 18 Tel. 06552 / 5558 - Fax 06552 / 5646
Peter Brandt	54597 Auw Hauptstraße 18 Tel. 06552 / 5558 - Fax 06552 / 5646 Auto-Tel. 0161 / 521 31 73 Mobil 0171 / 177 08 54
Heinz Gangelhoff	46569 Hünxe-Gartrop Elsenweg 16 Tel. 02858 / 2404 - Fax 02858 / 6517 Mobil 0171 / 432 41 78
Bernd Klos	55758 Niederhosenbach Hohlstraße 6a Tel. 06785 / 943043 - Fax 06785 / 943044 Mobil 0171 / 177 08 56
9. Siegfried Wockenfuss GmbH & Co. KG Werksvertretung	35452 Heuchelheim Akazienweg 1 Tel. 0641 / 96267-0 Fax 0641 / 96267-50
10./13. von Heyking GmbH & Co. KG Werksvertretung	91224 Hartmannshof Guntersriether Str. 14 Tel. 09154 / 9492-10 Fax 09154 / 9492-27
12. Christoph Schneeberger Gebietsmanager	72660 Beuren Panoramaweg 22 Tel. und Fax 07025 / 3630 Auto-Tel. 0161 / 521 47 87 Mobil 0171 / 777 47 87
15. SWOLANA Werksvertretung Landmaschinen	39638 Gardelegen Bornemannstraße 14 Tel. 03907 / 739732 - Fax 03907 / 739731 Mobil 0172 / 526 68 02
17. Küffel Landmaschinen Werksvertretung	37296 Ringgau-Lüderbach Höberg 18 Tel. 05659 / 92003 - Fax 05659 / 92005 Mobil 0171 / 220 75 76
18. Alf Lehmann Gebietsmanager	17036 Neubrandenburg Erzgang 4 Tel. 0395 / 7790077 - Fax 0395 / 7790077 Mobil 0170 / 533 22 49
19. Eckart Wägner Gebietsmanager	14823 Grubo Hauptstraße 16 Tel. 033849 / 51838 - Fax 033849 / 52201 Mobil 0171 / 430 93 66

Warnbildzeichen (Piktogramme)

Abgefallene und unleserlich gewordene Warnbildzeichen sind vom Benutzer zu ersetzen.
Nach den neben den Warnbildzeichen stehenden Id.-Nr. können diese nachbestellt werden.
Gerade Endzahl (z.B. 646404)=Hochformat. Ungerade Endzahl (z.B. 646405)=Querformat.

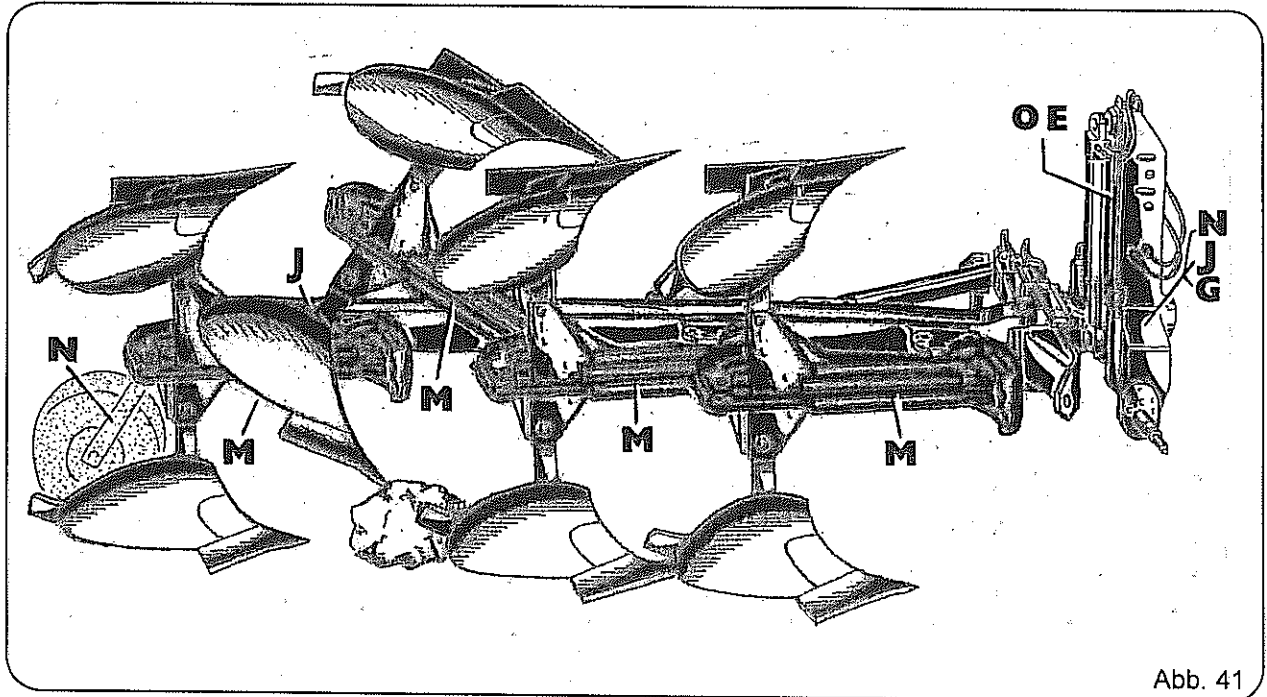
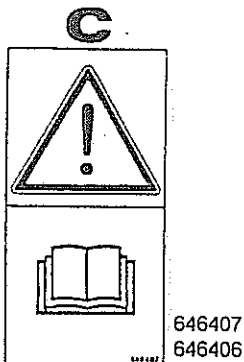
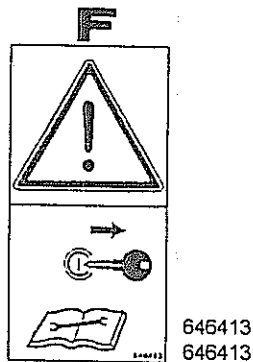


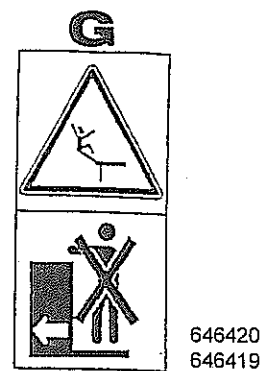
Abb. 41



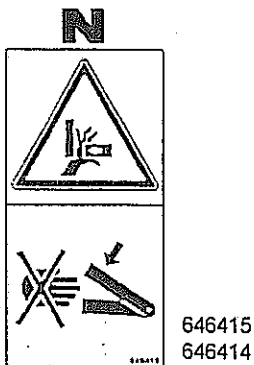
Vor Inbetriebnahme die Betriebsanleitung und Sicherheitshinweise lesen und beachten.



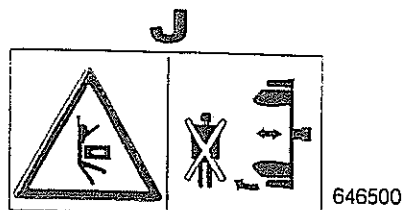
Vor Wartungs- und Reparaturarbeiten Motor abstellen und Schlüssel abziehen.



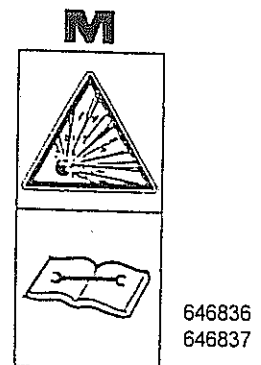
Nicht auf Plattform mitfahren.



Niemals in den Quetschgefahrenbereich greifen, solange sich dort Teile bewegen.



Nicht im Dreh- und Schwenkbereich des Gerätes aufhalten.



Druckspeicher steht unter Gas- und Öldruck. Ausbau und Reparatur nur nach Anweisung im technischen Handbuch vornehmen.

Warnbildzeichen (Piktogramme)

Abgefallene und unleserlich gewordene Warnbildzeichen sind vom Benutzer zu ersetzen.
Nach den neben den Warnbildzeichen stehenden Id.-Nr. können diese nachbestellt werden.
Gerade Endzahl (z.B. 646404)=Hochformat. Ungerade Endzahl (z.B. 646405)=Querformat.

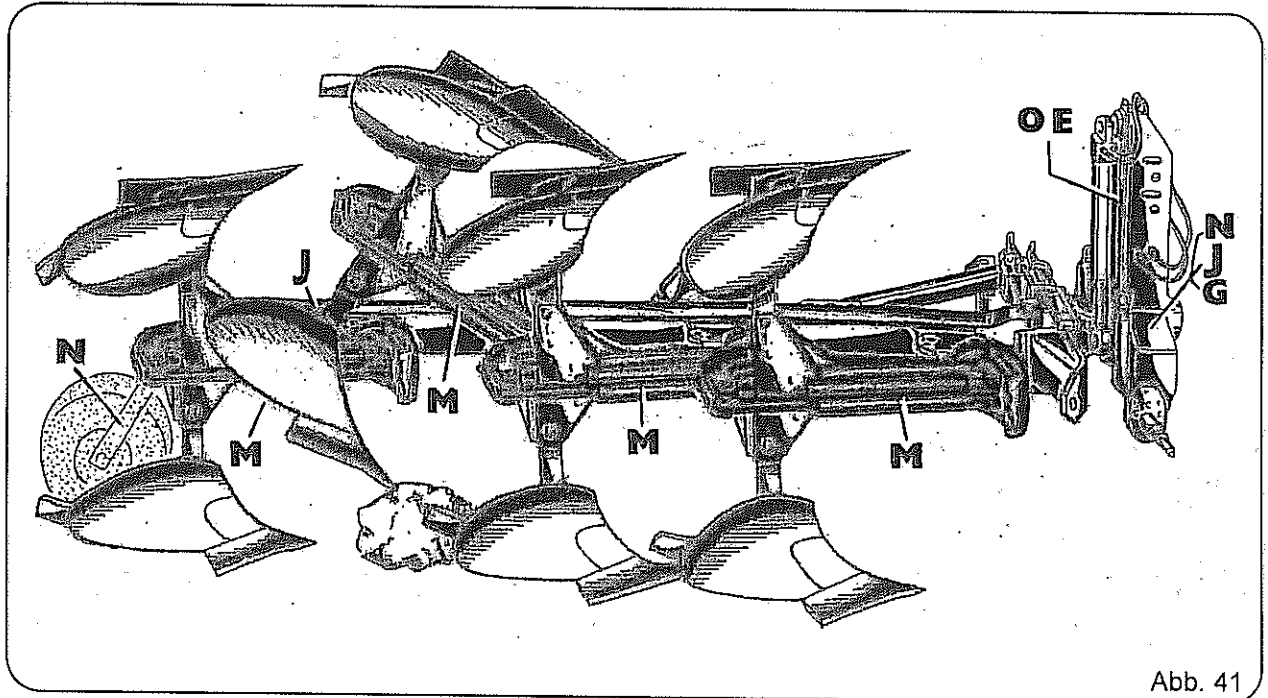
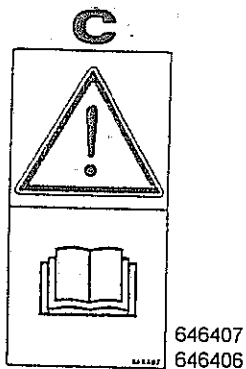
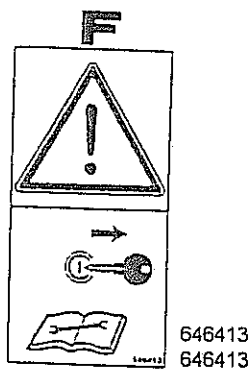


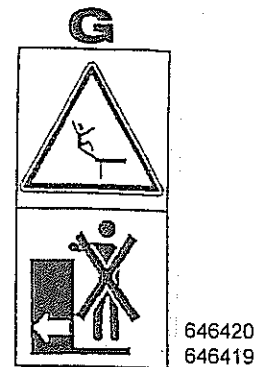
Abb. 41



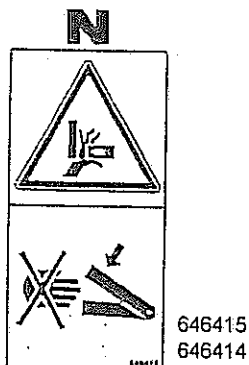
Vor Inbetriebnahme die Betriebsanleitung und Sicherheitshinweise lesen und beachten.



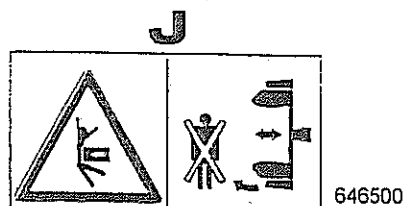
Vor Wartungs- und Reparaturarbeiten Motor abstellen und Schlüssel abziehen.



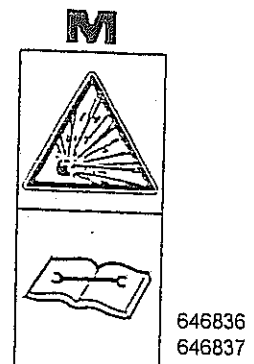
Nicht auf Plattform mitfahren.



Niemals in den Quetschgefahrenbereich greifen, solange sich dort Teile bewegen.



Nicht im Dreh- und Schwenkbereich des Gerätes aufhalten.



Druckspeicher steht unter Gas- und Öldruck. Ausbau und Reparatur nur nach Anweisung im technischen Handbuch vornehmen.