

Betriebsanleitung

NIEMEYER
A G R A R T E C H N I K



Niemeyer Agrartechnik GmbH
- Ersatzteillager -
D-48477 Hörstel-Riesenbeck, Hansestr. 1
Tel. 05454/910-191 o. 192
Fax 05454/910-282 [niemyerweb.de](mailto:niemyerweb@niemyerweb.de)

Drehpflug

Delta 2
Delta 2-NL
Delta 2-SL
Delta 2-Variant
Delta 2-NL-Variant
Delta 2-SL-Variant

Diese Betriebsanleitung enthält wertvolle und wichtige Informationen. Lesen Sie diese Anleitung vor dem Einsatz des Gerätes und beachten Sie die gegebenen Hinweise für eine gute und sichere Arbeit.

Bewahren Sie die Anleitung sorgfältig auf. Jeder Benutzer dieses Drehpfluges muß sich vor Arbeitsbeginn mit dem Inhalt dieser Betriebsanleitung vertraut machen.

Inhaltsangabe:

Lieferumfang	S. 2
Techn. Daten	S. 2
Sicherheitsanweisungen.....	S. 3
Inbetriebnahme.....	S. 9
Anbau an den Schepper.....	S. 10
Hydraulikanlage	S. 11
Voreinstellung des Pfluges.....	S. 14
Einsatz des Pfluges	S. 17
Abbau des Pfluges	S. 20
Zusatzteile	S. 21
Wartung und Pflege.....	S. 32
Werksvertretungen und Auslieferungsläger.....	S. 33
Warnbildzeichen (Piktogramme)	S. 34

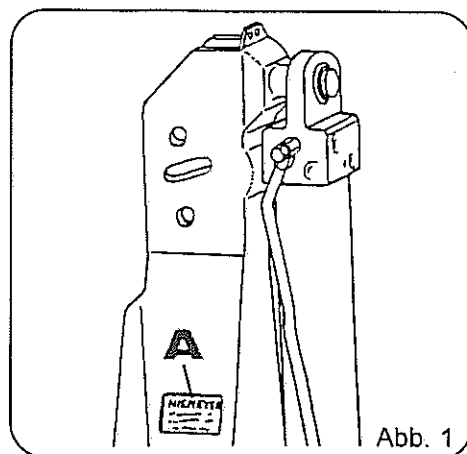


Abb. 1

Jede Maschine ist mit einem Typenschild versehen (siehe Abb. 1, Pos. A). Auf diesem Schild sind Maschinen-Type (Abb. 2, Pos. C), Maschinen-Nummer (Abb. 2, Pos. D) und Baujahr (Abb. 2, Pos. E) angegeben.

Diese Angaben müssen für einen Kundendienstfall oder für eine Nachbestellung von Ersatzteilen mitgeteilt werden.

Das angegebene Gewicht auf dem Typenschild gibt Ihnen einen Hinweis für das erforderliche Hebezeug, wenn die Maschine angehoben werden muß. Das angegebene Gewicht kann sich durch die Verwendung von Zusatzteilen erhöhen.


NIEMEYER	
C	Typ: <input type="text"/>
D	Masch.-Nr. <input type="text"/> Gewicht <input type="text"/> kg
E	Baujahr: <input type="text"/> Ausrüstung <input type="text"/>
NIEMEYER Landmaschinen GmbH Postfach 1165 • D-48466 Hörstel	
	

Abb. 2

Lieferumfang

<u>1 Drehpflug Delta 2</u> 1 Betriebsanleitung 1 Konformitätserklärung	<u>1 Drehpflug Delta 2-NL</u> 1 Betriebsanleitung 1 Konformitätserklärung	<u>1 Drehpflug Delta 2-SL</u> 1 Betriebsanleitung 1 Konformitätserklärung
<u>1 Drehpflug Delta 2-Variant</u> 1 Betriebsanleitung 1 Konformitätserklärung	<u>1 Drehpflug Delta 2-NL-Variant</u> 1 Betriebsanleitung 1 Konformitätserklärung	<u>1 Drehpflug Delta 2-SL-Variant</u> 1 Betriebsanleitung 1 Konformitätserklärung

Technische Daten

Typ:	<u>Delta 2-III/IV</u>	<u>Delta 2-NL-III/IV</u>	<u>Delta 2-SL-III/IV</u>
Gewichte*			
mit Pflugkörper N15G	ca. 745 / 918 kg	---	---
N17G	ca. 781 / 966 kg	---	---
SH15G	ca. 805 / 998 kg	ca. 805 / 998 kg	---
NU16G	ca. 787 / 974 kg	ca. 787 / 974 kg	ca. 787 / 974 kg
NW12G	ca. 751 / 926 kg	---	---
EN15G	ca. 745 / 918 kg	---	---
EN17G	ca. 763 / 942 kg	---	---
ESH15G	ca. 799 / 990 kg	---	---
ENU16G	ca. 733 / 982 kg	---	---
ENU18G	---	---	ca. 805 / 998 kg
NH6	---	ca. 835 kg / ---	---
Körperabstand:	100 cm	90 cm	105 cm
Rahmenhöhe:	75 cm	75 cm	80 cm
Arbeitsbreite (wahlweise):	III = 96/111/126 cm IV = 128/148/168 cm	III = 96/111/126 cm IV = 128/148/168 cm	III = 96/111/126 cm IV = 128/148/168 cm
Für Schlepper:	III = bis 59 kW (80 PS) IV = bis 74 kW (100 PS)	III = bis 59 kW (80 PS) IV = bis 74 kW (100 PS)	III = bis 59 kW (80 PS) IV = bis 74 kW (100 PS)

Typ:	<u>Delta 2- Variant III/IV</u>	<u>Delta 2-NL- Variant III/IV</u>	<u>Delta 2-SL- Variant-III/IV</u>
Gewichte*			
mit Pflugkörper N15G	ca. 802 / 988 kg	---	---
N17G	ca. 838 / 1036 kg	---	---
SH15G	ca. 862 / 1068 kg	ca. 862 / 1068 kg	ca. 862 / 1068 kg
NU16G	ca. 844 / 1044 kg	ca. 844 / 1044 kg	---
NW12G	ca. 808 / 1006 kg	---	---
EN15G	ca. 802 / 988 kg	---	---
EN17G	ca. 820 / 1012 kg	---	---
ESH15G	ca. 856 / 1060 kg	---	---
ENU16G	ca. 850 / 1052 kg	---	---
NU18G	---	---	ca. 892 / 1108 kg
NH6G	---	ca. 892 kg / ---	---
Körperabstand:	100 cm	90 cm	105 cm
Rahmenhöhe:	75 cm	75 cm	80 cm
Arbeitsbreite (wahlweise):	III = 96 - 126 cm IV = 128 - 168 cm	III = 96 - 126 cm IV = 128 - 168 cm	III = 96 - 126 cm IV = 128 - 168 cm
Für Schlepper:	III = bis 59 kW (80 PS) IV = bis 74 kW (100 PS)	III = bis 59 kW (80 PS) IV = bis 74 kW (100 PS)	III = bis 59 kW (80 PS) IV = bis 74 kW (100 PS)

Geräuschemissionswert bei allen Pflügen <70dB(A)
(unter Betriebsbedingungen)

* Die angegebenen Gewichte können sich durch die Verwendung von Zusatzteilen erhöhen.

Sicherheitsanweisungen



In dieser Betriebsanleitung haben wir alle Stellen, die Ihre Sicherheit betreffen, mit diesem Hinweiszeichen versehen. Geben Sie alle Sicherheitsanweisungen auch an andere Benutzer weiter.

Bestimmungsgemäße Verwendung

Der Drehpflug Delta ist ausschließlich für den üblichen Pflugeinsatz bei landwirtschaftlichen Arbeiten gebaut (bestimmungsgemäßer Gebrauch). Jeder darüber hinausgehende Gebrauch, wie z. B. das Roden von Wallhecken, gilt als nicht bestimmungsgemäß. Zur bestimmungsgemäßen Verwendung gehört auch die Einhaltung der vom Hersteller vorgeschriebenen Betriebsbedingungen und die Durchführung der Pflege- und Wartungsarbeiten in den vorgeschriebenen Intervallen.

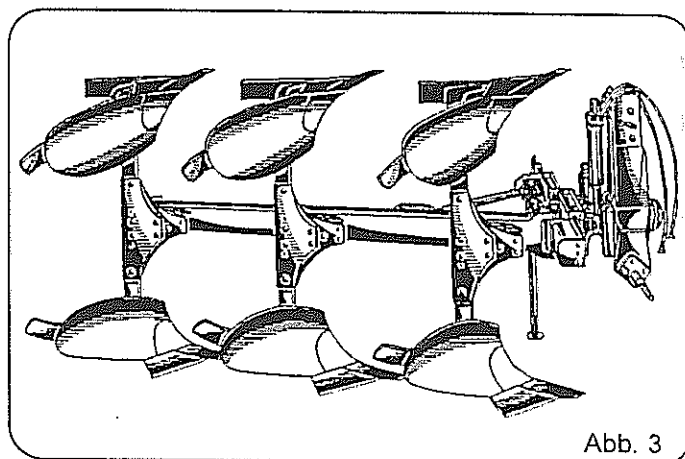


Abb. 3

Der Drehpflug Delta darf nur von Personen benutzt, gewartet und instandgesetzt werden, die hiermit vertraut und über die Gefahren unterrichtet sind. Die einschlägigen Unfallverhütungsvorschriften sowie die sonstigen allgemein anerkannten sicherheitstechnischen, arbeitsmedizinischen und straßenverkehrsrechtlichen Vorschriften sind einzuhalten.

Nach der geltenden Straßenverkehrsordnung müssen alle Maschinen beim Transport auf öffentlichen Straßen mit Beleuchtungseinrichtungen versehen sein. Der Halter für die Beleuchtungseinrichtung und Warntafel kann auf Wunsch von uns geliefert werden.

Eigenmächtige Veränderungen an der Maschine schließen eine Haftung des Herstellers für daraus resultierende Schäden aus.

Den Drehpflug Delta nur an den angegebenen Kranungspunkten kranen.

Grundregel



Vor Inbetriebnahme die Betriebsanleitung und Sicherheitshinweise lesen und beachten (siehe Warnbildzeichen Seite 34, Pos. C).
Vor Inbetriebnahme das Gerät auf Verkehrs- und Betriebssicherheit überprüfen.

Sicherheits- und Unfallverhütungsvorschriften

Allgemeines

Vor jeder Inbetriebnahme das Gerät und den Schlepper auf Verkehrs- und Betriebssicherheit überprüfen.

1. Beachten Sie neben den Hinweisen in dieser Betriebsanleitung die allgemein gültigen Sicherheits- und Unfallverhütungs-Vorschriften!
2. Die angebrachten Warn- und Hinweisschilder geben wichtige Hinweise für den gefahrlosen Betrieb; die Beachtung dient Ihrer Sicherheit!
3. Bei Benutzung öffentlicher Verkehrswege die jeweiligen Bestimmungen beachten!
4. Vor Arbeitsbeginn sich mit allen Einrichtungen und Betätigungselementen sowie mit deren Funktionen vertraut machen. Während des Arbeitseinsatzes ist es dazu zu spät!
5. Die Bekleidung des Benutzers soll eng anliegen. Locker getragene Kleidung vermeiden!
6. Zur Vermeidung von Brandgefahr Maschine sauber halten!
7. Vor dem Anfahren und vor Inbetriebnahme Nahbereich kontrollieren (Kinder!)! Auf ausreichende Sicht achten!
8. Das Mitfahren während der Arbeit und der Transportfahrt auf dem Arbeitsgerät ist nicht gestattet!
9. Geräte vorschriftsmäßig ankuppeln und nur an den vorgeschriebenen Vorrichtungen befestigen und sichern!
10. Beim An- und Abbauen die Stützeinrichtungen in die jeweilige Stellung bringen! (Standssicherheit!)
11. Beim An- und Abbauen von Geräten an oder von dem Schlepper ist besondere Vorsicht nötig!
12. Ballastgewichte immer vorschriftsmäßig an den dafür vorgesehenen Befestigungspunkten anbringen!
13. Zulässige Achslasten und Gesamtgewichte beachten!
14. Zulässige Transportabmessungen beachten!
15. Transportausrüstung - wie z. B. Beleuchtung, Warneinrichtungen und evtl. Schutzeinrichtungen überprüfen und anbauen!
16. Auslöseschleife für Schnellkupplungen müssen lose hängen und dürfen in der Tieflage nicht selbst auslösen!
17. Hydraulische Klapprahmen dürfen nur betätigt werden, wenn sich keine Personen im Schwenkbereich befinden!
18. Während der Fahrt den Fahrerstand niemals verlassen!
19. Die gefahrene Geschwindigkeit muß immer den Umgebungsverhältnissen angepaßt werden! Bei Berg- und Talfahrt und Querfahrten zum Hang plötzliches Kurvenfahren vermeiden!
20. Fahrverhalten, Lenk- und Bremsfähigkeit werden durch angebaute oder angehängte Geräte und Ballastgewichte beeinflußt! Daher auf ausreichende Lenk- und Bremsfähigkeit achten!
21. Bei Kurvenfahrt die weite Ausladung und/oder die Schwungmasse des Gerätes berücksichtigen.

22. Geräte nur in Betrieb nehmen, wenn alle Schutzvorrichtungen angebracht und in Schutzstellung sind!
23. Der Aufenthalt im Arbeitsbereich und Gefahrenbereich ist verboten!
24. Nicht im Dreh- und Schwenkbereich des Gerätes aufhalten!
25. An fremdbetätigten Teilen (hydraulisch) befinden sich Quetsch- und Scherstellen!
26. Vor dem Verlassen des Schleppers Gerät sichern! Anbaugeräte ganz absenken! Motor abstellen und Zündschlüssel abziehen!
27. Zwischen Schlepper und Gerät darf sich niemand aufhalten, ohne daß das Fahrzeug gegen Wegrollen durch die Feststellbremse und/oder durch Unterlegkeile gesichert ist.
28. Sofern beim Mitführen von Arbeitsgeräten im Frontanbau das Vorbaumaß von 3,50 m (gemessen von Lenkradmitte bis zum vorderen Gerätepunkt) überschritten wird, müssen vom Betreiber geeignete betriebliche Maßnahmen ergriffen werden, damit die an Hofausfahrten, Straßeneinmündungen und Kreuzungen auftretenden Sichtfeldeinschränkungen ausgeglichen werden. Dies kann z. B. dadurch geschehen, daß eine Begleitperson dem Fahrzeugführer Hinweise gibt, die für das sichere Führen erforderlichen Hinweise sind.
29. Packer-Fangarme vor dem Straßentransport einschwenken und arretieren!
30. Spurenreißer in Transportstellung verriegeln!

Angebaute Geräte

1. Vor dem An- und Abbau von Geräten an die Dreipunktaufhängung Bedienungseinrichtung in die Stellung bringen, bei der unbeabsichtigtes Heben oder Senken ausgeschlossen ist!
2. Beim Dreipunktanbau müssen die Anbaukategorien von Schlepper und Gerät unbedingt übereinstimmen oder abgestimmt werden!
3. Im Bereich des Dreipunktgestänges besteht Verletzungsgefahr durch Quetsch- und Scherstellen!
4. Bei Betätigung der Außenbedienung für den Dreipunktanbau nicht zwischen Schlepper und Gerät treten!
5. In der Transportstellung des Gerätes immer auf ausreichende seitliche Arretierung des Schlepper-Dreipunktgestänges achten!
6. Bei Straßenfahrt mit ausgehobenem Gerät muß der Bedienungshebel für die Dreipunkthydraulik gegen Senken verriegelt sein!

Angehängte Geräte

1. Geräte gegen Wegrollen sichern!
2. Max. zulässige Stützlast der Anhängerkupplung, Zugpendel oder Hitch beachten!
3. Bei Deichselanhängung ist auf genügend Beweglichkeit am Anhängepunkt zu achten!

Zapfwellenbetrieb

1. Es dürfen nur die vom Hersteller vorgeschriebenen Gelenkwellen verwendet werden!
2. Schutzrohr und Schutztrichter der Gelenkwelle sowie Zapfwellenschutz müssen angebracht sein und sich in einem ordnungsgemäßen Zustand befinden!
3. Bei Gelenkwellen auf die vorgeschriebenen Rohrüberdeckungen in Transport- und Arbeitsstellungen achten!
4. An- und Abbau der Gelenkwelle nur bei ausgeschalteter Zapfwelle, abgestelltem Motor und abgezogenem Zündschlüssel!
5. Bei Verwendung von Gelenkwellen mit Überlast oder Freilaufkupplungen, die nicht durch die Schutzeinrichtungen am Schlepper abgedeckt werden, sind Überlast- bzw. Freilaufkupplungen geräteseitig anzubringen!
6. Immer auf richtige Montage und Sicherung der Gelenkwelle achten!
7. Gelenkwellenschutz durch Einhängen der Kette gegen Mitlaufen sichern!
8. Vor Einschalten der Zapfwelle sicherstellen, daß die gewählte Drehzahl und Drehrichtung der Zapfwelle des Schleppers mit der zulässigen Drehzahl und Drehrichtung des Gerätes übereinstimmen, wie sie auf dem Typenschild des Gerätes angegeben sind.
9. Vor Einschalten der Zapfwelle darauf achten, daß sich niemand im Gefahrenbereich des Gerätes befindet!
10. Zapfwelle nie bei abgestelltem Motor einschalten!
11. Bei Arbeiten mit der Zapfwelle darf sich niemand im Bereich der drehenden Zapf- oder Gelenkwelle aufhalten!
12. Zapfwelle immer abschalten, wenn zu große Abwinklungen der Gelenkwelle auftreten oder sie nicht benötigt wird!
13. Achtung, nach dem Abschalten der Zapfwelle Gefahr durch nachlaufende Schwungmasse! Während dieser Zeit nicht zu nahe an das Gerät herantreten! Erst wenn es ganz stillsteht, darf daran gearbeitet werden!
14. Reinigen, Schmieren oder Einstellen des zapfwellengetriebenen Gerätes oder der Gelenkwelle nur bei abgeschalteter Zapfwelle, abgestelltem Motor und abgezogenem Zündschlüssel!
15. Abgekoppelte Gelenkwelle auf der vorgesehenen Halterung ablegen!
16. Nach Abbau der Gelenkwelle Schutzhülle auf Zapfwellenstummel aufstecken!
17. Bei Schäden, diese sofort beseitigen, bevor mit dem Gerät gearbeitet wird!
18. Bei Verwendung der Wegzapfwelle beachten, daß die Drehzahl fahrgeschwindigkeitsabhängig ist und die Drehrichtung sich bei Rückwärtsfahrt umkehrt!

Hydraulikanlage

1. Hydraulikanlage steht unter hohem Druck!
2. Beim Anschließen von Hydraulikzylindern ist auf vorgeschriebenen Anschluß der Hydraulikschläuche zu achten!

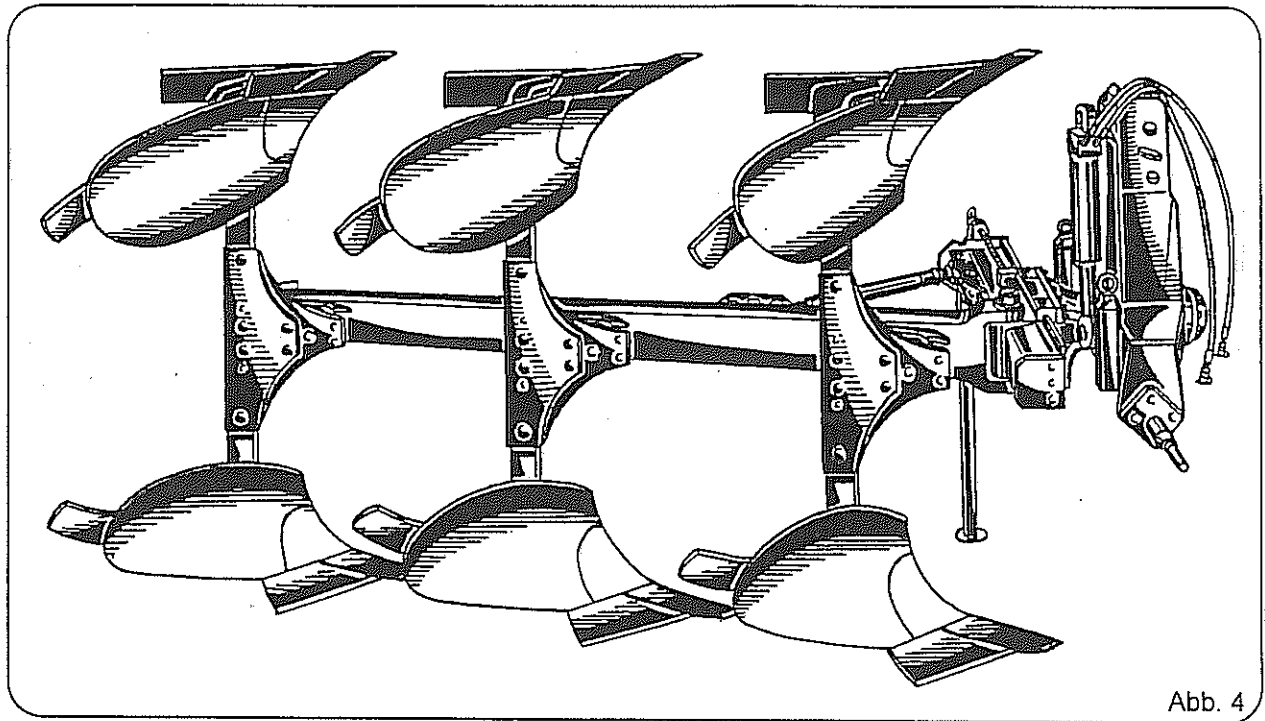
3. Beim Anschluß der Hydraulikschläuche an die Schlepper-Hydraulik ist darauf zu achten, daß die Hydraulik sowohl schlepper- als auch geräteseitig drucklos ist!
4. Bei hydraulischen Funktionsverbindungen zwischen Schlepper und Gerät sollten Kupplungsmuffen und -stecker gekennzeichnet werden, damit Fehlbedienungen ausgeschlossen werden! Bei Vertauschen der Anschlüsse umgekehrte Funktion (z. B. Heben/Senken) - Unfallgefahr!
5. Hydraulikschlauchleitungen regelmäßig kontrollieren und bei Beschädigung und Alterung austauschen! Die Austauschschlauchleitungen müssen den technischen Anforderungen des Geräteherstellers entsprechen! Die Verwendungsdauer der Schlauchleitungen sollten 6 Jahre, einschließlich einer Lagerzeit von höchstens 2 Jahren, nicht überschreiten.
6. Bei der Suche nach Leckstellen wegen Verletzungsgefahr geeignete Hilfsmittel verwenden!
7. Unter hohem Druck austretende Flüssigkeiten (Hydrauliköl) können die Haut durchdringen und schwere Verletzungen verursachen! Bei Verletzungen sofort einen Arzt aufsuchen! Infektionsgefahr!
8. Vor Arbeiten an der Hydraulikanlage Geräte/Aggregate absenken, Anlage drucklos machen, Motor abstellen und Schlüssel abziehen!

Reifen

1. Bei Arbeiten an den Reifen ist darauf zu achten, daß das Gerät sicher abgestellt ist und gegen Wegrollen gesichert wurde (Unterlegkeile)!
2. Das Montieren von Reifen und Rädern setzt ausreichende Kenntnisse und vorschriftsmäßiges Montagewerkzeug voraus!
3. Reparaturarbeiten an Reifen und Rädern dürfen nur von Fachkräften und mit dafür geeignetem Werkzeug durchgeführt werden!
4. Luftdruck regelmäßig kontrollieren! Vorgeschriebenen Luftdruck beachten!

Wartung

1. Instandsetzungs-, Wartungs- und Reinigungsarbeiten sowie die Beseitigung von Funktionsstörungen grundsätzlich nur bei abgeschaltetem Antrieb und stillstehendem Motor vornehmen! - Zündschlüssel abziehen!
2. Muttern und Schrauben regelmäßig auf festen Sitz prüfen und ggf. nachziehen!
3. Bei Wartungsarbeiten am angehobenem Gerät/Aggregat stets Sicherung durch geeignete Abstützelemente vornehmen!
4. Beim Auswechseln von Arbeitswerkzeugen geeignetes Werkzeug und Handschuhe benutzen!
5. Öle, Fette und Filter ordnungsgemäß entsorgen!
6. Vor Arbeiten an der elektrischen Anlage stets Stromzufuhr trennen!
7. Unterliegen Schutzeinrichtungen einem Verschleiß sind sie regelmäßig zu kontrollieren und rechtzeitig auszutauschen!
8. Ersatzteile müssen mindestens den vom Gerätehersteller festgelegten technischen Anforderungen entsprechen! Dies ist z. B. durch Originalersatzteile gegeben!
9. Bei Ausführung von elektrischen Schweißarbeiten am Schlepper und angebauten Geräten, Kabel am Generator und der Batterie abklemmen!



Vor Inbetriebnahme beachten:

1. Bei Benutzung öffentlicher Verkehrswege die jeweiligen Bestimmungen einhalten. Gegebenenfalls Warntafel und Beleuchtungseinrichtung anbringen. Die Halterung dafür kann im Werk angefordert werden. Die ordnungsgemäße Anbringung liegt im Verantwortungsbereich des Halters.
2. Beschädigte oder verschlissene Teile sind wegen erhöhter Unfallgefahr auszuwechseln.
3. Ausreichenden Sicherheitsabstand zum Schwenkbereich des Pfluges einhalten (siehe Warnbildzeichen Seite 34, Pos. J)
4. Die nachfolgenden Angaben sind genau einzuhalten, um ein menschliches Fehlverhalten auszuschließen.
5. Abgefallene und unleserlich gewordene Warnbildzeichen sind Benutzer zu ersetzen.



Verwenden Sie nur ORIGINAL-NIEMEYER-Ersatzteile. Der Einbau von Fremdfabrikaten kann schwere Schäden verursachen und führt zum Verlust unserer Gewährleistung.

Nachgebaute Teile, speziell Verschleißteile, entsprechen selten den Anforderungen, und die Material-Qualität kann man nicht optisch prüfen.

Darum immer nur ORIGINAL-NIEMEYER-Ersatzteile verwenden!

Anbau an den Schlepper

Maximale Anzugsmomente für Sechskantschrauben mit metrischem ISO-Regelgewinde

Gewinde-durchmesser	Anzugsmomente M in Nm				
	5.6	6.9	8.8	10.9	12.9
M 5	2,8	5	6	8,5	10
M 6	4,7	8,5	10	14	17
M 8	12	21	25	35	41
M 10	23	41	49	69	83
M 12	40	72	86	120	145
M 14	64	115	135	190	230
M 16	100	180	210	295	355
M 18	135	245	290	405	485
M 20	190	345	410	580	690
M 22	260	465	550	780	930
M 24	330	600	710	1000	1200
M 27	500	890	1050	1500	1800
M 30	670	1200	1450	2000	2400

Für einen korrekten Sitz von Schrauben und Muttern ist es erforderlich, diese hinreichend fest anzuziehen. Das Anziehen sollte mit einem Drehmomentschlüssel erfolgen. Das erforderliche Schraubenanzugsmoment sollte der Tabelle entnommen werden.

Beispiel: Eine Schraube M 8 der Festigkeitsklasse 8.8 sollte mit einem Anzugsmoment von 25 Nm = 2,5 mkg angezogen werden. Die Festigkeit ist auf dem Schraubenkopf angegeben.

Zur Sicherheit sind alle Schrauben und Muttern nach einer Betriebszeit von ca. 2 Stunden nachzuziehen.

Schleppermotor abstellen und Zündschlüssel abziehen, wenn man zum Anbau zwischen Schlepper und Gerät treten muß.

Beim An- und Abkuppeln des Pfluges an den Schlepper ist besondere Vorsicht nötig (siehe Warnbildzeichen Seite 34, Pos. N).

Beim Ankuppeln des Pfluges immer die passenden Stecker für die Unterlenkerachse verwenden.



Vor dem An- oder Abbau des Pfluges an die Dreipunktaufhängung des Schleppers den Systemhebel der Schlepperhydraulik in die Stellung "Lage" bringen, bei der unbeabsichtigtes Heben oder Senken des Dreipunktgestänges ausgeschlossen ist. Wird der Pflug zwecks Einstellung und Montage angehoben, so ist dieser gegen unbeabsichtigtes Absinken zu sichern.

Bei Betätigung der Außenbedienung für den Dreipunktanbau nicht zwischen Schlepper und Pflug treten.

Vorderachsentslastung beachten! Restbelastung mindestens 20 % des Schleppergewichtes.

Zwischen Schlepper und Pflug darf sich niemand aufhalten, ohne daß das Fahrzeug gegen Wegrollen durch die Feststellbremse und/oder durch Unterlegkeile gesichert ist.

Beim Dreipunktanbau müssen die Anbaukategorien an Schlepper und Gerät unbedingt übereinstimmen.

Arbeitsgeräte dürfen nur mit den dafür vorgesehenen Schleppern transportiert und gefahren werden.

Zulässige Achslasten des Schleppers beachten (siehe Kfz-Brief).

Äußere Transportabmessungen entsprechend STVZO beachten.

Der Abstand zwischen den Schlepper-Hinterrädern und -Vorderrädern soll gleich sein, damit die Längsachse des Schleppers bei der Arbeit in der Furche parallel zur Furchenwand verläuft. Ist dies nicht der Fall, tritt eine Verzerrung des Schlepper-Dreipunkt-Gestänges ein, die die Pflugarbeit beeinträchtigen kann.

Vor dem Anbau des Pfluges müssen die Unterlenkeranschlußpunkte über die Hubstreben des Dreipunktgestänges so eingestellt werden, daß sie zur Erdoberfläche den gleichen Abstand haben. Dabei auf gleichen Luftdruck in den Schlepperreifen achten.

Die Hubstreben sind auf gleiche Länge einzustellen.

Die Hubstreben des Schlepper-Dreipunktgestänges werden so eingestellt, daß der Pflug genügend hoch ausgehoben wird und das Ende des Pfluges beim Drehen ausreichend Bodenfreiheit hat. Sie erleichtern sich den An- und Abbau des Pfluges, wenn Sie vor dem Abbau durch Betätigung der Neigungsspindel (siehe auch Seite 17, Abb. 18) den Rahmen waagrecht stellen.

Die geräteseitige Bohrung für den Oberlenker wird so gewählt, daß dieser zum Schlepper hin leicht abfällt, wenn der Pflug auf Arbeitstiefe ist (siehe auch Seite 17, Abb. 15).



Die Unterlenkerarme des Schleppers müssen bei der Arbeit seitlich frei beweglich sein. In der Transportstellung des Pfluges sind sie gegen seitliches Pendeln zu verriegeln. Vor dem Straßentransport die Wirkung der seitlichen Verriegelung prüfen.

Sicherungsstecker nicht vergessen! Nach dem Anbau Abstellstütze in die Mittelstellung klappen. Vor dem Abbau Abstellstütze nach unten klappen.

Der Aufenthalt im Arbeitsbereich des Pfluges ist verboten (siehe Warnbildzeichen Seite 34, Pos. J).

Hydraulikanlage Hydraulikplan

- A = Hydraulikzylinder
- C = Geräteanschluß
- E = Hydraulikschlauch
- G = Kupplungsstecker
- H = Schlepper
- I = Steckerhalter
- L = Schutzschlauch
- N = Verschraubung
- Q = Hydraulik-Rohr

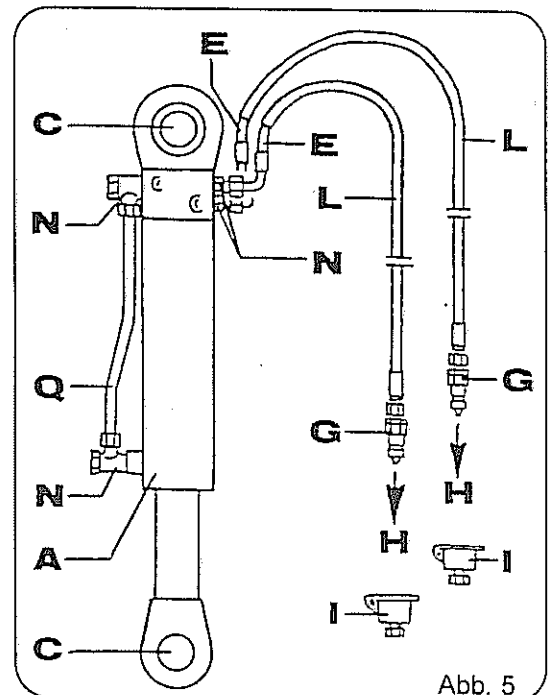


Abb. 5



An allen hydraulisch betätigten Teilen besteht Verletzungsgefahr durch Quetsch- und Scherstellen (siehe Warnbildzeichen Seite 34, Pos. N).

Die Hydraulikanlage steht unter hohem Druck!

Vor Arbeiten an der Hydraulikanlage den Pflug absetzen, Anlage drucklos machen, Motor abstellen und Schlüssel abziehen.

Arbeiten an der Hydraulikanlage nur vom Fachmann ausführen lassen.

Beim Anschließen von Hydraulikzylindern ist auf den vorgeschriebenen Anschluß der Hydraulikschläuche zu achten.

Hydraulikleitungen sollen regelmäßig kontrolliert und bei Beschädigung oder Alterung ausgetauscht werden (siehe auch Seite 6 "Hydraulikanlage").

Hydraulische Drehung



Der hydraulische Schwenkvorgang darf nur vorgenommen werden, wenn sich keine Person im Arbeitsbereich befindet (siehe Warnbildzeichen Seite 34, Pos. J).

In Transportstellung des Pfluges ist der Aufenthalt im Drehbereich verboten.

Die Drehung des Pflugrahmens in Transportstellung erfolgt durch einen Pflugwendezylinder mit automatischer Umschaltung im Totpunkt. In den Endlagen wird der Zylinder gegen den Neigungsanschlag ebenfalls automatisch hydraulisch verriegelt.

Der Pflugwendezylinder kann an Schleppern mit einem einfachwirkenden Steuergerät und Rücklauf in den Hydraulik-Öltank oder mit einem doppeltwirkenden Steuergerät angeschlossen werden (Abb. 6).

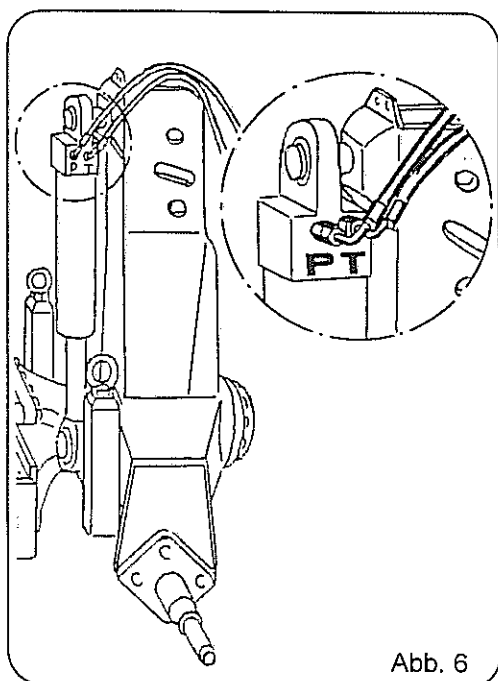


Abb. 6

Die Schlauchanschlüsse am Pflugwendezylinder sind wie folgt gekennzeichnet:

Schlauchanschluß P (Pumpe):
Druckleitung vom Schlepper

Schlauchanschluß T (Tank):
druckloser Rücklauf zum Öltank bei einfach
wirkendem Steuergerät oder Rückleitung
zum doppeltwirkenden Steuergerät.

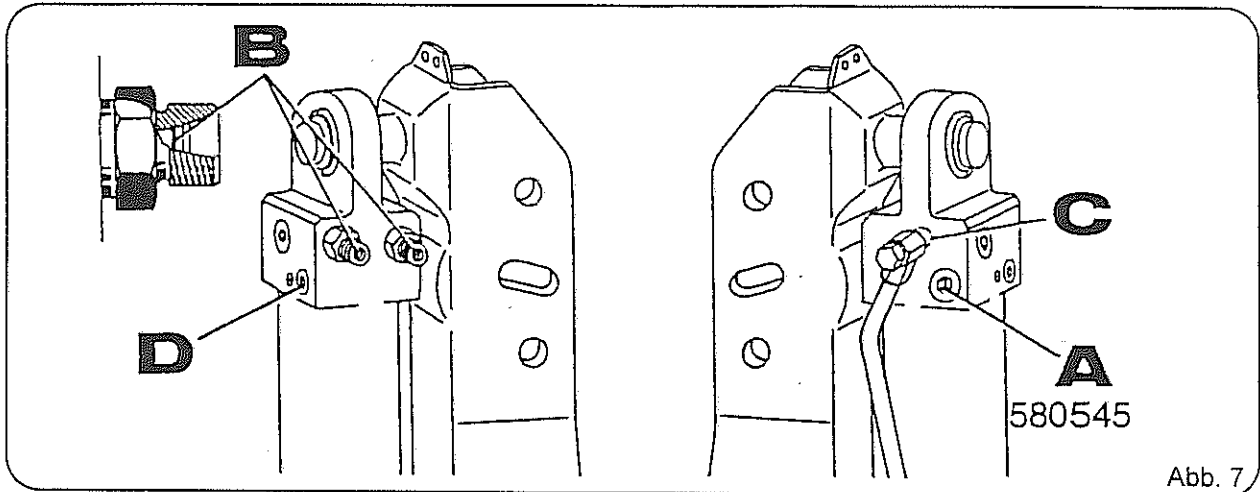
Die Drehung wird eingeleitet, wenn bei voll ausgehobenem Pflug die Hydraulikleitung P mit Druck beaufschlagt wird. Der Pflug dreht nun selbsttätig über den gesamten Drehbereich, der Steuerhebel ist evtl. solange festzuhalten. Nach der Drehung des Pfluges bis auf Anschlag wird er in die Mittelstellung zurückgeführt.

Eine neue Drehung kann nach ca. 10 Sekunden eingeleitet werden. Bei einem doppeltwirkenden Steuergerät wird diese Zeit durch einen kurzzeitigen Druckimpuls auf die Rückleitung verkürzt. Dann kann sofort eine neue Drehung begonnen werden.



Beim Anschluß der Hydraulikschläuche an die Schlepper-Hydraulik ist darauf zu achten, daß die Hydraulik sowohl schlepper- als auch geräteseitig drucklos ist. Deshalb ist es wichtig, daß vor dem Abbau des Pfluges durch Betätigung des Steuerhebels die Zuleitung zum Pflug drucklos gemacht wird. Die Hydraulikschlauchanschlüsse zum Schlepper sollen bleibend gekennzeichnet werden.

Störungssuche - Pflugwendezylinder

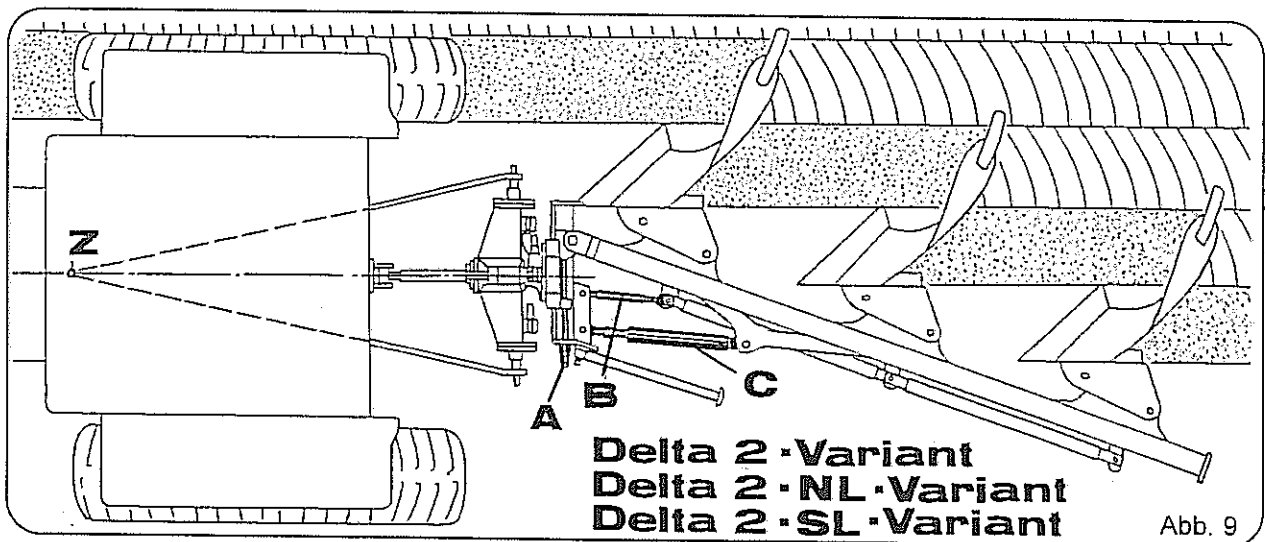
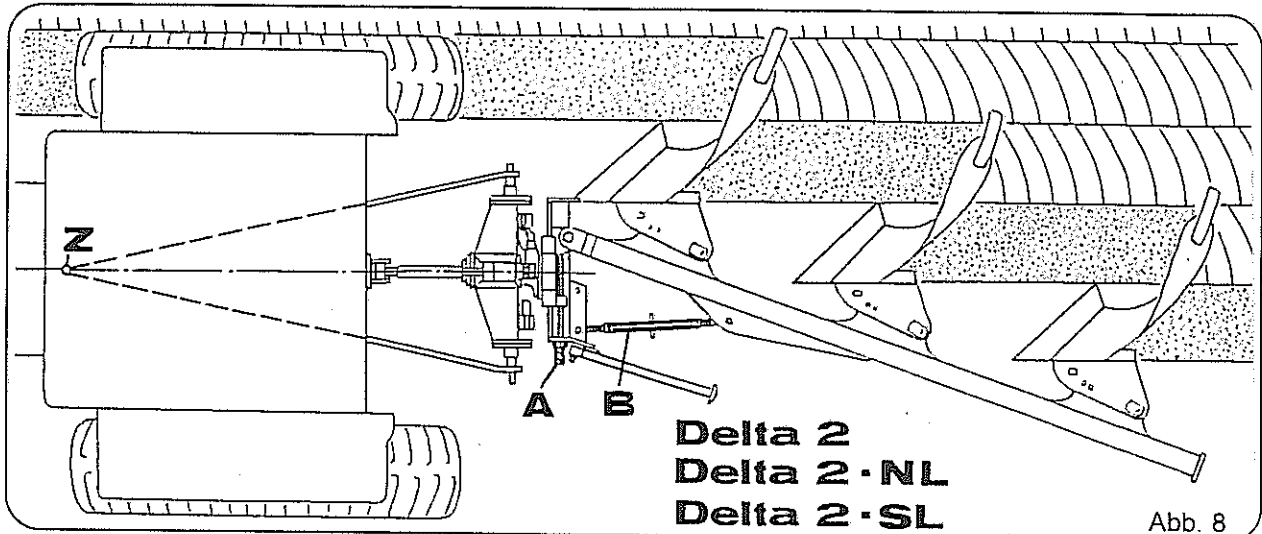


Festgestellte Sörungen	Mögliche Ursachen		Behebungen
Äußere Undichtigkeit	Undichtigkeit an den Verschlußschrauben oder Verschraubungen		Nachziehen oder Dichtringe erneuern
Leckage am Führungsstück (Pos. A)	Beschädigung des Führungsstück - O-Ring		Erneuern des O-Ringes
Pflug bleibt nicht am Anschlag: "Innere Undichtigkeit"	Rückschlagventil (Pos. A) undicht		Rückschlagventil (Pos. A) herausnehmen und reinigen, Dichtungen erneuern, austauschen
	Kolbendichtung undicht		erneuern der Kolbendichtung
Pflug dreht nicht, bleibt am Anschlag stehen	Rückschlagventil (Pos. A) entsperrt nicht		Rückschlagventil (Pos. A) austauschen
	Kupplungsstecker hat keinen Öldurchfluß		Kupplungsstecker erneuern und Öldurchfluß überprüfen. (Rücklauf abschrauben und Ölfluß überprüfen)
Pflug dreht nicht über den oberen Totpunkt. Pflugwendezylinder fährt nur einige mm ein und schaltet um.	Pflug dreht zu langsam	Schlepperpumpe zu klein. Schlepperpumpendruck unter 130 bar.	Beim Wenden Gas geben, Schlepperpumpendruck prüfen.
		Siebe oder Blenden verstopft (Pos. B u. C.)	Siebe und Blenden reinigen (Pos. B und C).
	Differenzdruckventil (Pos. D) schaltet zu früh		Differenzdruck erhöhen
	Rückschlagventil (Pos. A) stark undicht		Rückschlagventil (Pos. A) herausnehmen und reinigen. Dichtungen erneuern, austauschen.

Voreinstellung des Pfluges



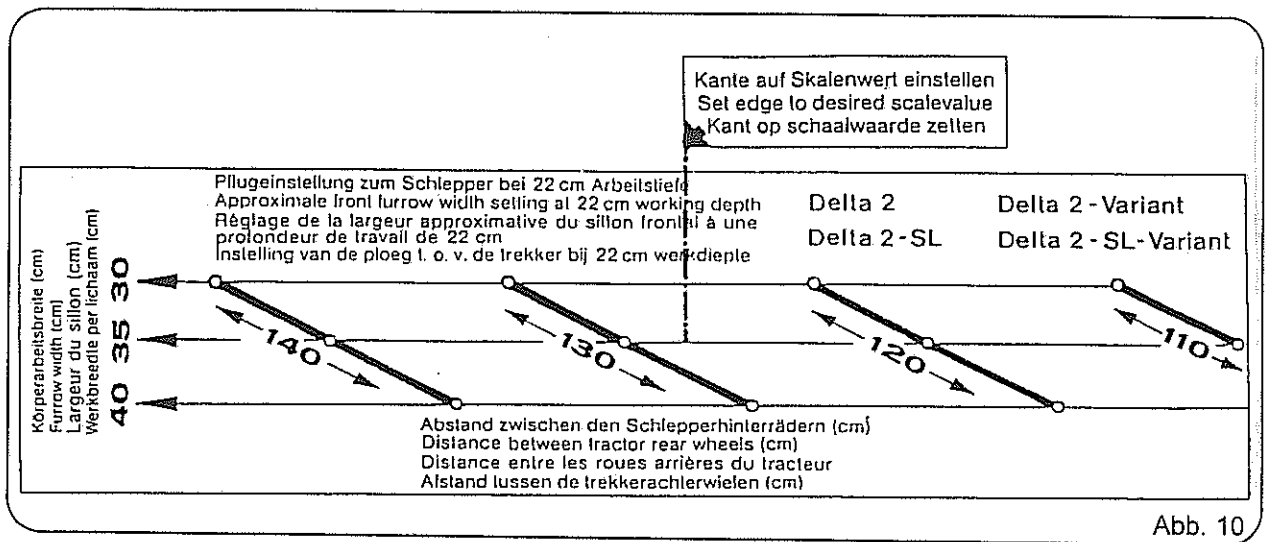
Beim Einstellen des Pfluges durch die Spindeln besteht Quetschgefahr (siehe Warnbildzeichen Seite 34, Pos. N)



Bevor Sie den Pflug (Abb. 8 und 9) anheben, stellen Sie mit Spindel A die Arbeitsbreite des ersten Körpers zum Schlepper ein. Hierzu messen Sie den Innenabstand zwischen den Schlepperhinterrädern (lichte Weite zwischen den Stollen in cm). Mit diesem Wert gehen Sie in die Skala des Abziehbildes auf der Führung des Pfluges. Die hier angegebene Körperarbeitsbreite gibt an, welchen Balken der Einstellskala Sie beachten müssen. Stellen Sie nun durch Drehen der Spindel A (Abb. 8 und 9), das markierte Ende der Führung (Pfeil, Abb. 10) auf das Maß der lichten Weite zwischen den Schlepperreifen.

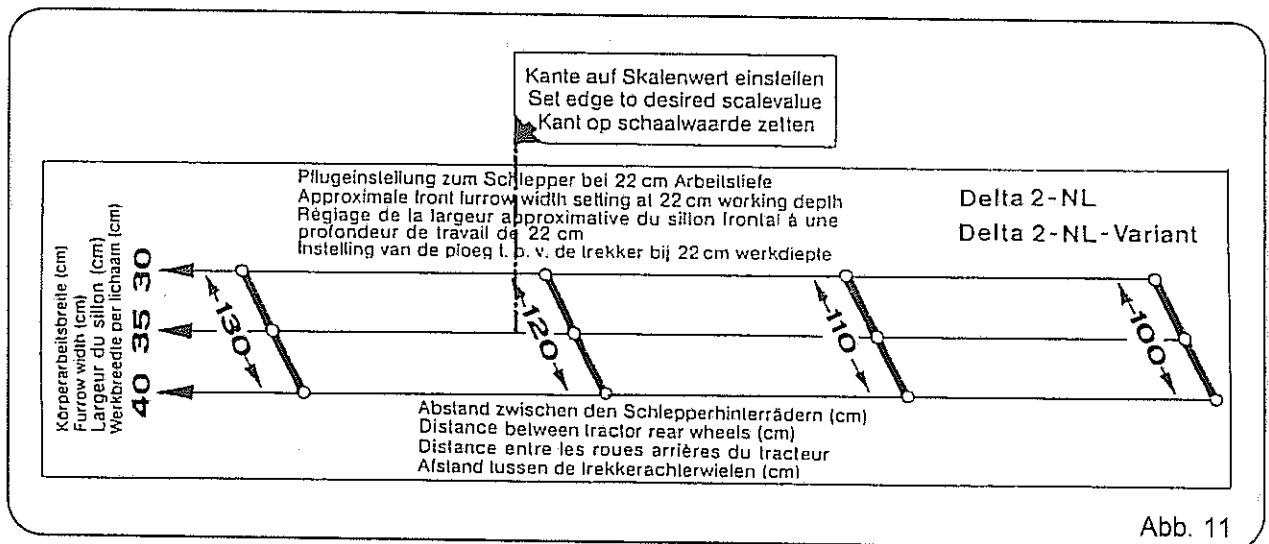
Der Einstellwert auf den Skalen (Abb. 10 und 11) wird auch durch die Arbeitstiefe beeinflusst. Die Skalen sind auf eine Arbeitstiefe von 22 cm ausgelegt. Weicht Ihre gewünschte Arbeitstiefe erheblich von diesem Wert ab, so ist eine entsprechende Korrektur notwendig. Bei geringerer Arbeitstiefe verschiebt sich die Markierung zum größeren Skalenwert hin, d.h. nach links, während bei größerer Arbeitstiefe die Markierung nach rechts von dem von Ihnen ermittelten Wert der lichten Weite eingestellt wird.

Die angegebenen Werte setzen ebenes Gelände voraus. Beim Hangauf- oder Hangabpflügen stellen Sie die Grundeinstellung des Pfluges wie angegeben ein und berücksichtigen die Hanglage bei der Feineinstellung auf dem Acker, durch Verstellen der Spindel B (Abb. 8 und 9).



Beispiel (Abb. 10): Typ Delta 2, Arbeitsbreite pro Körper 35 cm, gewünschte Arbeitstiefe 25 cm, lichte Weite zwischen den Schlepperhinterrädern 130 cm.

Wegen der größeren Arbeitstiefe als 22 cm ist der einzustellende Skalenwert auf dem Balken für 35 cm Körperarbeitsbreite etwa 128 cm.



Beispiel (Abb. 11): Typ Delta 2-NL, Arbeitsbreite pro Körper 35 cm, gewünschte Arbeitstiefe 19 cm, lichte Weite zwischen den Schlepperhinterrädern 120 cm.

Wegen der geringeren Arbeitstiefe als 22 cm ist der einzustellende Skalenwert auf dem Strich für 35 cm Arbeitsbreite auf einen Wert von ca. 122 cm einzustellen.

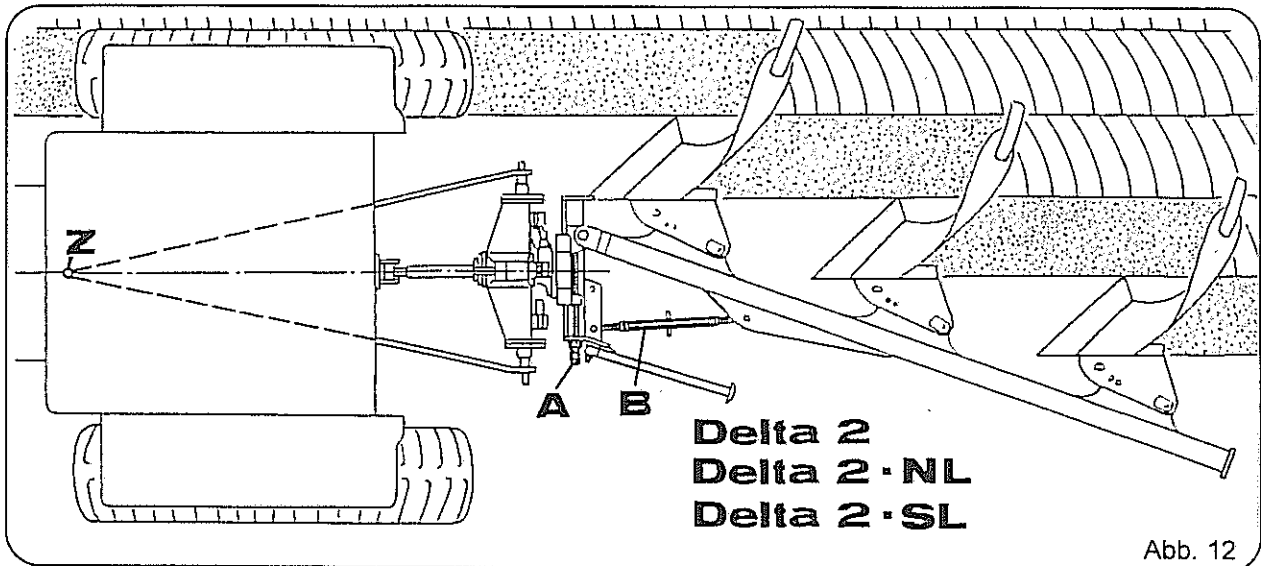


Abb. 12

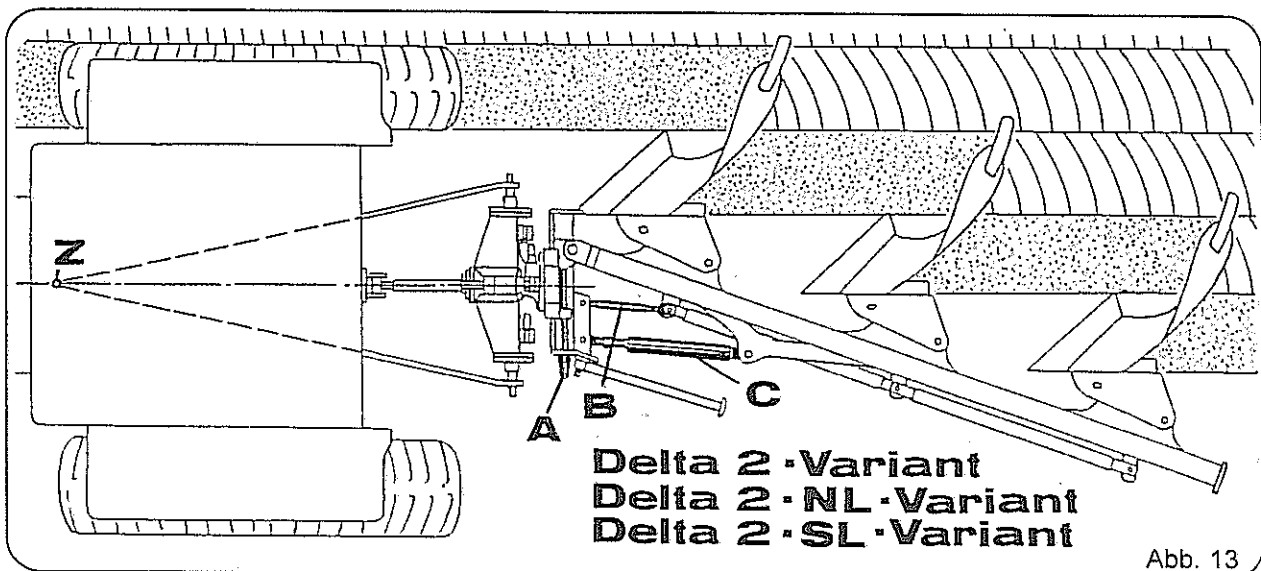


Abb. 13

Mit dem Spannschloß (Abb. 12 und 13, Pos. B) wird der Rahmen so eingestellt, daß die Anlagen parallel zur Fahrtrichtung stehen. Mit diesem Spannschloß kann auch der Zugpunkt (Abb. 12 und 13, Pos. Z) und der Anlagendruck beeinflußt werden.

Nur für Delta 2 / Delta 2-NL / Delta 2-SL

Grundeinstellung des Pflugrahmens Plough frame adjustment		Réglage du bâti de la charrue Basisinstelling van het ploegframe								
Bedienungsanleitung beachten! See operators manual. Voir manuel d'instructions Bedieningshandleiding										
Körperarbeitsbreite (cm) Furrow width (cm) / largeur du sillon (cm) Werkbreite per schaar (cm)		Delta 2		Delta 2-NL		Delta 2-SL				
Maß A (mm) Measurement A (mm)	Dimension (mm) Maat A (mm)	30	35	40	30	35	40	30	35	40
		670	650	630	655	635	610	675	655	635
↑ Rechtsdrehen: Schmäler; Anlagendruck größer / Rechts draaien: smaller; zoolijzerdruk groter Clockwise: Narrower; Increase landslide pressure Sens des aiguilles d'une montre = plus étroit/augmenter la pression de glissement au sol										
↓ Linksdrehen: Breiter; Anlagendruck geringer / Links draaien: breder; zoolijzerdruk geringer Anticlockwise: Wider; Decrease landslide pressure Sens contraire des aiguilles d'une montre = plus large. Diminuer la pression de glissement au sol										

Abb. 14

Stellen Sie zunächst den theoretischen Abstand, wie es aus dem Abziehbild (Abb. 14) für die einzelnen Körperarbeitsbreiten zu ersehen ist.

Einstellwerte sind theoretische Richtwerte und können in der Praxis abweichen (z. B. Hanglage).

Die Feineinstellung der Arbeitsbreite des ersten Pflugkörpers und des Zugpunktes erfolgt erst während des Einsatzes des Pfluges.

Einsatz des Pfluges



Der Aufenthalt im Arbeitsbereich des Pfluges ist nicht gestattet (siehe Warnbildzeichen Seite 34, Pos. J).

Das Mitfahren während der Arbeit und während der Transportfahrt auf dem Pflug ist verboten (siehe Warnbildzeichen Seite 34, Pos. G).

Die Einstellung des Pfluges soll auf dem Acker erst dann vorgenommen werden, wenn die gewünschte Arbeitstiefe erreicht und eine entsprechende Vorfurche vorhanden ist.

Der Oberlenker soll beim links- bzw. beim rechtsseitigen Pflügen in gleicher Richtung zur Furchenwand verlaufen und zum Schlepper hin etwas abfallen (Abb. 15). Die Unterlenker sollen bei erreichter Arbeitstiefe etwas zum Schlepper hin abfallen oder waagrecht stehen (Abb. 15).

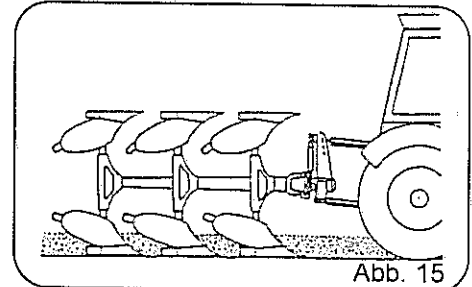


Abb. 15

Ist der Oberlenker im Langloch befestigt, wird die waagerechte Stellung des Pfluges über die Regelhydraulik und das Stützrad (falls vorhanden) reguliert.

Auf Arbeitstiefe bei ebenem Gelände soll der Bolzen des Oberlenkers vorn im Langloch anliegen (Abb. 16, Pos. E). Dabei wird das Stützrad entlastet und die Hinterräder des Schleppers mehr belastet.

Auf Arbeitstiefe bei hügeligem Gelände soll der Bolzen dagegen etwa in der Mitte des Langloches stehen. Dadurch wird das Stützrad stärker belastet.

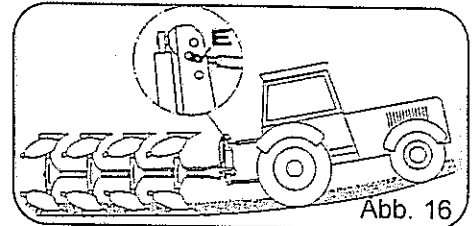


Abb. 16

Die Pfluggrindel sollen in Fahrtrichtung gesehen bei der Arbeit senkrecht zur Erdoberfläche stehen, damit alle Körper gleich arbeiten (Abb. 17).

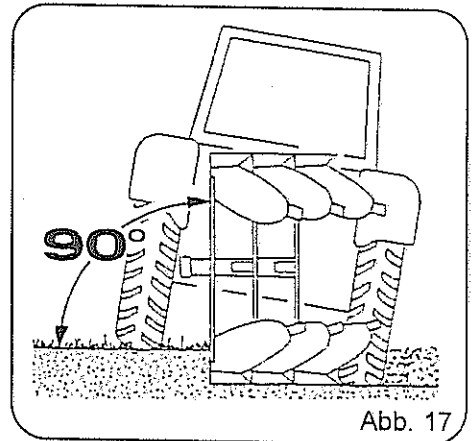


Abb. 17

Für die Neigungseinstellung hat jede Pflugseite eine eigene Stellspindel (Abb. 18, Pos. A). Sie wird durch die Arbeitstiefe des Pfluges beeinflusst.

Vor der Einstellung wird der Pflugwendezyylinder kurz betätigt, damit der Anschlag frei wird. Nach der Einstellung muß der Pflugwendezyylinder wieder bis zum Anschlag ausgefahren sein.

Zum Verstellen der Spindeln sind diese leicht anzuheben, damit die Verdrehsicherung unwirksam wird.



Beim Verstellen der Spindeln besteht Quetschgefahr (siehe Warnbildzeichen Seite 34, Pos. N).

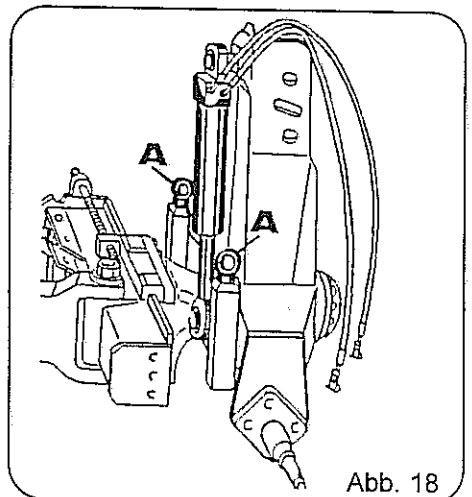
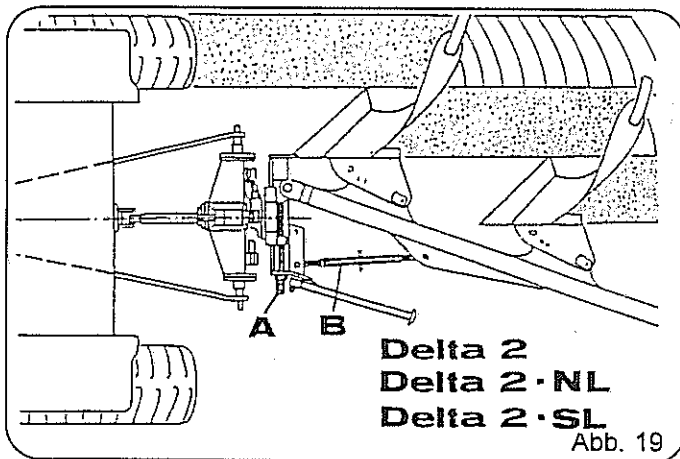


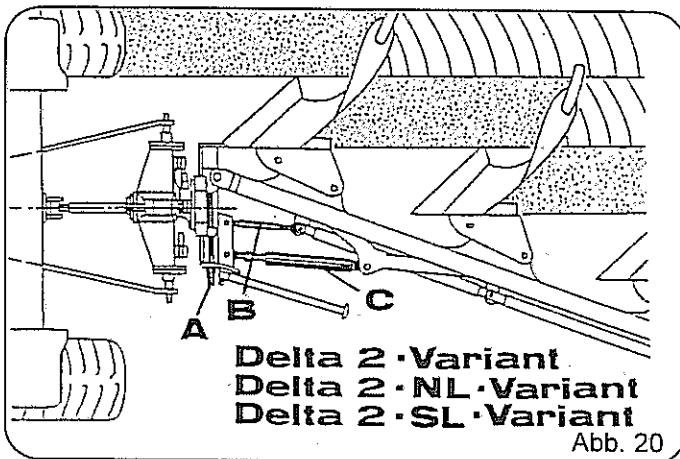
Abb. 18

Prüfen Sie die endgültige Einstellung erst, wenn die Pflugkörper ackerblank sind.



Die Arbeitstiefe wird mit der Regelhydraulik des Schleppers (Zugkraft- oder Mischregelung) eingestellt. Das Stützrad (falls vorhanden) soll während der Arbeit nur geringfügig tragen. Damit alle Körper gleichmäßig tief arbeiten, ist es erforderlich, daß der Pflug bei der Arbeit waagrecht steht (Abb. 15). Die Einstellung erfolgt durch Längenveränderung des Oberlenkers bis die gewünschte Arbeitstiefe erreicht ist.

Die Arbeitsbreite des Pfluges kann mit den Spindeln A, B (Abb. 19 und 20) beeinflusst werden.



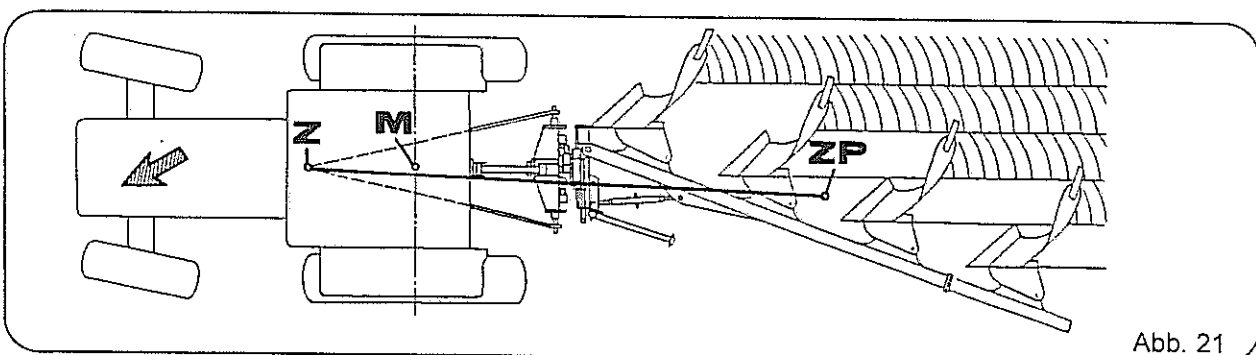
Die Anpassung der Arbeitsbreite des ersten Körpers an die lichte Weite zwischen den Schlepper-Hinterrädern erfolgt über die Spindel A (Abb. 19 und 20).

Rechtsdrehen = schmaler
 Linksdrehen = breiter

Die Arbeitsbreitenverstellung mit dem Hydraulikzylinder ist auf Seite 19 beschrieben.

Mit der Spindel B (Abb. 19 und 20) wird der auf Arbeitstiefe befindliche Pflug so eingestellt, daß der Oberlenker von oben gesehen parallel zur Furchenwand steht (Abb. 19 und 20). Durch geringfügiges Verlängern der Spindel B (Abb. 19 und 20) kann der Anlagendruck verringert, durch Verkürzen vergrößert werden.

Seitenzug, Schlepper-Pflug-Zuglinie



Da nach Abb. 21 die Schlepper-Pflug-Zuglinie (Verbindung von Z nach ZP) den Punkt M in der Mitte der Schlepperhinterachse nicht kreuzt, hat der Schlepper Seitenzug. Um den Seitenzug abzustellen, muß die Spindel (Abb. 19 oder 20, Pos. B) verstellt werden.

- Schlepper hat Seitenzug zum Ungepflügten (Abb. 21)
 = Abstand der Spindel (Abb. 19 oder 20, Pos. B) verlängern.
- Schlepper hat Seitenzug zum Gepflügten
 = Abstand der Spindel (Abb. 19 oder 20, Pos. B) verkürzen.

Verändern der Arbeitsbreite

Die Arbeitsbreite pro Pflugkörper wird durch ein Umstecken der Schrauben (oben wie unten) in die jeweilige Bohrung erreicht (Abb. 22).



Bei der Arbeitsbreitenverstellung besteht Quetsch- und Stoßgefahr (siehe Warnbildzeichen Seite 34, Pos. N).

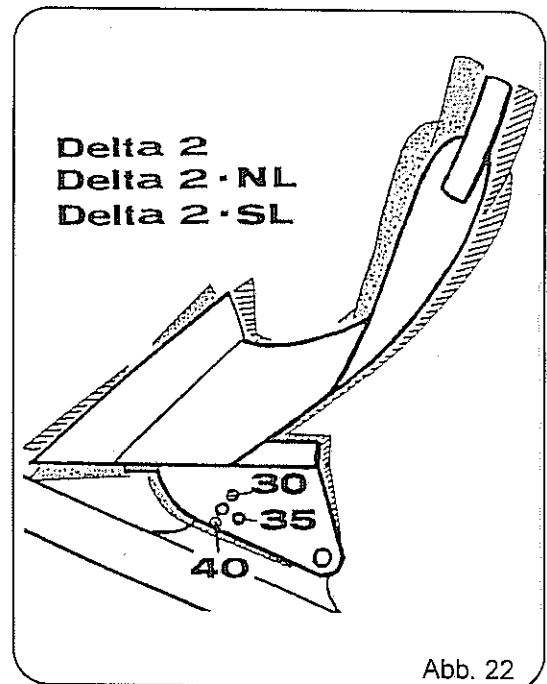


Abb. 22

Die Arbeitsbreite / Pflugkörper kann über den Hydraulikzylinder C (Abb. 23) stufenlos eingestellt werden. Die erreichbaren Breiten liegen zwischen 30 - 40 cm Arbeitsbreite / Pflugkörper. Die Skala auf dem Hydraulikzylinder zeigt die jeweiligen Körper-Arbeitsbreiten an.

Zur Verstellung wird der doppelwirkende Hydraulikzylinder mit Druck der Schlepperhydraulik beaufschlagt. Der Hydraulikzylinder wird nach der Betätigung automatisch hydraulisch verriegelt, so daß die eingestellte Arbeitsbreite konstant bleibt. Vorwerkzeuge, Stützrad und die Arbeitsbreite des ersten Pflugkörpers passen sich automatisch an. Die Verstellung kann während des Pflügens oder im Stand bei leicht angehobenem Pflug erfolgen.



Bei allen hydraulisch betätigten Teilen besteht Verletzungsgefahr durch Quetsch- und Scherstellen (siehe auch Seiten 6, 11 und Warnbildzeichen Seite 34, Pos. N).

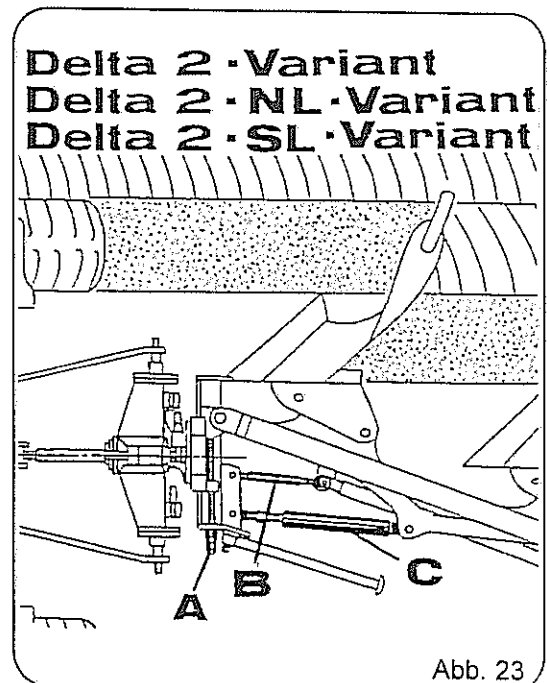


Abb. 23

Hydraulikplan

- A = Hydraulikzylinder
- C = Geräteanschluß
- E = Hydraulikschlauch
- G = Kupplungsstecker
- H = Schlepper
- I = Steckerhalter
- L = Schutzschlauch
- N = Verschraubung

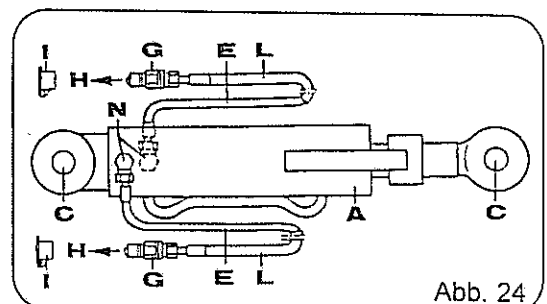
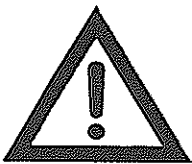


Abb. 24

Überlastsicherung

Jeder Körper des Volldrehpfluges Delta ist serienmäßig durch eine Abscherschraube gesichert. Bei Überlastung schwenkt der Körper nach dem Abscheren nach hinten. Die Abscherschraube ist eine nicht handelsübliche Spezialschraube. Deshalb sind dem Pflug für den ersten Bedarf drei Ersatzschrauben beigelegt.

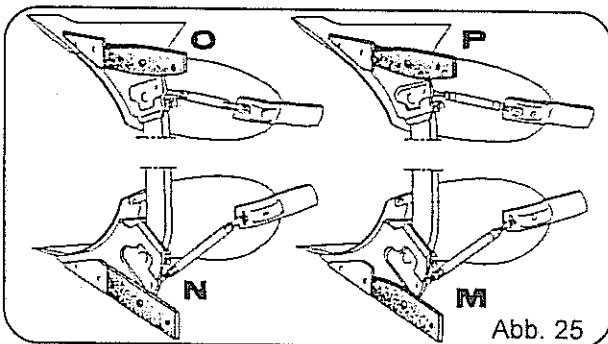
TYP	Grindelabmessung	Sonderschraube
Delta 2	80 x 25	M 12 x 65 - 10.9
Delta 2-NL	80 x 25	M 12 x 65 - 10.9
Delta 2-SL	80 x 30	M 12 x 70 - 10.9
Delta 2-Variant	80 x 25	M 12 x 65 - 10.9
Delta 2-NL-Variant	80 x 25	M 12 x 65 - 10.9
Delta 2-SL-Variant	80 x 30	M 12 x 70 - 10.9



Beim Zurückschwenken des Pflugkörpers nach dem Abscheren der Schraube besteht Quetschgefahr.

Beim Schraubenwechsel ist der Pflugkörper gegen ein unbeabsichtigtes Zurückschwenken zu sichern.

Zum Entfernen des Schraubenrestes immer einen Dorn oder die Ersatzschraube verwenden. QUETSCHGEFAHR! Nur von hinten an den Pflugkörper herantreten, da er in die Ausgangsposition zurückschwenkt! Nach dem Wechsel auch die Mutter der Grindelbefestigung nachziehen.



Anlage

Die Anlage ist 4-fach wendbar. Reihenfolge (N, M, O und P), siehe Abbildung 25. Somit können alle 4 Seiten gleichmäßig für den Verschleiß genutzt werden.

Abbau des Pfluges

- Der Pflug muß immer auf ebenem und festem Boden abgestellt werden.
- Pflugrahmen in Arbeitsstellung drehen.
- Hydraulikanlage des Schleppers auf Lagerregelung schalten.
- Pflug ganz absenken.
- Hydraulikschläuche drucklos machen und Motor abstellen.
- Oberlenker vom Dreipunkturm abnehmen.
- Hydraulikschläuche abkuppeln und in die Leerkupplungen am Dreipunkturm einstecken.
- Abstellstütze herunterschwenken und auf Verriegelung achten. Falls nicht möglich, Pflug leicht anheben.
- Unterlenker vom Dreipunkturm abnehmen

Falls vorhanden

- Fangarm in Transportstellung bringen (Seite 28 und 29)
- Untergrunddorn / Untergrundschar einschwenken (Seite 26)
- Schutzschiene an den oberen Pflugkörpern anbringen.



Besondere Vorsicht ist geboten im Bereich der oberen Pflugkörper (Scharspitzen). Verletzungsgefahr durch Stoßen und Stechen.

Zusatzteile



Bei der nachträglichen Montage von Zusatzteilen ist besondere Vorsicht geboten. Sollte hierbei der Pflug angehoben werden, so ist dieser unbedingt gegen unbeabsichtigtes Absinken zu sichern.

Pendelstützrad

Das Pendelstützrad wird durch die verstellbaren Anschläge (Abb. 26, Pos. A) auf die Arbeitstiefe des Pfluges eingestellt (auf gleiche Arbeitstiefe achten).

Mit dem Spanschloß (Abb. 26, Pos. F) muß das Stützrad parallel zur Anlage angepaßt werden.

Der Abstreifer (Abb. 26, Pos. C) ist ein- bzw. nachstellbar.

Der Stoßdämpfer (Abb. 26, Pos. D) verhindert das Schlagen des Rades. Er muß immer ausreichend mit Öl gefüllt sein. Zum eventuellen Nachfüllen von Öl wird der Stoßdämpfer demontiert und in senkrechter Stellung aufgeschraubt. Der Kolben und die Kolbenstange werden soweit wie möglich in den Zylinder eingeführt und dünnflüssiges Hydrauliköl nachgefüllt.

Die Spindel ist immer mit dem dafür vorgesehenen Federstecker (Abb. 26 und 27, Pos. E) zu sichern, damit sie während des Pendelvorganges keinen Schaden anrichten kann.



Nach Einstellung Kontermuttern wieder fest anziehen.
Flüssigkeit im Stoßdämpfer steht unter Hochdruck.
Im luftbereiften Pendelstützrad (Abb. 26, Pos. S) ist der maximale Luftdruck 2,5 bar.

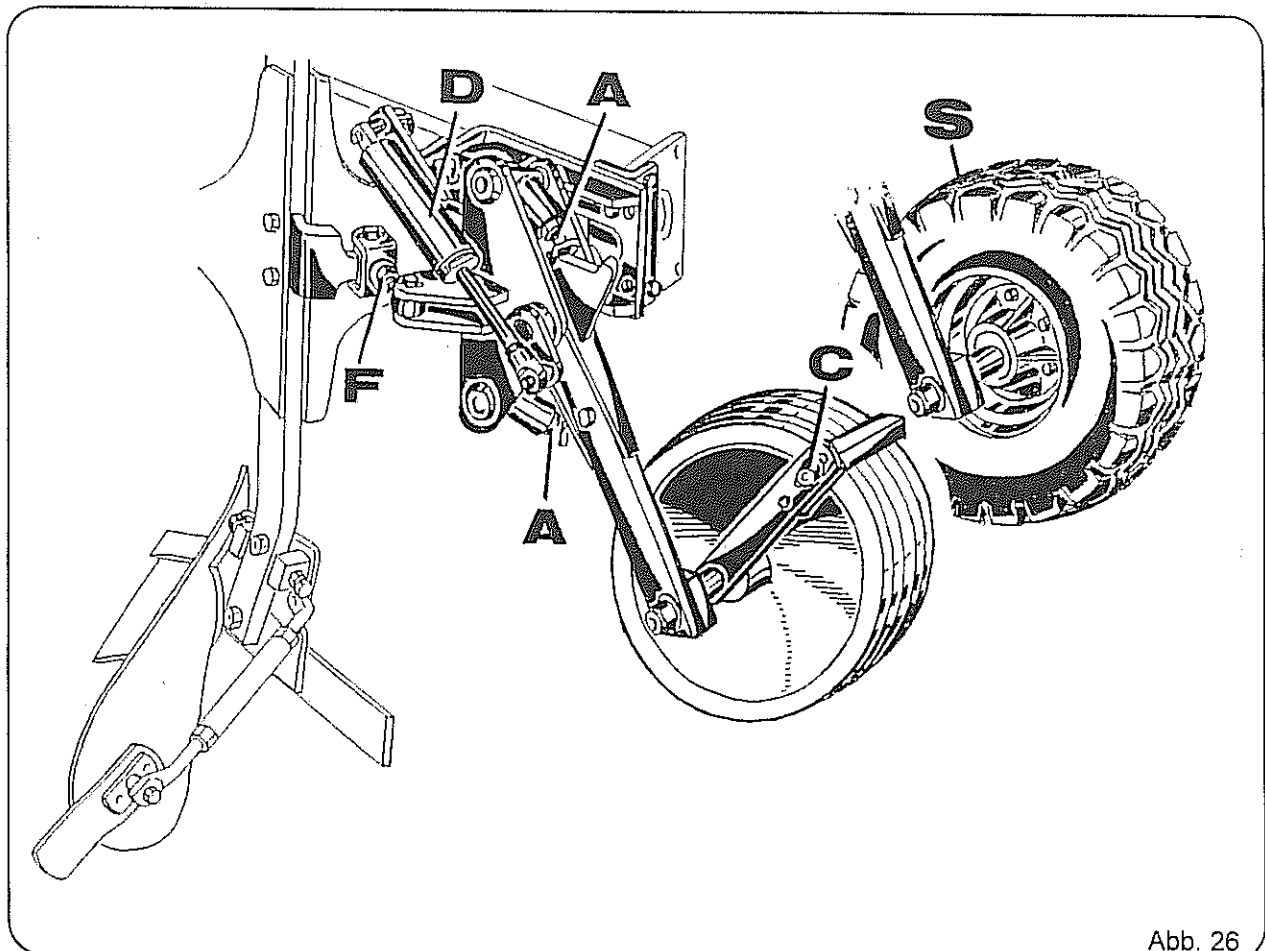
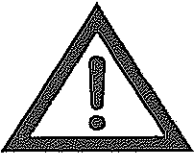
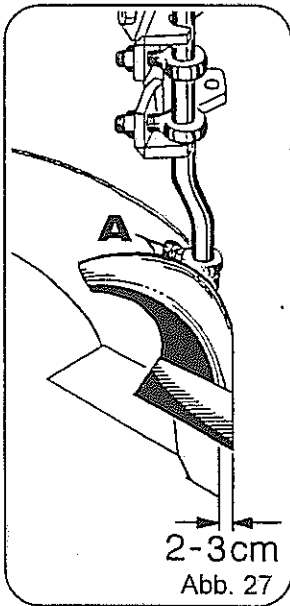


Abb. 26

Düngereinleger, Maisstroheinleger und Vorschäler

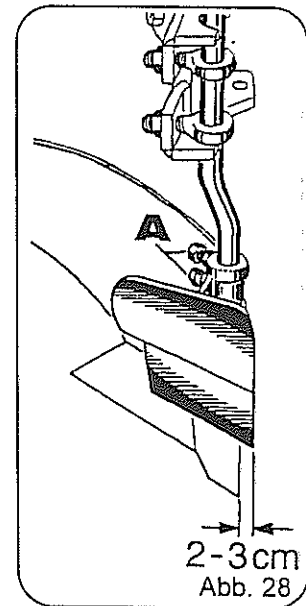


Beim Verstellen auf Verletzungsgefahr achten (Durch Fallen des Einlegers bzw. Vorschälers).



Die Einleger sind in der Höhe und im Winkel über die Schrauben A (Abb. 27 und 28) einstellbar. Das Einlegerschar soll in der Draufsicht, je nach Fahrgeschwindigkeit, etwa parallel zum Körperschar stehen und ca. 2 - 3 cm weiter ins Ungepflügte schneiden als der Pflugkörper. Eingestellt werden kann dieses Maß durch Verschwenken des Stieles, nachdem die beiden Befestigungsschrauben etwas gelöst worden sind. Nach der Verstellung müssen sie wieder kräftig angezogen werden.

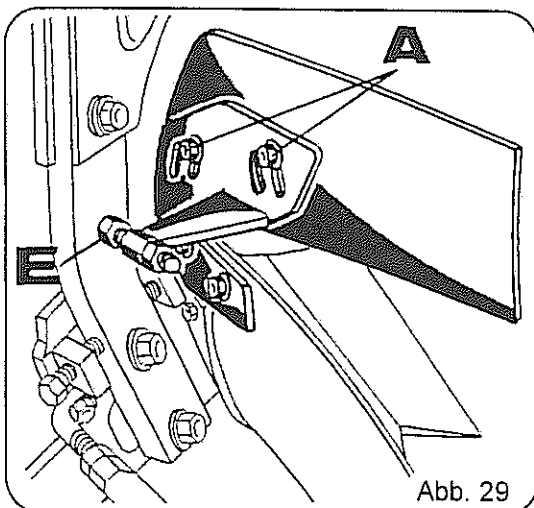
Die Arbeitstiefe richtet sich nach den Gegebenheiten. Sie soll jedoch maximal so tief sein, daß die gesamte Scharbreite schneidet.



Stroheinleger



Im Bereich des Stroheinlegers besteht Quetschgefahr.



Der Stroheinleger ist über die Schrauben A (Abb. 29) in seiner Arbeitstiefe einstellbar und wird damit der Arbeitstiefe des Pfluges angepaßt.

Bei der Einstellung ist wichtig, daß die Spitze des Stroheinlegers immer auf der Oberkante des Streichbleches des Pflugkörpers aufliegt.

Optimale Arbeit ist bei gut fließenden Böden möglich. Bei klebenden Böden sollten Düngereinleger verwendet werden.

Die Anpassung zur Abstützung des Stroheinlegers erfolgt über die Schraube E (Abb. 29).

Scheibensech (ab August 96)

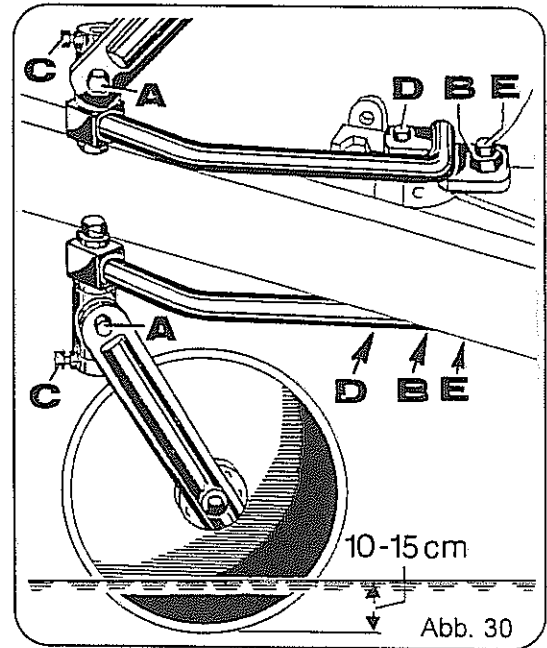


Bei der Tiefeneinstellung besteht Verletzungsgefahr durch Schneiden und Trennen.

Die Arbeitstiefe (10 - 15 cm) des Scheibenseches ist über die Schraube A (Abb. 30) einstellbar.

Das Scheibensech soll ca. 2 - 3 cm weiter ins Ungepflügte schneiden als der Pflugkörper. Die Einstellung erfolgt durch Verschwenken der Secharme. Dies geschieht durch Lösen der Schrauben (Abb. 30, Pos. D und E) und anschließender Drehung der Exzenter-schraube (Abb. 30, Pos. B). Die Schrauben (Pos. D und E) müssen nach dem Verstellen wieder kräftig angezogen werden.

Das Scheibensech muß bei der Arbeit frei pendeln können. Die seitliche Begrenzung dieses Pendelweges kann mit der Schraube C (Abb. 30) eingestellt werden.



Scheibensech (bis August 96)

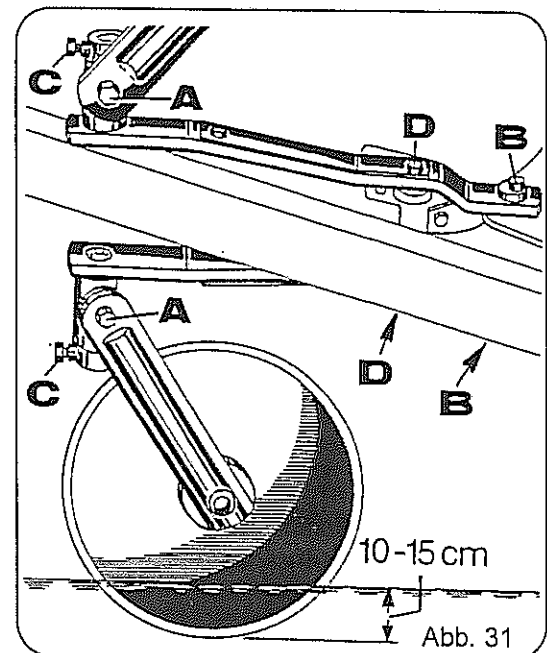


Bei der Tiefeneinstellung besteht Verletzungsgefahr durch Schneiden und Trennen.

Die Arbeitstiefe (10 - 15 cm) des Scheibenseches ist über die Schraube A (Abb. 31) einstellbar.

Das Scheibensech soll ca. 2 - 3 cm weiter ins Ungepflügte schneiden als der Pflugkörper. Die Einstellung erfolgt durch Verschwenken der Secharme. Dies geschieht durch Lösen der Schrauben (Abb. 31, Pos. D) und anschließender Drehung der Exzenter-schraube (Abb. 31, Pos. B). Die Schrauben (Pos. D) müssen nach dem Verstellen wieder kräftig angezogen werden.

Das Scheibensech muß bei der Arbeit frei pendeln können. Die seitliche Begrenzung dieses Pendelweges kann mit der Schraube C (Abb. 31) eingestellt werden.



Anlageschoner

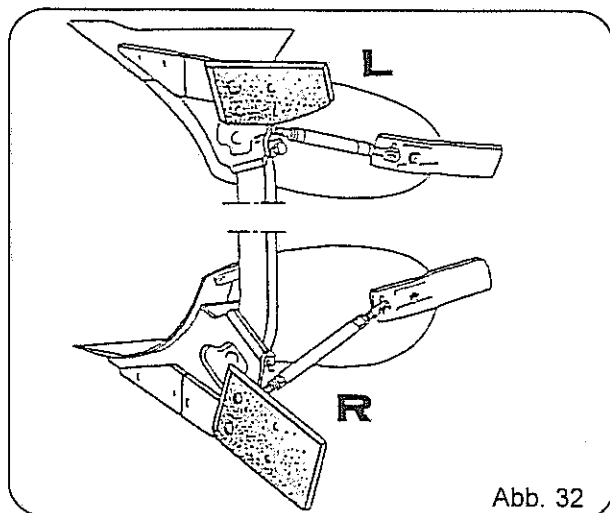


Abb. 32

Um dem Pflug eine bessere Seitenführung zu geben, können unter bestimmten Voraussetzungen Anlageschoner montiert werden (Abb. 32). Sie sind zu empfehlen bei:

- extrem geringen Arbeitstiefen,
- lockeren und tief gegrubberten Böden,
- Arbeiten an Hängen.

Nach Verschleiß der Unterseite des Anlageschoners kann er von R nach L bzw. von L nach R gewechselt werden (siehe Abb. 32).

Anlagesech

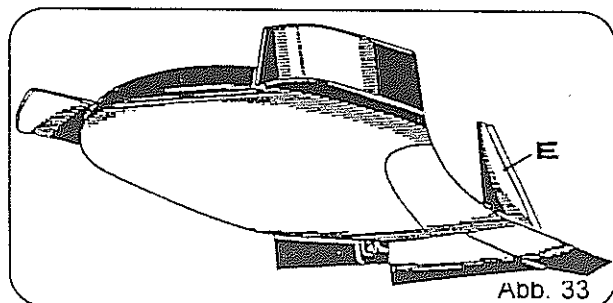


Abb. 33

Um eine saubere Furchenkante zu erzielen kann es von Vorteil sein, ein Anlagesech zu benutzen. Die Anbringung erfolgt nach Abb. 33.

Untergrunddorn / Untergrundschar

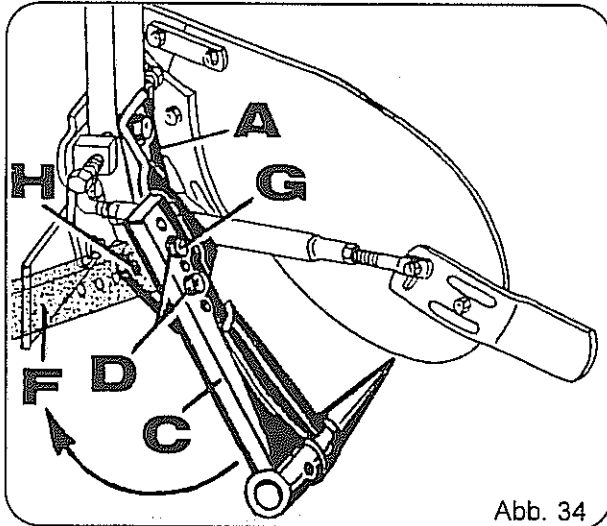


Abb. 34

Der Untergrunddorn (Abb. 34) lockert den Boden wahlweise ca. 11 bis 20 cm unter der Pflugsohle. Dorn und Stielschutz sind Verschleißteile und können einzeln ausgewechselt werden.

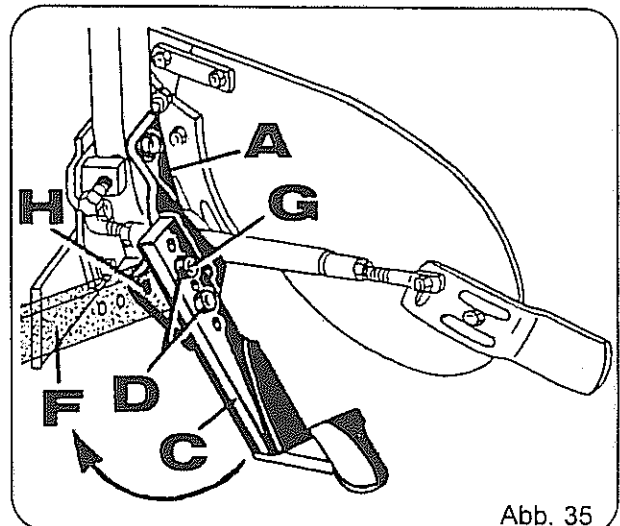


Abb. 35

Das Untergrundschar (Abb. 35) hat eine größere Arbeitsbreite als der Dorn und ist ebenfalls auswechselbar.

Die Montage des Untergrunddornes bzw. des Untergrundschares wird wie folgt nach Abb. 34 bzw. 35 vorgenommen.

- Halter (Pos. A) am Grindel befestigen.
- Stiel (Pos. C) am Halter anbringen (dem Pflugkörper anpassend in der 1. oder 2. Lochreihe des Halters montieren).
- Die Arbeitstiefe wird über die Schrauben D eingestellt.



Um eine Beschädigung des Pflugkörpers beim Wirksamwerden der Abschersicherung zu verhindern, ist der Stiel um die obere Schraube (Pos. G) zu drehen wie Pos. F es zeigt. Hierbei darf der Untergrunddorn bzw. das Untergrundschar das Spannschloß sowie den Pflugkörper nicht berühren.

Gegebenenfalls eine andere Arbeitstiefe bzw. eine andere Lochreihe im Halter wählen.

Vor dem Abstellen des Pfluges müssen die Untergrunddorne bzw. die Untergrundschar von Pos. C in Pos. F geschwenkt und in Loch H festgeschraubt werden, damit der Pflug sicher abgestellt werden kann.

Werden die Untergrunddorne bzw. Untergrundschar für den Einsatz nicht benötigt, so sind sie wie oben beschrieben in Stellung F zu bringen.

Hydraulische Schnellverstellung der Arbeitsbreite des ersten Pflugkörpers (Nur für Delta 2-NL)



An allen hydraulisch betätigten Teilen besteht Verletzungsgefahr durch Quetsch- und Scherstellen (siehe auch Seiten 6, 11 und Warnbildzeichen Seite 34, Pos. N).

Die hydraulische Schnellverstellung der Arbeitsbreite des ersten Körpers wird insbesondere in Hanglagen und bei stark wechselnden Böden verwendet.

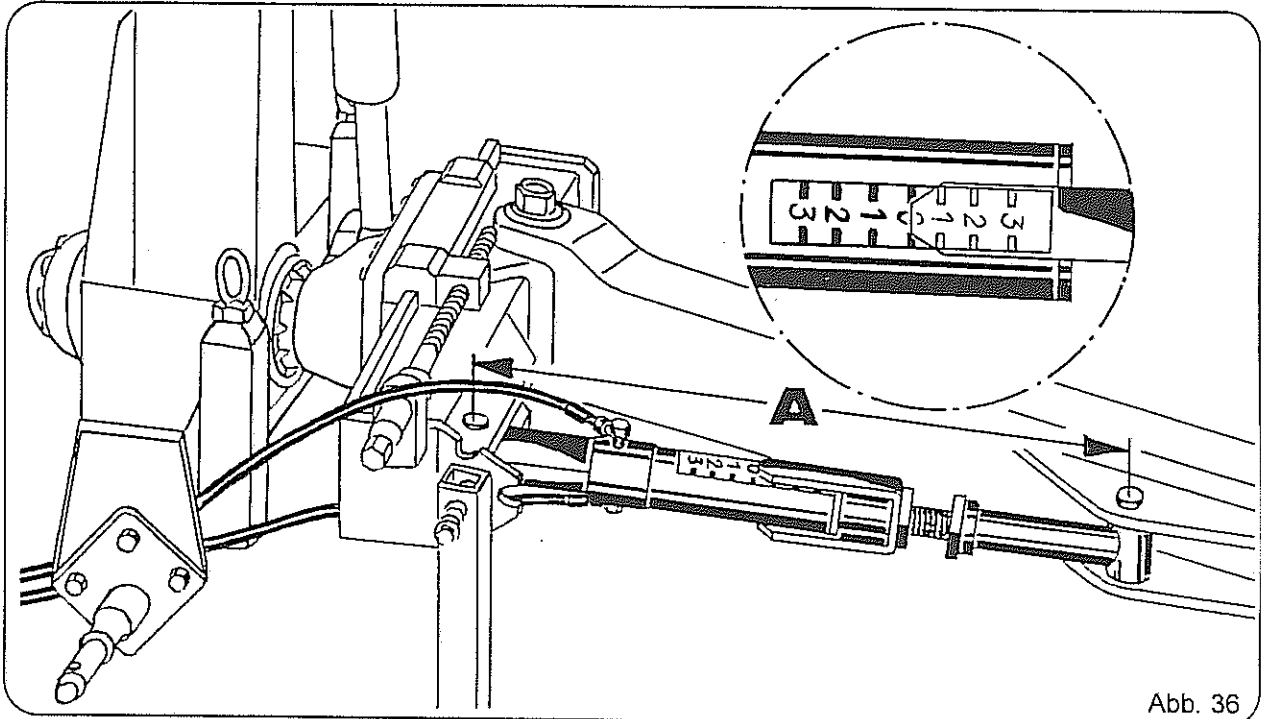


Abb. 36

Das Spannschloß wird durch einen Hydraulikzylinder ersetzt (Abb. 36). Für seine Betätigung wird ein zusätzliches Steuergerät am Schlepper benötigt.

Das Maß A (Abb. 36) wird entsprechend der Körperarbeitsbreite mit dem Hydraulikzylinder nach untenstehender Tabelle eingestellt. Dies ist die Ausgangsstellung für die Pflugarbeit.

Zur Voreinstellung des Pfluges gelten die Angaben auf Seite 14.

Während der Arbeit kann vom Schleppersitz aus, anhand der Markierung, die jeweilige Stellung des Pflugrahmens überwacht werden. Wird der Zylinder verkürzt, arbeitet der erste Körper schmäler; wird er verlängert, arbeitet der erste Körper breiter.

Grundeinstellung des Pflugrahmens	Delta 2-NL		
	Körperarbeitsbreite (cm)	30	35
Maß A (mm)	655	635	610

Es ist zweckmäßig, sich zunächst durch geringe Verstellungen an das erforderliche Maß heranzutasten.

Hydraulikplan

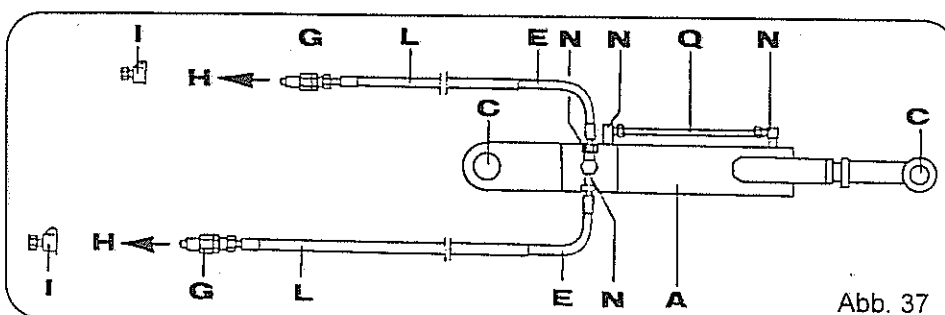


Abb. 37

- A = Hydraulikzylinder
- C = Geräteanschluß
- E = Hydraulikschlauch
- G = Kupplungsstecker
- H = Schlepper
- I = Steckerhalter
- L = Schutzschlauch
- N = Verschraubung
- Q = Hydraulik-Rohr

Fangarm für Packer

Aus der Abbildungen 38 und 39 ist die Montage der gefederten Fangarme für Packer zu ersehen (Abb. 38 ohne hydraulische Auslösung, Abb. 39 mit hydraulischer Auslösung).

Der Fangarm B muß bei der Arbeit leicht nach hinten geneigt sein. Wählen Sie danach die Bohrung für den Stecker A, dabei muß gewährleistet sein, daß der Pflugkörper beim Abscheren frei nach oben schwenken kann.



Im Bereich des hydraulisch betätigten Fangbolzens besteht Quetschgefahr (siehe Warnbildzeichen Seite 34, Pos. N).

Die Hydraulikanlage steht unter hohem Druck (siehe auch Seiten 6 und 11, Absatz "Hydraulikanlage").

Zum Transport des Pfluges auf öffentlichen Straßen muß der Fangarm in Transportstellung geschwenkt und arretiert werden (Pos. C).

Hierbei wird die Verbindungsstange (Pos. F) in die Klammer (Pos. G) umgesteckt und der Stecker (Pos. A) in Stellung L gebracht. Der zurückgeschwenkte Fangarm (Pos. C) soll die Außenkonturen des Schleppers nicht überschreiten. Gegebenenfalls Klammer (Pos. G) verschieben.

Der Fangarm mit hydraulischer Auslösung wird bei Schleppern mit doppelwirkendem Steuergerät am Pflugwendezylinder Anschluß T (Abb. 39, Pos. D) angeschlossen. Die Zugfeder verhindert das Einhaken des Schlauches beim Drehvorgang des Pfluges. Die erforderliche Länge kann mit der Klemme E (Abb. 39) eingestellt werden.

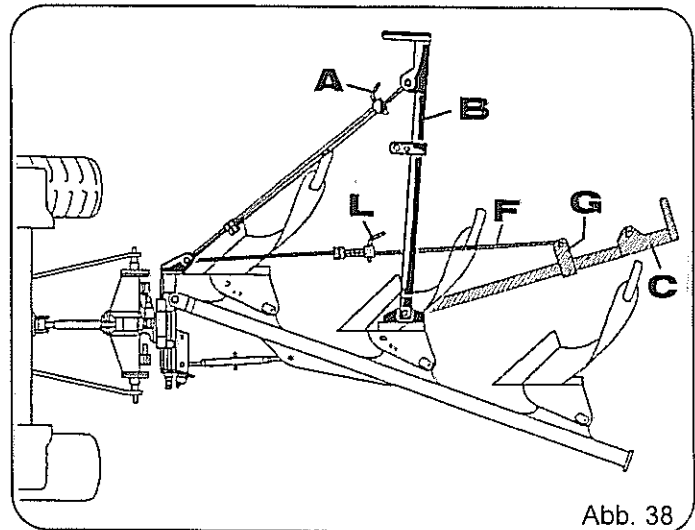


Abb. 38

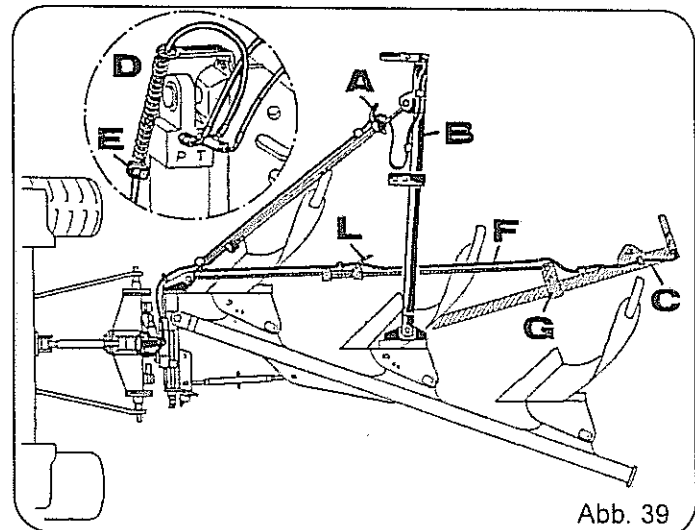


Abb. 39

Hydraulikplan

- A = Hydraulikzylinder
- C = Geräteanschluß
- E = Hydraulikschlauch
- G = Kupplungsstecker
- H = Schlepper
- I = Steckerhalter
- L = Schutzschlauch
- N = Verschraubung
- P = Zylinder
- Q = Hydraulik-Rohr
- R = T-Verschraubung

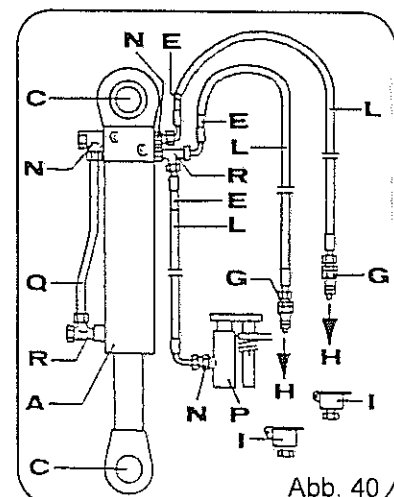


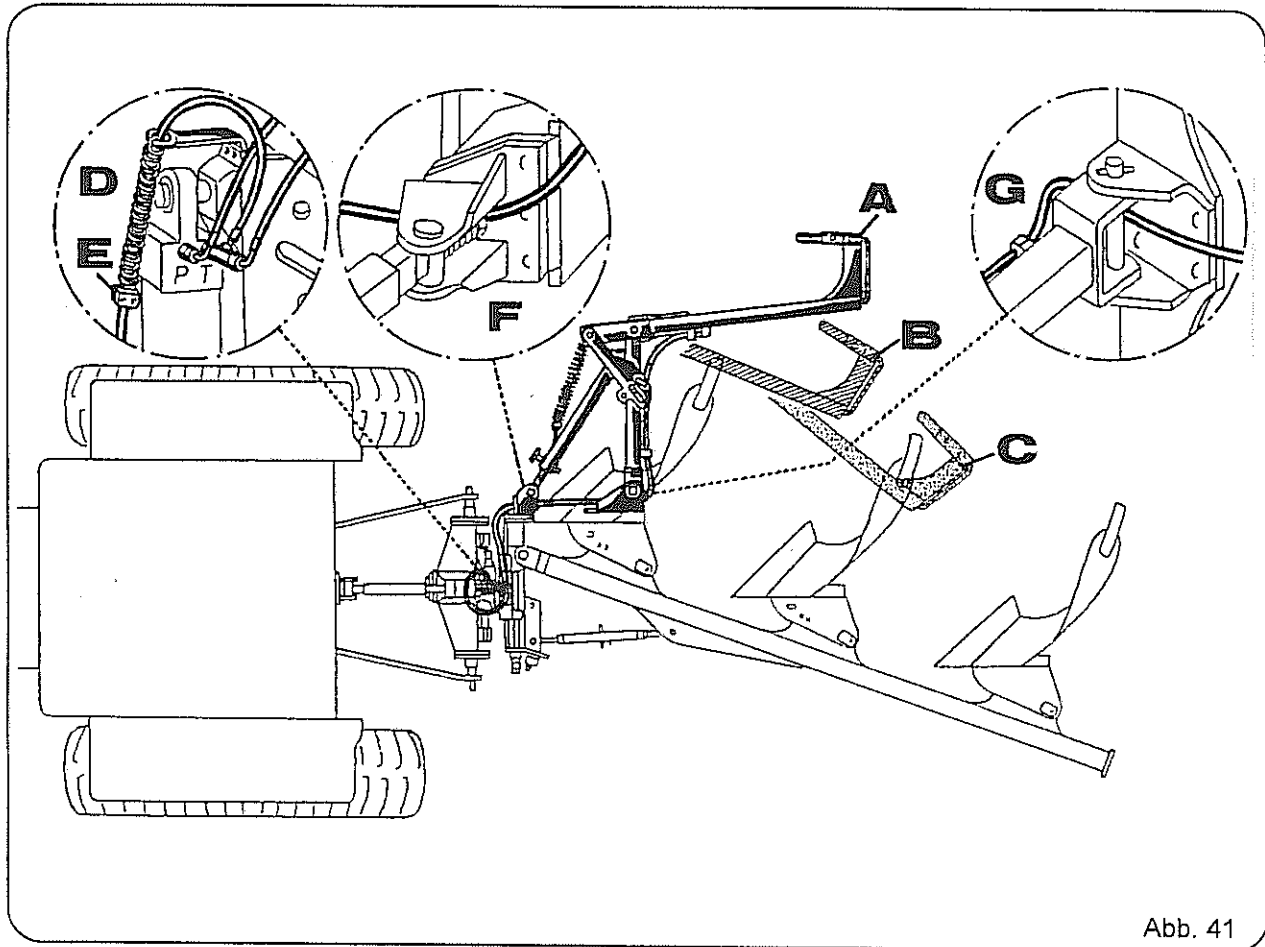
Abb. 40

Schwenkfangarm mit hydraulischer Auslösung für Packer



Die Hydraulikanlage steht unter hohem Druck (siehe auch Seiten 6 und 11, Absatz "Hydraulikanlage").

Im Bereich des hydraulisch betätigten Fangbolzens besteht Quetschgefahr (siehe Warnbildzeichen Seite 34, Pos. N).



Montage am Pflug

Der Schwenkfangarm wird nach Abbildung 41 am 1. Körper montiert. Die Schlauchleitung wird nach Pos. D, F und G verlegt.

Ist der Pflugwendezylinder am doppeltwirkenden Steuergerät des Schleppers angeschlossen, wird die Schlauchleitung am Anschluß T (Pos. D) montiert. Die Zugfeder verhindert das Einhängen des Schlauches beim Drehvorgang des Pfluges. Die erforderliche Länge (ca. 300 mm) kann mit der Klemme (Pos. E) eingestellt werden.



Erstmals wird bei geschlossenem Heckfenster des Schleppers der Pflug mit montiertem Schwenkfangarm gedreht. Dann während der Arbeit bei geöffnetem Heckfenster prüfen, ob genügend Freiraum zwischen Schwenkfangarm und Heckfenster vorhanden ist.

Einsatz des Schwenkfangarmes



Zum Transport des Pfluges auf öffentlichen Straßen muß der Schwenkfangarm in Transportstellung geschwenkt (Abb. 42, Pos. C) und mit Stecker (Abb. 43, Pos. H) arretiert werden.

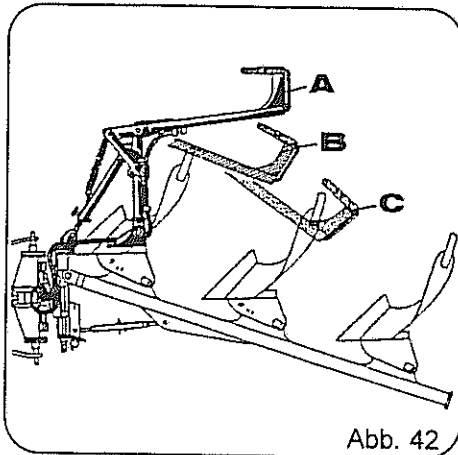


Abb. 42

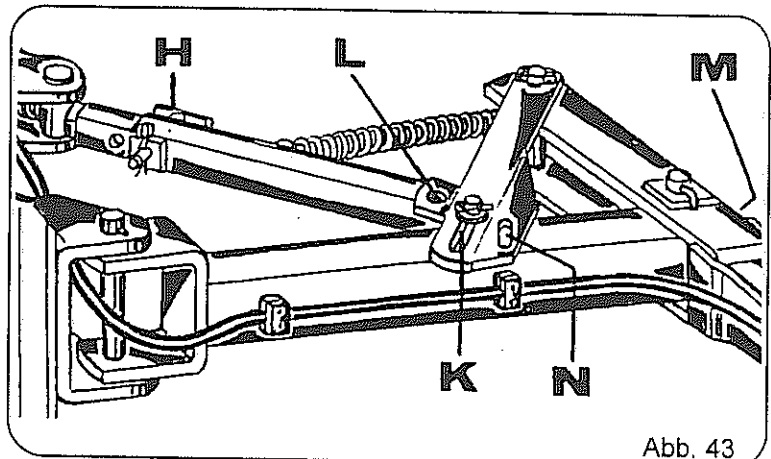


Abb. 43

Zur Fangstellung wird der Schwenkfangarm mit einem Stecker (Abb. 43, Pos. H) in Stellung A (Abb. 42) gebracht. Durch Versetzen des Steckers H (Abb. 43) kann die Fangstellung korrigiert werden.

Den Freiraum des 1. und 2. Pflugkörpers bei Abscheren der Überlastsicherung beachten.

Mit dem Einhaken des Packers schwenkt der Fangarm über ein Langloch (Abb. 45, Pos. K) in seine Arbeitsstellung (Abb. 42, Pos. B).

Nach dem Auslösen des Packers schwenkt der Fangarm durch Federkraft in seine Fangstellung (Abb. 43, Pos. A) zurück.



Nicht im Schwenkbereich des Pfluges und Schwenkfangarmes aufhalten!

Ist der Pflug mit dem Pflugkörper SH 15 G ausgerüstet, muß die Arretierung in Loch L (Abb. 43) vorgenommen werden.

Sollte ohne Packer gearbeitet werden, muß der Fangarm unbedingt in Arbeitsstellung (Abb. 42, Pos. A) gebracht werden, um ein evtl. Hochschwenken der Pflugkörper zu gewährleisten.

Eine Arretierung in Loch L (Abb. 43) kann auch notwendig sein, wenn ein zu breiter Packer verwendet wird.

In der Einsatzzeit ist der Schmiernippel (Abb. 43, Pos. M) von Zeit zu Zeit abzuschmieren.

Hydraulikplan für Schwenkfangarm mit hydr. Auslösung

- A = Hydraulikzylinder
- C = Geräteanschluß
- E = Hydraulikschlauch
- G = Kupplungsstecker
- H = Schlepper
- I = Steckerhalter
- L = Schutzschlauch
- N = Verschraubung
- P = Zylinder
- Q = Hydraulikrohr
- R = T-Verschraubung
- W = Winkelverschraubung

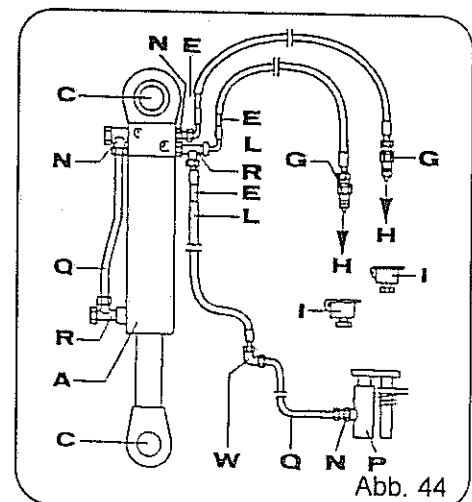
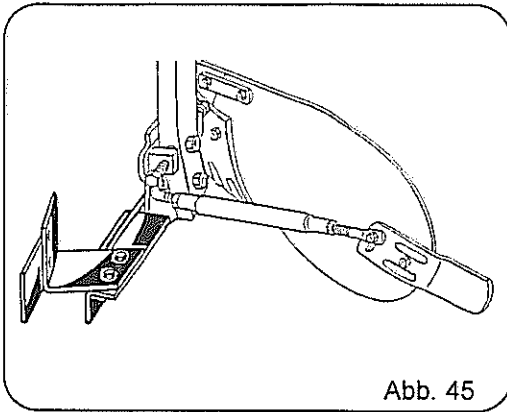


Abb. 44

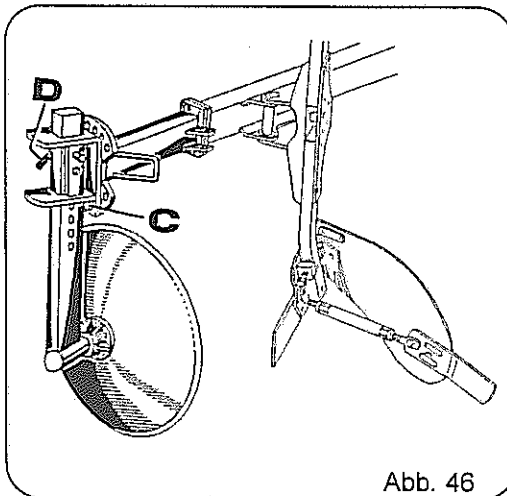
Furchenmesser für Breitreifen



Die Anbringung eines Furchenmessers am letzten linken und rechten Pflugkörper ist bei Schleppern mit Breitreifen zu empfehlen

Die Anbringung erfolgt an der Anlage des Pflugkörpers nach Abb. 45.

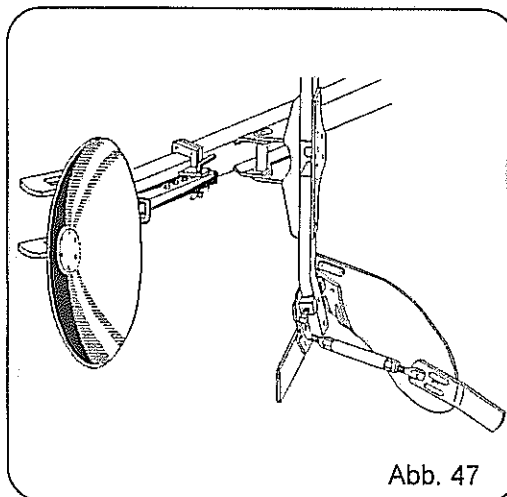
Grenzflugscheibe



Die Grenzflugscheibe wird am Rahmenende des Delta-Pfluges befestigt. Sie kann sowohl hinter den rechtswendenden als auch hinter den linkswendenden Pflugkörpern verwendet werden. Den Anschluß der Scheibe an die letzte Pflugfurche erhält man durch Verschwenken der Halterung nach Lösen der Schraube C (Abb. 46).

Die Arbeitstiefe kann mit Stecker D (Abb. 46) eingestellt werden.

Abb. 47 zeigt die Stellung der Grenzflugscheibe beim Pflügen, wenn Sie außer Eingriff ist.



Bei der Arbeitstiefeneinstellung besteht Quetschgefahr.

Aus Sicherheitsgründen darf der Straßentransport des Pfluges mit Grenzflugscheibe nur in Arbeitsstellung erfolgen (Abb. 46).

Vorfurchenlockerer

Mit dem Vorfurchenlockerer wird die Schlepperspur in der Vorfurche gelockert. Die Arbeitstiefe kann durch ein Umstecken der Schrauben (Abb. 48, Pos. L und auch I) je nach Bedarf eingestellt werden.

Dorn und Stielschutz sind Verschleißteile und können einzeln ausgewechselt werden.

Ein Versetzen des Vorfurchenlockerers zum Schlepper hin bzw. vom Schlepper weg wird über die Lochreihe E im Halter (Abb. 48, Pos. S) erreicht.

Verletzungsgefahr durch Stechen, wenn sich der Vorfurchenlockerer in Arbeitsstellung befindet.



Vor dem Abstellen des Pfluges muß das Unterteil des zum Boden zeigenden Vorfurchenlockerers nach Abb. 48, Pos. N) umgesteckt werden um einen sicheren Stand des Pfluges zu gewährleisten.

Um die Verletzungsgefahr durch den Dorn des Vorfurchenlockerers auszuschalten, sind die Unterteile beim Transport und beim Abstellen nach (Abb. 48, Pos. N) umzustecken.

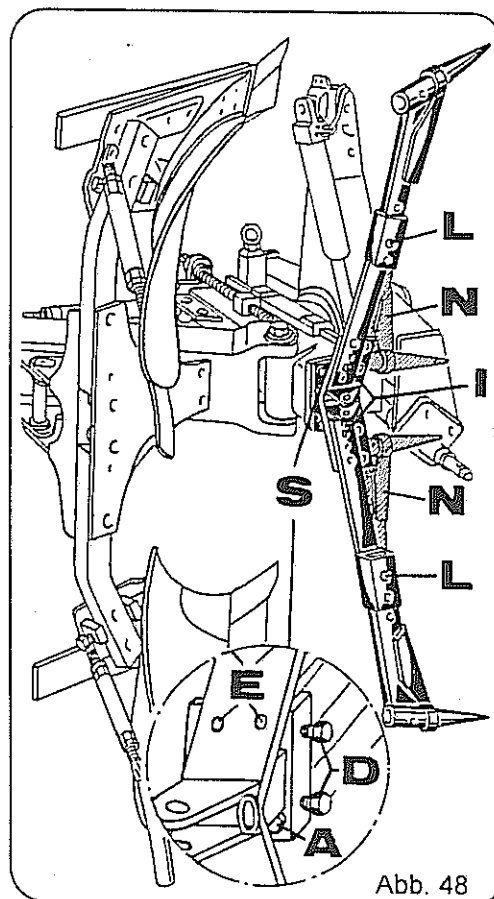


Abb. 48

Wartung und Pflege



Vor Wartung und Reparaturarbeiten Schleppermotor abstellen und Schlüssel abziehen (siehe Warnbildzeichen Seite 34, Pos. F)
Wird der Pflug hierbei angehoben, so ist er unbedingt gegen ein unbeabsichtigtes Absinken zu sichern.

Den Drehpflug Delta nur an den angegebenen Kranungspunkten kranen.

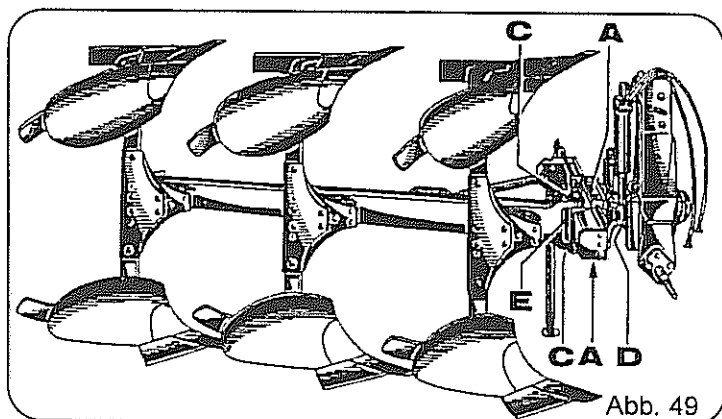


Abb. 49

Nach dem ersten Einsatz und später in regelmäßigen Abständen sind die Schrauben auf festen Sitz hin zu überprüfen und gegebenenfalls nachzuziehen (siehe auch Tabelle "Maximale Anzugsmomente", Seite 10).

Alle Schmierstellen (Abb. 49, Pos. A, C, D und E), auch die an den Zusatzteilen, müssen in regelmäßigen Abständen mit einem hochwertigen Schmierfett abgeschmiert werden.

Steht eine längere Einsatzpause des Pfluges an, müssen die blanken Flächen der Verschleißteile, die Spindeln der Einstellvorrichtungen, die Kolbenstangen der Hydraulikzylinder und alle Steckbolzen eingefettet werden.

Beim Auswechseln von Arbeitswerkzeugen mit Schneiden (z. B. Schare und Scheibenseche) geeignetes Werkzeug und Handschuhe benutzen.

Warnbildzeichen (Piktogramme)

Abgefallene und unleserlich gewordene Warnbildzeichen sind vom Benutzer zu ersetzen.
Nach den neben den Warnbildzeichen stehenden Id.-Nr. können diese nachbestellt werden.
Gerade Endzahl (z.B. 646404)=Hochformat. Ungerade Endzahl (z.B. 646405)=Querformat.

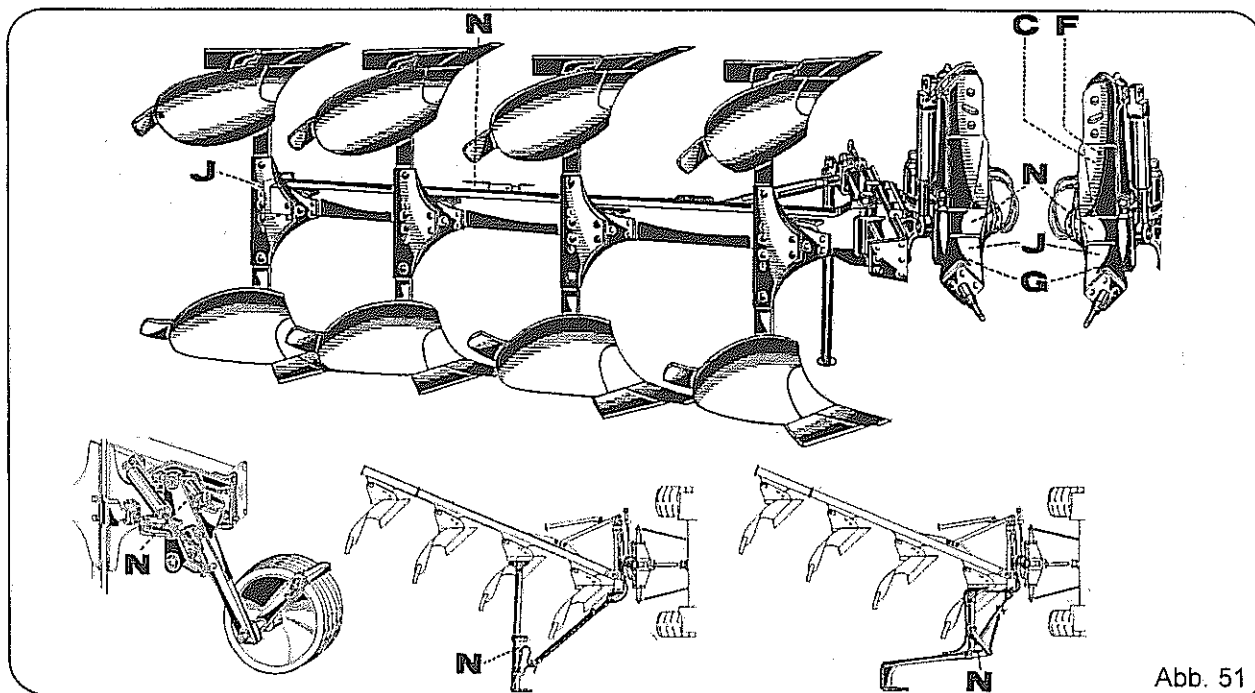
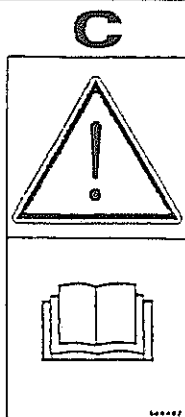
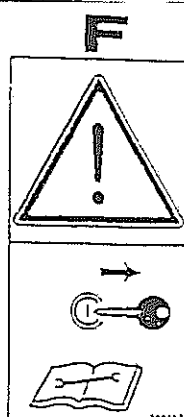


Abb. 51



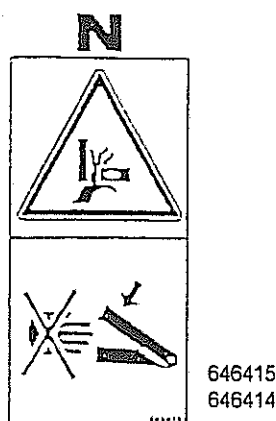
Vor Inbetriebnahme die Betriebsanleitung und Sicherheitshinweise lesen und beachten.



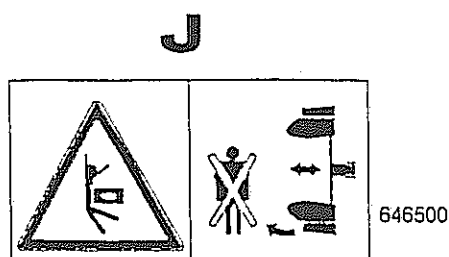
Vor Wartungs- und Reparaturarbeiten Motor abstellen und Schlüssel abziehen.



Nicht auf Plattform mitfahren.



Niemals in den Quetschgefahrenbereich greifen, solange sich dort Teile bewegen.



Nicht im Dreh- und Schwenkbereich des Gerätes aufhalten.

0995 →
0995 →

Delta 2 / Delta 2-NL / Delta 2-SL
Delta 2-Variant / Delta 2-NL-Variant / Delta 2-SL-Variant

Warnbildzeichen (Piktogramme)

Abgefallene und unleserlich gewordene Warnbildzeichen sind vom Benutzer zu ersetzen.
 Nach den neben den Warnbildzeichen stehenden Id.-Nr. können diese nachbestellt werden.
 Gerade Endzahl (z.B. 646404)=Hochformat. Ungerade Endzahl (z.B. 646405)=Querformat.

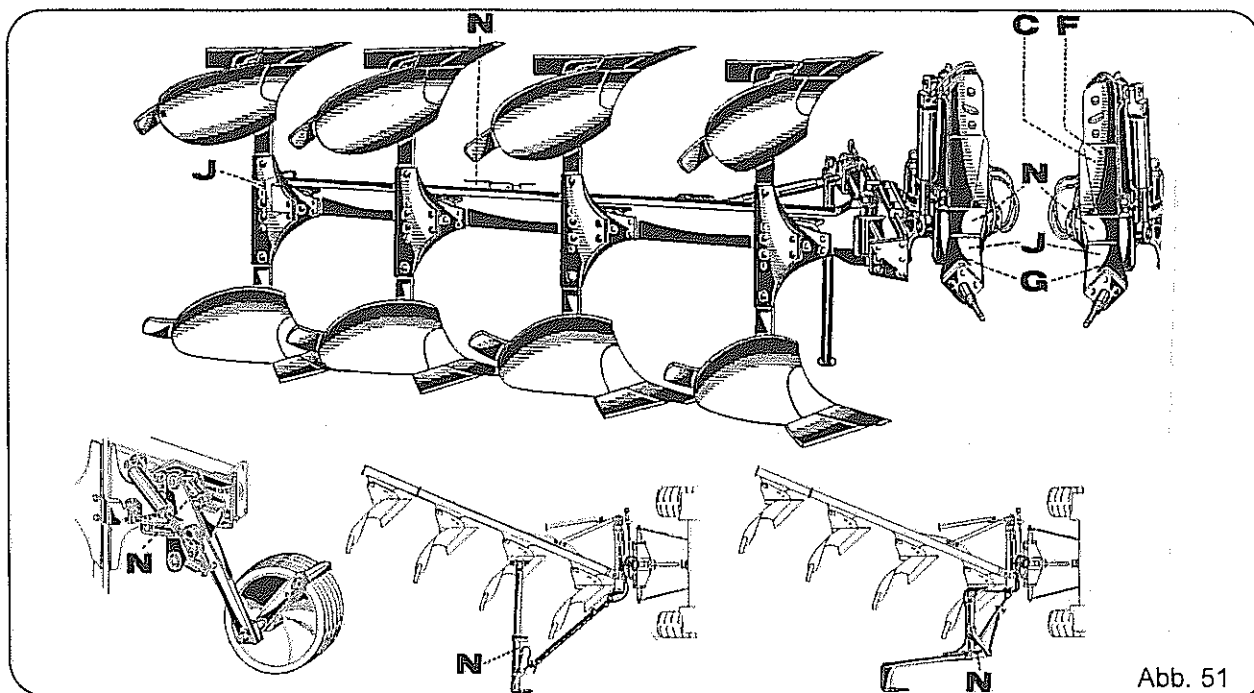
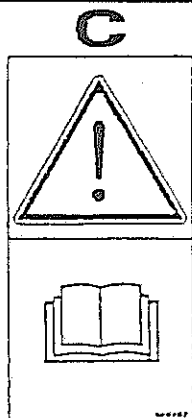
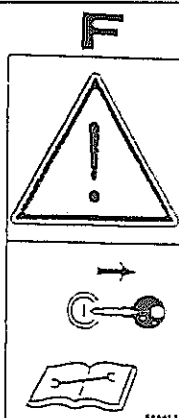


Abb. 51



646407
646406

Vor Inbetriebnahme die Betriebsanleitung und Sicherheitshinweise lesen und beachten.



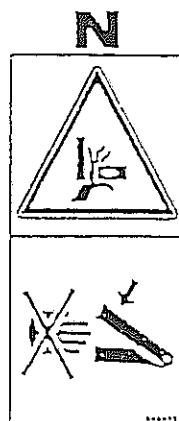
646417
646416

Vor Wartungs- und Reparaturarbeiten Motor abstellen und Schlüssel abziehen.



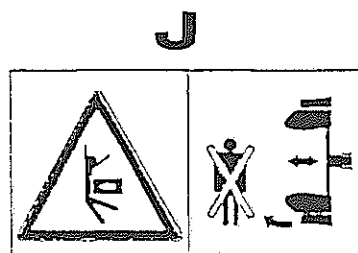
646420
646419

Nicht auf Plattform mitfahren.



646415
646414

Niemals in den Quetschgefahrenbereich greifen, solange sich dort Teile bewegen.



646500

Nicht im Dreh- und Schwenkbereich des Gerätes aufhalten.