

BETRIEBSANLEITUNG

KREISELEGGEN

KR 2520-Super KR 2530-Stein
KR 3020-Super KR 3030-Stein
KR 4020-Super KR 4030-Stein
KR 4520-Super



Diese Betriebsanleitung enthält wertvolle und wichtige Informationen. Lesen Sie diese Anleitung vor dem Einsatz des Gerätes und beachten Sie die gegebenen Hinweise für eine gute und sichere Arbeit.

Bewahren Sie die Anleitung sorgfältig auf. Jeder Besitzer der Kreiselegge muß sich vor Arbeitsbeginn mit dem Inhalt dieser Betriebsanleitung vertraut machen.

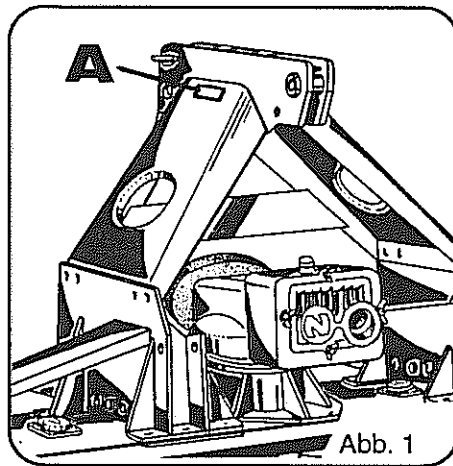
Inhaltsangabe:

Lieferumfang	S. 2
Techn. Daten	S. 3
Sicherheitsanweisungen.....	S. 4
Inbetriebnahme	S. 9
Montage	S. 11
An- und Abbau an den Schlepper	S. 13
Transport	S. 14
Einsatz	S. 15
Abstellen der Kreiselegge	S. 18
Wartung und Pflege	S. 19
Zusatzteile	S. 20
Werkvertretungen und Auslieferungsläger	S. 26
Warnbildzeichen (Piktogramme).....	S. 27

NIEMEYER
A G R A R T E C H N I K

NIEMEYER Agrartechnik GmbH
Heinrich-Niemeyer-Straße 52
D-48477 Hörstel-Riesenbeck

Tel.: 05454/910191
Fax: 05454/910282
E-mail: n.struck@niemeyerweb.de



Jede Maschine ist mit einem Typenschild versehen (siehe Abb. 1, Pos. A).
 Auf diesem Schild sind Maschinen-Type (Abb. 2, Pos. C) Maschinen-Nummer
 (Abb. 2, Pos. D) und Baujahr (Abb. 2, Pos. E) angegeben.

Diese Angaben müssen für jeden Kundendienstfall oder für die Nachbestellung von
 Ersatzteilen mitgeteilt werden.

Pos. F = Drehrichtung der Zapfwelle in Fahrtrichtung, rechts (im Uhrzeigersinn)

oder

Pos. G = Drehrichtung der Zapfwelle in Fahrtrichtung, links (entgegen Uhrzeigersinn)

NIEMEYER			
C D E	Typ: <input type="text"/>		
	Masch.-Nr.: <input type="text"/>	Gewicht:	kg
	Baujahr: <input type="text"/>	Max. Drehzahl (min ⁻¹):	<input type="text"/>
H. Niemeyer Söhne GmbH & Co. KG D-48477 Hörstel			CE
		F	G

Abb. 2

NIEMEYER

EG-Konformitätserklärung
entsprechend der EG-Richtlinie 89 / 392 / EWG

Wir

H. NIEMEYER SÖHNE GMBH & CO. KG
H. Niemeyer-Str. 52
D-48477 Hörstel

erklären in alleiniger Verantwortung, daß das Produkt

Typ: *

auf das sich diese Erklärung bezieht, den einschlägigen grundlegenden Sicherheits- und Gesundheitsanforderungen der EG-Richtlinie 89 / 392 / EWG entspricht.

* Diese Angaben sind in der Original EG-Konformitätserklärung enthalten.

Lieferumfang

KR 2520-Super
mit Nivellierwalze
bzw. Stachelwalze
mit vorderer Prallschiene

1 Gelenkwelle
1 Betriebsanleitung
1 Konformitätserklärung

KR 4020-Super
mit Nivellierwalze
bzw. Stachelwalze
mit vorderer Prallschiene

1 Gelenkwelle
1 Betriebsanleitung
1 Konformitätserklärung

KR 3020-Super
mit Nivellierwalze
bzw. Stachelwalze
mit vorderer Prallschiene

1 Gelenkwelle
1 Betriebsanleitung
1 Konformitätserklärung

KR 4520-Super
mit Nivellierwalze
bzw. Stachelwalze
mit vorderer Prallschiene

1 Gelenkwelle
1 Betriebsanleitung
1 Konformitätserklärung

KR 2530-Super
mit Nivellierwalze
bzw. Stachelwalze
mit vorderer Prallschiene

1 Gelenkwelle
1 Betriebsanleitung
1 Konformitätserklärung

KR 4030-Super
mit Nivellierwalze
bzw. Stachelwalze
mit vorderer Prallschiene

1 Gelenkwelle
1 Betriebsanleitung
1 Konformitätserklärung

KR 3030-Super
mit Nivellierwalze
bzw. Stachelwalze
mit vorderer Prallschiene

1 Gelenkwelle
1 Betriebsanleitung
1 Konformitätserklärung

Technische Daten

	KR 2520-Super	KR 3020-Super	KR 4020-Super	KR 4520-Super
Gewicht: (Grundmaschine mit Nivellierwalze)	ca. 845 kg	ca. 945 kg	ca. 1200 kg	----
Gewicht (Grundmaschine mit Stachelwalze)	ca. 990 kg	ca. 1130 kg	ca. 1145 kg	ca. 1640 kg
max. Antriebsdrehzahl (wahlweise)	540 U/min 750 U/min 1000 U/min	540 U/min 750 U/min 1000 U/min	540 U/min 750 U/min 1000 U/min	540 U/min 750 U/min 1000 U/min
Geräuschemissionswert (unter Betriebsbedingungen)	< 70dB (A)	< 70dB (A)	< 70dB (A)	< 70dB (A)
Arbeitsbreite	ca. 2,50 m	ca. 3,00 m	ca. 4,00 m	ca. 4,50 m
Arbeitstiefe	bis ca. 20 cm	bis ca. 20 cm	bis ca. 20 cm	bis ca. 20 cm
Transportbreite	ca. 2,56 m	ca. 3,00 m	ca. 4,05 m*	ca. 4,56 m*
Schlepper-Antriebsleistung	ab 44 kW/60 PS	ab 51 kW/70 PS	ab 66 kW/90 PS	ab 95 kW/130 PS

Technische Daten

	KR 2530-Stein [†]	KR 3030-Stein	KR 4030-Stein
Gewicht: (Grundmaschine mit Nivellierwalze)	ca. 925 kg	ca. 1025 kg	ca. 1335 kg
Gewicht (Grundmaschine mit Stachelwalze)	ca. 1070 kg	ca. 1210 kg	ca. 1550 kg
max. Antriebsdrehzahl (wahlweise)	540 U/min 750 U/min 1000 U/min	540 U/min 750 U/min 1000 U/min	540 U/min 750 U/min 1000 U/min
Geräuschemissionswert (unter Betriebsbedingungen)	< 70dB (A)	< 70dB (A)	< 70dB (A)
Arbeitsbreite	ca. 2,50 m	ca. 3,00 m	ca. 4,00 m
Arbeitstiefe	bis ca. 20 cm	bis ca. 20 cm	bis ca. 20 cm
Transportbreite	ca. 2,56 m	ca. 3,00 m	ca. 4,05 m*
Schlepper-Antriebsleistung	ab 44 kW/60 PS	ab 51 kW/70 PS	ab 66 kW/90 PS

*Zum Transport auf öffentlichen Straßen und Wegen ist eine Langfahrvorrichtung erforderlich. Diese kann im Werk angefordert werden.

Sicherheitsanweisungen



In dieser Betriebsanleitung haben wir alle Stellen, die Ihre Sicherheit betreffen, mit diesem Hinweiszeichen versehen. Geben Sie alle Sicherheitsanweisungen auch an andere Benutzer weiter.

Bestimmungsgemäße Verwendung

Die Kreiselegge darf nur bestimmungsgemäß verwendet werden (zur Feinerkleinerung des Ackerbodens). Andernfalls entfällt jegliche Haftung für daraus resultierende Schäden. Eine andere oder darüberhinausgehende Benutzung, wie z. B. das Wallhecken roden oder Wege aufreißen, gilt als nicht bestimmungsgemäß. Zur bestimmungsgemäßen Verwendung gehört auch die Einhaltung der vom Hersteller vorgeschriebenen Betriebsbedingungen und die Durchführung der Pflege- und Wartungsarbeiten in den vorgeschriebenen Intervallen.

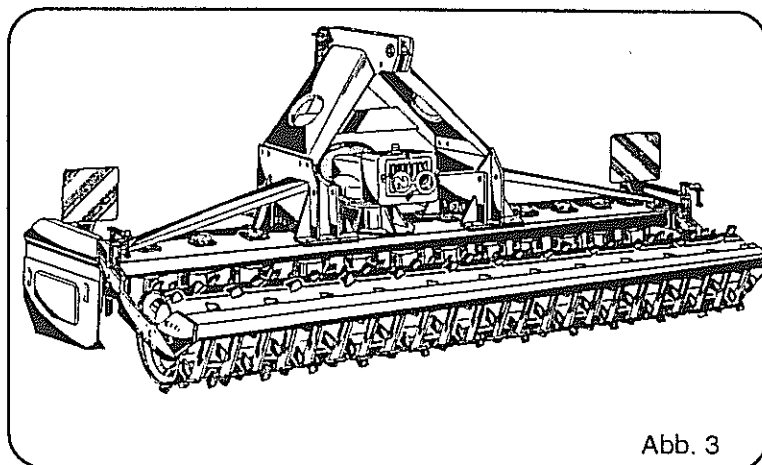


Abb. 3

Die Kreiselegge darf nur von Personen benutzt, gewartet und instandgesetzt werden, die hiermit vertraut und über die Gefahren unterrichtet sind. Die einschlägigen Unfallverhütungsvorschriften sowie die sonstigen allgemein anerkannten sicherheitstechnischen, arbeitsmedizinischen und straßenverkehrsrechtlichen Regeln sind einzuhalten.

Nach der geltenden Straßenverkehrsordnung müssen alle Maschinen beim Transport auf öffentlichen Straßen mit Beleuchtungseinrichtungen versehen sein. Die Beleuchtungseinrichtung kann auf Wunsch von uns geliefert werden.

Grundregel



Vor Inbetriebnahme die Betriebsanleitung und Sicherheitshinweise lesen und beachten (siehe Warnbildzeichen Seite 27, Pos. C).
Vor jeder Inbetriebnahme das Gerät auf Verkehrs- und Betriebssicherheit überprüfen.

Sicherheits- und Unfallverhütungsvorschriften

Allgemeines

Vor jeder Inbetriebnahme das Gerät und den Schlepper auf Verkehrs- und Betriebssicherheit überprüfen.

1. Beachten Sie neben den Hinweisen in dieser Betriebsanleitung die allgemein gültigen Sicherheits- und Unfallverhütungs-Vorschriften!
2. Die angebrachten Warn- und Hinweisschilder geben wichtige Hinweise für den gefahrlosen Betrieb; die Beachtung dient Ihrer Sicherheit!
3. Bei Benutzung öffentlicher Verkehrswege die jeweiligen Bestimmungen beachten!
4. Vor Arbeitsbeginn sich mit allen Einrichtungen und Betätigungselementen sowie mit deren Funktionen vertraut machen. Während des Arbeitseinsatzes ist es dazu zu spät!
5. Die Bekleidung des Benutzers soll eng anliegen. Locker getragene Kleidung vermeiden!
6. Zur Vermeidung von Brandgefahr Maschine sauber halten!
7. Vor dem Anfahren und vor Inbetriebnahme Nahbereich kontrollieren (Kinder!)! Auf ausreichende Sicht achten!
8. Das Mitfahren während der Arbeit und der Transportfahrt auf dem Arbeitsgerät ist nicht gestattet!
9. Geräte vorschriftsmäßig ankuppeln und nur an den vorgeschriebenen Vorrichtungen befestigen und sichern!
10. Beim An- und Abbauen die Stützeinrichtungen in die jeweilige Stellung bringen! (Standicherheit!)
11. Beim An- und Abbauen von Geräten an oder von dem Schlepper ist besondere Vorsicht nötig!
12. Ballastgewichte immer vorschriftsmäßig an den dafür vorgesehenen Befestigungspunkten anbringen!
13. Zulässige Achslasten und Gesamtgewichte beachten!
14. Zulässige Transportabmessungen beachten!
15. Transportausrüstung - wie z. B. Beleuchtung, Warneinrichtungen und evtl. Schutzeinrichtungen überprüfen und anbauen!
16. Auslöseschleife für Schnellkupplungen müssen lose hängen und dürfen in der Tieflage nicht selbst auslösen!
17. Hydraulische Klappvorrichtungen dürfen nur betätigt werden, wenn sich keine Personen im Schwenkbereich befinden!
18. Während der Fahrt den Fahrerstand niemals verlassen!
19. Die gefahrene Geschwindigkeit muß immer den Umgebungsverhältnissen angepaßt werden! Bei Berg- und Talfahrt und Querfahrten zum Hang plötzliches Kurvenfahren vermeiden!
20. Fahrverhalten, Lenk- und Bremsfähigkeit werden durch angebaute oder angehängte Geräte und Ballastgewichte beeinflußt! Daher auf ausreichende Lenk- und Bremsfähigkeit achten!
21. Bei Kurvenfahrt die weite Ausladung und/oder die Schwungmasse des Gerätes berücksichtigen

22. Geräte nur in Betrieb nehmen, wenn alle Schutzvorrichtungen angebracht und in Schutzstellung sind!
23. Der Aufenthalt im Arbeitsbereich und Gefahrenbereich ist verboten!
24. Nicht im Dreh- und Schwenkbereich des Gerätes aufhalten!
25. An fremdbetätigten Teilen (hydraulisch) befinden sich Quetsch- und Scherstellen!
26. Vor dem Verlassen des Schleppers Gerät sichern! Anbaugeräte ganz absenken! Motor abstellen und Zündschlüssel abziehen!
27. Zwischen Schlepper und Gerät darf sich niemand aufhalten, ohne daß das Fahrzeug gegen Wegrollen durch die Feststellbremse und/oder durch Unterlegkeile gesichert ist.
28. Sofern beim Mitführen von Arbeitsgeräten im Frontanbau das Vorbaumaß von 3,50 m (gemessen von Lenkradmitte bis zum vorderen Gerätepunkt) überschritten wird, müssen vom Betreiber geeignete betriebliche Maßnahmen ergriffen werden, damit die an Hofausfahrten, Straßeneinmündungen und Kreuzungen auftretenden Sichtfeldeinschränkungen ausgeglichen werden. Dies kann z. B. dadurch geschehen, daß eine Begleitperson dem Fahrzeugführer Hinweise gibt, die für das sichere Führen erforderlichen Hinweise sind.
29. Packer-Fangarme vor dem Straßentransport einschwenken und arretieren!
30. Spürenreißer in Transportstellung verriegeln!

Angebaute Geräte

1. Vor dem An- und Abbau von Geräten an die Dreipunktaufhängung Bedienungseinrichtung in die Stellung bringen, bei der unbeabsichtigtes Heben oder Senken ausgeschlossen ist!
2. Beim Dreipunktanbau müssen die Anbaukategorien von Schlepper und Gerät unbedingt übereinstimmen oder abgestimmt werden!
3. Im Bereich des Dreipunktgestänges besteht Verletzungsgefahr durch Quetsch- und Scherstellen!
4. Bei Betätigung der Außenbedienung für den Dreipunktanbau nicht zwischen Schlepper und Gerät treten!
5. In der Transportstellung des Gerätes immer auf ausreichende seitliche Arretierung des Schlepper-Dreipunktgestänges achten!
6. Bei Straßenfahrt mit ausgehobenem Gerät muß der Bedienungshebel für die Dreipunkthydraulik gegen Senken verriegelt sein!

Angehängte Geräte

1. Geräte gegen Wegrollen sichern!
2. Max. zulässige Stützlast der Anhängerkupplung, Zugpendel oder Hitch beachten!
3. Bei Deichselanhängung ist auf genügend Beweglichkeit am Anhängepunkt zu achten!

Zapfwellenbetrieb

1. Es dürfen nur die vom Hersteller vorgeschriebenen Gelenkwellen verwendet werden!
2. Schutzrohr und Schutztrichter der Gelenkwelle sowie Zapfwellenschutz müssen angebracht sein und sich in einem ordnungsgemäßen Zustand befinden!
3. Bei Gelenkwellen auf die vorgeschriebenen Rohrüberdeckungen in Transport- und Arbeitsstellungen achten!
4. An- und Abbau der Gelenkwelle nur bei ausgeschalteter Zapfwelle, abgestelltem Motor und abgezogenem Zündschlüssel!
5. Bei Verwendung von Gelenkwellen mit Überlast oder Freilaufkupplungen, die nicht durch die Schutz-einrichtungen am Schlepper abgedeckt werden, sind Überlast- bzw. Freilaufkupplungen geräteseitig anzubringen!
6. Immer auf richtige Montage und Sicherung der Gelenkwelle achten!
7. Gelenkwellenschutz durch Einhängen der Kette gegen Mitlaufen sichern!
8. Vor Einschalten der Zapfwelle sicherstellen, daß die gewählte Drehzahl und Drehrichtung der Zapfwelle des Schleppers mit der zulässigen Drehzahl und Drehrichtung des Gerätes übereinstimmen, wie sie auf dem Typenschild des Gerätes angegeben sind.
9. Vor Einschalten der Zapfwelle darauf achten, daß sich niemand im Gefahrenbereich des Gerätes befindet!
10. Zapfwelle nie bei abgestelltem Motor einschalten!
11. Bei Arbeiten mit der Zapfwelle darf sich niemand im Bereich der drehenden Zapf- oder Gelenkwelle aufhalten!
12. Zapfwelle immer abschalten, wenn zu große Abwinklungen der Gelenkwelle auftreten oder sie nicht benötigt wird!
13. Achtung, nach dem Abschalten der Zapfwelle Gefahr durch nachlaufende Schwungmasse! Während dieser Zeit nicht zu nahe an das Gerät herantreten! Erst wenn es ganz stillsteht, darf daran gearbeitet werden!
14. Reinigen, Schmieren oder Einstellen des zapfwellengetriebenen Gerätes oder der Gelenkwelle nur bei abgeschalteter Zapfwelle, abgestelltem Motor und abgezogenem Zündschlüssel!
15. Abgekoppelte Gelenkwelle auf der vorgesehenen Halterung ablegen!
16. Nach Abbau der Gelenkwelle Schutzhülle auf Zapfwellenstummel aufstecken!
17. Bei Schäden, diese sofort beseitigen, bevor mit dem Gerät gearbeitet wird!
18. Bei Verwendung der Wegzapfwelle beachten, daß die Drehzahl fahrgeschwindigkeitsabhängig ist und die Drehrichtung sich bei Rückwärtsfahrt umkehrt!

Hydraulikanlage

1. Hydraulikanlage steht unter hohem Druck!
2. Beim Schließen von Hydraulikzylindern und ist auf vorgeschriebenen Anschluß der Hydraulik-schläuche zu achten!

3. Beim Anschluß der Hydraulikschläuche an die Schlepper-Hydraulik ist darauf zu achten, daß die Hydraulik sowohl schlepper- als auch geräteseitig drucklos ist!
4. Bei hydraulischen Funktionsverbindungen zwischen Schlepper und Gerät sollten Kupplungsmuffen und -stecker gekennzeichnet werden, damit Fehlbedienungen ausgeschlossen werden! Bei Vertauschen der Anschlüsse umgekehrte Funktion (z. B. Heben/Senken) - Unfallgefahr!
5. Hydraulikschlauchleitungen regelmäßig kontrollieren und bei Beschädigung und Alterung austauschen! Die Austauschschlauchleitungen müssen den technischen Anforderungen des Geräteherstellers entsprechen! Die Verwendungsdauer der Schlauchleitungen sollten 6 Jahre, einschließlich einer Lagerzeit von höchstens 2 Jahren, nicht überschreiten.
6. Bei der Suche nach Leckstellen wegen Verletzungsgefahr geeignete Hilfsmittel verwenden!
7. Unter hohem Druck austretende Flüssigkeiten (Hydrauliköl) können die Haut durchdringen und schwere Verletzungen verursachen! Bei Verletzungen sofort einen Arzt aufsuchen! Infektionsgefahr!
8. Vor Arbeiten an der Hydraulikanlage Geräte/Aggregate absenken, Anlage drucklos machen und Motor abstellen!

Reifen

1. Bei Arbeiten an den Reifen ist darauf zu achten, daß das Gerät sicher abgestellt ist und gegen Wegrollen gesichert wurde (Unterlegkeile)!
2. Das Montieren von Reifen und Rädern setzt ausreichende Kenntnisse und vorschriftsmäßiges Montagewerkzeug voraus!
3. Reparaturarbeiten an Reifen und Rädern dürfen nur von Fachkräften und mit dafür geeignetem Werkzeug durchgeführt werden!
4. Luftdruck regelmäßig kontrollieren! Vorgeschriebenen Luftdruck beachten!

Wartung

1. Instandsetzungs-, Wartungs- und Reinigungsarbeiten sowie die Beseitigung von Funktionsstörungen grundsätzlich nur bei abgeschaltetem Antrieb und stillstehendem Motor vornehmen! - Zündschlüssel abziehen!
2. Muttern und Schrauben regelmäßig auf festen Sitz prüfen und ggf. nachziehen!
3. Bei Wartungsarbeiten am angehobenem Gerät/Aggregat stets Sicherung durch geeignete Abstützelemente vornehmen!
4. Beim Auswechseln von Arbeitswerkzeugen geeignetes Werkzeug und Handschuhe benutzen!
5. Öle, Fette und Filter ordnungsgemäß entsorgen!
6. Vor Arbeiten an der elektrischen Anlage stets Stromzufuhr trennen!
7. Unterliegen Schutzeinrichtungen einem Verschleiß sind sie regelmäßig zu kontrollieren und rechtzeitig auszutauschen!
8. Ersatzteile müssen mindestens den vom Gerätehersteller festgelegten technischen Anforderungen entsprechen! Dies ist z. B. durch Originalersatzteile gegeben!
9. Bei Ausführung von elektrischen Schweißarbeiten am Schlepper und angebauten Geräten, Kabel am Generator und der Batterie abklemmen!

Vor Inbetriebnahme beachten

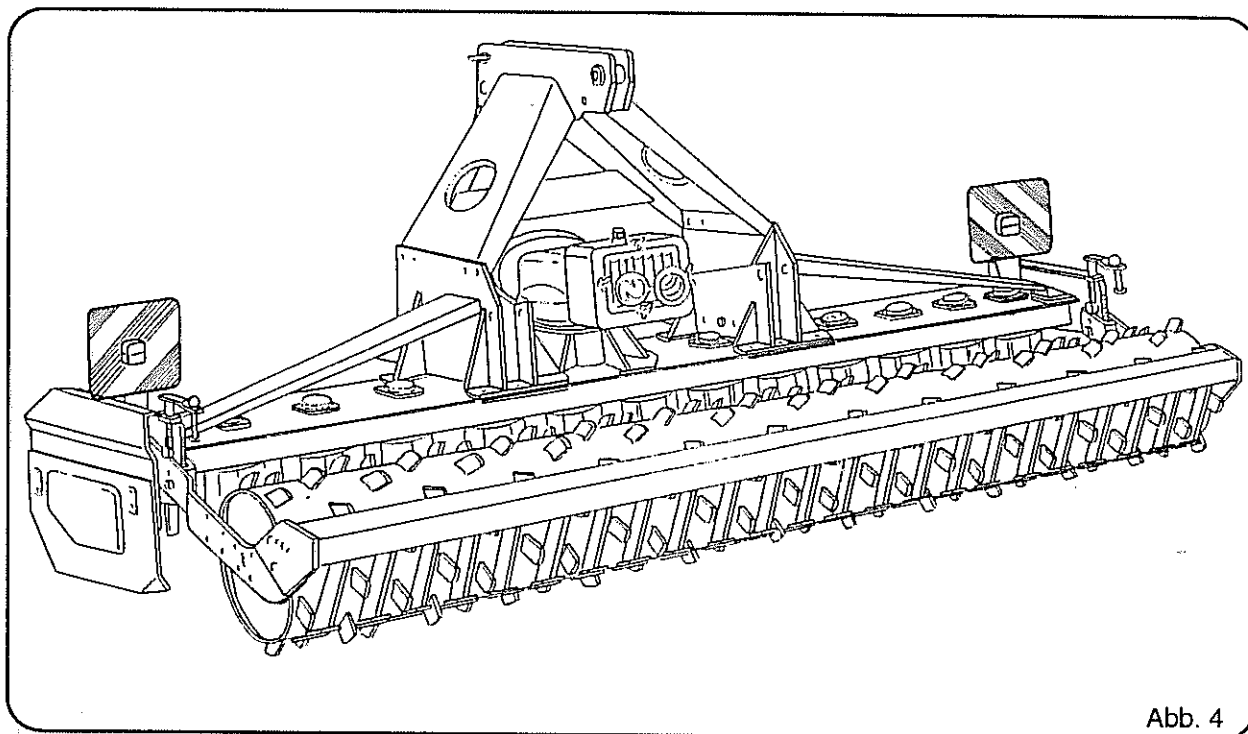


Abb. 4

Die Beleuchtungseinrichtung kann von uns auf Anforderung geliefert werden.

Die Anbringung erfolgt nach Abb. 4.

Die Warntafeln müssen nach Abb. 5, Seite 10, angebracht sein (bis 3 m Arbeitsbreite).

Beschädigte oder abgenutzte Zinken auswechseln, um Beschädigungen am Zinkenträger zu vermeiden.

Personen aus dem Gefahrenbereich verweisen, da Gefährdung durch fortgeschleuderte Fremdkörper und Maschinenteilen (z. B. abgebrochene Zinken) besteht (siehe Warnbildzeichen Seite 27, Pos. A). Besondere Vorsicht ist an Straßen und Wegen geboten.



Verwenden Sie nur ORIGINAL-NIEMEYER-ERSATZTEILE.

Der Einbau von Fremdfabrikaten kann schwere Schäden verursachen und führt zum Verlust unserer Gewährleistung.

Nachgebaute Teile, speziell Zinken, entsprechen selten den Anforderungen, und die Materialqualität kann man nicht optisch prüfen.

Darum immer nur ORIGINAL-NIEMEYER-Ersatzteile verwenden.



Vor dem Ersteinsatz der Kreislegge sind folgende Kontroll- und Wartungsarbeiten durchzuführen:

Vor Wartung, Reparatur und Kontrollarbeiten ist der Schleppermotor abzustellen und der Schlüssel abzuziehen (siehe Warnbildzeichen Seite 27, Pos. F).

Die Zapfwelldrehzahl des Schleppers muß mit der vorgeschriebenen Antriebsdrehzahl der Kreislegge (wie auf dem Typenschild angegeben) übereinstimmen. Ist dies nicht der Fall, muß das Wechselradpaar im Getriebe ausgewechselt werden (siehe Seite 16, Abb. 11 und 12).

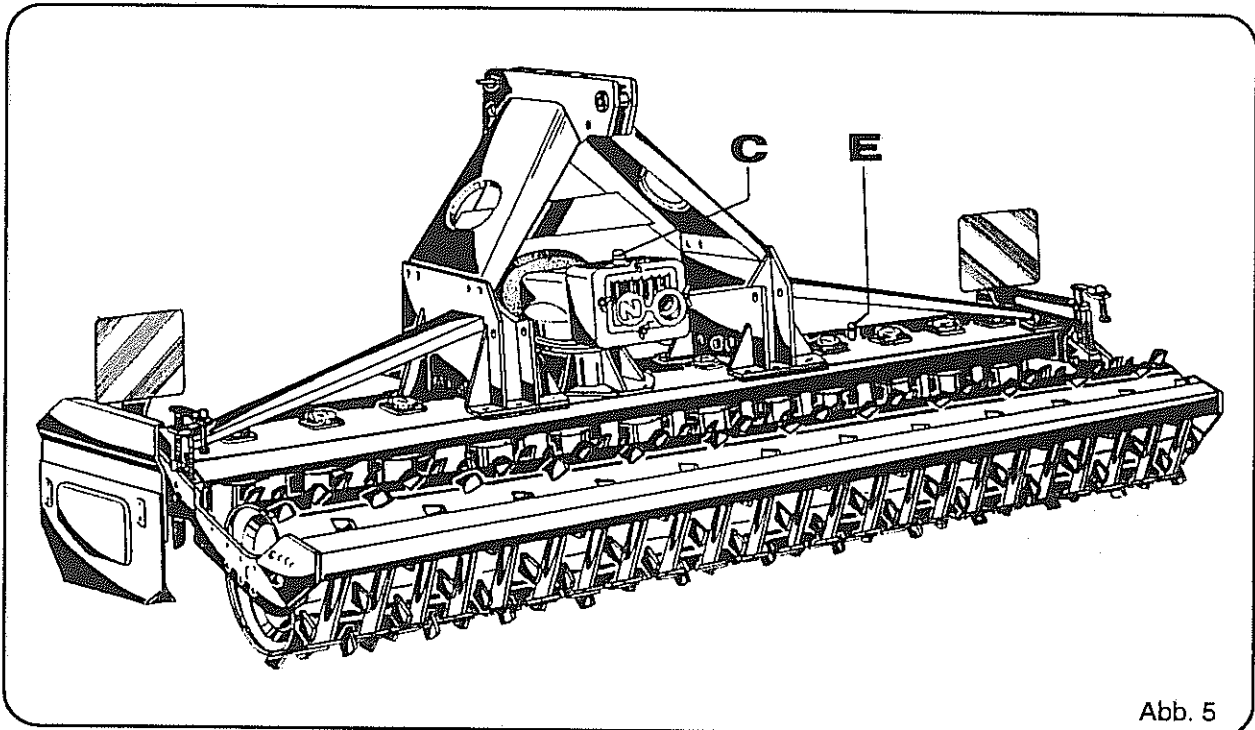


Abb. 5

Vor jedem Arbeitsbeginn ist der Ölstand im Getriebe am Peilstab (Abb. 5, Pos. C) zu überprüfen. Bei Bedarf ist in das Wechselradgetriebe Getriebeöl SAE 140 oder in das Schaltgetriebe (Abb. 6, Pos. E) Getriebeöl SAE 90 nachzufüllen.

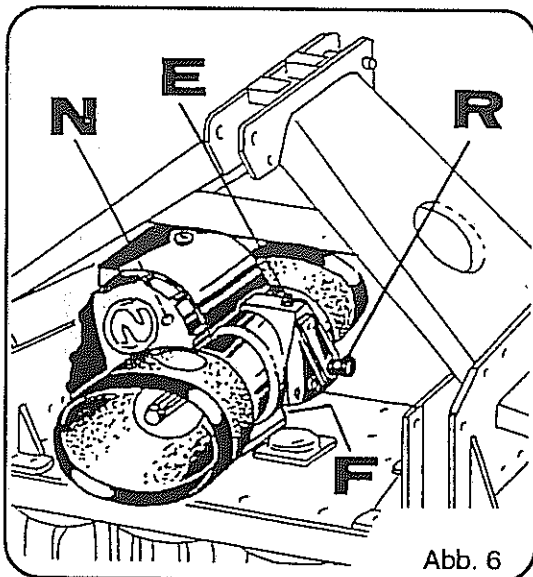


Abb. 6

An der Ölkontrollschraube (Abb. 6, Pos. N) wird der Ölstand des Schaltgetriebes überprüft. Er muß bei waagerechter Stellung der Kreiselegge die Unterkante der Ölkontrollschraube erreichen.

Ölfüllung 5 Liter, Getriebeöl SAE 90 (Ölablaßschraube Abb. 6, Pos. F).

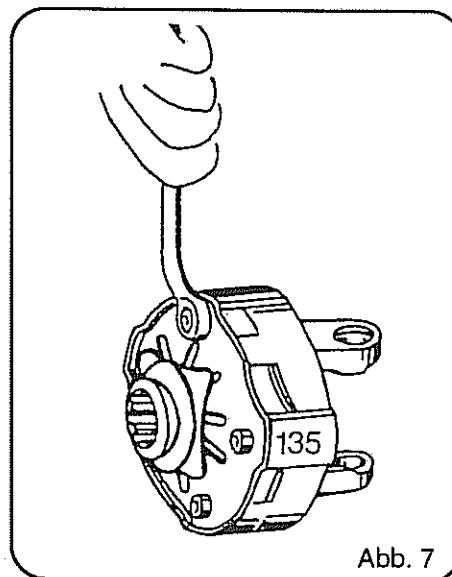
Vor Saisonbeginn ist der Stand des Getriebefettes im Getriebekasten (Abb. 5, Pos. E) zu überprüfen. Er muß 2-3 cm, bei den Steinkreiseleggen 5,5 cm, über dem Kastenboden sein. Die Überprüfung soll bei warmem Getriebe und bei waagrecht abgestellter Kreiselegge durchgeführt werden.

Füllmengen:	KR 2520-Super..... ²⁵	17,5 kg
	KR 3020-Super..... ³⁰	22,0 kg
	KR 4020-Super..... ⁴⁰	32,0 kg
	KR 4520-Super..... ⁴⁵	36,0 kg
	KR 2530-Stein.....	25,0 kg
	KR 3030-Stein.....	30,0 kg
	KR 4030-Stein.....	40,0 kg

Empfohlenes Fließfett z.B. ESSO, Fibrax 370.

Die Reibkupplung der Gelenkwelle vor Ersteinsatz und vor Saisonbeginn lüften.

Hierzu die 4 Muttern (Schlüsselweite 13 mm) gleichmäßig anziehen, bis die Reibbeläge frei sind. Dann die Kupplung durchdrehen und die Muttern bis zum Gewindeanfang zurückdrehen (Abb. 7).



Montage

Maximale Anzugsmomente für Sechskantschrauben mit metrischem ISO-Regelgewinde

Gewindedurchmesser	Anzugsmomente M in Nm				
	5,6	6,9	8,8	10,9	12,9
M 5	2,8	5	6	8,5	10
M 6	4,7	8,5	10	14	17
M 8	12	21	25	35	41
M 10	23	41	49	69	83
M 12	40	72	86	120	145
M 14	64	115	135	190	230
M 16	100	180	210	295	355
M 18	135	245	290	405	485
M 20	190	345	410	580	690
M 22	260	465	550	780	930
M 24	330	600	710	1000	1200
M 27	500	890	1050	1500	1800
M 30	670	1200	1450	2000	2400

Für einen korrekten Sitz von Schrauben und Muttern ist es erforderlich, diese hinreichend fest anzuziehen. Das Anziehen sollte mit einem Drehmomentschlüssel erfolgen. Das erforderliche Schraubenanzugsmoment sollte der Tabelle entnommen werden.

Beispiel: Eine Schraube M8 der Festigkeitsklasse 8.8 sollte mit einem Anzugsmoment von 25 Nm = 2,5 mkg angezogen werden. Die Festigkeit von Schrauben ist auf dem Kopf angegeben.

Zur Sicherheit sind alle Schrauben und Muttern nach einer Betriebszeit von ca. 2 Stunden nachzuziehen.

Auch später sind alle Schrauben und Muttern regelmäßig nachzuziehen. Dies trifft insbesondere auch für die Kronenmutter zu, die sich unterm mittleren Zinkenkreisel befindet.

Montage der Gelenkwelle



Nur die für die Kreiselegge vorgesehene mit vorschriftsmäßiger Schutzvorrichtung ausgestattete Gelenkwelle verwenden.

An- und Abbau der Gelenkwelle nur bei abgestelltem Motor.

Schutzrohre und Schutztrichter der Gelenkwelle sowie Zapfwellenschutz am Schlepper und Gerät müssen angebracht sein.

Bei den Gelenkwellen auf die vorgeschriebenen Rohrüberlappungen bei Transport- und Arbeitsstellung achten.

Immer auf richtige Montage und Sicherung der Gelenkwelle achten.

Gelenkwellenschutz durch Einhängen der Ketten gegen Mitlaufen sichern.

Nach dem Abbau der Gelenkwelle Schutzhülle auf Zapfwellenstummel aufstecken.

Nach der Festlegung der Lage der unteren Lenker am Gerät wird die Gelenkwellenlänge den Gegebenheiten angepaßt. Dabei ist darauf zu achten, daß sich die Schiebepprofile in der Transportstellung des Gerätes mindestens 400 mm überdecken und zusammengeschoben immer ein Restspiel bleibt, damit Getriebeschäden vermieden werden.

Maßnahmen zum Kürzen der Gelenkwelle sind in der mitgelieferten Gelenkwellen-Betriebsanleitung beschrieben.

Für die Anpassung ist der kürzeste Abstand zwischen Schlepper- und Gerätezapfwelle maßgebend. Die Transporthöhe der Kreiselegge, an den Hubstreben des Dreipunktgestänges einstellbar, richtet sich dann nach der Restüberdeckung der Schiebepprofile in Transportstellung.

Die Überlastkupplung der Gelenkwelle wird immer geräteseitig montiert und bleibt am besten mit der Kreiselegge verbunden.



Kunststoffbeschichtete Schieberohre auf keinen Fall mit Trennschleifern oder dgl. kürzen (beschädigende Hitzeeinwirkung), sondern mit einer Eisensäge. Nach dem Kürzungsvorgang Trenngrat und Späne sauberlich entfernen.

Schmierung: Nach dem Kürzungsvorgang und während der Einsatzzeit äußeres Schieberohr regelmäßig von innen einfetten.

In der Betriebsanleitung der Gelenkwelle gibt der Hersteller wichtige Hinweise und Tips zum Gebrauch der Gelenkwelle.

Montage der Kreiseleggenzinken



Wird die Kreiselegge zwecks Werkzeugwechsels (z. B. Zinken) bzw. Wartung und Reparaturarbeiten angehoben, so ist die Kreiselegge gegen ein unbeabsichtigtes Absinken zu sichern.

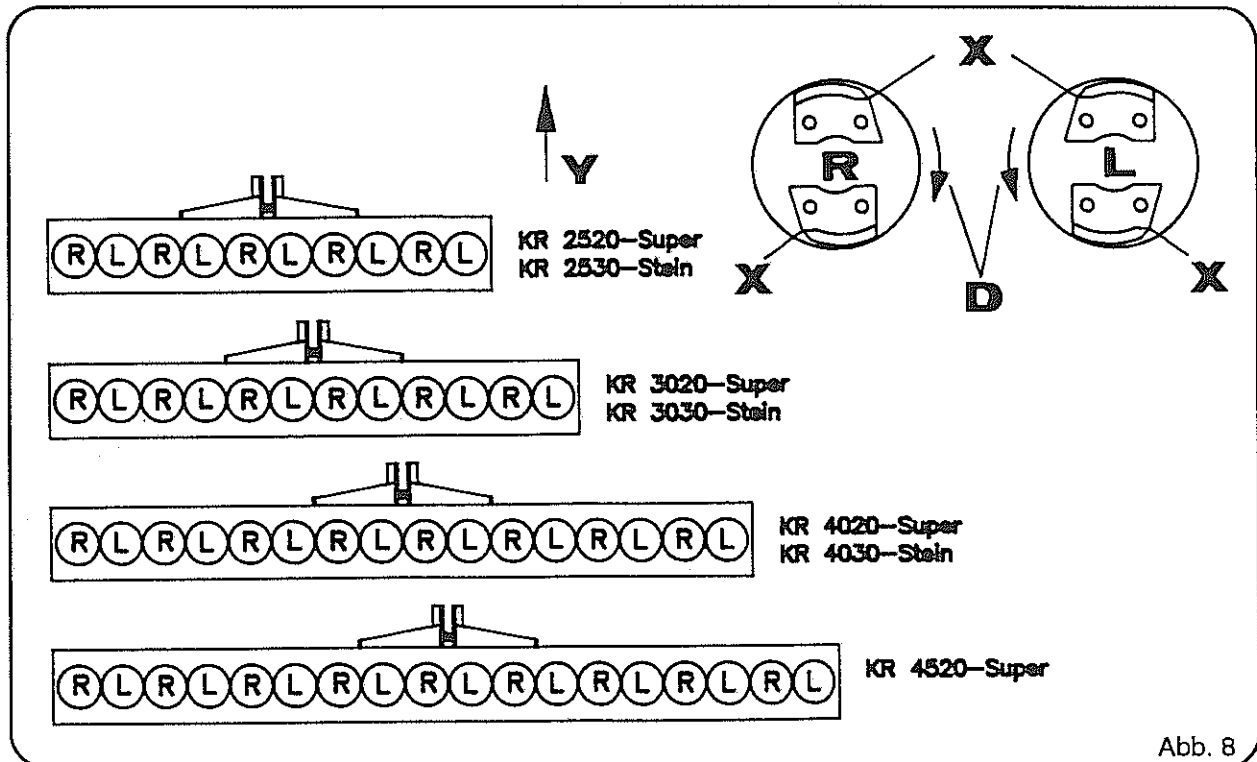


Abb. 8 zeigt die Kreiselegge von oben.

Die Kreiseleggenzinken werden wie folgt nach Abb. 8 montiert:

Die Zinken mit der eingepprägten Bezeichnung "R034578 bzw. R034826" werden an die Zinkenträger "R" und zwar mit der Schneide (Pos. X) in Drehrichtung (Pos. D) zeigend montiert.

Die Zinken mit der eingepprägten Bezeichnung "L034577 bzw. L034825" werden an die Zinkenträger "L" und zwar mit der Schneide (Pos. X) in Drehrichtung zeigend montiert.

An- und Abbau an den Schlepper



Beim An- und Abkuppeln der Kreiselegge an den Schlepper ist besondere Vorsicht nötig (siehe Warnbildzeichen Seite 27, Pos. N).
Vorderachsentrastung beachten! Restbelastung 20 % des Schleppergewichtes.

Vor dem An- und Abbau der Kreiselegge an die Dreipunktaufhängung des Schleppers den Systemhebel der Schlepperhydraulik in die Stellung "Lage" bringen, bei der unbeabsichtigtes Heben oder Senken des Dreipunktgestänge ausgeschlossen ist.

Bei Betätigung der Außenbedienung für das Dreipunktgestänge nicht zwischen Schlepper und Gerät treten.

Zwischen Schlepper und Gerät darf sich niemand aufhalten, ohne daß das Fahrzeug gegen Wegrollen durch die Feststellbremse und/oder Unterlegkeile gesichert ist.

Die Kreiselegge mit den vorgeschriebenen Vorrichtungen befestigen.

Beim Dreipunktanbau müssen die Anbaukategorien von Schlepper und Kreiselegge unbedingt übereinstimmen.

Die Kreiselegge vorschriftsmäßig ankuppeln. Das Fahrverhalten, die Lenk- und Bremsfähigkeit des Schleppers werden durch die Kreiselegge, Kombinationsgeräte und Ballastgewichte beeinflusst. Daher auf ausreichende Lenk- und Bremsfähigkeit achten.

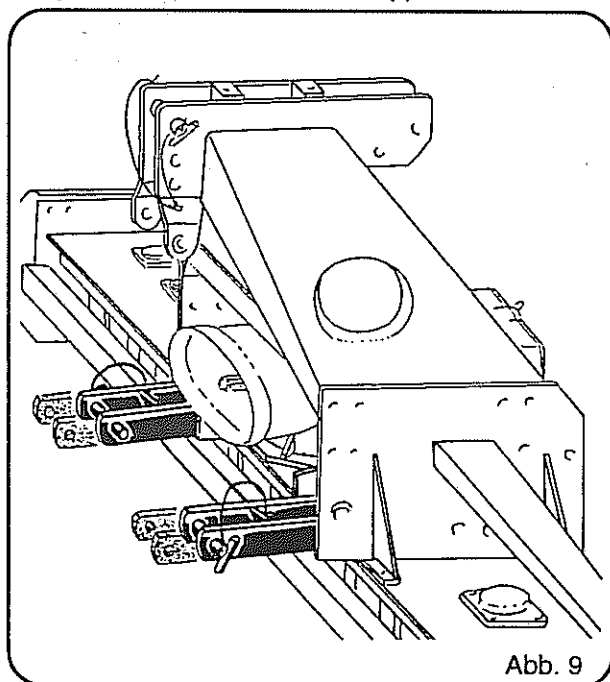
Die Kreiselegge nur in Betrieb nehmen, wenn alle Schutzvorrichtungen angebracht und in Schutzstellung sind.

In der Transportstellung des Gerätes immer auf ausreichende seitliche Arretierung des Schlepper-Dreipunktgestänges achten.

Transportausrüstungen wie z.B. Beleuchtung, Warneinrichtungen und evtl. Schutzeinrichtungen anbauen und überprüfen.

Die Kreiselegge ist serienmäßig für den Anbau im Schlepperr-Dreipunktgestänge Kat. 2 DIN 9674 geeignet. Für Kat. 3 stehen besondere Anschlüsse auf Wunsch zur Verfügung.

Vor dem Anbau der Kreiselegge müssen die Unterlenkeranschlußpunkte über die Hubbstreben des Dreipunktgestänges so eingestellt werden, daß sie zur Erdoberfläche den gleichen Abstand haben. Dabei auf gleichen Luftdruck der Schlepperreifen achten!



Die Unterlenkeranschlüsse sind geräteseitig längenverstellbar und können dadurch den Freiraum am Schlepper und der erforderlichen Vorderachsbelastung angepaßt werden (Abb.9).

Grundsätzlich soll der Abstand zwischen Schlepper und Gerät nicht kleiner sein als unbedingt notwendig, um die Gelenkwelle möglichst lang und damit die Abwinkelung und den Verschleiß gering zu halten.

Die Zapfwelldrehzahl des Schleppers und die Kreiseldrehzahlen des Gerätes können variiert werden.

Für welche Zapfwelldrehzahl die Kreiselegge ausgerüstet ist, ist auf der Vorderseite der Kreiselegge angegeben. Es handelt sich um die maximale Antriebsdrehzahl, die nicht überschritten werden darf.



Beim Abbau der Kreiselegge mit Kombinationsgerät besteht Kippgefahr. Daher die Kombination ausreichend sichern.

Transport

Auf öffentlichen Wegen und Straßen darf die Kreiselegge bis zur der Arbeitsbreite von 3 m in angehobenem Zustand gefahren werden.

Ab 3 m Arbeitsbreite muß die Kreiselegge mit einer Langfahrvorrichtung gefahren werden. Diese kann im Werk angefordert werden.



Das Mitfahren während der Arbeit und der Transportfahrt auf der Kreiselegge ist verboten (siehe Warnbildzeichen Seite 27, Pos. G).

Einsatz



Das Mitfahren während der Arbeit und der Transportfahrt auf der Kreiselegge ist verboten (siehe Warnbildzeichen Seite 27, Pos. G).

Vor dem Einschalten der Zapfwelle sicherstellen, daß die gewählte Zapfwelldrehzahl des Schleppers mit der zulässigen Drehzahl der Kreiselegge (siehe Typenschild Kreiselegge) übereinstimmt.

Vor dem Einschalten der Zapfwelle darauf achten, daß sich niemand im Gefahrenbereich der Kreiselegge befindet (siehe Warnbildzeichen Seite 27, Pos. A).

Bei eingeschalteter Zapfwelle darf sich niemand im Bereich der drehenden Zapf- oder Gelenkwelle aufhalten.

Zapfwelle nie bei abgestelltem Motor einschalten.

Zapfwelle immer ausschalten, wenn zu große Abwinkelungen der Gelenkwelle auftreten oder wenn sie nicht benötigt wird.



Nach Abschalten der Zapfwelle kann das angebaute Gerät, bedingt durch seine Schwungmasse, nachlaufen. Während dieser Zeit nicht zu nahe an das Gerät herantreten. Erst wenn es ganz still steht, darf daran gearbeitet werden (siehe Warnbildzeichen Seite 27, Pos. E).

Der Aufenthalt im Arbeitsbereich der Kreiselegge ist verboten (siehe Warnbildzeichen Seite 27, Pos. A).

Nach dem Anbau der Kreiselegge an den Schlepper soll ein Probelauf bei leicht angehobenem Gerät erfolgen.

Die Länge des Oberlenkers des Dreipunktgestänges wird so gewählt, daß die Zinken der Kreiselegge bei der gewählten Arbeitstiefe senkrecht zur Oberfläche stehen.

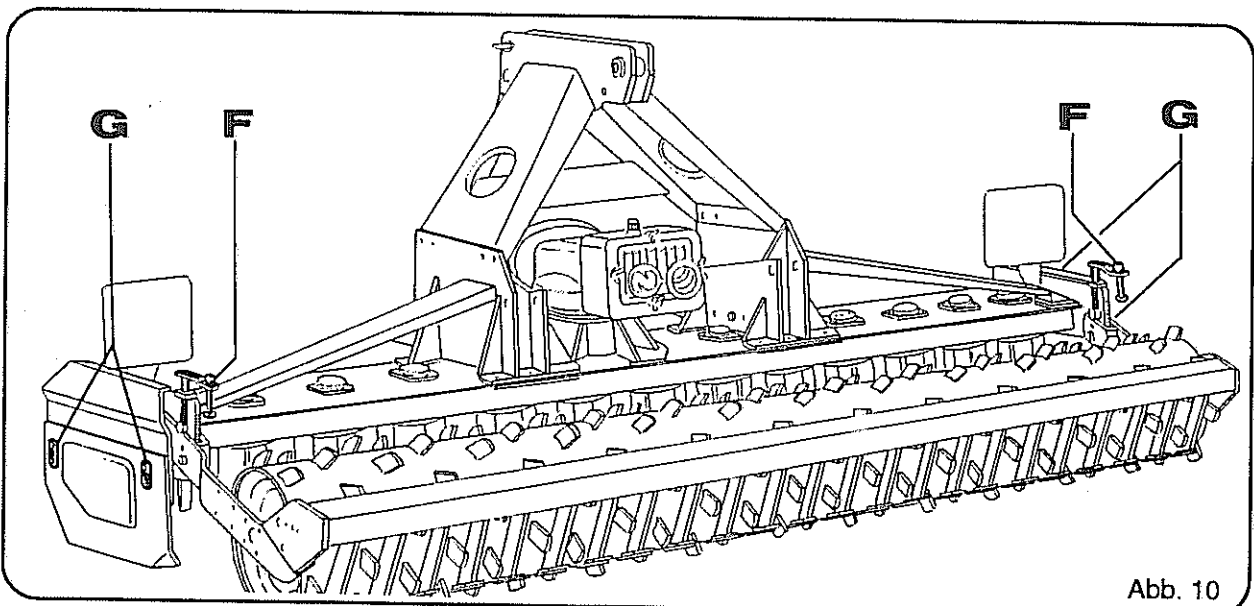


Abb. 10

Die Arbeitstiefe, maximal 20 cm, wird über die beiden Spindeln an den Außenseiten der Nachlaufwalze eingestellt (Abb. 10, Pos. F). Hierzu wird das Gerät leicht angehoben, wobei die Nachlaufwalze in die Transportstellung schwenkt. Anhand der Markierungen kann die gleichmäßige Einstellung überprüft werden.

Bei der Arbeitstiefeneinstellung durch die Spindeln ist besondere Vorsicht geboten (Quetschgefahr).

Die Seitenbleche (Abb. 10, Pos. G) sind in der Höhe verstellbar und können dadurch der Arbeitstiefe angepaßt werden. Sie sollen bei der Arbeit ca. 2-3 cm tief im Boden verlaufen.

Die Schlepperzapfwelle erst einschalten, wenn das Gerät auf Bodenhöhe abgesenkt ist.

Die Zapfwelle nicht einschalten, wenn die Kreiselegge sich in Transportstellung befindet oder die Zinken am Boden sind.

Die günstigste Fahrgeschwindigkeit richtet sich nach den Bodenverhältnissen, der gewünschten Krümelstruktur, Kreiseldrehzahl usw. Als Anhaltspunkt kann die Geschwindigkeit 6 km/h bei voller Zapfwelldrehzahl gelten.

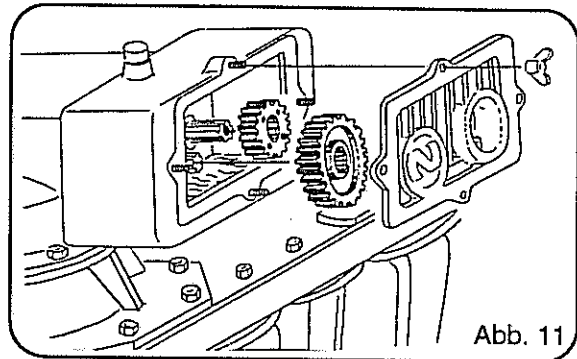
Drehzahländerung der Kreisel

Die Drehzahl der Kreisel und damit die Arbeitsintensität kann beim Wechselradgetriebe durch Auswechseln der Wechselzahnräder leicht verändert werden.



Das Auswechseln der Zahnräder soll bei ausgekühltem Getriebe erfolgen. (Verbrennungsgefahr).
Das Wechseln der Zahnräder soll wie folgt sehr sorgfältig durchgeführt werden (falsche Montage Getriebebruch)

Die Kreiselegge durch Verkürzen des Oberlenkers des Dreipunktgestänges leicht nach vorn neigen, den hinteren Deckel reinigen und nach Lösen der Flügelmuttern abnehmen (Abb. 11). Das linke und rechte Zahnrad von Hand abziehen.



Die beiden vorher ausgewählten Wechsel-Zahnräder so aufschieben, daß die flache Seite der Zahnräder in Fahrtrichtung und die mit Rand versehene Zahnradseite nach hinten weist. Den Deckel wieder montieren. Dabei darauf achten, daß die Dichtung nicht beschädigt wird.

Aus Abb. 12 ist zu ersehen, welche Kreiseldrehzahlen zu welchen Wechselradkombinationen gehören. Dabei wird die Kreiselegge in Fahrtrichtung gesehen.

Zapfwelldrehzahl U/min.		Zahnanzahl Wechselräder		Kreiseldrehzahl U/min.							
PTO-RPM		Nombre de dents des pignons de rechange		Aantal tanden wisseltandwielen							
Régime prise de force	Akkas-toerental omw/min.	Rechtes Zahnrad	L.H. gear								
		Pignon droit	Rechter tandwiel	13	14	15	23	17	21	18	20
		Linkes Zahnrad	L.H. gear	25	24	23	15	21	17	20	18
		Pignon gauche	Linker tandwiel								
540	Rotor-drehzahlen	RPM/motor		146	163	182	429	226	345	252	311
750				203	226	253	-	314	-	350	432
1000	T/min du rotor	Rotor-toerental		269	302	338	-	419	-		

Abb. 12

Beim 3- bzw. 4-Gang-Schaltgetriebe sind die Kreiseldrehzahlen der einzelnen Gänge aus Abb. 13 bzw. 14 zu ersehen. Nur im Stillstand schalten! Läßt sich der Gang nicht einlegen, die Kreisel etwas bewegen.

3. Gang Achtung

Zapfwelldrehzahl U/min.	Régime prise de force	Kreiseldrehzahl U/min.				Vitesse tambour			
		Rotor speed rpm				Rotor-toerental omw/min.			
PTO-RPM	Akkas-toerental omw/min.	1. Gang	1. vitesse	2. Gang	2. vitesse	3. Gang	3. vitesse		
		1. gear	1. setting	2. gear	2. setting	3. gear	3. setting		
540									
750		260		345		410			
1000									

Abb. 13

4. Gang Achtung

Zapfwelldrehzahl U/min.	Régime prise de force	Kreiseldrehzahl U/min.				Vitesse tambour			
		Rotor speed rpm				Rotor-toerental omw/min.			
PTO-RPM	Akkas-toerental omw/min.	1. Gang	1. vitesse	2. Gang	2. vitesse	3. Gang	3. vitesse	4. Gang	4. vitesse
		1. gear	1. setting	2. gear	2. setting	3. gear	3. setting	4. gear	4. setting
540		268		323		355		428	
750		264		318		349		421	
1000		272		328		360		434	

Abb. 14

Die Stein-Kreiseleggen sind mit einer automatisch wirkenden Überlastsicherung am Zinkenkreisel ausgerüstet. Bei kurzzeitigem Ansprechen der Sicherung muß die Arbeit nicht unterbrochen werden. Verklemmt sich jedoch der Stein, muß die Zapfwelle abgestellt, die Kreiselegge angehoben und das Hindernis beseitigt werden.

zu Abb. 15

Durch Versetzen des kompletten Abstreiferbalkens mit den Abstreifern in den Lochbildern der Seitenplatten kann die Funktion den jeweiligen Bodenverhältnissen angepaßt werden.

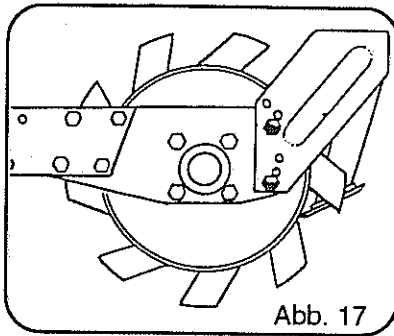


Abb. 17

Aggressiv eingestellte Abstreifer (Abb. 17)

Diese Stellung wird gewählt, wenn der Boden zum Ankleben an die Walze neigt. Der Abstreifeffekt wird hier vergrößert.

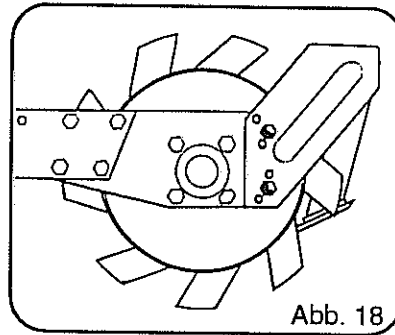


Abb. 18

Normalstellung (Abb. 18)

Diese serienmäßig montierte Stellung der Abstreifer ist für alle normalen Bodenverhältnisse geeignet.

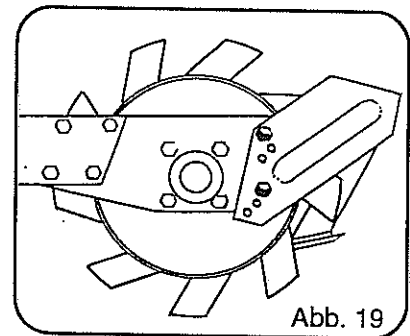


Abb. 19

Tiefeingestellte Abstreifer (Abb. 19)

Bei sehr nassen, schweren Böden können bei dieser Stellung durch frühzeitiges Abstreifen Querrillen im abgestreiften Boden verhindert werden.

zu Abb. 16

Durch Versetzen des kompletten Abstreiferbalkens mit den Abstreifern in den Lochbildern der Seitenplatten (Abb. 16, Pos. F) kann der Balken insgesamt etwas nachgestellt werden.

Montage und Wartung der Flexicoil-Spiralwalze

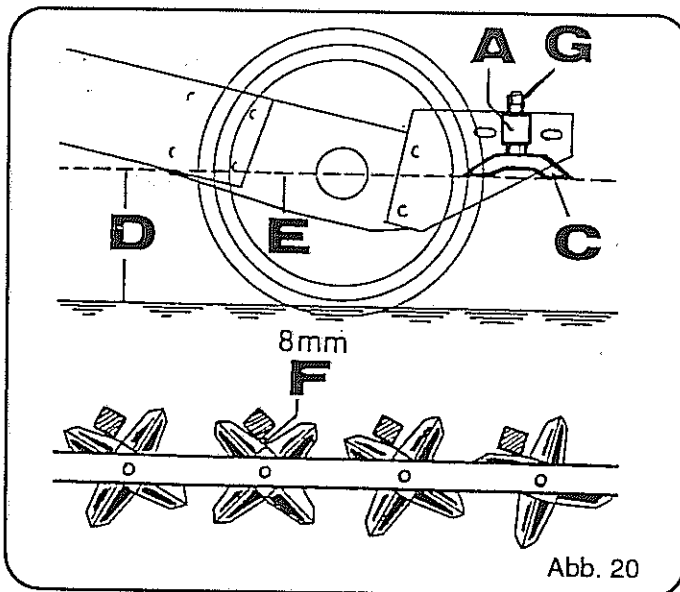


Abb. 20

Reinigungssterne (Abb. 20, Pos. C) mittels Kontermutter (Pos. G) so einstellen damit diese ungehindert rotieren können.

Die Befestigungsschiene (Pos. A) für Reinigungssterne so einstellen, damit diese

- parallel zur Erdoberfläche stehen (Pos. D).
- mittig zur Mittelachse der Spiralwalze stehen (Pos. E).
- in die Spiralwalze einkuppeln können. Spielraum 8 mm (Pos. F).

Alle Schrauben und Reinigungssterne regelmäßig überprüfen.

Abstellen der Kreiselegge

Die Kreiselegge sollte auf ebenem und festem Grund abgestellt werden.

Die Gelenkwelle vom Schlepper abnehmen und in die vorgesehene Halterung am Tragbock einlegen.

Wartung und Pflege

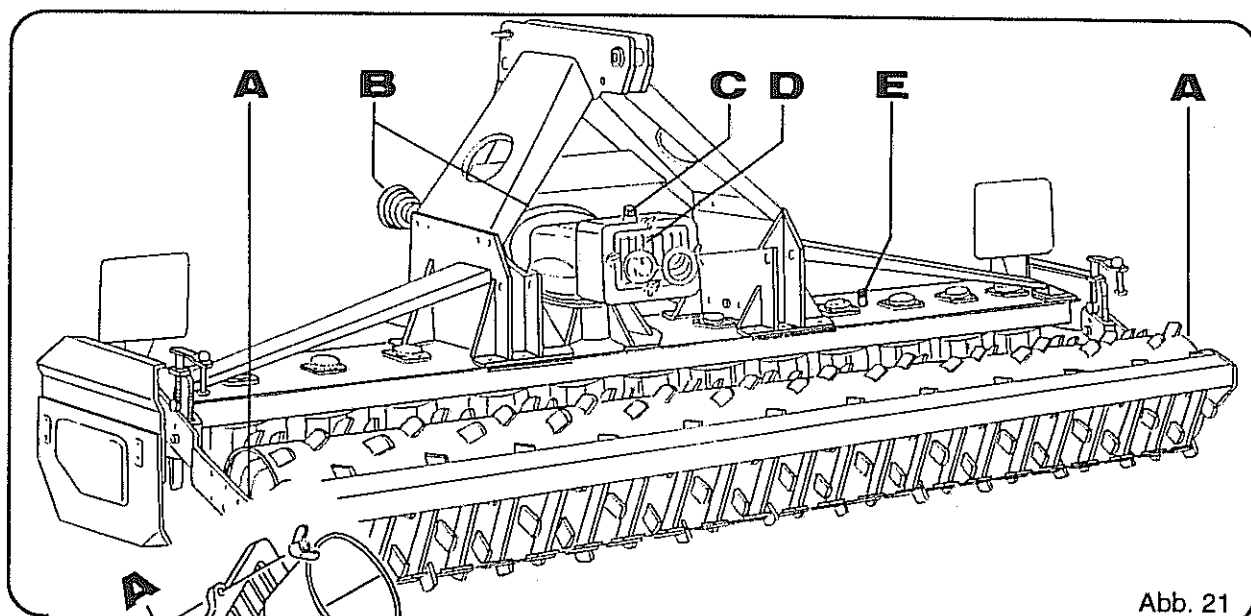


Abb. 21

† Reparaturarbeiten Schleppermotor abstellen und Schlüssel
 'arnbildzeichen Seite 27, Pos. F)
 ege hierzu angehoben, so ist diese gegen ein unbeabsichtigtes
 nern.

lstand im Getriebe am Peilstab (Abb. 21, Pos. C) zu überprüfen. Bei
 riebe Getriebeöl SAE 140 oder in das Schaltgetriebe (Abb. 22, Pos. E)
 ulien.

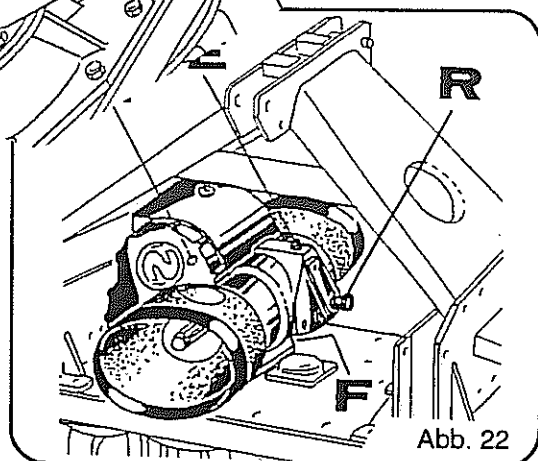


Abb. 22

An der Ölkontrollschraube (Abb. 22, Pos. N) wird der
 Ölstand am Schaltgetriebe überprüft. Er muß bei waage-
 rechter Stellung der Kreiselegge die Unterkante der
 Ölkontrollschraube erreichen.

Für das Schaltgetriebe empfehlen wir nach den ersten 40
 Betriebsstunden einen Ölwechsel, Ölfüllung 5 Liter
 Getriebeöl SAE 90 (Ölablaßschraube Abb. 22, Pos. F).

Die Lagerungen der Nachlaufwalze (Abb. 21, Pos. A) jeweils nach 30 Betriebsstunden mit Kugellagerfett
 abschmieren.

Die Gelenke der Gelenkwelle (Abb. 21, Pos. B) jeweils nach 8 Betriebsstunden mit Kugellagerfett
 abschmieren.

Nach dem ersten Einsatz alle Schrauben auf festen Sitz überprüfen und gegebenenfalls nachziehen.
 Auch später soll diese Maßnahme regelmäßig wiederholt werden.

Vor Saisonbeginn ist der Stand des Getriebefettes im Getriebekasten (Abb. 21, Pos. E) zu überprüfen. Er muß
 2-3 cm, bei den Steinkreiseleggen 5,5 cm, über dem Kastenboden sein. Die Überprüfung soll bei warmem
 Getriebe und bei waagerechter Abstimmung der Kreiselegge durchgeführt werden.

Füllmengen:	KR 2520-Super..... ²⁵ 17,5 kg	KR 2530-Stein..... 25,0 kg
	KR 3020-Super..... ³⁰ 22,0 kg	KR 3030-Stein..... 30,0 kg
	KR 4020-Super..... ⁴⁰ 32,0 kg	KR 4030-Stein..... 40,0 kg
	KR 4520-Super ⁴⁵ 36,0 kg	

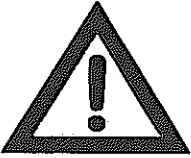
Empfohlenes Fließfett z. B. ESSO, Fibrax 370.

Zusatzteile

Zapfwellendurchtrieb

Die Drehrichtung des Durchtriebs ist in Fahrtrichtung gesehen im Uhrzeigersinn. Die Drehzahl entspricht der Eingangsdrehzahl des Getriebes vom Schlepper her.

Wird mit dem Durchtrieb ein Gerät mit großer Schwungmasse z.B. ein Gebläse angetrieben, empfiehlt es sich, in den Antrieb einen Freilauf einzubauen, damit sich der Durchtrieb beim Abschalten der Zapfwelle nicht herausdreht.



Vor dem nachträglichen Einbau des Durchtriebs Schleppermotor abstellen und Schlüssel abziehen (siehe Warnbildzeichen Seite 27, Pos. F). Der Einbau soll bei ausgekühltem Getriebe erfolgen (Verbrennungsgefahr).

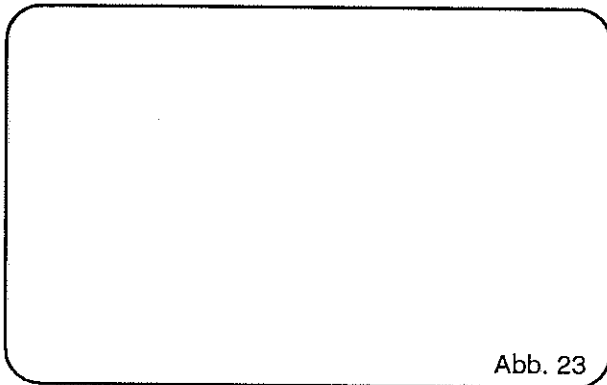


Abb. 23

Zum nachträglichen Einbau des Durchtriebs muß der Getriebedeckel ausgetauscht werden. Der Durchtriebsstummel wird mit dem mitgelieferten Schlüssel in das Gewinde in der Achse des rechten Zahnrades eingeschraubt (Abb. 23). Einschrauben entgegen dem Uhrzeigersinn. Die 4 Schrauben mit Sicherungsring (Abb. 23, Pos. A) montieren.



Zapfwellendurchtrieb nur möglich mit Stirnrad (Abb. 23, Pos. E) ab 15 Zähne.

Die Wechselzahnräder des Getriebes können ausgetauscht werden, wenn der Durchtriebsstummel vorher herausgeschraubt wird.

Gelenkwelle mit Nockenschaltkupplung

Wenn bei Überlastung die Nockenschaltkupplung anspricht, findet keine Drehmomentübertragung vom Schlepper zum Gerät statt.

Um den Nocken ein Einrasten zu ermöglichen, muß die Zapfwellendrehzahl unter 200 U/min abgesenkt werden. Wenn der Widerstand im Bereich der Kreiseleggenzinken beseitigt ist, ist der Antrieb nach dem Einrasten der Nocken wieder voll funktionsfähig.

Nachlaufwalzen

Für die verschiedenen Einsatzbedingungen stehen die Nachlaufwalzen wie Stachelwalze und Nivellierwalze zur Verfügung.

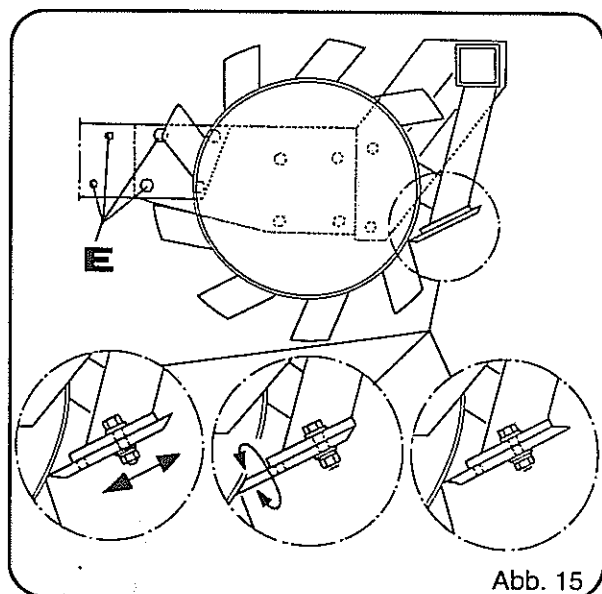


Abb. 15

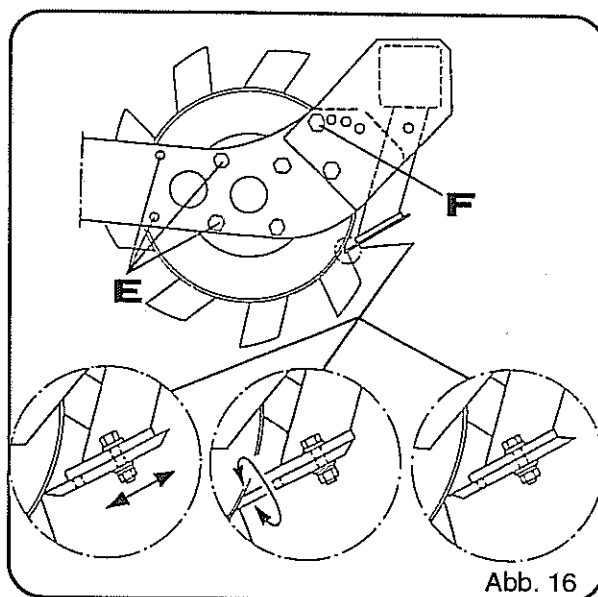


Abb. 16



Achtung Quetschgefahr!

Beim Drehen der Walze nicht in den Bereich der Stacheln und der Abstreifer kommen! (siehe Warnbildzeichen Seite 27, Pos. E).

Der Aufenthalt zwischen Kreiselegge und Nachlaufwalze ist bei angehobener Kreiselegge und bei laufendem Schleppermotor verboten (siehe Warnbildzeichen Seite 27, Pos. E).

Die Stachelwalze ist serienmäßig mit nachstellbaren Abstreifern ausgerüstet. Um den Abstreifeffekt zu sichern, müssen diese rechtzeitig nachgestellt werden (Abb. 15/16). Dabei ist es wichtig, darauf zu achten, daß die Abstreifer nicht nur nachgeschoben werden, sondern daß im Abstreifbereich nach außen eine ausreichende Schräge vorhanden ist. Ist diese durch mehrmaliges Nachstellen verschliffen, wird der Abstreifer stumpf und muß umgedreht werden, d.h. der durch den Walzenmantel abgeschliffene Teil kommt nach außen (Abb. 15/16). Hierdurch wird er wieder griffig, und es werden unnötige Belastungen auf den Abstreiferbalken vermieden.

Der Abstreifer ist außerdem doppelseitig verwendbar. Ist er auf der einen Seite bis zum Langloch verschliffen, wird er umgedreht, und zwar so, daß die Schräge nach außen weist.

Beim Einstellen der Abstreifer ist darauf zu achten, daß diese nicht mit dem Walzenmantel in Berührung kommen. Dazu ist die Walze im angehobenen Zustand langsam zu bewegen.

Ist die Kreiselegge nicht mit einem hinteren Prallblech ausgerüstet, kann die Nachlaufwalze um ca. 75 mm = Abb. 15, bzw. 100 mm = Abb. 16 weiter nach vorn montiert werden (Pos. E), um die Schlepperbelastung beim Transport zu verringern. Hierzu werden die Flanschschrauben gelöst und in die Bohrungen E (Abb. 15 bzw. 16) montiert.

Kombinations-Dreipunktgestänge

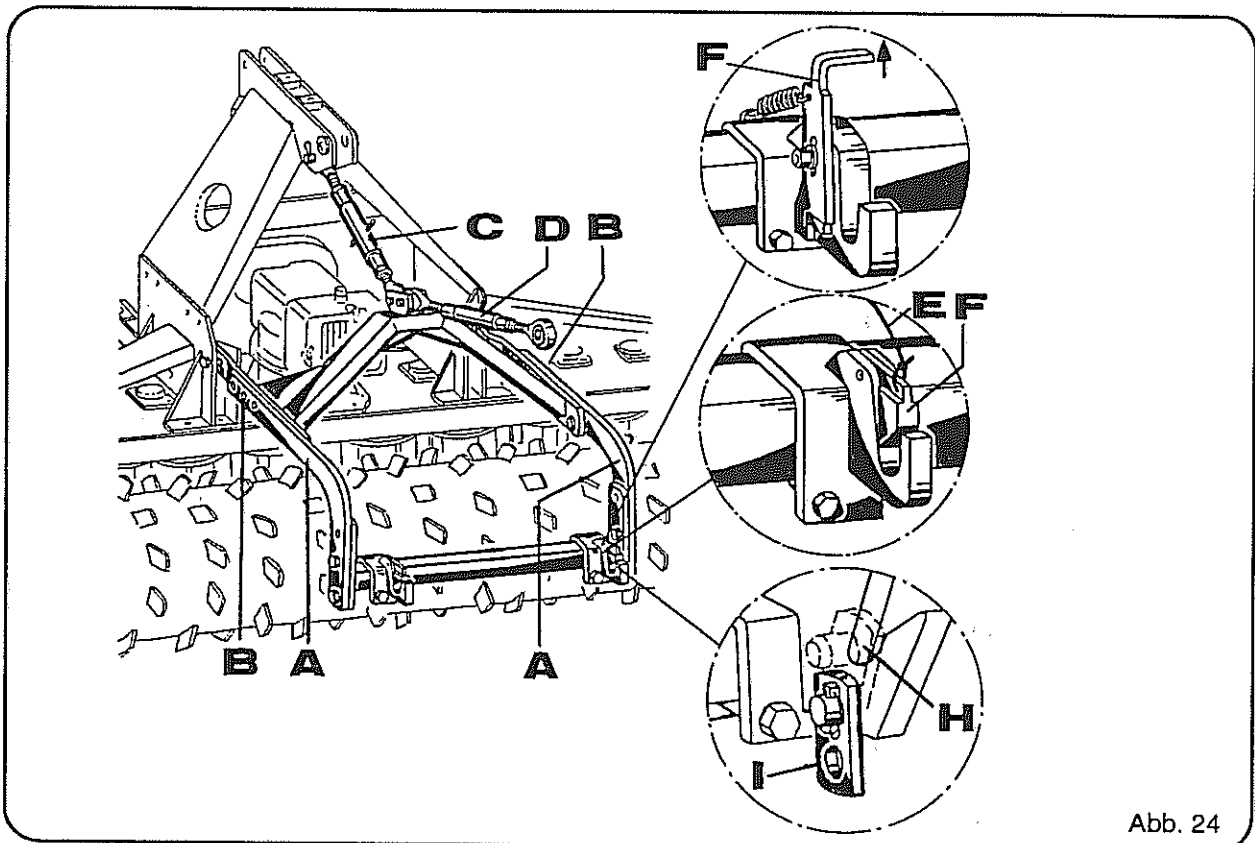


Abb. 24



Beim An- und Abkuppeln sowie bei der Arbeit dürfen die Auslegerarme nicht berührt werden. Quetschgefahr (siehe Warnbildzeichen Seite 27, Pos. N). Vorderachsentslastung beachten! Restbelastung mindestens 20 % des Schleppergewichtes.
Beim Kuppeln / Anbau von Folgegeräten besteht Quetsch- und Schergefahr (siehe Warnbildzeichen 27, Pos. N).

Die Auslegerarme (Abb. 24, Pos. A) lassen sich durch Umschrauben der Aufnahmebolzen (Abb. 24, Pos. B) in der Länge der Nachlaufwalze und dem Folgegerät anpassen.

Die Höhe der Unterlenkerschnellkuppler-Fanghaken wird über das Spannschloß (Abb. 24, Pos. C) eingestellt. Das Basismaß zwischen den Fanghaken kann nach Lösen der Klemmschrauben stufenlos dem Basismaß des Folgegerätes angepaßt werden. Nach der symmetrischen Einstellung müssen die Klemmschrauben wieder fest angezogen werden.

Die seitliche starre Verbindung der beiden Auslegerarme verhindert seitliche Bewegungen der Folgegeräte z.B. in Hanglagen.

Die Auslegerarme sind nach oben frei beweglich, so daß sich das Folgegerät den Bodenunebenheiten frei anpassen kann.

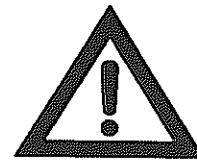
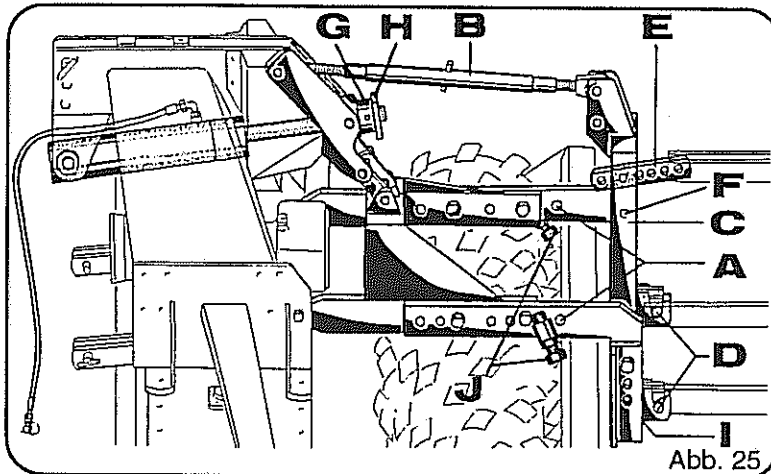
Mit dem Spannschloß (Abb. 24, Pos. D) kann das Folgegerät in der Neigung eingestellt werden.

Das Ankuppeln erfolgt entweder:

Die Riegel (Abb. 24, Pos. F) in den Fanghaken nach vorne klappen. Nach dem Kupplungsvorgang müssen sie am Fanghaken wieder zurückgeschwenkt werden, damit die Unterlenkeranschlüsse verriegelt sind. Bei Bedarf kann von der Bohrung (Abb. 24, Pos. E) aus ein Seil zum Schlepper hin verlegt werden, um das Entriegeln und damit das Abkuppeln zu erleichtern.

oder: Die Sicherungslaschen (Abb. 24, Pos. I) abnehmen. Nach dem Kupplungsvorgang Sicherungslaschen auf Unterlenkerbolzen und Arretierzapfen (Abb. 24, Pos. H) stecken und sichern.

Hydraulisches Aushub-Dreipunktgestänge



Beim An- und Abkuppeln sowie bei der Arbeit darf das Aushub-Dreipunktgestänge nicht berührt werden. Quetschgefahr (siehe Seite 27, Pos. N).

Vorderachsentslastung beachten!
Restbelastung mindestens 20 % des Schleppergewichtes.

Mit diesem hydraulischen Aushub-Dreipunktgestänge können Kombinationsgeräte zum Transport über die Kreiselegge gehoben werden, um die Vorderachsentslastung des Schleppers möglichst klein zu halten.

Der Anbau des Gestänges ist aus Abbildung 25 zu ersehen. Es ist darauf zu achten, daß sich der Hydraulikschlauch oberhalb des Zylinders befindet. Der Anschluß erfolgt an ein einfachwirkendes Steuergerät des Schleppers.

Die Länge der Unterlenkerstreben (Abb. 25, Pos. A) und damit die Lage des Koppeldreiecks (Abb. 25, Pos. C) müssen dem jeweiligen Freiraum für die Nachlaufwalze angepaßt werden. Das Koppeldreieck (Abb. 25, Pos. C) soll sich hinter der Nachlaufwalze bzw. dem Abstreiferbalken frei bewegen können. Zur Einstellung dient die Lochreihe in den Auslegern (Abb. 25, Pos. A). Mit dem Oberlenker (Abb. 25, Pos. B) kann das Koppeldreieck und damit das Folgegerät in der Neigung verstellt werden.

Die Unterlenkerfanghaken (Abb. 25, Pos. D) müssen im Abstand auf die Anschlußmaße der Unterlenker des Folgegerätes abgestimmt werden. Der Oberlenker (Abb. 25, Pos. E) erleichtert durch seine Lochreihe die Längen Anpassung an das Folgegerät. Für niedrige Koppelhöhen steht eine weitere Bohrung (Abb. 25, Pos. F) zur Verfügung.

Die Höheneinstellung der Unterlenkerfanghaken zur Anpassung an das Folgegerät erfolgt beim Erstanbau bei ausgefahrenem Hydraulikzylinder durch die Lochreihe (Abb. 25, Pos. I) und später stufenlos über die Mutter (Abb. 25, Pos. G). Dazu wird zunächst die Kontermutter (Abb. 25, Pos. H) gelöst, mit einem Dorn die Mutter (Abb. 25, Pos. G) verstellt und dann wieder gekontert.

Fanghaken siehe Kombinations-Dreipunktgestänge Seite 21.

Während der Arbeit muß der Hydraulikzylinder in Schwimmstellung gefahren werden, damit sich das Aushubgestänge frei bewegen kann.

Soll ein Folgegerät mit Zapfwellenantrieb kombiniert werden, darf das hydraulische Aushubgestänge nur dann betätigt werden, wenn die Gelenkwelle zum Folgegerät vorher abgebaut worden ist, da sonst Bruchgefahr besteht. Beim Antrieb von Gebläsen in Folgegeräten ist es zweckmäßig, die Gelenkwelle mit einem Freilauf zu versehen, um zu verhindern, daß der Durchtrieb sich durch den großen Nachlauf des Gebläses herausdreht.

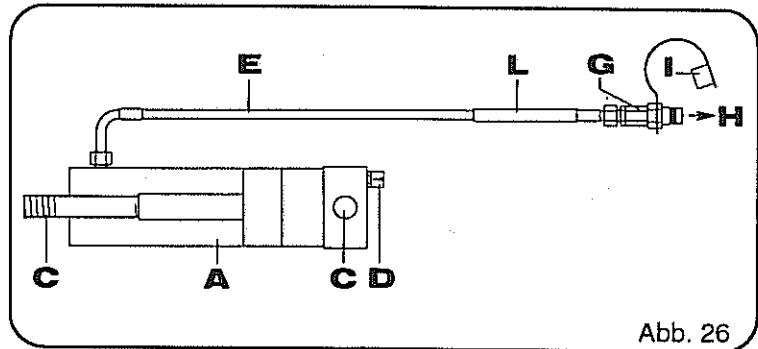
Die beiden Anschlagsschrauben (Abb. 25, Pos. J) müssen in Transportstellung fest anliegen.



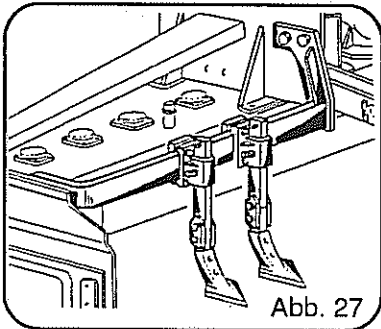
Zum Abstellen der Kombination wird das hydraulische Aushub-Dreipunktgestänge abgelassen bis das Folgegerät sicher auf dem Boden steht.

Hydraulikplan Hydraulisches Aushub-Dreipunktgestänge

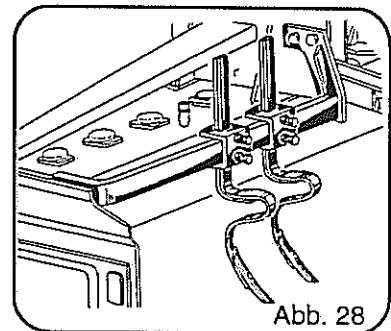
- A = Hydraulikzylinder
- C = Geräteanschluß
- D = Entlüftungsventil
- E = Hydraulikschlauch
- G = Kupplungsstecker
- H = Schlepper
- I = Staubkappe
- L = Schutzschlauch



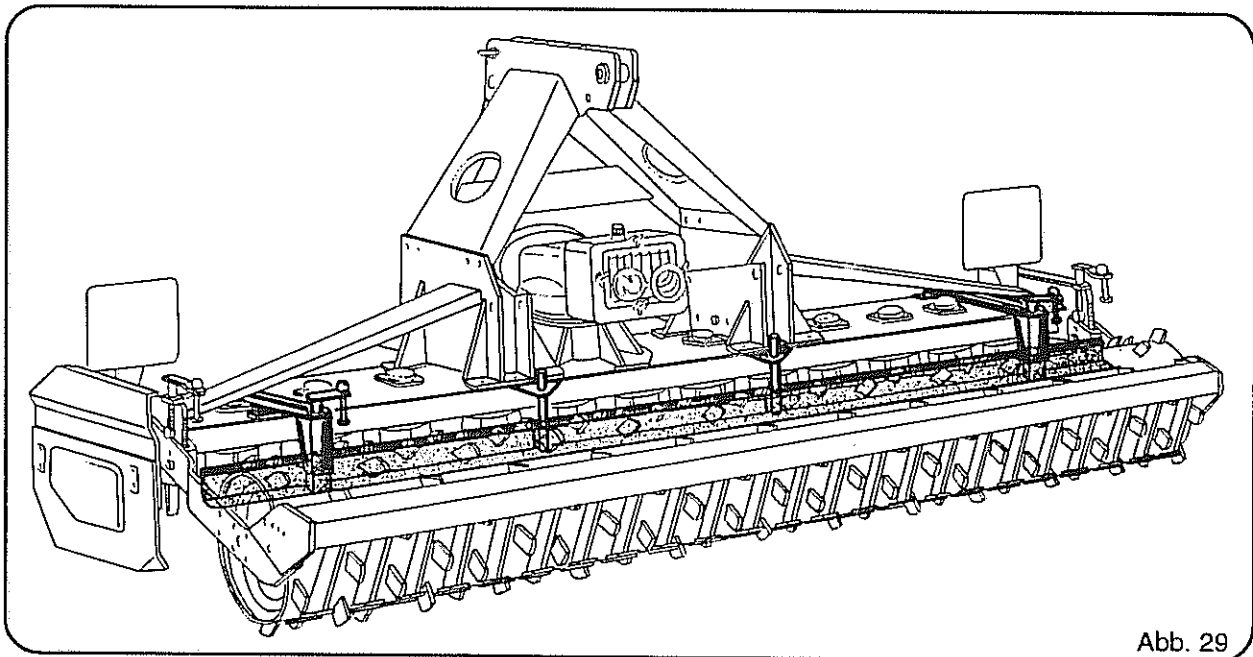
Spurlockerer



Die Spurlockerer (Abb. 27, mit Abscherschraube, Abb. 28, abgefedert) sind seitlich und in der Höhe stufenlos einstellbar um die Lockerer an die Schlepperreifen und die erforderliche Arbeitstiefe optimal anpassen zu können. Die Abschersicherung (Schraube M 10 x 65 Din 931 10.9) verhindert Beschädigungen bei Steinen (Abb. 27).

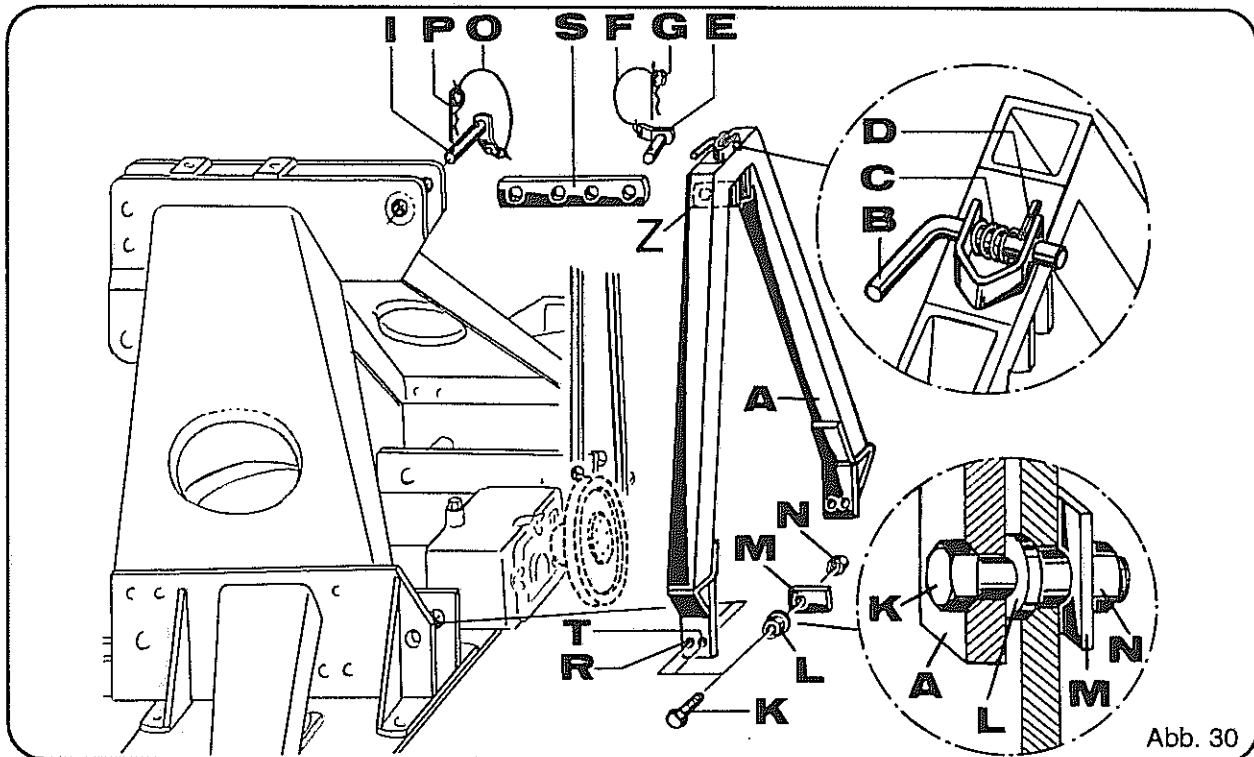


Hinteres Prallblech



Das hintere Prallblech (Abb. 29) ist in der Höhe spindelverstellbar und sollte der Arbeitstiefe und der Zinkenlänge der Kreiselegge angepaßt werden, um den Vorteil einer feineren Krümelung bei klutigem Boden zu erreichen.

Anbausatz für pneumatische Accord-Aufsattel-Drillmaschine



Montage
Aufsatteldreieck (Abb. 30)

Der Rahmen (Pos. A) enthält an den unteren Befestigungspunkten je 2 Bohrungen. Für Kreiselegen sind bezüglich der Maschine die vorderen Bohrungen (Pos. R) zu verwenden, bei Zinkenrotoren die hintern Pos. T).

Die Montage soll in folgender Reihenfolge nach Abb. 30 vorgenommen werden.

- Hülsen (Pos. L) in die Bohrungen der inneren Stege des Tragbockunterteiles einführen.
- Rahmen (Pos. A) über die Stege führen. Dabei zeigt die Rundung der Halterung (Pos. Z) für die Strebe (Pos. S) in Fahrtrichtung.
- Schrauben (Pos. K) durch entsprechende Bohrung des Rahmens (Pos. A) und die Hülsen (Pos. L) führen. Scheibe (Pos. M) überschieben und mit Mutter (Pos. N) vorläufig nur handfest anziehen.
- Rahmen und Tragbockoberteil mittels Strebe und Bolzen (Pos. S, E und I) verbinden. Der Rahmen sollte hierbei senkrecht stehen.

Bolzen (Abb. 30, Pos. E und I) mittels Federsteckern (Pos. F und P) sichern! Untere Befestigung (Pos. K und N) entgültig festziehen.



Das Aufsatteldreieck wird mit der vollen Gewichtskraft der Drillmaschine belastet! Eine unzureichende oder fehlerhafte Befestigung kann zu Unfällen und Schäden an der Kombination führen!

Vorderachsentalastung beachten! Restbelastung mindestens 20 % des Schleppergewichtes.

Bolzen (Pos. B) wie in Abb. 30 gezeigt am Kopf des Rahmens einbringen (falls nicht vormontiert).

Spannstift (Pos. D) und Druckfeder (Pos. C) so montieren, daß bei entspannter Feder der Bolzen etwa 20 mm nach hinten aus der Führung herausragt, um eine sichere Verriegelung der Drillmaschine zu gewährleisten. Durch Ziehen und gleichzeitiges Schwenken muß sich der Bolzen zum Abkuppeln der Drillmaschine in zurückgezogenem Zustand festsetzen lassen.

Keilriemenscheibe

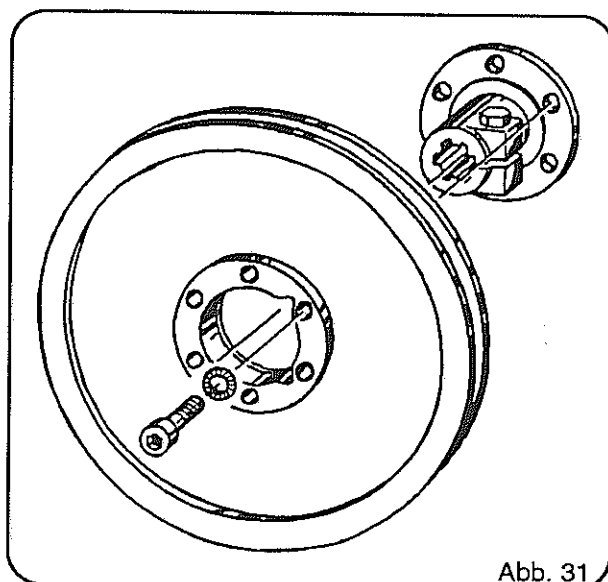


Abb. 31

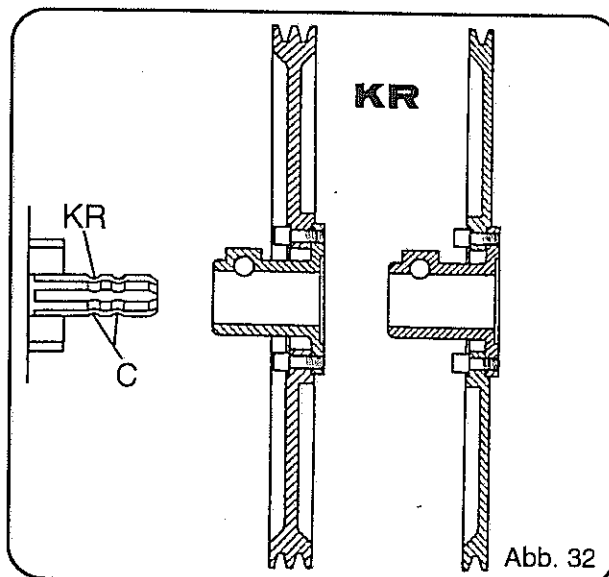


Abb. 32

Zum Antrieb des Gebläses der Drillmaschine werden von deren Hersteller 1- oder 2-rillige Riemenscheiben mit den erforderlichen Durchmessern und den dazugehörigen Riemen geliefert.

Die Keilriemenscheiben sind wie aus Abb. 31 ersichtlich zerlegbar. Um zu erreichen, daß die Riemenscheiben der Kreiselegge mit jener der Drillmaschine fluchten, müssen diese wie aus Abb. 32 ersichtlich montiert sein oder gegebenenfalls umgeschraubt werden.

Montage der Riemenscheibe:

Riemenscheibe auf das Durchtriebswellenende stecken und Klemmschraube an entsprechender Rille (Abb. 32, Pos. C) einführen und festziehen.

Überprüfen, ob die hintere Rille der Riemenscheibe einen Abstand von 137 mm zur Hinterkante des Aufsatteldreiecks aufweist (Abb. 33).



Klemmschraube ausreichend festziehen (ca. 100 Nm)! Ist die Riemenscheibe zerlegt worden, alle Befestigungsschrauben mit den Federringen wieder ordnungsgemäß montieren.

Sich lösende Riemenscheiben können Unfälle und Beschädigungen an den Geräten hervorrufen!

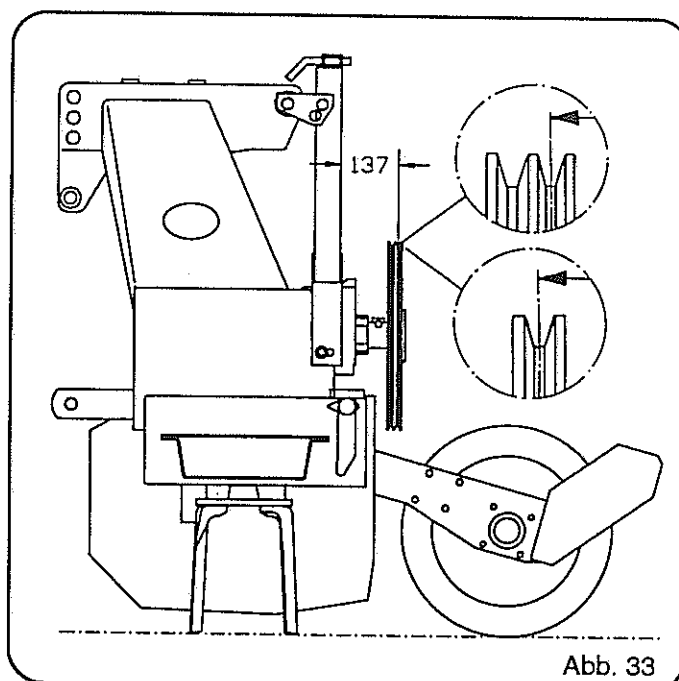


Abb. 33

Wird die Kreiselegge ohne Drillmaschine betrieben, ist die Riemenscheibe zu entfernen und das freistehende Vielkeilwellenende mit der entsprechenden Schutzvorrichtung zu sichern. Verletzungsgefahr!

Warnbildzeichen (Piktogramme)

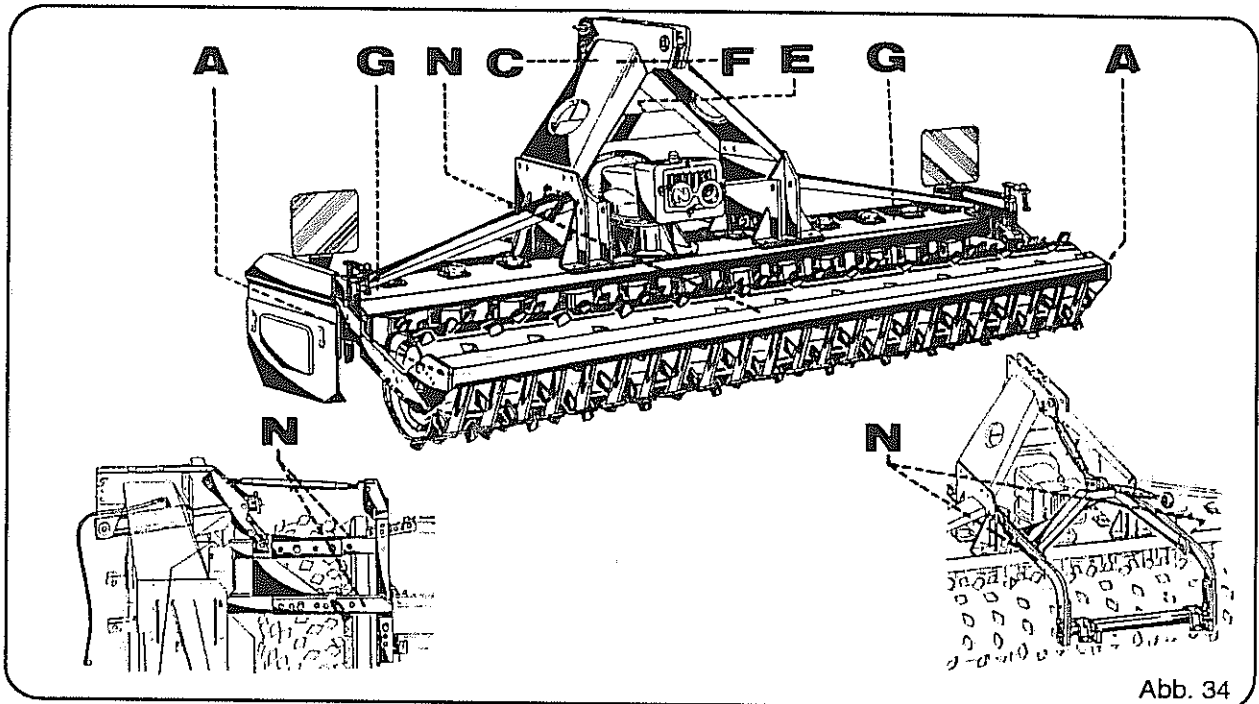
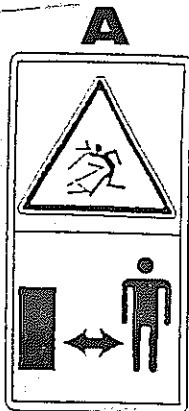
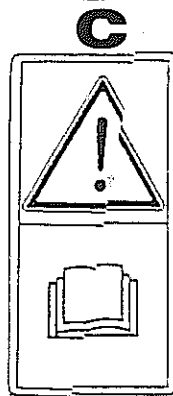


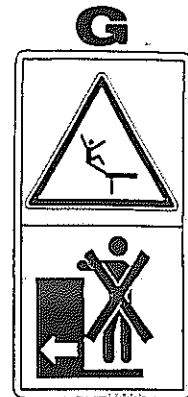
Abb. 34



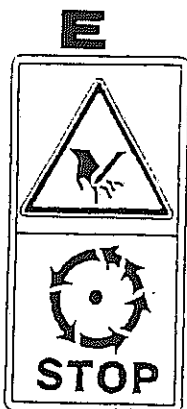
Bei laufendem Motor Abstand halten.



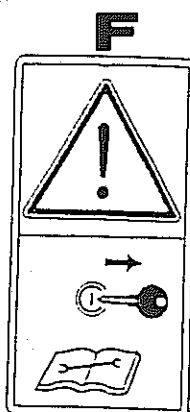
Vor Inbetriebnahme die Betriebsanleitung und Sicherheitshinweise lesen und beachten.



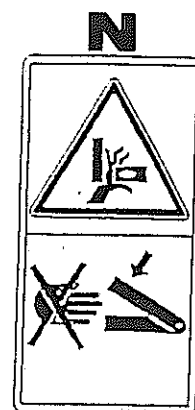
Nicht auf Plattform mitfahren.



Keine sich bewegende Maschinenteile berühren. Abwarten, bis sie voll zum Stillstand gekommen sind.



Vor Wartungs- und Reparaturarbeiten Motor abstellen und Schlüssel abziehen.



Niemals in den Quetschgefahrenbereich greifen, solange sich dort Teile bewegen

Warnbildzeichen (Piktogramme)

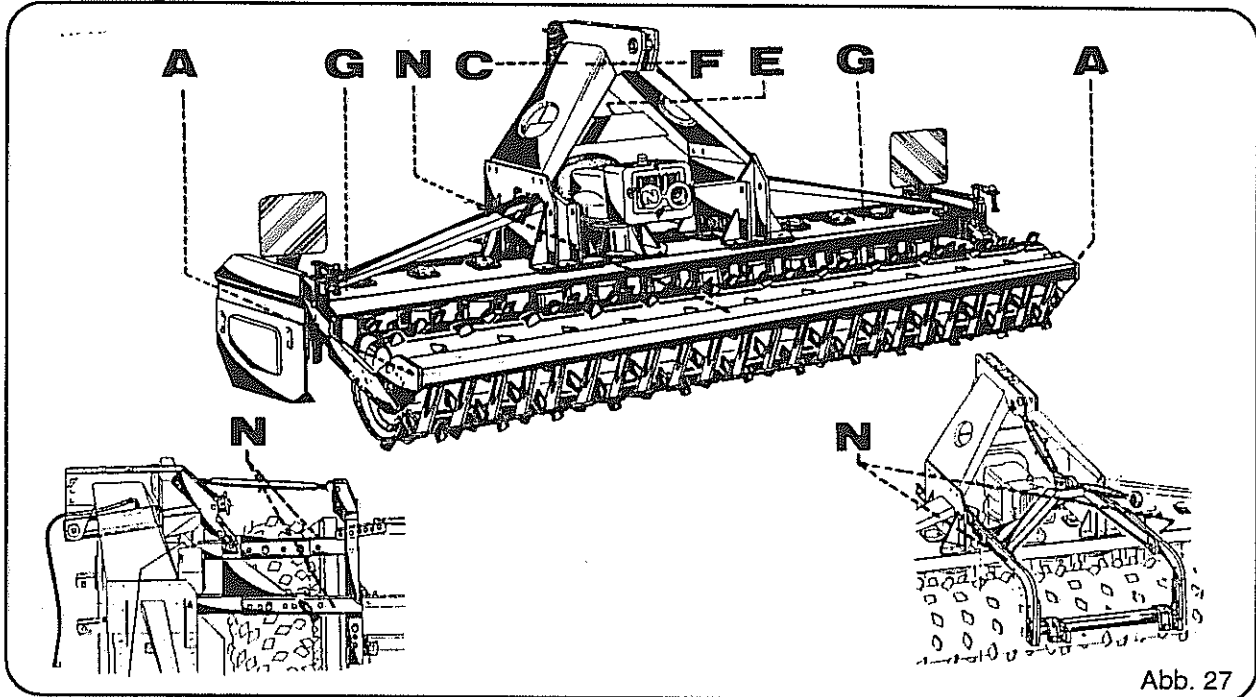
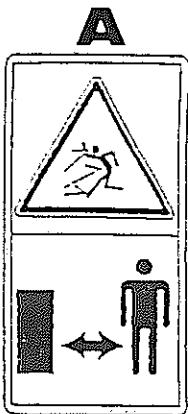
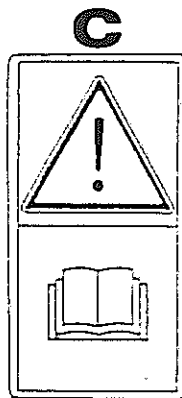


Abb. 27



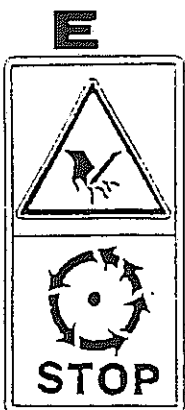
Bei laufendem Motor Abstand halten.



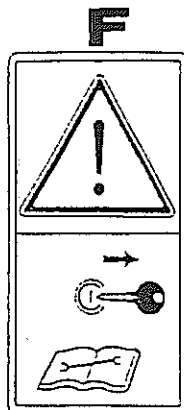
Vor Inbetriebnahme die Betriebsanleitung und Sicherheitshinweise lesen und beachten.



Nicht auf Plattform mitfahren.



Keine sich bewegende Maschinenteile berühren. Abwarten, bis sie voll zum Stillstand gekommen sind.



Vor Wartungs- und Reparaturarbeiten Motor abstellen und Schlüssel abziehen.



Niemals in den Quetschgefahrenbereich greifen, solange sich dort Teile bewegen