

# ERSATZTEILLISTE

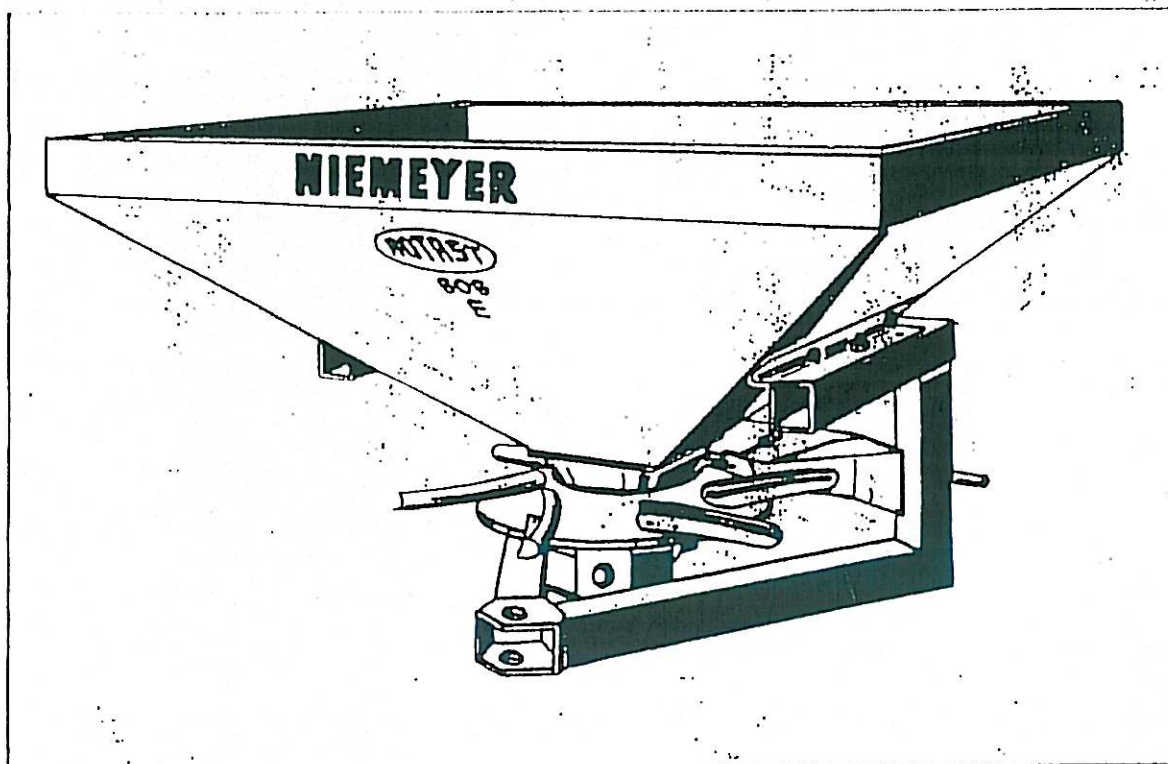
**ROTAST 404-E**

ab Masch.-Nr. 1001

**606-E**

ab Masch.-Nr. 1521

**808-E**



**NIEMEYER**  
AGRARTECHNIK

**NIEMEYER Agrartechnik GmbH**

- Ersatzteillagerer-Straße 52

D-48477 Hörstel-Riesenbeck, Hansestr. 1

Tel. 05454 / 910-191 *od. 192*

Fax 05454 / 910-282 <sup>282</sup>

E-mail: [p.jendick@niemeyerweb.de](mailto:p.jendick@niemeyerweb.de)

# Einsatz

ROTAST an Dreipunktgestänge anbauen. Die Unterlenker müssen beide gleichen Bodenabstand haben und seitlich starrgestellt sein, um ein Hin- und Herpendeln des Streuers zu vermeiden. Dann Gelenkwelle aufschieben. Die Streuscheibe soll waagrecht zum Boden liegen oder leicht nach hinten geneigt sein. **Bodenabstand der Streuscheibe 70 cm.**

Steht der Hebel an der Skala zur Mengeneinstellung auf 0, muß im Trichter der Schlitz vollständig geschlossen sein. Ist das nicht der Fall, ist mittels Spannschloß **einmalig** nachzuregulieren. Dann Spannschloß mittels Kontermutter sichern. **Gelenkwelle** aufschieben, Sicherungsschraube anziehen, Kettchen des Schutzrohres am Rahmen (z. B. Tragzapfenhalter) befestigen.

**Nach dem ersten Anbau ROTAST vorsichtig anheben und Gelenkwellenlänge prüfen.**

**Achtung – Bruchgefahr (ist die Gelenkwelle im ausgehobenen Zustand zu lang, könnte Getriebebruch entstehen).**

Trichter erst unmittelbar vor Gebrauch füllen, unnötiges Festbacken des Düngers wird dadurch vermieden.

# Pflege

Dosierscheibe von Zeit zu Zeit, spätestens jedoch nach Saisonende abnehmen und reinigen.

Jährlich Getriebeöl wechseln (0,5 l). Die Ölablaßschraube ist unter dem Getriebe. Nach Gebrauch ROTAST mit Wasser abspritzen und von anhaftenden Düngerresten befreien.

# Streumenge

auf der Skala nach untenstehender Tabelle einstellen. Anschlagstück dagegenschieben und Flügelmutter festdrehen.

Die Zahlen in der Tabelle, die durch Lagerzeit und Wetter beeinflußt werden, sind Richtwerte (kg/ha). Sie gelten für die in der Tabelle angegebenen Zapfwelldrehzahlen.

# Einsatzanleitung

## Schleuder-Düngerstreuer

# ROTAST

## 404 E - 606 E - 808 E

H. NIEMEYER SÖHNE GMBH & CO. KG · Postfach 1165 · D-4446 Hörstel-Riesenbeck  
 Telefon 05454-880 · Teletex 545431 · Telex 17545431 · Telefax 05454-88111

# NIEMEYER

### Die Streurichtung

Sie kann zum **Seitenausgleich** für unterschiedliche Düngersorten mittels Handhebel verstellt werden (s. Streutabelle). **Streuscheibe ca. 70 cm waagrecht über dem Boden.**

### Seitenstreuen:

Soll nur einseitig gestreut werden, so wird mittels Handhebel wie folgt eingestellt:

**Streuen nach links auf „A“ – Streuen nach rechts auf „G“**  
 Gleichzeitig ist nur die halbe Streumenge einzustellen und die Zapfwelldrehzahl von 540 U/min. auf ca. 400 U/min. herabzusetzen.

| Skala |      | Grobkörn. Dünger, Spurabstand ca. 11-12 m<br>Drehzahl der Zapfwelle 540 U/min.                               |        |        |         |         | Feinkörniger Dünger, Spurabstand ca. 8 m<br>Drehzahl der Zapfwelle 540 U/min. |        |        |        |         | Kristalliner Dünger, Spurabstand ca. 6 m<br>Drehzahl der Zapfwelle 540 U/min. |                             |        |        |        | Skala |         |         |
|-------|------|--|--------|--------|---------|---------|---|--------|--------|--------|---------|---|-----------------------------|--------|--------|--------|-------|---------|---------|
|       |      | 4 km/h   | 6 km/h | 8 km/h | 10 km/h | 12 km/h | Einstellung f. Seitenausgl.   | 4 km/h | 6 km/h | 8 km/h | 10 km/h | 12 km/h   | Einstellung f. Seitenausgl. | 4 km/h | 6 km/h | 8 km/h |       | 10 km/h | 12 km/h |
|       |      | Z. B.: Völldünger (Rustica, Kampka, Nitrophoska), Superphosphat, gek. Kalkammonsalpeter, Ammonsulfatsalpeter |        |        |         |         | Zum Beispiel: Kalksalpeter, Harnstoff, 40er Korn-Kali                         |        |        |        |         | Zum Beispiel: Schwefelsaures Ammoniak   |                             |        |        |        |       |         |         |
| 1     | –    | –  | –      | –      | –       |         | –   | –      | –      | –      | –       |   | 25                          | 16     | 12     | 10     | 8     |         | 1       |
| 2     | 74   | 50   | 37     | 30     | 25      |         | 170   | 110    | 85     | 67     | 55      |   | 240                         | 160    | 120    | 95     | 80    |         | 2       |
| 3     | 300  | 200  | 150    | 120    | 100     |         | 560   | 375    | 280    | 225    | 185     |   | 755                         | 500    | 375    | 300    | 250   |         | 3       |
| 4     | 475  | 315  | 240    | 190    | 160     |         | 800   | 530    | 400    | 320    | 265     |   | 1175                        | 780    | 585    | 465    | 390   |         | 4       |
| 5     | 655  | 435  | 325    | 260    | 220     |         | 1045  | 695    | 525    | 420    | 350     |   | 1525                        | 1010   | 760    | 605    | 505   |         | 5       |
| 6     | 810  | 540  | 405    | 325    | 270     |         | 1215  | 810    | 610    | 485    | 405     |   | 1750                        | 1160   | 870    | 695    | 580   |         | 6       |
| 7     | 955  | 635  | 480    | 380    | 320     |         | 1440  | 960    | 720    | 575    | 480     |   | 2000                        | 1340   | 1000   | 800    | 670   |         | 7       |
| 8     | 1100 | 735  | 550    | 440    | 370     |         | 1600  | 1065   | 800    | 640    | 535     |   | 2340                        | 1560   | 1170   | 935    | 780   |         | 8       |
| 9     | 1220 | 810  | 610    | 485    | 405     |         | 1725  | 1145   | 860    | 690    | 575     |   | 2630                        | 1750   | 1315   | 1050   | 875   |         | 9       |
| 10    | 1350 | 895  | 675    | 540    | 450     |         | 1860  | 1240   | 930    | 740    | 620     |   | 2860                        | 1910   | 1430   | 1145   | 955   |         | 10      |

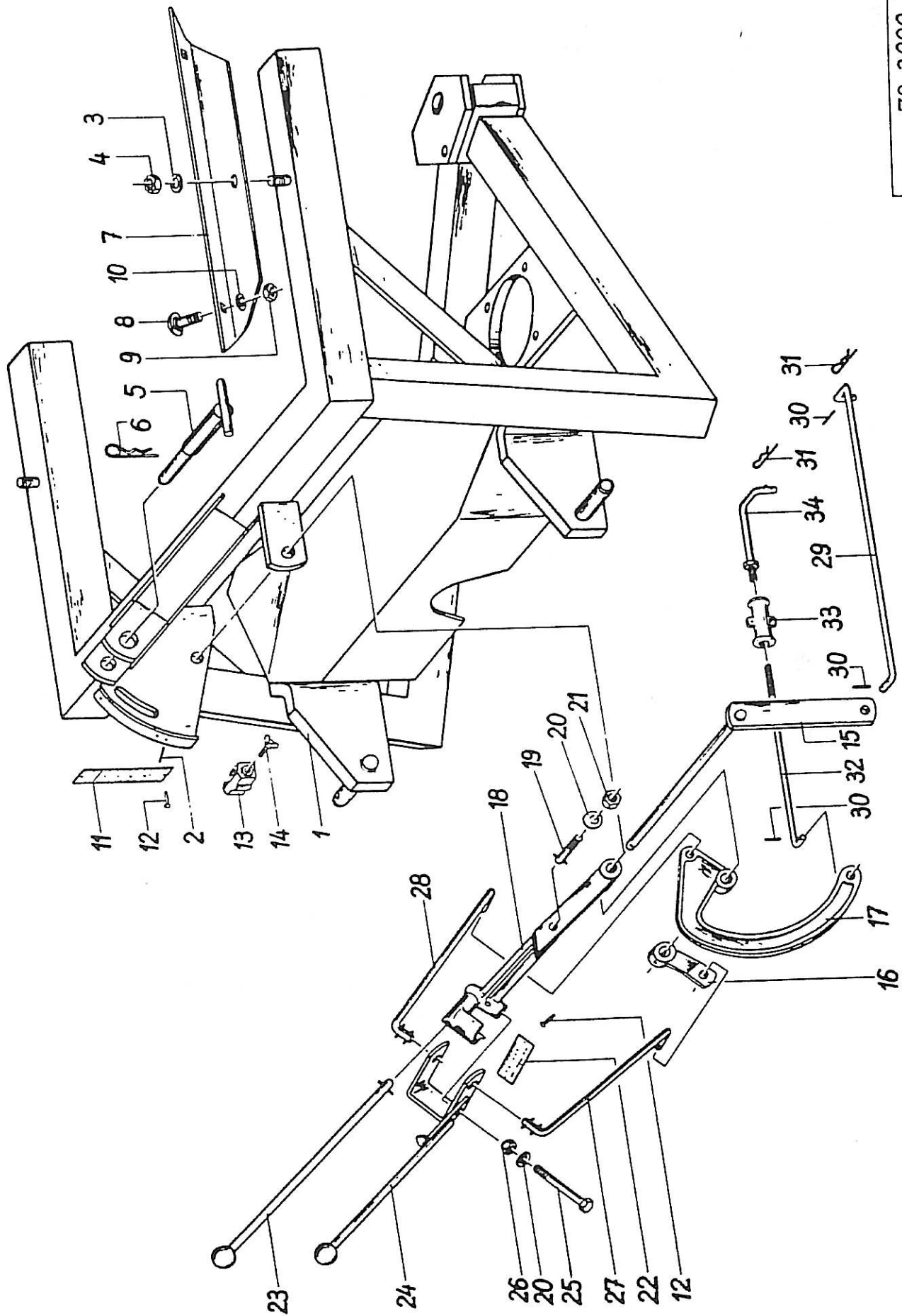
Beim Ausstreuen von angefeuchtetem Staubbünger ist in etwa die gleiche Mengeneinstellung wie bei kristallinem Dünger vorzunehmen. Zum Seitenausgleich ist die Einstellung E zu wählen.

Seitenverzeichnis der Artikel-Nummern

| Artikel Nr.  | Seite | Artikel Nr.  | Seite   | Artikel Nr.  | Seite |
|--------------|-------|--------------|---------|--------------|-------|
| 9710.003.089 | 3,5   | 9710.003.327 | 3       | 9930.531.635 | 9     |
| 9710.003.155 | 3,5   | 9710.003.328 | 7       | 9930.531.640 | 9     |
| 9710.003.211 | 7     | 9510.010.519 | 9       | 9930.531.852 | 11,13 |
| 9710.003.222 | 3,5   | 9510.010.803 | 9       | 9930.540.065 | 9     |
| 9710.003.223 | 3,5   | 9510.010.806 | 9       | 9930.540.069 | 9     |
| 9710.003.224 | 3,5   | 9510.010.809 | 9       | 9930.540.152 | 9     |
| 9710.003.234 | 3,5   | 9930.500.761 | 9       | 9930.550.057 | 9     |
| 9710.003.237 | 7     | 9930.500.764 | 9       | 9930.551.111 | 9     |
| 9710.003.238 | 7     | 9930.500.792 | 7       | 9720.551.200 | 9     |
| 9710.003.239 | 7     | 9930.502.680 | 3,5     | 9930.560.201 | 11,13 |
| 9710.003.242 | 7     | 9930.502.980 | 3,5     | 9520.560.707 | 3,5   |
| 9710.003.243 | 7     | 9930.503.009 | 9       | 9920.570.225 | 3,5   |
| 9710.003.263 | 7     | 9930.510.018 | 3,5     | 9920.570.226 | 3,5   |
| 9710.003.296 | 9     | 9930.510.235 | 3,5     | 9930.570.265 | 3,5   |
| 9710.003.297 | 9     | 9930.510.303 | 3,5     | 9930.570.375 | 3,5   |
| 9710.003.298 | 9     | 9930.510.306 | 3,5,7   | 9930.600.602 | 3,5   |
| 9710.003.299 | 9     | 9930.510.413 | 3,5     | 9930.600.603 | 3,5   |
| 9710.003.300 | 9     | 9930.520.534 | 3,5,9   | 9930.610.000 | 11,13 |
| 9710.003.309 | 9     | 9930.520.536 | 3,5     | 9930.610.015 | 11,13 |
| 9710.003.310 | 5     | 9930.530.016 | 3,5     | 9930.610.022 | 11,13 |
| 9710.003.311 | 5     | 9930.530.023 | 3,5     | 9930.610.040 | 11,13 |
| 9710.003.312 | 3,5   | 9930.530.028 | 3,5     | 9930.610.050 | 11,13 |
| 9710.003.313 | 3,5   | 9930.530.029 | 11,13   | 9930.610.175 | 11    |
| 9710.003.314 | 7     | 9930.530.041 | 3,5     | 9930.610.177 | 13    |
| 9710.003.315 | 7     | 9930.530.044 | 3,5     | 9930.610.195 | 11    |
| 9710.003.317 | 3,5   | 9930.530.047 | 7       | 9930.610.197 | 13    |
| 9710.003.318 | 3,5   | 9930.530.056 | 3,5     | 9930.610.566 | 11,13 |
| 9710.003.319 | 3,5   | 9930.530.096 | 7,11,13 | 9930.610.600 | 11    |
| 9710.003.320 | 3,5   | 9930.530.545 | 7       | 9930.610.602 | 13    |
| 9710.003.321 | 3,5   | 9930.531.030 | 3,5     | 9930.610.615 | 11    |
| 9710.003.322 | 3,5   | 9930.531.328 | 9       | 9930.610.617 | 13    |
| 9710.003.323 | 3,5   | 9930.531.518 | 9       | 9930.610.680 | 11,13 |
| 9710.003.324 | 3,5   | 9930.531.520 | 9       | 9930.610.702 | 11,13 |
| 9710.003.326 | 3     | 9930.531.534 | 7       |              |       |

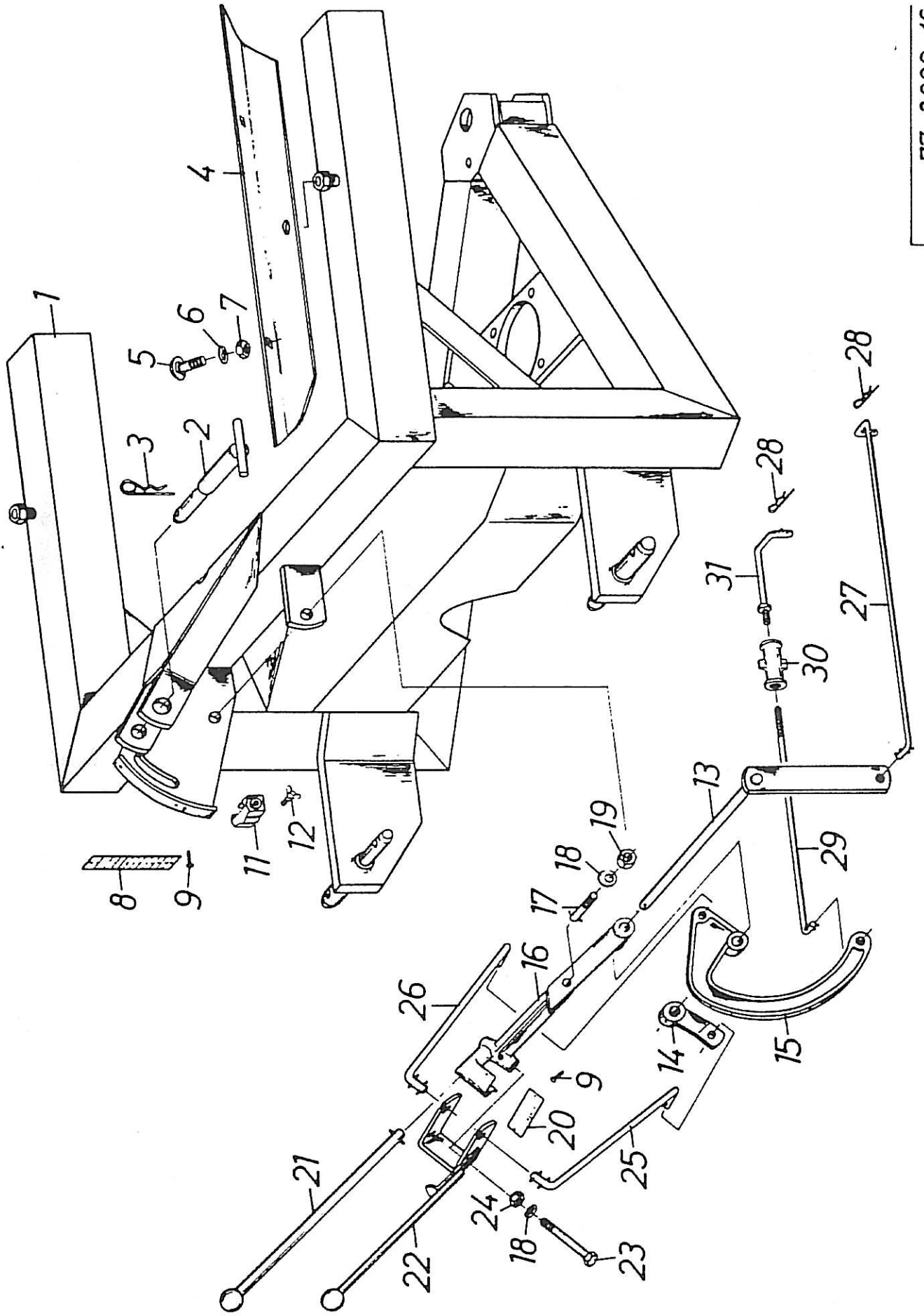
Seitenverzeichnis der Modell-Nummern

| Modell Nr. | Seite | Modell Nr. | Seite | Modell Nr. | Seite |
|------------|-------|------------|-------|------------|-------|
| AS 8       | 3,5   | AS 22      | 9     | RH 15      | 3,5   |
| AS 10      | 7     | AS 24      | 3,5   |            |       |
| AS 21      | 9     | AS 25      | 3,5   |            |       |



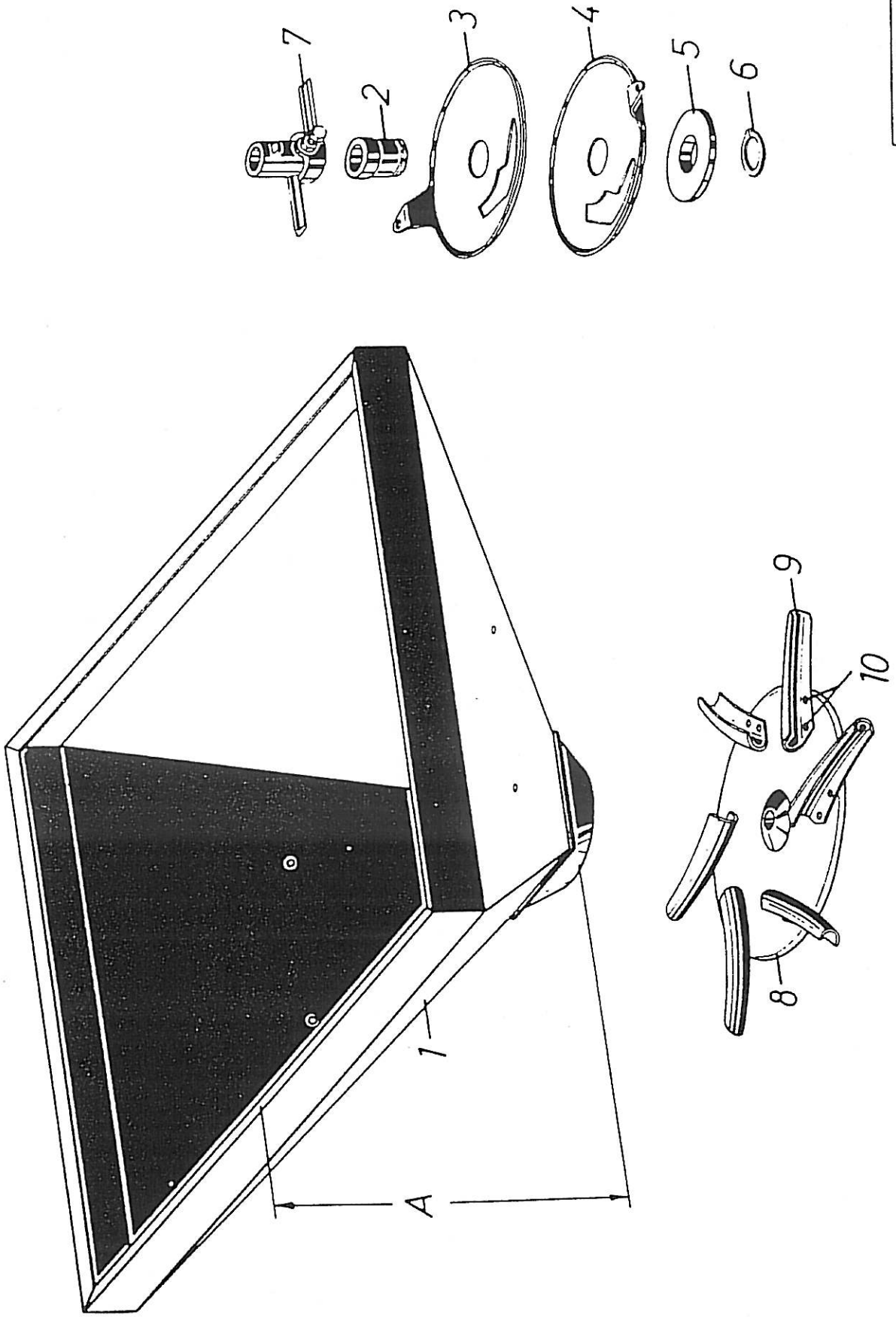
| Bild Nr. | Artikel Nr.  | Benennung   | 78-3000-004 | Modell Nr. |
|----------|--------------|---|-------------|------------|
|          |              | <u>ROTAST 404-E</u>                                     |             |            |
| 1        | 9710.003.326 | Tragrahmen  |             |            |
| 2        | 9930.530.044 | Spannhülse 5 x 36 DIN 1481                              |             |            |
| 3        | 9930.520.536 | Federring 16 DIN 128                                    |             |            |
| 4        | 9930.510.235 | Sechskantmutter M 16 DIN 934                            |             |            |
| 5        | 9710.003.155 | Oberlenkerbolzen für Norm I/II                          |             |            |
| 6        | 9920.570.226 | Vorstecker $\varnothing$ 4 mm                           |             |            |
| 7        | 9710.003.327 | Auflageschiene  |             |            |
| 8        | 9930.502.680 | Flachrundschraube M 12 x 25 DIN 603                     |             |            |
| 9        | 9930.510.018 | Sechskantmutter M 12 DIN 555                            |             |            |
| 10       | 9930.520.534 | Federring 12 DIN 128                                    |             |            |
| 11       | 9930.600.602 | Skalenblatt 30/120 (3221)                               |             |            |
| 12       | 9930.531.030 | Kerbnagel 3 x 8 DIN 1476                                |             |            |
| 13       | 9710.003.222 | Anschlag mit Flügelschraube                             |             | AS 8       |
| 14       | 9930.502.980 | Flügelschraube M 8 x 15 DIN 316                         |             |            |
| 15       | 9710.003.223 | Hebelwelle  |             |            |
| 16       | 9710.003.224 | Hebelbuchse mit 1 Paar Spannhülsen                      |             |            |
|          | 9930.530.028 | Spannhülse 6 x 30 DIN 1481                              |             |            |
|          | 9930.530.023 | Spannhülse 3,5 x 30 DIN 1481                            |             |            |
| 17       | 9710.003.317 | Stellhebel  |             | AS 25      |
| 18       | 9710.003.318 | Stellarm mit Schmiernippel                              |             | AS 24      |
|          | 9930.570.265 | Schmiernippel   |             |            |
| 19       | 9710.003.319 | Gewindezapfen mit Spannhülse                            |             |            |
|          | 9930.530.041 | Spannhülse 5 x 25 DIN 1481                              |             |            |
| 20       | 9520.560.707 | Tellerfeder   |             |            |
| 21       | 9930.510.306 | Sechskantmutter M 12 DIN 936                            |             |            |
| 22       | 9930.600.603 | Skalenblatt 30/90 (3227)                                |             |            |
| 23       | 9710.003.320 | Stellhebel mit Spannhülse und Kugelknopf                |             |            |
|          | 9930.530.056 | Spannhülse 6 x 25 DIN 1481                              |             |            |
|          | 9930.570.375 | Kugelknopf $\varnothing$ 32 mm                          |             |            |
| 24       | 9710.003.321 | Seitenstellhebel mit Kugelknopf                         |             |            |
|          | 9930.570.375 | Kugelknopf $\varnothing$ 32 mm                          |             |            |
| 25       | 9710.003.322 | Gewindebolzen   |             |            |
| 26       | 9930.510.413 | Sechskantmutter M 12 DIN 982                            |             |            |
| 27       | 9710.003.323 | Stellstange mit Spannhülse                              |             |            |
|          | 9930.530.016 | Spannhülse 3 x 20 DIN 1481                              |             |            |
| 28       | 9710.003.324 | Stellstange mit Spannhülsen                             |             |            |
|          | 9930.530.016 | Spannhülse 3 x 20 DIN 1481                              |             |            |
| 29       | 9710.003.313 | Stellstange, links, mit Spannhülsen                     |             |            |
| 30       | 9930.530.016 | Spannhülse 3 x 20 DIN 1481                              |             |            |
| 31       | 9920.570.225 | Vorstecker $\varnothing$ 2 mm                           |             |            |
| 32       | 9710.003.312 | Stellstange, rechts (Linksgewinde), mit Spannhülsen     |             |            |
| 33       | 9710.003.089 | Spannschloß   |             | RH 15      |
| 34       | 9710.003.234 | Stellstange, rechts, mit Spannhülse und Sechskantmutter |             |            |
|          | 9930.530.016 | Spannhülse 3 x 20 DIN 1481                              |             |            |
|          | 9930.510.303 | Sechskantmutter M 10 DIN 936                            |             |            |

Nicht nach Bild-Nr. sondern nach Artikel-Nr. bestellen.



| Bild Nr. | Artikel Nr.  | Benennung   | 78-3000-001 | Modell Nr. |
|----------|--|---|-------------|------------|
|          |  | <u>ROTAST 606-E/808-E</u>   |             |            |
| 1        | 9710.003.310<br>9930.530.044<br>9930.510.235<br>9930.520.536 | Tragrahmen<br>Spannhülse 5 x 36 DIN 1481<br>Sechskantmutter M 16 DIN 934<br>Federring 16 DIN 128                      |             |            |
| 2        | 9710.003.155   | Oberlenkerbolzen für Norm I/II  |             |            |
| 3        | 9920.570.226   | Vorstecker $\varnothing$ 4 mm   |             |            |
| 4        | 9710.003.311   | Auflageschiene mit Flachrundschauben und Federring  |             |            |
| 5        | 9930.502.680   | Flachrundschraube M 12 x 25 DIN 603   |             |            |
| 6        | 9930.520.534   | Federring 12 DIN 128  |             |            |
| 7        | 9930.510.018   | Sechskantmutter M 12 DIN 555  |             |            |
| 8        | 9930.600.602   | Skalenblatt 30/120 (3221)   |             |            |
| 9        | 9930.531.030   | Kerbnagel 3 x 8 DIN 1476  |             |            |
| 11       | 9710.003.222   | Anschlag mit Flügelschraube   |             | AS 8       |
| 12       | 9930.502.980   | Flügelschraube M 8 x 15 DIN 316   |             |            |
| 13       | 9710.003.223   | Hebelwelle  |             |            |
| 14       | 9710.003.224<br>9930.530.028<br>9930.530.023                 | Hebelbuchse mit 1 Paar Spannhülsen<br>Spannhülse 6 x 30 DIN 1481<br>Spannhülse 3,5 x 30 DIN 1481                      |             |            |
| 15       | 9710.003.317   | Stellhebel  |             | AS 25      |
| 16       | 9710.003.318<br>9930.570.265                                 | Stellarm mit Schmiernippel<br>Schmiernippel   |             | AS 24      |
| 17       | 9710.003.319<br>9930.530.041                                 | Gewindezapfen mit Spannhülse<br>Spannhülse 5 x 25 DIN 1481  |             |            |
| 18       | 9520.560.707   | Tellerfeder   |             |            |
| 19       | 9930.510.306   | Sechskantmutter M 12 DIN 936  |             |            |
| 20       | 9930.600.603   | Skalenblatt 30/90 (3227)  |             |            |
| 21       | 9710.003.320<br>9930.530.056<br>9930.570.375                 | Stellhebel mit Spannhülse und Kugelknopf<br>Spannhülse 6 x 25 DIN 1481<br>Kugelknopf $\varnothing$ 32 mm              |             |            |
| 22       | 9710.003.321<br>9930.570.375                                 | Seitenstellhebel<br>Kugelknopf $\varnothing$ 32 mm  |             |            |
| 23       | 9710.003.322   | Gewindebolzen   |             |            |
| 24       | 9930.510.413   | Sechskantmutter M 12 DIN 982  |             |            |
| 25       | 9710.003.323<br>9930.530.016                                 | Stellstange mit Spannhülsen<br>Spannhülse 3 x 20 DIN 1481   |             |            |
| 26       | 9710.003.324<br>9930.530.016                                 | Stellstange mit Spannhülsen<br>Spannhülse 3 x 20 DIN 1481   |             |            |
| 27       | 9710.003.313<br>9930.530.016                                 | Stellstange, links, mit Spannhülsen<br>Spannhülse 3 x 20 DIN 1481   |             |            |
| 28       | 9920.570.225   | Vorstecker $\varnothing$ 2 mm   |             |            |
| 29       | 9710.003.312<br>9930.530.016                                 | Stellstange, rechts (Linksgewinde), mit Spannhülsen<br>Spannhülse 3 x 20 DIN 1481                                     |             |            |
| 30       | 9710.003.089   | Spannschloß   |             | RH 15      |
| 31       | 9710.003.234<br>9930.530.016<br>9930.510.303                 | Stellstange, rechts, mit Spannhülse und Sechskantmutter<br>Spannhülse 3 x 20 DIN 1481<br>Sechskantmutter M 10 DIN 936 |             |            |

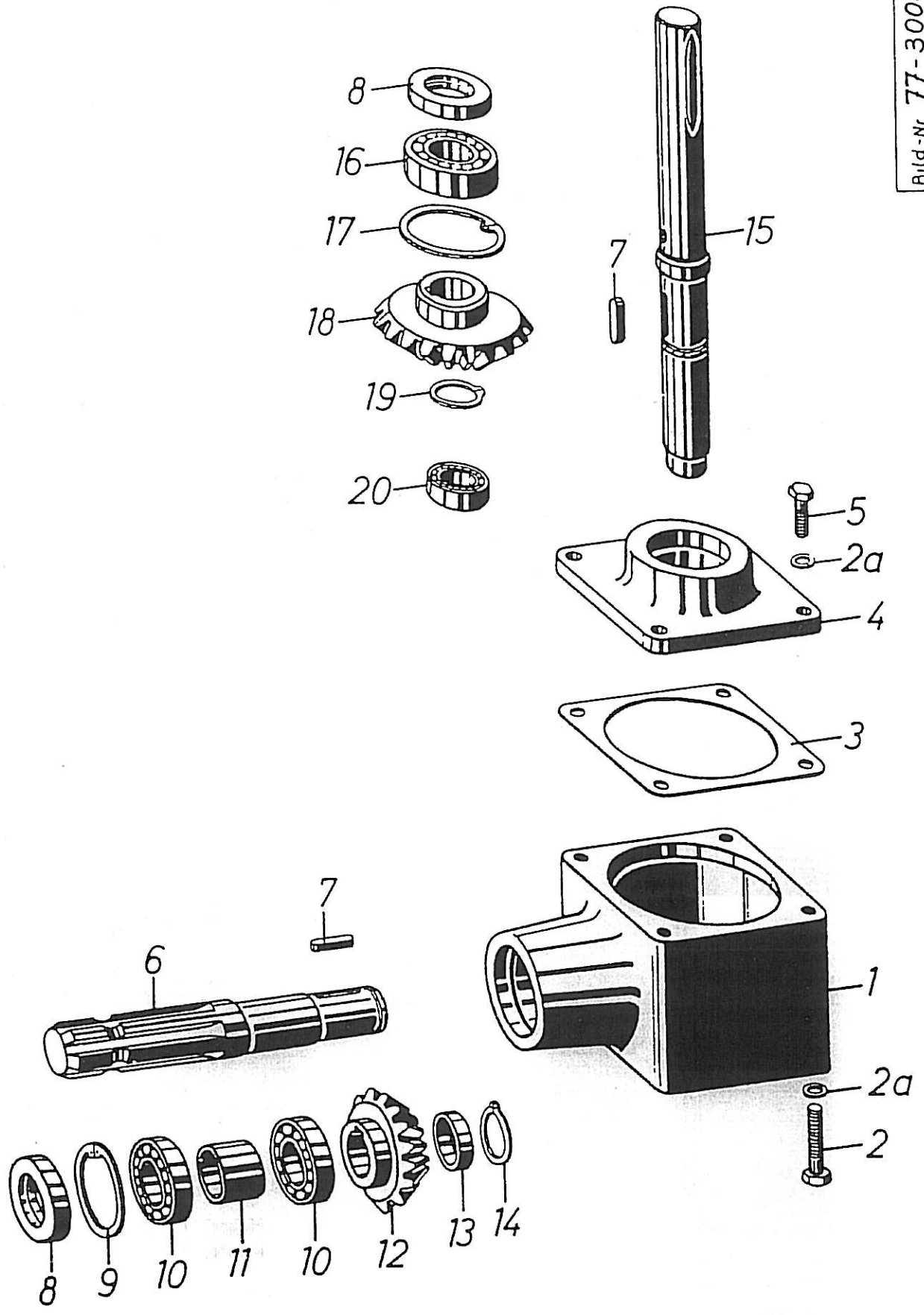
Nicht nach Bild-Nr. sondern nach Artikel-Nr. bestellen.





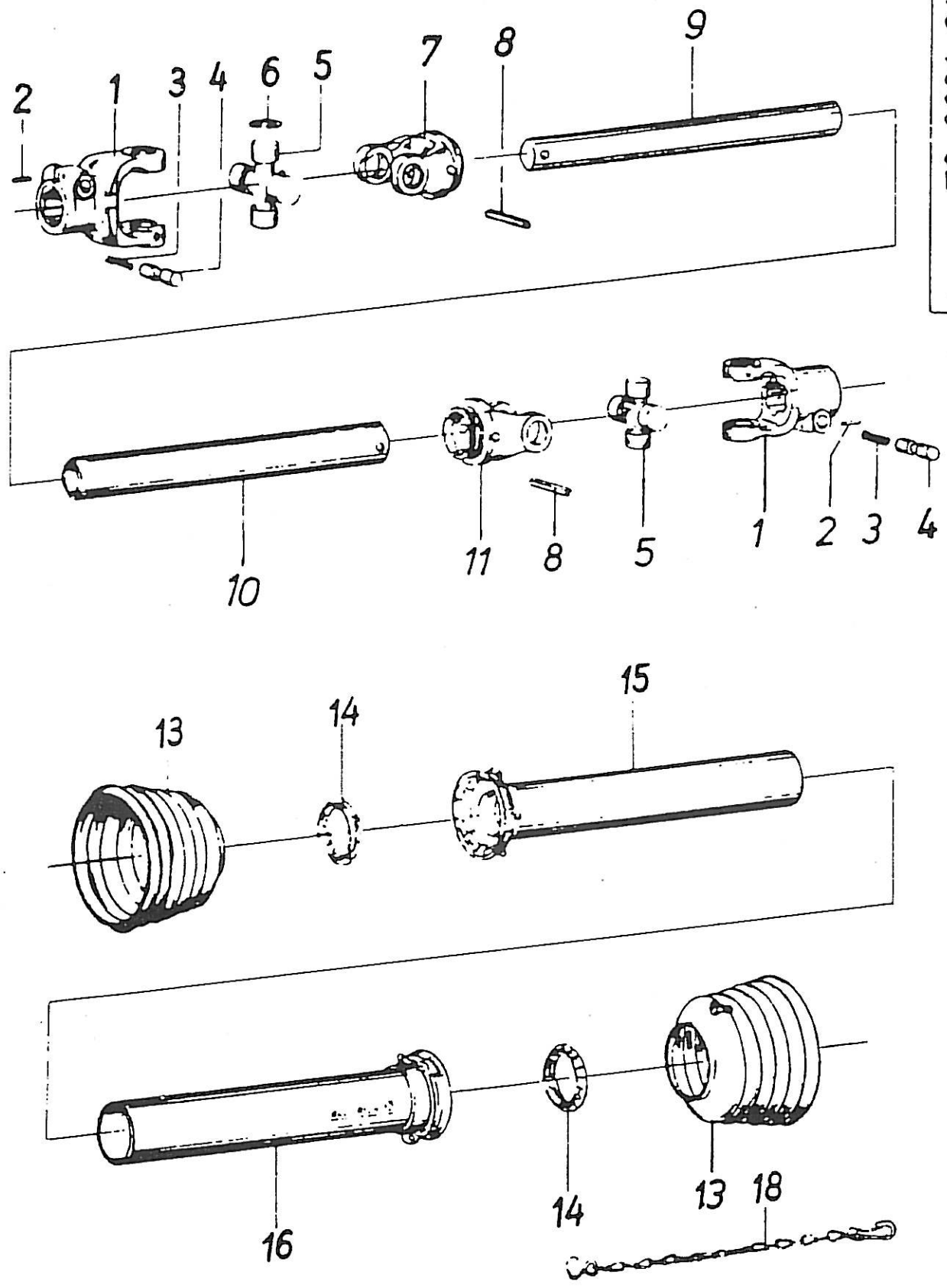
| Bild Nr. | Artikel Nr.             | Benennung  | 78-3000-002 | Modell Nr. |
|----------|-------------------------|--|-------------|------------|
| 1        | 9710.003.328            | Trichter für Rotast 404-E (Maß A=660 mm)                       |             |            |
| 1        | 9710.003.314            | Trichter für Rotast 606-E (Maß A=660 mm)                       |             |            |
| 1        | 9710.003.315            | Trichter für Rotast 808-E (Maß A=760 mm)                       |             |            |
| 2        | 9710.003.211            | Lagerrohr  |             |            |
| 3        | 9710.003.237            | Dosierscheibe, Mitte   |             |            |
| 4        | 9710.003.238            | Dosierscheibe, unten   |             |            |
| 5        | 9710.003.239            | Ring   |             | AS 10      |
| 6        | 9930.531.534            | Seegerring A 50 x 2 DIN 471                                    |             |            |
| 7        | 9710.003.243            | Dosierflügel mit Sechskantschraube und Mutter                  |             |            |
|          | 9930.500.792            | Sechskantschraube mit Körnerspitze M 12 x 40 DIN 933           |             |            |
|          | 9930.510.306            | Sechskantmutter M 12 DIN 936                                   |             |            |
| 8        | 9710.003.263            | Schleuderscheibe mit angenieteten Streufingern und Spannhülsen |             |            |
|          | 9930.530.096            | Spannhülse 8 x 50 DIN 1481                                     |             |            |
|          | 9930.530.047            | Spannhülse 5 x 50 DIN 1481                                     |             |            |
| 9        | 9710.003.242            | Streufinger, allein  |             |            |
| 10       | <del>9930.530.545</del> | <del>Halbrundniet 6 x 16 DIN 660</del>                         |             |            |
|          | X 510505                | SKT-Mutter   |             |            |
|          | 500734                  | SKT-Schraube   |             |            |

Nicht nach Bild-Nr. sondern nach Artikel-Nr. bestellen.



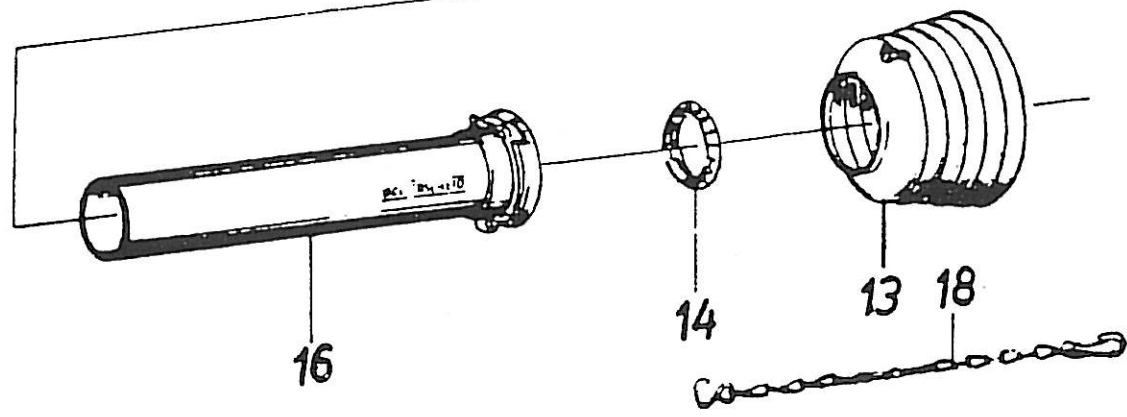
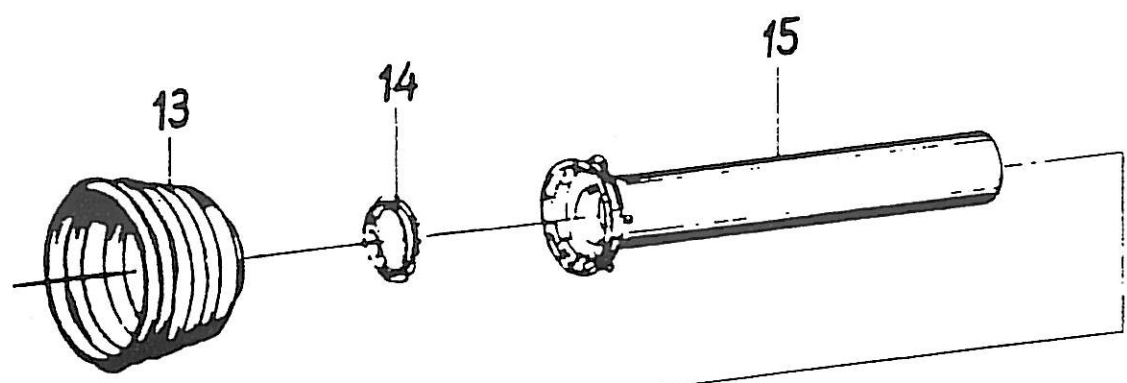
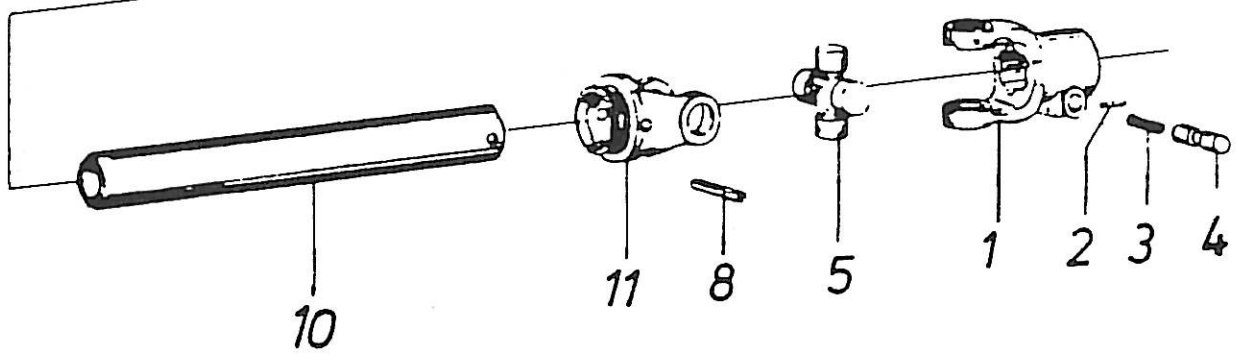
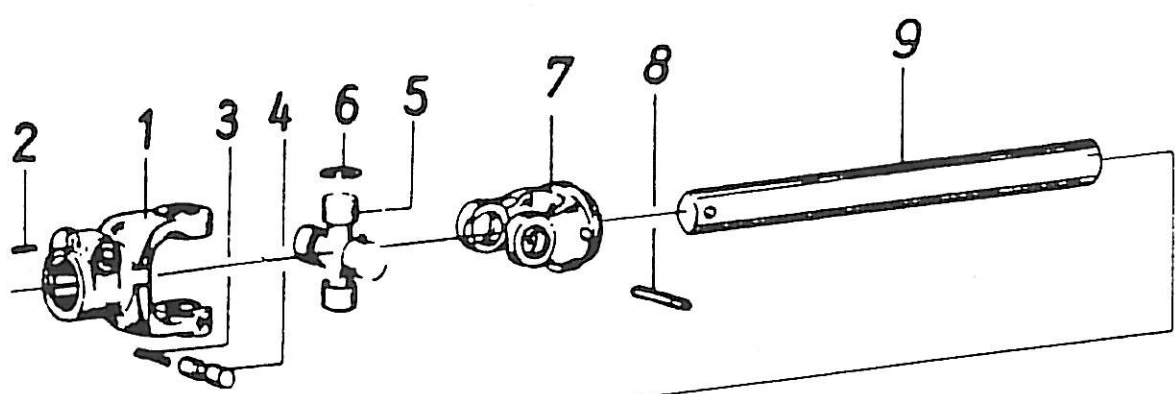
| Bild Nr. | Artikel Nr.                                  | Benennung   | 78-3000-005 | Modell Nr. |
|----------|--|---|-------------|------------|
| 1        | 9710.003.296<br>9930.503.009<br>9930.551.111 | Getriebegehäuse mit Verschlussschraube<br>Verschlussschraube M 20 x 1,5 DIN 910<br>Kupferdichtung Ø 20/30 x 2 |             | AS 21      |
| 2        | 9930.500.764                                 | Sechskantschraube M 10 x 40 DIN 933   |             |            |
| 2a       | 9930.520.534                                 | Federring 10 DIN 128  |             |            |
| 3        | 9720.551.200                                 | Abil-Dichtung (3163)  |             |            |
| 4        | 9710.003.297                                 | Gehäusedeckel   |             | AS 22      |
| 5        | 9930.500.761                                 | Sechskantschraube M 10 x 25 DIN 933   |             |            |
| 6        | 9510.010.519                                 | Vielkeilwelle 235 mm lang   |             |            |
| 6        | 9710.003.309                                 | Vielkeilwelle 285 mm lang   |             |            |
| 7        | 9930.531.328                                 | Paßfeder A 8 x 7 x 30 DIN 6885  |             |            |
| 8        | 9930.550.057                                 | Simmerring BA 35 - 55 - 8   |             |            |
| 9        | 9930.531.635                                 | Seegerring J 55 x 2 DIN 472   |             |            |
| 10       | 9930.540.069                                 | Rillenkugellager 6006   |             |            |
| 11       | 9710.003.298                                 | Distanzbuchse (30 mm lang)  |             |            |
| 12       | 9510.010.806                                 | Kegelrad, 15 Zähne (Innen Ø 28; Nabenlänge 32)  |             |            |
| 13       | 9510.010.809                                 | Distanzring (10 mm lang)  |             |            |
| 14       | 9930.531.518                                 | Seegerring A 28 x 1,5 DIN 471   |             |            |
| 15       | 9710.003.299                                 | Vertikalwelle   |             |            |
| 16       | 9930.540.152                                 | Rillenkugellager 6206   |             |            |
| 17       | 9930.531.640                                 | Seegerring J 62 x 2 DIN 472   |             |            |
| 18       | 9510.010.803                                 | Kegelrad, 20 Zähne  |             |            |
| 19       | 9930.531.520                                 | Seegerring A 30 x 1,5 DIN 471   |             |            |
| 20       | 9930.540.065                                 | Rillenkugellager 6005   |             |            |
| --       | 9710.003.300                                 | Getriebe nach Bild 1-20 kompl. montiert m. Oelfüllung   |             |            |

Nicht nach Bild-Nr. sondern nach Artikel-Nr. bestellen.



| Bild Nr. | Artikel Nr.  | Benennung   | 78-C001-0031 | Walterscheid Teile-Nr. |
|----------|--------------|---|--------------|------------------------|
|          |              | <u>Gelenkwelle für Rotast 404-E</u><br>W 620 - SC 04 - 001/003 (7759) |              |                        |
| 1        | 9930.610.000 | Aufsteckgabel 1 3/8" DIN 9611 kompl. mit Schiebestift                 |              | 10.10.00               |
| 2        | 9930.530.029 | Spannhülse 4 x 20 DIN 1481  |              | 61.02.00               |
| 3        | 9930.560.201 | Druckfeder  |              | 66.01.00               |
| 4        | 9930.610.040 | Schiebestift  |              | 65.01.00               |
| 5        | 9930.610.050 | Kreuzgarnitur kompl.  |              | 10.01.00               |
| 6        | 9930.531.852 | Sicherungsring J 22 x 1 DIN 984                                       |              | 62.02.00               |
| 7        | 9930.610.015 | Rillengabel für Profil 00a  |              | 10.48.00               |
| 8        | 9930.530.096 | Spannhülse 8 x 50 DIN 1481  |              | 61.04.01               |
| 9        | 9930.610.175 | Profilwelle 00a, Länge 435 mm   |              | 75.06.15               |
| 10       | 9930.610.195 | Profilrohr 0a, Länge 420 mm   |              | 75.12.15               |
| 11       | 9930.610.022 | Rillengabel für Profil 0a   |              | 10.49.00               |
| 13       | 9930.610.702 | Schutztrichter  |              | 83.05.06               |
| 14       | 9930.610.680 | Gleitring   |              | 83.09.00               |
| 15       | 9930.610.600 | Innenschutzrohr mit Kappe; Rohrlänge 380 mm                           |              | 80.34.04               |
| 16       | 9930.610.615 | Außenschutzrohr mit Kappe; Rohrlänge 380 mm                           |              | 80.35.04               |
| 18       | 9930.610.566 | Haltekette  |              | 82.36.03               |

Nicht nach Bild-Nr. sondern nach Artikel-Nr. bestellen.



| Bild Nr. | Artikel Nr.  | Benennung   | 78-0001-0029 | Walterscheid Teile-Nr. |
|----------|--------------|---|--------------|------------------------|
|          |              | <u>Gelenkwelle für Rotast 606-E/808-E</u><br>W 620 - SC 04 - 001/003 (7760) |              |                        |
| 1        | 9930.610.000 | Aufsteckgabel 1 3/8" DIN 9611 kompl. mit Schiebestift                       |              | 10.10.00               |
| 2        | 9930.530.029 | Spannhülse 4 x 20 DIN 1481  |              | 61.02.00               |
| 3        | 9930.560.201 | Druckfeder  |              | 66.01.00               |
| 4        | 9930.610.040 | Schiebestift  |              | 65.01.00               |
| 5        | 9930.610.050 | Kreuzgarnitur kompl.  |              | 10.01.00               |
| 6        | 9930.531.852 | Sicherungsring J 22 x 1 DIN 984   |              | 62.02.00               |
| 7        | 9930.610.015 | Rillengabel für Profil 00a  |              | 10.48.00               |
| 8        | 9930.530.096 | Spannhülse 8 x 50 DIN 1481  |              | 61.04.01               |
| 9        | 9930.610.177 | Profilwelle 00a, Länge 605 mm   |              | 75.06.15               |
| 10       | 9930.610.197 | Profilrohr 0a, Länge 590 mm   |              | 75.12.15               |
| 11       | 9930.610.022 | Rillengabel für Profil 0 a  |              | 10.49.00               |
| 13       | 9930.610.702 | Schutztrichter  |              | 83.05.06               |
| 14       | 9930.610.680 | Gleitring   |              | 83.09.00               |
| 15       | 9930.610.602 | Innenschutzrohr mit Kappe; Rohrlänge 550 mm                                 |              | 80.34.04               |
| 16       | 9930.610.617 | Außenschutzrohr mit Kappe; Rohrlänge 550 mm                                 |              | 80.35.04               |
| 18       | 9930.610.566 | Haltekette  |              | 82.36.03               |

Nicht nach Bild-Nr. sondern nach Artikel-Nr. bestellen.