

ROTAST

320

420

Rotast 320/420

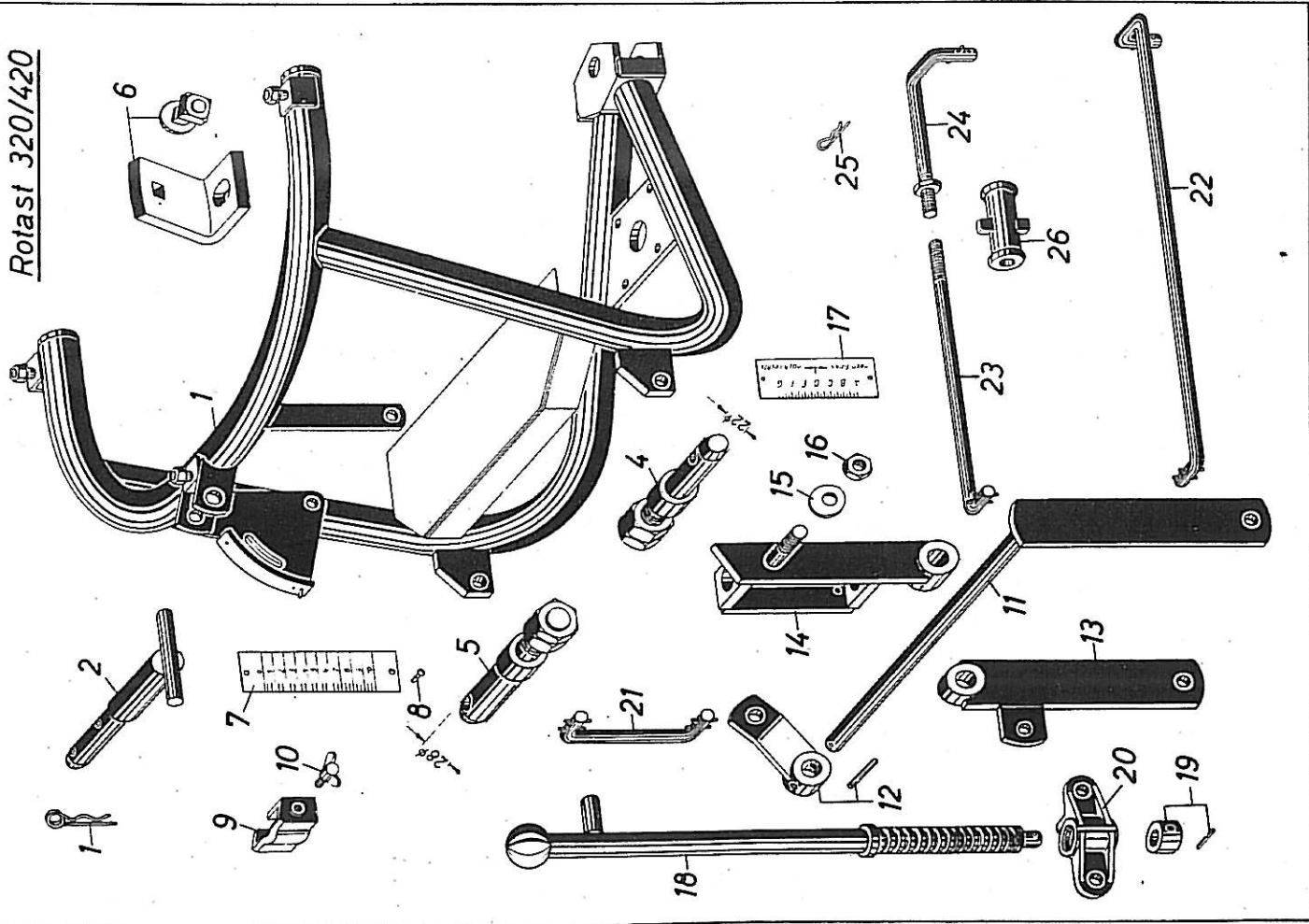


Bild-Nr.	Bestell-Nr.	Benennung	Modell-Nr.
		<u>ROTAST 320/420</u>	
1	3220	Tragrahmen	
2	3155	Oberlenkerbolzen für Norm I und II	
3	4061	Vorstecker, 4 mm Ø	
4	4508	Unterlenkerzapfen (Norm I) mit 2 Muttern	
5	4561	Unterlenkerzapfen (Norm II) mit 2 Muttern	
6	3201	Auflagestütze mit Flachrundschraube M 12 x 25 Mu DIN 603 mit Federring	
7	3221	Skalenblatt 30/120 600.602	
8	----	Halbrundkerbnagel 3 x 10 DIN 1476 531.030	
9	3222	Anschlag	AS 8
10	----	Flügelschraube M 6 x 15 DIN 316 g 502.975	
11	3223	Hebewelle	
12	3224	Hebelbuchse	
13	3225	Hebelarm	
14	3226	Einstellstück	
15	2420	Tellerfeder 28/12,2 Ø x 1,5	
16	----	Sechskantmutter M 12 DIN 555 510.019	
17	3227	Skalenblatt 30/90 600.603	
18	3228	Spindel mit Kugelknopf	
19	3229	Bund mit Spannstift	
20	3230	Zeiger	AS 9
21	3231	Stellbügel mit 4 Spannstiften	
22	3232	Stellstange, links mit 3 Spannstiften	
23	3233	Stellstange, rechts (Linksgewinde) mit 2 Spannstiften	
24	3234	Stellstange, rechts mit Spannstift und Sechskantmutter	
25	3117	Vorstecker, 2mm Ø 570.225	
26	3089	Spannschloß	RH 15

Rotast 320/420

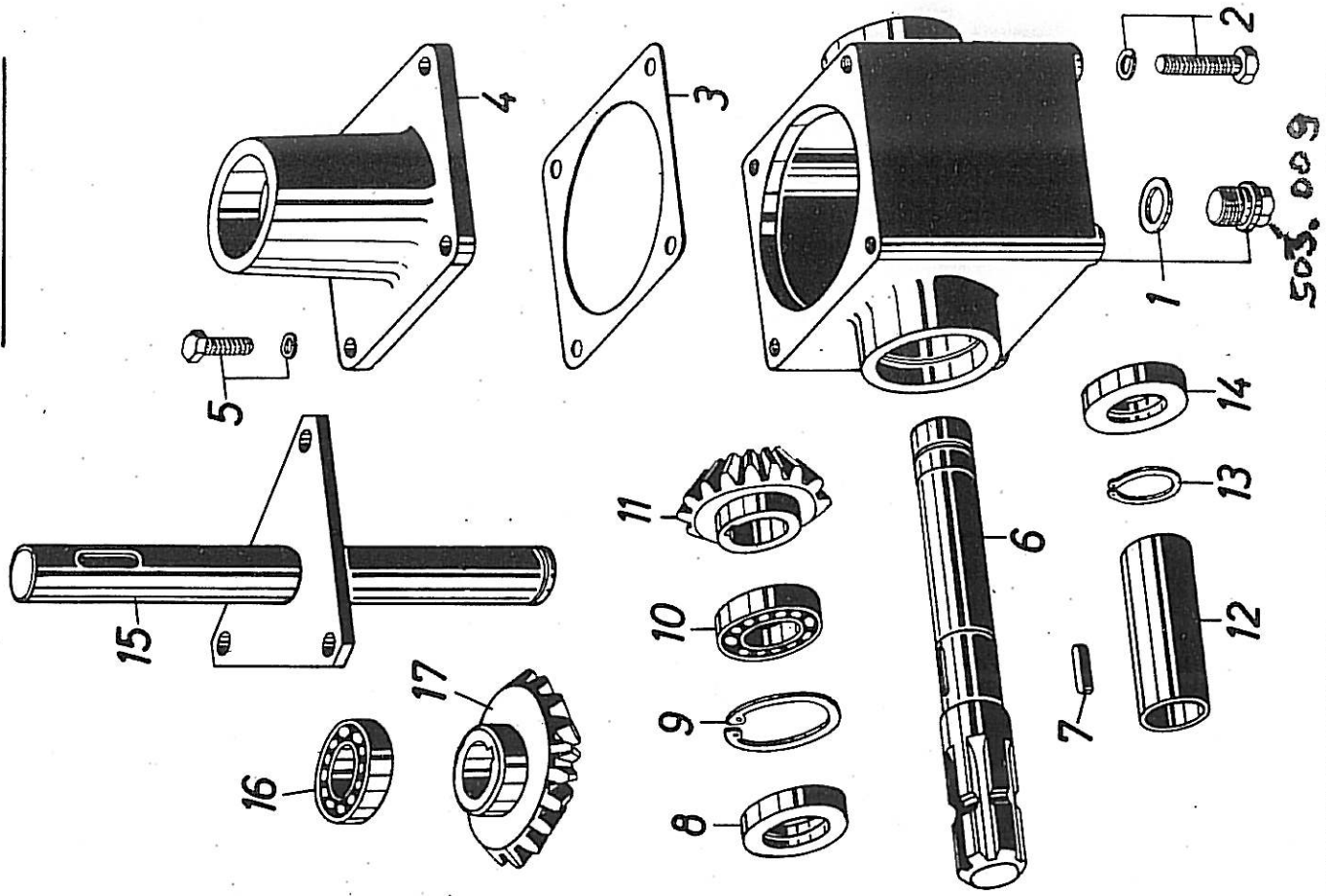


Bild-Nr.	Bestell-Nr.	Benennung	Modell-Nr.
		<u>ROTAST 320/420</u>	
1	3162	Gehäuse mit Verschlusschraube und Dichtring	AS 1
2	----	Sechskantschraube M 10 x 40 DIN 558 mit Federring	
3	3163	Abil-Dichtung 551.200	
4	3164	Gehäusedeckel mit Schmiernippel	AS 2
5	----	Sechskantschraube M 10 x 25 DIN 558 mit Federring	
6	3206	Vielkeilwelle	
7	3004	Paßfeder A 8 x 7 x 30 DIN 6885	
8	3078	Simmerring BA 550.057	
9	3006	Seegerring J 55 x 2 DIN 472	
10	3007	Kugellager Nr. 6006	
11	3166	Kegelrad, 15 Zähne	
12	3207	Distanzbüchse	
13	3011	Seegerring A 30 x 1,5 DIN 471	
14	3181	Simmerring BA 550.039	
15	3208	Vertikalachse mit angeschweißtem Auflageblech	
16	3012	Kugellager 6006Z 540.070	
17	3168	Kegelrad, 20 Zähne	
--	3209	Getriebe nach Bild 1 - 17 kompl. montiert (mit Oelfüllung)	

Nicht nach Bild-Nr. sondern nach Bestell-Nr. bestellen! 34

Rotast 320/420

110 φ

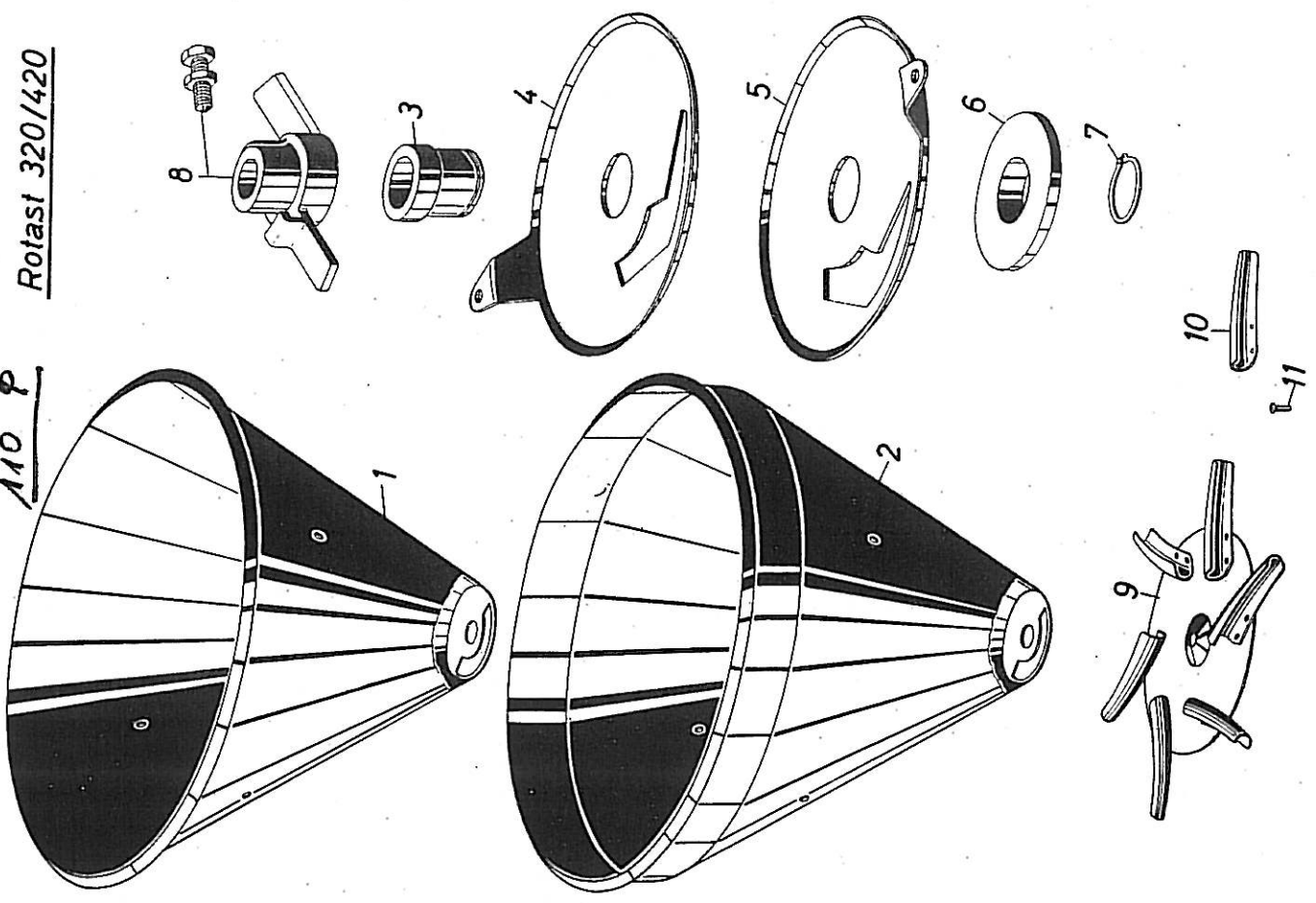


Bild-Nr.	Bestell-Nr.	Benennung	Modell-Nr.
1	3235	ROTAST 320/420	
2	3236	Trichter (320 Liter)	
3	3211	Trichter (420 Liter)	
4	3237	Lagerrohr	
5	3238	Dosierscheibe, mitte	
6	3239	Dosierscheibe, unten	AS 10
7	10152	Ring	
8	3240	Seegerring A 50 x 2 DIN 471 531.534	
9	3241	Dosierflügel mit Sechskantschraube/ und Mutter	<i>M. Ankerwer SL 003.243</i>
10	3242	Schleuderscheibe mit angenieteten Streufingern	
11	530.545	Streufinger, allein	
	500734	Halbrundniet 6 x 16 DIN 660	
	510505	<i>Schraube x Mutter x</i>	<i>24 24</i>

Rührwerk S

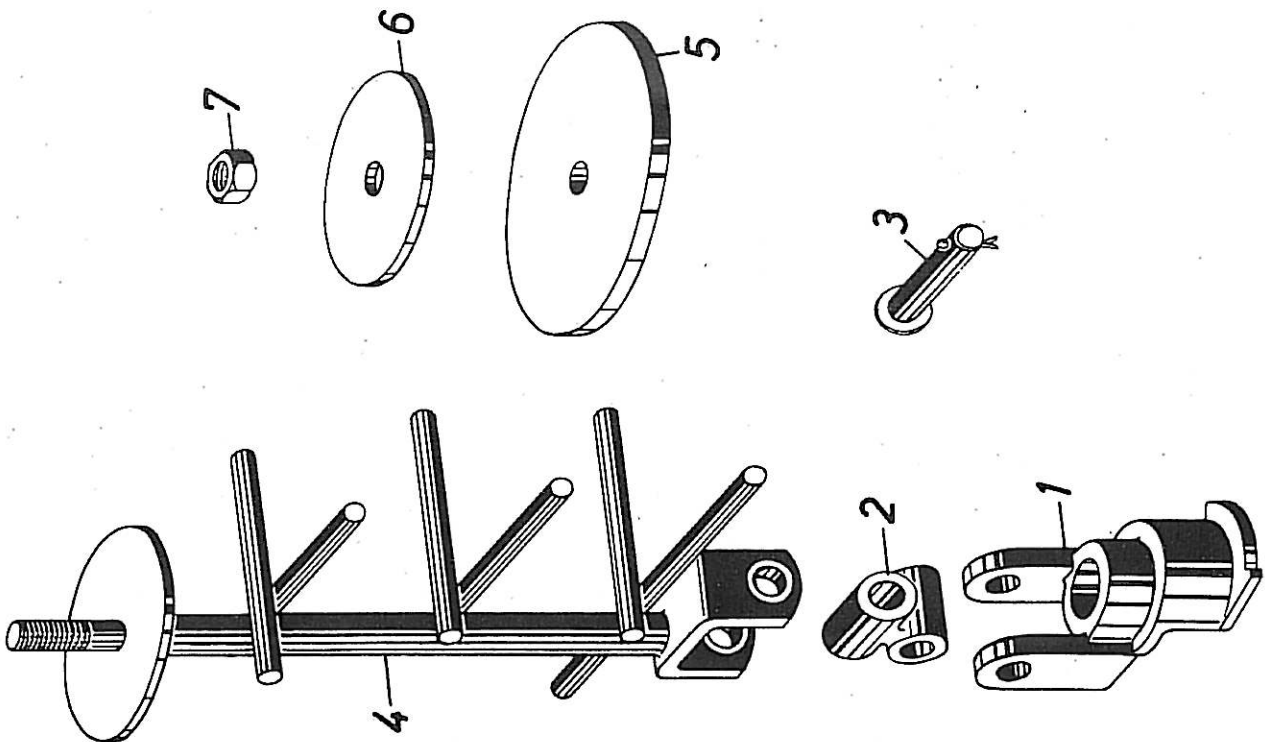


Bild-Nr.	Bestell-Nr.	Benennung	Modell-Nr.
1	3247	<u>Rührwerk S</u>	AS 12
2	3248	Spannkloben	AS 7
3	3249	Kreuzgelenk	
4	3250	Bolzen mit Splint	
5	3251	Rührstab	
6	3252	Gummischeibe 600.408	
7	----	Stützscheibe	
		Sechskantmutter M 16 DIN 555	

Nicht nach Bild-Nr. sondern nach Bestell-Nr. bestellen!

Bild-Nr.	Bestell-Nr.	Benennung
1	10.10.00	Gelenkwelle W 100 - UC 02 - 525 - M-M
2	66.01.00	Aufsteckgabel 1 3/8" DIN 9611 A kompl. mit einem Schiebestift
3	65.01.00	Druckfeder
4	61.01.00	Schiebestift
11	10.01.00	Spannhülse 3 x 20 DIN 1481
12	62.02.00	Kreuzgarnitur kompl. mit Schmiernippel und 4 Sicherungsringen
13	63.22.01	Sicherungsring
14	10.48.00	Kegelschmiernippel BM 8 x 1 DIN 71412
15	61.04.01	Innengabel für Profil 00a mit Spannhülsenbohrung und Kugellauftrille für Gelenkwellenschutz
16	75.06.15	Spannhülse 8 x 50 DIN 1481
17	75.12.15	Profil 00a mit Spannhülsenbohrung; Länge: 420
18	10.49.00	Profil 0a mit Spannhülsenbohrung und Kugellauftrille für Gelenkwellenschutz
51	83.105	Innere Schutzhälfte kompl. Rohrlänge und Schutztrichter-Bestell-Nr. angeben
52	83.106	Außere Schutzhälfte kompl. Rohrlänge und Schutztrichter-Bestell-Nr. angeben
53	83.04.03	Schutztrichter; Länge: 100
54	83.00.00	Laufhaltering
55	83.06.01	Kugelhaltering kompl. mit 7 Kugeln
56	80.34.02	Innenschutzrohr mit Kappe; Rohrlänge: 370
57	80.35.02	Außenschutzrohr mit Kappe; Rohrlänge: 370
58	82.36.03	Haltekette

Nicht nach Bild-Nr. sondern nach Bestell-Nr. bestellen!

