

Schleuder - Düngerstreuer

ROTAST

404

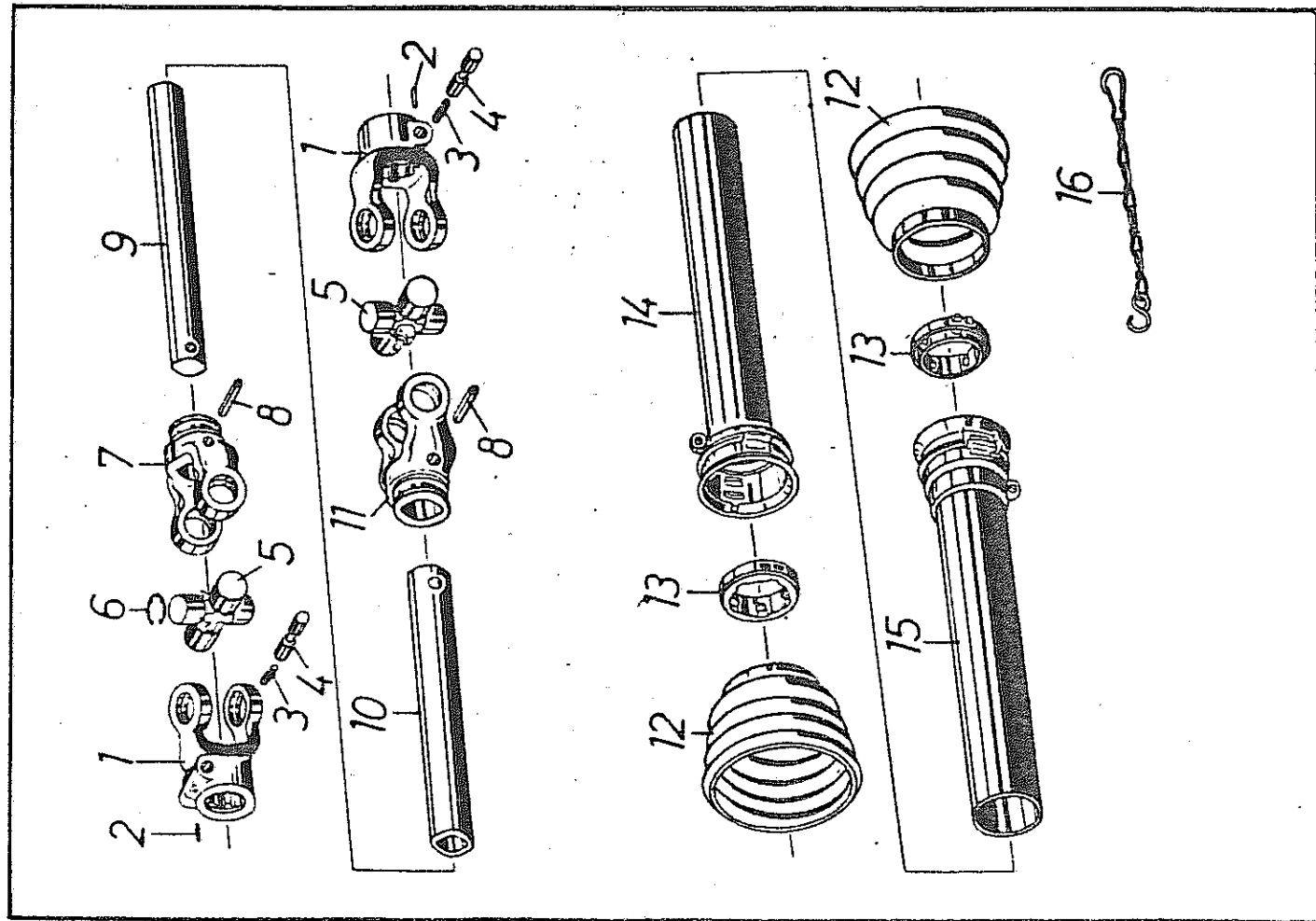


Bild-Nr.	Bestell-Nr.	Bezeichnung	Modell-Nr.
		<u>Gelenkwelle W100-UC03-525M-M</u>	
1	10.10.00	Aufsteckgabel 1 3/8" DIN 9611 A kompl. mit einem Schiebepfift	
2	61.01.00	Spannhülse 3 x 20 DIN 1481	
3	66.01.00	Druckfeder	
4	65.01.00	Schiebestift	
5	10.01.00	Kreuzgarnitur kompl. mit Schmiernippel und 4 Sicherungsringen	
6	62.02.00	Sicherungsring	
7	10.48.00	Innengabel für Profil 00a mit Spannhülsenbohrung und Kugellauftrille für Gelenkwellenschutz	
8	61.04.01	Spannhülse 8 x 50 DIN 1481	
9	75.06.15	Profil 00a mit Spannhülsenbohrung; Länge: 435	
10	75.12.15	Profil 0a mit Spannhülsenbohrung; Länge: 420	
11	10.49.00	Innengabel für Profil 0a mit Spannhülsenbohrung und Kugellauftrille für Gelenkwellenschutz	
12	83.05.06	Schutztrichter	
13	83.08.01	Sperring kompl. mit Kugelhaltering und Kugeln	
14	80.34.03	Innenschutzrohr mit Kappe; Länge: 380	
15	80.35.03	Außenschutzrohr mit Kappe; Länge: 380	
16	82.36.03	Haltekette	
		Vorstehende Bestell-Nr. sind Original-Nr. der Firma Walterscheid. Ihre Bestellungen in Gelenkwellen-Ersatzteilen und Reklamationen zu Gelenkwellen bitten wir deshalb über Ihren Landmaschinen-Händler oder die Genossenschaft direkt zu richten an: Firma Jean Walterscheid GmbH., 5200 Siegburg Postfach 128	

Schleuder - Düngerstreuer

ROTAST

606

909

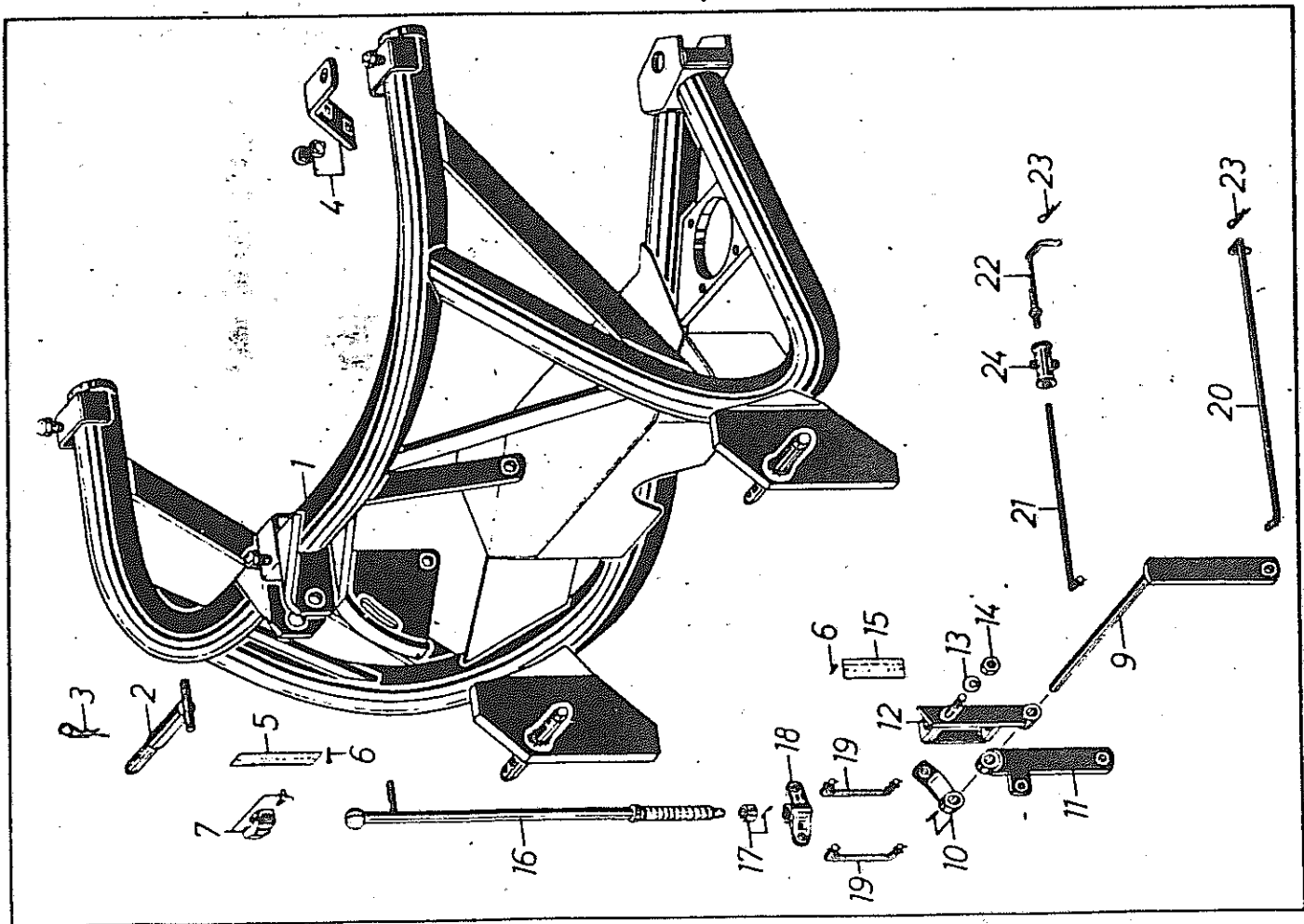


Bild Nr.	Bestell-Nr.	Benennung	Modell-Nr.	
		<u>ROTAST 606/909</u>		
1	3303	Tragrahmen	AS 8	
2	3155	Oberlenkerbolzen für Norm I und II		
3	4061	Vorstecker 4 mm Ø		
4	3304	Auflagestütze mit Flachrundschrauben und Federring		
5	3221	Skalenblatt 30/120		
6	----	Halbrundkerbnagel 3 x 10 DIN 1476		
7	3222	Anschlag mit Flügelschraube		
9	3223	Hebelwelle		
10	3224	Hebelbuchse		
11	3225	Hebelarm		
12	3226	Einsteilstück		
13	2420	Tellerfeder 28/12,2 Ø x 1,5		
14	----	Sechskantmutter M 12 DIN 555		
15	3227	Skalenblatt 30/90		
16	3228	Spindel mit Kugelknopf	AS 9	
17	3229	Bund mit Spannstift		
18	3230	Zeiger		
19	3231	Stellbügel mit 4 Spannstiften		
20	3305	Stellstange, links mit 3 Spannstiften		
21	3306	Stellstange, rechts (Linksgewinde) mit 2 Spannstiften		
22	3234	Stellstange, rechts mit Spannstift und Sechskantmutter		
23	3117	Vorstecker, 2 mm Ø		RH 15
24	3089	Spannschloß		

Nicht nach Bild-Nr. sondern nach Bestell-Nr. bestellen!

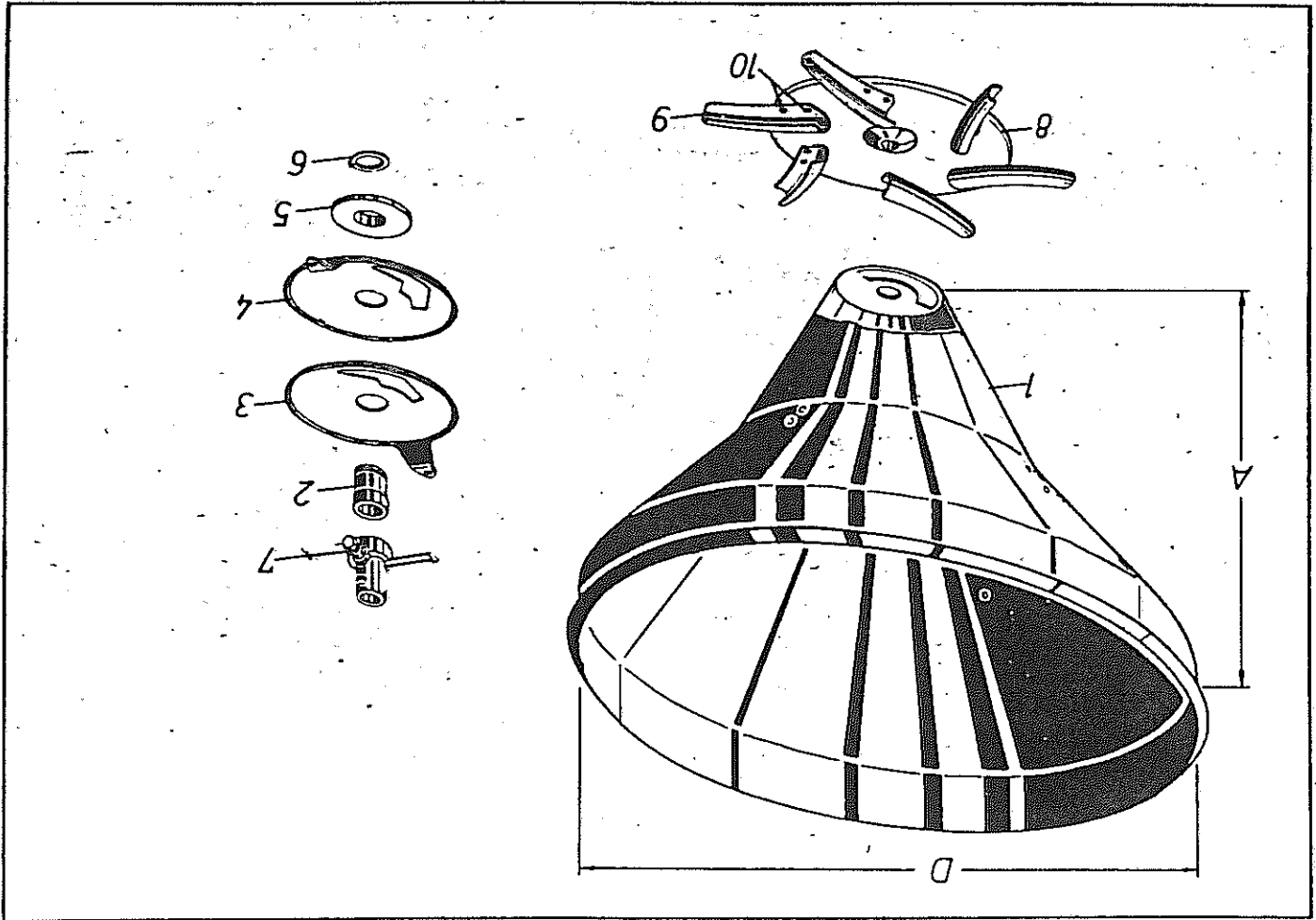
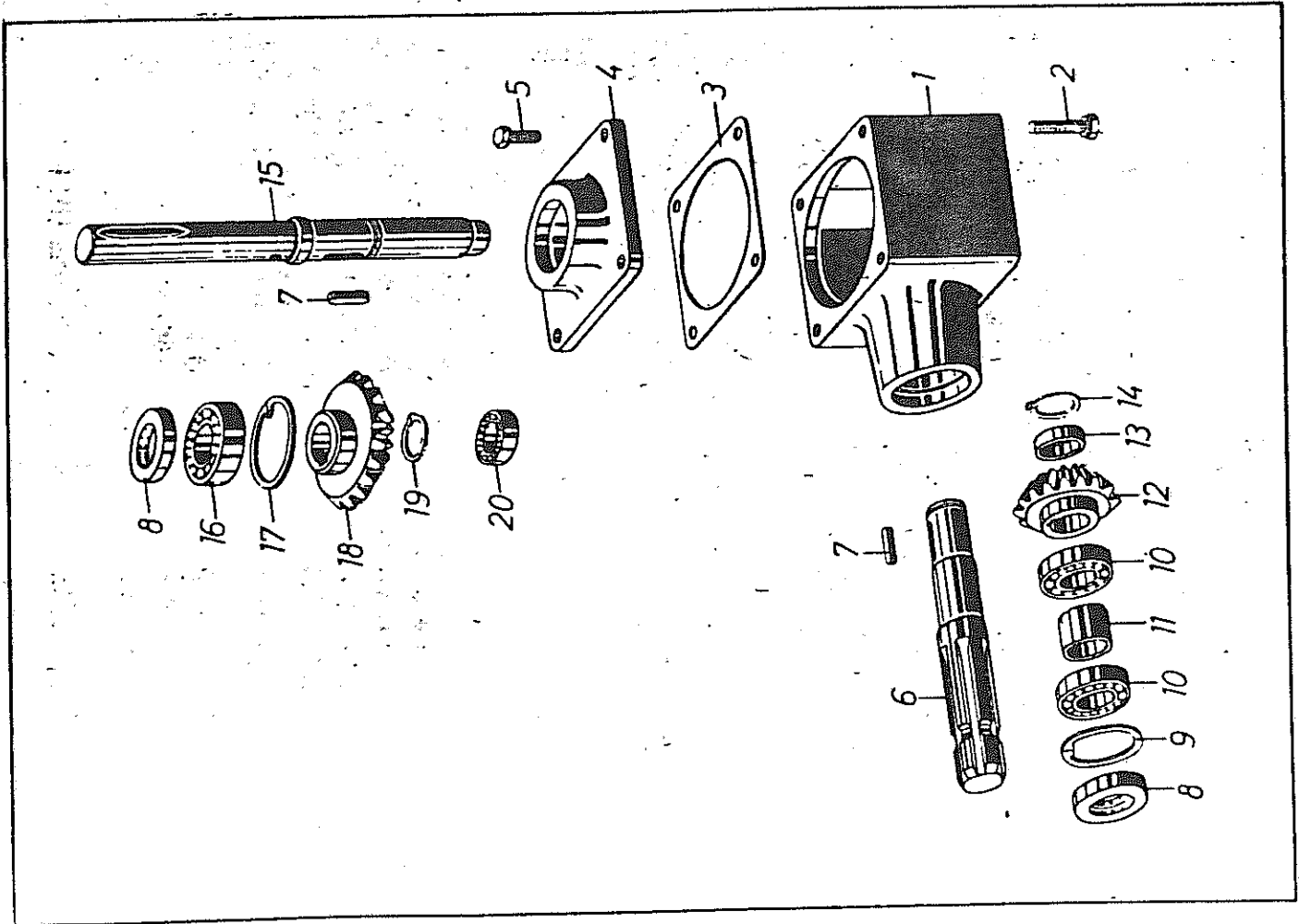


Bild-Nr.	Bestell-Nr.	Benennung	Modell-Nr.
		<u>ROTAST 606/909</u>	
1	3307	Trichter für ROTAST 606 (Maß A/D = 870/1350)	
1	3308	Trichter für ROTAST 909 (Maß A/D = 995/1600)	
2	3211	Lagerrohr	
3	3237	Dosierscheibe, mitte	AS 10
4	3238	Dosierscheibe, unten	AS 16
5	3239	Ring	
6	10154	Seegerring A 50 x 2 DIN 471	
7	3243	Dosierflügel mit Sechskantschraube und Mutter	
8	3263	Schleuderscheibe mit angeleiteten Streufingern und Spannstift	
9	3242	Streufinger, allein	
10	----	Halbrundniet 6 x 16 DIN 660	

Bild-Nr.	Bestell-Nr.	Benennung	Modell-Nr.
1.	3296	<u>ROTAST 303/404/606/909</u>	AS 21
2	----	Getriebegehäuse mit Verschlusschraube und Dichtring	
3	3163	Sechskantschraube M 10 x 40 DIN 558 mit Federring	
4	3297	Abfl-Dichtung	AS 22
5	----	Gehäusedecke 1	
6	10519	Sechskantschraube M 10 x 25 DIN 933 mit Federring	
7	3004	Vielteilwelle	
8	3078	Paßfeder A 8 x 7 x 30 DIN 6885	
9	3006	Simmerring BA 35 - 55 - 8	
10	3007	Seegerring J 55 x 2 DIN 472	
11	3298	Rillenkugellager (6006)	
12	10806	Distanzbuchse (30 lang)	
13	10809	Kegehrad, 15 Zähne (Innen 28 Ø; Nabenlänge 32)	
14	10520	Distanzring (10 lang)	
15	3299	Seegerring A 28 x 1,5 DIN 471	
16	8277	Vertikalwelle	
17	10525	Rillenkugellager (6206)	
18	10803	Seegerring J 62 x 2 DIN 472	
19	3011	Kegehrad, 20 Zähne	
20	10122	Seegerring A 30 x 1,5 DIN 471	
--	3300	Rillenkugellager 6005	
		Getriebe nach Bild 1 - 20 komplett montiert (mit Ölfüllung)	



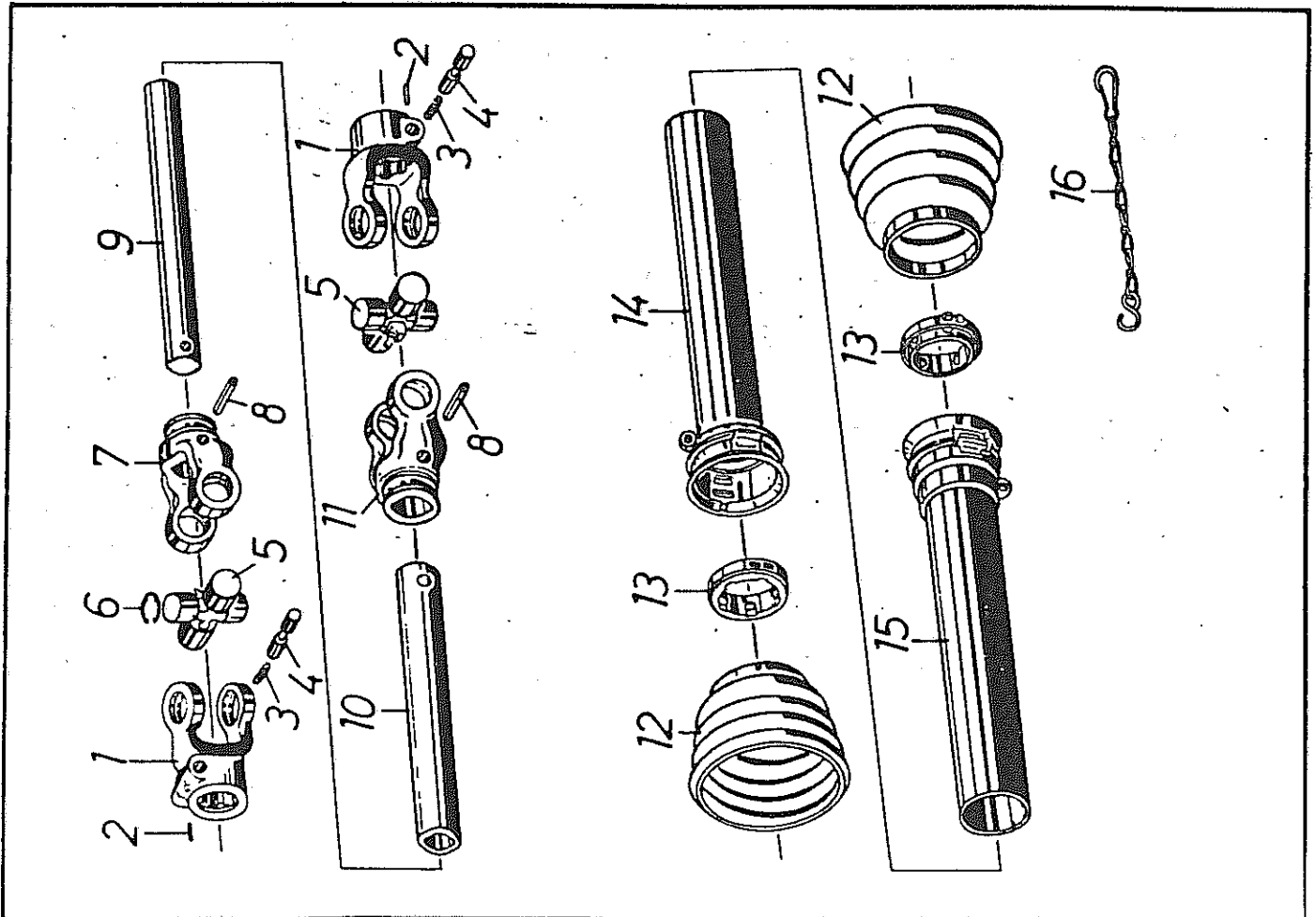


Bild-Nr.	Bestell-Nr.	Benennung	Modell-Nr.
1	10.10.00	Gelenkwelle W100-UC03-695M-M	
2	61.01.00	Aufsteckgabel 1 3/8" DIN 9611 A kompl. mit einem Schiebestift	
3	66.01.00	Spannhülse 3 x 20 DIN 1481	
4	65.01.00	Druckfeder	
5	10.01.00	Schiebestift	
6	62.02.00	Kreuzgarnitur kompl., mit Schmierlippe und 4 Sicherungsringen	
7	10.48.00	Sicherungsring	
8	61.04.01	Innengabel für Profil 00a mit Spannhülsenbohrung und Kugelaufzille für Gelenkwellenschutz	
9	75.06.15	Spannhülse 8 x 50 DIN 1481	
10	75.12.15	Profil 00a mit Spannhülsenbohrung; Länge: 605	
11	10.49.00	Profil 0a mit Spannhülsenbohrung und Kugelaufzille für Gelenkwellenschutz	
12	83.05.06	Schutztrichter	
13	83.08.01	Sperring komplett mit Kugehaltering und Kugel	
14	80.34.03	Innenschutzrohr mit Kappe; Länge: 550	
15	80.35.03	Außenschutzrohr mit Kappe; Länge: 550	
16	82.36.03	Haltekette	

Vorstehende Bestell-Nr. sind Original-Nr. der Firma Walterscheid.
 Ihre Bestellungen in Gelenkwellen-Ersatzteilen und Reklamationen zu Gelenkwellen bitten wir deshalb über Ihren Landmaschinen-Händler oder die Genossenschaft direkt zu richten an:
 Firma
 Jean Walterscheid GmbH.,
 5200 Siegburg
 Postfach 128

Nicht nach Bild-Nr. sondern nach Bestell-Nr. bestellen!

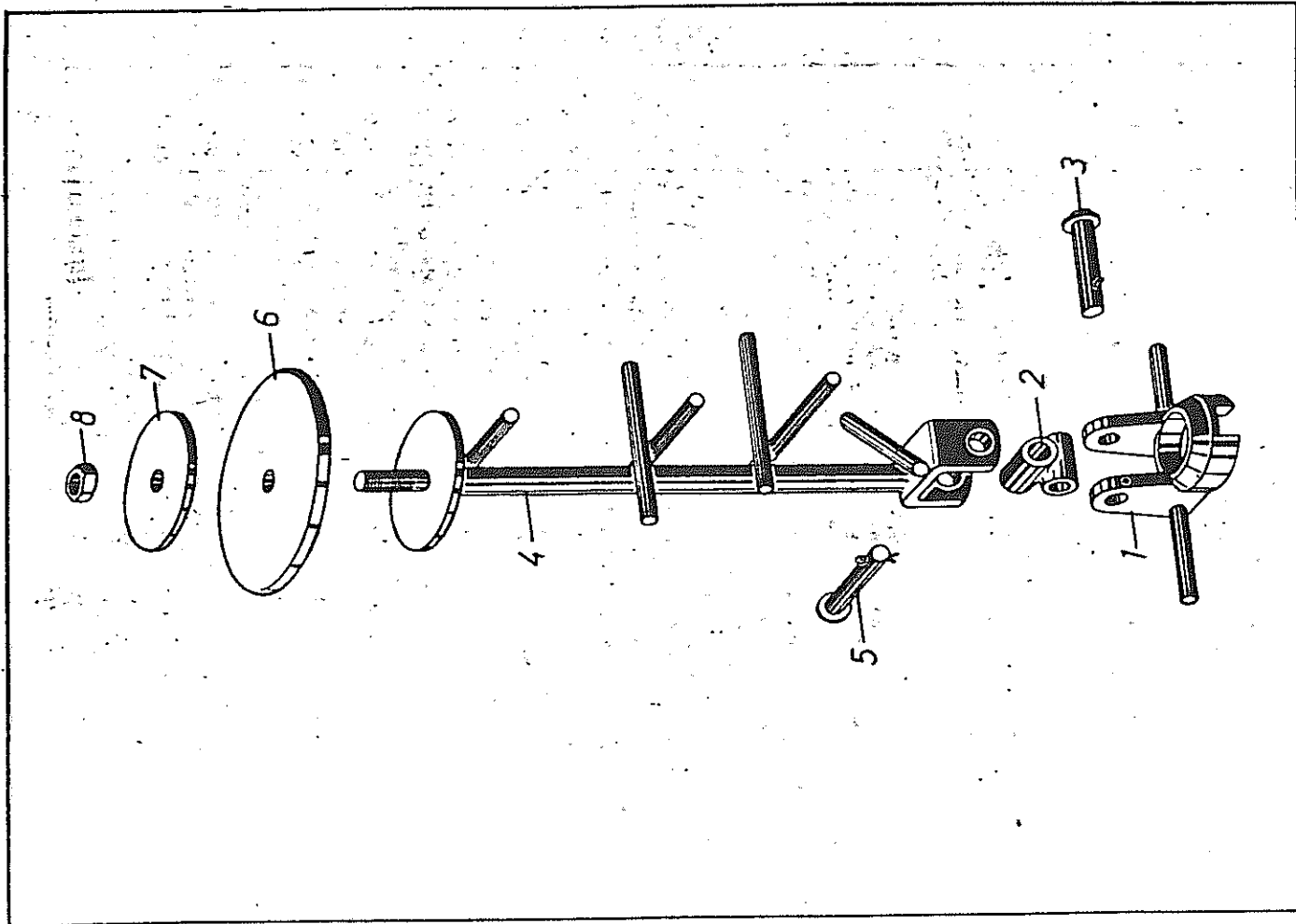


Bild Nr.	Bestell-Nr.	Benennung	Modell-Nr.
1	3253	<u>Rührwerk SL</u>	AS 18
2	3248	Spannloben Kreuzgelenk	
3	3254	Gelenkbolzen mit Spannstift	
4	3250	Rührstab	
5	3249	Bolzen mit Splint	
6	3251	Gummscheibe	
7	3252	Stützscheibe	
8	----	Sechskantschraube M 16 DIN 555	