

Ersatzteilliste

Schleuder-Düngerstreuer

ROTAST

ROTAST-JUNIOR

ROTAST-JUNIOR 260 (F)

ROTAST $\frac{320}{420}$

NIEMEYER Agrartechnik GmbH
- Ersatzteillager -
D-48477 Hörstel-Riesenbeck, Hansestr. 1
Tel. 05454 / 910-191 *ed. 192*
Fax 05454 / 910-282

Tel.: 05

Seitenverzeichnis der Bestell-Nummern

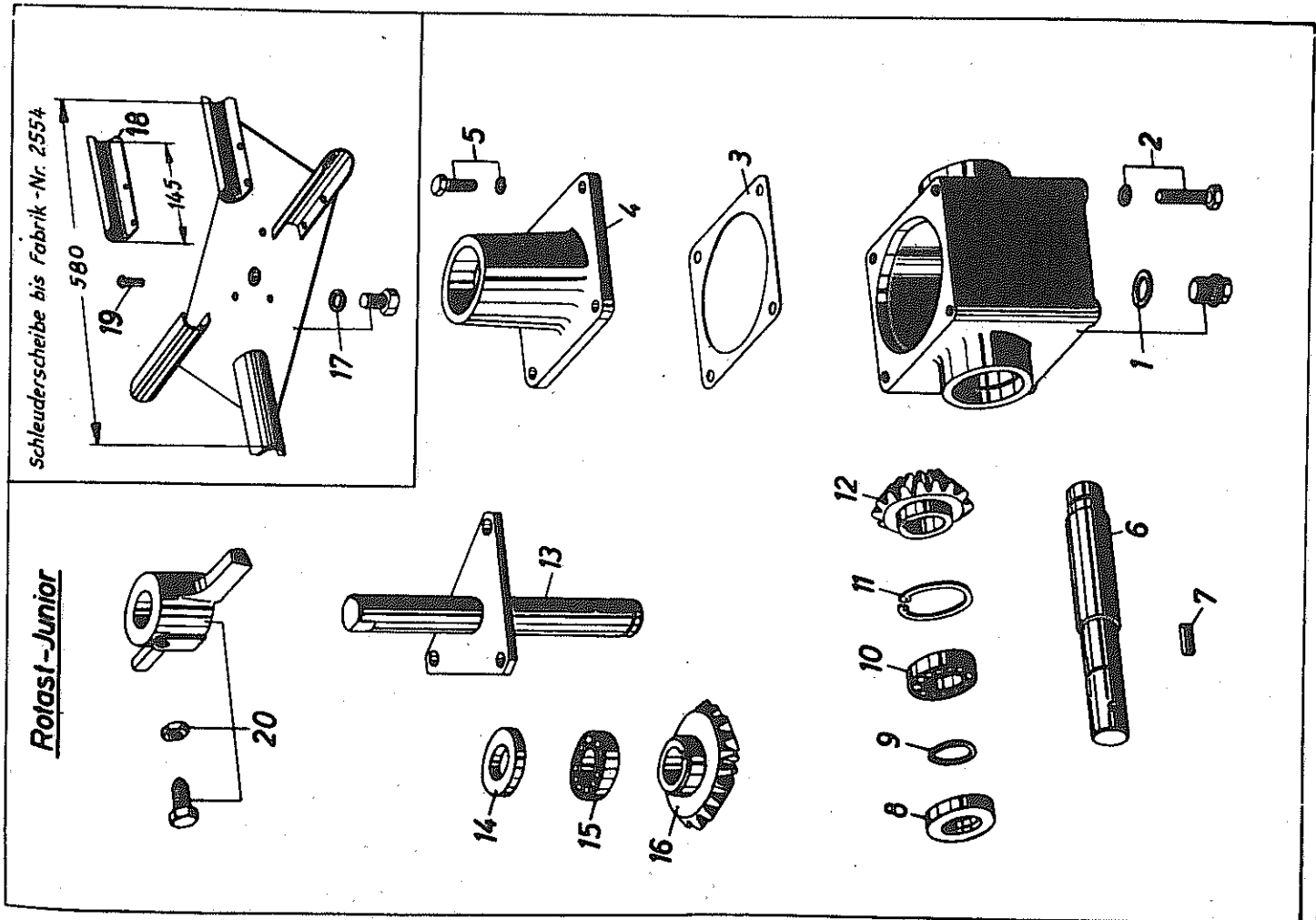
Bestell-Nr.	Seite	Bestell-Nr.	Seite	Bestell-Nr.	Seite
1769 --	2	3178	6	3237	36
2420 --	2, 16, 32	3179	6, 20	3238	36
2441 --	8, 22	3180	6, 20	3239	36
3004 --	4, 18, 34	3181 --	18, 34	3240	36
3005 --	4	3182	6	3241	36
3006 --	4, 18, 34	3183	6	3242	36
3007 --	4, 18, 34	3200	16	3246	22
3011 --	4, 18, 34	3201	16, 32	3247	24, 38
3012 --	4, 18, 34	3202	16	3248	24, 38
3078 --	4, 18, 34	3203	16	3249	24, 38
3089	2, 16, 32	3204	16	3250	24, 38
3117 --	2, 16, 32	3205	16	3251 --	24, 38
3151	2	3206	18, 34	3252	24, 38
3152	2	3207	18, 34	4061 --	2, 16, 32
3153	2	3208	18, 34	4508	2, 16, 32
3154	2	3209	18, 34	4561	16, 32
3155	2, 16, 32	3210	20	10152 --	20, 36
3156	2	3211	20, 36		
3157	2	3212	20		
3158	2	3213	20		
3159	2	3214	20		
3160	2, 16	3215	20		
3161	2, 16	3220	32		
3162	4, 18, 34	3221 --	32		
3163 --	4, 18, 34	3222	32		
3164	4, 18, 34	3223	32		
3165	4	3224	32		
3166	4, 18, 34	3225	32		
3167	4	3226	32		
3168	4, 18, 34	3227 --	32		
3169	4	3228	32		
3170	4	3229	32		
3171	4	3230	32		
3172	4	3231	32		
3173	8	3232	32		
3174	8, 22	3233	32		
3175 --	8, 22	3234	32		
3176	6	3235	36		
3177	6	3236	36		

Seitenverzeichnis der Modell-Nummern

Modell-Nr.	Seite
RH 15	2, 16, 32
AS 1	4, 18, 34
AS 2	4, 18, 34
AS 3	4
AS 4	2, 16
AS 5	8
AS 7	24, 38
AS 8	32
AS 9	32
AS 10	36
AS 12	24, 38
AS 13	22
AS 14	20

ROTAST

JUNIOR



Rotast-Junior

Schleuderscheibe bis Fabrik-Nr. 2554

Bild-Nr.	Bestell-Nr.	Benennung	Modell-Nr.
1	3162	<u>ROTAST-JUNIOR</u> Gehäuse mit Verschlusschraube und Dicht- ring	AS 1
2	---	Sechskantschraube M 10 x 40 DIN 558 mit Federring	
3	3163	Abbl-Dichtring	AS 2
4	3164	Gehäusedeckel mit Schmiernippel	
5	---	Sechskantschraube M 8 x 25 DIN 558 mit Federring	
6	3165	Kupplungswelle	
7	3004	Paßfeder A 8 x 7 x 30 DIN 6885	
8	3005	Simmerring B 1 Fg, 30 - 55 - 12	
9	3011	Seegerring A 30 x 1,5 DIN 471	
10	3007	Kugellager Nr. 6006	
11	3006	Seegerring J 55 x 2 DIN 472	
12	3166	Kegelrad, 15 Zähne	
13	3167	Vertikalachse mit angeschweißtem Auf- lageblech	
14	3078	Simmerring BA	
15	3012	Kugellager Nr. 6006 Z	
16	3168	Kegelrad, 20 Zähne	
--	3169	Getriebe nach Bild 1 - 16 kompl. montiert (mit Oelfüllung)	
17	3170	Schleuderscheibe mit angenieteten Streufingern (Maß über Streufinger 580 mm)	
18	3171	Streufinger, allein (145 mm lang)	
19	---	Halbrundniet 6 x 14 DIN 660	
20	3172	Dosierflügel mit Sechskantschraube und Mutter	AS 3

Nicht nach Bild-Nr. sondern nach Bestell-Nr. bestellen!

Rührwerk: Rotast - Junior

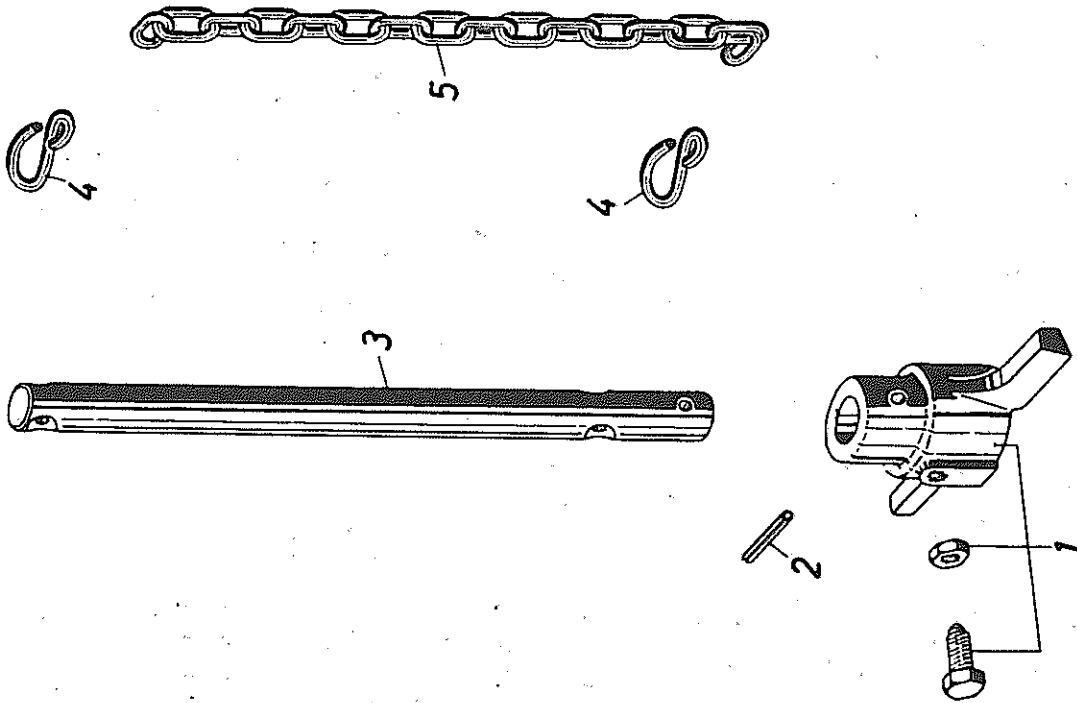


Bild-Nr.	Bestell-Nr.	Benennung	Modell-Nr.
1	3173	<u>Rührwerk: ROTAST-JUNIOR</u>	AS 5
2	----	Rührflügel mit Sechskantschraube und Mutter	
3	3174	Spannstift 6 x 45 DIN 1481	
4	2441	Rührstab	
5	3175	S-Haken mit großer Oese Kette, 16 Glieder	

Rotast Junior - 260

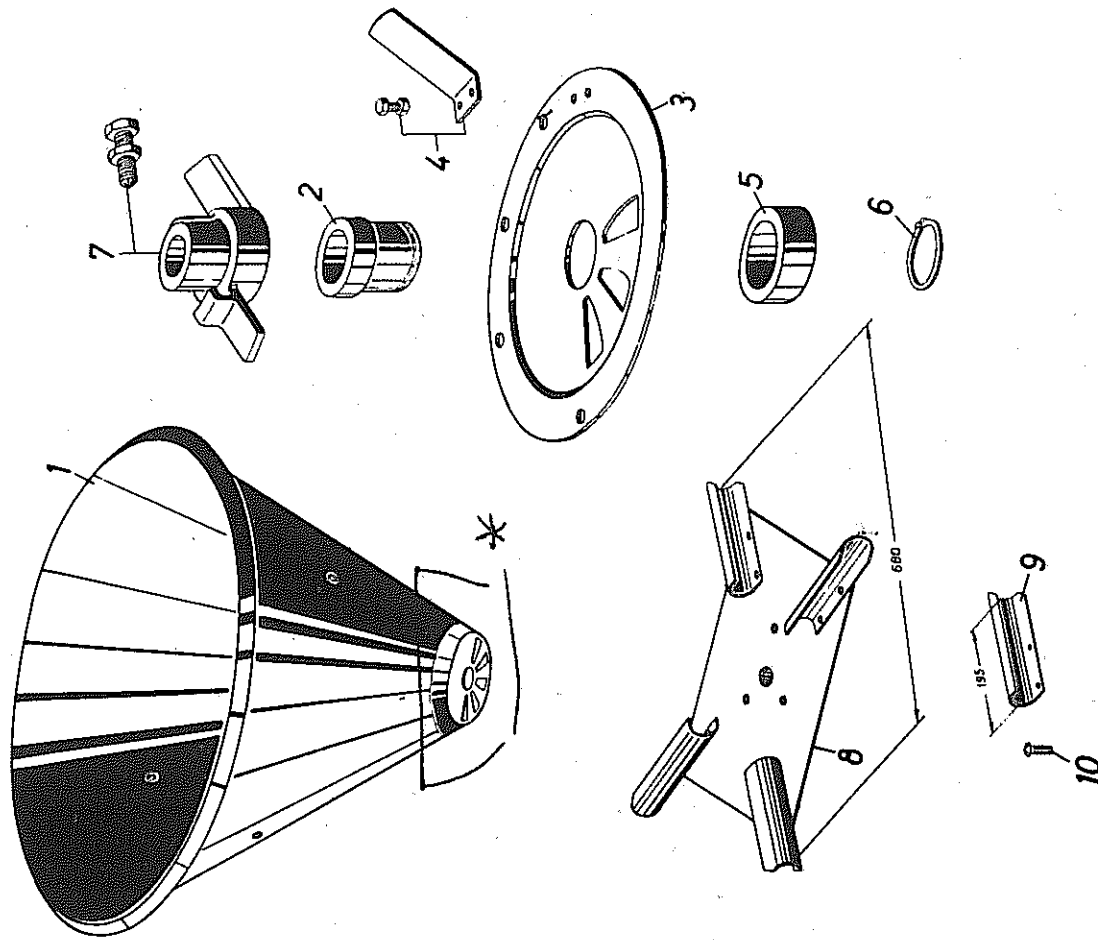


Bild-Nr.	Bestell-Nr.	Benennung	Modell-Nr.
		ROTAST-JUNIOR - 260	
1	3210	Trichter = 3295	
2	3211	Lagerrohr	
3	3212	Dosierscheibe	
4	3213	Griff mit Sechskantschrauben	
5	3214	Distanzring	
6	10152	Seegerring A 50 x 2 DIN 471 531.534	
7	3215	Dosierflügel mit Sechskantschraube und Mutter	AS 14
8	3179	Schleuderscheibe mit angeleiteten Streufingern (Maß über Streufinger 680 mm)	
9	3180	Streufinger, allein (195 mm lang)	
10	----- 530.545	Halbrundniet 6 x 16 DIN 660	
*	003.325	<i>Einzelverpacken</i>	

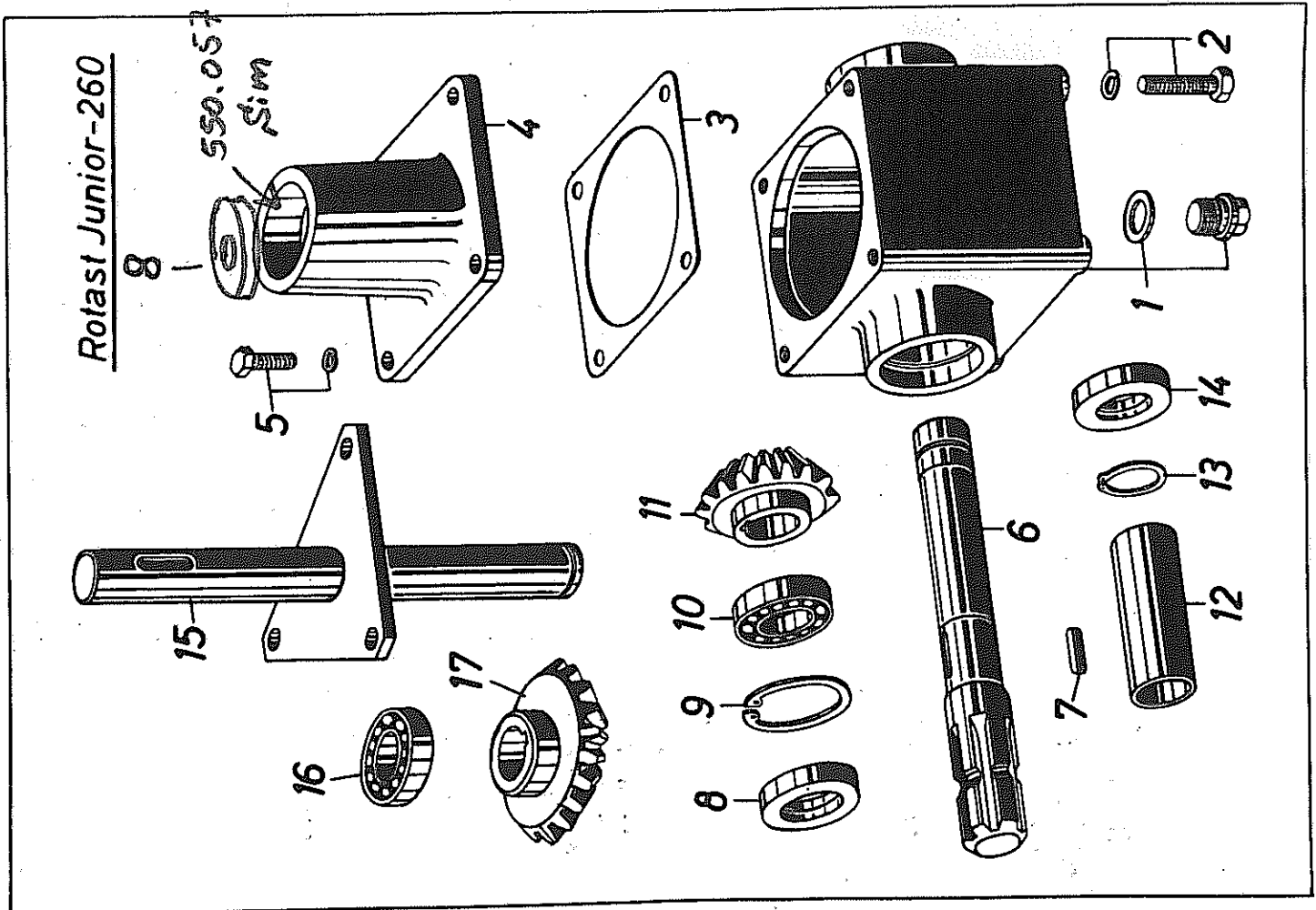


Bild-Nr.	Bestell-Nr.	Benennung	Modell-Nr.
		<u>ROTAST-JUNIOR 260</u>	
1	3162	Gehäuse mit Verschlusschraube und Dichttring	AS 1
2	----	Sechskantschraube M 10 x 40 DIN 558 mit Federring	
3	3163	Abil-Dichtung 551.200	
4	3164	Gehäusedeckel mit Schmiernippel	AS 2
5	----	Sechskantschraube M 10 x 25 DIN 558 mit Federring	
6	3206	Vielkeilwelle	
7	3004	Paßfeder A 8 x 7 x 30 DIN 6885 53A.328	
8	3078	Simmerring BA 550.057	
9	3006	Seegerring J 55 x 2 DIN 472 53A.635	
10	3007	Kugellager Nr. 6006 540.069	
11	3166	Kegelrad, 15 Zähne	
12	3207	Distanzbüchse	
13	3011	Seegerring A 30 x 1,5 DIN 471	
14	3181	Simmerring BA 550.039	
15	3208	Vertikalachse mit angeschweißtem Auflageblech	
16	3012	Kugellager 6006Z 540.070	
17	3168	Kegelrad, 20 Zähne	
--	3209	Getriebe nach Bild 1 - 17 kompl. montiert (mit Oelfüllung)	

Nicht nach Bild-Nr. sondern nach Bestell-Nr. bestellen!

Ersatzteilliste für Gelenkwelle W 30 S
mit Unfallschutz UC 01
Profiltrichterpaarung 00a/0a

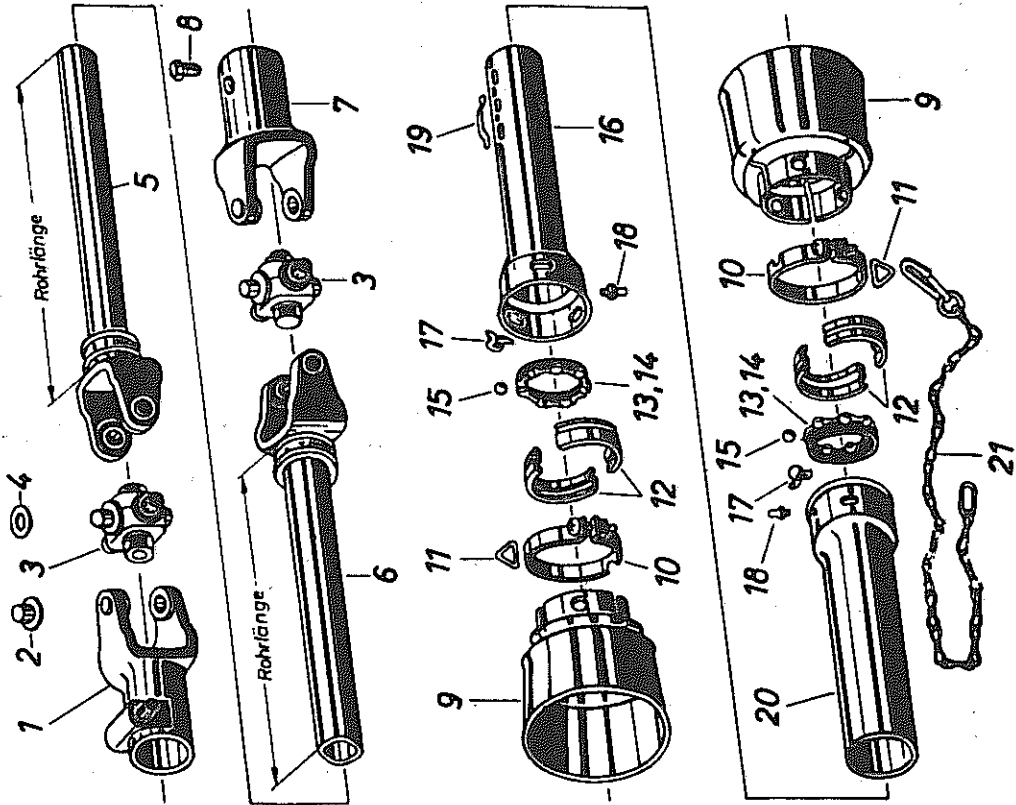


Bild-Nr.	Bestell-Nr.	Benennung	Modell-Nr.
1	08.30.01	Gelenkwelle W 30 - S - 525 MM - UC 01	
2	08.33.00	Aufsteckgabel 13/8" kompl. mit Schiebepfift Hut- und Lagerbuchsen	
3	08.35.00	Hutbuchse	
4	08.36.00	Lagerbuchse	
5	08.34.00	Kreuzstück kompl. (Lagerschalen, Lagerzapfen, Scheiben, Hut-u.-Lagerbuchsen, Sechskantschraube mit Mutter und Sicherungsscheibe)	
6	08.30.38	Ausgleichscheibe	
7	08.30.39	Innere Gabel kompl. mit Hut-u.-Lagerbuchsen, verschweißt mit Rohr 00a und Kugellauftring (Rohrlänge angeben)	
8	08.30.27	Innere Gabel kompl. mit Hut-u.-Lagerbuchsen, verschweißt mit Rohr 0a und Kugellauftring (Rohrlänge angeben)	
9	60.05.13	Anschlußgabel mit Bohrung 30 H8, Paßfedernut 8 mm und Gewinde M 10	
10	83.04.00	Sechskantschraube M 10 x 15 DIN 933	
11	83.07.01	Schutztrichter (88 mm lang)	
12	83.02.00	Spannband mit Linsenschraube und Mutter	
13	83.00.00	Oese	
14	83.06.00	Laufhaltering	
15	83.06.01	Kugelhaltering	
16	64.01.07	Kugelhaltering kompl. mit 7 Kugeln	
17	80.32.02	Innenschutzrohr (50 x 2) verschweißt mit Anschweißring (Innenlänge ohne Anschweißring angeben)	
18	83.03.00	Blatt	
19	63.10.01	Schmiernippel M 5	
20	66.07.00	Blattfeder	
21	80.33.01	Außenschutzrohr (56 x 2) verschweißt mit Anschweißring (Innenlänge ohne Anschweißring angeben)	
	82.36.00	Haltekette	

Unter diesen Bestell-Nr. und Bezeichnungen (Original-Angaben der Fa. Jean Walterscheid KG, 52 Siegburg-Lohmar/Rhld.) können diese Ersatzteile bei den zuständigen Zweigstellen der Fa. Walterscheid KG bezogen werden.

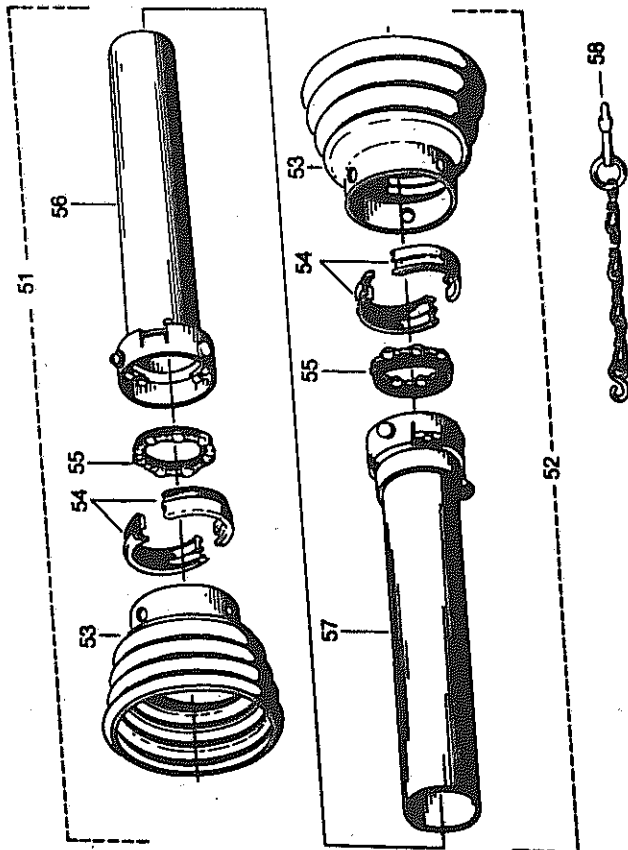
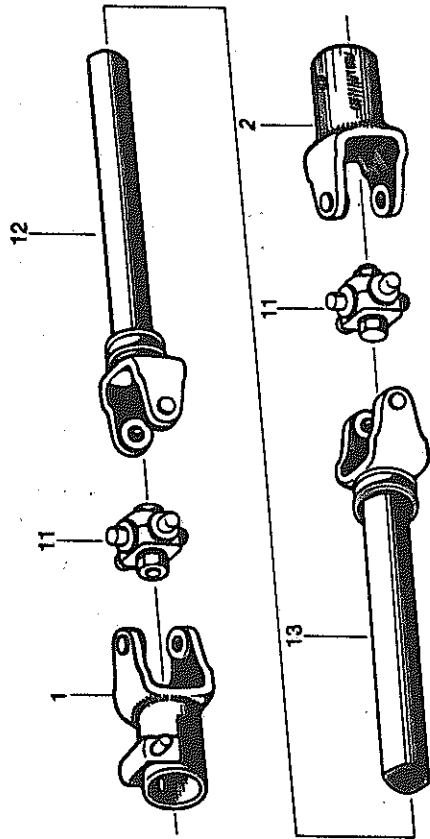


Bild-Nr.	Bestell-Nr.	Benennung
1	08.30.01	Gelenkwelle W 30 S - UC 02 - 525 - M-M
2	08.30.27	Aufsteckgabel 1 3/8" DIN 9611 A kompl. mit einem Schiebestift, Hut- und Lagerbuchsen
11	08.36.00	Anschlußgabel mit Bohrung Ø 30 H8 Passfedernut 8 mm und Gewinde M 10
12	08.30.38	Kreuzstück kompl., bestehend aus Lagerschalen, Lagerzapfen, Scheiben, Hut- und Lagerbuchsen, Sechskantschraube mit Mutter und Sicherungsscheibe
13	08.30.39	Innengabel kompl. mit Hut- und Lagerbuchsen; verschweißt mit Profil 00a und Kugellauftring Profillänge: 445
51	83.105	Innere Schutzhälfte kompl. Rohrlänge und Schutztrichter-Bestell-Nr. angeben
52	83.106	Äußere Schutzhälfte kompl. Rohrlänge und Schutztrichter-Bestell-Nr. angeben
53	83.04.03	Schutztrichter; Länge: 100
54	83.00.00	Laufhaltering
55	83.06.01	Kugelhaltering kompl. mit 7 Kugeln
56	80.34.02	Innenschutzrohr mit Kappe; Rohrlänge: 390
57	80.35.02	Außenschutzrohr mit Kappe; Rohrlänge: 390
58	82.36.03	Haltekette

Nicht nach Bild-Nr. sondern nach Bestell-Nr. bestellen!

ROTAST

JUNIOR 260 (F)

Rotast Junior - 260

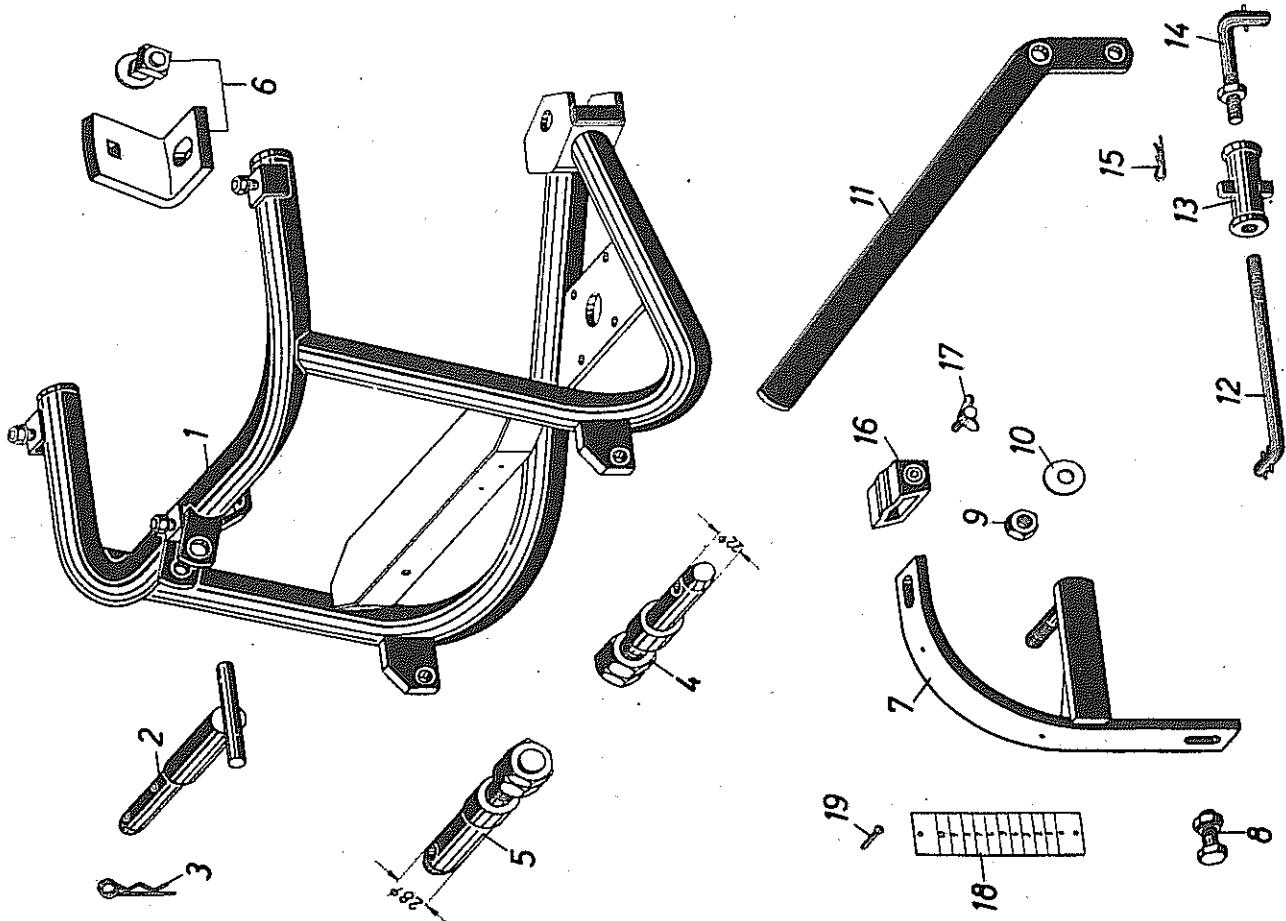


Bild-Nr.	Bestell-Nr.	Benennung	Modell-Nr.
		<u>ROTAST-JUNIOR 260</u>	
1	3200	Tragrahmen	
2	3155	Oberlenkerbolzen für Norm I und II	
3	4061	Vorstecker, 4 mm Ø	570.226
4	4508	Unterlenkerzapfen (Norm I) mit 2 Muttern	
5	4561	Unterlenkerzapfen (Norm II) mit 2 Muttern	
6	3201	Auflagestütze mit Flachrundschraube M12 x 25 Mu DIN 603 und Federring	
7	3202	Einstellbogen	
8	----	Sechskantschraube M 10 x 25 Mu DIN 601 mit Federring	500.228 520.513 510.218
9	----	Sechskantmutter M 12 DIN 555	560.707
10	2420	Tellerfeder 28/12,2 Ø x 1,5	
11	3203	Stellhebel	
12	3204	Stellstange (Linksgewinde) mit 2 Spannstopfen	3293
13	3089	Spannschloß	RH 15
14	3205	Stellstange mit Spannstopf und Sechskantmutter	3292
15	3117	Vorstecker, 2 mm Ø	570.225
16	3160	Anschlag	AS 4
17	----	Flügelschraube M 6 x 15 DIN 316 G	600.604
18	3161	Skala	80000018 531.030
19	----	Halbrundkerbnagel 3 x 10 DIN 1476	

Nicht nach Bild-Nr. sondern nach Bestell-Nr. bestellen! 16

Rührwerk K

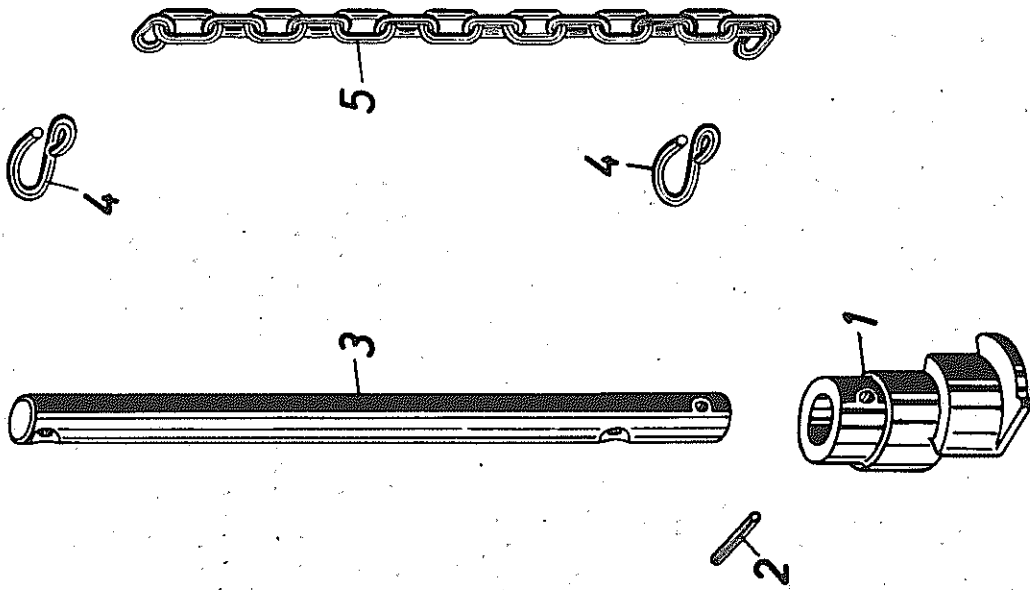


Bild-Nr.	Bestell-Nr.	Benennung	Modell-Nr.
1	3246	<u>Rührwerk K</u>	AS 13
2	----	Spannstück	
3	3174	Spannstift 6 x 45 DIN 1481	
4	2441	Rührstab	
5	3175	S-Haken mit großer Oese Kette, 16 Glieder	

Rührwerk S

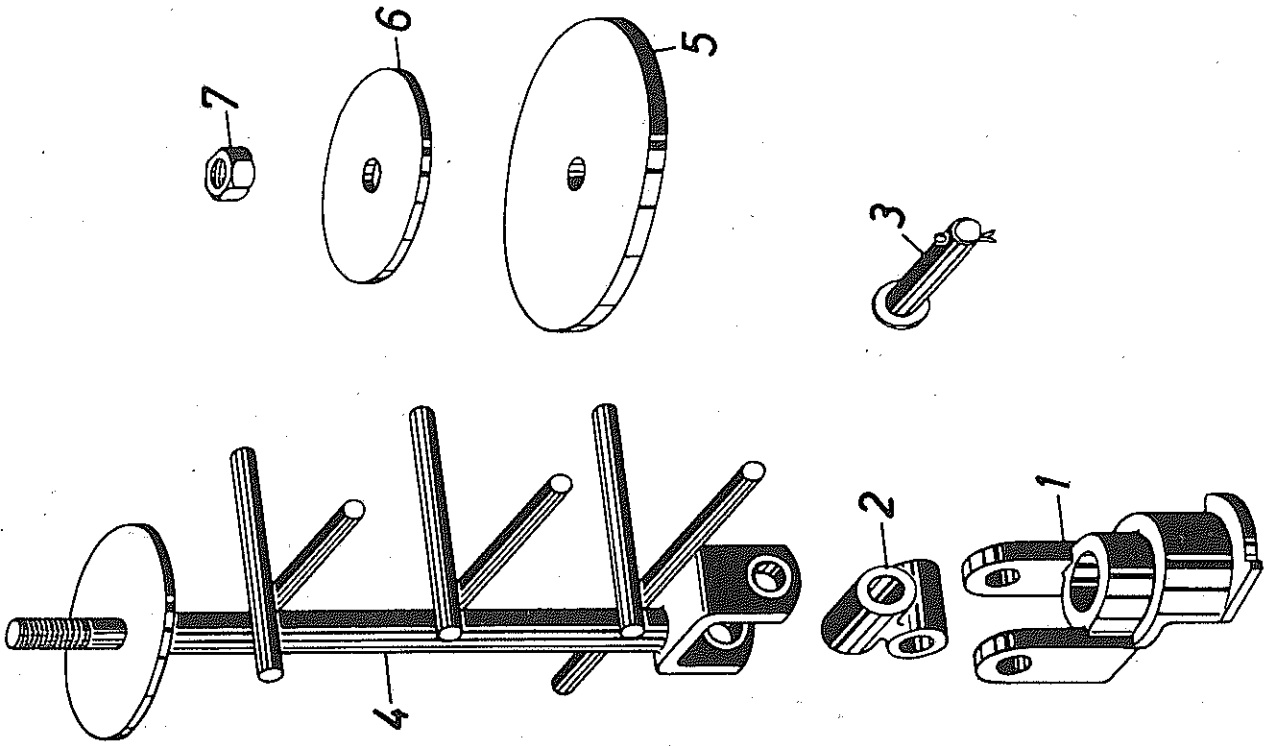


Bild-Nr.	Bestell-Nr.	Benennung	Modell-Nr.
1	3247	Rührwerk S	AS 12
2	3248	Spannkloben	AS 7
3	3249	Kreuzgelenk	
4	3250	Bolzen mit Splint	
5	3251	Rührstab	
6	3252	Gummischeibe 600. 408	
7	----	Stützscheibe	
		Sechskantmutter M 16 DIN 555	

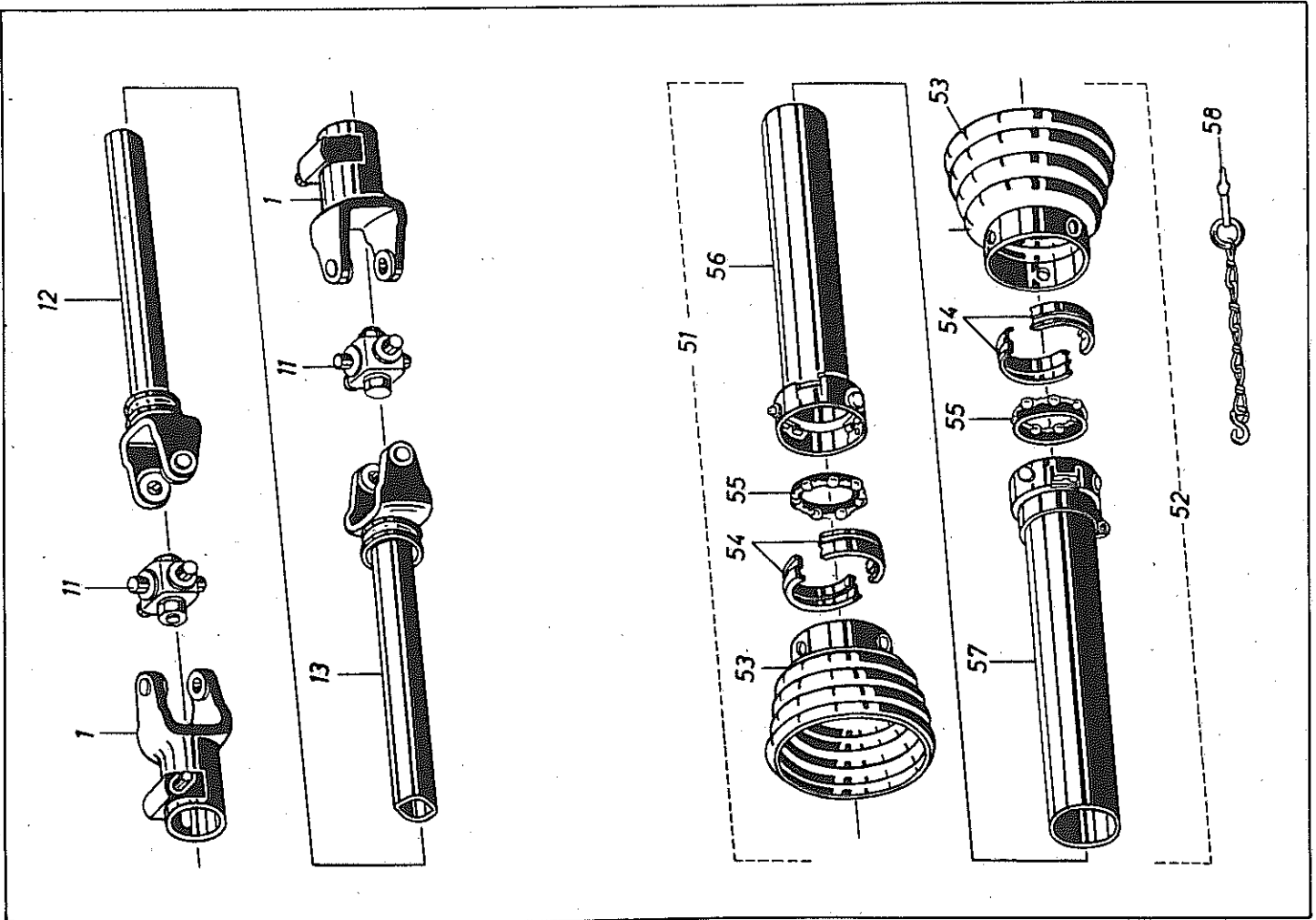
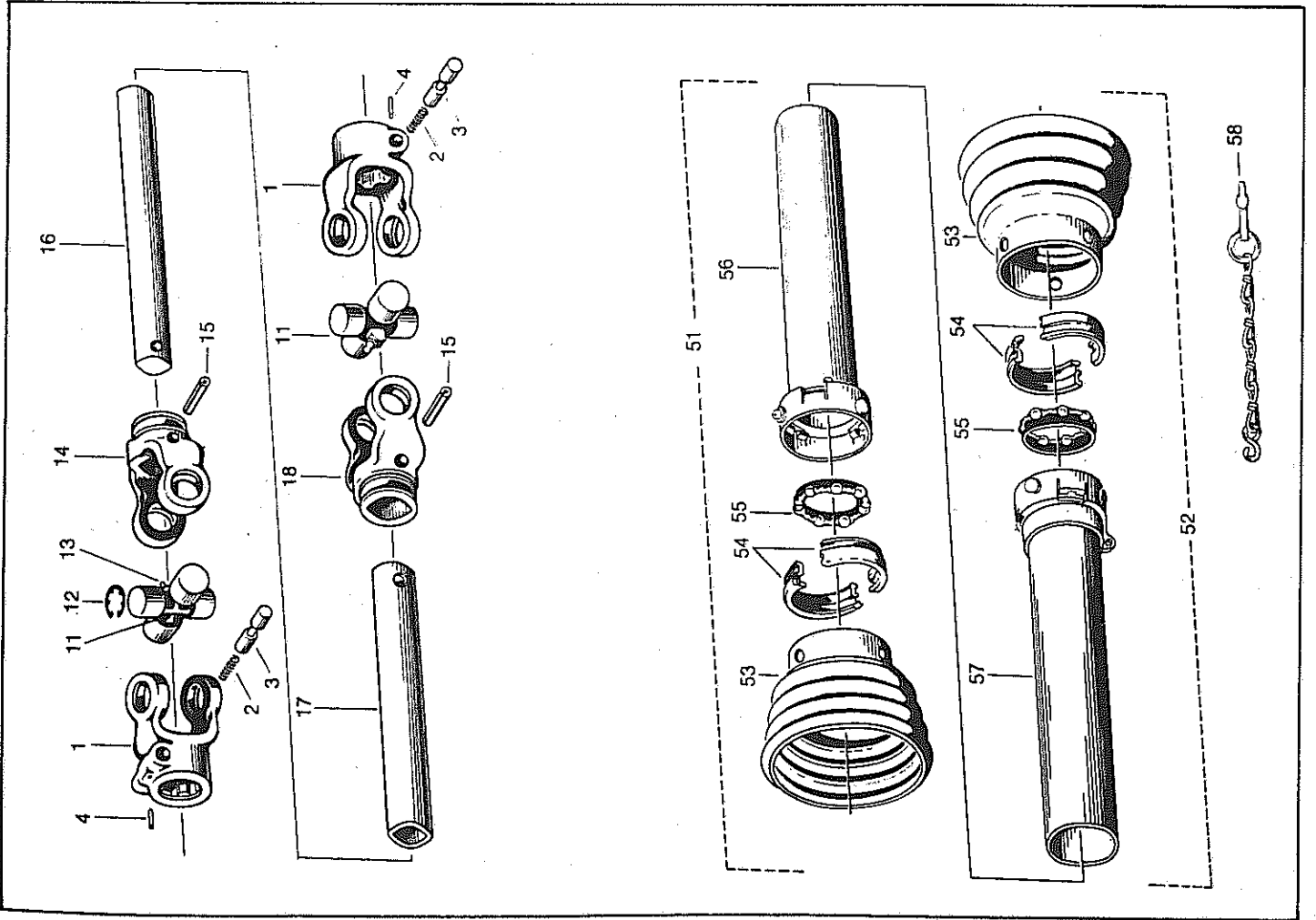


Bild-Nr.	Bestell-Nr.	Benennung	Modell-Nr.
1	08.30.01	Gelenkwelle W 30 S - UC 02 - 525 - M-M Aufsteckgabel 1 3/8" DIN 9611 A kompl. mit einem Schiebestift, Hut- und Lagerbuchsen	
11	08.36.00	Kreuzstück kompl., bestehend aus Lagerringen, Lagerzapfen, Scheiben, Hut- und Lagerbuchsen, Sechskantschraube mit Mutter und Sicherungsscheibe	
12	08.30.38	Innengabel kompl. mit Hut- und Lagerbuchsen; verschleißt mit Profil 00a und Kugellauftring Profillänge: 445	
13	08.30.39	Innengabel kompl. mit Hut- und Lagerbuchsen; verschleißt mit Profil 0a und Kugellauftring Profillänge: 425	
51	83.105	Innere Schutzhälfte kompl. Rohrlänge und Schutztrichter-Bestell-Nr. angeben	
52	83.106	Äußere Schutzhälfte kompl. Rohrlänge und Schutztrichter-Bestell-Nr. angeben	
53	83.04.03	Schutztrichter; Länge: 100	
54	83.00.00	Laufhaltering	
55	83.06.01	Kugelhaltering kompl. mit 7 Kugeln	
56	80.34.02	Innenschutzrohr mit Kappe; Rohrlänge: 390	
57	80.35.02	Außenschutzrohr mit Kappe; Rohrlänge: 390	
58	82.36.03	Haltekette	
<div style="border: 1px solid black; padding: 5px; display: inline-block;"> Passend für ROTAST-JUNIOR 260 mit Rührwerk K </div>			

Bild-Nr.	Bestell-Nr.	Benennung
1	10.10.00	Gelenkwelle W 100 - UC 02 - 525 - M-M
2	66.01.00	Aufsteckgabel 1 3/8" DIN 9611 A kompl. mit einem Schiebestift
3	65.01.00	Druckfeder
4	61.01.00	Schiebestift
11	10.01.00	Spannhülse 3 x 20 DIN 1481
12	62.02.00	Kreuzgarnitur kompl. mit Schmiernippel und 4 Sicherungsringen
13	63.22.01	Sicherungsring
14	10.48.00	Kegelschmiernippel BM 8 x 1 DIN 71412
15	61.04.01	Innengabel für Profil 00a mit Spannhülsenbohrung und Kugellauffrille für Gelenkwellenschutz
16	75.06.15	Spannhülse 8 x 50 DIN 1481
17	75.12.15	Profil 00a mit Spannhülsenbohrung; Länge: 435
18	10.49.00	Profil 0a mit Spannhülsenbohrung; Länge: 420
51	83.105	Innere Schutzhälfte kompl. Rohrlänge und Schutztrichter-Bestell-Nr. angeben
52	83.106	Äußere Schutzhälfte kompl. Rohrlänge und Schutztrichter-Bestell-Nr. angeben
53	83.04.03	Schutztrichter; Länge: 100
54	83.00.00	Laufhaltering
55	83.06.01	Kugelhaltering kompl. mit 7 Kugeln
56	80.34.02	Innenschutzrohr mit Kappe; Rohrlänge: 370
57	80.35.02	Außenschutzrohr mit Kappe; Rohrlänge: 370
58	82.36.03	Haltekette
Passend für ROTAST-JUNIOR 260 F mit Rührwerk 5		



ROTAST

320

420

Rotast 320/420

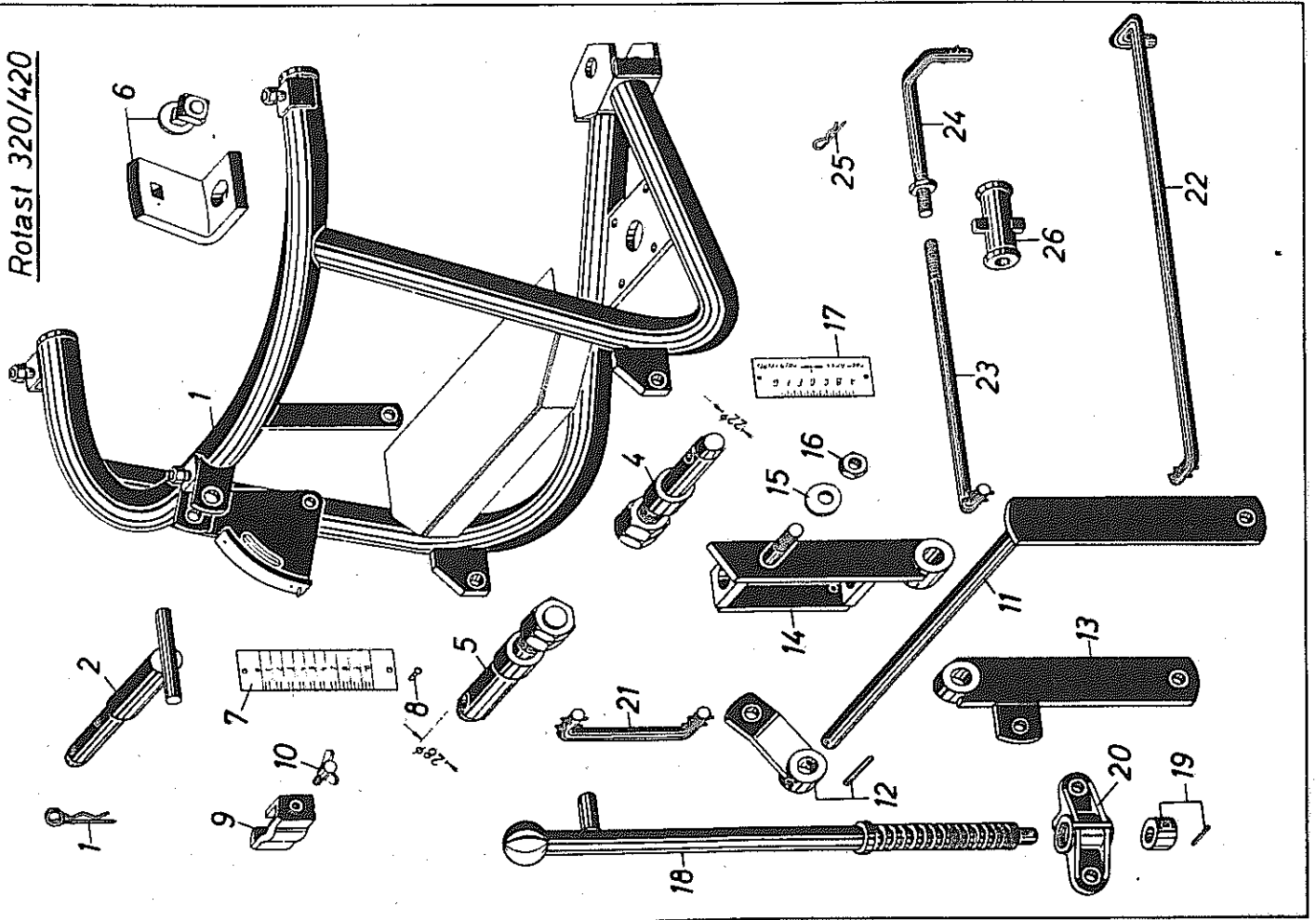


Bild-Nr.	Bestell-Nr.	Benennung	Modell-Nr.
		<u>ROTAST 320/420</u>	
1	3220	Tragrahmen	
2	3155	Oberlenkerbolzen für Norm I und II	
3	4061	Vorstecker, 4 mm Ø	
4	4508	Unterlenkerzapfen (Norm I) mit 2 Muttern	
5	4561	Unterlenkerzapfen (Norm II) mit 2 Muttern	
6	3201	Auflagestütze mit Flachrundschraube M 12 x 25 Mu DIN 603 mit Federring	
7	3221	Skalenblatt 30/120 600.602	
8	----	Halbrundkerbnagel 3 x 10 DIN 1476 534.030	
9	3222	Anschlag	AS 8
10	----	Flügelschraube M 6 x 15 DIN 316 g 502.375	
11	3223	Hebewelle	
12	3224	Hebelbuchse	
13	3225	Hebelarm	
14	3226	Einstellstück	
15	2420	Tellerfeder 28/12,2 Ø x 1,5	
16	----	Sechskantmutter M 12 DIN 555 510.019	
17	3227	Skalenblatt 30/90 600.603	
18	3228	Spindel mit Kugelknopf	
19	3229	Bund mit Spannstift	AS 9
20	3230	Zeiger	
21	3231	Stellbügel mit 4 Spannstiften	
22	3232	Stellstange, links mit 3 Spannstiften	
23	3233	Stellstange, rechts (Linksgewinde) mit 2 Spannstiften	
24	3234	Stellstange, rechts mit Spannstift und Sechskantmutter	
25	3117	Vorstecker, 2mm Ø 570.225	RH 15
26	3089	Spannschloß	

Nicht nach Bild-Nr. sondern nach Bestell-Nr. bestellen! 32

Rotast 320/420

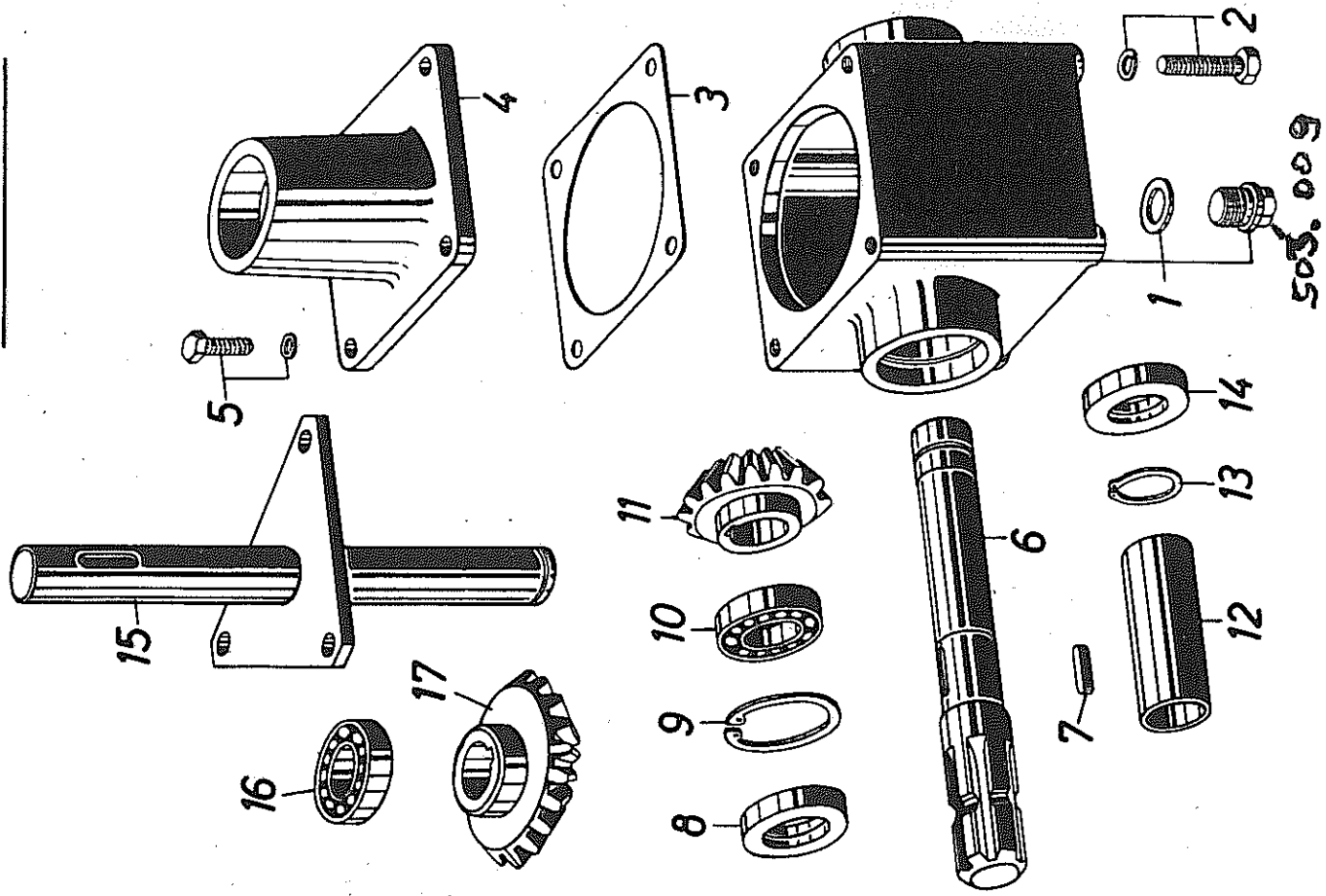


Bild-Nr.	Bestell-Nr.	Benennung	Modell-Nr.
		<u>ROTAST 320/420</u>	
1	3162	Gehäuse mit Verschlusschraube und Dichtring	AS 1
2	----	Sechskantschraube M 10 x 40 DIN 558 mit Federring	
3	3163	Abil-Dichtung 554.200	
4	3164	Gehäusedeckel mit Schmiernippel	AS 2
5	----	Sechskantschraube M 10 x 25 DIN 558 mit Federring	
6	3206	Vielkeilwelle	
7	3004	Paßfeder A 8 x 7 x 30 DIN 6885	
8	3078	Simmerring BA 550.057	
9	3006	Seegerring J 55 x 2 DIN 472	
10	3007	Kugellager Nr. 6006	
11	3166	Kegeirad, 15 Zähne	
12	3207	Distanzbüchse	
13	3011	Seegerring A 30 x 1,5 DIN 471	
14	3181	Simmerring BA 550.039	
15	3208	Vertikalachse mit angeschweißtem Auflageblech	
16	3012	Kugellager 6006Z 540.070	
17	3168	Kegeirad, 20 Zähne	
--	3209	Getriebe nach Bild 1 - 17 kompl. montiert (mit Oelfüllung)	

Nicht nach Bild-Nr. sondern nach Bestell-Nr. bestellen! 34

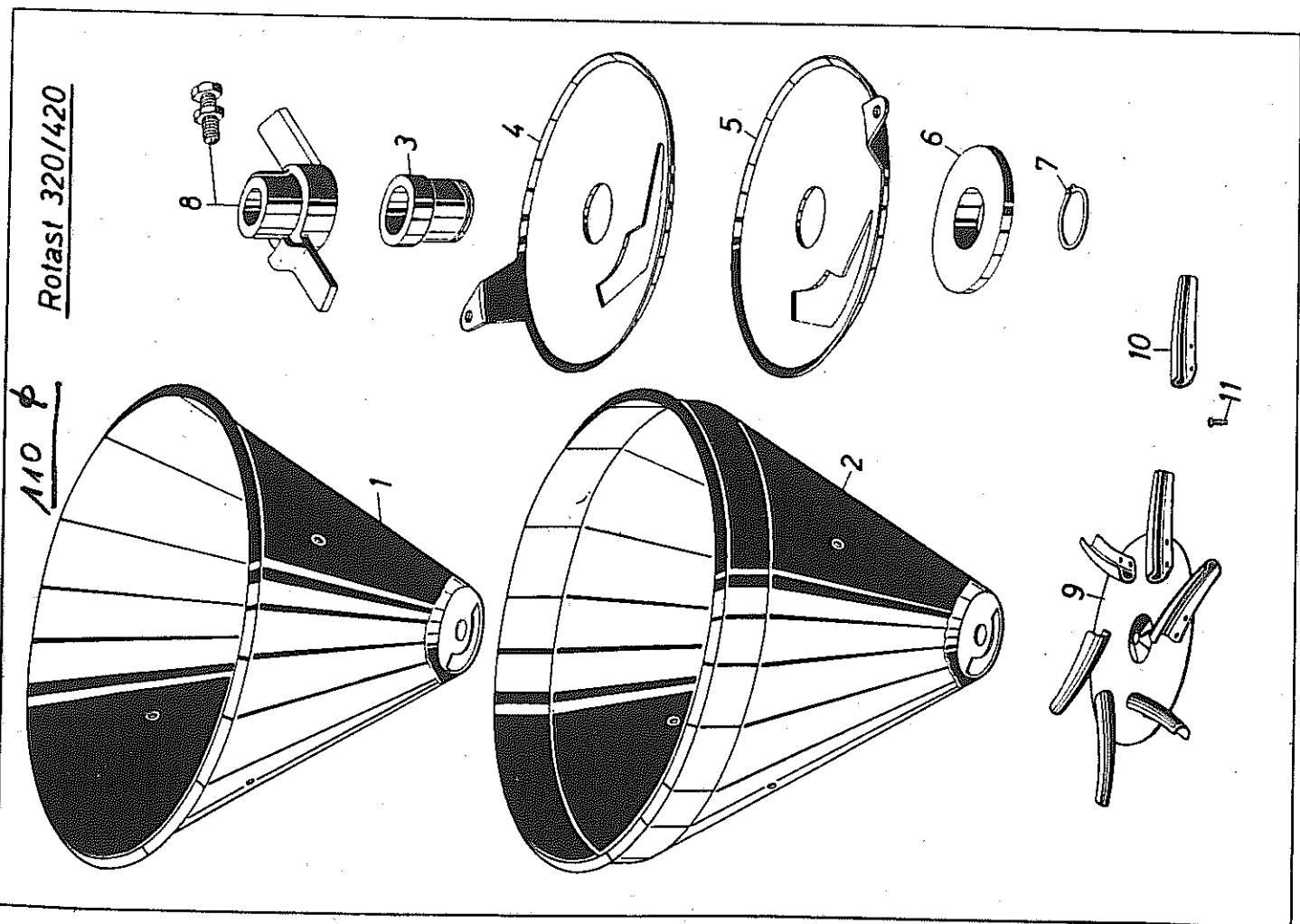


Bild-Nr.	Bestell-Nr.	Benennung	Modell-Nr.
		<u>ROTAST 320/420</u>	
1	3235	Trichter (320 Liter)	
2	3236	Trichter (420 Liter)	
3	3211	Lagerrohr	
4	3237	Dosierscheibe, mitte	
5	3238	Dosierscheibe, unten	
6	3239	Ring	AS 10
7	10152	Seegerring A 50 x 2 DIN 471	534.534
8	3240	Dosierflügel mit Sechskantschraube/ und Mutter	<i>m. Kärcher 56</i> <i>003.243</i>
9	3241	Schleuderscheibe mit angelegten Streuflügelern	
10	3242	Streuflügel, allein	<i>24</i>
11	530.545 500734 570505	Halbrundniet 6 x 16 DIN 660 <i>Schraube</i> <i>Mutter</i>	<i>24</i>

Rührwerk S

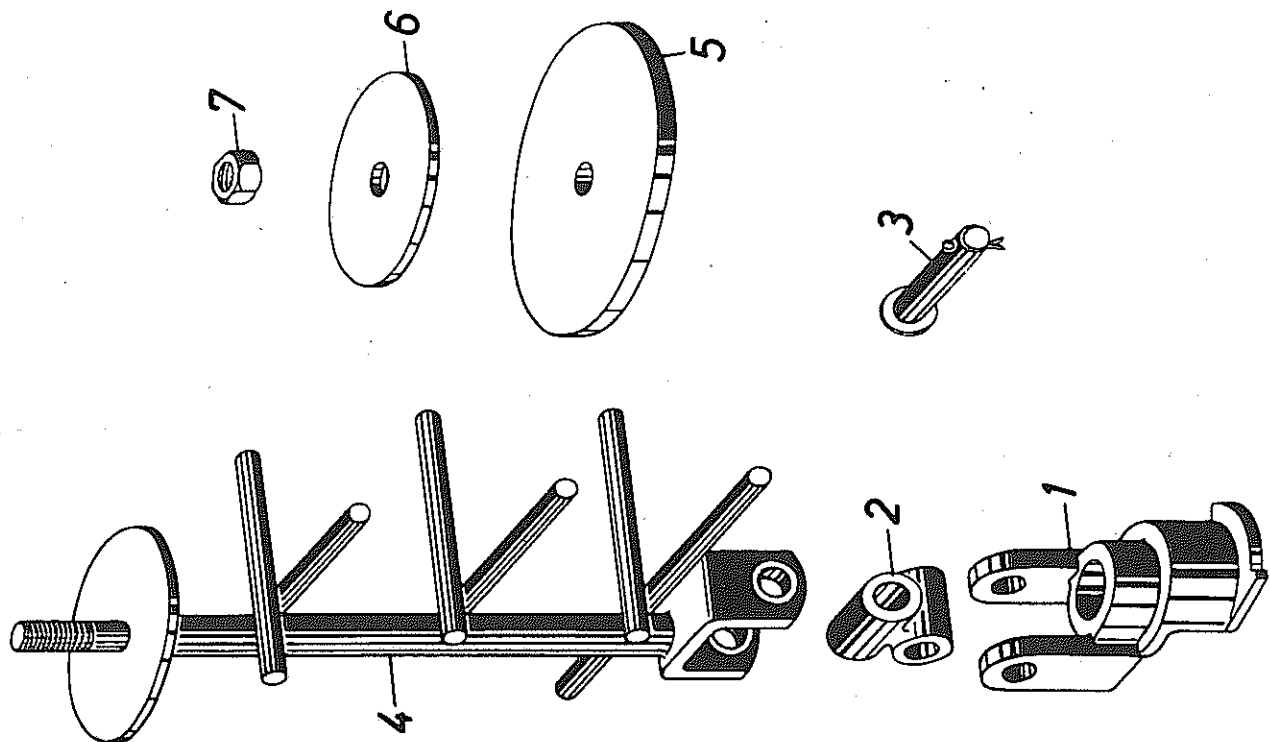
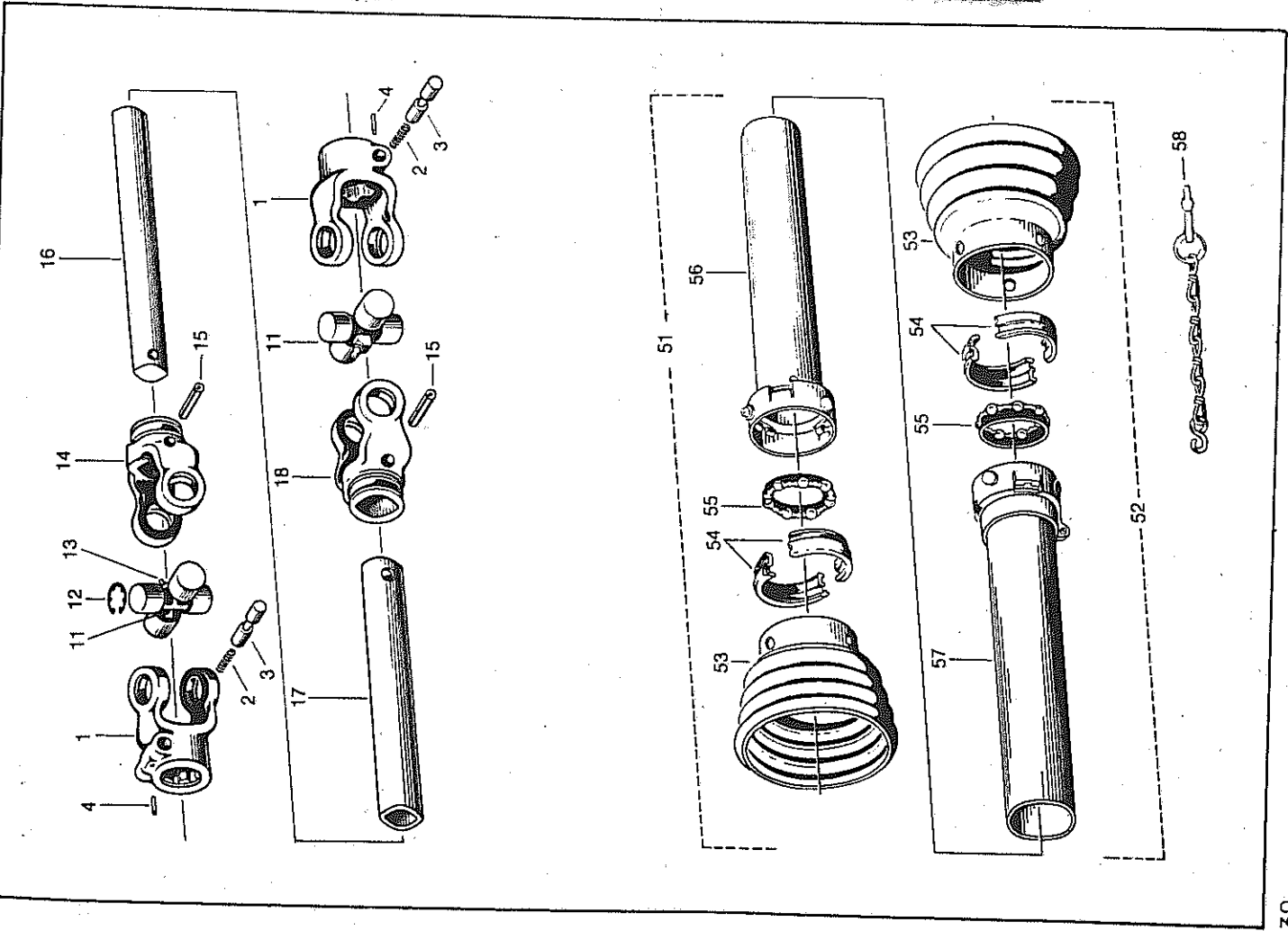


Bild-Nr.	Bestell-Nr.	Benennung	Modell-Nr.
1	3247	<u>Rührwerk S</u>	AS 12
2	3248	Spannkloben	AS 7
3	3249	Kreuzgelenk	
4	3250	Bolzen mit Splint	
5	3251	Rührstab	
6	3252	Gummischeibe	
7	----	Stützscheibe	
		Sechskantmutter M 16 DIN 555	
		600.408	

Bild-Nr.	Bestell-Nr.	Benennung
1	10.10.00	Gelenkwelle W 100 - UC 02 - 525 - M-M
2	66.01.00	Aufsteckgabel 1 3/8" DIN 9611 A kompl. mit einem Schiebepfift
3	65.01.00	Druckfeder
4	61.01.00	Schiebestift
11	10.01.00	Spannhülse 3 x 20 DIN 1481
12	62.02.00	Kreuzgarnitur kompl. mit Schmiernippel und 4 Sicherungsringen
13	63.22.01	Sicherungsring
14	10.48.00	Kegelschmiernippel BM 8 x 1 DIN 71412
15	61.04.01	Innengabel für Profil 00a mit Spannhülsenbohrung und Kugellaufzille für Gelenkwellenschutz
16	75.06.15	Spannhülse 8 x 50 DIN 1481
17	75.12.15	Profil 00a mit Spannhülsenbohrung; Länge: 435
18	10.49.00	Profil 0a mit Spannhülsenbohrung und Kugellaufzille für Gelenkwellenschutz
51	83.105	Innere Schutzhälfte kompl. Rohrlänge und Schutztrichter-Bestell-Nr. angeben
52	83.106	Außere Schutzhälfte kompl. Rohrlänge und Schutztrichter-Bestell-Nr. angeben
53	83.04.03	Schutztrichter; Länge: 100
54	83.00.00	Laufhaltering
55	83.06.01	Kugelhaltering kompl. mit 7 Kugeln
56	80.34.02	Innerschutzrohr mit Kappe; Rohrlänge: 370
57	80.35.02	Außenschutzrohr mit Kappe; Rohrlänge: 370
58	82.36.03	Haltekette



Nicht nach Bild-Nr. sondern nach Bestell-Nr. bestellen! 40