

NIEMEYER

Ersatzteilliste

Spare parts list
Pièces de rechange
Onderdelenlijst

NIEMEYER Agrartechnik GmbH
- Ersatzteillager -
D-48477 Hörstel-Riesenbeck, Hansestr. 1
Tel. 05454 / 910-191 / 910*287
Fax 05454 / 910-282

Internet: <http://www.NiemeyerWeb.de>
E-Mail: INT0@NiemeyerWeb.de

Kurzgrubber
Stubble cultivator
Déchaumeur
Vastetandcultivator

KG 252-6
KG 302-8
KG 402-12

0183 ->

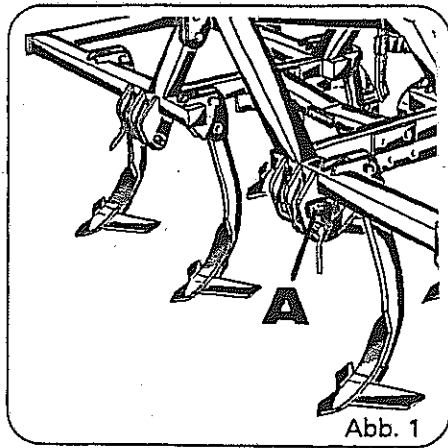


Abb. 1

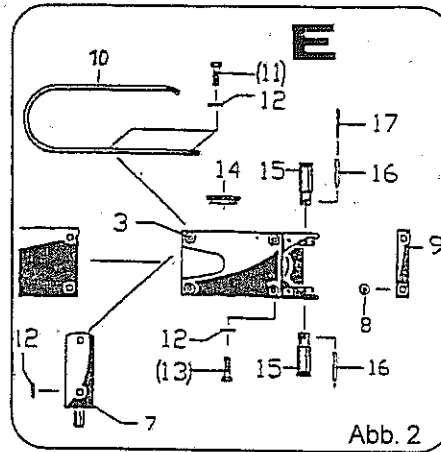


Abb. 2

Jede Maschine ist mit einem Typenschild versehen (siehe Abb. 1, Pos. A). Auf diesem Schild sind Maschinen-Typ (Abb. 3, Pos. C), Maschinen-Nummer (Abb. 3, Pos. D) und Baujahr (Abb. 2, Pos. E) angegeben. Diese Angaben müssen für jeden Kundendienstfall oder für die Nachbestellung von Ersatzteilen mitgeteilt werden. Teile deren Pos.-Nr. in einer Klammer stehen unbedingt mit Kleber einsetzen (Bsp.: obige Abbildung, Pos. E).

← 60108 = bis Masch.-Nr. 60108

60109 → = ab Masch.-Nr. 60109

Each machine is provided with one serial plate (see Fig. 1, pos. A) which contains details of the model (fig. 3, pos. C), serial Number (Fig. 3, Pos. D) and year of manufacture (Fig. 3, pos. E). This information must be communicated for customer service or when reordering spare parts. Parts with position numbers in brackets must absolutely be fitted in with glue (see Fig. 2, pos. E).

← 60108 = below mach.no. 60108

60109 → = above mach.no. 60109

Chaque machine est pourvue d'une plaque d'identification (voir fig. 1, pos. A). Sur cette plaque d'identification figurent, entre autres, le modèle de la machine (fig. 3, pos. C) ainsi que le numéro de la machine (fig. 3, pos. D) et l'année de production (fig. 3, pos. E). Ces références doivent être communiquées à tout service après-vente ou à l'occasion de toute commande de pièces détachées. Les parts dont les numéros sont indiqués en parenthèses doivent indispensablement être mise en place avec de la colle (ver Fig. 2, pos. E).

← 60108 = jusqu'à n°. 60108

60109 → = à partir de n°. 60109

Elke machine is van een type-plaatje voorzien (afb. 1, pos. A). Op dit plaatje staat het type (afb. 3, pos. C, het serienummer (afb. 3, pos. D) en het bouwjaar (afb. 3, pos. E) aangegeven. Voor elke aanspraak op service of bij het bestellen van onderdelen zijn deze gegevens nodig. De delen waarvan de positie-nummers tussen haaktes staan, monteren met een vorgvloeistof (bijvoorbeeld afbeelding Pos. E).

← 60108 = tot Mach.Nr. 60108

60109 → = vanaf Mach.Nr. 60109

NIEMEYER	
C	Typ: <input type="text"/>
D	Masch.-Nr. <input type="text"/> Gewicht <input type="text"/> kg
E	Baujahr: <input type="text"/> Max. Drehzahl (min ⁻¹) <input type="text"/>
NIEMEYER Landmaschinen GmbH Postfach 1165 • D-48466 Hörstel	
H	F G

Abb. 3

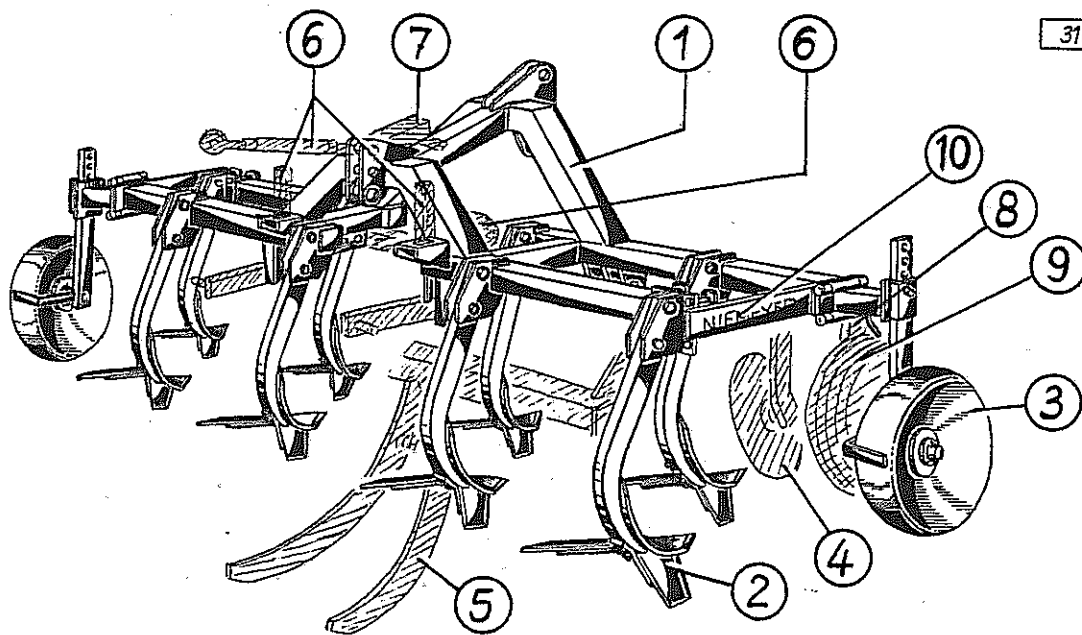


Verwenden Sie nur ORIGINAL-NIEMEYER-ERSATZTEILE. Der Einbau von Fremdfabrikaten kann zu schweren Schäden und zum Verlust unserer Gewährleistung führen.
Nachgebaute Teile, speziell Zinken, entsprechen selten den Anforderungen, und die Materialqualität kann man nicht optisch prüfen.
Darum immer nur ORIGINAL-NIEMEYER-Ersatzteile verwenden!

Fit only ORIGINAL-NIEMEYER PARTS. The use of other makes may lead to serious damage and the loss of our warranty.
Imitation products, in particular tines, hardly ever meet the requirements and the quality of the material cannot be checked optically.
Therefore only use ORIGINAL-NIEMEYER parts at all times!

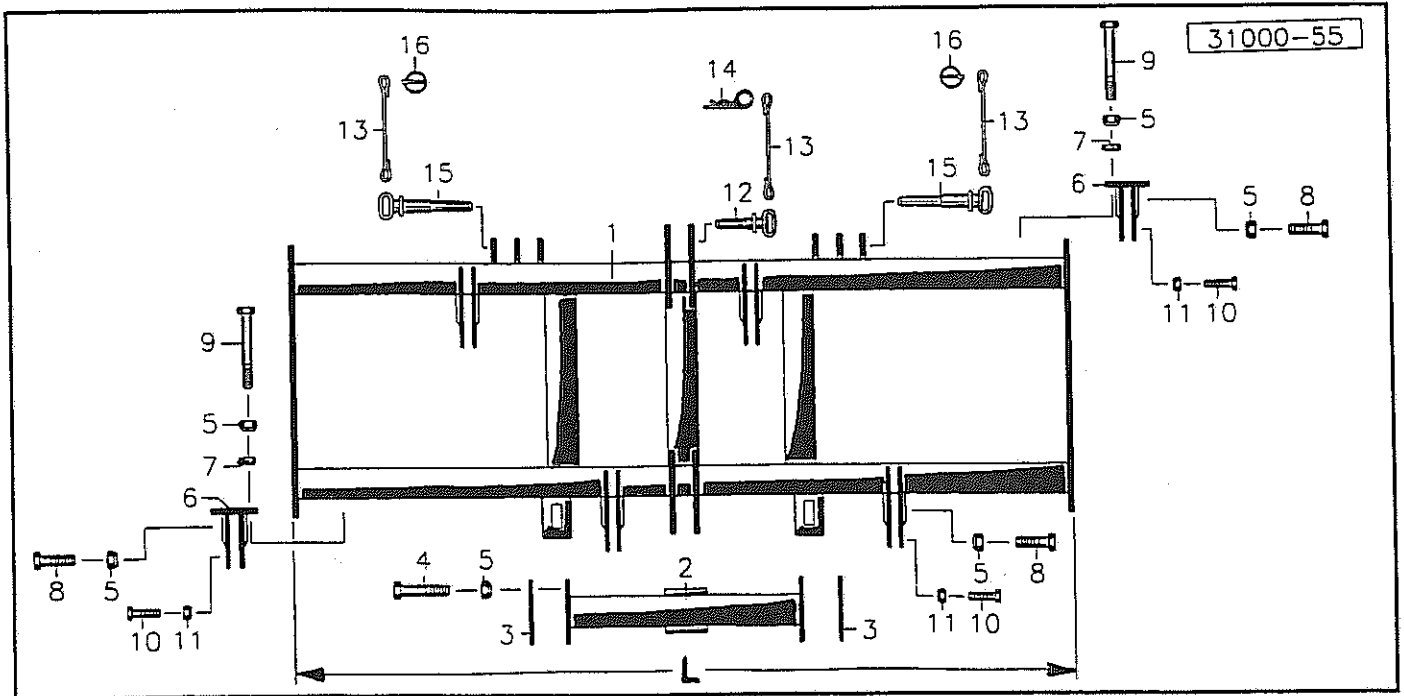
Il est mieux pour vous d'utiliser exclusivement des pièces détachées d'origine NIEMEYER!
L'utilisation de pièces de contre-facon peut entrainer de sérieuses détériorations, et surtout vous faire perdre votre garantie.
Il est rare que les pièces de contre-facon-principalement les dents-répondent à vos besoins, et de plus, leur qualité ne peut être vérifiée visuellement.
ALORS, UN CONSEIL: N'UTILISEZ QUE LES PIÈCES D'ORIGINE NIEMEYER!

Gebriikt U alleen ORIGINELE NIEMEYER ONDERDELEN. Door montage von imitatie-delen kan er zware schade aan de machine ontstaan en kan de garantie vervallen.
Imitatie-delen, in het bijzonder de tanden, voldoen slechts zelden aan door ons gestelde eisen.
Materiaalkwaliteit kunt U optisch niet beoordelen.
Een reden te meer om ORIGINELE NIEMEYER ONDERDELEN te monteren.



KG 252-6
KG 302-8
KG 402-12

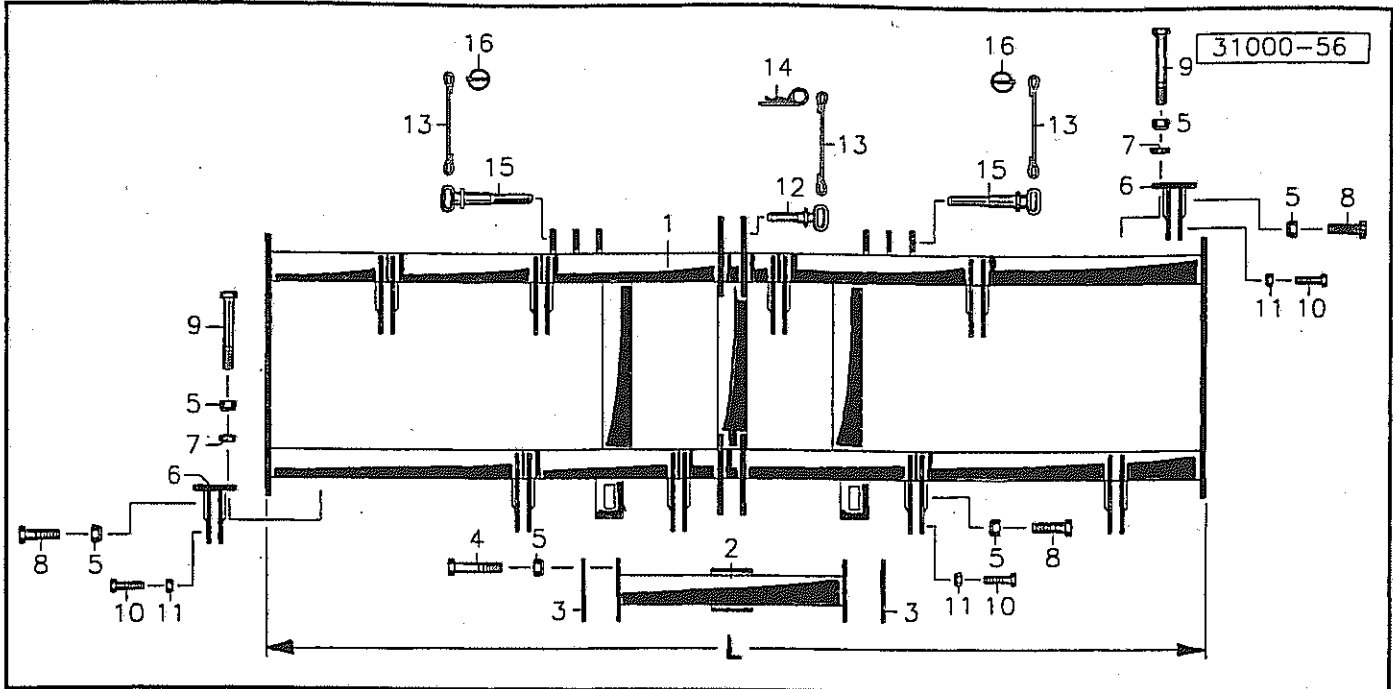
Pos.	Benennung	Seite
1	Rahmen KG 252-6	3
	Rahmen KG 302-8	4
	Rahmen KG 402-12	5
2	Schare / Begrenzungselemente	6
3	Stützrad	7
4	Zuführscheiben	8
5	Schleppstriegel KG 252-6.....	9
	Schleppstriegel KG 302-8.....	10
	Schleppstriegel KG 402-12	11
6	Zapfwellendurchtrieb / Kombinations-Dreipunktgestänge	12
7	Gestänge für Frontanbau	13
8	Radhalter für Frontanbau	14
9	Stützrad für Frontanbau	15
10	Abziehbilder	16



Pos Id-Nr. Beschreibung Description Désignation Benaming 1406

Rahmen

Pos	Id-Nr.	Beschreibung	Description	Désignation	Benaming	
1	031191	Rahmen	Frame	Bati	Frame	L = 2275
2	031083	Konsole	Console	Console	Konsool	
3	031084	Lasche	Tongue	Eclisse	Strip	
4	500516	Sechskantschraube	Hex. bolt	Vis	Bout, zeskant	M 16x90 DIN 931 8.8
5	510452	Sechskantmutter	Hex. nut	Ecrou	Moer, zeskant	M 16 DIN 980 8
6	031190	Halter	Bracket	Support	Houder	
7	031087	Banddecke	Tape cover	Plaque	Plaat	
8	500513	Sechskantschraube	Hex. bolt	Vis	Bout, zeskant	M16x65 DIN931 8.8
9	500536	Sechskantschraube	Hex. bolt	Vis	Bout, zeskant	M 16x140 DIN 931 8.8
10	500412	Sechskantschraube	Hex. bolt	Vis	Bout, zeskant	M 12x65 DIN 931 8.8
11	510451	Sechskantmutter	Hex. nut	Ecrou	Moer, zeskant	M 12 DIN 980 8
12	034131	Oberlenkerbolzen	Top link pin	Broche de 3e point	Topstangpen	
13	015049	Seil	Rope	Corde	Koord	L = 1250
14	570227	Federstecker	Spring clip	Goupille beta	Borgclip	5 DIN 11024
15	031085	Bolzen	Pin	Axe	Pen	
16	570240	Klappsplint	Draw bolt	Attache rapide	Borgpen	9,5

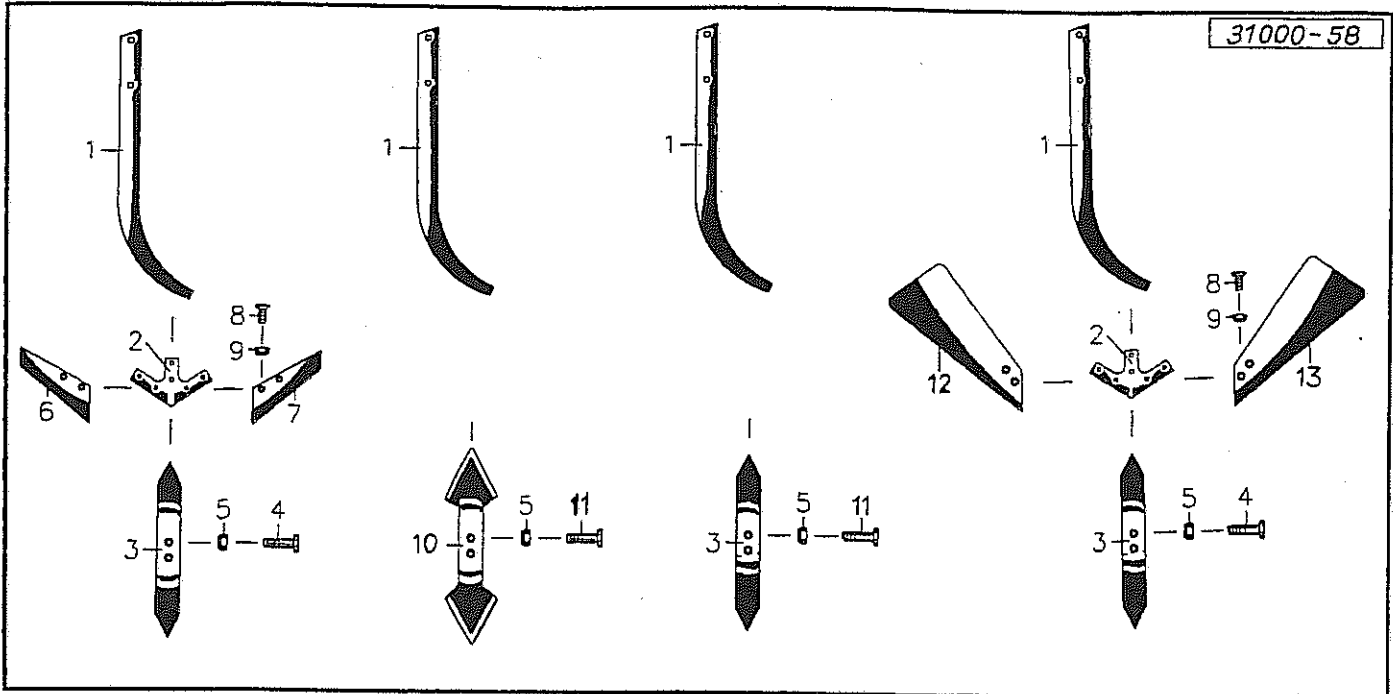


Pos Id-Nr. Beschreibung Description Désignation Benaming

1407

Rahmen

1	031192	Rahmen	Frame	Bati	Frame	
2	031083	Konsole	Console	Console	Konsool	
3	031084	Lasche	Tongue	Eclisse	Strip	
4	500516	Sechskantschraube	Hex. bolt	Vis	Bout, zeskant	M 16x90 DIN 931 8.8
5	510452	Sechskantmutter	Hex. nut	Ecrou	Moer, zeskant	M 16 DIN 980 8
6	031190	Halter	Bracket	Support	Houder	
7	031087	Banddecke	Tape cover	Plaque	Plaat	
8	500513	Sechskantschraube	Hex. bolt	Vis	Bout, zeskant	M 16x65 DIN 931 8.8
9	500536	Sechskantschraube	Hex. bolt	Vis	Bout, zeskant	M 16x140 DIN 931 8.8
10	500412	Sechskantschraube	Hex. bolt	Vis	Bout, zeskant	M 12x65 DIN 931 8.8
11	510451	Sechskantmutter	Hex. nut	Ecrou	Moer, zeskant	M 12 DIN 980 8
12	034131	Oberlenkerbolzen	Top link pin	Broche de 3e point	Topstangpen	
13	015049	Seil	Rope	Corde	Koord	L = 1250
14	570227	Federstecker	Spring clip	Goupille beta	Borgclip	5 DIN 11024
15	031085	Bolzen	Pin	Axe	Pen	
16	570240	Klappsplint	Draw bolt	Attache rapide	Borgpen	9,5

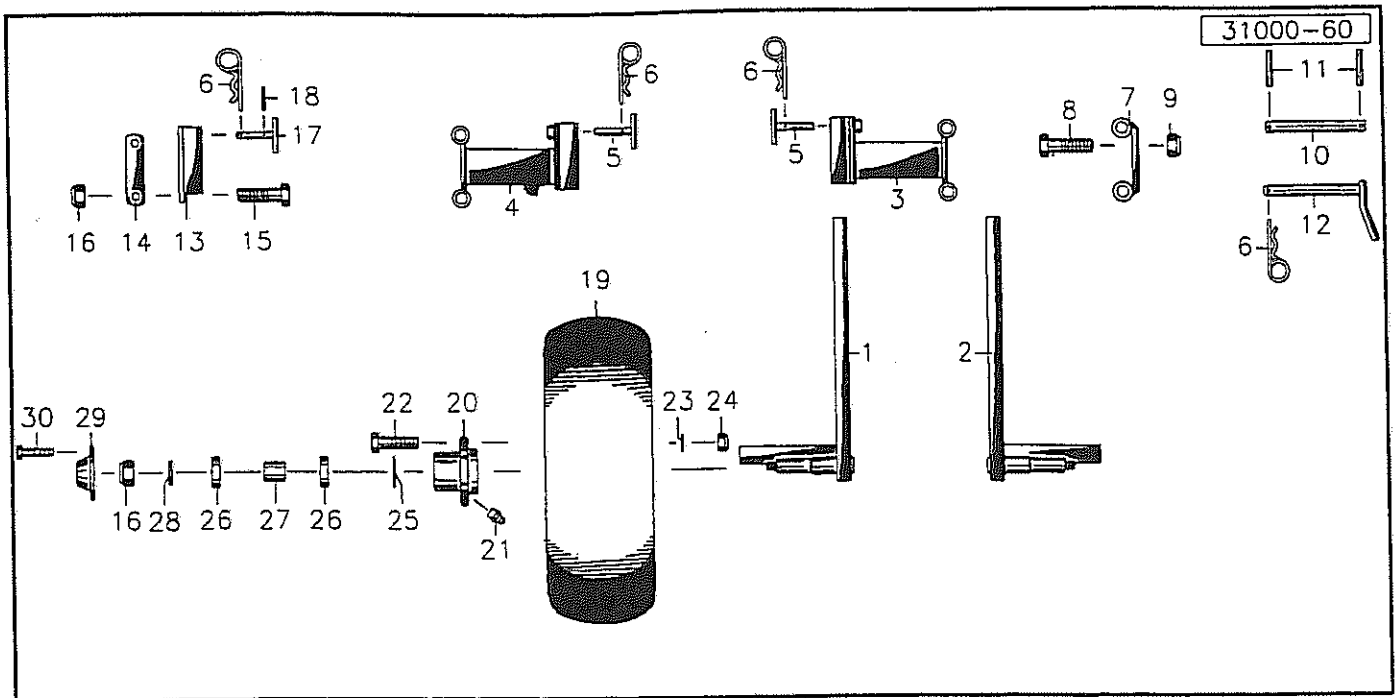


Pos Id-Nr. Beschreibung Description Désignation Benaming

1409

Schare / Begrenzungselemente

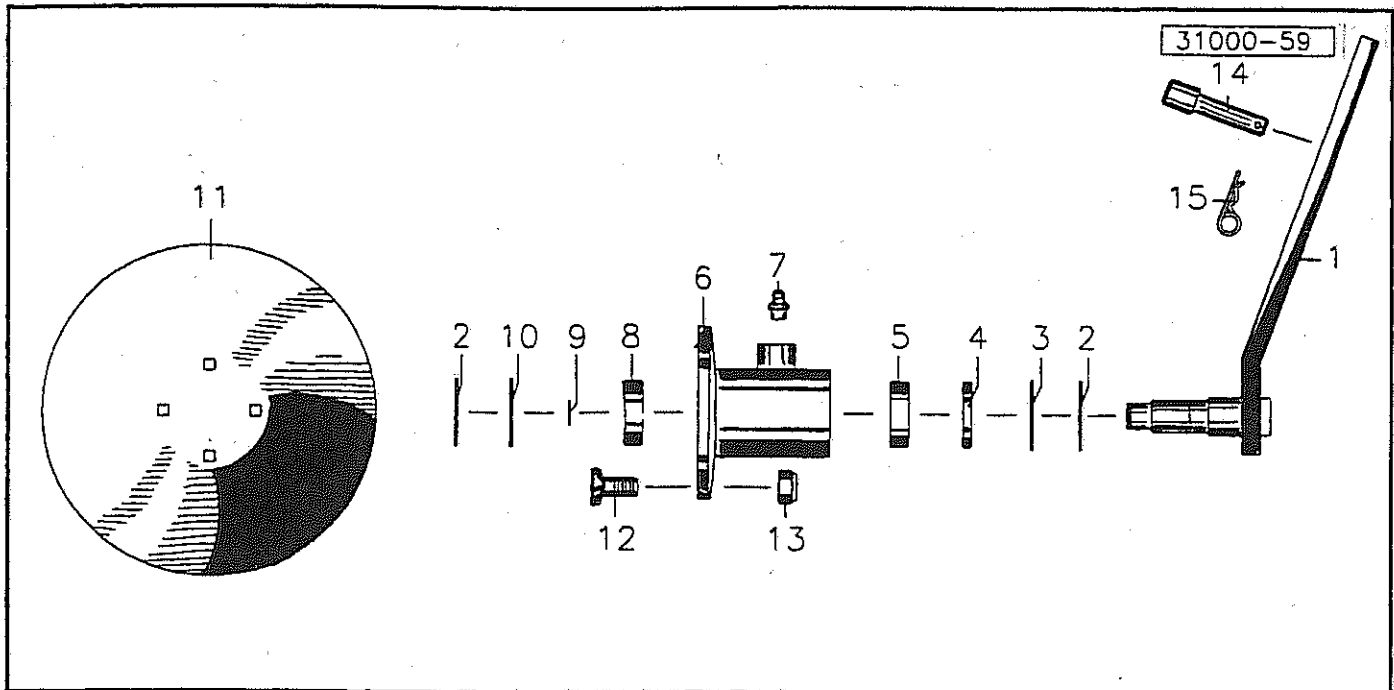
Pos	Id-Nr.	Beschreibung	Description	Désignation	Benaming	
1	031189	Stiel	Plough leg	Appui	Steel	
2	031074	Rumpf	Frog	Console	Console	
3	031073	Schar	Share	Soc	Schaar	
4	502122	Senkschraube	Countersunk bolt	Vis fraisée	Bout, verzonken	M12x70 DIN608 10.9
5	510451	Sechskantmutter	Hex. nut	Ecrou	Moer, zeskant	M 12 DIN 980 8
6	031196	Schar	Share	Soc	Schaar	
7	031195	Schar	Share	Soc	Schaar	
8	502481	Senkschraube	Countersunk bolt	Vis fraisée	Bout, verzonken	M 10x35 DIN11014 10.9
9	510450	Sechskantmutter	Hex. nut	Ecrou	Moer, zeskant	M 10 DIN 980 8
10	031003	Schar	Share	Soc	Schaar	
11	502143	Senkschraube	Countersunk bolt	Vis fraisée	Bout, verzonken	M12x60 DIN608 10.9
12	031234	Einleger	Burying coulter	Deflecteur	Mestinlegger	
13	031235	Einleger	Burying coulter	Deflecteur	Mestinlegger	



Pos Id-Nr. Beschreibung Description Désignation Benaming 1410

Stützrad

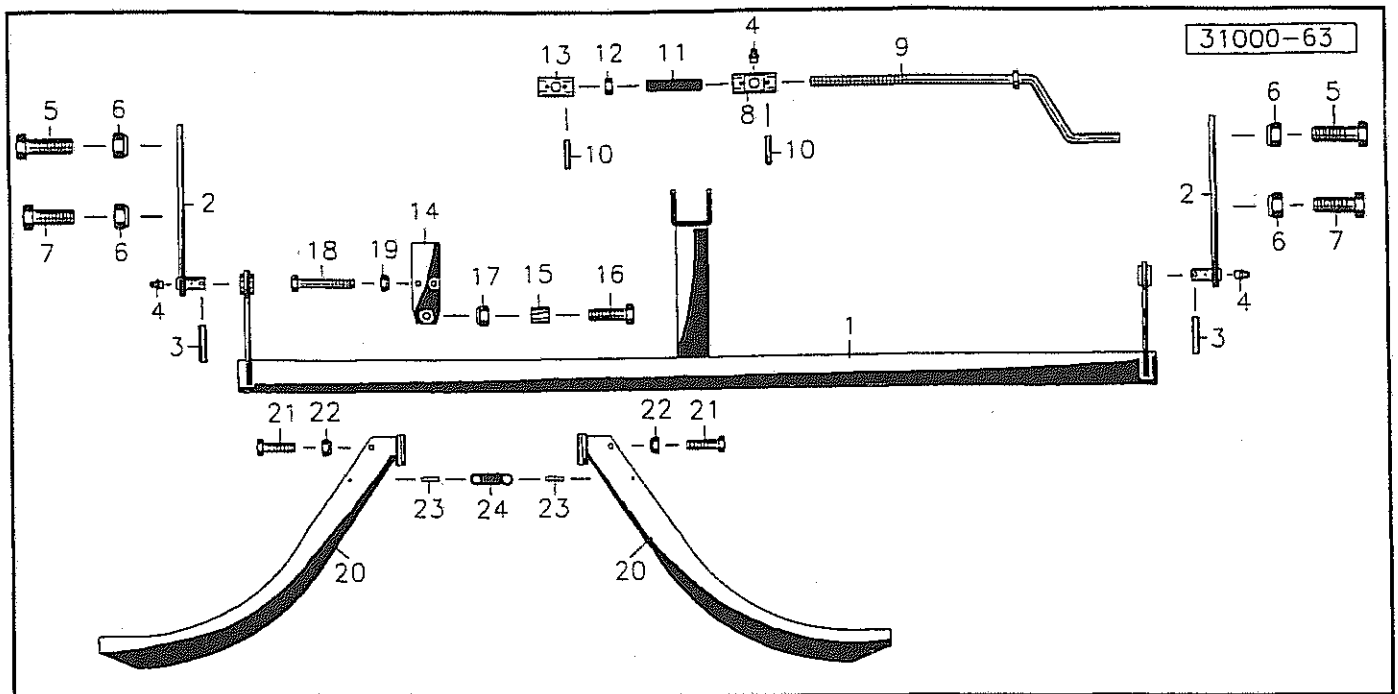
Pos	Id-Nr.	Beschreibung	Description	Désignation	Benaming	
1	031095	Stiel	Plough leg	Appui	Steel	
2	031096	Stiel	Plough leg	Appui	Steel	
3	031089	Schwenkarm	Pivot arm	Bras pivotable	Zwenkarm	
4	031090	Schwenkarm	Pivot arm	Bras pivotable	Zwenkarm	
5	031097	Stecker	Plug connector	Broche	Stekker	
6	570226	Federstecker	Spring clip	Goupille beta	Borgclip	
7	031088	Platte	Plate	Plaque	Plaat	
8	500541	Sechskantschraube	Hex. bolt	Vis	Bout, zeskant	M20x65 DIN931 8.8
9	510453	Sechskantmutter	Hex. nut	Écrou	Moer, zeskant	M 20 DIN 980 8
10	031093	Bolzen	Pin	Axe	Pen	
11	530095	Spannhülse	Tension pin	Goupille élastique	Spanhuls	8x45 DIN 1481
12	031094	Stecker	Plug connector	Broche	Stekker	
13	031091	Halter	Bracket	Support	Houder	
14	031092	Lasche	Tongue	Eclisse	Strip	
15	500511	Sechskantschraube	Hex. bolt	Vis	Bout, zeskant	M 16x60 DIN 931 8.8
16	510452	Sechskantmutter	Hex. nut	Écrou	Moer, zeskant	M 16 DIN 980 8
17	009002	Stecker	Plug connector	Broche	Stekker	
18	530031	Spannhülse	Tension pin	Goupille élastique	Spanhuls	4x30 DIN 1481
19	592007	Ballonrad	Balloon tyre	Pneu Ballon	Ballonband	500x150
20	008446	Radlager	Wheel bearing	Palier	Wiellager	008446 G
21	570265	Schmiernippel	Grease nipple	Graisseur	Smeernippel	H15 8x1
22	500789	Sechskantschraube	Hex. bolt	Vis	Bout, zeskant	M 12 x 40 DIN 933
23	520534	Federring	Spring lock washer	Rondelle-frein	Veerring	12 DIN 128 vz
24	510228	Sechskantmutter	Hex. nut	Écrou	Moer, zeskant	M 12 DIN 934
25	550431	Nilos-Ring	Nilos-Ring	Rondelle d'étanchéité	Nilosring	30/62x4
26	540152	Rillenkugellager	Grooved ball bearing	Roulement	Kogellager	6206
27	008447	Buchse	Bushing	Bague	Bus	
28	520114	Scheibe	Washer	Rondelle	Schijf	17/38x3
29	008448	Deckel	Cover	Couvercle	Deksel	008448 G
30	500744	Sechskantschraube	Hex. bolt	Vis	Bout, zeskant	M 8x25 DIN 933 8.8



Pos Id-Nr. Beschreibung Description Désignation Benaming 1411

Zuführscheiben

1	031255	Stiel	Plough leg	Appui	Steel	
2	531635	Sicherungsring	Securing ring	Jonc d'arrêt	Borgring	J 55x2 DIN 472
3	031257	Deckel	Cover	Couvercle	Deksel	
4	550118	Simmerring	Oil seal	Joint d'étanchéité	Keerring	BA 52/30x7
5	540147	Rillenkugellager	Grooved ball bearing	Roulement	Kogellager	6205
6	031256	Nabe	Hub	Moyeu	Naaf	
7	570265	Schmiernippel	Grease nipple	Graisseur	Smeernippel	H15 8x1
8	540238	Rillenkugellager	Grooved ball bearing	Roulement	Kogellager	6304
9	531511	Sicherungsring	Securing ring	Jonc d'arrêt	Borgring	A20x1,2 DIN471
10	031258	Deckel	Cover	Couvercle	Deksel	
11	600520	Scheibe	Washer	Rondelle	Schijf	
12	502714	Flachrundschraube	Panhead bolt	Vis	Bolschroef	M 12x35 DIN 603 8.8
13	510451	Sechskantmutter	Hex. nut	Ecrou	Moer, zeskant	M 12 DIN 980 8
14	031259	Bolzen	Pin	Axe	Pen	
15	570226	Federstecker	Spring clip	Goupille beta	Borgclip	4 DIN 11024 vz

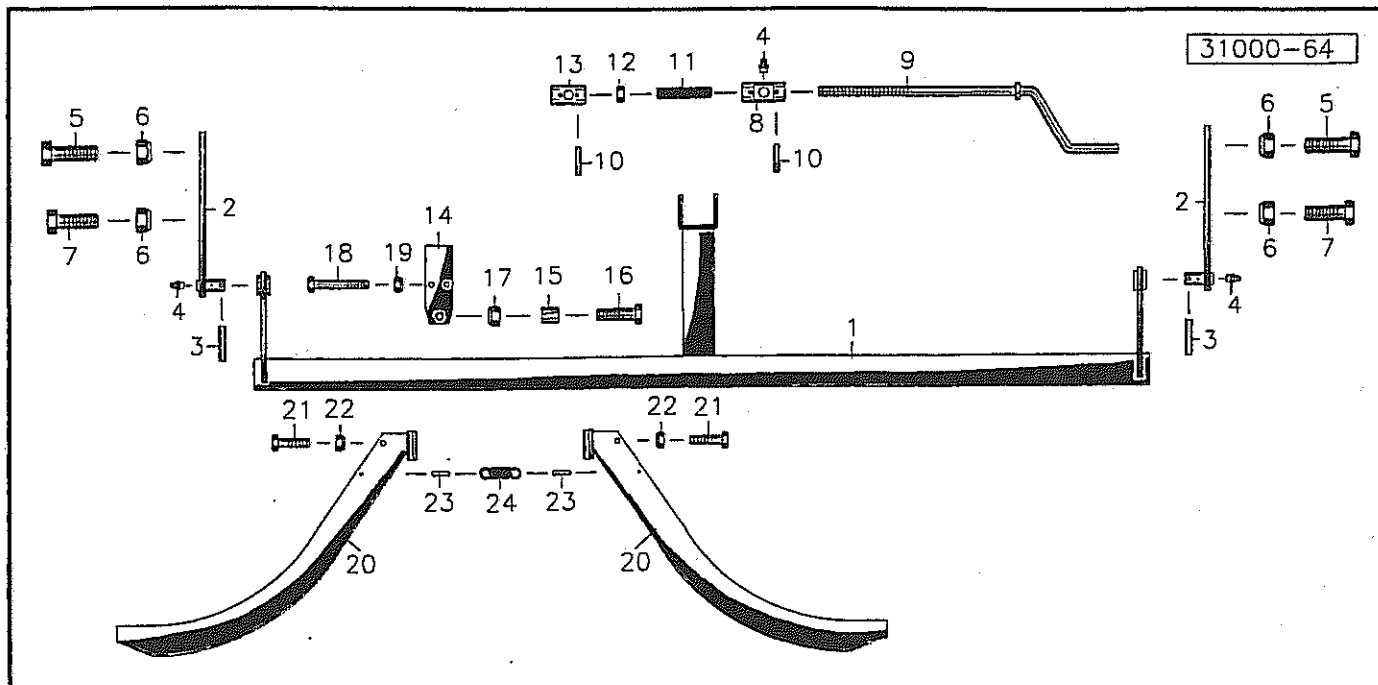


Pos Id-Nr. Beschreibung Description Désignation Benaming

1412

Schleppstriegel

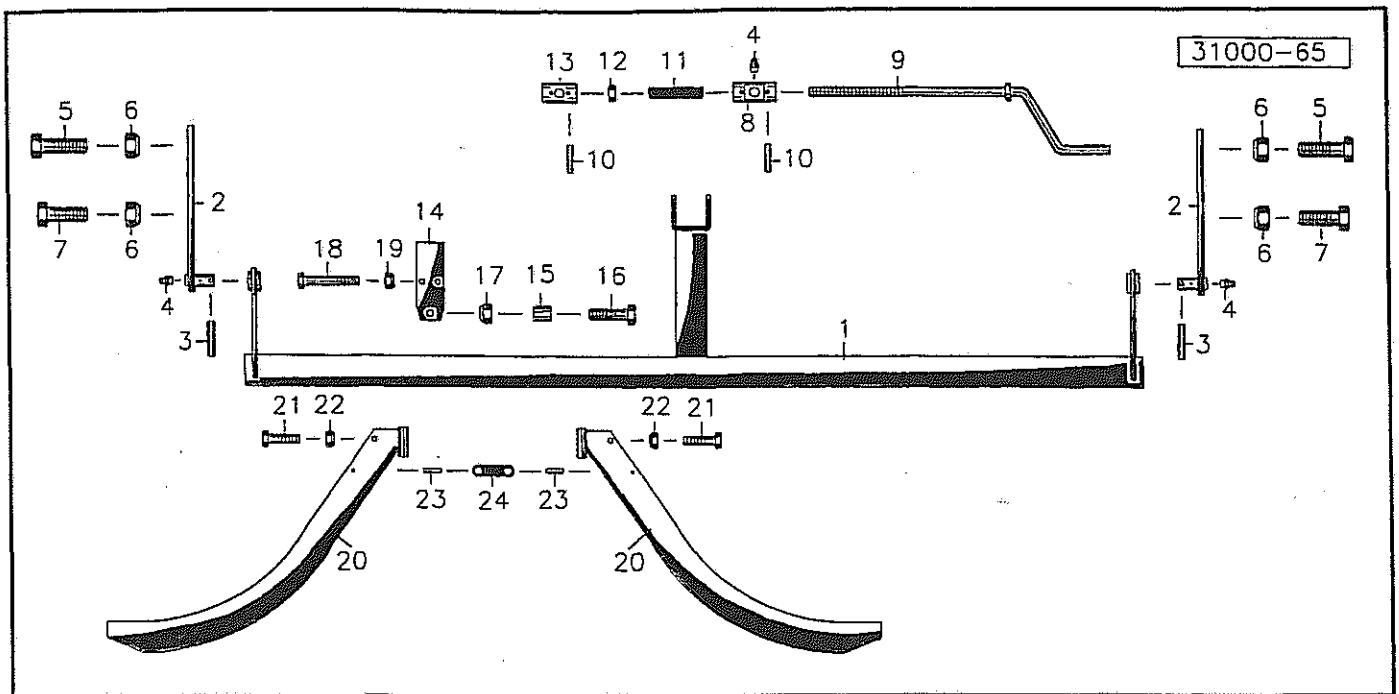
Pos	Id-Nr.	Beschreibung	Description	Désignation	Benaming	
1	031110	Balken	Bar	Bati	Balk	
2	031113	Seitenteil	Side plate	Partie latérale	Zijplaat	
3	530113	Spannhülse	Tension pin	Goupille élastique	Spanhuls	10x50 DIN 1481
4	570265	Schmiernippel	Grease nipple	Graisneur	Smeernippel	H15 8x1
5	500541	Sechskantschraube	Hex. bolt	Vis	Bout, zeskant	M20x65 DIN931 8.8
6	510453	Sechskantmutter	Hex. nut	Ecrou	Moer, zeskant	M 20 DIN 980 8
7	500848	Sechskantschraube	Hex. bolt	Vis	Bout, zeskant	M 20x50 DIN 933 8.8
8	031114	Führung	Guide	Guide	Geleiding	
9	031115	Spindel	Spindle	Tige filetée	Spindel	
10	530094	Spannhülse	Tension pin	Goupille élastique	Spanhuls	8x40 DIN 1481
11	560316	Druckfeder	Compression spring	Ressort	Drukveer	250x37x10
12	031116	Mutter	Nut	Ecrou	Moer	
13	031117	Spindelmutter	Spindle nut	Ecrou de manivelle	Spindelmoer	
14	031118	Klammer	Clamp	Bride	Houder	
15	031119	Anschlag	Stop	Butée	Aanslag	
16	500513	Sechskantschraube	Hex. bolt	Vis	Bout, zeskant	M16x65 DIN931 8.8
17	510452	Sechskantmutter	Hex. nut	Ecrou	Moer, zeskant	M 16 DIN 980 8
18	500496	Sechskantschraube	Hex. bolt	Vis	Bout, zeskant	M 12x110 DIN 931 8.8
19	510451	Sechskantmutter	Hex. nut	Ecrou	Moer, zeskant	M 12 DIN 980 8
20	031120	Striegelschiene	Tine bar	Bati de nivellement	Achtereig balk	
21	500796	Sechskantschraube	Hex. bolt	Vis	Bout, zeskant	M12x60 DIN933 8.8
22	510228	Sechskantmutter	Hex. nut	Ecrou	Moer, zeskant	M 12 DIN 934
23	530348	Splint	Split pin	Goupille fendue	Splitpen	6x25 DIN94
24	560058	Zugfeder	Tension spring	Ressort	Trekveer	69/32x30x3



Pos Id-Nr. Beschreibung Description Désignation Benaming 1413

Schleppstriegel

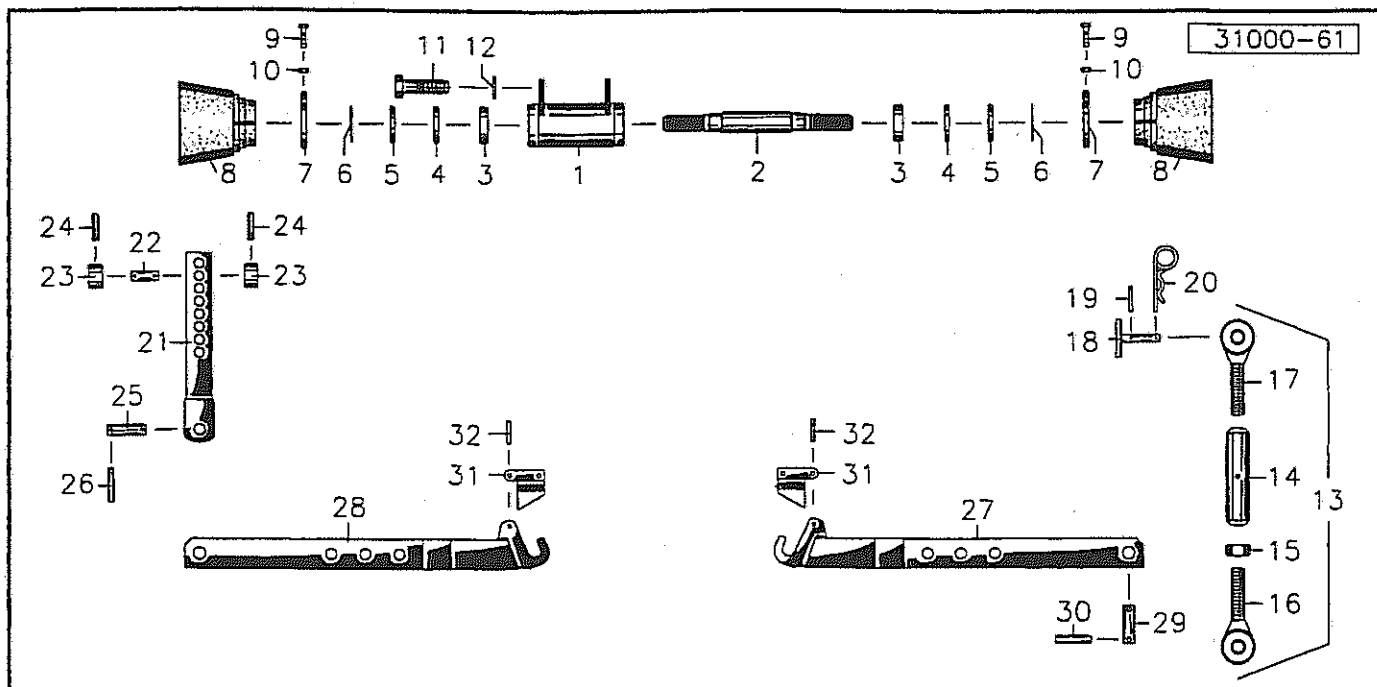
Pos	Id-Nr.	Beschreibung	Description	Désignation	Benaming	
1	031111	Balken	Bar	Bati	Balk	
2	031113	Seitenteil	Side plate	Partie latérale	Zijplaat	
3	530113	Spannhülse	Tension pin	Goupille élastique	Spanhuls	10x50 DIN 1481
4	570265	Schmiernippel	Grease nipple	Graisseur	Smeernippel	H15 8x1
5	500541	Sechskantschraube	Hex. bolt	Vis	Bout, zeskant	M20x65 DIN931 8.8
6	510453	Sechskantmutter	Hex. nut	Ecrou	Moer, zeskant	M 20 DIN 980 8
7	500848	Sechskantschraube	Hex. bolt	Vis	Bout, zeskant	M 20x50 DIN 933 8.8
8	031114	Führung	Guide	Guide	Gefeiding	
9	031115	Spindel	Spindle	Tige filetée	Spindel	
10	530094	Spannhülse	Tension pin	Goupille élastique	Spanhuls	8x40 DIN 1481
11	560316	Druckfeder	Compression spring	Ressort	Drukveer	250x37x10
12	031116	Mütter	Nut	Ecrou	Moer	
13	031117	Spindelmutter	Spindle nut	Ecrou de manivelle	Spindelmoer	
14	031118	Klammer	Clamp	Bride	Houder	
15	031119	Anschlag	Stop	Butée	Aanslag	
16	500513	Sechskantschraube	Hex. bolt	Vis	Bout, zeskant	M16x65 DIN931 8.8
17	510452	Sechskantmutter	Hex. nut	Ecrou	Moer, zeskant	M 16 DIN 980 8
18	500496	Sechskantschraube	Hex. bolt	Vis	Bout, zeskant	M 12x110 DIN 931 8.8
19	510451	Sechskantmutter	Hex. nut	Ecrou	Moer, zeskant	M 12 DIN 980 8
20	031120	Striegelschiene	Tine bar	Bati de nivellement	Achterege balk	
21	500796	Sechskantschraube	Hex. bolt	Vis	Bout, zeskant	M12x60 DIN933 8.8
22	510228	Sechskantmutter	Hex. nut	Ecrou	Moer, zeskant	M 12 DIN 934
23	530348	Splint	Split pin	Goupille fendue	Splitpen	6x25 DIN94
24	560058	Zugfeder	Tension spring	Ressort	Trekveer	69/32x30x3



Pos Id-Nr. Beschreibung Description Désignation Benaming 1414

Schlepstriegel

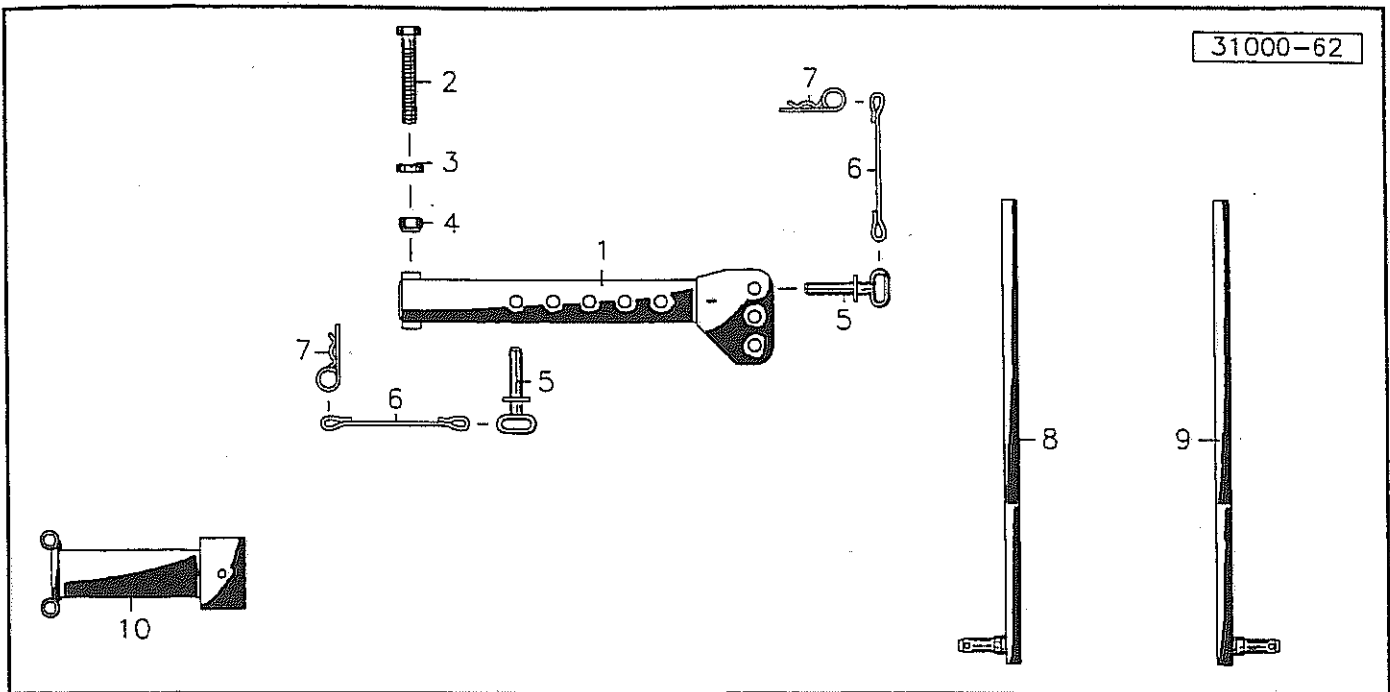
Pos	Id-Nr.	Beschreibung	Description	Désignation	Benaming	
1	031112	Balken	Bar	Bati	Balk	
2	031113	Seitenteil	Side plate	Partie latérale	Zijplaat	
3	530113	Spannhülse	Tension pin	Goupille élastique	Spanhuls	10x50 DIN 1481
4	570265	Schmiernippel	Grease nipple	Graisneur	Smeernippel	H15 8x1
5	500541	Sechskantschraube	Hex. bolt	Vis	Bout, zeskant	M20x65 DIN931 8.8
6	510453	Sechskantmutter	Hex. nut	Ecrou	Moer, zeskant	M 20 DIN 980 8
7	500848	Sechskantschraube	Hex. bolt	Vis	Bout, zeskant	M 20x50 DIN 933 8.8
8	031114	Führung	Guide	Guide	Geleiding	
9	031115	Spindel	Spindle	Tige filetée	Spindel	
10	530094	Spannhülse	Tension pin	Goupille élastique	Spanhuls	8x40 DIN 1481
11	560316	Druckfeder	Compression spring	Ressort	Drukveer	250x37x10
12	031116	Mutter	Nut	Ecrou	Moer	
13	031117	Spindelmutter	Spindle nut	Ecrou de manivelle	Spindelmoer	
14	031118	Klammer	Clamp	Bride	Houder	
15	031119	Anschlag	Stop	Butée	Aanslag	
16	500513	Sechskantschraube	Hex. bolt	Vis	Bout, zeskant	M16x65 DIN931 8.8
17	510452	Sechskantmutter	Hex. nut	Ecrou	Moer, zeskant	M 16 DIN 980 8
18	500496	Sechskantschraube	Hex. bolt	Vis	Bout, zeskant	M 12x110 DIN 931 8.8
19	510451	Sechskantmutter	Hex. nut	Ecrou	Moer, zeskant	M 12 DIN 980 8
20	031120	Striegelschiene	Tine bar	Bati de nivellement	Achterege balk	
21	500796	Sechskantschraube	Hex. bolt	Vis	Bout, zeskant	M12x60 DIN933 8.8
22	510228	Sechskantmutter	Hex. nut	Ecrou	Moer, zeskant	M 12 DIN 934
23	530348	Splint	Split pin	Goupille fendue	Splitpen	6x25 DIN94
24	560058	Zugfeder	Tension spring	Ressort	Trekveer	69/32x30x3



Pos Id-Nr. Beschreibung Description Désignation Benaming 1415

Zapfwelldurchtrieb/Kombinations-Dreipunktgestäng

1	031108	Rohr	Pipe	Tuyau	Buis	
2	031109	Welle	Shaft	Arbre	As	
3	540169	Rillenkugellager	Grooved ball bearing	Roulement	Kogellager	6208 2Z C3
4	550360	Nilos-Ring	Nilos-Ring	Rondelle d'étanchéité	Nilosring	6208 JV
5	550469	Distanzring	Spacer	Entretoise	Afstandsring	J 80
6	531651	Sicherungsring	Securing ring	Jonc d'arrêt	Borgring	J 80x2,5 L DIN472
7	610570	Spannband	Tightening tape	Collier de serrage	Spanband	
8	610700	Schutztrichter	Protective cone	Protecteur	Beschermhuis	
9	503126	Linsenschraube	Bolt	Vis	Bout	M5x25 DIN7985 vz
10	510602	Vierkantmutter	Square nut	Ecrou carré	Moer, vierkant	M 5 DIN 557 vz
11	501256	Sechskantschraube	Hex. bolt	Vis	Bout, zeskant	M16x1,5x25 DIN961 8.8
12	520580	Sicherungsring	Securing ring	Jonc d'arrêt	Borgring	VS 16
13	590207	Oberlenker	Top link	Bras	Topstang	Nr 25.6005
14	590021	Spannhülse	Tension pin	Goupille élastique	Spanhuls	M 30x330
15	510323	Sechskantmutter	Hex. nut	Ecrou	Moer, zeskant	M 30 DIN 936 8
16	590150	Gelenkauge	Pivot eye	Rotule	Scharnieroog	M 30x190
17	590149	Gelenkauge	Pivot eye	Rotule	Scharnieroog	M 30Lx190
18	008426	Oberlenkerbolzen	Top link pin	Broche de 3e point	Topstangpen	
19	530063	Spannhülse	Tension pin	Goupille élastique	Spanhuls	6x40 DIN1481 vz
20	570227	Federstecker	Spring clip	Goupille beta	Borgclip	5 DIN 11024
21	031104	Hubstange	Lifting rod	Tirant	Trekstang	
22	031106	Bolzen	Pin	Axe	Pen	
23	031107	Bund	Abutment shoulder	Bouchon	Bundel	
24	530092	Spannhülse	Tension pin	Goupille élastique	Spanhuls	8x35 DIN 1481
25	031105	Bolzen	Pin	Axe	Pen	
26	530095	Spannhülse	Tension pin	Goupille élastique	Spanhuls	8x45 DIN 1481
27	031102	Tragarm	Bearing arm	Support de tole	Draagarm	
28	031101	Tragarm	Bearing arm	Support de tole	Draagarm	
29	031103	Bolzen	Pin	Axe	Pen	
30	530112	Spannhülse	Tension pin	Goupille élastique	Spanhuls	10x45 DIN 1481
31	034387	Riegel	Catch	Verrou	Vergrendeling	
32	530090	Spannhülse	Tension pin	Goupille élastique	Spanhuls	8x30 DIN 1481



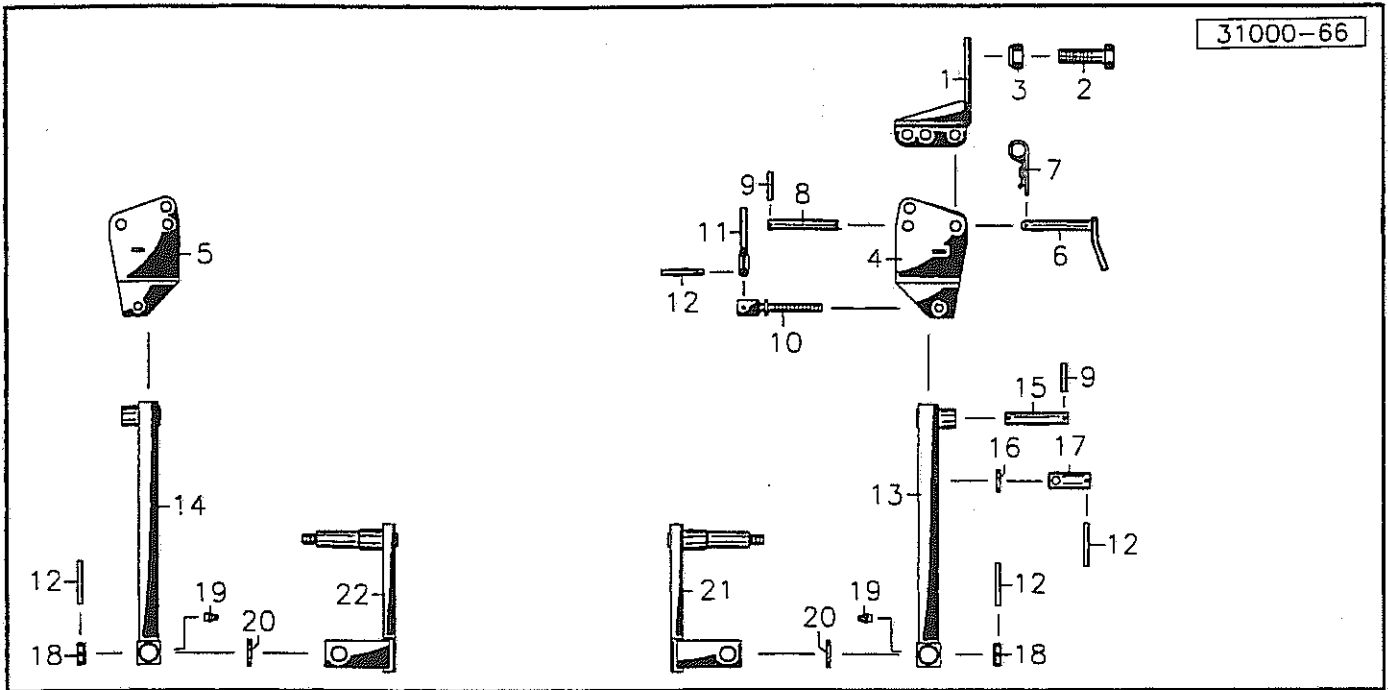
1416



Pos Id-Nr. Beschreibung Description Désignation Benaming

Gestänge für Frontanbau

Pos	Id-Nr.	Beschreibung	Description	Désignation	Benaming	
1	031240	Halter	Bracket	Support	Houder	
2	500536	Sechskantschraube	Hex. bolt	Vis	Bout, zeskant	M 16x140 DIN 931 8.8
3	031087	Banddecke	Tape cover	Plaque	Plaat	
4	510452	Sechskantmutter	Hex. nut	Ecrou	Moer, zeskant	M 16 DIN 980 8
5	011943	Oberlenkerbolzen	Top link pin	Broche de 3e point	Topstangpen	
6	015049	Seil	Rope	Corde	Koord	L = 1250
7	570227	Federstecker	Spring clip	Goupille beta	Borgclip	5 DIN 11024
8	031121	Unterenker	Bottom pin	Bras inférieur	Onderste hefarm	
9	031122	Unterenker	Bottom pin	Bras inférieur	Onderste hefarm	
10	031123	Halter	Bracket	Support	Houder	

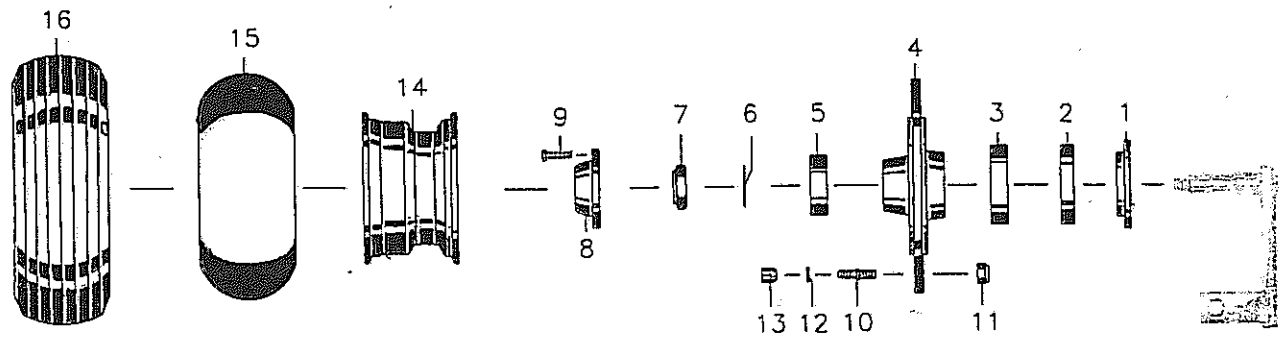


Pos	Id-Nr.	Beschreibung	Description	Désignation	Benaming
-----	--------	--------------	-------------	-------------	----------

1417

Radhalter für Frontanbau

1	031241	Konsole	Console	Console	Konsool	
2	500842	Sechskantschraube	Hex. bolt	Vis	Bout, zeskant	M20x55 DIN933 8.8
3	510453	Sechskantmutter	Hex. nut	Ecrou	Moer, zeskant	M 20 DIN 980 8
4	031243	Konsole	Console	Console	Konsool	
5	031242	Konsole	Console	Console	Konsool	
6	031244	Steckbolzen	Draw bar pin	Broche d'attelage	Pen	
7	570226	Federstecker	Spring clip	Goupille beta	Borgclip	4 DIN 11024 vz
8	031245	Bolzen	Pin	Axe	Pen	
9	530094	Spannhülse	Tension pin	Goupille élastique	Spanhuls	8x40 DIN 1481
10	008051	Spindel	Spindle	Tige filetée	Spindel	
11	004509	Kurbel	Crank handle	Manivelle de réglage	Kruk	
12	530098	Spannhülse	Tension pin	Goupille élastique	Spanhuls	8x60 DIN 1481
13	031247	Ausleger	Bracket	Bras	Steun	
14	031246	Ausleger	Bracket	Bras	Steun	
15	031254	Bolzen	Pin	Axe	Pen	
16	031249	Distanzring	Spacer	Entretoise	Afstandsring	
17	031248	Spindelmutter	Spindle nut	Ecrou de manivelle	Spindelmoer	
18	031251	Bund	Abutment shoulder	Bouchon	Bundel	
19	570265	Schmiernippel	Grease nipple	Graisseur	Smeernippel	H15 8x1
20	031250	Druckring	Compression ring	Joint de pression	Drukkring	
21	031253	Radhalter	Wheel bracket	Support de roue	Wielhouder	
22	031252	Radhalter	Wheel bracket	Support de roue	Wielhouder	



Pos	Id-Nr.	Beschreibung	Description	Désignation	Benaming
-----	--------	--------------	-------------	-------------	----------

1418

Stützrad für Frontanbau

1	009055	Schutzring	Flanged ring	Anneau de protection	Beschermring	L=12
2	550407	Nilos-Ring	Nilos-Ring	Rondelle d'étanchéité	Nilosring	30208 AK
3	541006	Kegelrollenlager	Taper roller bearing	Roulement a galets	Kegelrollager	30208 A
4	009058	Radnabe	Wheel hub	Moyeu	Wielnaaf	009058G
5	541028	Kegelrollenlager	Taper roller bearing	Roulement a galets	Kegelrollager	32008X
6	520179	Scheibe	Washer	Rondelle	Schijf	25/50x10 DIN 7349
7	510367	Sechskantmutter	Hex. nut	Ecrou	Moer, zeskant	M 24x1,5 DIN 936 8
8	009060	Deckel	Cover	Couvercle	Deksel	009060G
9	500744	Sechskantschraube	Hex. bolt	Vis	Bout, zeskant	M 8x25 DIN 933 8.8
10	009023	Bolzen	Pin	Axe	Pen	L=62
11	510725	Kugelbundmutter	Spherical collar nut	Ecrou à rotule convex	Kogelkopmoer	M 14x1,5 DIN 74361
12	520534	Federring	Spring lock washer	Rondelle-frein	Veerring	12 DIN 128 vz
13	510228	Sechskantmutter	Hex. nut	Ecrou	Moer, zeskant	M 12 DIN 934
14	591012	Felge	Rim	Jante	Velg	4,25x12 Nr 120308
15	591208	Schlauch	Hose	Flexible	Binnenband	7.00-12 TFB AM
16	591111	Profildecke	Tyre	Pneu	Band	7.00-12 AM-FM 6PR