

Ersatzteilliste

NIEMEYER
A G R A R T E C H N I K

**Spare parts list
Pièces de rechange
Onderdelenlijst**

NIEMEYER Agrartechnik GmbH
Heinrich-Niemeyer-Straße 62
NIEMEYER Agrartechnik GmbH
- Ersatzteillager -
D-48477 Hörstel-Riesenbeck, Hansestr. 1
Tel. 05454 / 910-191 *od. 192*
Fax 05454 / 910-282

DRS-Schwenkschwader

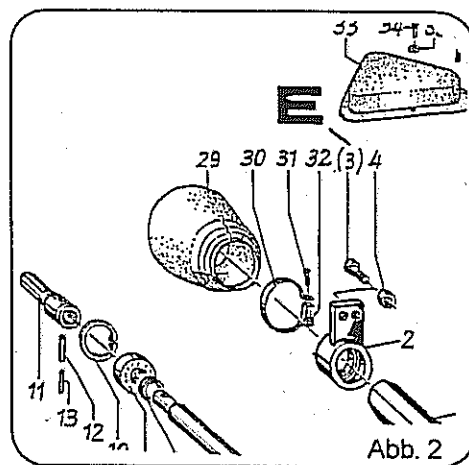
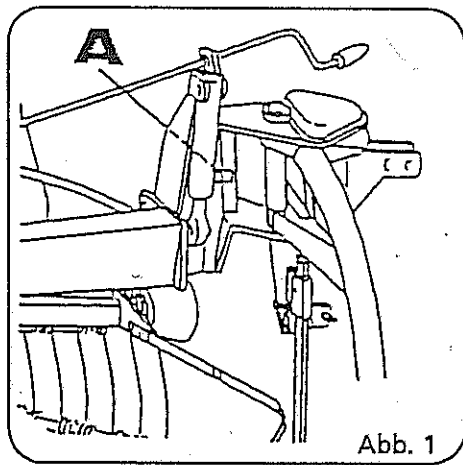
DRS-Swivel Rake

DRS-Andaineur pivotant

DRS-Zwenkhark

TWN 395-DH

1196 ->



Jede Maschine ist mit einem Typenschild versehen (siehe Abb. 1, Pos. A). Auf diesem Schild sind Maschinen-Typ (Abb. 3, Pos. C), Maschinen-Nummer (Abb. 3, Pos. D) und Baujahr (Abb. 2, Pos. E) angegeben.

Diese Angaben müssen für jeden Kundendienstfall oder für die Nachbestellung von Ersatzteilen mitgeteilt werden. Teile deren Pos.-Nr. in einer Klammer stehen unbedingt mit Kleber einsetzen (Bsp.: obige Abbildung, Pos. E).

← 60108 = bis Masch.-Nr. 60108

60109 → = ab Masch.-Nr. 60109

Each machine is provided with one serial plate (see Fig. 1, pos. A) which contains details of the model (fig. 3, pos. C), serial Number (Fig. 3, Pos. D) and year of manufacture (Fig. 3, pos. E)

This information must be communicated for customer service or when reordering spare parts. Parts with position numbers in brackets must absolutely be fitted in with glue (see Fig. 2, pos. E).

← 60108 = below mach.-no. 60108

60109 → = above mach.-no. 60109

Chaque machine est pourvue d'une plaque d'identification (voir fig. 1, pos. A).

Sur cette plaque d'identification figurent, entre autres, le modèle de la machine (fig. 3, pos. C) ainsi que le numéro de la machine (fig. 3, pos. D) et l'année de production (fig. 3, pos. E)

Ces références doivent être communiquées à tout service après-vente ou à l'occasion de toute commande de pièces détachées.

Les parts dont les numéros sont indiqués en parenthèses doivent indispensablement être mise en place avec de la colle (ver Fig. 2, pos. E).

← 60108 = jusqu'à n°. 60108

60109 → = à partir de n°. 60109

Elke machine is van een type-plaatje voorzien (afb. 1, pos. A).

Op dit plaatje staat het type (afb. 3, pos. C), het serienummer (afb. 3, pos. D) en het bouwjaar (afb. 3, pos. E) aangegeven.

Voor elke aanspraak op service of bij het bestellen van onderdelen zijn deze gegevens nodig.

De delen waarvan de positie-nummers tussen haakjes staan, monteren met een voorgloeistof (bijvoorbeeld afbeelding Pos. E).

← 60108 = tot Mach.-Nr. 60108

60109 → = vanaf Mach.-Nr. 60109

NIEMEYER	
C	Typ: []
D	Masch.-Nr. [] Gewicht kg
E	Baujahr: [] Max. Drehzahl (min ⁻¹) []
NIEMEYER Landmaschinen GmbH Postfach 1165 • D-48466 Hörstel	
H	F G

Abb. 3

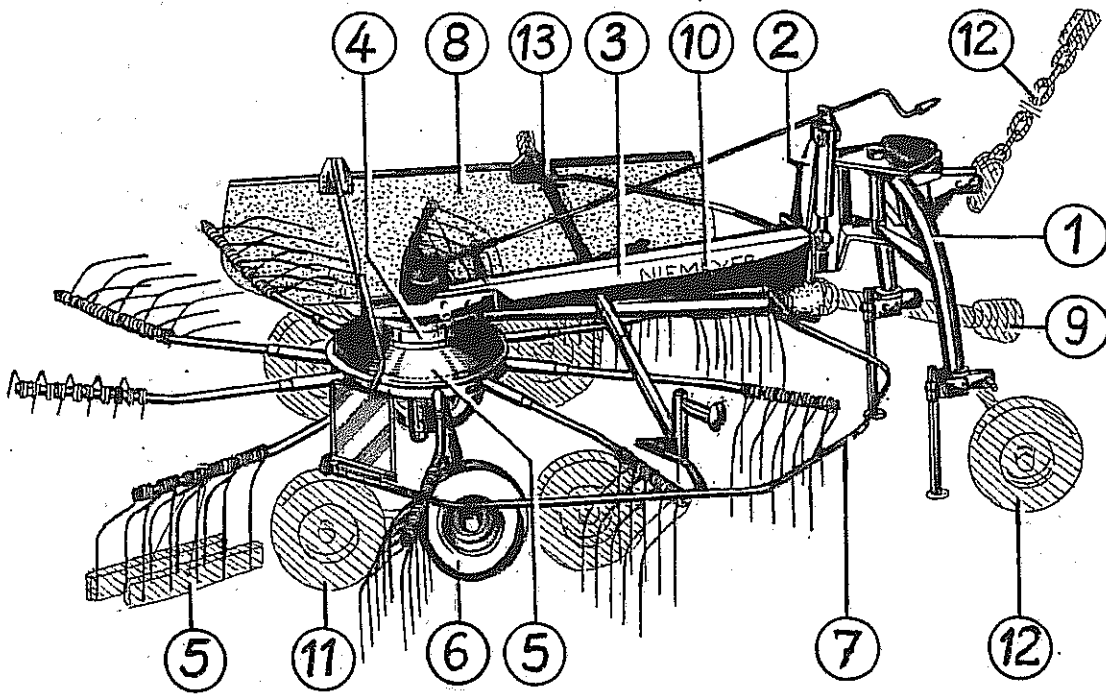


Verwenden Sie nur ORIGINAL-NIEMEYER-ERSATZTEILE. Der Einbau von Fremdfabrikaten kann zu schweren Schäden und zum Verlust unserer Gewährleistung führen.
Nachgebaute Teile, speziell Zinken, entsprechen selten den Anforderungen, und die Materialqualität kann man nicht optisch prüfen.
Darum immer nur ORIGINAL-NIEMEYER-Ersatzteile verwenden!

Fit only ORIGINAL-NIEMEYER PARTS. The use of other makes may lead to serious damage and the loss of our warranty.
Imitation products, in particular tines, hardly ever meet the requirements and the quality of the material cannot be checked optically.
Therefore only use ORIGINAL-NIEMEYER parts at all times!

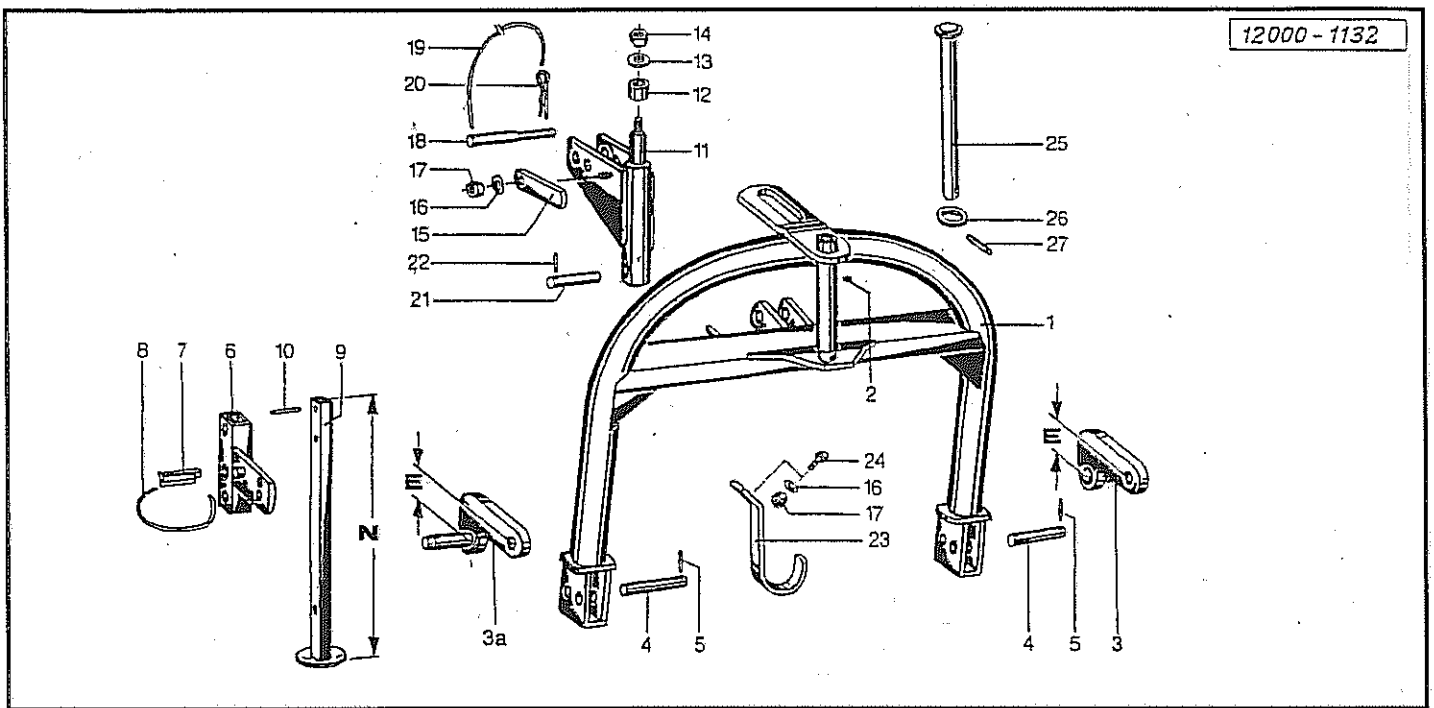
Il est mieux pour vous d'utiliser exclusivement des pièces détachées d'origine NIEMEYER!
L'utilisation de pièces de contre-façon peut entraîner de sérieuses détériorations, et surtout vous faire perdre votre garantie.
Il est rare que les pièces de contre-façon-principalement les dents-répondent à vos besoins, et de plus, leur qualité ne peut être vérifiée visuellement.
ALORS, UN CONSEIL: N'UTILISEZ QUE LES PIÈCES D'ORIGINE NIEMEYER!

Gebruikt U alleen ORIGINELE NIEMEYER ONDERDELEN. Door montage von imitatie-delen kann er zware schade aan de machine ontstaan en kann de garantie vervallen.
Imitatie-delen, in het bijzonder de tanden, voldoen slechts zelden aan door ons gestelde eisen.
Materiaalkwaliteit kunt U optisch niet beoordelen.
Een reden te meer om ORIGINELE NIEMEYER ONDERDELEN te monteren.



TWIN 395-DH

Pos.	Benennung		Seite	
1	Dreipunktbock		3	
2	Zwischenbock	< 61305	4	
		> 61306	5	
3	Dreipunktträger	< 75809	6	
		> 75810	7	
4	Getriebe	< 75809	8	
		> 75810	9	
5	Kreisel		10	
6	Fahrwerk		11	
7	Schutz		12	
8	Schwadtuch		13	
9	Gelenkwelle 612068 (118864)	<	14	
		<	(Sonderausführung)	15
		>	16	
		> 75810	17	
10	Abziehbilder		18	
			19	
			20	
11	Quadro-Fahrwerk		20	
12	Tastrad / Kettenoberlenker		21	
13	Hydraulische Verstellung für Schwadtuch		22	
			23	

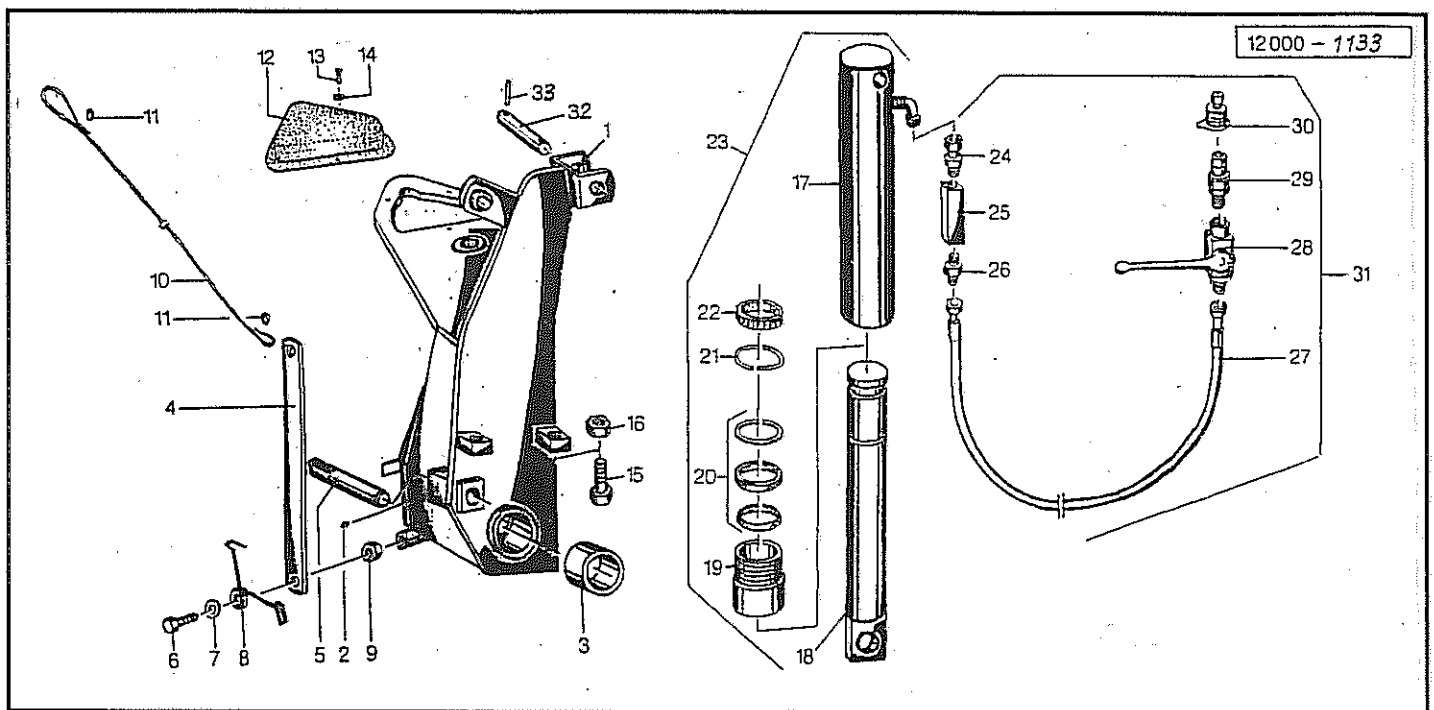


Pos Id-Nr. Beschreibung Description Désignation Benaming

843

Dreipunktbock

1	015758	Dreipunktbock	3-Pt. linkage	Bati 3 points	Dreipuntsbok	
2	570265	Schmiernippel	Grease nipple	Graisseur	Smeernippel	H15 8x1
3	015862	Halter	Bracket	Support	Houder	E=157
3a	015861	Halter	Bracket	Support	Houder	E=157
4	015206	Achse	Axle	Arbre creux	As	
5	530060	Spannhülse	Tension pin	Goupille élastique	Spanhuls	6x35 DIN 1481
6	015760	Halter	Bracket	Support	Houder	
7	570233	Stecker	Plug connector	Broche	Stekker	10v
8	015050	Seil	Rope	Corde	Koord	L = 500
9	015863	Stütze	Support	Support	Steun	N=770
10	530064	Spannhülse	Tension pin	Goupille élastique	Spanhuls	6x45 DIN 1481
11	015759	Rollenachse	Roller axle	Tete d'attelage	Pendelstuk	
12	541740	Druckrolle	Feed roller	Bague	Drukrol	50x30
13	520105	Scheibe	Washer	Rondelle	Schijf	16,5/45x3
14	510521	Sechskantmutter	Hex. nut	Ecrou	Moer, zeskant	M16 DIN 985 8
15	010963	Anschlag	Stop	Butée	Aanslag	
16	560707	Tellerfeder	Spring washer	Rondelle belleville	Schotelveer	28/12,2x1,5
17	510451	Sechskantmutter	Hex. nut	Ecrou	Moer, zeskant	M 12 DIN 980 8
18	011732	Oberlenkerbolzen	Top link pin	Broche de 3e point	Topstangpen	
19	015049	Seil	Rope	Corde	Koord	L = 1250
20	570226	Federstecker	Spring clip	Goupille beta	Borgclip	4 DIN 11024 vz
21	010965	Achse	Axle	Arbre creux	As	
22	530060	Spannhülse	Tension pin	Goupille élastique	Spanhuls	6x35 DIN 1481
23	010494	Stütze	Support	Support	Steun	
24	500787	Sechskantschraube	Hex. bolt	Vis	Bout, zeskant	M 12x35 DIN 933 8.8
25	013062	Bolzen	Pin	Axe	Pen	
26	520224	Scheibe	Washer	Rondelle	Schijf	31,5/45x5 vz
27	530150	Spannhülse	Tension pin	Goupille élastique	Spanhuls	12x50 DIN 1481 vz

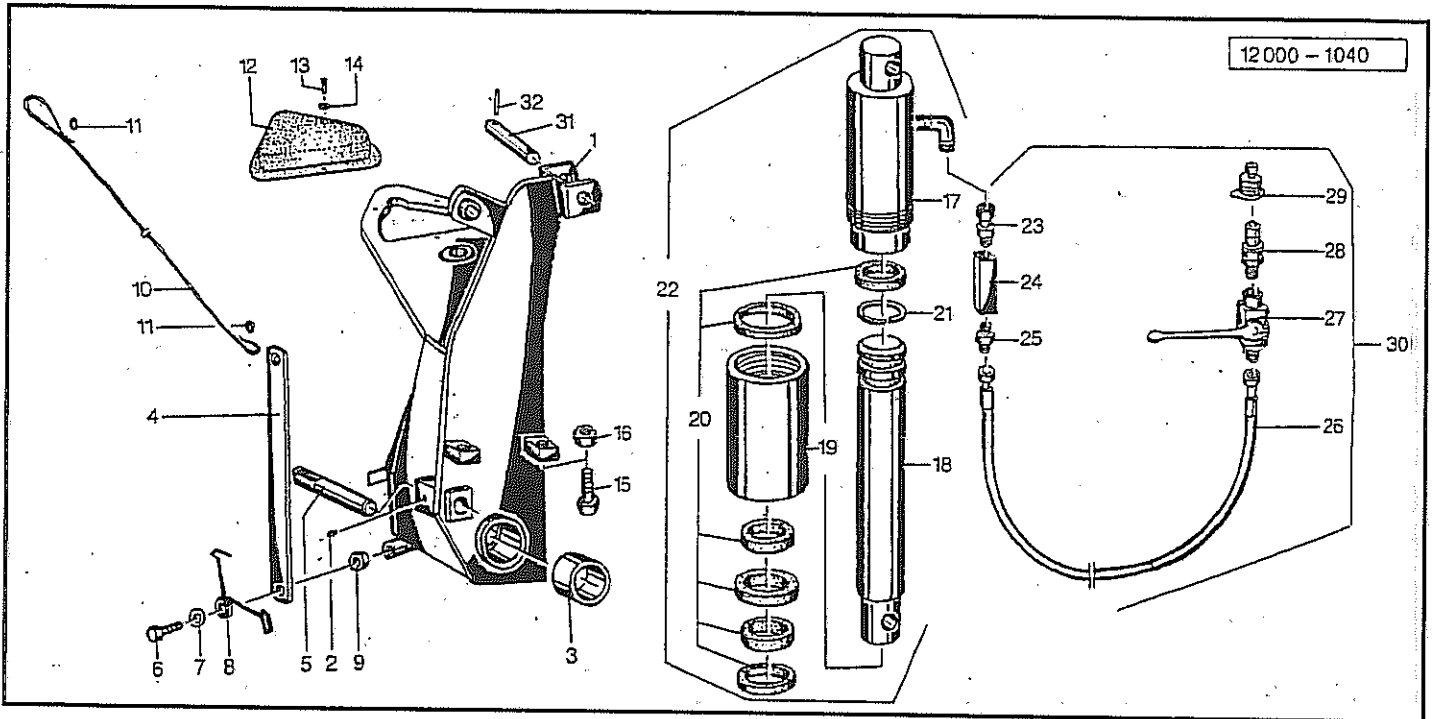


12000 - 1133

Pos Id-Nr. Beschreibung Description Désignation Benaming 844

Zwischenbock

1	019058	Zwischenbock	Linkage frame	Tete d'attelage	Tussenbok	
2	570265	Schmiernippel	Grease nipple	Graisseur	Smeernippel	H15 8x1
3	541759	Bundbuchse	Flanged Bush	Bague	Lagerbus	65x70/80
4	016174	Hebel	Lever	Levier	Hendel	
5	016173	Bolzen	Pin	Axe	Pen	
6	500787	Sechskantschraube	Hex. bolt	Vis	Bout, zeskant	M 12x35 DIN 933 8.8
7	520077	Scheibe	Washer	Rondelle	Schijf	13/28 x 3
8	560530	Schenkefeder	Single tine	Dent simple	Tand, enkel	5
9	510306	Sechskantmutter	Hex. nut	Ecrou	Moer, zeskant	M 12 DIN 936 8
10	016203	Seil	Rope	Corde	Koord	L=3600
11	570609	Ringschelle	Clamp	Support	Klemstuk	15
12	600414	Schutzkappe	Cap	Capuchon	Beschermkap	
13	531031	Halbrundkerbnagel	Groove pin	Teton	Nagel, halfrond	3x10 N4 V. DIN 1476
14	520004	Scheibe	Washer	Rondelle	Schijf	3,7/11x0,8 DIN 9021
15	501262	Sechskantschraube	Hex. bolt	Vis	Bout, zeskant	M16x1,5x45DIN961 12.9
16	510277	Sechskantmutter	Hex. nut	Ecrou	Moer, zeskant	M16x1,5 DIN934 8
17	016758	Zylinderrohr	Cylinder tube	Corps de vérin	Cilinderbuis	
18	016759	Kolbenstange	Piston rod	Tige de piston	Zuigerstang	
19	016760	Führungsmutter	Guide nut	Ecroû de guidage	Geleidingsmoer	
20	580488	Dichtungssatz	Set of seals	Jeu de Joints	Dichtingsset	016587
21	531803	Runddrahtsprengring	Spring ring	Jonc d'arret	Borring	63x4 DIN7993
22	016761	Führungsbuchse	Guiding bush	Bague de guidage	Geleidingsbus	
23	016587	Hydraulikzylinder	Hydr. cylinder	Vérin	Hydrauliek cilinder	1-14-95-157
24	580411	Stutzen	Spigot	Raccord	Steun	12-PLR ED
25	580657	Sicherung	Safety bracket	Sécurité	Veiligheid	20ltr/min
26	580552	Verschraubung	Screw fixing	Raccord	Nippel	X GE 12 LR A3K
27	580290	Hydraulikschlauch	Hydr. tube	Conduite flexible	Hydrauliekslang	L=1720
28	580715	Ventil	Valve	Clapet	Ventiel	BK-DN10-12-L/IG3/8"
29	580022	Kupplungsstecker	Connector	Accouplement rapide	Snelkoppeling	DN 10 / 3/8" AG
30	580020	Halter	Bracket	Support	Houder	DN10
31	580658	Hydraulikschlauch	Hydr. tube	Conduite flexible	Hydrauliekslang	
32	016950	Bolzen	Pin	Axe	Pen	
33	530094	Spannhülse	Tension pin	Goupille élastique	Spanhuls	8x40 DIN 1481

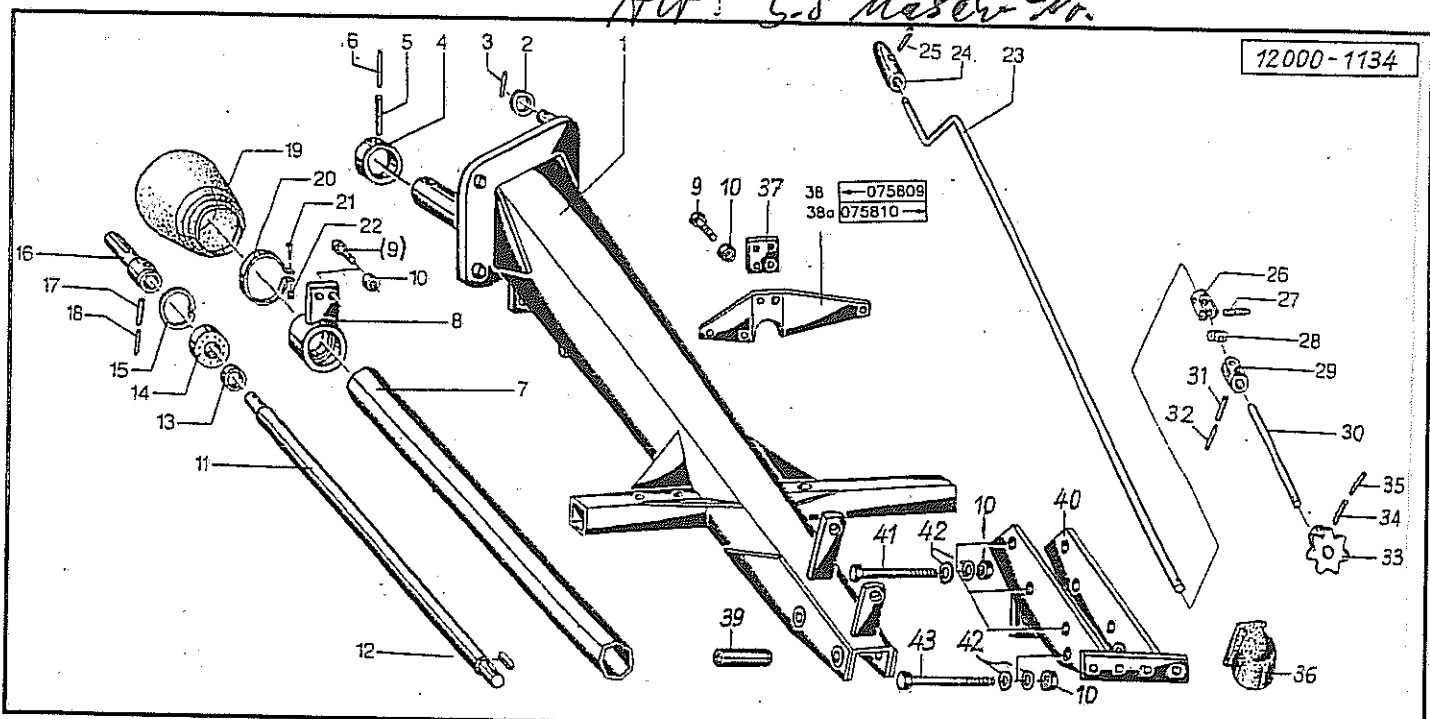


Pos Id-Nr. Beschreibung Description Désignation Benaming

604

Zwischenbock

1	019058	Zwischenbock	Linkage frame	Tete d'attelage	Tussenbock	
2	570265	Schmiernippel	Grease nipple	Graisser	Smeernippel	
3	541759	Bundbuchse	Flanged Bush	Bague	Lagerbus	H15 8x1 65x70/80
4	016174	Hebel	Lever	Levier	Hendel	
5	016173	Bolzen	Pin	Axe	Pen	
6	500787	Sechskantschraube	Hex. bolt	Vis	Bout, zeskant	M 12x35 DIN 933 8.8
7	520077	Scheibe	Washer	Rondelle	Schijf	13/28 x 3
8	560530	Schenkelfeder	Single tine	Dent simple	Tand, enkel	5
9	510306	Sechskantmutter	Hex. nut	Ecrou	Moer, zeskant	M 12 DIN 936 8
10	016203	Seil	Rope	Corde	Koord	L=3600
11	570609	Ringschelle	Clamp	Support	Klemstuk	15
12	600414	Schutzkappe	Cap	Capuchon	Beschermkap	
13	531031	Halbrundkerbnagel	Groove pin	Teton	Nagel, half rond	3x10 N4 V. DIN 1476
13a	530744	Blindniet	Blind rivet	Rivet	Nagel	4x12
14	520004	Scheibe	Washer	Rondelle	Schijf	3,7/11x0,8 DIN 9021
15	501262	Sechskantschraube	Hex. bolt	Vis	Bout, zeskant	M16x1,5x45DIN961 12.9
16	510277	Sechskantmutter	Hex. nut	Ecrou	Moer, zeskant	M16x1,5 DIN934 8
17	019101	Zylinderrohr	Cylinder tube	Corps de vérin	Cylinderbuis	
18	019102	Kolbenstange	Piston rod	Tige de piston	Zuigerstang	
19	019103	Führung	Guide	Guidage	Geleiding	
20	580832	Dichtungssatz	Set of seals	Jeu de Joints	Dichtingsset	
22	019059	Hydraulizylinder	Hydr. cylinder	Vérin	Hydrauliek cilinder	
23	580411	Stutzen	Spigot	Raccord	Steun	12-PLR ED
24	580657	Sicherung	Safety bracket	Sécurité	Veiligheid	20ltr/min
25	580552	Verschraubung	Screw fixing	Raccord	Nippel	X GE 12 LR A3K
26	580290	Hydraulikschlauch	Hydr. tube	Conduite flexible	Hydrauliekslang	L=1720
27	580715	Ventil	Valve	Clapet	Ventiel	BK-DN10-12-L/IG3/8"
28	580022	Kupplungsstecker	Connector	Accouplement rapide	Snelkoppeling	DN 10 / 3/8" AG
29	580020	Halter	Bracket	Support	Houder	DN10
30	580658	Hydraulikschlauch	Hydr. tube	Conduite flexible	Hydrauliekslang	
31	016950	Bolzen	Pin	Axe	Pen	
32	530094	Spannhülse	Tension pin	Goupille élastique	Spanhuls	8x40 DIN 1481



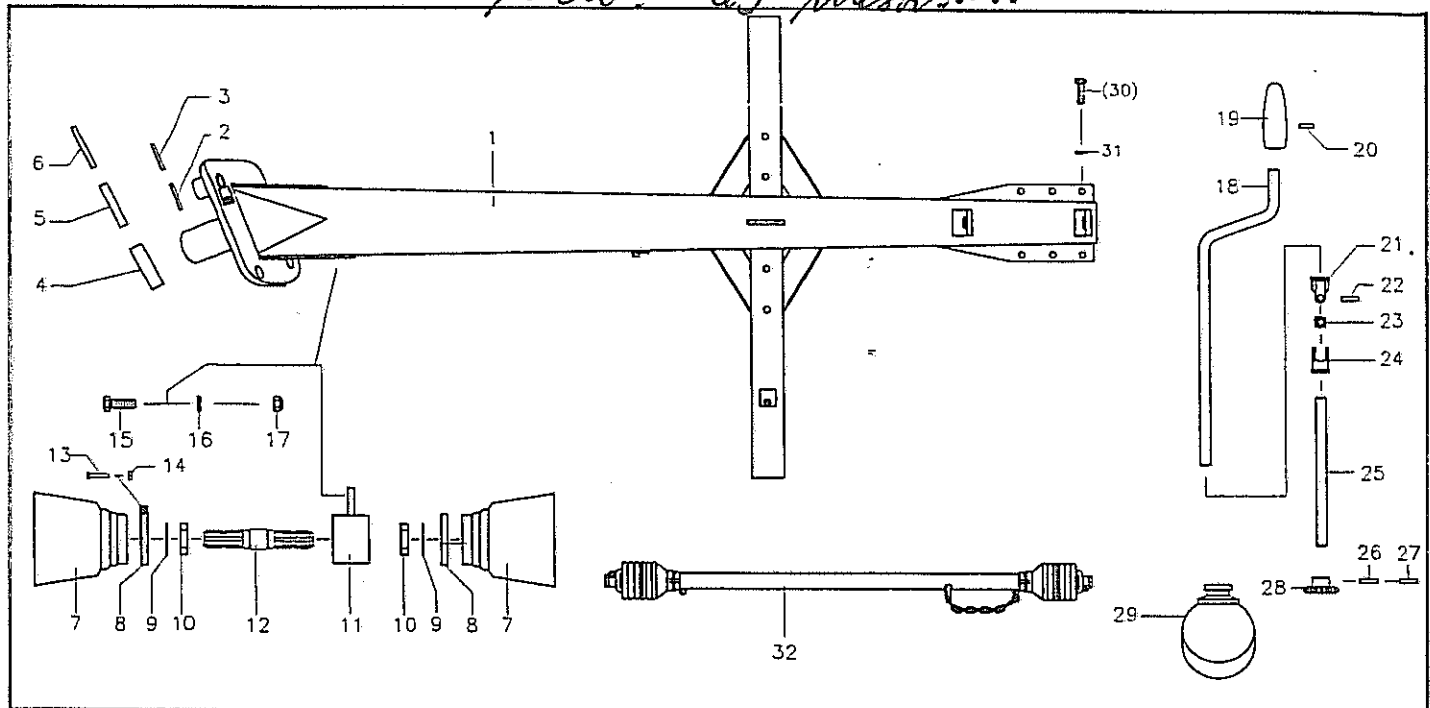
Pos	Id-Nr.	Beschreibung	Description	Désignation	Benaming	
-----	--------	--------------	-------------	-------------	----------	--

845

Dreipunktträger

1	016634	Dreipunktträger	3-Pt. carrying frame	Bati d'attelage	Dreipuntsdrager	
2	520261	Scheibe	Washer	Rondelle	Schijf	41,5/54,5x3,5
3	530097	Spannhülse	Tension pin	Goupille élastique	Spanhuls	8x55 DIN1481
4	016585	Bund	Abutment shoulder	Bouchon	Bundel	
5	530168	Spannhülse	Tension pin	Goupille élastique	Spanhuls	16x90 DIN1481
6	530212	Spannhülse	Tension pin	Goupille élastique	Spanhuls	10x90 DIN1481
7	016086	Schutzrohr	Protection rail	Tube de protection	Beschermhuis	
8	012736	Buchse	Bushing	Bague	Bus	
9	500823	Sechskantschraube	Hex. bolt	Vis	Bout, zeskant	M 16x45 DIN933 8.8
10	510521	Sechskantmutter	Hex. nut	Ecrou	Moer, zeskant	M16 DIN 985 8
11	019332	Welle	Shaft	Arbre	As	
12	531333	Paßfeder	Key	Clavette	Inlegspie	A8x7x40 DIN6885 C45
13	010125	Distanzring	Spacer	Entretoise	Afstandsring	
14	540254	Rillenkugellager	Grooved ball bearing	Roulement	Kogellager	6306 2RS
15	531647	Sicherungsring	Securing ring	Jonc d'arret	Borgring	J 72x2,5 DIN 472
16	019330	Welle	Shaft	Arbre	As	
17	530112	Spannhülse	Tension pin	Goupille élastique	Spanhuls	10x45 DIN 1481
18	530064	Spannhülse	Tension pin	Goupille élastique	Spanhuls	6x45 DIN 1481
19	610700	Schutztrichter	Protective cone	Protecteur	Beschermhuis	
20	610570	Spannband	Tightening tape	Collier de serrage	Spanband	
21	503126	Linsenschraube	Bolt	Vis	Bout	M5x25 DIN7985 vz
22	510602	Vierkantmutter	Square nut	Ecrou carré	Moer, vierkant	M 5 DIN 557 vz
23	016175	Kurbel	Crank handle	Manivelle de réglage	Kruk	
24	012814	Kurbel	Crank handle	Manivelle de réglage	Kruk	
25	530090	Spannhülse	Tension pin	Goupille élastique	Spanhuls	012814G
26	016213	Gabel	Fork	Fourche	Gaffel	8x30 DIN 1481
27	012375	Bolzen	Pin	Axe	Pen	X12526
28	012373	Bolzen	Pin	Axe	Pen	
29	012372	Gabel	Fork	Fourche	Gaffel	
30	016176	Verlängerung	Extension	Graisneur	Verlenging	X12526
31	530091	Spannhülse	Tension pin	Goupille élastique	Spanhuls	8x32 DIN 1481
32	530043	Spannhülse	Tension pin	Goupille élastique	Spanhuls	5x32 DIN 1481
33	012922	Ritzel	Pinion	Pignon	Rondsel	012922 G
34	530092	Spannhülse	Tension pin	Goupille élastique	Spanhuls	8x35 DIN 1481
35	530044	Spannhülse	Tension pin	Goupille élastique	Spanhuls	5x36 DIN 1481
36	600380	Kappe	Cap	Capuchon	Kap	
37	019108	Lasche	Tongue	Eclisse	Strip	
38	019115	Halter	Bracket	Support	Houder	
38a	019431	Halter	Bracket	Support	Houder	
39	019118	Distanzrohr	Spacer	Entretoise	Afstandsbus	
40	019106	Konsole	Console	Console	Konsool	
41	500522	Sechskantschraube	Hex. bolt	Vis	Bout, zeskant	M 16x160 DIN931
42	520614	Sperrkantscheibe	Stop washer	Rondelle Belleville	Kartel schijf	16x32x2,5 (SK16M)
43	500520	Sechskantschraube	Hex. bolt	Vis	Bout, zeskant	M 16x150 DIN 931 8.8

1/200: d27 Mess-Nr.



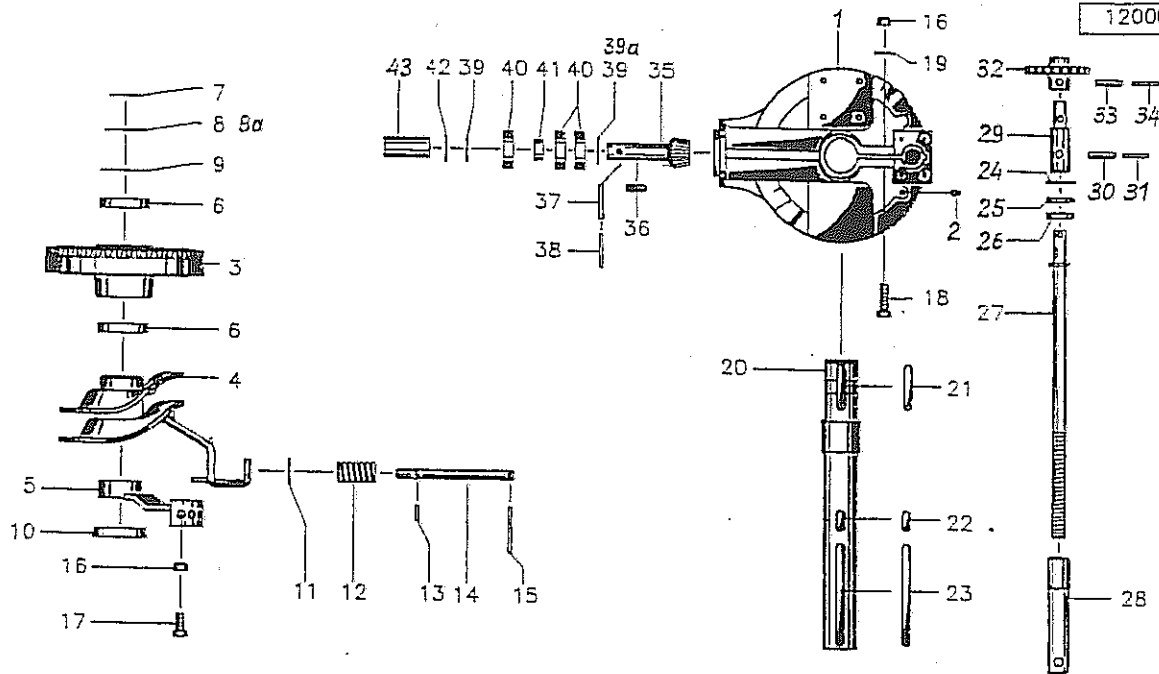
Pos	Id-Nr.	Beschreibung	Description	Désignation	Benaming	8451
-----	--------	--------------	-------------	-------------	----------	------

Dreipunktträger

1	019432	Dreipunktträger	3-Pt. carrying frame	Bati d'attelage	Dreipuntsdrager	
2	520261	Scheibe	Washer	Rondelle	Schijf	
3	530106	Spannhülse	Tension pin	Goupille élastique	Spanhuls	41,5/54,5x3,5 8x50 DIN 1481
4	016585	Bund	Abutment shoulder	Bouchon	Bundel	
5	530168	Spannhülse	Tension pin	Goupille élastique	Spanhuls	16x90 DIN 1481
6	530118	Spannhülse	Tension pin	Goupille élastique	Spanhuls	10x90 DIN 1481
7	610700	Schutztrichter	Protective cone	Protecteur	Beschermhuis	
8	610570	Spannband	Tightening tape	Collier de serrage	Spanband	
9	531640	Sicherungsring	Securing ring	Jonc d'arret	Borgring	J 62x2 DIN 472
10	540076	Rillenkugellager	Grooved ball bearing	Roulement	Kogellager	6007 2RS
11	012324	Lager	Bearing	Palier	Lager	
12	012325	Welle	Shaft	Arbre	As	
13	503126	Linsenschraube	Bolt	Vis	Bout	M5x25 DIN 7985 vz
14	510602	Vierkantmutter	Square nut	Ecrou carré	Moer, vierkant	M 5 DIN 557 vz
15	500930	Sechskantschraube	Hex. bolt	Vis	Bout, zeskant	M16x55 vz DIN 933
16	520614	Sperrkantscheibe	Stop washer	Rondelle Belleville	Kartel schijf	16x32x2,5 (SK 16M)
17	510521	Sechskantmutter	Hex. nut	Ecrou	Moer, zeskant	M16 DIN 985 8
18	016175	Kurbel	Crank handle	Manivelle de réglage	Kruk	
19	012814	Kurbel	Crank handle	Manivelle de réglage	Kruk	012814G
20	530184	Spannstift	Tension pin	Goupille élastique	Spanstift	8x30 DIN 1481 vz
21	016213	Gabel	Fork	Fourche	Gaffel	X12526
22	012375	Bolzen	Pin	Axe	Pen	
23	012373	Bolzen	Pin	Axe	Pen	
24	012372	Gabel	Fork	Fourche	Gaffel	X12526
25	016602	Verlängerung	Extension	Graisseur	Verlenging	
26	530105	Spannhülse	Tension pin	Goupille élastique	Spanhuls	8x35 DIN 1481 vz
27	530052	Spannhülse	Tension pin	Goupille élastique	Spanhuls	5x35 DIN 1481 VZ
28	016530	Ritzel	Pinion	Pignon	Rondsel	012922G
29	600380	Kappe	Cap	Capuchon	Kap	
30	500912	Sechskantschraube	Hex. bolt	Vis	Bout, zeskant	M12x40 DIN 933 8.8
31	520600	Sperrkantscheibe	Stop washer	Rondelle Belleville	Kartel schijf	12x27x1,8 (SK 12M)
32	612317	Gelenkwelle	Pto-shaft	Transmission	Attakas	

12000-1136

12000-1136



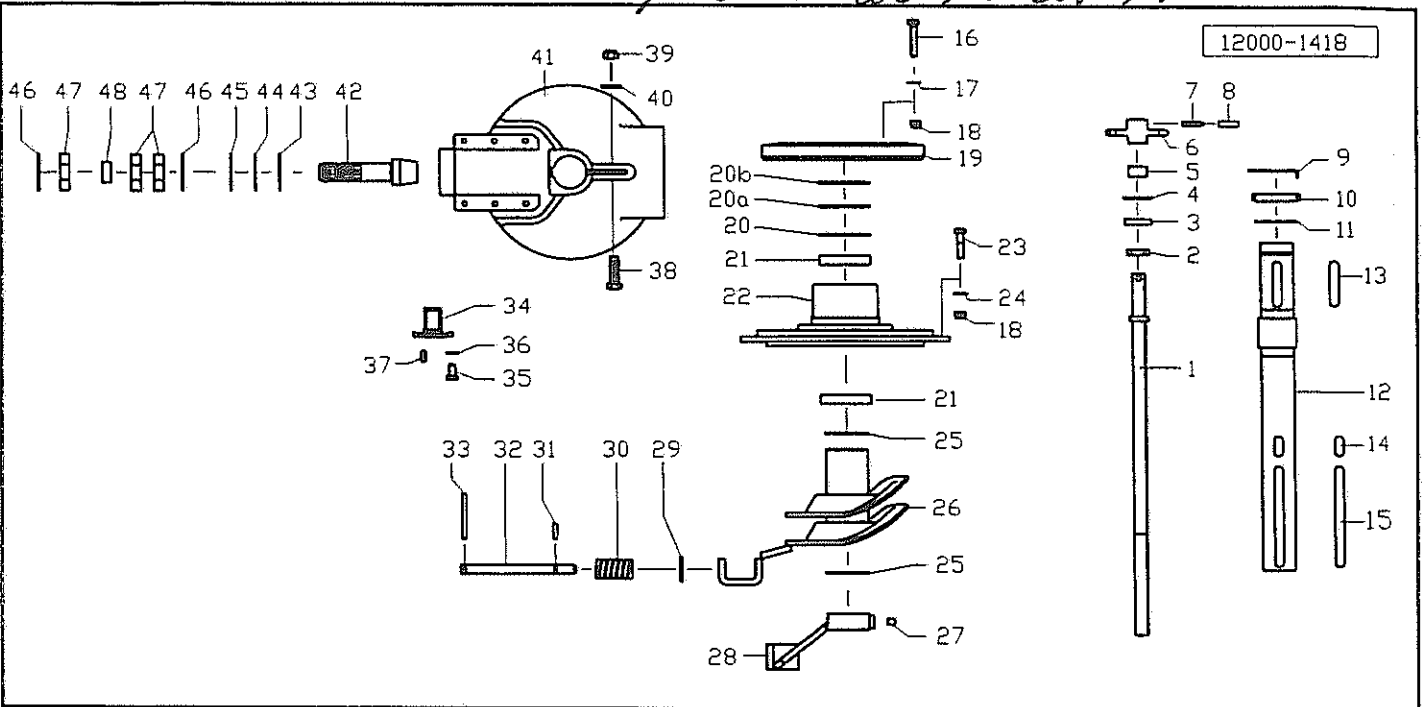
Pos	Id-Nr.	Beschreibung	Description	Désignation	Benaming	
-----	--------	--------------	-------------	-------------	----------	--

846

Getriebe

1	019347	Gehäuse	Housing	Carter	Huis	
2	570265	Schmiernippel	Grease nipple	Graisseur	Smeernippel	H15 8x1
3	019147	Kegelrad	Pinion	Pignon conique	Kegeltandwiel	z=80
4	012979	Kurvenscheibe	Cam track	Excentrique	Curveschijf	A=28
5	012980	Stellbuchse	Adjuster sleeve	Support	Stelbus	
6	540099	Rillenkugellager	Grooved ball bearing	Roulement	Kogellager	6013 2RS
7	531541	Sicherungsring	Securing ring	Jonc d'arret	Borgring	A 65x2,5 DIN 471
8	520379	Paßscheibe	Adaptor washer	Rondelle de calage	Vulschijf	65/85x0,1 DIN 988
8a	520380	Paßscheibe	Adaptor washer	Rondelle de calage	Vulschijf	65/85x0,3 DIN 988
9	531657	Sicherungsring	Securing ring	Jonc d'arret	Borgring	J 100x3 DIN472
10	012726	Kappe	Cap	Capuchon	Kap	
11	520143	Scheibe	Washer	Rondelle	Schijf	21/33x2,5 DIN 433
12	560212	Druckfeder	Compression spring	Ressort	Drukveer	28,5x2,5x69
13	530090	Spannhülse	Tension pin	Goupille élastique	Spanhuls	8x30 DIN 1481
14	016093	Bolzen	Pin	Axe	Pen	
15	530102	Spannhülse	Tension pin	Goupille élastique	Spanhuls	8x90 DIN 1481
16	510521	Sechskantmutter	Hex. nut	Ecrou	Moer, zeskant	M16 DIN 985 8
17	500818	Sechskantschraube	Hex. bolt	Vis	Bout, zeskant	M16x30 DIN933 8.8
18	500392	Sechskantschraube	Hex. bolt	Vis	Bout, zeskant	M 16x55 VZ DIN931
19	520109	Scheibe	Washer	Rondelle	Schijf	17/28x3 DIN 1441
20	019035	Hohlachse	Axle	Arbre creux	Holle as	
21	531413	Paßfeder	Key	Clavette	Inlegspie	A 18x7x90 DIN 6885
22	531408	Paßfeder	Key	Clavette	Inlegspie	AB 18x7x30 DIN 6885
23	015480	Paßfeder	Key	Clavette	Inlegspie	
24	531632	Sicherungsring	Securing ring	Jonc d'arret	Borgring	J 52x2 DIN 472
25	012655	Bund	Abutment shoulder	Bouchon	Bundel	
26	540505	Axialrillenkugellager	Axial	Roulement axial	Axiaalkogellager	51105
27	012924	Spindel	Spindle	Tige filetée	Spindel	T=595
28	012658	Buchse	Bushing	Bague	Bus	
29	019107	Verlängerung	Extension	Graisseur	Verlenging	
30	530125	Spannhülse	Tension pin	Goupille élastique	Spanhuls	10x35 DIN 1481
31	530060	Spannhülse	Tension pin	Goupille élastique	Spanhuls	6x35 DIN 1481
32	016279	Rad	Wheel	Roué	Wiel	012923G
33	530095	Spannhülse	Tension pin	Goupille élastique	Spanhuls	8x45 DIN 1481
34	530046	Spannhülse	Tension pin	Goupille élastique	Spanhuls	5x45 DIN 1481
35	019154	Welle	Shaft	Arbre	As	
36	531329	Paßfeder	Key	Clavette	Inlegspie	A 8x7x35 DIN 6885
37	530114	Spannhülse	Tension pin	Goupille élastique	Spanhuls	10x55 DIN 1481
38	530066	Spannhülse	Tension pin	Goupille élastique	Spanhuls	6x55 DIN 1481
39	520334	Paßscheibe	Adaptor washer	Rondelle de calage	Vulschijf	30/42x0,2 DIN 988
39a	520331	Paßscheibe	Adaptor washer	Rondelle de calage	Vulschijf	30/42x0,3 DIN 988
40	540252	Rillenkugellager	Grooved ball bearing	Roulement	Kogellager	6306 2RS
41	016638	Distanzrohr	Spacer	Entretoise	Afstandsbus	
42	531647	Sicherungsring	Securing ring	Jonc d'arret	Borgring	
43	019109	Buchse	Bushing	Bague	Bus	J 72x2,5 DIN 472

1000: ab Mess-Nr.

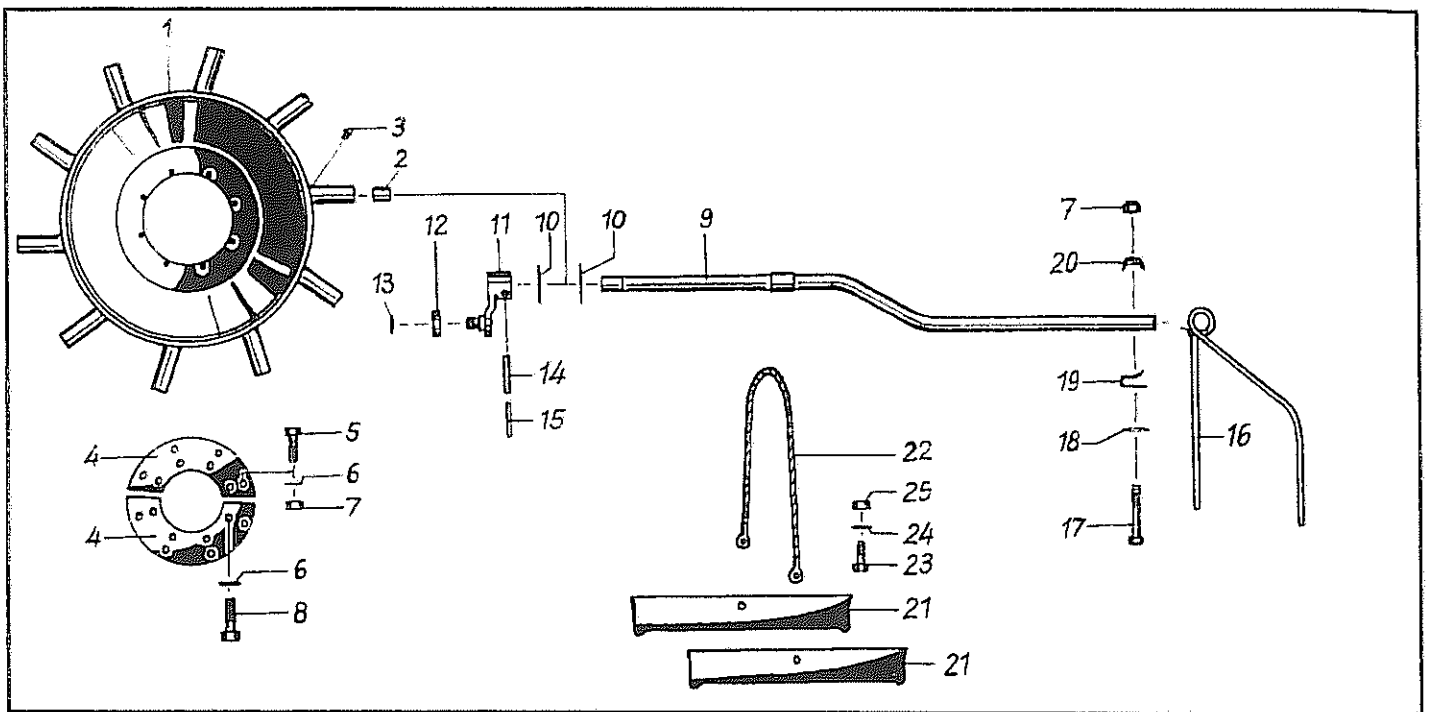


12000-1418

Pos Id-Nr. Beschreibung Description Désignation Benaming 8461

Getriebe

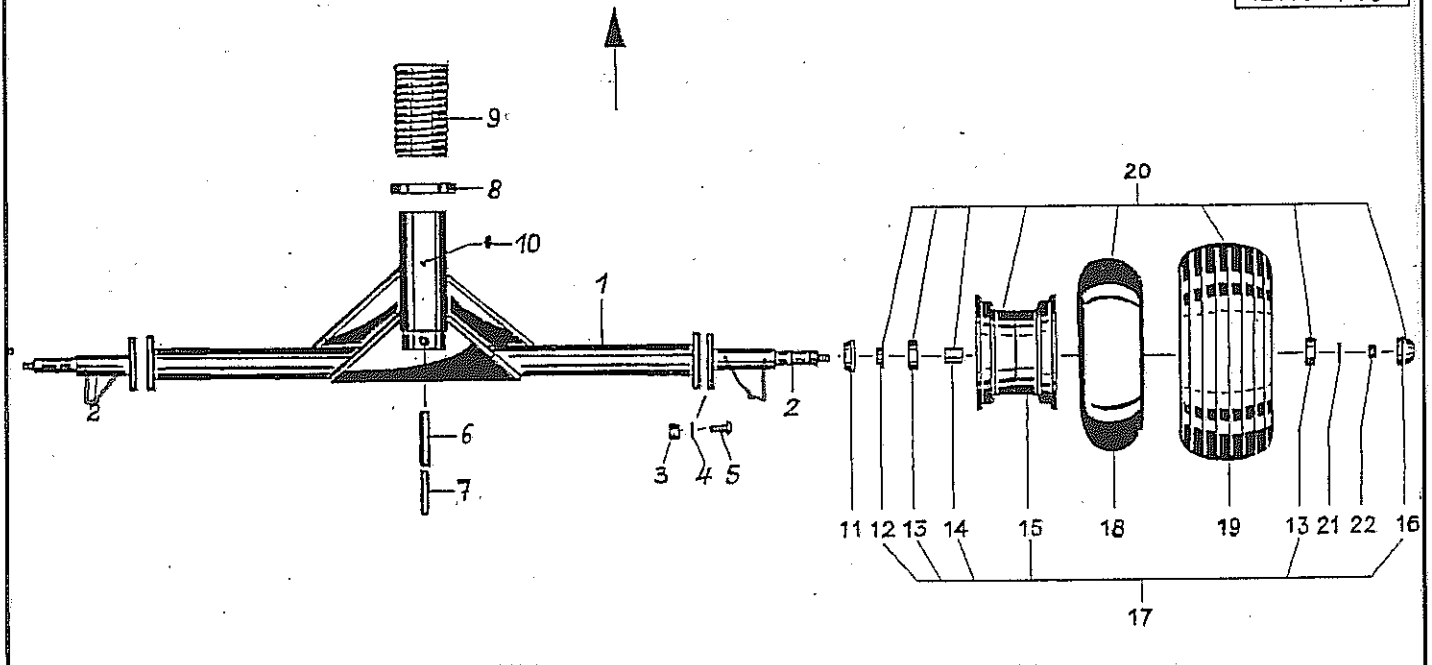
Pos	Id-Nr.	Beschreibung	Description	Désignation	Benaming	
1	019428	Spindel	Spindle	Tige filetée	Spindel	
2	540505	Axialrillenkugellager	Axial	Roulement axial	Axiaalkogellager	51105
3	012655	Bund	Abutment shoulder	Bouchon	Bundel	
4	531632	Sicherungsring	Securing ring	Jonc d'arret	Borgring	J 52x2 DIN 472
5	019429	Buchse	Bushing	Bague	Bus	
6	012923	Rad	Wheel	Roué	Wiel	012923G
7	530174	Spannhülse	Tension pin	Goupille élastique	Spanhuls	7x40 DIN 1481 vz
8	530207	Spannhülse	Tension pin	Goupille élastique	Spanhuls	10x40 DIN 1481 vz
9	019437	Sicherungsblech	Locking plate	Plaquette-frein	Borgplaat	
10	510741	Nutmutter	Grooved nut	Ecrou	Moer, borg	M65x1.5 DIN 1804W
11	520382	Paßscheibe	Adaptor washer	Rondelle de calage	Vulschijf	65/85x1 DIN 988
12	019427	Hohlachse	Axle	Arbre creux	Holle as	
13	531413	Paßfeder	Key	Clavette	Inlegspie	A 18x7x90 DIN 6885
14	531408	Paßfeder	Key	Clavette	Inlegspie	AB 18x7x30 DIN 6885
15	015480	Paßfeder	Key	Clavette	Inlegspie	
16	500489	Sechskantschraube	Hex. bolt	Vis	Bout, zeskant	M12x65 DIN 931 8.8 vz
17	520596	Sicherungsring	Securing ring	Jonc d'arret	Borgring	M 12
18	510517	Sechskantmutter	Hex. nut	Ecrou	Moer, zeskant	M12 DIN 985 8 vz
19	019150	Kegelrad	Pinion	Pignon conique	Kegeltandwiel	
20	531657	Sicherungsring	Securing ring	Jonc d'arret	Borgring	J 100x3 DIN472
20a	520380	Paßscheibe	Adaptor washer	Rondelle de calage	Vulschijf	65/85x0,3 DIN 988
20b	520379	Paßscheibe	Adaptor washer	Rondelle de calage	Vulschijf	65/85x0,1 DIN 988
21	540099	Rillenkugellager	Grooved ball bearing	Roulement	Kogellager	6013 2RS
22	016553	Flansch	Flange	Flasque	Flens	
23	500790	Sechskantschraube	Hex. bolt	Vis	Bout, zeskant	M 12x40 DIN 933 8.8
24	520600	Sperrkantscheibe	Stop washer	Rondelle Belleville	Kartel schijf	12x27x1,8 (SK12M)
25	520383	Scheibe	Washer	Rondelle	Schijf	65/85 x 2 DIN 988
26	019207	Kurvenscheibe	Cam track	Excentrique	Curveschijf	
27	503565	Gewindestift	Set screw	Goujon	Draadstang	M 16x25 DIN913
28	019430	Buchse	Bushing	Bague	Bus	
29	520143	Scheibe	Washer	Rondelle	Schijf	21/33x2,5 DIN 433
30	560212	Druckfeder	Compression spring	Ressort	Drukveer	28,5x2,5x69
31	530090	Spannhülse	Tension pin	Goupille élastique	Spanhuls	8x30 DIN 1481
32	016093	Bolzen	Pin	Axe	Pen	
33	530102	Spannhülse	Tension pin	Goupille élastique	Spanhuls	8x90 DIN 1481
34	012761	Halter	Bracket	Support	Houder	012761G
35	500877	Sechskantschraube	Hex. bolt	Vis	Bout, zeskant	MBx16 DIN933 vz
36	520532	Federring	Spring lock washer	Rondelle-frein	Veerring	8 DIN 128
37	570265	Schmiernippel	Grease nipple	Graisieur	Smeernippel	H15 8x1
38	501027	Sechskantschraube	Hex. bolt	Vis	Bout, zeskant	M16x1,5x60 DIN960 8.8
39	510468	Sechskantmutter	Hex. nut	Ecrou	Moer, zeskant	M 16x1,5 DIN 980/10
40	520109	Scheibe	Washer	Rondelle	Schijf	17/28x3 DIN 1441
41	019436	Gehäuse	Housing	Carter	Huis	
42	019149	Ritzelwelle	Splint shaft	Pignon d'attaque	Rondsel	
43	520363	Paßscheibe	Adaptor washer	Rondelle de calage	Vulschijf	56/72x0,1 DIN 988
44	520364	Paßscheibe	Adaptor washer	Rondelle de calage	Vulschijf	56/72x0,3 DIN988
45	520365	Paßscheibe	Adaptor washer	Rondelle de calage	Vulschijf	PS 56x72x0,5 DIN 988
46	531647	Sicherungsring	Securing ring	Jonc d'arret	Borgring	J 72x2,5 DIN 472
47	540164	Rillenkugellager	Grooved ball bearing	Roulement	Kogellager	6207 2RS
48	019162	Hülse	Bushing	Bague	Huis	8,55



Pos Id-Nr. Beschreibung Description Désignation Benaming 847

Kreisel

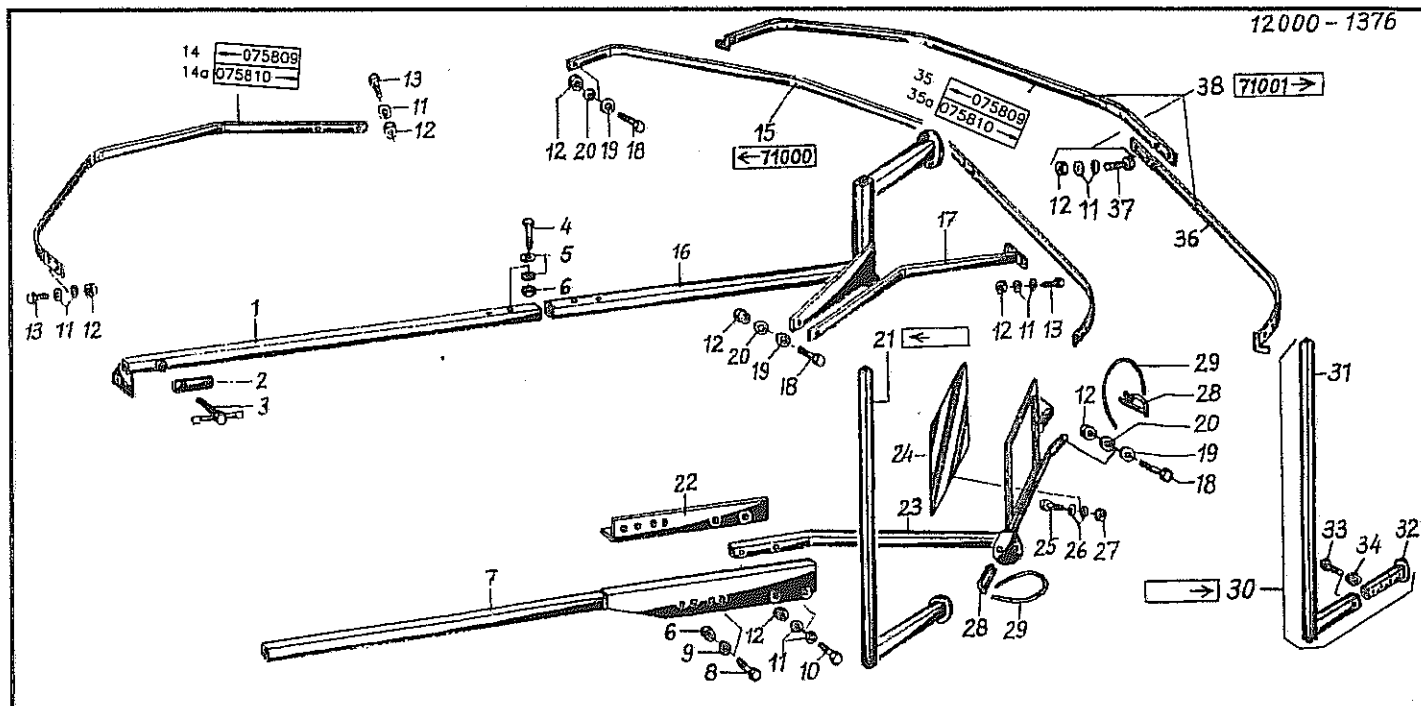
1	019030	Lagerglocke	Bell c/w bushes	Toupie	Rotorhuis	
2	541777	Lagerbuchse	Bushing	Bague	Lagerbus	45E9/50x50
3	570265	Schmiernippel	Grease nipple	Graisseur	Smeernippel	H15 8x1
4	019031	Zwischenlage	Wedge	Plaquette d'Entretois	Vulstuk	
5	500788	Sechskantschraube	Hex. bolt	Vis	Bout, zeskant	M 12x35 DIN 933 8.8
6	520600	Sperrkantscheibe	Stop washer	Rondelle Belleville	Kartel schijf	12x27x1,8 (SK12M)
7	510517	Sechskantmutter	Hex. nut	Ecrou	Moer, zeskant	M12 DIN 985 8 vz
8	500913	Sechskantschraube	Hex. bolt	Vis	Bout, zeskant	M12x35 DIN933 8.8
9	016794	Zinkenarm	Tine arm	Arbre porte-dents	Tandarm	
10	520471	Stützscheibe	Support ring	Rondelle d'appui	Steunschijf	5545/56x3
11	016767	Hebel	Lever	Levier	Hendel	
12	541401	Laufrolle	Track	Roulette de guidage	Looprol	529960 B
13	531500	Sicherungsring	Securing ring	Jonc d'arret	Borgring	A 17x1,5 SD DIN 471
14	530134	Spannhülse	Tension pin	Goupille élastique	Spanhuls	12x65 DIN 1481
15	530084	Spannhülse	Tension pin	Goupille élastique	Spanhuls	7x65 DIN 1481
16	600064	Zinken	Tine	Dent	Tand	A=480
17	500494	Sechskantschraube	Hex. bolt	Vis	Bout, zeskant	M12x85 DIN931 vz 8.8
18	520615	Sperrkantscheibe	Stop washer	Rondelle Belleville	Kartel schijf	12x32,3x2,8 (SK12B)
19	010168	Klammer	Clamp	Bride	Houder	
20	010205	Kloben	Chock	Gond	Blok	
21	600529	Kappe	Cap	Capuchon	Kap	
22	600530	Expanderband	Rope	Cable de tension	Elastisch koord	
23	500449	Sechskantschraube	Hex. bolt	Vis	Bout, zeskant	M 8x35 DIN 931 8.8
24	520032	Scheibe	Washer	Rondelle	Schijf	8,4/25x2 DIN 9021
25	510509	Sechskantmutter	Hex. nut	Ecrou	Moer, zeskant	M 8 DIN 985 8



Pos	Id-Nr.	Beschreibung	Description	Désignation	Benaming	848
-----	--------	--------------	-------------	-------------	----------	-----

Fahrwerk

Pos	Id-Nr.	Beschreibung	Description	Désignation	Benaming	
1	019034	Fahrwerk	Carriage frame	Essieu	Onderstel	
2	016986	Achse	Axle	Arbre creux	As	D = 25
3	510512	Sechskantmutter	Hex. nut	Ecrou	Moer, zeskant	M10 DIN985 8.8 vz
4	520598	Sperrkantscheibe	Stop washer	Rondelle Belleville	Kartel schijf	SK 10B
5	502654	Flachrundschraube	Panhead bolt	Vis	Bolschroef	M 10x40 DIN 603 5.6
6	530167	Spannhülse	Tension pin	Goupille élastique	Spanhuls	16x75 DIN 1481
7	530112	Spannhülse	Tension pin	Goupille élastique	Spanhuls	10x45 DIN 1481
8	570605	Schelle	Clamp	Support	Klemstuk	
9	012766	Faltenschlauch	Hose	Tuy au	Stofhoes	
10	570265	Schmiernippel	Grease nipple	Graisneur	Smeernippel	H15 8x1
11	600524	Kappe	Cap	Capuchon	Kap	
12	551176	Dichtung	Seal	Joint	Afdichting	942070005
13	540150	Rillenkugellager	Grooved ball bearing	Roulement	Kogellager	6205 2Z
14	600517	Distanzrohr	Spacer	Entretoise	Afstandsbus	
15	591027	Felge	Rim	Jante	Velg	5,5Ax8
16	600518	Kappe	Cap	Capuchon	Kap	
17	591026	Felge	Rim	Jante	Velg	Montiert 5.5 Ax8
18	591218	Schlauch	Hose	Flexible	Binnenband	16/6,50-8
19	591120	Profildecke	Tyre	Pneu	Band	16/6,50x8/4 T-510
20	591353	Rad	Wheel	Roué	Wiel	16x6,5/8
21	520094	Scheibe	Washer	Rondelle	Schijf	14/35 x 4 vz
22	510517	Sechskantmutter	Hex. nut	Ecrou	Moer, zeskant	M12 DIN 985 8 vz



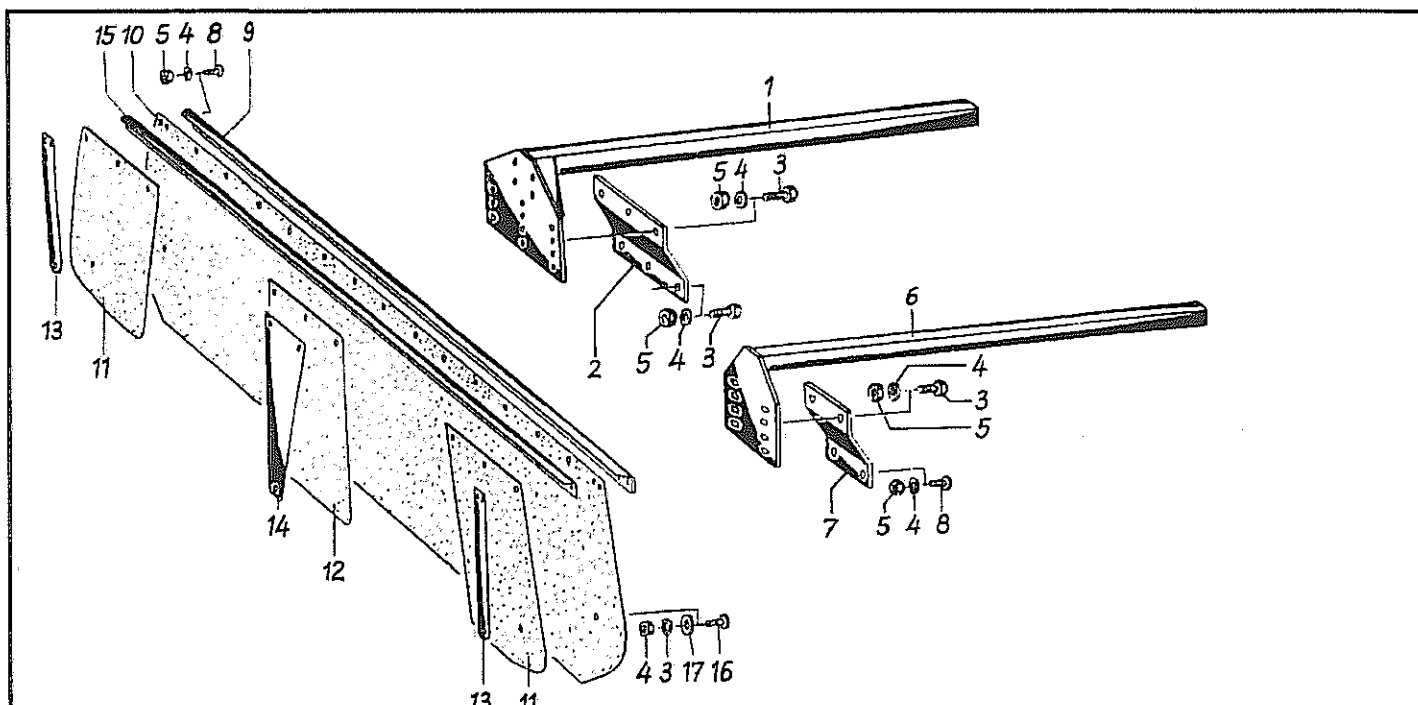
Pos Id-Nr. Beschreibung Description Désignation Benaming

1802

Schutz

Pos	Id-Nr.	Beschreibung	Description	Désignation	Benaming	
1	016547	Tragrohr	Frame tube	Trompette	Draagbuis	
2	012595	Lasche	Tongue	Eclisse	Strip	
3	012591	Schraube	Bolt	Vis	Bout	
4	500383	Sechskantschraube	Hex. bolt	Vis	Bout, zeskant	M 12x80 DIN931 8.8 vz
5	520083	Scheibe	Washer	Rondelle	Schijf	13/24x2,5 DIN 125
6	510517	Sechskantmutter	Hex. nut	Ecrou	Moer, zeskant	M12 DIN 985 8 vz
7	016873	Stütze	Support	Support	Steun	
8	500785	Sechskantschraube	Hex. bolt	Vis	Bout, zeskant	M12x30 DIN 933 8.8
9	520600	Sperrkantscheibe	Stop washer	Rondelle Belleville	Kartel schijf	12x27x1,8 (SK12M)
10	500458	Sechskantschraube	Hex. bolt	Vis	Bout, zeskant	M 10x55 DIN 931 8.8
11	520598	Sperrkantscheibe	Stop washer	Rondelle Belleville	Kartel schijf	SK 10B
12	510512	Sechskantmutter	Hex. nut	Ecrou	Moer, zeskant	M10 DIN985 8.8 vz
13	500776	Sechskantschraube	Hex. bolt	Vis	Bout, zeskant	M10x35 DIN 933 8.8
14	019113	Schutzbügel	Safety frame	Protection	Beschermbuegel	
14a	019433	Schutzbügel	Safety frame	Protection	Beschermbuegel	
15	019114	Schutzbügel	Safety frame	Protection	Beschermbuegel	
16	019121	Stütze	Support	Support	Steun	
17	019119	Winkel	Bracket	Corniere	Hoek	
18	500458	Sechskantschraube	Hex. bolt	Vis	Bout, zeskant	M 10x55 DIN 931 8.8
19	520055	Scheibe	Washer	Rondelle	Schijf	10,5/28 x 2
20	560727	Tellerfeder	Spring washer	Rondelle belleville	Schotelveer	20/10,2x1,1 vz
21	016544	Stütze	Support	Support	Steun	
22	019123	Winkel	Bracket	Corniere	Hoek	
23	019116	Halter	Bracket	Support	Houder	
24	600478	Warntafel	Warning plate	Protection	Waarschuingsbord	
25	500734	Sechskantschraube	Hex. bolt	Vis	Bout, zeskant	M6x16 DIN 933 8.8
26	520019	Scheibe	Washer	Rondelle	Schijf	6,4/18x1,6 DIN 9021
27	510505	Sechskantmutter	Hex. nut	Ecrou	Moer, zeskant	M6 DIN 985 8 vz
28	570233	Stecker	Plug connector	Broche	Stekker	10v
29	015050	Seil	Rope	Corde	Koord	L = 500
30	019177	Stütze	Support	Support	Steun	
31	019178	Stütze	Support	Support	Steun	
32	033184	Abstellstütze	Parking prop	Béquille	Steunpoot	
33	500924	Sechskantschraube	Hex. bolt	Vis	Bout, zeskant	M12x65 DIN933 8.8 vz
34	510517	Sechskantmutter	Hex. nut	Ecrou	Moer, zeskant	M12 DIN 985 8 vz
35	019334	Schutzbügel	Safety frame	Protection	Beschermbuegel	
35a	019434	Schutzbügel	Safety frame	Protection	Beschermbuegel	
36	019336	Schutzbügel	Safety frame	Protection	Beschermbuegel	
37	500775	Sechskantschraube	Hex. bolt	Vis	Bout, zeskant	M 10x45 DIN933 8.8 vz
38	019338	Schutzbügel	Safety frame	Protection	Beschermbuegel	

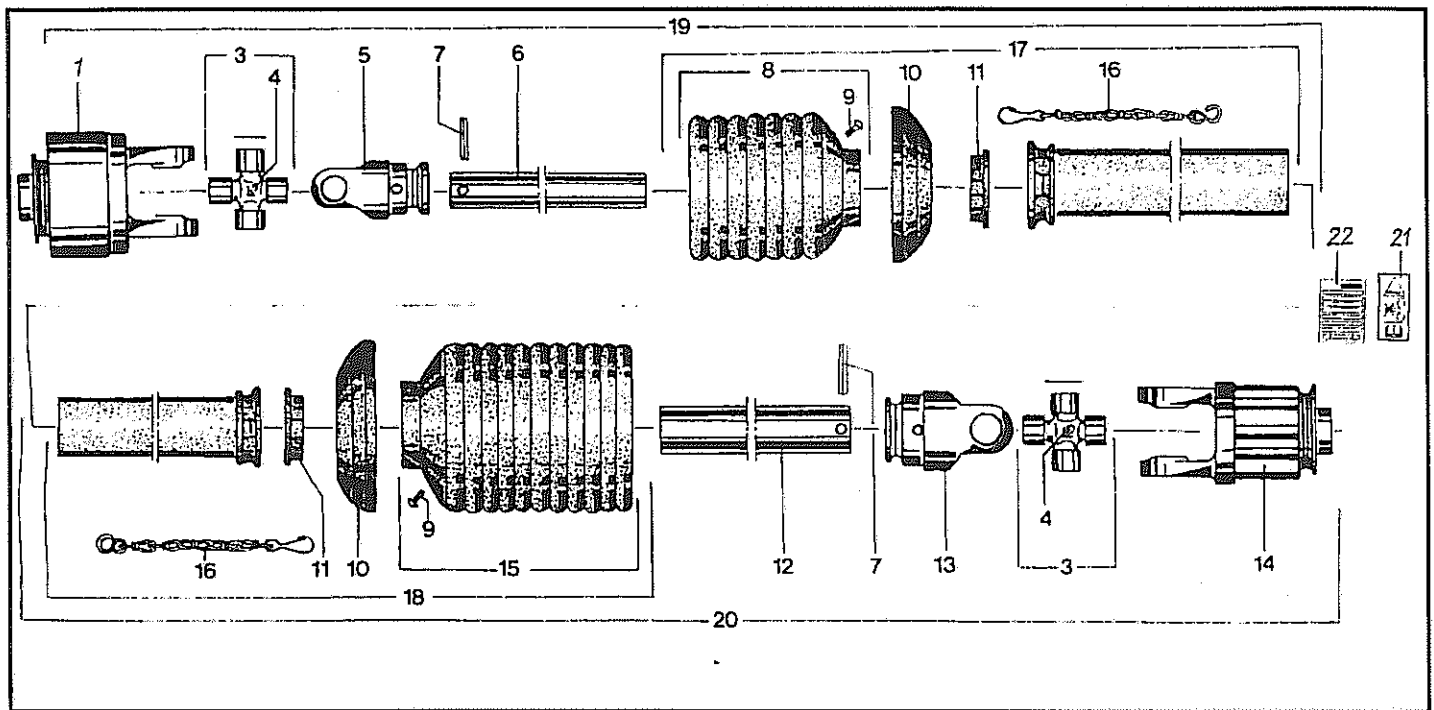
X 079745 ?



Pos Id-Nr. Beschreibung Description Désignation Benaming 849

Schwadtuch

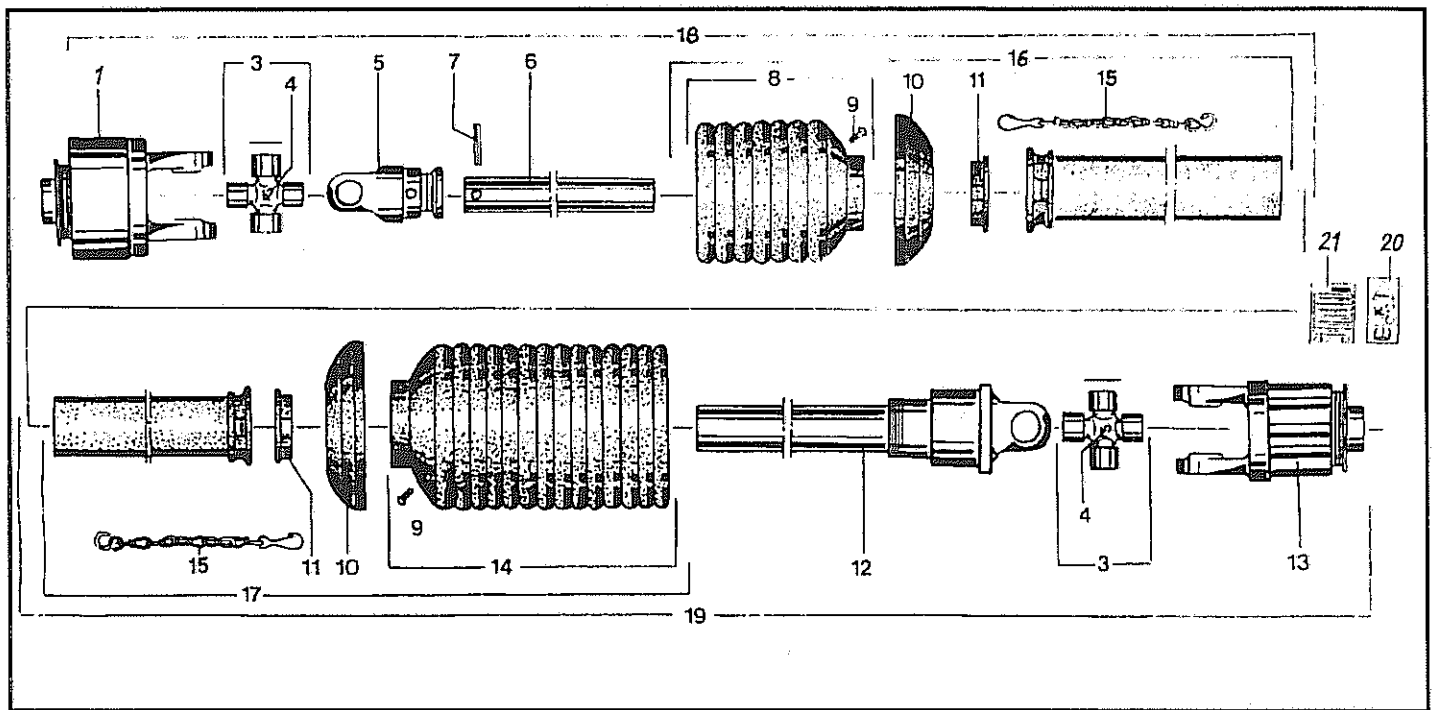
Pos	Id-Nr.	Beschreibung	Description	Désignation	Benaming	
1	016604	Träger	Bearer	Poutre	Drager	
2	016915	Tragblech	Support metal	Plaque support	Bevestigingsplaat	
3	500749	Sechskantschraube	Hex. bolt	Vis	Bout, zeskant	M8x30 DIN933 8.8
4	520532	Federring	Spring lock washer	Rondelle-frein	Veerring	8 DIN 128
5	510223	Sechskantmutter	Hex. nut	Ecrou	Moer, zeskant	M 8 DIN 934
6	016878	Halter	Bracket	Support	Houder	
7	019122	Tragblech	Support metal	Plaque support	Bevestigingsplaat	
8	502641	Flachrundschaube	Panhead bolt	Vis	Bolschroef	M8x25 DIN 603 8.8
9	016876	Halter	Bracket	Support	Houder	
10	600391	Schwadtuch	Windrower skirt	Bache à andain	Zwadborddoek	
11	600234	Einlage	Stiffening plate	Enfouisseur	Plaat	
12	600235	Einlage	Stiffening plate	Enfouisseur	Plaat	
13	012845	Stütze	Support	Support	Steun	
14	012844	Stütze	Support	Support	Steun	
15	016877	Schiene	Rail	Rail	Geleider	
16	502625	Flachrundschaube	Panhead bolt	Vis	Bolschroef	M8x20 DIN 603 8.8
17	520032	Scheibe	Washer	Rondelle	Schijf	8,4/25x2 DIN 9021



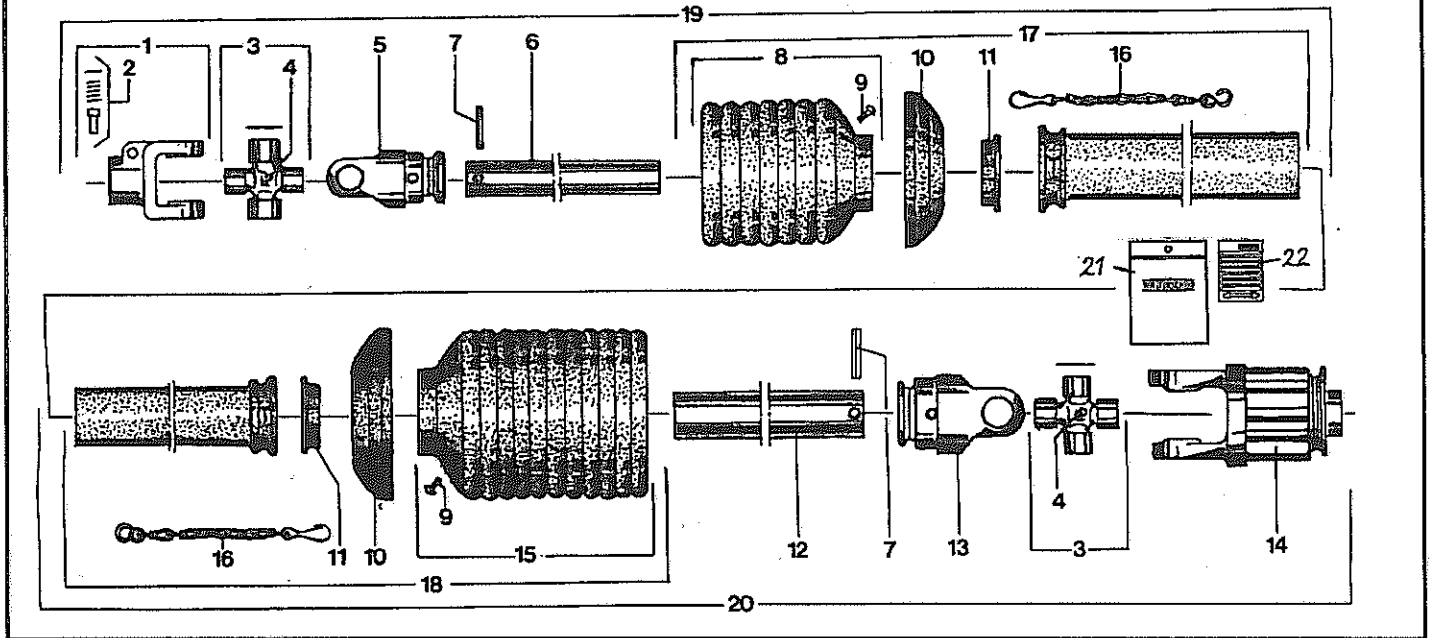
Pos Id-Nr. Beschreibung Description Désignation Benaming 851

Gelenkwelle 612068 (118864)

Pos	Id-Nr.	Beschreibung	Description	Désignation	Benaming	
1	610160	Kupplung	Coupling	Accouplement	Koppeling	
3	610052	Kreuzgarnitur	Univ. joint assembly	Croisillon	Kruisstuk	044439
4	610047	Kegelschmiernippel	Grease nipple	Graisseur	Vetnippel	084099
5	610018	Rillengabel	Grooved yoke	Machoire	Gaffel	041065
6	610341	Profilrohr	Profile tube	Tube profilé	Profielbuis	058738
7	530116	Spannhülse	Tension pin	Goupille élastique	Spanhuls	10x65 DIN 1481
8	610927	Schutztrichter	Protective cone	Protecteur	Beschermhuis	365347
9	610046	Schraube	Bolt	Vis	Bout	365305
10	610692	Stützring	Support collar	Bague d'appui	Steuring	359471
11	610681	Gleiting	Sliding ring	Collier	Glijring	087279
12	610348	Profilrohr	Profile tube	Tube profilé	Profielbuis	324779
13	610025	Rillengabel	Grooved yoke	Machoire	Gaffel	041068
14	610106	Sternratsche	Ratchet clutch	Limiteur de couple	Slipkoppeling	M 700 Nm 353629
15	610946	Schutztrichter	Protective cone	Protecteur	Beschermhuis	365351
16	610566	Haltekette	Stop chain	Chainette	Ketting	044321
17	610964	Schutzhälfte	Guard section	Tube de protection	Beschermhelft	197043
18	610981	Schutzhälfte	Guard section	Tube de protection	Beschermhelft	188408
19	612088	Gelenkwellenhälfte	Pto-shaft section	Demi-transmission	Aftakashelft	(612068)
20	612087	Gelenkwellenhälfte	Pto-shaft section	Demi-transmission	Aftakashelft	(612068)
21	612132	Abziehbild	Decal	Décalque	Sticker	104689
22	612133	Betriebsanleitung	Operating Instruc.	Notice d'utilisation	Instructieboek	705066



Pos	Id-Nr.	Beschreibung	Description	Désignation	Benaming	
						852
Gelenkwelle 612068 / 611102						
1	610160	Kupplung	Coupling	Accouplement	Koppeling	
3	610052	Kreuzgarnitur	Univ. joint assembly	Croisillon	Kruisstuk	044439
4	610047	Kegelschmiernippel	Grease nipple	Graisseur	Vetnippel	084099
5	610018	Rillengabel	Grooved yoke	Maçhoire	Gaffel	041065
6	610341	Profilrohr	Profile tube	Tube profilé	Profielbuis	058738
7	530116	Spannhülse	Tension pin	Goupille élastique	Spanhuls	10x65 DIN 1481
8	610927	Schutztrichter	Protective cone	Protecteur	Beschermhuis	365347
9	610046	Schraube	Bolt	Vis	Bout	365305
10	610692	Stützring	Support collar	Bague d'appui	Steunring	359471
11	610681	Gleitring	Sliding ring	Collier	Glijring	087279
12	612142	Freilauf	Free running gear	Roue libre	Vrijloop	105994
13	612155	Sternratsche	Ratchet clutch	Limiteur de couple	Slipkoppeling	118563
14	612044	Schutztrichter	Protective cone	Protecteur	Beschermhuis	173552
15	610566	Halteketten	Stop chain	Chainette	Ketting	044321
16	610964	Schutzhälfte	Guard section	Tube de protection	Beschermhelft	197043
17	612077	Schutzhälfte	Guard section	Tube de protection	Beschermhelft	106547
18	612088	Gelenkwellenhälfte	Pto-shaft section	Demi-transmission	Aftakashelft	(612068)
19	612076	Gelenkwellenhälfte	Pto-shaft section	Demi-transmission	Aftakashelft	106010
20	612132	Abziehbild	Decal	Décalque	Sticker	104689
21	612133	Betriebsanleitung	Operating Instruc.	Notice d'utilisation	Instructieboek	705066

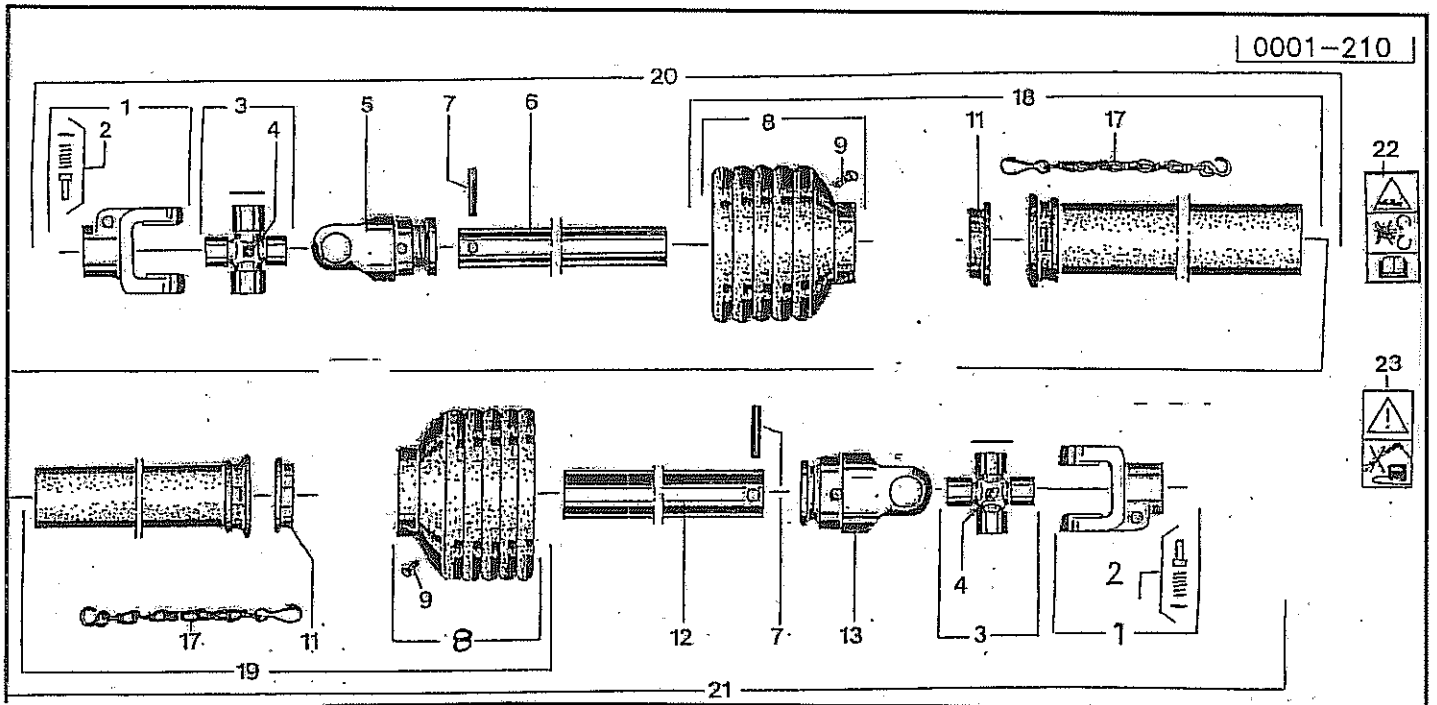


Pos Id-Nr. Beschreibung Description Désignation Benaming

999

Gelenkwelle 612096 (120985)

01	610003	Aufsteckgabel	Push-fit fork	Machoire	Gaffel	041049
02	610043	Schiebestift	Slide pin	Cliquet de verrouill.	Schuispen	339107
03	610052	Kreuzgarnitur	Univ. joint assembly	Croisillon	Kruisstuk	044439
04	610047	Kegelschmiernippel	Grease nipple	Graisseur	Vetnippel	084099
05	610018	Rillengabel	Grooved yoke	Machoire	Gaffel	041065
06	610341	Profilrohr	Profile tube	Tube profilé	Profielbuis	058738
07	530116	Spannhülse	Tension pin	Goupille élastique	Spanhuls	10x65 DIN 1481
08	610927	Schutztrichter	Protective cone	Protecteur	Beschermhuis	365347
09	610046	Schraube	Bolt	Vis	Bout	365305
10	610692	Stützring	Support collar	Bague d'appui	Steunring	359471
11	610681	Gleiring	Sliding ring	Collier	Glijring	087279
12	610348	Profilrohr	Profile tube	Tube profilé	Profielbuis	324779
13	610025	Rillengabel	Grooved yoke	Machoire	Gaffel	041068
14	610102	Sternratsche	Ratchet clutch	Limiteur de couple	Slipkoppeling	K33 DIN9611 55.210.03
15	610946	Schutztrichter	Protective cone	Protecteur	Beschermhuis	365351
16	610566	Haltekette	Stop chain	Chainette	Ketting	044321
17	610964	Schutzhälfte	Guard section	Tube de protection	Beschermhelft	197043
18	610981	Schutzhälfte	Guard section	Tube de protection	Beschermhelft	188408
19	612176	Gelenkwellenhälfte	Pto-shaft section	Demi-transmission	Aftakashelft	(612096)
20	612177	Gelenkwellenhälfte	Pto-shaft section	Demi-transmission	Aftakashelft	(612096)
21	612133	Betriebsanleitung	Operating Instruc.	Notice d'utilisation	Instructieboek	705066
22	612132	Abziehbild	Decal	Décalque	Sticker	104689

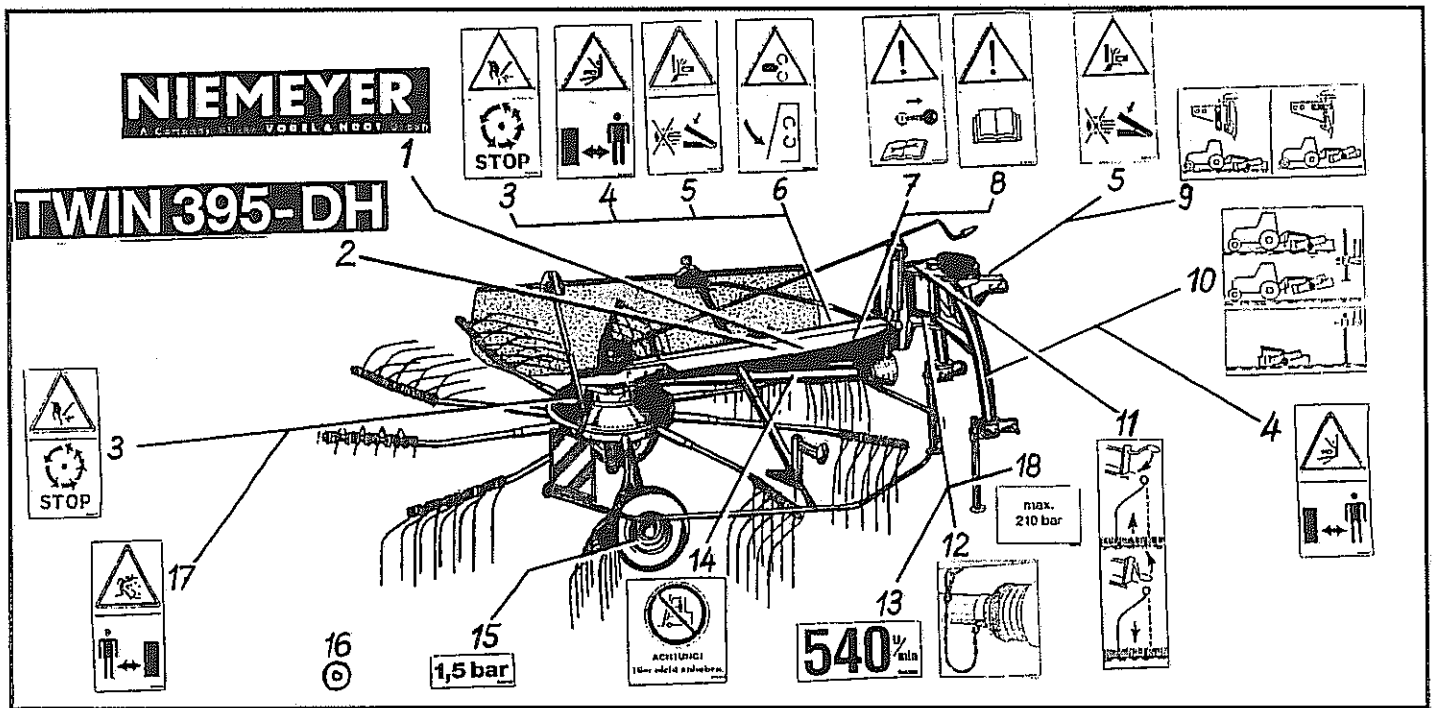


Pos Id-Nr. Beschreibung Description Désignation Benaming

8523

Gelenkwelle 612317 (125940)

01	610003	Aufsteckgabel	Push-fit fork	Machoire	Gaffel	041049
02	610043	Schiebestift	Slide pin	Cliquet de verrouill.	Schuijpen	339107
03	610052	Kreuzgarnitur	Univ. joint assembly	Croisillon	Kruisstuk	044439
04	610047	Kegelschmiernippel	Grease nipple	Graisneur	Vetnippel	084099
05	610018	Rillengabel	Grooved yoke	Machoire	Gaffel	041065
06	612336	Profilrohr	Profile tube	Tube profilé	Profielbuis	051402
07	530116	Spannhülse	Tension pin	Goupille élastique	Spanhuls	10x65 DIN 1481
08	610926	Schutztrichter	Protective cone	Protecteur	Beschermhuis	365345
09	610046	Schraube	Bolt	Vis	Bout	365305
11	610681	Gleitring	Sliding ring	Collier	Glijring	087279
12	612337	Profilrohr	Profile tube	Tube profilé	Profielbuis	052506
13	610025	Rillengabel	Grooved yoke	Machoire	Gaffel	041068
17	610566	Haltekette	Stop chain	Chainette	Ketting	044321
18	612334	Schutzhälfte	Guard section	Tube de protection	Beschermhelft	368684
19	612335	Schutzhälfte	Guard section	Tube de protection	Beschermhelft	368683
20	612332	Gelenkwellenhälfte	Pto-shaft section	Demi-transmission	Aftakashelft	
21	612333	Gelenkwellenhälfte	Pto-shaft section	Demi-transmission	Aftakashelft	
22	612133	Betriebsanleitung	Operating Instruc.	Notice d'utilisation	Instructieboek	705066
23	612132	Abziehbild	Decal	Décals	Sticker	104689

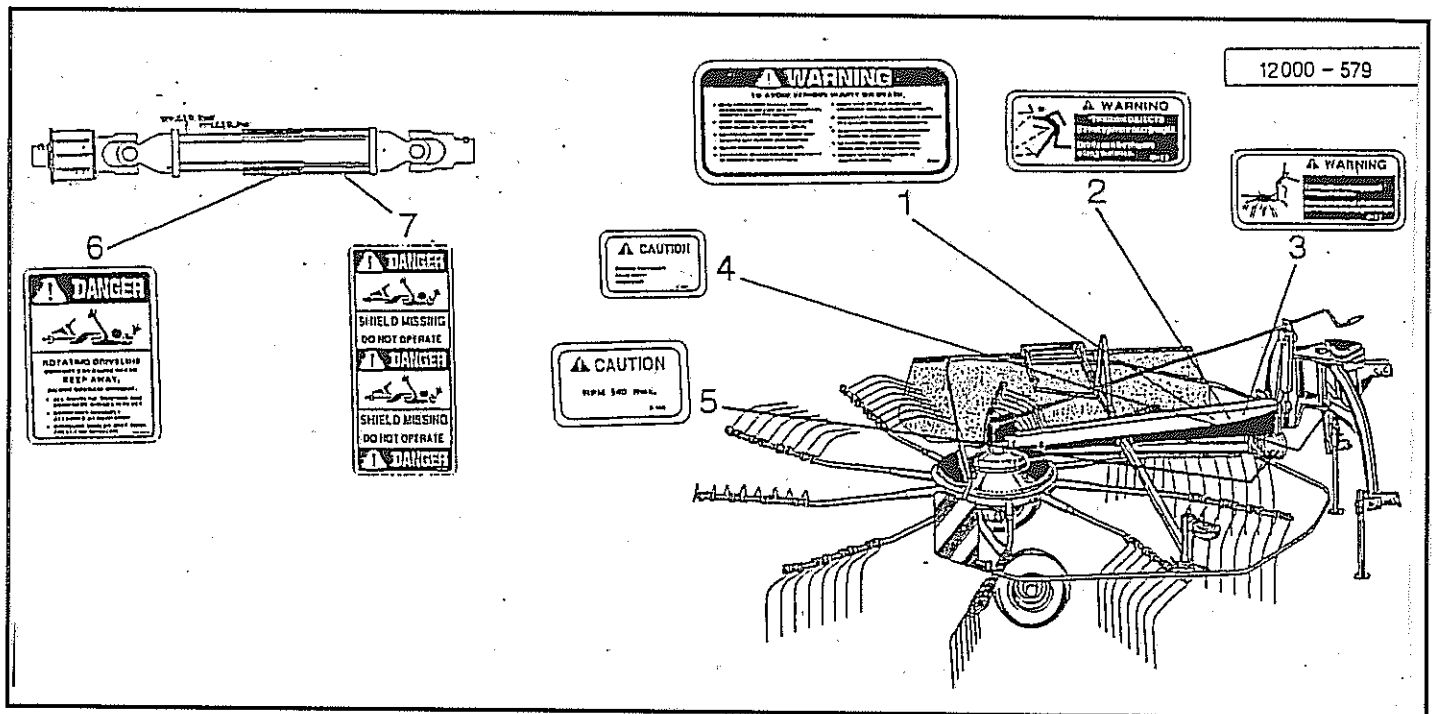


Pos Id-Nr. Beschreibung Description Désignation Benaming

1444

Abziehbilder

Pos	Id-Nr.	Beschreibung	Description	Désignation	Benaming
1	646850	Abziehbild	Decal	Décalque	Sticker
2	646831	Abziehbild	Decal	Décalque	Sticker
3	646411	Abziehbild	Decal	Décalque	Sticker
4	646409	Abziehbild	Decal	Décalque	Sticker
5	646415	Abziehbild	Decal	Décalque	Sticker
6	646838	Abziehbild	Decal	Décalque	Sticker
7	646413	Abziehbild	Decal	Décalque	Sticker
8	646407	Abziehbild	Decal	Décalque	Sticker
9	646859	Abziehbild	Decal	Décalque	Sticker
10	646884	Abziehbild	Decal	Décalque	Sticker
11	646860	Abziehbild	Decal	Décalque	Sticker
12	646882	Abziehbild	Decal	Décalque	Sticker
13	646358	Abziehbild	Decal	Décalque	Sticker
14	646259	Abziehbild	Decal	Décalque	Sticker
15	646498	Abziehbild	Decal	Décalque	Sticker
16	646231	Abziehbild	Decal	Décalque	Sticker
17	646405	Abziehbild	Decal	Décalque	Sticker
18	646883	Abziehbild	Decal	Décalque	Sticker

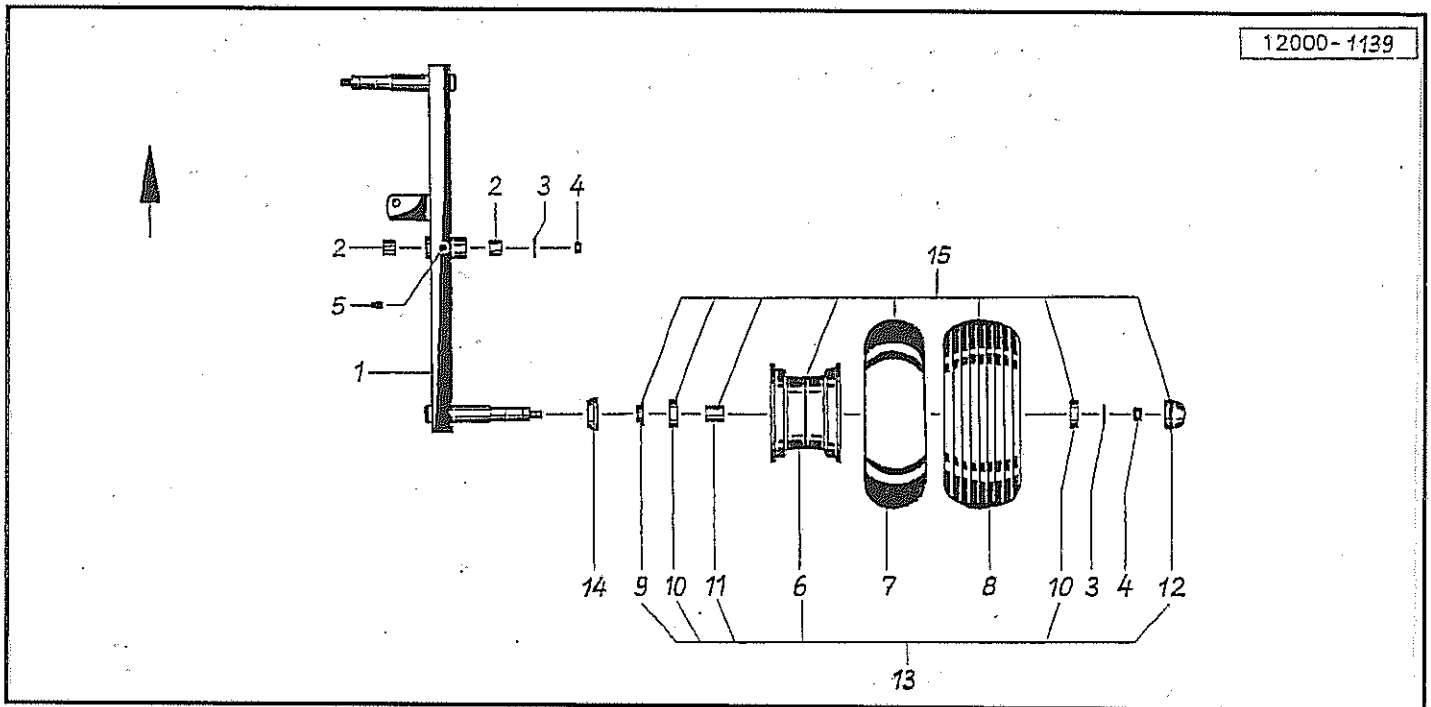


12000 - 579

Pos Id-Nr. Beschreibung Description Désignation Benaming 618

Abziehbilder USA

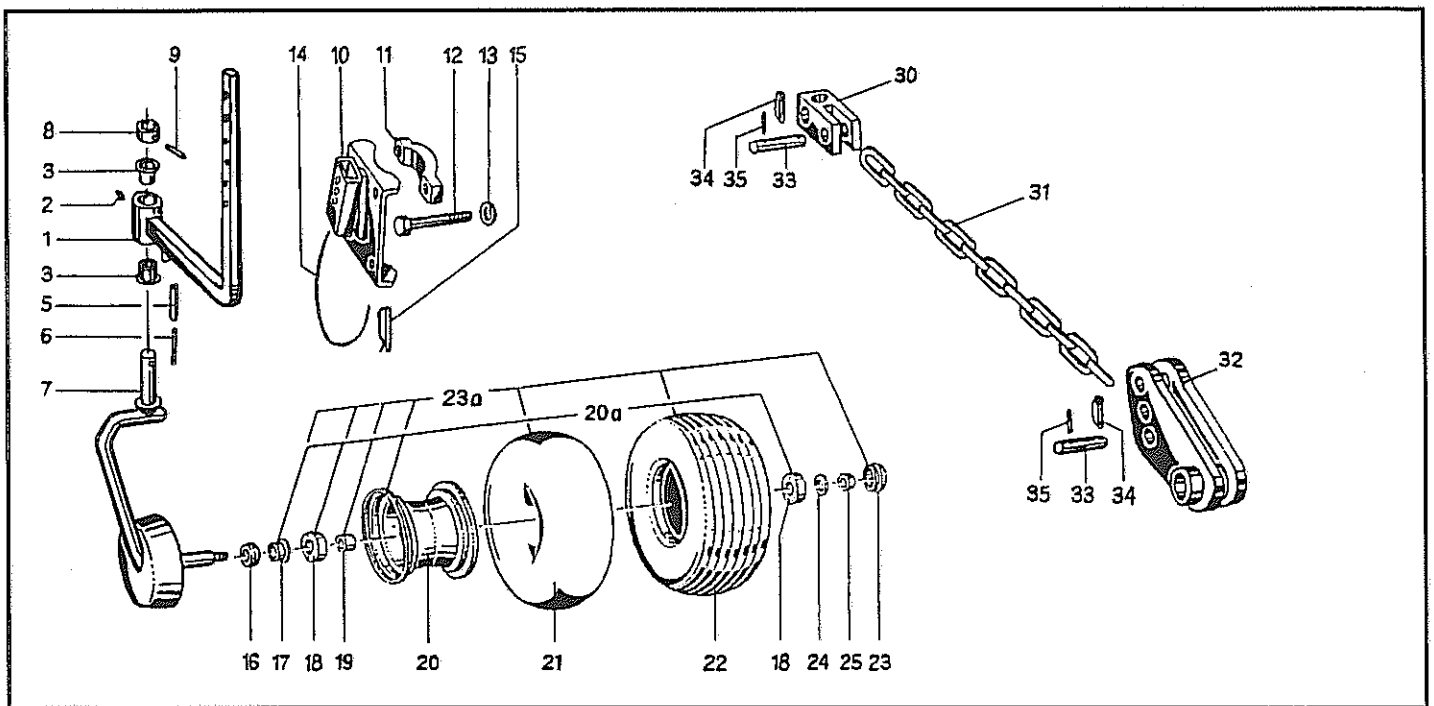
Pos	Id-Nr.	Beschreibung	Description	Désignation	Benaming
1	646013	Abziehbild	Decal	Décalque	Sticker
2	646002	Abziehbild	Decal	Décalque	Sticker
3	646001	Abziehbild	Decal	Décalque	Sticker
4	646007	Abziehbild	Decal	Décalque	Sticker
5	646004	Abziehbild	Decal	Décalque	Sticker
6	646010	Abziehbild	Decal	Décalque	Sticker
7	646240	Abziehbild	Decal	Décalque	Sticker



Pos	Id-Nr.	Beschreibung	Description	Désignation	Benaming	854
-----	--------	--------------	-------------	-------------	----------	-----

Quadro-Fahrwerk

1	012864	Achse	Axle	Arbre creux	As	
2	541785	Lagerbuchse	Bushing	Bague	Lagerbus	25/25 DU
3	520094	Scheibe	Washer	Rondelle	Schijf	14/35 x 4 vz
4	510517	Sechskantmutter	Hex. nut	Ecrou	Moer, zeskant	M12 DIN 985 8 vz
5	570265	Schmiernippel	Grease nipple	Graisseur	Smeernippel	H15 8x1
6	591027	Felge	Rim	Jante	Velg	5,5Ax8
7	591218	Schlauch	Hose	Flexible	Binnenband	16/6,50-8
8	591120	Profildecke	Tyre	Pneu	Band	16/6,50x8/4 T-510
9	551176	Dichtung	Seal	Joint	Afdichting	942070005
10	540150	Rillenkugellager	Grooved ball bearing	Roulement	Kogellager	6205 2Z
11	600517	Distanzrohr	Spacer	Entretoise	Afstandsbus	
12	600518	Kappe	Cap	Capuchon	Kap	
13	591026	Felge	Rim	Jante	Velg	Montiert 5.5 Ax8
14	600524	Kappe	Cap	Capuchon	Kap	
15	591353	Rad	Wheel	Roué	Wiel	16x6,5/8

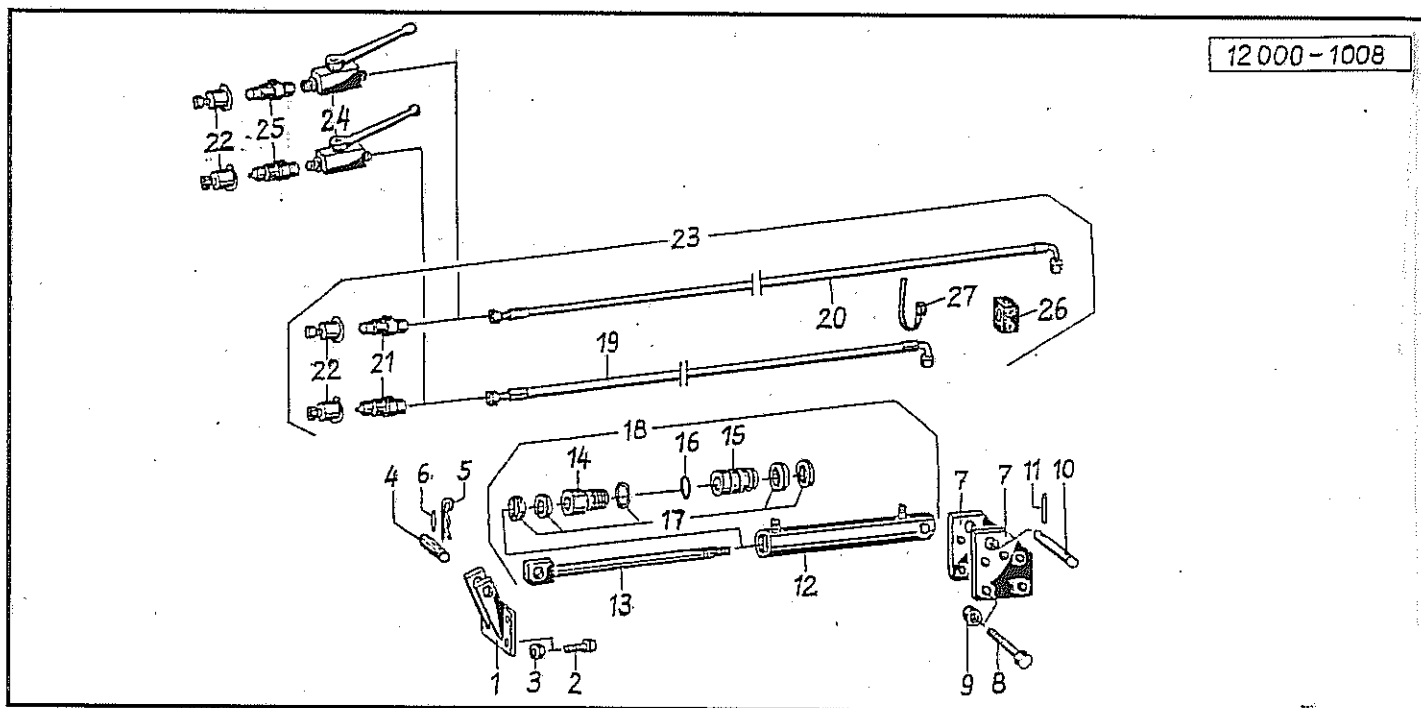


Pos Id-Nr. Beschreibung Description Désignation Benaming

853

Tastrad / Kettenoberlenker

Pos	Id-Nr.	Beschreibung	Description	Désignation	Benaming	
1	016967	Stiel	Plough leg	Appui	Steel	
2	570265	Schmiernippel	Grease nipple	Graisseur	Smeernippel	H15 8x1
3	541741	Bundbuchse	Flanged Bush	Bague	Lagerbus	30/34/42x26 DU BB-87
5	530117	Spannhülse	Tension pin	Goupille élastique	Spanhuls	10x70 DIN 1481
6	530070	Spannhülse	Tension pin	Goupille élastique	Spanhuls	6x75 DIN 1481
7	012832	Radachse	Wheel axle	Axe de roue	Wielas	
8	012835	Bund	Abutment shoulder	Bouchon	Bundel	
9	530095	Spannhülse	Tension pin	Goupille élastique	Spanhuls	8x45 DIN 1481
10	019132	Halter	Bracket	Support	Houder	
11	019131	Schelle	Clamp	Support	Klemstuk	
12	500876	Sechskantschraube	Hex. bolt	Vis	Bout, zeskant	M12x110 DIN933 vz
13	520083	Scheibe	Washer	Rondelle	Schijf	13/24x2,5 DIN 125
14	015050	Seil	Rope	Corde	Koord	L = 500
15	570233	Stecker	Plug connector	Broche	Stekker	10v
16	600524	Kappe	Cap	Capuchon	Kap	
17	551176	Dichtung	Seal	Joint	Afdichting	942070005
18	540150	Rillenkugellager	Grooved ball bearing	Roulement	Kogellager	6205 2Z
19	600517	Distanzrohr	Spacer	Entretoise	Afstandsbus	
20	591024	Felge	Rim	Jante	Velg	4,50x6 2
20a	591023	Felge	Rim	Jante	Velg	4,50x6
21	591221	Schlauch	Hose	Flexible	Binnenband	15x6,00/6
22	591125	Profildecke	Tyre	Pneu	Band	15x6,00/6
23	600518	Kappe	Cap	Capuchon	Kap	
23a	591350	Gummirad	Rubber wheel	Roue caoutchouc	Rubberen wiel	365x140 15x6,00/6
24	520094	Scheibe	Washer	Rondelle	Schijf	14/35 x 4 vz
25	510517	Sechskantmutter	Hex. nut	Ecrou	Moer, zeskant	M12 DIN 985 8 vz
30	016780	Kloben	Chock	Gond	Blok	
31	570112	Kette	Chain	Chainette	Ketting	12 Gld.
32	012554	Lasche	Tongue	Eclisse	Strip	
33	016781	Bolzen	Pin	Axe	Pen	
34	570245	Klappstecker	Linch pin	Attache rapide	Borgpen	5 DIN 110023
35	530045	Spannhülse	Tension pin	Goupille élastique	Spanhuls	5x40 DIN 1481



Pos Id-Nr. Beschreibung Description Désignation Benaming

436

Hydraulische Verstellung für Schwadtuch

1	016698	Konsole	Console	Console	Konsool	
2	500758	Sechskantschraube	Hex. bolt	Vis	Bout, zeskant	M 10x12 VZ DIN933
3	510517	Sechskantmutter	Hex. nut	Ecrou	Moer, zeskant	M12 DIN 985 8 vz
4	016696	Bolzen	Pin	Axe	Pen	
5	570226	Federstecker	Spring clip	Goupille beta	Borgclip	4 DIN 11024 vz
6	530072	Spannhülse	Tension pin	Goupille élastique	Spanhuls	6x30 DIN 1481 vz
7	016697	Lasche	Tongue	Eclisse	Strip	
8	500393	Sechskantschraube	Hex. bolt	Vis	Bout, zeskant	M10x80 DIN931 8.8 vz
9	510512	Sechskantmutter	Hex. nut	Ecrou	Moer, zeskant	M10 DIN985 8.8 vz
10	016700	Bolzen	Pin	Axe	Pen	
11	530072	Spannhülse	Tension pin	Goupille élastique	Spanhuls	6x30 DIN 1481 vz
12	016763	Zylinderrohr	Cylinder tube	Corps de vérin	Cilinderbuis	
13	016764	Kolbenstange	Piston rod	Tige de piston	Zuigerstang	
14	016765	Führungsmutter	Guide nut	Ecrou de guidage	Geleidingsmoer	
15	016766	Kolben	Piston	Piston	Zuiger	
16	531809	Runddrahtsprengring	Spring ring	Jonc d'arrêt	Borgring	RW 18x1,6 DIN7993
17	580497	Dichtungssatz	Set of seals	Jeu de Joints	Dichtingsset	016693
18	016693	Hydraulikzylinder	Hydr. cylinder	Vérin	Hydrauliek cilinder	1-14-95-174
19	580717	Hydraulikschlauch	Hydr. tube	Conduite flexible	Hydrauliekslang	3800
20	580718	Hydraulikschlauch	Hydr. tube	Conduite flexible	Hydrauliekslang	4280
21	580024	Kupplungsstecker	Connector	Accouplement rapide	Snelkoppeling	DN 10/12-L
22	580020	Halter	Bracket	Support	Houder	DN10
23	580664	Hydraulikschlauch	Hydr. tube	Conduite flexible	Hydrauliekslang	
24	580716	Ventil	Valve	Clapet	Ventiel	DN 10/12-LR 3/8"1Gvz
25	580022	Kupplungsstecker	Connector	Accouplement rapide	Snelkoppeling	DN 10 / 3/8" AG
26	570628	Schelle	Clamp	Support	Klemstuk	SP 112/ 12 PP GD A
27	570122	Bindung	Bond	Collier	Binding	3,6x215