

Ersatzteilliste

Spare parts list
Pièces de rechange
Onderdelenlijst

Großschwader
High-Performance Rake
Andaineurs Repliables
Grote zwadhark

TWIN 720-ES

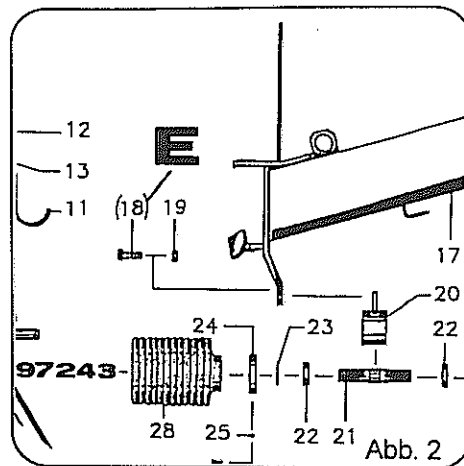
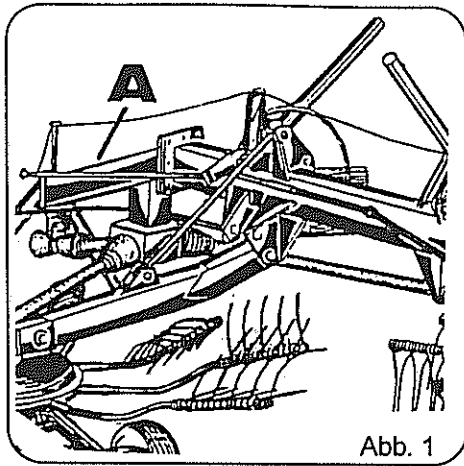
0497 →

NIEMEYER
A G R A R T E C H N I K

NIEMEYER Agrartechnik GmbH
NIEMEYER Agrartechnik GmbH
- Ersatzteillager -
D-48477 Hörstel-Riesenbeck, Hansestr. 1
Tel. 05454 / 910-191
Fax 05454 / 910-282

15.10.97

NIEMEYER TD413.0



Jede Maschine ist mit einem Typenschild versehen (siehe Abb. 1, Pos. A).
Auf diesem Schild sind Maschinen-Typ (Abb. 3, Pos. C), Maschinen-Nummer (Abb. 3, Pos. D) und Baujahr (Abb. 3, Pos. E) angegeben.

Diese Angaben müssen für jeden Kundendienstfall oder für die Nachbestellung von Ersatzteilen mitgeteilt werden.

Teile deren Pos.-Nr. in einer Klammer stehen unbedingt mit Kleber einsetzen (Bsp.: Abb. 2, Pos. E).

← 60753 = bis Masch.-Nr. 60753 60754 → = ab Masch.-Nr. 60754

Each machine is provided with one serial plate (see Fig. 1, pos. A) which contains details of the model (fig. 3, pos. C), serial Number (Fig. 3, Pos. D) and year of manufacture (Fig. 3, pos. E)

This information must be communicated for customer service or when reordering spare parts.

Parts with position numbers in brackets must absolutely be fitted in with glue (see Fig. 2, pos. E).

← 60753 = below mach.no. 60753 60754 → = above mach.no. 60754

Chaque machine est pourvue d'une plaque d'identification (voir fig. 1, pos. A).

Sur cette plaque d'identification figurent, entre autres, le modèle de la machine (fig. 3, pos. C) ainsi que le numéro de la machine (fig. 3, pos. D) et l'année de production (fig. 3, pos. E)

Ces références doivent être communiquées à tout service après-vente ou à l'occasion de toute commande de pièces détachées.

Les parts dont les numéros sont indiqués en parenthèses doivent indispensablement être mise en place avec de la colle (ver Fig. 2, pos. E).

← 60753 = jusqu'à n°. 60753 60754 → = à partir de n°. 60754

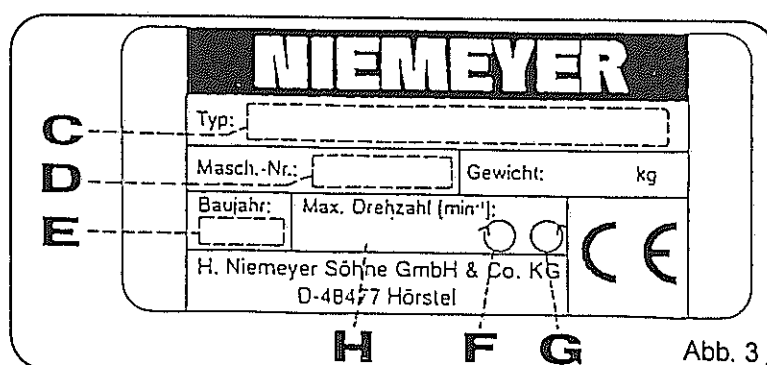
Elke machine is van een type-plaatje voorzien (afb. 1, pos. A).

Op dit plaatje staat het type (afb. 3, pos. C), het serienummer (afb. 3, pos. D) en het bouwjaar (afb. 3, pos. E) aangegeven.

Voor elke aanspraak op service of bij het bestellen van onderdelen zijn deze gegevens nodig.

De delen waarvan de positie-nummers tussen haaktes staan, monteren met een vorgvloeistof (bijvoorbeeld afbeelding 2, Pos. E).

← 60753 = tot Mach.Nr. 60753 60754 → = vanaf Mach.Nr. 60754



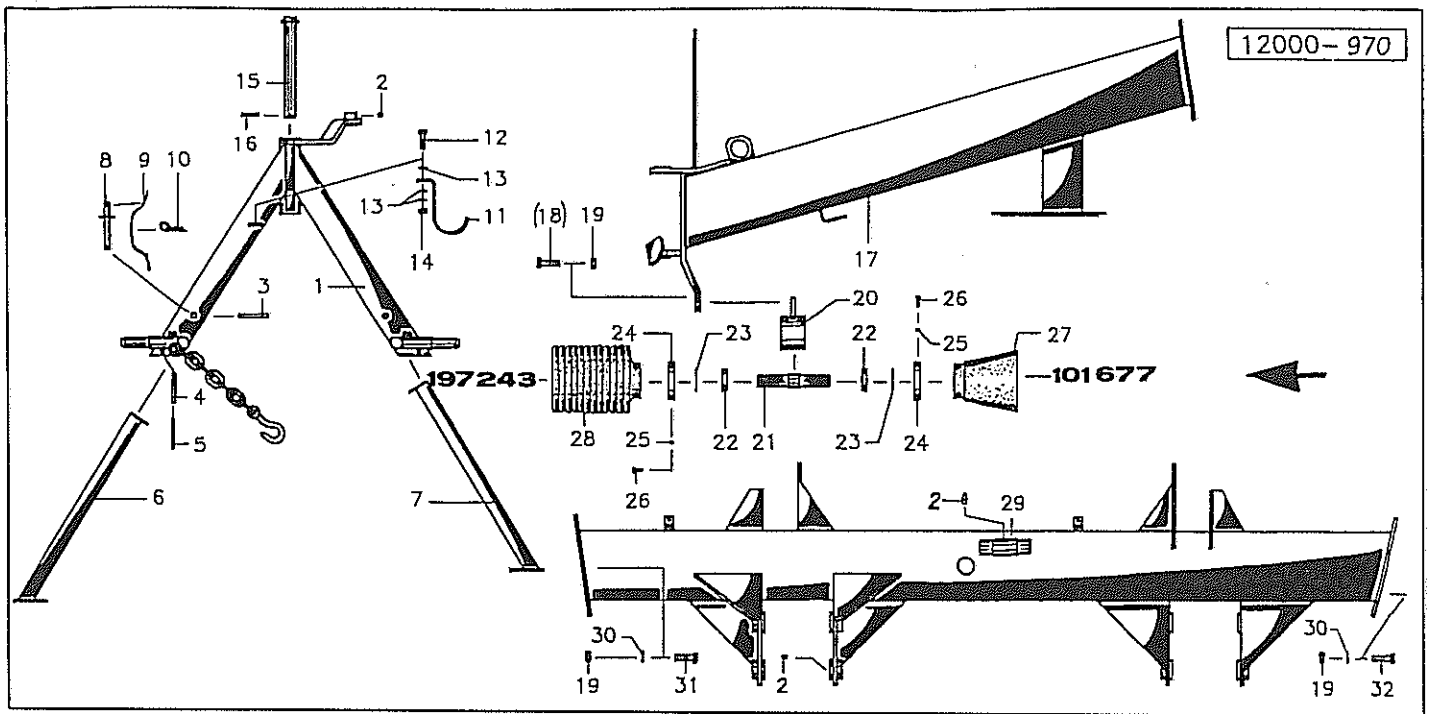


Verwenden Sie nur ORIGINAL-NIEMEYER-ERSATZTEILE. Der Einbau von Fremdfabrikaten kann zu schweren Schäden und zum Verlust unserer Gewährleistung führen. Nachgebaute Teile, speziell Zinken, entsprechen selten den Anforderungen, und die Materialqualität kann man nicht optisch prüfen. Darum immer nur ORIGINAL-NIEMEYER-Ersatzteile verwenden!

Fit only ORIGINAL-NIEMEYER PARTS. The use of other makes may lead to serious damage and the loss of our warranty. Imitation products, in particular tines, hardly ever meet the requirements and the quality of the material cannot be checked optically. Therefore only use ORIGINAL-NIEMEYER parts at all times!

Il est mieux pour vous d'utiliser exclusivement des pièces détachées d'origine NIEMEYER! L'utilisation de pièces de contre-facon peut entraîner de sérieuses détériorations, et surtout vous faire perdre votre garantie. Il est rare que les pièces de contre-facon-principalement les dents-répondent à vos besoins, et de plus, leur qualité ne peut être vérifiée visuellement. ALORS, UN CONSEIL: N'UTILISEZ QUE LES PIÈCES D'ORIGINE NIEMEYER!

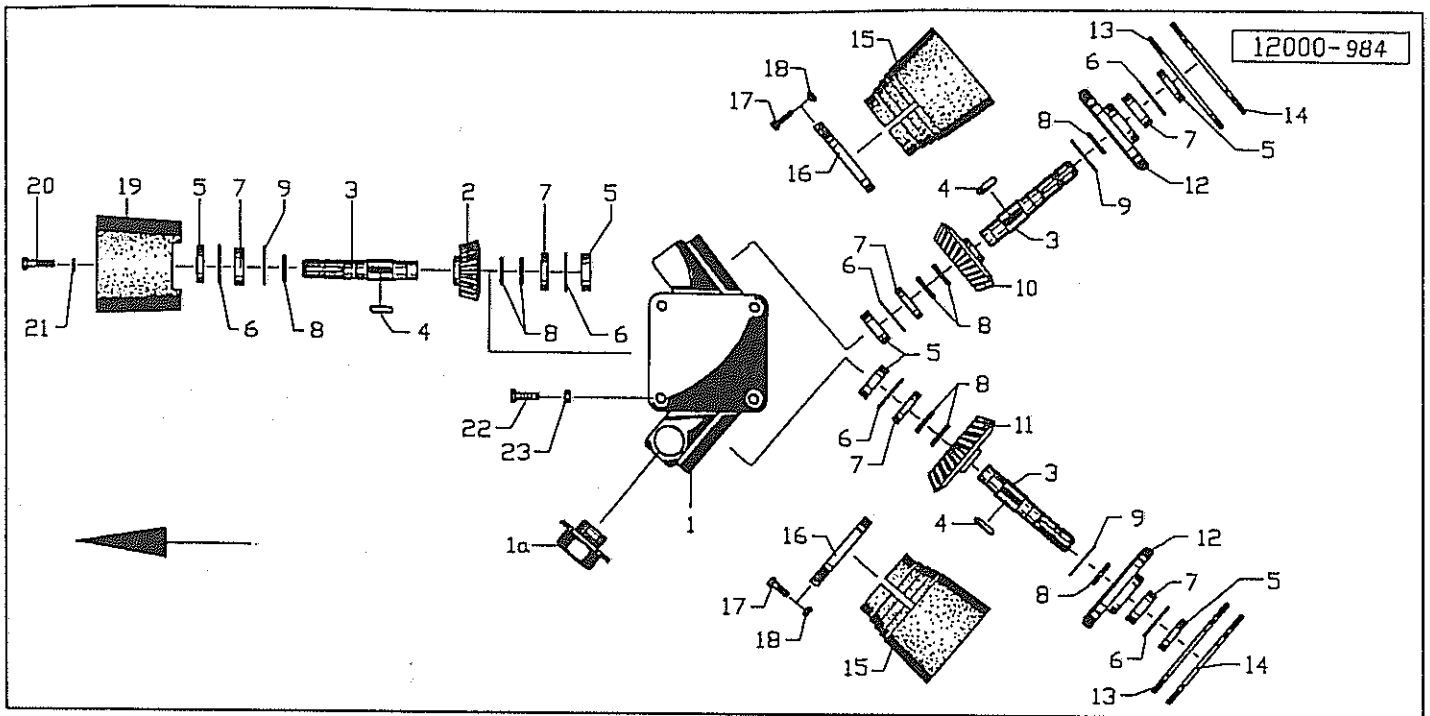
Gebruikt U alleen ORIGINELE NIEMEYER ONDERDELEN. Door montage van imitatie-delen kan er zware schade aan de machine ontstaan en kan de garantie vervallen. Imitatie-delen, in het bijzonder de tanden, voldoen slechts zelden aan door ons gestelde eisen. Materiaalkwaliteit kunt U optisch niet beoordelen. Een reden te meer om ORIGINELE NIEMEYER ONDERDELEN te monteren.



Pos Id-Nr. Beschreibung Description Désignation Benaming 374

Tragbock / Träger

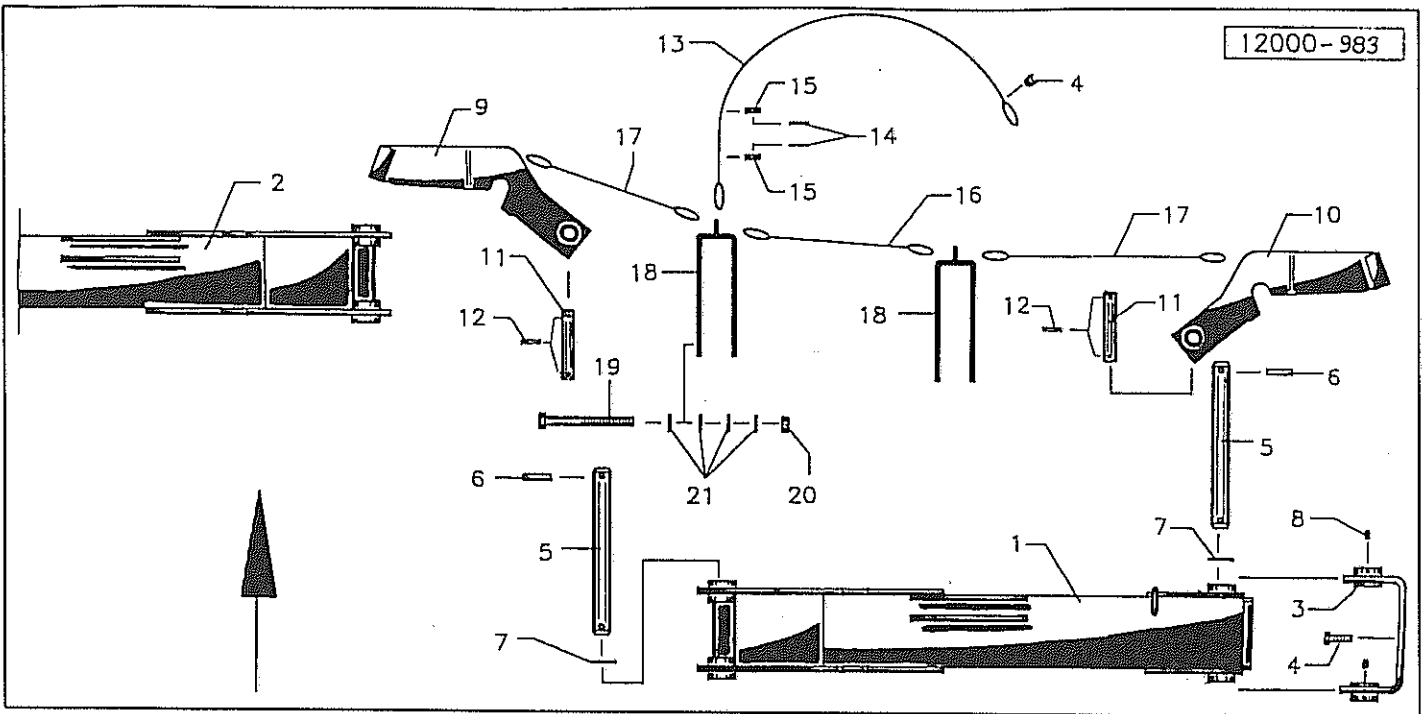
Pos	Id-Nr.	Beschreibung	Description	Désignation	Benaming	
01	016297	Tragbock	Headstock	Tete d'attelage	Draagbok	
02	570265	Schmiernippel	Grease nipple	Graisseur	Smeernippel	H1S 8x1
03	530121	Spannhülse	Tension pin	Goupille élastique	Spanhuls	10x85 DIN 1481
04	530137	Spannhülse	Tension pin	Goupille élastique	Spanhuls	12x85 DIN1481
05	530221	Spannhülse	Tension pin	Goupille élastique	Spanhuls	7x85 DIN 1481
06	016250	Stütze	Support	Support	Steun	
07	016249	Stütze	Support	Support	Steun	
08	012641	Stecker	Plug connector	Broche	Stekker	
09	015049	Seil	Rope	Corde	Koord	L = 1250
10	570226	Federstecker	Spring clip	Goupille beta	Borgclip	4 DIN 11024 vz
11	014097	Stütze	Support	Support	Steun	
12	500787	Sechskantschraube	Hex. bolt	Vis	Bout, zeskant	M 12x35 DIN 933 8.8
13	560707	Tellerfeder	Spring washer	Rondelle belleville	Schotelveer	28/12,2x1,5
14	510451	Sechskantmutter	Hex. nut	Ecrou	Moer, zeskant	M 12 DIN 980 8
15	012638	Bolzen	Pin	Axe	Pen	
16	530096	Spannhülse	Tension pin	Goupille élastique	Spanhuls	8x50 DIN 1481
17	016964	Träger	Bearer	Poutre	Drager	
18	500824	Sechskantschraube	Hex. bolt	Vis	Bout, zeskant	M 16x50 DIN 933 8.8
19	510521	Sechskantmutter	Hex. nut	Ecrou	Moer, zeskant	M16 DIN 985 8
20	012324	Lager	Bearing	Palier	Lager	
21	012325	Welle	Shaft	Arbre	As	
22	540076	Rillenkugellager	Grooved ball bearing	Roulement	Kogellager	6007 2RS
23	531640	Sicherungsring	Securing ring	Jonc d'arret	Borgring	J 62x2 DIN 472
24	610570	Spannband	Tightening tape	Collier de serrage	Spanband	
25	510602	Vierkantmutter	Square nut	Ecrou carré	Moer, vierkant	M 5 DIN 557 vz
26	503126	Linsenschraube	Bolt	Vis	Bout	M5x25 DIN7985 vz
27	610937	Schutztrichter	Protective cone	Protecteur	Beschermhuis	84.11.122
28	610700	Schutztrichter	Protective cone	Protecteur	Beschermhuis	
29	016965	Rahmen	Frame	Bati	Frame	
30	520109	Scheibe	Washer	Rondelle	Schijf	17/28x3 DIN 1441
31	500823	Sechskantschraube	Hex. bolt	Vis	Bout, zeskant	M 16x45 DIN933 8.8
32	500836	Sechskantschraube	Hex. bolt	Vis	Bout, zeskant	M 16x45 DIN 980 8.8



Pos Id-Nr. Beschreibung Description Désignation Benaming 375

Hauptantrieb

Pos Id-Nr.	Beschreibung	Description	Désignation	Benaming	
01	016305 Gehäuse	Housing, enclosure	Carter	Huis	016305G
01a	014408 Verschlusschraube	Plug	Bouchon	Vuldop	M4x2
02	016302 Kegelrad	Pinion	Pignon conique	Kegeltandwiel	Z=22
03	016301 Welle	Shaft	Arbre	As	
04	531427 Paßfeder	Key	Clavette	Inlegspie	A12x8x45 DIN 6885
05	550062 Simmerring	Oil seal	Joint d'étanchéité	Keerring	35/72x12 BA
06	531647 Sicherungsring	Securing ring	Jonc d'arret	Borgring	J 72x2,5 DIN 472
07	540164 Rillenkugellager	Grooved ball bearing	Roulement	Kogellager	6207 2RS
08	016307 Buchse	Bushing	Bague	Bus	
09	520338 Paßscheibe	Adaptor washer	Rondelle de calage	Vulschijf	35/45x0,1
09a	520339 Paßscheibe	Adaptor washer	Rondelle de calage	Vulschijf	35/45x0,3
09b	520340 Paßscheibe	Adaptor washer	Rondelle de calage	Vulschijf	35/45x0,5
10	016304 Kegelrad	Pinion	Pignon conique	Kegeltandwiel	Z=30
11	016303 Kegelrad	Pinion	Pignon conique	Kegeltandwiel	Z=34
12	016306 Deckel	Cover	Couvercle	Deksel	016306G
13	550626 O-Ring	O-Ring	Joint torique	O-Ring	OR 192x4
14	531670 Sicherungsring	Securing ring	Jonc d'arret	Borgring	J 192x4 DIN 472
15	610700 Schutztrichter	Protective cone	Protecteur	Beschermhuis	
16	610569 Spannband	Tightening tape	Collier de serrage	Spanband	
17	501905 Linsenschraube	Bolt	Vis	Bout	M5x60 DIN7968 4.8 v
18	510602 Vierkantsmutter	Square nut	Ecrou carré	Moer, vierkant	M 5 DIN 557 vz
19	600378 Schutztrichter	Protective cone	Protecteur	Beschermhuis	
20	500743 Sechskantschraube	Hex. bolt	Vis	Bout, zeskant	M8x20 DIN 933 8.8
21	520032 Scheibe	Washer	Rondelle	Schijf	8,4/25x2 DIN 9021
22	500839 Sechskantschraube	Hex. bolt	Vis	Bout, zeskant	M 16x45 DIN 933 8.8
23	510235 Sechskantsmutter	Hex. nut	Ecrou	Moer, zeskant	M 16 DIN 934 8



Pos Id-Nr. Beschreibung

Description

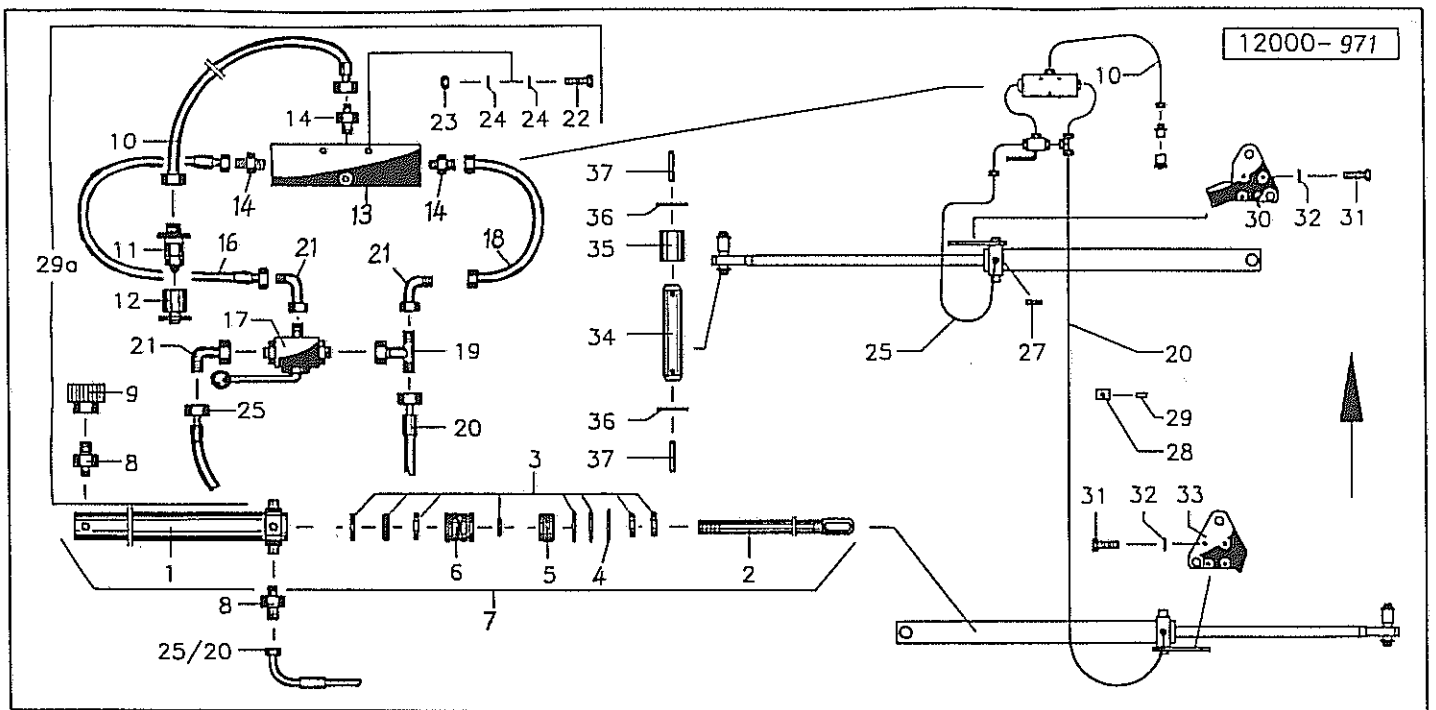
Désignation

Benaming

376

Ausleger

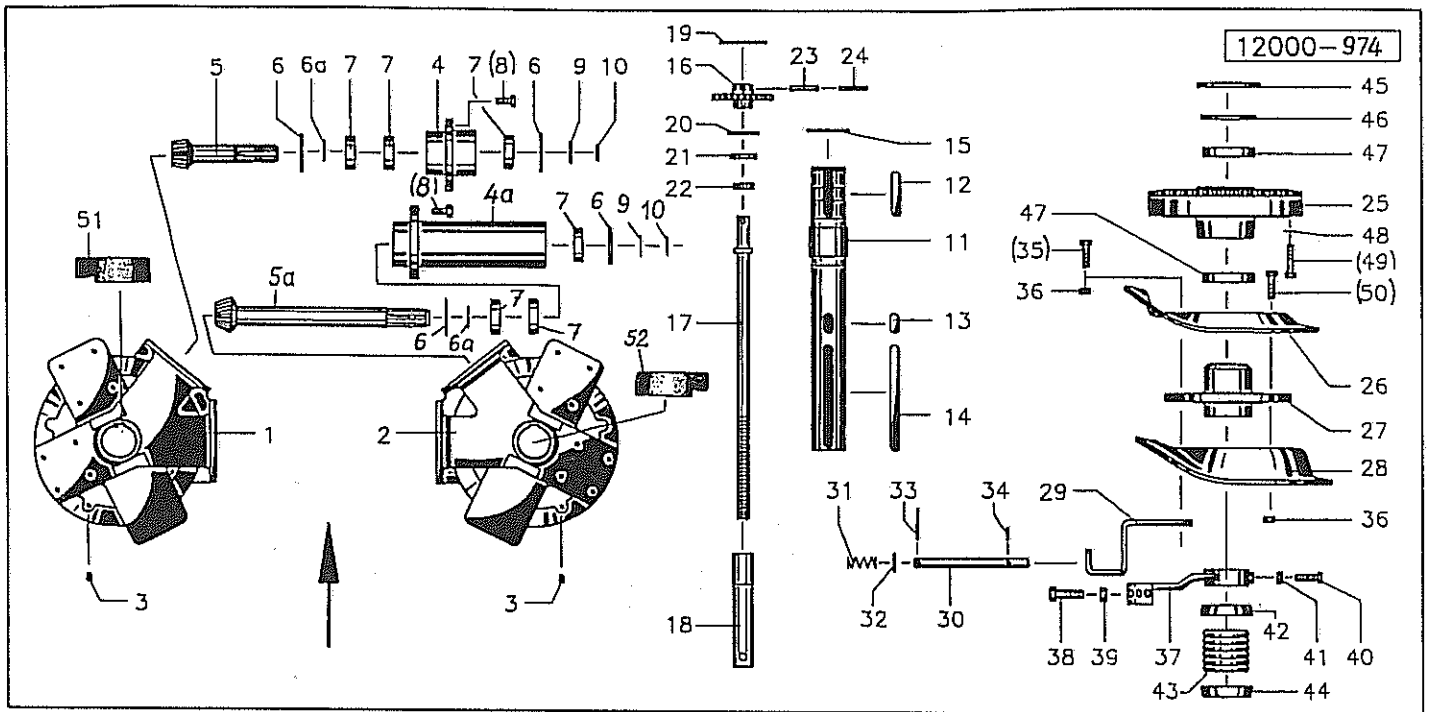
01	016318	Ausleger	Bracket	Bras	Zijarm	
02	016317	Ausleger	Bracket	Bras	Zijarm	
03	016319	Schwenklager	Swivel bearing	Palier	Zwenklager	
04	500905	Sechskantschraube	Hex. bolt	Vis	Bout, zeskant	M12x30 DIN933 8.8
05	016321	Bolzen	Pin	Axe	Pen	
06	530223	Spannhülse	Tension pin	Goupille élastique	Spanhuls	10x55 DIN1481 vz
07	594004	Scheibe	Washer	Rondelle	Schijf	36/48x2,5 vz
08	570265	Schmiernippel	Grease nipple	Graisneur	Smeernippel	HIS 8x1
09	016343	Klinke	Ratchet	Cliquet	Pal	
10	016393	Klinke	Ratchet	Cliquet	Pal	
11	016345	Bolzen	Pin	Axe	Pen	
12	530060	Spannhülse	Tension pin	Goupille élastique	Spanhuls	6x35 DIN 1481
13	016394	Seil	Rope	Corde	Koord	L=4250
14	520080	Scheibe	Washer	Rondelle	Schijf	13/36x3 vz
15	570590	Seilklemme	Cable clamp	Bride de cable	Koordklem	1/4
16	016395	Seil	Rope	Corde	Koord	L=1350
17	016396	Seil	Rope	Corde	Koord	L=400
18	012645	Hebel	Lever	Levier	Hendel	
19	500437	Sechskantschraube	Hex. bolt	Vis	Bout, zeskant	M 8x85 DIN 931 8.8
20	510509	Sechskantmutter	Hex. nut	Ecrou	Moer, zeskant	M 8 DIN 985 8
21	520034	Scheibe	Washer	Rondelle	Schijf	8,4/17x1,6 DIN 125



Pos Id-Nr. Beschreibung Description Désignation Benaming 377

Hydraulikzylinder

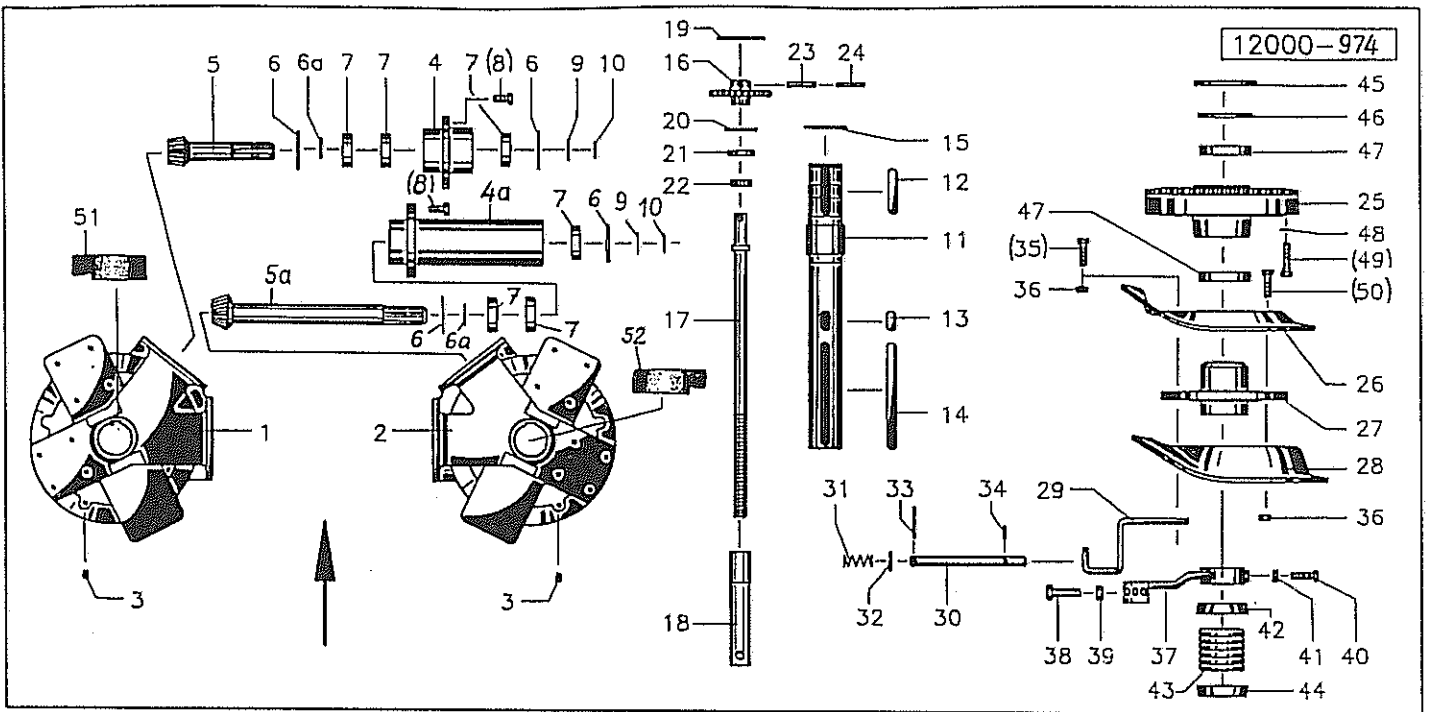
Pos	Id-Nr.	Beschreibung	Description	Désignation	Benaming	
01	019020	Zylinderrohr	Cylinder tube	Corps de vérin	Cilinderbuis	
02	019021	Kolbenstange	Piston rod	Tige de piston	Zuigerstang	
03	580828	Dichtungssatz	Set of seals	Jeu de Joints	Afdichtingset	1-14-95-154
04	531783	Runddrahtsprengring	Spring ring	Jonc d'arret	Borgring	RB 65 DIN7993
05	019022	Führung	Guide	Guide	Geleiding	
06	019023	Kolben	Piston	Piston	Zuiger	
07	016924	Hydraulikzylinder	Hydr. cylinder	Vérin	Hydraulische cilinder	1-14-95-154
08	580636	Verschraubung	Screw fixing	Raccord	Nippel	XGE 12-LM 18x1,5 vz
09	580637	Lüfterfilter	Swifiting valve	Reniflar	Ontluchtungsfilter	M18x1,5 IG vz
10	580638	Hydraulikschlauch	Hydr. tube	Conduite flexible	Hydrauliekslang	L=2100
11	580024	Kupplungsstecker	Connector	Accouplement rapide	Snelkoppeling	DN 10/12-L
12	580020	Halter	Bracket	Support	Houder	DN10
13	580805	Ventil	Valve	Clapet	Ventiel	ST 23-1235
14	580555	Verschraubung	Screw fixing	Raccord	Nippel	X GE 12 LM18x1,5 A
16	580279	Hydraulikschlauch	Hydr. tube	Conduite flexible	Hydrauliekslang	SN-8x630 P
17	580640	Ventil	Valve	Clapet	Ventiel	DBK DN10/12-L vz
18	580324	Ermeto-Rohr	Hydr. tube	Tube hydraulique	Hydrauliekijs	
19	580378	Verschraubung	Screw fixing	Raccord	Nippel	T 12 PL A3C
20	580641	Hydraulikschlauch	Hydr. tube	Conduite flexible	Hydrauliekslang	L=3850
21	580373	Verschraubung	Screw fixing	Raccord	Nippel	W12PL
22	500376	Sechskantschraube	Hex. bolt	Vis	Bout, zeskant	M 6x60 DIN 931
23	510505	Sechskantmutter	Hex. nut	Ecrou	Moer, zeskant	M6 DIN 985 8 vz
24	520019	Scheibe	Washer	Rondelle	Schijf	6,4/18x1,6 DIN 9021
25	580642	Hydraulikschlauch	Hydr. tube	Conduite flexible	Hydrauliekslang	L=2670
27	015302	Drosselscheibe	Restrictor	Restricteur	Drosselschijf	1,5
28	570629	Schelle	Clamp	Support	Klemstuk	112/12 PP-LI
29	016516	Distanzrohr	Spacer	Entretoise	Afstandsbus	
29a	580598	Hydraulikschlauch	Hydr. tube	Conduite flexible	Hydrauliekslang	
30	016415	Platte	Plate	Plaque	Plaat	
31	500783	Sechskantschraube	Hex. bolt	Vis	Bout, zeskant	M12x25 DIN933 8.8
32	520534	Federring	Spring lock washer	Rondelle-frein	Veerring	12 DIN 128 vz
33	016414	Platte	Plate	Plaque	Plaat	
34	016322	Bolzen	Pin	Axe	Pen	
35	016341	Buchse	Bushing	Bague	Bus	
36	520190	Scheibe	Washer	Rondelle	Schijf	26/40x2,5 VZ
37	530063	Spannhülse	Tension pin	Goupille élastique	Spanhuls	6x40 DIN1481 vz



Pos Id-Nr. Beschreibung Description Désignation Benaming 378

Kreiselantrieb

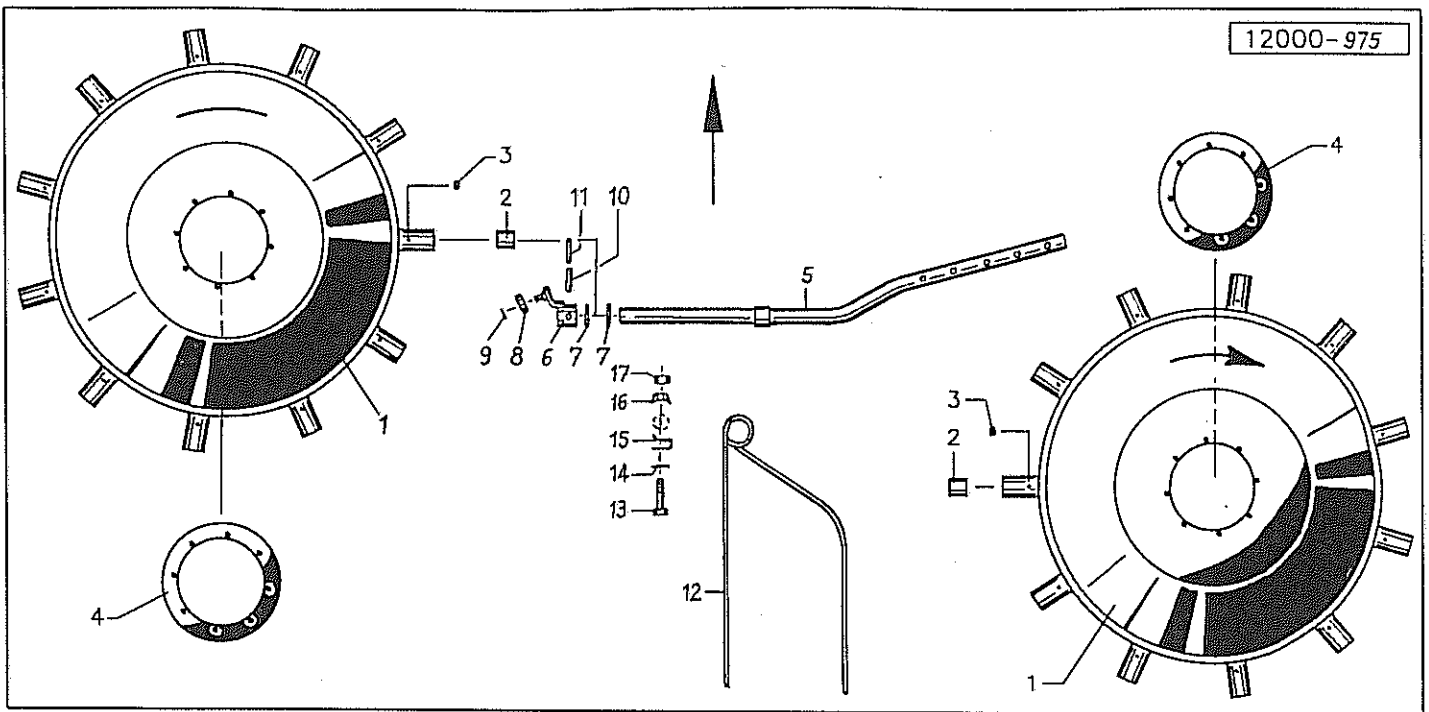
Pos	Id-Nr.	Beschreibung	Description	Désignation	Benaming	
01	016328	Gehäuse	Housing, enclosure	Carter	Huis	X016309
02	016329	Gehäuse	Housing, enclosure	Carter	Huis	X016309
03	570265	Schmiernippel	Grease nipple	Graisseur	Smeernippel	H1S 8x1
04	016320	Lagerbuchse	Bushing	Bague	Lagerbus	
04a	016928	Lagerbuchse	Bushing	Bague	Lagerbus	
05	016388	Ritzelwelle	Spline shaft	Arbre cannelé pignon	As met tandwiel	
05a	016929	Ritzelwelle	Spline shaft	Arbre cannelé pignon	As met tandwiel	
06	531647	Sicherungsring	Securing ring	Jonc d'arret	Borgring	J 72x2,5 DIN 472
06a	520338	Paßscheibe	Adaptor washer	Rondelle de calage	Vulschijf	35/45x0,1
06b	520339	Paßscheibe	Adaptor washer	Rondelle de calage	Vulschijf	35/45x0,3
06c	520340	Paßscheibe	Adaptor washer	Rondelle de calage	Vulschijf	35/45x0,5
07	540164	Rillenkugellager	Grooved ball bearing	Roulement	Kogellager	6207 2RS
08	500905	Sechskantschraube	Hex. bolt	Vis	Bout, zeskant	M12x30 DIN933 8.8
08a	500912	Sechskantschraube	Hex. bolt	Vis	Bout, zeskant	M12x40 DIN933 8.8
09	520467	Stützscheibe	Support ring	Rondelle d'appui	Steunschijf	35/45x2,5 DIN 988
10	531524	Sicherungsring	Securing ring	Jonc d'arret	Borgring	A35x1,5 DIN472
11	012654	Hohlachse	Axle	Arbre creux	Holle as	S=560
12	531413	Paßfeder	Key	Clavette	Inlegspie	A 18x7x90 DIN 6885
13	531408	Paßfeder	Key	Clavette	Inlegspie	AB 18x7x30 DIN 6885
14	015480	Paßfeder	Key	Clavette	Inlegspie	
15	531541	Sicherungsring	Securing ring	Jonc d'arret	Borgring	A 65x2,5 DIN 471
16	012923	Rad	Wheel	Roûe	Wiel	012923G
17	012924	Spindel	Spindle	Tige filetée	Spindel	T=595
18	012658	Buchse	Bushing	Bague	Bus	
19	520259	Scheibe	Washer	Rondelle	Schijf	41/70x1,5
20	531632	Sicherungsring	Securing ring	Jonc d'arret	Borgring	J 52x2 DIN 472
21	012655	Bund	Abutment shoulder	Bouchon	Bundel	
22	540505	Axialrillenkugellager	Axial	Roulement axial	Axialkogellager	51105
23	530114	Spannhülse	Tension pin	Goupille élastique	Spanhuls	10x55 DIN 1481
24	530066	Spannhülse	Tension pin	Goupille élastique	Spanhuls	6x55 DIN 1481
25	016161 016969	Kegelrad	Pinion	Pignon conique	Kegeltandwiel	Z=80
26	016160	Kurvenscheibe	Cam track	Excentrique	Curveschijf	
27	016158	Nabe	Hub	Moyeu	Naaf	
28	016161	Kurvenscheibe	Cam track	Excentrique	Curveschijf	
29	016102	Halter	Bracket	Support	Houder	
30	016093	Bolzen	Pin	Axe	Pen	



Pos Id-Nr. Beschreibung Description Désignation Benaming 378

Kreiselantrieb

31	560298	Druckfeder	Compression spring	Ressort	Drukveer	50,8x25x3,2
32	520143	Scheibe	Washer	Rondelle	Schijf	21/33x2,5 DIN 433
33	530102	Spannhülse	Tension pin	Goupille élastique	Spanhuls	8x90 DIN 1481
34	530090	Spannhülse	Tension pin	Goupille élastique	Spanhuls	8x30 DIN 1481
35	500485	Sechskantschraube	Hex. bolt	Vis	Bout, zeskant	M12x60 DIN 931 8.8
36	510451	Sechskantmutter	Hex. nut	Ecrou	Moer, zeskant	M 12 DIN 980 8
37	016092	Stellbogen	Adjusting stay	Bouton d'ajustement	Stelbeugel	
38	500818	Sechskantschraube	Hex. bolt	Vis	Bout, zeskant	M16x30 DIN933 8.8
39	510521	Sechskantmutter	Hex. nut	Ecrou	Moer, zeskant	M16 DIN 985 8
40	500789	Sechskantschraube	Hex. bolt	Vis	Bout, zeskant	M 12 x 40 DIN 933
41	510228	Sechskantmutter	Hex. nut	Ecrou	Moer, zeskant	M 12 DIN 934
42	012726	Kappe	Cap	Capuchon	Kap	
43	012766	Faltenschlauch	Hose	Tuy au	Stofhoes	
44	012762	Kappe	Cap	Capuchon	Kap	
45	531657	Sicherungsring	Securing ring	Jonc d'arret	Borgring	J 100x3 DIN472
46	520379	Paßscheibe	Adaptor washer	Rondelle de calage	Vulschijf	65/85x0,1 DIN 988
46a	520380	Paßscheibe	Adaptor washer	Rondelle de calage	Vulschijf	65/85x0,3 DIN 988
47	540099	Rillenkugellager	Grooved ball bearing	Roulement	Kogellager	6013 2RS
48	520074	Scheibe	Washer	Rondelle	Schijf	13/24x2,5 DIN 125
49	500913	Sechskantschraube	Hex. bolt	Vis	Bout, zeskant	M12x35 DIN933 8.8
50	500483	Sechskantschraube	Hex. bolt	Vis	Bout, zeskant	M12x50 DIN 931 8.8
51	016399	Schutzhaube	Guard	Capot de protection	Beschermkap	
52	016398	Schutzhaube	Guard	Capot de protection	Beschermkap	



Pos Id-Nr. Beschreibung

Description

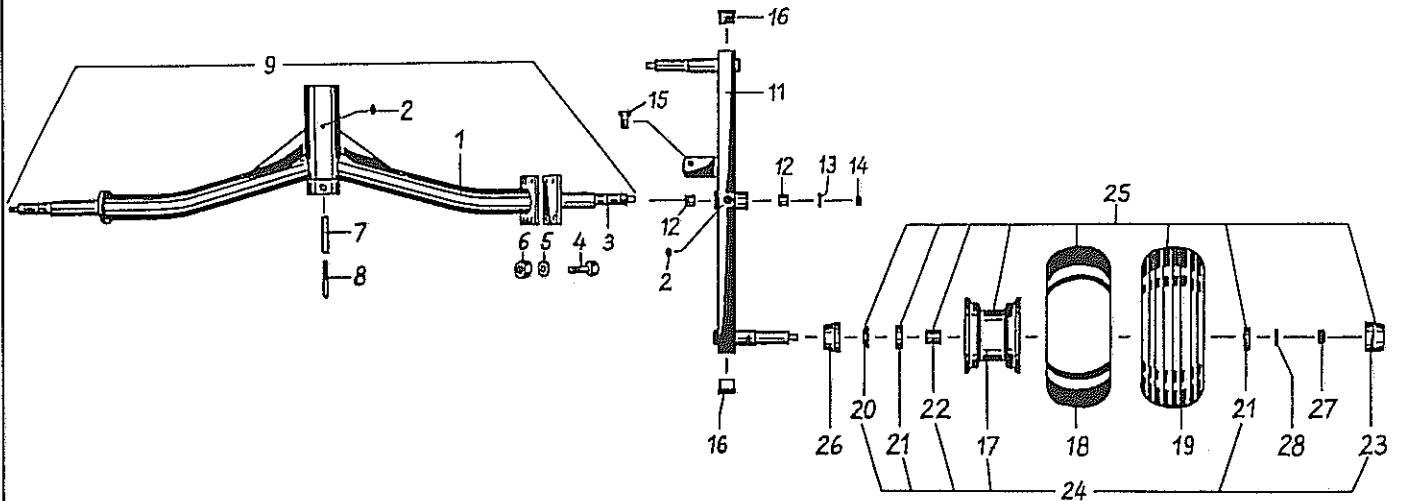
Désignation

Benaming

379

Lagerglocken Zinkenarme

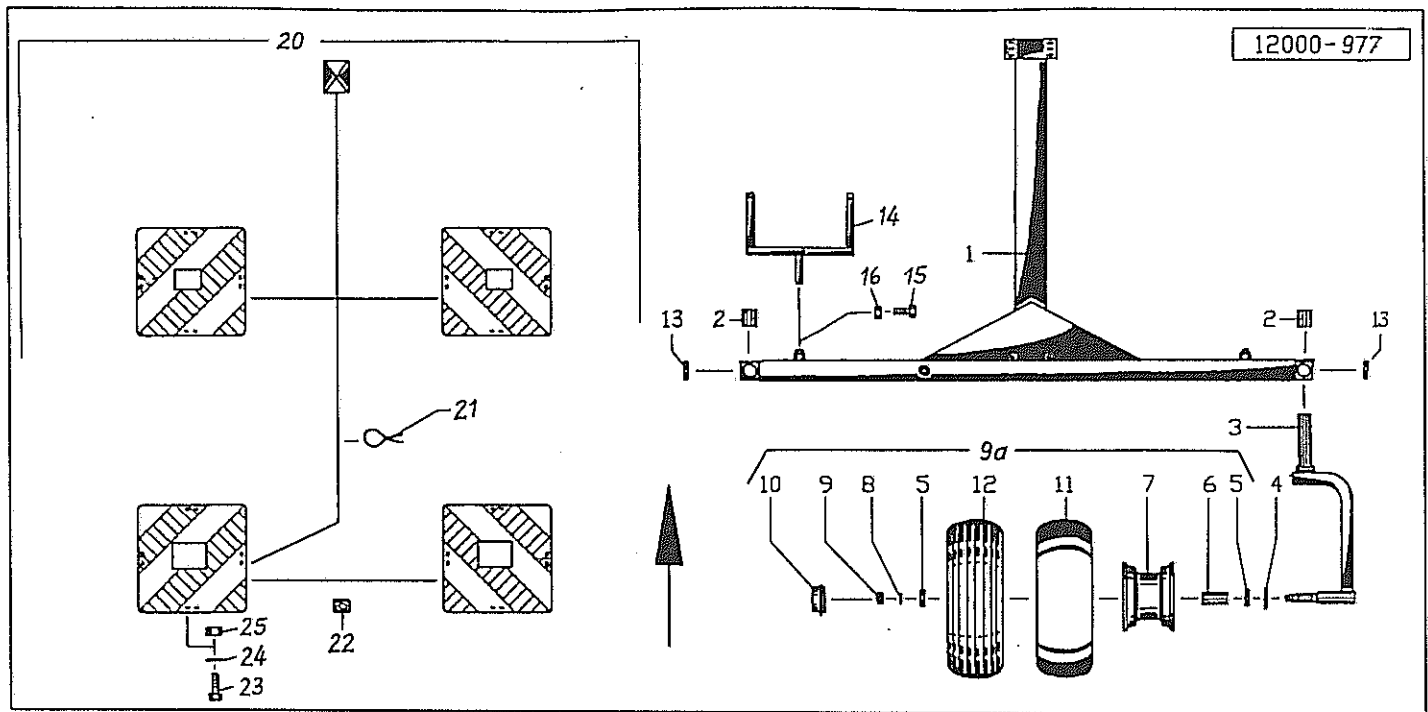
01	016109	Lagerglocke	Bell c/w bushes	Toupie	Rotorhuis	
02	541777	Lagerbuchse	Bushing	Bague	Lagerbus	45E9/50x50
03	570265	Schmiernippel	Grease nipple	Graisseur	Smeernippel	H1S 8x1
04	016117	Stützring	Support collar	Bague d'appui	Steunring	
05	016904	Zinkenarm	Tine arm	Arbre porte-dents	Tandarm	
06	016153	Hebel	Lever	Levier	Hendel	
07	520471	Stützscheibe	Support ring	Rondelle d'appui	Steunschijf	SS45/56x3
08	541401	Laufrolle	Track	Roulette de guidage	Looprol	529960 B
09	531500	Sicherungsring	Securing ring	Jonc d'arret	Borgring	A 17x1,5 SD DIN 471
10	530134	Spannhülse	Tension pin	Goupille élastique	Spanhuls	12x65 DIN 1481
11	530084	Spannhülse	Tension pin	Goupille élastique	Spanhuls	7x65 DIN 1481
12	600064	Zinken	Tine	Dent	Tand	
13	500494	Sechskantschraube	Hex. bolt	Vis	Bout, zeskant	M12x85 DIN931 vz 8.8
14	520615	Sperrkantscheibe	Key-type overr.clutch	Roue libre à roch.	Koppeling m. vrijloop	12x32,3x2,8 (SK12B)
15	010168	Klammer	Clamp	Bride	Houder	
16	010205	Kloben	Chock	Gond	Blok	010205 G
17	510517	Sechskantmutter	Hex. nut	Ecrou	Moer, zeskant	M12 DIN 985 8 vz



Pos	Id-Nr.	Beschreibung	Description	Désignation	Benaming	380
-----	--------	--------------	-------------	-------------	----------	-----

Quadro-Fahrwerk

01	016568	Fahrgestell	Carriage frame	Cadre	Onderstel	
02	570265	Schmiernippel	Grease nipple	Graisneur	Smeernippel	H1S 8x1
03	016569	Achse	Axle	Arbre creux	As	
04	500774	Sechskantschraube	Hex. bolt	Vis	Bout, zeskant	M10x40 DIN933 8.8 vz
05	520598	Sperrkantscheibe	Key-type overr.clutch	Roue libre à roch.	Koppeling m. vrijloop	SK 10B
06	510512	Sechskantmutter	Hex. nut	Ecrou	Moer, zeskant	M10 DIN985 8.8 vz
07	530167	Spannhülse	Tension pin	Goupille élastique	Spanhuls	16x75 DIN 1481
08	530122	Spannhülse	Tension pin	Goupille élastique	Spanhuls	10x75 DIN 1481
09	016581	Fahrgestell	Carriage frame	Cadre	Onderstel	
11	012864	Achse	Axle	Arbre creux	As	
12	541785	Lagerbuchse	Bushing	Bague	Lagerbus	25/25 DU
13	520094	Scheibe	Washer	Rondelle	Schijf	14/35 x 4 vz
14	510451	Sechskantmutter	Hex. nut	Ecrou	Moer, zeskant	M 12 DIN 980 8
15	500815	Sechskantschraube	Hex. bolt	Vis	Bout, zeskant	M16x20 DIN933 8.8
16	600523	Stopfen	Plug	Bouchon	Dop	
17	591027	Felge	Rim	Jante	Velg	5,5Ax8
18	591218	Schlauch	Hose	Flexible	Binnenband	16/6,50-8
19	591120	Profildecke	Tyre	Pneu	Band	16/6,50x8/4 T-510
20	551176	Dichtung	Seal	Joint	Afdichting	942070005
21	540150	Rillenkugellager	Grooved ball bearing	Roulement	Kogellager	6205 2Z
22	600517	Distanzrohr	Spacer	Entretoise	Afstandsbus	
23	600518	Kappe	Cap	Capuchon	Kap	
24	591026	Felge	Rim	Jante	Velg	5,5Ax8
25	591353	Rad	Wheel	Roué	Wiel	16x6,5/8
26	600524	Kappe	Cap	Capuchon	Kap	
27	510517	Sechskantmutter	Hex. nut	Ecrou	Moer, zeskant	M12 DIN 985 8 vz
28	520094	Scheibe	Washer	Rondelle	Schijf	14/35 x 4 vz

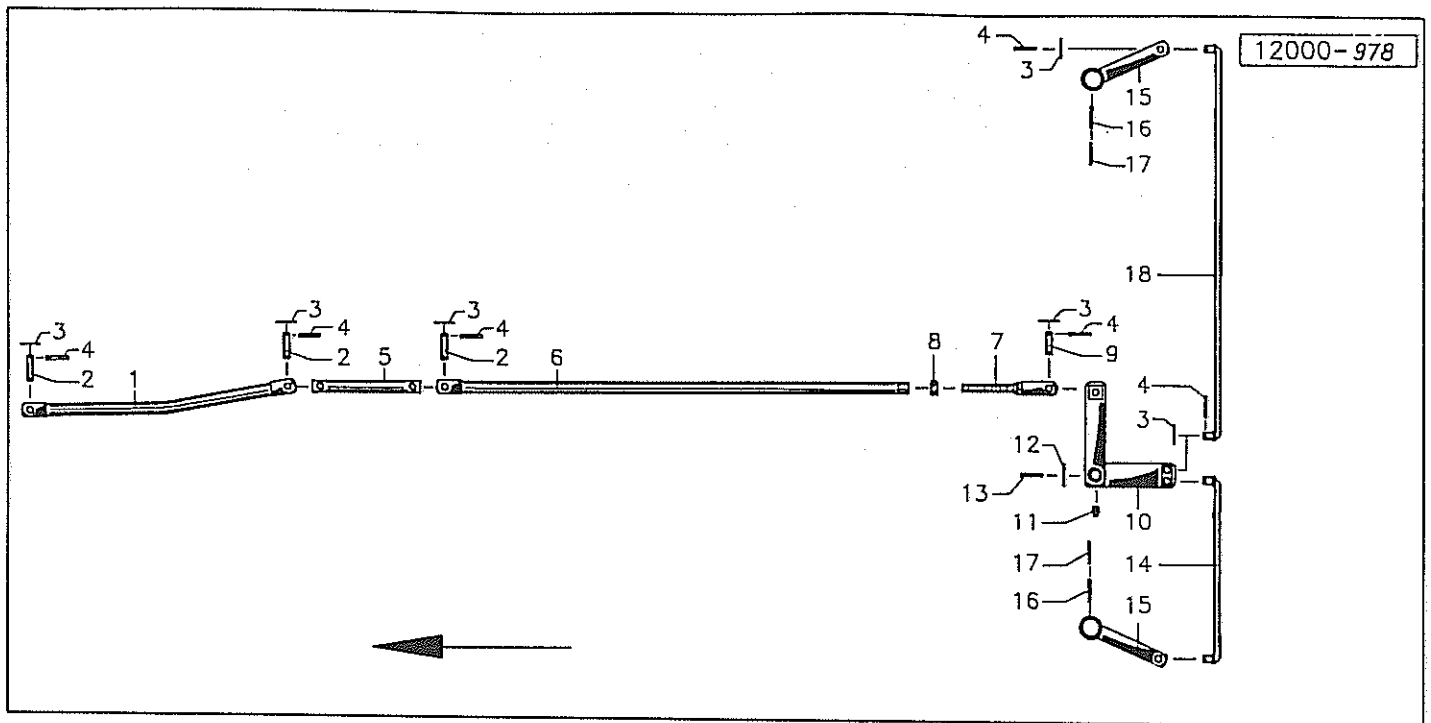


12000-977

Pos Id-Nr. Beschreibung Description Désignation Benaming 381

Fahrgestell
Beleuchtung

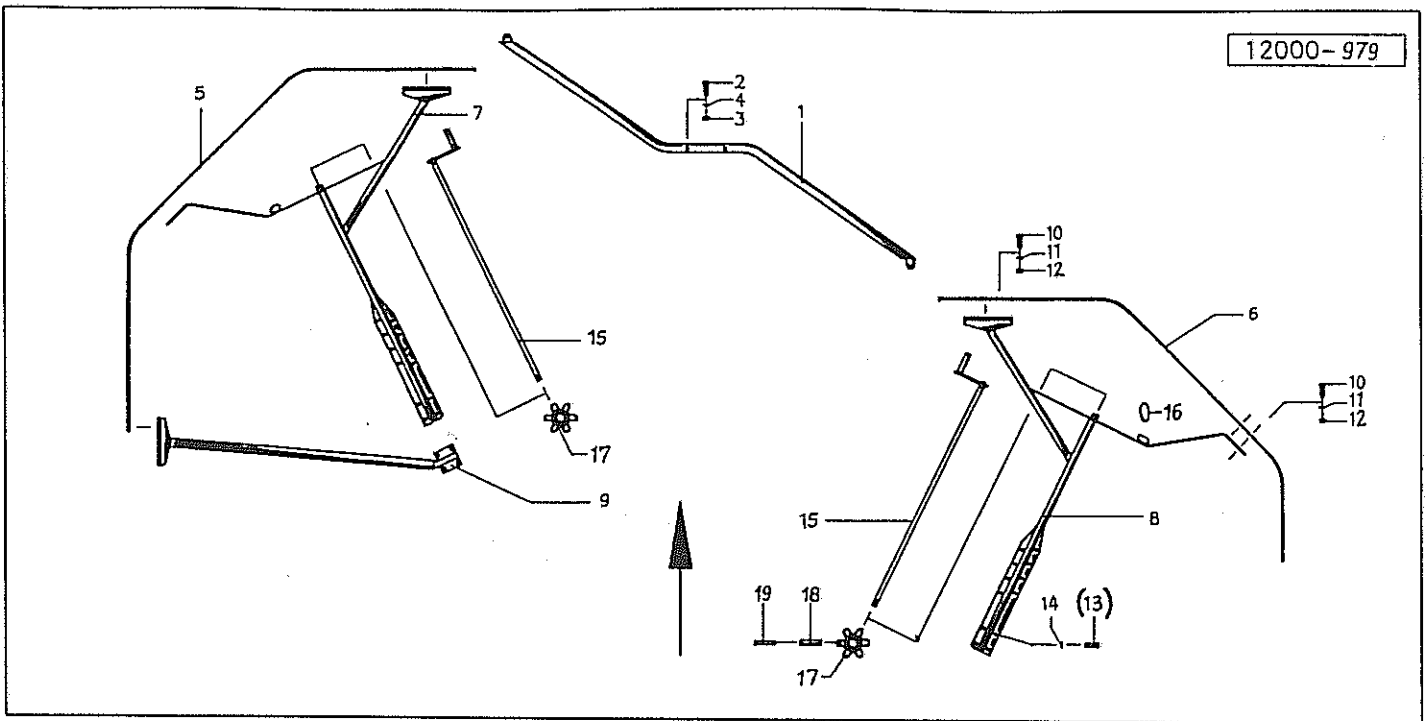
Pos Id-Nr.	Beschreibung	Description	Désignation	Benaming	
01	016966 Fahrgestell	Carriage frame	Cadre	Onderstel	
02	541786 Bundbuchse	Flanged Bush	Bague	Lagerbus	50 / 55 / 65x50
03	016323 Radhalter	Wheel bracket	Support de roue	Wielhouder	
04	016337 Schutzkappe	Cap	Capuchon	Beschermkap	
05	540154 Rillenkugellager	Grooved ball bearing	Roulement	Kogellager	6206 RSR
06	016517 Distanzrohr	Spacer	Entretoise	Afstandsbus	
07	591033 Felge	Rim	Jante	Velg	7,00x12
08	016324 Druckring	Compression ring	Joint de pression	Drukkring	
09	510526 Sechskantmutter	Hex. nut	Ecrou	Moer, zeskant	M 24 DIN 985 8
09a	591359 Rad	Wheel	Roué	Wiel	23x8,50-12
10	600578 Kappe	Cap	Capuchon	Kap	62
11	591142 Schlauch	Hose	Flexible	Binnenband	23x8,50-12
12	591136 Profildecke	Tyre	Pneu	Band	23x8,50-12
13	570453 Rückstrahler	Reflector	Catadioptré	Reflector	gelb, R89
14	016656 Halter	Bracket	Support	Houder	
15	500772 Sechskantschraube	Hex. bolt	Vis	Bout, zeskant	M10x30 DIN 933 8.8 vz
16	510227 Sechskantmutter	Hex. nut	Ecrou	Moer, zeskant	M 10 DIN 934 8
20	570472 Warntafel	Warning plate	Protection	Waarschuwbord	
21	570122 Bindung	Bond	Collier	Binding	3,6x215
22	570489 Schelle	Clamp	Support	Klemstuk	H+B 50265726
23	500728 Sechskantschraube	Hex. bolt	Vis	Bout, zeskant	M 6x25 DIN 933 8.8
24	520019 Scheibe	Washer	Rondelle	Schijf	6,4/18x1,6 DIN 9021
25	510505 Sechskantmutter	Hex. nut	Ecrou	Moer, zeskant	M6 DIN 985 8 vz



Pos Id-Nr. Beschreibung Description Désignation Benaming 382

Steuerung

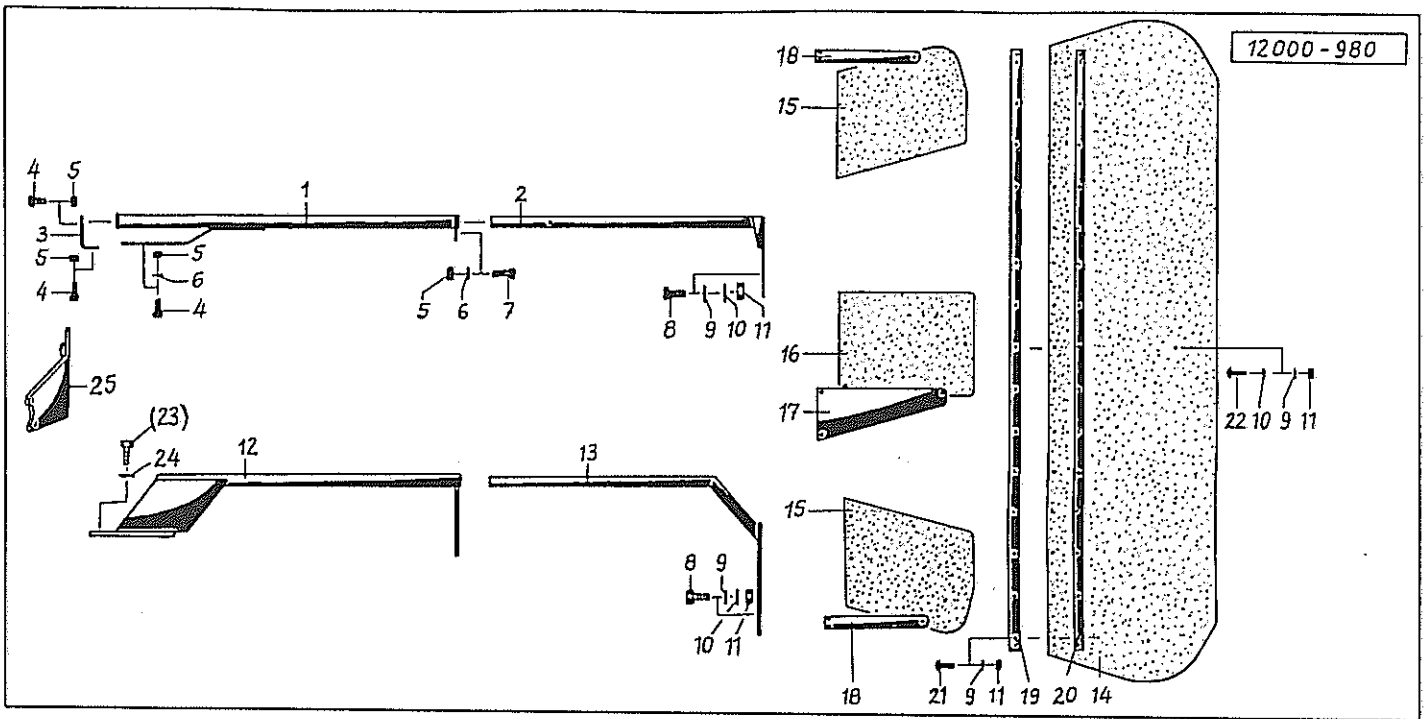
Pos	Id-Nr.	Beschreibung	Description	Désignation	Benaming	
01	016241	Stange	Rod	Tirant	Stang	
02	016270	Bolzen	Pin	Axe	Pen	
03	520153	Scheibe	Washer	Rondelle	Schijf	
04	530208	Spannhülse	Tension pin	Goupille élastique	Spanhuls	21/33x2,5 vz
05	016956	Bolzen	Pin	Axe	Pen	6x35 vz DIN1481
06	016269	Stange	Rod	Tirant	Stang	
07	016271	Stellgabel	Adjuster fork	Axe de livraison	Gaffel	
08	510248	Sechskantmutter	Hex. nut	Ecrou	Moer, zeskant.	M24 DIN934 8 vz
09	016275	Bolzen	Pin	Axe	Pen	
10	016272	Hebel	Lever	Levier	Hendel	
11	570265	Schmiernippel	Grease nipple	Graisneur	Smeernippel	H1S 8x1
12	520223	Scheibe	Washer	Rondelle	Schijf	31/45x2 vz
13	530146	Spannhülse	Tension pin	Goupille élastique	Spanhuls	8x45 DIN 1481 vz
14	016273	Spurstange	Track stay	Tringle	Spoorstang	
15	016274	Lenker	Steering lever	Levier	Stuurarm	
16	530218	Spannhülse	Tension pin	Goupille élastique	Spanhuls	16x65 DIN1481 vz
17	530216	Spannhülse	Tension pin	Goupille élastique	Spanhuls	10x65 DIN1481 vz
18	012818	Stange	Rod	Tirant	Stang	



Pos Id-Nr. Beschreibung Description Désignation Benaming 383

Schutz

01	016923	Schutz	Guard	Protection	Bescherming	
02	500489	Sechskantschraube	Hex. bolt	Vis	Bout, zeskant	M12x65 DIN 931 8.8 vz
03	510517	Sechskantmutter	Hex. nut	Ecrou	Moer, zeskant	M12 DIN 985 8 vz
04	520600	Sperrkantscheibe	Key-type overr.clutch	Roue libre à roch.	Koppeling m. vrijloop	12x27x1,8 (SK12M)
05	016955	Schutzbügel	Safety frame	Protection	Beschermbeugel	
06	016954	Schutzbügel	Safety frame	Protection	Beschermbeugel	
07	016953	Lagerarm	Bearing arm	Palier	Lagerarm	
08	016952	Lagerarm	Bearing arm	Palier	Lagerarm	
09	016313	Tragarm	Bearing arm	Support de tole	Draagarm	
10	500771	Sechskantschraube	Hex. bolt	Vis	Bout, zeskant	M 10x25 DIN 933
11	520598	Sperrkantscheibe	Key-type overr.clutch	Roue libre à roch.	Koppeling m. vrijloop	SK 10B
12	510512	Sechskantmutter	Hex. nut	Ecrou	Moer, zeskant	M10 DIN985 8.8 vz
13	500905	Sechskantschraube	Hex. bolt	Vis	Bout, zeskant	M12x30 DIN933 8.8
14	520600	Sperrkantscheibe	Key-type overr.clutch	Roue libre à roch.	Koppeling m. vrijloop	12x27x1,8 (SK12M)
15	016285	Kurbel	Crank handle	Manivelle de réglage	Kruk	
16	600591	O-Ring	O-Ring	Joint torique	O-Ring	DN 70 DIN4060
17	012922	Ritzel	Pinion	Pignon	Rondsel	012922 G
18	530092	Spannhülse	Tension pin	Goupille élastique	Spanhuls	8x35 DIN 1481
19	530044	Spannhülse	Tension pin	Goupille élastique	Spanhuls	5x36 DIN 1481



Pos Id-Nr. Beschreibung

Description

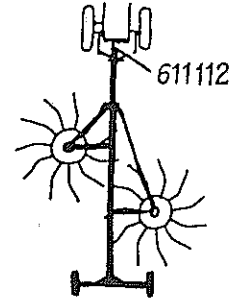
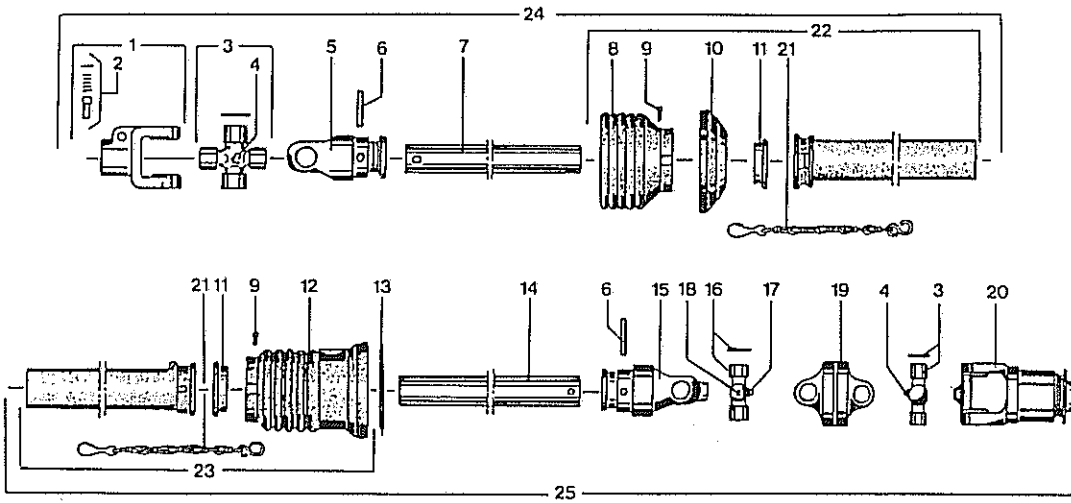
Désignation

Benaming

384

Schwadtuch

01	016325	Tragrohr	Frame tube	Trompette	Draagraam	
02	016604	Träger	Bearer	Poutre	Drager	
03	016351	Winkel	Bracket	Corniere	Hoek	
04	500775	Sechskantschraube	Hex. bolt	Vis	Bout, zeskant	M 10x45 DIN933 8.8 vz
05	510512	Sechskantmutter	Hex. nut	Ecrou	Moer, zeskant	M10 DIN985 8.8 vz
06	520598	Sperrkantscheibe	Key-type overr.clutch	Roue libre à roch.	Koppeling m. vrijloop	SK 10B
07	500772	Sechskantschraube	Hex. bolt	Vis	Bout, zeskant	M10x30 DIN 933 8.8 vz
08	500749	Sechskantschraube	Hex. bolt	Vis	Bout, zeskant	M8x30 DIN933 8.8
09	520532	Federring	Spring lock washer	Rondelle-frein	Veerring	8 DIN 128
10	520034	Scheibe	Washer	Rondelle	Schijf	8,4/17x1,6 DIN 125
11	510223	Sechskantmutter	Hex. nut	Ecrou	Moer, zeskant	M 8 DIN 934
12	016922	Stütze	Support	Support	Steun	
13	019016	Halter	Bracket	Support	Houder	
14	600391	Schwadtuch	Windrower skirt	Bache à andain	Zwadborddoek	
15	600234	Einlage	Stiffening plate	Enfouisseur	Plaat	
16	600235	Einlage	Stiffening plate	Enfouisseur	Plaat	
17	012844	Stütze	Support	Support	Steun	
18	012845	Stütze	Support	Support	Steun	
19	016876	Halter	Bracket	Support	Houder	
20	016877	Schiene	Rail	Rail	Geleider	
21	502641	Flachrundschrabe	Panhead bolt	Vis	Bout	M8x25 DIN 603 8.8
22	502625	Flachrundschrabe	Panhead bolt	Vis	Bout	M8x20 DIN 603 8.8
23	500905	Sechskantschraube	Hex. bolt	Vis	Bout, zeskant	M12x30 DIN933 8.8
24	520600	Sperrkantscheibe	Key-type overr.clutch	Roue libre à roch.	Koppeling m. vrijloop	12x27x1,8 (SK12M)
25	019024	Winkel	Bracket	Corniere	Hoek	



Pos Id-Nr. Beschreibung

Description

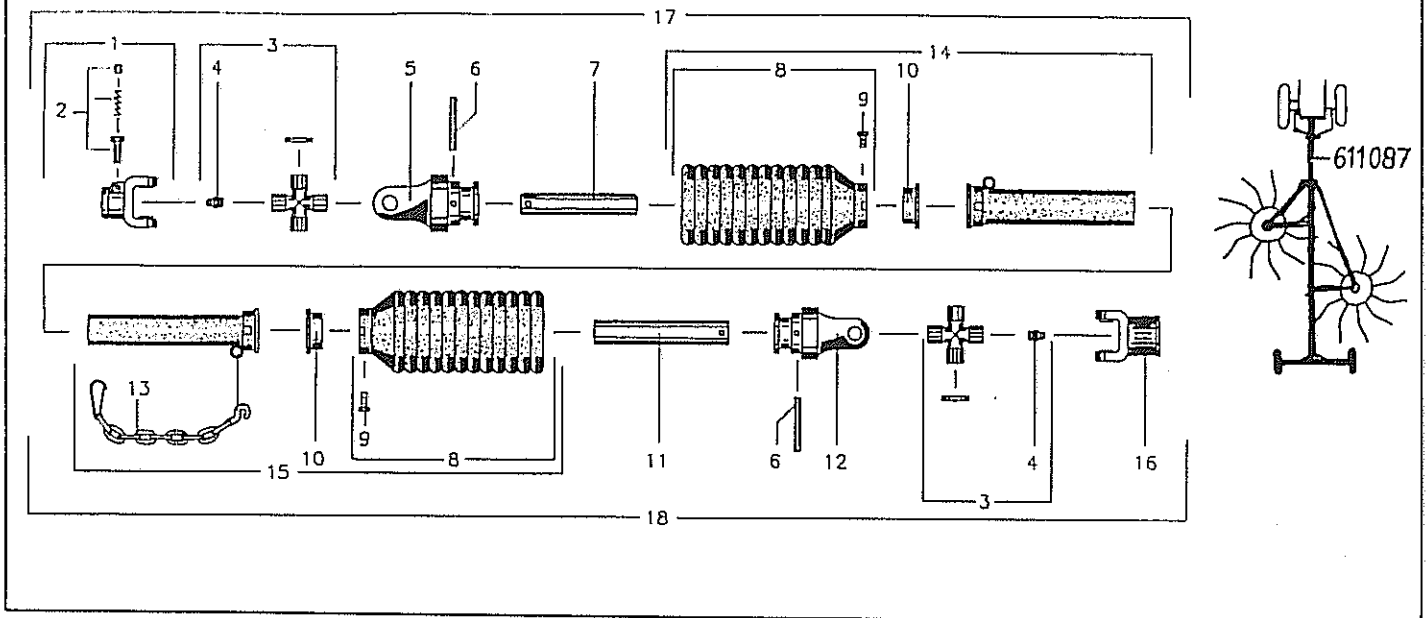
Désignation

Benaming

385

Gelenkwelle 61112 (104577)

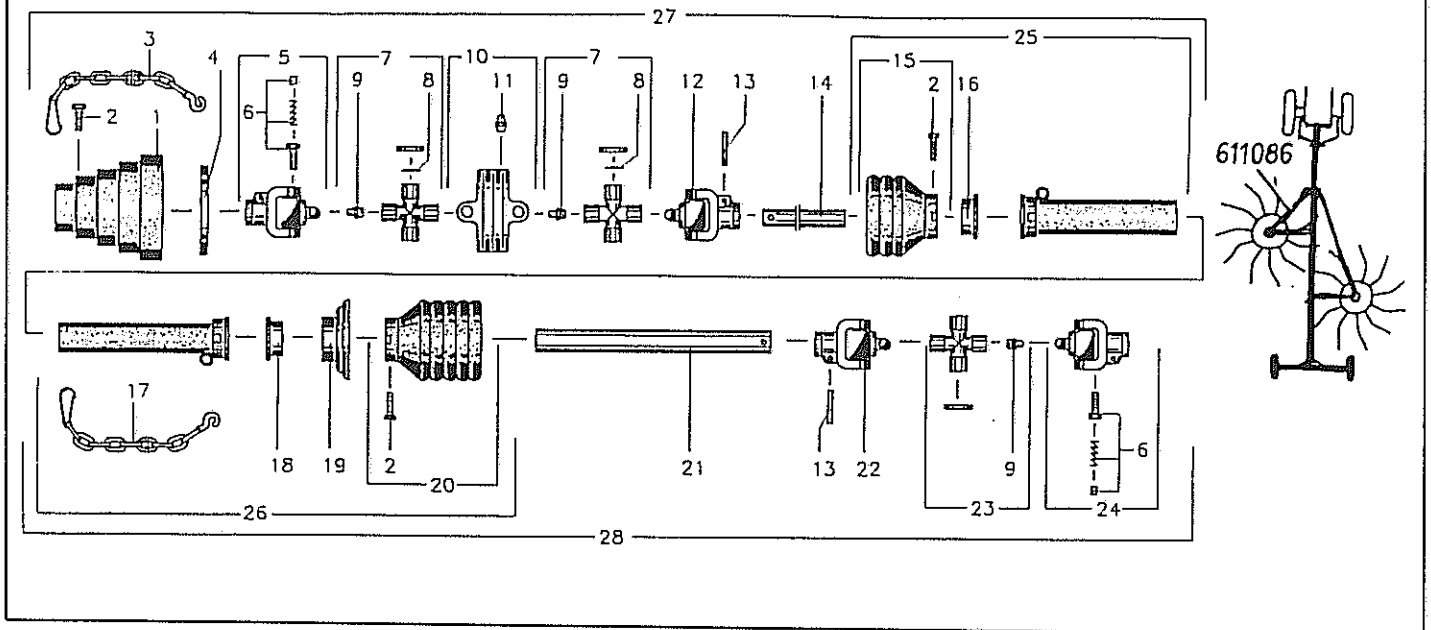
01	610004	Aufsteckgabel	Push-fit fork	Machoire	Opsteekgaffel	041378
02	610043	Schiebestift	Slide pin	Cliquet de verrouill.	Schuifpen	339107
03	610053	Kreuzgarnitur	Univ. joint assembly	Croisillon	Kruisstuk	044444
04	610047	Kegelschmiernippel	Grease nipple	Graisneur	Vetnippel	084099
05	610020	Rillengabel	Grooved yoke	Machoire	Gaffel	041315
06	530116	Spannhülse	Tension pin	Goupille élastique	Spanhuls	10x65 DIN 1481
07	610318	Profilrohr	Profile tube	Tube profilé	Profielbuis	325212
08	610926	Schutztrichter	Protective cone	Protecteur	Beschermhuis	365345
09	610046	Schraube	Bolt	Vis	Bout	365305
10	610692	Stützring	Support collar	Bague d'appui	Steunring	359471
11	610681	Gleitring	Sliding ring	Collier	Glijring	087279
12	610939	Schutztrichter	Protective cone	Protecteur	Beschermhuis	184056
13	610678	Gleitring	Sliding ring	Collier	Glijring	184023
14	610320	Profilrohr	Profile tube	Tube profilé	Profielbuis	197242
15	610088	Rillengabel	Grooved yoke	Machoire	Gaffel	184006
16	610123	Kreuzgarnitur	Univ. joint assembly	Croisillon	Kruisstuk	184086
17	610124	Schmiernippel	Grease nipple	Graisneur	Smeernippel	184022
18	610086	Kegelschmiernippel	Grease nipple	Graisneur	Vetnippel	020671
19	610129	Doppelgabel	Double fork	Machoire double	Kruisstuk, dubbel	184017
20	612130	Freilauf	Free running gear	Roue libre	Vrijloop	104647
21	610566	Haltekette	Stop chain	Chainette	Ketting	044321
22	610960	Schutzhälfte	Guard section	Tube de protection	Beschermhelft	368642
23	610976	Schutzhälfte	Guard section	Tube de protection	Beschermhelft	199931
24	610454	Gelenkwellenhälfte	Pto-shaft section	Demi-transmission	Aftakashelft	197244
25	612036	Gelenkwellenhälfte	Pto-shaft section	Demi-transmission	Aftakashelft	104659



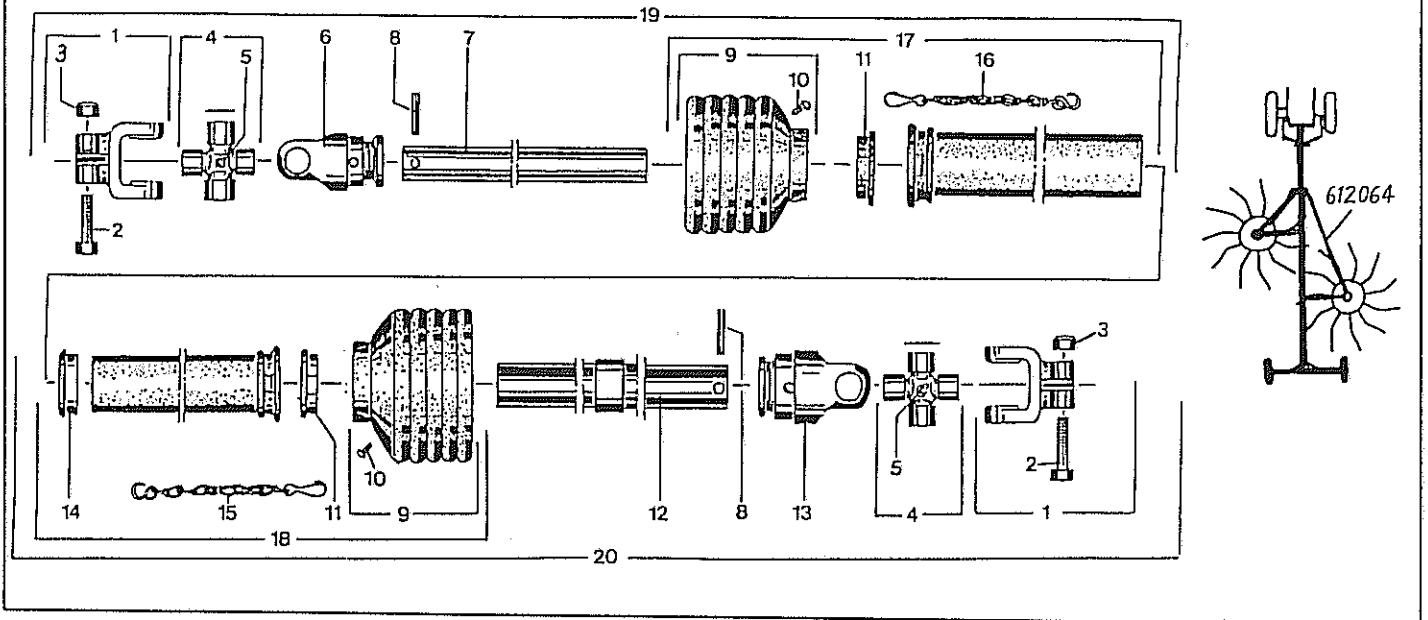
Pos	Id-Nr.	Beschreibung	Description	Désignation	Benaming	386
-----	--------	--------------	-------------	-------------	----------	-----

Gelenkwelle 611087 (101677)

01	610004	Aufsteckgabel	Push-fit fork	Machoire	Opsteekgaffel	041378
02	610043	Schiebestift	Slide pin	Cliquet de verrouill.	Schuifpen	339107
03	610053	Kreuzgarnitur	Univ. joint assembly	Croisillon	Kruisstuk	044444
04	610047	Kegelschmiernippel	Grease nipple	Graisseur	Vetnippel	084099
05	610020	Rillengabel	Grooved yoke	Machoire	Gaffel	041315
06	530216	Spannhülse	Tension pin	Goupille élastique	Spanhuls	10x65 DIN1481 vz
07	610330	Profilrohr	Profile tube	Tube profilé	Profielbuis	049642
08	610936	Schutztrichter	Protective cone	Protecteur	Beschermhuis	365350
09	610046	Schraube	Bolt	Vis	Bout	365305
10	610681	Gleitring	Sliding ring	Collier	Glijring	087279
11	610335	Profilrohr	Profile tube	Tube profilé	Profielbuis	049658
12	610027	Rillengabel	Grooved yoke	Machoire	Gaffel	041318
13	610566	Haltekette	Stop chain	Chainette	Ketting	044321
14	610959	Schutzhälfte	Guard section	Tube de protection	Beschermhelft	183578
15	610975	Schutzhälfte	Guard section	Tube de protection	Beschermhelft	183841
16	610110	Sternratsche	Ratchet clutch	Limiteur de couple	Slipkoppeling	348119
17	610452	Gelenkwellenhälfte	Pto-shaft section	Demi-transmission	Aftakashelft	378045
18	610453	Gelenkwellenhälfte	Pto-shaft section	Demi-transmission	Aftakashelft	101830



Pos	Id-Nr.	Beschreibung	Description	Désignation	Benaming	
Gelenkwelle 611086 (199129)						
01	610943	Schutztrichter	Protective cone	Protecteur	Beschermhuis	365714
02	610046	Schraube	Bolt	Vis	Bout	365305
03	610567	Haltekette	Stop chain	Chainette	Ketting	382078
04	610694	Gleitring	Sliding ring	Collier	Glijring	365716
05	610167	Aufsteckgabel	Push-fit fork	Machoire	Opsteekgaffel	366866
06	610043	Schiebestift	Slide pin	Cliquet de verrouill.	Schuijpen	339107
07	610168	Kreuzgarnitur	Univ. joint assembly	Croisillon	Kruisstuk	367701
08	610171	Scheibe	Washer	Rondelle	Schijf	164467
09	610169	Kegelschmiernippel	Grease nipple	Graisneur	Vetnippel	064099
10	610172	Doppelgabel	Double fork	Machoire double	Kruisstuk, dubbel	384515
11	610074	Schmiernippel	Grease nipple	Graisneur	Smiernippel	020672
12	610173	Rillengabel	Grooved yoke	Machoire	Gaffel	366885
13	530216	Spannhülse	Tension pin	Goupille élastique	Spanhuls	10x65 DIN1481 vz
14	610318	Profilrohr	Profile tube	Tube profilé	Profielbuis	325212
15	610944	Schutztrichter	Protective cone	Protecteur	Beschermhuis	172750
16	610681	Gleitring	Sliding ring	Collier	Glijring	087279
17	610566	Haltekette	Stop chain	Chainette	Ketting	044321
18	610681	Gleitring	Sliding ring	Collier	Glijring	087279
19	610692	Stützring	Support collar	Bague d'appui	Steunring	359471
20	610731	Schutztrichter	Protective cone	Protecteur	Beschermhuis	365344
21	610319	Profilrohr	Profile tube	Tube profilé	Profielbuis	199130
22	610025	Rillengabel	Grooved yoke	Machoire	Gaffel	041068
23	610052	Kreuzgarnitur	Univ. joint assembly	Croisillon	Kruisstuk	044439
24	610003	Aufsteckgabel	Push-fit fork	Machoire	Opsteekgaffel	041049
25	610958	Schutzhälfte	Guard section	Tube de protection	Beschermhelft	180220
26	610924	Schutzhälfte	Guard section	Tube de protection	Beschermhelft	368634
27	610448	Gelenkwellenhälfte	Pto-shaft section	Demi-transmission	Aftakashelft	199127
28	610449	Gelenkwellenhälfte	Pto-shaft section	Demi-transmission	Aftakashelft	199128



Pos Id-Nr. Beschreibung

Description

Désignation

Benaming

388

Gelenkwelle 612064 (114139)

01	612143	Aufsteckgabel	Push-fit fork	Machoire	Opsteekgaffel	041356
02	500489	Sechskantschraube	Hex. bolt	Vis	Bout, zeskant	M12x65 DIN 931 8.8 vz
03	510517	Sechskantmutter	Hex. nut	Ecrou	Moer, zeskant	M12 DIN 985 8 vz
04	610053	Kreuzgarnitur	Univ. joint assembly	Croisillon	Kruisstuk	044444
05	610047	Kegelschmiernippel	Grease nipple	Graisser	Vetnippel	084099
06	610021	Rillengabel	Grooved yoke	Machoire	Gaffel	041576
07	610342	Profilrohr	Profile tube	Tube profilé	Profielbuis	318147
08	530122	Spannhülse	Tension pin	Goupille élastique	Spanhuls	10x75 DIN 1481
09	610733	Schutztrichter	Protective cone	Protecteur	Beschermhuis	365365
10	610046	Schraube	Bolt	Vis	Bout	365305
11	610682	Gleitring	Sliding ring	Collier	Glijring	087276
12	610343	Profilrohr	Profile tube	Tube profilé	Profielbuis	107606
13	610028	Rillengabel	Grooved yoke	Machoire	Gaffel	041577
14	610696	Gleitring	Sliding ring	Collier	Glijring	355155
15	610566	Haltekette	Stop chain	Chainette	Ketting	044321
16	610567	Haltekette	Stop chain	Chainette	Ketting	382078
17	610972	Schutzhälfte	Guard section	Tube de protection	Beschermhelft	117048
18	610990	Schutzhälfte	Guard section	Tube de protection	Beschermhelft	117149
19	612065	Gelenkwellenhälfte	Pto-shaft section	Demi-transmission	Aftakashelft	
20	612066	Gelenkwellenhälfte	Pto-shaft section	Demi-transmission	Aftakashelft	