

NIEMEYER

AGRARTECHNIK

Ersatzteilliste

Spare parts list
Pièces de rechange
Onderdelenlijst

NIEMEYER Agrartechnik GmbH

NIEMEYER Agrartechnik GmbH

- Ersatzteillager -

D-48477 Hörstel-Riesenbeck, Hansestr. 1

Tel. 05454 / 910-191

Fax 05454 / 910-282

05454 910 191
05454 910 282

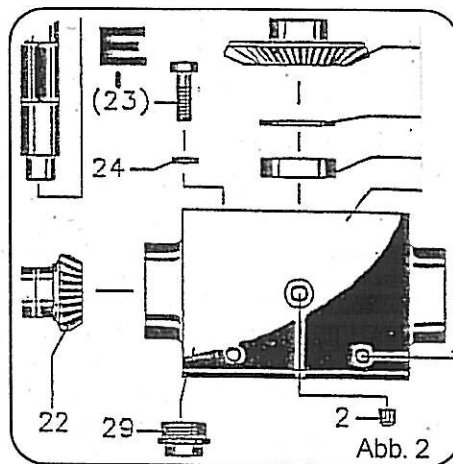
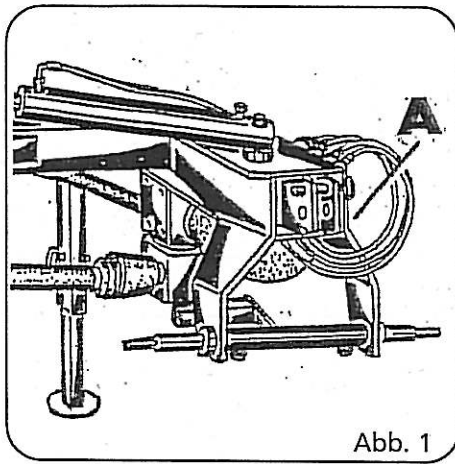
sd-192
jendick@niemeyerweb.de

Rotormäher
Rotary Mower
Faucheuses tambours
Cirkelmaaier

SEMITRA RO 305-HIC

1098 →

26.04.2000



Jede Maschine ist mit einem Typenschild versehen (siehe Abb. 1, Pos. A). Auf diesem Schild sind Maschinen-Typ (Abb. 3, Pos. C), Maschinen-Nummer (Abb. 3, Pos. D) und Baujahr (Abb. 2, Pos. E) angegeben.

Diese Angaben müssen für jeden Kundendienstfall oder für die Nachbestellung von Ersatzteilen mitgeteilt werden. Teile deren Pos.-Nr. in einer Klammer stehen unbedingt mit Kleber einsetzen (Bsp.: obige Abbildung, Pos. E).

← 60108 = bis Masch.-Nr. 60108

60109 → = ab Masch.-Nr. 60109

Each machine is provided with one serial plate (see Fig. 1, pos. A) which contains details of the model (fig. 3, pos. C), serial Number (Fig. 3, Pos. D) and year of manufacture (Fig. 3, pos. E)

This information must be communicated for customer service or when reordering spare parts.

Parts with position numbers in brackets must absolutely be fitted in with glue (see Fig. 2, pos. E).

← 60108 = below mach.no. 60108

60109 → = above mach.no. 60109

Chaque machine est pourvue d'une plaque d'identification (voir fig. 1, pos. A). Sur cette plaque d'identification figurent, entre autres, le modèle de la machine (fig. 3, pos. C) ainsi que le numéro de la machine (fig. 3, pos. D) et l'année de production (fig. 3, pos. E)

Ces références doivent être communiquées à tout service après-vente ou à l'occasion de toute commande de pièces détachées.

Les parts dont les numéros sont indiqués en parenthèses doivent indispensablement être mise en place avec de la colle (ver Fig. 2, pos. E).

← 60108 = jusqu'à n°. 60108

60109 → = à partir de n°. 60109

Elke machine is van een type-plaatje voorzien (afb. 1, pos. A).

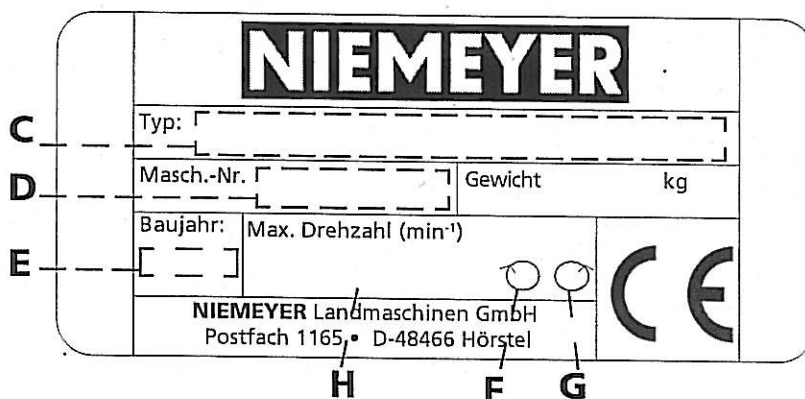
Op dit plaatje staat het type (afb. 3, pos. C, het serienummer (afb. 3, pos. D) en het bouwjaar (afb. 3, pos. E) aangegeven.

Voor elke aanspraak op service of bij het bestellen van onderdelen zijn deze gegevens nodig.

De delen waarvan de positie-nummers tussen haaktes staan, monteren met een vorgvloei stof (bijvoorbeeld afbeelding Pos. E).

← 60108 = tot Mach.Nr. 60108

60109 → = vanaf Mach.Nr. 60109



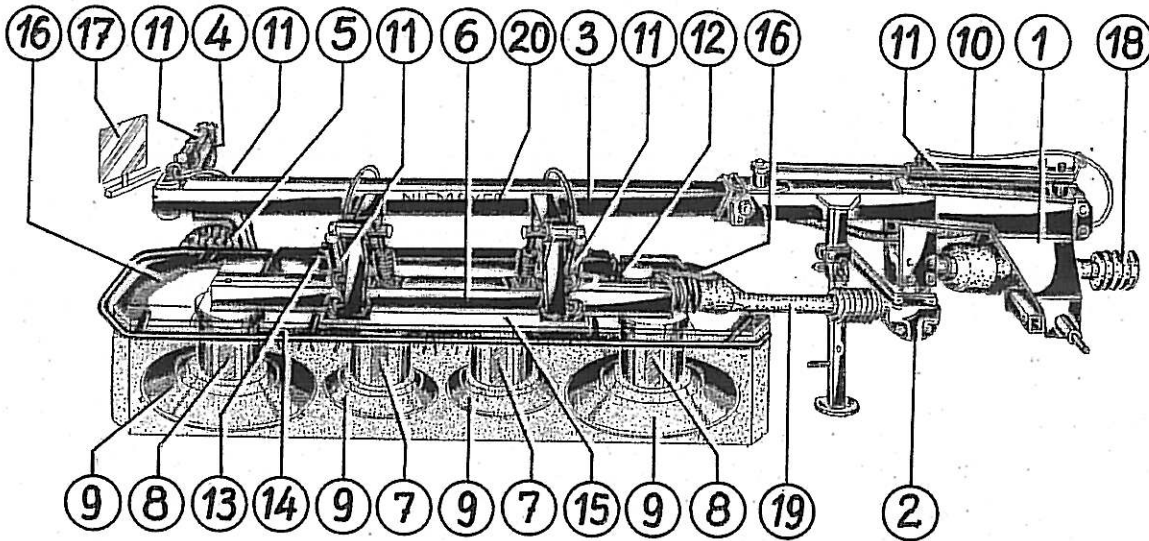


Verwenden Sie nur ORIGINAL-NIEMEYER-ERSATZTEILE. Der Einbau von Fremdfabrikaten kann zu schweren Schäden und zum Verlust unserer Gewährleistung führen.
Nachgebaute Teile, speziell Zinken, entsprechen selten den Anforderungen, und die Materialqualität kann man nicht optisch prüfen.
Darum immer nur ORIGINAL-NIEMEYER-Ersatzteile verwenden!

Fit only ORIGINAL-NIEMEYER PARTS. The use of other makes may lead to serious damage and the loss of our warranty.
Imitation products, in particular tines, hardly ever meet the requirements and the quality of the material cannot be checked optically.
Therefore only use ORIGINAL-NIEMEYER parts at all times!

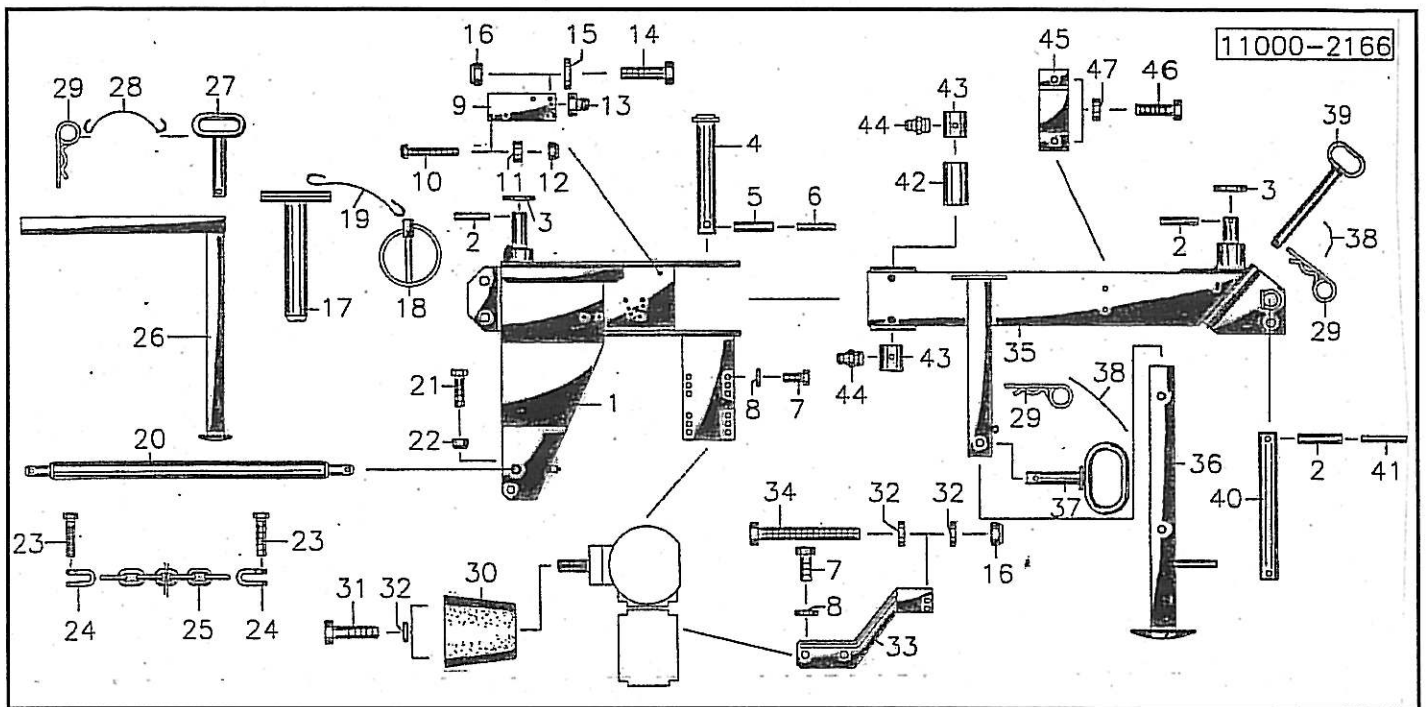
Il est mieux pour vous d'utiliser exclusivement des pièces détachées d'origine NIEMEYER!
L'utilisation de pièces de contre-facon peut entrainer de sérieuses détériorations, et surtout vous faire perdre votre garantie.
Il est rare que les pièces de contre-facon-principalement les dents-répondent à vos besoins, et de plus, leur qualité ne peut être vérifiée visuellement.
ALORS, UN CONSEIL: N'UTILISEZ QUE LES PIÈCES D'ORIGINE NIEMEYER!

Gebruikt U alleen ORIGINELE NIEMEYER ONDERDELEN. Door montage van imitatie-delen kan er zware schade aan de machine ontstaan en kan de garantie vervallen.
Imitatie-delen, in het bijzonder de tanden, voldoen slechts zelden aan door ons gestelde eisen.
Materiaalkwaliteit kunt U optisch niet beoordelen.
Een reden te meer om ORIGINELE NIEMEYER ONDERDELEN te monteren.



SEMITRA RO 305-HIC

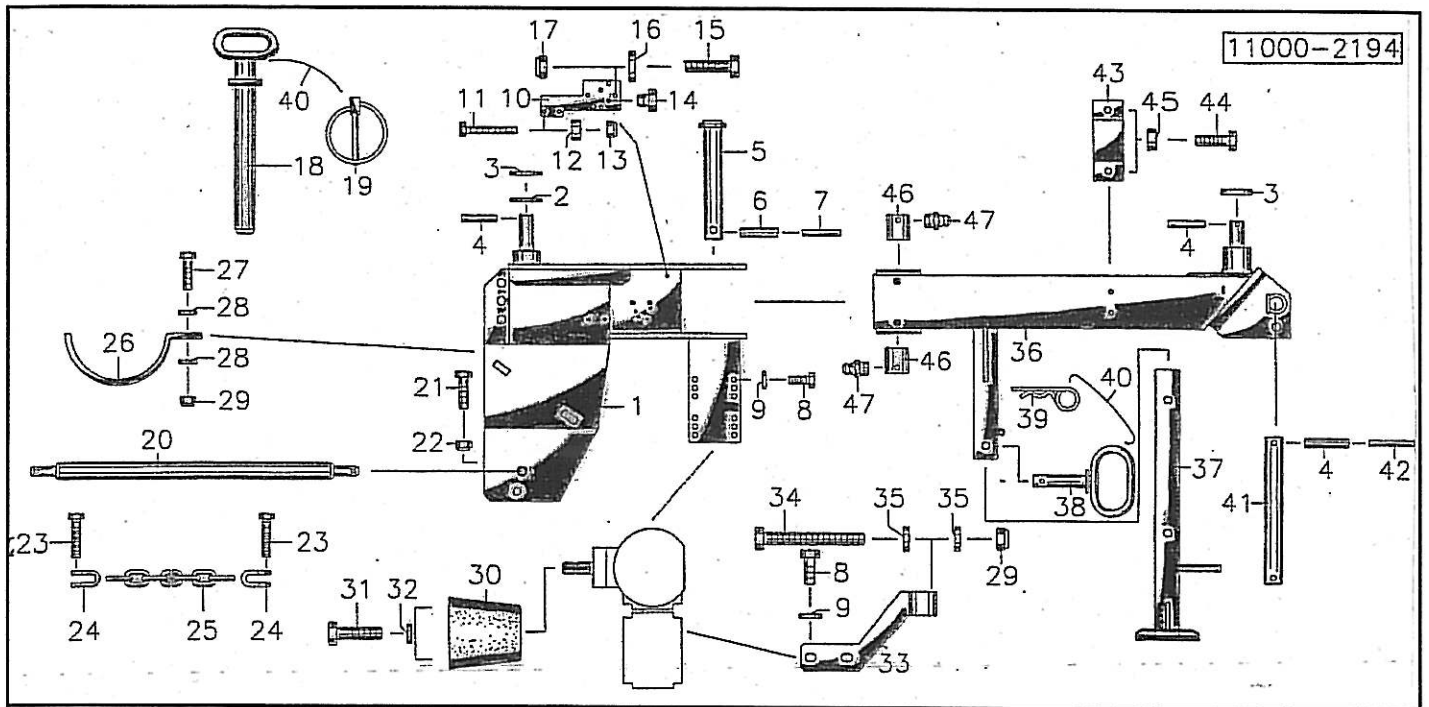
Pos.	Benennung		Seite
1	Bock	<- 62904	3
	Bock	62905 ->	4
2	Getriebe		5
3	Träger	<- 62904	6
	Träger	62905 ->	7
4	Träger	<- 62904	8
	Träger	62905 ->	9
5	Laufgrad		10
6	Getriebekasten		11
7	Trommelantrieb.....		12/13
8	Trommelantrieb.....		14/15
9	Mähtrommel	<- 73607 73797 ->	16
	Mähtrommel mit Räumer	73608 -> <- 73796	17
10	Hydraulik	<- 62904	18
	Hydraulik	62905 ->	19
11	Hydraulikzylinder		20
12	Knickzetter-Antrieb		21/22
13	Knickzetter-Gehäuse		23
	Haube	<- 62904	24
	Haube	62905 ->	25
14	Knickzettertrommel		26
15	Schutz, Mitte		27
16	Schutz, außen		28
17	Warntafeln / Beleuchtung		29
18	Gelenkwelle 611113 (104118)		30
19	Gelenkwelle 612171 (114349)		31
20	Abziehbilder		32
	Abziehbilder (USA)		33



Pos Id-Nr. Beschreibung Description Désignation Benaming 1307

Bock

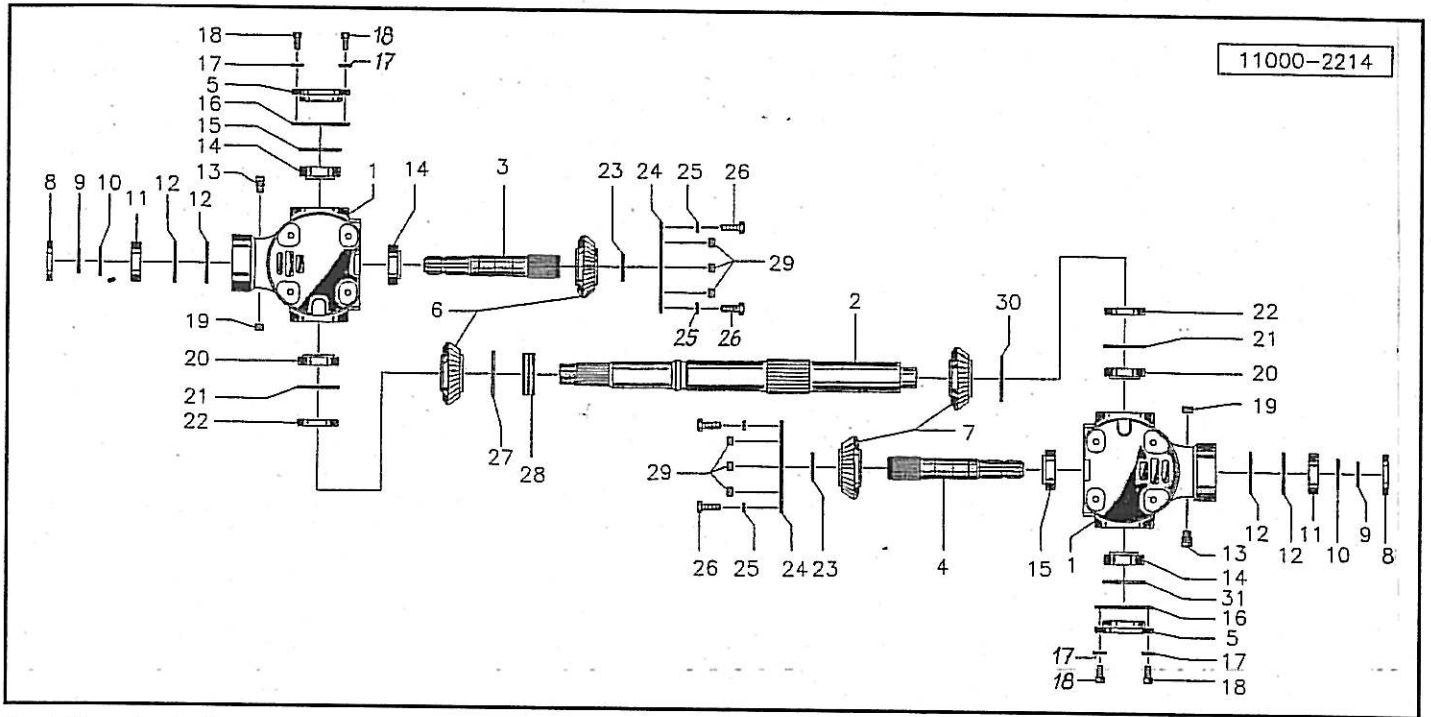
1	018562	Bock	Headstock	Bloc	Bok	
2	530144	Spannhülse	Tension pin	Goupille élastique	Spanhuls	12x60 DIN1481 vz
3	520261	Scheibe	Washer	Rondelle	Schijf	41,5/54,5x3,5
4	018561	Bolzen	Pin	Axe	Pen	
5	530218	Spannhülse	Tension pin	Goupille élastique	Spanhuls	16x65 DIN1481 vz
6	530216	Spannhülse	Tension pin	Goupille élastique	Spanhuls	10x65 DIN1481 vz
7	500917	Sechskantschraube	Hex. bolt	Vis	Bout, zeskant	M14x35 DIN933 8.8vz
8	520616	Sperrkantscheibe	Stop washer	Rondelle Belleville	Kartel schijf	14B (30x14x2,4)
9	018945	Platte	Plate	Plaque	Plaat	
10	501644	Zylinderschraube	Cylindrical bolt	Vis cylindrique	Bout, inbus	M 6 x 45 DIN 912 8.8 vz
11	520019	Scheibe	Washer	Rondelle	Schijf	6,4/18x1,6 DIN 9021
12	510505	Sechskantmutter	Hex. nut	Ecrou	Moer, zeskant	M6 DIN 985 8 vz
13	501643	Zylinderschraube	Cylindrical bolt	Vis cylindrique	Bout, inbus	M 6 x 12 DIN 912 8.8 vz
14	500774	Sechskantschraube	Hex. bolt	Vis	Bout, zeskant	M10x40 DIN933 8.8 vz
15	520598	Sperrkantscheibe	Stop washer	Rondelle Belleville	Kartel schijf	SK 10B
16	510512	Sechskantmutter	Hex. nut	Ecrou	Moer, zeskant	M10 DIN985 8.8 vz
17	011943	Oberlenkerbolzen	Top link pin	Broche de 3e point	Topstangpen	
18	570244	Klappstecker	Linch pin	Attache rapide	Borgpen	10 DIN 11023
19	015049	Seil	Rope	Corde	Koord	L = 1250
20	018563	Unterlenkerachse	Bottom pin axle	Bras inferieur arbre creux	onderste hefarm as	
21	500818	Sechskantschraube	Hex. bolt	Vis	Bout, zeskant	M16x30 DIN933 8.8
22	510235	Sechskantmutter	Hex. nut	Ecrou	Moer, zeskant	M 16 DIN 934 8
23	500509	Sechskantschraube	Hex. bolt	Vis	Bout, zeskant	M 14x65 DIN 931 8.8
24	570630	Schäkel	Shackle	Etrier	Harp sluiting	SP 217,2 PP-L1
25	570111	Kette	Chain	Chainette	Ketting	
26	018941	Stütze	Support	Support	Steun	
27	018942	Stecker	Plug connector	Broche	Stekker	
28	015050	Seil	Rope	Corde	Koord	L = 500
29	570227	Federstecker	Spring clip	Goupille beta	Borgclip	5 DIN 11024
30	610747	Schutztopf	Protective lid	Protecteur	Beschermkap	A=210
31	500770	Sechskantschraube	Hex. bolt	Vis	Bout, zeskant	M10x20 R5 DIN933 8.8
32	520049	Scheibe	Washer	Rondelle	Schijf	10,5/21x2 DIN 125
33	018718	Halter	Bracket	Support	Houder	
34	500901	Sechskantschraube	Hex. bolt	Vis	Bout, zeskant	M 10x100 DIN 933 8.8
35	050041	Ausleger	Bracket	Bras	Steun	
36	018717	Stütze	Support	Support	Steun	
37	018719	Bolzen	Pin	Axe	Pen	
38	015049	Seil	Rope	Corde	Koord	L = 1250
39	018809	Bolzen	Pin	Axe	Pen	
40	018574	Achse	Axle	Arbre creux	As	
41	530203	Spannhülse	Tension pin	Goupille élastique	Spanhuls	7x60 DIN1481 vz
42	018808	Buchse	Bushing	Bague	Bus	
43	018815	Lagerbuchse	Bushing	Bague	Lagerbus	
44	570265	Schmiernippel	Grease nipple	Graisneur	Smeernippel	H15 8x1
45	019096	Schelle	Clamp	Support	Klemstuk	
46	503080	Blechschrabe	Sheet metal screw	Vis	Plaatschroef	B 6,3x16 DIN 7976
47	520020	Scheibe	Washer	Rondelle	Schijf	A6,4/12,5x1,6 DIN125



Pos Id-Nr. Beschreibung Description Désignation Benaming 1308

Bock

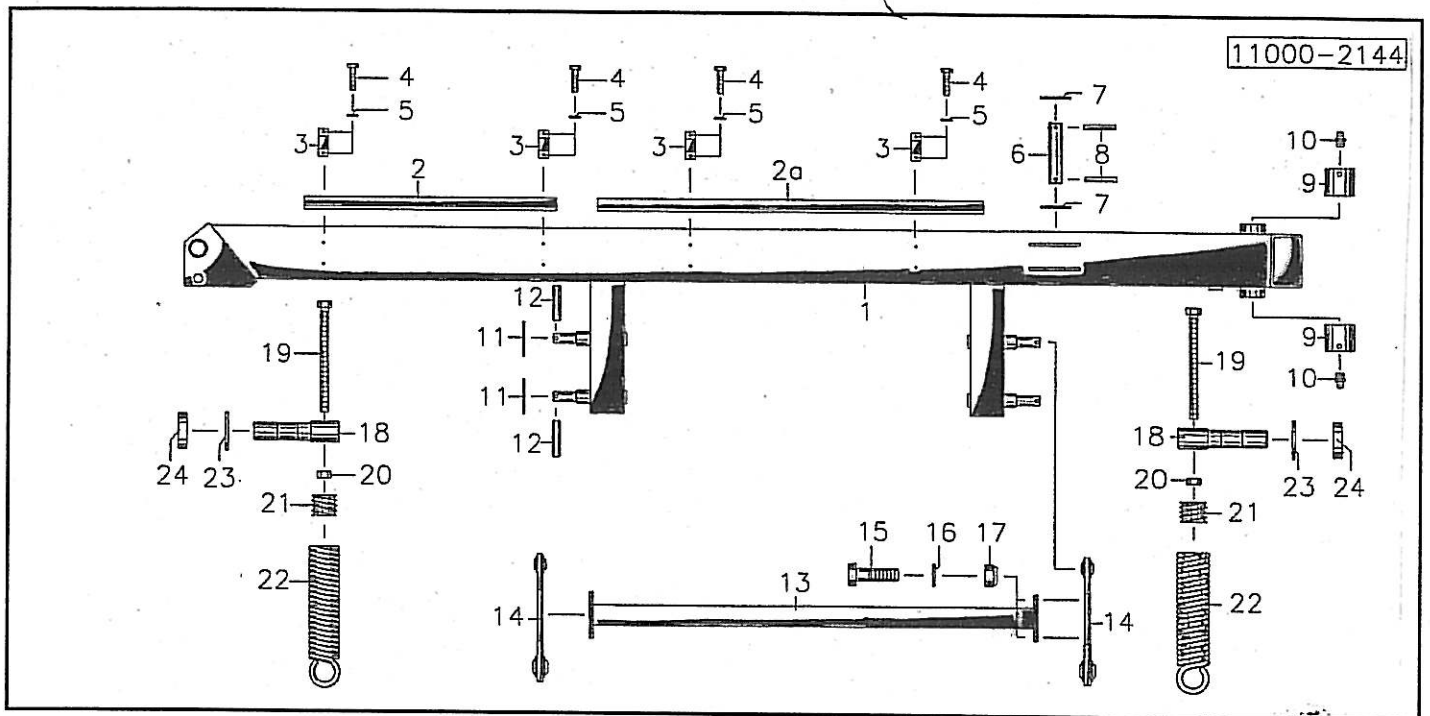
Pos	Id-Nr.	Beschreibung	Description	Désignation	Benaming	
1	050056	Bock	Headstock	Bloc	Bok	
2	520269	Scheibe	Washer	Rondelle	Schijf	47/62x3
3	520261	Scheibe	Washer	Rondelle	Schijf	41,5/54,5x3,5
4	530144	Spannhülse	Tension pin	Goupille élastique	Spannhuls	12x60 DIN1481 vz
5	050057	Bolzen	Pin	Axe	Pen	
6	530185	Spannhülse	Tension pin	Goupille élastique	Spannhuls	16 x 75 DIN 1481 vz
7	530186	Spannhülse	Tension pin	Goupille élastique	Spannhuls	10 x 75 DIN 1481 vz
8	500914	Sechskantschraube	Hex. bolt	Vis	Bout, zeskant	M16x35 DIN933 8.8
9	520597	Sicherungsring	Securing ring	Jonc d'arret	Borgring	M 16
10	050253	Platte	Plate	Plaque	Plaat	
11	501641	Zylinderschraube	Cylindrical bolt	Vis cylindrique	Bout, inbus	M 6x50 DIN912
12	520019	Scheibe	Washer	Rondelle	Schijf	6,4/18x1,6 DIN 9021
13	510505	Sechskantmutter	Hex. nut	Ecrou	Moer, zeskant	M6 DIN 985 8 vz
14	501643	Zylinderschraube	Cylindrical bolt	Vis cylindrique	Bout, inbus	M 6 x 12 DIN 912 8.8 vz
15	500774	Sechskantschraube	Hex. bolt	Vis	Bout, zeskant	M10x40 DIN933 8.8 vz
16	520598	Sperrkantscheibe	Stop washer	Rondelle Belleville	Kartel schijf	SK 10B
17	510512	Sechskantmutter	Hex. nut	Ecrou	Moer, zeskant	M10 DIN985 8.8 vz
18	050059	Bolzen	Pin	Axe	Pen	
19	570244	Klappstecker	Linch pin	Attache rapide	Borgpen	10 DIN 11023
20	050058	Unterlenkerachse	Bottom pin axle	Bras inferieur arbre creux	onderste hefarm as	
21	501252	Sechskantschraube	Hex. bolt	Vis	Bout, zeskant	M 16x1,5x30 RS DIN961
22	510360	Sechskantmutter	Hex. nut	Ecrou	Moer, zeskant	M 16x1,5 DIN 936
23	500509	Sechskantschraube	Hex. bolt	Vis	Bout, zeskant	M 14x65 DIN 931 8.8
24	570630	Schäkel	Shackle	Etrier	Harpsluiting	SP 217,2 PP-L1
25	570111	Kette	Chain	Chainette	Ketting	
26	050209	Halter	Bracket	Support	Houder	
27	500788	Sechskantschraube	Hex. bolt	Vis	Bout, zeskant	M 12x35 DIN 933 8.8
28	560707	Tellerfeder	Spring washer	Rondelle belleville	Schotelveer	28/12,2x1,5
29	510517	Sechskantmutter	Hex. nut	Ecrou	Moer, zeskant	M12 DIN 985 8 vz
30	610747	Schutztopf	Protective lid	Protecteur	Beschermkap	A=210
31	500770	Sechskantschraube	Hex. bolt	Vis	Bout, zeskant	M10x20 RS DIN933 8.8
32	520049	Scheibe	Washer	Rondelle	Schijf	10,5/21x2 DIN 125
33	050074	Halter	Bracket	Support	Houder	
34	500496	Sechskantschraube	Hex. bolt	Vis	Bout, zeskant	M 12x110 DIN 931 8.8
35	520085	Scheibe	Washer	Rondelle	Schijf	13/25x3 CADM vz
36	050060	Ausleger	Bracket	Bras	Steun	
37	050075	Stütze	Support	Support	Steun	
38	018719	Bolzen	Pin	Axe	Pen	
39	570227	Federstecker	Spring clip	Goupille beta	Borgclip	5 DIN 11024
40	015049	Seil	Rope	Corde	Koord	L = 1250
41	018574	Achse	Axle	Arbre creux	As	
42	530203	Spannhülse	Tension pin	Goupille élastique	Spannhuls	7x60 DIN1481 vz
43	050174	Schelle	Clamp	Support	Klemstuk	
44	500886	Schraube	Bolt	Vis	Bout	
45	520020	Scheibe	Washer	Rondelle	Schijf	A6,4/12,5x1,6 DIN125
46	050211	Lagerbuchse	Bushing	Bague	Lagerbus	
47	570265	Schmiernippel	Grease nipple	Graisieur	Smeernippel	H1S 8x1



Pos Id-Nr. Beschreibung Description Désignation Benaming 1309

Getriebe

Pos	Id-Nr.	Beschreibung	Description	Désignation	Benaming	
1	050319	Gehäuse	Housing	Carter	Huis	290270054
2	050321	Welle	Shaft	Arbre	As	295404090
3	050320	Welle	Shaft	Arbre	As	245034030
4	050322	Welle	Shaft	Arbre	As	295034047
5	050318	Deckel	Cover	Couvercle	Deksel	290001400
6	050329	Kegelradsatz	set of bevel geass	Jeu roulements cóniques	Tandwielset	448135601
7	050330	Kegelradsatz	set of bevel geass	Jeu roulements cóniques	Tandwielset	448135607
8	550078	Simmerring	Oil seal	Joint d'étanchéité	Keerring	40-80-10 BA
9	531527	Sicherungsring	Securing ring	Jonc d'arret	Borgring	A40x2,5 DIN471 SDOO
10	050326	Scheibe	Washer	Rondelle	Schijf	340 E 04000
11	540168	Rillenkugellager	Grooved ball bearing	Roulement	Kogellager	6208 2RSR
12	531650	Sicherungsring	Securing ring	Jonc d'arret	Borgring	J 80x2,5 DIN 472
13	570327	Entlüftungsfilter	Air-Valve-Filter	Reniflard	Ontluchtungsfilter	M 10x1 1019-01-00
14	541048	Kegelrollenlager	Taper roller bearing	Roulement a galets	Kegelrollager	32208 A
15	050327	Scheibe	Washer	Rondelle	Schijf	340 E 08000
16	050323	Dichtung	Seal	Joint	Afdichting	2985238000
17	520577	Sicherungsring	Securing ring	Jonc d'arret	Borgring	VS 10
18	501680	Zylinderschraube	Cylindrical bolt	Vis cylindrique	Bout, inbus	M 10 x 30 DIN 912 10.9
19	503008	Verschlußschraube	Plug	Bouchon	Vuldop	M 10 x 1 DIN 906
20	541039	Kegelrollenlager	Taper roller bearing	Roulement a galets	Kegelrollager	32011 x DIN 720
21	531653	Sicherungsring	Securing ring	Jonc d'arret	Borgring	J 90x3 DIN 472
22	550121	Simmerring	Oil seal	Joint d'étanchéité	Keerring	BA 55 x 90 x 1
23	531537	Sicherungsring	Securing ring	Jonc d'arret	Borgring	A 30x2 DIN 471
24	050324	Deckel	Cover	Couvercle	Deksel	298617200
25	520533	Federring	Spring lock washer	Rondelle-frein	Veerring	10 vz DIN 128
26	500760	Sechskantschraube	Hex. bolt	Vis	Bout, zeskant	M 10x20 DIN 933 8.8
27	531543	Sicherungsring	Securing ring	Jonc d'arret	Borgring	A 70x2,5 DIN 471
28	050325	Scheibe	Washer	Rondelle	Schijf	298645100
29	503007	Verschlußschraube	Plug	Bouchon	Vuldop	R 3/8" DIN 906
30	531558	Sicherungsring	Securing ring	Jonc d'arret	Borgring	A 62 x 2 DIN 471/1
31	050328	Scheibe	Washer	Rondelle	Schijf	340068002

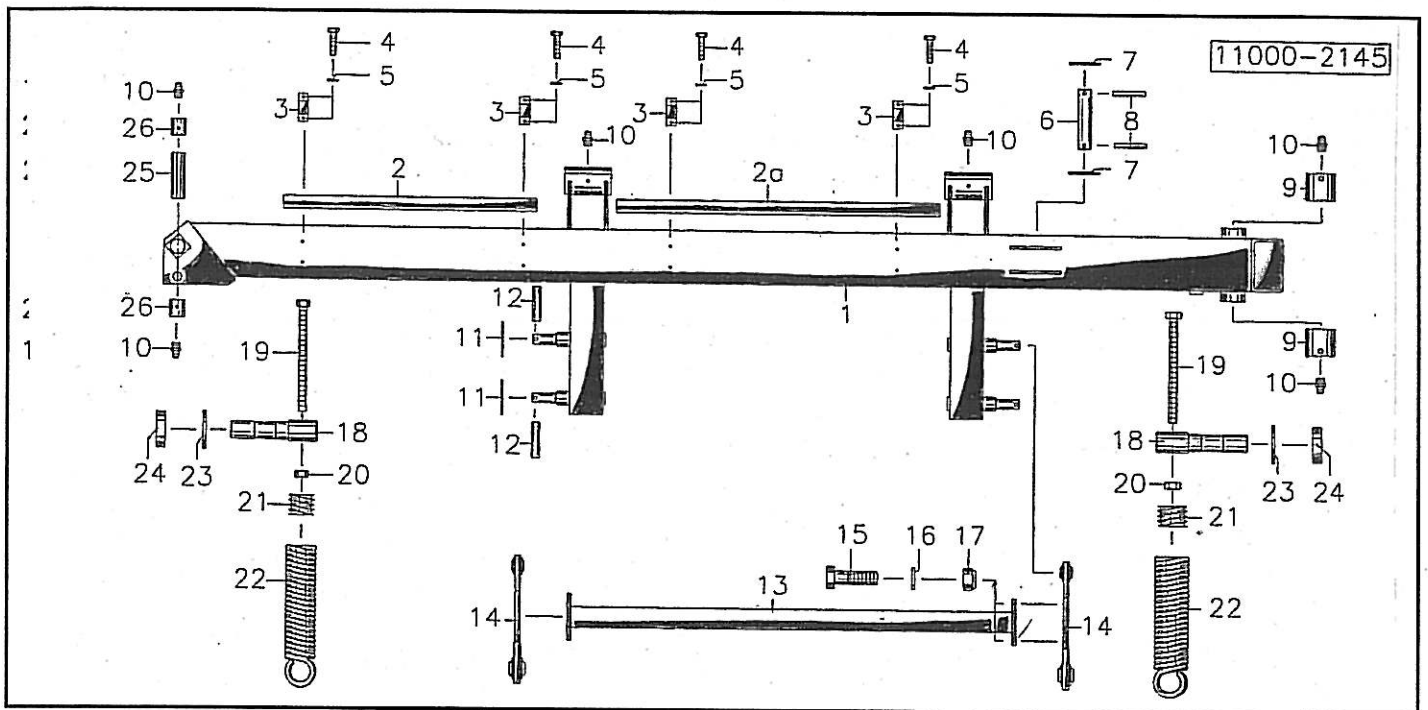


Pos Id-Nr. Beschreibung Description Désignation Benaming

1336

Träger

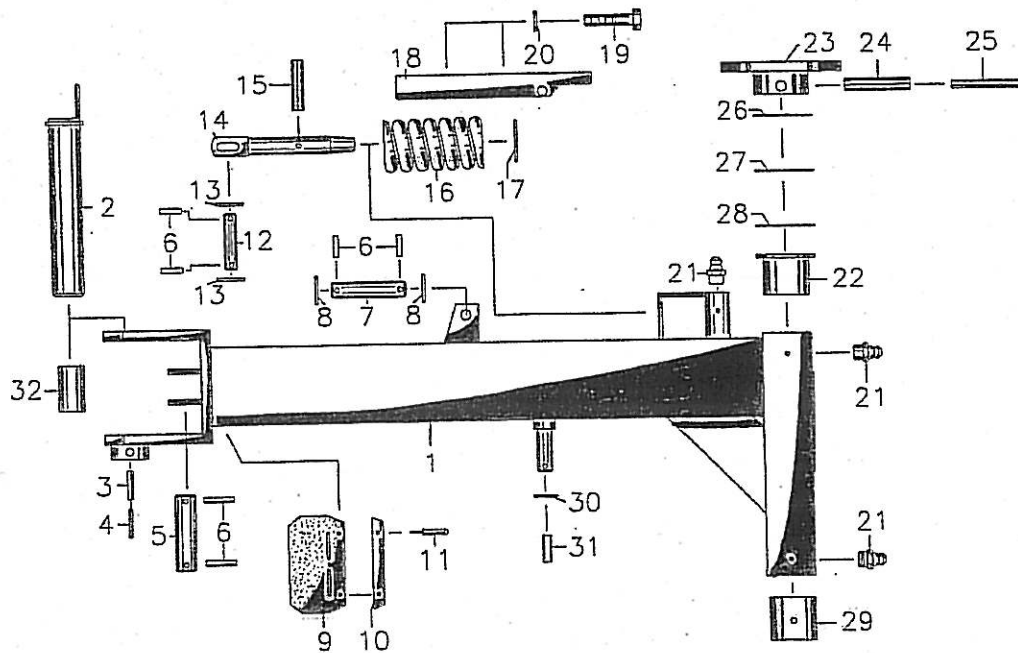
Pos	Id-Nr.	Beschreibung	Description	Désignation	Benaming	
1	018585	Träger	Bearer	Poutre	Drager	
2	018851	Schutz	Guard	Garant	Bescherming	L=745
2a	050007	Schutz	Guard	Garant	Bescherming	L=1145
3	019096	Schelle	Clamp	Support	Klemstuk	
4	500886	Schraube	Bolt	Vis	Bout	
5	520020	Scheibe	Washer	Rondelle	Schijf	A6,4/12,5x1,6 DIN125
6	018576	Bolzen	Pin	Axe	Pen	
7	520190	Scheibe	Washer	Rondelle	Schijf	26/40x2,5 VZ
8	530063	Spannhülse	Tension pin	Goupille élastique	Spanhuls	6x40 DIN1481 vz
9	018815	Lagerbuchse	Bushing	Bague	Lagerbus	
10	570265	Schmiernippel	Grease nipple	Graisseur	Smeernippel	H15 8x1
11	520223	Scheibe	Washer	Rondelle	Schijf	31/45x2 vz
12	530220	Spannhülse	Tension pin	Goupille élastique	Spanhuls	10x45 DIN1481 vz
13	018623	Stabilisator	Stabilizer	Stabilisateuer	Stabilisator	
14	018622	Lenker	Steering lever	Levier	Stuurarm	
15	500392	Sechskantschraube	Hex. bolt	Vis	Bout, zeskant	M 16x55 VZ DIN931
16	520614	Sperrkantscheibe	Stop washer	Rondelle Belleville	Kartel schijf	16x32x2,5 (SK16M)
17	510521	Sechskantmutter	Hex. nut	Ecrou	Moer, zeskant	M16 DIN 985 8
18	018638	Achse	Axle	Arbre creux	As	
19	018100	Gewindestange	Rod, threaded	Tige filetée	Draadeind	
20	510319	Sechskantmutter	Hex. nut	Ecrou	Moer, zeskant	M24 DIN936 8vz
21	018107	Einspannbuchse	grip bushing	Bague de Serrage	Inspanbus	
22	560109	Zugfeder	Tension spring	Ressort	Trekveer	
23	018641	Scheibe	Washer	Rondelle	Schijf	
24	530218	Spannhülse	Tension pin	Goupille élastique	Spanhuls	16x65 DIN1481 vz



Pos Id-Nr. Beschreibung Description Désignation Benaming 1337

Träger

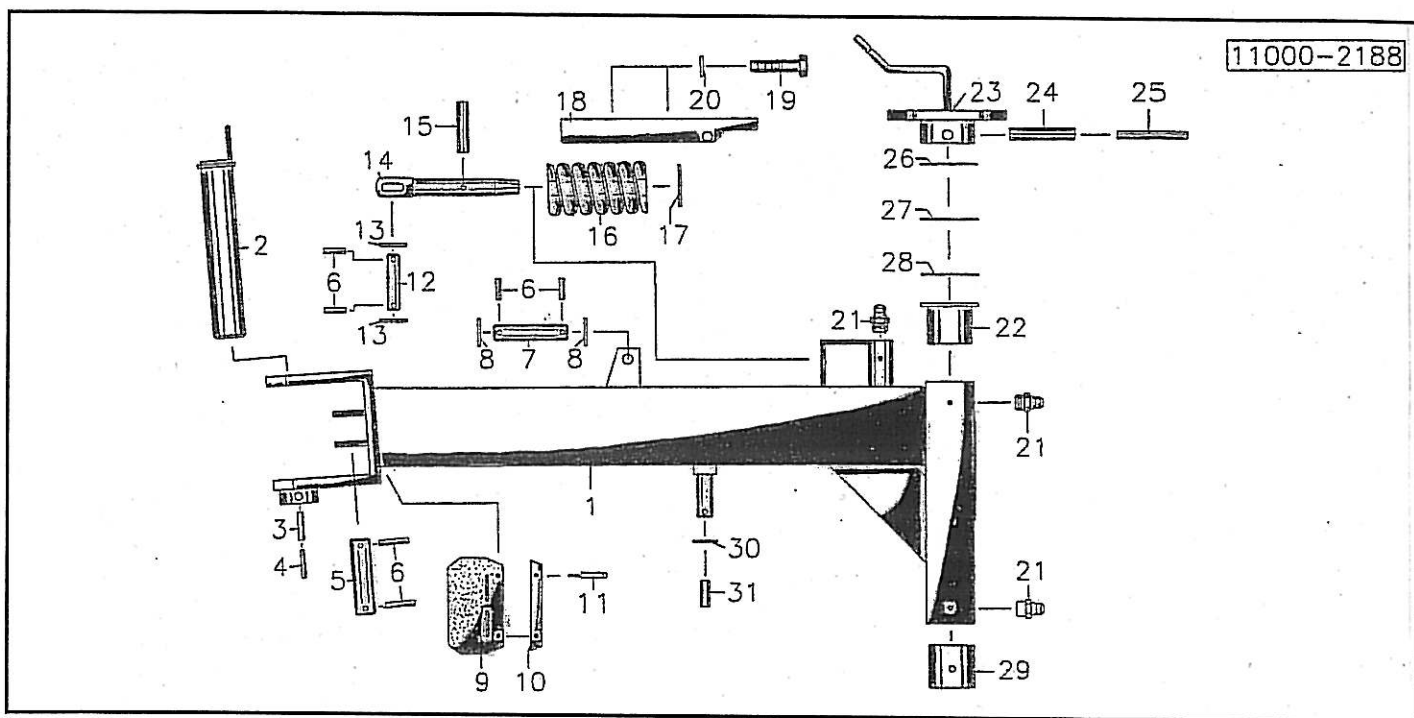
Pos	Id-Nr.	Beschreibung	Description	Désignation	Benaming	
1	050157	Träger	Bearer	Poutre	Drager	
2	050237	Schutz	Guard	Garant	Bescherming	
2a	050238	Schutz	Guard	Garant	Bescherming	
3	050147	Schutzbügel	Safety frame	Protection	Beschermbeugel	
4	500886	Schraube	Bolt	Vis	Bescherm	
5	520020	Scheibe	Washer	Rondelle	Schijf	A6,4/12,5x1,6 DIN125
6	018576	Bolzen	Pin	Axe	Pen	
7	520190	Scheibe	Washer	Rondelle	Schijf	26/40x2,5 VZ 6x40 DIN1481 vz
8	530063	Spannhülse	Tension pin	Goupille élastique	Spanhuls	
9	050211	Lagerbuchse	Bushing	Bague	Lagerbus	
10	570265	Schmiernippel	Grease nipple	Graisneur	Smeernippel	H15 8x1
11	520223	Scheibe	Washer	Rondelle	Schijf	31/45x2 vz
12	530220	Spannhülse	Tension pin	Goupille élastique	Spanhuls	10x45 DIN1481 vz
13	018623	Stabilisator	Stabilizer	Stabilisateur	Stabilisator	
14	050070	Lenker	Steering lever	Levier	Stuurarm	
15	500392	Sechskantschraube	Hex. bolt	Vis	Bout, zeskant	M 16x55 VZ DIN931
16	520614	Sperrkantscheibe	Stop washer	Rondelle Belleville	Kartel schijf	16x32x2,5 (SK16M)
17	510521	Sechskantmutter	Hex. nut	Ecrou	Moer, zeskant	M16 DIN 985 8
18	018638	Achse	Axle	Arbre creux	As	
19	018100	Gewindestange	Rod, threaded	Tige filetée	Draadeind	
20	510319	Sechskantmutter	Hex. nut	Ecrou	Moer, zeskant	M24 DIN936 8vz
21	018107	Einspannbuchse	grip bushing	Bague de Serrage	Inspanbus	
22	560109	Zugfeder	Tension spring	Ressort	Trekveer	
23	018641	Scheibe	Washer	Rondelle	Schijf	
24	530218	Spannhülse	Tension pin	Goupille élastique	Spanhuls	16x65 DIN1481 vz
25	050217	Distanzbuchse	Distance bush	Entretoise	Afstandsbus	
26	050412	Lagerbuchse	Bushing	Bague	Lagerbus	



Pos Id-Nr. Beschreibung Description Désignation Benaming 1313

Träger

Pos	Id-Nr.	Beschreibung	Description	Désignation	Benaming	
1	018567	Träger	Bearer	Poutre	Drager	
2	018889	Bolzen	Pin	Axe	Pen	
3	530218	Spannhülse	Tension pin	Goupille élastique	Spanhuls	16x65 DIN 1481 vz
4	530216	Spannhülse	Tension pin	Goupille élastique	Spanhuls	10x65 DIN 1481 vz
5	018573	Bolzen	Pin	Axe	Pen	
6	530208	Spannhülse	Tension pin	Goupille élastique	Spanhuls	6x35 vz DIN 1481
7	018878	Bolzen	Pin	Axe	Pen	
8	520153	Scheibe	Washer	Rondelle	Schijf	21/33x2,5 vz
9	600875	Deckplatte	Cover plate	Couvercle	Afdekplaat	
10	015828	Verstärkung	Reinforcing strap	Renfort	Onderlegplaat	
11	530742	Blindniet	Blind rivet	Rivet	Nagel	6x18
12	018879	Bolzen	Pin	Axe	Pen	
13	520126	Scheibe	Washer	Rondelle	Schijf	17/30x3 DIN 125 VZ
14	018877	Bolzen	Pin	Axe	Pen	
15	530220	Spannhülse	Tension pin	Goupille élastique	Spanhuls	10x45 DIN 1481 vz
16	560331	Druckfeder	Compression spring	Ressort	Drukveer	95,5x45x5
17	520247	Scheibe	Washer	Rondelle	Schijf	36/48x2,5
18	018943	Haube	Cap, hhod	Capot	kap	
19	500756	Sechskantschraube	Hex. bolt	Vis	Bout, zeskant	M 8x12 DIN 933 8.8
20	520034	Scheibe	Washer	Rondelle	Schijf	8,4/17x1,6 DIN 125
21	570265	Schmiernippel	Grease nipple	Graisseur	Smeernippel	H 15 8x1
22	018838	Bundbuchse	Flanged Bush	Bague	Lagerbus	
23	018876	Scheibe	Washer	Rondelle	Schijf	
24	530166	Spannhülse	Tension pin	Goupille élastique	Spanhuls	16 x70 DIN 1481
25	530117	Spannhülse	Tension pin	Goupille élastique	Spanhuls	10x70 DIN 1481
26	520371	Paßscheibe	Adaptor washer	Rondelle de calage	Vulschijf	60/75x0,3 DIN 988
27	520373	Paßscheibe	Adaptor washer	Rondelle de calage	Vulschijf	60/75x1 DIN 988
28	520372	Paßscheibe	Adaptor washer	Rondelle de calage	Vulschijf	60x75x0,5 DIN 988
29	018839	Lagerbuchse	Bushing	Bague	Lagerbus	
30	520216	Scheibe	Washer	Rondelle	Schijf	31/45x2
31	530112	Spannhülse	Tension pin	Goupille élastique	Spanhuls	10x45 DIN 1481
32	018808	Buchse	Bushing	Bague	Bus	

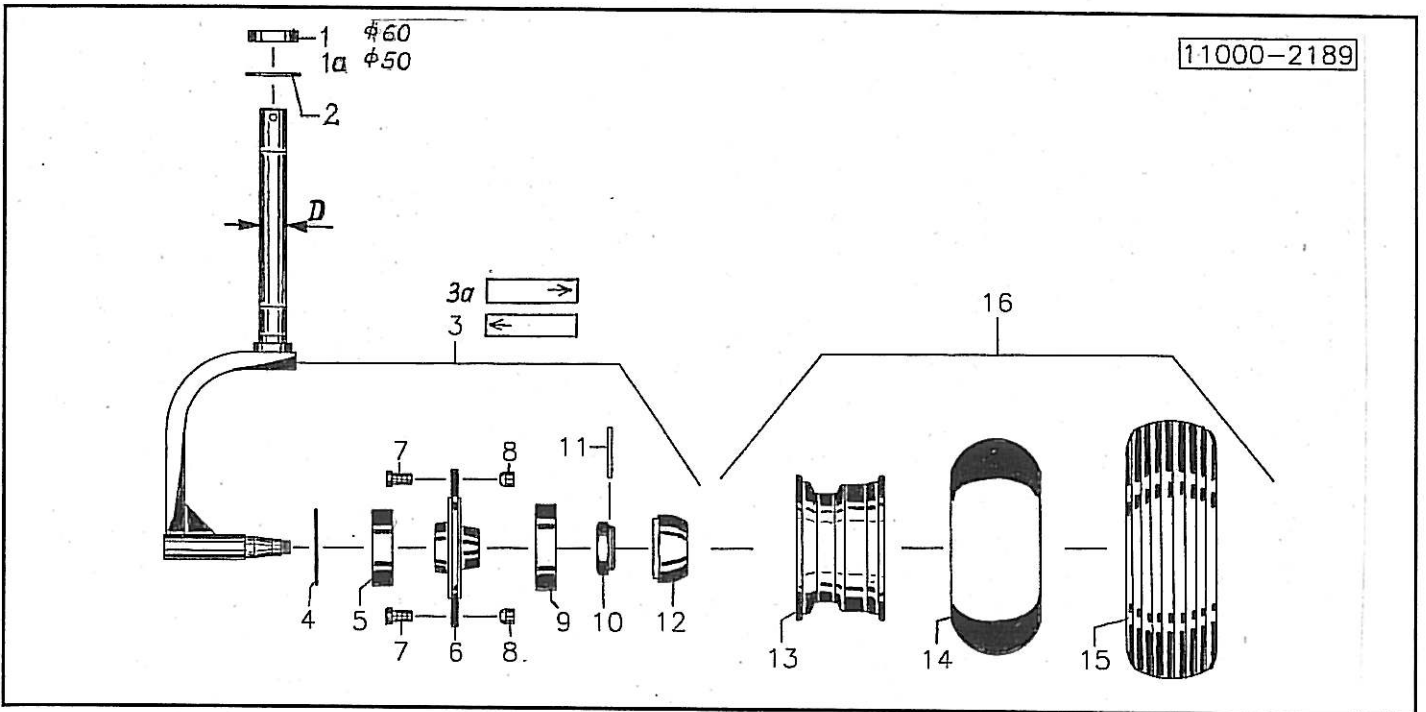


Pos	Id-Nr.	Beschreibung	Description	Désignation	Benaming	
-----	--------	--------------	-------------	-------------	----------	--

1314

Träger

1	050064	Träger	Bearer	Poutre	Drager	
2	050067	Bolzen	Pin	Axe	Pen	
3	530185	Spannhülse	Tension pin	Goupille élastique	Spannhuls	16 x 75 DIN 1481 vz
4	530186	Spannhülse	Tension pin	Goupille élastique	Spannhuls	10 x 75 DIN 1481 vz
5	018573	Bolzen	Pin	Axe	Pen	
6	530208	Spannhülse	Tension pin	Goupille élastique	Spanhuls	6x35 vz DIN1481
7	018878	Bolzen	Pin	Axe	Pen	
8	520153	Scheibe	Washer	Rondelle	Schijf	21/33x2,5 vz
9	600875	Deckplatte	Cover plate	Couvercle	Afdekplaat	
10	015828	Verstärkung	Reinforcing strap	Renfort	Onderlegplaat	
11	530742	Blindniet	Blind rivet	Rivet	Nagel	
12	018879	Bolzen	Pin	Axe	Pen	6x18
13	520126	Scheibe	Washer	Rondelle	Schijf	17/30x3 DIN125 VZ
14	050068	Bolzen	Pin	Axe	Pen	
15	530220	Spannhülse	Tension pin	Goupille élastique	Spanhuls	10x45 DIN 1481 vz
16	560331	Druckfeder	Compression spring	Ressort	Drukveer	95,5x45x5
17	520247	Scheibe	Washer	Rondelle	Schijf	36/48x2,5
18	018943	Haube	Cap, hhod	Capot	kap	
19	500756	Sechskantschraube	Hex. bolt	Vis	Bout, zeskant	M 8x12 DIN 933 8.8
20	520034	Scheibe	Washer	Rondelle	Schijf	8,4/17x1,6 DIN 125
21	570265	Schmiernippel	Grease nipple	Graisseur	Smeernippel	H15 8x1
22	050155	Bundbuchse	Flanged Bush	Bague	Lagerbus	
23	050066	Scheibe	Washer	Rondelle	Schijf	
24	530172	Spannhülse	Tension pin	Goupille élastique	Spanhuls	16x85 DIN 1481
25	530121	Spannhülse	Tension pin	Goupille élastique	Spanhuls	10x85 DIN 1481
26	520371	Paßscheibe	Adaptor washer	Rondelle de calage	Vulschijf	60/75x0,3 DIN 988
27	520373	Paßscheibe	Adaptor washer	Rondelle de calage	Vulschijf	60/75x1 DIN 988
28	520372	Paßscheibe	Adaptor washer	Rondelle de calage	Vulschijf	60x75x0,5 DIN 988
29	050156	Lagerbuchse	Bushing	Bague	Lagerbus	
30	520216	Scheibe	Washer	Rondelle	Schijf	31/45x2
31	530112	Spannhülse	Tension pin	Goupille élastique	Spanhuls	10x45 DIN 1481

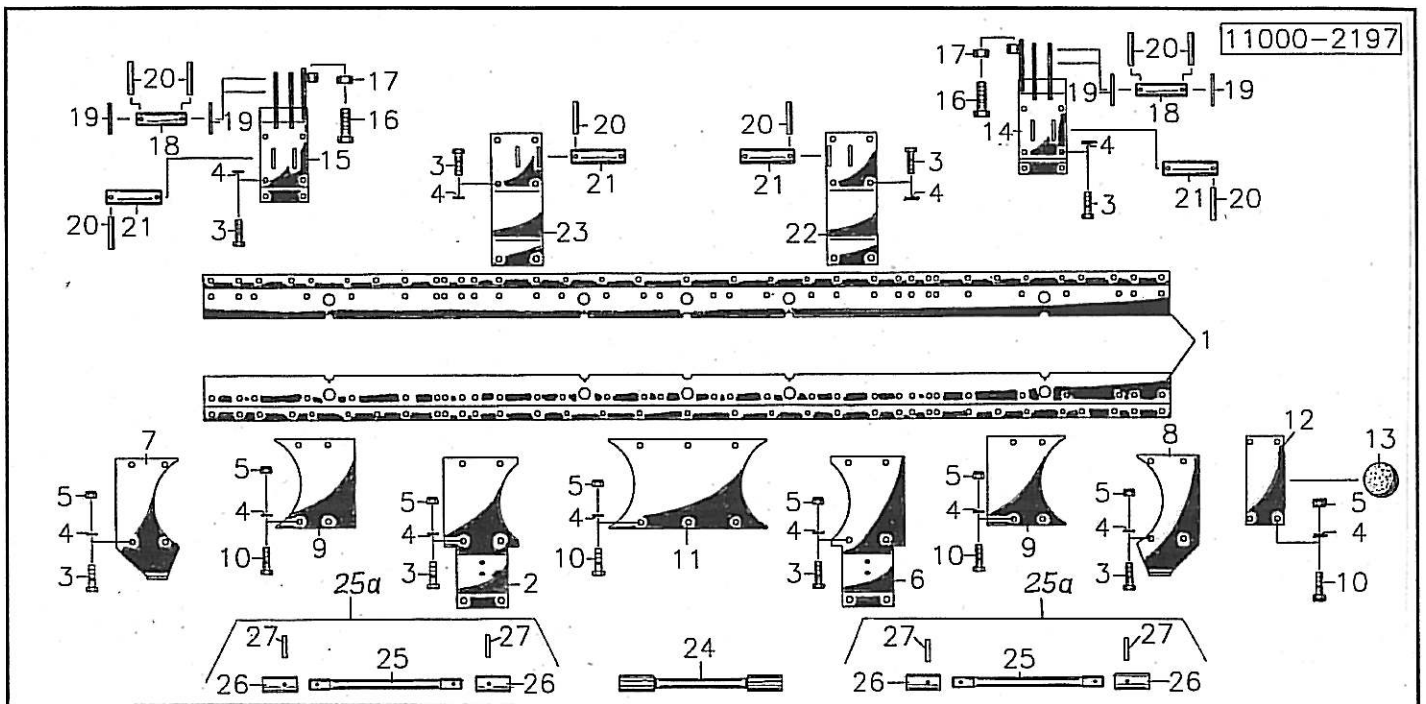


Pos Id-Nr. Beschreibung Description Désignation Benaming 1315

LaufRad

1	540516	Axialrillenkugellager	Axial	Roulement axial	Axiaalkogellager	51112
2	050154	Scheibe	Washer	Rondelle	Schijf	
3	018568	Radgabel	Wheel fork	Fourche de roue	Wielgaffel	D = 50
3a	050065	Radgabel	Wheel fork	Fourche de roue	Wielgaffel	D = 60
4	551181	Dichtung	Seal	Joint	Afdichting	915PG50
5	541009	Kegelrollenlager	Taper roller bearing	Roulement a galets	Kegelrollager	30210
6	019194	Radnabe	Wheel hub	Moyeu	Wielnaaf	904 L 672/90
7	503188	Bolzen	Pin	Axe	Pen	M18 x 1,5 x 50 10.9
8	510728	Kegelbundmutter	Cone collar nut	Boulon de Serrage	Moer	
9	541005	Kegelrollenlager	Taper roller bearing	Roulement a galets	Kegelrollager	30207A
10	510645	Kronenmutter	Crown nut	Ecrou a couronne	Kroonmoer	M 30x1,5 DIN 937 8.8vz
11	530334	Splint	Split pin	Goupille fendue	Splitpen	4x50 DIN 94
12	600894	Kappe	Cap	Capuchon	Kap	
13	591028	Felge	Rim	Jante	Velg	9x15,3-6LOCH
14	591139	Schlaube	Hose	Flexible	Binnenband	10.0 / 75 x 15,3 TR 218 A
15	591138	Profildecke	Tyre	Pneu	Band	10.0 / 75 x 15,3 8 PRAW
16	591141	Rad	Wheel	Roûe	Wiel	10.0 / 75 x 15,3 8 PRTT

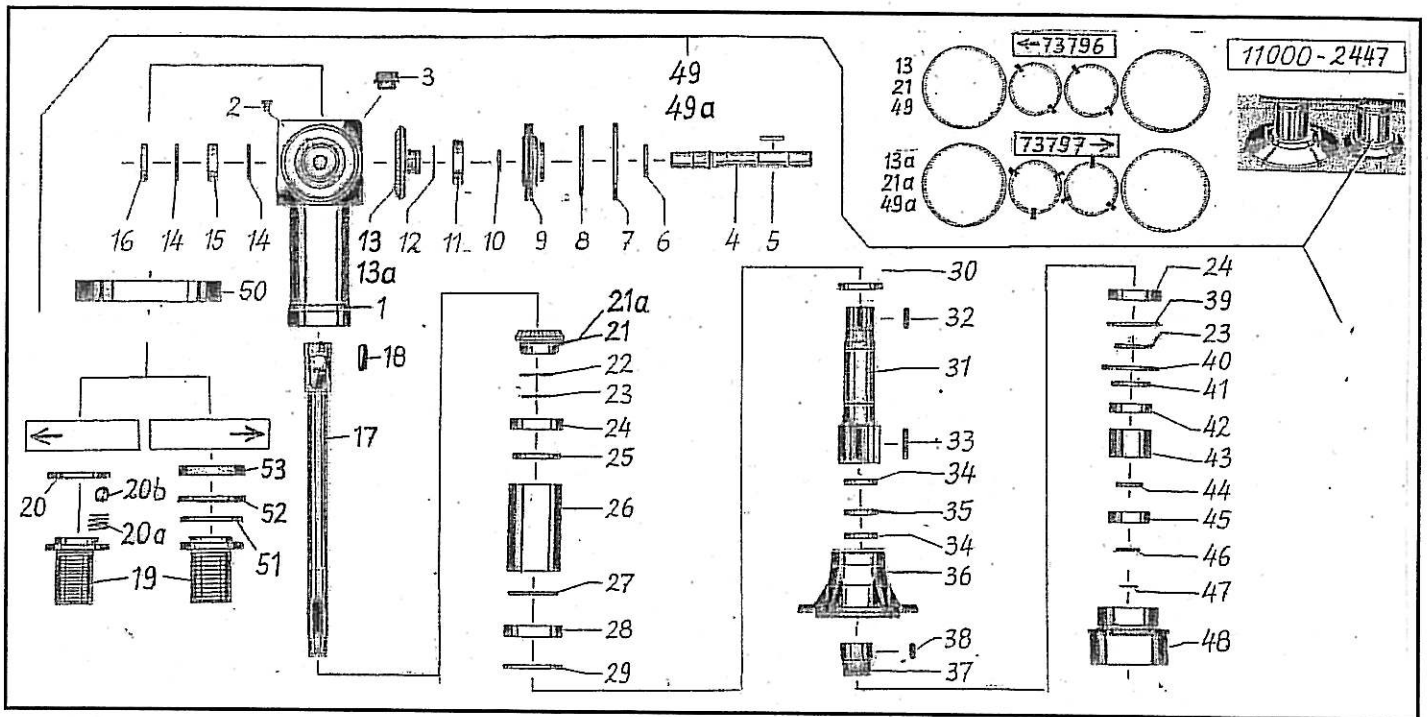
1a 540512



Pos Id-Nr. Beschreibung Description Désignation Benaming 1338

Getriebekasten

Pos	Id-Nr.	Beschreibung	Description	Désignation	Benaming	
1	018386	Tragblech	Support metal	Plaque support	Bevestigingsplaat	
2	018709	Klemmplatte	Binding plate	Plaque	Klemplaat	
3	500917	Sechskantschraube	Hex. bolt	Vis	Bout, zeskant	M14x35 DIN933 8.8vz
4	520616	Sperrkantscheibe	Stop washer	Rondelle Belleville	Kartel schijf	14B (30x14x2,4)
5	510536	Sechskantmutter	Hex. nut	Ecrou	Moer, zeskant	M14 DIN985 vz
6	018710	Klemmplatte	Binding plate	Plaque	Klemplaat	
7	018707	Winkel	Bracket	Corniere	Hoek	
8	018708	Winkel	Bracket	Corniere	Hoek	
9	018728	Blech	Sheet metal	Tole	Plaat	
10	500916	Sechskantschraube	Hex. bolt	Vis	Bout, zeskant	M14x25 DIN933 8.8
11	018727	Blech	Sheet metal	Tole	Plaat	
12	018741	Endstück	End skid	Plaque	Eindstuk	
13	600428	Deckel	Cover	Couvercle	Deksel	
14	018974	Klammer	Clamp	Bride	Houder	
15	018593	Klammer	Clamp	Bride	Houder	
16	500872	Sechskantschraube	Hex. bolt	Vis	Bout, zeskant	M20x60 DIN 933 8.8vz
17	510315	Sechskantmutter	Hex. nut	Ecrou	Moer, zeskant	M 20 vz
18	018152	Bolzen	Pin	Axe	Pen	
19	520167	Scheibe	Washer	Rondelle	Schijf	23/39 x 3
20	530063	Spannhülse	Tension pin	Goupille élastique	Spanhuls	6x40 DIN1481 vz
21	018642	Bolzen	Pin	Axe	Pen	
22	018716	Klemmplatte	Binding plate	Plaque	Klemplaat	
23	018711	Klemmplatte	Binding plate	Plaque	Klemplaat	
24	018875	Welle	Shaft	Arbre	As	
25	018823	Welle	Shaft	Arbre	As	
25a	018822	Welle	Shaft	Arbre	As	
26	018819	Buchse	Bushing	Bague	Bus	
27	530146	Spannhülse	Tension pin	Goupille élastique	Spanhuls	8x45 DIN 1481 vz

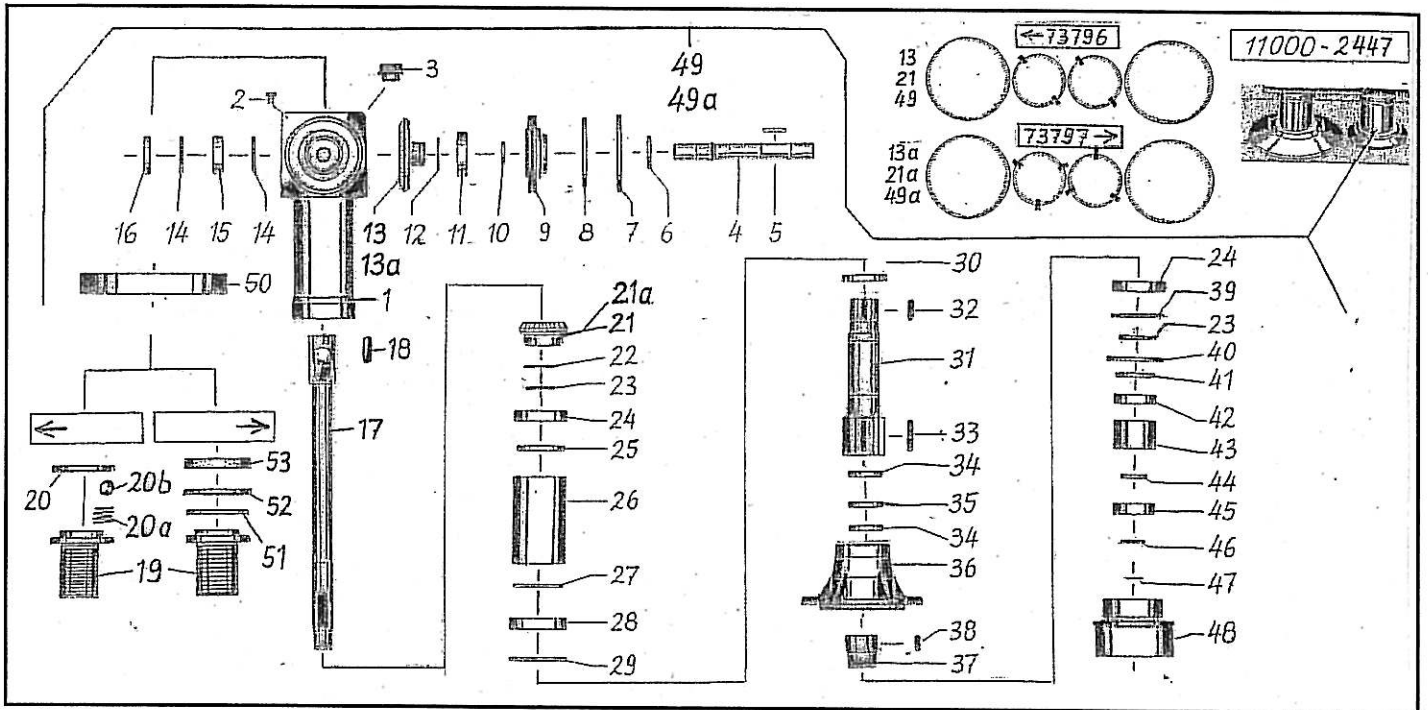


Pos Id-Nr. Beschreibung Description Désignation Benaming

1872

Trommelantrieb

01	017705	Gehäuse	Housing	Carter	Huis	017705G
02	570341	Entlüftungsfilter	Air-Valve-Filter	Reniffard	Ontluchtingsfilter	M 10 x 1
03	503001	Verschußschraube	Plug	Bouchon	Vuldop	M 24x1,5 DIN 908
04	017940	Welle	Shaft	Arbre	As	
05	531337	Paßfeder	Key	Clavette	Inlegspie	A8x7x45 DIN6885 C45
06	550045	Simmerring	Oil seal	Joint d'étanchéité	Keerring	BA 30x62x7
07	531667	Sicherungsring	Securing ring	Jonc d'arrêt	Borgring	J 150x4 DIN472
08	550614	O-Ring	O-Ring	Joint torique	O-Ring	OR 140x3
09	017707	Flansch	Flange	Flasque	Flens	017707G
10	531531	Sicherungsring	Securing ring	Jonc d'arrêt	Borgring	A 45x1,75 DIN 471
11	540173	Rillenkugellager	Grooved ball bearing	Roulement	Kogellager	6209 2RS C3
12	018120	Distanzring	Spacer	Entretoise	Afstandsring	
13	017941	Kegelrad	Pinion	Pignon conique	Kegeltandwiel	z=36
13a	017943	Kegelrad	Pinion	Pignon conique	Kegeltandwiel	z=24
14	531647	Sicherungsring	Securing ring	Jonc d'arrêt	Borgring	J 72x2,5 DIN 472
15	540254	Rillenkugellager	Grooved ball bearing	Roulement	Kogellager	6306 2RS
16	550044	Simmerring	Oil seal	Joint d'étanchéité	Keerring	BA 30x72x10
17	017929	Achse	Axle	Arbre creux	As	
18	531430	Paßfeder	Key	Clavette	Inlegspie	A 12x6x65 DIN6885
19	017928	Buchse	Bushing	Bague	Bus	
20	531640	Sicherungsring	Securing ring	Jonc d'arrêt	Borgring	J 62x2 DIN 472
20a	560220	Druckfeder	Compression spring	Ressort	Drukveer	8,5 x 4,7 x 0,7
20b	541608	Kugel	Ball	Boule	Kogel	3/16=4,762
21	017942	Kegelrad	Pinion	Pignon conique	Kegeltandwiel	z=24
21a	017944	Kegelrad	Pinion	Pignon conique	Kegeltandwiel	z=24
22	018121	Distanzring	Spacer	Entretoise	Afstandsring	
23	531536	Sicherungsring	Securing ring	Jonc d'arrêt	Borgring	A 55x2 DIN 471
24	540183	Rillenkugellager	Grooved ball bearing	Roulement	Kogellager	6211 2RS 03
25	550101	Simmerring	Oil seal	Joint d'étanchéité	Keerring	BA 60x90x10
26	017931	Distanzrohr	Spacer	Entretoise	Afstandsbus	
27	550590	O-Ring	O-Ring	Joint torique	O-Ring	OR 95x3
28	540187	Rillenkugellager	Grooved ball bearing	Roulement	Kogellager	6212 2RS C3
29	531660	Sicherungsring	Securing ring	Jonc d'arrêt	Borgring	J 110x4 DIN 472
30	017932	Distanzring	Spacer	Entretoise	Afstandsring	
31	017930	Welle	Shaft	Arbre	As	

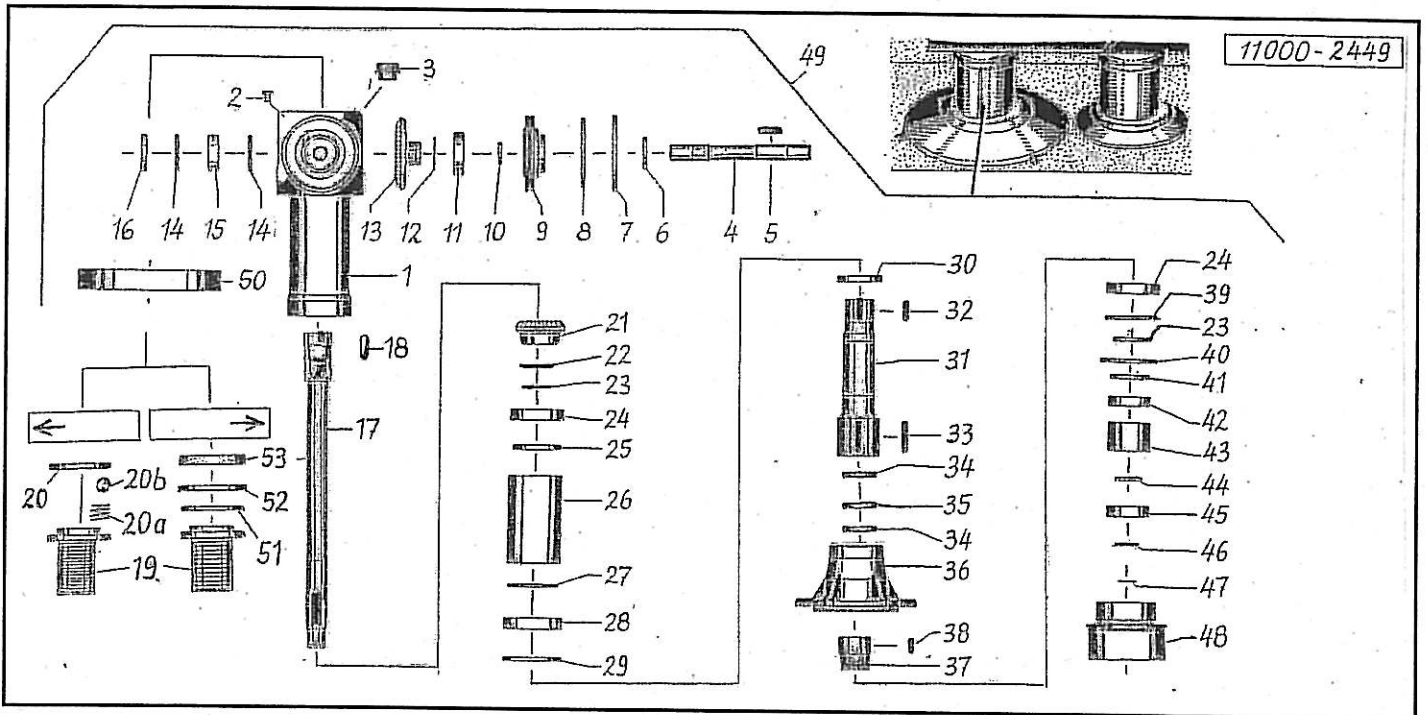


Pos Id-Nr. Beschreibung Description Désignation Benaming

1872

Trommelantrieb

32	531428	Paßfeder	Key	Clavette	Inlegspie	A 10x6x40 DIN6885
33	531431	Paßfeder	Key	Clavette	Inlegspie	A 10x6x60 DIN6885
34	550079	Simmerring	Oil seal	Joint d'étanchéité	Keerring	40-65-10 BA
35	017933	Distanzring	Spacer	Entretoise	Afstandsring	
36	017935	Flanschnabe	Flange hub	Moyeu	Flensnaaf	017935G
37	017934	Buchse	Bushing	Bague	Bus	
38	017976	Paßfeder	Key	Clavette	Inlegspie	
39	531657	Sicherungsring	Securing ring	Jonc d'arret	Borgring	J 100x3 DIN472
40	531650	Sicherungsring	Securing ring	Jonc d'arret	Borgring	J 80x2,5 DIN 472
41	550359	Nilos-Ring	Nilos-Ring	Rondelle d'étanchéité	Nilosring	6208 ZAV
42	540174	Rillenkugellager	Grooved ball bearing	Roulement	Kogellager	6208 2RS C3
43	018077	Distanzbuchse	Distance bush	Entretoise	Afstandsbus	
44	017937	Druckring	Compression ring	Joint de pression	Drukkring	
45	540257	Rillenkugellager	Grooved ball bearing	Roulement	Kogellager	6307 2RSR C3
46	017939	Stützring	Support collar	Bague d'appui	Steunring	
47	531526	Sicherungsring	Securing ring	Jonc d'arret	Borgring	A35x2,5 SD DIN 471
48	017938	Buchse	Bushing	Bague	Bus	
49	017945	Antrieb	Drive	Chemise	Aandrijving	
49a	017946	Antrieb	Drive	Chemise	Aandrijving	
50	018118	Deckel	Cover	Couvercle	Deksel	
51	550599	O-Ring	O-Ring	Joint torique	O-Ring	OR 62 x 2
52	531640	Sicherungsring	Securing ring	Jonc d'arret	Borgring	J 62x2 DIN 472
53	050285	Dichtung	Seal	Joint	Afdichting	

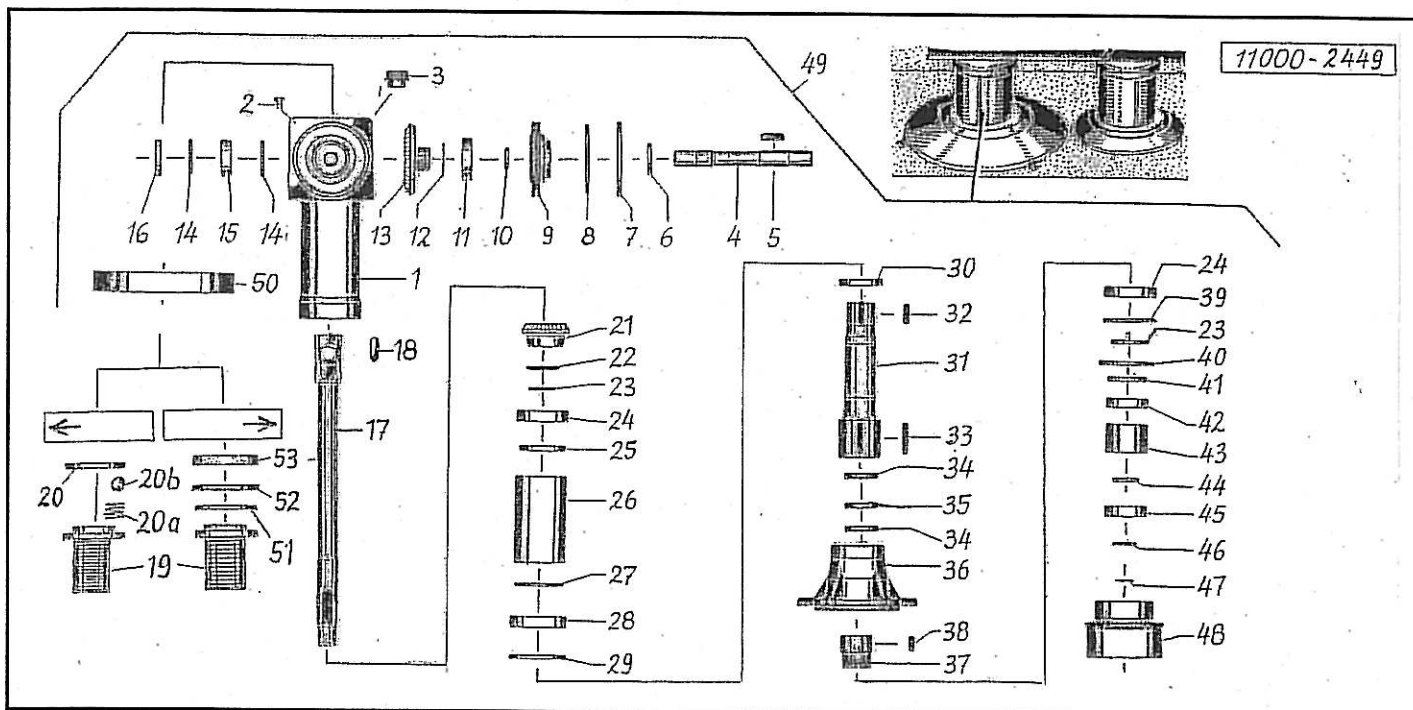


Pos Id-Nr. Beschreibung Description Désignation Benaming

1873

Trommelantrieb

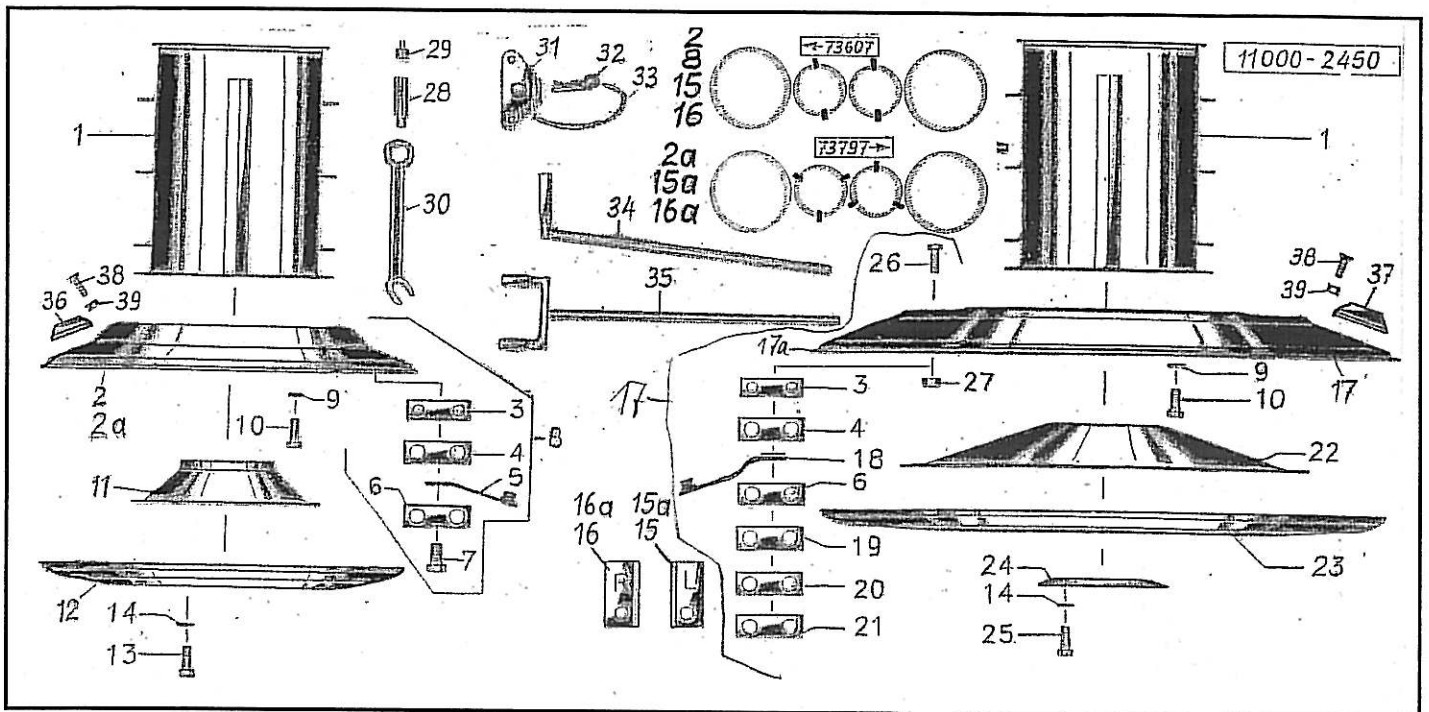
01	017705	Gehäuse	Housing	Carter	Huis	017705G
02	570341	Entlüftungsfilter	Air-Valve-Filter	Reniflard	Ontluchtingsfilter	M 10 x 1
03	503001	Verschlussschraube	Plug	Bouchon	Vuldop	M 24x1,5 DIN 908
04	017940	Welle	Shaft	Arbre	As	
05	531337	Paßfeder	Key	Clavette	Inlegspie	A8x7x45 DIN6885 C45
06	550045	Simmerring	Oil seal	Joint d'étanchéité	Keerring	BA 30x62x7
07	531667	Sicherungsring	Securing ring	Jonc d'arret	Borgring	J 150x4 DIN472
08	550614	O-Ring	O-Ring	Joint torique	O-Ring	OR 140x3
09	017707	Flansch	Flange	Flansq	Flens	017707G
10	531531	Sicherungsring	Securing ring	Jonc d'arret	Borgring	A 45x1,75 DIN 471
11	540173	Rillenkugellager	Grooved ball bearing	Roulement	Kogellager	6209 2RS C3
12	018120	Distanzring	Spacer	Entretoise	Afstandsring	
13	017943	Kegelrad	Pinion	Pignon conique	Kegeltandwiel	z=24
14	531647	Sicherungsring	Securing ring	Jonc d'arret	Borgring	J 72x2,5 DIN 472
15	540254	Rillenkugellager	Grooved ball bearing	Roulement	Kogellager	6306 2RS
16	550044	Simmerring	Oil seal	Joint d'étanchéité	Keerring	BA 30x72x10
17	017929	Achse	Axle	Arbre creux	As	
18	531430	Paßfeder	Key	Clavette	Inlegspie	A 12x6x65 DIN6885
19	017928	Buchse	Bushing	Bague	Bus	
20	531640	Sicherungsring	Securing ring	Jonc d'arret	Borgring	J 62x2 DIN 472
20a	560220	Druckfeder	Compression spring	Ressort	Drukveer	8,5 x 4,7 x 0,7
20b	541608	Kugel	Ball	Boule	Kogel	3/16=4,762
21	017944	Kegelrad	Pinion	Pignon conique	Kegeltandwiel	z=24
22	018121	Distanzring	Spacer	Entretoise	Afstandsring	
23	531536	Sicherungsring	Securing ring	Jonc d'arret	Borgring	A 55x2 DIN 471
24	540183	Rillenkugellager	Grooved ball bearing	Roulement	Kogellager	6211 ZRS 03
25	550101	Simmerring	Oil seal	Joint d'étanchéité	Keerring	BA 60x90x10
26	017931	Distanzrohr	Spacer	Entretoise	Afstandsbus	
27	550590	O-Ring	O-Ring	Joint torique	O-Ring	OR 95x3
28	540187	Rillenkugellager	Grooved ball bearing	Roulement	Kogellager	6212 2RS C3
29	531660	Sicherungsring	Securing ring	Jonc d'arret	Borgring	J 110x4 DIN 472
30	017932	Distanzring	Spacer	Entretoise	Afstandsring	
31	017930	Welle	Shaft	Arbre	As	
32	531428	Paßfeder	Key	Clavette	Inlegspie	A 10x6x40 DIN6885
33	531431	Paßfeder	Key	Clavette	Inlegspie	A 10x6x60 DIN6885



Pos Id-Nr. Beschreibung Description Désignation Benaming 1873

Trommelantrieb

Pos	Id-Nr.	Beschreibung	Description	Désignation	Benaming	
34	550079	Simmerring	Oil seal	Joint d'étanchéité	Keerring	40-65-10 BA
35	017933	Distanzring	Spacer	Entretoise	Afstandsring	
36	017935	Flanschnabe	Flange hub	Moyeu	Flensnaaf	017935G
37	017934	Buchse	Bushing	Bague	Bus	
38	017976	Paßfeder	Key	Clavette	Inlegspie	
39	531657	Sicherungsring	Securing ring	Jonc d'arret	Borgring	J 100x3 DIN472
40	531650	Sicherungsring	Securing ring	Jonc d'arret	Borgring	J 80x2,5 DIN 472
41	550359	Nilos-Ring	Nilos-Ring	Rondelle d'étanchéité	Nilosring	6208 ZAV
42	540174	Rillenkugellager	Grooved ball bearing	Roulement	Kogellager	6208 2RS C3
43	018077	Distanzbuchse	Distance bush	Entretoise	Afstandsbus	
44	017937	Druckring	Compression ring	Joint de pression	Drukkring	
45	540257	Rillenkugellager	Grooved ball bearing	Roulement	Kogellager	6307 2RSR C3
46	017939	Stützring	Support collar	Bague d'appui	Steunring	
47	531526	Sicherungsring	Securing ring	Jonc d'arret	Borgring	A35x2,5 SD DIN 471
48	017938	Buchse	Bushing	Bague	Bus	
49	017946	Antrieb	Drive	Chemise	Aandrijving	
50	018118	Deckel	Cover	Couvercle	Deksel	
51	550599	O-Ring	O-Ring	Joint torique	O-Ring	OR 62 x 2
52	531640	Sicherungsring	Securing ring	Jonc d'arret	Borgring	J 62x2 DIN 472
53	050285	Dichtung	Seal	Joint	Afdichting	

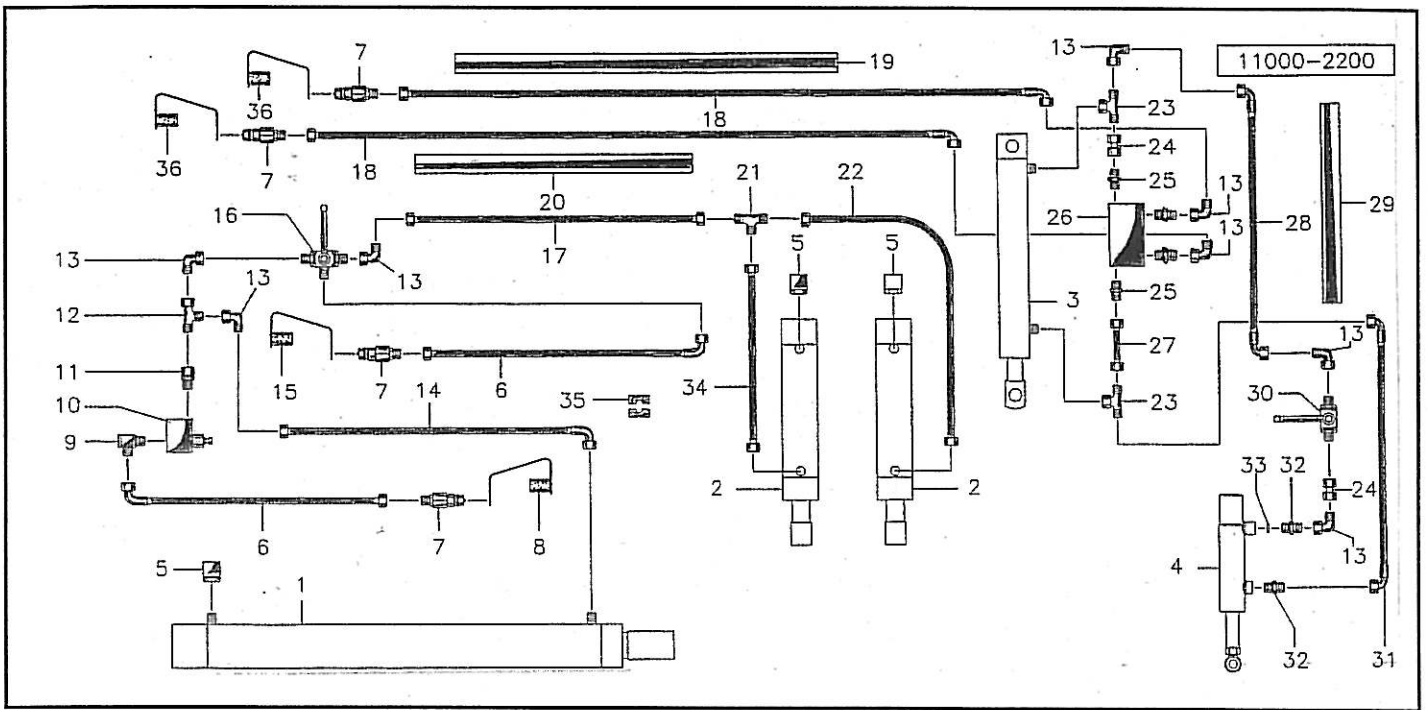


Pos Id-Nr. Beschreibung Description Désignation Benaming 1874

Mähtrommel

01	018148	Trommel	Drum	Tambour	Trommel	
02	014562	Messerplatte	Cutting disc	Plateau de coupe	Messchotel	
02a	050765	Messerplatte	Cutting disc	Plateau de coupe	Messchotel	
03	011576	Druckblech	Pressure strap	Plaque de pression	Drukplaat	
04	014067	Platte	Plate	Plaque	Plaat	
05	570426	Messerhalter	Blade holder	Support de couteau	Meshouder	
06	011578	Sicherungsblech	Locking plate	Plaquette-frein	Borgplaat	
07	500818	Sechskantschraube	Hex. bolt	Vis	Bout, zeskant	M16x30 DIN933 8.8
08	014563	Messerplatte	Cutting disc	Plateau de coupe	Messchotel	
09	520597	Sicherungsring	Securing ring	Jonc d'arret	Borgring	M 16
10	500914	Sechskantschraube	Hex. bolt	Vis	Bout, zeskant	M16x35 DIN933 8.8
11	014473	Stützkegel	Support	Quille de protection	Binnenglijschotel	
12	014472	Gleitteller	Sliding disc	Plateau d'appui	Glijschotel	
13	500913	Sechskantschraube	Hex. bolt	Vis	Bout, zeskant	M12x35 DIN933 8.8
14	520596	Sicherungsring	Securing ring	Jonc d'arret	Borgring	M 12
15	570445	Messerklinge	Cutter blade	Couteau	Mes	106x49x4
15a	570413	Messerklinge	Cutter blade	Couteau	Mes	L 100
16	570444	Messerklinge	Cutter blade	Couteau	Mes	106x49x4
16a	570414	Messerklinge	Cutter blade	Couteau	Mes	R 100
17	011899	Messerplatte	Cutting disc	Plateau de coupe	Messchotel	
18	570425	Messerhalter	Blade holder	Support de couteau	Meshouder	
19	014110	Verstärkung	Reinforcing strap	Renfort	Onderlegplaat	100x2x35
20	014111	Verstärkung	Reinforcing strap	Renfort	Onderlegplaat	100x3x35
21	014112	Verstärkung	Reinforcing strap	Renfort	Onderlegplaat	100x4x35
22	014471	Stützkegel	Support	Quille de protection	Binnenglijschotel	
23	014470	Gleitteller	Sliding disc	Plateau d'appui	Glijschotel	
24	018149	Stützring	Support collar	Bague d'appui	Steuering	
25	500569	Sechskantschraube	Hex. bolt	Vis	Bout, zeskant	M12x40 DIN931 8.8
26	502459	Senkschraube	Countersunk bolt	Vis fraisée	Bout, verzonken	M16x35 DIN7991 8.8
27	510235	Sechskantmutter	Hex. nut	Ecrou	Moer, zeskant	M 16 DIN 934 8
28	018153	Verstellstück	Adj. piece	Plaque de serage	Regelstuk	
29	600883	Stopfen	Plug	Bouchon	Dop	GPN 330-L 28
30	601016	Schlüssel	Spanner	Clef	Sleutel	SW 22
31	050396	Sicherungsblech	Locking plate	Plaquette-frein	Borgplaat	
32	570227	Federstecker	Spring clip	Goupille beta	Borgclip	5 DIN 11024
33	034394	Seil	Rope	Corde	Koord	250
34	011581	Knipphebel	Lever	Levier pour couteaux	Sleutel	
35	017307	Knipphebel	Lever	Levier pour couteaux	Sleutel	
36	014934	Lifter	Swath lifter	Releveur	Lifter	
37	014738	Lifter	Swath lifter	Releveur	Lifter	
38	502666	Flachrundschrabe	Panhead bolt	Vis	Bolschroef	M10x20 DIN603 8.8
39	510512	Sechskantmutter	Hex. nut	Ecrou	Moer, zeskant	M10 DIN985 8.8 vz

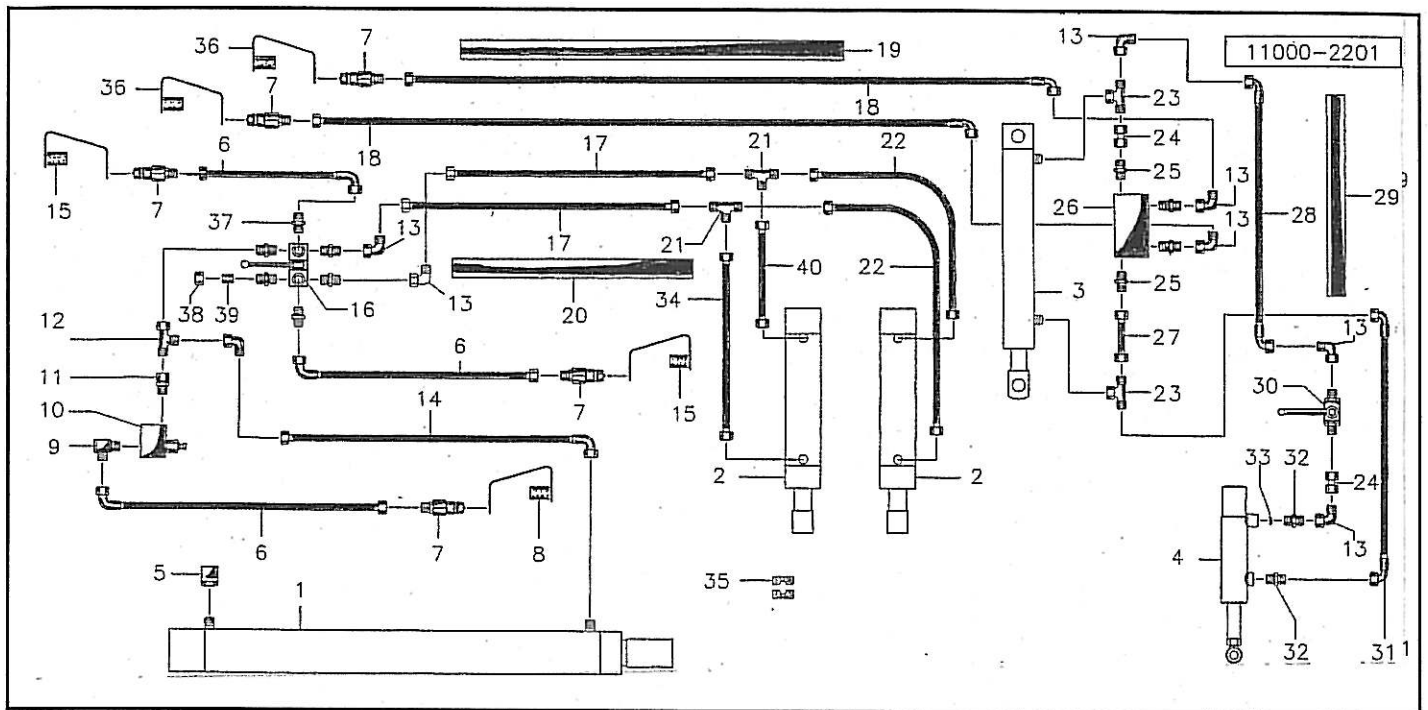
17a 011900



Pos Id-Nr. Beschreibung Description Désignation Benaming 1339

Hydraulik

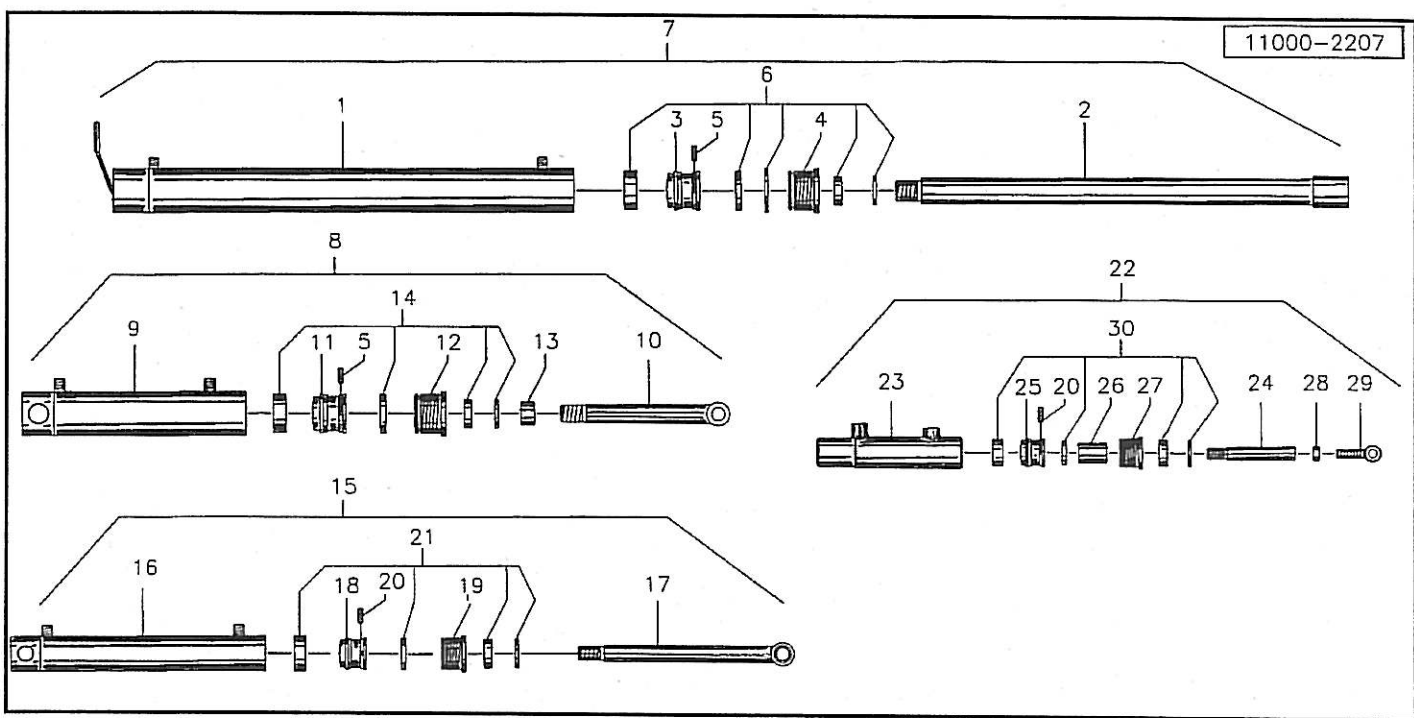
1	018577	Hydraulikzylinder	Hydr. cylinder	Vérin	Hydrauliek cilinder	
2	018625	Hydraulikzylinder	Hydr. cylinder	Vérin	Hydrauliek cilinder	
3	018575	Hydraulikzylinder	Hydr. cylinder	Vérin	Hydrauliek cilinder	
4	018864	Hydraulikzylinder	Hydr. cylinder	Vérin	Hydrauliek cilinder	
5	580637	Lüfterfilter	Swifting valve	Reniflar	Ontluchtungsfilter	M18x1,5 IG vz
6	580912	Hydraulikschlauch	Hydr. tube	Conduite flexible	Hydrauliekslang	L = 2220
7	580018	Kupplungsstecker	Connector	Accouplement rapide	Snelkoppeling	AG M 18x1,5
8	580059	Staubkappe	Dust cap	Cache-Poussière	Stofkap	
9	580037	Verschraubung	Screw fixing	Raccord	Nippel	x-5WVF 12 L-R3/8"
10	580056	Ventil	Valve	Clapet	Ventiel	VSB 06 - 103 bar
11	580411	Stutzen	Spigot	Raccord	Steun	12-PLR ED
12	580383	Verschraubung	Screw fixing	Raccord	Nippel	EVL 12-PL A4C
13	580395	Verschraubung	Screw fixing	Raccord	Nippel	EVW 12-PL A4C
14	580911	Hydraulikschlauch	Hydr. tube	Conduite flexible	Hydrauliekslang	L = 1400
15	580060	Staubkappe	Dust cap	Cache-Poussière	Stofkap	
16	580857	Kugelhahn	ball tap	Robinet Boule	Kraan	BK 3 - 12 LL
17	580922	Hydraulikschlauch	Hydr. tube	Conduite flexible	Hydrauliekslang	L = 2970
18	580921	Hydraulikschlauch	Hydr. tube	Conduite flexible	Hydrauliekslang	L = 6400
19	580917	Schlauch	Hose	Flexible	Binnenband	38 x 2 x 900
20	580918	Schlauch	Hose	Flexible	Binnenband	38 x 2 x 650
21	580035	Verschraubung	Screw fixing	Raccord	Nippel	XT12-L vz A3G
22	580909	Hydraulikschlauch	Hydr. tube	Conduite flexible	Hydrauliekslang	L = 2150
23	580380	Verschraubung	Screw fixing	Raccord	Nippel	EVT 12-PL A4C
24	580863	Verschraubung	Screw fixing	Raccord	Nippel	DKOL 12 / DKOL 12
25	580786	Verschraubung	Screw fixing	Raccord	Nippel	
26	580057	Ventil	Valve	Clapet	Ventiel	
27	580062	Rohr	Pipe	Tuyau	Buis	
28	580914	Hydraulikschlauch	Hydr. tube	Conduite flexible	Hydrauliekslang	L = 1500
29	580919	Schlauch	Hose	Flexible	Binnenband	38 x 2 x 550
30	580529	Kugelblockhahn	Stop cock	Robinet	Kogelkraan	590328
31	580915	Hydraulikschlauch	Hydr. tube	Conduite flexible	Hydrauliekslang	L = 1190
32	580555	Verschraubung	Screw fixing	Raccord	Nippel	X GE 12 LM18x1,5 A
33	580058	Drosselscheibe	Restrictor	Restricteur	Drosselschijf	
34	580907	Hydraulikschlauch	Hydr. tube	Conduite flexible	Hydrauliekslang	L = 700
35	580906	Rohrschelle	Pipe clamp	tuyau support	buis klemstuk	
36	580061	Staubkappe	Dust cap	Cache-Poussière	Stofkap	



Pos Id-Nr. Beschreibung Description Désignation Benaming 1340

Hydraulik

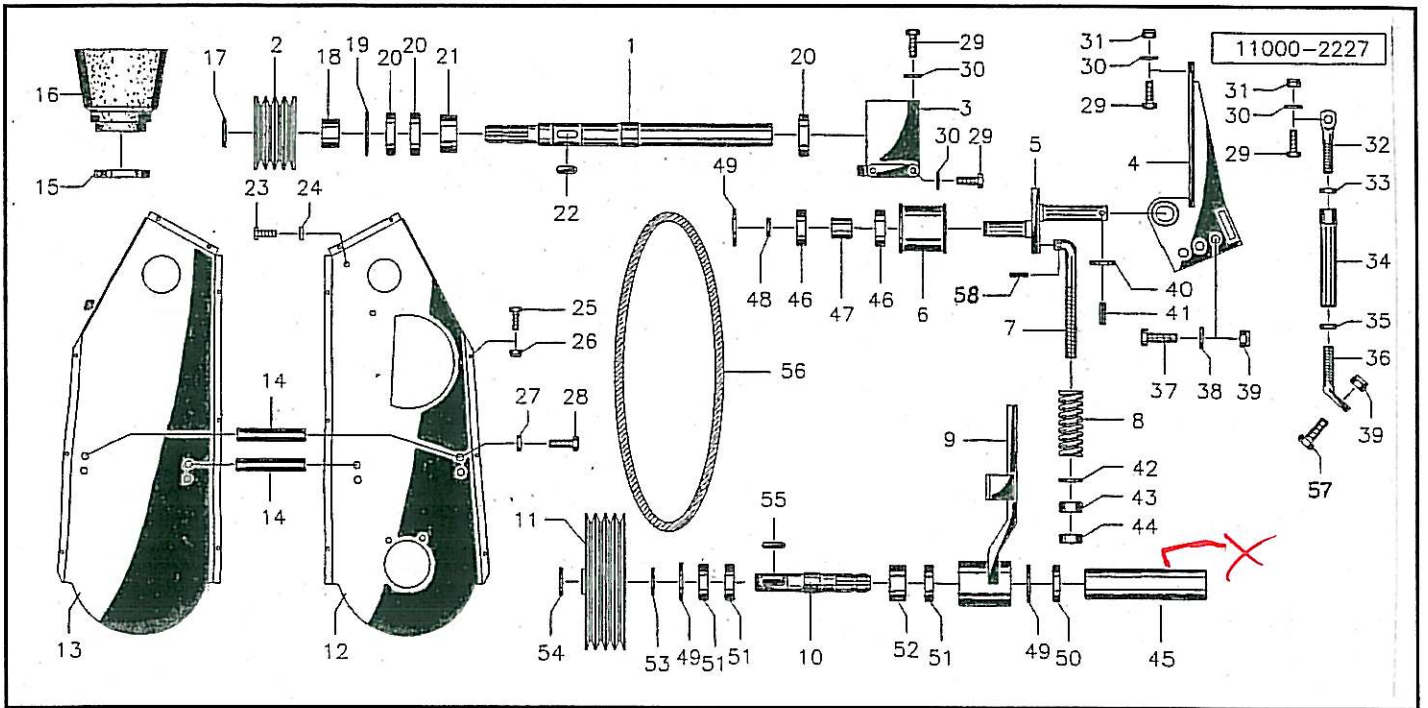
Pos	Id-Nr.	Beschreibung	Description	Désignation	Benaming	
1	018577	Hydraulikzylinder	Hydr. cylinder	Vérin	Hydrauliek cilinder	
2	018625	Hydraulikzylinder	Hydr. cylinder	Vérin	Hydrauliek cilinder	
3	018575	Hydraulikzylinder	Hydr. cylinder	Vérin	Hydrauliek cilinder	
4	018864	Hydraulikzylinder	Hydr. cylinder	Vérin	Hydrauliek cilinder	
5	580637	Lüfterfilter	Swifting valve	Reniflar	Ontluchttingsfilter	M18x1,5 IG vz
6	580912	Hydraulikschlauch	Hydr. tube	Conduite flexible	Hydrauliekslang	L = 2220
7	580018	Kupplungsstecker	Connector	Accouplement rapide	Snelkoppeling	AG M 18x1,5
8	580059	Staubkappe	Dust cap	Cache-Poussière	Stofkap	
9	580037	Verschraubung	Screw fixing	Raccord	Nippel	x-SWVF 12 L-R3/8"
10	580056	Ventil	Valve	Clapet	Ventiel	VSB 06 - 103 bar
11	580411	Stutzen	Spigot	Raccord	Steun	12-PLR ED
12	580383	Verschraubung	Screw fixing	Raccord	Nippel	EVL 12-PL A4C
13	580395	Verschraubung	Screw fixing	Raccord	Nippel	EVW 12-PL A4C
14	580913	Hydraulikschlauch	Hydr. tube	Conduite flexible	Hydrauliekslang	L = 1940
15	580060	Staubkappe	Dust cap	Cache-Poussière	Stofkap	
16	580885	Ventil	Valve	Clapet	Ventiel	DN 10
17	580922	Hydraulikschlauch	Hydr. tube	Conduite flexible	Hydrauliekslang	L = 2970
18	580921	Hydraulikschlauch	Hydr. tube	Conduite flexible	Hydrauliekslang	L = 6400
19	580917	Schlauch	Hose	Flexible	Binnenband	38 x 2 x 900
20	580918	Schlauch	Hose	Flexible	Binnenband	38 x 2 x 650
21	580035	Verschraubung	Screw fixing	Raccord	Nippel	XT12-L vz A3G
22	580909	Hydraulikschlauch	Hydr. tube	Conduite flexible	Hydrauliekslang	L = 2150
23	580380	Verschraubung	Screw fixing	Raccord	Nippel	EVT 12-PL A4C
24	580863	Verschraubung	Screw fixing	Raccord	Nippel	DKOL12 / DKOL12
25	580786	Verschraubung	Screw fixing	Raccord	Nippel	
26	580057	Ventil	Valve	Clapet	Ventiel	
27	580062	Rohr	Pipe	Tuyau	Buis	
28	580914	Hydraulikschlauch	Hydr. tube	Conduite flexible	Hydrauliekslang	L = 1500
29	580519	Ventil	Valve	Clapet	Ventiel	R 13E-5M NR304926.4
30	580529	Kugelblockhahn	Stop cock	Robinet	Kogelkraan	590328
31	580915	Hydraulikschlauch	Hydr. tube	Conduite flexible	Hydrauliekslang	L = 1190
32	580555	Verschraubung	Screw fixing	Raccord	Nippel	X GE 12 LM18x1,5 A
33	580058	Drosselscheibe	Restrictor	Restricteur	Drosselschijf	
34	580907	Hydraulikschlauch	Hydr. tube	Conduite flexible	Hydrauliekslang	L = 700
35	580906	Rohrschelle	Pipe clamp	tuyau support	buis klemstuk	
36	580061	Staubkappe	Dust cap	Cache-Poussière	Stofkap	
37	580358	Verschraubung	Screw fixing	Raccord	Nippel	GE 12-PLR VZ
38	580429	Überwurfmutter	Swivel nut	Ecrou raccord	Moer, wartel	M 12 L
39	580425	Stopfen	Plug	Bouchon	Dop	BUZ 12-L VZ
40	580908	Hydraulikschlauch	Hydr. tube	Conduite flexible	Hydrauliekslang	L = 800



Pos Id-Nr. Beschreibung Description Désignation Benaming 1321

Hydraulikzylinder

1	050300	Zylinderrohr	Cylinder tube	Corps de vérin	Cylinderbuis	
2	050301	Kolbenstange	Piston rod	Tige de piston	Zuigerstang	
3	050302	Kolben	Piston	Piston	Zuiger	
4	050303	Führung	Guide	Guidage	Geleiding	
5	503577	Gewindestift	Set screw	Goujon	Draadstang	M 8 x 10 DIN 914 8.8
6	580923	Dichtungssatz	Set of seals	Jeu de Joints	Dichtingsset	018577
7	018577	Hydraulikzylinder	Hydr. cylinder	Vérin	Hydrauliek cilinder	
8	018625	Hydraulikzylinder	Hydr. cylinder	Vérin	Hydrauliek cilinder	
9	050304	Zylinderrohr	Cylinder tube	Corps de vérin	Cylinderbuis	
10	050305	Kolbenstange	Piston rod	Tige de piston	Zuigerstang	
11	050306	Kolben	Piston	Piston	Zuiger	
12	050307	Führung	Guide	Guidage	Geleiding	
13	050308	Distanzring	Spacer	Entretoise	Afstandsring	
14	580924	Dichtungssatz	Set of seals	Jeu de Joints	Dichtingsset	018625
15	018575	Hydraulikzylinder	Hydr. cylinder	Vérin	Hydrauliek cilinder	
16	050309	Zylinderrohr	Cylinder tube	Corps de vérin	Cylinderbuis	
17	050310	Kolbenstange	Piston rod	Tige de piston	Zuigerstang	
18	050311	Kolben	Piston	Piston	Zuiger	
19	050312	Führung	Guide	Guidage	Geleiding	
20	503578	Gewindestift	Set screw	Goujon	Draadstang	M 8 x 8 DIN 914 8.8
21	580925	Dichtungssatz	Set of seals	Jeu de Joints	Dichtingsset	018575
22	018864	Hydraulikzylinder	Hydr. cylinder	Vérin	Hydrauliek cilinder	
23	050313	Zylinderrohr	Cylinder tube	Corps de vérin	Cylinderbuis	
24	050314	Kolbenstange	Piston rod	Tige de piston	Zuigerstang	
25	050315	Kolben	Piston	Piston	Zuiger	
26	050317	Distanzring	Spacer	Entretoise	Afstandsring	
27	050316	Führung	Guide	Guidage	Geleiding	
28	510236	Sechskantmutter	Hex. nut	Ecrou	Moer, zeskant	M 16 DIN 934 vz. 8
29	502960	Augenschraube	Eye bolt	Boulon à oeillet	Oogbout	M 16x70 DIN 444/5.6
30	580926	Dichtungssatz	Set of seals	Jeu de Joints	Dichtingsset	



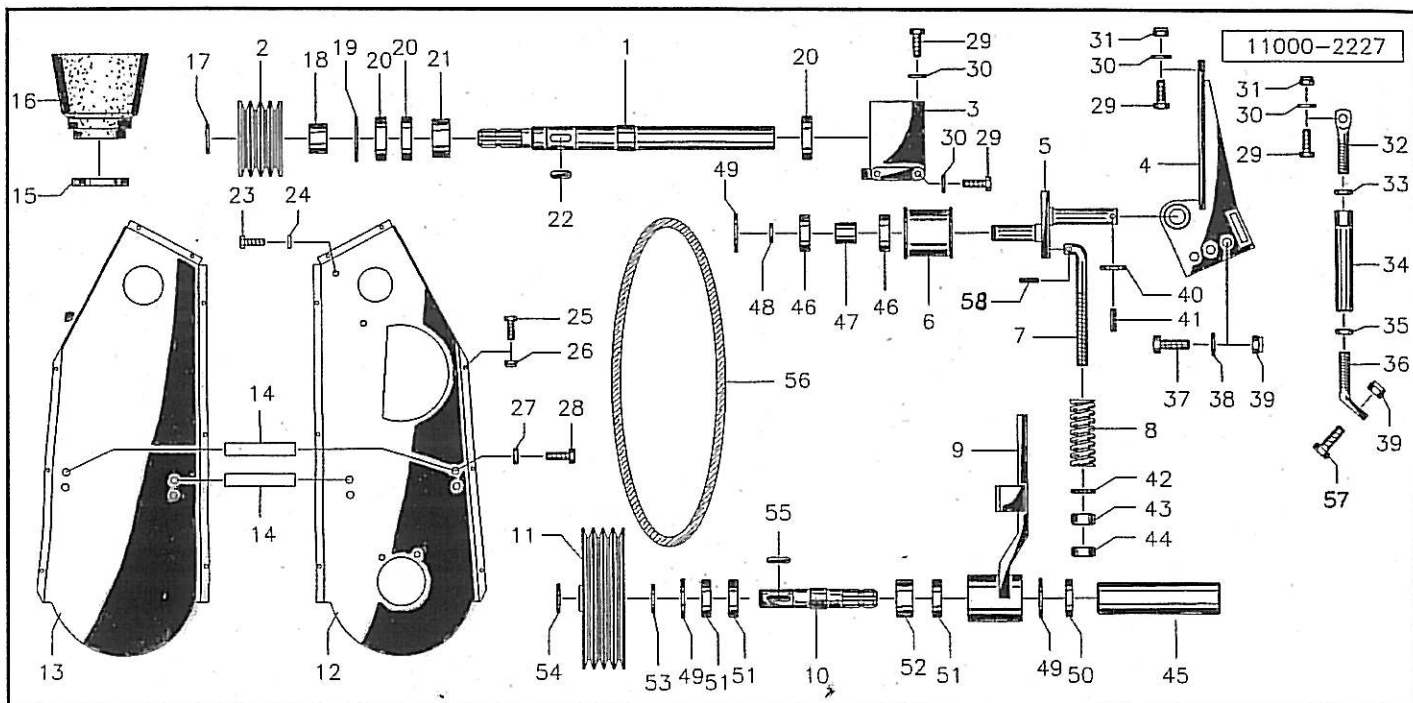
Pos Id-Nr. Beschreibung Description Désignation Benaming 1341

Knickzetter-Antrieb

*X Kapplung Rotex
057087*

862

Pos	Id-Nr.	Beschreibung	Description	Désignation	Benaming	
1	018722	Welle	Shaft	Arbre	As	
2	018132	Keilriemenscheibe	V-belt pulley	Poulie à gorges	V-snaarschijf	
3	017971	Gehäuse	Housing	Carter	Huis	
4	018609	Bock	Headstock	Bloc	Bok	
5	018194	Spannstück	damping device	Tendeur	Spanbus	
6	018195	Spannrolle	idler pulley	Systeme Tendeur	Spanrol	
7	018212	Spindel	Spindle	Tige filetée	Spindel	
8	560324	Druckfeder	Compression spring	Ressort	Drukveer	130x38x10
9	018608	Lagerbock	Block	Support	Lagerbok	
10	018198	Welle	Shaft	Arbre	As	
11	017970	Keilriemenscheibe	V-belt pulley	Poulie à gorges	V-snaarschijf	
12	018613	Schutzkasten	Guard casing	Capot de protection	Beschermkast	
13	018720	Schutzkasten	Guard casing	Capot de protection	Beschermkast	
14	018723	Bolzen	Pin	Axe	Pen	
15	570610	Schelle	Clamp	Support	Klemstuk	SGT 90-112/13 C7 W1
16	610700	Schutztrichter	Protective cone	Protecteur	Beschermhuis	
17	531531	Sicherungsring	Securing ring	Jonc d'arret	Borgring	A 45x1,75 DIN 471
18	018621	Hülse	Bushing	Bague	Huls	
19	531652	Sicherungsring	Securing ring	Jonc d'arret	Borgring	J 85x3 DIN 472
20	540173	Rillenkugellager	Grooved ball bearing	Roulement	Kogellager	6209 2RS C3
21	018627	Distanzring	Spacer	Entretoise	Afstandsring	
22	531384	Paßfeder	Key	Clavette	Inlegsple	A 14 x 9 x 40 DIN 6885
23	500743	Sechskantschraube	Hex. bolt	Vis	Bout, zeskant	M8x20 DIN 933 8.8
24	520034	Scheibe	Washer	Rondelle	Schijf	8,4/17x1,6 DIN 125
25	500734	Sechskantschraube	Hex. bolt	Vis	Bout, zeskant	M6x16 DIN 933 8.8
26	510505	Sechskantmutter	Hex. nut	Ecrou	Moer, zeskant	M6 DIN 985 8 vz
27	520085	Scheibe	Washer	Rondelle	Schijf	13/25x3 CADM vz
28	500785	Sechskantschraube	Hex. bolt	Vis	Bout, zeskant	M12x30 DIN 933 8.8
29	500909	Sechskantschraube	Hex. bolt	Vis	Bout, zeskant	M14x40 DIN933 vz
30	520616	Sperrkantscheibe	Stop washer	Rondelle Belleville	Kartel schijf	14B (30x14x2,4)
31	510536	Sechskantmutter	Hex. nut	Ecrou	Moer, zeskant	M14 DIN985 vz
32	024094	Schraube	Bolt	Vis	Bout	
33	510313	Sechskantmutter	Hex. nut	Ecrou	Moer, zeskant	M 20 DIN 936 8
34	020950	Spannschloß	Turnbuckle	Tendeur	Span slot	
35	510314	Sechskantmutter	Hex. nut	Ecrou	Moer, zeskant	M20L DIN 936 8
36	050009	Stützschraube	Support bolt	Vis support	Steunbout	
37	500538	Sechskantschraube	Hex. bolt	Vis	Bout, zeskant	M16x60 DIN931 8.8
38	520126	Scheibe	Washer	Rondelle	Schijf	17/30x3 DIN125 VZ
39	510521	Sechskantmutter	Hex. nut	Ecrou	Moer, zeskant	M16 DIN 985 8
40	520218	Scheibe	Washer	Rondelle	Schijf	31/50x5
41	530220	Spannhülse	Tension pin	Goupille élastique	Spanhuls	10x45 DIN1481 vz
42	520144	Scheibe	Washer	Rondelle	Schijf	21/37x3 DIN 125
43	510240	Sechskantmutter	Hex. nut	Ecrou	Moer, zeskant	M20 DIN934 8
44	510315	Sechskantmutter	Hex. nut	Ecrou	Moer, zeskant	M 20 vz
45	018725	Buchse	Bushing	Bague	Bus	

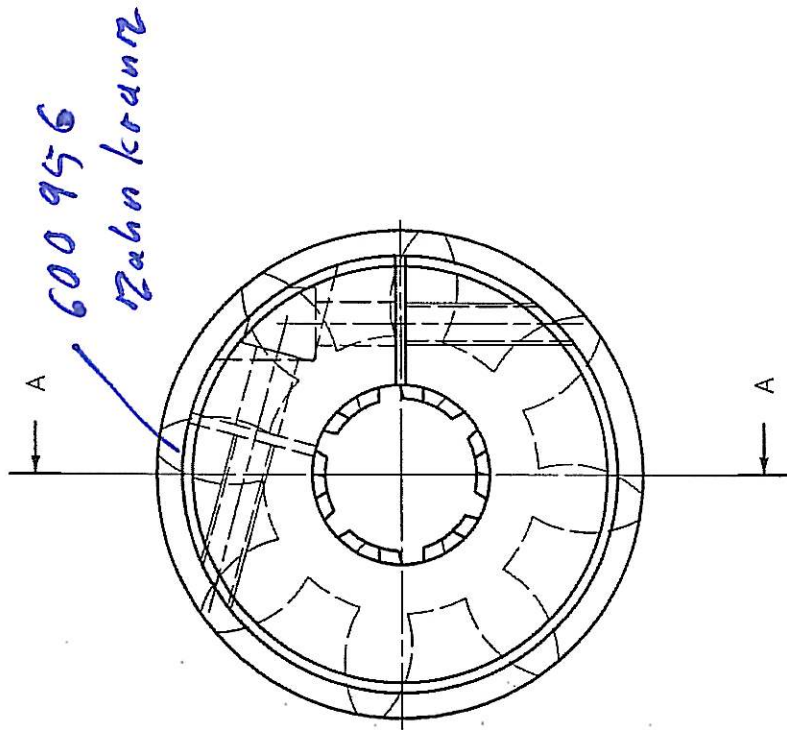
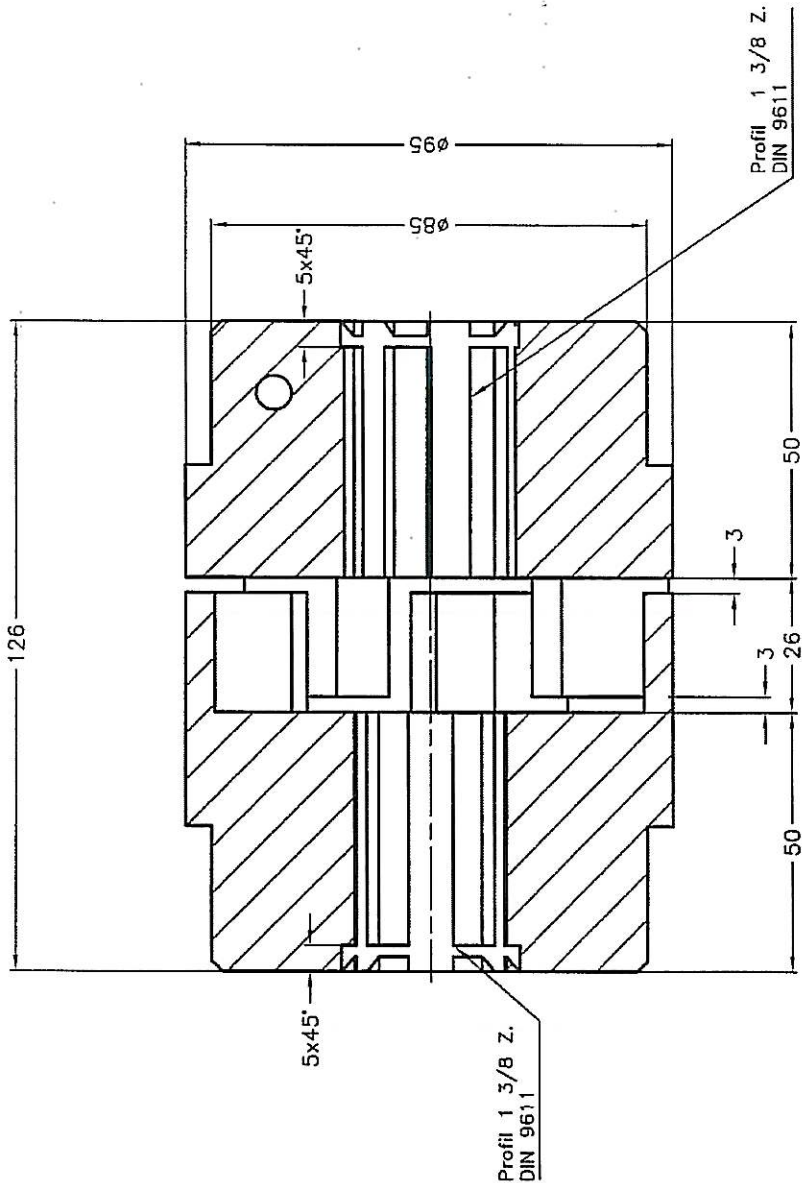


Pos Id-Nr. Beschreibung Description Désignation Benaming 1341

Knickzetter-Antrieb

46	540252	Rillenkugellager	Grooved ball bearing	Roulement	Kogellager	6306 2RS
47	018197	Distanzhülse	Spacer	Entretoise	Afstandshuls	
48	531537	Sicherungsring	Securing ring	Jonc d'arret	Borgring	A 30x2 DIN 471
49	531647	Sicherungsring	Securing ring	Jonc d'arret	Borgring	J 72x2,5 DIN 472
50	550062	Simmerring	Oil seal	Joint d'étanchéité	Keerring	35/72x12 BA
51	540164	Rillenkugellager	Grooved ball bearing	Roulement	Kogellager	6207 2RS
52	018199	Distanzhülse	Spacer	Entretoise	Afstandshuls	
53	520469	Stützscheibe	Support ring	Rondelle d'appui	Steunschijf	35/45x2,5 DIN988 vz
54	531524	Sicherungsring	Securing ring	Jonc d'arret	Borgring	A35x1,5 DIN472
55	531320	Paßfeder	Key	Clavette	Inlegspie	A10x8x45 DIN6885 C45
56	593863	Keilriemen	Belt	Courroie	V-snaar	XPB 1800
57	500884	Sechskantschraube	Hex. bolt	Vis	Bout, zeskant	M16x50 DIN933 8.8 vz
58	530208	Spannhülse	Tension pin	Goupille élastique	Spanhuls	6x35 vz DIN1481

A-A

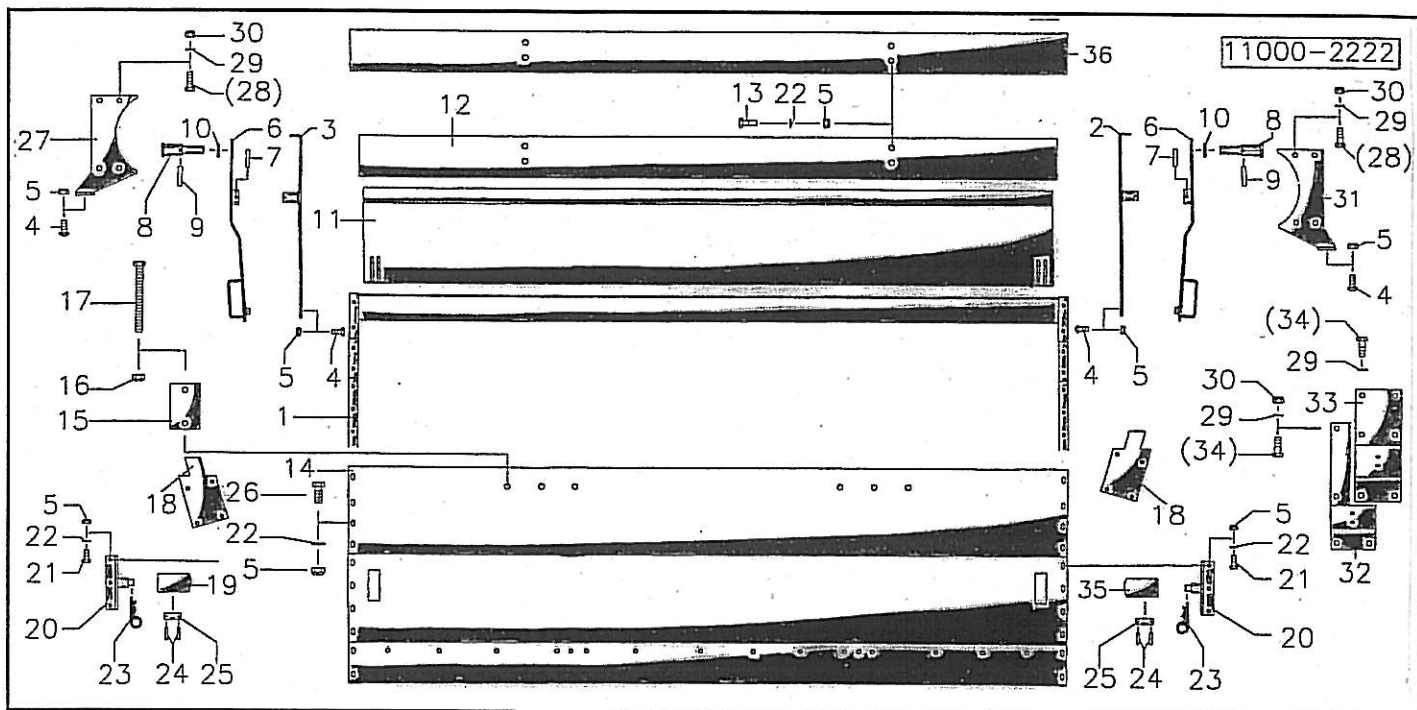


Rotex 42 mit Klemmnabe
 Profil 1 3/8 Z.
 Zahnkranz 64 SH-D

Rotex Kupplung

051081

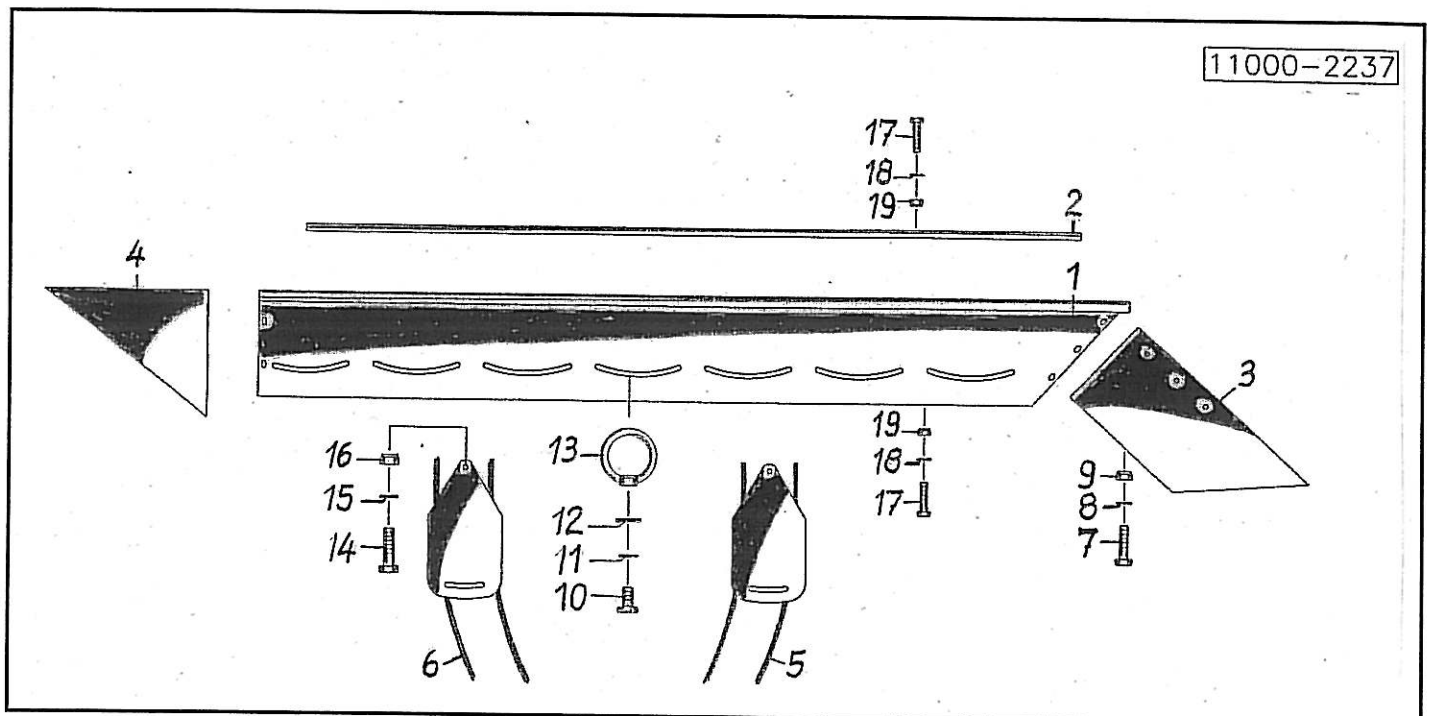
aus Id.Nr.	Abm.	kg/Stk.
Werkst. Stahl	DIN	
Bez. Rotex 42 mit Klemmnabe I 3/8 Z.		
Baugr.	Id.Nr.	
C 305-B	051081	



Pos Id-Nr. Beschreibung Description Désignation Benaming 1342

Knickzettergehäuse

1	018705	Gehäuse	Housing	Carter	Huis	
2	018646	Seitenteil	Side plate	Partie latérale	Zijplaat	
3	018645	Seitenteil	Side plate	Partie latérale	Zijplaat	
4	502667	Flachrundschraube	Panhead bolt	Vis	Bolschroef	M 10x30 VZ DIN603
5	510512	Sechskantmutter	Hex. nut	Ecrou	Moer, zeskant	M10 DIN985 8.8 vz
6	018655	Hebel	Lever	Levier	Hendel	
7	530146	Spannhülse	Tension pin	Goupille élastique	Spanhuls	8x45 DIN 1481 vz
8	018531	Bolzen	Pin	Axe	Pen	
9	530113	Spannhülse	Tension pin	Goupille élastique	Spanhuls	10x50 DIN 1481
10	520243	Scheibe	Washer	Rondelle	Schijf	35/52x6 DIN 1440
11	050193	Schlagleiste	Deflector	Contre-Latie	Slaglijst	
12	018732	Abdeckblech	Cover plate	Toile de protection	Afdekplaat	
13	500772	Sechskantschraube	Hex. bolt	Vis	Bout, zeskant	M10x30 DIN 933 8.8 vz
14	018706	Haube	Cap, hhd	Capot	kap	
15	018541	Zwischenlage	Wedge	Plaquette d'Entretois	Vulstuk	
16	510521	Sechskantmutter	Hex. nut	Ecrou	Moer, zeskant	M16 DIN 985 8
17	500520	Sechskantschraube	Hex. bolt	Vis	Bout, zeskant	M 16x150 DIN 931 8.8
18	018657	Blech	Sheet metal	Toile	Plaat	
19	018530	Hebel	Lever	Levier	Hendel	
20	018651	Stellhebel	Lever	Levier de réglage	Stelhendel	
21	500776	Sechskantschraube	Hex. bolt	Vis	Bout, zeskant	M10x35 DIN 933 8.8
22	520049	Scheibe	Washer	Rondelle	Schijf	10,5/21x2 DIN 125
23	570227	Federstecker	Spring clip	Goupille beta	Borgclip	5 DIN 11024
24	530058	Spannhülse	Tension pin	Goupille élastique	Spanhuls	6x30 DIN 1481
25	018532	Bolzen	Pin	Axe	Pen	
26	500771	Sechskantschraube	Hex. bolt	Vis	Bout, zeskant	M 10x25 DIN 933
27	018731	Winkel	Bracket	Corniere	Hoek	
28	500909	Sechskantschraube	Hex. bolt	Vis	Bout, zeskant	M14x40 DIN933 vz
29	520616	Sperrkantscheibe	Stop washer	Rondelle Belleville	Kartel schijf	14B (30x14x2,4)
30	510536	Sechskantmutter	Hex. nut	Ecrou	Moer, zeskant	M14 DIN985 vz
31	018730	Winkel	Bracket	Corniere	Hoek	
32	018733	Klemmplatte	Binding plate	Plaque	Klemplaat	
33	018734	Klemmplatte	Binding plate	Plaque	Klemplaat	
34	500923	Sechskantschraube	Hex. bolt	Vis	Bout, zeskant	M 14 x 40 DIN 933 8.8
35	050196	Hebel	Lever	Levier	Hendel	
36	018852	Abdeckblech	Cover plate	Toile de protection	Afdekplaat	

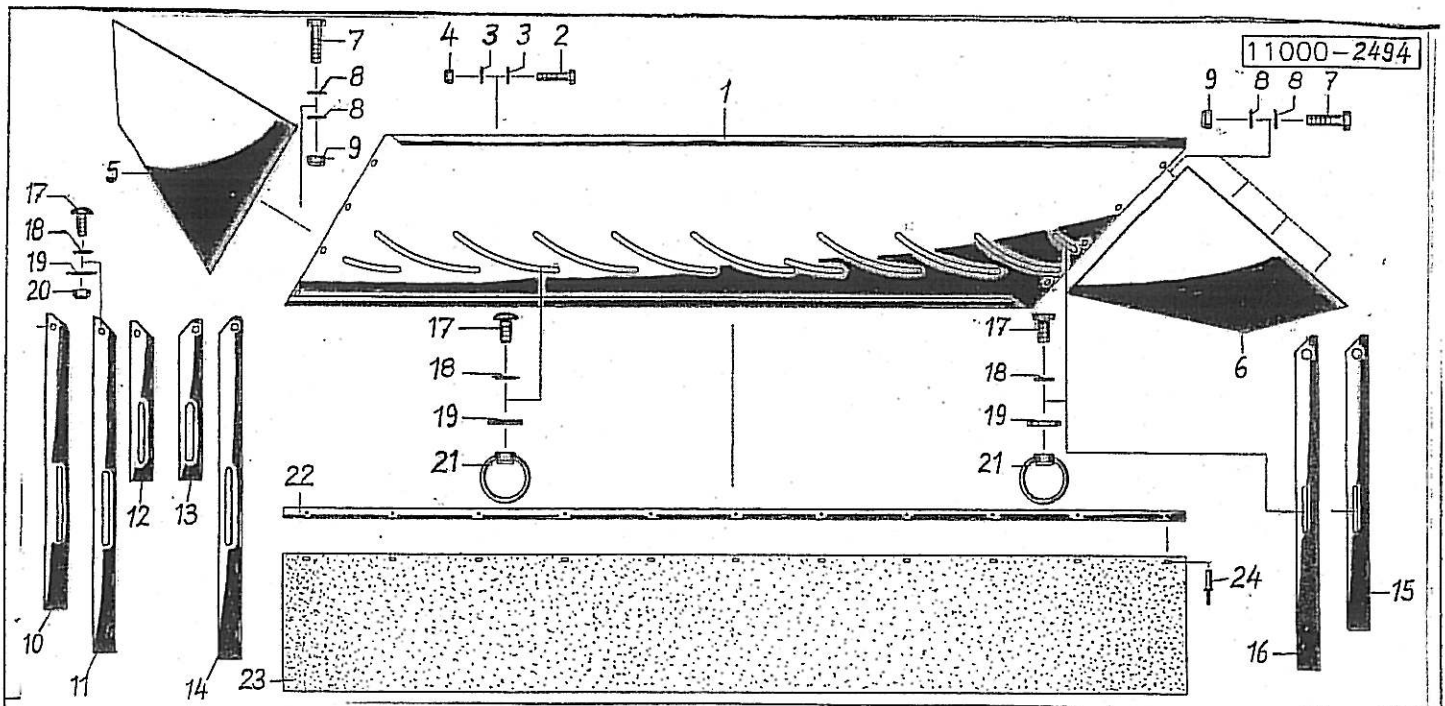


Pos Id-Nr. Beschreibung Description Désignation Benaming

1343

Haube

1	018768	Haube	Cap, hhd	Capot	kap	
2	018998	Winkel	Bracket	Corniere	Hoek	
3	018769	Seitenteil	Side plate	Partie latérale	Zijplaat	
4	018770	Seitenteil	Side plate	Partie latérale	Zijplaat	
5	018767	Flügel	Bracket	Corniere	Vleugel	
6	018766	Flügel	Bracket	Corniere	Vleugel	
7	500771	Sechskantschraube	Hex. bolt	Vis	Bout, zeskant	M 10x25 DIN 933
8	520049	Scheibe	Washer	Rondelle	Schijf	10,5/21x2 DIN 125
9	510512	Sechskantmutter	Hex. nut	Ecrou	Moer, zeskant	M 12x25 DIN 603 8.8
10	502713	Flachrundschrabe	Panhead bolt	Vis	Bolschroef	M 12x25 DIN 603 8.8
11	520103	Scheibe	Washer	Rondelle	Schijf	15/28x2,5 DIN125 vz
12	520600	Sperrkantscheibe	Stop washer	Rondelle Belleville	Kartel schijf	12x27x1,8 (SK12M)
13	510746	Ringmutter	Hex. nut	Ecrou	Moer, ring	M12 DIN 532
14	500783	Sechskantschraube	Hex. bolt	Vis	Bout, zeskant	M12x25 DIN933 8.8
15	520083	Scheibe	Washer	Rondelle	Schijf	13/24x2,5 DIN 125
16	510517	Sechskantmutter	Hex. nut	Ecrou	Moer, zeskant	M12 DIN 985 8 vz
17	500743	Sechskantschraube	Hex. bolt	Vis	Bout, zeskant	M8x20 DIN 933 8.8
18	520032	Scheibe	Washer	Rondelle	Schijf	8,4/25x2 DIN 9021
19	510509	Sechskantmutter	Hex. nut	Ecrou	Moer, zeskant	M 8 DIN 985 8

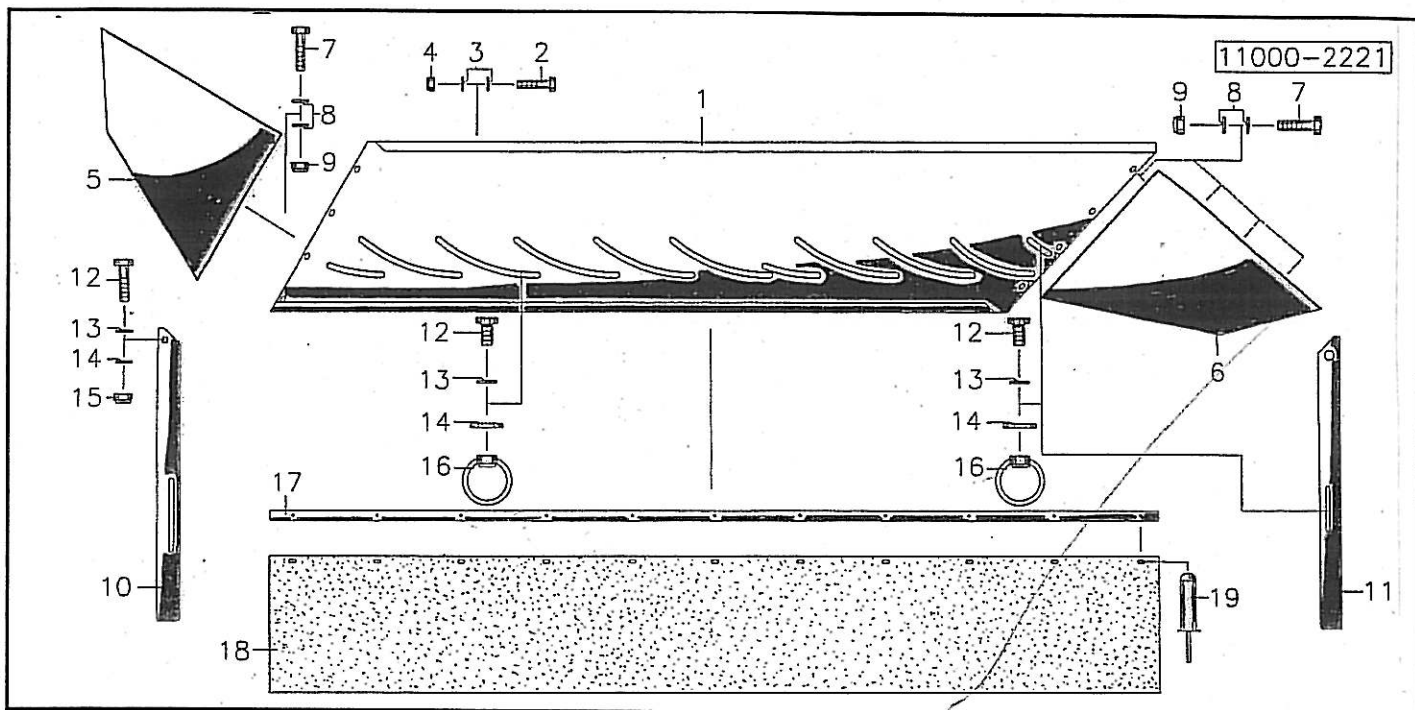


Pos.	Artikel-Nr. Order-No. Artikel-No.	Beschreibung	Description	Désignation	Benaming	Bemerkung Remark Remarque Opmerking
------	---	--------------	-------------	-------------	----------	--

SEMITRA SM310-1C
 SEMITRA RO 305-H1C
 Haube

1905

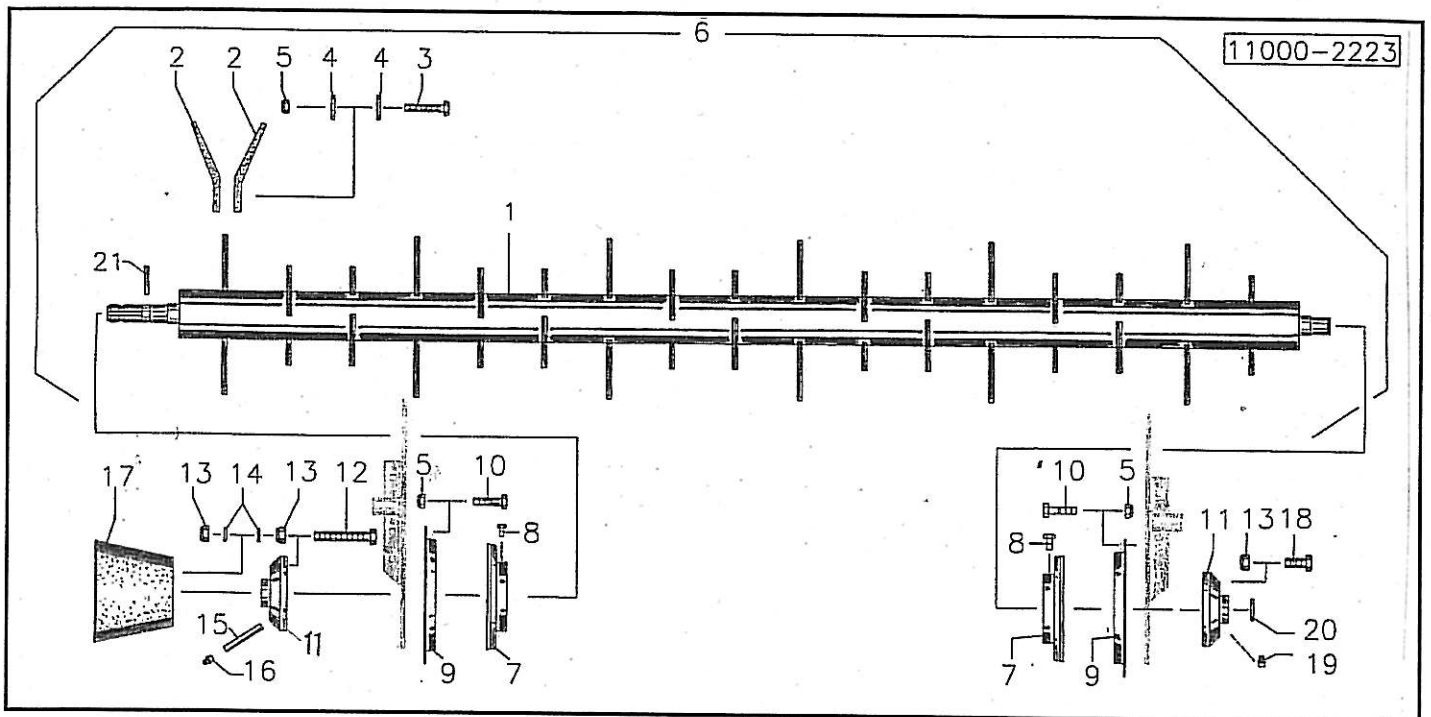
- | | | | |
|------------|-------------|-------------|-------------|
| 1 = 050243 | 7 = 500874 | 13 = 050594 | 19 = 520126 |
| 2 = 500743 | 8 = 520049 | 14 = 050751 | 20 = 510517 |
| 3 = 520032 | 9 = 510512 | 15 = 050092 | 21 = 510746 |
| 4 = 510509 | 10 = 050184 | 16 = 050749 | 22 = 050245 |
| 5 = 050089 | 11 = 050750 | 17 = 502713 | 23 = 600928 |
| 6 = 050090 | 12 = 050593 | 18 = 520600 | 24 = 530742 |



Pos Id-Nr. Beschreibung Description Désignation Benaming 1344

Haube

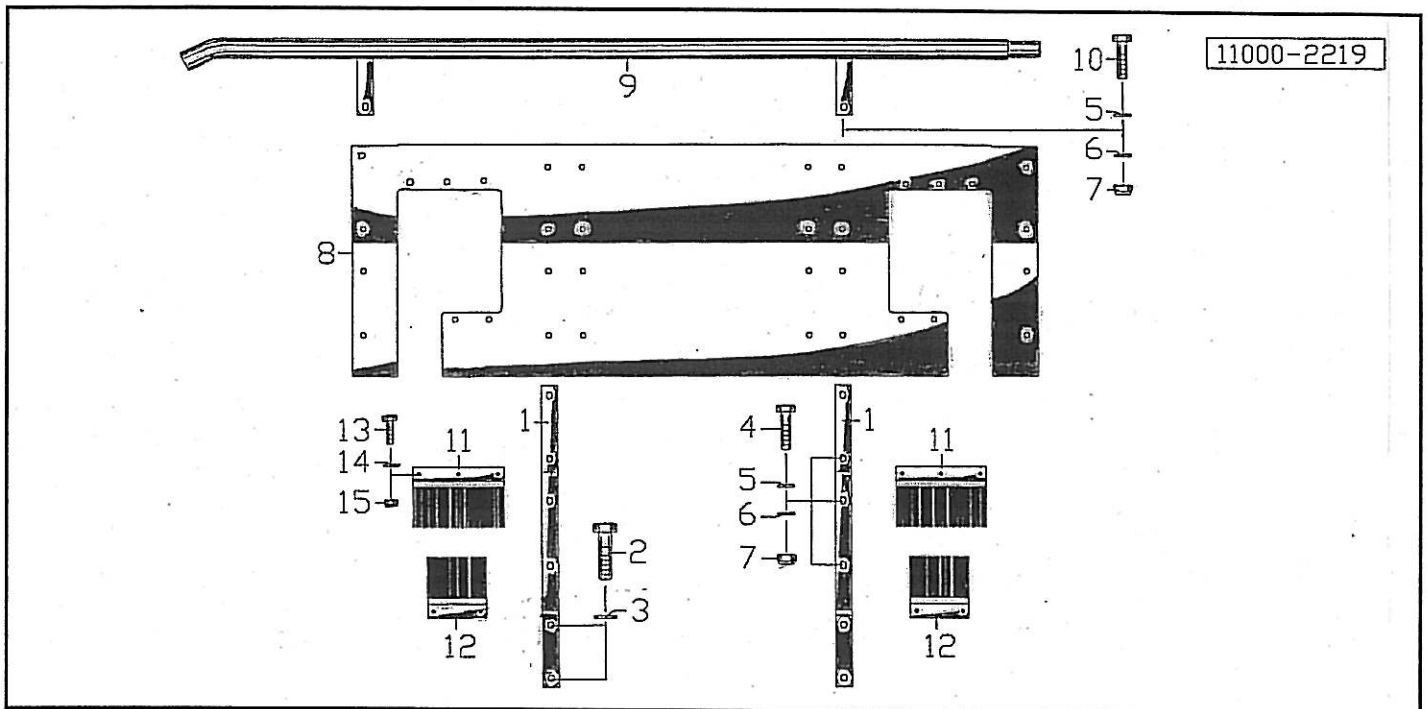
1	050243	Haube	Cap, hhd	Capot	kap	
2	500743	Sechskantschraube	Hex. bolt	Vis	Bout, zeskant	M8x20 DIN 933 8.8
3	520032	Scheibe	Washer	Rondelle	Schijf	8,4/25x2 DIN 9021
4	510509	Sechskantmutter	Hex. nut	Ecrou	Moer, zeskant	M 8 DIN 985 8
5	050089	Seitenteil	Side plate	Partie latérale	Zijplaat	
6	050090	Seitenblech	side plate	tôle latérale	Zijplaat	
7	500874	Sechskantschraube	Hex. bolt	Vis	Bout, zeskant	M10x20 DIN 933 8.8vz
8	520049	Scheibe	Washer	Rondelle	Schijf	10,5/21x2 DIN 125
9	510512	Sechskantmutter	Hex. nut	Ecrou	Moer, zeskant	M10 DIN985 8.8 vz
10	050184	Flügel	Bracket	Cornjere	Vleugel	
11	050092	Flügel	Bracket	Corniere	Vleugel	
12	502713	Flachrundschaube	Panhead bolt	Vis	Bolschroef	M 12x25 DIN 603 8.8
13	520600	Sperrkantscheibe	Stop washer	Rondelle Belleville	Kartel schijf	12x27x1,8 (SK12M)
14	520126	Scheibe	Washer	Rondelle	Schijf	17/30x3 DIN125 VZ
15	510517	Sechskantmutter	Hex. nut	Ecrou	Moer, zeskant	M12 DIN 985 8 vz
16	510746	Ringmutter	Hex. nut	Ecrou	Moer, ring	M12 DIN 532
17	050245	Klemmleiste	Binding strip	Fixation	Strip	
18	600928	Schutz Tuch	Skirt	Toile	Beschermdoek	
19	530742	Blindniet	Blind rivet	Rivet	Nagel	6x18



Pos Id-Nr. Beschreibung Description Désignation Benaming 1345

Knickzettertrommel

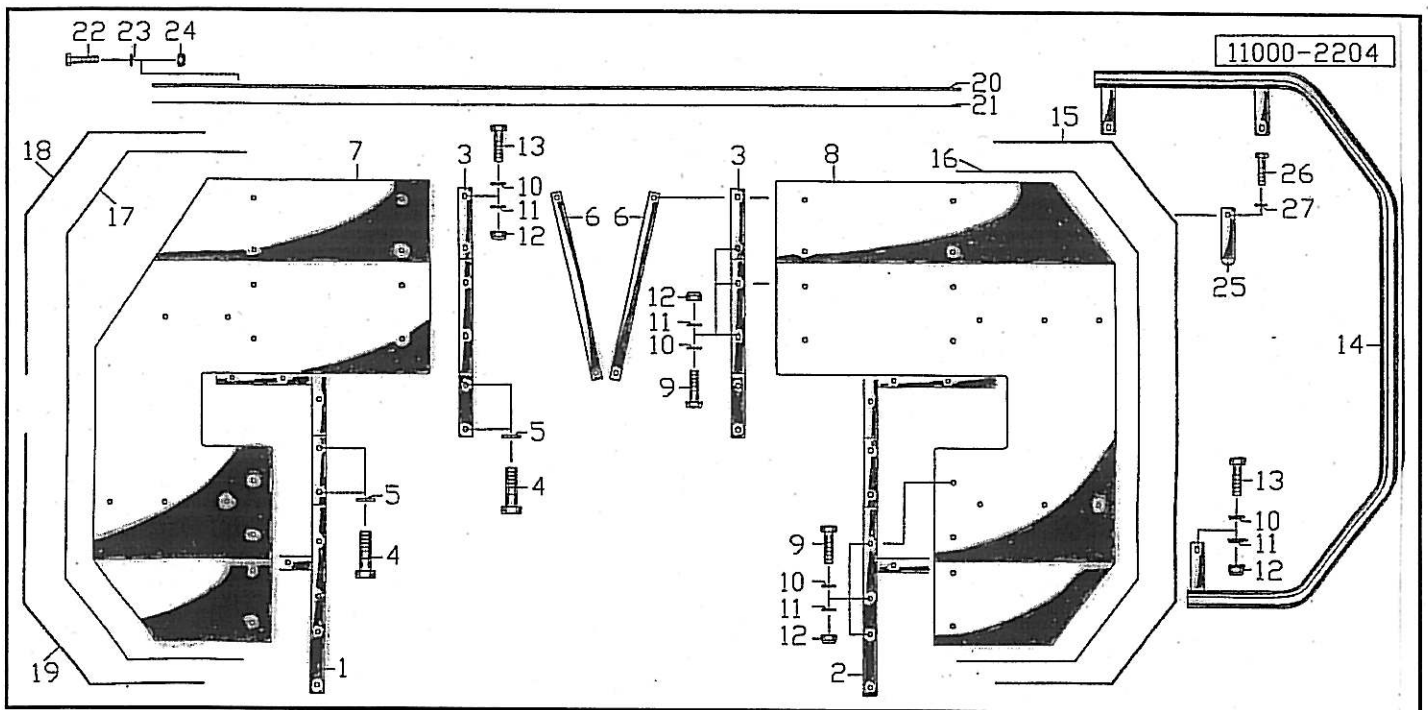
1	018729	Trommel	Drum	Tambour	Trommel	
2	600060	Knickerzinken	Tine	Dent de conditionneur	Kneuzertand	
3	500458	Sechskantschraube	Hex. bolt	Vis	Bout, zeskant	M 10x55 DIN 931 8.8
4	520063	Scheibe	Washer	Rondelle	Schijf	11/34x3 vz
5	510512	Sechskantmutter	Hex. nut	Ecrou	Moer, zeskant	M10 DIN985 8.8 vz
6	018534	Trommel	Drum	Tambour	Trommel	
7	018742	Buchse	Bushing	Bague	Bus	
8	500741	Sechskantschraube	Hex. bolt	Vis	Bout, zeskant	M 8x15 DIN 933 8.8
9	011291	Schutzring	Flanged ring	Anneau de protection	Beschermring	
10	500759	Sechskantschraube	Hex. bolt	Vis	Bout, zeskant	M10x15 DIN933 8.8
11	541309	Flanschlager	Flange bearing	Palier	Flenslager	PCJY - 35
12	500794	Sechskantschraube	Hex. bolt	Vis	Bout, zeskant	M12x50 DIN933 8.8
13	510517	Sechskantmutter	Hex. nut	Ecrou	Moer, zeskant	M12 DIN 985 8 vz
14	520074	Scheibe	Washer	Rondelle	Schijf	13/24x2,5 DIN 125
15	011980	Verlängerung	Extension	Graisseur	Verlenging	
16	570265	Schmiernippel	Grease nipple	Graisseur	Smeernippel	H15 8x1
17	600423	Schutztrichter	Protective cone	Protecteur	Beschermhuis	KZ 14
18	500784	Sechskantschraube	Hex. bolt	Vis	Bout, zeskant	M12x30 DIN933 8.8
19	570270	Schmiernippel	Grease nipple	Graisseur	Smeernippel	H1 R 1/8
20	531524	Sicherungsring	Securing ring	Jonc d'arret	Borgring	A35x1,5 DIN472
21	530064	Spannhülse	Tension pin	Goupille élastique	Spanhuls	6x45 DIN 1481



Pos Id-Nr. Beschreibung Description Désignation Benaming 1346

Schutz, mitte

Pos	Id-Nr.	Beschreibung	Description	Désignation	Benaming	
1	018459	Bügel	Stay	Etrier	Beugel	
2	500923	Sechskantschraube	Hex. bolt	Vis	Bout, zeskant	M 14 x 40 DIN 933 8.8
3	520616	Sperrkantscheibe	Stop washer	Rondelle Belleville	Kartel schijf	14B (30x14x2,4)
4	500772	Sechskantschraube	Hex. bolt	Vis	Bout, zeskant	M10x30 DIN 933 8.8 vz
5	520055	Scheibe	Washer	Rondelle	Schijf	10,5/28 x 2
6	520063	Scheibe	Washer	Rondelle	Schijf	11/34x3 vz
7	510512	Sechskantmutter	Hex. nut	Ecrou	Moer, zeskant	M10 DIN985 8.8 vz
8	018726	Abdeckblech	Cover plate	Tole de protection	Afdekplaat	
9	050241	Schutzrohr	Protection rail	Tube de protection	Beschermbuis	
10	500774	Sechskantschraube	Hex. bolt	Vis	Bout, zeskant	M10x40 DIN933 8.8 vz
11	050222	Schutz	Guard	Garant	Bescherming	
12	050221	Schutz	Guard	Garant	Bescherming	
13	500734	Sechskantschraube	Hex. bolt	Vis	Bout, zeskant	M6x16 DIN 933 8.8
14	520019	Scheibe	Washer	Rondelle	Schijf	6,4/18x1,6 DIN 9021
15	510505	Sechskantmutter	Hex. nut	Ecrou	Moer, zeskant	M6 DIN 985 8 vz

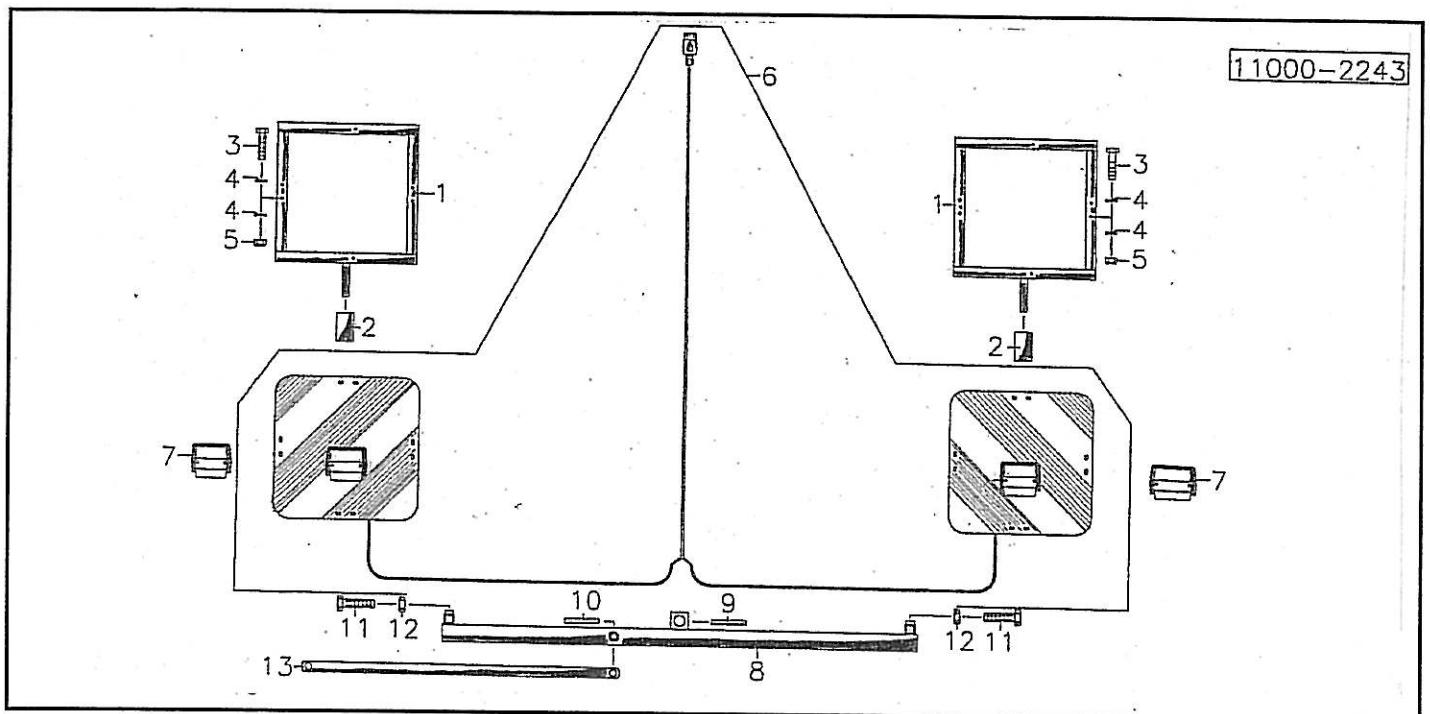


Pos Id-Nr. Beschreibung Description Désignation Benaming

1347

Schutz, außen

Pos	Id-Nr.	Beschreibung	Description	Désignation	Benaming	
1	050051	Bügel	Stay	Etrier	Beugel	
2	018860	Bügel	Stay	Etrier	Beugel	
3	018459	Bügel	Stay	Etrier	Beugel	
4	500909	Sechskantschraube	Hex. bolt	Vis	Bout, zeskant	M14x40 DIN933 vz
5	520616	Sperrkantscheibe	Stop washer	Rondelle Belleville	Kartel schijf	14B (30x14x2,4)
6	018348	Strebe	Strut	Traverse	Tussenbalk	
7	050045	Abdeckblech	Cover plate	Toile de protection	Afdekplaat	
8	018854	Abdeckblech	Cover plate	Toile de protection	Afdekplaat	
9	500772	Sechskantschraube	Hex. bolt	Vis	Bout, zeskant	M10x30 DIN 933 8.8 vz
10	520055	Scheibe	Washer	Rondelle	Schijf	10,5/28 x 2
11	520063	Scheibe	Washer	Rondelle	Schijf	11/34x3 vz
12	510512	Sechskantmutter	Hex. nut	Ecrou	Moer, zeskant	M10 DIN985 8.8 vz
13	500774	Sechskantschraube	Hex. bolt	Vis	Bout, zeskant	M10x40 DIN933 8.8 vz
14	050242	Schutzrohr	Protection rail	Tube de protection	Beschermbuis	
15	018856	Klemmleiste	Binding strip	Fixation	Strip	
16	600932	Schutz Tuch	Skirt	Toile	Beschermdoek	
17	600933	Schutz Tuch	Skirt	Toile	Beschermdoek	
18	050049	Klemmleiste	Binding strip	Fixation	Strip	
19	018855	Klemmleiste	Binding strip	Fixation	Strip	
20	018857	Klemmleiste	Binding strip	Fixation	Strip	
21	600934	Schutz Tuch	Skirt	Toile	Beschermdoek	
22	500757	Sechskantschraube	Hex. bolt	Vis	Bout, zeskant	M8x16 DIN 933 8.8
23	520032	Scheibe	Washer	Rondelle	Schijf	8,4/25x2 DIN 9021
24	510509	Sechskantmutter	Hex. nut	Ecrou	Moer, zeskant	M 8 DIN 985 8
25	560619	Blattfeder	Leaf spring	Stabilisateur	Bladveer	
26	503081	Blechschaube	Sheet metal screw	Vis	Plaatschroef	6,3x13 DIN 7976
27	520019	Scheibe	Washer	Rondelle	Schijf	6,4/18x1,6 DIN 9021

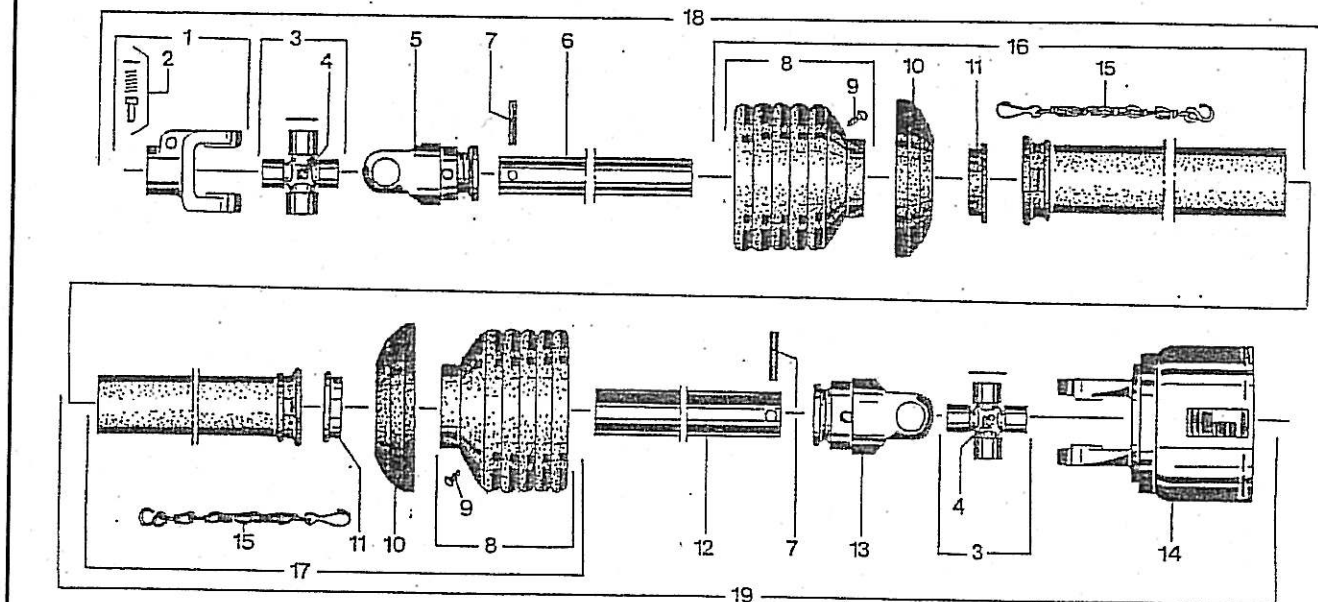


Pos Id-Nr. Beschreibung Description Désignation Benaming

1325

Warntafeln / Beleuchtung

Pos	Id-Nr.	Beschreibung	Description	Désignation	Benaming	
1	016656	Halter	Bracket	Support	Houder	
2	018976	Distanzrohr	Spacer	Entretoise	Afstandsbus	
3	500733	Sechskantschraube	Hex. bolt	Vis	Bout, zeskant	M 6x20 DIN 933 8.8
4	520019	Scheibe	Washer	Rondelle	Schijf	6,4/18x1,6 DIN 9021
5	510505	Sechskantmutter	Hex. nut	Ecrou	Moer, zeskant	M6 DIN 985 8 vz
6	570473	Warntafel	Warning plate	Protection	Waarschuingsbord	
7	570482	Rückstrahler	Reflector	Catadioptré	Reflector	
8	018955	Halter	Bracket	Support	Houder	
9	530112	Spannhülse	Tension pin	Goupille élastique	Spanhuls	10x45 DIN 1481
10	530072	Spannhülse	Tension pin	Goupille élastique	Spanhuls	6x30 DIN 1481 vz
11	500776	Sechskantschraube	Hex. bolt	Vis	Bout, zeskant	M10x35 DIN 933 8.8
12	510227	Sechskantmutter	Hex. nut	Ecrou	Moer, zeskant	M 10 DIN 934 8
13	018954	Stange	Rod	Tirant	Stang	

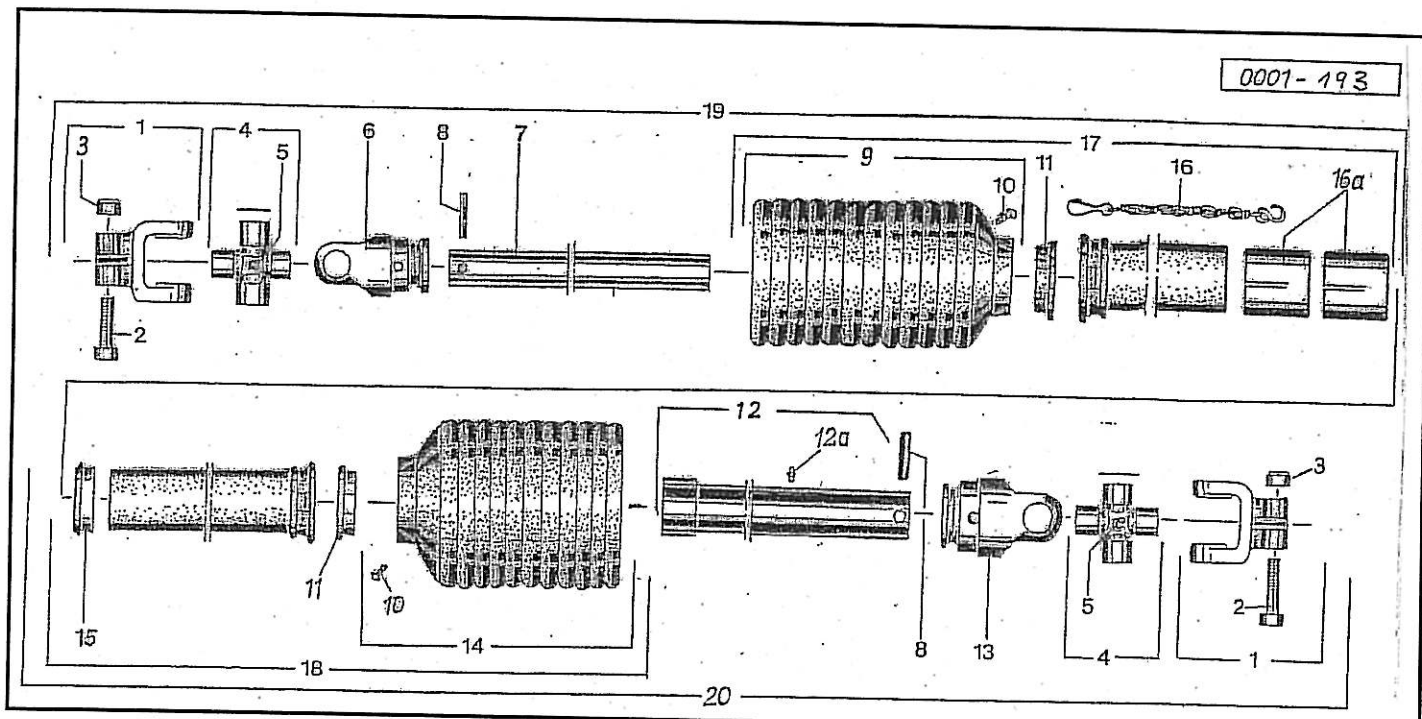


Pos Id-Nr. Beschreibung Description Désignation Benaming

902

Gelenkwelle 611113 (104118)

1	610005	Aufsteckgabel	Push-fit fork	Machoire	Gaffel	056699
2	610043	Schiebestift	Slide pin	Cliquet de verrouill.	Schuijfen	339107
3	610056	Kreuzgarnitur	Univ. joint assembly	Croisillon	Kruisstuk	312410
4	610047	Kegelschmiernippel	Grease nipple	Graisneur	Vetnippel	084099
5	610029	Rillengabel	Grooved yoke	Machoire	Gaffel	019518
6	610321	Profilrohr	Profile tube	Tube profilé	Profielbuis	095786
7	530124	Spannhülse	Tension pin	Goupille élastique	Spanhuls	10x80 DIN 1441
8	610732	Schutztrichter	Protective cone	Protecteur	Beschermhuis	365366
9	610046	Schraube	Bolt	Vis	Bout	365305
10	610692	Stützring	Support collar	Bague d'appui	Steunring	359471
11	610682	Gleitring	Sliding ring	Collier	Glijring	087276
12	610322	Profilrohr	Profile tube	Tube profilé	Profielbuis	313267
13	610030	Rillengabel	Grooved yoke	Machoire	Gaffel	019519
14	612157	Kupplung	Coupling	Accouplement	Koppeling	197803
15	610566	Haltekette	Stop chain	Chainette	Ketting	044321
16	610962	Schutzhälfte	Guard section	Tube de protection	Beschermhelft	368514
17	610979	Schutzhälfte	Guard section	Tube de protection	Beschermhelft	368508
18	610467	Gelenkwellenhälfte	Pto-shaft section	Demi-transmission	Aftakashelft	364944
19	612091	Gelenkwellenhälfte	Pto-shaft section	Demi-transmission	Aftakashelft	(611113)

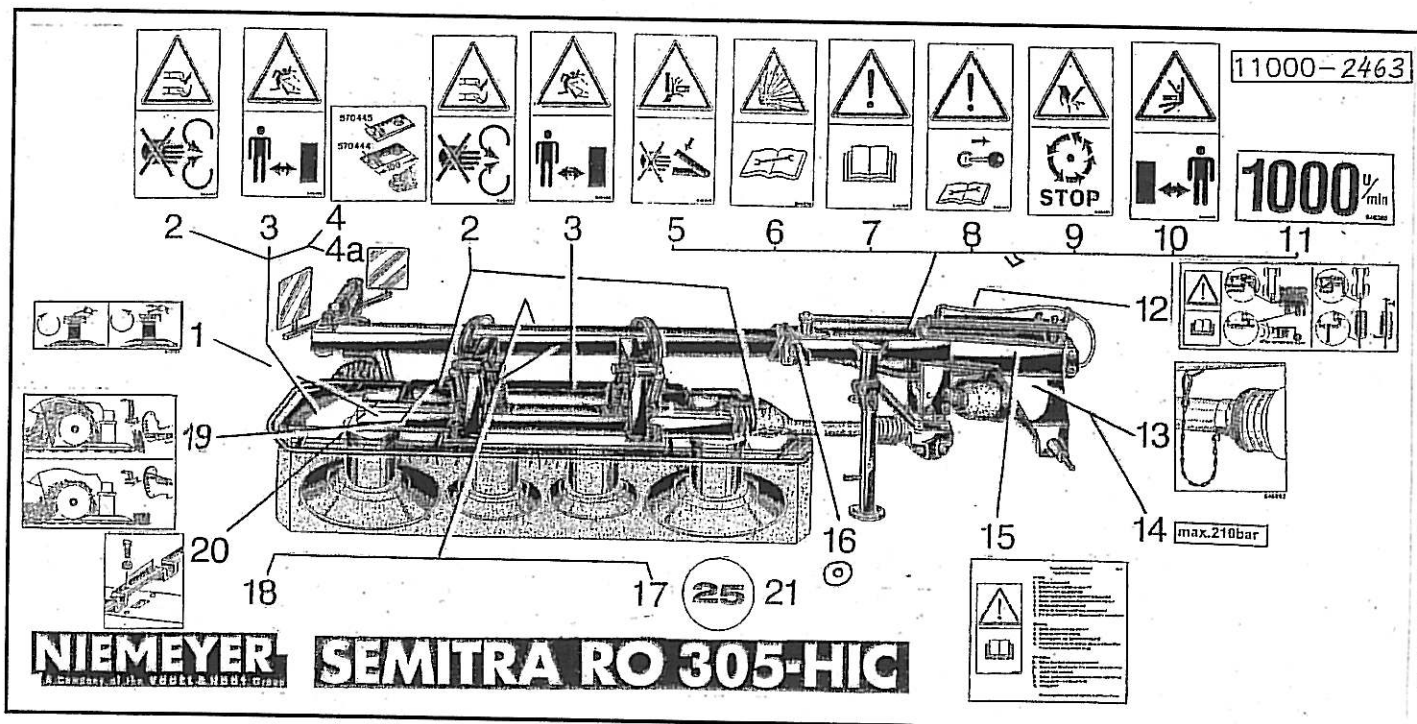


Pos	Id-Nr.	Beschreibung	Description	Désignation	Benaming	
-----	--------	--------------	-------------	-------------	----------	--

1326

Gelenkwelle 612171 (114349)

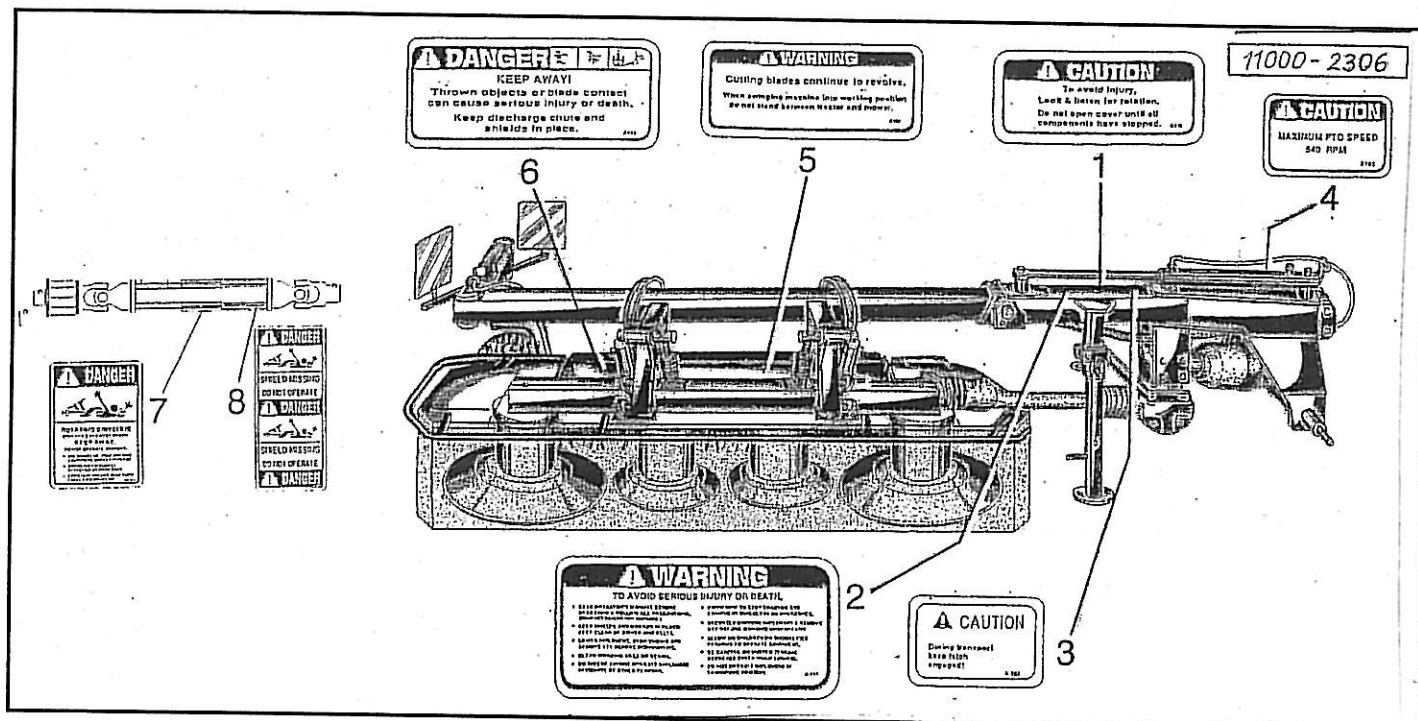
1	612143	Aufsteckgabel	Push-fit fork	Machoire	Gaffel	041356
2	500489	Sechskantschraube	Hex. bolt	Vis	Bout, zeskant	M12x65 DIN 931 8.8 vz
3	510517	Sechskantmutter	Hex. nut	Ecrou	Moer, zeskant	M12 DIN 985 8 vz
4	610053	Kreuzgarnitur	Univ. joint assembly	Croissillon	Kruisstuk	044444
5	610047	Kegelschmiernippel	Grease nipple	Graisneur	Vetnippel	084099
6	610021	Rillengabel	Grooved yoke	Machoire	Gaffel	041576
7	612210	Profilrohr	Profile tube	Tube profilé	Profielbuis	
8	530122	Spannhülse	Tension pin	Goupille élastique	Spanhuls	10x75 DIN 1481
9	612205	Schutztrichter	Protective cone	Protecteur	Beschermhuis	
10	610046	Schraube	Bolt	Vis	Bout	365305
11	610682	Gleitring	Sliding ring	Collier	Glijring	087276
12	612211	Profilrohr	Profile tube	Tube profilé	Profielbuis	
12a	610047	Kegelschmiernippel	Grease nipple	Graisneur	Vetnippel	084099
13	610028	Rillengabel	Grooved yoke	Machoire	Gaffel	041577
14	612180	Schutztrichter	Protective cone	Protecteur	Beschermhuis	365372
15	610696	Gleitring	Sliding ring	Collier	Glijring	355155
16	610566	Haltekette	Stop chain	Chainette	Ketting	044321
16a	610687	Schutzring	Flanged ring	Anneau de protection	Beschermring	188064
17	612208	Schutzhälfte	Guard section	Tube de protection	Beschermhelft	116056
18	612209	Schutzhälfte	Guard section	Tube de protection	Beschermhelft	116054
19	612206	Gelenkwellenhälfte	Pto-shaft section	Demi-transmission	Aftakashelft	612171
20	612207	Gelenkwellenhälfte	Pto-shaft section	Demi-transmission	Aftakashelft	612171



Pos Id-Nr.	Beschreibung	Description	Désignation	Benaming	1887
------------	--------------	-------------	-------------	----------	------

Abziehbilder

01	646993	Abziehbild	Decal	Décalque	Sticker
02	646417	Abziehbild	Decal	Décalque	Sticker
03	646405	Abziehbild	Decal	Décalque	Sticker
04	646954	Abziehbild	Decal	Décalque	Sticker
04a	646991	Abziehbild	Decal	Décalque	Sticker
05	646415	Abziehbild	Decal	Décalque	Sticker
06	646836	Abziehbild	Decal	Décalque	Sticker
07	646407	Abziehbild	Decal	Décalque	Sticker
08	646413	Abziehbild	Decal	Décalque	Sticker
09	646411	Abziehbild	Decal	Décalque	Sticker
10	646409	Abziehbild	Decal	Décalque	Sticker
11	646360	Abziehbild	Decal	Décalque	Sticker
12	646971	Abziehbild	Decal	Décalque	Sticker
13	646882	Abziehbild	Decal	Décalque	Sticker
14	646883	Abziehbild	Decal	Décalque	Sticker
15	646972	Abziehbild	Decal	Décalque	Sticker
16	646231	Abziehbild	Decal	Décalque	Sticker
17	646875	Abziehbild	Decal	Décalque	Sticker
18	646850	Abziehbild	Decal	Décalque	Sticker
19	646921	Abziehbild	Decal	Décalque	Sticker
20	646846	Abziehbild	Decal	Décalque	Sticker
21	646992	Abziehbild	Decal	Décalque	Sticker



Pos	Id-Nr.	Beschreibung	Description	Désignation	Benaming	1328
-----	--------	--------------	-------------	-------------	----------	------

Abziehbilder USA

01	646009	Abziehbild	Decal	Décalque	Sticker
02	646013	Abziehbild	Decal	Décalque	Sticker
03	646007	Abziehbild	Decal	Décalque	Sticker
04	646004	Abziehbild	Decal	Décalque	Sticker
05	646005	Abziehbild	Decal	Décalque	Sticker
06	646012	Abziehbild	Decal	Décalque	Sticker
07	646010	Abziehbild	Decal	Décalque	Sticker
08	646240	Abziehbild	Decal	Décalque	Sticker