

**Ersatzteilliste**

**NIEMEYER**  
A G R A R T E C H N I K

**Spare parts list**  
**Pièces de rechange**  
**Onderdelenlijst**

NIEMEYER Agrartechnik GmbH  
- Ersatzteillager  
D-48477 Hörstel-Riesenbeck, Hansestr. 1  
Tel. 05454 / 910-191 *od. 192*  
Fax 05454 / 910-282  
E-mail: p.jendick@niemeyerweb.de

**Rotormäher**  
**Rotary Mower**  
**faucheuses tambours**  
**Cirkelmaaier**

**SEMITRA RO 375-HIC**

1098 →

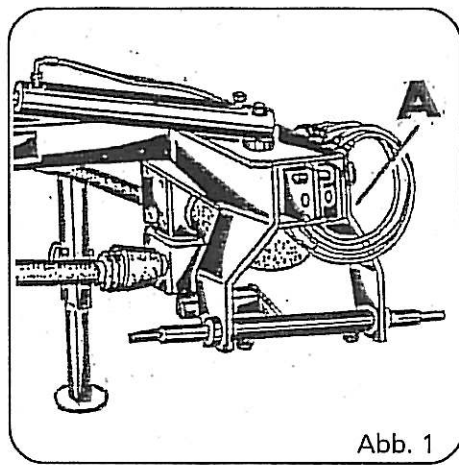


Abb. 1

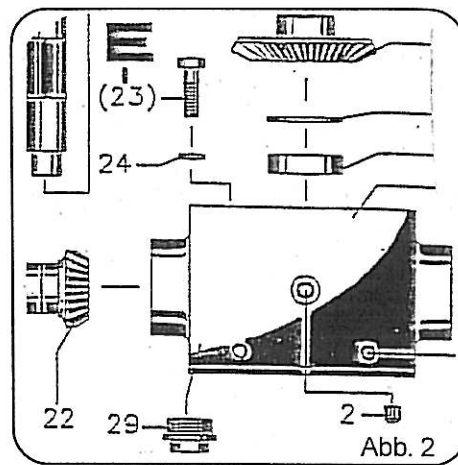


Abb. 2

Jede Maschine ist mit einem Typenschild versehen (siehe Abb. 1, Pos. A). Auf diesem Schild sind Maschinen-Typ (Abb. 3, Pos. C), Maschinen-Nummer (Abb. 3, Pos. D) und Baujahr (Abb. 2, Pos. E) angegeben. Diese Angaben müssen für jeden Kundendienstfall oder für die Nachbestellung von Ersatzteilen mitgeteilt werden. Teile deren Pos.-Nr. in einer Klammer stehen unbedingt mit Kleber einsetzen (Bsp.: obige Abbildung, Pos. E).

← 60108 = bis Masch.-Nr. 60108

60109 → = ab Masch.-Nr. 60109

Each machine is provided with one serial plate (see Fig. 1, pos. A) which contains details of the model (fig. 3, pos. C), serial Number (Fig. 3, Pos. D) and year of manufacture (Fig. 3, pos. E). This information must be communicated for customer service or when reordering spare parts. Parts with position numbers in brackets must absolutely be fitted in with glue (see Fig. 2, pos. E).

← 60108 = below mach.no. 60108

60109 → = above mach.no. 60109

Chaque machine est pourvue d'une plaque d'identification (voir fig. 1, pos. A). Sur cette plaque d'identification figurent, entre autres, le modèle de la machine (fig. 3, pos. C) ainsi que le numéro de la machine (fig. 3, pos. D) et l'année de production (fig. 3, pos. E). Ces références doivent être communiquées à tout service après-vente ou à l'occasion de toute commande de pièces détachées. Les parts dont les numéros sont indiqués en parenthèses doivent indispensablement être mise en place avec de la colle (ver Fig. 2, pos. E).

← 60108 = jusqu'à n°. 60108

60109 → = à partir de n°. 60109

Elke machine is van een type-plaatje voorzien (afb. 1, pos. A). Op dit plaatje staat het type (afb. 3, pos. C), het serienummer (afb. 3, pos. D) en het bouwjaar (afb. 3, pos. E) aangegeven. Voor elke aanspraak op service of bij het bestellen van onderdelen zijn deze gegevens nodig. De delen waarvan de positie-nummers tussen haaktes staan, monteren met een vorgloeistof (bijvoorbeeld afbeelding Pos. E).

← 60108 = tot Mach.Nr. 60108

60109 → = vanaf Mach.Nr. 60109

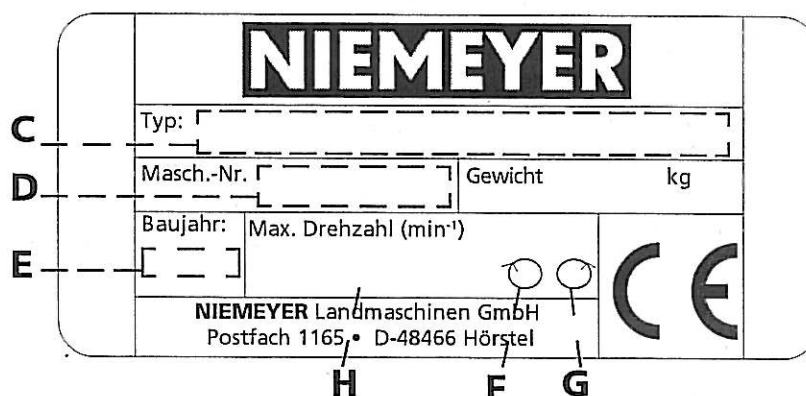


Abb. 3

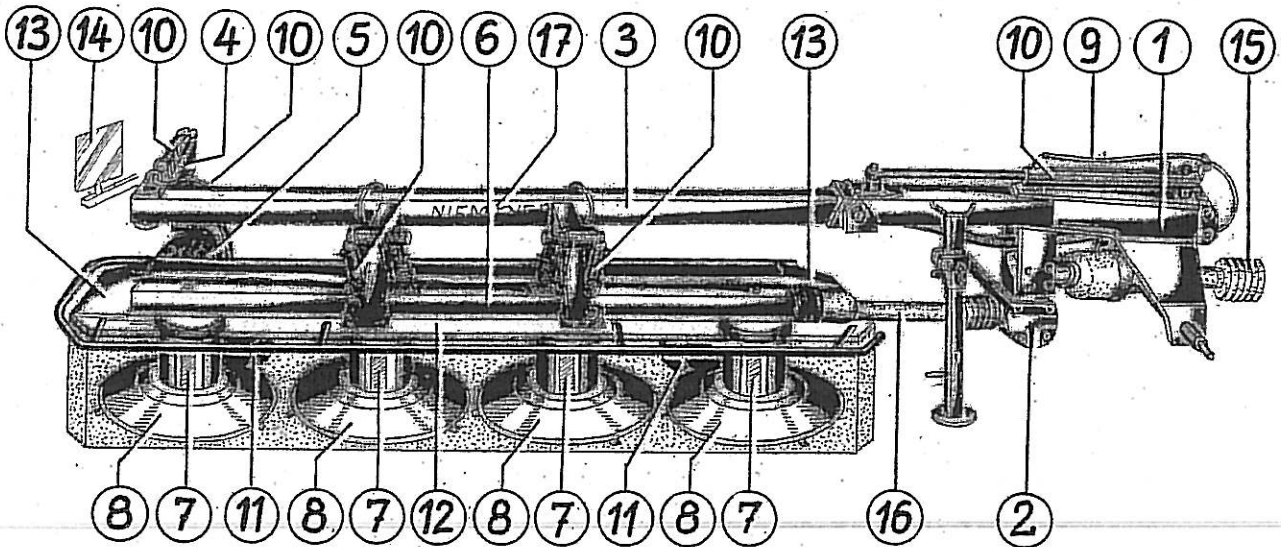


Verwenden Sie nur ORIGINAL-NIEMEYER-ERSATZTEILE. Der Einbau von Fremdfabrikaten kann zu schweren Schäden und zum Verlust unserer Gewährleistung führen.  
Nachgebaute Teile, speziell Zinken, entsprechen selten den Anforderungen, und die Materialqualität kann man nicht optisch prüfen.  
Darum immer nur ORIGINAL-NIEMEYER-Ersatzteile verwenden!

Fit only ORIGINAL-NIEMEYER PARTS. The use of other makes may lead to serious damage and the loss of our warranty.  
Imitation products, in particular tines, hardly ever meet the requirements and the quality of the material cannot be checked optically.  
Therefore only use ORIGINAL-NIEMEYER parts at all times!

Il est mieux pour vous d'utiliser exclusivement des pièces détachées d'origine NIEMEYER!  
L'utilisation de pièces de contre-façon peut entraîner de sérieuses détériorations, et surtout vous faire perdre votre garantie.  
Il est rare que les pièces de contre-façon-principalement les dents-répondent à vos besoins, et de plus, leur qualité ne peut être vérifiée visuellement.  
ALORS, UN CONSEIL: N'UTILISEZ QUE LES PIÈCES D'ORIGINE NIEMEYER!

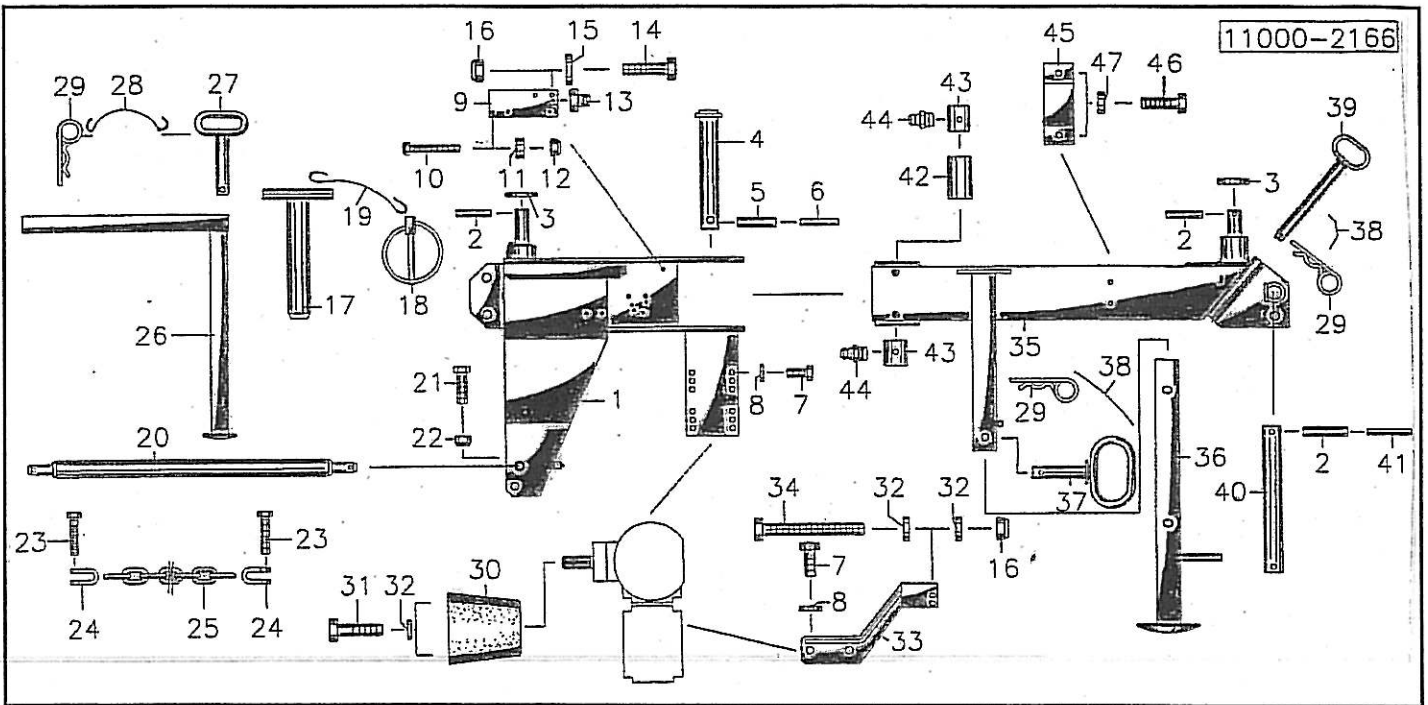
Gebruikt U alleen ORIGINELE NIEMEYER ONDERDELEN. Door montage van imitatie-delen kan er zware schade aan de machine ontstaan en kan de garantie vervallen.  
Imitatie-delen, in het bijzonder de tanden, voldoen slechts zelden aan door ons gestelde eisen.  
Materiaalkwaliteit kunt U optisch niet beoordelen.  
Een reden te meer om ORIGINELE NIEMEYER ONDERDELEN te monteren.



**SEMITRA RO 375-HIC**

| Pos. | Benennung                                    | Seite |
|------|--|-------|
| 1    | Bock ..... <- 62904                          | 3     |
|      | Bock ..... 62905 ->                          | 4     |
| 2    | Getriebe ..... <- 62904                      | 5     |
|      | Getriebe ..... 62905 ->                      | 6     |
| 3    | Träger ..... <- 62904                        | 7     |
|      | Träger ..... 62905 ->                        | 8     |
| 4    | Träger ..... <- 62904                        | 9     |
|      | Träger ..... 62905 ->                        | 10    |
| 5    | Laufgrad ..... 11                            | 11    |
| 6    | Getriebekasten ..... 12                      | 12    |
| 7    | Trommelantrieb ..... 13/14                   | 13/14 |
| 8    | Mähtrommel ..... <- 73607                    | 15    |
|      | Mähtrommel mit Räumer ..... 73608 ->         | 16    |
| 9    | Hydraulik ..... <- 62904                     | 17    |
|      | Hydraulik ..... 62905 ->                     | 18    |
| 10   | Hydraulikzylinder ..... 19                   | 19    |
| 11   | Knickzetter-Antrieb ..... 20/21              | 20/21 |
| 12   | Knickzetter-Gehäuse ..... 22                 | 22    |
|      | Haube ..... <- 62904                         | 23    |
|      | Haube ..... 62905 ->                         | 24    |
| 13   | Knickzettertrommel ..... 25                  | 25    |
| 14   | Schutz, Mitte ..... 26                       | 26    |
| 15   | Schutz, außen ..... 27                       | 27    |
| 16   | Warntafeln / Beleuchtung ..... 28            | 28    |
| 17   | Gelenkwelle 611113 (104118) 1200 Nm ..... 29 | 29    |
| 18   | Gelenkwelle 612171 (114349) ..... 30         | 30    |
| 19   | Abziehbilder ..... 31                        | 31    |
|      | Abziehbilder (USA) ..... 32                  | 32    |

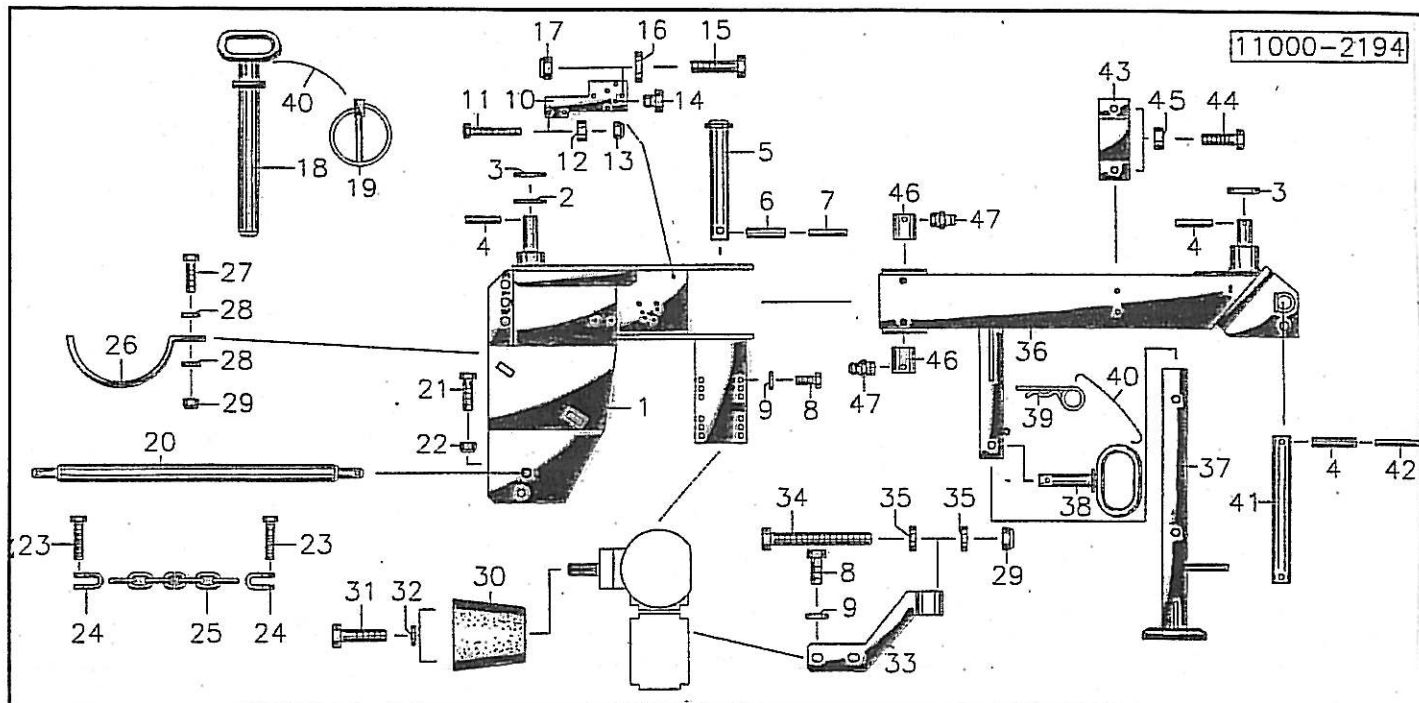




Pos Id-Nr. Beschreibung Description Désignation Benaming 1307

**Bock**

| Pos | Id-Nr. | Beschreibung      | Description       | Désignation                | Benaming           |                         |
|-----|--------|-------------------|-------------------|----------------------------|--------------------|-------------------------|
| 1   | 018562 | Bock              | Headstock         | Bloc                       | Bok                |                         |
| 2   | 530144 | Spannhülse        | Tension pin       | Goupille élastique         | Spanhuls           | 12x60 DIN1481 vz        |
| 3   | 520261 | Scheibe           | Washer            | Rondelle                   | Schijf             | 41,5/54,5x3,5           |
| 4   | 018561 | Bolzen            | Pin               | Axe                        | Pen                |                         |
| 5   | 530218 | Spannhülse        | Tension pin       | Goupille élastique         | Spanhuls           | 16x65 DIN1481 vz        |
| 6   | 530216 | Spannhülse        | Tension pin       | Goupille élastique         | Spanhuls           | 10x65 DIN1481 vz        |
| 7   | 500917 | Sperrkantschraube | Hex. bolt         | Vis                        | Bout, zeskant      | M14x35 DIN933 8.8vz     |
| 8   | 520616 | Sperrkantscheibe  | Stop washer       | Rondelle Belleville        | Kartel schijf      | 14B (30x14x2,4)         |
| 9   | 018945 | Platte            | Plate             | Plaque                     | Plaat              |                         |
| 10  | 501644 | Zylinderschraube  | Cylindrical bolt  | Vis cylindrique            | Bout, inbus        | M 6 x 45 DIN 912 8.8 vz |
| 11  | 520019 | Scheibe           | Washer            | Rondelle                   | Schijf             | 6,4/18x1,6 DIN 9021     |
| 12  | 510505 | Sechskantmutter   | Hex. nut          | Ecrou                      | Moer, zeskant      | M6 DIN 985 8 vz         |
| 13  | 501643 | Zylinderschraube  | Cylindrical bolt  | Vis cylindrique            | Bout, inbus        | M 6 x 12 DIN 912 8.8 vz |
| 14  | 500774 | Sechskantschraube | Hex. bolt         | Vis                        | Bout, zeskant      | M10x40 DIN933 8.8 vz    |
| 15  | 520598 | Sperrkantscheibe  | Stop washer       | Rondelle Belleville        | Kartel schijf      | SK 10B                  |
| 16  | 510512 | Sechskantmutter   | Hex. nut          | Ecrou                      | Moer, zeskant      | M10 DIN985 8.8 vz       |
| 17  | 011943 | Oberlenkerbolzen  | Top link pin      | Broche de 3e point         | Topstangpen        |                         |
| 18  | 570244 | Klappstecker      | Linch pin         | Attache rapide             | Borgpen            | 10 DIN 11023            |
| 19  | 015049 | Seil              | Rope              | Corde                      | Koord              | L = 1250                |
| 20  | 018563 | Unterlenkerachse  | Bottom pin axle   | Bras inferieur arbre creux | onderste hefarm as |                         |
| 21  | 500818 | Sechskantschraube | Hex. bolt         | Vis                        | Bout, zeskant      | M16x30 DIN933 8.8       |
| 22  | 510235 | Sechskantmutter   | Hex. nut          | Ecrou                      | Moer, zeskant      | M 16 DIN 934 8          |
| 23  | 500509 | Sechskantschraube | Hex. bolt         | Vis                        | Bout, zeskant      | M 14x65 DIN 931 8.8     |
| 24  | 570630 | Schäkel           | Shackle           | Etrier                     | Harpsluiting       | SP 217,2 PP-L1          |
| 25  | 570111 | Kette             | Chain             | Chainette                  | Ketting            |                         |
| 26  | 018941 | Stütze            | Support           | Support                    | Steun              |                         |
| 27  | 018942 | Stecker           | Plug connector    | Broche                     | Stekker            |                         |
| 28  | 015050 | Seil              | Rope              | Corde                      | Koord              | L = 500                 |
| 29  | 570227 | Federstecker      | Spring clip       | Goupille beta              | Borgclip           | 5 DIN 11024             |
| 30  | 610747 | Schutztopf        | Protective lid    | Protecteur                 | Beschermkap        | A=210                   |
| 31  | 500770 | Sechskantschraube | Hex. bolt         | Vis                        | Bout, zeskant      | M10x20 RS DIN933 8.8    |
| 32  | 520049 | Scheibe           | Washer            | Rondelle                   | Schijf             | 10,5/21x2 DIN 125       |
| 33  | 018718 | Halter            | Bracket           | Support                    | Houder             |                         |
| 34  | 500901 | Sechskantschraube | Hex. bolt         | Vis                        | Bout, zeskant      | M 10x100 DIN 933 8.8    |
| 35  | 050041 | Ausleger          | Bracket           | Bras                       | Steun              |                         |
| 36  | 018717 | Stütze            | Support           | Support                    | Steun              |                         |
| 37  | 018719 | Bolzen            | Pin               | Axe                        | Pen                |                         |
| 38  | 015049 | Seil              | Rope              | Corde                      | Koord              | L = 1250                |
| 39  | 018809 | Bolzen            | Pin               | Axe                        | Pen                |                         |
| 40  | 018574 | Achse             | Axle              | Arbre creux                | As                 |                         |
| 41  | 530203 | Spannhülse        | Tension pin       | Goupille élastique         | Spanhuls           | 7x60 DIN1481 vz         |
| 42  | 018808 | Buchse            | Bushing           | Bague                      | Bus                |                         |
| 43  | 018815 | Lagerbuchse       | Bushing           | Bague                      | Lagerbus           |                         |
| 44  | 570265 | Schmiernippel     | Grease nipple     | Graisneur                  | Smeernippel        | H15 8x1                 |
| 45  | 019096 | Schelle           | Clamp             | Support                    | Klemstuk           |                         |
| 46  | 503080 | Blechschrabe      | Sheet metal screw | Vis                        | Plaatschroef       | B 6,3x16 DIN 7976       |
| 47  | 520020 | Scheibe           | Washer            | Rondelle                   | Schijf             | A6,4/12,5x1,6 DIN125    |



Pos Id-Nr. Beschreibung Description Désignation Benaming

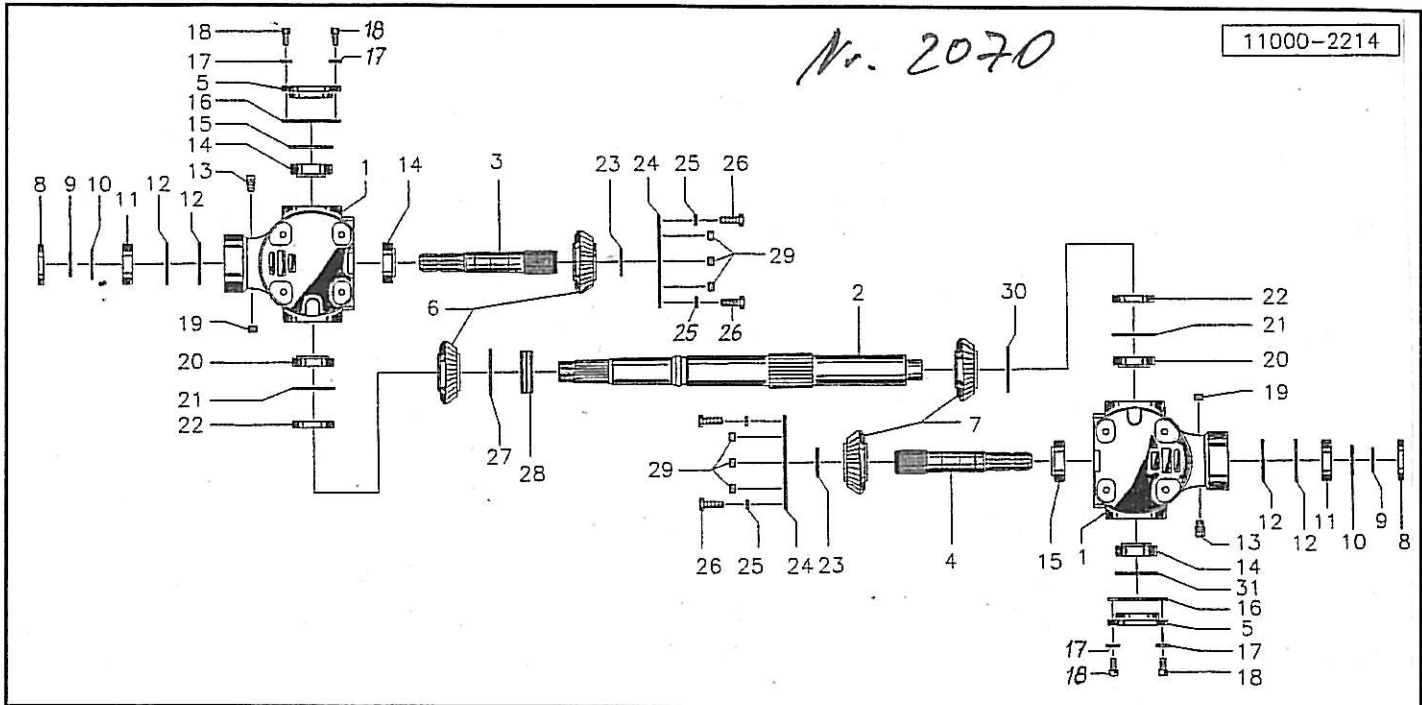
1308

## Bock

| Pos | Id-Nr. | Beschreibung      | Description      | Désignation                | Benaming           |                         |
|-----|--------|-------------------|------------------|----------------------------|--------------------|-------------------------|
| 1   | 050056 | Bock              | Headstock        | Bloc                       | Bok                |                         |
| 2   | 520269 | Scheibe           | Washer           | Rondelle                   | Schijf             | 47/62x3                 |
| 3   | 520261 | Scheibe           | Washer           | Rondelle                   | Schijf             | 41,5/54,5x3,5           |
| 4   | 530144 | Spannhülse        | Tension pin      | Goupille élastique         | Spannhuls          | 12x60 DIN1481 vz        |
| 5   | 050057 | Bolzen            | Pin              | Axe                        | Pen                |                         |
| 6   | 530185 | Spannhülse        | Tension pin      | Goupille élastique         | Spannhuls          | 16 x 75 DIN 1481 vz     |
| 7   | 530186 | Spannhülse        | Tension pin      | Goupille élastique         | Spannhuls          | 10 x 75 DIN 1481 vz     |
| 8   | 500914 | Sechskantschraube | Hex. bolt        | Vis                        | Bout, zeskant      | M16x35 DIN933 8.8       |
| 9   | 520597 | Sicherungsring    | Securing ring    | Jonc d'arrêt               | Borgring           | M 16                    |
| 10  | 050253 | Platte            | Plate            | Plaque                     | Plaat              |                         |
| 11  | 501641 | Zylinderschraube  | Cylindrical bolt | Vis cylindrique            | Bout, inbus        | M 6x50 DIN912           |
| 12  | 520019 | Scheibe           | Washer           | Rondelle                   | Schijf             | 6,4/18x1,6 DIN 9021     |
| 13  | 510505 | Sechskantmutter   | Hex. nut         | Ecrou                      | Moer, zeskant      | M6 DIN 985 8 vz         |
| 14  | 501643 | Zylinderschraube  | Cylindrical bolt | Vis cylindrique            | Bout, inbus        | M 6 x 12 DIN 912 8.8 vz |
| 15  | 500774 | Sechskantschraube | Hex. bolt        | Vis                        | Bout, zeskant      | M10x40 DIN933 8.8 vz    |
| 16  | 520598 | Sperrkantscheibe  | Stop washer      | Rondelle Belleville        | Kartel schijf      | SK 10B                  |
| 17  | 510512 | Sechskantmutter   | Hex. nut         | Ecrou                      | Moer, zeskant      | M10 DIN985 8.8 vz       |
| 18  | 050059 | Bolzen            | Pin              | Axe                        | Pen                |                         |
| 19  | 570244 | Klappstecker      | Linch pin        | Attache rapide             | Borgpen            | 10 DIN 11023            |
| 20  | 050058 | Unterlenkerachse  | Bottom pin axle  | Bras inférieur arbre creux | onderste hefarm as |                         |
| 21  | 501252 | Sechskantschraube | Hex. bolt        | Vis                        | Bout, zeskant      | M 16x1,5x30 RS DIN961   |
| 22  | 510360 | Sechskantmutter   | Hex. nut         | Ecrou                      | Moer, zeskant      | M 16x1,5 DIN 936        |
| 23  | 500509 | Sechskantschraube | Hex. bolt        | Vis                        | Bout, zeskant      | M 14x65 DIN 931 8.8     |
| 24  | 570630 | Schäkel           | Shackle          | Etrier                     | Harpsluiting       | SP 217,2 PP-L1          |
| 25  | 570111 | Kette             | Chain            | Chainette                  | Ketting            |                         |
| 26  | 050209 | Halter            | Bracket          | Support                    | Houder             |                         |
| 27  | 500788 | Sechskantschraube | Hex. bolt        | Vis                        | Bout, zeskant      | M 12x35 DIN 933 8.8     |
| 28  | 560707 | Tellerfeder       | Spring washer    | Rondelle belleville        | Schotelveer        | 28/12,2x1,5             |
| 29  | 510517 | Sechskantmutter   | Hex. nut         | Ecrou                      | Moer, zeskant      | M12 DIN 985 8 vz        |
| 30  | 610747 | Schutztopf        | Protective lid   | Protecteur                 | Beschermkap        | A=210                   |
| 31  | 500770 | Sechskantschraube | Hex. bolt        | Vis                        | Bout, zeskant      | M10x20 RS DIN933 8.8    |
| 32  | 520049 | Scheibe           | Washer           | Rondelle                   | Schijf             | 10,5/21x2 DIN 125       |
| 33  | 050074 | Halter            | Bracket          | Support                    | Houder             |                         |
| 34  | 500496 | Sechskantschraube | Hex. bolt        | Vis                        | Bout, zeskant      | M 12x110 DIN 931 8.8    |
| 35  | 520085 | Scheibe           | Washer           | Rondelle                   | Schijf             | 13/25x3 CADM vz         |
| 36  | 050060 | Ausleger          | Bracket          | Bras                       | Steun              |                         |
| 37  | 050075 | Stütze            | Support          | Support                    | Steun              |                         |
| 38  | 018719 | Bolzen            | Pin              | Axe                        | Pen                |                         |
| 39  | 570227 | Federstecker      | Spring clip      | Goupille beta              | Borgclip           | 5 DIN 11024             |
| 40  | 015049 | Seil              | Rope             | Corde                      | Koord              | L = 1250                |
| 41  | 018574 | Achse             | Axle             | Arbre creux                | As                 |                         |
| 42  | 530203 | Spannhülse        | Tension pin      | Goupille élastique         | Spannhuls          | 7x60 DIN1481 vz         |
| 43  | 050174 | Schelle           | Clamp            | Support                    | Klemstuk           |                         |
| 44  | 500886 | Schraube          | Bolt             | Vis                        | Bout               |                         |
| 45  | 520020 | Scheibe           | Washer           | Rondelle                   | Schijf             | A6,4/12,5x1,6 DIN125    |
| 46  | 050211 | Lagerbuchse       | Bushing          | Bague                      | Lagerbus           |                         |
| 47  | 570265 | Schmiernippel     | Grease nipple    | Graisneur                  | Smeernippel        | H15 8x1                 |

Nr. 2070

11000-2214

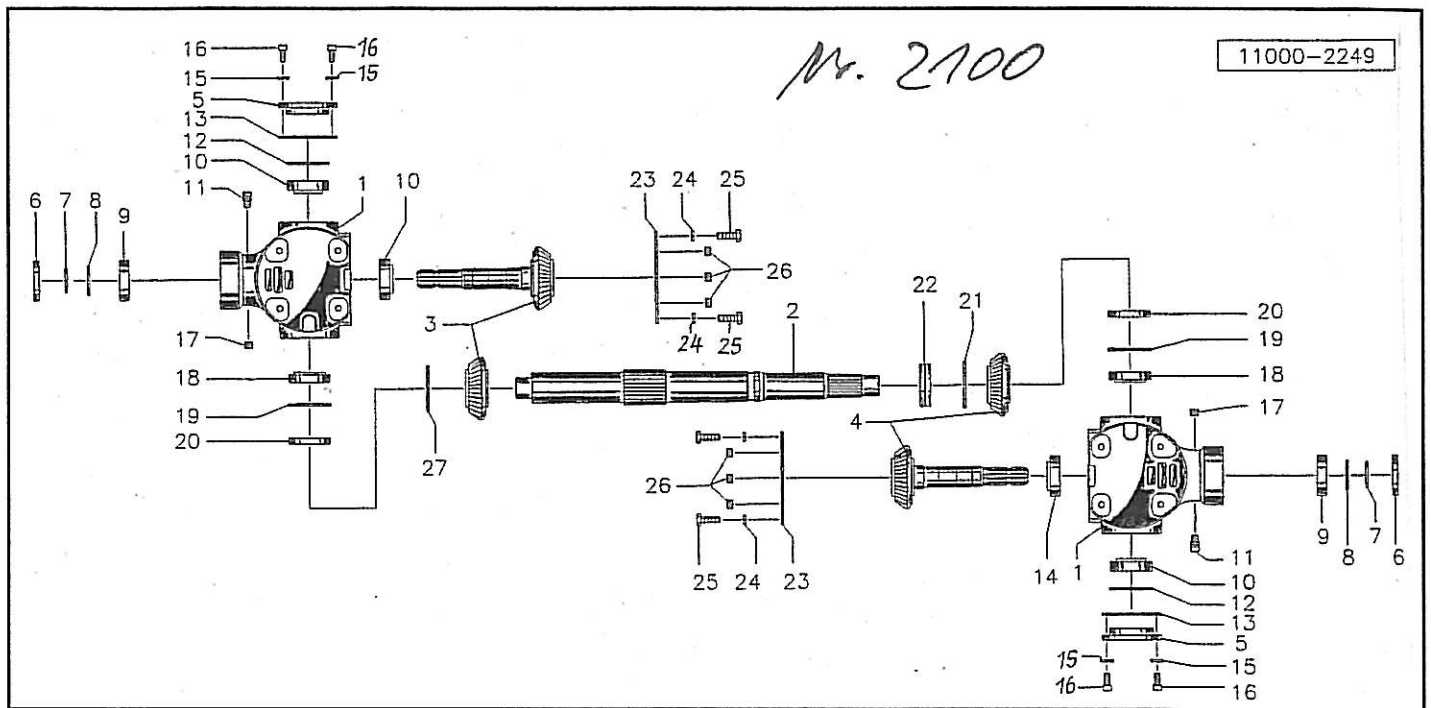


Pos Id-Nr. Beschreibung Description Désignation Benaming 1309

Getriebe

| Pos | Id-Nr. | Beschreibung      | Description          | Désignation             | Benaming           |                        |
|-----|--------|-------------------|----------------------|-------------------------|--------------------|------------------------|
| 1   | 050319 | Gehäuse           | Housing              | Carter                  | Huis               | 290270054              |
| 2   | 050321 | Welle             | Shaft                | Arbre                   | As                 | 295404090              |
| 3   | 050320 | Welle             | Shaft                | Arbre                   | As                 | 245034030              |
| 4   | 050322 | Welle             | Shaft                | Arbre                   | As                 | 295034047              |
| 5   | 050318 | Deckel            | Cover                | Couvercle               | Deksel             | 290001400              |
| 6   | 050329 | Kegelradsatz      | set of bevel geass   | Jeu roulements cóniques | Tandwielset        | 448135601              |
| 7   | 050330 | Kegelradsatz      | set of bevel geass   | Jeu roulements cóniques | Tandwielset        | 448135607              |
| 8   | 550078 | Simmerring        | Oil seal             | Joint d'étanchéité      | Keerring           | 40-80-10 BA            |
| 9   | 531527 | Sicherungsring    | Securing ring        | Jonc d'arret            | Borgring           | A40x2,5 DIN471 SDOO    |
| 10  | 050326 | Scheibe           | Washer               | Rondelle                | Schijf             | 340 E 04000            |
| 11  | 540168 | Rillenkugellager  | Grooved ball bearing | Roulement               | Kogellager         | 6208 2RSR              |
| 12  | 531650 | Sicherungsring    | Securing ring        | Jonc d'arret            | Borgring           | J 80x2,5 DIN 472       |
| 13  | 570327 | Entlüftungsfilter | Air-Valve-Filter     | Reniflard               | Ontluchtungsfilter | M 10x1 1019-01-00      |
| 14  | 541048 | Kegelrollenlager  | Taper roller bearing | Roulement a galets      | Kegelrollager      | 32208 A                |
| 15  | 050327 | Scheibe           | Washer               | Rondelle                | Schijf             | 340 E 08000            |
| 16  | 050323 | Dichtung          | Seal                 | Joint                   | Afdichting         | 2985238000             |
| 17  | 520577 | Sicherungsring    | Securing ring        | Jonc d'arret            | Borgring           | VS 10                  |
| 18  | 501680 | Zylinderschraube  | Cylindrical bolt     | Vis cylindrique         | Bout, inbus        | M 10 x 30 DIN 912 10.9 |
| 19  | 503008 | Verschlußschraube | Plug                 | Bouchon                 | Vuldop             | M 10 x 1 DIN 906       |
| 20  | 541039 | Kegelrollenlager  | Taper roller bearing | Roulement a galets      | Kegelrollager      | 32011 x DIN 720        |
| 21  | 531653 | Sicherungsring    | Securing ring        | Jonc d'arret            | Borgring           | J 90x3 DIN 472         |
| 22  | 550121 | Simmerring        | Oil seal             | Joint d'étanchéité      | Keerring           | BA 55 x 90 x 1         |
| 23  | 531537 | Sicherungsring    | Securing ring        | Jonc d'arret            | Borgring           | A 30x2 DIN 471         |
| 24  | 050324 | Deckel            | Cover                | Couvercle               | Deksel             | 298617200              |
| 25  | 520533 | Federring         | Spring lock washer   | Rondelle-frein          | Veerring           | 10 vz DIN 128          |
| 26  | 500760 | Sechskantschraube | Hex. bolt            | Vis                     | Bout, zeskant      | M 10x20 DIN 933 8.8    |
| 27  | 531543 | Sicherungsring    | Securing ring        | Jonc d'arret            | Borgring           | A 70x2,5 DIN 471       |
| 28  | 050325 | Scheibe           | Washer               | Rondelle                | Schijf             | 298645100              |
| 29  | 503007 | Verschlußschraube | Plug                 | Bouchon                 | Vuldop             | R 3/8" DIN 906         |
| 30  | 531558 | Sicherungsring    | Securing ring        | Jonc d'arret            | Borgring           | A 62 x 2 DIN 471/1     |
| 31  | 050328 | Scheibe           | Washer               | Rondelle                | Schijf             | 340068002              |

Apl. 078797

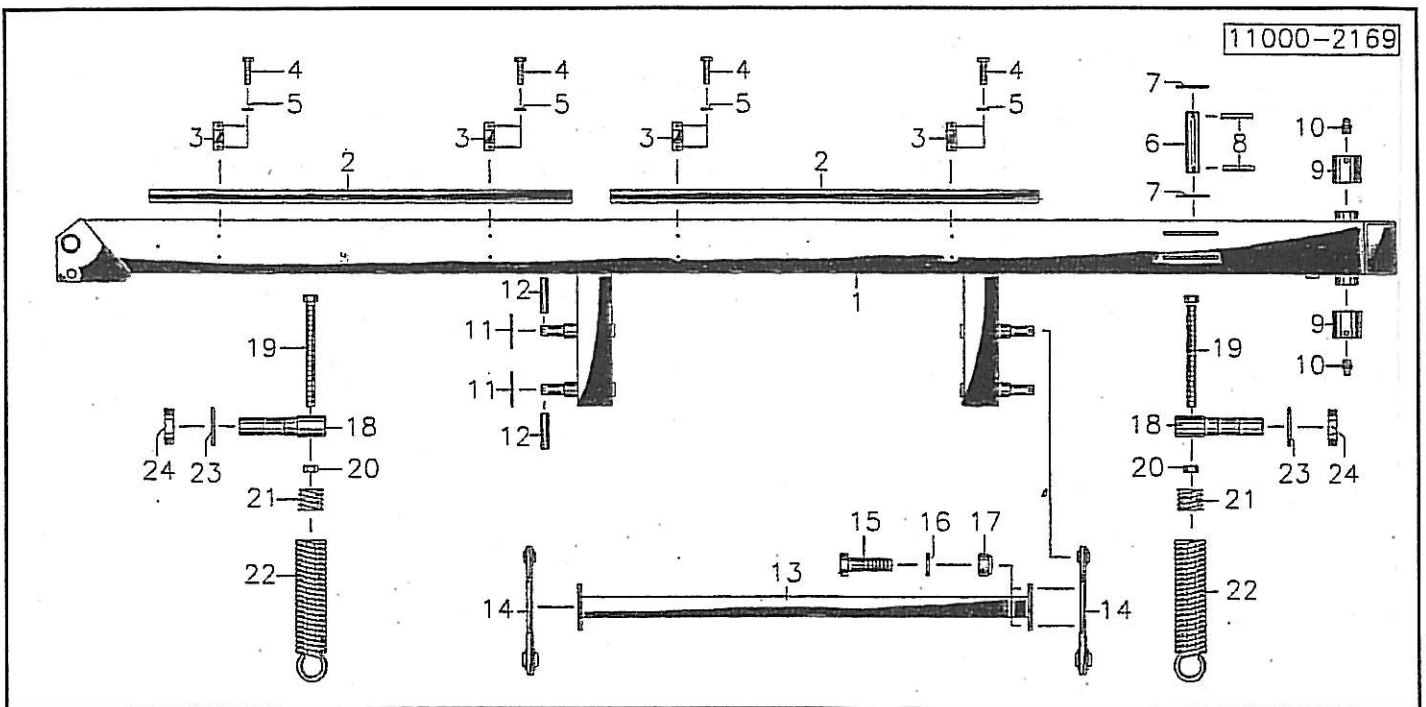


Pos Id-Nr. Beschreibung Description Désignation Benaming 1310

### Getriebe

|    |        |                   |                      |                         |                    |                        |
|----|--------|-------------------|----------------------|-------------------------|--------------------|------------------------|
| 1  | 050334 | Gehäuse           | Housing              | Carter                  | Huis               | 290290109              |
| 2  | 050335 | Welle             | Shaft                | Arbre                   | As                 | 295404146              |
| 3  | 050336 | Kegelradsatz      | set of bevel geass   | Jeu roulements cóniques | Tandwielset        | 448100792              |
| 4  | 050337 | Kegelradsatz      | set of bevel geass   | Jeu roulements cóniques | Tandwielset        | 448182602              |
| 5  | 050338 | Gehäusedeckel     | casing cover         | Couvercle               | Deksel             | 290001500              |
| 6  | 550122 | Simmerring        | Oil seal             | Joint d'étanchéité      | Keerring           | BA 45 x 85 x 10        |
| 7  | 531532 | Sicherungsring    | Securing ring        | Jonc d'arret            | Borgring           | A45x2,5 SD DIN471      |
| 8  | 050339 | Distanzring       | Spacer               | Entretoise              | Afstandsring       | 340E04500              |
| 9  | 540172 | Rillenkugellager  | Grooved ball bearing | Roulement               | Kogellager         | 6209 2RS               |
| 10 | 541049 | Kegelrollenlager  | Taper roller bearing | Roulement a galets      | Kegelrollager      | 32209A                 |
| 11 | 570327 | Entlüftungsfilter | Air-Valve-Filter     | Reniflard               | Ontluchtungsfilter | M 10x1 1019-01-00      |
| 12 | 050340 | Distanzring       | Spacer               | Entretoise              | Afstandsring       | 340I08501              |
| 13 | 050341 | Dichtung          | Seal                 | Joint                   | Afdichting         | 298308501              |
| 14 | 541008 | Kegelrollenlager  | Taper roller bearing | Roulement a galets      | Kegelrollager      | 30209 A                |
| 15 | 520577 | Sicherungsring    | Securing ring        | Jonc d'arret            | Borgring           | V5 10                  |
| 16 | 501680 | Zylinderschraube  | Cylindrical bolt     | Vis cylindrique         | Bout, inbus        | M 10 x 30 DIN 912 10.9 |
| 17 | 503008 | Verschlußschraube | Plug                 | Bouchon                 | Vuldop             | M 10 x 1 DIN 906       |
| 18 | 541039 | Kegelrollenlager  | Taper roller bearing | Roulement a galets      | Kegelrollager      | 32011 x DIN 720        |
| 19 | 531654 | Sicherungsring    | Securing ring        | Jonc d'arret            | Borgring           | J5 90 x 4 DIN 472/2    |
| 20 | 550121 | Simmerring        | Oil seal             | Joint d'étanchéité      | Keerring           | BA 55 x 90 x 1         |
| 21 | 531543 | Sicherungsring    | Securing ring        | Jonc d'arret            | Borgring           | A 70x2,5 DIN 471       |
| 22 | 050325 | Scheibe           | Washer               | Rondelle                | Schijf             | 298645100              |
| 23 | 050342 | Deckel            | Cover                | Couvercle               | Deksel             | 298619201              |
| 24 | 520533 | Federring         | Spring lock washer   | Rondelle-frein          | Veerring           | 10 vz DIN 128          |
| 25 | 500760 | Sechskantschraube | Hex. bolt            | Vis                     | Bout, zeskant      | M 10x20 DIN 933 8.8    |
| 26 | 503007 | Verschlußschraube | Plug                 | Bouchon                 | Vuldop             | R 3/8" DIN 906         |
| 27 | 531558 | Sicherungsring    | Securing ring        | Jonc d'arret            | Borgring           | A 62 x 2 DIN 471/1     |

*Typ. 050208*

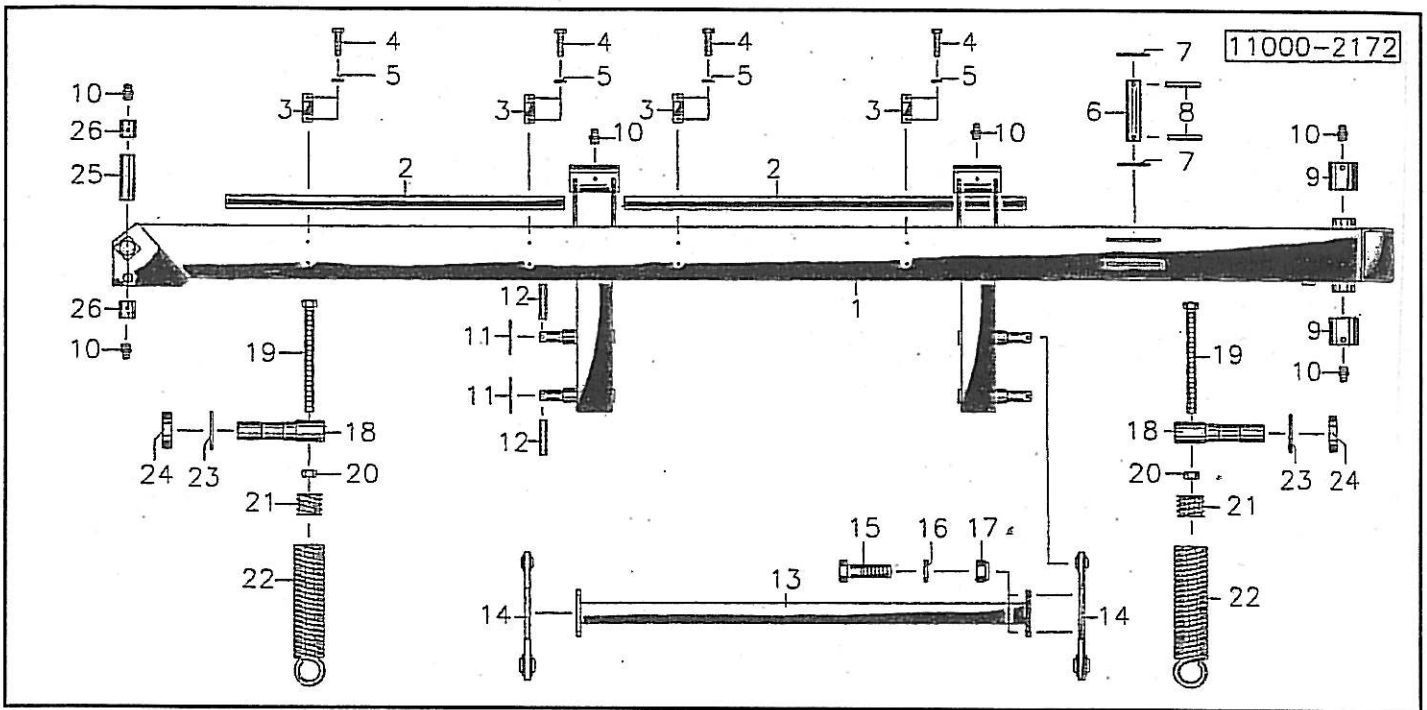


Pos Id-Nr. Beschreibung Description Désignation Benaming

1311

### Träger

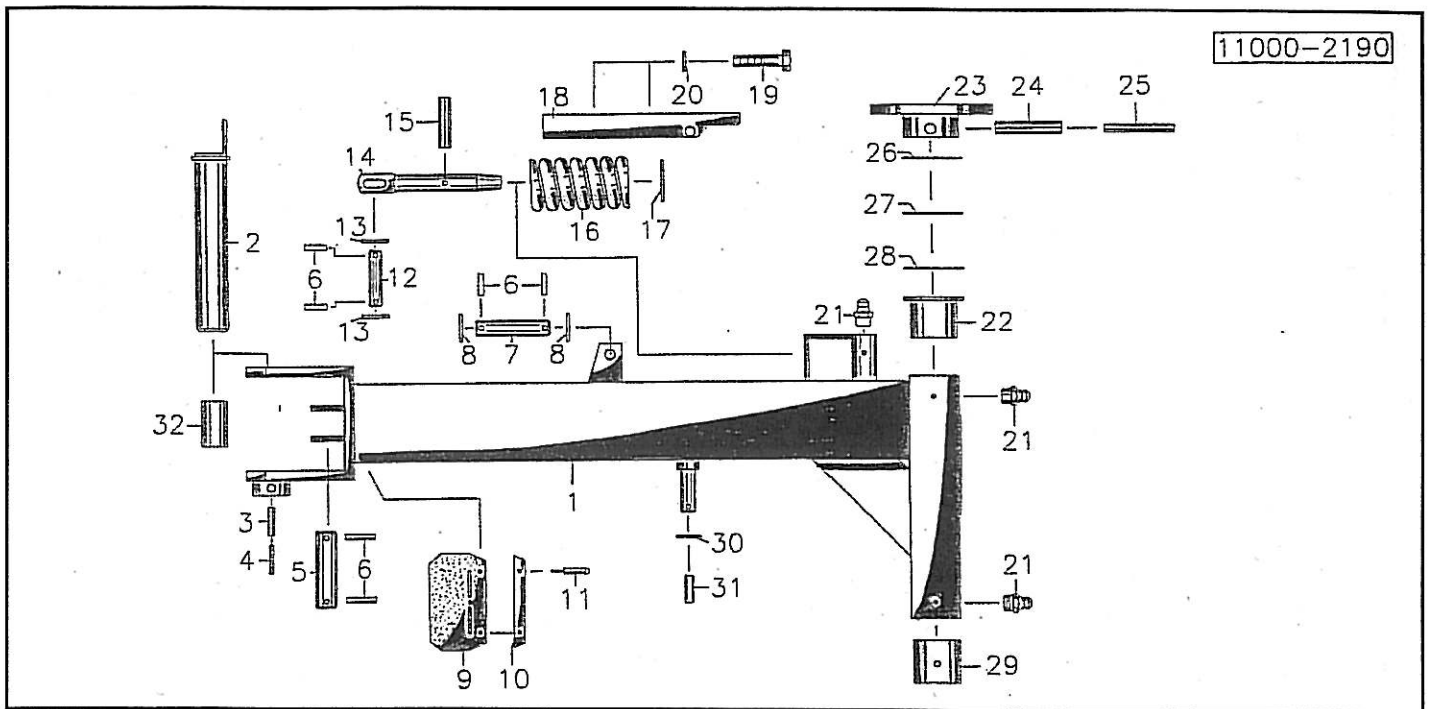
| Pos | Id-Nr. | Beschreibung      | Description    | Désignation         | Benaming      |                      |
|-----|--------|-------------------|----------------|---------------------|---------------|----------------------|
| 1   | 018566 | Träger            | Bearer         | Poutre              | Drager        |                      |
| 2   | 019097 | Schutz            | Guard          | Garant              | Bescherming   |                      |
| 3   | 019096 | Schelle           | Clamp          | Support             | Klemstuk      |                      |
| 4   | 500886 | Schraube          | Bolt           | Vis                 | Bout          |                      |
| 5   | 520020 | Scheibe           | Washer         | Rondelle            | Schijf        | A6,4/12,5x1,6 DIN125 |
| 6   | 018576 | Bolzen            | Pin            | Axe                 | Pen           |                      |
| 7   | 520190 | Scheibe           | Washer         | Rondelle            | Schijf        | 26/40x2,5 VZ         |
| 8   | 530063 | Spannhülse        | Tension pin    | Goupille élastique  | Spanhuls      | 6x40 DIN1481 vz      |
| 9   | 018815 | Lagerbuchse       | Bushing        | Bague               | Lagerbus      |                      |
| 10  | 570265 | Schmiernippel     | Grease nipple  | Graisseur           | Smeernippel   | H15 8x1              |
| 11  | 520223 | Scheibe           | Washer         | Rondelle            | Schijf        | 31/45x2 vz           |
| 12  | 530220 | Spannhülse        | Tension pin    | Goupille élastique  | Spanhuls      | 10x45 DIN1481 vz     |
| 13  | 018623 | Stabilisator      | Stabilizer     | Stabilisateuer      | Stabilisator  |                      |
| 14  | 018622 | Lenker            | Steering lever | Levier              | Stuurarm      |                      |
| 15  | 500392 | Sechskantschraube | Hex. bolt      | Vis                 | Bout, zeskant | M 16x55 VZ DIN931    |
| 16  | 520614 | Sperrkantscheibe  | Stop washer    | Rondelle Belleville | Kartel schijf | 16x32x2,5 (SK16M)    |
| 17  | 510521 | Sechskantmutter   | Hex. nut       | Ecrou               | Moer, zeskant | M16 DIN 985 8        |
| 18  | 018638 | Achse             | Axle           | Arbre creux         | As            |                      |
| 19  | 018100 | Gewindestange     | Rod, threaded  | Tige filetée        | Draadeind     |                      |
| 20  | 510319 | Sechskantmutter   | Hex. nut       | Ecrou               | Moer, zeskant | M24 DIN936 8vz       |
| 21  | 018107 | Einspannbuchse    | grip bushing   | Bague de Serrage    | Inspanbus     |                      |
| 22  | 560109 | Zugfeder          | Tension spring | Ressort             | Trekveer      |                      |
| 23  | 018641 | Scheibe           | Washer         | Rondelle            | Schijf        |                      |
| 24  | 530218 | Spannhülse        | Tension pin    | Goupille élastique  | Spanhuls      | 16x65 DIN1481 vz     |



Pos Id-Nr. Beschreibung Description Désignation Benaming 1312

### Träger

| Pos | Id-Nr. | Beschreibung      | Description    | Désignation         | Benaming       |                      |
|-----|--------|-------------------|----------------|---------------------|----------------|----------------------|
| 1   | 050069 | Träger            | Bearer         | Poutre              | Drager         |                      |
| 2   | 050173 | Schutz            | Guard          | Garant              | Bescherming    |                      |
| 3   | 050147 | Schutzbügel       | Safety frame   | Protection          | Beschermbeugel |                      |
| 4   | 500886 | Schraube          | Bolt           | Vis                 | Bout           |                      |
| 5   | 520020 | Scheibe           | Washer         | Rondelle            | Schijf         | A6,4/12,5x1,6 DIN125 |
| 6   | 018576 | Bolzen            | Pin            | Axe                 | Pen            |                      |
| 7   | 520190 | Scheibe           | Washer         | Rondelle            | Schijf         | 26/40x2,5 VZ         |
| 8   | 530063 | Spannhülse        | Tension pin    | Goupille élastique  | Spanhuls       | 6x40 DIN1481 vz      |
| 9   | 050211 | Lagerbuchse       | Bushing        | Bague               | Lagerbus       |                      |
| 10  | 570265 | Schmiernippel     | Grease nipple  | Graisneur           | Smeernippel    | H15 8x1              |
| 11  | 520223 | Scheibe           | Washer         | Rondelle            | Schijf         | 31/45x2 vz           |
| 12  | 530220 | Spannhülse        | Tension pin    | Goupille élastique  | Spanhuls       | 10x45 DIN1481 vz     |
| 13  | 018623 | Stabilisator      | Stabilizer     | Stabilisateuer      | Stabilisator   |                      |
| 14  | 050070 | Lenker            | Steering lever | Levier              | Stuurarm       |                      |
| 15  | 500392 | Sechskantschraube | Hex. bolt      | Vis                 | Bout, zeskant  | M 16x55 VZ DIN931    |
| 16  | 520614 | Sperrkantscheibe  | Stop washer    | Rondelle Belleville | Kartel schijf  | 16x32x2,5 (SK16M)    |
| 17  | 510521 | Sechskantmutter   | Hex. nut       | Ecrou               | Moer, zeskant  | M16 DIN 985 8        |
| 18  | 018638 | Achse             | Axle           | Arbre creux         | As             |                      |
| 19  | 018100 | Gewindestange     | Rod, threaded  | Tige filetée        | Draadeind      |                      |
| 20  | 510319 | Sechskantmutter   | Hex. nut       | Ecrou               | Moer, zeskant  | M24 DIN936 8vz       |
| 21  | 018107 | Einspannbuchse    | grip bushing   | Bague de Serrage    | Inspanbus      |                      |
| 22  | 560109 | Zugfeder          | Tension spring | Ressort             | Trekveer       |                      |
| 23  | 018641 | Scheibe           | Washer         | Rondelle            | Schijf         |                      |
| 24  | 530218 | Spannhülse        | Tension pin    | Goupille élastique  | Spanhuls       | 16x65 DIN1481 vz     |
| 25  | 050217 | Distanzbuchse     | Distance bush  | Entretoise          | Afstandsbus    |                      |
| 26  | 050212 | Lagerbuchse       | Bushing        | Bague               | Lagerbus       |                      |

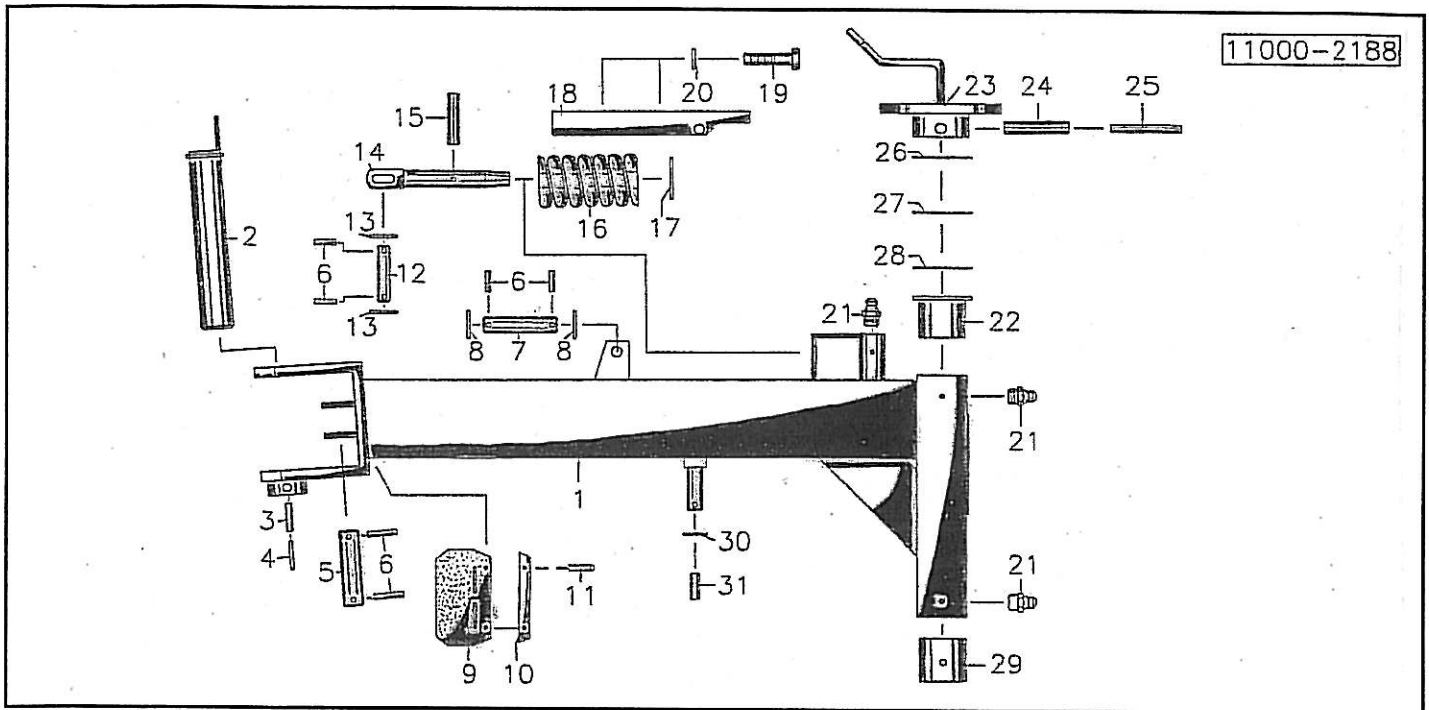


| Pos | Id-Nr. | Beschreibung | Description | Désignation | Benaming | 1313 |
|-----|--------|--------------|-------------|-------------|----------|------|
|-----|--------|--------------|-------------|-------------|----------|------|

### Träger

| Pos | Id-Nr. | Beschreibung      | Description        | Désignation        | Benaming      |                    |
|-----|--------|-------------------|--------------------|--------------------|---------------|--------------------|
| 1   | 018567 | Träger            | Bearer             | Poutre             | Drager        |                    |
| 2   | 018889 | Bolzen            | Pin                | Axe                | Pen           |                    |
| 3   | 530218 | Spannhülse        | Tension pin        | Goupille élastique | Spanhuls      | 16x65 DIN1481 vz   |
| 4   | 530216 | Spannhülse        | Tension pin        | Goupille élastique | Spanhuls      | 10x65 DIN1481 vz   |
| 5   | 018573 | Bolzen            | Pin                | Axe                | Pen           |                    |
| 6   | 530208 | Spannhülse        | Tension pin        | Goupille élastique | Spanhuls      | 6x35 vz DIN1481    |
| 7   | 018878 | Bolzen            | Pin                | Axe                | Pen           |                    |
| 8   | 520153 | Scheibe           | Washer             | Rondelle           | Schijf        | 21/33x2,5 vz       |
| 9   | 600875 | Deckplatte        | Cover plate        | Couvercle          | Afdekplaat    |                    |
| 10  | 015828 | Verstärkung       | Reinforcing strap  | Renfort            | Onderlegplaat |                    |
| 11  | 530742 | Blindniet         | Blind rivet        | Rivet              | Nagel         | 6x18               |
| 12  | 018879 | Bolzen            | Pin                | Axe                | Pen           |                    |
| 13  | 520126 | Scheibe           | Washer             | Rondelle           | Schijf        | 17/30x3 DIN125 VZ  |
| 14  | 018877 | Bolzen            | Pin                | Axe                | Pen           |                    |
| 15  | 530220 | Spannhülse        | Tension pin        | Goupille élastique | Spanhuls      | 10x45 DIN1481 vz   |
| 16  | 560331 | Druckfeder        | Compression spring | Ressort            | Drukveer      | 95,5x45x5          |
| 17  | 520247 | Scheibe           | Washer             | Rondelle           | Schijf        | 36/48x2,5          |
| 18  | 018943 | Haube             | Cap, hhd           | Capot              | kap           |                    |
| 19  | 500756 | Sechskantschraube | Hex. bolt          | Vis                | Bout, zeskant | M 8x12 DIN 933 8.8 |
| 20  | 520034 | Scheibe           | Washer             | Rondelle           | Schijf        | 8,4/17x1,6 DIN 125 |
| 21  | 570265 | Schmiernippel     | Grease nipple      | Graisneur          | Smeernippel   | H15 8x1            |
| 22  | 018838 | Bundbuchse        | Flanged Bush       | Bague              | Lagerbus      |                    |
| 23  | 018876 | Scheibe           | Washer             | Rondelle           | Schijf        |                    |
| 24  | 530166 | Spannhülse        | Tension pin        | Goupille élastique | Spanhuls      | 16 x70 DIN 1481    |
| 25  | 530117 | Spannhülse        | Tension pin        | Goupille élastique | Spanhuls      | 10x70 DIN1481      |
| 26  | 520371 | Paßscheibe        | Adaptor washer     | Rondelle de calage | Vulschijf     | 60/75x0,3 DIN 988  |
| 27  | 520373 | Paßscheibe        | Adaptor washer     | Rondelle de calage | Vulschijf     | 60/75x1 DIN 988    |
| 28  | 520372 | Paßscheibe        | Adaptor washer     | Rondelle de calage | Vulschijf     | 60x75x0,5 DIN 988  |
| 29  | 018839 | Lagerbuchse       | Bushing            | Bague              | Lagerbus      |                    |
| 30  | 520216 | Scheibe           | Washer             | Rondelle           | Schijf        | 31/45x2            |
| 31  | 530112 | Spannhülse        | Tension pin        | Goupille élastique | Spanhuls      | 10x45 DIN 1481     |
| 32  | 018808 | Buchse            | Bushing            | Bague              | Bus           |                    |



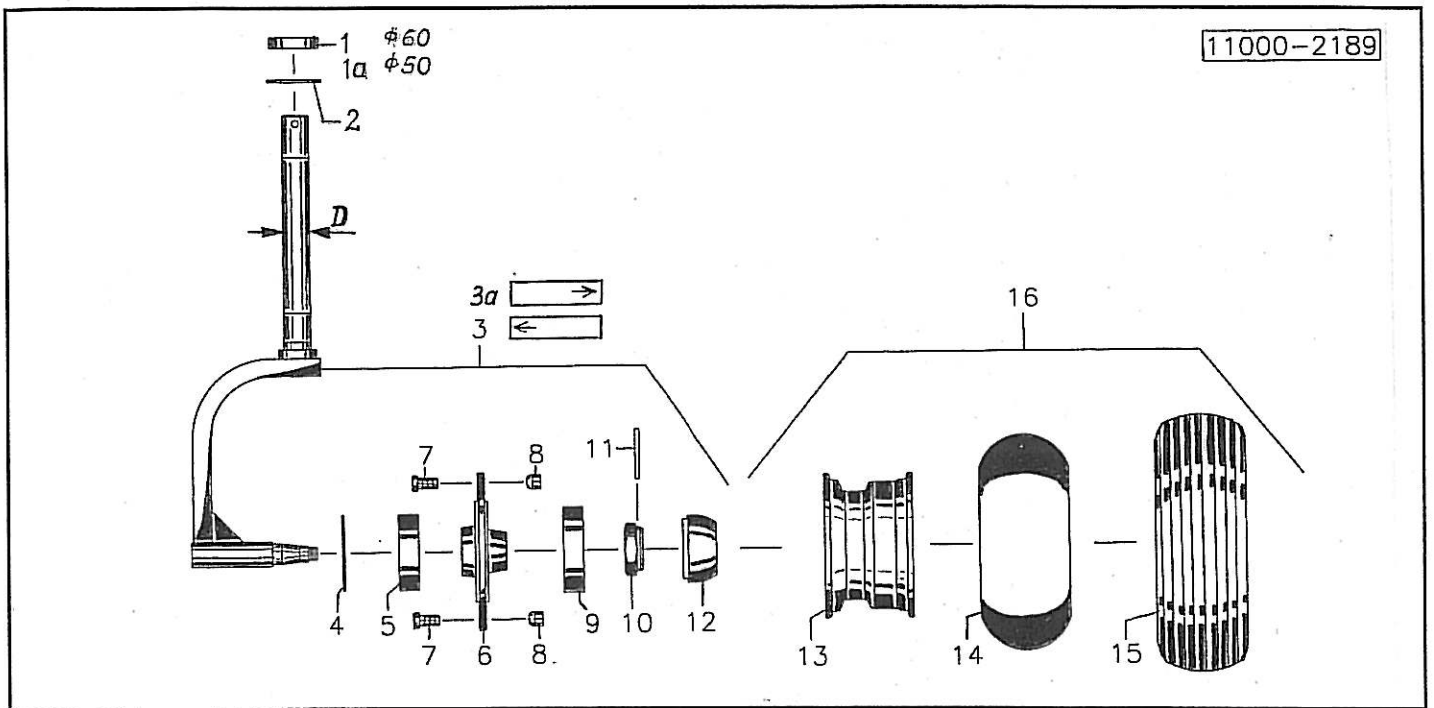


Pos Id-Nr. Beschreibung Description Désignation Benaming

1314

## Träger

| Pos | Id-Nr. | Beschreibung      | Description        | Désignation        | Benaming      |                     |
|-----|--------|-------------------|--------------------|--------------------|---------------|---------------------|
| 1   | 050064 | Träger            | Bearer             | Poutre             | Drager        |                     |
| 2   | 050067 | Bolzen            | Pin                | Axe                | Pen           |                     |
| 3   | 530185 | Spannhülse        | Tension pin        | Goupille élastique | Spannhuls     | 16 x 75 DIN 1481 vz |
| 4   | 530186 | Spannhülse        | Tension pin        | Goupille élastique | Spannhuls     | 10 x 75 DIN 1481 vz |
| 5   | 018573 | Bolzen            | Pin                | Axe                | Pen           |                     |
| 6   | 530208 | Spannhülse        | Tension pin        | Goupille élastique | Spannhuls     | 6x35 vz DIN1481     |
| 7   | 018878 | Bolzen            | Pin                | Axe                | Pen           |                     |
| 8   | 520153 | Scheibe           | Washer             | Rondelle           | Schijf        | 21/33x2,5 vz        |
| 9   | 600875 | Deckplatte        | Cover plate        | Couvercle          | Afdeklep      |                     |
| 10  | 015828 | Verstärkung       | Reinforcing strap  | Renfort            | Onderlegplaat |                     |
| 11  | 530742 | Blindniet         | Blind rivet        | Rivet              | Nagel         | 6x18                |
| 12  | 018879 | Bolzen            | Pin                | Axe                | Pen           |                     |
| 13  | 520126 | Scheibe           | Washer             | Rondelle           | Schijf        | 17/30x3 DIN125 VZ   |
| 14  | 050068 | Bolzen            | Pin                | Axe                | Pen           |                     |
| 15  | 530220 | Spannhülse        | Tension pin        | Goupille élastique | Spannhuls     | 10x45 DIN1481 vz    |
| 16  | 560331 | Druckfeder        | Compression spring | Ressort            | Drukveer      | 95,5x45x5           |
| 17  | 520247 | Scheibe           | Washer             | Rondelle           | Schijf        | 36/48x2,5           |
| 18  | 018943 | Haube             | Cap, hood          | Capot              | kap           |                     |
| 19  | 500756 | Sechskantschraube | Hex. bolt          | Vis                | Bout, zeskant | M 8x12 DIN 933 8.8  |
| 20  | 520034 | Scheibe           | Washer             | Rondelle           | Schijf        | 8,4/17x1,6 DIN 125  |
| 21  | 570265 | Schmiernippel     | Grease nipple      | Graisneur          | Smeernippel   | H15 8x1             |
| 22  | 050155 | Bundbuchse        | Flanged Bush       | Bague              | Lagerbus      |                     |
| 23  | 050066 | Scheibe           | Washer             | Rondelle           | Schijf        |                     |
| 24  | 530172 | Spannhülse        | Tension pin        | Goupille élastique | Spannhuls     | 16x85 DIN 1481      |
| 25  | 530121 | Spannhülse        | Tension pin        | Goupille élastique | Spannhuls     | 10x85 DIN 1481      |
| 26  | 520371 | Paßscheibe        | Adaptor washer     | Rondelle de calage | Vulschijf     | 60/75x0,3 DIN 988   |
| 27  | 520373 | Paßscheibe        | Adaptor washer     | Rondelle de calage | Vulschijf     | 60/75x1 DIN 988     |
| 28  | 520372 | Paßscheibe        | Adaptor washer     | Rondelle de calage | Vulschijf     | 60x75x0,5 DIN 988   |
| 29  | 050156 | Lagerbuchse       | Bushing            | Bague              | Lagerbus      |                     |
| 30  | 520216 | Scheibe           | Washer             | Rondelle           | Schijf        | 31/45x2             |
| 31  | 530112 | Spannhülse        | Tension pin        | Goupille élastique | Spannhuls     | 10x45 DIN 1481      |

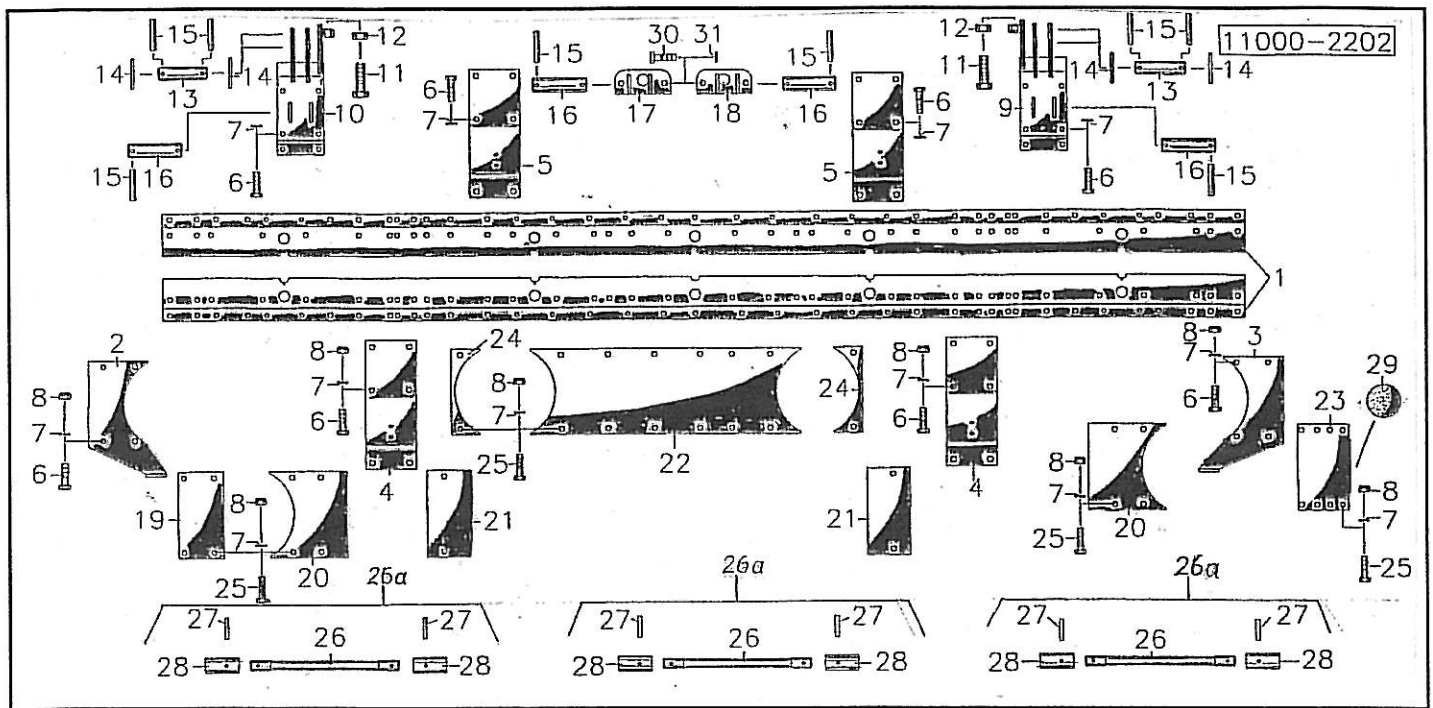


| Pos | Id-Nr. | Beschreibung | Description | Désignation | Benaming | 1315 |
|-----|--------|--------------|-------------|-------------|----------|------|
|-----|--------|--------------|-------------|-------------|----------|------|

### Lauftrad

|    |        |                       |                      |                    |                  |                           |
|----|--------|-----------------------|----------------------|--------------------|------------------|---------------------------|
| 1  | 540516 | Axialrillenkugellager | Axial                | Roulement axial    | Axiaalkogellager | 51112                     |
| 2  | 050154 | Scheibe               | Washer               | Rondelle           | Schijf           |                           |
| 3  | 018568 | Radgabel              | Wheel fork           | Fourche de roue    | Wielgaffel       | D = 50                    |
| 3a | 050065 | Radgabel              | Wheel fork           | Fourche de roue    | Wielgaffel       | D = 60                    |
| 4  | 551181 | Dichtung              | Seal                 | Joint              | Afdichting       | 915PG50                   |
| 5  | 541009 | Kegelrollenlager      | Taper roller bearing | Roulement a galets | Kegelrollager    | 30210                     |
| 6  | 019194 | Radnabe               | Wheel hub            | Moyeu              | Wielnaaf         | 904 L 672/90              |
| 7  | 503188 | Bolzen                | Pin                  | Axe                | Pen              | M18 x 1,5 x 50 10.9       |
| 8  | 510728 | Kegelbundmutter       | Cone collar nut      | Boulon de serrage  | Moer             |                           |
| 9  | 541005 | Kegelrollenlager      | Taper roller bearing | Roulement a galets | Kegelrollager    | 30207A                    |
| 10 | 510645 | Kronenmutter          | Crown nut            | Ecrou a couronne   | Kroonmoer        | M 30x1,5 DIN 937 8.8vz    |
| 11 | 530334 | Splint                | Split pin            | Goupille fendue    | Splitpen         | 4x50 DIN 94               |
| 12 | 600894 | Kappe                 | Cap                  | Capuchon           | Kap              |                           |
| 13 | 591028 | Felge                 | Rim                  | Jante              | Velg             | 9x15,3-6LOCH              |
| 14 | 591139 | Schlauch              | Hose                 | Flexible           | Binnenband       | 10.0 / 75 x 15,3 TR 218 A |
| 15 | 591138 | Profildecke           | Tyre                 | Pneu               | Band             | 10.0 / 75 x 15,3 8 PRAW   |
| 16 | 591141 | Rad                   | Wheel                | Roúe               | Wiel             | 10.0 / 75 x 15,3 8 PRTT   |

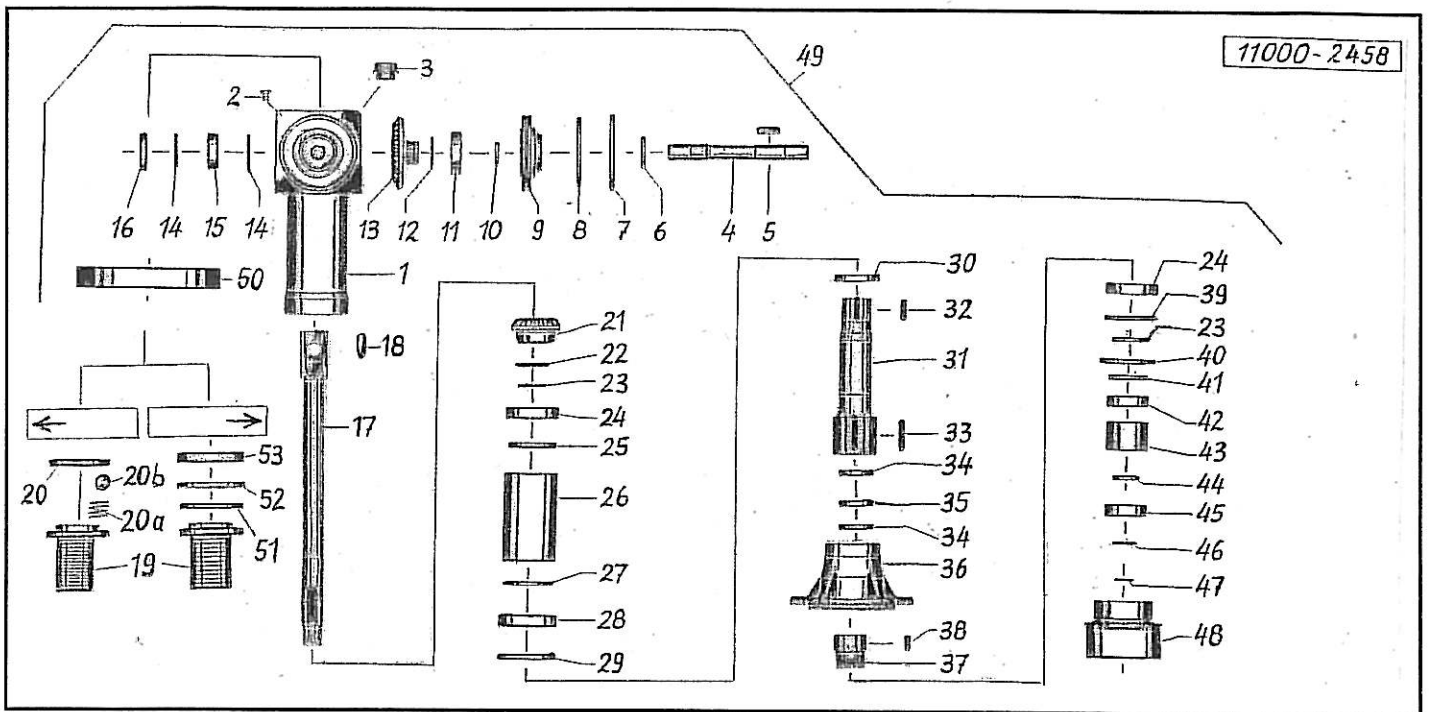
1a 540512



Pos Id-Nr. Beschreibung Description Désignation Benaming 1316

### Getriebekasten

| Pos | Id-Nr. | Beschreibung      | Description   | Désignation         | Benaming          |                          |
|-----|--------|-------------------|---------------|---------------------|-------------------|--------------------------|
| 1   | 018588 | Tragblech         | Support metal | Plaque support      | Bevestigingsplaat |                          |
| 2   | 018589 | Winkel            | Bracket       | Corniere            | Hoek              |                          |
| 3   | 018586 | Winkel            | Bracket       | Corniere            | Hoek              |                          |
| 4   | 018595 | Klemmplatte       | Binding plate | Plaque              | Klemplaat         |                          |
| 5   | 018594 | Klemmplatte       | Binding plate | Plaque              | Klemplaat         |                          |
| 6   | 500917 | Sechskantschraube | Hex. bolt     | Vis                 | Bout, zeskant     | M14x35 DIN933 8.8vz      |
| 7   | 520616 | Sperrkantscheibe  | Stop washer   | Rondelle Belleville | Kartel schijf     | 14B (30x14x2,4)          |
| 8   | 510536 | Sechskantmutter   | Hex. nut      | Ecrou               | Moer, zeskant     | M14 DIN985 vz            |
| 9   | 018974 | Klammer           | Clamp         | Bride               | Houder            |                          |
| 10  | 018593 | Klammer           | Clamp         | Bride               | Houder            |                          |
| 11  | 500872 | Sechskantschraube | Hex. bolt     | Vis                 | Bout, zeskant     | M20x60 DIN 933 8.8vz     |
| 12  | 510315 | Sechskantmutter   | Hex. nut      | Ecrou               | Moer, zeskant     | M 20 vz                  |
| 13  | 018152 | Bolzen            | Pin           | Axe                 | Pen               |                          |
| 14  | 520167 | Scheibe           | Washer        | Rondelle            | Schijf            | 23/39 x 3                |
| 15  | 530063 | Spannhülse        | Tension pin   | Goupille élastique  | Spanhuls          | 6x40 DIN 1481 vz         |
| 16  | 018642 | Bolzen            | Pin           | Axe                 | Pen               |                          |
| 17  | 050219 | Halter            | Bracket       | Support             | Houder            |                          |
| 18  | 050218 | Halter            | Bracket       | Support             | Houder            |                          |
| 19  | 018704 | Blech             | Sheet metal   | Tole                | Plaat             |                          |
| 20  | 018841 | Blech             | Sheet metal   | Tole                | Plaat             |                          |
| 21  | 018844 | Blech             | Sheet metal   | Tole                | Plaat             |                          |
| 22  | 018597 | Blech             | Sheet metal   | Tole                | Plaat             |                          |
| 23  | 018842 | Endstück          | End skid      | Plaque              | Eindstuk          |                          |
| 24  | 018843 | Blech             | Sheet metal   | Tole                | Plaat             |                          |
| 25  | 500916 | Sechskantschraube | Hex. bolt     | Vis                 | Bout, zeskant     | M14x25 DIN933 8.8        |
| 26  | 018846 | Welle             | Shaft         | Arbre               | As                |                          |
| 26a | 018845 | Welle             | Shaft         | Arbre               | As                |                          |
| 27  | 530146 | Spannhülse        | Tension pin   | Goupille élastique  | Spanhuls          | 8x45 DIN 1481 vz         |
| 28  | 018819 | Buchse            | Bushing       | Bague               | Bus               |                          |
| 29  | 600428 | Deckel            | Cover         | Couvercle           | Deksel            |                          |
| 30  | 500929 | Sechskantschraube | Hex. bolt     | Vis                 | Bout, zeskant     | M 14 x 45 DIN 933 8.8 vz |
| 31  | 520599 | Sicherungsring    | Securing ring | Jonc d'arret        | Borgring          | M14 Nr.365               |

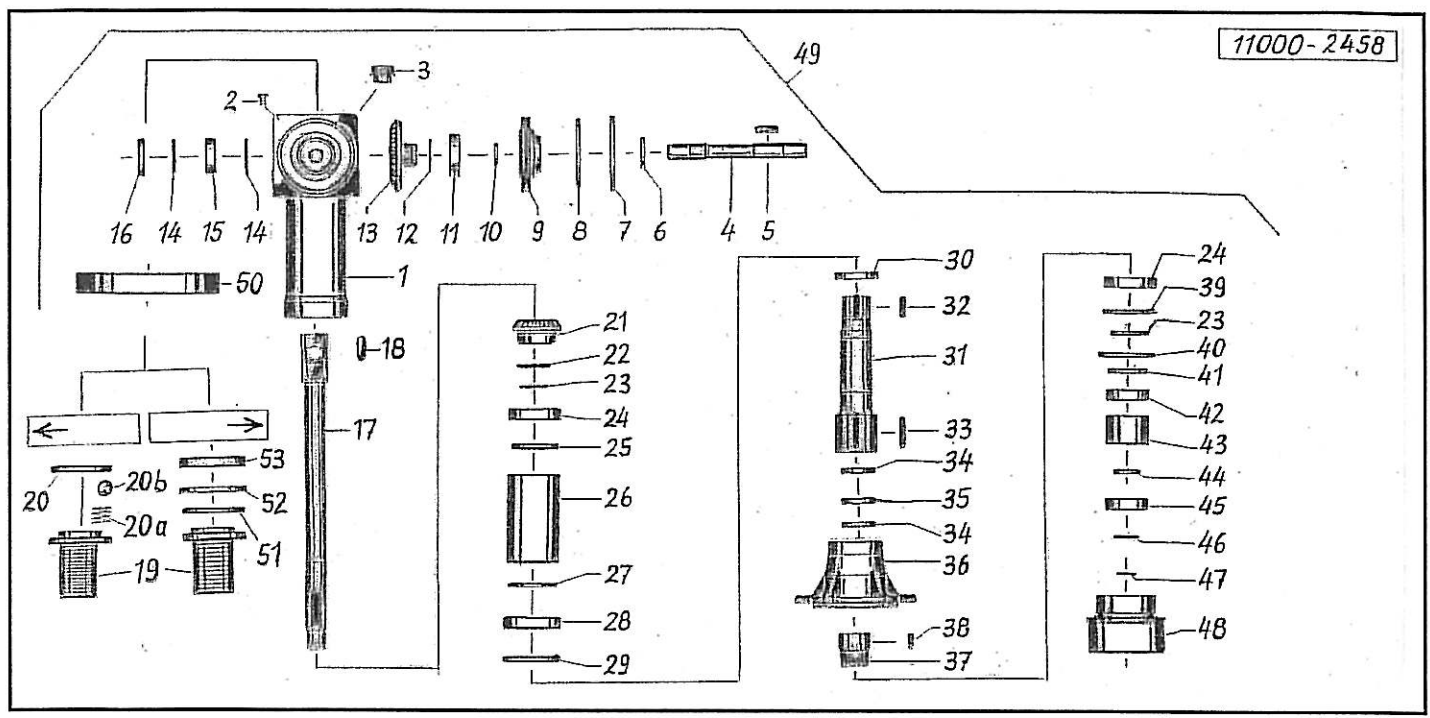


| Pos | Id-Nr. | Beschreibung | Description | Désignation | Benaming |
|-----|--------|--------------|-------------|-------------|----------|
|-----|--------|--------------|-------------|-------------|----------|

1882

## Trommelantrieb

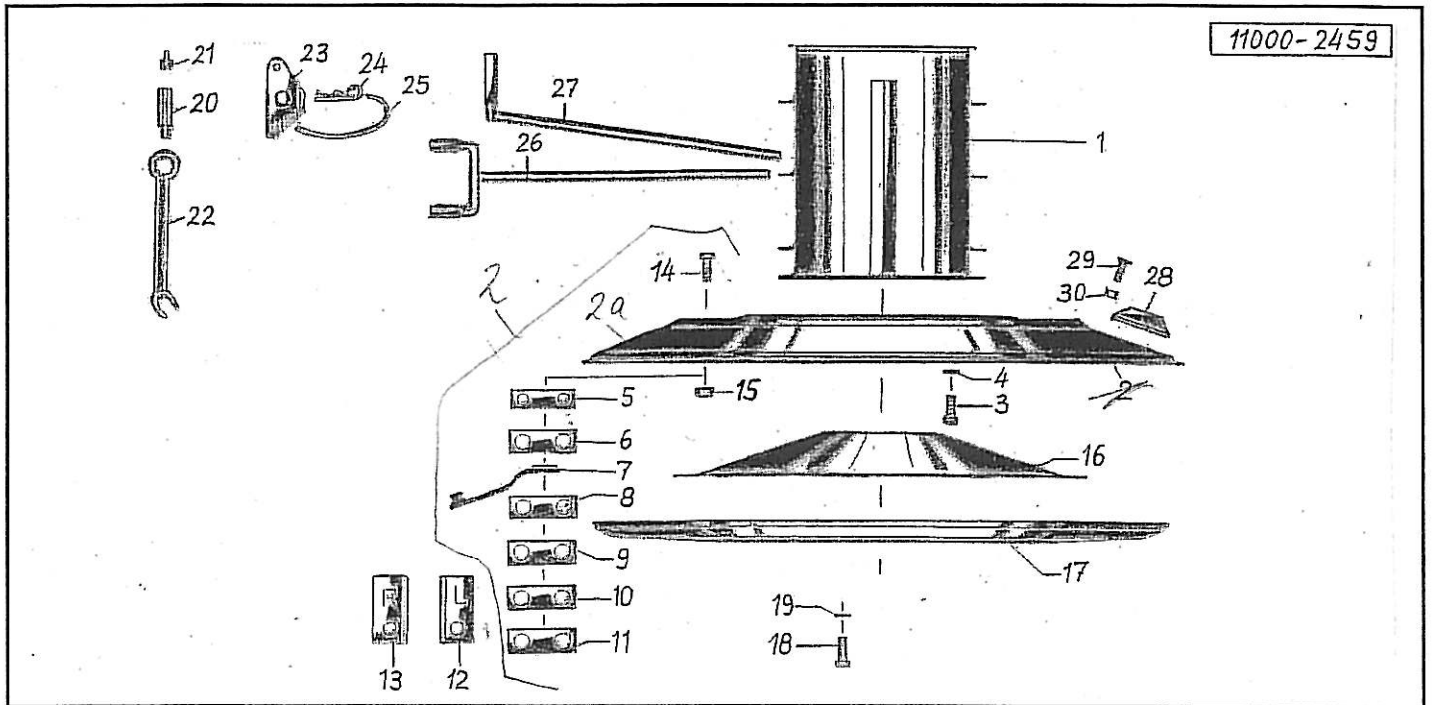
|     |        |                   |                      |                    |                    |                     |
|-----|--------|-------------------|----------------------|--------------------|--------------------|---------------------|
| 01  | 017705 | Gehäuse           | Housing              | Carter             | Huis               | 017705G             |
| 02  | 570341 | Entlüftungsfilter | Air-Valve-Filter     | Reniflard          | Ontluchtungsfilter | M 10 x 1            |
| 03  | 503001 | Verschlußschraube | Plug                 | Bouchon            | Vuldop             | M 24x1,5 DIN 908    |
| 04  | 017940 | Welle             | Shaft                | Arbre              | As                 |                     |
| 05  | 531337 | Paßfeder          | Key                  | Clavette           | Inlegspie          | A8x7x45 DIN6885 C45 |
| 06  | 550045 | Simmerring        | Oil seal             | Joint d'étanchéité | Keerring           | BA 30x62x7          |
| 07  | 531667 | Sicherungsring    | Securing ring        | Jonc d'arrêt       | Borgring           | J 150x4 DIN472      |
| 08  | 550614 | O-Ring            | O-Ring               | Joint torique      | O-Ring             | OR 140x3            |
| 09  | 017707 | Flansch           | Flange               | Flasque            | Flens              | 017707G             |
| 10  | 531531 | Sicherungsring    | Securing ring        | Jonc d'arrêt       | Borgring           | A 45x1,75 DIN 471   |
| 11  | 540173 | Rillenkugellager  | Grooved ball bearing | Roulement          | Kogellager         | 6209 2RS C3         |
| 12  | 018120 | Distanzring       | Spacer               | Entretoise         | Afstandsring       |                     |
| 13  | 017943 | Kegelrad          | Pinion               | Pignon conique     | Kegeltandwiel      | z=24                |
| 14  | 531647 | Sicherungsring    | Securing ring        | Jonc d'arrêt       | Borgring           | J 72x2,5 DIN 472    |
| 15  | 540254 | Rillenkugellager  | Grooved ball bearing | Roulement          | Kogellager         | 6306 2RS            |
| 16  | 550044 | Simmerring        | Oil seal             | Joint d'étanchéité | Keerring           | BA 30x72x10         |
| 17  | 017929 | Achse             | Axle                 | Arbre creux        | As                 |                     |
| 18  | 531430 | Paßfeder          | Key                  | Clavette           | Inlegspie          | A 12x6x65 DIN6885   |
| 19  | 017928 | Buchse            | Bushing              | Bague              | Bus                |                     |
| 20  | 531640 | Sicherungsring    | Securing ring        | Jonc d'arrêt       | Borgring           | J 62x2 DIN 472      |
| 20a | 560220 | Druckfeder        | Compression spring   | Ressort            | Drukveer           | 8,5 x 4,7 x 0,7     |
| 20b | 541608 | Kugel             | Ball                 | Boule              | Kogel              | 3/16=4,762          |
| 21  | 017944 | Kegelrad          | Pinion               | Pignon conique     | Kegeltandwiel      | z=24                |
| 22  | 018121 | Distanzring       | Spacer               | Entretoise         | Afstandsring       |                     |
| 23  | 531536 | Sicherungsring    | Securing ring        | Jonc d'arrêt       | Borgring           | A 55x2 DIN 471      |
| 24  | 540183 | Rillenkugellager  | Grooved ball bearing | Roulement          | Kogellager         | 6211 ZRS 03         |
| 25  | 550101 | Simmerring        | Oil seal             | Joint d'étanchéité | Keerring           | BA 60x90x10         |
| 26  | 017931 | Distanzrohr       | Spacer               | Entretoise         | Afstandsbus        |                     |
| 27  | 550590 | O-Ring            | O-Ring               | Joint torique      | O-Ring             | OR 95x3             |
| 28  | 540187 | Rillenkugellager  | Grooved ball bearing | Roulement          | Kogellager         | 6212 2RS C3         |
| 29  | 531660 | Sicherungsring    | Securing ring        | Jonc d'arrêt       | Borgring           | J 110x4 DIN 472     |
| 30  | 017932 | Distanzring       | Spacer               | Entretoise         | Afstandsring       |                     |
| 31  | 017930 | Welle             | Shaft                | Arbre              | As                 |                     |
| 32  | 531428 | Paßfeder          | Key                  | Clavette           | Inlegspie          | A 10x6x40 DIN6885   |
| 33  | 531431 | Paßfeder          | Key                  | Clavette           | Inlegspie          | A 10x6x60 DIN6885   |



Pos Id-Nr. Beschreibung Description Désignation Benaming 1882

Trommelantrieb

| Pos | Id-Nr. | Beschreibung     | Description          | Désignation           | Benaming     |                    |
|-----|--------|------------------|----------------------|-----------------------|--------------|--------------------|
| 34  | 550079 | Simmerring       | Oil seal             | Joint d'étanchéité    | Keerring     | 40-65-10 BA        |
| 35  | 017933 | Distanzring      | Spacer               | Entretoise            | Afstandsring |                    |
| 36  | 017935 | Flanschnabe      | Flange hub           | Moyeu                 | Flensnaaf    | 017935G            |
| 37  | 017934 | Buchse           | Bushing              | Bague                 | Bus          |                    |
| 38  | 017976 | Paßfeder         | Key                  | Clavette              | Inlegspie    |                    |
| 39  | 531657 | Sicherungsring   | Securing ring        | Jonc d'arrêt          | Borgring     | J 100x3 DIN472     |
| 40  | 531650 | Sicherungsring   | Securing ring        | Jonc d'arrêt          | Borgring     | J 80x2,5 DIN 472   |
| 41  | 550359 | Nilos-Ring       | Nilos-Ring           | Rondelle d'étanchéité | Nilosring    | 6208 ZAV           |
| 42  | 540174 | Rillenkugellager | Grooved ball bearing | Roulement             | Kogellager   | 6208 2RS C3        |
| 43  | 018077 | Distanzbuchse    | Distance bush        | Entretoise            | Afstandsbus  |                    |
| 44  | 017937 | Drukkring        | Compression ring     | Joint de pression     | Drukkring    |                    |
| 45  | 540257 | Rillenkugellager | Grooved ball bearing | Roulement             | Kogellager   | 6307 2RSR C3       |
| 46  | 017939 | Stützring        | Support collar       | Bague d'appui         | Steunring    |                    |
| 47  | 531526 | Sicherungsring   | Securing ring        | Jonc d'arrêt          | Borgring     | A35x2,5 SD DIN 471 |
| 48  | 017938 | Buchse           | Bushing              | Bague                 | Bus          |                    |
| 49  | 017946 | Antrieb          | Drive                | Chemise               | Aandrijving  |                    |
| 50  | 018118 | Deckel           | Cover                | Couvercle             | Deksel       |                    |
| 51  | 550599 | O-Ring           | O-Ring               | Joint torique         | O-Ring       | OR 62 x 2          |
| 52  | 531640 | Sicherungsring   | Securing ring        | Jonc d'arrêt          | Borgring     | J 62x2 DIN 472     |
| 53  | 050285 | Dichtung         | Seal                 | Joint                 | Afdichting   |                    |

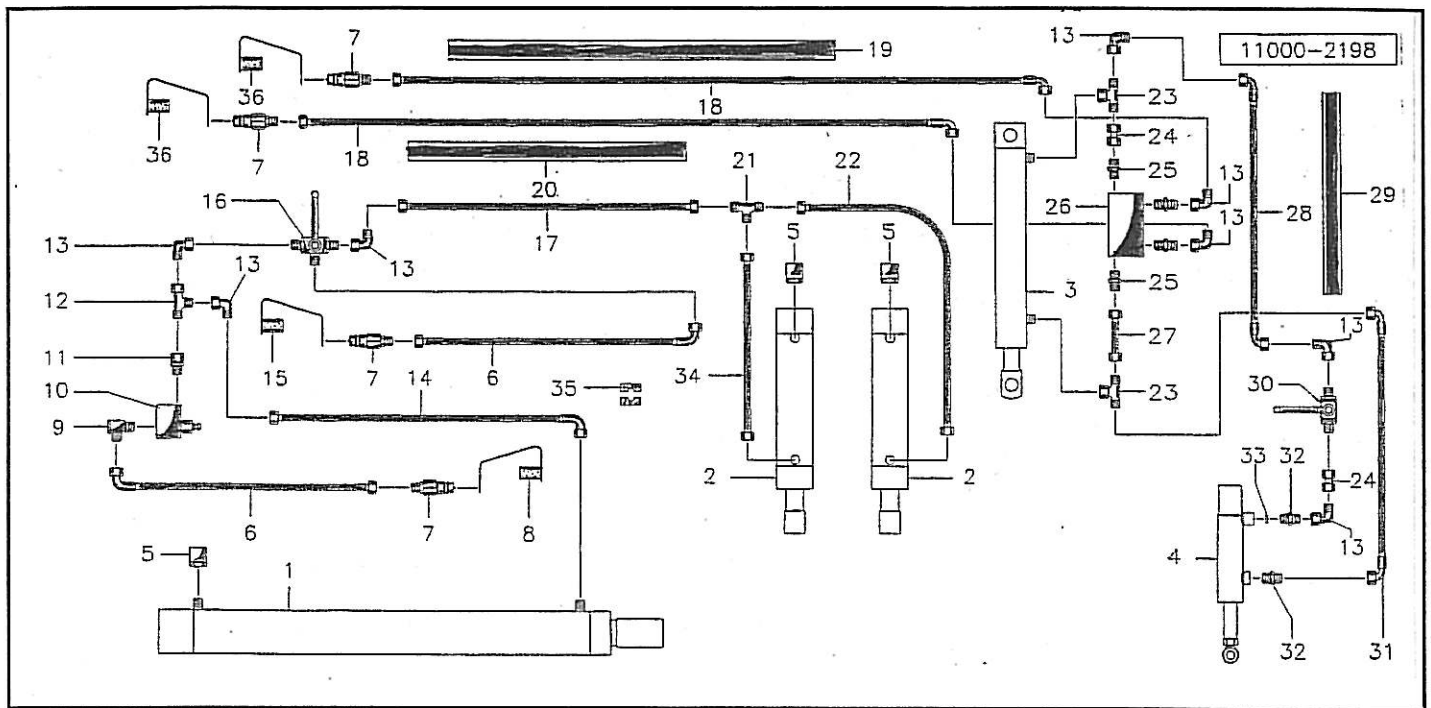


Pos Id-Nr. Beschreibung Description Désignation Benaming 1883

### Mähtrommel

|    |        |                   |                   |                      |                   |                    |
|----|--------|-------------------|-------------------|----------------------|-------------------|--------------------|
| 01 | 018148 | Trommel           | Drum              | Tambour              | Trommel           |                    |
| 02 | 011899 | Messerplatte      | Cutting disc      | Plaque de coupe      | Messchotel        |                    |
| 03 | 500914 | Sechskantschraube | Hex. bolt         | Vis                  | Bout, zeskant     | M16x35 DIN933 8.8  |
| 04 | 520597 | Sicherungsring    | Securing ring     | Jonc d'arret         | Borgring          | M 16               |
| 05 | 011576 | Druckblech        | Pressure strap    | Plaque de pression   | Drukplaat         |                    |
| 06 | 014067 | Platte            | Plate             | Plaque               | Plaat             |                    |
| 07 | 570425 | Messerhalter      | Blade holder      | Support de couteau   | Meshouder         |                    |
| 08 | 011578 | Sicherungsblech   | Locking plate     | Plaquette-frein      | Borgplaat         |                    |
| 09 | 014110 | Verstärkung       | Reinforcing strap | Renfort              | Onderlegplaat     | 100x2x35           |
| 10 | 014111 | Verstärkung       | Reinforcing strap | Renfort              | Onderlegplaat     | 100x3x35           |
| 11 | 014112 | Verstärkung       | Reinforcing strap | Renfort              | Onderlegplaat     | 100x4x35           |
| 12 | 570445 | Messerklinge      | Cutter blade      | Couteau              | Mes               | 106x49x4           |
| 13 | 570444 | Messerklinge      | Cutter blade      | Couteau              | Mes               | 106x49x4           |
| 14 | 502459 | Senkschraube      | Countersunk bolt  | Vis fraisée          | Bout, verzonken   | M16x35 DIN7991 8.8 |
| 15 | 510235 | Sechskantmutter   | Hex. nut          | Ecrou                | Moer, zeskant     | M 16 DIN 934 8     |
| 16 | 014471 | Stützkegel        | Support           | Quille de protection | Binnenglijschotel |                    |
| 17 | 014470 | Gleitteller       | Sliding disc      | Plateau d'appui      | Glijschotel       |                    |
| 18 | 500569 | Sechskantschraube | Hex. bolt         | Vis                  | Bout, zeskant     | M12x40 DIN931 8.8  |
| 19 | 520596 | Sicherungsring    | Securing ring     | Jonc d'arret         | Borgring          | M 12               |
| 20 | 018153 | Verstellstück     | Adj. piece        | Plaque de serage     | Regelstuk         |                    |
| 21 | 600883 | Stopfen           | Plug              | Bouchon              | Dop               | GPN 330-L 28       |
| 22 | 601016 | Schlüssel         | Spanner           | Clef                 | Sleutel           | SW 22              |
| 23 | 050396 | Sicherungsblech   | Locking plate     | Plaquette-frein      | Borgplaat         |                    |
| 24 | 570227 | Federstecker      | Spring clip       | Goupille beta        | Borgclip          | 5 DIN 11024        |
| 25 | 034394 | Seil              | Rope              | Corde                | Koord             | 250                |
| 26 | 011581 | Knipphebel        | Lever             | Levier pour couteaux | Sleutel           |                    |
| 27 | 017307 | Knipphebel        | Lever             | Levier pour couteaux | Sleutel           |                    |
| 28 | 014738 | Lifter            | Swath lifter      | Releveur             | Lifter            |                    |
| 29 | 502666 | Flachrundschrabe  | Panhead bolt      | Vis                  | Bolschroef        | M10x20 DIN603 8.8  |
| 30 | 510512 | Sechskantmutter   | Hex. nut          | Ecrou                | Moer, zeskant     | M10 DIN985 8.8 vz  |

2α 011900

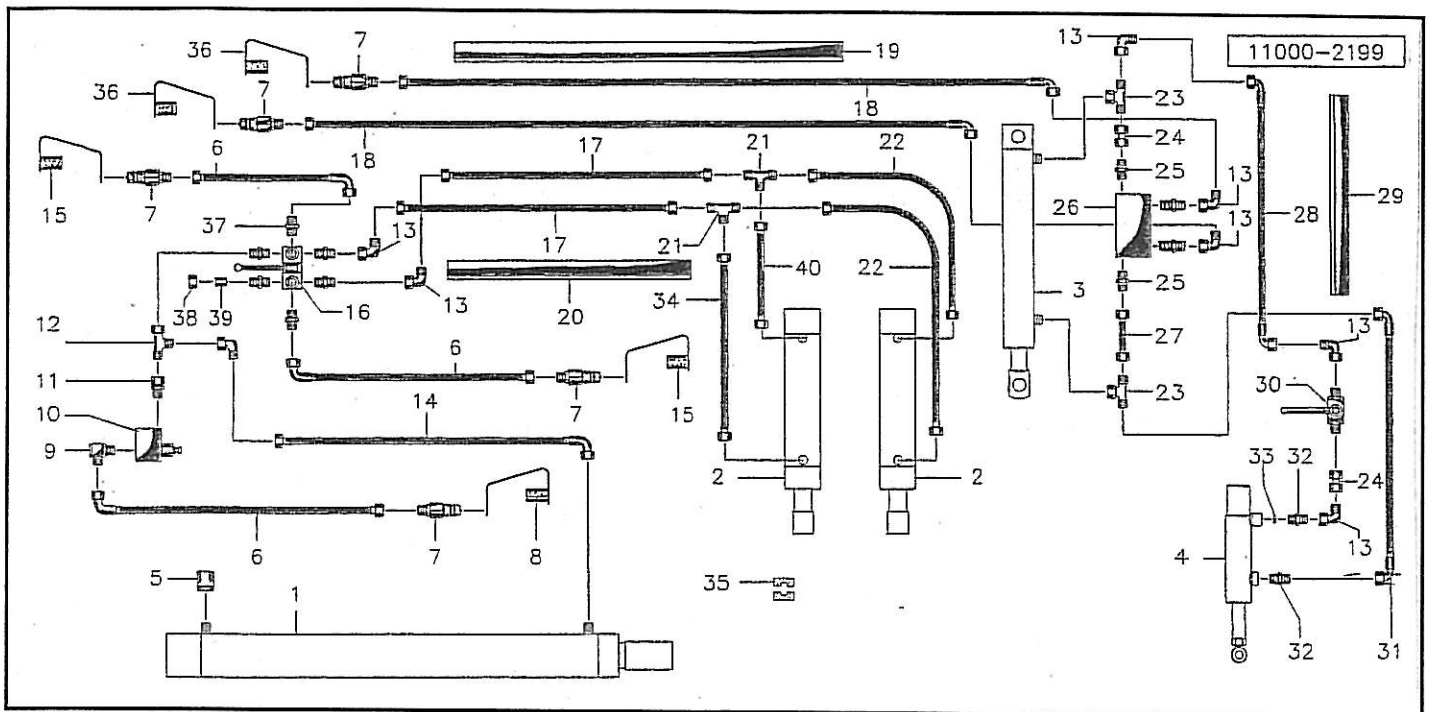


Pos Id-Nr. Beschreibung Description Désignation Benaming 1319

### Hydraulik

| Pos | Id-Nr. | Beschreibung      | Description     | Désignation         | Benaming            |                    |
|-----|--------|-------------------|-----------------|---------------------|---------------------|--------------------|
| 1   | 018577 | Hydraulikzylinder | Hydr. cylinder  | Vérin               | Hydrauliek cilinder |                    |
| 2   | 018625 | Hydraulikzylinder | Hydr. cylinder  | Vérin               | Hydrauliek cilinder |                    |
| 3   | 018575 | Hydraulikzylinder | Hydr. cylinder  | Vérin               | Hydrauliek cilinder |                    |
| 4   | 018864 | Hydraulikzylinder | Hydr. cylinder  | Vérin               | Hydrauliek cilinder |                    |
| 5   | 580637 | Lüfterfilter      | Swifiting valve | Reniflar            | Ontluchtungsfilter  | M18x1,5 IG vz      |
| 6   | 580912 | Hydraulikschlauch | Hydr. tube      | Conduite flexible   | Hydrauliekslang     | L = 2220           |
| 7   | 580018 | Kupplungsstecker  | Connector       | Accouplement rapide | Snelkoppeling       | AG M 18x1,5        |
| 8   | 580059 | Staubkappe        | Dust cap        | Cache-Poussière     | Stofkap             |                    |
| 9   | 580037 | Verschraubung     | Screw fixing    | Raccord             | Nippel              | x-SWVF 12 L-R3/8"  |
| 10  | 580056 | Ventil            | Valve           | Clapet              | Ventiel             | VSB 06 - 103 bar   |
| 11  | 580411 | Stutzen           | Spigot          | Raccord             | Steun               | 12-PLR ED          |
| 12  | 580383 | Verschraubung     | Screw fixing    | Raccord             | Nippel              | EVL 12-PL A4C      |
| 13  | 580395 | Verschraubung     | Screw fixing    | Raccord             | Nippel              | EVW 12-PL A4C      |
| 14  | 580911 | Hydraulikschlauch | Hydr. tube      | Conduite flexible   | Hydrauliekslang     | L = 1400           |
| 15  | 580060 | Staubkappe        | Dust cap        | Cache-Poussière     | Stofkap             |                    |
| 16  | 580857 | Kugelhahn         | ball tap        | Robinet Boule       | Kraan               | BK 3 - 12 LL       |
| 17  | 580910 | Hydraulikschlauch | Hydr. tube      | Conduite flexible   | Hydrauliekslang     | L = 325            |
| 18  | 580920 | Hydraulikschlauch | Hydr. tube      | Conduite flexible   | Hydrauliekslang     | L=6800             |
| 19  | 580917 | Schlauch          | Hose            | Flexible            | Binnenband          | 38 x 2 x 900       |
| 20  | 580918 | Schlauch          | Hose            | Flexible            | Binnenband          | 38 x 2 x 650       |
| 21  | 580035 | Verschraubung     | Screw fixing    | Raccord             | Nippel              | XT12-L vz A3G      |
| 22  | 580909 | Hydraulikschlauch | Hydr. tube      | Conduite flexible   | Hydrauliekslang     | L = 2150           |
| 23  | 580380 | Verschraubung     | Screw fixing    | Raccord             | Nippel              | EVT 12-PL A4C      |
| 24  | 580863 | Verschraubung     | Screw fixing    | Raccord             | Nippel              | DKOL12 / DKOL12    |
| 25  | 580786 | Verschraubung     | Screw fixing    | Raccord             | Nippel              |                    |
| 26  | 580057 | Ventil            | Valve           | Clapet              | Ventiel             |                    |
| 27  | 580062 | Rohr              | Pipe            | Tuyau               | Buis                |                    |
| 28  | 580914 | Hydraulikschlauch | Hydr. tube      | Conduite flexible   | Hydrauliekslang     | L = 1500           |
| 29  | 580919 | Schlauch          | Hose            | Flexible            | Binnenband          | 38 x 2 x 550       |
| 30  | 580529 | Kugelblockhahn    | Stop cock       | Robinet             | Kogelkraan          | 590328             |
| 31  | 580915 | Hydraulikschlauch | Hydr. tube      | Conduite flexible   | Hydrauliekslang     | L = 1190           |
| 32  | 580555 | Verschraubung     | Screw fixing    | Raccord             | Nippel              | X GE 12 LM18x1,5 A |
| 33  | 580058 | Drosselscheibe    | Restrictor      | Restricteur         | Drosselschijf       |                    |
| 34  | 580907 | Hydraulikschlauch | Hydr. tube      | Conduite flexible   | Hydrauliekslang     | L = 700            |
| 35  | 580906 | Rohrschelle       | Pipe clamp      | tuyau support       | buis klemstuk       |                    |
| 36  | 580061 | Staubkappe        | Dust cap        | Cache-Poussière     | Stofkap             |                    |



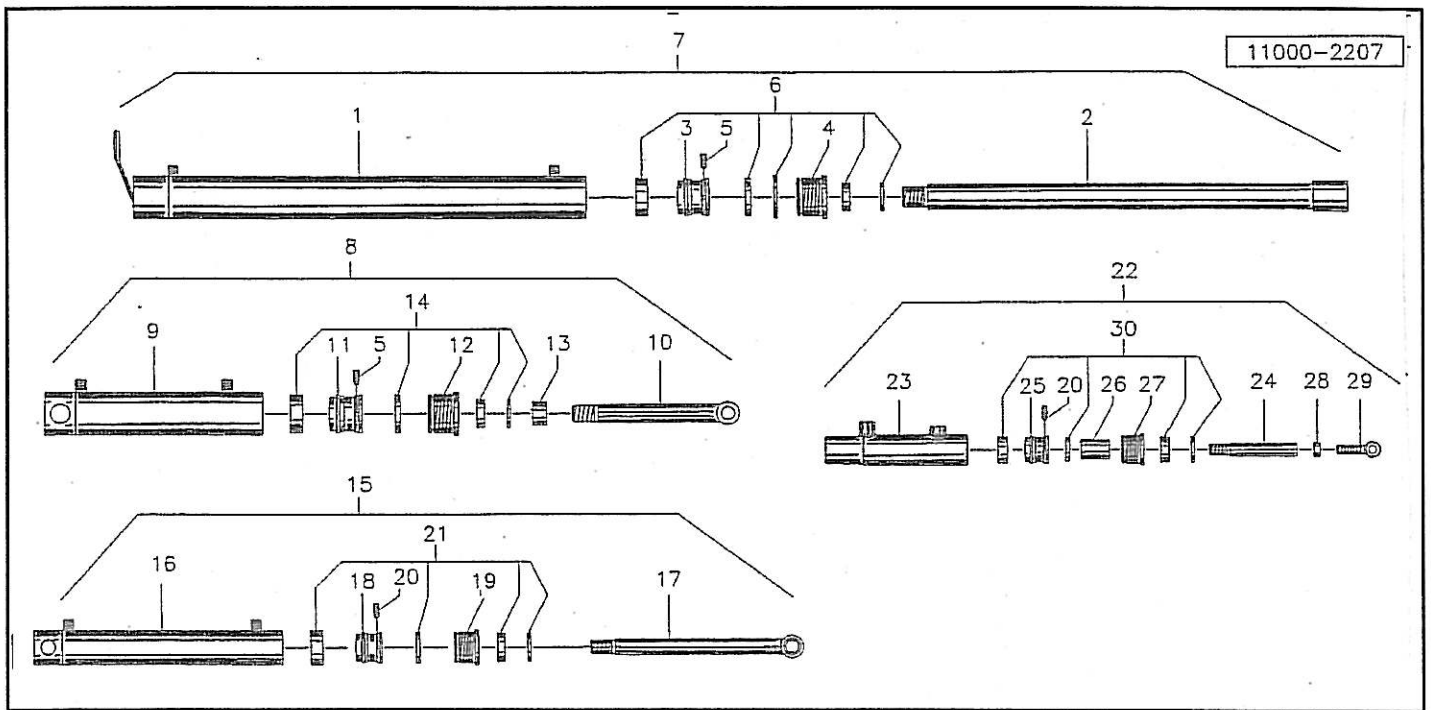


11000-2199

| Pos | Id-Nr. | Beschreibung | Description | Désignation | Benaming | 1320 |
|-----|--------|--------------|-------------|-------------|----------|------|
|-----|--------|--------------|-------------|-------------|----------|------|

### Hydraulik

|    |        |                   |                |                     |                     |                           |
|----|--------|-------------------|----------------|---------------------|---------------------|---------------------------|
| 1  | 018577 | Hydraulikzylinder | Hydr. cylinder | Vérin               | Hydrauliek cilinder |                           |
| 2  | 018625 | Hydraulikzylinder | Hydr. cylinder | Vérin               | Hydrauliek cilinder |                           |
| 3  | 018575 | Hydraulikzylinder | Hydr. cylinder | Vérin               | Hydrauliek cilinder |                           |
| 4  | 018864 | Hydraulikzylinder | Hydr. cylinder | Vérin               | Hydrauliek cilinder |                           |
| 5  | 580637 | Lüfterfilter      | Swifting valve | Reniflar            | Ontluchtungsfilter  |                           |
| 6  | 580912 | Hydraulikschlauch | Hydr. tube     | Conduite flexible   | Hydrauliekslang     | M18x1,5 IG vz<br>L = 2220 |
| 7  | 580018 | Kupplungsstecker  | Connector      | Accouplement rapide | Snelkoppeling       | AG M 18x1,5               |
| 8  | 580059 | Staubkappe        | Dust cap       | Cache-Poussière     | Stofkap             |                           |
| 9  | 580037 | Verschraubung     | Screw fixing   | Raccord             | Nippel              | x-SWVF 12 L-R3/8"         |
| 10 | 580056 | Ventil            | Valve          | Clapet              | Ventiel             | VSF 06 - 103 bar          |
| 11 | 580411 | Stutzen           | Spigot         | Raccord             | Steen               | 12-PLR ED                 |
| 12 | 580383 | Verschraubung     | Screw fixing   | Raccord             | Nippel              | EVL 12-PL A4C             |
| 13 | 580395 | Verschraubung     | Screw fixing   | Raccord             | Nippel              | EVW 12-PL A4C             |
| 14 | 580913 | Hydraulikschlauch | Hydr. tube     | Conduite flexible   | Hydrauliekslang     | L = 1940                  |
| 15 | 580060 | Staubkappe        | Dust cap       | Cache-Poussière     | Stofkap             |                           |
| 16 | 580885 | Ventil            | Valve          | Clapet              | Ventiel             | DN 10                     |
| 17 | 580910 | Hydraulikschlauch | Hydr. tube     | Conduite flexible   | Hydrauliekslang     | L = 325                   |
| 18 | 580920 | Hydraulikschlauch | Hydr. tube     | Conduite flexible   | Hydrauliekslang     | L=6800                    |
| 19 | 580917 | Schlauch          | Hose           | Flexible            | Binnenband          | 38 x 2 x 900              |
| 20 | 580918 | Schlauch          | Hose           | Flexible            | Binnenband          | 38 x 2 x 650              |
| 21 | 580035 | Verschraubung     | Screw fixing   | Raccord             | Nippel              | XT12-L vz A3G             |
| 22 | 580909 | Hydraulikschlauch | Hydr. tube     | Conduite flexible   | Hydrauliekslang     | L = 2150                  |
| 23 | 580380 | Verschraubung     | Screw fixing   | Raccord             | Nippel              | EVT 12-PL A4C             |
| 24 | 580863 | Verschraubung     | Screw fixing   | Raccord             | Nippel              | DKOL12 / DKOL12           |
| 25 | 580786 | Verschraubung     | Screw fixing   | Raccord             | Nippel              |                           |
| 26 | 580057 | Ventil            | Valve          | Clapet              | Ventiel             |                           |
| 27 | 580062 | Rohr              | Pipe           | Tuyau               | Buis                |                           |
| 28 | 580914 | Hydraulikschlauch | Hydr. tube     | Conduite flexible   | Hydrauliekslang     | L = 1500                  |
| 29 | 580519 | Ventil            | Valve          | Clapet              | Ventiel             | R 13E-5M NR304926.4       |
| 30 | 580529 | Kugelblockhahn    | Stop cock      | Robinet             | Kogelkraan          | 590328                    |
| 31 | 580915 | Hydraulikschlauch | Hydr. tube     | Conduite flexible   | Hydrauliekslang     | L = 1190                  |
| 32 | 580555 | Verschraubung     | Screw fixing   | Raccord             | Nippel              | X GE 12 LM18x1,5 A        |
| 33 | 580058 | Drosselscheibe    | Restrictor     | Restricteur         | Drosselschijf       |                           |
| 34 | 580907 | Hydraulikschlauch | Hydr. tube     | Conduite flexible   | Hydrauliekslang     | L = 700                   |
| 35 | 580906 | Rohrschelle       | Pipe clamp     | tuyau support       | buis klemstuk       |                           |
| 36 | 580061 | Staubkappe        | Dust cap       | Cache-Poussière     | Stofkap             |                           |
| 37 | 580358 | Verschraubung     | Screw fixing   | Raccord             | Nippel              | GE 12-PLR VZ              |
| 38 | 580429 | Überwurfmutter    | Swivel nut     | Ecrou raccord       | Moer, wartel        | M 12 L                    |
| 39 | 580425 | Stopfen           | Plug           | Bouchon             | Dop                 | BUZ 12-L VZ               |
| 40 | 580908 | Hydraulikschlauch | Hydr. tube     | Conduite flexible   | Hydrauliekslang     | L = 800                   |

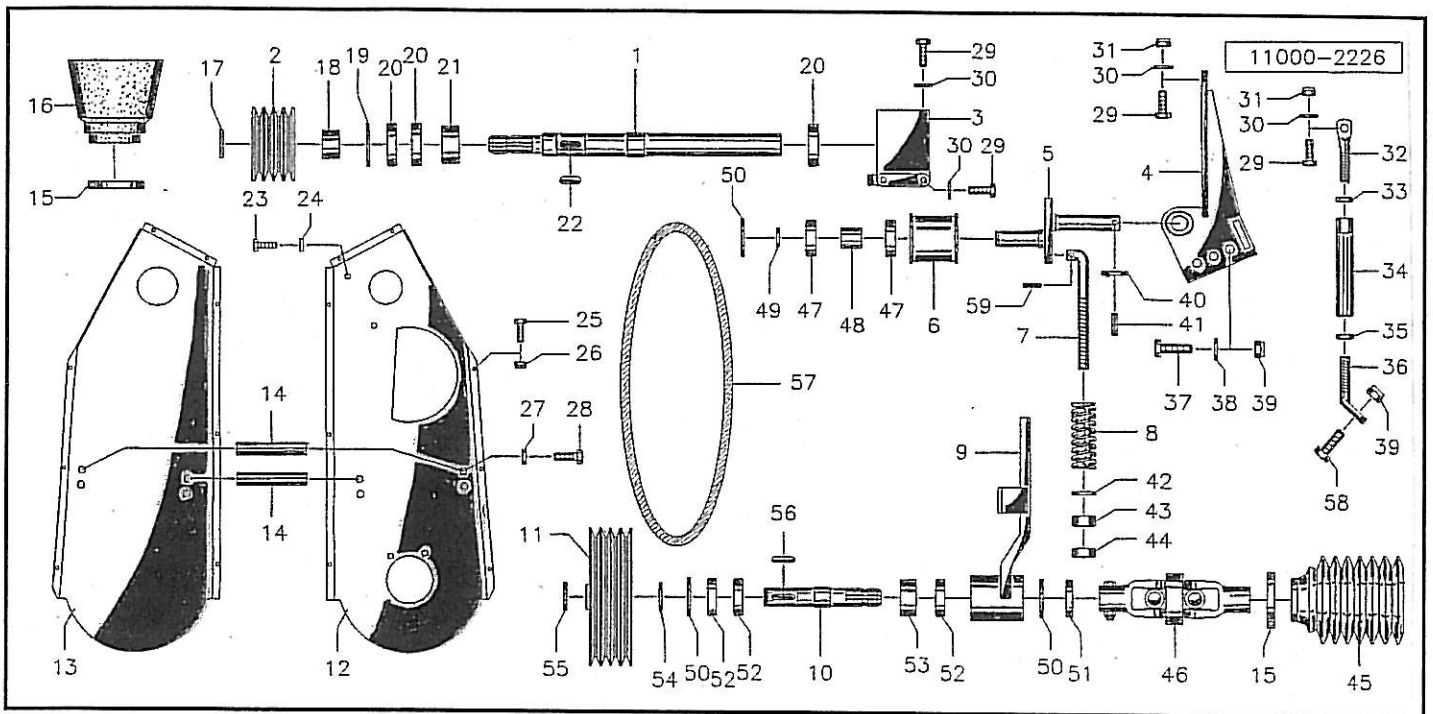


Pos Id-Nr. Beschreibung Description Désignation Benaming

1321

### Hydraulikzylinder

|    |        |                   |                |                  |                     |                      |
|----|--------|-------------------|----------------|------------------|---------------------|----------------------|
| 1  | 050300 | Zylinderrohr      | Cylinder tube  | Corps de vérin   | Cylinderbuis        |                      |
| 2  | 050301 | Kolbenstange      | Piston rod     | Tige de piston   | Zuigerstang         |                      |
| 3  | 050302 | Kolben            | Piston         | Piston           | Zuiger              |                      |
| 4  | 050303 | Führung           | Guide          | Guidage          | Geleiding           |                      |
| 5  | 503577 | Gewindestift      | Set screw      | Goujon           | Draadstang          | M 8 x 10 DIN 914 8.8 |
| 6  | 580923 | Dichtungssatz     | Set of seals   | Jeu de Joints    | Dichtingsset        | 018577               |
| 7  | 018577 | Hydraulikzylinder | Hydr. cylinder | Vérin            | Hydrauliek cilinder |                      |
| 8  | 018625 | Hydraulikzylinder | Hydr. cylinder | Vérin            | Hydrauliek cilinder |                      |
| 9  | 050304 | Zylinderrohr      | Cylinder tube  | Corps de vérin   | Cylinderbuis        |                      |
| 10 | 050305 | Kolbenstange      | Piston rod     | Tige de piston   | Zuigerstang         |                      |
| 11 | 050306 | Kolben            | Piston         | Piston           | Zuiger              |                      |
| 12 | 050307 | Führung           | Guide          | Guidage          | Geleiding           |                      |
| 13 | 050308 | Distanzring       | Spacer         | Entretoise       | Afstandsring        |                      |
| 14 | 580924 | Dichtungssatz     | Set of seals   | Jeu de Joints    | Dichtingsset        | 018625               |
| 15 | 018575 | Hydraulikzylinder | Hydr. cylinder | Vérin            | Hydrauliek cilinder |                      |
| 16 | 050309 | Zylinderrohr      | Cylinder tube  | Corps de vérin   | Cylinderbuis        |                      |
| 17 | 050310 | Kolbenstange      | Piston rod     | Tige de piston   | Zuigerstang         |                      |
| 18 | 050311 | Kolben            | Piston         | Piston           | Zuiger              |                      |
| 19 | 050312 | Führung           | Guide          | Guidage          | Geleiding           |                      |
| 20 | 503578 | Gewindestift      | Set screw      | Goujon           | Draadstang          | M 8 x 8 DIN 914 8.8  |
| 21 | 580925 | Dichtungssatz     | Set of seals   | Jeu de Joints    | Dichtingsset        | 018575               |
| 22 | 018864 | Hydraulikzylinder | Hydr. cylinder | Vérin            | Hydrauliek cilinder |                      |
| 23 | 050313 | Zylinderrohr      | Cylinder tube  | Corps de vérin   | Cylinderbuis        |                      |
| 24 | 050314 | Kolbenstange      | Piston rod     | Tige de piston   | Zuigerstang         |                      |
| 25 | 050315 | Kolben            | Piston         | Piston           | Zuiger              |                      |
| 26 | 050317 | Distanzring       | Spacer         | Entretoise       | Afstandsring        |                      |
| 27 | 050316 | Führung           | Guide          | Guidage          | Geleiding           |                      |
| 28 | 510236 | Sechskantmutter   | Hex. nut       | Ecrou            | Moer, zeskant       | M 16 DIN 934 vz 8    |
| 29 | 502960 | Augenschraube     | Eye bolt       | Boulon à oeillet | Oogbout             | M 16x70 DIN 444/5.6  |
| 30 | 580926 | Dichtungssatz     | Set of seals   | Jeu de Joints    | Dichtingsset        |                      |

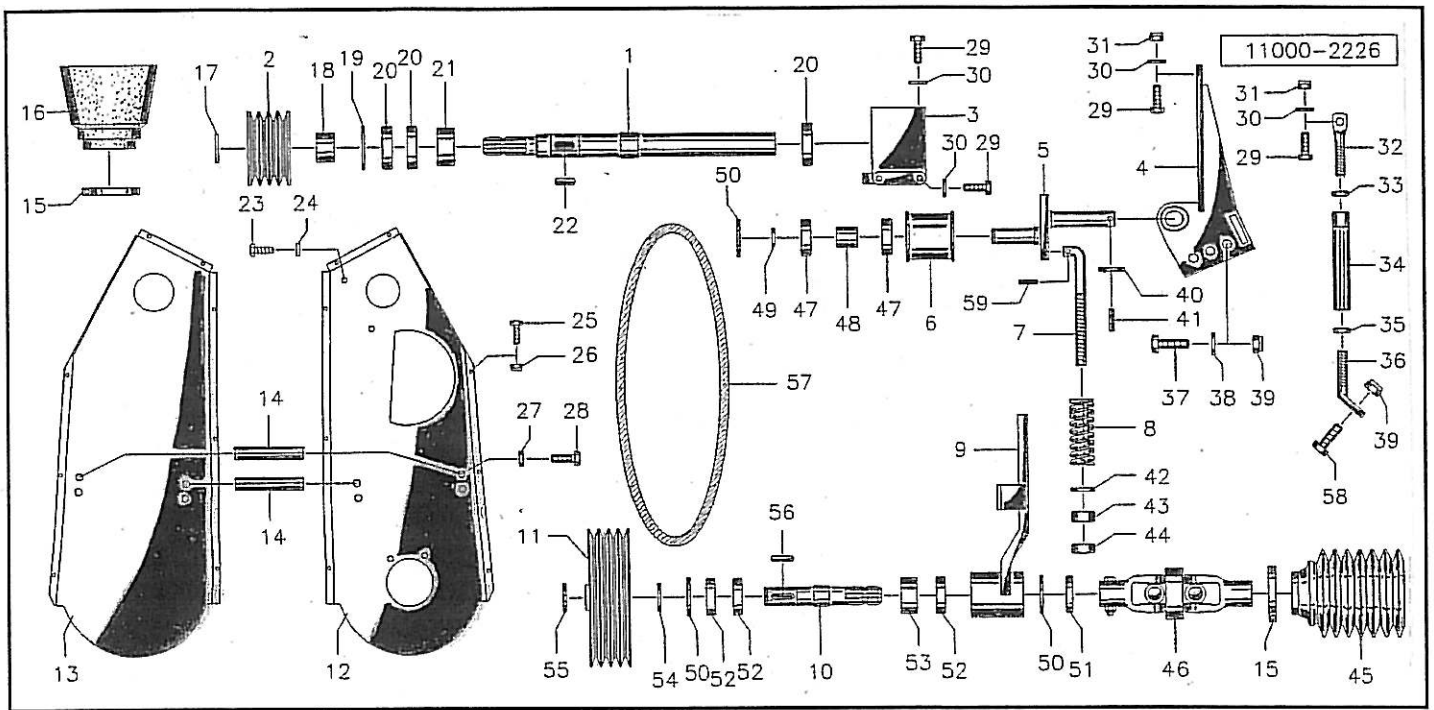


Pos Id-Nr. Beschreibung Description Désignation Benaming 1329

862 ? Witte

### Knickzetter-Antrieb

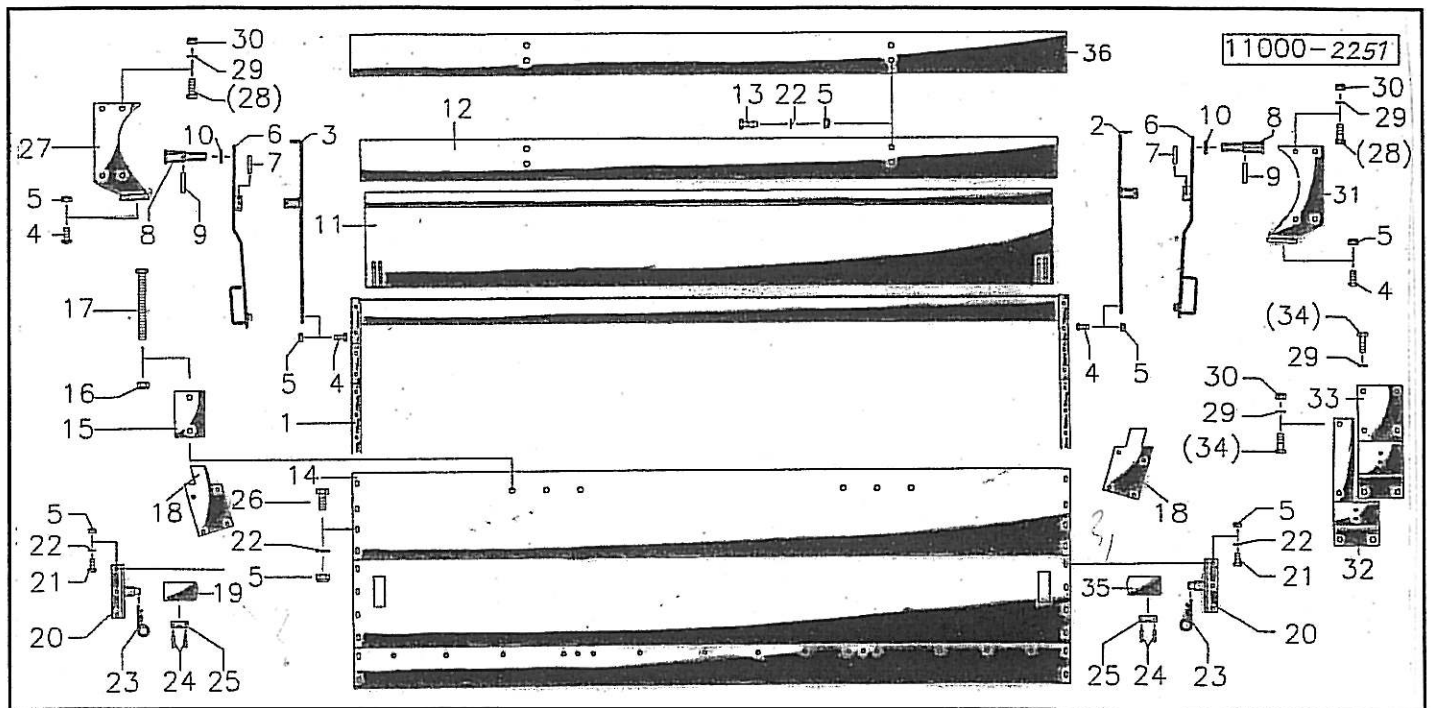
| Pos | Id-Nr. | Beschreibung      | Description          | Désignation         | Benaming      |                        |
|-----|--------|-------------------|----------------------|---------------------|---------------|------------------------|
| 1   | 018722 | Welle             | Shaft                | Arbre               | As            |                        |
| 2   | 018132 | Keilriemenscheibe | V-belt pulley        | Poulie à gorges     | V-snaarschijf |                        |
| 3   | 017971 | Gehäuse           | Housing              | Carter              | Huis          |                        |
| 4   | 018609 | Bock              | Headstock            | Bloc                | Bok           |                        |
| 5   | 018194 | Spannstück        | damping device       | Tendeur             | Spanbus       |                        |
| 6   | 018195 | Spannrolle        | idler pulley         | Systeme Tendeur     | Spanrol       |                        |
| 7   | 018212 | Spindel           | Spindle              | Tige filetée        | Spindel       |                        |
| 8   | 560324 | Druckfeder        | Compression spring   | Ressort             | Drukveer      | 130x38x10              |
| 9   | 018608 | Lagerbock         | Block                | Support             | Lagerbok      |                        |
| 10  | 018198 | Welle             | Shaft                | Arbre               | As            |                        |
| 11  | 017970 | Keilriemenscheibe | V-belt pulley        | Poulie à gorges     | V-snaarschijf |                        |
| 12  | 018613 | Schutzkasten      | Guard casing         | Capot de protection | Beschermkast  |                        |
| 13  | 018720 | Schutzkasten      | Guard casing         | Capot de protection | Beschermkast  |                        |
| 14  | 018723 | Bolzen            | Pin                  | Axe                 | Pen           |                        |
| 15  | 570610 | Schelle           | Clamp                | Support             | Klemstuk      | SGT 90-112/13 C7 W1    |
| 16  | 610700 | Schutztrichter    | Protective cone      | Protecteur          | Beschermhuis  |                        |
| 17  | 531531 | Sicherungsring    | Securing ring        | Jonc d'arret        | Borgring      | A 45x1,75 DIN 471      |
| 18  | 018621 | Hülse             | Bushing              | Bague               | Huls          |                        |
| 19  | 531652 | Sicherungsring    | Securing ring        | Jonc d'arret        | Borgring      | J 85x3 DIN 472         |
| 20  | 540173 | Rillenkugellager  | Grooved ball bearing | Roulement           | Kogellager    | 6209 2RS C3            |
| 21  | 018627 | Distanzring       | Spacer               | Entretoise          | Afstandsring  |                        |
| 22  | 531384 | Paßfeder          | Key                  | Clavette            | Inlegspie     | A 14 x 9 x 40 DIN 6885 |
| 23  | 500743 | Sechskantschraube | Hex. bolt            | Vis                 | Bout, zeskant | M8x20 DIN 933 8.8      |
| 24  | 520034 | Scheibe           | Washer               | Rondelle            | Schijf        | 8,4/17x1,6 DIN 125     |
| 25  | 500734 | Sechskantschraube | Hex. bolt            | Vis                 | Bout, zeskant | M6x16 DIN 933 8.8      |
| 26  | 510505 | Sechskantmutter   | Hex. nut             | Ecrou               | Moer, zeskant | M6 DIN 985 8 vz        |
| 27  | 520085 | Scheibe           | Washer               | Rondelle            | Schijf        | 13/25x3 CADM vz        |
| 28  | 500785 | Sechskantschraube | Hex. bolt            | Vis                 | Bout, zeskant | M12x30 DIN 933 8.8     |
| 29  | 500909 | Sechskantschraube | Hex. bolt            | Vis                 | Bout, zeskant | M14x40 DIN933 vz       |
| 30  | 520616 | Sperrkantscheibe  | Stop washer          | Rondelle Belleville | Kartel schijf | 14B (30x14x2,4)        |
| 31  | 510536 | Sechskantmutter   | Hex. nut             | Ecrou               | Moer, zeskant | M14 DIN985 vz          |
| 32  | 024094 | Schraube          | Bolt                 | Vis                 | Bout          |                        |
| 33  | 510313 | Sechskantmutter   | Hex. nut             | Ecrou               | Moer, zeskant | M 20 DIN 936 8         |
| 34  | 020950 | Spannschloß       | Turnbuckle           | Tendeur             | Span slot     |                        |
| 35  | 510314 | Sechskantmutter   | Hex. nut             | Ecrou               | Moer, zeskant | M20L DIN 936 8         |
| 36  | 024045 | Schraube          | Bolt                 | Vis                 | Bout          | M20L                   |
| 37  | 500538 | Sechskantschraube | Hex. bolt            | Vis                 | Bout, zeskant | M16x60 DIN931 8.8      |
| 38  | 520126 | Scheibe           | Washer               | Rondelle            | Schijf        | 17/30x3 DIN125 VZ      |
| 39  | 510521 | Sechskantmutter   | Hex. nut             | Ecrou               | Moer, zeskant | M16 DIN 985 8          |
| 40  | 520218 | Scheibe           | Washer               | Rondelle            | Schijf        | 31/50x5                |
| 41  | 530220 | Spannhülse        | Tension pin          | Goupille élastique  | Spanhuls      | 10x45 DIN1481 vz       |
| 42  | 520144 | Scheibe           | Washer               | Rondelle            | Schijf        | 21/37x3 DIN 125        |
| 43  | 510240 | Sechskantmutter   | Hex. nut             | Ecrou               | Moer, zeskant | M20 DIN934 8           |
| 44  | 510315 | Sechskantmutter   | Hex. nut             | Ecrou               | Moer, zeskant | M 20 vz                |
| 45  | 612198 | Schutztrichter    | Protective cone      | Protecteur          | Beschermhuis  | 198103                 |



Pos Id-Nr. Beschreibung Description Désignation Benaming 1329

### Knickzetter-Antrieb

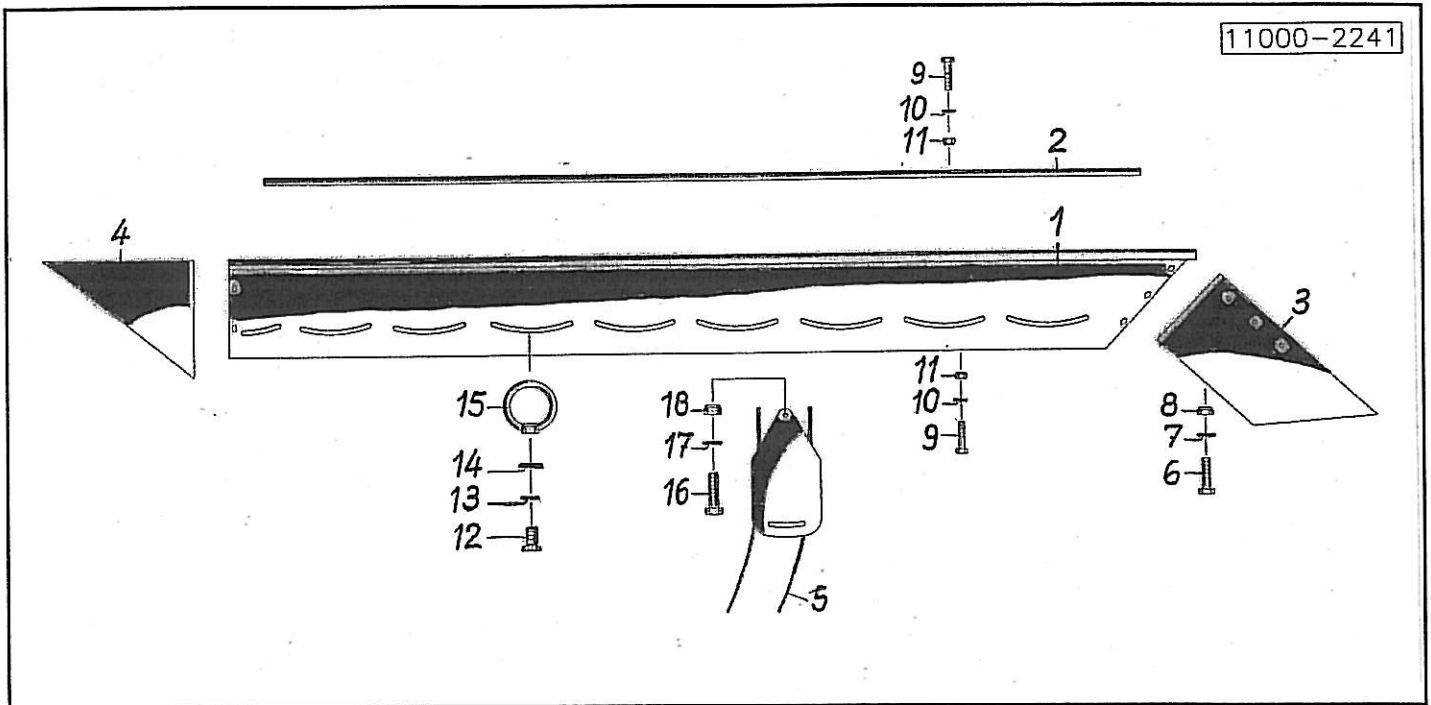
|    |        |                   |                      |                    |               |                      |
|----|--------|-------------------|----------------------|--------------------|---------------|----------------------|
| 46 | 612160 | Doppelgelenk      | double joint         | Double croisillon  | Kruisstuk     | W 2300               |
| 47 | 540252 | Rillenkugellager  | Grooved ball bearing | Roulement          | Kogellager    | 6306 2RS             |
| 48 | 018197 | Distanzhülse      | Spacer               | Entretoise         | Afstandshuls  |                      |
| 49 | 531537 | Sicherungsring    | Securing ring        | Jonc d'arret       | Borgring      | A 30x2 DIN 471       |
| 50 | 531647 | Sicherungsring    | Securing ring        | Jonc d'arret       | Borgring      | J 72x2,5 DIN 472     |
| 51 | 550062 | Simmerring        | Oil seal             | Joint d'étanchéité | Keerring      | 35/72x12 BA          |
| 52 | 540164 | Rillenkugellager  | Grooved ball bearing | Roulement          | Kogellager    | 6207 2RS             |
| 53 | 018199 | Distanzhülse      | Spacer               | Entretoise         | Afstandshuls  |                      |
| 54 | 520469 | Stützscheibe      | Support ring         | Rondelle d'appui   | Steunschijf   | 35/45x2,5 DIN988 vz  |
| 55 | 531524 | Sicherungsring    | Securing ring        | Jonc d'arret       | Borgring      | A35x1,5 DIN472       |
| 56 | 531320 | Paßfeder          | Key                  | Clavette           | Inlegspie     | A10x8x45 DIN6885 C45 |
| 57 | 593863 | Keilriemen        | Belt                 | Courroie           | V-snaar       | XPB 1800             |
| 58 | 500884 | Sechskantschraube | Hex. bolt            | Vis                | Bout, zeskant | M16x50 DIN933 8.8 vz |
| 59 | 530208 | Spannhülse        | Tension pin          | Goupille élastique | Spanhuls      | 6x35 vz DIN1481      |



Pos Id-Nr. Beschreibung Description Désignation Benaming 1330

### Knickzettergehäuse

| Pos | Id-Nr. | Beschreibung      | Description   | Désignation           | Benaming      |                       |
|-----|--------|-------------------|---------------|-----------------------|---------------|-----------------------|
| 1   | 018647 | Gehäuse           | Housing       | Carter                | Huis          |                       |
| 2   | 018646 | Seitenteil        | Side plate    | Partie latérale       | Zijplaat      |                       |
| 3   | 018645 | Seitenteil        | Side plate    | Partie latérale       | Zijplaat      |                       |
| 4   | 502667 | Flachrundschrabe  | Panhead bolt  | Vis                   | Bolschroef    | M 10x30 VZ DIN603     |
| 5   | 510512 | Sechskantsmutter  | Hex. nut      | Ecrou                 | Moer, zeskant | M10 DIN985 8.8 vz     |
| 6   | 018655 | Hebel             | Lever         | Levier                | Hendel        |                       |
| 7   | 530146 | Spannhülse        | Tension pin   | Goupille élastique    | Spanhuls      | 8x45 DIN 1481 vz      |
| 8   | 018531 | Bolzen            | Pin           | Axe                   | Pen           |                       |
| 9   | 530113 | Spannhülse        | Tension pin   | Goupille élastique    | Spanhuls      | 10x50 DIN 1481        |
| 10  | 520243 | Scheibe           | Washer        | Rondelle              | Schijf        | 35/52x6 DIN 1440      |
| 11  | 050231 | Schlagleiste      | Deflector     | Contre-Latie          | Slaglijst     |                       |
| 12  | 018659 | Abdeckblech       | Cover plate   | Toile de protection   | Afdekplaat    |                       |
| 13  | 500772 | Sechskantschraube | Hex. bolt     | Vis                   | Bout, zeskant | M10x30 DIN 933 8.8 vz |
| 14  | 018644 | Haube             | Cap, hhod     | Capot                 | kap           |                       |
| 15  | 018541 | Zwischenlage      | Wedge         | Plaquette d'Entretois | Vulstuk       |                       |
| 16  | 510521 | Sechskantsmutter  | Hex. nut      | Ecrou                 | Moer, zeskant | M16 DIN 985 8         |
| 17  | 500520 | Sechskantschraube | Hex. bolt     | Vis                   | Bout, zeskant | M 16x150 DIN 931 8.8  |
| 18  | 018657 | Blech             | Sheet metal   | Toile                 | Plaat         |                       |
| 19  | 018530 | Hebel             | Lever         | Levier                | Hendel        |                       |
| 20  | 018651 | Stellhebel        | Lever         | Levier de réglage     | Stelhendel    |                       |
| 21  | 500776 | Sechskantschraube | Hex. bolt     | Vis                   | Bout, zeskant | M10x35 DIN 933 8.8    |
| 22  | 520049 | Scheibe           | Washer        | Rondelle              | Schijf        | 10,5/21x2 DIN 125     |
| 23  | 570227 | Federstecker      | Spring clip   | Goupille beta         | Borgclip      | 5 DIN 11024           |
| 24  | 530058 | Spannhülse        | Tension pin   | Goupille élastique    | Spanhuls      | 6x30 DIN 1481         |
| 25  | 018532 | Bolzen            | Pin           | Axe                   | Pen           |                       |
| 26  | 500771 | Sechskantschraube | Hex. bolt     | Vis                   | Bout, zeskant | M 10x25 DIN 933       |
| 27  | 018589 | Winkel            | Bracket       | Corniere              | Hoek          |                       |
| 28  | 500909 | Sechskantschraube | Hex. bolt     | Vis                   | Bout, zeskant | M14x40 DIN933 vz      |
| 29  | 520616 | Sperrkantscheibe  | Stop washer   | Rondelle Belleville   | Kartel schijf | 14B (30x14x2,4)       |
| 30  | 510536 | Sechskantsmutter  | Hex. nut      | Ecrou                 | Moer, zeskant | M14 DIN985 vz         |
| 31  | 018586 | Winkel            | Bracket       | Corniere              | Hoek          |                       |
| 32  | 018595 | Klemmplatte       | Binding plate | Plaque                | Klemplaat     |                       |
| 33  | 018594 | Klemmplatte       | Binding plate | Plaque                | Klemplaat     |                       |
| 34  | 500923 | Sechskantschraube | Hex. bolt     | Vis                   | Bout, zeskant | M 14 x 40 DIN 933 8.8 |
| 35  | 050196 | Hebel             | Lever         | Levier                | Hendel        |                       |
| 36  | 018849 | Abdeckblech       | Cover plate   | Toile de protection   | Afdekplaat    |                       |

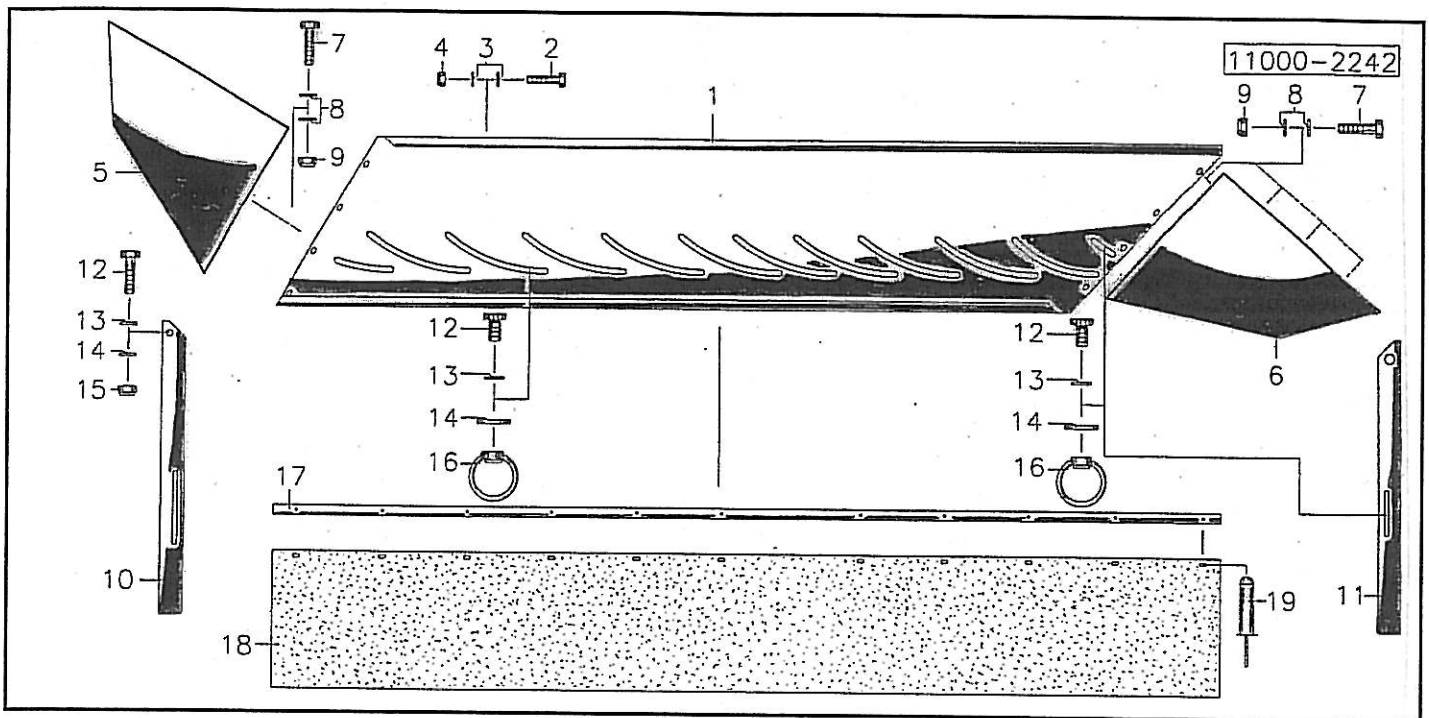


Pos Id-Nr. Beschreibung Description Désignation Benaming

1331

## Haube

|    |        |                   |              |                     |               |                     |
|----|--------|-------------------|--------------|---------------------|---------------|---------------------|
| 1  | 018774 | Haube             | Cap, hhd     | Capot               | kap           |                     |
| 2  | 018973 | Winkel            | Bracket      | Corniere            | Hoek          |                     |
| 3  | 018769 | Seitenteil        | Side plate   | Partie latérale     | Zijplaat      |                     |
| 4  | 018770 | Seitenteil        | Side plate   | Partie latérale     | Zijplaat      |                     |
| 5  | 018767 | Flügel            | Bracket      | Corniere            | Vleugel       |                     |
| 6  | 500771 | Sechskantschraube | Hex. bolt    | Vis                 | Bout, zeskant | M 10x25 DIN 933     |
| 7  | 520049 | Scheibe           | Washer       | Rondelle            | Schijf        | 10,5/21x2 DIN 125   |
| 8  | 510512 | Sechskantmutter   | Hex. nut     | Ecrou               | Moer, zeskant | M10 DIN985 8.8      |
| 9  | 500743 | Sechskantschraube | Hex. bolt    | Vis                 | Bout, zeskant | M8x20 DIN 933 8.8   |
| 10 | 520032 | Scheibe           | Washer       | Rondelle            | Schijf        | 8,4/25x2 DIN 9021   |
| 11 | 510509 | Sechskantmutter   | Hex. nut     | Ecrou               | Moer, zeskant | M 8 DIN 985 8       |
| 12 | 502713 | Flachrundschrabe  | Panhead bolt | Vis                 | Bolschroef    | M 12x25 DIN 603 8.8 |
| 13 | 520103 | Scheibe           | Washer       | Rondelle            | Schijf        | 15/28x2,5 DIN125 vz |
| 14 | 520600 | Sperrkantscheibe  | Stop washer  | Rondelle Belleville | Kartel schijf | 12x27x1,8 (SK12M)   |
| 15 | 510746 | Ringmutter        | Hex. nut     | Ecrou               | Moer, ring    | M12 DIN 532         |
| 16 | 500783 | Sechskantschraube | Hex. bolt    | Vis                 | Bout, zeskant | M12x25 DIN933 8.8   |
| 17 | 520083 | Scheibe           | Washer       | Rondelle            | Schijf        | 13/24x2,5 DIN 125   |
| 18 | 510517 | Sechskantmutter   | Hex. nut     | Ecrou               | Moer, zeskant | M12 DIN 985 8 vz    |



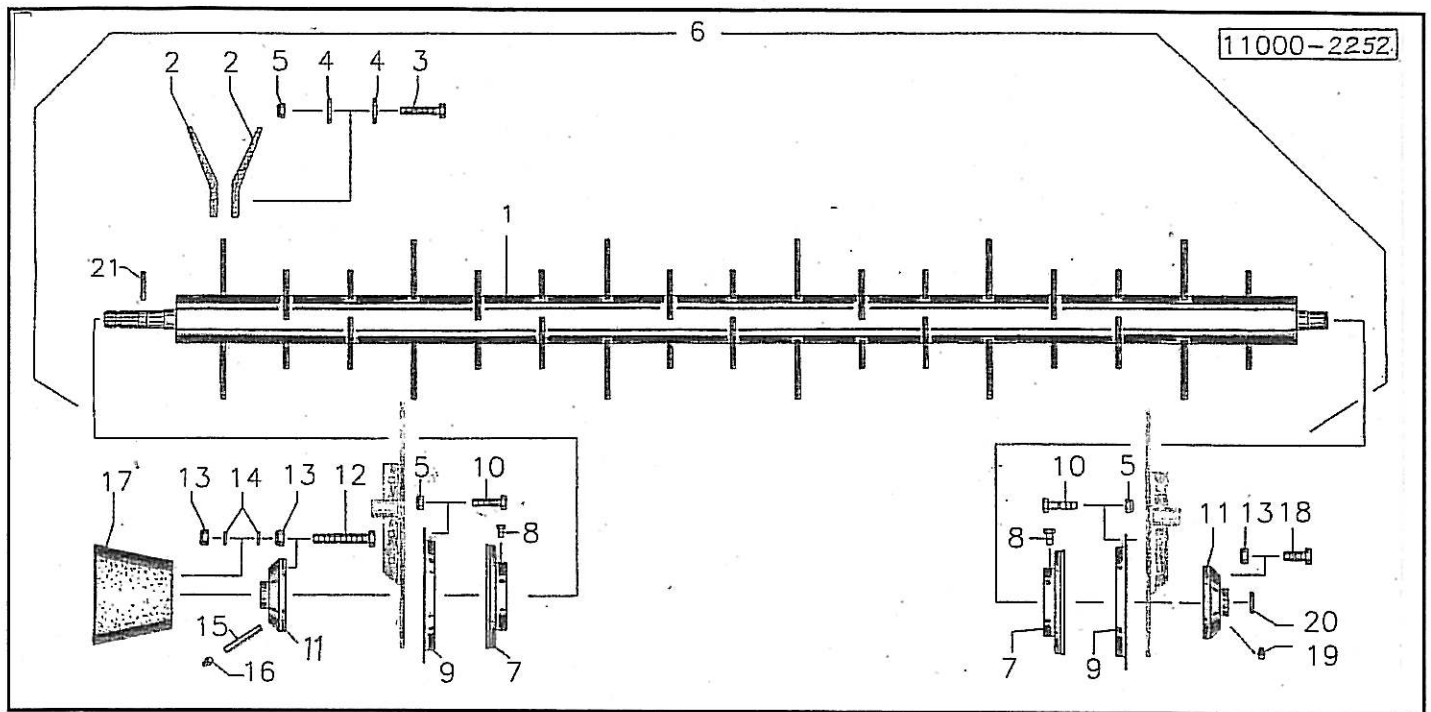
Pos Id-Nr. Beschreibung Description Désignation Benaming

1332

## Haube

|    |        |                   |               |                     |               |                      |
|----|--------|-------------------|---------------|---------------------|---------------|----------------------|
| 1  | 050088 | Haube             | Cap, hhd      | Capot               | kap           |                      |
| 2  | 500743 | Sechskantschraube | Hex. bolt     | Vis                 | Bout, zeskant | M8x20 DIN 933 8.8    |
| 3  | 520032 | Scheibe           | Washer        | Rondelle            | Schijf        | 8,4/25x2 DIN 9021    |
| 4  | 510509 | Sechskantmutter   | Hex. nut      | Ecrou               | Moer, zeskant | M 8 DIN 985 8        |
| 5  | 050089 | Seitenteil        | Side plate    | Partie latérale     | Zijplaat      |                      |
| 6  | 050090 | Seitenblech       | side plate    | tôle latérale       | Zijplaat      |                      |
| 7  | 500874 | Sechskantschraube | Hex. bolt     | Vis                 | Bout, zeskant | M10x20 DIN 933 8.8vz |
| 8  | 520049 | Scheibe           | Washer        | Rondelle            | Schijf        | 10,5/21x2 DIN 125    |
| 9  | 510512 | Sechskantmutter   | Hex. nut      | Ecrou               | Moer, zeskant | M10 DIN985 8.8 vz    |
| 10 | 050184 | Flügel            | Bracket       | Corniere            | Vleugel       |                      |
| 11 | 050092 | Flügel            | Bracket       | Corniere            | Vleugel       |                      |
| 12 | 502713 | Flachrundschrabe  | Panhead bolt  | Vis                 | Bolschroef    | M 12x25 DIN 603 8.8  |
| 13 | 520600 | Sperrkantscheibe  | Stop washer   | Rondelle Belleville | Kartel schijf | 12x27x1,8 (SK12M)    |
| 14 | 520126 | Scheibe           | Washer        | Rondelle            | Schijf        | 17/30x3 DIN125 VZ    |
| 15 | 510517 | Sechskantmutter   | Hex. nut      | Ecrou               | Moer, zeskant | M12 DIN 985 8 vz     |
| 16 | 510746 | Ringmutter        | Hex. nut      | Ecrou               | Moer, ring    | M12 DIN 532          |
| 17 | 050105 | Klemmleiste       | Binding strip | Fixation            | Strip         |                      |
| 18 | 600900 | Schutz Tuch       | Skirt         | Toile               | Beschermdoek  |                      |
| 19 | 530742 | Blindniet         | Blind rivet   | Rivet               | Nagel         | 6x18                 |

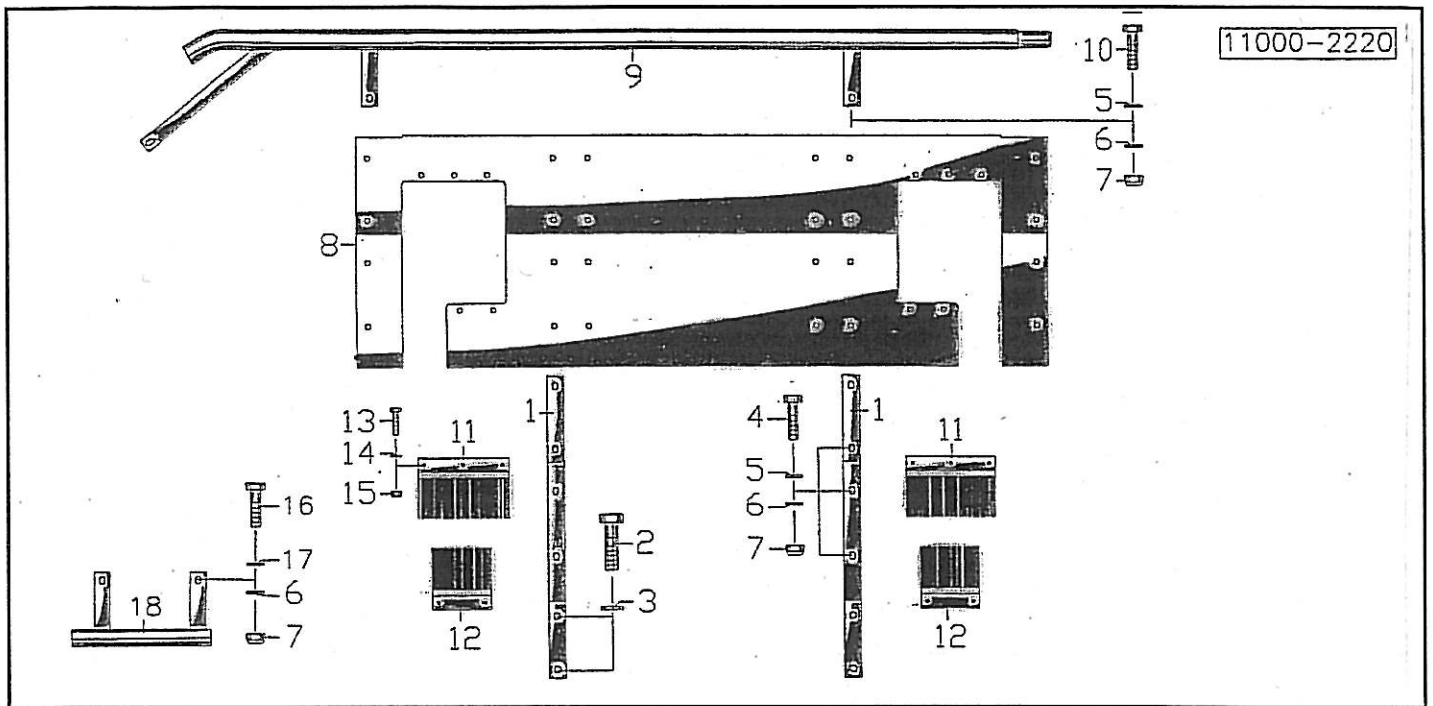




Pos Id-Nr. Beschreibung Description Désignation Benaming 1333

### Kniczettertrommel

| Pos | Id-Nr. | Beschreibung      | Description     | Désignation           | Benaming      |                     |
|-----|--------|-------------------|-----------------|-----------------------|---------------|---------------------|
| 1   | 018660 | Trommel           | Drum            | Tambour               | Trommel       |                     |
| 2   | 600060 | Knickerzinken     | Tine            | Dent de conditionneur | Kneuzertand   |                     |
| 3   | 500458 | Sechskantschraube | Hex. bolt       | Vis                   | Bout, zeskant | M 10x55 DIN 931 8.8 |
| 4   | 520063 | Scheibe           | Washer          | Rondelle              | Schijf        | 11/34x3 vz          |
| 5   | 510512 | Sechskantmutter   | Hex. nut        | Ecrou                 | Moer, zeskant | M10 DIN985 8.8 vz   |
| 6   | 018661 | Trommel           | Drum            | Tambour               | Trommel       |                     |
| 7   | 018742 | Buchse            | Bushing         | Bague                 | Bus           |                     |
| 8   | 500741 | Sechskantschraube | Hex. bolt       | Vis                   | Bout, zeskant | M 8x15 DIN 933 8.8  |
| 9   | 011291 | Schutzring        | Flanged ring    | Anneau de protection  | Beschermring  |                     |
| 10  | 500759 | Sechskantschraube | Hex. bolt       | Vis                   | Bout, zeskant | M10x15 DIN933 8.8   |
| 11  | 541309 | Flanschlager      | Flange bearing  | Palier                | Flenslager    | PCJY - 35           |
| 12  | 500794 | Sechskantschraube | Hex. bolt       | Vis                   | Bout, zeskant | M12x50 DIN933 8.8   |
| 13  | 510517 | Sechskantmutter   | Hex. nut        | Ecrou                 | Moer, zeskant | M12 DIN 985 8 vz    |
| 14  | 520074 | Scheibe           | Washer          | Rondelle              | Schijf        | 13/24x2,5 DIN 125   |
| 15  | 011980 | Verlängerung      | Extension       | Graisseur             | Verlenging    |                     |
| 16  | 570265 | Schmiernippel     | Grease nipple   | Graisseur             | Smeernippel   | H15 8x1             |
| 17  | 600423 | Schutztrichter    | Protective cone | Protecteur            | Beschermhuis  | KZ 14               |
| 18  | 500784 | Sechskantschraube | Hex. bolt       | Vis                   | Bout, zeskant | M12x30 DIN933 8.8   |
| 19  | 570270 | Schmiernippel     | Grease nipple   | Graisseur             | Smeernippel   | H1 R 1/8            |
| 20  | 531524 | Sicherungsring    | Securing ring   | Jonc d'arret          | Borgring      | A35x1,5 DIN472      |
| 21  | 530064 | Spannhülse        | Tension pin     | Goupille élastique    | Spanhuls      | 6x45 DIN 1481       |

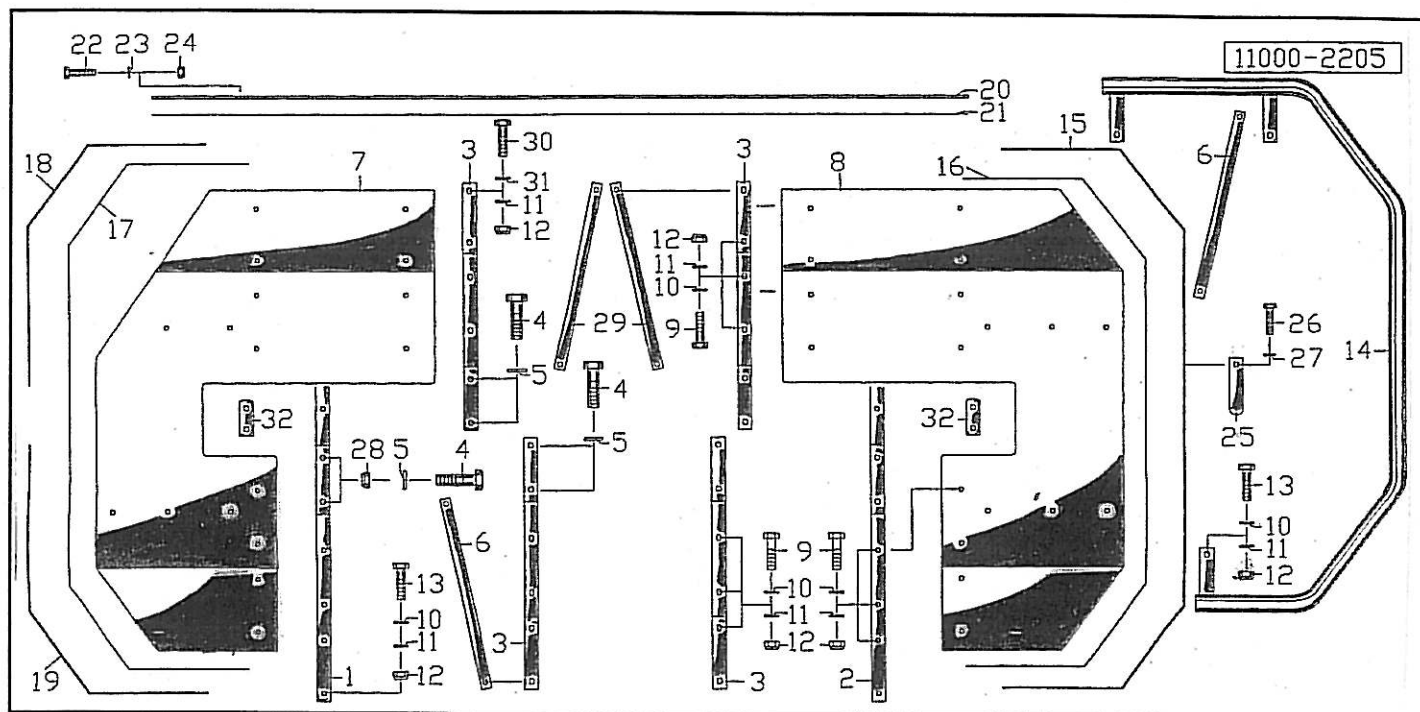


Pos Id-Nr. Beschreibung Description Désignation Benaming

1323

### Schutz, mitte

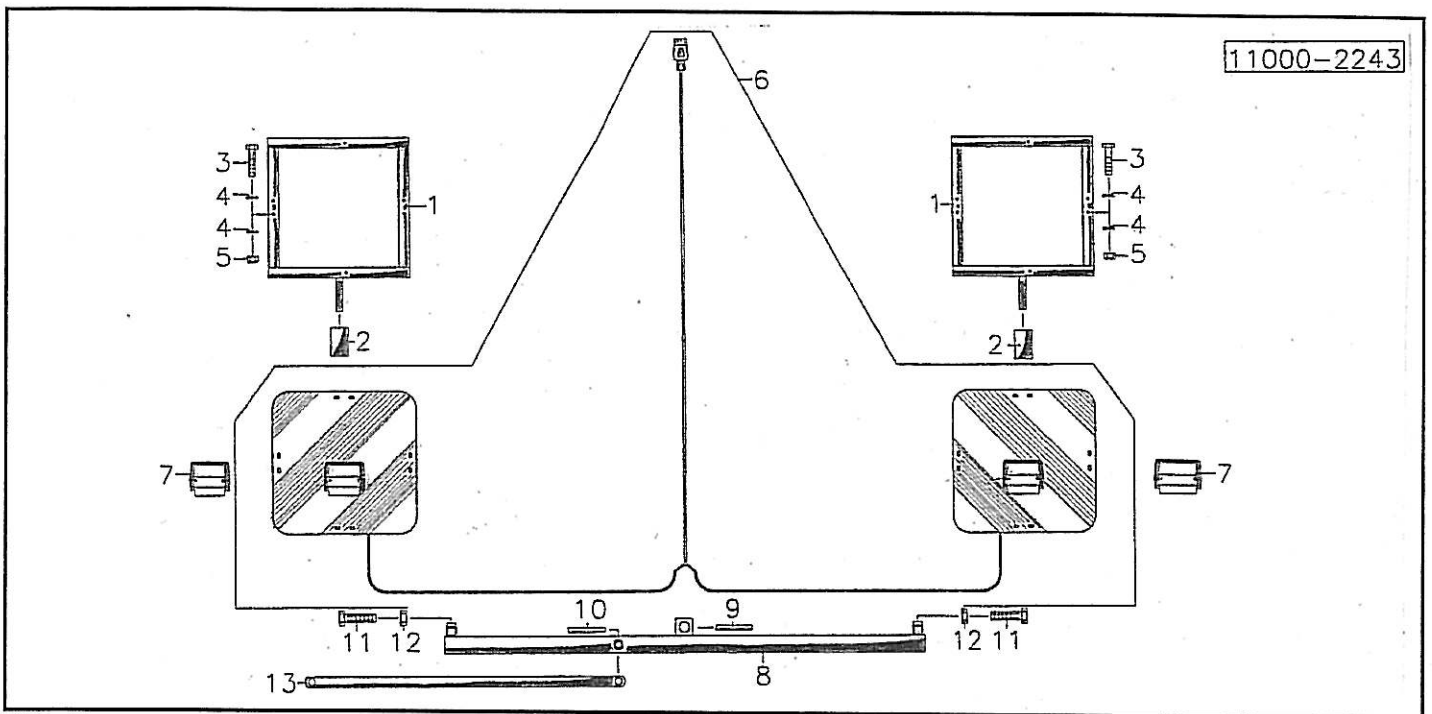
| Pos | Id-Nr. | Beschreibung      | Description     | Désignation         | Benaming      |                       |
|-----|--------|-------------------|-----------------|---------------------|---------------|-----------------------|
| 1   | 018459 | Bügel             | Stay            | Etrier              | Beugel        |                       |
| 2   | 500909 | Sechskantschraube | Hex. bolt       | Vis                 | Bout, zeskant | M14x40 DIN933 vz      |
| 3   | 520616 | Sperrkantscheibe  | Stop washer     | Rondelle Belleville | Kartel schijf | 14B (30x14x2,4)       |
| 4   | 500772 | Sechskantschraube | Hex. bolt       | Vis                 | Bout, zeskant | M10x30 DIN 933 8.8 vz |
| 5   | 520055 | Scheibe           | Washer          | Rondelle            | Schijf        | 10,5/28 x 2           |
| 6   | 520063 | Scheibe           | Washer          | Rondelle            | Schijf        | 1 1/34x3 vz           |
| 7   | 510512 | Sechskantmutter   | Hex. nut        | Ecrou               | Moer, zeskant | M10 DIN985 8.8 vz     |
| 8   | 018726 | Abdeckblech       | Cover plate     | Toile de protection | Afdeklpaat    |                       |
| 9   | 050078 | Schutzrohr        | Protection rail | Tube de protection  | Beschermhuis  |                       |
| 10  | 500774 | Sechskantschraube | Hex. bolt       | Vis                 | Bout, zeskant | M10x40 DIN933 8.8 vz  |
| 11  | 050222 | Schutz            | Guard           | Garant              | Bescherming   |                       |
| 12  | 050221 | Schutz            | Guard           | Garant              | Bescherming   |                       |
| 13  | 500734 | Sechskantschraube | Hex. bolt       | Vis                 | Bout, zeskant | M6x16 DIN 933 8.8     |
| 14  | 520019 | Scheibe           | Washer          | Rondelle            | Schijf        | 6,4/18x1,6 DIN 9021   |
| 15  | 510505 | Sechskantmutter   | Hex. nut        | Ecrou               | Moer, zeskant | M6 DIN 985 8 vz       |
| 16  | 500900 | Sechskantschraube | Hex. bolt       | Vis                 | Bout, zeskant | M 10x50 DIN 933 8.8   |
| 17  | 520049 | Scheibe           | Washer          | Rondelle            | Schijf        | 10,5/21x2 DIN 125     |
| 18  | 050079 | Schutzrohr        | Protection rail | Tube de protection  | Beschermhuis  |                       |



Pos Id-Nr. Beschreibung Description Désignation Benaming 1334

### Schutz, außen

|    |        |                   |                   |                     |               |                       |
|----|--------|-------------------|-------------------|---------------------|---------------|-----------------------|
| 1  | 050044 | Bügel             | Stay              | Etrier              | Beugel        |                       |
| 2  | 018443 | Tragbügel         | Strap             | Traverse            | Beugel        |                       |
| 3  | 018459 | Bügel             | Stay              | Etrier              | Beugel        |                       |
| 4  | 500909 | Sechskantschraube | Hex. bolt         | Vis                 | Bout, zeskant | M14x40 DIN933 vz      |
| 5  | 520616 | Sperrkantscheibe  | Stop washer       | Rondelle Belleville | Kartel schijf | 14B (30x14x2,4)       |
| 6  | 018348 | Strebe            | Strut             | Traverse            | Tussenbalk    |                       |
| 7  | 050042 | Abdeckblech       | Cover plate       | Toile de protection | Afdekplaat    |                       |
| 8  | 018694 | Abdeckblech       | Cover plate       | Toile de protection | Afdekplaat    |                       |
| 9  | 500772 | Sechskantschraube | Hex. bolt         | Vis                 | Bout, zeskant | M10x30 DIN 933 8.8 vz |
| 10 | 520055 | Scheibe           | Washer            | Rondelle            | Schijf        | 10,5/28 x 2           |
| 11 | 520063 | Scheibe           | Washer            | Rondelle            | Schijf        | 11/34x3 vz            |
| 12 | 510512 | Sechskantmutter   | Hex. nut          | Ecrou               | Moer, zeskant | M10 DIN985 8.8 vz     |
| 13 | 500774 | Sechskantschraube | Hex. bolt         | Vis                 | Bout, zeskant | M10x40 DIN933 8.8 vz  |
| 14 | 050076 | Schutzrohr        | Protection rail   | Tube de protection  | Beschermhuis  |                       |
| 15 | 018699 | Klemmleiste       | Binding strip     | Fixation            | Strip         |                       |
| 16 | 600908 | Schutztuch        | Skirt             | Toile               | Beschermdoek  |                       |
| 17 | 600933 | Schutztuch        | Skirt             | Toile               | Beschermdoek  |                       |
| 18 | 050043 | Klemmleiste       | Binding strip     | Fixation            | Strip         |                       |
| 19 | 018701 | Klemmleiste       | Binding strip     | Fixation            | Strip         |                       |
| 20 | 018698 | Klemmleiste       | Binding strip     | Fixation            | Strip         |                       |
| 21 | 600907 | Schutztuch        | Skirt             | Toile               | Beschermdoek  |                       |
| 22 | 500757 | Sechskantschraube | Hex. bolt         | Vis                 | Bout, zeskant | M8x16 DIN 933 8.8     |
| 23 | 520032 | Scheibe           | Washer            | Rondelle            | Schijf        | 8,4/25x2 DIN 9021     |
| 24 | 510509 | Sechskantmutter   | Hex. nut          | Ecrou               | Moer, zeskant | M 8 DIN 985 8         |
| 25 | 560619 | Blattfeder        | Leaf spring       | Stabilisateur       | Bladveer      |                       |
| 26 | 503081 | Blechschaube      | Sheet metal screw | Vis                 | Plaatschroef  | 6,3x13 DIN 7976       |
| 27 | 520019 | Scheibe           | Washer            | Rondelle            | Schijf        | 6,4/18x1,6 DIN 9021   |
| 28 | 510536 | Sechskantmutter   | Hex. nut          | Ecrou               | Moer, zeskant | M14 DIN985 vz         |
| 29 | 018440 | Strebe            | Strut             | Traverse            | Tussenbalk    |                       |
| 30 | 500900 | Sechskantschraube | Hex. bolt         | Vis                 | Bout, zeskant | M 10x50 DIN 933 8.8   |
| 31 | 520049 | Scheibe           | Washer            | Rondelle            | Schijf        | 10,5/21x2 DIN 125     |
| 32 | 018847 | Lasche            | Tongue            | Eclisse             | Strip         |                       |

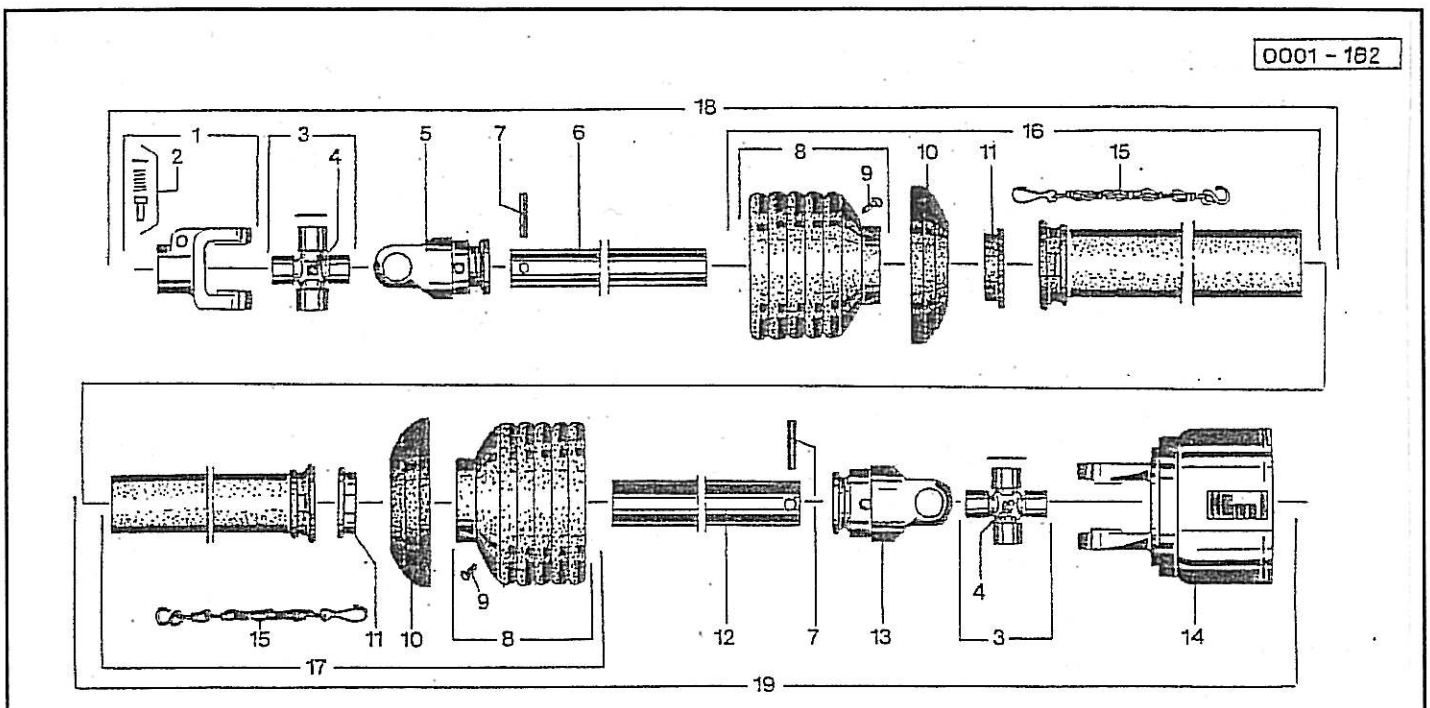


| Pos | Id-Nr. | Beschreibung | Description | Désignation | Benaming |
|-----|--------|--------------|-------------|-------------|----------|
|-----|--------|--------------|-------------|-------------|----------|

1325

### Warntafeln / Beleuchtung

|    |        |                   |               |                    |                  |                     |
|----|--------|-------------------|---------------|--------------------|------------------|---------------------|
| 1  | 016656 | Halter            | Bracket       | Support            | Houder           |                     |
| 2  | 018976 | Distanzrohr       | Spacer        | Entretoise         | Afstandsbus      |                     |
| 3  | 500733 | Sechskantschraube | Hex. bolt     | Vis                | Bout, zeskant    | M 6x20 DIN 933 8.8  |
| 4  | 520019 | Scheibe           | Washer        | Rondelle           | Schijf           | 6,4/18x1,6 DIN 9021 |
| 5  | 510505 | Sechskantmutter   | Hex. nut      | Ecrou              | Moer, zeskant    | M6 DIN 985 8 vz     |
| 6  | 570473 | Warntafel         | Warning plate | Protection         | Waarschuingsbord |                     |
| 7  | 570482 | Rückstrahler      | Reflector     | Catadioptré        | Reflector        |                     |
| 8  | 018955 | Halter            | Bracket       | Support            | Houder           |                     |
| 9  | 530112 | Spannhülse        | Tension pin   | Goupille élastique | Spanhuls         | 10x45 DIN 1481      |
| 10 | 530072 | Spannhülse        | Tension pin   | Goupille élastique | Spanhuls         | 6x30 DIN 1481 vz    |
| 11 | 500776 | Sechskantschraube | Hex. bolt     | Vis                | Bout, zeskant    | M10x35 DIN 933 8.8  |
| 12 | 510227 | Sechskantmutter   | Hex. nut      | Ecrou              | Moer, zeskant    | M 10 DIN 934 8      |
| 13 | 018954 | Stange            | Rod           | Tirant             | Stang            |                     |

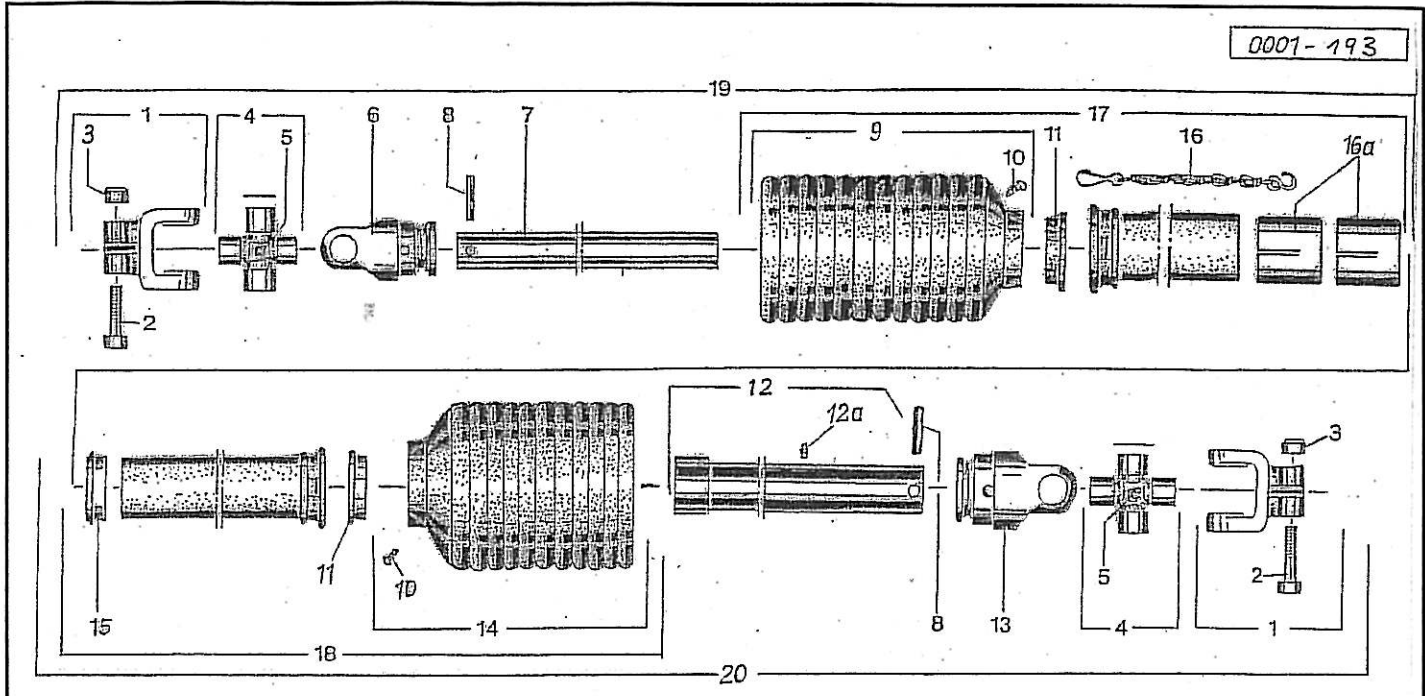


Pos Id-Nr. Beschreibung Description Désignation Benaming

902

### Gelenkwelle 611113 (104118)

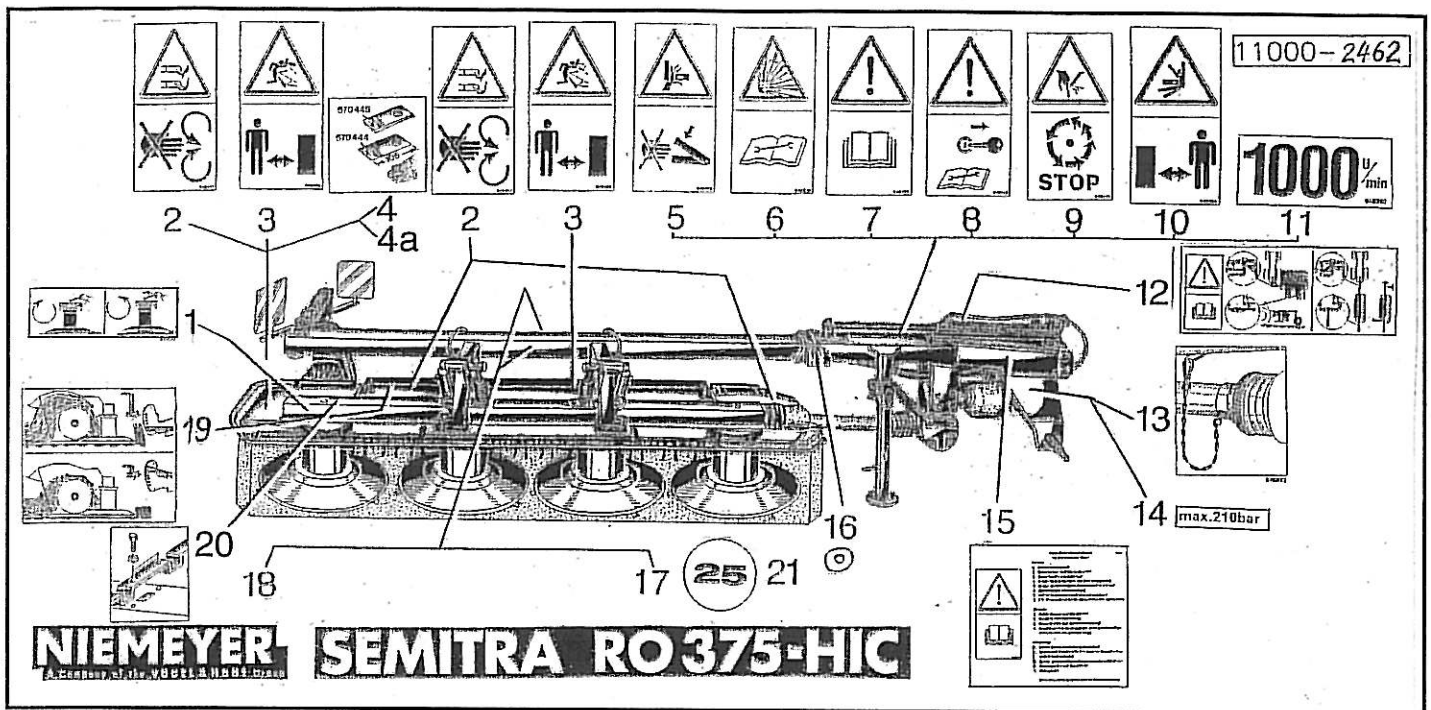
|    |        |                    |                      |                       |               |                |
|----|--------|--------------------|----------------------|-----------------------|---------------|----------------|
| 1  | 610005 | Aufsteckgabel      | Push-fit fork        | Machoire              | Gaffel        | 056699         |
| 2  | 610043 | Schiebestift       | Slide pin            | Cliquet de verrouill. | Schuijpen     | 339107         |
| 3  | 610056 | Kreuzgarnitur      | Univ. joint assembly | Croisillon            | Kruisstuk     | 312410         |
| 4  | 610047 | Kegelschmiernippel | Grease nipple        | Graisseur             | Vetnippel     | 084099         |
| 5  | 610029 | Rillengabel        | Grooved yoke         | Machoire              | Gaffel        | 019518         |
| 6  | 610321 | Profilrohr         | Profile tube         | Tube profilé          | Profielbuis   | 095786         |
| 7  | 530124 | Spannhülse         | Tension pin          | Goupille élastique    | Spanhuls      | 10x80 DIN 1441 |
| 8  | 610732 | Schutztrichter     | Protective cone      | Protecteur            | Beschermhuis  | 365366         |
| 9  | 610046 | Schraube           | Bolt                 | Vis                   | Bout          | 365305         |
| 10 | 610692 | Stützring          | Support collar       | Bague d'appui         | Steunring     | 359471         |
| 11 | 610682 | Gleitring          | Sliding ring         | Collier               | Glijring      | 087276         |
| 12 | 610322 | Profilrohr         | Profile tube         | Tube profilé          | Profielbuis   | 313267         |
| 13 | 610030 | Rillengabel        | Grooved yoke         | Machoire              | Gaffel        | 019519         |
| 14 | 612157 | Kupplung           | Coupling             | Accouplement          | Koppeling     | 197803         |
| 15 | 610566 | Haltekette         | Stop chain           | Chainette             | Ketting       | 044321         |
| 16 | 610962 | Schutzhälfte       | Guard section        | Tube de protection    | Beschermhelft | 368514         |
| 17 | 610979 | Schutzhälfte       | Guard section        | Tube de protection    | Beschermhelft | 368508         |
| 18 | 610467 | Gelenkwellenhälfte | Pto-shaft section    | Demi-transmission     | Aftakashelft  | 364944         |
| 19 | 612091 | Gelenkwellenhälfte | Pto-shaft section    | Demi-transmission     | Aftakashelft  | (611113)       |



Pos Id-Nr. Beschreibung Description Désignation Benaming 1326

Gelenkwelle 612171 (114349)

| Pos | Id-Nr. | Beschreibung       | Description          | Désignation          | Benaming      |                       |
|-----|--------|--------------------|----------------------|----------------------|---------------|-----------------------|
| 1   | 612143 | Aufsteckgabel      | Push-fit fork        | Machoire             | Gaffel        | 041356                |
| 2   | 500489 | Sechskantschraube  | Hex. bolt            | Vis                  | Bout, zeskant | M12x65 DIN 931 8.8 vz |
| 3   | 510517 | Sechskantmutter    | Hex. nut             | Ecrou                | Moer, zeskant | M12 DIN 985 8 vz      |
| 4   | 610053 | Kreuzgarnitur      | Univ. joint assembly | Croisillon           | Kruisstuk     | 044444                |
| 5   | 610047 | Kegelschmiernippel | Grease nipple        | Graisseur            | Vetnippel     | 084099                |
| 6   | 610021 | Rillengabel        | Grooved yoke         | Machoire             | Gaffel        | 041576                |
| 7   | 612210 | Profilrohr         | Profile tube         | Tube profilé         | Profielbuis   |                       |
| 8   | 530122 | Spannhülse         | Tension pin          | Goupille élastique   | Spanhuls      | 10x75 DIN 1481        |
| 9   | 612205 | Schutztrichter     | Protective cone      | Protecteur           | Beschermhuis  |                       |
| 10  | 610046 | Schraube           | Bolt                 | Vis                  | Bout          | 365305                |
| 11  | 610682 | Gleitring          | Sliding ring         | Collier              | Glijring      | 087276                |
| 12  | 612211 | Profilrohr         | Profile tube         | Tube profilé         | Profielbuis   |                       |
| 12a | 610047 | Kegelschmiernippel | Grease nipple        | Graisseur            | Vetnippel     | 084099                |
| 13  | 610028 | Rillengabel        | Grooved yoke         | Machoire             | Gaffel        | 041577                |
| 14  | 612180 | Schutztrichter     | Protective cone      | Protecteur           | Beschermhuis  | 365372                |
| 15  | 610696 | Gleitring          | Sliding ring         | Collier              | Glijring      | 355155                |
| 16  | 610566 | Haltekette         | Stop chain           | Chainette            | Ketting       | 044321                |
| 16a | 610687 | Schutzring         | Flanged ring         | Anneau de protection | Beschermring  | 188064                |
| 17  | 612208 | Schutzhälfte       | Guard section        | Tube de protection   | Beschermhelft | 116056                |
| 18  | 612209 | Schutzhälfte       | Guard section        | Tube de protection   | Beschermhelft | 116054                |
| 19  | 612206 | Gelenkwellenhälfte | Pto-shaft section    | Demi-transmission    | Aftakashelft  | 612171                |
| 20  | 612207 | Gelenkwellenhälfte | Pto-shaft section    | Demi-transmission    | Aftakashelft  | 612171                |

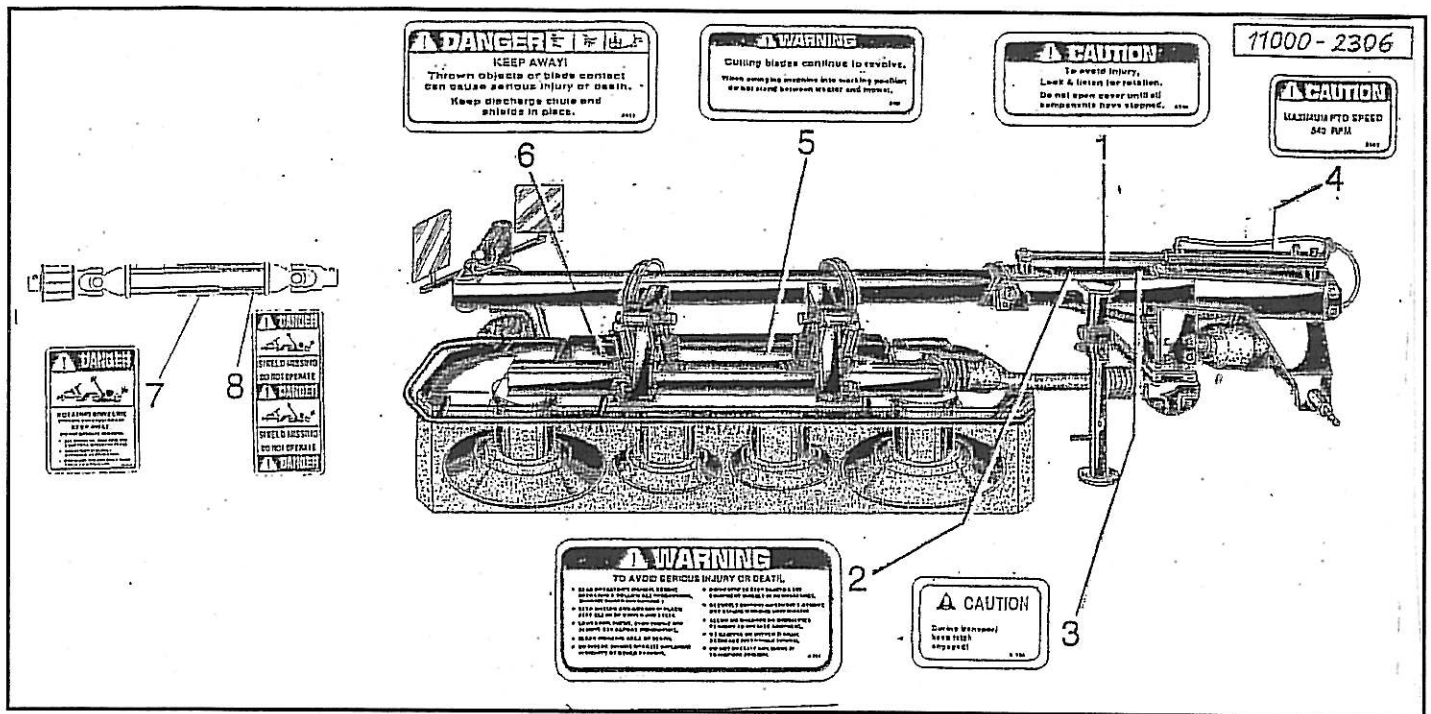


| Pos | Id-Nr. | Beschreibung | Description | Désignation | Benaming | 1886 |
|-----|--------|--------------|-------------|-------------|----------|------|
|-----|--------|--------------|-------------|-------------|----------|------|

### Abziehbilder

|     |        |            |       |          |         |
|-----|--------|------------|-------|----------|---------|
| 01  | 646993 | Abziehbild | Decal | Décalque | Sticker |
| 02  | 646417 | Abziehbild | Decal | Décalque | Sticker |
| 03  | 646405 | Abziehbild | Decal | Décalque | Sticker |
| 04  | 646954 | Abziehbild | Decal | Décalque | Sticker |
| 04a | 646991 | Abziehbild | Decal | Décalque | Sticker |
| 05  | 646415 | Abziehbild | Decal | Décalque | Sticker |
| 06  | 646836 | Abziehbild | Decal | Décalque | Sticker |
| 07  | 646407 | Abziehbild | Decal | Décalque | Sticker |
| 08  | 646413 | Abziehbild | Decal | Décalque | Sticker |
| 09  | 646411 | Abziehbild | Decal | Décalque | Sticker |
| 10  | 646409 | Abziehbild | Decal | Décalque | Sticker |
| 11  | 646360 | Abziehbild | Decal | Décalque | Sticker |
| 12  | 646971 | Abziehbild | Decal | Décalque | Sticker |
| 13  | 646882 | Abziehbild | Decal | Décalque | Sticker |
| 14  | 646883 | Abziehbild | Decal | Décalque | Sticker |
| 15  | 646972 | Abziehbild | Decal | Décalque | Sticker |
| 16  | 646231 | Abziehbild | Decal | Décalque | Sticker |
| 17  | 646876 | Abziehbild | Decal | Décalque | Sticker |
| 18  | 646850 | Abziehbild | Decal | Décalque | Sticker |
| 19  | 646921 | Abziehbild | Decal | Décalque | Sticker |
| 20  | 646846 | Abziehbild | Decal | Décalque | Sticker |
| 21  | 646992 | Abziehbild | Decal | Décalque | Sticker |





Pos Id-Nr. Beschreibung Description Désignation Benaming 1328

### Abziehbilder USA

| Pos | Id-Nr. | Beschreibung | Description | Désignation | Benaming |
|-----|--------|--------------|-------------|-------------|----------|
| 01  | 646009 | Abziehbild   | Decal       | Décalque    | Sticker  |
| 02  | 646013 | Abziehbild   | Decal       | Décalque    | Sticker  |
| 03  | 646007 | Abziehbild   | Decal       | Décalque    | Sticker  |
| 04  | 646004 | Abziehbild   | Decal       | Décalque    | Sticker  |
| 05  | 646005 | Abziehbild   | Decal       | Décalque    | Sticker  |
| 06  | 646012 | Abziehbild   | Decal       | Décalque    | Sticker  |
| 07  | 646010 | Abziehbild   | Decal       | Décalque    | Sticker  |
| 08  | 646240 | Abziehbild   | Decal       | Décalque    | Sticker  |