



Ersatzteilliste

Spare parts list
Pièces de rechange
Onderdelenlijst

NIEMEYER Agrartechnik GmbH
- Ersatzteillager -
D-48477 Hörstel-Riesenbeck, Hansestr. 1
Tel. 05454 / 910-191
Fax 05454 / 910-282

Internet: <http://www.NiemeyerWeb.de>
E-mail: info@NiemeyerWeb.de

Scheibenmäher
Disc mower
Faucheuses à disques
Schijvenmaaiers

SEMITRA SM 310-IC

1098 →

26.04.2000

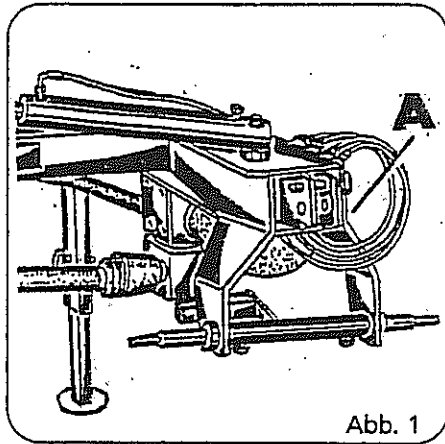


Abb. 1

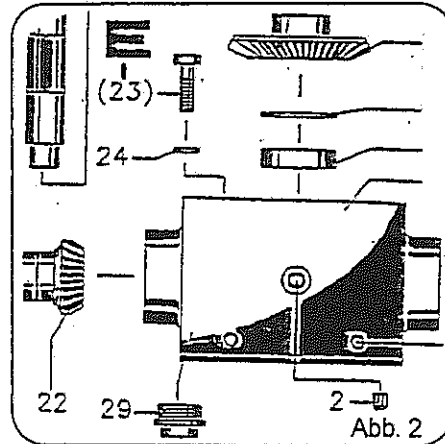


Abb. 2

Jede Maschine ist mit einem Typenschild versehen (siehe Abb. 1, Pos. A). Auf diesem Schild sind Maschinen-Typ (Abb. 3, Pos. C), Maschinen-Nummer (Abb. 3, Pos. D) und Baujahr (Abb. 2, Pos. E) angegeben. Diese Angaben müssen für jeden Kundendienstfall oder für die Nachbestellung von Ersatzteilen mitgeteilt werden. Teile deren Pos.-Nr. in einer Klammer stehen unbedingt mit Kleber einsetzen (Bsp.: obige Abbildung, Pos. E).

← 60108 = bis Masch.-Nr. 60108

60109 → = ab Masch.-Nr. 60109

Each machine is provided with one serial plate (see Fig. 1, pos. A) which contains details of the model (fig. 3, pos. C), serial Number (Fig. 3, Pos. D) and year of manufacture (Fig. 3, pos. E). This information must be communicated for customer service or when reordering spare parts. Parts with position numbers in brackets must absolutely be fitted in with glue (see Fig. 2, pos. E).

← 60108 = below mach.no. 60108

60109 → = above mach.no. 60109

Chaque machine est pourvue d'une plaque d'identification (voir fig. 1, pos. A). Sur cette plaque d'identification figurent, entre autres, le modèle de la machine (fig. 3, pos. C) ainsi que le numéro de la machine (fig. 3, pos. D) et l'année de production (fig. 3, pos. E). Ces références doivent être communiquées à tout service après-vente ou à l'occasion de toute commande de pièces détachées. Les parts dont les numéros sont indiqués en parenthèses doivent indispensablement être mise en place avec de la colle (ver Fig. 2, pos. E).

← 60108 = jusqu'à n°. 60108

60109 → = à partir de n°. 60109

Elke machine is van een type-plaatje voorzien (afb. 1, pos. A). Op dit plaatje staat het type (afb. 3, pos. C, het serienummer (afb. 3, pos. D) en het bouwjaar (afb. 3, pos. E) aangegeven. Voor elke aanspraak op service of bij het bestellen van onderdelen zijn deze gegevens nodig. De delen waarvan de positie-nummers tussen haaktes staan, monteren met een vorgvloeistof (bijvoorbeeld afbeelding Pos. E).

← 60108 = tot Mach.Nr. 60108

60109 → = vanaf Mach.Nr. 60109

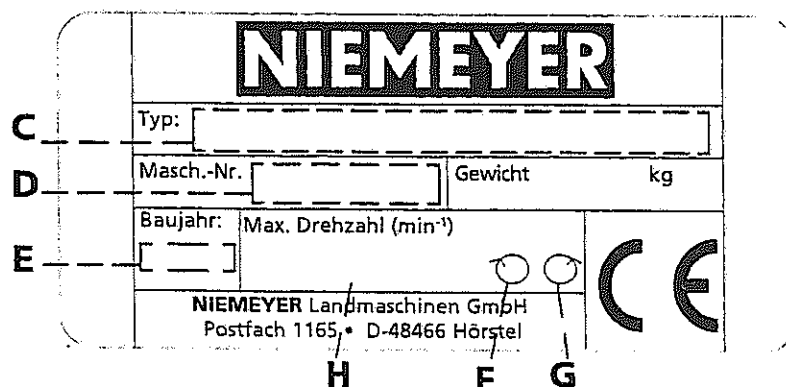


Abb. 3

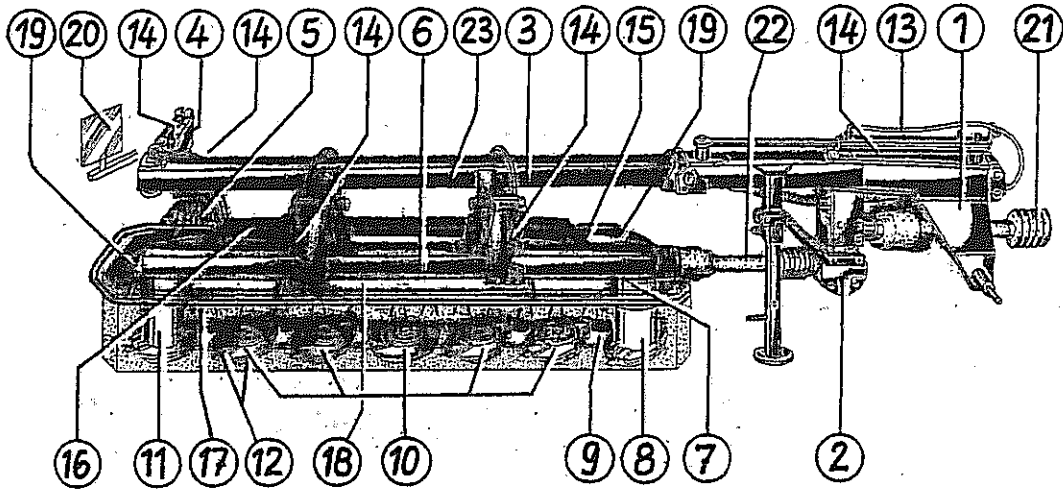


Verwenden Sie nur ORIGINAL-NIEMEYER-ERSATZTEILE. Der Einbau von Fremdfabrikaten kann zu schweren Schäden und zum Verlust unserer Gewährleistung führen.
Nachgebaute Teile, speziell Zinken, entsprechen selten den Anforderungen, und die Materialqualität kann man nicht optisch prüfen.
Darum immer nur ORIGINAL-NIEMEYER-Ersatzteile verwenden!

Fit only ORIGINAL-NIEMEYER PARTS. The use of other makes may lead to serious damage and the loss of our warranty.
Imitation products, in particular tines, hardly ever meet the requirements and the quality of the material cannot be checked optically.
Therefore only use ORIGINAL-NIEMEYER parts at all times!

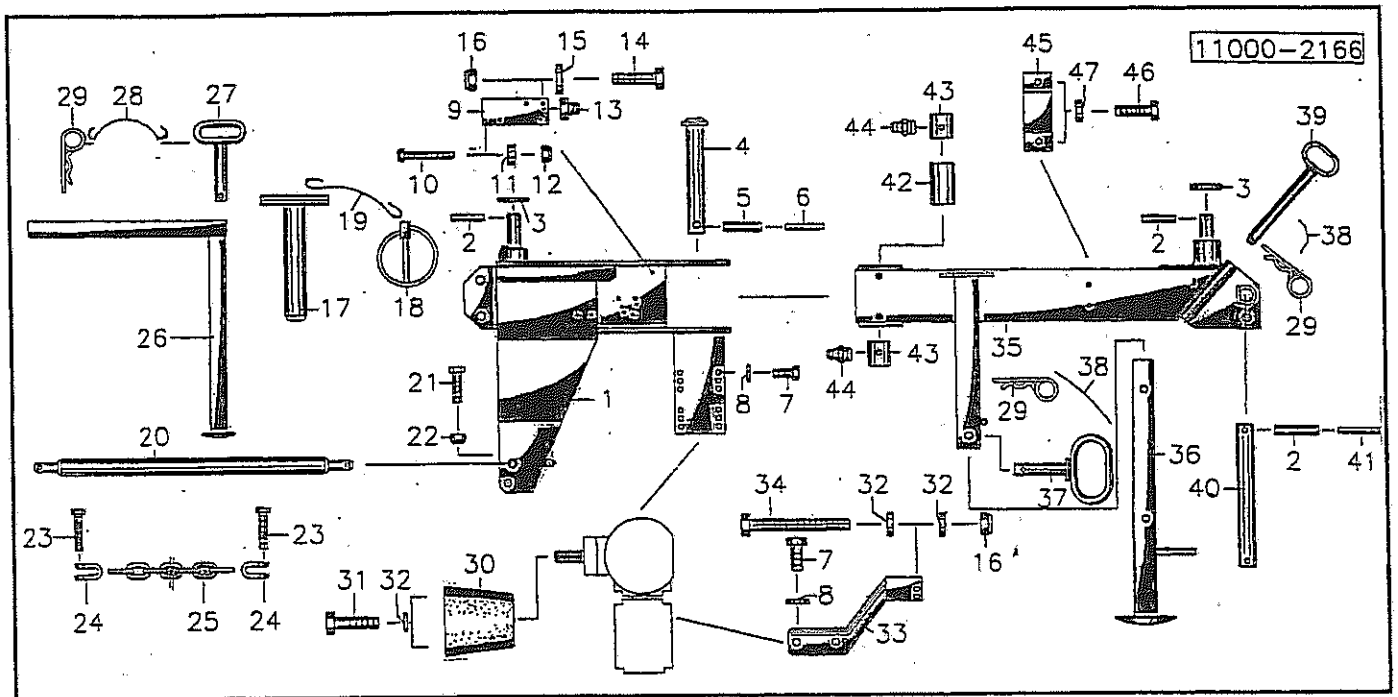
Il est mieux pour vous d'utiliser exclusivement des pièces détachées d'origine NIEMEYER!
L'utilisation de pièces de contre-facon peut entrainer de sérieuses détériorations, et surtout vous faire perdre votre garantie.
Il est rare que les pièces de contre-facon-principalement les dents-répondent à vos besoins, et de plus, leur qualité ne peut être vérifiée visuellement.
ALORS, UN CONSEIL: N'UTILISEZ QUE LES PIÈCES D'ORIGINE NIEMEYER!

Gebruikt U alleen ORIGINELE NIEMEYER ONDERDELEN. Door montage van imitatie-delen kan er zware schade aan de machine ontstaan en kan de garantie vervallen.
Imitatie-delen, in het bijzonder de tanden, voldoen slechts zelden aan door ons gestelde eisen.
Materiaalkwaliteit kunt U optisch niet beoordelen.
Een reden te meer om ORIGINELE NIEMEYER ONDERDELEN te monteren.



SEMITRA SM 310-IC

1	Bock	<- 63925	3
	Bock	63926 ->	4
2	Getriebe		5
3	Träger	<- 63925	6
	Träger	63926 ->	7
4	Träger	<- 63925	8
	Träger	63926 ->	9
5	Laufрад.....		10
6	Traverse		11
7	Antrieb		12
8	Trommel		13
9	Mähbalken		14
10	Mähscheibe		15
11	Trommel		16
12	Hochschnittkufen / Messerschnellwechsel.....		17
13	Hydraulik	<- 63925	18
	Hydraulik	63926 ->	19
14	Hydraulikzylinder		20
15	Knickzetter-Antrieb		21
16	Knickzetter-Gehäuse		22
	Haube	<- 63925	23
	Haube	63926 ->	24
17	Knickzettertrommel		25
18	Schutz, Mitte		26
19	Schutz, außen.....		27
20	Warntafeln / Beleuchtung		28
21	Gelenkwelle 611113 (104118)		29
22	Gelenkwelle 612171 (114349)		30
23	Abziehbilder		31

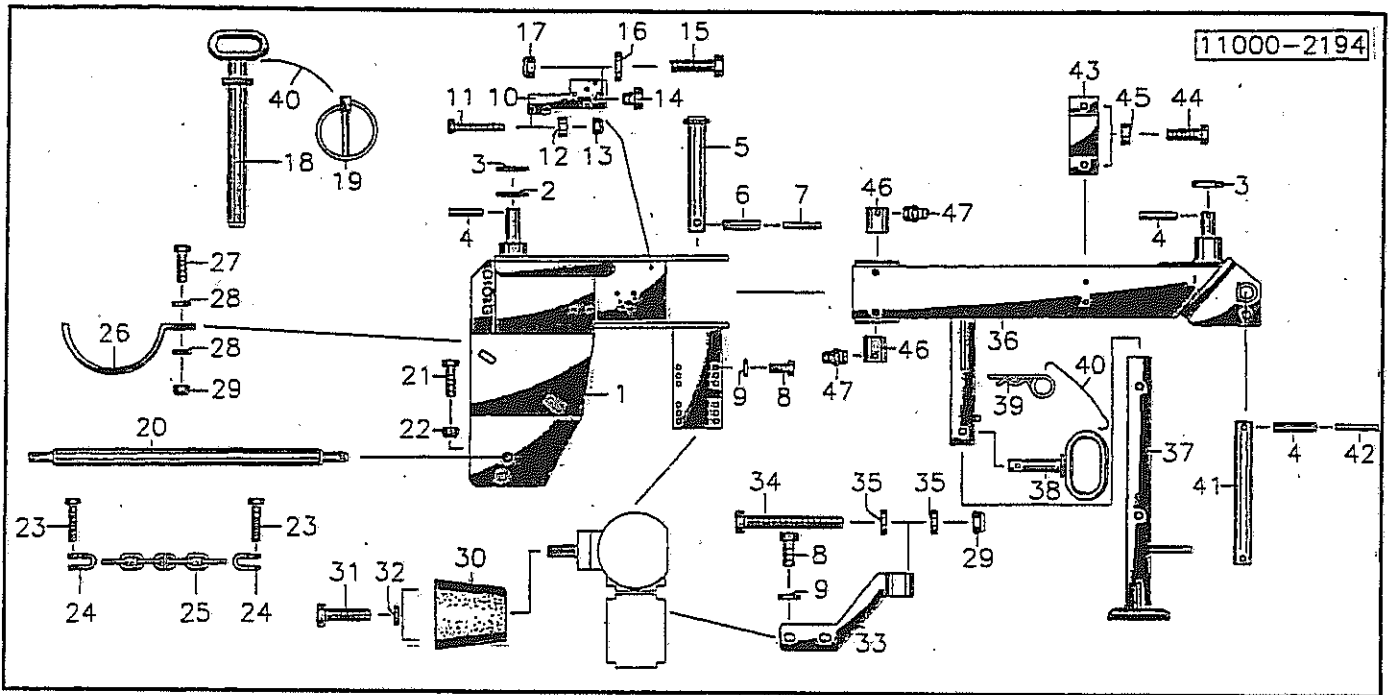


Pos Id-Nr. Beschreibung Description Désignation Benaming

1307

Bock

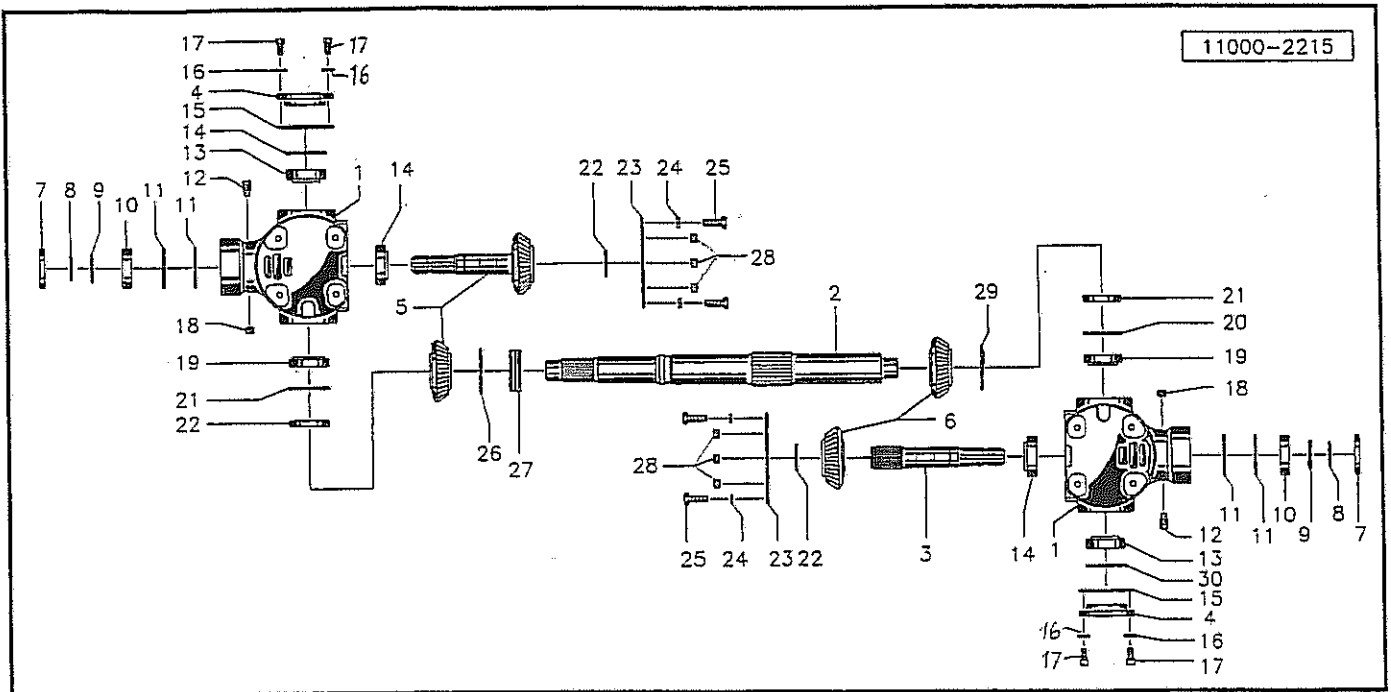
Pos	Id-Nr.	Beschreibung	Description	Désignation	Benaming	
1	018562	Bock	Headstock	Bloc	Bok	
2	530144	Spannhülse	Tension pin	Goupille élastique	Spanhuls	12x60 DIN1481 vz
3	520261	Scheibe	Washer	Rondelle	Schijf	41,5/54,5x3,5
4	018561	Bolzen	Pin	Axe	Pen	
5	530218	Spannhülse	Tension pin	Goupille élastique	Spanhuls	16x65 DIN1481 vz
6	530216	Spannhülse	Tension pin	Goupille élastique	Spanhuls	10x65 DIN1481 vz
7	500917	Sechskantschraube	Hex. bolt	Vis	Bout, zeskant	M14x35 DIN933 8.8vz
8	520616	Sperrkantscheibe	Stop washer	Rondelle Belleville	Kartel schijf	14B (30x14x2,4)
9	018945	Platte	Plate	Plaque	Plaat	
10	501644	Zylinderschraube	Cylindrical bolt	Vis cylindrique	Bout, inbus	M 6 x 45 DIN 912 8.8 vz
11	520019	Scheibe	Washer	Rondelle	Schijf	6,4/18x1,6 DIN 9021
12	510505	Sechskantsmutter	Hex. nut	Ecrou	Moer, zeskant	M6 DIN 985 8 vz
13	501643	Zylinderschraube	Cylindrical bolt	Vis cylindrique	Bout, inbus	M 6 x 12 DIN 912 8.8 vz
14	500774	Sechskantschraube	Hex. bolt	Vis	Bout, zeskant	M10x40 DIN933 8.8 vz
15	520598	Sperrkantscheibe	Stop washer	Rondelle Belleville	Kartel schijf	SK 10B
16	510512	Sechskantsmutter	Hex. nut	Ecrou	Moer, zeskant	M10 DIN985 8.8 vz
17	011943	Oberlenkerbolzen	Top link pin	Broche de 3e point	Topstangpen	
18	570244	Klappstecker	Linch pin	Attache rapide	Borgpen	10-DIN 11023
19	015049	Seil	Rope	Corde	Koord	L = 1250
20	018563	Unterlenkerachse	Bottom pin axle	Bras inferieur arbre creux	onderste hefarm as	
21	500818	Sechskantschraube	Hex. bolt	Vis	Bout, zeskant	M16x30 DIN933 8.8
22	510235	Sechskantsmutter	Hex. nut	Ecrou	Moer, zeskant	M 16 DIN 934 8
23	500509	Sechskantschraube	Hex. bolt	Vis	Bout, zeskant	M 14x65 DIN 931 8.8
24	570630	Schäkel	Shackle	Etrier	Harpsluiting	SP 217,2 PP-L1
25	570111	Kette	Chain	Chainette	Ketting	
26	018941	Stütze	Support	Support	Steun	
27	018942	Stecker	Plug connector	Broche	Stekker	
28	015050	Seil	Rope	Corde	Koord	L = 500
29	570227	Federstecker	Spring clip	Goupille beta	Borgclip	5 DIN 11024
30	610747	Schutztopf	Protective lid	Protecteur	Beschermkap	A=210
31	500770	Sechskantschraube	Hex. bolt	Vis	Bout, zeskant	M10x20 RS DIN933 8.8
32	520049	Scheibe	Washer	Rondelle	Schijf	10,5/21x2 DIN 125
33	018718	Halter	Bracket	Support	Houder	
34	500901	Sechskantschraube	Hex. bolt	Vis	Bout, zeskant	M 10x100 DIN 933 8.8
35	050041	Ausleger	Bracket	Bras	Steun	
36	018717	Stütze	Support	Support	Steun	
37	018719	Bolzen	Pin	Axe	Pen	
38	015049	Seil	Rope	Corde	Koord	L = 1250
39	018809	Bolzen	Pin	Axe	Pen	
40	018574	Achse	Axle	Arbre creux	As	
41	530203	Spannhülse	Tension pin	Goupille élastique	Spanhuls	7x60 DIN1481 vz
42	018808	Buchse	Bushing	Bague	Bus	
43	018815	Lagerbuchse	Bushing	Bague	Lagerbus	
44	570265	Schmiernippel	Grease nipple	Graisseur	Smeernippel	H15 8x1
45	019096	Schelle	Clamp	Support	Klemstuk	
46	503080	Blechschrabe	Sheet metal screw	Vis	Plaatschroef	B 6,3x16 DIN 7976
47	520020	Scheibe	Washer	Rondelle	Schijf	A6,4/12,5x1,6 DIN125



Pos Id-Nr. Beschreibung Description Désignation Benaming 1308

Bock

Pos	Id-Nr.	Beschreibung	Description	Désignation	Benaming	
1	050056	Bock	Headstock	Bloc	Bok	
2	520269	Scheibe	Washer	Rondelle	Schijf	47/62x3
3	520261	Scheibe	Washer	Rondelle	Schijf	41,5/54,5x3,5
4	530144	Spannhülse	Tension pin	Goupille élastique	Spannhuls	12x60 DIN1481 vz
5	050057	Bolzen	Pin	Axe	Pen	
6	530185	Spannhülse	Tension pin	Goupille élastique	Spannhuls	16 x 75 DIN 1481 vz
7	530186	Spannhülse	Tension pin	Goupille élastique	Spannhuls	10 x 75 DIN 1481 vz
8	500914	Sechskantschraube	Hex. bolt	Vis	Bout, zeskant	M16x35 DIN933 8.8
9	520597	Sicherungsring	Securing ring	Jonc d'arret	Borgring	M 16
10	050253	Platte	Plate	Plaque	Plaat	
11	501641	Zylinderschraube	Cylindrical bolt	Vis cylindrique	Bout, inbus	M 6x50 DIN912
12	520019	Scheibe	Washer	Rondelle	Schijf	6,4/18x1,6 DIN 9021
13	510505	Sechskantmutter	Hex. nut	Ecrou	Moer, zeskant	M6 DIN 985 8 vz
14	501643	Zylinderschraube	Cylindrical bolt	Vis cylindrique	Bout, inbus	M 6 x 12 DIN 912 8.8 vz
15	500774	Sechskantschraube	Hex. bolt	Vis	Bout, zeskant	M10x40 DIN933 8.8 vz
16	520598	Sperrkantscheibe	Stop washer	Rondelle Belleville	Kartel schijf	5K 10B
17	510512	Sechskantmutter	Hex. nut	Ecrou	Moer, zeskant	M10 DIN985 8.8 vz
18	050059	Bolzen	Pin	Axe	Pen	
19	570244	Klappstecker	Linch pin	Attache rapide	Borgpen	10 DIN 11023
20	050058	Unterlenkerachse	Bottom pin axle	Bras inferieur arbre creux	onderste hefarm as	
21	501252	Sechskantschraube	Hex. bolt	Vis	Bout, zeskant	M 16x1,5x30 R5 DIN961
22	510360	Sechskantmutter	Hex. nut	Ecrou	Moer, zeskant	M 16x1,5 DIN 936
23	500509	Sechskantschraube	Hex. bolt	Vis	Bout, zeskant	M 14x65 DIN 931 8.8
24	570630	Schäkel	Shackle	Etrier	Harpsluiking	SP 217,2 PP-L1
25	570111	Kette	Chain	Chainette	Ketting	
26	050209	Halter	Bracket	Support	Houder	
27	503185	Sechskantschraube	Hex. bolt	Vis	Bout, zeskant	M 12x35 DIN 933 8.8
28	560707	Tellerfeder	Spring washer	Rondelle belleville	Schotelveer	28/12,2x1,5
29	510517	Sechskantmutter	Hex. nut	Ecrou	Moer, zeskant	M12 DIN 985 8 vz
30	610747	Schutztopf	Protective lid	Protecteur	Beschermkap	A=210
31	500770	Sechskantschraube	Hex. bolt	Vis	Bout, zeskant	M10x20 R5 DIN933 8.8
32	520049	Scheibe	Washer	Rondelle	Schijf	10,5/21x2 DIN 125
33	050074	Halter	Bracket	Support	Houder	
34	500496	Sechskantschraube	Hex. bolt	Vis	Bout, zeskant	M 12x110 DIN 931 8.8
35	520085	Scheibe	Washer	Rondelle	Schijf	13/25x3 CADM vz
36	050060	Ausleger	Bracket	Bras	Steun	
37	050075	Stütze	Support	Support	Steun	
38	018719	Bolzen	Pin	Axe	Pen	
39	570227	Federstecker	Spring clip	Goupille beta	Borgclip	5 DIN 11024
40	015049	Seil	Rope	Corde	Koord	L = 1250
41	018574	Achse	Axle	Arbre creux	As	
42	530203	Spannhülse	Tension pin	Goupille élastique	Spannhuls	7x60 DIN1481 vz
43	050174	Schelle	Clamp	Support	Klemstuk	
44	500886	Schraube	Bolt	Vis	Bout	
45	520020	Scheibe	Washer	Rondelle	Schijf	A6,4/12,5x1,6 DIN125
46	050211	Lagerbuchse	Bushing	Bague	Lagerbus	
47	570265	Schmiernippel	Grease nipple	Graisneur	Smeernippel	H15 8x1

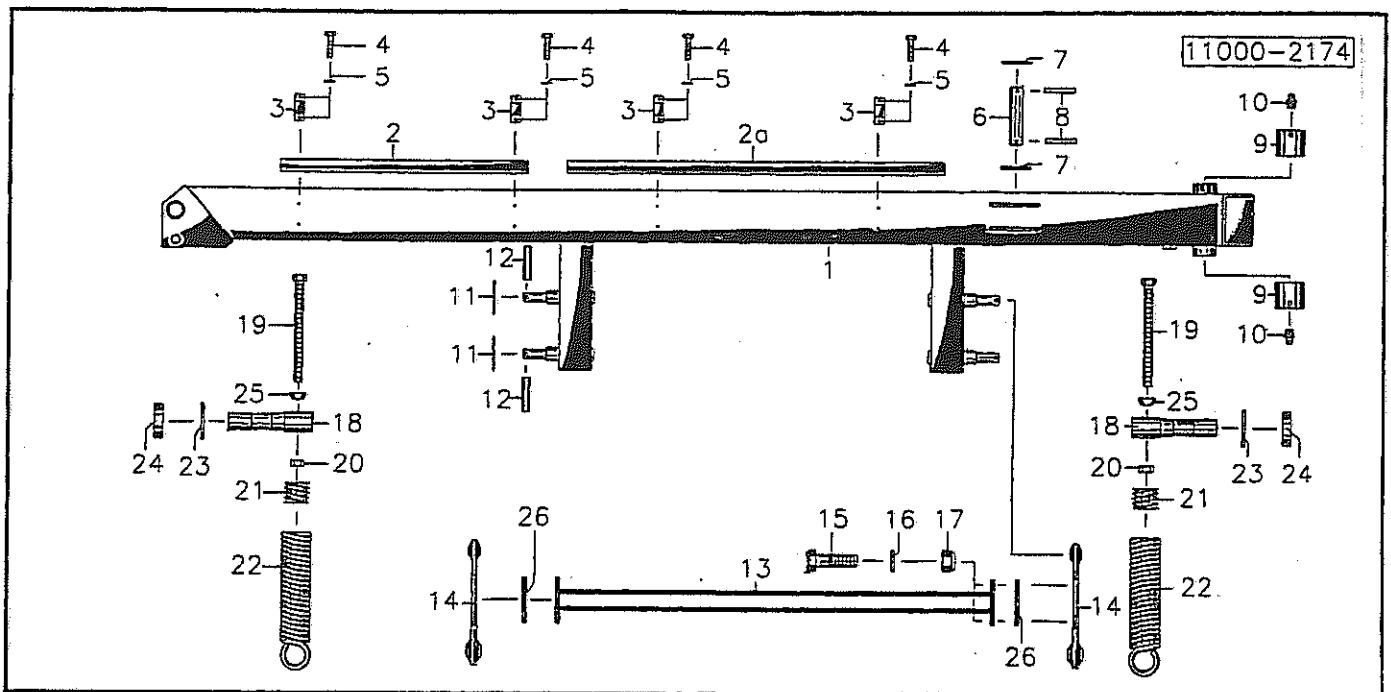


Pos Id-Nr. Beschreibung Description Désignation Benaming

1349

Getriebe

1	050319	Gehäuse	Housing	Carter	Huis	290270054
2	050321	Welle	Shaft	Arbre	As	295404090
3	050322	Welle	Shaft	Arbre	As	295034047
4	050318	Deckel	Cover	Couvercle	Deksel	290001400
5	050331	Kegelradsatz		Jeu roulements coniques	Tandwielset	448100784
6	050330	Kegelradsatz		Jeu roulements coniques	Tandwielset	448135607
7	550078	Simmerring	Oil seal	Joint d'étanchéité	Keerring	40-80-10 BA
8	531527	Sicherungsring	Securing ring	Jonc d'arret	Borgring	A40x2,5 DIN471 SDOO
9	050326	Scheibe	Washer	Rondelle	Schijf	340 E 04000
10	540168	Rillenkugellager	Grooved ball bearing	Roulement	Kogellager	6208 2RSR
11	531650	Sicherungsring	Securing ring	Jonc d'arret	Borgring	J 80x2,5 DIN 472
12	570327	Entlüftungsfilter	Air-Valve-Filter	Reniflard	Ontluchtingsfilter	M 10x1 1019-01-00
13	541048	Kegelrollenlager	Taper roller bearing	Roulement a galets	Kegelrollager	32208 A
14	050327	Scheibe	Washer	Rondelle	Schijf	340 E 08000
15	050323	Dichtung	Seal	Joint	Afdichting	2985238000
16	520577	Sicherungsring	Securing ring	Jonc d'arret	Borgring	VS 10
17	501680	Zylinderschraube	Cylindrical bolt	Vis cylindrique	Bout, inbus	M 10 x 30 DIN 912 10.9
18	503008	Verschlußschraube	Plug	Bouchon	Vuldop	M 10 x 1 DIN 906
19	541039	Kegelrollenlager	Taper roller bearing	Roulement a galets	Kegelrollager	32011 x DIN 720
20	531653	Sicherungsring	Securing ring	Jonc d'arret	Borgring	J 90x3 DIN 472
21	550121	Simmerring	Oil seal	Joint d'étanchéité	Keerring	BA 55 x 90 x 1
22	531537	Sicherungsring	Securing ring	Jonc d'arret	Borgring	A 30x2 DIN 471
23	050324	Deckel	Cover	Couvercle	Deksel	298617200
24	520533	Federring	Spring lock washer	Rondelle-frein	Veerring	10 vz DIN 128
25	500760	Sechskantschraube	Hex. bolt	Vis	Bout, zeskant	M 10x20 DIN 933 8.8
26	531543	Sicherungsring	Securing ring	Jonc d'arret	Borgring	A 70x2,5 DIN 471
27	050325	Scheibe	Washer	Rondelle	Schijf	298645100
28	503007	Verschlußschraube	Plug	Bouchon	Vuldop	R 3/8" DIN 906
29	531558	Sicherungsring	Securing ring	Jonc d'arret	Borgring	A 62 x 2 DIN 471/1
30	050328	Scheibe	Washer	Rondelle	Schijf	340068002

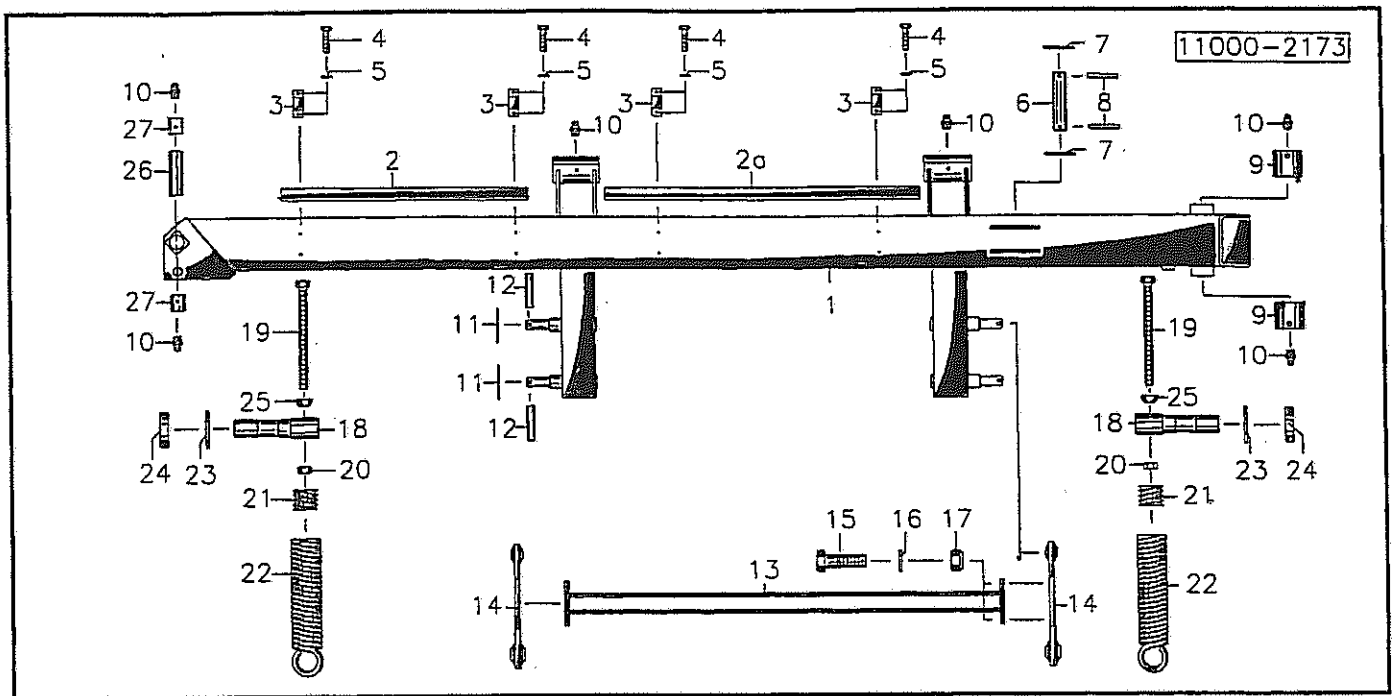


1350

Pos Id-Nr. Beschreibung Description Désignation Benaming

Träger

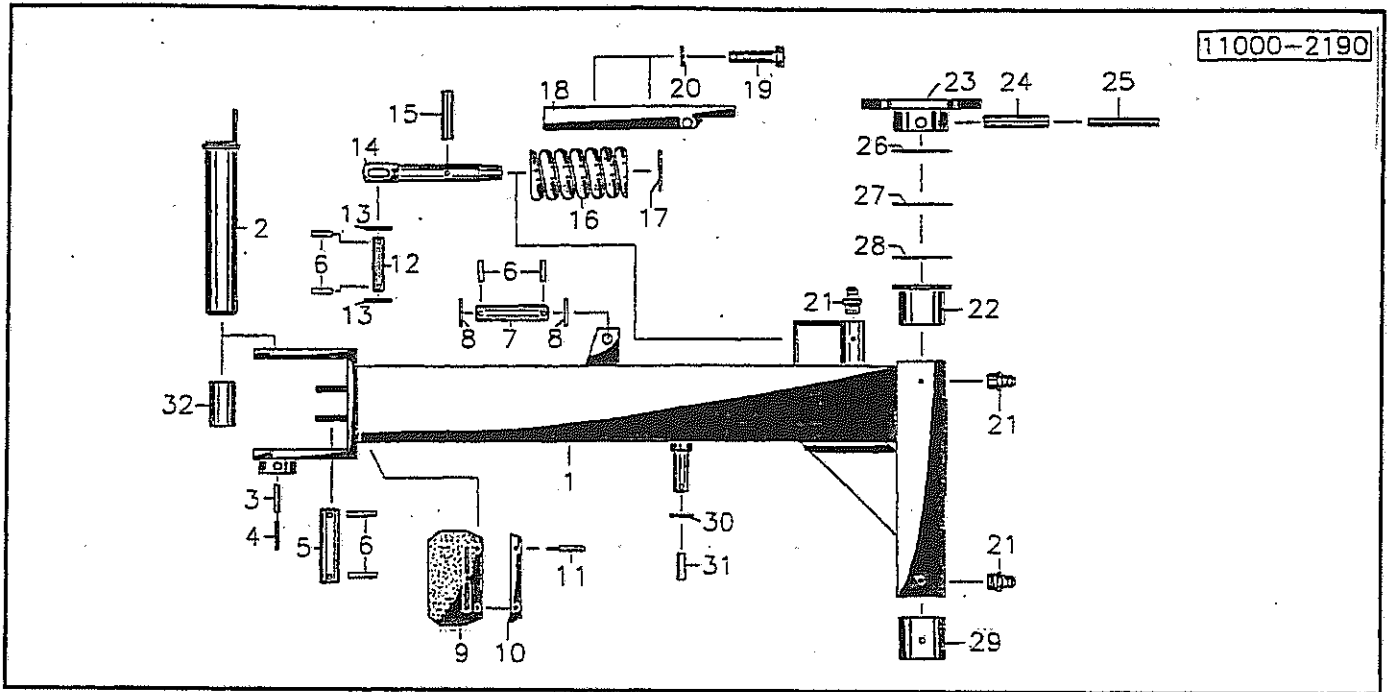
Pos	Id-Nr.	Beschreibung	Description	Désignation	Benaming	
1	018585	Träger	Bearer	Poutre	Drager	
2	018851	Schutz	Guard	Garant	Bescherming	L=745
2a	050007	Schutz	Guard	Garant	Bescherming	L=1145
3	019096	Schelle	Clamp	Support	Klemstuk	
4	500886	Schraube	Bolt	Vis	Bout	
5	520020	Scheibe	Washer	Rondelle	Schijf	A6,4/12,5x1,6 DIN125
6	018576	Bolzen	Pin	Axe	Pen	
7	520190	Scheibe	Washer	Rondelle	Schijf	26/40x2,5 VZ
8	530063	Spannhülse	Tension pin	Goupille élastique	Spanhuls	6x40 DIN1481 vz
9	018815	Lagerbuchse	Bushing	Bague	Lagerbus	
10	570265	Schmiernippel	Grease nipple	Graisneur	Smeernippel	H15 8x1
11	520223	Scheibe	Washer	Rondelle	Schijf	31/45x2 vz
12	530220	Spannhülse	Tension pin	Goupille élastique	Spanhuls	10x45 DIN1481 vz
13	018999	Stabilisator	Stabilizer	Stabilisateuer	Stabilisator	
14	018622	Lenker	Steering lever	Levier	Stuurarm	
15	500392	Sechskantschraube	Hex. bolt	Vis	Bout, zeskant	M 16x55 VZ DIN931
16	520614	Sperrkantscheibe	Stop washer	Rondelle Belleville	Kartel schijf	16x32x2,5 (SK16M)
17	510521	Sechskantmutter	Hex. nut	Ecrou	Moer, zeskant	M16 DIN 985 B
18	018638	Achse	Axle	Arbre creux	As	
19	014803	Gewindestange	Rod, threaded	Tige filetée	Draadeind	
20	510236	Sechskantmutter	Hex. nut	Ecrou	Moer, zeskant	M 16 DIN 934 vz 8
21	018476	Einschraubstück	screw in piece	-	inschroefdeel	
22	018475	Zugfeder	Tension spring	Ressort	Trekveer	
23	018641	Scheibe	Washer	Rondelle	Schijf	
24	530218	Spannhülse	Tension pin	Goupille élastique	Spanhuls	16x65 DIN1481 vz
25	014279	Kugelscheibe	Washer	Rondelle	Schijf	
26	050000	Platte	Plate	Plaque	Plaat	



Pos Id-Nr. Beschreibung Description Désignation Benaming 1364

Träger

Pos	Id-Nr.	Beschreibung	Description	Désignation	Benaming	
1	050157	Träger	Bearer	Poutre	Drager	
2	050237	Schutz	Guard	Garant	Bescherming	
2a	050238	Schutz	Guard	Garant	Bescherming	
3	050147	Schutzbügel	Safety frame	Protection	Beschermebeugel	
4	500886	Schraube	Bolt	Vis	Bout	
5	520020	Scheibe	Washer	Rondelle	Schijf	A6,4/12,5x1,6 DIN125
6	018576	Bolzen	Pin	Axe	Pen	
7	520190	Scheibe	Washer	Rondelle	Schijf	26/40x2,5 VZ
8	530063	Spannhülse	Tension pin	Goupille élastique	Spanhuls	6x40 DIN1481 vz
9	050211	Lagerbuchse	Bushing	Bague	Lagerbus	
10	570265	Schmiernippel	Grease nipple	Graisseur	Smeernippel	H15 8x1
11	520223	Scheibe	Washer	Rondelle	Schijf	31/45x2 vz
12	530220	Spannhülse	Tension pin	Goupille élastique	Spanhuls	10x45 DIN1481 vz
13	018999	Stabilisator	Stabilizer	Stabilisateuer	Stabilisator	
14	050070	Lenker	Steering lever	Levier	Stuurarm	
15	500392	Sechskantschraube	Hex. bolt	Vis	Bout, zeskant	M 16x55 VZ DIN931
16	520614	Sperrkantscheibe	Stop washer	Rondelle Belleville	Kartel schijf	16x32x2,5 (SK16M)
17	510521	Sechskantmutter	Hex. nut	Ecrou	Moer, zeskant	M16 DIN 985 8
18	018638	Achse	Axle	Arbre creux	As	
19	014803	Gewindestange	Rod, threaded	Tige filetée	Draadeind	
20	510236	Sechskantmutter	Hex. nut	Ecrou	Moer, zeskant	M 16 DIN 934 vz 8
21	018476	Einschraubstück		-	inschroefdeel	
22	018475	Zugfeder	Tension spring	Ressort	Trekveer	
23	018641	Scheibe	Washer	Rondelle	Schijf	
24	530218	Spannhülse	Tension pin	Goupille élastique	Spanhuls	16x65 DIN1481 vz
25	014279	Kugelscheibe	Washer	Rondelle	Schijf	
26	050217	Distanzbuchse	Distance bush	Entretoise	Afstandsbus	
27	050212	Lagerbuchse	Bushing	Bague	Lagerbus	

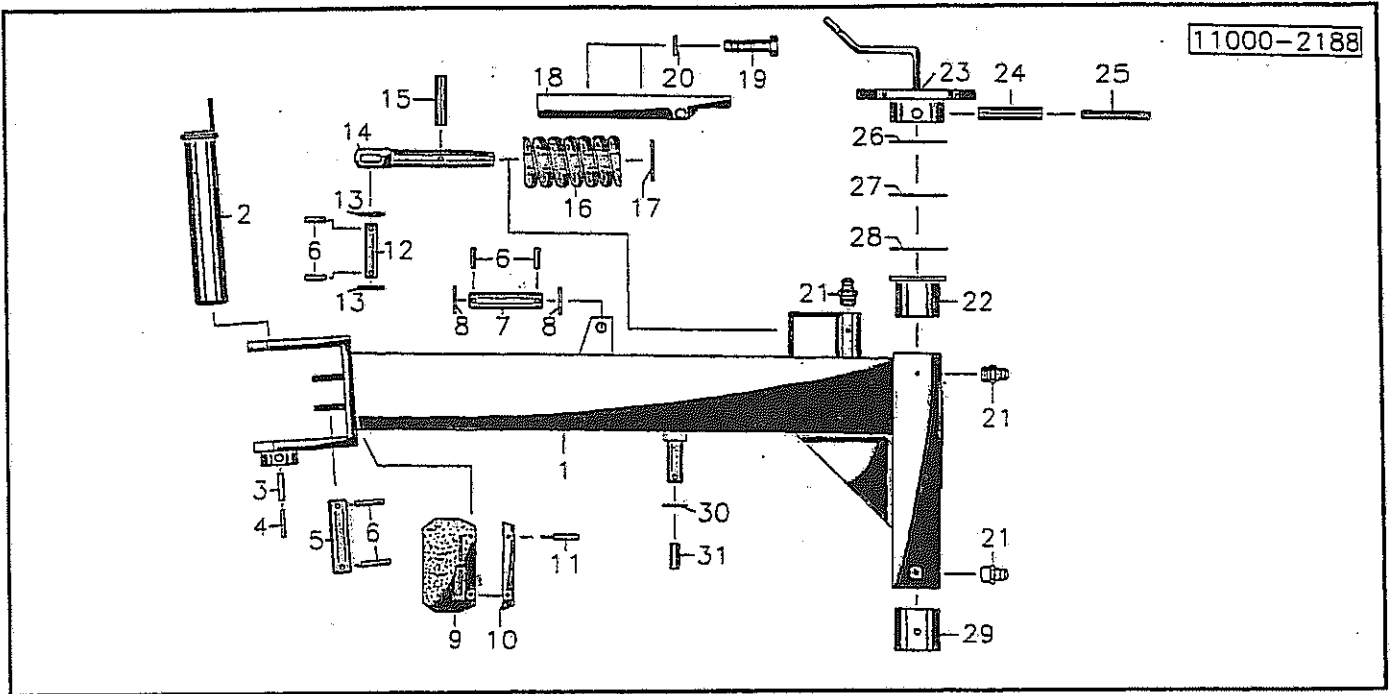


Pos Id-Nr. Beschreibung Description Désignation Benaming

1313

Träger

Pos	Id-Nr.	Beschreibung	Description	Désignation	Benaming	
1	018567	Träger	Bearer	Poutre	Drager	
2	018889	Bolzen	Pin	Axe	Pen	
3	530218	Spannhülse	Tension pin	Goupille élastique	Spanhuls	16x65 DIN1481 vz
4	530216	Spannhülse	Tension pin	Goupille élastique	Spanhuls	10x65 DIN1481 vz
5	018573	Bolzen	Pin	Axe	Pen	
6	530208	Spannhülse	Tension pin	Goupille élastique	Spanhuls	6x35 vz DIN1481
7	018878	Bolzen	Pin	Axe	Pen	
8	520153	Scheibe	Washer	Rondelle	Schijf	21/33x2,5 vz
9	600875	Deckplatte	Cover plate	Couvercle	Afdekplaat	
10	015828	Verstärkung	Reinforcing strap	Renfort	Onderlegplaat	
11	530742	Blindniet	Blind rivet	Rivet	Nagel	6x18
12	018879	Bolzen	Pin	Axe	Pen	
13	520126	Scheibe	Washer	Rondelle	Schijf	17/30x3 DIN125 VZ
14	018877	Bolzen	Pin	Axe	Pen	
15	530220	Spannhülse	Tension pin	Goupille élastique	Spanhuls	10x45 DIN1481 vz
16	560331	Druckfeder	Compression spring	Ressort	Drukveer	95,5x45x5
17	520247	Scheibe	Washer	Rondelle	Schijf	36/48x2,5
18	018943	Haube	Cap, hood	Capot	kap	
19	500756	Sechskantschraube	Hex. bolt	Vis	Bout, zeskant	M 8x12 DIN 933 8.8
20	520034	Scheibe	Washer	Rondelle	Schijf	8,4/17x1,6 DIN 125
21	570265	Schmiernippel	Grease nipple	Graisseur	Smeernippel	H15 8x1
22	018838	Bundbuchse	Flanged Bush	Bague	Lagerbus	
23	018876	Scheibe	Washer	Rondelle	Schijf	
24	530166	Spannhülse	Tension pin	Goupille élastique	Spanhuls	16 x70 DIN 1481
25	530117	Spannhülse	Tension pin	Goupille élastique	Spanhuls	10x70 DIN1481
26	520371	Paßscheibe	Adaptor washer	Rondelle de calage	Vulschijf	60/75x0,3 DIN 988
27	520373	Paßscheibe	Adaptor washer	Rondelle de calage	Vulschijf	60/75x1 DIN 988
28	520372	Paßscheibe	Adaptor washer	Rondelle de calage	Vulschijf	60x75x0,5 DIN 988
29	018839	Lagerbuchse	Bushing	Bague	Lagerbus	
30	520216	Scheibe	Washer	Rondelle	Schijf	31/45x2
31	530112	Spannhülse	Tension pin	Goupille élastique	Spanhuls	10x45 DIN 1481
32	018808	Buchse	Bushing	Bague	Bus	

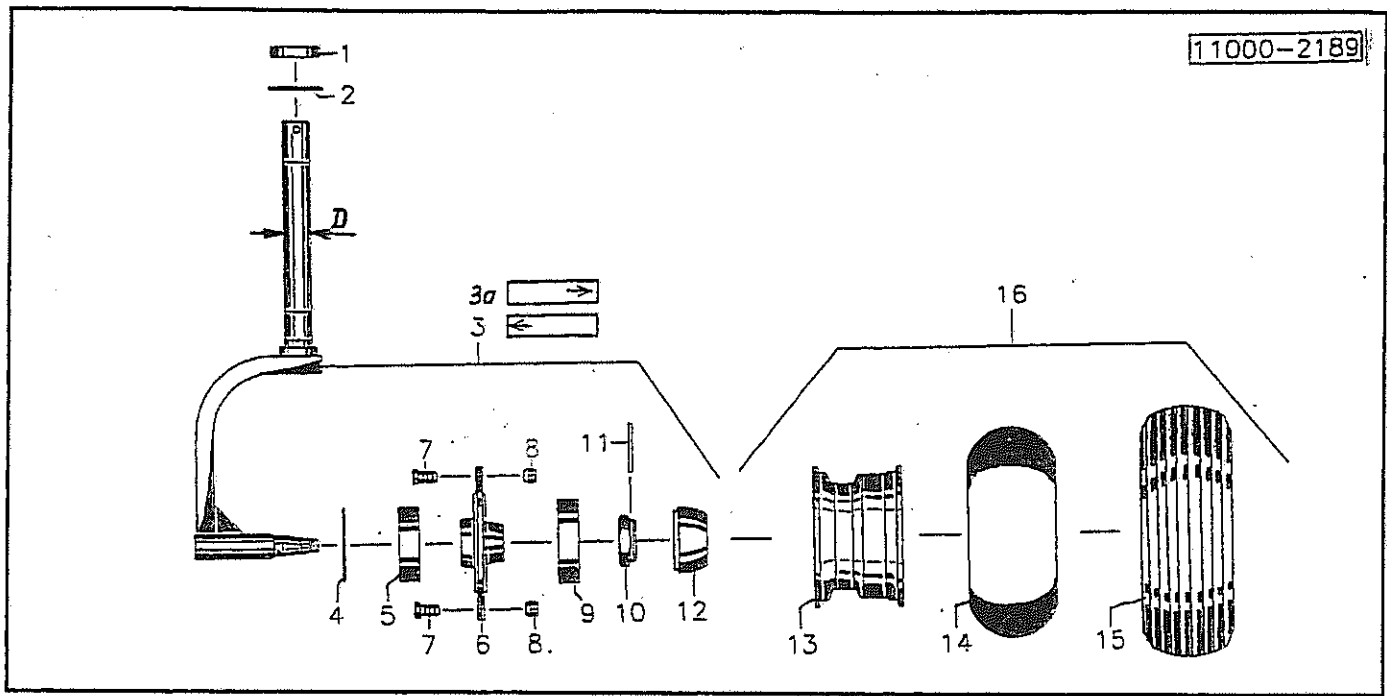


Pos	Id-Nr.	Beschreibung	Description	Désignation	Benaming
-----	--------	--------------	-------------	-------------	----------

1314

Träger

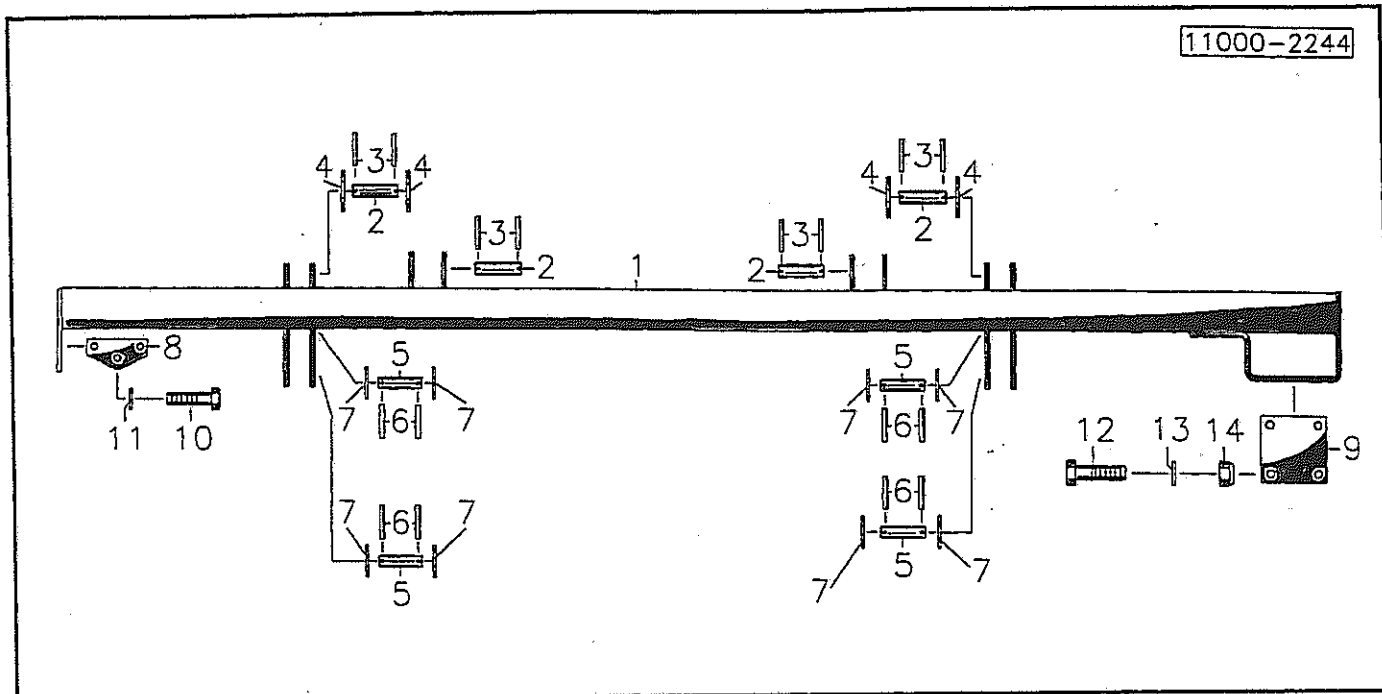
Pos	Id-Nr.	Beschreibung	Description	Désignation	Benaming	
1	050064	Träger	Bearer	Poutre	Drager	
2	050067	Bolzen	Pin	Axe	Pen	
3	530185	Spannhülse	Tension pin	Goupille élastique	Spannhuls	16 x 75 DIN 1481 vz
4	530186	Spannhülse	Tension pin	Goupille élastique	Spannhuls	10 x 75 DIN 1481 vz
5	018573	Bolzen	Pin	Axe	Pen	
6	530208	Spannhülse	Tension pin	Goupille élastique	Spannhuls	6x35 vz DIN1481
7	018878	Bolzen	Pin	Axe	Pen	
8	520153	Scheibe	Washer	Rondelle	Schijf	21/33x2,5 vz
9	600875	Deckplatte	Cover plate	Couvercle	Afdekplaat	
10	015828	Verstärkung	Reinforcing strap	Renfort	Onderlegplaat	
11	530742	Blindniet	Blind rivet	Rivet	Nagel	6x18
12	018879	Bolzen	Pin	Axe	Pen	
13	520126	Scheibe	Washer	Rondelle	Schijf	17/30x3 DIN125 VZ
14	050068	Bolzen	Pin	Axe	Pen	
15	530220	Spannhülse	Tension pin	Goupille élastique	Spannhuls	10x45 DIN1481 vz
16	560331	Druckfeder	Compression spring	Ressort	Drukveer	95,5x45x5
17	520247	Scheibe	Washer	Rondelle	Schijf	36/48x2,5
18	018943	Haube	Cap, hhd	Capot	kap	
19	500756	Sechskantschraube	Hex. bolt	Vis	Bout, zeskant	M 8x12 DIN 933 8.8
20	520034	Scheibe	Washer	Rondelle	Schijf	8,4/17x1,6 DIN 125
21	570265	Schmiernippel	Grease nipple	Graisseur	Smeernippel	H15 8x1
22	050155	Bundbuchse	Flanged Bush	Bague	Lagerbus	
23	050066	Scheibe	Washer	Rondelle	Schijf	
24	530172	Spannhülse	Tension pin	Goupille élastique	Spannhuls	16x85 DIN 1481
25	530121	Spannhülse	Tension pin	Goupille élastique	Spannhuls	10x85 DIN 1481
26	520371	Paßscheibe	Adaptor washer	Rondelle de calage	Vulschijf	60/75x0,3 DIN 988
27	520373	Paßscheibe	Adaptor washer	Rondelle de calage	Vulschijf	60/75x1 DIN 988
28	520372	Paßscheibe	Adaptor washer	Rondelle de calage	Vulschijf	60x75x0,5 DIN 988
29	050156	Lagerbuchse	Bushing	Bague	Lagerbus	
30	520216	Scheibe	Washer	Rondelle	Schijf	31/45x2
31	530112	Spannhülse	Tension pin	Goupille élastique	Spannhuls	10x45 DIN 1481



Pos Id-Nr. Beschreibung Description Désignation Benaming 1315

Laufrad

Pos	Id-Nr.	Beschreibung	Description	Désignation	Benaming	
1	540516	Axialrillenkugellager	Axial	Roulement axial	Axiaalkogellager	51112
2	050154	Scheibe	Washer	Rondelle	Schijf	
3	018568	Radgabel	Wheel fork	Fourche de roue	Wielgaffel	D = 50
3a	050065	Radgabel	Wheel fork	Fourche de roue	Wielgaffel	D = 60
4	551181	Dichtung	Seal	Joint	Afdichting	915PG50
5	541009	Kegelrollenlager	Taper roller bearing	Roulement a galets	Kegelrollager	30210
6	019194	Radnabe	Wheel hub	Moyeu	Wielnaaf	904 L 672/90
7	503188	Bolzen	Pin	Axe	Pen	M18 x 1,5 x 50 10.9
8	510728	Kegelbundmutter	Cone collar nut	Boulon de Serrage	Moer	
9	541005	Kegelrollenlager	Taper roller bearing	Roulement a galets	Kegelrollager	30207A
10	510645	Kronenmutter	Crown nut	Ecrou a couronne	Kroonmoer	M 30x1,5 DIN 937 8.8vz
11	530334	Splint	Split pin	Goupille fendue	Splitpen	4x50 DIN 94
12	600894	Kappe	Cap	Capuchon	Kap	
13	591028	Felge	Rim	Jante	Velg	9x15,3-6LOCH
14	591139	Schlauch	Hose	Flexible	Binnenband	10.0 / 75 x 15,3 TR 218 A
15	591138	Profildecke	Tyre	Pneu	Band	10.0 / 75 x 15,3 8 PRAW
16	591141	Rad	Wheel	Roué	Wiel	10.0 / 75 x 15,3 8 RPTT

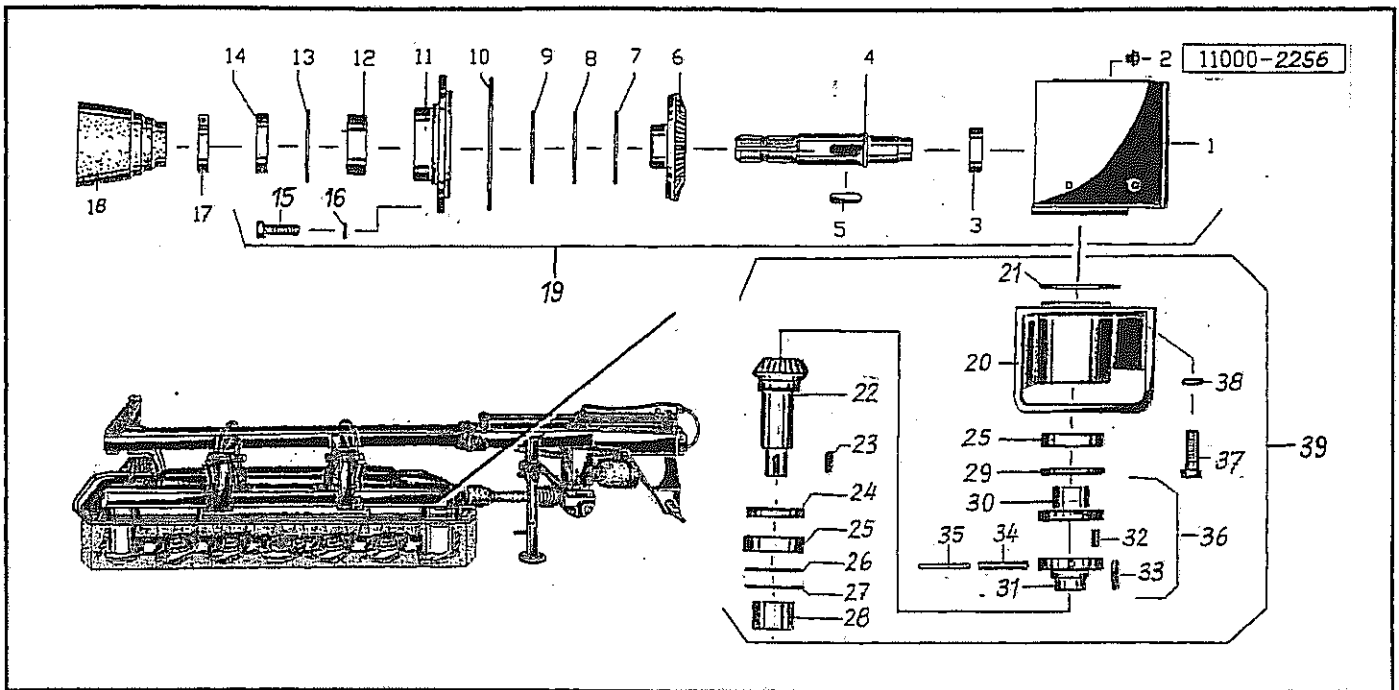


Pos	Id-Nr.	Beschreibung	Description	Désignation	Benaming
-----	--------	--------------	-------------	-------------	----------

1351

Traverse

1	018743	Traverse		Traverse	Dwarsbalk	
2	018801	Bolzen	Pin	Axe	Pen	
3	530204	Spannhülse	Tension pin	Goupille élastique	Spanhuls	5x40 DIN 1481
4	520183	Scheibe	Washer	Rondelle	Schijf	26/50x4 DIN1441 vz
5	018152	Bolzen	Pin	Axe	Pen	
6	530063	Spannhülse	Tension pin	Goupille élastique	Spanhuls	6x40 DIN1481 vz
7	520167	Scheibe	Washer	Rondelle	Schijf	23/39 x 3
8	017146	Sicherungsblech	Locking plate	Plaquette-frein	Borgplaat	
9	017003	Deckel	Cover	Couvercle	Deksel	
10	500785	Sechskantschraube	Hex. bolt	Vis	Bout, zeskant	M12x30 DIN 933 8.8
11	520534	Federring	Spring lock washer	Rondelle-frein	Veerring	12 DIN 128 vz
12	500811	Sechskantschraube	Hex. bolt	Vis	Bout, zeskant	M 14x40 DIN 933 8.8
13	520535	Federring	Spring lock washer	Rondelle-frein	Veerring	14 DIN128
14	510232	Sechskantmutter	Hex. nut	Ecrou	Moer, zeskant	M 14 8 DIN 934

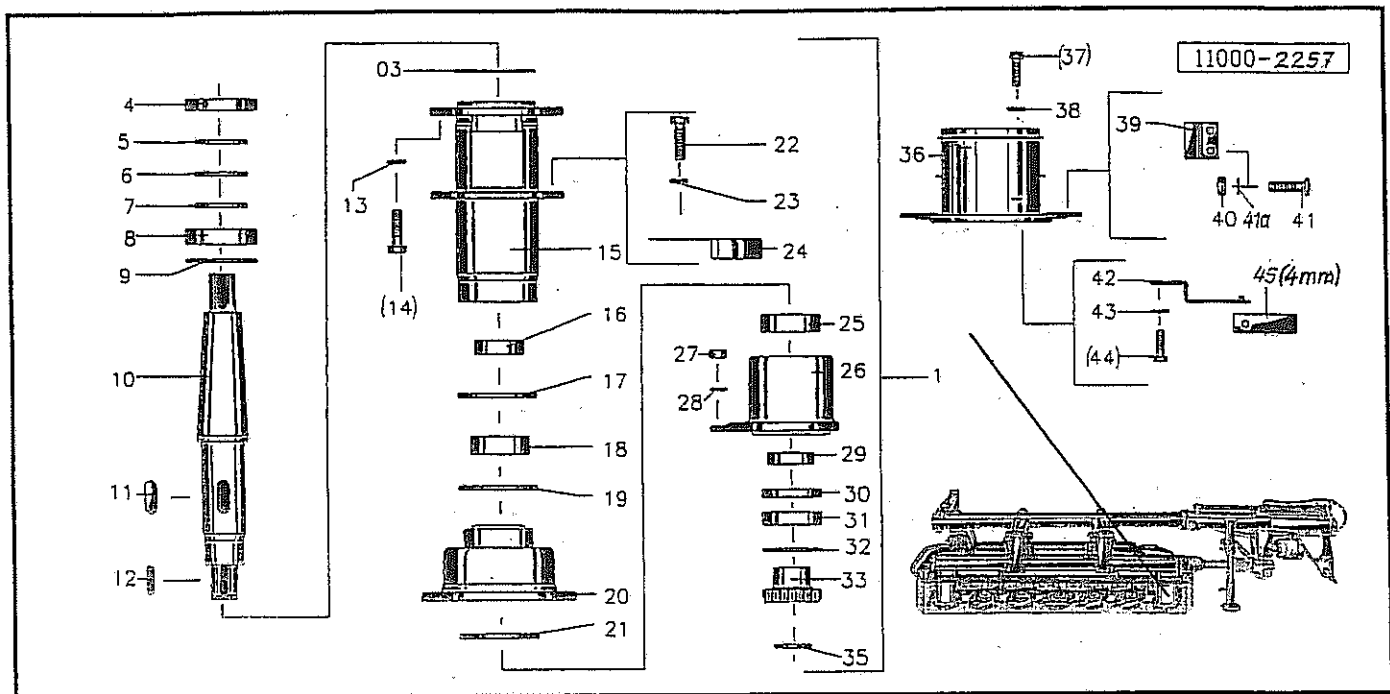


Pos Id-Nr. Beschreibung Description Désignation Benaming

1352

Antrieb

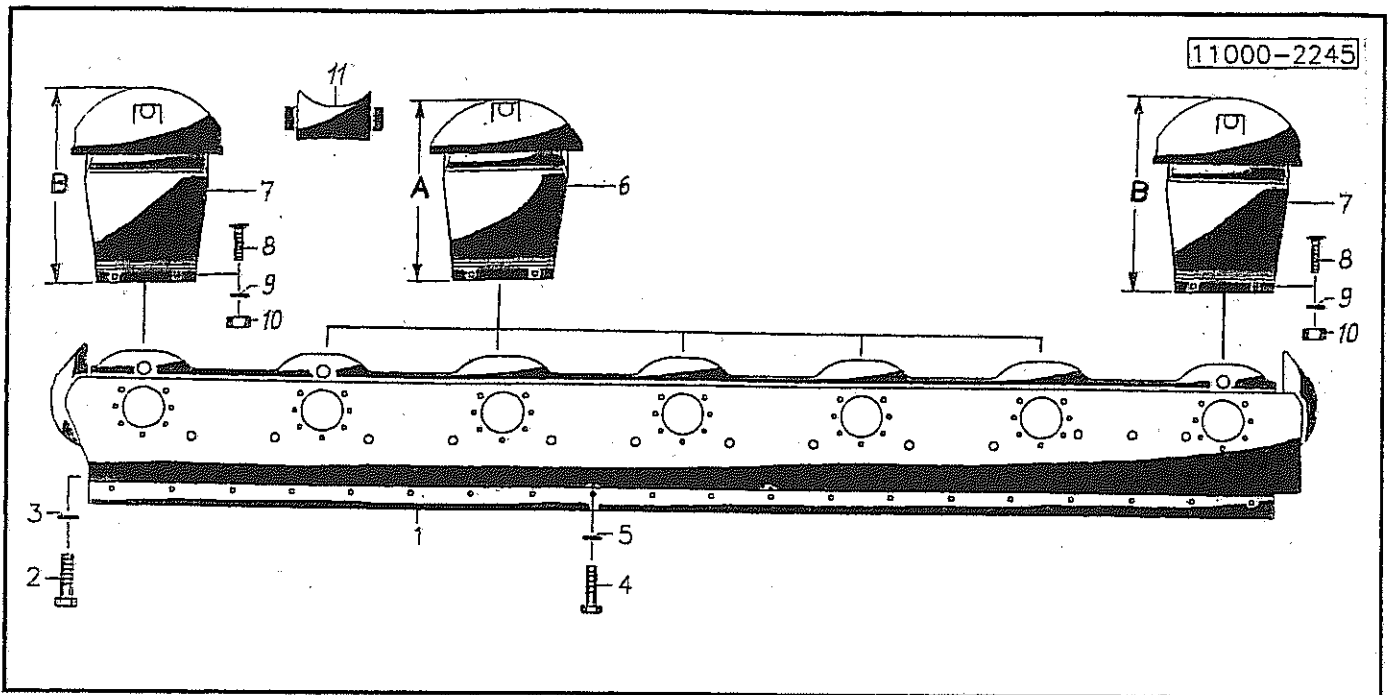
1	017211	Gehäuse	Housing	Carter	Huis	X10029
2	014408	Verschlussschraube	Plug	Bouchon	Vuldop	M4x2
3	540155	Rillenkugellager	Grooved ball bearing	Roulement	Kogellager	6206 2 RS
4	017177	Welle	Shaft	Arbre	As	
5	531424	Paßfeder	Key	Clavette	Inlegspie	A12x8x40 DIN6885 vg
6	014870	Kegelrad	Pinion	Pignon conique	Kegeltandwiel	z=33
7	520351	Paßscheibe	Adaptor washer	Rondelle de calage	Vulschijf	45/55x0,1 DIN988
8	520352	Paßscheibe	Adaptor washer	Rondelle de calage	Vulschijf	45/55x0,3 DIN988
9	520353	Paßscheibe	Adaptor washer	Rondelle de calage	Vulschijf	45x55x0,5 DIN988
10	550613	O-Ring	O-Ring	Joint torique	O-Ring	OR 140x2
11	014842	Deckel	Cover	Couvercle	Deksel	014842G
12	540168	Rillenkugellager	Grooved ball bearing	Roulement	Kogellager	6208 2RSR
13	531650	Sicherungsring	Securing ring	Jonc d'arret	Borgring	J 80x2,5 DIN 472
14	550078	Simmerring	Oil seal	Joint d'étanchéité	Keerring	40-80-10 BA
15	500788	Sechskantschraube	Hex. bolt	Vis	Bout, zeskant	M 12x35 DIN 933 8.8
16	520534	Federring	Spring lock washer	Rondelle-frein	Veerring	12 DIN 128 vz
17	610570	Spannband	Tightening tape	Collier de serrage	Spanband	
18	610937	Schutztrichter	Protective cone	Protecteur	Beschermhuis	84.11.122
19	018062	Antrieb	Drive	Chemise	Aandrijving	
20	017634	Getriebe	Gearbox	Carter	Drijfwerk	017634G
21	550589	O-Ring	O-Ring	Joint torique	O-Ring	OR 95x1,75
22	017892	Ritzelwelle	Spline shaft	Arbre cannelé pignon	As met tandwiel	
23	531334	Paßfeder	Key	Clavette	Inlegspie	ABx7x30 DIN6885 C45
24	550113	Simmerring	Oil seal	Joint d'étanchéité	Keerring	55/85x10 BA
25	540173	Rillenkugellager	Grooved ball bearing	Roulement	Kogellager	6209 2RS C3
26	520379	Paßscheibe	Adaptor washer	Rondelle de calage	Vulschijf	65/85x0,1 DIN 988
27	520380	Paßscheibe	Adaptor washer	Rondelle de calage	Vulschijf	65/85x0,3 DIN 988
28	018267	Distanzbuchse	Distance bush	Entretoise	Afstandsbus	
29	531652	Sicherungsring	Securing ring	Jonc d'arret	Borgring	J 85x3 DIN 472
30	018777	Flansch	Flange	Flasque	Flens	
31	018778	Flansch	Flange	Flasque	Flens	
32	541107	Stift	Bolt	Goujon	Stift	ZR012 P4 M6
33	531332	Paßfeder	Key	Clavette	Inlegspie	ABx7x35 DIN 6885 vg
34	530114	Spannhülse	Tension pin	Goupille élastique	Spanhuls	10x55 DIN 1481
35	530066	Spannhülse	Tension pin	Goupille élastique	Spanhuls	6x55 DIN 1481
36	018775	Kupplung	Coupling	Accouplement	Koppeling	
37	500810	Sechskantschraube	Hex. bolt	Vis	Bout, zeskant	M 14x30 DIN 933 8.8
38	520599	Sicherungsring	Securing ring	Jonc d'arret	Borgring	M14 Nr.365
39	018799	Erhöhungsstück	Raised piece	Rehausse	Verhogingsstuk	



Pos Id-Nr. Beschreibung Description Désignation Benaming 1353

Trommel

1	018059	Antrieb	Drive	Chemise	Aandrijving	
3	550589	O-Ring	O-Ring	Joint torique	O-Ring	OR 95x1,75
4	550113	Simmerring	Oil seal	Joint d'étanchéité	Keerring	55/85x10 BA
5	520353	Paßscheibe	Adaptor washer	Rondelle de calage	Vulschijf	45x55x0,5 DIN988
6	520352	Paßscheibe	Adaptor washer	Rondelle de calage	Vulschijf	45/55x0,3 DIN988
7	520351	Paßscheibe	Adaptor washer	Rondelle de calage	Vulschijf	45/55x0,1 DIN988
8	540173	Rillenkugellager	Grooved ball bearing	Roulement	Kogellager	6209 2RS C3
9	520478	Stützscheibe	Support ring	Rondelle d'appui	Steunschijf	65/85x3,5 DIN988
10	017895	Welle	Shaft	Arbre	As	
11	531382	Paßfeder	Key	Clavette	Inlegspie	A14x6x40 DIN6885
12	531433	Paßfeder	Key	Clavette	Inlegspie	A8x8x30 DIN 6885
13	520599	Sicherungsring	Securing ring	Jonc d'arret	Borgring	M14 Nr.365
14	500810	Sechskantschraube	Hex. bolt	Vis	Bout, zeskant	M 14x30 DIN 933 8.8
15	017585	Achse	Axle	Arbre creux	As	
16	017894	Distanzring	Spacer	Entretoise	Afstandsring	
17	520480	Stützscheibe	Support ring	Rondelle d'appui	Steunschijf	70/90x3,5 DIN 988
18	540179	Rillenkugellager	Grooved ball bearing	Roulement	Kogellager	2RS C3
19	531653	Sicherungsring	Securing ring	Jonc d'arret	Borgring	J 90x3 DIN 472
20	017583	Flansch	Flange	Flasque	Flens	
21	531653	Sicherungsring	Securing ring	Jonc d'arret	Borgring	J 90x3 DIN 472
22	500743	Sechskantschraube	Hex. bolt	Vis	Bout, zeskant	M8x20 DIN 933 8.8
23	520532	Federring	Spring lock washer	Rondelle-frein	Veerring	8 DIN 128
24	017558	Schutzhaube	Guard	Capot de protection	Beschermkap	
25	540178	Rillenkugellager	Grooved ball bearing	Roulement	Kogellager	6210 2RS
26	017584	Lagerflansch	Bearing flange	Pallier	Lagerflens	
27	510517	Sechskantmutter	Hex. nut	Ecrou	Moer, zeskant	M12 DIN 985 8 vz
28	520596	Sicherungsring	Securing ring	Jonc d'arret	Borgring	M 12
29	550085	Simmerring	Oil seal	Joint d'étanchéité	Keerring	BA 45/72x8
30	018296	Distanzring	Spacer	Entretoise	Afstandsring	
31	540910	Kugellager	Ball bearing	Roulement a bille	Kogellager	3209B
32	018302	Scheibe	Washer	Rondelle	Schijf	
33	017207	Stirnrad	Spur gear	Pignon	Tandwiel, recht	z=16
35	531537	Sicherungsring	Securing ring	Jonc d'arret	Borgring	A 30x2 DIN 471
36	017557	Trommel	Drum	Tambour	Trommel	
37	500782	Sechskantschraube	Hex. bolt	Vis	Bout, zeskant	M12x25 DIN 933 8.8
38	520596	Sicherungsring	Securing ring	Jonc d'arret	Borgring	M 12
39	017772	Lifter	Swath lifter	Releveur	Lifter	
40	510450	Sechskantmutter	Hex. nut	Ecrou	Moer, zeskant	M 10 DIN 980 8
41	502669	Flachrundsraube	Panhead bolt	Vis	Bolschroef	M 10x25 VZ DIN603
41a	520055	Scheibe	Washer	Rondelle	Schijf	10,5/28 x 2
42	570440	Messerhalter	Blade holder	Support de couteau	Meshouder	
43	520534	Federring	Spring lock washer	Rondelle-frein	Veerring	12 DIN 128 vz
44	500781	Sechskantschraube	Hex. bolt	Vis	Bout, zeskant	M12x20 DIN933 8.8
45	570446	Messer Klinge	Cutter blade	Couteau	Mes	102x49x4

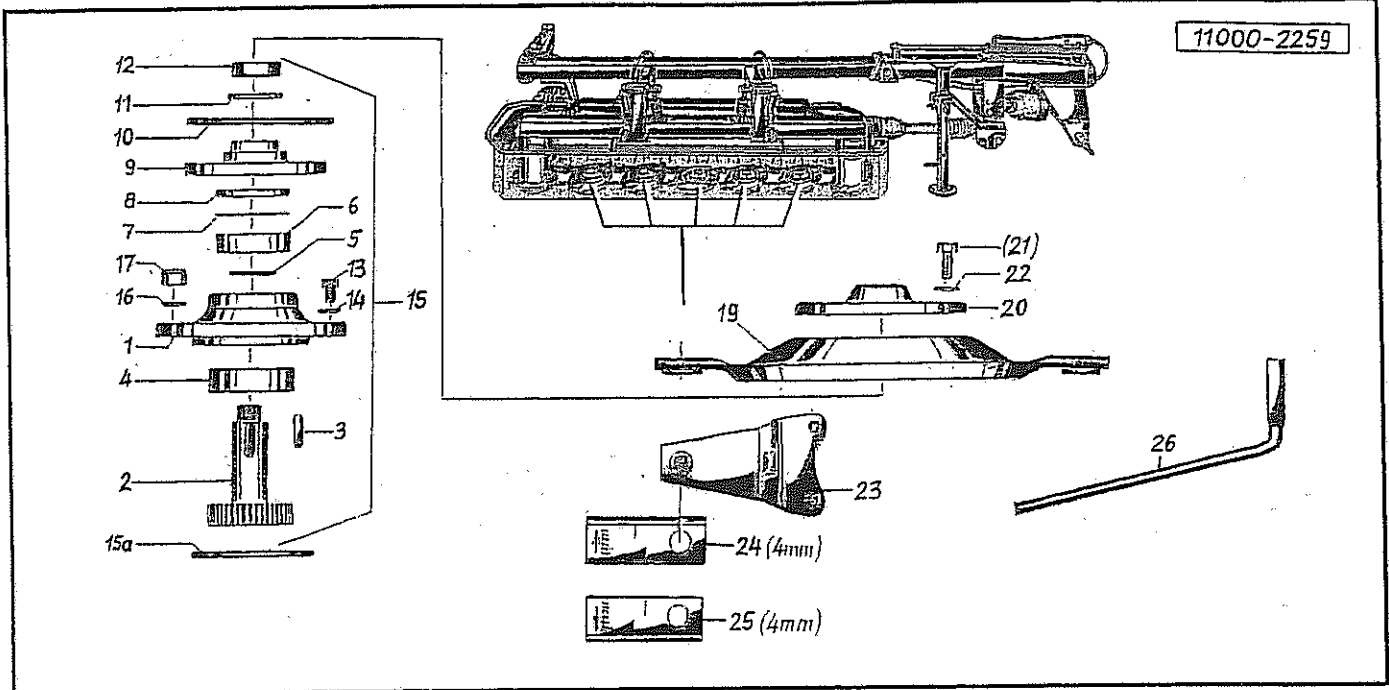


Pos	Id-Nr.	Beschreibung	Description	Désignation	Benaming
-----	--------	--------------	-------------	-------------	----------

1354

Mähbalken

1	050227	Mähbalken	Mowing beam	Lamier	Maaibalk	
2	500781	Sechskantschraube	Hex. bolt	Vis	Bout, zeskant	M12x20 DIN933 8.8
3	551114	Kupferdichtung	Coupling	Accouplement	Koper afdichting	12/20x1,5
4	501830	Zylinderschraube	Cylindrical bolt	Vis cylindrique	Bout, inbus	M 10x15 DIN7984
5	551117	Kupferdichtung	Coupling	Accouplement	Koper afdichting	10/14x1,5
6	017620	Gleitschuh	Shoe skid	Patin	Glijzool	30 A = 410
7	018692	Gleitschuh	Shoe skid	Patin	Glijzool	30 B=440
8	502437	Senkschraube	Countersunk bolt	Vis fraisée	Bout, verzonken	M 10x25 DIN7991
9	520049	Scheibe	Washer	Rondelle	Schijf	10,5/21x2 DIN 125
10	510512	Sechskantmutter	Hex. nut	Écrou	Moer, zeskant	M10 DIN985 8.8 vz
11	017590	Kloben	Chock	Gond	Blok	017590G

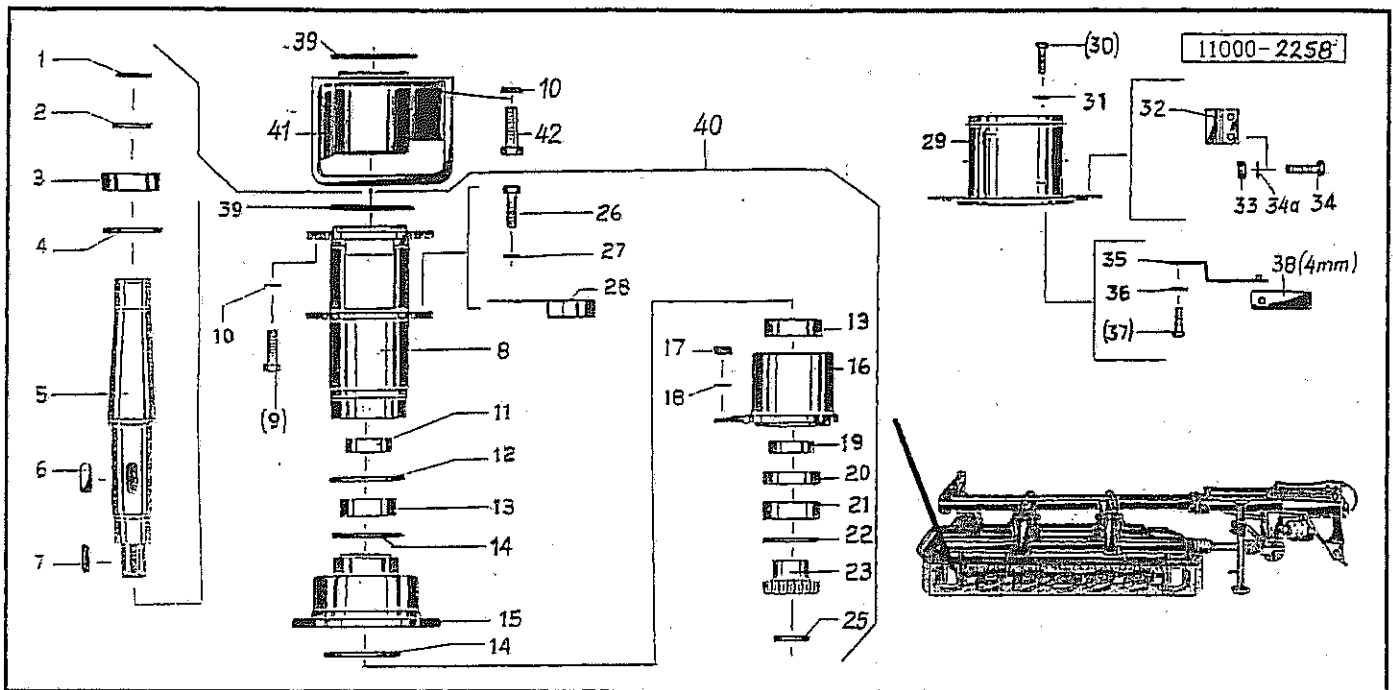


Pos Id-Nr. Beschreibung Description Désignation Benaming

1355

Mähscheibe

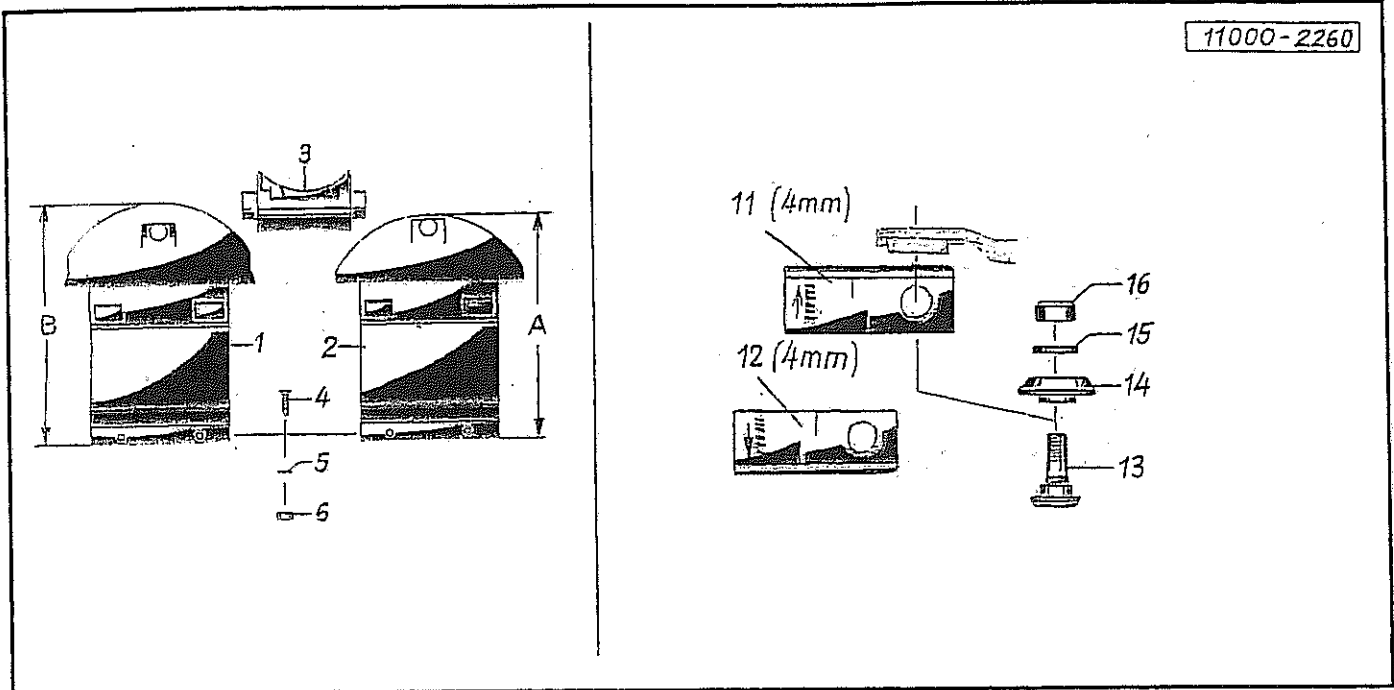
1	017888	Lagerflansch	Bearing flange	Palier	Lagerflens	X17302
2	017272	Welle	Shaft	Arbre	As	
3	531398	Paßfeder	Key	Clavette	Inlegspie	B8x8x18 DIN6885 vg
4	540254	Rillenkugellager	Grooved ball bearing	Roulement	Kogellager	6306 2RS
5	014988	Ring	Ring	Joint torique	Ring	
6	540156	Rillenkugellager	Grooved ball bearing	Roulement	Kogellager	6206 2RS C3
7	520333	Paßscheibe	Adaptor washer	Rondelle de calage	Vulschijf	PS 30x42x1
8	550355	Nilos-Ring	Nilos-Ring	Rondelle d'étanchéité	Nilosring	6206 AV
9	017287	Flansch	Flange	Flasque	Flens	
10	017790	Scheibe	Washer	Rondelle	Schijf	
11	017110	Sicherungsscheibe	Washer	Rondelle de sécurité	Borgschijf	
12	510367	Sechskantmutter	Hex. nut	Ecrou	Moer, zeskant	M 24x1,5 DIN 936 8
13	570333	Entlüftungsfilter	Air-Valve-Filter	Reniflard	Ontluchtingsfilter	1080-81-00
14	551100	Kupferdichtung	Coupling	Accouplement	Koper afdichting	8x12x1,5
15	018070	Antrieb	Drive	Chemise	Aandrijving	
15a	550584	O-Ring	O-Ring	Joint torique	O-Ring	OR 90x3
16	520596	Sicherungsring	Securing ring	Jonc d'arrêt	Borgring	M 12
17	510517	Sechskantmutter	Hex. nut	Ecrou	Moer, zeskant	M12 DIN 985 8 vz
19	014990	Mähscheibe	Disc	Disque	Maaischijf	
20	014991	Deckel	Cover	Couvercle	Deksel	
21	500926	Sechskantschraube	Hex. bolt	Vis	Bout, zeskant	M12x25 DIN933 8.8 vz
22	520596	Sicherungsring	Securing ring	Jonc d'arrêt	Borgring	M 12
23	570441	Messerhalter	Blade holder	Support de couteau	Meshouder	
24	570446	Messer Klinge	Cutter blade	Couteau	Mes	102x49x4
25	570447	Messer Klinge	Cutter blade	Couteau	Mes	102x49x4
26	017307	Kniphebel	Lever	Levier pour couteaux	Sieutel	



Pos. Id-Nr. Beschreibung Description Désignation Benaming 1356

Trommel

1	531531	Sicherungsring	Securing ring	Jonc d'arret	Borgring	A 45x1,75 DIN 471
2	520470	Stützscheibe	Support ring	Rondelle d'appui	Steunschijf	45/55x3
3	540173	Rillenkugellager	Grooved ball bearing	Roulement	Kogellager	6209 2RS C3
4	520478	Stützscheibe	Support ring	Rondelle d'appui	Steunschijf	65/85x3,5 DIN988
5	017896	Welle	Shaft	Arbre	As	
6	531653	Sicherungsring	Securing ring	Jonc d'arret	Borgring	J 90x3 DIN 472
7	531433	Paßfeder	Key	Clavette	Inlegsple	A8x8x30 DIN 6885
8	017585	Achse	Axle	Arbre creux	As	
9	500814	Sechskantschraube	Hex. bolt	Vis	Bout, zeskant	M 14x45 8.8 DIN 933
10	520099	Scheibe	Washer	Rondelle	Schijf	15/24x2 DIN 433
11	017894	Distanzring	Spacer	Entretoise	Afstandsring	
12	520480	Stützscheibe	Support ring	Rondelle d'appui	Steunschijf	70/90x3,5 DIN 988
13	540179	Rillenkugellager	Grooved ball bearing	Roulement	Kogellager	2RS C 3
14	531653	Sicherungsring	Securing ring	Jonc d'arret	Borgring	J 90x3 DIN 472
15	017583	Flansch	Flange	Flasque	Flens	
16	017584	Lagerflansch	Bearing flange	Palier	Lagerflens	
17	510517	Sechskantmutter	Hex. nut	Ecrou	Moer, zeskant	M12 DIN 985 8 vz
18	520596	Sicherungsring	Securing ring	Jonc d'arret	Borgring	M 12
19	550085	Simmerring	Oil seal	Joint d'étanchéité	Keerring	BA 45/72x8
20	018296	Distanzring	Spacer	Entretoise	Afstandsring	
21	540910	Kugellager	Ball bearing	Roulement a bille	Kogellager	3209B
22	018302	Scheibe	Washer	Rondelle	Schijf	
23	017207	Stirnrad	Spur gear	Pignon	Tandwiel, recht	z=16
25	531537	Sicherungsring	Securing ring	Jonc d'arret	Borgring	A 30x20 DIN 471
26	500743	Sechskantschraube	Hex. bolt	Vis	Bout, zeskant	M8x20 DIN 933 8.8
27	520532	Federring	Spring lock washer	Rondelle-frein	Veerring	8 DIN 128
28	017558	Schutzhaube	Guard	Capot de protection	Beschermkap	
29	017557	Trommel	Drum	Tambour	Trommel	
30	500782	Sechskantschraube	Hex. bolt	Vis	Bout, zeskant	M12x25 DIN 933 8.8
31	520599	Sicherungsring	Securing ring	Jonc d'arret	Borgring	M 14 Nr.365
32	017772	Lifter	Swath lifter	Releveur	Lifter	
33	510460	Sechskantmutter	Hex. nut	Ecrou	Moer, zeskant	M20x1,5 DIN 980 8
34	502669	Flachrundschrabe	Panhead bolt	Vis	Bolschroef	M 10x25 VZ DIN603
34a	520055	Scheibe	Washer	Rondelle	Schijf	10,5/28 x 2
35	570440	Messerhalter	Blade holder	Support de couteau	Meshouder	
36	520534	Federring	Spring lock washer	Rondelle-frein	Veerring	12 DIN 128 vz
37	500781	Sechskantschraube	Hex. bolt	Vis	Bout, zeskant	M12x20 DIN933 8.8
38	570447	Messerklinge	Cutter blade	Couteau	Mes	102x49x4
39	550589	O-Ring	O-Ring	Joint torique	O-Ring	OR 95x1,75
40	018058	Antrieb	Drive	Chemise	Aandrijving	
41	017634	Getriebe	Gearbox	Carter	Drijfwerk	017634G
42	500810	Sechskantschraube	Hex. bolt	Vis	Bout, zeskant	M 14x30 DIN 933 8.8

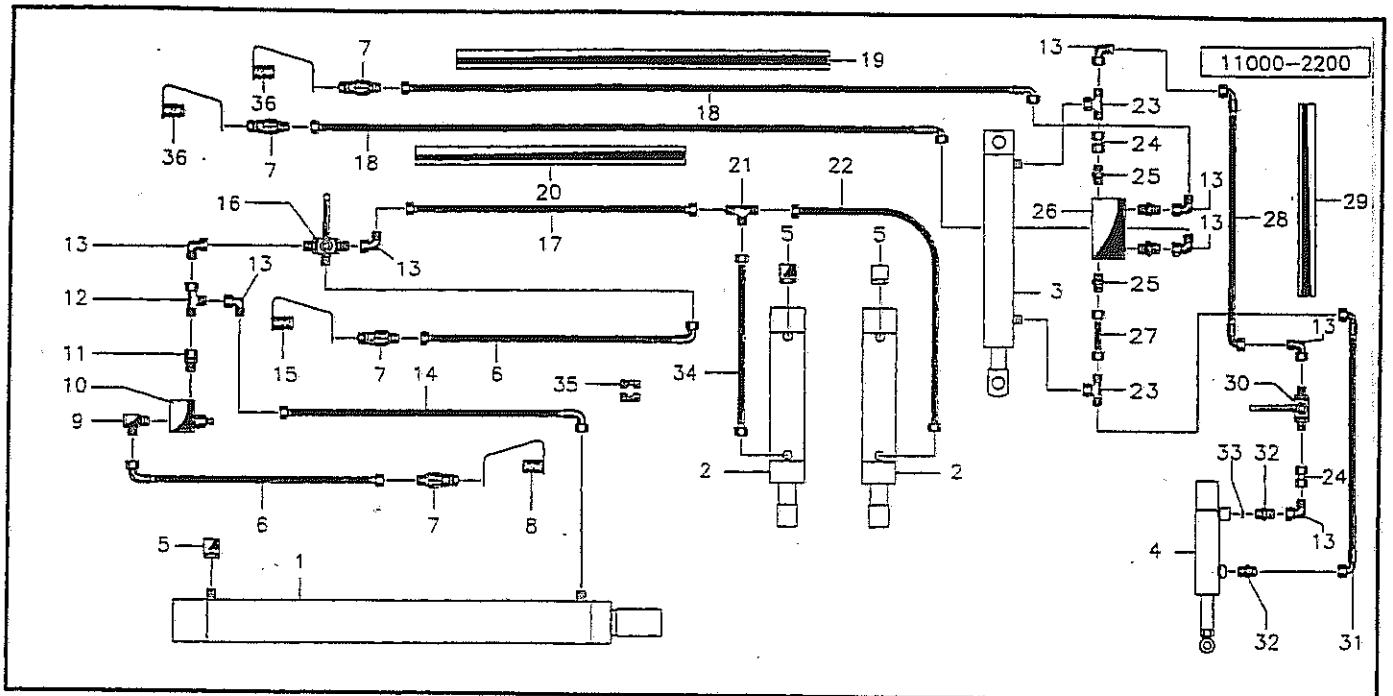


Pos	Id-Nr.	Beschreibung	Description	Désignation	Benaming
-----	--------	--------------	-------------	-------------	----------

1357

Hochschnittkufen / geschraubte Messerklingen

1	018397	Gleitschuh	Shoe skid	Patin	Glijzool	60 A=440
2	017655	Gleitschuh	Shoe skid	Patin	Glijzool	60 A=410
3	017771	Kloben	Chock	Gond	Blok	017771G
4	502437	Senkschraube	Countersunk bolt	Vis fraisée	Bout, verzonken	M 10x25 DIN7991
5	520049	Scheibe	Washer	Rondelle	Schijf	10,5/21x2 DIN 125
6	510512	Sechskantmutter	Hex. nut	Ecrou	Moer, zeskant	M10 DIN985 8.8 vz
11	570446	Messerklinge	Cutter blade	Couteau	Mes	102x49x4
12	570447	Messerklinge	Cutter blade	Couteau	Mes	102x49x4
13	018824	Schraube	Bolt	Vis	Bout	41
14	018266	Ring	Ring	Joint torique	Ring	
15	520600	Sperrkantscheibe	Stop washer	Rondelle Belleville	Kartel schijf	12x27x1,8 (SK12M)
16	510229	Sechskantmutter	Hex. nut	Ecrou	Moer, zeskant	M12 DIN934 8 vz

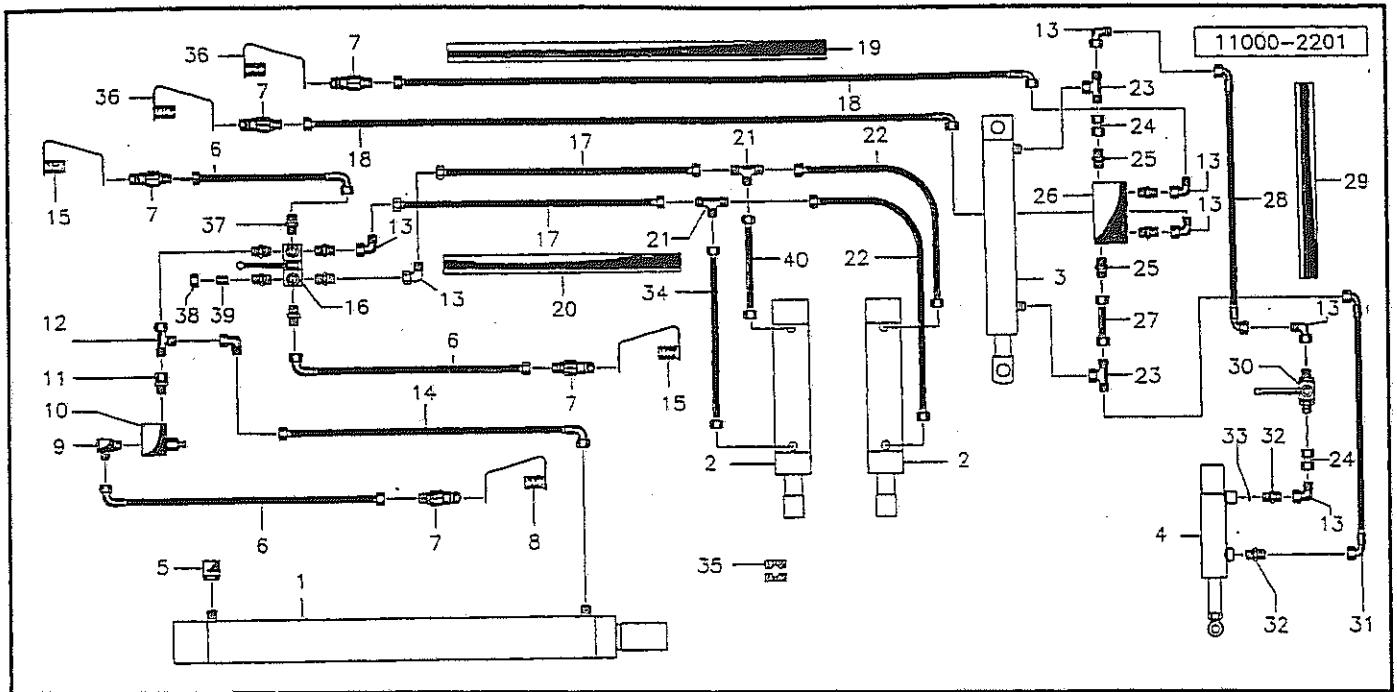


Pos Id-Nr. Beschreibung Description Désignation Benaming

1339

Hydraulik

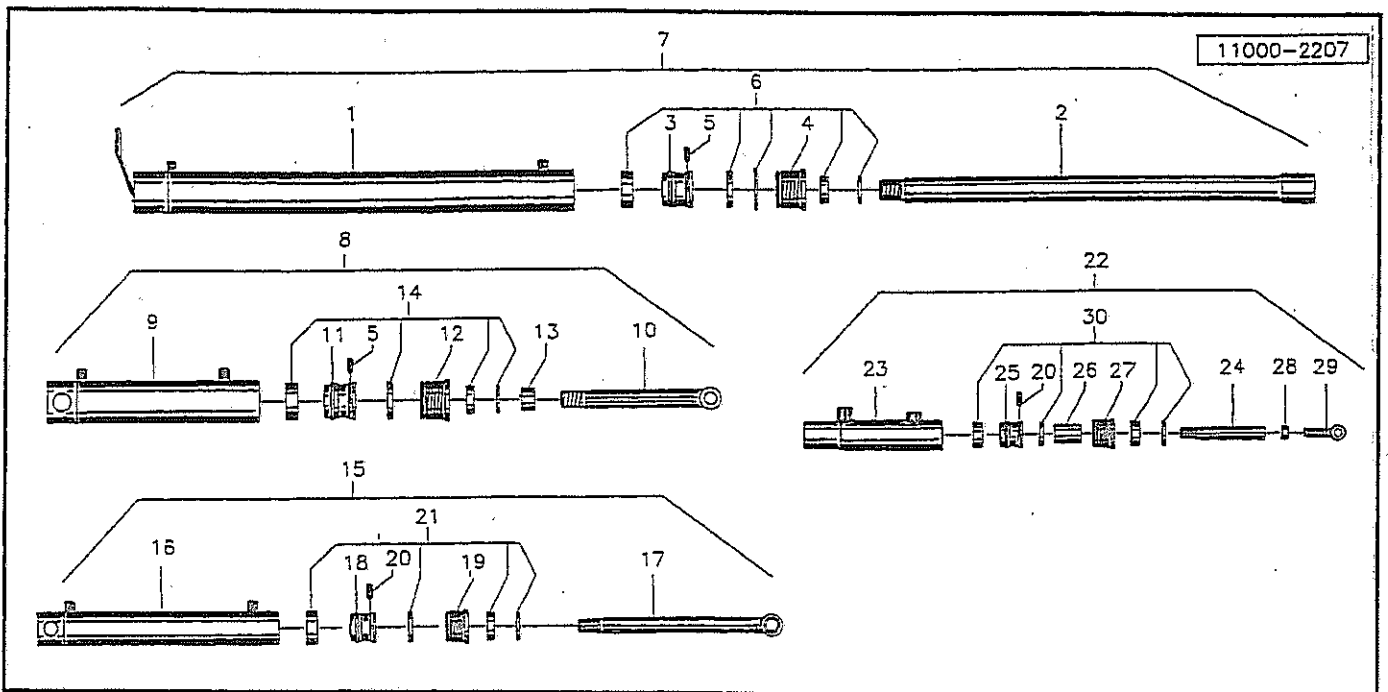
Pos	Id-Nr.	Beschreibung	Description	Désignation	Benaming	
1	018577	Hydraulikzylinder	Hydr. cylinder	Vérin	Hydrauliek cilinder	
2	018625	Hydraulikzylinder	Hydr. cylinder	Vérin	Hydrauliek cilinder	
3	018575	Hydraulikzylinder	Hydr. cylinder	Vérin	Hydrauliek cilinder	
4	018864	Hydraulikzylinder	Hydr. cylinder	Vérin	Hydrauliek cilinder	
5	580637	Lüfterfilter	Swifiting valve	Reniflar	Ontluchtungsfilter	
6	580912	Hydraulikschlauch	Hydr. tube	Conduite flexible	Hydrauliekslang	M18x1,5 IG vz
7	580018	Kupplungsstecker	Connector	Accouplement rapide	Snelkoppeling	L = 2220
8	580059	Staubkappe	Dust cap	Cache-Poussière	Stofkap	AG M 18x1,5
9	580037	Verschraubung	Screw fixing	Raccord	Nippel	
10	580056	Ventil	Valve	Clapet	Ventiel	x-SWVF 12 L-R3/8"
11	580411	Stutzen	Spigot	Raccord	Steun	V5B 06 - 103 bar
12	580383	Verschraubung	Screw fixing	Raccord	Nippel	12-PLR ED
13	580395	Verschraubung	Screw fixing	Raccord	Nippel	EVL 12-PL A4C
14	580911	Hydraulikschlauch	Hydr. tube	Conduite flexible	Hydrauliekslang	EVW 12-PL A4C
15	580060	Staubkappe	Dust cap	Cache-Poussière	Stofkap	L = 1400
16	580857	Kugelhahn	ball tap	Robinet Boule	Kraan	BK 3 - 12 LL
17	580922	Hydraulikschlauch	Hydr. tube	Conduite flexible	Hydrauliekslang	L = 2970
18	580921	Hydraulikschlauch	Hydr. tube	Conduite flexible	Hydrauliekslang	L = 6400
19	580917	Schlauch	Hose	Flexible	Binnenband	38 x 2 x 900
20	580918	Schlauch	Hose	Flexible	Binnenband	38 x 2 x 650
21	580035	Verschraubung	Screw fixing	Raccord	Nippel	XT12-L vz A3G
22	580909	Hydraulikschlauch	Hydr. tube	Conduite flexible	Hydrauliekslang	L = 2150
23	580380	Verschraubung	Screw fixing	Raccord	Nippel	EVT 12-PL A4C
24	580863	Verschraubung	Screw fixing	Raccord	Nippel	DKOL12 / DKOL12
25	580786	Verschraubung	Screw fixing	Raccord	Nippel	
26	580057	Ventil	Valve	Clapet	Ventiel	
27	580062	Rohr	Pipe	Tuyau	Buis	
28	580914	Hydraulikschlauch	Hydr. tube	Conduite flexible	Hydrauliekslang	L = 1500
29	580919	Schlauch	Hose	Flexible	Binnenband	38 x 2 x 550
30	580529	Kugelblockhahn	Stop cock	Robinet	Kogelkraan	590328
31	580915	Hydraulikschlauch	Hydr. tube	Conduite flexible	Hydrauliekslang	L = 1190
32	580555	Verschraubung	Screw fixing	Raccord	Nippel	X GE 12 LM18x1,5 A
33	580058	Drosselscheibe	Restrictor	Restricteur	Drosselschijf	
34	580907	Hydraulikschlauch	Hydr. tube	Conduite flexible	Hydrauliekslang	L = 700
35	580906	Rohrschelle	Pipe clamp	tuyau support	buis klemstuk	
36	580061	Staubkappe	Dust cap	Cache-Poussière	Stofkap	



Pos Id-Nr. Beschreibung Description Désignation Benaming 1340

Hydraulik

Pos	Id-Nr.	Beschreibung	Description	Désignation	Benaming	
1	018577	Hydraulikzylinder	Hydr. cylinder	Vérin	Hydrauliek cilinder	
2	018625	Hydraulikzylinder	Hydr. cylinder	Vérin	Hydrauliek cilinder	
3	018575	Hydraulikzylinder	Hydr. cylinder	Vérin	Hydrauliek cilinder	
4	018864	Hydraulikzylinder	Hydr. cylinder	Vérin	Hydrauliek cilinder	
5	580637	Lüfterfilter	Swifiting valve	Reniflar	Ontluchtungsfilter	M18x1,5 IG vz
6	580912	Hydraulikschlauch	Hydr. tube	Conduite flexible	Hydrauliekslang	L = 2220
7	580018	Kupplungsstecker	Connector	Accouplement rapide	Snelkoppeling	AG M 18x1,5
8	580059	Staubkappe	Dust cap	Cache-Poussière	Stofkap	
9	580037	Verschraubung	Screw fixing	Raccord	Nippel	x-SWVF 12 L-R3/8"
10	580056	Ventil	Valve	Clapet	Ventiel	VSB 06 - 103 bar
11	580411	Stutzen	Spigot	Raccord	Steun	12-PLR ED
12	580383	Verschraubung	Screw fixing	Raccord	Nippel	EVL 12-PL A4C
13	580395	Verschraubung	Screw fixing	Raccord	Nippel	EVW 12-PL A4C
14	580913	Hydraulikschlauch	Hydr. tube	Conduite flexible	Hydrauliekslang	L = 1940
15	580060	Staubkappe	Dust cap	Cache-Poussière	Stofkap	
16	580885	Ventil	Valve	Clapet	Ventiel	DN 10
17	580922	Hydraulikschlauch	Hydr. tube	Conduite flexible	Hydrauliekslang	L = 2970
18	580921	Hydraulikschlauch	Hydr. tube	Conduite flexible	Hydrauliekslang	L = 6400
19	580917	Schlauch	Hose	Flexible	Binnenband	38 x 2 x 900
20	580918	Schlauch	Hose	Flexible	Binnenband	38 x 2 x 650
21	580035	Verschraubung	Screw fixing	Raccord	Nippel	XT12-L vz A3G
22	580909	Hydraulikschlauch	Hydr. tube	Conduite flexible	Hydrauliekslang	L = 2150
23	580380	Verschraubung	Screw fixing	Raccord	Nippel	EVT 12-PL A4C
24	580863	Verschraubung	Screw fixing	Raccord	Nippel	DKOL12 / DKOL12
25	580786	Verschraubung	Screw fixing	Raccord	Nippel	
26	580057	Ventil	Valve	Clapet	Ventiel	
27	580062	Rohr	Pipe	Tuyau	Buis	
28	580914	Hydraulikschlauch	Hydr. tube	Conduite flexible	Hydrauliekslang	L = 1500
29	580519	Ventil	Valve	Clapet	Ventiel	R 13E-5M NR304926.4
30	580529	Kugelblockhahn	Stop cock	Robinet	Kogelkraan	590328
31	580915	Hydraulikschlauch	Hydr. tube	Conduite flexible	Hydrauliekslang	L = 1190
32	580555	Verschraubung	Screw fixing	Raccord	Nippel	X GE 12 LM18x1,5 A
33	580058	Drosselscheibe	Restrictor	Restricteur	Drosselschijf	
34	580907	Hydraulikschlauch	Hydr. tube	Conduite flexible	Hydrauliekslang	L = 700
35	580906	Rohrschelle	Pipe clamp	tuyau support	buis klemstuk	
36	580061	Staubkappe	Dust cap	Cache-Poussière	Stofkap	
37	580358	Verschraubung	Screw fixing	Raccord	Nippel	GE 12-PLR VZ
38	580429	Überwurfmutter	Swivel nut	Ecrou raccord	Moer, wartel	M 12 L
39	580425	Stopfen	Plug	Bouchon	Dop	BUZ 12-L VZ
40	580908	Hydraulikschlauch	Hydr. tube	Conduite flexible	Hydrauliekslang	L = 800

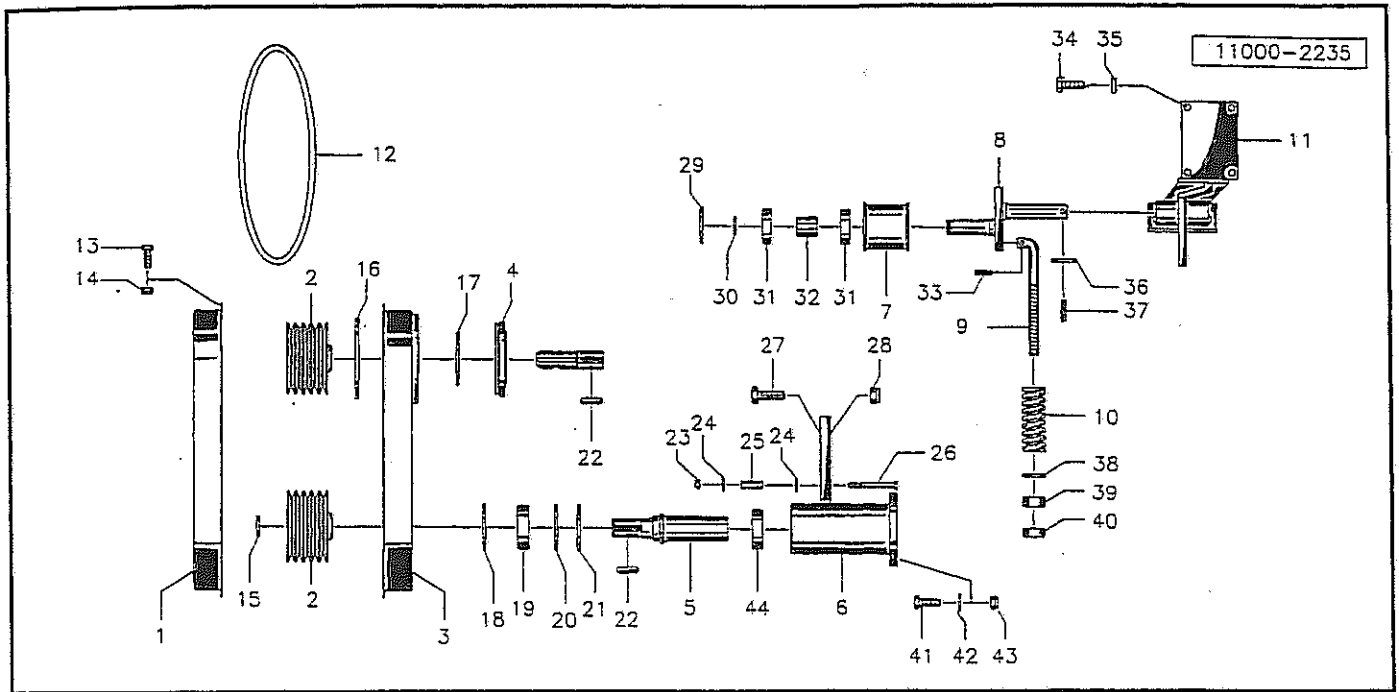


Pos Id-Nr. Beschreibung Description Désignation Benaming

1321

Hydraulikzylinder

1	050300	Zylinderrohr	Cylinder tube	Corps de vérin	Cylinderbuis	
2	050301	Kolbenstange	Piston rod	Tige de piston	Zuigerstang	
3	050302	Kolben	Piston	Piston	Zuiger	
4	050303	Führung	Guide	Guidage	Geleiding	
5	503577	Gewindestift	Set screw	Goujon	Draadstang	
6	580923	Dichtungssatz	Set of seals	Jeu de Joints	Dichtingsset	M 8 x 10 DIN 914 8.8 018577
7	018577	Hydraulikzylinder	Hydr. cylinder	Vérin	Hydrauliek cilinder	
8	018625	Hydraulikzylinder	Hydr. cylinder	Vérin	Hydrauliek cilinder	
9	050304	Zylinderrohr	Cylinder tube	Corps de vérin	Cylinderbuis	
10	050305	Kolbenstange	Piston rod	Tige de piston	Zuigerstang	
11	050306	Kolben	Piston	Piston	Zuiger	
12	050307	Führung	Guide	Guidage	Geleiding	
13	050308	Distanzring	Spacer	Entretoise	Afstandsring	
14	580924	Dichtungssatz	Set of seals	Jeu de Joints	Dichtingsset	018625
15	018575	Hydraulikzylinder	Hydr. cylinder	Vérin	Hydrauliek cilinder	
16	050309	Zylinderrohr	Cylinder tube	Corps de vérin	Cylinderbuis	
17	050310	Kolbenstange	Piston rod	Tige de piston	Zuigerstang	
18	050311	Kolben	Piston	Piston	Zuiger	
19	050312	Führung	Guide	Guidage	Geleiding	
20	503578	Gewindestift	Set screw	Goujon	Draadstang	
21	580925	Dichtungssatz	Set of seals	Jeu de Joints	Dichtingsset	M 8 x 8 DIN 914 8.8 018575
22	018864	Hydraulikzylinder	Hydr. cylinder	Vérin	Hydrauliek cilinder	
23	050313	Zylinderrohr	Cylinder tube	Corps de vérin	Cylinderbuis	
24	050314	Kolbenstange	Piston rod	Tige de piston	Zuigerstang	
25	050315	Kolben	Piston	Piston	Zuiger	
26	050317	Distanzring	Spacer	Entretoise	Afstandsring	
27	050316	Führung	Guide	Guidage	Geleiding	
28	510236	Sechskantmutter	Hex. nut	Ecrou	Moer, zeskant	M 16 DIN 934 vz 8
29	502960	Augenschraube	Eye bolt	Boulon à oeillet	Oogbout	M 16x70 DIN 444/5.6
30	580926	Dichtungssatz	Set of seals	Jeu de Joints	Dichtingsset	

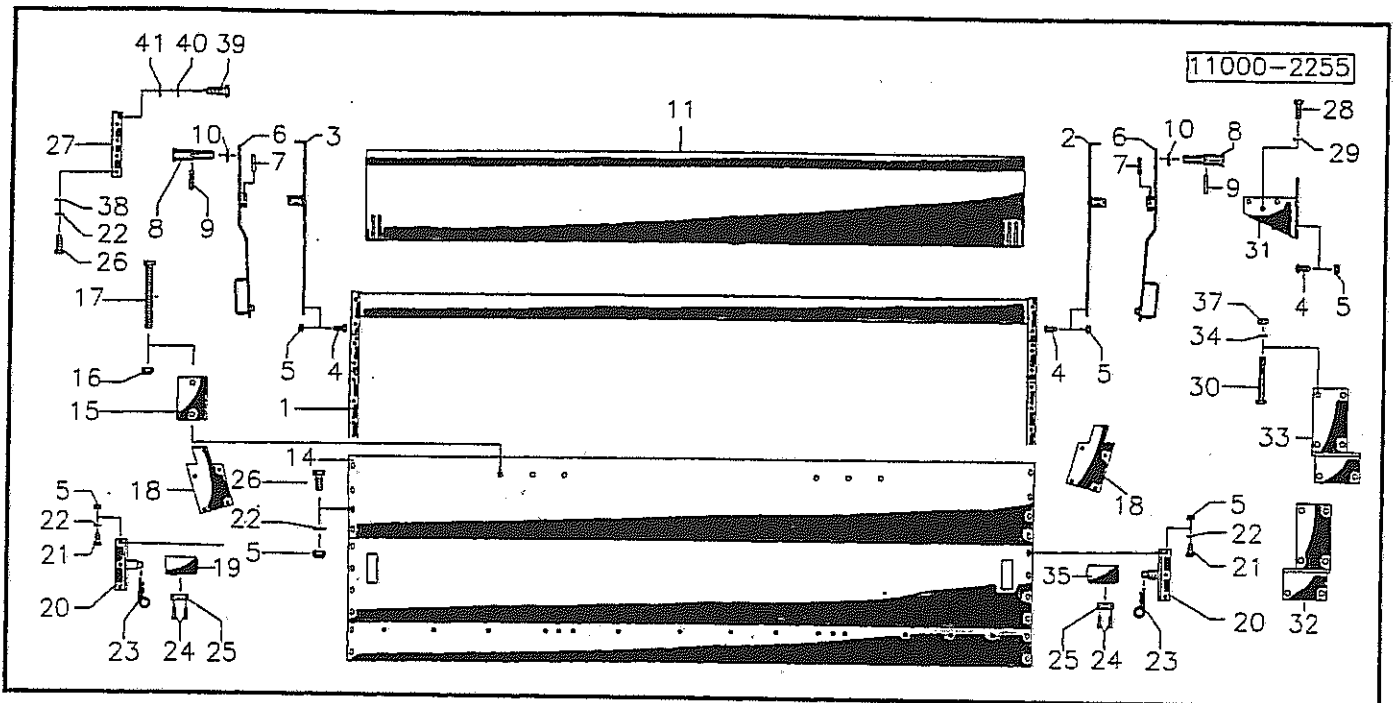


Pos Id-Nr. Beschreibung Description Désignation Benaming

1358

Knickzetter-Antrieb

1	018753	Schutzkasten	Guard casing	Capot de protection	Beschermkast	
2	017275	Keilriemenscheibe	V-belt pulley	Poulie à gorges	V-snaarschijf	017275G
3	018754	Schutzkasten	Guard casing	Capot de protection	Beschermkast	
4	050247	Buchse	Bushing	Bague	Bus	
5	018750	Welle	Shaft	Arbre	As	
6	018749	Lagerung	bearing	Palier	Lager	
7	018195	Spannrolle	idler pulley	Systeme Tendeur	Spanrol	
8	018194	Spannstück	damping device	Tendeur	Spanbus	
9	050249	Spindel	Spindle	Tige filetée	Spindel	
10	560323	Druckfeder	Compression spring	Ressort	Drukveer	100x38x10
11	018751	Lagerbock	Block	Support	Lagerbok	
12	593847	Keilriemen	Belt	Courroie	V-snaar	
13	500734	Sechskantschraube	Hex. bolt	Vis	Bout, zeskant	M6x16 DIN 933 8.8
14	510505	Sechskantmutter	Hex. nut	Ecrou	Moer, zeskant	M6 DIN 985 8 vz
15	531524	Sicherungsring	Securing ring	Jonc d'arret	Borgring	A35x1,5 DIN472
16	531564	Sicherungsring	Securing ring	Jonc d'arret	Borgring	A 145x4 DIN 471
17	531548	Sicherungsring	Securing ring	Jonc d'arret	Borgring	A95x3 DIN 471
18	531653	Sicherungsring	Securing ring	Jonc d'arret	Borgring	J 90x3 DIN 472
19	540259	Rillenkugellager	Grooved ball bearing	Roulement	Kogellager	6308 2RS
20	520348	Paßscheibe	Adaptor washer	Rondelle de calage	Vulschijf	40/50x1 DIN 988
21	520347	Paßscheibe	Adaptor washer	Rondelle de calage	Vulschijf	40/50x0,5 DIN988
22	531427	Paßfeder	Key	Clavette	Inlegspie	A12x8x45 DIN 6885
23	510509	Sechskantmutter	Hex. nut	Ecrou	Moer, zeskant	M 8 DIN 985 8
24	520035	Scheibe	Washer	Rondelle	Schijf	28x8,4x2 CADM
25	050248	Hülse	Bushing	Bague	Huis	
26	500437	Sechskantschraube	Hex. bolt	Vis	Bout, zeskant	M 8x85 DIN 931 8.8
27	500392	Sechskantschraube	Hex. bolt	Vis	Bout, zeskant	M 16x55 VZ DIN931
28	510521	Sechskantmutter	Hex. nut	Ecrou	Moer, zeskant	M16 DIN 985 8
29	531647	Sicherungsring	Securing ring	Jonc d'arret	Borgring	J 72x2,5 DIN 472
30	531537	Sicherungsring	Securing ring	Jonc d'arret	Borgring	A 30x2 DIN 471
31	540252	Rillenkugellager	Grooved ball bearing	Roulement	Kogellager	6306 2RS
32	018197	Distanzhülse	Spacer	Entretoise	Afstandshuls	
33	530072	Spannhülse	Tension pin	Goupille élastique	Spanhuls	6x30 DIN 1481 vz
34	500810	Sechskantschraube	Hex. bolt	Vis	Bout, zeskant	M 14x30 DIN 933 8.8
35	520535	Federring	Spring lock washer	Rondelle-frein	Veerring	14 DIN128
36	520218	Scheibe	Washer	Rondelle	Schijf	31/50x5
37	530220	Spannhülse	Tension pin	Goupille élastique	Spanhuls	10x45 DIN1481 vz
38	520144	Scheibe	Washer	Rondelle	Schijf	21/37x3 DIN 125
39	510240	Sechskantmutter	Hex. nut	Ecrou	Moer, zeskant	M20 DIN934 8
40	510315	Sechskantmutter	Hex. nut	Ecrou	Moer, zeskant	M 20 vz
41	500790	Sechskantschraube	Hex. bolt	Vis	Bout, zeskant	M 12x40 DIN 933 8.8
42	520074	Scheibe	Washer	Rondelle	Schijf	13/24x2,5 DIN 125
43	510517	Sechskantmutter	Hex. nut	Ecrou	Moer, zeskant	M12 DIN 985 8 vz
44	540255	Rillenkugellager	Grooved ball bearing	Roulement	Kogellager	6307 2 RSR

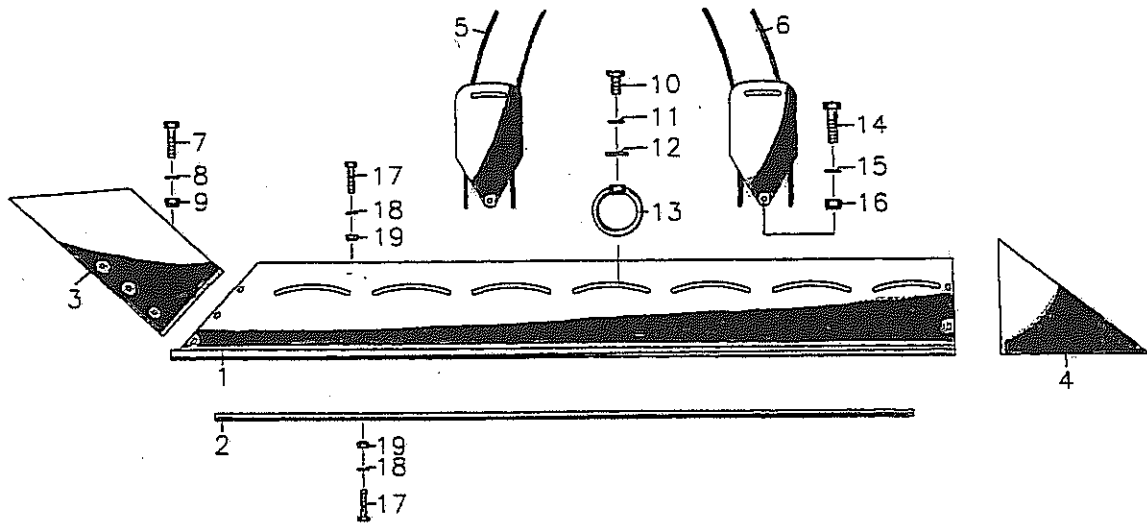


Pos Id-Nr. Beschreibung Description Désignation Benaming

1359

Knickzettergehäuse

Pos	Id-Nr.	Beschreibung	Description	Désignation	Benaming	
1	018705	Gehäuse	Housing	Carter	Huis	
2	018646	Seitenteil	Side plate	Partie latérale	Zijplaat	
3	018645	Seitenteil	Side plate	Partie latérale	Zijplaat	
4	502667	Flachrundschaube	Panhead bolt	Vis	Bolschroef	M 10x30 VZ DIN603
5	510512	Sechskantmutter	Hex. nut	Ecrou	Moer, zeskant	M10 DIN985 8.8 vz
6	018655	Hebel	Lever	Levier	Hendel	
7	530146	Spannhülse	Tension pin	Goupille élastique	Spanhuls	
8	018531	Bolzen	Pin	Axe	Pen	8x45 DIN 1481 vz
9	530113	Spannhülse	Tension pin	Goupille élastique	Spanhuls	
10	520243	Scheibe	Washer	Rondelle	Schijf	10x50 DIN 1481
11	050193	Schlagleiste	Deflector	Contre-Latie	Slaglijst	35/52x6 DIN 1440
14	018706	Haube	Cap, hood	Capot	kap	
15	018541	Zwischenlage	Wedge	Plaquette d'Entretois	Vulstuk	
16	510521	Sechskantmutter	Hex. nut	Ecrou	Moer, zeskant	M16 DIN 985 8
17	500520	Sechskantschraube	Hex. bolt	Vis	Bout, zeskant	M 16x150 DIN 931 8.8
18	018657	Blech	Sheet metal	Tole	Plaat	
19	018530	Hebel	Lever	Levier	Hendel	
20	018651	Stellhebel	Lever	Levier de réglage	Stelhendel	
21	500776	Sechskantschraube	Hex. bolt	Vis	Bout, zeskant	M10x35 DIN 933 8.8
22	520049	Scheibe	Washer	Rondelle	Schijf	10,5/21x2 DIN 125
23	570227	Federstecker	Spring clip	Goupille beta	Borgclip	5 DIN 11024
24	530058	Spannhülse	Tension pin	Goupille élastique	Spanhuls	6x30 DIN 1481
25	018532	Bolzen	Pin	Axe	Pen	
26	500771	Sechskantschraube	Hex. bolt	Vis	Bout, zeskant	M 10x25 DIN 933
27	018748	Halter	Bracket	Support	Houder	
28	500785	Sechskantschraube	Hex. bolt	Vis	Bout, zeskant	M12x30 DIN 933 8.8
29	520534	Federring	Spring lock washer	Rondelle-frein	Veerring	12 DIN 128 vz
30	500421	Sechskantschraube	Hex. bolt	Vis	Bout, zeskant	M 12x130 DIN 931 8.8
31	018747	Halter	Bracket	Support	Houder	
32	018746	Konsole	Console	Console	Konsool	
33	018745	Konsole	Console	Console	Konsool	
34	520083	Scheibe	Washer	Rondelle	Schijf	13/24x2,5 DIN 125
35	050196	Hebel	Lever	Levier	Hendel	
37	510517	Sechskantmutter	Hex. nut	Ecrou	Moer, zeskant	M12 DIN 985 8 vz
38	520533	Federring	Spring lock washer	Rondelle-frein	Veerring	10 vz DIN 128
39	500783	Sechskantschraube	Hex. bolt	Vis	Bout, zeskant	M12x25 DIN933 8.8
40	520534	Federring	Spring lock washer	Rondelle-frein	Veerring	12 DIN 128 vz
41	520071	Scheibe	Washer	Rondelle	Schijf	13/20x1,8 DIN 433

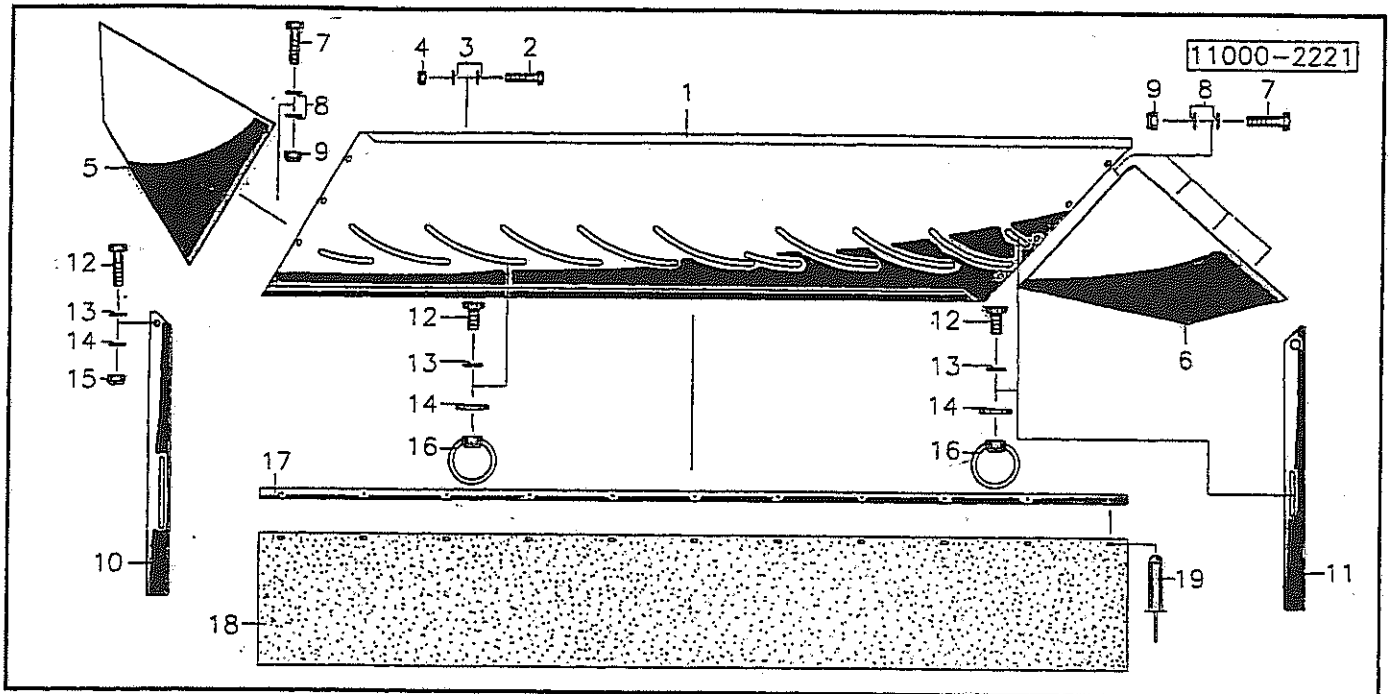


Pos	Id-Nr.	Beschreibung	Description	Désignation	Benaming
-----	--------	--------------	-------------	-------------	----------

1343

Haube

1	018768	Haube	Cap, hhd	Capot	kap	
2	018998	Winkel	Bracket	Corniere	Hoek	
3	018769	Seitenteil	Side plate	Partie latérale	Zijplaat	
4	018770	Seitenteil	Side plate	Partie latérale	Zijplaat	
5	018767	Flügel	Bracket	Corniere	Vleugel	
6	018766	Flügel	Bracket	Corniere	Vleugel	
7	500771	Sechskantschraube	Hex. bolt	Vis	Bout, zeskant	M 10x25 DIN 933
8	520049	Scheibe	Washer	Rondelle	Schijf	10,5/21x2 DIN 125
9	510512	Sechskantmutter	Hex. nut	Ecrou	Moer, zeskant	M10 DIN985 8.8 vz
10	502713	Flachrundschraube	Panhead bolt	Vis	Bolschroef	M 12x25 DIN 603 8.8
11	520103	Scheibe	Washer	Rondelle	Schijf	15/28x2,5 DIN125 vz
12	520600	Sperrkantscheibe	Stop washer	Rondelle Belleville	Kartel schijf	12x27x1,8 (SK12M)
13	510746	Ringmutter	Hex. nut	Ecrou	Moer, ring	M12 DIN 532
14	500783	Sechskantschraube	Hex. bolt	Vis	Bout, zeskant	M12x25 DIN933 8.8
15	520083	Scheibe	Washer	Rondelle	Schijf	13/24x2,5 DIN 125
16	510517	Sechskantmutter	Hex. nut	Ecrou	Moer, zeskant	M12 DIN 985 8 vz
17	500743	Sechskantschraube	Hex. bolt	Vis	Bout, zeskant	M8x20 DIN 933 8.8
18	520032	Scheibe	Washer	Rondelle	Schijf	8,4/25x2 DIN 9021
19	510509	Sechskantmutter	Hex. nut	Ecrou	Moer, zeskant	M 8 DIN 985 8

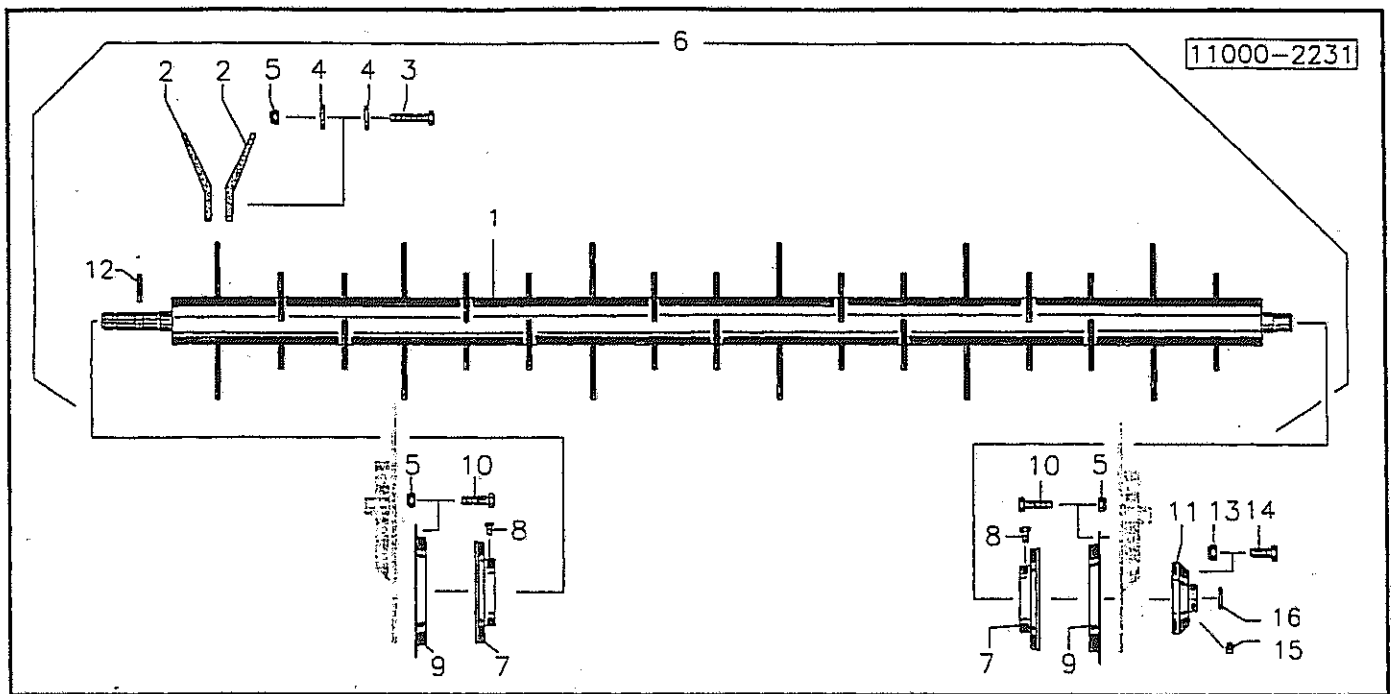


Pos Id-Nr. Beschreibung Description Désignation Benaming

1344

Haube

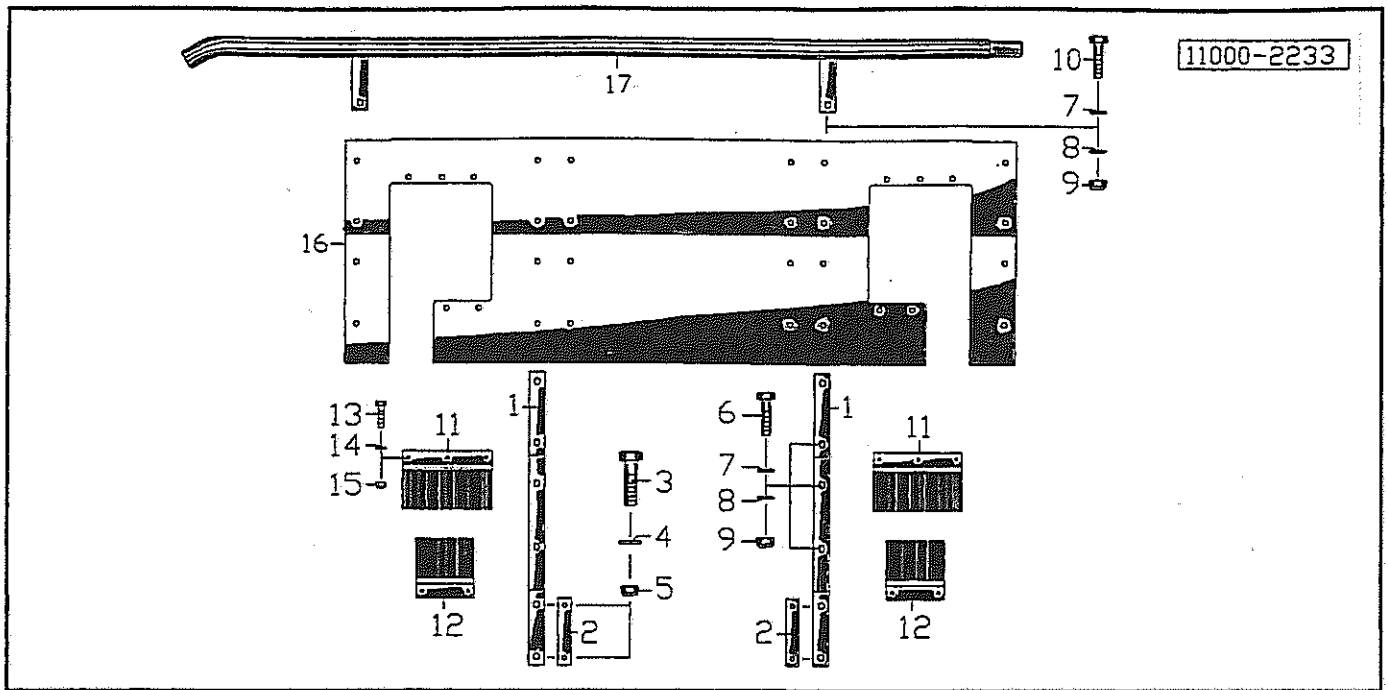
Pos	Id-Nr.	Beschreibung	Description	Désignation	Benaming	
1	050243	Haube	Cap, hhd	Capot	kap	
2	500743	Sechskantschraube	Hex. bolt	Vis	Bout, zeskant	M8x20 DIN 933 8.8
3	520032	Scheibe	Washer	Rondelle	Schijf	8,4/25x2 DIN 9021
4	510509	Sechskantmutter	Hex. nut	Ecrou	Moer, zeskant	M 8 DIN 985 8
5	050089	Seitenblech	side plate	tôle latérale	Zijplaat	
6	050090	Seitenblech	side plate	tôle latérale	Zijplaat	
7	500874	Sechskantschraube	Hex. bolt	Vis	Bout, zeskant	M10x20 DIN 933 8.8vz
8	520049	Scheibe	Washer	Rondelle	Schijf	10,5/21x2 DIN 125
9	510512	Sechskantmutter	Hex. nut	Ecrou	Moer, zeskant	M10 DIN985 8.8 vz
10	050184	Flügel	Bracket	Corniere	Vleugel	
11	050092	Flügel	Bracket	Corniere	Vleugel	
12	502713	Flachrundschrabe	Panhead bolt	Vis	Bolschroef	M 12x25 DIN 603 8.8
13	520600	Sperrkantscheibe	Stop washer	Rondelle Belleville	Kartel schijf	12x27x1,8 (SK12M)
14	520126	Scheibe	Washer	Rondelle	Schijf	17/30x3 DIN125 VZ
15	510517	Sechskantmutter	Hex. nut	Ecrou	Moer, zeskant	M12 DIN 985 8 vz
16	510746	Ringmutter	Hex. nut	Ecrou	Moer, ring	M12 DIN 532
17	050245	Klemmleiste	Binding strip	Fixation	Strip	
18	600928	Schutztuch	Skirt	Toile	Beschermdoek	
19	530742	Blindniet	Blind rivet	Rivet	Nagel	6x18



Pos Id-Nr. Beschreibung Description Désignation Benaming 1360

Knickzettertrommel

Pos	Id-Nr.	Beschreibung	Description	Désignation	Benaming	
1	018729	Trommel	Drum	Tambour	Trommel	
2	600060	Knickerzinken	Tine	Dent de conditionneur	Kneuzertand	
3	500458	Sechskantschraube	Hex. bolt	Vis	Bout, zeskant	M 10x55 DIN 931 8.8
4	520063	Scheibe	Washer	Rondelle	Schijf	11/34x3 vz
5	510512	Sechskantmutter	Hex. nut	Ecrou	Moer, zeskant	M10 DIN985 8.8 vz
6	018534	Trommel	Drum	Tambour	Trommel	
7	018742	Buchse	Bushing	Bague	Bus	
8	500741	Sechskantschraube	Hex. bolt	Vis	Bout, zeskant	M 8x15 DIN 933 8.8
9	011291	Schutzring	Flanged ring	Anneau de protection	Beschermring	
10	500759	Sechskantschraube	Hex. bolt	Vis	Bout, zeskant	M10x15 DIN933 8.8
11	541309	Flanschlager	Flange bearing	Palier	Flenslager	PCJY - 35
12	530064	Spannhülse	Tension pin	Goupille élastique	Spanhuls	6x45 DIN 1481
13	510517	Sechskantmutter	Hex. nut	Ecrou	Moer, zeskant	M12 DIN 985 8 vz
14	500784	Sechskantschraube	Hex. bolt	Vis	Bout, zeskant	M12x30 DIN933 8.8
15	570270	Schmiernippel	Grease nipple	Graisseur	Smeernippel	H1 R 1/8
16	531524	Sicherungsring	Securing ring	Jonc d'arret	Borgring	A35x1,5 DIN472

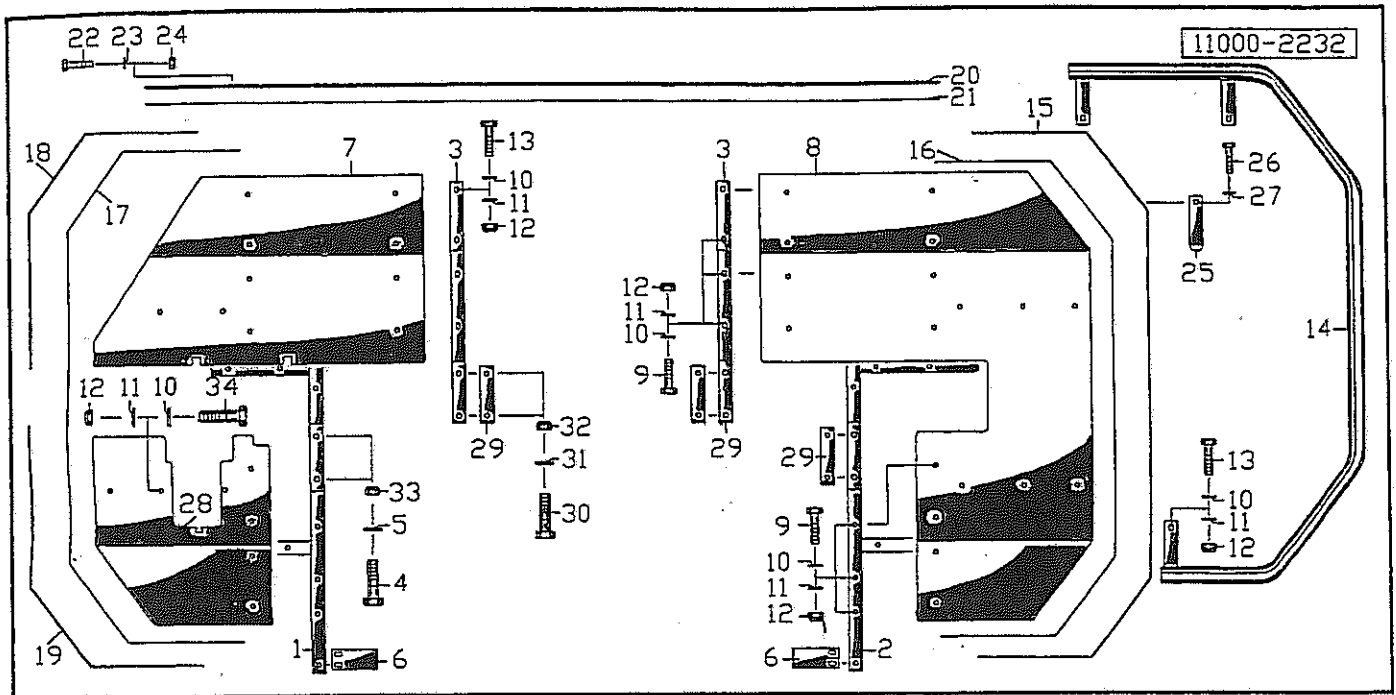


Pos Id-Nr. Beschreibung Description Désignation Benaming

1361

Schutz, mitte

Pos	Id-Nr.	Beschreibung	Description	Désignation	Benaming	
1	018764	Schutzbügel	Safety frame	Protection	Beschermbuegel	
2	018762	Lasche	Tongue	Eclisse	Strip	
3	500421	Sechskantschraube	Hex. bolt	Vis	Bout, zeskant	M 12x130 DIN 931 8.8
4	520083	Scheibe	Washer	Rondelle	Schijf	13/24x2,5 DIN 125
5	510517	Sechskantmutter	Hex. nut	Ecrou	Moer, zeskant	M12 DIN 985 8 vz
6	500772	Sechskantschraube	Hex. bolt	Vis	Bout, zeskant	M10x30 DIN 933 8.8 vz
7	520063	Scheibe	Washer	Rondelle	Schijf	11/34x3 vz
8	520055	Scheibe	Washer	Rondelle	Schijf	10,5/28 x 2
9	510512	Sechskantmutter	Hex. nut	Ecrou	Moer, zeskant	M10 DIN985 8.8 vz
10	500774	Sechskantschraube	Hex. bolt	Vis	Bout, zeskant	M10x40 DIN933 8.8 vz
11	050222	Schutz	Guard	Garant	Bescherming	
12	050221	Schutz	Guard	Garant	Bescherming	
13	500734	Sechskantschraube	Hex. bolt	Vis	Bout, zeskant	M6x16 DIN 933 8.8
14	520019	Scheibe	Washer	Rondelle	Schijf	6,4/18x1,6 DIN 9021
15	510505	Sechskantmutter	Hex. nut	Ecrou	Moer, zeskant	M6 DIN 985 8 vz
16	018726	Abdeckblech	Cover plate	Toile de protection	Afdekplaat	
17	050241	Schutzrohr	Protection rail	Tube de protection	Beschermbuis	

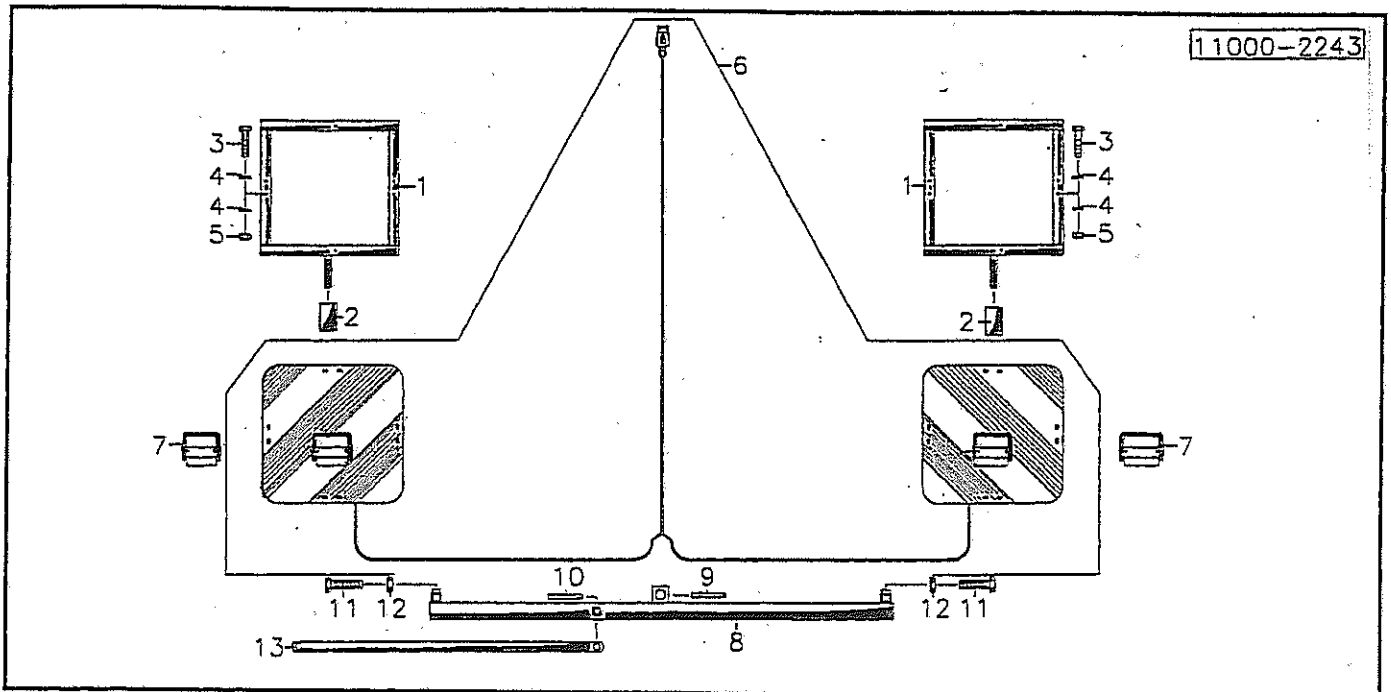


Pos Id-Nr. Beschreibung Description Désignation Benaming

1362

Schutz, außen

Pos	Id-Nr.	Beschreibung	Description	Désignation	Benaming	
1	018759	Schutzbügel	Safety frame	Protection	Beschermebeugel	
2	018760	Schutzbügel	Safety frame	Protection	Beschermebeugel	
3	018764	Schutzbügel	Safety frame	Protection	Beschermebeugel	
4	500909	Sechskantschraube	Hex. bolt	Vis	Bout, zeskant	M14x40 DIN933 vz
5	520616	Sperrkantscheibe	Stop washer	Rondelle Belleville	Kartel schijf	14B (30x14x2,4)
6	050001	Winkel	Bracket	Cornière	Hoek	
7	050047	Abdeckblech	Cover plate	Toile de protection	Afdekplaat	
8	018854	Abdeckblech	Cover plate	Toile de protection	Afdekplaat	
9	500772	Sechskantschraube	Hex. bolt	Vis	Bout, zeskant	M10x30 DIN 933 8.8 vz
10	520055	Scheibe	Washer	Rondelle	Schijf	10,5/28 x 2
11	520063	Scheibe	Washer	Rondelle	Schijf	11/34x3 vz
12	510512	Sechskantmutter	Hex. nut	Ecrou	Moer, zeskant	M10 DIN985 8.8 vz
13	500774	Sechskantschraube	Hex. bolt	Vis	Bout, zeskant	M10x40 DIN933 8.8 vz
14	050242	Schutzrohr	Protection rail	Tube de protection	Beschermbuis	
15	018856	Klemmleiste	Binding strip	Fixation	Strip	
16	600932	Schutztuch	Skirt	Toile	Beschermdoek	
17	600933	Schutztuch	SKirt	Toile	Beschermdoek	
18	050049	Klemmleiste	Binding strip	Fixation	Strip	
19	018855	Klemmleiste	Binding strip	Fixation	Strip	
20	018857	Klemmleiste	Binding strip	Fixation	Strip	
21	600934	Schutztuch	Skirt	Toile	Beschermdoek	
22	500757	Sechskantschraube	Hex. bolt	Vis	Bout, zeskant	M8x16 DIN 933 8.8
23	520032	Scheibe	Washer	Rondelle	Schijf	8,4/25x2 DIN 9021
24	510509	Sechskantmutter	Hex. nut	Ecrou	Moer, zeskant	M 8 DIN 985 8
25	560619	Blattfeder	Leaf spring	Stabilisateur	Bladveer	
26	503081	Blechschrabe	Sheet metal screw	Vis	Plaatschroef	6,3x13 DIN 7976
27	520019	Scheibe	Washer	Rondelle	Schijf	6,4/18x1,6 DIN 9021
28	018755	Abdeckblech	Cover plate	Toile de protection	Afdekplaat	
29	018762	Lasche	Tongue	Eclisse	Strip	
30	500421	Sechskantschraube	Hex. bolt	Vis	Bout, zeskant	M 12x130 DIN 931 8.8
31	520083	Scheibe	Washer	Rondelle	Schijf	13/24x2,5 DIN 125
32	510517	Sechskantmutter	Hex. nut	Ecrou	Moer, zeskant	M12 DIN 985 8 vz
33	510536	Sechskantmutter	Hex. nut	Ecrou	Moer, zeskant	M14 DIN985 vz
34	500776	Sechskantschraube	Hex. bolt	Vis	Bout, zeskant	M10x35 DIN 933 8.8

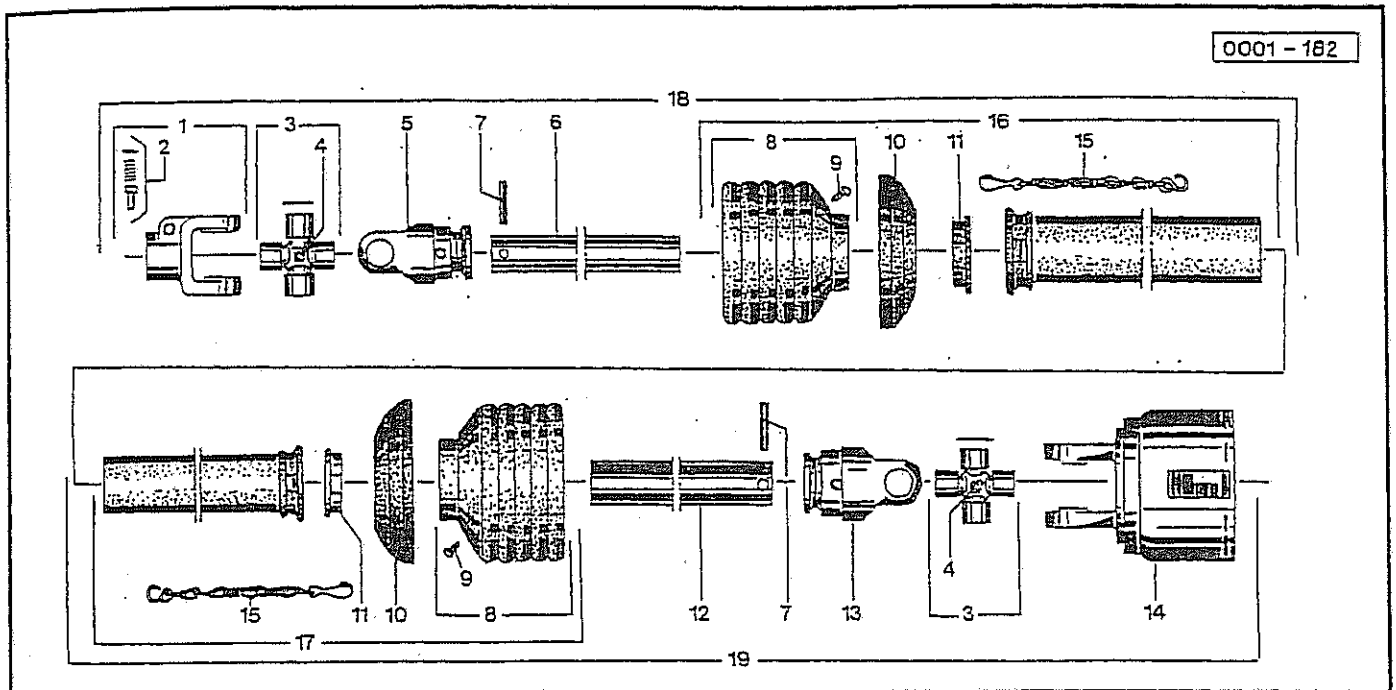


Pos Id-Nr. Beschreibung Description Désignation Benaming

1325

Warntafeln / Beleuchtung

Pos	Id-Nr.	Beschreibung	Description	Désignation	Benaming	
1	016656	Halter	Bracket	Support	Houder	
2	018976	Distanzrohr	Spacer	Entretoise	Afstandsbus	
3	500733	Sechskantschraube	Hex. bolt	Vis	Bout, zeskant	M 6x20 DIN 933 8.8
4	520019	Scheibe	Washer	Rondelle	Schijf	6,4/18x1,6 DIN 9021
5	510505	Sechskantmutter	Hex. nut	Ecrou	Moer, zeskant	M6 DIN 985 8 vz
6	570473	Warntafel	Warning plate	Protection	Waarschuingsbord	
7	570482	Rückstrahler	Reflector	Catadioptré	Reflector	
8	018955	Halter	Bracket	Support	Houder	
9	530112	Spannhülse	Tension pin	Goupille élastique	Spanhuls	10x45 DIN 1481
10	530072	Spannhülse	Tension pin	Goupille élastique	Spanhuls	6x30 DIN 1481 vz
11	500776	Sechskantschraube	Hex. bolt	Vis	Bout, zeskant	M10x35 DIN 933 8.8
12	510227	Sechskantmutter	Hex. nut	Ecrou	Moer, zeskant	M 10 DIN 934 8
13	018954	Stange	Rod	Tirant	Stang	

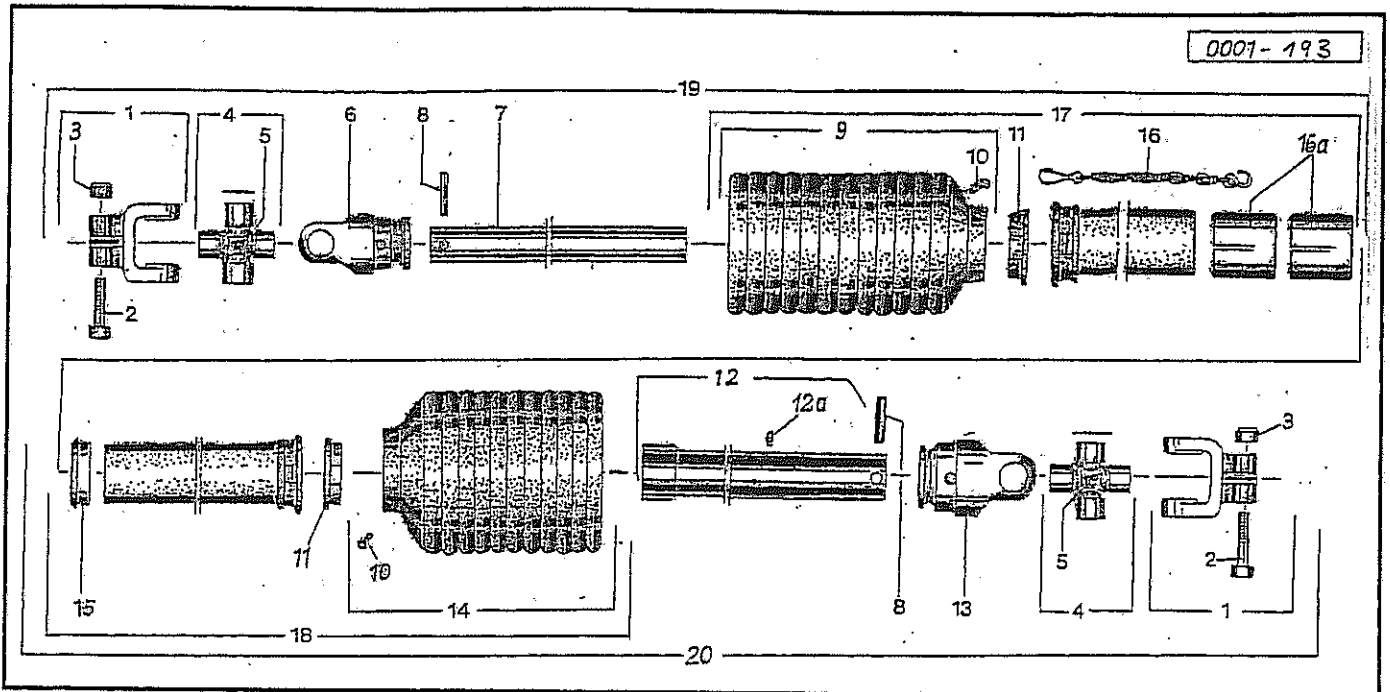


Pos Id-Nr. Beschreibung Description Désignation Benaming

902

Gelenkwelle 611113 (104118)

1	610005	Aufsteckgabel	Push-fit fork	Machoire	Gaffel	056699
2	610043	Schiebestift	Slide pin	Cliquet de verrouill.	Schuippen	339107
3	610056	Kreuzgarnitur	Univ. joint assembly	Croisillon	Kruisstuk	312410
4	610047	Kegelschmiernippel	Grease nipple	Graisseur	Vetnippel	084099
5	610029	Rillengabel	Grooved yoke	Machoire	Gaffel	019518
6	610321	Profilrohr	Profile tube	Tube profilé	Profielbuis	095786
7	530124	Spannhülse	Tension pin	Goupille élastique	Spanhuls	10x80 DIN 1441
8	610732	Schutztrichter	Protective cone	Protecteur	Beschermhuis	365366
9	610046	Schraube	Bolt	Vis	Bout	365305
10	610692	Stützring	Support collar	Bague d'appui	Steunring	359471
11	610682	Gleitring	Sliding ring	Collier	Glijring	087276
12	610322	Profilrohr	Profile tube	Tube profilé	Profielbuis	313267
13	610030	Rillengabel	Grooved yoke	Machoire	Gaffel	019519
14	612157	Kupplung	Coupling	Accouplement	Koppeling	197803
15	610566	Haltekette	Stop chain	Chainette	Ketting	044321
16	610962	Schutzhälfte	Guard section	Tube de protection	Beschermhelft	368514
17	610979	Schutzhälfte	Guard section	Tube de protection	Beschermhelft	368508
18	610467	Gelenkwellenhälfte	Pto-shaft section	Demi-transmission	Aftakasheft	364944
19	612091	Gelenkwellenhälfte	Pto-shaft section	Demi-transmission	Aftakasheft	(611113)



Pos Id-Nr. Beschreibung Description Désignation Benaming

1326

Gelenkwelle 612171 (114349)

Pos	Id-Nr.	Beschreibung	Description	Désignation	Benaming	
1	612143	Aufsteckgabel	Push-fit fork	Machoire	Gaffel	041356
2	500489	Sechskantschraube	Hex. bolt	Vis	Bout, zeskant	M12x65 DIN 931 8.8 vz
3	510517	Sechskantmutter	Hex. nut	Ecrou	Moer, zeskant	M12 DIN 985 8 vz
4	610053	Kreuzgarnitur	Univ. joint assembly	Croisillon	Kruisstuk	044444
5	610047	Kegelschmiernippel	Grease nipple	Graisneur	Vetnippel	084099
6	610021	Rillengabel	Grooved yoke	Machoire	Gaffel	041576
7	612210	Profilrohr	Profile tube	Tube profilé	Profielbuis	
8	530122	Spannhülse	Tension pin	Goupille élastique	Spanhuls	10x75 DIN 1481
9	612205	Schutztrichter	Protective cone	Protecteur	Beschermhuis	
10	610046	Schraube	Bolt	Vis	Bout	365305
11	610682	Gleitring	Sliding ring	Collier	Glijring	087276
12	612211	Profilrohr	Profile tube	Tube profilé	Profielbuis	
12a	610047	Kegelschmiernippel	Grease nipple	Graisneur	Vetnippel	084099
13	610028	Rillengabel	Grooved yoke	Machoire	Gaffel	041577
14	612180	Schutztrichter	Protective cone	Protecteur	Beschermhuis	365372
15	610696	Gleitring	Sliding ring	Collier	Glijring	355155
16	610566	Haltekette	Stop chain	Chainette	Ketting	044321
16a	610687	Schutzring	Flanged ring	Anneau de protection	Beschermring	188064
17	612208	Schutzhälfte	Guard section	Tube de protection	Beschermhelft	116056
18	612209	Schutzhälfte	Guard section	Tube de protection	Beschermhelft	116054
19	612206	Gelenkwellenhälfte	Pto-shaft section	Demi-transmission	Aftakashelft	612171
20	612207	Gelenkwellenhälfte	Pto-shaft section	Demi-transmission	Aftakashelft	612171