

# Ersatzteilliste

---

Kreisel-Zettwender **HEU-REBELL**

**HR 295**

**HR 295-V**

**HR 295-D**

**HR 295-V-D**

ab Herbst 1974

**NIEMEYER**  
A G R A R T E C H N I K

NIEMEYER Agrartechnik GmbH  
- Ersatzteillager -

D-48477 Hörstel-Riesenbeck, Hansestr. 1

Tel. 05454 / 910-191 *od. 192*

Fax 05454 / 910-282

[www.niemeyerweb.de](http://www.niemeyerweb.de)

## Wartung und Pflege:

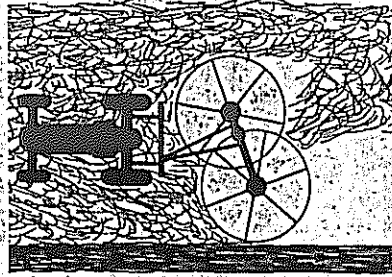
Das Mittelgetriebe ist gefüllt mit ca. 0,6 Ltr. Fließfett FIBRAX 280. Die 2 Kreiselgetriebe sind vor dem ersten Einsatz und dann in Abständen von ca. 10 Arbeitsstunden unter Drehen der Kreisel mit einer Fettpresse abzusmieren.

In der Einsatzzeit sind die Schmierrippel an den Stielhebeln der Laufräder sowie die Rollen der Klinken am Dreipunktbock täglich mit Fett zu versehen. Von Zeit zu Zeit sind die Spindeln sowie alle Anreiter- u. Schwelbolzen zu ölen. Die luftbereiften Laufräder sind auf richtigen Luftdruck zu überprüfen (2 atü). Nach dem ersten Einsatz sind alle Schrauben auf festen Sitz zu überprüfen und gegebenenfalls nachzuziehen.

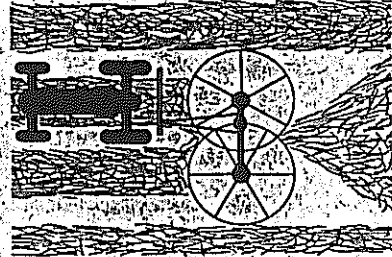
## Achtung für den Schlepperfahrer!

Aufenthalt im Kreiselbereich der Maschine verboten. (Unfallgefahr)  
Bei allen Arbeiten am Gerät Zapfwelle ausschalten.  
Bei Dreipunkt-Maschinen ist darauf zu achten, daß die Maschine beim Ausheben automatisch in Mittelstellung schwenkt. (Vorsicht! Achten Sie darauf, daß sich keine Personen im Schwenkbereich der Maschine befinden, bzw. daß die Maschine nicht an Hindernissen anhängt.)

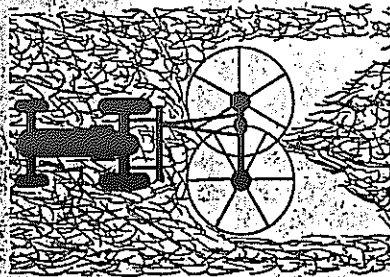
## Einsatzmöglichkeiten:



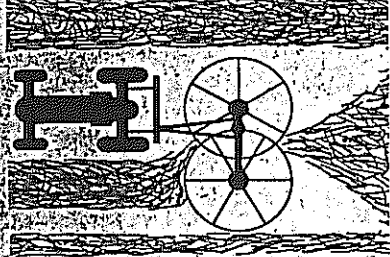
Freirechen von Randstreifen  
(Nur bei Ausföhrung  
mit Schrägläufachsen)



Streuen von 2 Mähwalzen



Wenden in der Fläche



Streuen von Großschwaden

## Montageanleitung / Einsatzanleitung

### Kreisel-Zettwender

# HEU-REBELL

# HR 302 / HR 302-D

ab Masch.-Nr. 0500

### Lieferumfang:

1 HEU-REBELL HR 302 für Schlepperzug,  
mit Zugdeichsel,  
mit Schrägläufachsen

oder

1 HEU-REBELL HR 302-D  
mit Dreipunktbock für Hydraulik,  
mit Schrägläufachsen

1 unfallgeschützte Gelenkwelle  
mit Überlastsicherung (für alle Ausf. gleich)

1 Paar Schutzbügel für HR 302 und HR 302-D

1 Paket, enthaltend:

6 Doppelzinken (rot)

6 Doppelzinken (gelb)

12 Zinkenhalter mit Schrauben

2 Rückstrahler

1 Montage- und Einsatzanleitung

**NIEMEYER Agrartechnik GmbH**  
Heinrich-Niemeyer-Str. 52  
D-48477 Hörstel-Riesenbeck

Telefon 05454/9 10-266

Telefax 05454/9 10-282

Internet <http://www.NiemeyerWeb.de>

E-Mail [e-lager@NiemeyerWeb.de](mailto:e-lager@NiemeyerWeb.de)

## Montage der Zinken:

Rote Zinken am rechten Kreisel (in Fahrtrichtung).

Gelbe Zinken am linken Kreisel (in Fahrtrichtung).

Alle Zinken sind so zu montieren, daß die Zinkenspitzen nach außen zeigen. Schraube von unten einstecken. Befestigung der Zinken siehe Bild.

Gelenkwelle am Getriebe befestigen. Gelenkwellenlänge prüfen, evtl. kürzen.

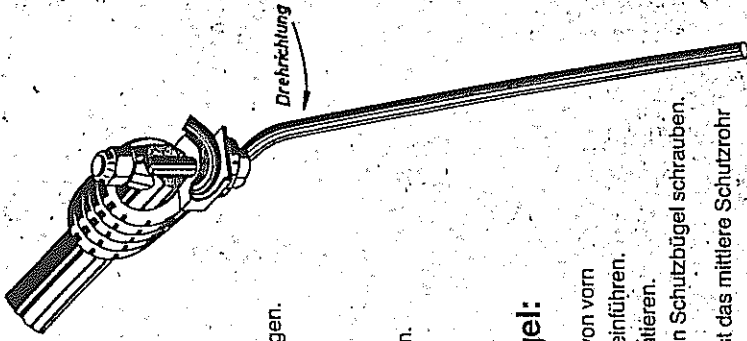
## Montage der Schutzbügel:

Den Bolzen des linken Schutzbügels von vorn in die Hailaschen am linken Kreisel einführen.

Den rechten Schutzbügel ebenso montieren. Rückstrahler an den linken und rechten Schutzbügel schrauben.

Bei Ausführung für Schlepperzug ist das mittlere Schutzrohr unter die Zugdeichsel zu schrauben.

Bei Hydraulikmaschinen Verbindungsstange zwischen den Schutzbügeln schlepperseitig einsetzen. Schutzbügel in Arbeits- oder Transportstellung (hochgeklappt) grundsätzlich mit Federbolzen arretieren.



## Transport:

HEU-REBELL für Schlepperzug ca. 30 cm von Mitte Schlepper nach rechts anhängen.

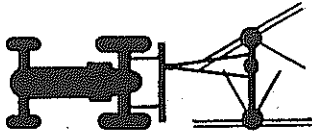
HEU-REBELL für Hydraulik an das Dreipunkt-Gestänge anbauen. Dann ausheben und zum Transport den Bolzen in das Loch hinter der Klinke einstecken. Dadurch ist die Maschine zum Transport gesichert und kann nicht unverhofft zur Seite ausschwenken.

Die 4 beweglichen Zinkenarme einschwenken. Rechten Kreisel zum Transport gegen Verdrehen sichern (siehe Bild).

Beim HEU-REBELL für Schlepperzug sind die Kreisel mit der Spindel waagrecht zu stellen.

In Transportstellung Zapfwelle nicht einschalten (Bruchgefahr).

Beim HEU-REBELL für Schlepperzug ist die Hydraulik des Schleppers so zu sichern, daß sich die Ackerschleife nicht gegen die Gelenkwelle anheben kann. (Bruchgefahr).



## Einsatz:

HEU-REBELL für Schlepperzug je nach Arbeitsgang ca. 30 cm links oder rechts von Schleppermitte anhängen (siehe Einsatzbilder).

Beim HEU-REBELL für Hydraulik zunächst den Bolzen hinter der Klinke herausziehen. Dadurch wird die Maschine zur Arbeit einsatzbereit. Hydraulik voll absenken, bis der Zapfen der Klinke im Langloch hinten anliegt. (Wichtig für die Tiefeneinstellung der Zinken.) Dadurch wird die sonst starre Verbindung zwischen Dreipunktbock und Maschine in Arbeitsstellung freigegeben.

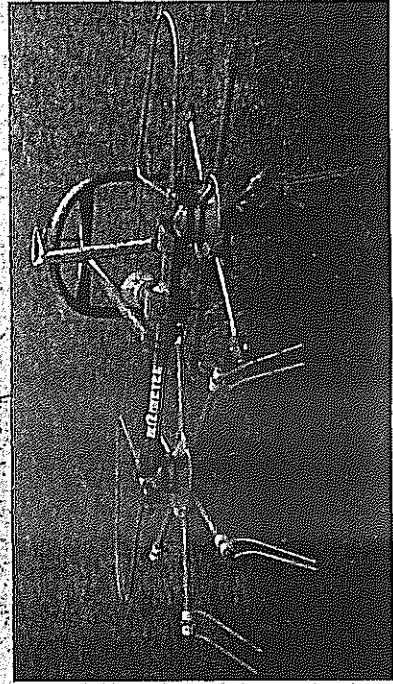
Die Bodenberührung der Zinken ist bei der gezogenen Ausführung mit der Spindel und bei der Hydraulikausführung mit dem Oberlenker nachzu-regulieren.

Fahrtgeschwindigkeit und Drehzahl je nach Futterbestand, jedoch nicht mehr als 540 U/min.

Fahrweise siehe Einsatzbilder.

## Freireichen von Randstreifen:

Die Arretierungen der beiden Laufräder unterhalb der Kreisel lösen. Maschine bis zum Anschlag schrägschwenken und die Arretierungen wieder einrasten. Diese Umstellung ist wegen der Gewichtsverlagerung möglichst nicht quer zum Hang vorzunehmen. Bei diesem Arbeitsgang Drehzahl nicht zu hoch.



Seitenverzeichnis der Bestell-Nr.

Bestell-Nr.	Seite	Bestell-Nr.	Seite	Bestell-Nr.	Seite
1116	3,5	10514	7	10857	9
1117	11	10515	7	10858	9
1118	11	10516	7	10859	9
1119	11	10517	9	10860	9
1131	11	10519	7	10861	9
1132	11	10520	7	10863	11
2117	11	10521	7	10864	11
2413	9	10524	7	10865	11
2420	3	10525	7	10866	11
2457	11	10534	9	10867	11
2504	3	10535	9	10868	11
3006	7,9	10537	9	10869	11
3007	7,9	10547	13	10870	11
3011	7,9	10558	3	10871	13
3018	9,11	10559	3	10872	15
3181	7	10560	3	10873	15
4061	5,17,19	10564	13	10874	15
8277	7	10566	5	10875	15
10114	13	10586	17,19	10876	13
10115	13	10587	19	10877	13
10125	7	10594	19	10878	13
10129	7	10599	19	10880	17,19
10158	13	10604	19	10883	19
10168	11	10605	19	10884	5
10179	13	10657	7	10885	11
10190	17,19	10700	3	10886	17,19
10205	11	10701	3,5	10887	17,19
10214	3	10702	3	10888	17,19
10255	9	10712	9	10889	17,19
10263	7	10713	9	x 10725	9
10264	7	10714	9	13056	5
10270	9	10716	9	13057	5
10279	5	10718	9	13058	5
10288	17,19	10719	9	13059	5
10302	7	10726 <sup>x</sup>	9	13060	5
10306	7	10852	7	13061	5
10311	7	10853	7	13062	5
10501	11	10854	9	13063	5
10502	11	10855	9		
10513	7	10856	9		

Seitenverzeichnis der Modell-Nr.

Modell-Nr.	Seite	Modell-Nr.	Seite	Modell-Nr.	Seite
KH 1	7	KH 47	9	KH 50	11
KH 26	7	KH 48	9	KH 51	11
KH 39	9	KH 49	11	HR 13	11
KH 46	9				

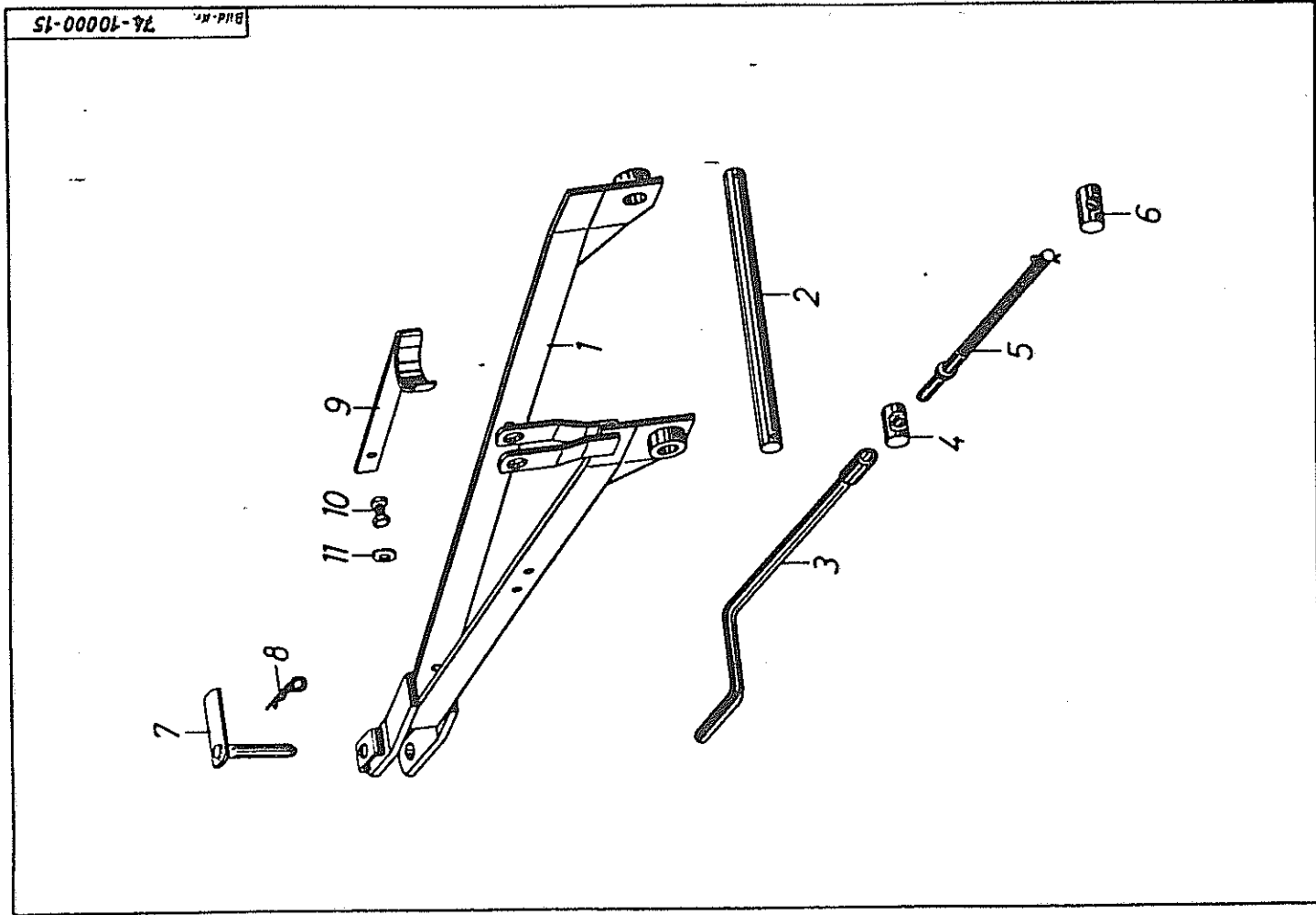


Bild-Nr.	Bestell-Nr.	Benennung	74-1000-001	Modell-Nr.
1	10700	Zugdeichsel mit Spannstiften		
2	10701	Zugachse		
3	10558	Spindelkurbel mit Spannstift		
4	10559	Spindelführung		
5	10560	Spindel mit Splint		
6	2504	Spindelmutter		
7	10214	Steckbolzen		
8	1116	Vorstecker $\phi$ 6		
9	10702	Gelenkwellenstütze		
10	-----	Sechskantschraube M 12 x 40 mit 2 Muttern		
11	2420	Tellerfeder		

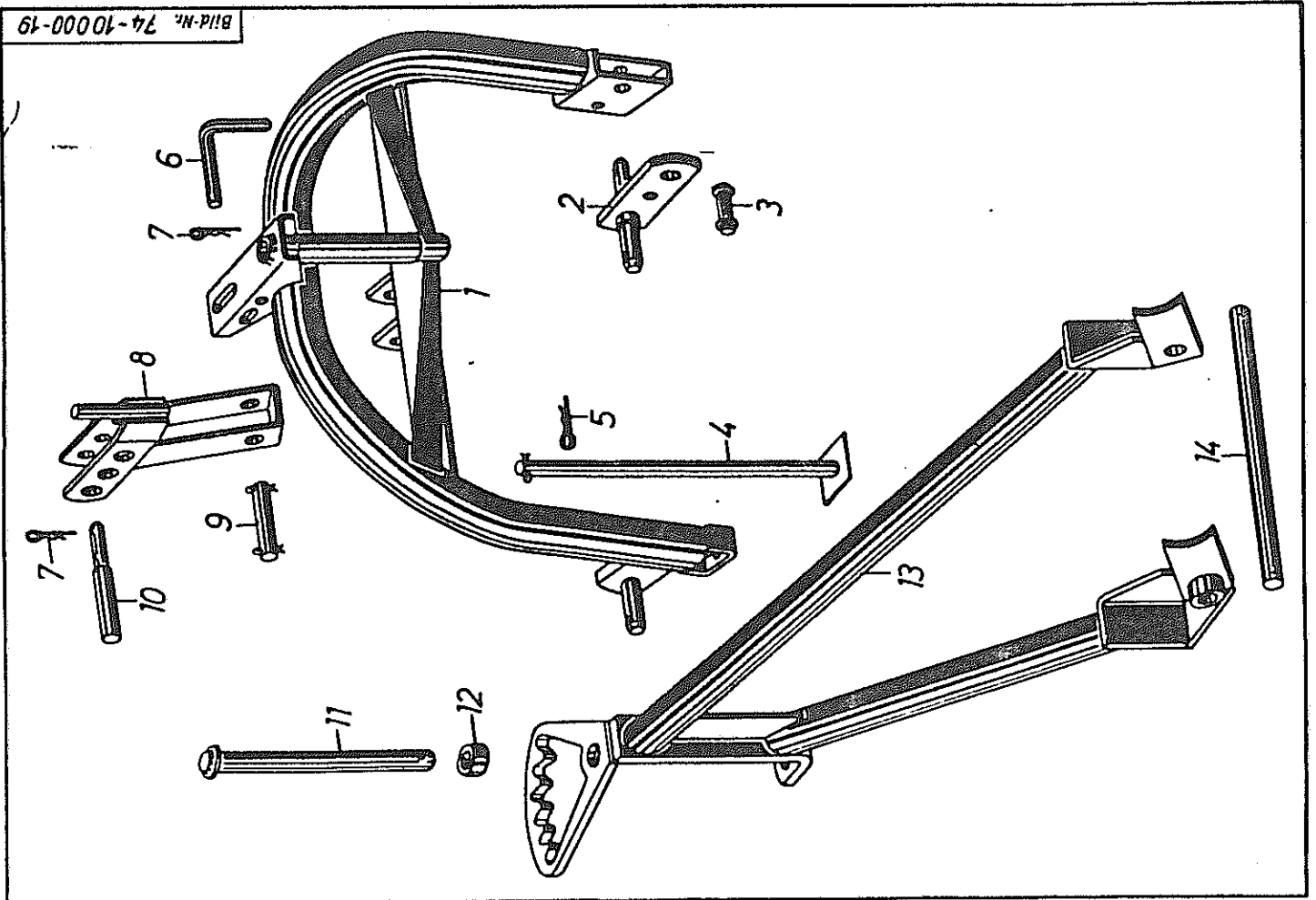


Bild-Nr. 74-1000-19

Bild Nr.	Bestell-Nr.	Benennung	74-10000-002	Modell-Nr.
1	13056	Dreipunktbock, geschweißt		
2	13057	Zapfenhalter (Norm I/II)		
3	10279	Achse mit Scheiben und Spannstiften		
4	10566	Abstellstütze mit Splint		
5	1116	Vorstecker $\varnothing$ 6		
6	13058	Steckbolzen		
7	4061	Vorstecker $\varnothing$ 4		
8	13059	Klinke		
9	13060	Klinkenachse mit 2 Splinten		
10	13061	Oberlenkerbolzen Norm I		
11	13062	Verbindungsachse		
12	13063	Bund mit 1 Paar Spannstiften		
13	10884	Dreipunktträger, geschweißt		
14	10701	Zugachse		

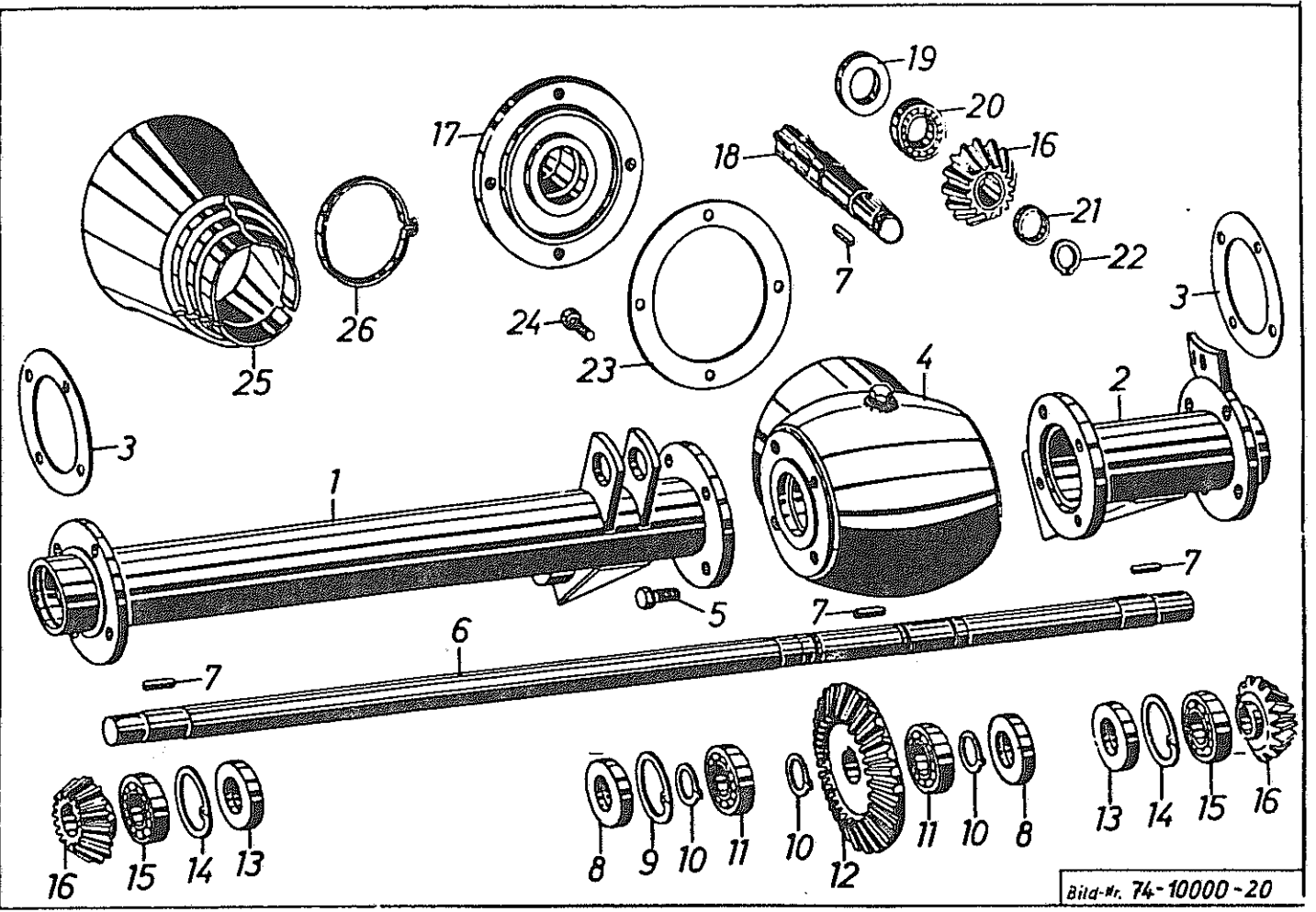


Bild Nr.	Bestell-Nr.	Benennung	74-10000-003	Modell-Nr.
1	10852	Rahmenrohr, lang		
2	10853	Rahmenrohr, kurz		
3	10306	Abfl-Dichtungsring		
4	10513	Antriebsgehäuse mit Verschlussschrauben		
5	-----	Sechskantschraube M 12 x 30 DIN 933 mit Federring		
6	10514	Antriebswelle		
7	10129	Paßfeder A 8 x 7 x 35 DIN 6985		
8	3181	Stimmerring BA 30 - 55 - 10		
9	3006	Seegerring J 55 x 2 DIN 472		
10	3011	Seegerring A 30 x 1,5 DIN 471		
11	3007	Rillenkugellager (6006)		
12	10515	Kegelrad, 30 Zähne (Innen 30 $\phi$ )	010655	
13	10302	Stimmerring BA 30 - 56 - 10		
14	10525	Seegerring J 62 x 2 DIN 472		
15	10524	Pendelkugellager (1206)		
16	10516	Kegelrad, 15 Zähne (Innen 28 $\phi$ ; Nabenlänge 37)	010656	
17	10657	Gehäusedeckel		
18	10519	Vielfeihtwelle		
19	10311	Stimmerring BA 35 - 62 - 10		
20	8278	Rillenkugellager (6206)		
21	10125	Distanzring		
22	10520	Seegerring A 28 x 1,5 DIN 471		
23	10521	Abfl-Dichtungsring		
24	-----	Sechskantschraube M 10 x 30 DIN 933 mit Federring		
25	10263	Schutzrichter		
26	10264	Spannband		

**WILHELM REISSER & CO. AG. MASCHINEN- u. WERKZEUGE**  
**WILHELM REISSER & CO. AG. MASCHINEN- u. WERKZEUGE**  
 H. N. Meyer, Str. 52, D-48847 Hörter  
 H. N. Meyer, Str. 52, D-48847 Hörter

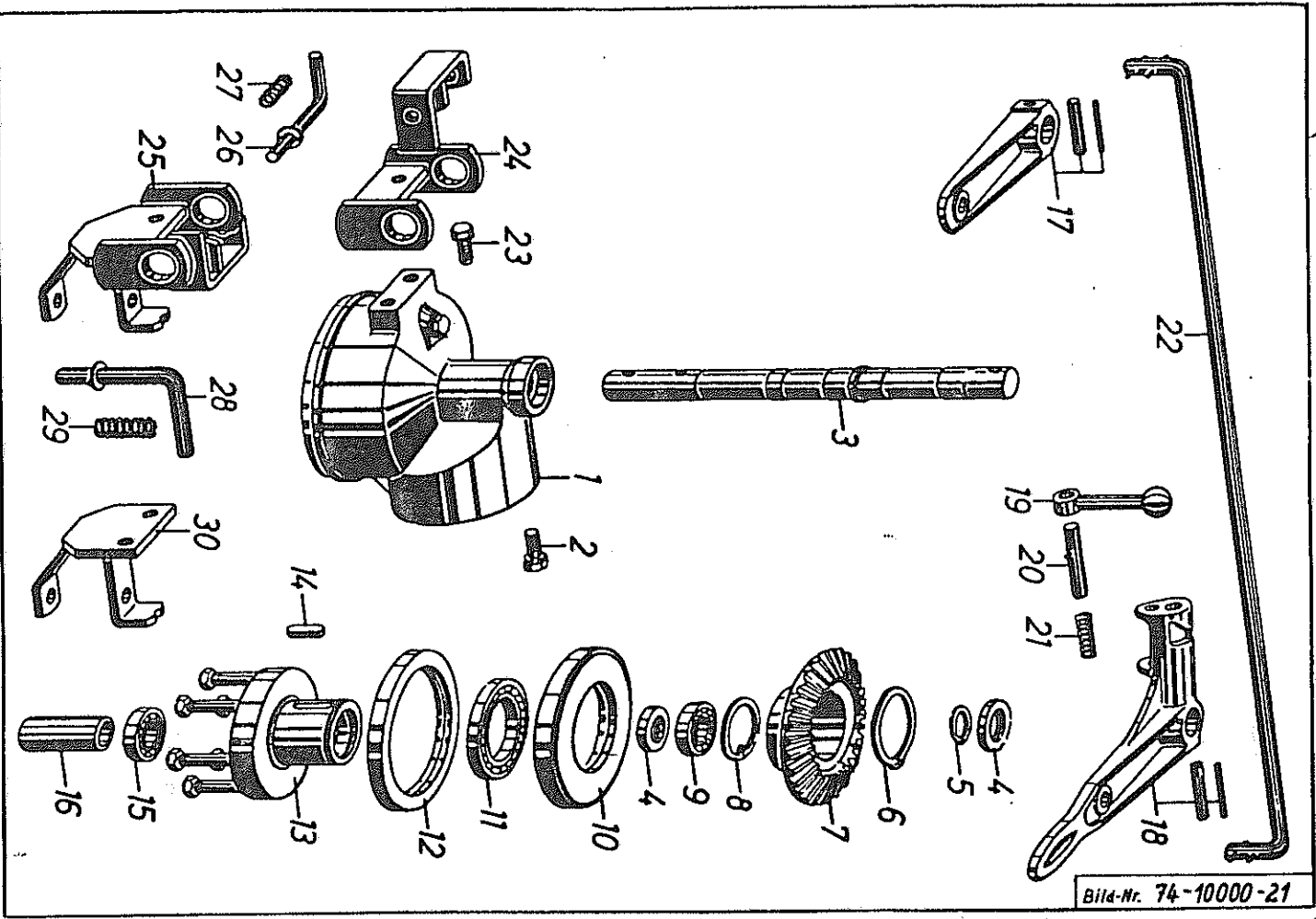


Bild-Nr. 74-10000-21

Bild Nr.	Bauteil-Nr.	Benennung	Modell-Nr.
1	10725	Kreiselgetriebe mit Verschlußschraube	KH 39
2	-----	Sechskantschraube M 12 x 30 mit Federring	
3	10726	Kreiselachse	KH 48 KH 47
4	10537	Stimmerring BA 30 - 47 - 8	
5	3011	Seegerring A 30 x 1,5 DIN 471	
6	10535	Seegerring A 65 x 2,5 DIN 471	
7	10517	Kegelrad, 30 Zähne (Innen $\varnothing$ 65)	
8	3006	Seegerring J 55 x 2 DIN 472	
9	3007	Rillenkugellager (6006)	
10	10712	Stützring	
11	10713	Rillenkugellager (16013)	
12	10714	Stimmerring BASL 130 - 160 - 15	
13	10854	Kreiselbuchse	
14	10534	Paßfeder A 18 x 7 x 36	
15	10255	Rillenkugellager (6006, 2 RS)	
16	10716	Distanzhülse	
17	10855	Hebelarm mit 1 Paar Spannstiften	
18	10856	Handhebel mit 1 Paar Spannstiften	
19	10718	Handgriff mit Kugelknopf	
20	10719	Arretierstecker mit Spannstift	
21	3018	Druckfeder	
22	10270	Spurstange mit Spannstift	
23	-----	Sechskantschraube M 12 x 25 mit Federring	
24	10857	Schutzhalter, links	
25	10858	Schutzhalter, rechts	
26	10859	Federstecker, Scheibe und Spannstift	
27	3018	Druckfeder	
28	10860	Arretierstecker, Scheibe und Spannstift	
29	2413	Druckfeder	
30	10861	Arretierklammer	

für Ausführung mit Schutzblödel  
 für Ausführung ohne Schutzblödel



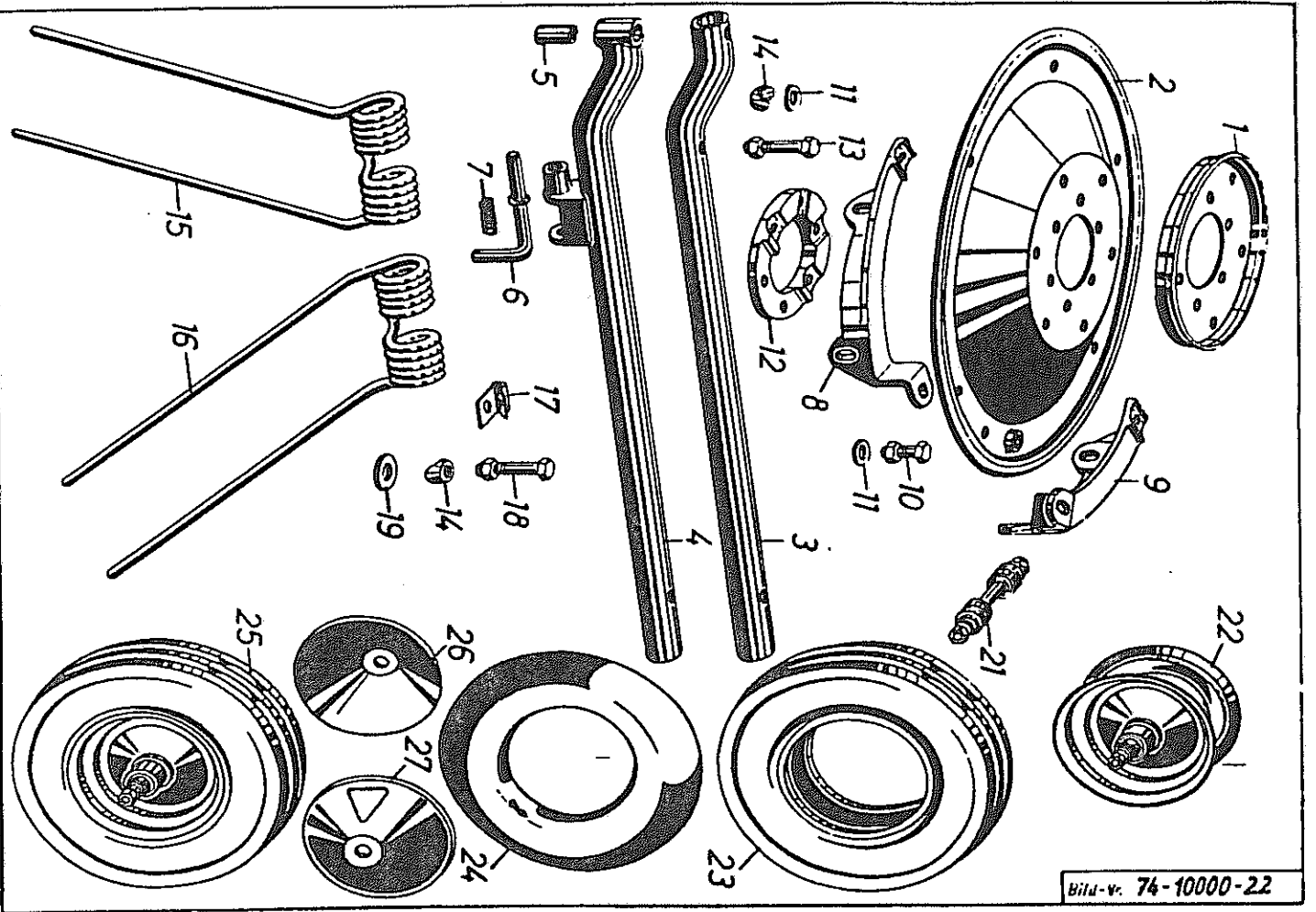


Bild-Nr. 74-10000-22

Bild-Nr.	Bestell-Nr.	Benennung	74-10000-005
1	10885	Schutzdeckel	
2	10863	Zinkenarmplatte	
3	10864	Zinkenarm, starr	
4	10865	Zinkenarm, schwenkbar	
5	10866	Distanzhülse	
6	10867	Federstecker mit Scheibe und Spannstift	
7	3038	Druckfeder	560234
8	10868	Stellbogen, rechts	
9	10869	Stellbogen, links	
10	-----	Sechskantschraube M 12 x 30 DIN 933 mit Sicherungsmutter	KH 50
11	-----	Scheibe 25/35 Ø x 3	KH 49
12	10870	Klemmring	
13	-----	Sechskantschraube M 12 x 60 DIN 931 mit Sicherungsmutter	
14	10205	Unterlage	HR 13
15	10501	Zinken, links	
16	10502	Zinken, rechts	
17	10168	Zinkenklammer	
18	-----	Sechskantschraube M 12 x 70 DIN 931 mit Sicherungsmutter	
19	-----	Scheibe 35/14 Ø x 4	
21	2457	Radachse mit zugehörigen Teilen kompl. montiert	
22	1119	Radfelge mit kompletter Achse montiert	
23	1117	Profildecke 3,5 x 8 AMT 7	
24	1118	Schlauch 3,5 x 8	
25	2117	Komplettes Gummirad mit Felge und Achse montiert	
26	1131	Schutzscheibe ohne Loch	
27	1132	Schutzscheibe mit Loch	

Nicht nach Bild-Nr. sondern nach Bestell-Nr. bestellen!

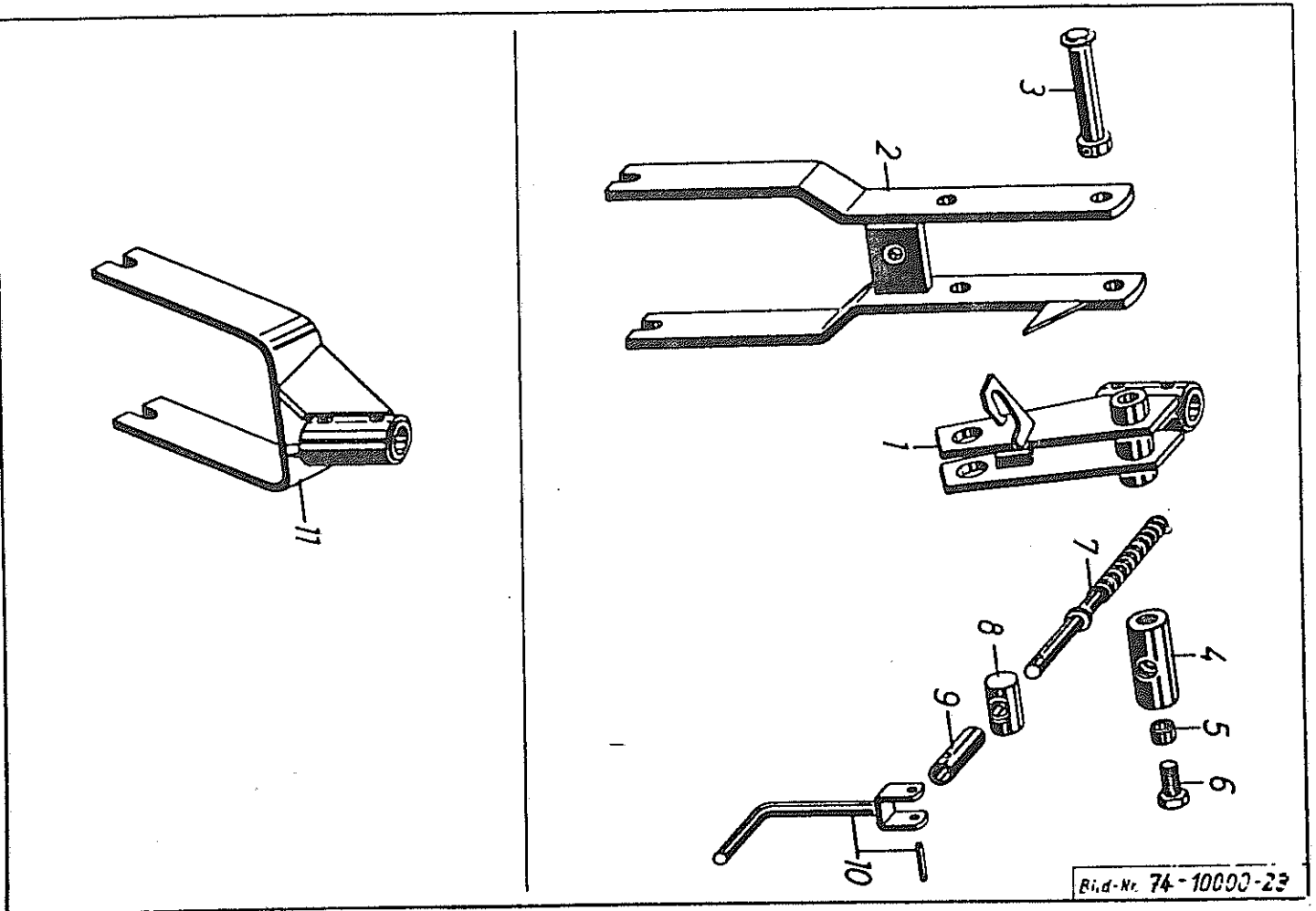


Bild-Nr.	Bestell-Nr.	Benennung	74-10000-006	Modell-Nr.
1	10876	<u>Verstellbare Radgabel</u>		
2	10877	Radhalter mit Spannstiften		
3	10878	Radgabel		
4	10546	Gelenkbolzen mit Bund und Spannstift		
5	10179	Spindelmutter		
6	-----	Distanzhülse		
7	10547	Sechskantschraube M 16 x 30 DIN 558		
8	10158	Spindel mit Splint		
9	10114	Spindelführung		
10	10115	Spindelkopf		
		Kurbel mit Spannstift		
		<u>Starre Radgabel</u>		
11	10871	Radgabel		

Bild-Nr. 74-10000-24

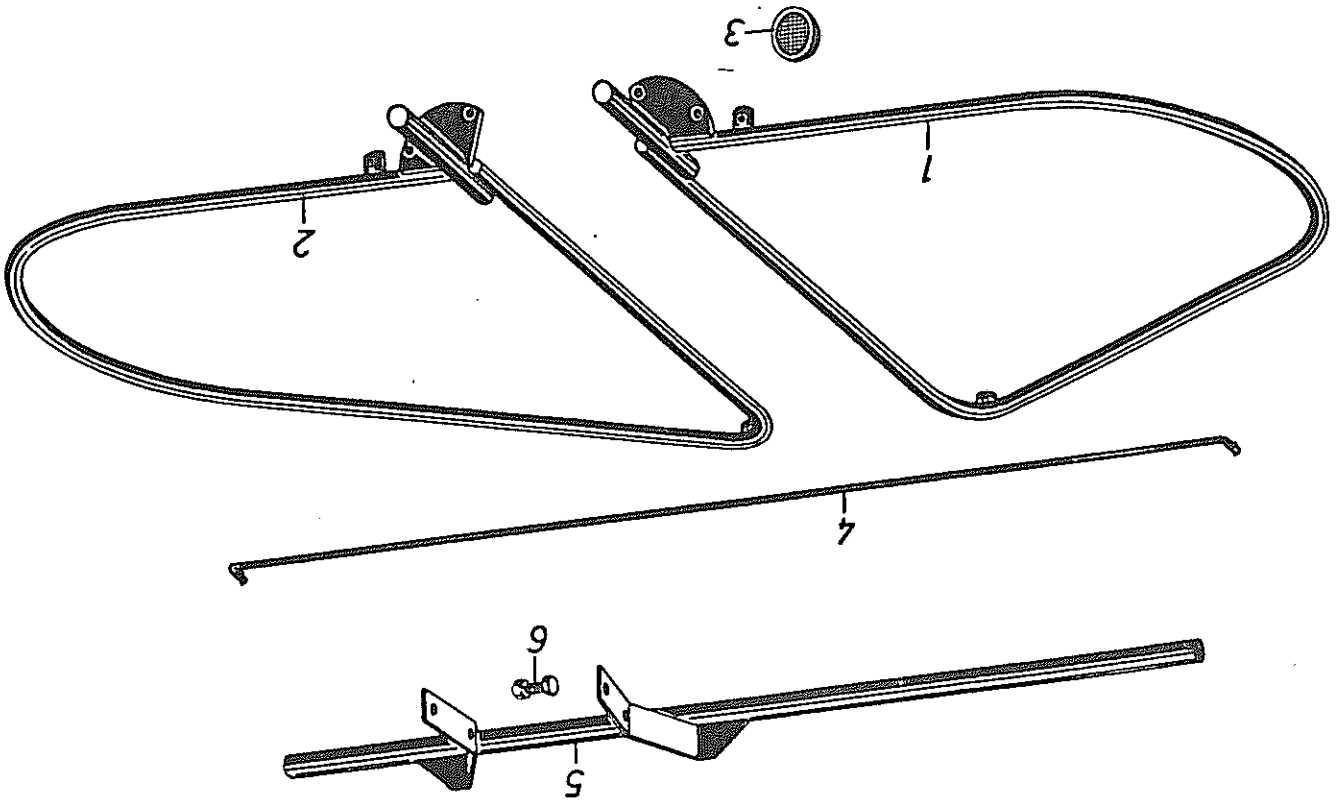


Bild-Nr.	Bestell-Nr.	Benennung	74-10000-007	Modell-Nr.
		<u>Schutzbügel für Schlepperzug</u>		
1	10873	Schutzbügel, links		
2	10872	Schutzbügel, rechts		
3	-----	Rückstrahler		
5	10875	Schutzbügel, Mitte		
6	-----	Sechskantschraube M 12 x 35 mit Mutter und Federring		
		<u>Schutzbügel für Hydraulik-Ausführung</u>		
1	10873	Schutzbügel, links		
2	10872	Schutzbügel, rechts		
3	-----	Rückstrahler		
4	10874	Verbindungsstange mit Spannstiften		

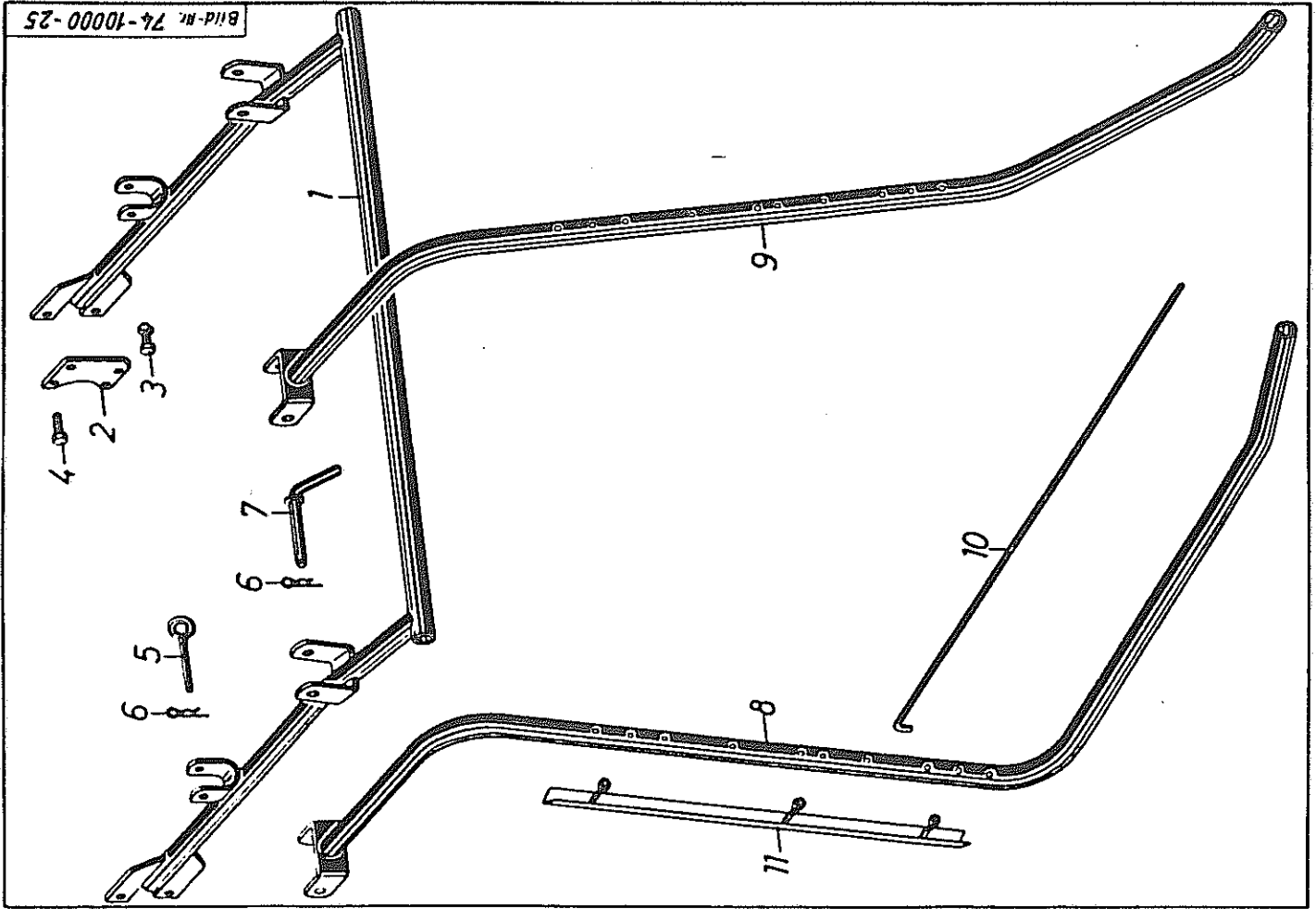
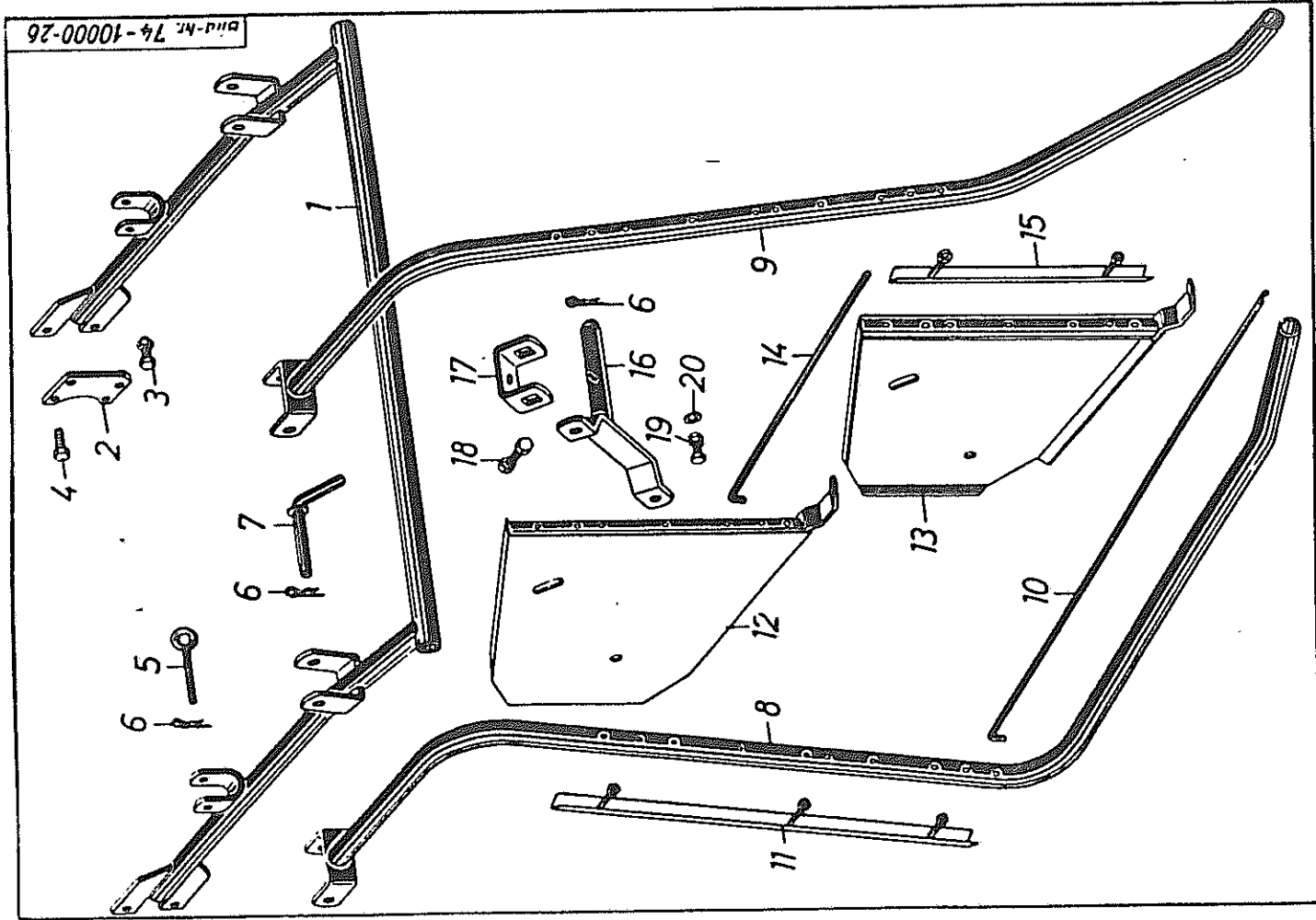


Bild-Nr.	Bestell-Nr.	Benennung	74-10000-008	Modell-Nr.
1	10886	Rahmen		
2	10887	Anschraubplatte		
3	-----	Sechskantschraube M 12 x 35 mit Mutter u. Federring		
4	-----	Sechskantschraube M 12 x 40 mit Federring		
5	10190	Stecker		
6	4061	Vorstecker $\varnothing$ 4		
7	10880	Winkelsteckbolzen		
8	10889	Schwadkorholm, links		
9	10888	Schwadkorholm, rechts		
10	10586	Schwadkorbzinken, lang		
11	10288	Klemmschiene, lang, mit Sechskantmuttern		

Bild Nr.	Bestell-Nr.	Benennung	Modell-Nr.
1	10886	Rahmen	74-10000-009
2	10887	Anschraubplatte	
3	-----	Sechskantschraube M 12 x 35 mit Mutter und Federring	
4	-----	Sechskantschraube M 12 x 40 mit Federring	
5	10190	Stecker	
6	4061	Vorstecker $\varnothing$ 4	
7	10880	Winkelsteckbolzen	
8	10889	Schwadkorbbolm, links	
9	10888	Schwadkorbbolm, rechts	
10	10586	Schwadkorbzinken, lang	
11	10288	Klemmschiene, lang, mit Sechskantmuttern	
12	10605	Seitenblech, links	
13	10604	Seitenblech, rechts	
14	10587	Schwadkorbzinken, kurz	
15	10599	Klemmschiene, kurz, mit Sechskantmuttern	
16	10883	Halter mit Spannstift	
17	10594	Zuglammer	
18	-----	Sechskantschraube M 12 x 35 mit Mutter und Federring	
19	-----	Sechskantschraube M 12 x 35 mit 2 Muttern	
20	-----	Scheibe $\varnothing$ 38/13 x 3	



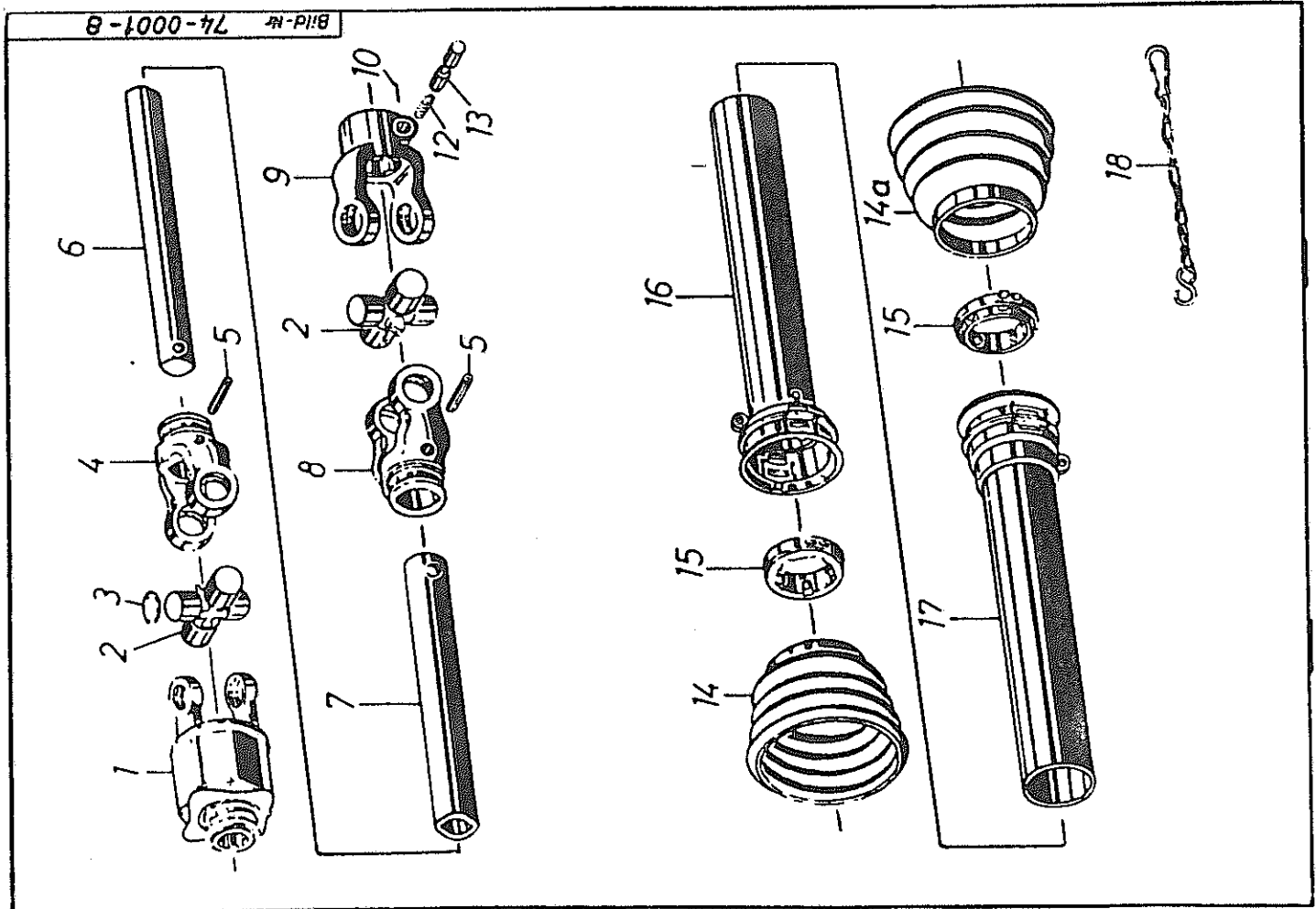


Bild-Nr.	Bestell-Nr.	Benennung	74-0001-002	Modell-Nr.
1	55.104.03	Gelenkwelle W 100 - 03 - 1295 - K 32 (4832)		
2	10.01.00	Sternratsche K 32 mit KNP 1 3/8" DIN 9611 A und Ziehverschluß; MDE 48 kpm		
3	62.02.00	Kreuzgarnitur kompl. mit Schalmerring und 4 Sicherungsringen		
4	10.48.00	Sicherungsring		
5	61.04.01	Innengabel für Profil 00a mit Spannhülsebohrung und Kugelauftrille für Gelenkwellenschutz		
6	75.06.15	Spannhülse 8 x 50, DIN 1481		
7	75.12.15	Profil 00a mit Spannhülsebohrung; Länge: 1200		
8	10.49.00	Profil 0a mit Spannhülsebohrung; Länge: 1190		
9	10.10.00	Innengabel für Profil 0a mit Spannhülsebohrung und Kugelauftrille für Gelenkwellenschutz		
10	61.02.00	Aufsteckgabel 1 3/8" DIN 9611 A kompl. mit einem Schiebepfiff		
12	66.01.00	Spannhülse 4 x 20, DIN 1481		
13	65.01.00	Druckfeder		
14	83.05.05	Schiebestift		
14a	83.05.06	Schutztrichter		
15	83.08.01	Schutztrichter		
16	80.34.03	Sperring kompl. mit Kugelhalterung und Kugeln		
17	80.35.03	Innenschutzrohr mit Kappe; Länge: 1140		
18	82.36.03	Außenschutzrohr mit Kappe; Länge: 1150		
		Haltekette		
		Vorstehende Bestell-Nr. sind Original-Nr. der Firma Walterscheid.		
		Ihre Bestellungen in Gelenkwellen-Ersatzteilen und Reklamationen zu Gelenkwellen bitten wir deshalb über Ihren Landmaschinen-Händler oder die Genossenschaft direkt zu richten an:		
		Firma Jean Walterscheid GmbH., Postfach 128 5200 Siegburg		