

Ersatzteilliste

Kreisel-Zettwender

HELL-REBELL

HR 360 | ab Masch.-Nr. 1151
HR 360-D
HR 460-II ab Masch.-Nr. 3801

NIEMEYER

A G R A R T E C H N I K

NIEMEYER Agrartechnik GmbH
 - Ersatzteillager -
 D-48477 Hörstel-Riesenbeck, Hansestr. 1
 Tel. 05454 / 910-191 *oder 292*
 Fax 05454 / 910-282

Seitenverzeichnis der Bestell-Nummern

Bestell Nr.	Seite	Bestell Nr.	Seite	Bestell Nr.	Seite	Bestell Nr.	Seite
1116	3,5	10513	7	10701	3,5	10740	7
1117	15	10516	7,11	10702	5	10741	7
1118	15	10516/17	7	10703	7	10800	7
1119	15	10517	9,13	10704	7	10801	7
1131	15	10519	7	10705	7	10802	7
1132	15	10520	7	10706	9	10803	7
2117	15	10521	7	10707	9	10804	7
2416	13	10524	11	10708	9	10805	7
2420	3,5	10525	11	10709	9	10806	7
2457	15	10534/17	9,13	10710	9	10807	11
2504	3	10535	9,13	10711	9	10808	11
3004	7	10537	9,13	10712	9,13	10809	7
3006	7,9,13	10558	3	10713	9,13	10810	9,13
3007	7,9,13	10559	3	10714	9,13	10811	9
3011	7,9,13	10560	3	10715	13	10812	11
3018	9	10566	3	10716	9,13	10814	15
3155	5	10568	3	10717	9	10816	15
3181	7	10569	3	10718	9	10817	15
4061	5	10571	3	10719	9	10818	17
8277	7	10572	3	10720	9	10819	17
10012	11	10655	7	10721	11	10820	17
10125	7,11	10656	7	10722	11	10821	15
10129	7,11	10657	7	10723	11	10822	15
10168	15	10662	9	10724	11	10823	15
10205	15	10666	7	10725	13	10826	5
10214	3	10667	11	10726	13	10827	5
10255	9,13	10668	11	10728	15	10828	5
10263	7	10669	11	10729	15	10829	5
10264	7	10670	11	10730	15	10830	5
10279	5	10671	11	10731	15	10831	5
10302	11	10674	11	10732	15	10832	5
10306	7,11	10678	13	10733	17	10833	5
10311	7	10679	13	10734	17	10834	5
10501	15	10680	13	10735	17	11028	9
10502	15	10700	3	10739	15		

Seitenverzeichnis der Modell-Nummern

Modell Nr.	Seite	Modell Nr.	Seite	Modell Nr.	Seite
KH 1	7	KH 27	13	KH 45	15
KH 24	11	KH 35	9	KH 46	9,13
KH 25	11	KH 36	9	HR 15	
KH 26	7	KH 39	13		

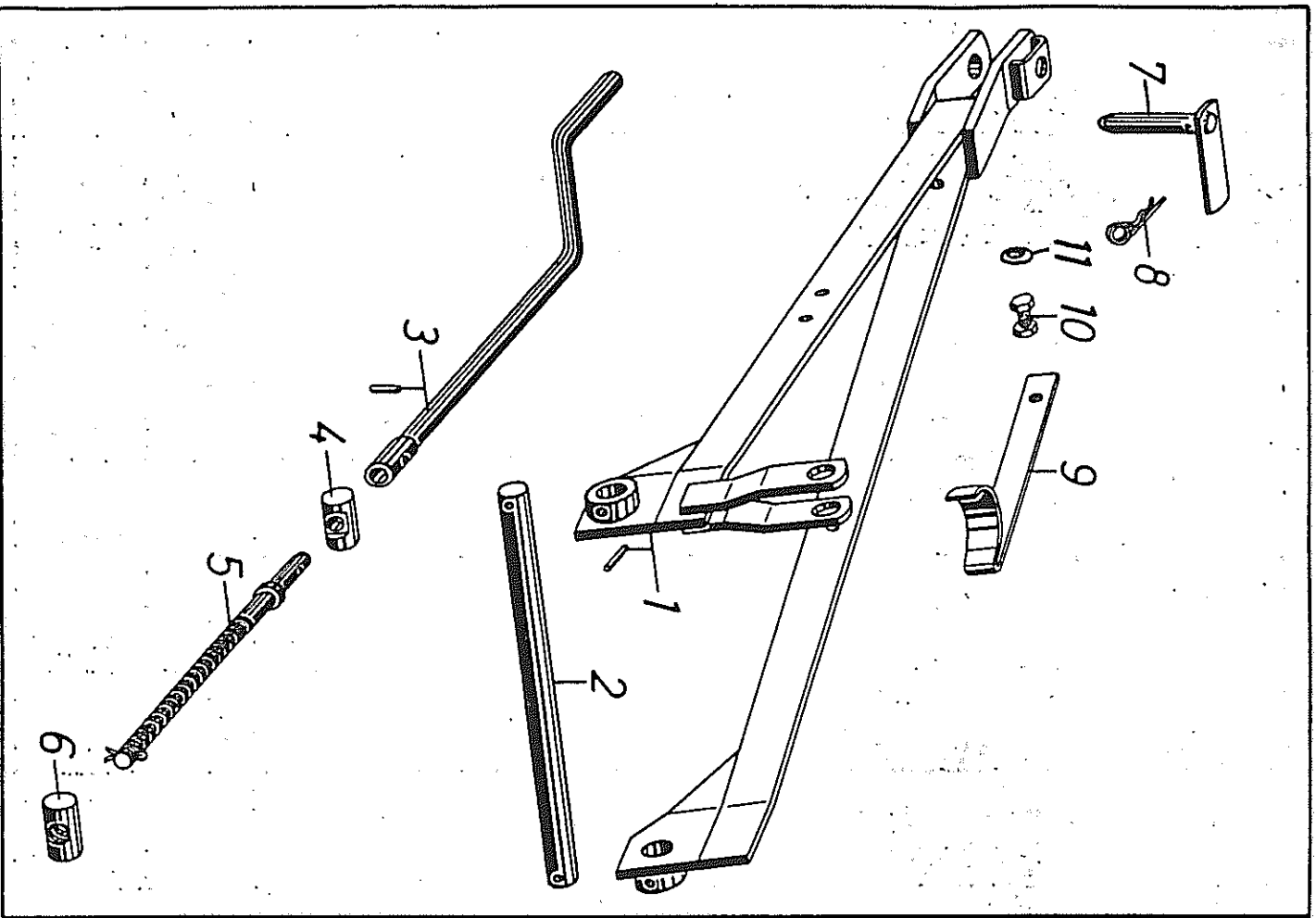


Bild Nr.	Bestell-Nr. HR 360	HR 460-II	Benennung	Modell-Nr.
1	10700	10700	Zugdeicheel mit Spannstiften	
2	10701	10701	Zugachse	
3	10558	10558	Spindelkurbel mit Spannstift	
4	10559	10559	Spindelführung	
5	10560	10560	Spindel mit Splint	
6	2504	2504	Spindelmutter	
7	10214	10214	Steckbolzen	
8	1116	1116	Vorstecker 6- ϕ	
9	10702	10702	Gelenkwellenstütze	
10	-----	-----	Sechskantschraube M 12 x 40 DIN 601 mit 2 M \ddot{u} tern	
11	2420	2420	Teilerfeder	

Nicht nach Bild-Nr. sondern nach Bestell-Nr. bestellen!

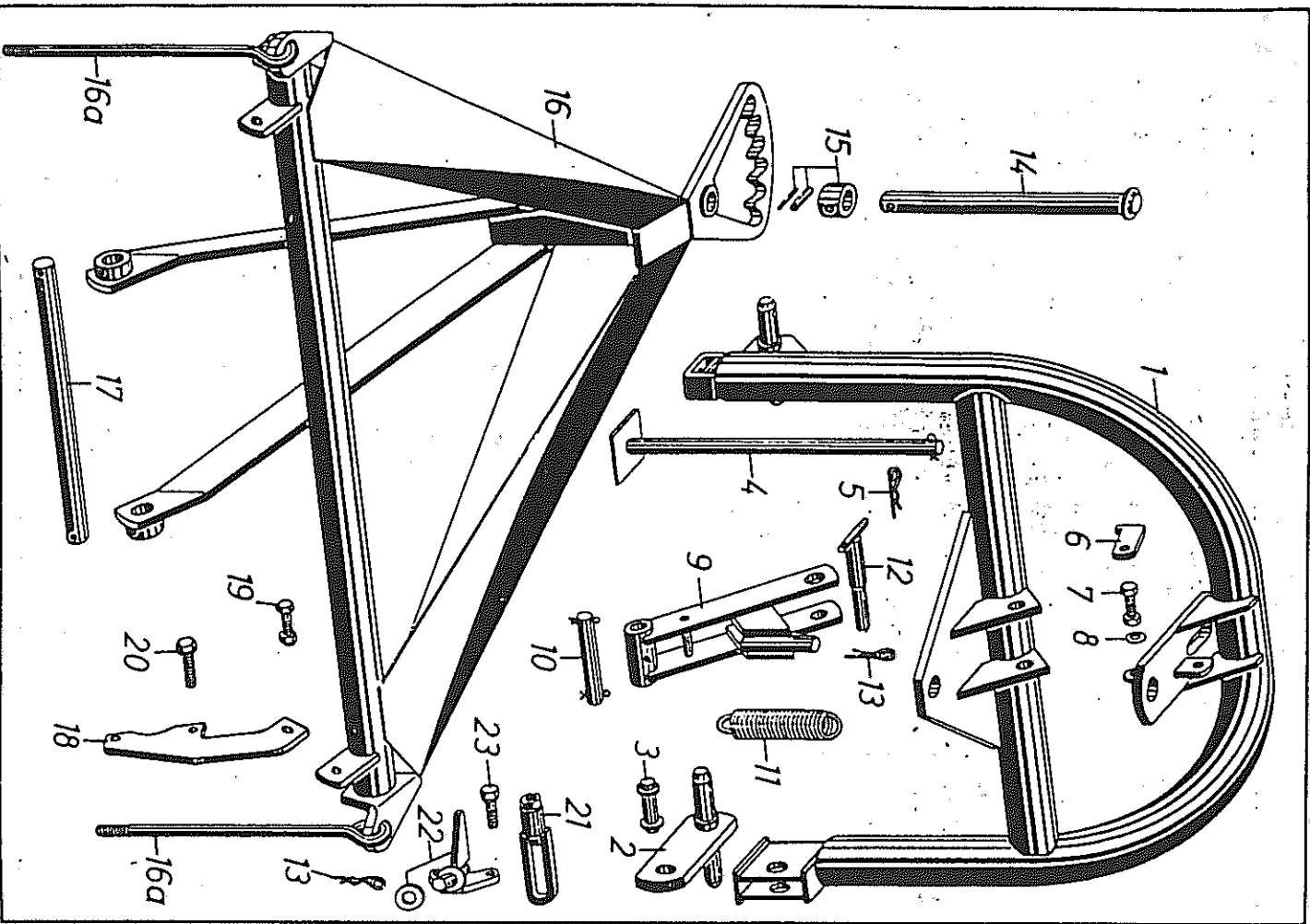


Bild Nr.	Bestell-Nr.	Benennung	Modell-Nr.
		Dreipunktbock HEU-REBELLA HR 360-D	
1	10833	Dreipunktbock, geschweißt	
2	10834	Zapfenhalter	
3	10279	Achse mit Scheiben und Spannrollen	
4	10566	Abstellstütze mit Splint	
5	1116	Vorstecker 6 ø	
6	10826	Sicherungslasche	
7	-----	Sechskantschraube M 12 x 40 DIN 931 mit Mutter	
8	2420	Fellerfeder	
9	10827	Klinke	
10	10568	Klinkenachse mit 2 Splinten	
11	10569	Zugfeder	
12	3155	Oberlenkerbolzen für Norm I und II	
13	4061	Vorstecker 4 ø	
14	10571	Verbindungsgasche	
15	10572	Bund mit 1 Paar Spannrollen	
16	10828	Dreipunkttäger geschweißt mit Zugstangen und Spannrollen	
16a	10829	Zugstange, allein	
17	10701	Zugachse	
18	10832	Tragplatte	
19	-----	Sechskantschraube M 16 x 50 DIN 931 mit Federring und Sicherungsmutter	
20	-----	Sechskantschraube M 12 x 40 DIN 931 mit Federring	
21	10830	Spannschloß	
22	10831	Klemstück mit Scheibe	
23	-----	Sechskantschraube M 12 x 45 DIN 931 mit Federring	

Nicht nach Bild-Nr. sondern nach Bestell-Nr. bestellen!

Bild Nr.	Beetel-Nr. HR 360 HR 360-D	Beetel-Nr. HR 460-II	Benennung	Modell-Nr. KH 1
1	10801	10703	Flanschrohr, links	KH 1
2	10802	10704	Flanschrohr, rechts	
3	10306	10306	Abbl.-Dichtungsring	
4	10513	10513	Antriebsgehäuse mit Verschlusschrauben mit Federring	
5	---	---	Sechskantschraube M 12 x 30 DIN 931	
6	10800	10705	Hauptantriebswelle mit 2 Paar Spannstiften	
7	3004	---	Paßfeder A, 8 x 7 x 30 DIN 6885	
7	---	10129	Paßfeder A, 8 x 7 x 35 DIN 6885	
8	10129	10129	Paßfeder A, 8 x 7 x 35 DIN 6885	
9	3181	3181	Simmerring BA 30 - 55 - 10 <i>550039</i>	
10	3006	3006	Seegerring J 55 x 2 DIN 472	
11	3011	3011	Seegerring A 30 x 1,5 DIN 471	
12	3007	3007	Rillenkugellager (6006)	
13	10803	---	Kegelrad, 20 Zähne	
13	---	10655	Kegelrad, 30 Zähne (Innen 30 ø)	
14	10804	---	Distanzring	
15	10516/1 <i>10516/1</i>	10516/1 <i>10516/1</i>	Kegelrad, 15 Zähne (Innen 30 ø; Nebenlänge 37)	
16	8277	8277	Rillenkugellager (6206)	
17	10666	10666	Klauenkupplung	
18	10805	---	Gehäusedeckel	
18	---	10657	Gehäusedeckel	
19	10519	10519	Vielkeilwelle	
20	10311	10311	Simmerring BA 35 - 62 - 10 <i>550060</i>	
21	10806	10516/1 <i>10516/1</i>	Kegelrad, 15 Zähne (Innen 28 ø; Nebenlänge 32)	
21	---	10656/1 <i>10656/1</i>	Kegelrad, 15 Zähne (Innen 28 ø; Nebenlänge 37)	
22	10809	10125	Distanzring	
23	10520	10520	Seegerring A 28 x 1,5 DIN 471	
24	10521	10521	Abbl.-Dichtungsring <i>551207</i>	
25	---	---	Sechskantschraube M 10 x 30 DIN 931 mit Federring	
26	10263	10263	Schutztrichter	
27	10264	10264	Spannband	
28	10740	10740	Dichtscheibe	
29	10741	10741	V-Ring V 30	

NIEMEYER Agrartechnik GmbH
 NIEMEYER-Str. 95a D-48474 Hörstel
 NIEMEYER-Str. 95a D-48474 Hörstel
 NIEMEYER-Str. 95a D-48474 Hörstel

Nicht nach Bild-Nr., sondern nach Bezahl-Nr. bestellen!

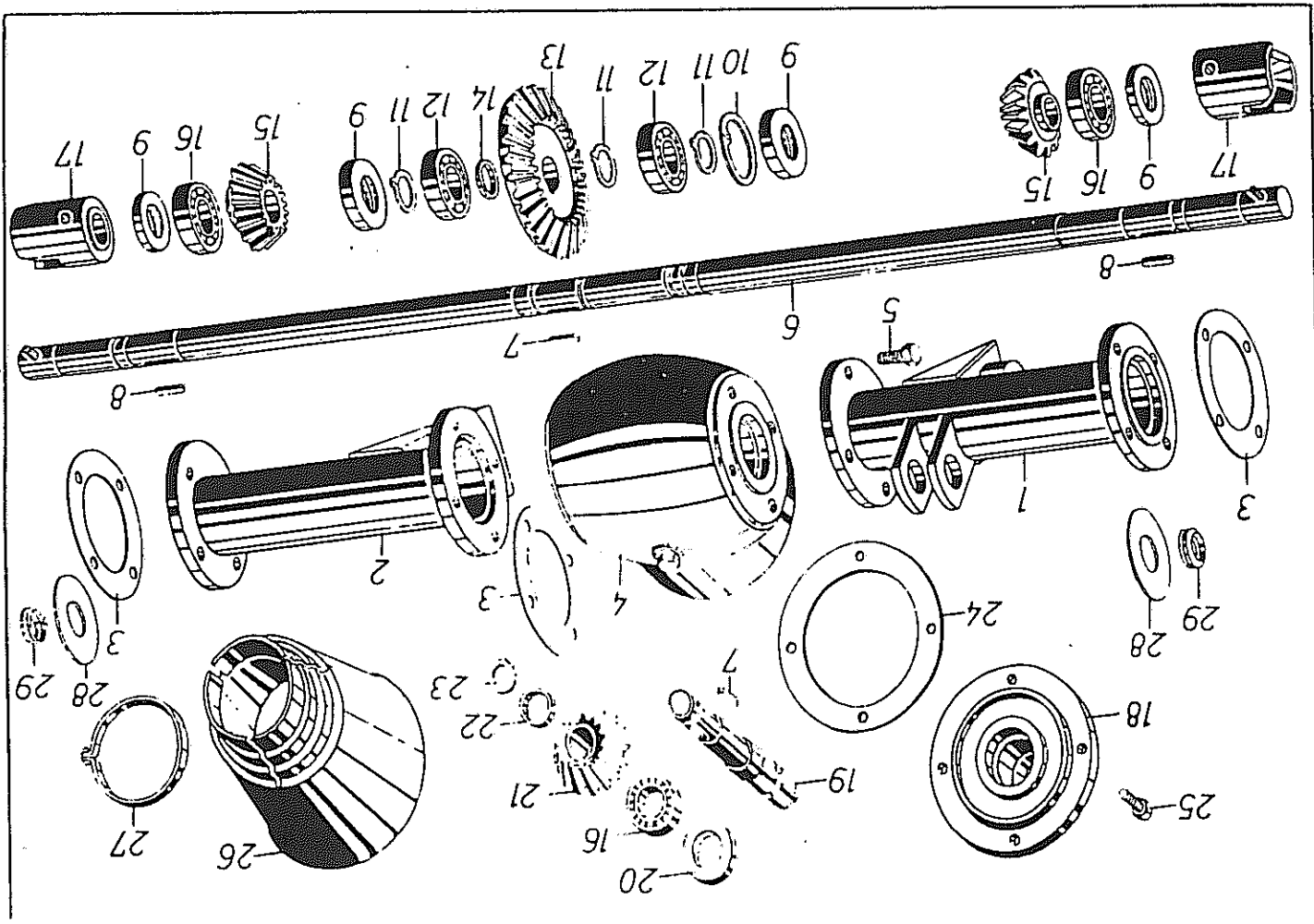
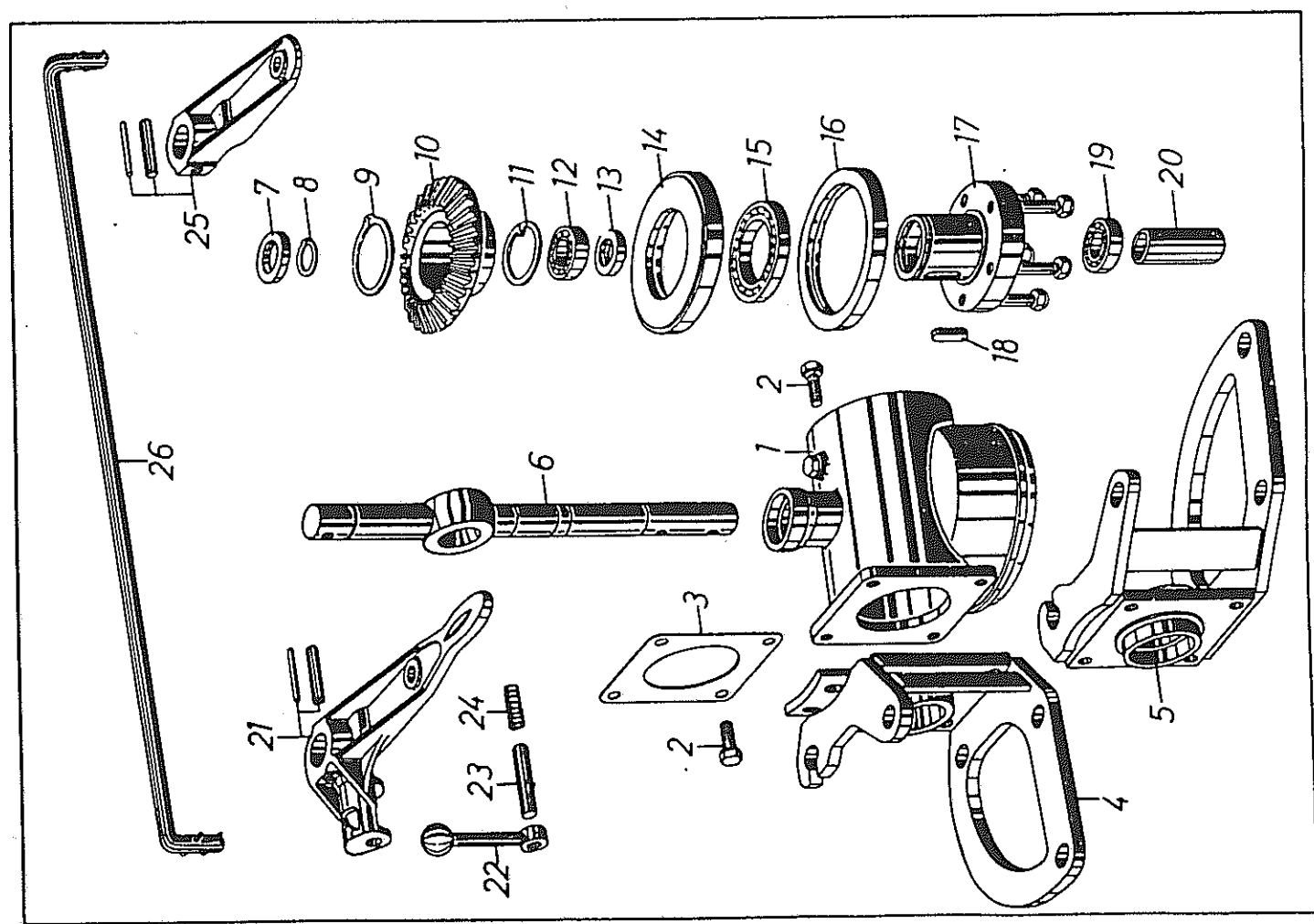


Bild Nr.	Bestell-Nr.		Benennung	Modell-Nr.
	HR 360	HR 460-II		
1	10706	10706	Kreiselgetriebe mit Verschlusschraube	KH 40
2	-----	-----	Sechskantschraube M 12 x 30 DIN 931 mit Federring	
3	10709	10709	Abil-Dichtungsring	KH 46
4	10707	10707	Lagerbock, links	
5	10708	10708	Lagerbock, rechts	
6	10710	10710	Kreiselachse	
7	10711	10711	Simmerring BA 35 - 52 - 7	
8	11028	11028	Seegerring A 35 x 1,5 DIN 471	
9	10535	10535	Seegerring A 65 x 2,5 DIN 471	
10	10517	10517	Kegelrad, 30 Zähne (Innen 65 ϕ)	
11	3006	3006	Seegerring J 55 x 2 DIN 472	
12	9067	9067	Rillenkugellager (6006) 5400	
13	10537	10537	Simmerring BA 30 - 47 - 8	
14	10712	10712	Stützring	
15	10713	10713	Rillenkugellager (16013)	
16	10774	10774	Simmerring BA SL 130 - 160 - 15 550793	
17	10810	10715	Kreiselbuchse	
18	10534/1	10534/1	Paßfeder A 18 x 6,7 x 36	
19	10255	10255	Rillenkugellager (6006 2 RS) 540072	
20	10716	10716	Distanzhülse	
21	10717	10717	Handhebel mit 1 Paar Spannstiften	
22	10718	10718	Handgriff mit Kugelknopf	
23	10719	10719	Arretierstecker mit Spannstift	
24	3018	3018	Druckfeder	
25	10720	10720	Hebelarm mit 1 Paar Spannstiften	
26	10811	10662	Spurstange mit Spannstiften	

Nicht nach Bild-Nr. sondern nach Bestell-Nr. bestellen!

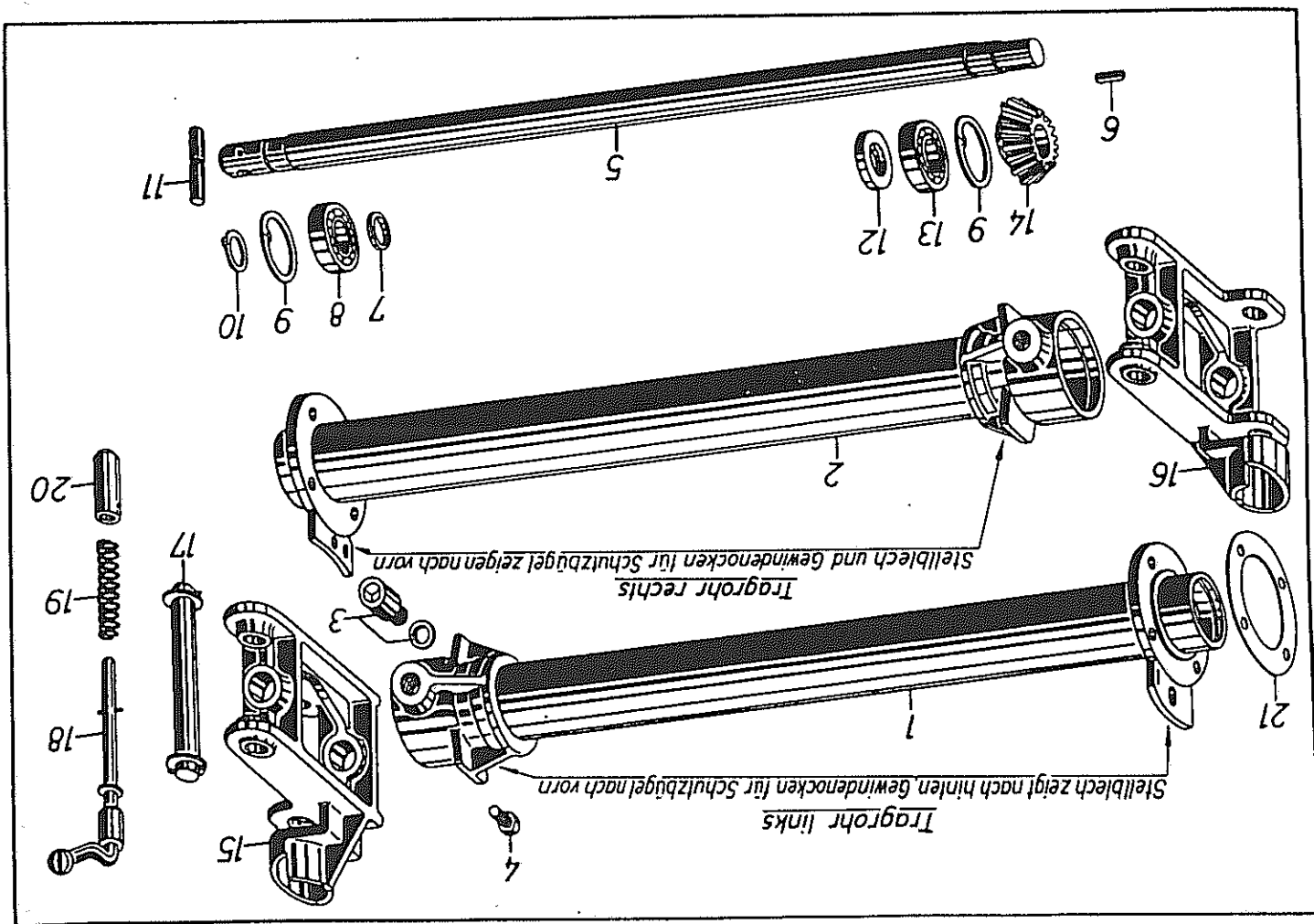


503180

Modell-Nr.	Benennung	Bestell-Nr.	HR 360	HR 460-II	HR 360-D
	Tragrohr, links	10721	10807		
	Tragrohr, rechts	10722	10808		
	Lagerzapfen mit Federring 20 DIN 7980	10674	10674		
	Sechskantschraube M 12 x 25 DIN 601 mit Federring	-----	-----		
	Kreiselantriebswelle mit Spannstift	10723	10812		
	Paßfeder A 8 x 7 x 35 DIN 6885	10129	10129		
	Distanzring	10125	10125		
	Rillenkugellager (6206, 2 RS C 3)	10678	10678		
	Seegerring J 62 x 2 DIN 472	10525	10525		
	Seegerring A 30 x 1,5 DIN 471	3011	3011		
	Hitnehmerbolzen	10724	10724		
	Simmerring BA 30 - 56 - 10	10302	10302		
	Pendelkugellager (1206)	10524	10524		
	Kegelrad, 15 Zähne (Innen 28 ϕ ; Nabenlänge 37)	10656	10656		
	Kardanring, links	10667	10667		
	Kardanring, rechts	10668	10668		
	Lagerbolzen mit 2 Scheiben und 2 Spannstiften	10669	10669		
	Federstecker mit Scheibe, Spannstift und Kugelknopf	10670	10670		
	Druckfeder	10012	10012		
	Führungsbuchse	10671	10671		
	Abil-Dichtungsrings	10306	10306		

KH 24
KH 25

Nicht nach Bild-Nr. sondern nach Bestell-Nr. bestellen!



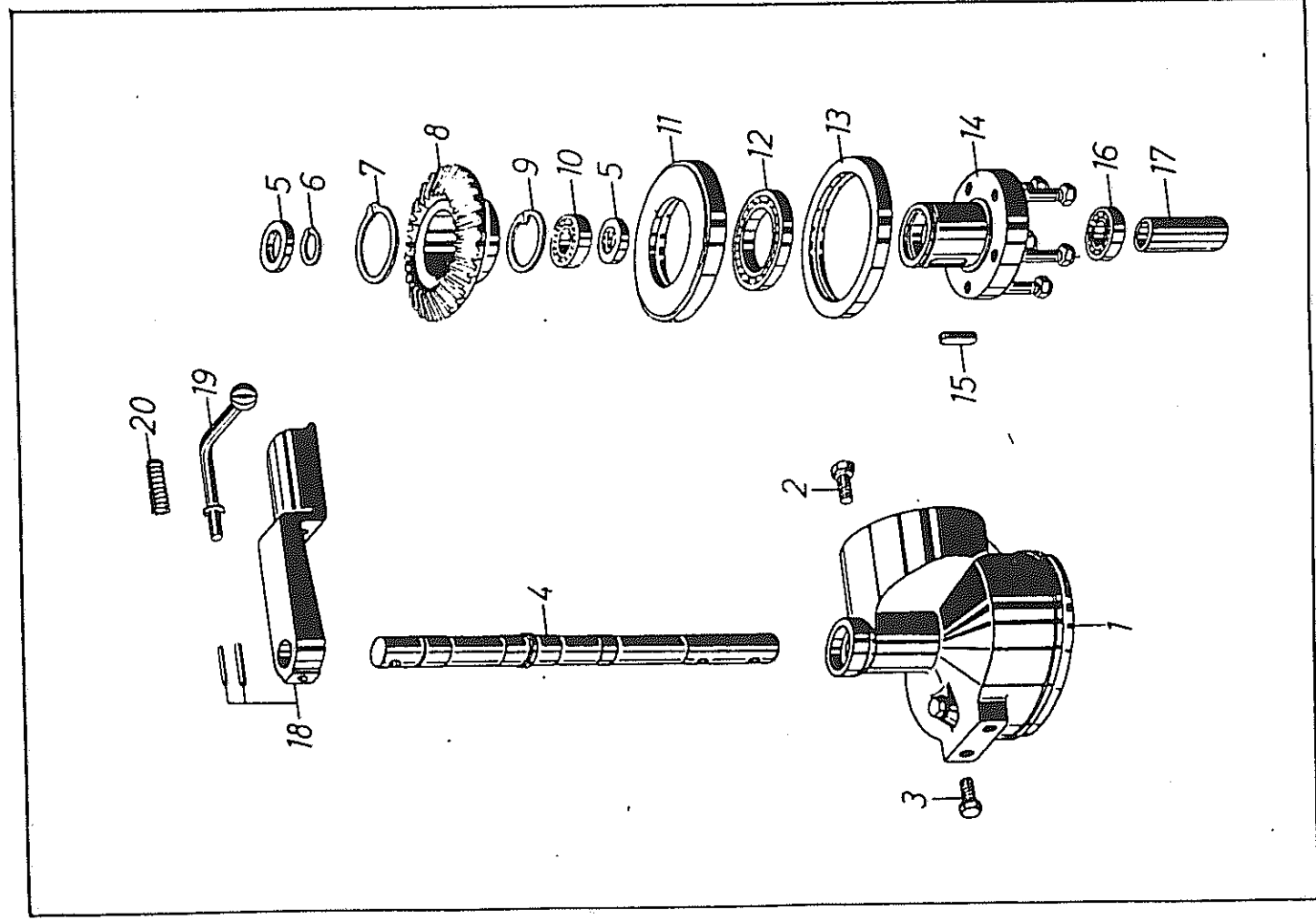


Bild Nr.	Bestell-Nr.		Benennung	Modell-Nr.
	HR 360	HR 460-II		
1	10725	10725	Kreiselgetriebe mit Verschlusschraube	KH 39
2	-----	-----	Sechskantschraube M 12 x 30 DIN 931 mit Federring	
3	-----	-----	Sechskantschraube M 12 x 25 DIN 601 mit Federring	
4	10726	10726	Kreiselachse	KH 46
5	10537	10537	Simmerring BA 30 - 47 - 8	
6	3011	3011	Seegerring A 30 x 1,5 DIN 471	
7	10535	10535	Seegerring A 65 x 2,5 DIN 471	
8	10517	10517	Kegelrad, 30 Zähne (Innen 65 Ø)	
9	3006	3006	Seegerring J 55 x 2 DIN 472	
10	3007	3007	Rillenkugellager (6006)	
11	10712	10712	Stützring	
12	10713	10713	Rillenkugellager (16013)	
13	10714	10714	Simmerring BA SL 130 - 160 - 15	
14	10810	10715	Kreiselbuchse	
15	10534/A	10534/A	Paßfeder A 18 x 6,7 x 36	
16	10255	10255	Rillenkugellager (6006, 2 RS)	
17	10716	10716	Distanzhülse	
18	10679	10679	Stellhebel mit 1 Paar Spannstiften	
19	10680	10680	Pederstecker mit Spannstift, Scheibe und Kugelknopf	
20	2416	2416	Druckfeder	

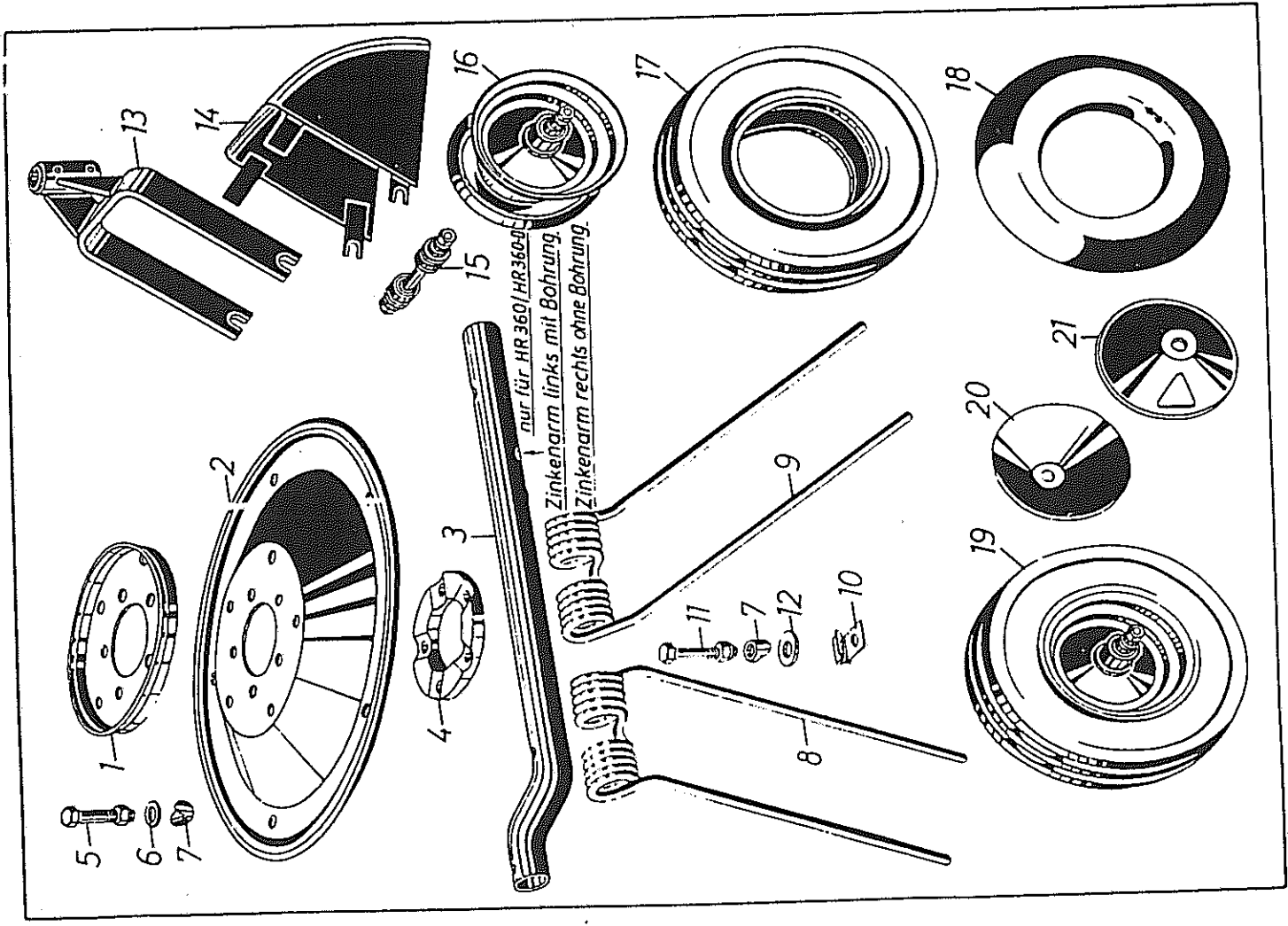
Nicht nach Bild-Nr. sondern nach Bestell-Nr. bestellen!

Bild Nr.	Bestell-Nr.		Benennung	Modell-Nr.
	HR 360	HR 460-II		
1	HR 360-D	HR 460-II	Schutzdeckel	KH 45 KH 44
2	10821	10739	Zinkenarmplatte	
3	10814	10728	Zinkenarm, links	
3	10823	-----	Zinkenarm, rechts	
3	10822	10729	Zinkenarm, (links und rechts gleich)	
4	10816	-----	Klemmring	
4	-----	10730	Klemmring	
5	-----	-----	Sechskantschraube M 12 x 60 DIN 931 mit Sicherungsmutter	
6	-----	-----	Scheibe 25/13 ϕ x 3	
7	10205	10205	Unterlage	
8	10501	10501	Zinken, links	
9	10502	10502	Zinken, rechts	
10	10168	10168	Zinkenklammer	
11	-----	-----	Sechskantschraube M 12 x 70 DIN 931 mit Sicherungsmutter	
12	-----	-----	Scheibe 35/14 ϕ x 4	
13	10817	10732	Radgabel mit 2 Paar Spannstiften	
14	10751	10751	Schutzhaube <i>010496</i>	
15	2457	2457	Radachse mit zugehörigen Teilen kompl. montiert	
16	1119	1119	Radfelge mit kompletter Achse montiert	
17	1117	1117	Profildecke 3,5 x 8 AM T 7	
18	1118	1118	Schlauch 3,5 x 8	
19	2117	2117	Komplettes Gummirad mit Felge und Achse montiert	
20	1131	1131	Schutzscheibe ohne Loch	
21	1132	1132	Schutzscheibe mit Loch	

2. Verstellb. Radf. Typ.

~~NIEMEYER Landmaschinen GmbH~~
Postfach 1165 - D-48466 Hörtertel
05454/910191
Fax 282

Nicht nach Bild-Nr. sondern nach Bestell-Nr. bestellen!



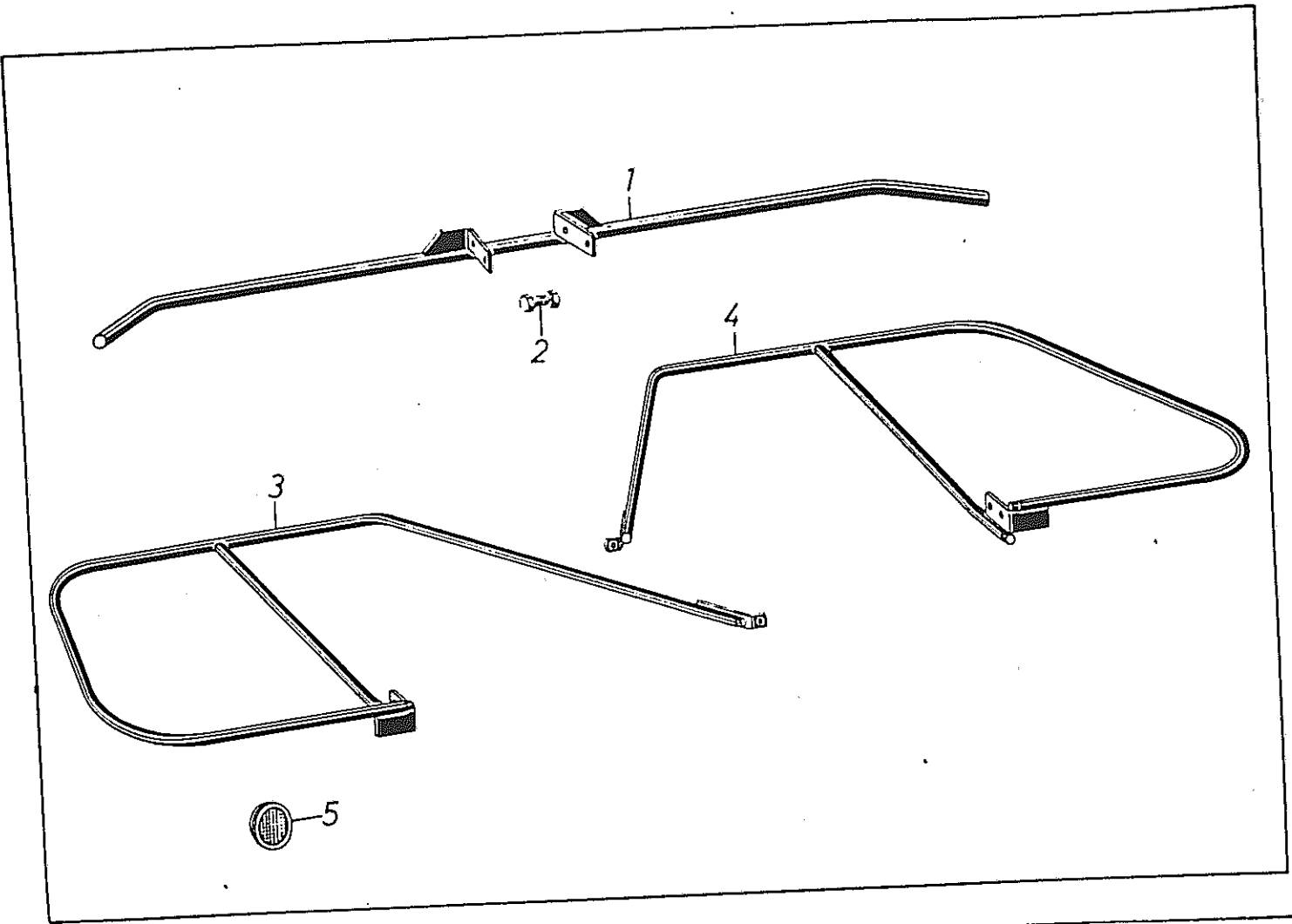


Bild Nr.	Bestell-Nr. HR 360 HR 360 D	HR 460-II	Benennung	Modell-Nr.
1	10818	10735	Schutzbügel, mitte	
2	-----	-----	Sechskantschraube M 12 x 35 Hu DIN 601 mit Federring	
3	10819	10733	Schutzbügel außen, links	
4	10820	10734	Schutzbügel außen, rechts	
5	-----	-----	Rückstrahler	

Nicht nach Bild-Nr. sondern nach Bestell-Nr. bestellen!

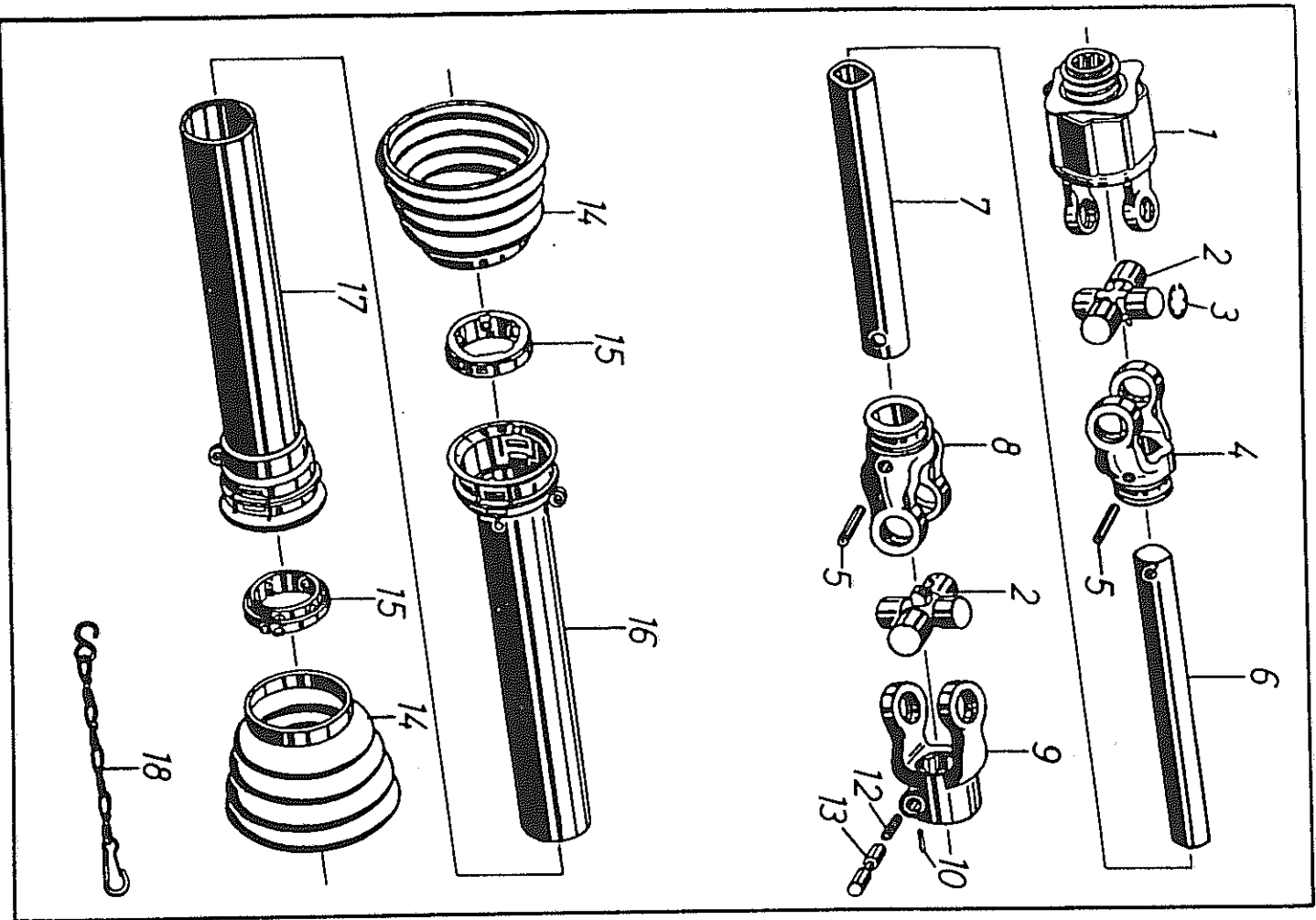


Bild Nr.	Bestell-Nr.	Benennung	Modell-Nr.
1	55.176.03	Sternratsche K 32 mit KNP 1 3/8" DIN 9611 A und Ziehverschraub; Mde 52 kpm	
2	20.00.00	Kreuzgerinnitur kompl. mit Schlierenrippe und 4 Sicherungsringen	
3	62.23.00	Sicherungsring	
4	20.32.00	Innengabel für Profil 00a mit Spannhülsenbohrung und Kupfellauftrille für Gelenkwel lenschutz	
5	61.04.05	Spannhülse 8 x 60 DIN 1481	
6	75.06.15	Profil 00a mit Spannhülsenbohrung; Länge: 1195	
7	75.12.15	Profil 0a mit Spannhülsenbohrung; Länge: 1185	
8	20.35.00	Innengabel für Profil 0a mit Spannhülsenbohrung und Kugellauftrille für Gelenkwel lenschutz	
9	20.10.00	Aufsteckgabel 1 3/8" DIN 9611 A kompl. mit einem Schiebepstift	
10	61.01.00	Spannhülse 3 x 20 DIN: 1481	
12	66.01.00	Druckfeder	
13	65.01.00	Schiebestift	
14	83.05.06	Schutztrichter	
15	83.08.01	Spererring komplett mit Kugelhaltering und Kugeln	
16	80.34.03	Innenschutzrohr mit Kappe; Länge 1145	
17	80.35.03	Außenschutzrohr mit Kappe; Länge 1145	
18	82.36.03	Haltekette	

Vorstehende Bestell-Nr. sind Original-Nr. der Firma Walterscheid.
 Ihre Bestellungen in Gelenkwel len-Ersatzteilen und Reklamationen zu Gelenkwel len bitten wir deshalb über Ihren Landmaschinen-Händler oder die Genossenschaft direkt zu richten an:

Firma
 Jean Walterscheid GmbH.,
 5200 S l e G b u r G
 Postfach 128

Nicht nach Bild-Nr. sondern nach Bestell-Nr. bestellen!

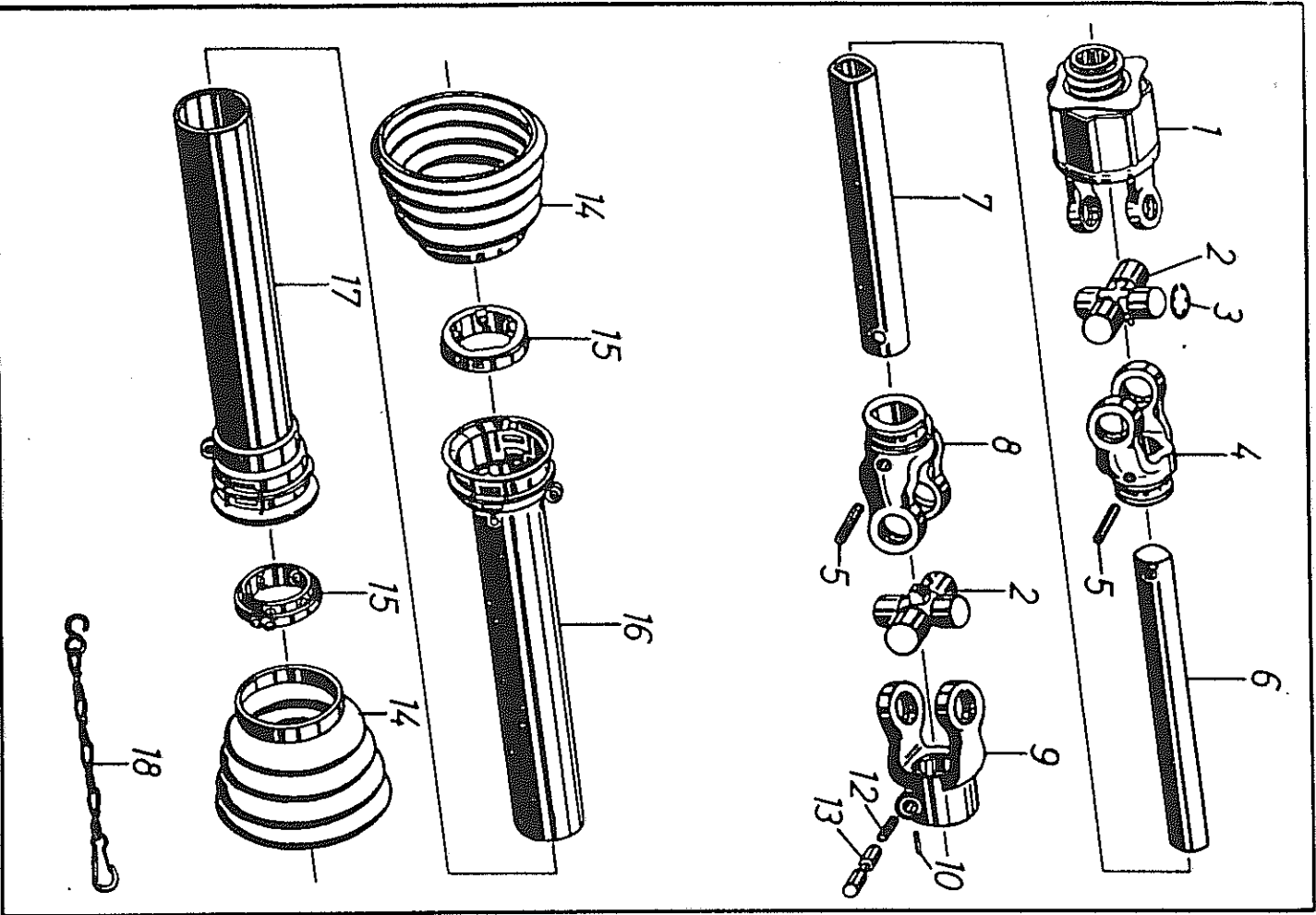


Bild Nr.	Bestell-Nr.	Benennung	Modell-Nr.
1	55.176.03	Sternratsche K 32 mit KNP 1 3/8" DIN 9611 A und Ziehverschraubung; Maße 52 kpm	
2	20.00.00	Kreuzgarnitur kompl. mit Schaltertippel und 4 Sicherungsringen	
3	62.23.00	Sicherungsring	
4	20.32.00	Innengabel für Profil 00a mit Spannhülsenbohrung und Kugellaufrille für Gelenkwelenschutz	
5	61.04.05	Spannhülse 8 x 60 DIN 1481	
6	75.06.15	Profil 00a mit Spannhülsenbohrung; Länge: 875	
7	75.12.15	Profil 0a mit Spannhülsenbohrung; Länge: 865	
8	20.33.00	Innengabel für Profil 0a mit Spannhülsenbohrung und Kugellaufrille für Gelenkwelenschutz	
9	20.10.00	Aufsteckgabel 1 3/8" DIN 9611 A kompl. mit einem Schiebestift	
10	61.01.00	Spannhülse 3 x 20 DIN 1481	
12	66.01.00	Druckfeder	
13	65.01.00	Schiebestift	
14	83.05.06	Schutzrichter	
15	83.08.01	Spererring komplett mit Kugelhalterring und Kugeln	
16	80.34.03	Innenschutzrohr mit Kappe; Länge: 825	
17	80.35.03	Außenschutzrohr mit Kappe; Länge: 825	
18	82.36.03	Haltekette	

Vorstehende Bestell-Nr. sind Original-Nr. der Firma Walterscheid.

Ihre Bestellungen in Gelenkwellen-Ersatzteilen und Reklamationen zu Gelenkwellen-Bitten wir deshalb über Ihren Landmaschinen-Händler oder die Genossenschaft direkt zu richten an:

Firma
Jean Walterscheid GmbH.,
5200 S l e K b u r g
Postfach 128

Nicht nach Bild-Nr. sondern nach Bestell-Nr. bestellen!

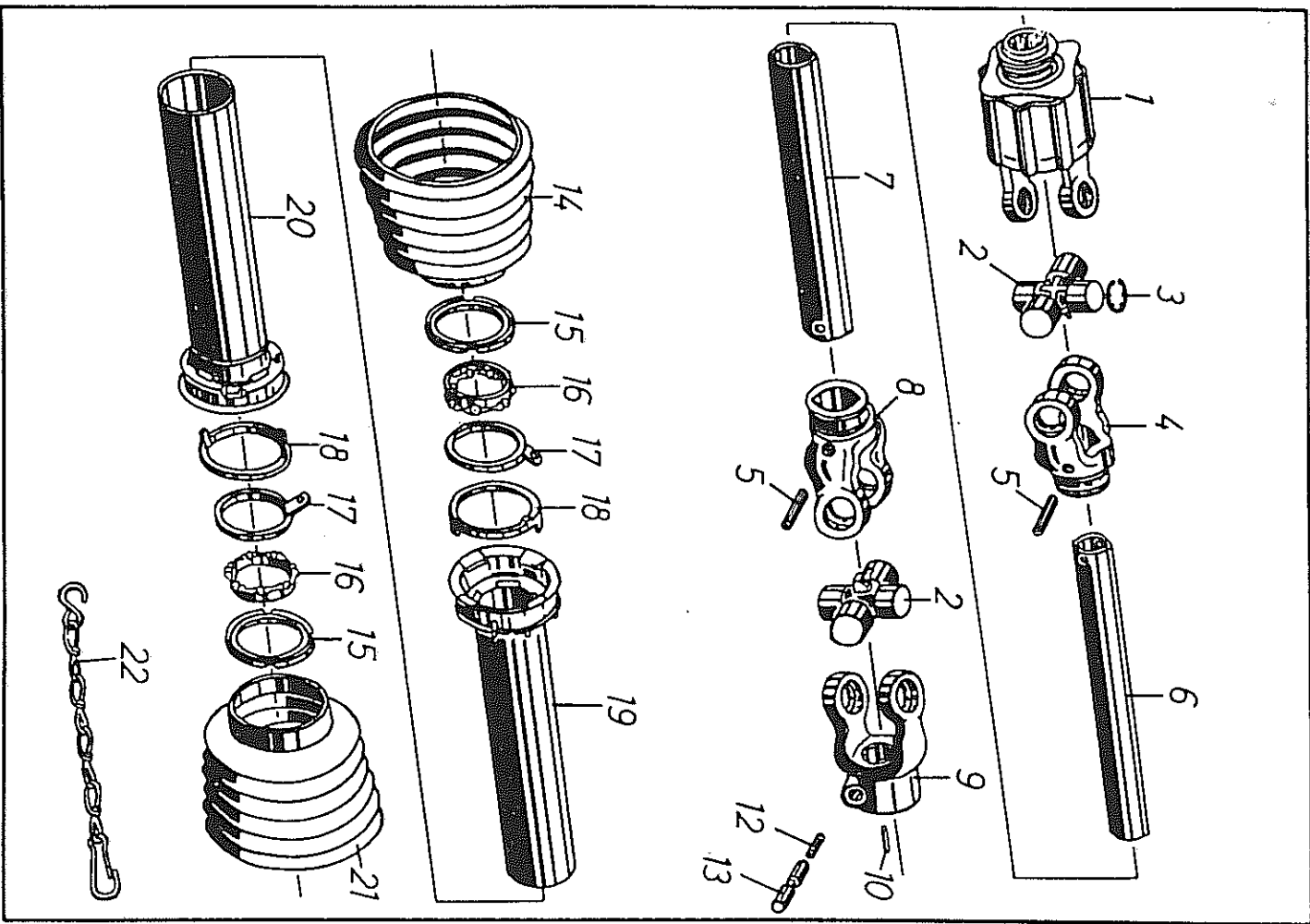


Bild Nr.	Bestell-Nr.	Benennung	Modell-Nr.
		<u>FÜR HEU-RUBELL HR 460-II</u>	
		<u>Gelenkwelle "200-K33-1295 H-II mit Schutz UC 12</u>	
1	55.210.03	Sternratsche K 33 mit KMP 1 3/8" DIN 9611 A	
2	20.00.00	und Zieherschraub; lfd 68 kpm	
3	62.23.00	Kreuzgarnitur komplett mit Schmierlippe und	
4	20.11.00	4 Sicherungsringen	
5	61.05.04	Sicherungerring	
6	75.10.16	Innengabel für Profil 0 mit Spannhülsenbohrung	
7	75.15.16	und Kugellaufritze für Gelenkwellschutz	
8	20.12.00	Spannhülse 10 x 65 DIN 1481	
9	20.10.00	Profil 0 mit Spannhülsenbohrung; Länge: 1195	
10	61.01.00	Profil 1 mit Spannhülsenbohrung	
11	66.01.00	und Kugellaufritze für Gelenkwellschutz	
12	65.01.00	Spannhülse 3 x 20 DIN 1481	
13	84.01.06	Druckfeder	
14	82.93.00	Schiebestift	
15	82.96.01	Schutzrichter	
16	82.93.02	Nuterring	
17	82.93.01	Kugelhaltering kompl. mit Kugeln	
18	80.36.02	Haltering	
19	80.37.02	Schleibering	
20	84.00.06	Innenschutzrohr mit Kappe; Rohrlänge: 1125	
21	82.36.03	Außenschutzrohr mit Kappe; Rohrlänge: 1125	
22		Schutzrichter	
		Halteketten	
		<i>ma. walterscheid</i>	
		Vorstehende Bestell-Nr. sind Original-Nr. der	
		Firma Walterscheid.	
		Alle Bestellungen in Gelenkwellen-Ersatzteilen	
		und Reklamationen zu Gelenkwellen bitten wir	
		deshalb über Ihren Landmaschinen-Händler oder	
		die Genossenschaft direkt zu richten an:	
		PIREB	
		Jean Walterscheid GmbH.,	
		5200 S l e K b u r g	
		Postfach 128	

Nicht nach Bild-Nr. sondern nach Bestell-Nr. bestellen!