

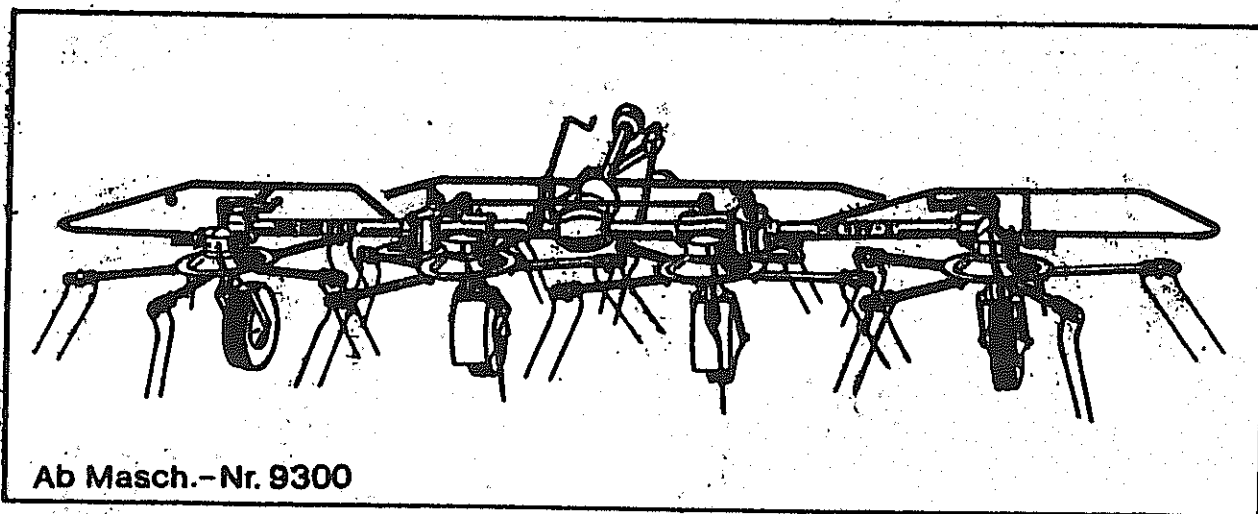
# INSTRUKTIONEN FÜR MONTAGE UND EINSATZ

## ERSATZTEILLISTE

---

# KREISELZETTWENDER

## HR 460-II



Ab Masch.-Nr. 9300

1.10.1979

**NIEMEYER**  
A G R A R T E C H N I K

NIEMEYER Agrartechnik GmbH  
- Ersatzteillager -  
D-48477 Hörstel-Riesenbeck, Hansestr. 1  
Tel. 05454 / 910-191  
Fax 05454 / 910-282

**Lieferumfang:**

1 HEU-REBELL HR 460-II (Mittelteil) mit Zugdeichsel  
mit 2 luftbereiften Laufrädern 3,5 x 8 AM

1 linker Außenkreisel (1) mit Rahmenteil  
mit 1 luftbereiften Laufrad 3,5 x 8 AM

1 rechter Außenkreisel (4) mit Rahmenteil  
mit 1 luftbereiften Laufrad 3,5 x 8 AM

---

1 Bund = 1 mittlerer Schutzbügel

1 rechter Schutzbügel

1 linker Schutzbügel

1 Päckchen Befestigungsteile für Schutzbügel

2 Rückstrahler

---

2 Pakete mit je 6 Doppelzinken (gelb) für Kreisel 1 + 3  
(siehe Bild B)

6 Doppelzinken (rot) für Kreisel 2 + 4  
(siehe Bild B)

12 Satz Zinkenbefestigungsteile

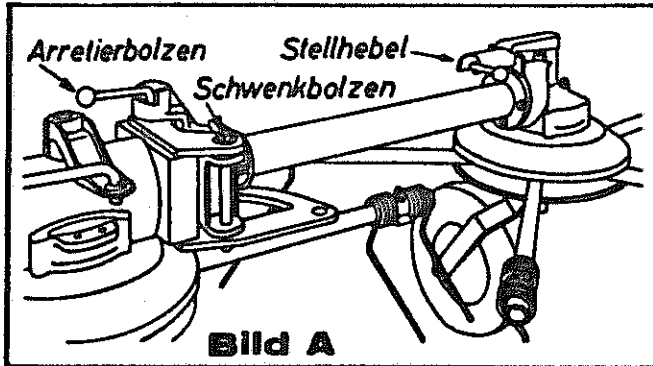
---

1 Gelenkwelle mit Oberlastsicherung

---

### Montage der Außenkreisel:

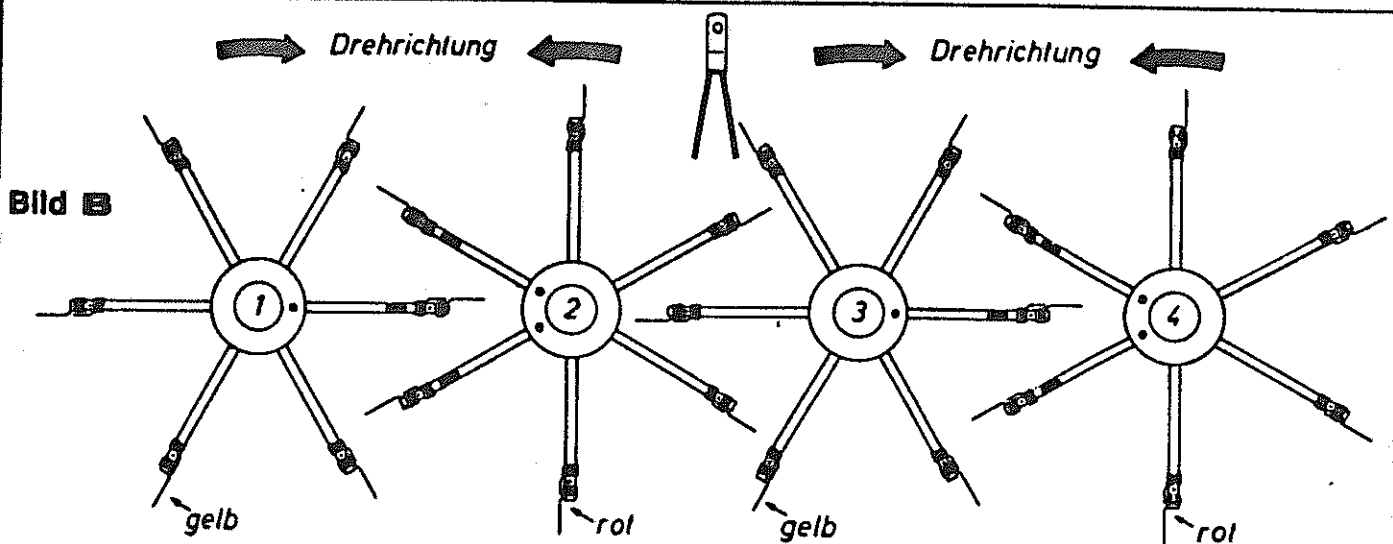
Zunächst die beiden lose beigefügten äußeren Kreisel 1 und 4 an den Haupttrahmen montieren (siehe Bild A). Dazu den Schwenkbolzen herausnehmen, das Schwenklager in die Gabel einführen, Bolzen von unten wieder einschlagen und versplinteln.



Vor der Zinkenmontage müssen die Kreiselarme genau "auf Lücke" gestellt werden. Beachten Sie deshalb die Anordnung der Zinkenarme in Bild B.

Dazu muß zunächst der linke äußere Kreisel (Bild B - Kreisel 1) nach Lösen des Arretierbolzens (siehe Bild A) nach hinten geschwenkt werden und zwar so weit, daß die Klauenkupplung im Schwenkpunkt ausrastet. Dann ist der äußere Kreisel so zu verdrehen, daß die mit gelben Aufklebern markierten Zinkenarme nach dem Wiedereinrasten so stehen wie Bild B zeigt.

Beim rechten äußeren Kreisel (Bild B - Kreisel 4) ist so zu verfahren wie beim linken Außenkreisel.



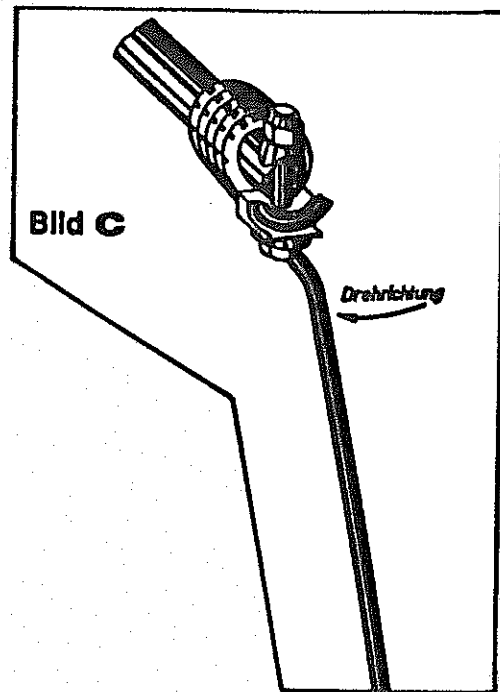
### Montage der Zinken:

Gelbe Zinken  
für Kreisel 1 + 3

Rote Zinken für Kreisel 2 + 4  
(siehe Bild B)

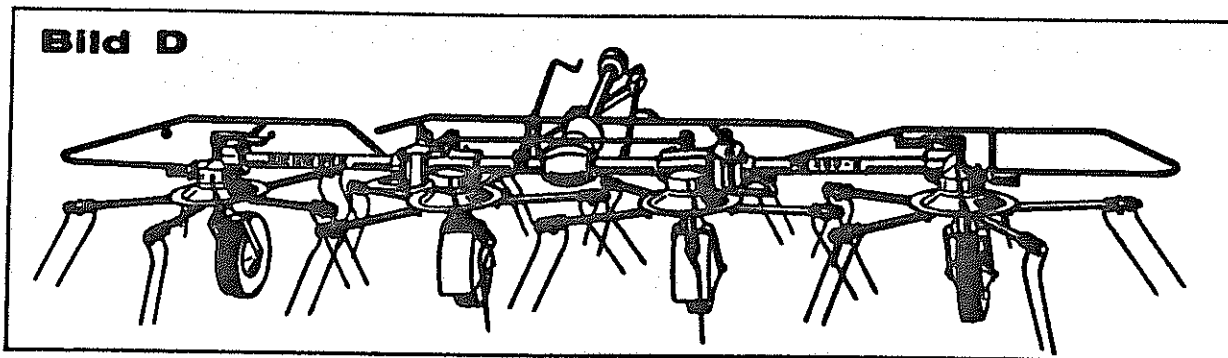
Alle Zinken sind grundsätzlich so zu montieren, daß die Zinkenspitzen nach außen zeigen. Schraube von unten einstecken.

Befestigung der Zinken siehe Bild C.



### Montage der Schutzeinrichtungen:

Der mittlere Schutzbügel wird mit den beige-lieferten Sechskantschrauben M 12 x 35 mit Muttern und Federringen unter die beiden Zugstreben der Zugdeichsel geschraubt. Die beiden äußeren Schutzbügel (mit Rückstrahlerhalter) werden mit den Sechskantschrauben M 12 x 25 und Federringen an den äußeren Kreiselgetrieben bzw. an den Schwenkköpfen befestigt und zwar in der Anordnung wie Bild D zeigt.



Rückstrahler an äußere Schutzvorrichtung anschrauben.

### Gelenkwelle:

Die Gelenkwelle zum HR 460-II paßt für fast alle Schlepper. Vor dem ersten Einsatz ist jedoch die Länge - vor allem bei Kurvenfahrten - zu überprüfen und gegebenenfalls zu kürzen.

**Achtung - sonst entsteht Getriebebruch!** Die Gelenkwelle darf nicht voreinander "auf Block" sitzen, sie muß andererseits aber mindestens 400 mm ineinander fassen. Die Gelenkwellenkette muß zum Schutz gegen Unfälle unbedingt befestigt werden.

### Anhängung an den Schlepper:

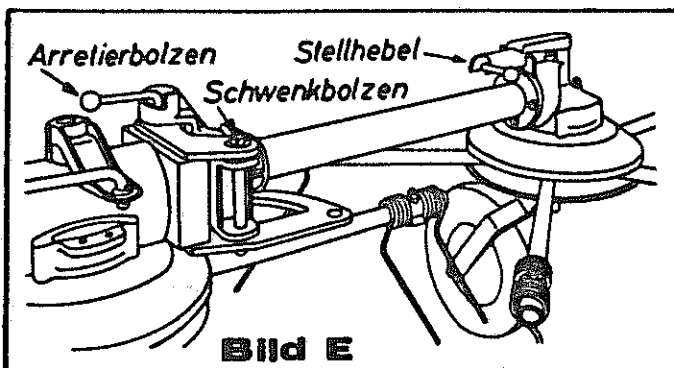
Der HR 460-II wird Mitte Ackerschiene angehängt. Der Steckbolzen ist mit einem Vorstecker zu sichern.

Die Hydraulik des Schleppers ist so zu sichern, daß sich die Ackerschiene nicht gegen die Gelenkwelle anheben kann. (Bruchgefahr!)

Die Ackerschiene darf seitlich nicht hin- und herpendeln. Die Spannketten sind deshalb fest anzuspinnen.

### Umstellung von Transport- In Arbeitsstellung

An den Schwenkpunkten des HR 460-II werden die Arretierbolzen entriegelt und die äußeren Kreisel so weit nach vorn geschwenkt, bis der Arretierbolzen wieder eingerastet werden kann. Dabei ist darauf zu achten, daß der Zinkenarm eines Kreisels genau zwischen zwei Arme des benachbarten Kreisels kommt. (Zur Orientierung siehe Bild B)



Dann wird der äußere Kreisel angehoben, das Gummilaufband nach vorn geschwenkt und am Stellhebel arretiert. (Bild E)

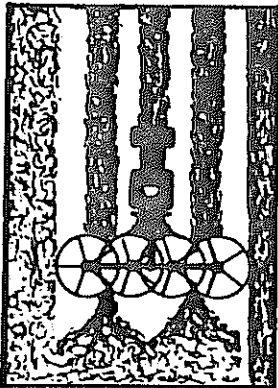
Mit der Spindel wird der HR 460-II so weit nach vorn geneigt, bis die Zinken ausreichende Bodenberührung haben. Evtl. ist diese Stellung nach kurzem Einsatz zu korrigieren.

Beim Umstellen von Arbeits- in Transportstellung ist in umgekehrter Reihenfolge zu verfahren: HR 460-II mit Spindel waagrecht stellen, äußere Laufräder entriegeln, Arretierbolzen im Schwenkpunkt ausrasten, äußere Kreisel zurückschwenken, Arretierbolzen wieder einrasten.

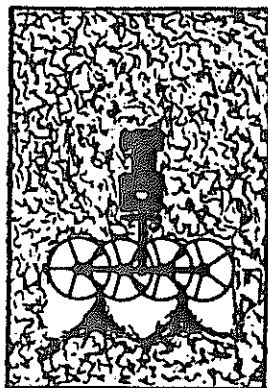
## Einsatz:

Die Fahrweise wählt man nach den folgenden Bildern. Die Fahrgeschwindigkeit wird so gewählt, daß alles Erntegut von den Kreiselzinken aufgenommen wird. Die Zapfwelldrehzahl richtet sich nach dem Trocknungsgrad des Futters, jedoch nicht mehr als 540 U/min. Je trockener das Futter, je geringer soll die Zapfwelldrehzahl sein.

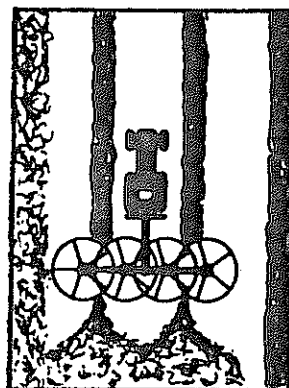
Spricht die Oberlastsicherung der Gelenkwelle bei zu dichtem Futterbestand wiederholt an, ist ein langsamerer Gang einzuschalten. Obersetzt sie (in normalem Futter) länger als 10 Sekunden, ist sofort anzuhalten und die Ursache festzustellen, um eine Zerstörung zu vermeiden.



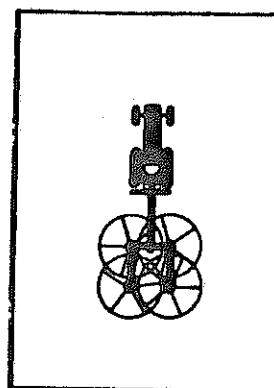
Streuen von  
3 Mähmahden



Wenden in der  
Fläche (4,60 m)



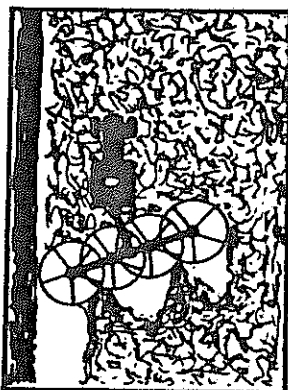
Streuen von  
2 Großschwaden



Transport.  
Außenkreise sind  
zurückgeschwenkt.

## Schwadstreuen!

Beim Schwadstreuen (wenn ein Schwad zwischen den Schlepperrädern liegt) kann es vorteilhaft sein, den HR 460-II seitlich versetzt an die Ackerschiene anzuhängen, um eine bessere Streuarbeit zu erzielen. Dabei erfaßt dann jeweils nur ein Kreisel eines Kreiselpaars das Erntegut und zieht es zum nächsten Kreisel.



## Freirechen von Randstreifen:

Hierzu werden zunächst beide äußeren Laufräder an den Stellhebeln (Bild E) entriegelt. Dann schwenkt man mit dem Handhebel am linken inneren Kreisel die gesamte Maschine, bis der Bolzen wieder einrastet. Danach werden die äußeren Laufräder arretiert. Diese Umstellung ist wegen der Gewichtsverlagerung möglichst nicht quer zum Hang vorzunehmen.

### **Abhängen des HR 460 II**

Zunächst Gelenkwelle am Schlepper abnehmen und in die vorgesehene Halterung an der Zugdeichsel legen.

Vor dem Abhängen des HR 460-II wird ein äußerer Kreisel nach Art der Transportumstellung zurückgeschwenkt, um eine bessere Standfestigkeit zu erhalten. Wird dieses Zurückschwenken nicht durchgeführt, kann beim Abhängen wegen der geringen Kopflastigkeit evtl. die Deichsel hochschnellen. (Verletzungsgefahr)

### **Wartung und Pflege:**

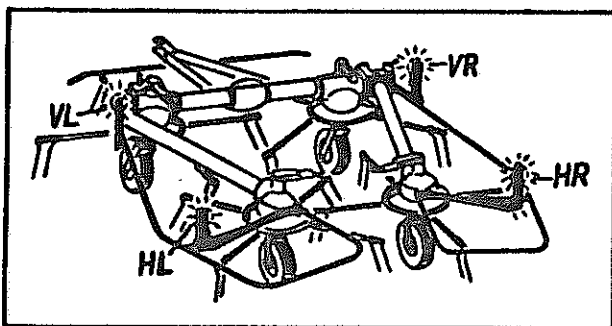
Die 5 Getriebe sind gefüllt mit Fließfett FIBRAX 280. Die 3 Innengetriebe enthalten je 1 Liter. Die beiden Außengetriebe je 0,8 Liter.

In der Einsatzzeit sind die Schmiernippel an den Schwenkpunkten der Außenkreisel täglich abzusmieren sowie die Klauenkupplungen und Mitnehmerbolzen der Antriebswelle mit Fett zu versehen. Von Zeit zu Zeit sind die Spindel sowie alle Arretier- und Schwenkbolzen zu ölen.

Die luftbereiften Laufräder sind auf richtigen Luftdruck zu überprüfen (2 atü). Nach dem ersten Einsatz sind alle Schrauben auf festen Sitz zu überprüfen und gegebenenfalls nachzuziehen.

### **Achtung für den Schlepperfahrer!**

Aufenthalt im Kreiselbereich der Maschine verboten. (Unfallgefahr).  
Bei allen Arbeiten am Gerät Zapfwelle ausschalten.



Nach der geltenden Straßenverkehrsordnung müssen alle Maschinen beim Transport auf öffentlichen Wegen und Straßen mit Beleuchtungseinrichtungen versehen sein. Die entsprechenden Halterungen können auf Wunsch von uns geliefert werden.

Seitenverzeichnis der Artikel-Nummern

Artikel Nr.	Seite	Artikel Nr.	Seite	Artikel Nr.	Seite	Artikel Nr.	Seite
9510.001.119	15	9510.010.717	7	9930.520.094	13	9930.540.706	9
9510.001.131	15	9510.010.718	7	9930.520.112	15	9930.550.038	7,11
9510.001.132	15	9510.010.719	7	9920.520.134	15	9930.550.039	5
9510.002.117	15	9510.010.720	7	9930.520.186	9	9930.550.041	9
9510.002.121	15	9510.010.721	9	9930.520.228	15	9930.550.056	7
9510.002.122	15	9510.010.722	9	9930.520.533	5	9930.550.060	5
9510.002.123	15	9510.010.723	9	9930.520.534	5,7,9	9930.550.143	7,11
9510.002.446	15	9510.010.724	9	9930.520.534	11,17	9930.550.703	5
9510.002.457	15	9510.010.725	11	9930.520.536	15	9920.550.913	15
9510.002.504	3	9510.010.726	11	9930.520.561	9	9510.551.201	5,9
9510.010.125	5,9	9510.010.729	13	9930.530.022	11	9510.551.202	7
9510.010.168	13	9510.010.731	11	9930.530.023	9	9510.551.207	5
9510.010.205	13	9510.010.732	11	9930.530.029	19	9930.560.201	19
9510.010.214	3	9510.010.733	17	9930.530.040	7,9	9920.560.234	7
9510.010.513	5	9510.010.734	17	9930.530.042	9	9920.560.235	11
9510.010.515	5	9510.010.735	17	9930.530.044	7,15	9920.560.248	9
9510.010.517	7,11	9510.010.740	5	9930.530.063	9	9920.560.707	3
9510.010.519	5	9510.010.744	5	9930.530.065	11	9920.570.229	3
9510.010.558	3	9510.010.748	5	9930.530.067	5	9930.570.265	9
9510.010.559	3	9510.010.854	7,11	9930.530.076	3	9920.570.365	15
9510.010.560	3	9510.010.885	13	9930.530.083	7	9930.570.375	7,9,11
9510.010.656	5,9	9510.013.006	13	9930.530.083	7,11	9930.570.450	17
9510.010.657	5	9510.013.010	13	9930.530.113	3,11	9930.591.118	15
9510.010.662	7	9930.500.248	3	9930.530.116	5,19	9930.591.215	15
9510.010.666	5	9930.500.485	13	9930.530.133	7	9920.600.011	13
9510.010.667	9	9930.500.490	13	9930.530.133	7,11	9920.600.012	13
9510.010.668	9	9930.500.762	5	9930.530.330	3	9930.610.003	19
9510.010.669	9	9930.500.783	9,11	9930.531.329	5,9	9930.610.018	19
9510.010.670	9	9930.500.784	5,7,11	9930.531.341	7,11	9930.610.025	19
9510.010.671	9	9930.500.788	17	9930.531.518	5	9930.610.040	19
9510.010.679	11	9930.503.010	5,7,11	9930.531.520	5,9,11	9930.610.052	19
9510.010.680	11	9930.503.126	5	9930.531.524	7	9930.610.102	19
9510.010.700	3	9930.503.180	9	9930.531.541	7,11	9930.610.224	19
9510.010.701	3	9930.503.192	7,11	9930.531.635	5,7,11	9930.610.233	19
9510.010.702	3	9930.510.018	3	9930.531.640	9	9930.610.566	19
9510.010.703	5	9930.510.229	17	9930.531.853	19	9930.610.570	5
9510.010.704	5	9930.510.235	15	9930.540.033	7,11	9930.610.633	19
9510.010.706	7	9930.510.306	3	9930.540.069	5,7,11	9930.610.643	19
9510.010.707	7	9930.510.517	7,11,13	9930.540.072	7,11	9930.610.681	19
9510.010.708	7	9930.510.602	5	9930.540.142	15	9930.610.700	5
9510.010.710	7	9930.520.075	11,13	9930.540.152	5	9930.610.708	19
9510.010.712	7,11	9930.520.077	9	9930.540.156	9	9930.610.709	19
9510.010.716	7,11						

Seitenverzeichnis der Modell-Nummern

Modell Nr.	Seite	Modell Nr.	Seite	Modell Nr.	Seite	Modell Nr.	Seite
KH 1	5	KH 26	5	KH 36	7	KH 46	7,11
KH 24	9	KH 27	11	KH 39	11	KH 57	13
KH 25	9	KH 35	7	KH 40	7	HR 13	13



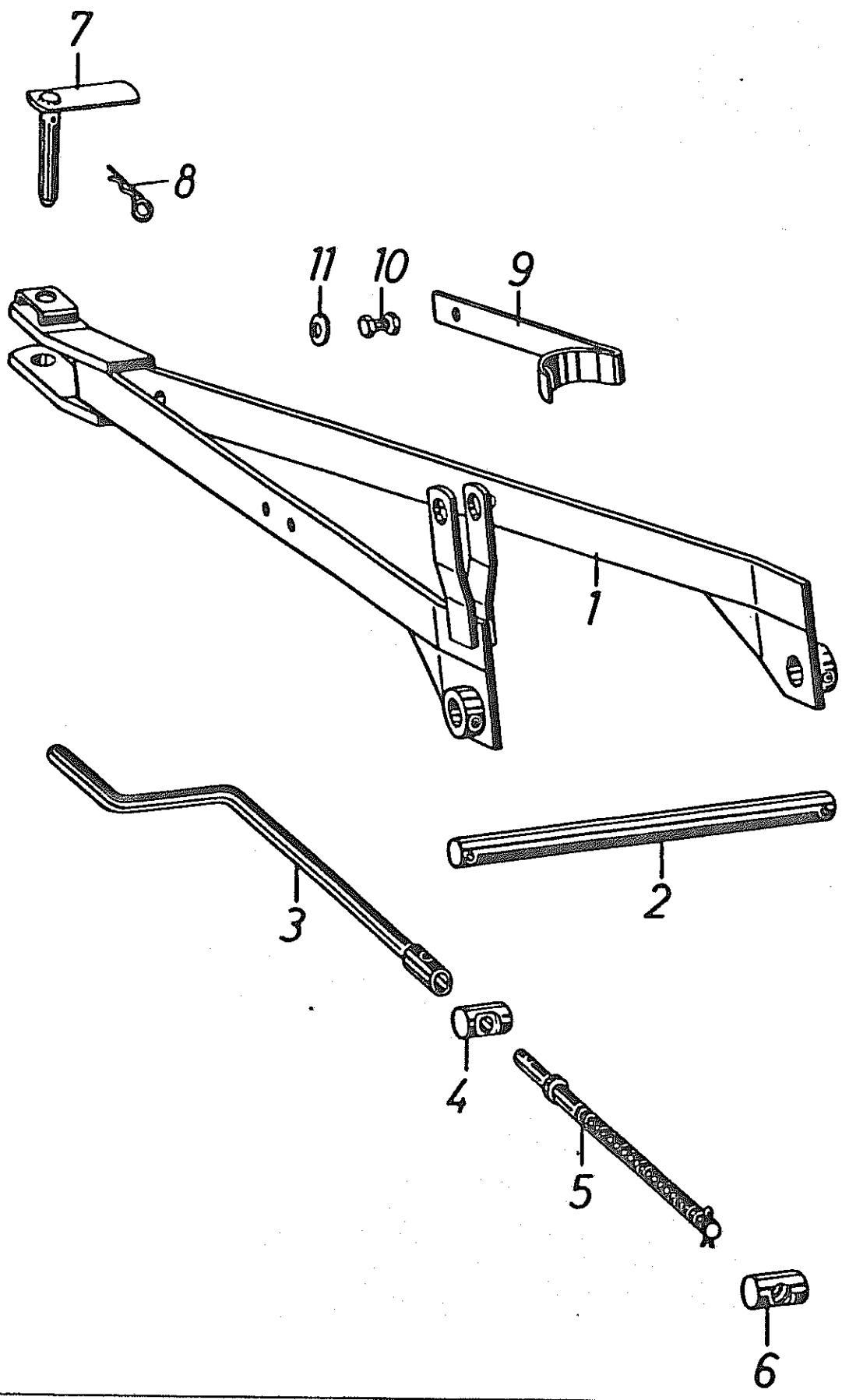


Bild Nr.	Artikel Nr.	Benennung	Modell Nr.
		78-10000-0046	
1	9510.010.700 9930.530.113	Zugdeichsel mit Spannhülse Spannhülse 10 x 50 DIN 1481	
2	9510.010.701	Zugachse	
3	9510.010.558 9930.530.076	Spindelkurbel mit Spannhülse Spannhülse 7 x 30 DIN 1481	
4	9510.010.559	Spindelführung	
5	9510.010.560 9930.530.330	Spindel mit Splint Splint 4 x 30 DIN 94	
6	9510.002.504	Spindelmutter	
7	9510.010.214	Steckbolzen	
8	9920.570.229	Vorstecker $\varnothing$ 6 mm	
9	9510.010.702	Gelenkwellenstütze	
10	9930.500.248	Sechskantschraube M 12 x 40 DIN 558	
10	9930.510.018	Sechskantmutter M 12 DIN 555	
10	9930.510.306	Sechskantmutter M 12 DIN 936	
11	9920.560.707	Tellerfeder	

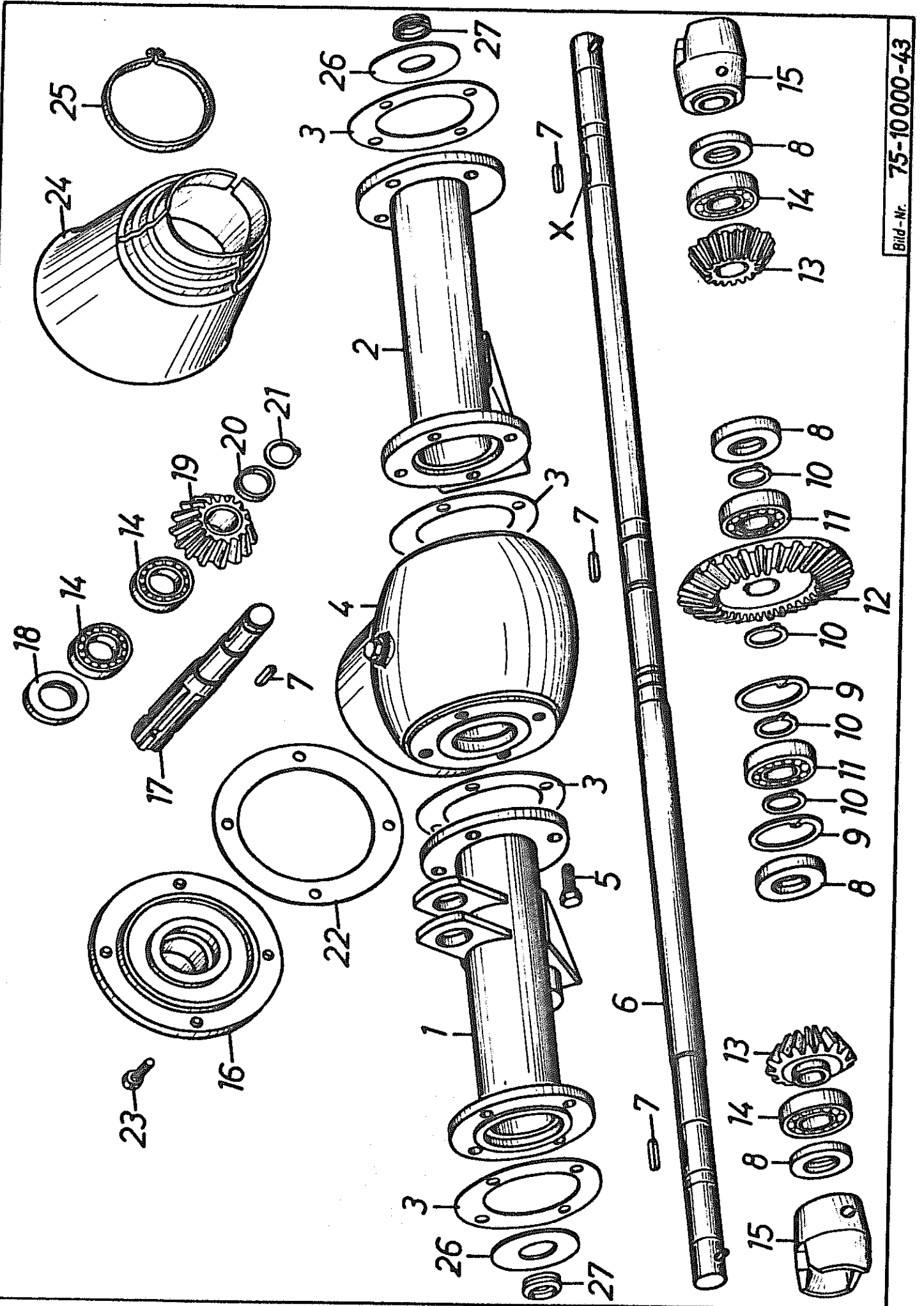


Bild Nr.	Artikel Nr.	Benennung	79-10000-0083	Modell Nr.
1	9510.010.703	Flanschrohr, links		KH 1
2	9510.010.704	Flanschrohr, rechts		
3	9510.551.201	Abil-Dichtungsring		
4	9510.010.513 9930.503.010	Antriebsgehäuse mit Verschlußschraube Verschlußschraube M 20 x 1,5 PA-6.6		
5	9930.500.784 9930.520.534	Sechskantschraube M 12 x 30 8.8 DIN 933 Federring 12 DIN 128		
6	9510.010.748 9930.530.116 9930.530.067	Hauptantriebswelle m. 2 Paar Spannhülsen (x Nute versetzt) Spannhülse 10 x 60 DIN 1481 Spannhülse 6 x 60 DIN 1481		
7	9930.531.329	Paßfeder A 8 x 7 x 35 DIN 6885		
8	9930.550.039	Simmerring BA 30 - 55 - 10		
9	9930.531.635	Seegerring J 55 x 2 DIN 472		
10	9930.531.520	Seegerring A 30 x 1,5 DIN 471		
11	9930.540.069	Rillenkugellager 6006		
12	9510.010.515	Kegelrad, 30 Zähne (Innen $\emptyset$ 30)		KH 26
13	9510.010.744	Kegelrad, 15 Zähne (Innen $\emptyset$ 30, Nabenlänge 37)		
14	9930.540.152	Rillenkugellager 6206		
15	9510.010.666	Klauenkupplung		
16	9510.010.657	Gehäusedeckel		
17	9510.010.519	Vielkeilwelle		
18	9930.550.060	Simmerring		
19	9510.010.656	Kegelrad, 15 Zähne (Innen $\emptyset$ 28, Nabenlänge 37)		
20	9510.010.125	Distanzring 5 mm lang		
21	9930.531.518	Seegerring A 28 x 1,5 DIN 471		
22	9510.551.207	Abil-Dichtungsring		
23	9930.500.762 9930.520.533	Sechskantschraube M 10 x 30 8.8 DIN 933 Federring 10 DIN 128		
24	9930.610.700	Schutztrichter (82.84.04)		
25	9930.610.570 9930.503.126 9930.510.602	Spannband (82.87.02) Linsenschraube AM 5 x 25 DIN 7985 Vierkantmutter M 5 DIN 557		
26	9510.010.740	Dichtscheibe		
27	9930.550.703	V-Ring V 30 S		

Nicht nach Bild-Nr. sondern nach Artikel-Nr. bestellen.

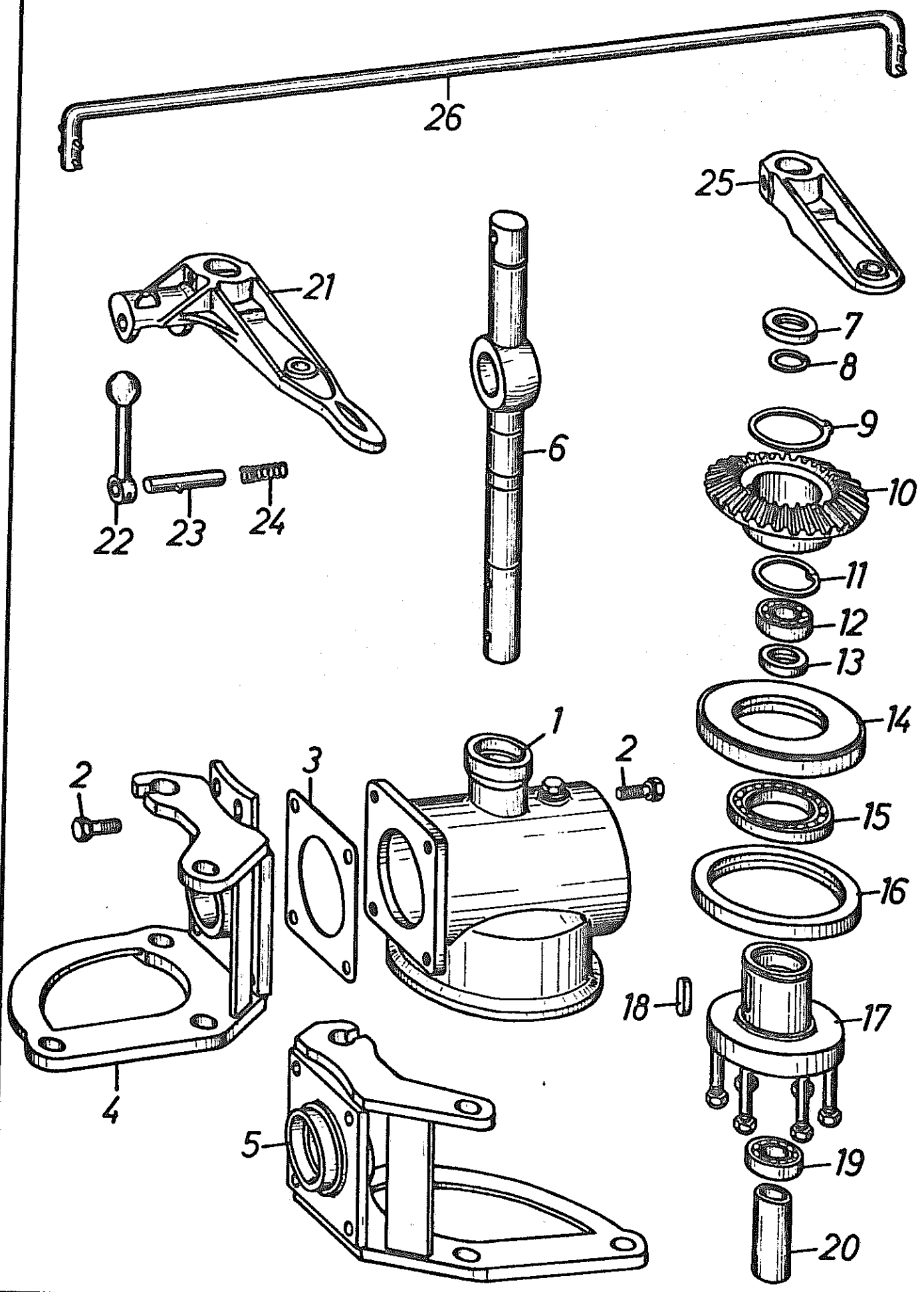


Bild Nr.	Artikel Nr.	Benennung	79-10000-0084	Modell Nr.
1	9510.010.706 9930.503.010	Kreiselgetriebe mit Verschlußschraube Verschlußschraube M 20 x 1,5 PA 6.6		KH 40
2	9930.500.784 9930.520.534	Sechskantschraube M 12 x 30 8.8 DIN 933 Federring 12 DIN 128		
3	9510.551.202	Abil-Dichtungsring		
4	9510.010.707	Lagerbock, links		
5	9510.010.708	Lagerbock, rechts		
6	9510.010.710	Kreiselachse, innen		
7	9930.550.056	Simmerring BA 35-52-7		
8	9930.531.524	Seegerring A 35 x 1,5 DIN 471		
9	9930.531.541	Seegerring A 65 x 2,5 DIN 471		
10	9510.010.517	Kegelrad, 30 Zähne (Innen Ø 65)		
11	9930.531.635	Seegerring J 55 x 2 DIN 472		
12	9930.540.069	Rillenkugellager 6006		
13	9930.550.038	Simmerring BA 30-47-8		
14	9510.010.712	Stützring		
15	9930.540.033	Rillenkugellager 16013		
16	9930.550.143	Simmerring BA SL 130-160-15		
17	9510.010.854 9930.503.192 9930.510.517	Kreiselbuchse mit Schraubenbolzen und Sechskantmuttern Schraubenbolzen Ø 12 x 73 Sechskantmutter M 12 8 DIN 985 verz.		
18	9930.531.341	Paßfeder A 18 x 7 x 36 DIN 6885		KH 35
19	9930.540.072	Rillenkugellager 6006 2 RS		
20	9510.010.716	Distanzhülse 72,75 mm lang		
21	9510.010.717 9930.530.133 9930.530.083	Handhebel mit 1 Paar Spannhülsen Spannhülse 12 x 60 DIN 1481 Spannhülse 7 x 60 DIN 1481		
22	9510.010.718 9930.570.375	Handgriff mit Kugelknopf Kugelknopf		
23	9510.010.719 9930.530.040	Arretierstecker mit Spannhülse Spannhülse 5 x 24 DIN 1481		KH 36
24	9920.560.234	Druckfeder		
25	9510.010.720 9930.530.133 9930.530.083	Hebelarm mit 1 Paar Spannhülsen Spannhülse 12 x 60 DIN 1481 Spannhülse 7 x 60 DIN 1481		
26	9510.010.662 9930.530.044	Spurstange mit Spannhülsen Spannhülse 5 x 36 DIN 1481		

Nicht nach Bild-Nr. sondern nach Artikel-Nr. bestellen.

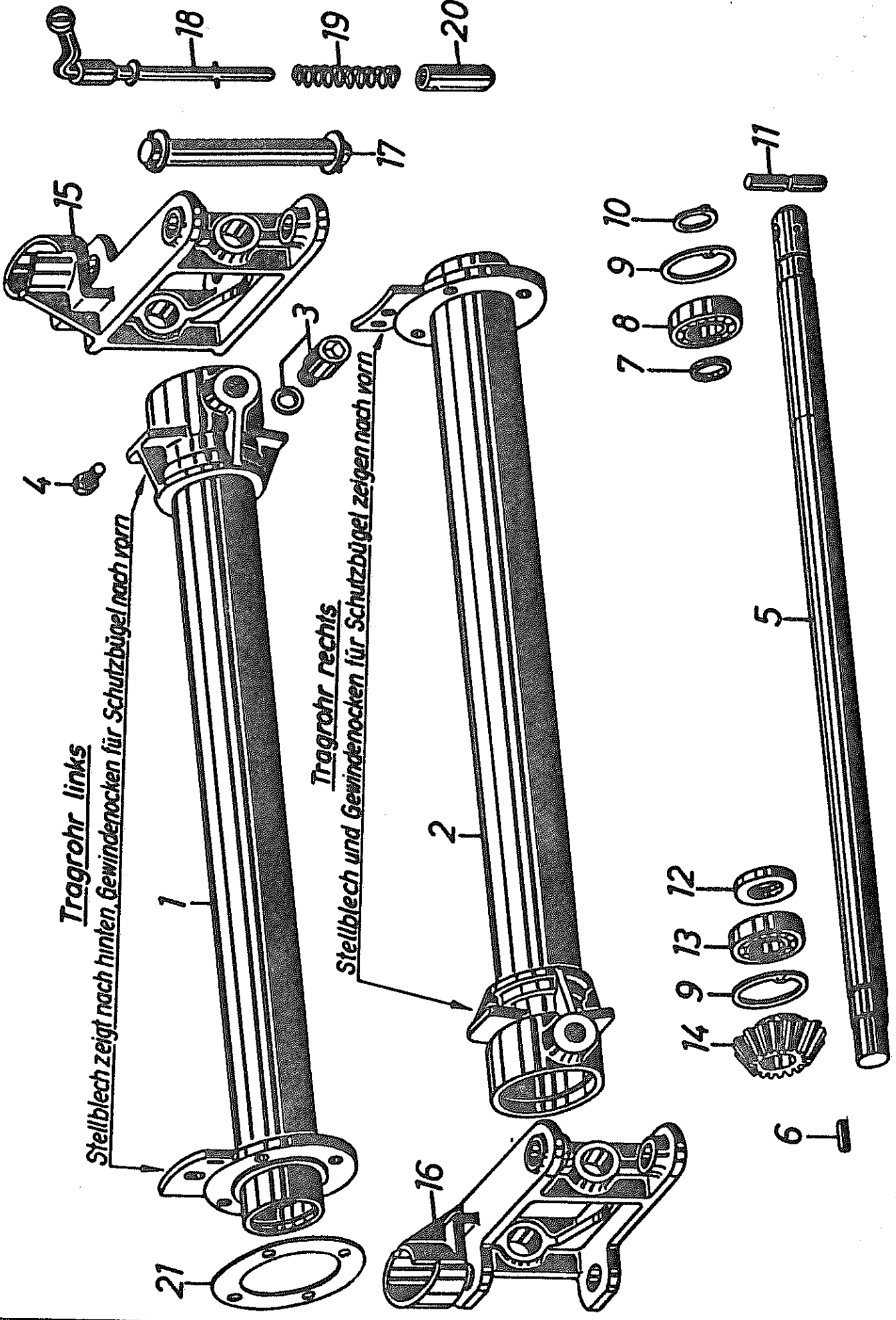


Bild Nr.	Artikel Nr.	Benennung	79-10000-0085	Modell Nr.
1	9510.010.721	Tragrohr, links		
2	9510.010.722	Tragrohr, rechts		
3	9930.503.180 9930.520.561	Lagerzapfen Federring 20 DIN 7980		
4	9930.500.783 9930.520.534	Sechskantschraube M 12 x 25 8.8 DIN 933 verz. Federring 12 DIN 128		
5	9510.010.723 9930.530.042 9930.530.023	Kreiselantriebswelle mit Spannhülsen Spannhülse 5 x 30 DIN 1481 Spannhülse 3,5 x 30 DIN 1481		
6	9930.531.329	Paßfeder A 8 x 7 x 35 DIN 6885		
7	9510.010.125	Distanzring 5 mm lang		
8	9930.540.156	Rillenkugellager 6206.2 RS.C3		
9	9930.531.640	Seegerring J 62 x 2 DIN 472		
10	9930.531.520	Seegerring A 30 x 1,5 DIN 471		
11	9510.010.724	Mitnehmerbolzen		
12	9930.550.041	Simmerring BA 30-56-10		
13	9930.540.706	Pendelkugellager 1206		
14	9510.010.656	Kegelrad 15 Zähne (Innen $\emptyset$ 28, Nabenlänge 37)		
15	9510.010.667	Kardanring, links, mit Schmiernippel		KH 24
16	9510.010.668 9930.570.265	Kardanring, rechts, mit Schmiernippel Schmiernippel H 1 S - 8 x 1		KH 25
17	9510.010.669 9930.520.186 9930.530.063	Lagerbolzen mit 2 Scheiben und 2 Spannhülsen Scheibe $\emptyset$ 26/40 x 2,5 verz. Spannhülse 6 x 40 DIN 1481 verz.		
18	9510.010.670 9930.520.077 9930.530.040 9930.570.375	Federstecker mit Scheibe, Spannhülse und Kugelknopf Scheibe $\emptyset$ 13/29 x 3 Spannhülse 5 x 24 DIN 1481 Kugelknopf $\emptyset$ 32		
19	9920.560.248	Druckfeder		
20	9510.010.671	Führungsbuchse		
21	9510.551.201	Abil-Dichtungsring		

Nicht nach Bild-Nr. sondern nach Artikel-Nr. bestellen.



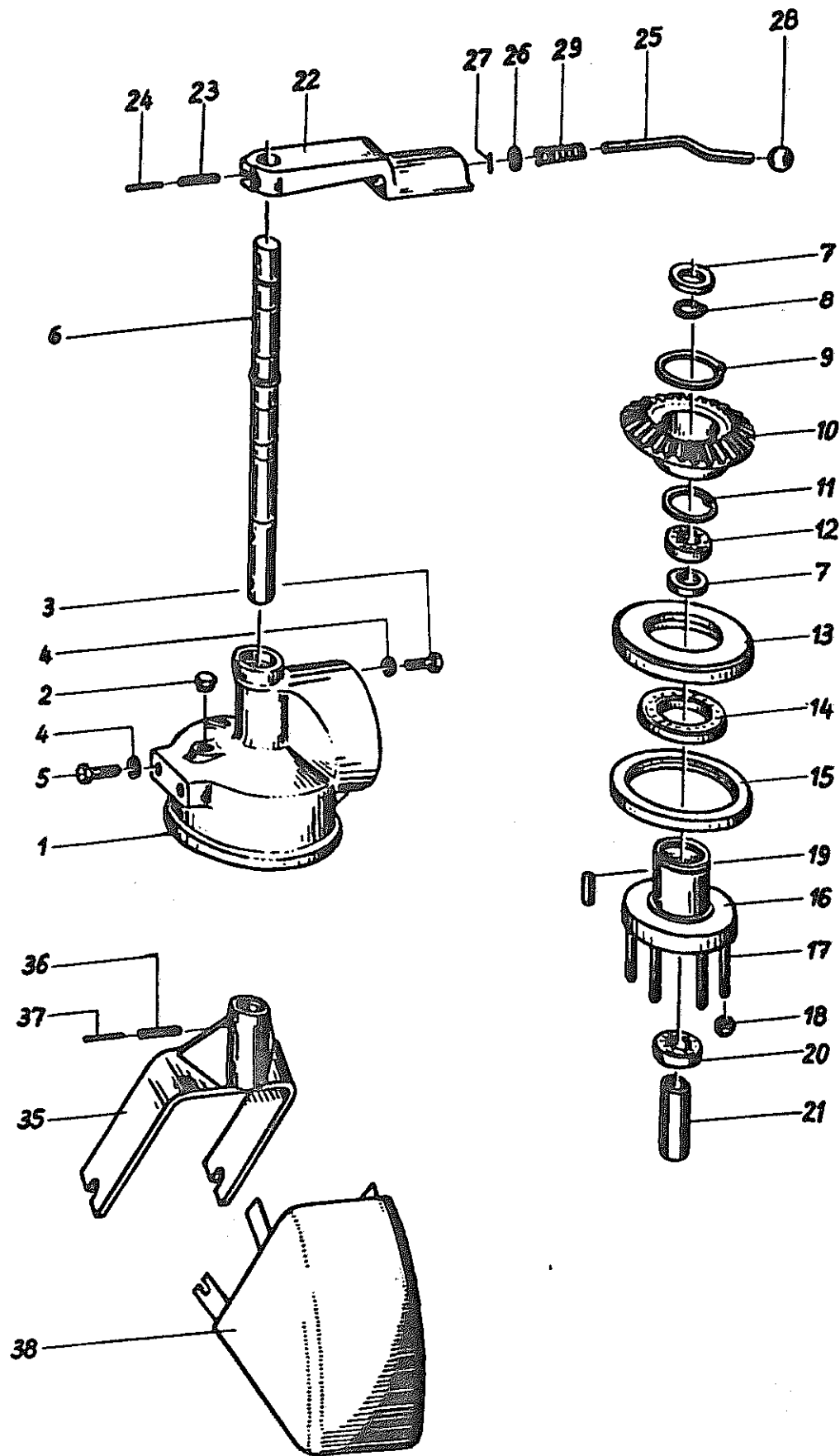


Bild Nr.	Artikel Nr.	Benennung	79-10000-0086	Modell Nr.
1	9510.010.725	Kreiselgetriebe mit Verschlußschraube (Bild-Nr. 1+2)		KH 39
2	9930.503.010	Verschlußschraube M 20 x 1,5 PA - 6.6		
3	9930.500.784	Sechskantschraube M 12 x 30 8.8 DIN 933		
4	9930.520.534	Federring 12 DIN 128		
5	9930.500.783	Sechskantschraube M 12 x 25 8.8 DIN 933 verz.		
6	9510.010.726	Kreiselachse außen		
7	9930.550.038	Simmerring BA 30 - 47 - 8		
8	9930.531.520	Seegerring A 30 x 1,5 DIN 471		
9	9930.531.541	Seegerring A 65 x 2,5 DIN 471		
10	9510.010.517	Kegelrad, 30 Zähne (Innen Ø 65)		
11	9930.531.635	Seegerring J 55 x 2 DIN 472		
12	9930.540.069	Rillenkugellager 6006		
13	9510.010.712	Stützring		
14	9930.540.033	Rillenkugellager 16013		
15	9930.550.143	Simmerring BA SL 130-160-15		
16	9510.010.854	Kreiselbuchse (Bild-Nr. 16-18)		
17	9930.503.192	Schraubenbolzen Ø 12 x 73		
18	9930.510.517	Sechskantmutter M 12 8 DIN 985 verz.		
19	9930.531.341	Paßfeder A 18 x 7 x 36 DIN 6885		
20	9930.540.072	Rillenkugellager 6006 2 RS		
21	9510.010.716	Distanzhülse 72,75 mm lang		
22	9510.010.679	Stellhebel mit 1 Paar Spannhülsen (Bild-Nr. 22-24)		KH 27
23	9930.530.133	Spannhülse 12 x 60 DIN 1481		
24	9930.530.083	Spannhülse 7 x 60 DIN 1481		
25	9510.010.680	Federstecker (Bild-Nr. 25-28)		
26	9930.520.075	Scheibe Ø 13/35 x 3 DIN 1441		
27	9930.530.022	Spannhülse 3,5 x 24 DIN 1481		
28	9930.570.375	Kugelknopf		
29	9920.560.235	Druckfeder		
35	9510.010.732	Radgabel (Bild-Nr. 35-37)		
36	9930.530.113	Spannhülse 10 x 50 DIN 1481		
37	9930.530.065	Spannhülse 6 x 50 DIN 1481		
38	9510.010.731	Schutzhaube		

Nicht nach Bild-Nr. sondern nach Artikel-Nr. bestellen.

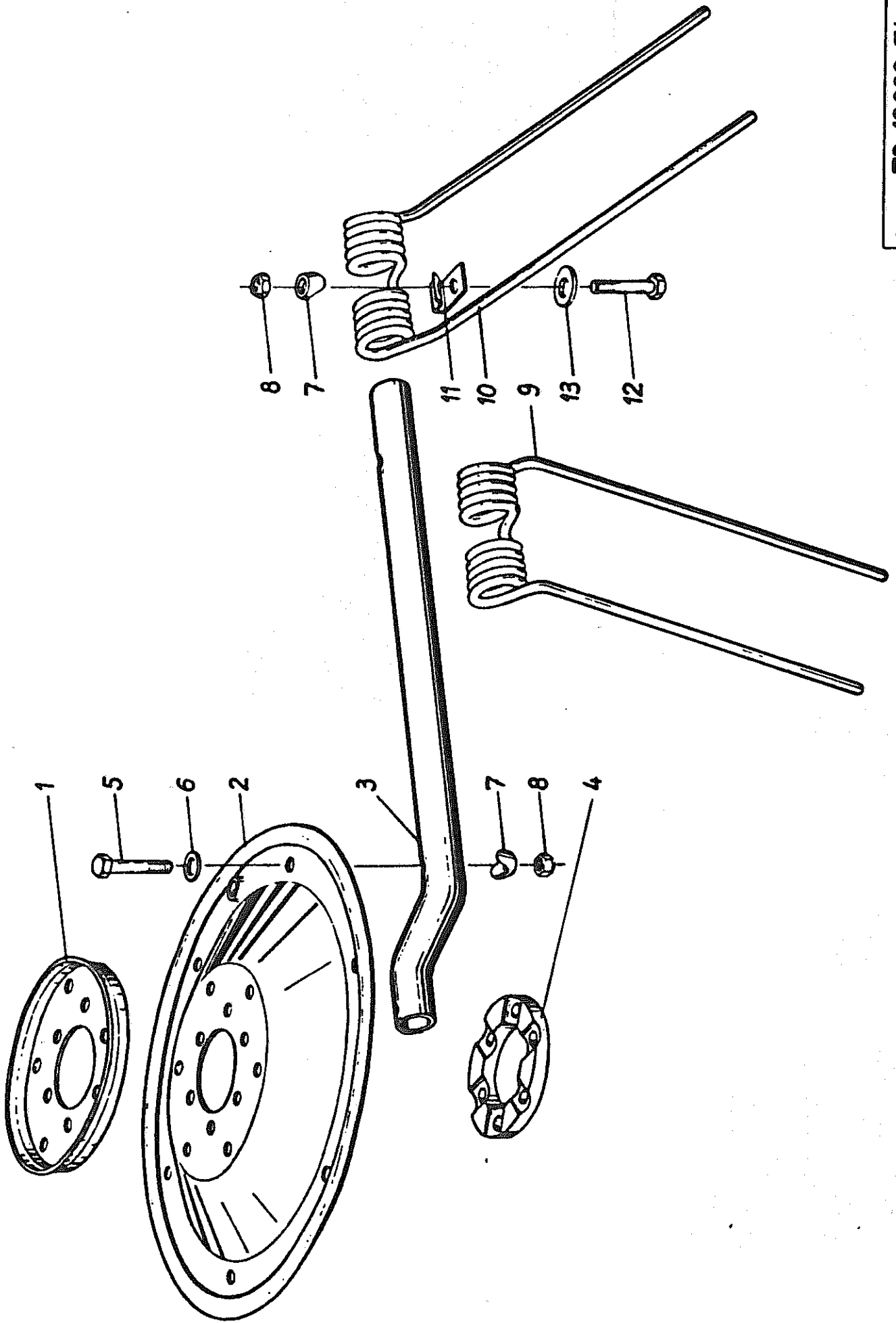


Bild Nr.	Artikel Nr.	Benennung	78-10000-0051	Modell Nr.
1	9510.010.885	Schutzdeckel		
2	9510.013.006	Zinkenarmplatte		
3	9510.010.729	Zinkenarm		
4	9510.013.010	Klemmring		KH 57
5	9930.500.485	Sechskantschraube M 12 x 60 DIN 931		
6	9930.520.075	Scheibe $\emptyset$ 25/13 x 3 DIN 1441		
7	9510.010.205	Kloben		HR 13
8	9930.510.517	Sechskantmutter M 12 DIN 985		
9	9920.600.011	Zinken, links		
10	9920.600.012	Zinken, rechts		
11	9510.010.168	Zinkenklammer		
12	9930.500.490	Sechskantschraube M 12 x 70 DIN 931		
13	9930.520.094	Scheibe $\emptyset$ 35/14 x 4		

Nicht nach Bild-Nr. sondern nach Artikel-Nr. bestellen.

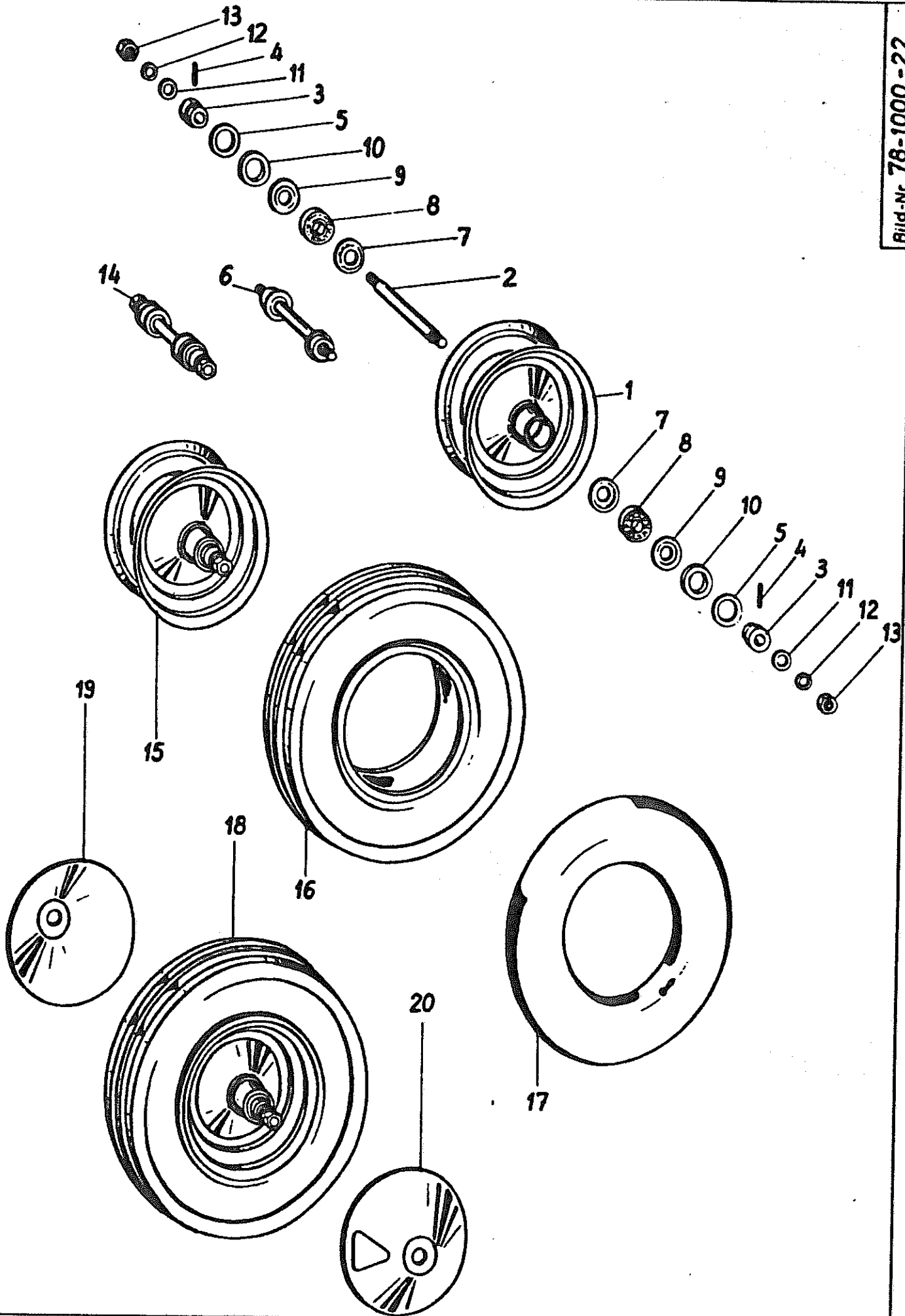


Bild Nr.	Artikel Nr.	Benennung	Modell Nr.
		78-1000-007	
1	9510.002.121	Radfelge	
2	9510.002.122	Radachse	
3	9510.002.123	Stoßring	
4	9930.530.044	Spannhülse 5 x 36 DIN 1481	
5	9930.520.228	Stoßringscheibe	
6	9510.002.446	Radachse montiert (Bild-Nr. 2-5)	
7	9920.570.365	Fettkappe	
8	9930.540.142	Rillenkugellager 6204	
9	9920.520.134	Vorlegscheibe	
10	9920.550.913	Filzring	
11	9930.520.112	Scheibe $\varnothing$ 30/17 x 3 DIN 125	
12	9930.520.536	Federring A 16 DIN 128	
13	9930.510.235	Sechskantmutter M 16 DIN 934	
14	9510.002.457	Radachse kompl. montiert (Bild-Nr. 2-13)	
15	9510.001.119	Radfelge mit kompl. Achse montiert (Bild-Nr. 1-14)	
16	9930.591.118	Profildecke 3,5 x 8 AM T 7	
17	9930.591.215	Schlauch 3,5 x 8	
18	9510.002.117	kompl. Gummirad mit Felge und Achse montiert (Bild-Nr. 15,16,17)	
19	9510.001.131	Schutzscheibe ohne Loch	
20	9510.001.132	Schutzscheibe mit Loch	

Nicht nach Bild-Nr. sondern nach Artikel-Nr. bestellen.

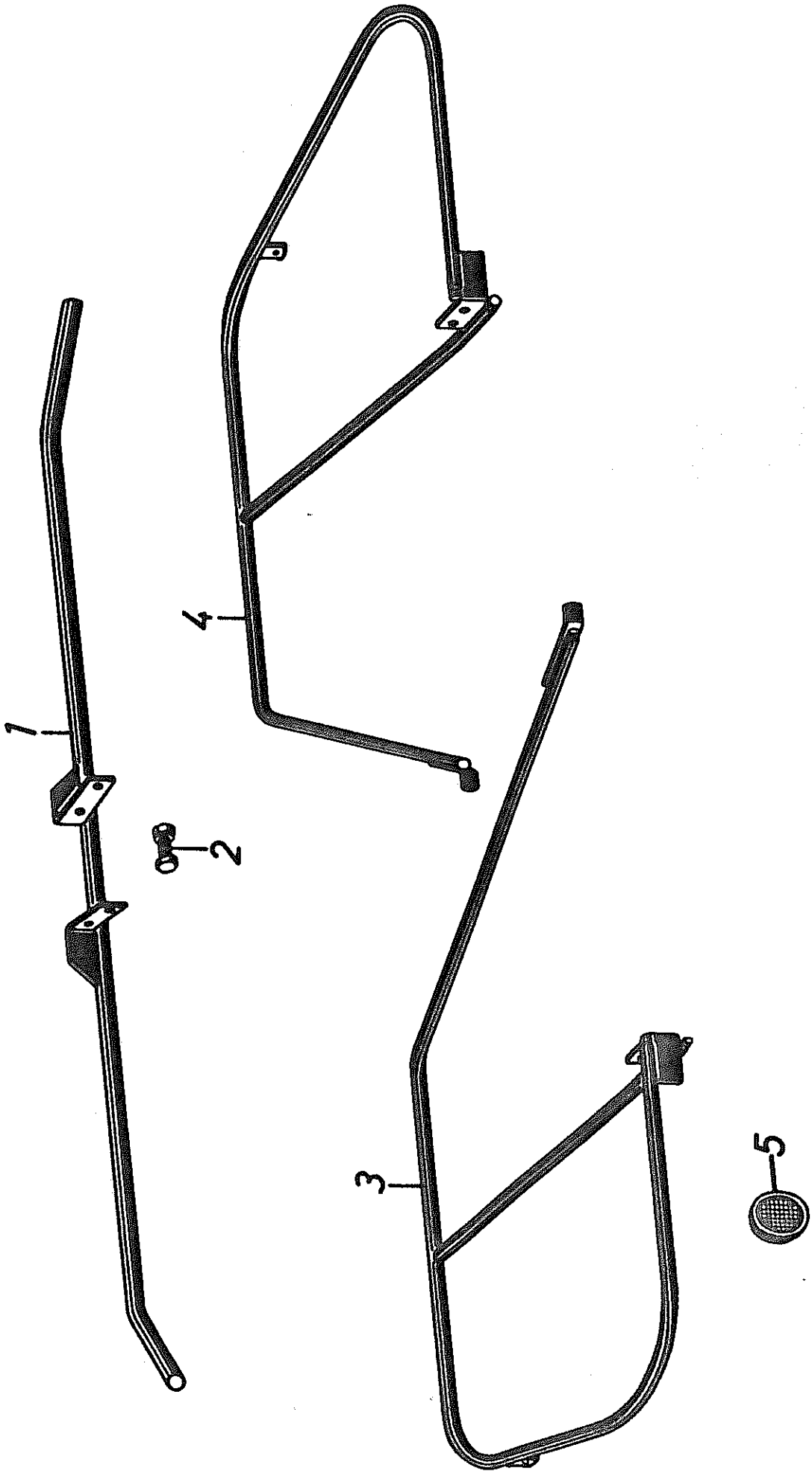


Bild Nr.	Artikel Nr.	Benennung	79-10000-0087	Modell Nr.
1	9510.010.735	Schutzbügel, Mitte		
2	9930.500.788	Sechskantschraube M 12 x 35 DIN 933 verz.		
	9930.520.534	Federring 12 DIN 128		
	9930.510.229	Sechskantmutter M 12 DIN 934 verz.		
3	9510.010.733	Schutzbügel außen, links		
4	9510.010.734	Schutzbügel außen, rechts		
5	9930.570.450	Rückstrahler		

Nicht nach Bild-Nr. sondern nach Artikel-Nr. bestellen.



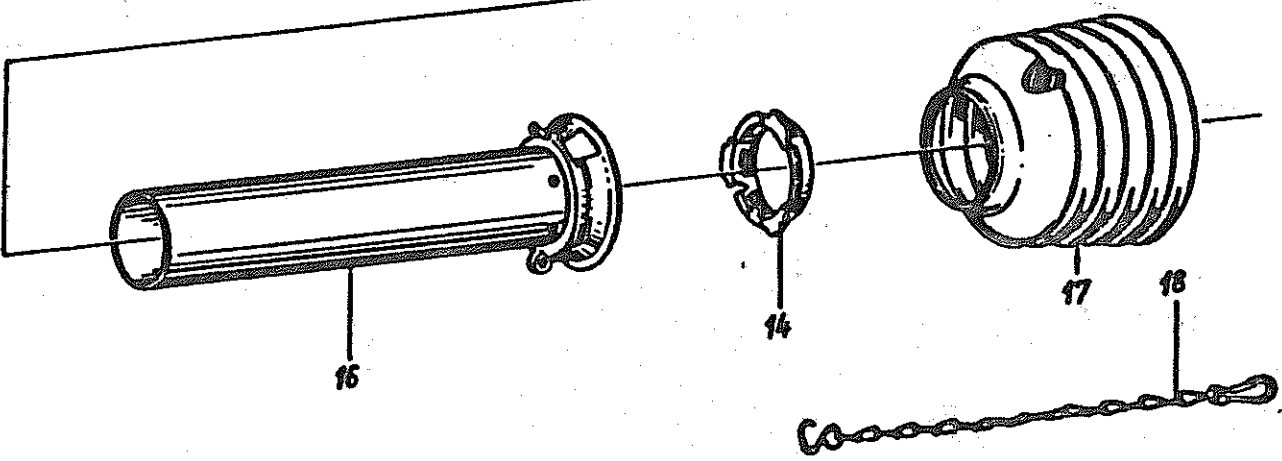
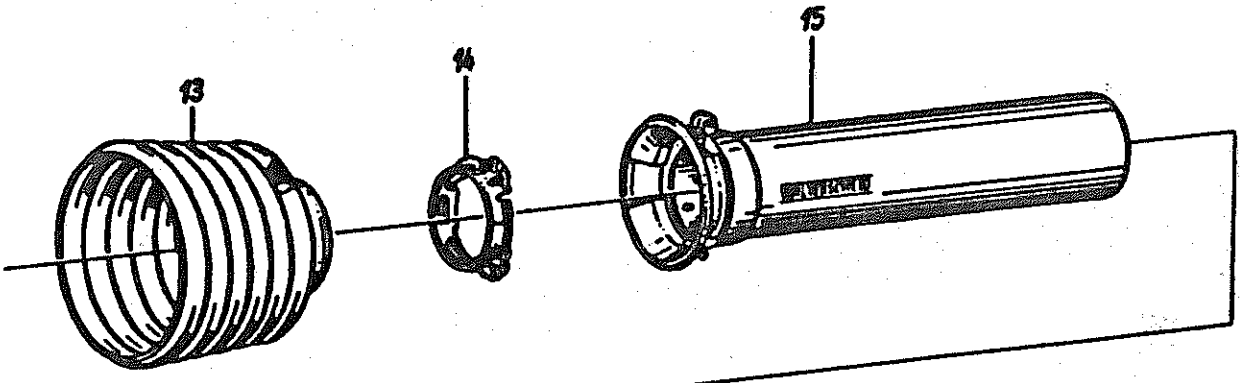
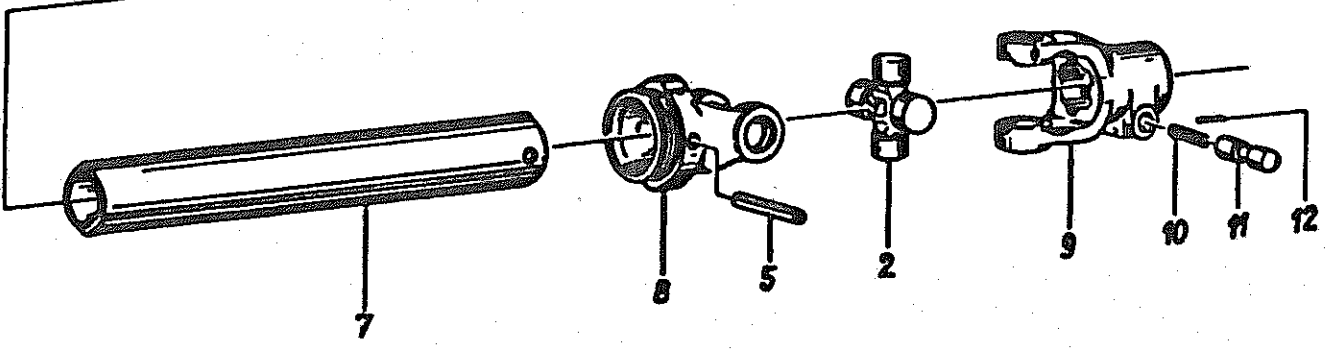
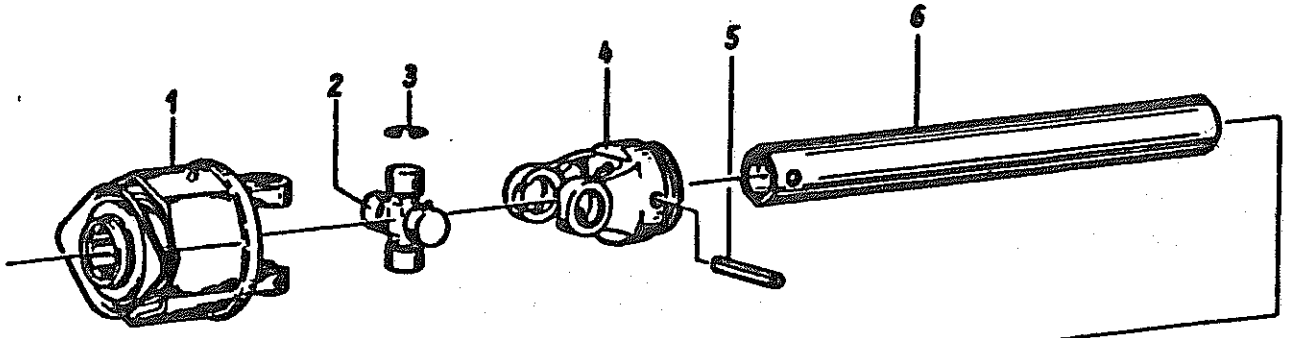


Bild Nr.	Artikel Nr.	Benennung	Walterscheid Teile-Nr.
		79-0001-0042	
		<u>Gelenkwelle für HR 460-II</u>	
		W 2200-SC14-K33-005/011 (8878)	
1	9930.610.102	Sternratsche K 33 mit KNP 1 3/8" DIN 9611 kompl. mit Ziehverschluß; M=680 Nm	55.210.03
2	9930.610.052	Kreuzgarnitur kompl. mit Schmiernippel und vier Sicherungsringen	22.00.00
3	9930.531.853	Sicherungsring 24 x 1,5 DIN 984	62.23.00
4	9930.610.018	Rillengabel mit Profil 005 und Spannhülsenbohrung	20.11.00
5	9930.530.116	Spannhülse 10 x 65 DIN 1481	61.05.04
6	9930.610.224	Profilrohr 005 mit Spannhülsenbohrung; Länge 1200 mm	75.10.16
7	9930.610.233	Profilrohr 011 mit Spannhülsenbohrung; Länge 1195 mm	75.15.16
8	9930.610.025	Rillengabel mit Profil 011 und Spannhülsenbohrung	20.12.00
9	9930.610.003	Aufsteckgabel mit KNP 1 3/8" DIN 9611 kompl. mit einem Schiebestift	20.10.00
10	9930.560.201	Druckfeder	66.01.00
11	9930.610.040	Schiebestift	65.01.00
12	9930.530.029	Spannhülse 4 x 20 DIN 1481	61.02.00
13	9930.610.709	Schutztrichter	84.03.06
14	9930.610.681	Gleitring	82.83.06
15	9930.610.643	Außenschutzrohr mit Kappe; Rohrlänge: 1140 mm	80.37.03
16	9930.610.633	Innenschutzrohr mit Kappe; Rohrlänge: 1140 mm	80.36.03
17	9930.610.708	Schutztrichter	84.02.06
18	9930.610.566	Haltekette	82.36.03

Nicht nach Bild-Nr. sondern nach Artikel-Nr. bestellen.