

ERSATZTEILLISTE

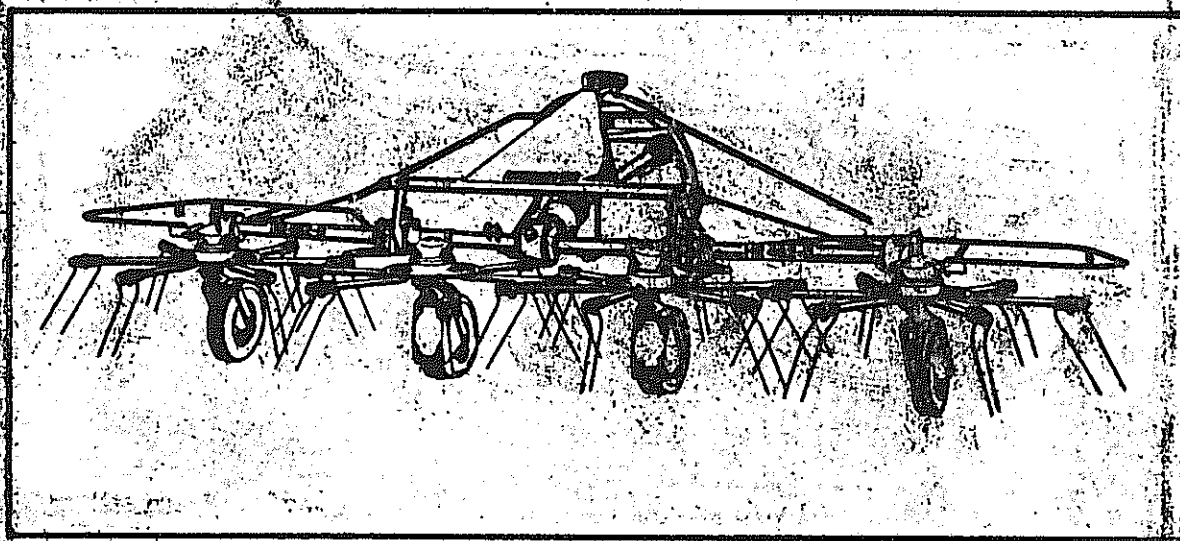
KREISELZETTWENDER

HR 462/HR 462-D

HR 462 ab Masch.-Nr. 900

HR 462-D ab Masch.-Nr. 900 - 1899

HR 462-D ab Masch.-Nr. 1900



Mai 1979

NIEMEYER

NIEMEYER Agrartechnik GmbH

NIEMEYER Agrartechnik GmbH

- Ersatzteillager - Hörstel-Klauenbeck
D-48477 Hörstel-Riesenbeck, Hansestr. 1

Tel. 05454 / 910-191

Fax 05454 / 910-282

E-Mail: info@niemeyer-veh.de

H. N

CO.KG

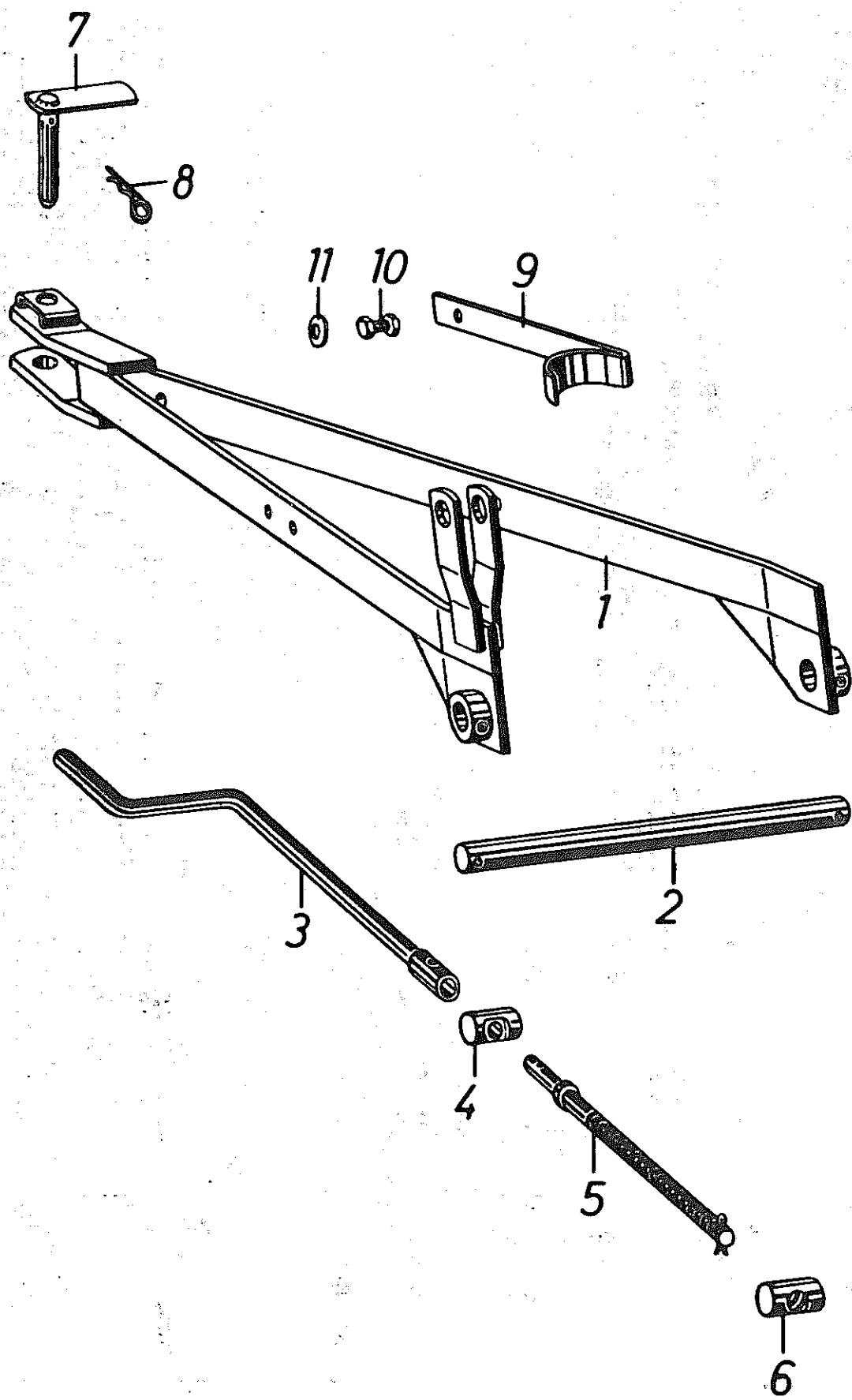


Bild Nr.	Artikel Nr.	Benennung	Modell Nr.
		78-10000-0046	
1	9510.010.700 9930.530.113	Zugdeichsel mit Spannhülse Spannhülse 10 x 50 DIN 1481	
2	9510.010.701	Zugachse	
3	9510.010.558 9930.530.076	Spindelkurbel mit Spannhülse Spannhülse 7 x 30 DIN 1481	
4	9510.010.559	Spindelführung	
5	9510.010.560 9930.530.330	Spindel mit Splint Splint 4 x 30 DIN 94	
6	9510.002.504	Spindelmutter	
7	9510.010.214	Steckbolzen	
8	9920.570.229	Vorstecker \varnothing 6 mm	
9	9510.010.702	Gelenkwellenstütze	
10	9930.500.248	Sechskantschraube M 12 x 40 DIN 558	
10	9930.510.018	Sechskantmutter M 12 DIN 555	
10	9930.510.306	Sechskantmutter M 12 DIN 936	
11	9920.560.707	Tellerfeder	

Nicht nach Bild-Nr. sondern nach Artikel-Nr. bestellen.

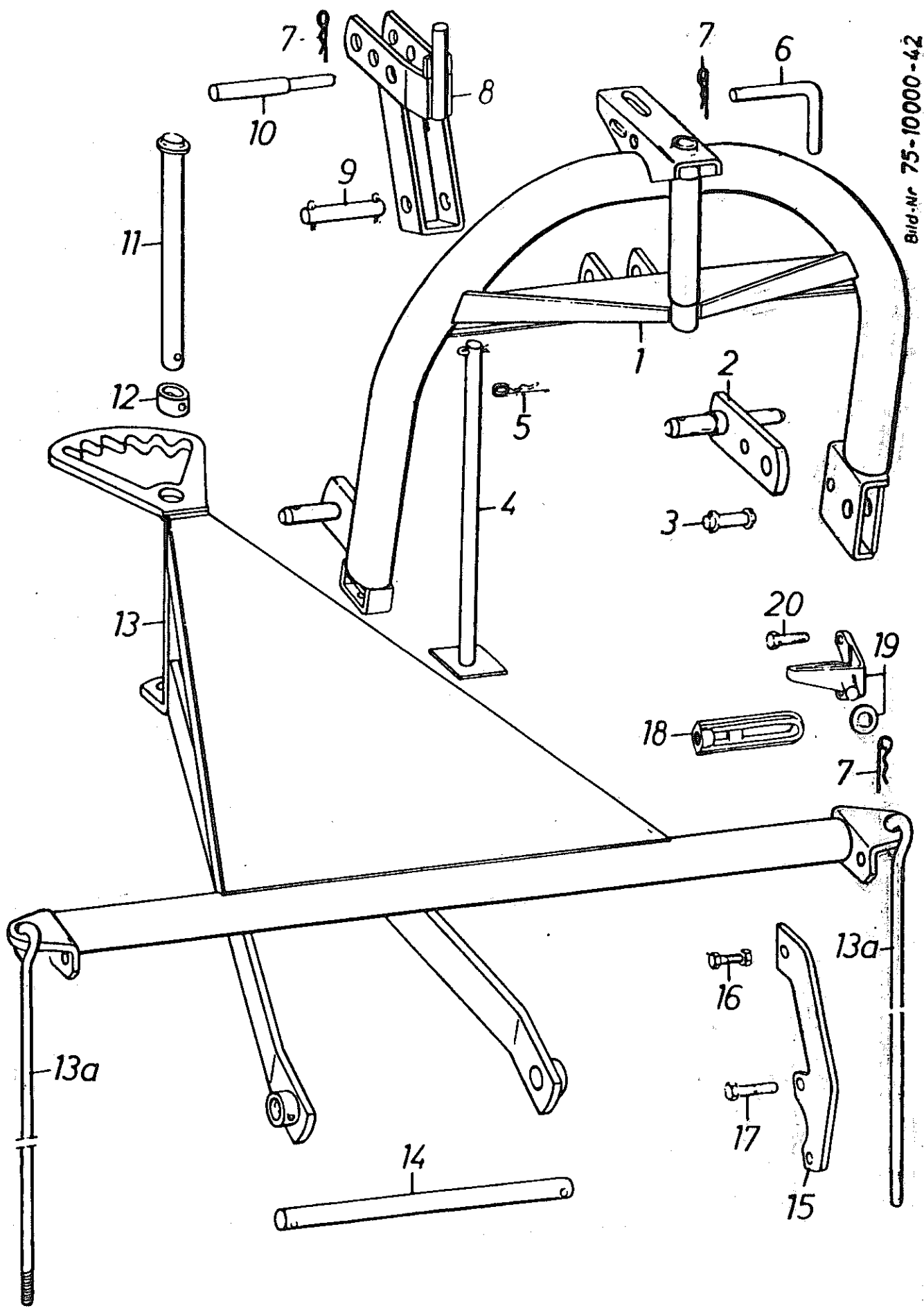


Bild Nr.	Artikel Nr.	Benennung	78-10000-0047	Modell Nr.
1	9510.013.056	Dreipunktbock, geschweißt		
2	9510.013.057	Zapfenhalter		
3	9510.010.279 9930.520.146 9930.530.062	Achse mit Scheiben und Spannhülsen Scheibe \varnothing 40/21 x 3 Spannhülse 6 x 40 DIN 1481		
4	9510.010.566 9930.530.350	Abstellstütze mit Splint Splint 6 x 35 DIN 94		
5	9920.570.229	Vorstecker \varnothing 6 mm		
6	9510.013.058	Steckbolzen		
7	9920.570.226	Vorstecker \varnothing 4 mm		
8	9510.013.059	Klinke		
9	9510.013.060 9930.530.351	Klinkenachse mit 2 Splinten Splint 6 x 40 DIN 94		
10	9510.013.061	Oberlenkerbolzen		
11	9510.013.062	Verbindungsachse		
12	9510.013.063 9930.530.131 9930.530.081	Bund mit 1 Paar Spannhülsen Spannhülse 12 x 50 DIN 1481 Spannhülse 7 x 50 DIN 1481		
13	9510.010.347 9930.530.113	Dreipunktträger geschweißt, mit Zugstangen und Spannhülsen Spannhülse 10 x 50 DIN 1481		
13a	9510.010.341	Zugstange, allein		
14	9510.010.701	Zugachse		
15	9510.010.832	Tragplatte		
16	9930.500.824	Sechskantschraube M 16 x 50 DIN 933		
16	9930.510.416	Sechskantmutter M 16 DIN 982		
16	9930.520.536	Federring 16 DIN 128		
17	9930.500.789	Sechskantschraube M 12 x 40 DIN 933		
17	9930.520.534	Federring 12 DIN 128		
18	9510.010.830	Spannschloß		KH 73
19	9510.010.831 9930.520.146	Klemmstück mit Scheibe Scheibe \varnothing 40/21 x 3		KH 74
20	9930.500.481	Sechskantschraube M 12 x 45 DIN 931		
20	9930.520.534	Federring 12 DIN 128		

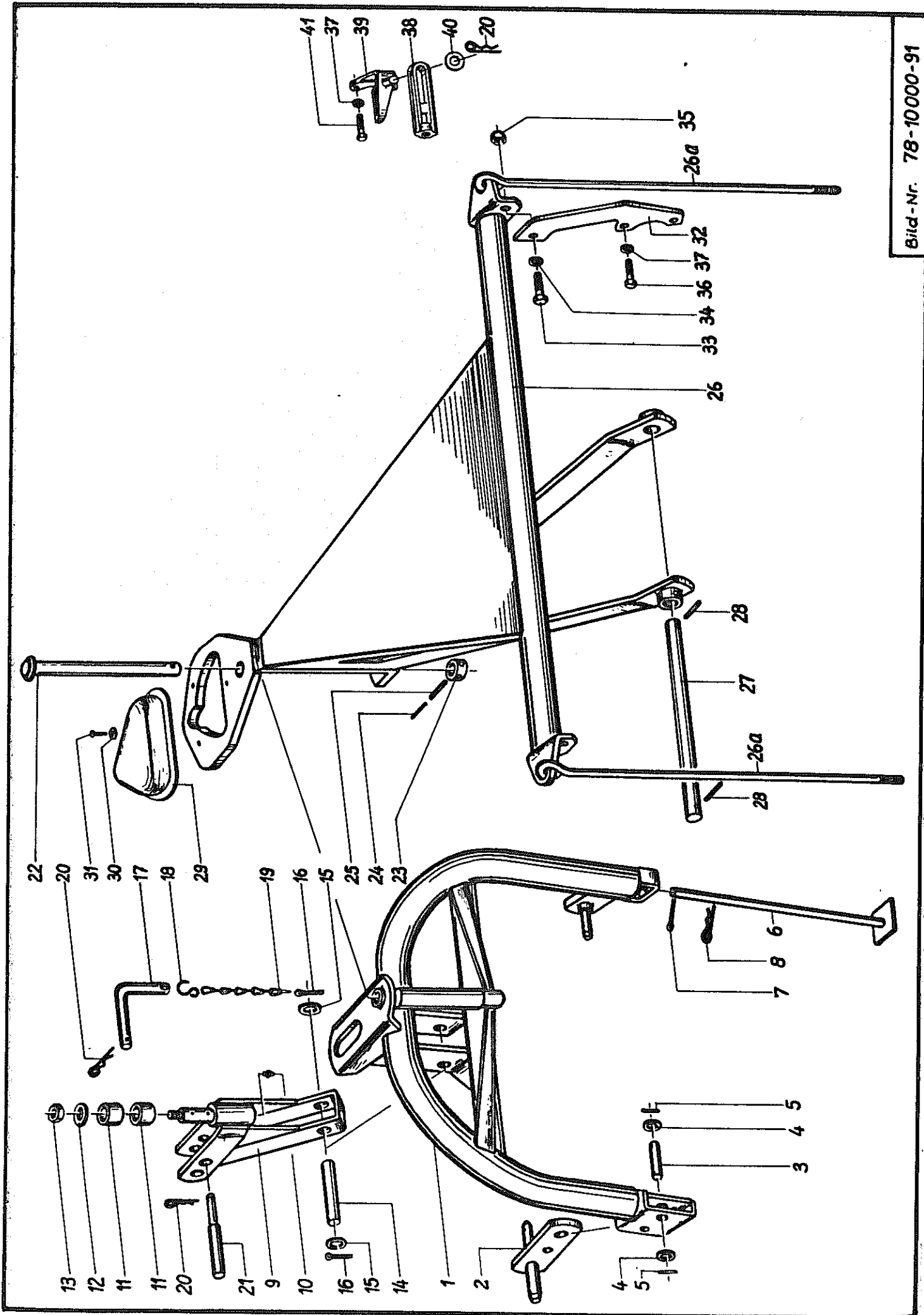


Bild Nr.	Artikel Nr.	Benennung	78-10000-0072	Modell Nr.
		<u>Ab Masch.-Nr. 1900</u>		
1	9510.010.371	Dreipunktbock		
2	9510.013.057	Zapfenhalter		
3	9510.010.279	Achse mit Scheiben und Spannhülsen (Bild Nr. 3-5)		
4	9930.520.144	Scheibe \varnothing 21/37 x 3 DIN 125 A		
5	9930.530.062	Spannhülse 6 x 40 DIN 1481		
6	9510.010.566	Abstellstütze mit Splint (Bild Nr. 6+7)		
7	9930.530.350	Splint 6 x 35 DIN 94		
8	9920.570.229	Vorstecker \varnothing 6 mm		
9	9510.010.372	Klinke		
10	9930.570.289	Schmiernippel H 2 M 10 x 1,0		
11	9930.541.740	Druckrolle		
12	9930.520.105	Scheibe \varnothing 16,5/45 x 3		
13	9930.510.452	Sechskantmutter M 16 8 DIN 985 verz.		
--	9510.010.374	Klinke kompl. (Bild Nr. 9-13)		
14	9510.010.375	Klinkenachse		
15	9930.520.185	Scheibe \varnothing 26/40 x 1,5		
16	9930.530.351	Splint 6 x 40 DIN 94		
17	9510.010.376	Steckbolzen		
18	9930.570.203	S-Haken \varnothing 6 mm (Sonderform)		
19	9930.570.010	Knotenkette 5 Glieder		
--	9510.010.377	Steckbolzen kompl. (Bild Nr. 16-19)		
20	9920.570.226	Vorstecker \varnothing 4 mm		
21	9510.013.061	Oberlenkerbolzen		
22	9510.013.062	Verbindungsachse		
23	9510.013.063	Bund mit 1 Paar Spannstiften (Bild Nr. 23-25)		
24	9930.530.131	Spannhülse 12 x 50 DIN 1481		
25	9930.530.081	Spannhülse 7 x 50 DIN 1481		
26	9510.010.350	Dreipunktträger geschweißt, mit Zugstangen		
26a	9510.010.341	Zugstange, allein		
27	9510.010.701	Zugachse		
28	9930.530.113	Spannhülse 10 x 50 DIN 1481		
29	9510.600.414	Schutztopf		
30	9930.520.004	Scheibe \varnothing 3,7/11 x 0,8 verz.		
31	9930.531.031	Kerbnagel 3 x 10 DIN 1476 verz.		
32	9510.010.832	Tragplatte		
33	9930.500.824	Sechskantschraube M 16 x 50 8.8 DIN 933		
34	9930.520.536	Federring 16 DIN 128		
35	9930.510.521	Sechskantmutter M 16 8. DIN 985		
36	9930.500.789	Sechskantschraube M 12 x 40 8.8 DIN 933		
37	9930.520.534	Federring 12 DIN 128		
38	9510.010.830	Spannschloß		KH 73
39	9510.010.831	Klemmstück mit Scheibe (Bild Nr. 39+40)		KH 74
40	9930.520.146	Scheibe \varnothing 40/21 x 3		
41	9930.500.481	Sechskantschraube M 12 x 45 8.8 DIN 931		

Nicht nach Bild-Nr. sondern nach Artikel-Nr. bestellen.

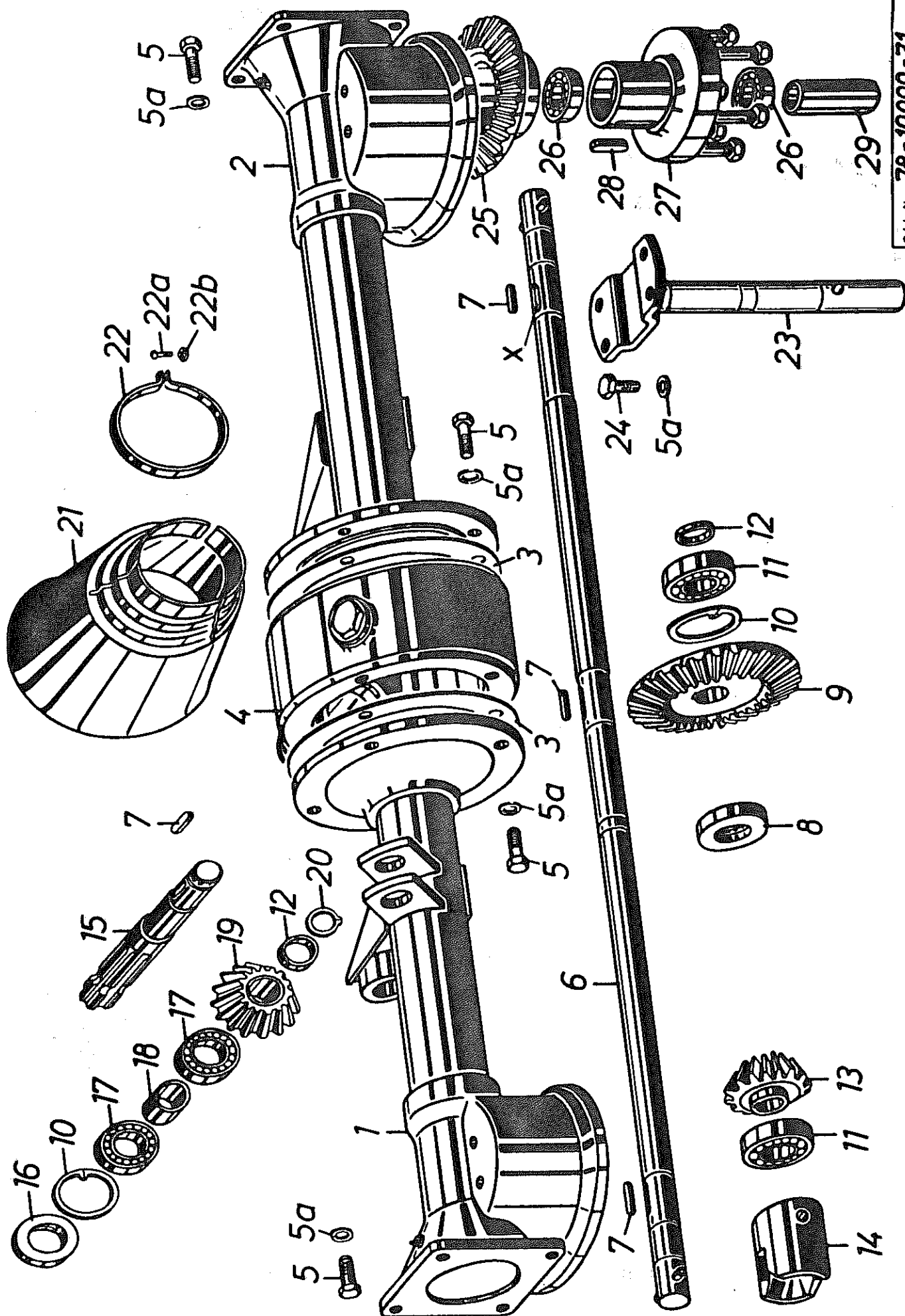


Bild Nr.	Artikel Nr.	Benennung	78-10000-0070	Modell Nr.
1	9510.010.343 9930.570.265	Flanschrohr links, mit Kreiselgetriebe KH 65 Schmiernippel		KH 72
2	9510.010.342 9930.570.265	Flanschrohr rechts, mit Kreiselgetriebe KH 65 Schmiernippel		
3	9510.551.210	Abil-Dichtungsring		
4	9510.013.067 9930.503.018	Antriebsgehäuse Verschlußschraube M 42 x 2 PA-6.6		
5	9930.500.784	Sechskantschraube M 12 x 30 DIN 933		
5a	9930.520.534	Federring 12 DIN 128		
6	9510.010.349 9930.530.116 9930.530.067	Hauptantriebswelle mit 2 Paar Spannhülsen (Nute rechts und Bohrung links um 12° versetzt) Spannhülse 10 x 60 DIN 1481 Spannhülse 6 x 60 DIN 1481		
7	9930.531.329	Paßfeder A 8 x 7 x 35 DIN 6885		
8	9930.550.042	Simmerring BA 30-62-10		
9	9510.010.655	Kegelrad, 30 Zähne (Innen \varnothing 30)		
10	9930.531.640	Seegerring J 62 x 2 DIN 472		
11	9930.540.156	Rillenkugellager 6206.2RS.C3		
12	9510.010.125	Distanzring 5 mm lang		
13	9510.010.744	Kegelrad, 15 Zähne (Innen \varnothing 30, Nabenlänge 37)		
14	9510.010.666	Klauenkupplung		
15	9510.010.519	Vielkeilwelle		
16	9930.550.060	Simmerring BA 35-62-10		
17	9930.540.152	Rillenkugellager 6206		
18	9510.010.258	Distanzring 24 mm lang		
19	9510.010.656	Kegelrad, 15 Zähne (Innen \varnothing 28, Nabenlänge 37)		
20	9930.531.518	Seegerring A 28 x 1,5 DIN 471		
21	9930.610.700	Schutztrichter (82.84.04)		
22	9930.610.570	Spannband (82.87.02)		
22a	9930.503.126	Linsenschraube AM 5 x 25 DIN 7985		
22b	9930.510.602	Vierkantmutter M 5 DIN 557		
23	9510.010.362	Flanschachse		
24	9930.500.781	Sechskantschraube M 12 x 20 DIN 933		
25	9510.010.517	Kegelrad, 30 Zähne (Innen \varnothing 65)		
26	9930.540.072	Rillenkugellager 6006.2RS		
27	9510.013.038 9930.503.192 9930.510.517	Kreiselbuchse Schraubenbolzen \varnothing 12 x 71 Sechskantmutter M 12 DIN 985		
28	9930.531.341	Paßfeder A 18 x 7 x 36 DIN 6885		
29	9510.010.716	Distanzhülse 72,75 mm lang		

Nicht nach Bild-Nr. sondern nach Artikel-Nr. bestellen.

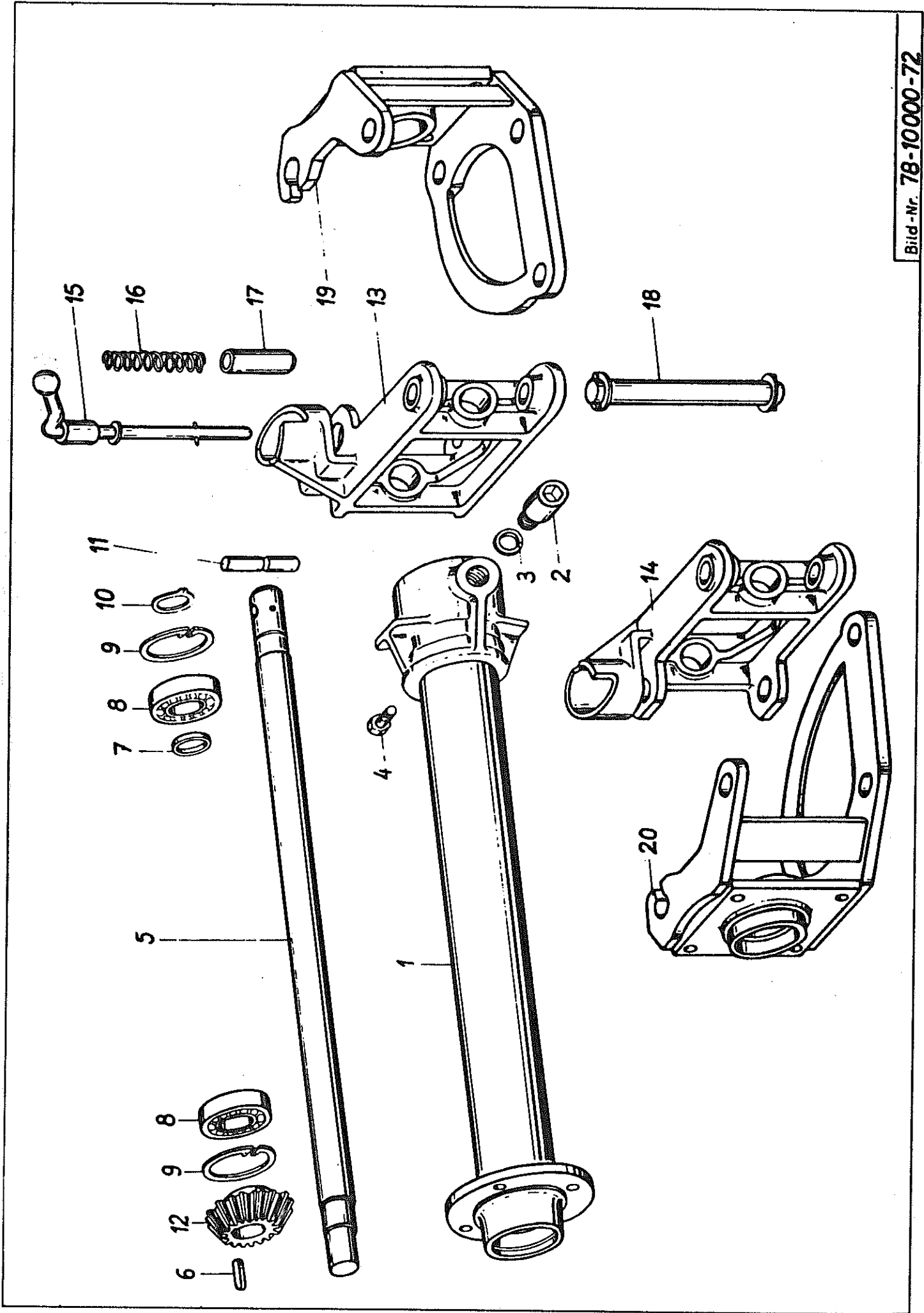


Bild Nr.	Artikel Nr.	Benennung	78-10000-0049	Modell Nr.
1	9510.010.364	Tragrohr		
2	9930.503.180	Lagerzapfen		
3	9930.520.561	Federring 20 DIN 7980		
4	9930.500.243	Sechskantschraube M 12 x 25 DIN 558		
4	9930.520.534	Federring 12 DIN 128		
5	9510.010.723 9930.530.042	Kreiselantriebswelle mit Spannhülse Spannhülse 5 x 30 DIN 1481		
6	9930.531.329	Paßfeder A 8 x 7 x 35 DIN 6885		
7	9510.010.125	Distanzring 5 mm lang		
8	9930.540.156	Rillenkugellager 6206.2RS.C3		
9	9930.531.640	Seegerring J 62 x 2 DIN 472		
10	9930.531.520	Seegerring A 30 x 1,5 DIN 471		
11	9510.010.724	Mitnehmerbolzen		
12	9510.010.656	Kegelrad, 15 Zähne (Innen \emptyset 28, Nabenlänge 37)		
13	9510.010.667 9930.570.265	Kardanring, links Schmiernippel		KH 24
14	9510.010.668 9930.570.265	Kardanring, rechts Schmiernippel		KH 25
15	9510.010.670 9930.520.077 9930.530.040 9930.570.375	Federstecker mit Scheibe, Spannhülse und Kugelknopf Scheibe \emptyset 29/13 x 3 Spannhülse 5 x 24 DIN 1481 Kugelknopf \emptyset 32 mm		
16	9920.560.248	Druckfeder		
17	9510.010.671	Führungsbuchse		
18	9510.010.669 9930.520.186 9930.530.063	Lagerbolzen mit 2 Scheiben und 2 Spannhülsen Scheibe \emptyset 40/26 x 2,5 Spannhülse 6 x 40 DIN 1481		
19	9510.010.331	Lagerbock, links		
20	9510.010.708	Lagerbock, rechts		

Nicht nach Bild-Nr. sondern nach Artikel-Nr. bestellen.

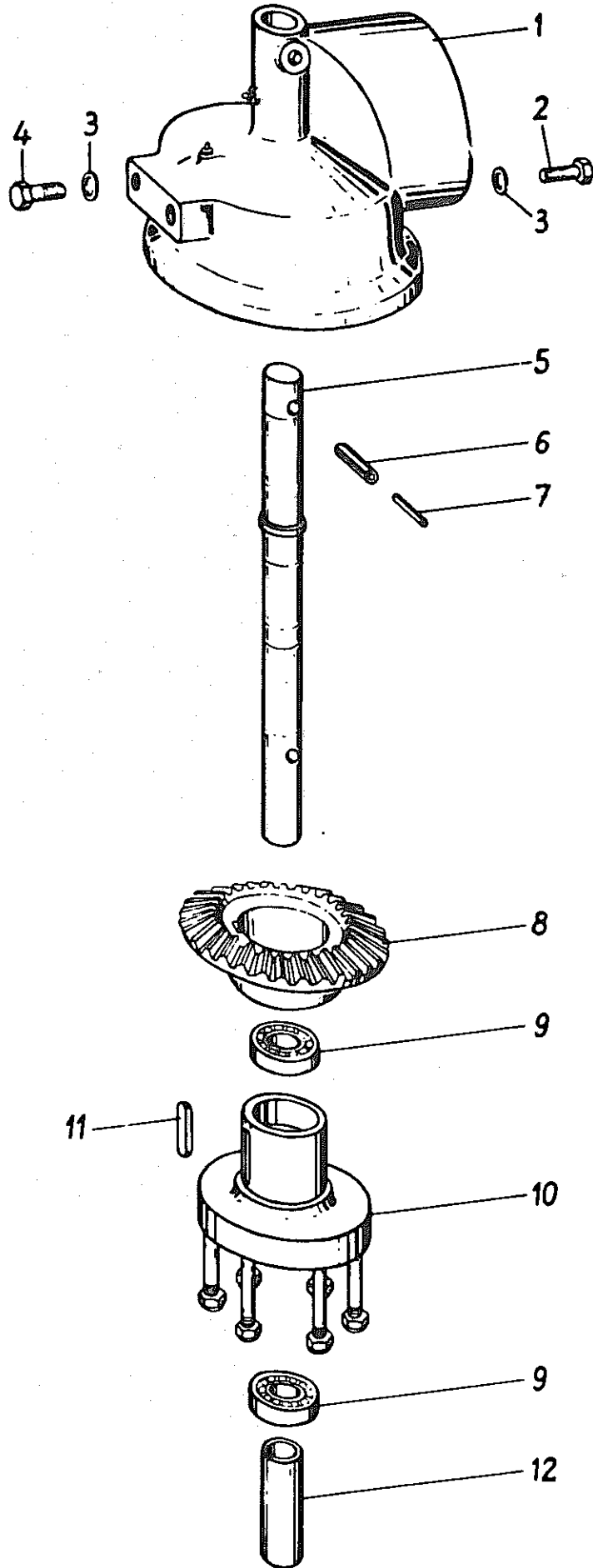


Bild Nr.	Artikel Nr.	Benennung 78-10000-0071	Modell Nr.
1	9510.013.037 9930.570.265	Kreiselgetriebe mit Schmiernippel Schmiernippel	KH 66
2	9930.500.784	Sechskantschraube M 12 x 30 DIN 933	
3	9930.520.534	Federring 12 DIN 128	
4	9930.500.243	Sechskantschraube M 12 x 25 DIN 558	
5	9510.010.365	Kreiselachse	
6	9930.530.140	Spannhülse 12 x 45 DIN 1481	
7	9930.530.080	Spannhülse 7 x 45 DIN 1481	
8	9510.010.517	Kegetrad 30 Zähne (Innen \emptyset 65)	
9	9930.540.072	Rillenkugellager 6006.2RS	
10	9510.013.038 9930.503.192 9930.510.517	Kreiselbuchse Schraubenbolzen \emptyset 12 x 71 Sechskantmutter M 12 DIN 985	
11	9930.531.341	Paßfeder A 18 x 7 x 36 DIN 6885	
12	9510.010.716	Distanzhülse 72,75 mm lang	

Nicht nach Bild-Nr. sondern nach Artikel-Nr. bestellen.

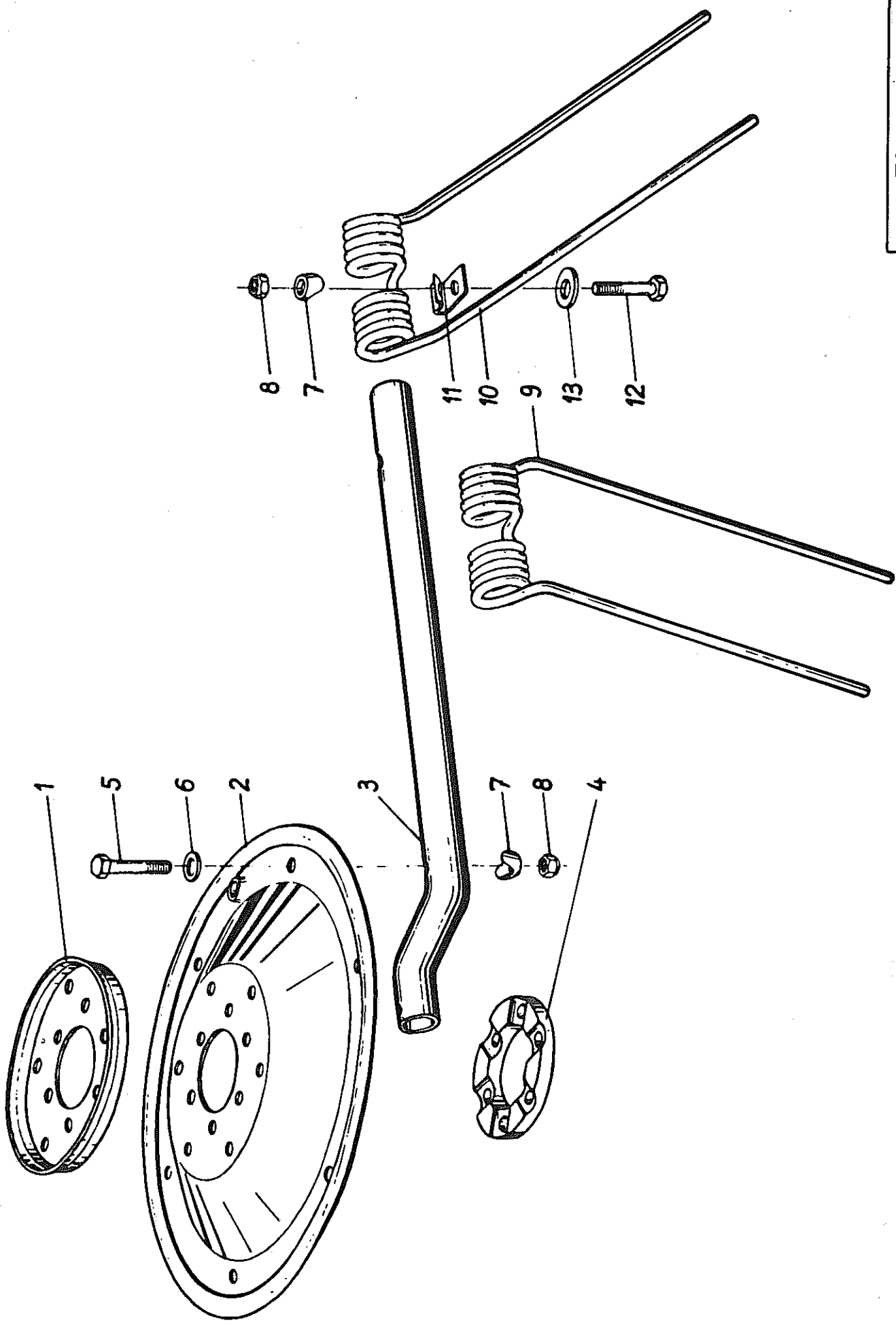


Bild Nr.	Artikel Nr.	Benennung 78-10000-0051	Modell Nr.
1	9510.010.885	Schutzdeckel	
2	9510.013.006	Zinkenarmplatte	
3	9510.010.729	Zinkenarm	
4	9510.013.010	Klemmring	KH 57
5	9930.500.485	Sechskantschraube M 12 x 60 DIN 931	
6	9930.520.075	Scheibe \emptyset 25/13 x 3 DIN 1441	
7	9510.010.205	Kloben	HR 13
8	9930.510.517	Sechskantmutter M 12 DIN 985	
9	9920.600.011	Zinken, links (10501)	
10	9920.600.012	Zinken, rechts (10502)	
11	9510.010.168	Zinkenklammer	
12	9930.500.490	Sechskantschraube M 12 x 70 DIN 931	
13	9930.520.094	Scheibe \emptyset 35/14 x 4	

Nicht nach Bild-Nr. sondern nach Artikel-Nr. bestellen.

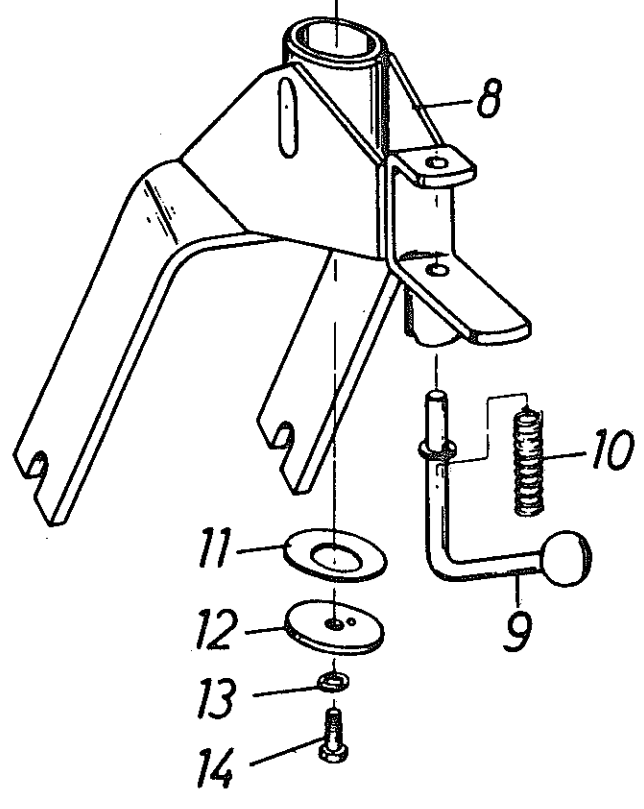
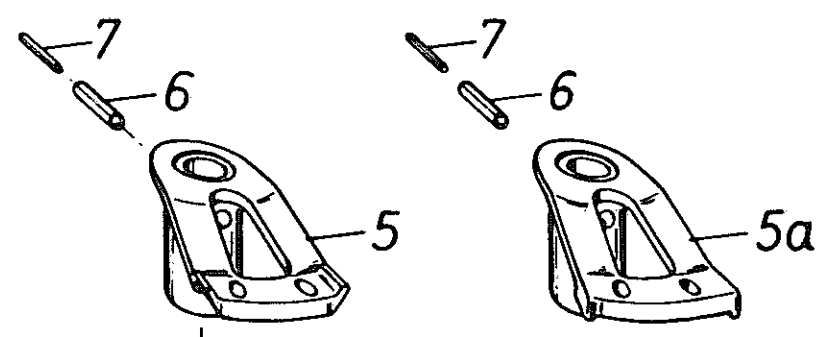
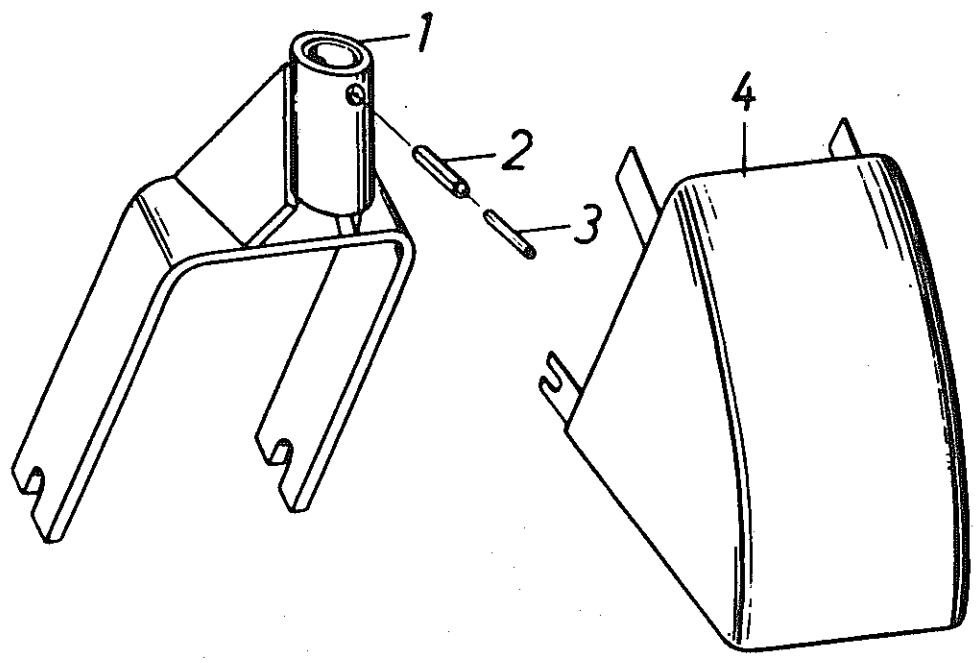


Bild Nr.	Artikel Nr.	Benennung	78-10000-0052	Modell Nr.
		<u>Radgabel starr</u>		
1	9510.010.369	Radgabel		
2	9930.530.131	Spannhülse 12 x 50 DIN 1481		
3	9930.530.081	Spannhülse 7 x 50 DIN 1481		
4	9510.010.731	Schutzhaube		
		<u>Radgabel für Schräglauf</u>		
5	9510.010.366	Lagerbuchse (für Außenkreisel)		KH 75
5a	9510.010.367	Lagerbuchse (für Innenkreisel)		KH 76
6	9930.530.140	Spannhülse 12 x 45 DIN 1481		
7	9930.530.080	Spannhülse 7 x 45 DIN 1481		
8	9510.010.368 9930.570.265	Radgabel mit Schmiernippel Schmiernippel		
9	9510.010.680 9930.520.075 9930.530.022 9930.570.375	Federstecker mit Spannhülse, Scheibe, Kugelknopf Scheibe \varnothing 25/13 x 3 DIN 1441 Spannhülse 3,5 x 24 DIN 1481 Kugelknopf \varnothing 32 mm		
10	9920.560.235	Druckfeder		
11	9920.560.716	Tellerfeder		
12	9920.001.150	Abdeckscheibe		
13	9930.520.533	Federring 10 DIN 128		
14	9930.500.760	Sechskantschraube M 10 x 20 DIN 933		

Nicht nach Bild-Nr. sondern nach Artikel-Nr. bestellen.

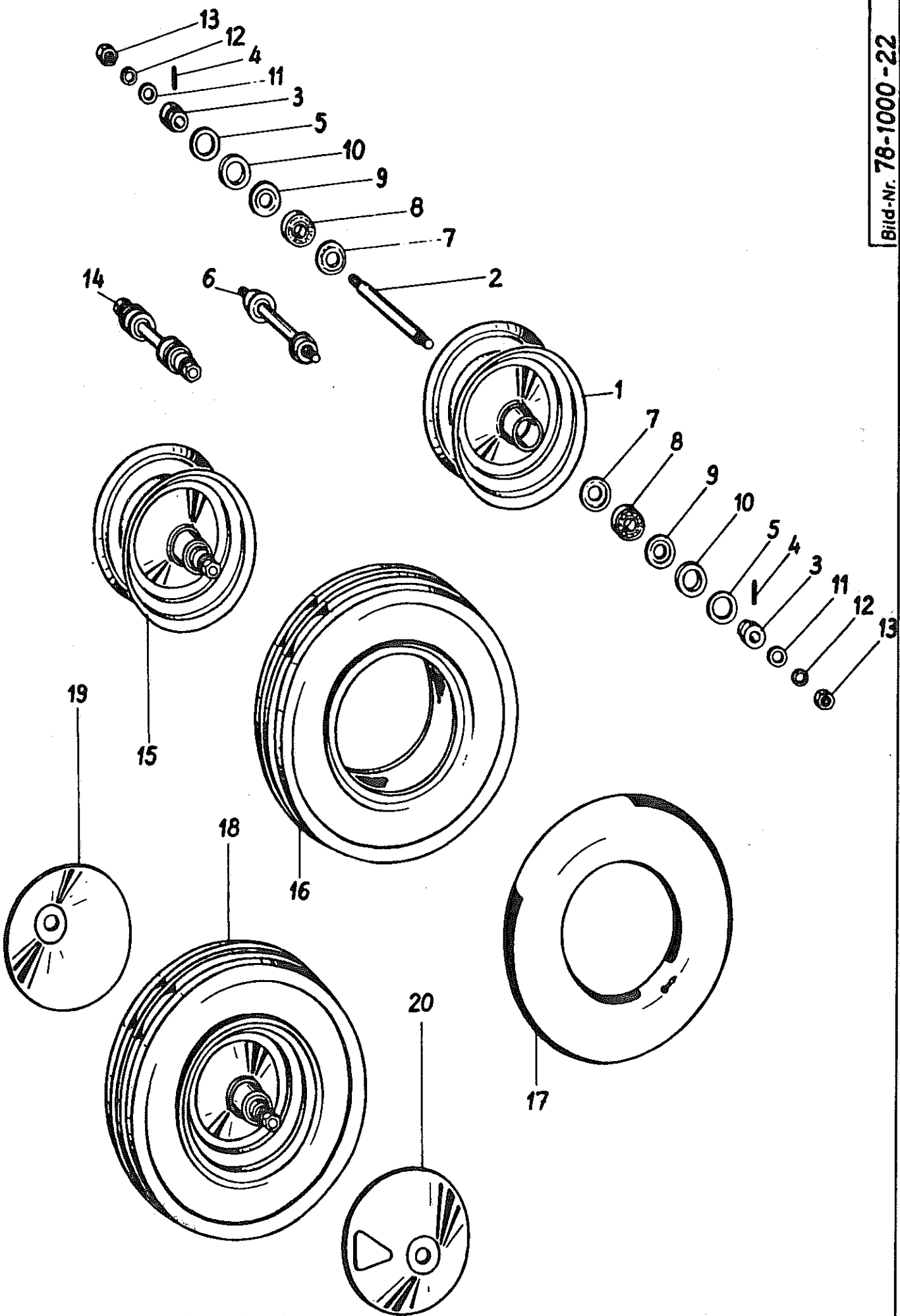


Bild Nr.	Artikel Nr.	Benennung	Modell Nr.
1	9510.002.121	Radfelge	
2	9510.002.122	Radachse	
3	9510.002.123	Stoßring	
4	9930.530.044	Spannhülse 5 x 36 DIN 1481	
5	9930.520.228	Stoßringscheibe	
6	9510.002.446	Radachse montiert (Bild-Nr. 2-5)	
7	9920.570.365	Fettkappe	
8	9930.540.142	Rillenkugellager 6204	
9	9920.520.134	Vorlegscheibe	
10	9920.550.913	Filzring	
11	9930.520.112	Scheibe \emptyset 30/17 x 3 DIN 125	
12	9930.520.536	Federring A 16 DIN 128	
13	9930.510.235	Sechskantmutter M 16 DIN 934	
14	9510.002.457	Radachse kompl. montiert (Bild-Nr. 2-13)	
15	9510.001.119	Radfelge mit kompl. Achse montiert (Bild-Nr. 1-14)	
16	9930.591.118	Profildecke 3,5 x 8 AM T 7	
17	9930.591.215	Schlauch 3,5 x 8	
18	9510.002.117	kompl. Gummirad mit Felge und Achse montiert (Bild-Nr. 15, 16, 17)	
19	9510.001.131	Schutzscheibe ohne Loch	
20	9510.001.132	Schutzscheibe mit Loch	

Nicht nach Bild-Nr. sondern nach Artikel-Nr. bestellen.

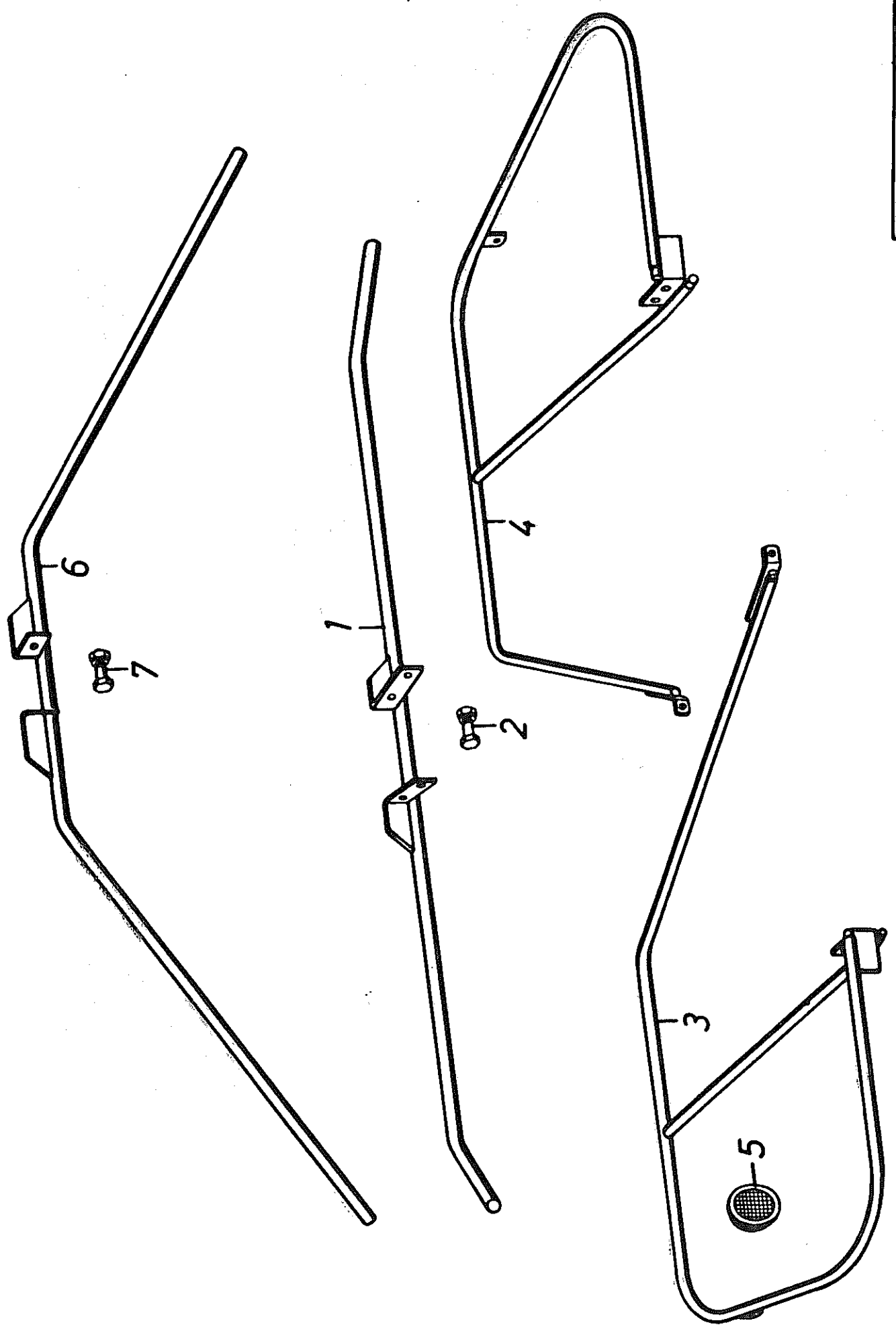


Bild Nr.	Artikel Nr.	Benennung	78-10000-0053	Modell Nr.
		<u>HR 462</u>		
1	9520.010.735	Schutzbügel, Mitte		
2	9930.500.247	Sechskantschraube M 12 x 35 DIN 558		
2	9930.510.019	Sechskantmutter M 12 DIN 555		
2	9930.520.534	Federring 12 DIN 128		
3	9520.010.733	Schutzbügel außen, links		
4	9520.010.734	Schutzbügel außen, rechts		
5	9930.570.450	Rückstahler		
		<u>HR 462-D</u>		
3	9520.010.733	Schutzbügel außen, links		
4	9520.010.734	Schutzbügel außen, rechts		
5	9930.570.450	Rückstrahler		
6	9520.010.348	Schutzbügel, Mitte		
7	9930.500.247	Sechskantschraube M 12 x 35 DIN 558		
7	9930.510.019	Sechskantmutter M 12 DIN 555		
7	9930.520.534	Federring 12 DIN 128		

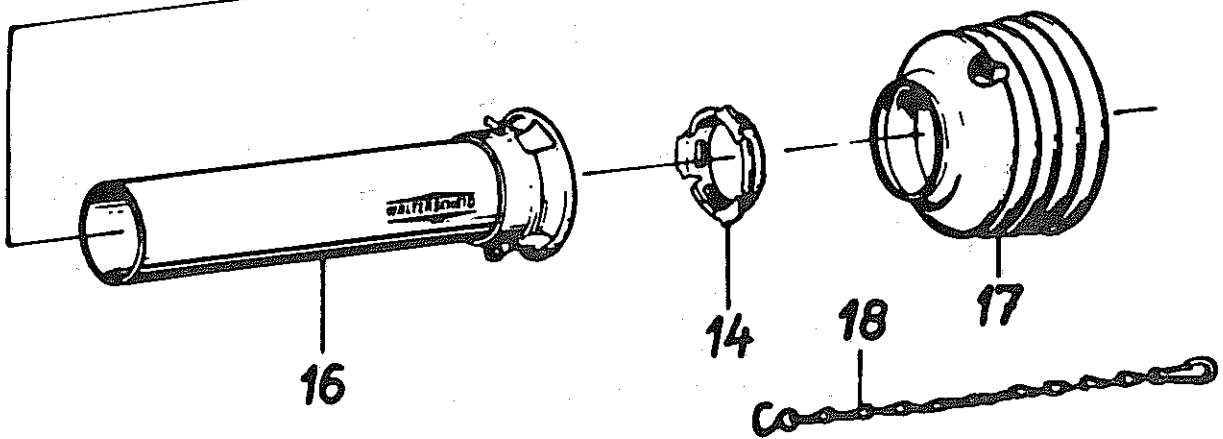
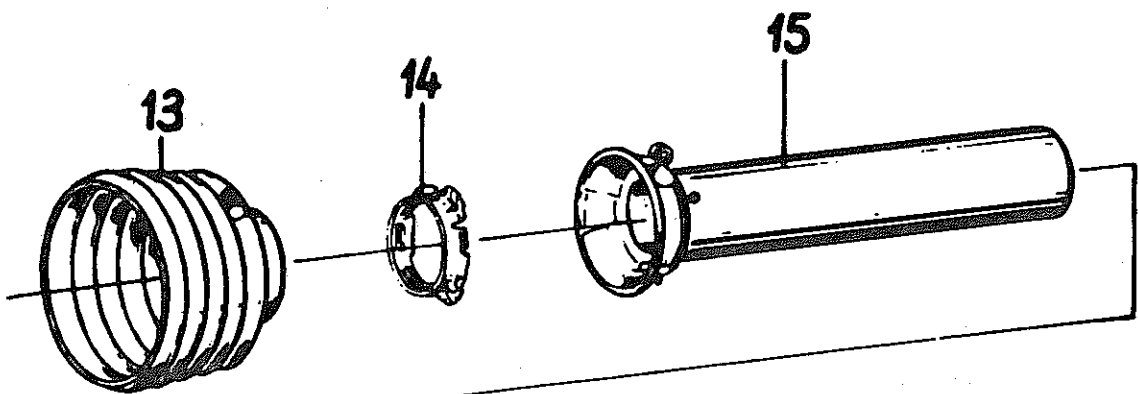
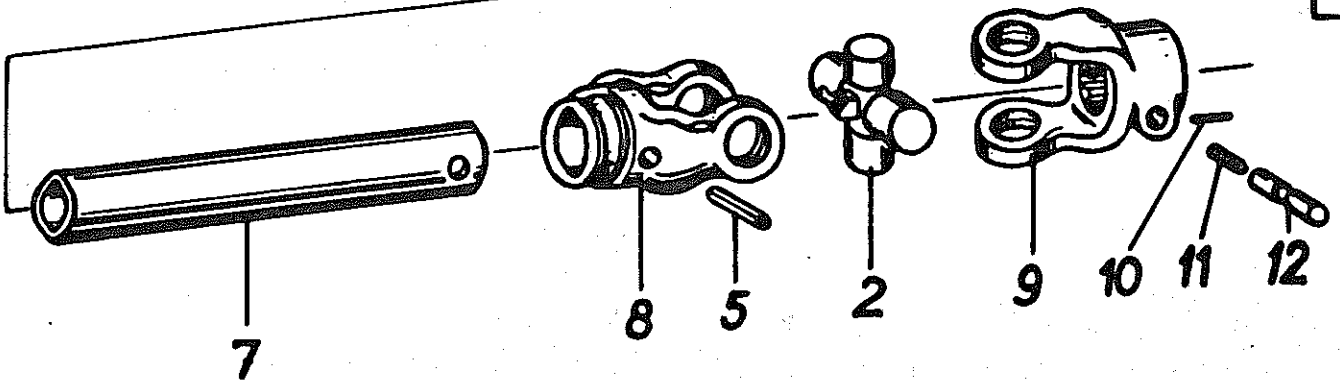
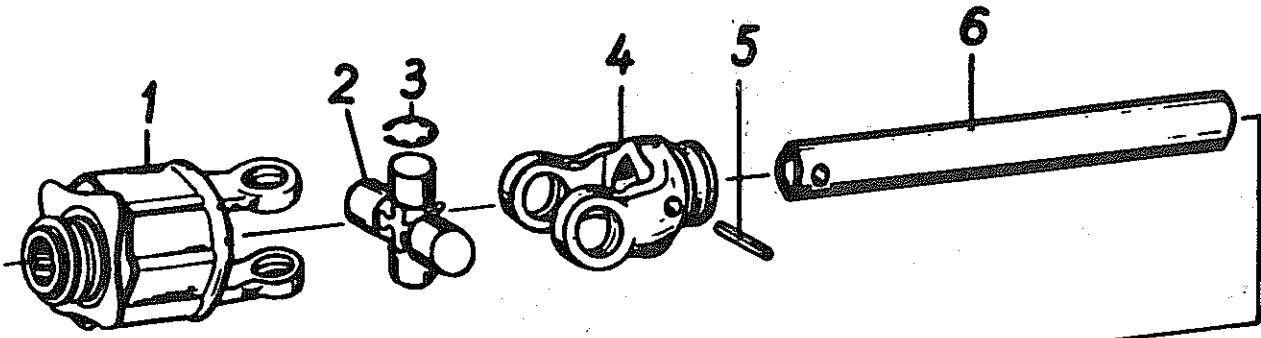


Bild Nr.	Artikel Nr.	Benennung	78-0001-0021	Walterscheid Teile-Nr.
		<u>Gelenkwelle für HR 462</u> W 640-SC14-K33-005/011 (7767)		
1	9930.610.102	Sternratsche K 33 kompl. (MdE 68 daNm)		55.210.03
2	9930.610.052	Kreuzgarnitur kompl.		20.00.00
3	9930.531.853	Sicherungsring J 24 x 1,2 DIN 984		62.23.00
4	9930.610.018	Innengabel für Profil 0		20.11.00
5	9930.530.116	Spannhülse 10 x 65 DIN 1481		61.05.04
6	9930.610.222	Profilrohr 0, Länge: 1180 mm		75.10.16
7	9930.610.232	Profilrohr 1, Länge: 1180 mm		75.15.16
8	9930.610.025	Innengabel für Profil 1		20.12.00
9	9930.610.003	Aufsteckgabel 1 3/8" DIN 9611 A kompl. m.Schiebestift		20.10.00
10	9930.530.029	Spannhülse 4 x 20 DIN 1481		61.02.00
11	9930.560.201	Druckfeder		66.01.00
12	9930.610.040	Schiebestift		65.01.00
13	9930.610.709	Schutztrichter		84.03.06
14	9930.610.681	Gleitring		82.83.06
15	9930.610.632	Innenschutzrohr mit Kappe; Rohrlänge 1120 mm		80.36.03
16	9930.610.642	Außenschutzrohr mit Kappe; Rohrlänge 1125 mm		80.37.03
17	9930.610.708	Schutztrichter		84.02.06
18	9930.610.566	Haltekette		82.36.03

Nicht nach Bild-Nr. sondern nach Artikel-Nr. bestellen.

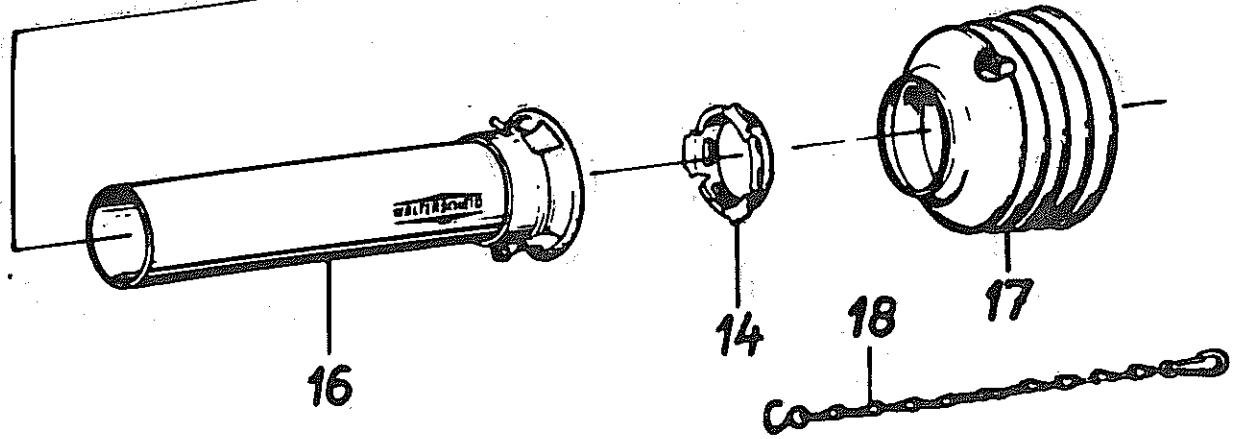
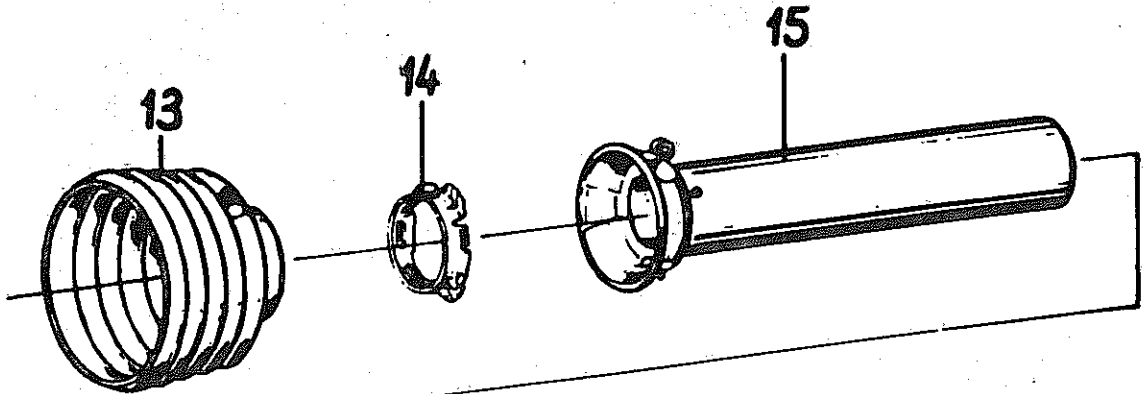
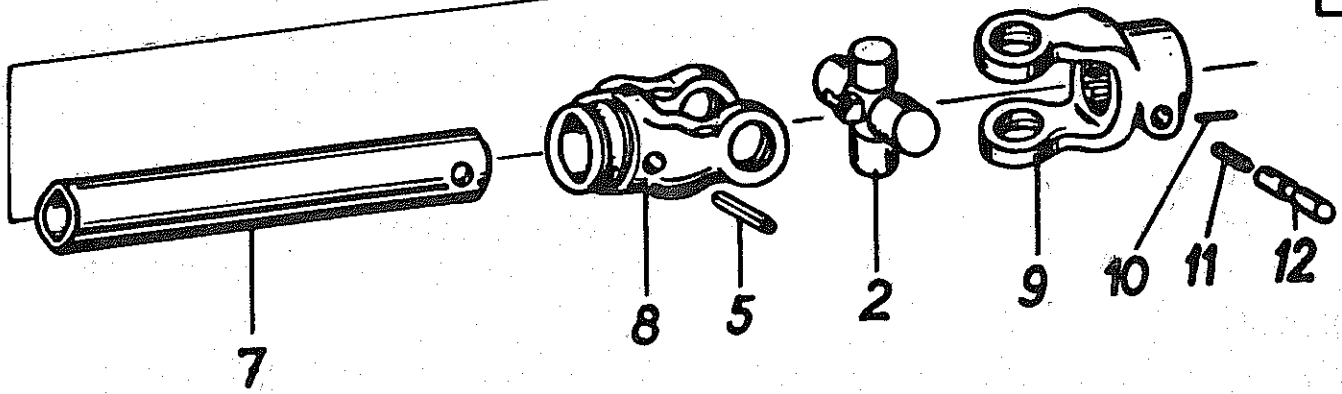
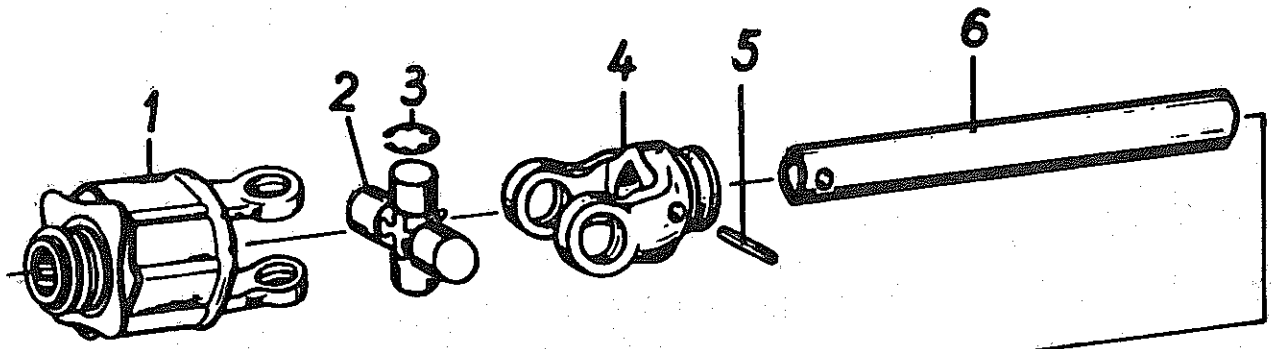


Bild Nr.	Artikel Nr.	Benennung	78-0001-0022	Walterscheid Teile-Nr.
		<u>Gelenkwelle für HR 462-D</u> W 640-SC14-K33-005/011 (7766)		
1	9930.610.102	Sternratsche K 33 kompl. (MdE 68 daNm)		55.210.03
2	9930.610.052	Kreuzgarnitur kompl.		20.00.00
3	9930.531.853	Sicherungsring J 24 x 1,2 DIN 984		62.23.00
4	9930.610.018	Innengabel für Profil 0		20.11.00
5	9930.530.116	Spannhülse 10 x 65 DIN 1481		61.05.04
6	9930.610.220	Profilrohr 0, Länge: 860 mm		75.10.16
7	9930.610.231	Profilrohr 1, Länge: 860 mm		75.15.16
8	9930.610.025	Innengabel für Profil 1		20.12.00
9	9930.610.003	Aufsteckgabel 1 3/8" DIN 9611 kompl. m. Schiebestift		20.10.00
10	9930.530.029	Spannhülse 4 x 20 DIN 1481		61.02.00
11	9930.560.201	Druckfeder		66.01.00
12	9930.610.040	Schiebestift		65.01.00
13	9930.610.709	Schutztrichter		84.03.06
14	9930.610.681	Gleitring		82.83.06
15	9930.610.631	Innenschutzrohr mit Kappe; Rohrlänge 800 mm		80.36.03
16	9930.610.641	Außenschutzrohr mit Kappe; Rohrlänge 805 mm		80.37.03
17	9930.610.708	Schutztrichter		84.02.06
18	9930.610.566	Haltekette		82.36.03

Nicht nach Bild-Nr. sondern nach Artikel-Nr. bestellen.