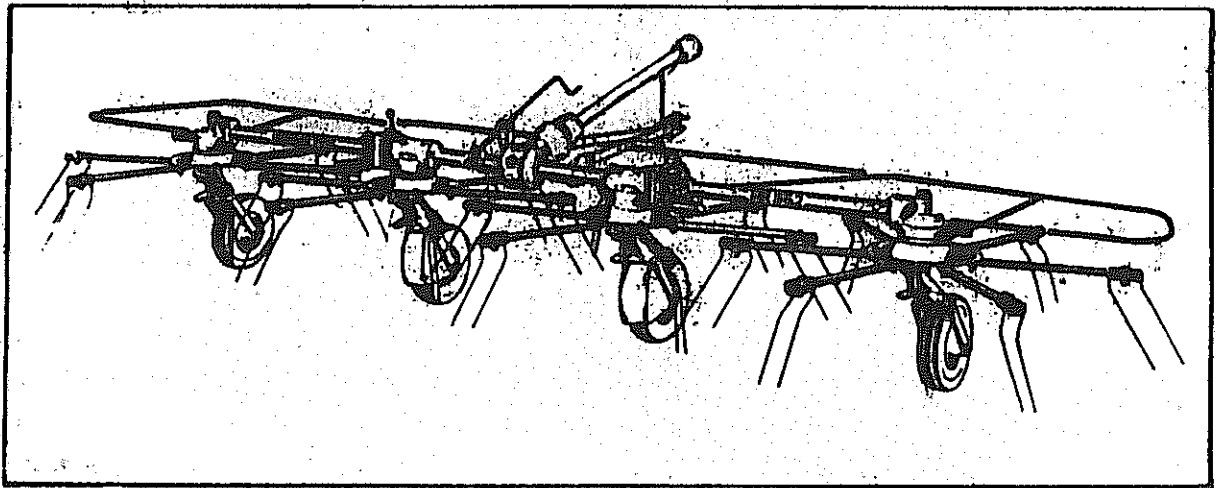


**INSTRUKTIONEN FÜR MONTAGE UND EINSATZ**

**ERSATZTEILLISTE**

# **KREISELZETTWENDER**

**HR 562/HR 562-D**



1. 10.1979

**NIEMEYER**  
A G R A R T E C H N I K

**NIEMEYER Agrartechnik GmbH**

- Ersatzteillager -

D-48477 Hörstel-Riesenbeck, Hansestr. 1

Tel. 05454 / 910-191

Fax 05454 / 910-282

### **Lieferumfang:**

1 HEU-REBELL HR 562 (Mittelteil) mit Zugdeichsel,  
mit 2 luftbereiften Laufrädern 3,5 x 8 AM,  
mit Schräglaufachsen

---

#### oder

1 HEU-REBELL HR 562-D (Mittelteil) mit Zwischenträger,  
mit 2 luftbereiften Laufrädern 3,5 x 8 AM,  
mit Schräglaufachsen

#### dazu

1 Dreipunkt-Anbaubock

---

1 linker Außenkreisel (1) mit Rahmenteil  
(bei HR 562-D mit Haltebolzen)  
mit 1 luftbereiften Laufrad 3,5 x 8 AM

1 rechter Außenkreisel (4) mit Rahmenteil  
(bei HR 562-D mit Haltebolzen)  
mit 1 luftbereiften Laufrad 3,5 x 8 AM

1 Bund = 1 mittlerer Schutzbügel  
1 rechter Schutzbügel  
1 linker Schutzbügel  
1 Päckchen Befestigungsteile für Schutzbügel  
und 2 Rückstrahler

2 Pakete mit je 6 Doppelzinken (gelb)  
für Kreisel 1 + 3 (siehe Bild C)  
6 Doppelzinken (rot)  
für Kreisel 2 + 4 (siehe Bild C)  
12 Satz Zinkenbefestigungsteile

1 Gelenkwelle mit Oberlastsicherung für HR 562

#### oder

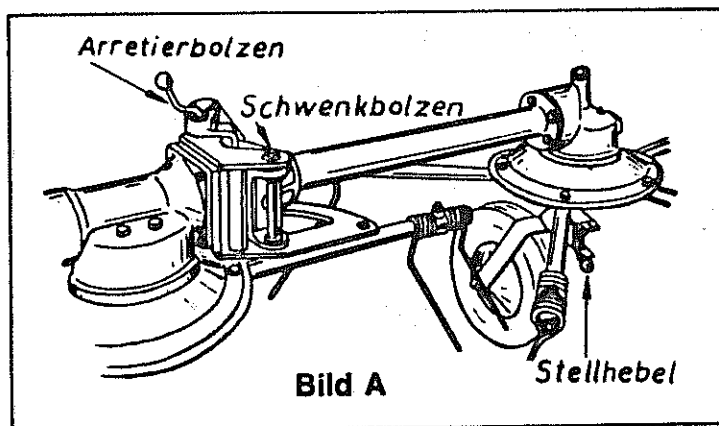
1 Gelenkwelle mit Oberlastsicherung für HR 562-D

## Montage:

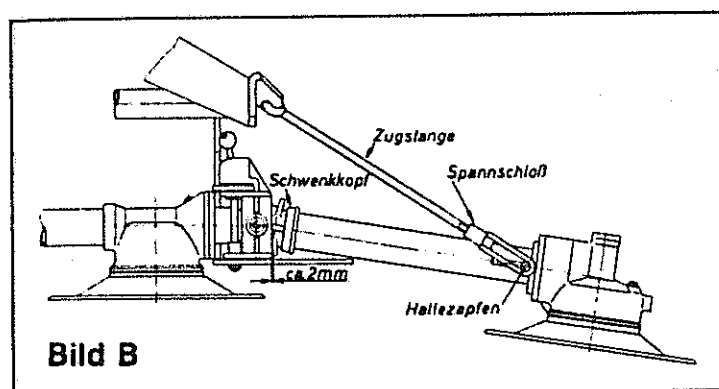
Bei der Dreipunkt-Maschine HR 562-D zunächst den Dreipunkt-Anbaubock an den Zwischenträger montieren und den Dreipunkt-Bock auf die herausgezogene Abstellstütze absetzen.

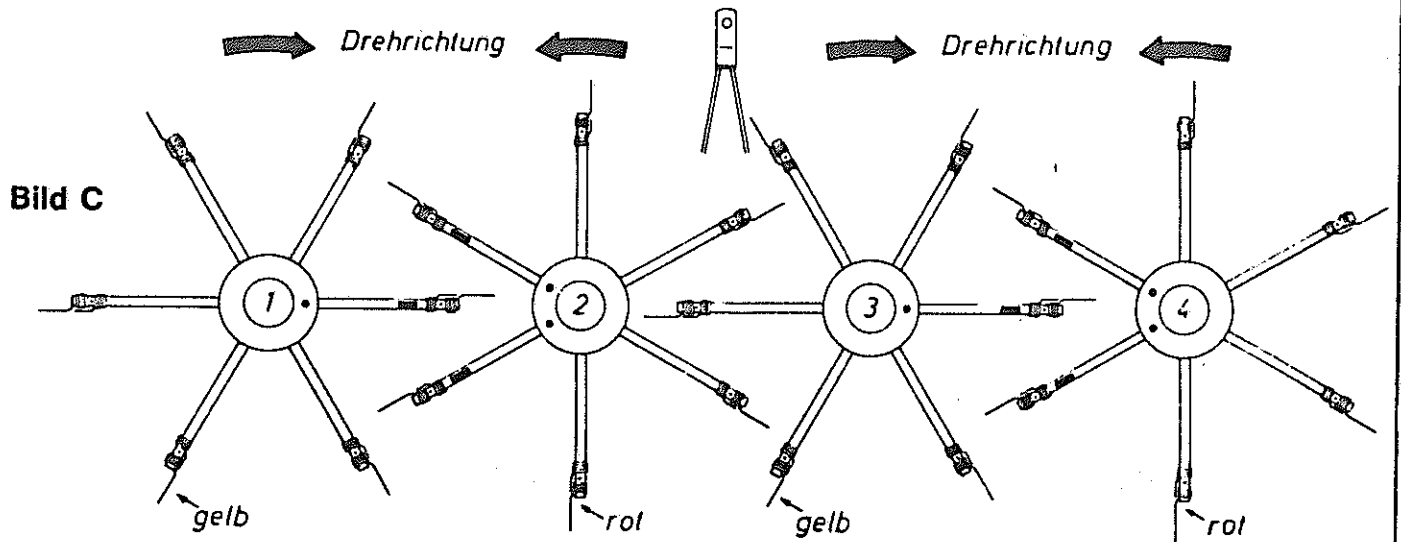
## Montage der Außenkreisel:

Die beiden lose beigefügten Außenkreisel 1 und 4 an den Hauptrahmen montieren (siehe Bild A). Dazu den Schwenkbolzen herausnehmen, das Schwenklager in die Gabel einführen, Bolzen von unten wieder einschlagen und versplinteln.



Die Dreipunkt-Maschine HR 562-D wird zum Transport ausgehoben. Die beiden Außenkreisel müssen deshalb in Zugstangen aufgehängt werden, um eine Beschädigung an den Schwenklagern der Außenkreisel zu vermeiden. In ausgehobenem Zustand in Arbeitsstellung ist das Spannschloß der Zugstange so anzuspannen, daß der Haltezapfen in der Schlaufe anliegt, jedoch der Anschlag am Schwenkkopf ca. 2 mm Luft hat. (Siehe Bild B)



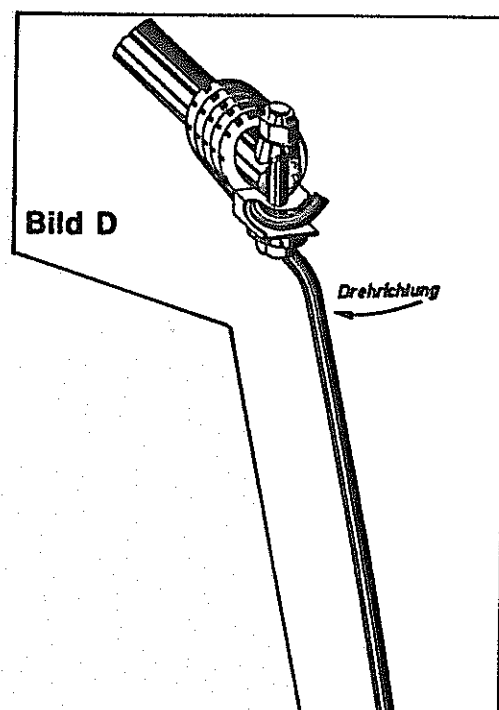


### Montage der Zinken:

Gelbe Zinken für Kreisel 1 und 3

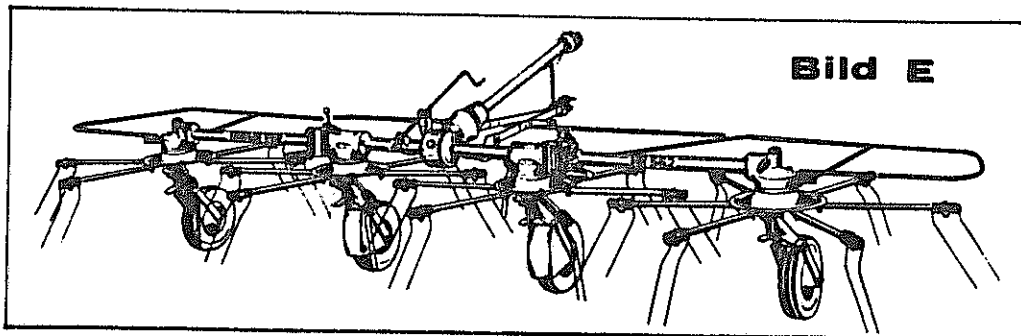
Rote Zinken für Kreisel 2 und 4  
(siehe Bild C)

Alle Zinken sind grundsätzlich so zu montieren, daß die Zinkenspitzen nach außen zeigen. Schraube von unten einstecken. Befestigung der Zinken siehe Bild D.



### Montage der Schutzeinrichtungen:

Die beiden äußeren Schutzbügel (mit Rückstrahlerhalter) werden mit den Sechskantschrauben M 12 x 25 und Federringen an den äußeren Kreiselgetrieben bzw. an den Schwenkköpfen befestigt und zwar in der Anordnung wie Bild E zeigt. Der mittlere Schutzbügel wird unter die beiden Zugstreben des Zwischenträgers geschraubt.



Der mittlere Schutzbügel wird mit den beige-lieferten Sechskantschrauben M 12 x 35 mit Muttern und Federringen beim HR 562 unter die beiden Zugstreben der Zugdeichsel, beim HR 562-D unter die beiden Zugstreben des Zwischenträgers geschraubt.

### **Gelenkwelle:**

Die Gelenkwellen für die Ausführung HR 562 für Schlepperzug und HR 562-D für Dreipunkt-Hydraulik sind unterschiedlich lang. Vor dem ersten Einsatz ist deshalb die Länge - vor allen Dingen bei Kurvenfahrten und beim Ausheben mit der Schlepperhydraulik - zu überprüfen und die Gelenkwelle gegebenenfalls zu kürzen.

**ACHTUNG** - sonst entsteht Getriebebruch! Die Gelenkwelle darf nicht voreinander "auf Block" sitzen, sie muß andererseits aber mindestens 400 mm ineinander fassen. Die Gelenkwellenkette muß zum Schutz gegen Unfälle unbedingt befestigt werden.

### **Anhängung an den Schlepper:**

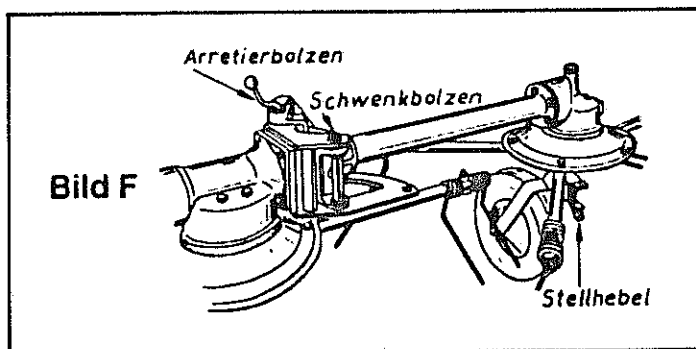
Der HR 562 wird Mitte Ackerschiene angehängt. Der Steckbolzen ist mit einem Vorstecker zu sichern.

Die Hydraulik des Schleppers ist so zu sichern, daß sich die Ackerschiene nicht gegen die Gelenkwelle anheben kann. (Bruchgefahr) Die Ackerschiene darf seitlich nicht hin- und herpendeln. Die Spannketten sind deshalb fest anzuspinnen.

Den HR 562-D an das Dreipunktgestänge anbauen. Dann ausheben und zum Transport den Bolzen hinter der Klinke einstecken. Dadurch ist der HR 562-D zum Transport gesichert und kann seitlich nicht unverhofft ausschwenken.

### **Umstellung von Transport- in Arbeitsstellung**

An den Schwenkpunkten des HR 562 werden die Arretierbolzen entriegelt und die äußeren Kreisel so weit nach vorn geschwenkt, bis der Arretierbolzen wieder eingerastet werden kann. Dabei ist darauf zu achten, daß der Zinkenarm eines Kreisels genau zwischen zwei Arme des benachbarten Kreisels kommt. (Zur Orientierung siehe Bild C)



Dann wird der äußere Kreisel angehoben, das Gummilaufband nach vorn geschwenkt und am Stellhebel arretiert. (Bild F) Mit der Spindel wird der HR 562 so weit nach vorn geneigt, bis die Zinken ausreichende Bodenberührung haben. Evtl. ist diese Stellung nach kurzem Einsatz zu korrigieren. Diese Einstellung ist beim HR 562-D mit dem Oberlenker vorzunehmen.

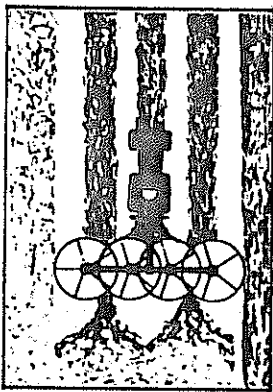
Beim Umstellen von Arbeits- in Transportstellung ist in umgekehrter Reihenfolge zu verfahren: HR 562 mit Spindel waagrecht stellen, äußere Laufräder an den Stellhebeln entriegeln. (Diese Umstellungen entfallen beim HR 562-D). Arretierbolzen im Schwenkpunkt ausrasten, äußere Kreisel zurückschwenken, Arretierbolzen wieder einrasten.

## **Einsatz:**

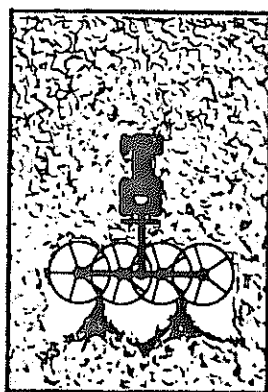
Beim HR 562-D für Hydraulik zunächst den Bolzen hinter der Klinke herausziehen. Dadurch wird die Maschine zur Arbeit einsatzbereit. Hydraulik voll absenken, bis der Zapfen der Klinke im Langloch hinten anliegt. (Wichtig für die Tiefeneinstellung der Zinken). Dadurch wird die sonst starre Verbindung zwischen Dreipunktbock und Maschine in Arbeitsstellung freigegeben.

Die Fahrweise wählt man nach den folgenden Bildern. Die Fahrgeschwindigkeit wird so gewählt, daß alles Erntegut von den Kreiselzinken aufgenommen wird. Die Zapfwellendrehzahl richtet sich nach dem Trocknungsgrad des Futters. Je trockener das Futter, je geringer soll die Zapfwellendrehzahl sein.

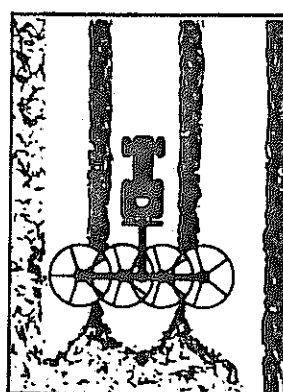
Spricht die Oberlastsicherung der Gelenkwelle bei zu dichtem Futterbestand wiederholt an, ist ein langsamerer Gang einzuschalten. Übersetzt sie (in normalem Futter) länger als 10 Sekunden, ist sofort anzuhalten und die Ursache festzustellen, um eine Zerstörung zu vermeiden.



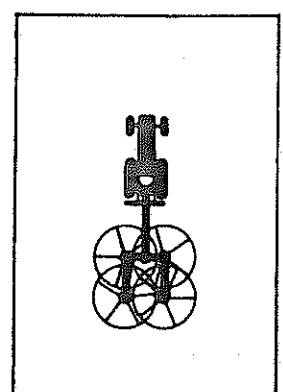
Streuen von  
3 Mähmahden



Wenden in der  
Fläche



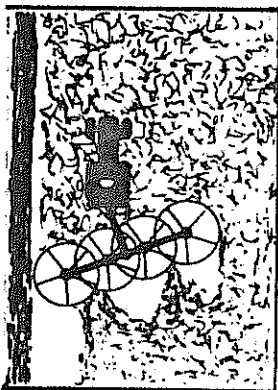
Streuen von  
2 Großschwaden



Transport.  
Außenkreise sind  
zurückgeschwenkt.

## **Schwadstreuen!**

Beim Schwadstreuen (wenn ein Schwad zwischen den Schlepperrädern liegt) kann es vorteilhaft sein, den HR 562 seitlich versetzt an die Ackerschiene anzuhängen, um eine bessere Streuarbeit zu erzielen. Dabei erfaßt dann jeweils nur ein Kreisel eines Kreiselpaares das Erntegut und zieht es zum nächsten Kreisel.



## **Freirechen von Randstreifen:**

Hierzu werden zunächst alle 4 Laufräder an den Stellhebeln (Bild F) entriegelt. Maschine bis zum Anschlag schrägschwenken und die Arretierungen für alle 4 Laufräder wieder einrasten. Diese Umstellung ist wegen der Gewichtsverlagerung möglichst nicht quer zum Hang vorzunehmen.

## Abhängen des HR 562 / 562-D

Beim HR 562 zunächst Gelenkwelle am Schlepper abnehmen und in die vorgesehene Halterung an der Zugdeichsel legen. Vor dem Abhängen des HR 562 wird ein äußerer Kreisel nach Art der Transportumstellung zurückgeschwenkt, um eine bessere Standfestigkeit zu erreichen. Wird dieses Zurückschwenken nicht durchgeführt, kann beim Abhängen, wegen der geringen Kopflastigkeit, evtl. die Deichsel hochschleudern. (Verletzungsgefahr)

Der Anbau und der Abbau des HR 562-D erfolgt grundsätzlich nur in Arbeitsstellung, also mit herausgeschwenkten äußeren Zinkenkreiseln.

## Wartung und Pflege:

Das Mittelgetriebe ist gefüllt mit ca. 0,6 Ltr. Fließfett FIBRAX 280. Die 4 Kreiselgetriebe sind vor dem ersten Einsatz und dann in Abständen von ca. 10 Arbeitsstunden unter Drehen der Kreisel mit einer Fettpresse abzuschmieren.

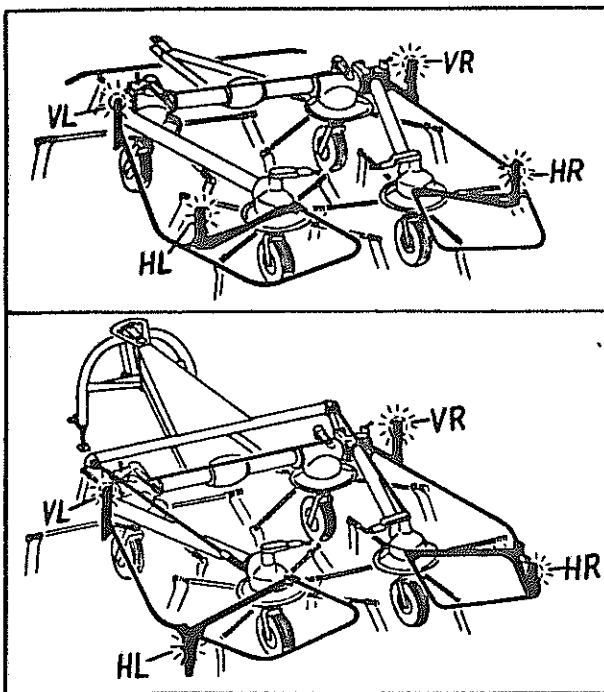
In der Einsatzzeit sind die Schmiernippel an den Schwenkpunkten der Außenkreisel und an den Stellhebeln der Laufräder täglich abzuschmieren und die Klauenkupplungen und Mitnehmerbolzen der Antriebswelle sowie die Rollen der Klinke am Dreipunktbock mit Fett zu versehen. Von Zeit zu Zeit sind die Spindeln sowie alle Arretier- und Schwenkbolzen zu ölen. Die luftbereiften Laufräder sind auf richtigen Luftdruck zu überprüfen (2atü). Nach dem ersten Einsatz sind alle Schrauben auf festen Sitz zu überprüfen und gegebenenfalls nachzuziehen.

## Achtung für den Schlepperfahrer!

Aufenthalt im Kreiselbereich der Maschine verboten. (Unfallgefahr)

Bei allen Arbeiten am Gerät Zapfwelle ausschalten.

Bei Dreipunkt-Maschinen ist darauf zu achten, daß die Maschine beim Ausheben automatisch in Mittelstellung schwenkt. Vorsicht! Achten Sie darauf, daß sich keine Personen im Schwenkbereich der Maschine befinden bzw. daß die Maschine nicht an Hindernissen anschlägt.



Nach der geltenden Straßenverkehrsordnung müssen alle Maschinen beim Transport auf öffentlichen Wegen und Straßen mit Beleuchtungseinrichtungen versehen sein. Die entsprechenden Halterungen können auf Wunsch von uns geliefert werden.

Seitenverzeichnis der Artikel-Nummern

Artikel Nr.	Seite	Artikel Nr.	Seite	Artikel Nr.	Seite	Artikel Nr.	Seite
9510.001.119	17	9510.010.667	9	9930.510.517	7,11,13	9930.541.740	5
9510.001.131	17	9510.010.668	9	9930.510.521	5	9930.550.042	7
9510.001.132	17	9510.010.669	9	9930.510.602	7	9930.550.060	7
9510.001.150	15	9510.010.670	9	9930.520.004	5	9930.550.913	17
9510.002.117	17	9510.010.671	9	9930.520.075	13,15	9930.551.210	7
9510.002.121	17	9510.010.680	15	9930.520.077	9	9930.560.201	21
9510.002.122	17	9510.010.700	3	9930.520.094	13	9920.560.235	15
9510.002.123	17	9510.010.701	3,5	9930.520.105	5	9920.560.248	9
9510.002.446	17	9510.010.702	3	9930.520.112	17	9920.560.707	3
9510.002.457	17	9510.010.708	9	9920.520.134	17	9920.560.716	15
9510.002.504	3	9510.010.716	7,11	9930.520.144	5	9930.570.010	5
9510.010.125	7,9	9510.010.724	9	9930.520.146	5	9930.570.203	5
9510.010.168	13	9510.010.731	15	9930.520.185	5	9930.570.226	5
9510.010.205	13	9510.010.744	7	9930.520.186	9	9920.570.229	3,5
9510.010.214	3	9510.010.830	5	9930.520.228	17	9930.570.265	7,9,11
9510.010.258	7	9510.010.831	5	9930.520.533	15		15
9510.010.279	5	9510.010.832	5	9930.520.534	5,7,9,11	9930.570.289	5
9510.010.331	9	9510.010.864	13		19	9930.570.365	17
9510.010.353	7	9510.010.885	13	9930.520.536	5,17	9930.570.375	9,15
9510.010.357	9	9510.010.942	15	9930.520.561	9	9930.570.450	19
9510.010.358	19	9510.010.943	15	9930.530.022	15	9930.591.118	17
9510.010.359	19	9510.013.006	13	9930.530.029	21	9930.591.215	17
9510.010.360	19	9510.013.010	13	9930.530.040	9	9920.600.011	13
9510.010.362	7	9510.013.037	11	9930.530.042	9	9920.600.012	13
9510.010.365	11	9510.013.038	7,11	9930.530.044	17	9510.600.414	5
9510.010.366	15	9510.013.057	5	9930.530.062	5	9930.610.003	21
9510.010.367	15	9510.013.061	5	9930.530.063	9	9930.610.018	21
9510.010.371	5	9510.013.062	5	9930.530.067	7	9930.610.025	21
9510.010.372	5	9510.013.063	5	9930.530.076	3	9930.610.040	21
9510.010.374	5	9930.500.243	9,11	9930.530.080	11,15	9930.610.052	21
9510.010.375	5	9930.500.247	19	9930.530.081	5,15	9930.610.102	21
9510.010.376	5	9930.500.248	3	9930.530.113	3,5	9930.610.224	21
9510.010.377	5	9930.500.481	5	9930.530.116	7,21	9930.610.233	21
9510.010.378	5	9930.500.485	13	9930.530.131	5,15	9930.610.566	21
9510.010.379	5	9930.500.490	13	9930.530.140	11,15	9930.610.570	7
9510.010.380	7	9930.500.760	15	9930.530.330	3	9930.610.633	21
9510.010.381	7	9930.500.781	7	9930.530.350	5	9930.610.643	21
9510.010.382	7	9930.500.784	7,11	9930.530.351	5	9930.610.681	21
9510.010.383	9	9930.500.789	5	9930.531.031	5	9930.610.700	7
9920.010.384	19	9930.500.824	5	9930.531.329	7,9	9930.610.708	21
9510.010.517	7,11	9930.503.018	7	9930.531.341	7,11	9930.610.709	21
9510.010.519	7	9930.503.126	7	9930.531.518	7		
9510.010.558	3	9930.503.180	9	9930.531.520	9		
9510.010.559	3	9930.503.192	7,11	9930.531.640	7,9		
9510.010.560	3	9930.510.018	3	9930.531.853	21		
9510.010.566	5	9930.510.019	19	9930.540.072	7,11		
9510.010.655	7	9930.510.235	17	9930.540.142	17		
9510.010.656	7,9	9930.510.306	3	9930.540.152	7		
9510.010.666	7	9930.510.452	5	9930.540.156	7,9		

Seitenverzeichnis der Modell-Nummern

Modell Nr.	Seite	Modell Nr.	Seite	Modell Nr.	Seite	Modell Nr.	Seite
KH 24	9	KH 66	11	KH 75	15	KS 23	7
KH 25	9	KH 73	5	KH 76	15		
KH 57	13	KH 74	5	HR 13	13		



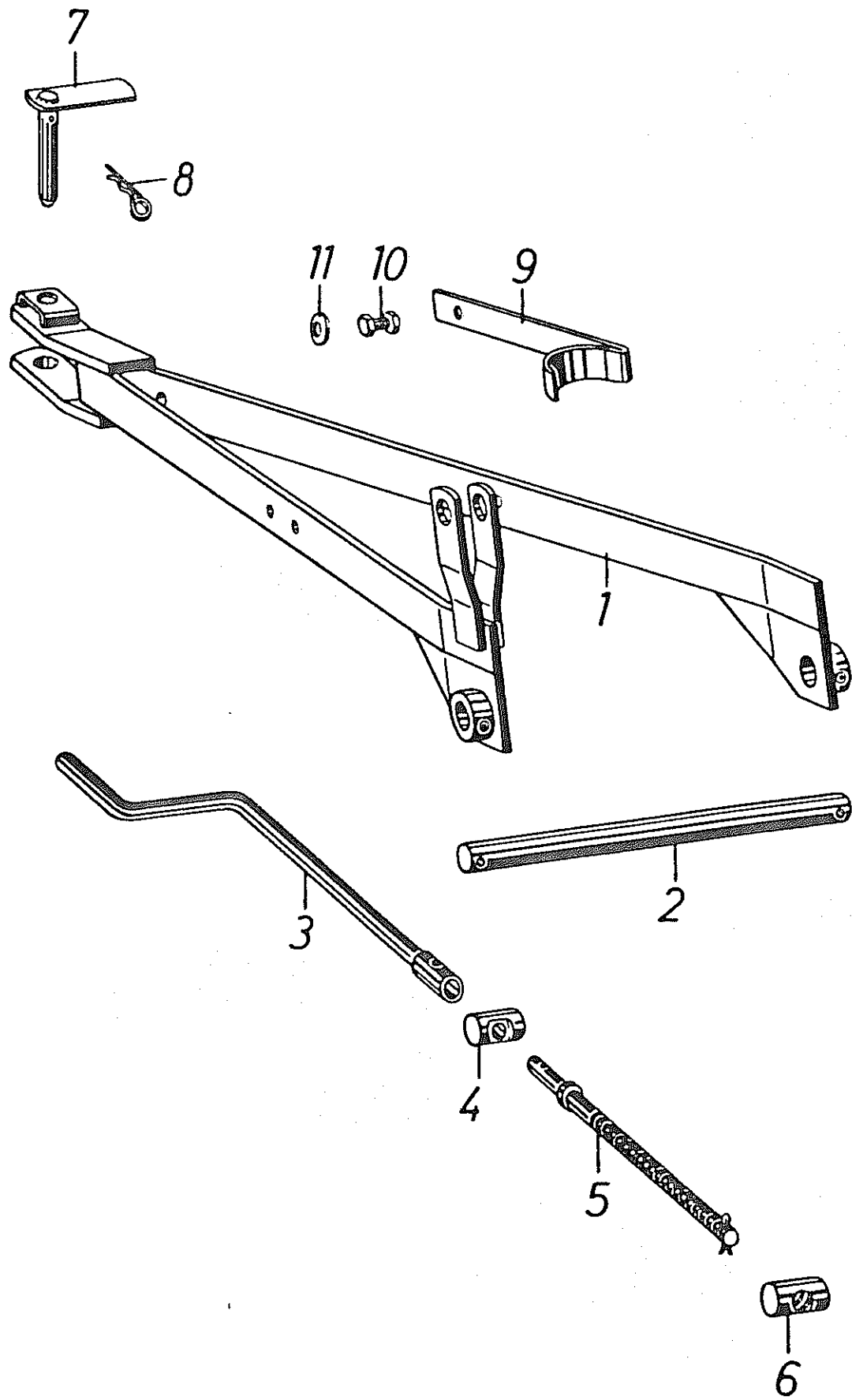


Bild Nr.	Artikel Nr.	Benennung	Modell Nr.
		78-10000-0046	
1	9510.010.700 9930.530.113	Zugdeichsel mit Spannhülsen Spannhülse 10 x 50 DIN 1481	
2	9510.010.701	Zugachse	
3	9510.010.558 9930.530.076	Spindelkurbel mit Spannhülse Spannhülse 7 x 30 DIN 1481	
4	9510.010.559	Spindelführung	
5	9510.010.560 9930.530.330	Spindel mit Splint Splint 4 x 30 DIN 94	
6	9510.002.504	Spindelmutter	
7	9510.010.214	Steckbolzen	
8	9920.570.229	Vorstecker $\varnothing$ 6 mm	
9	9510.010.702	Gelenkwellenstütze	
10	9930.500.248	Sechskantschraube M 12 x 40 DIN 558	
10	9930.510.018	Sechskantmutter M 12 DIN 555	
10	9930.510.306	Sechskantmutter M 12 DIN 936	
11	9920.560.707	Tellerfeder	

Nicht nach Bild-Nr. sondern nach Artikel-Nr. bestellen.

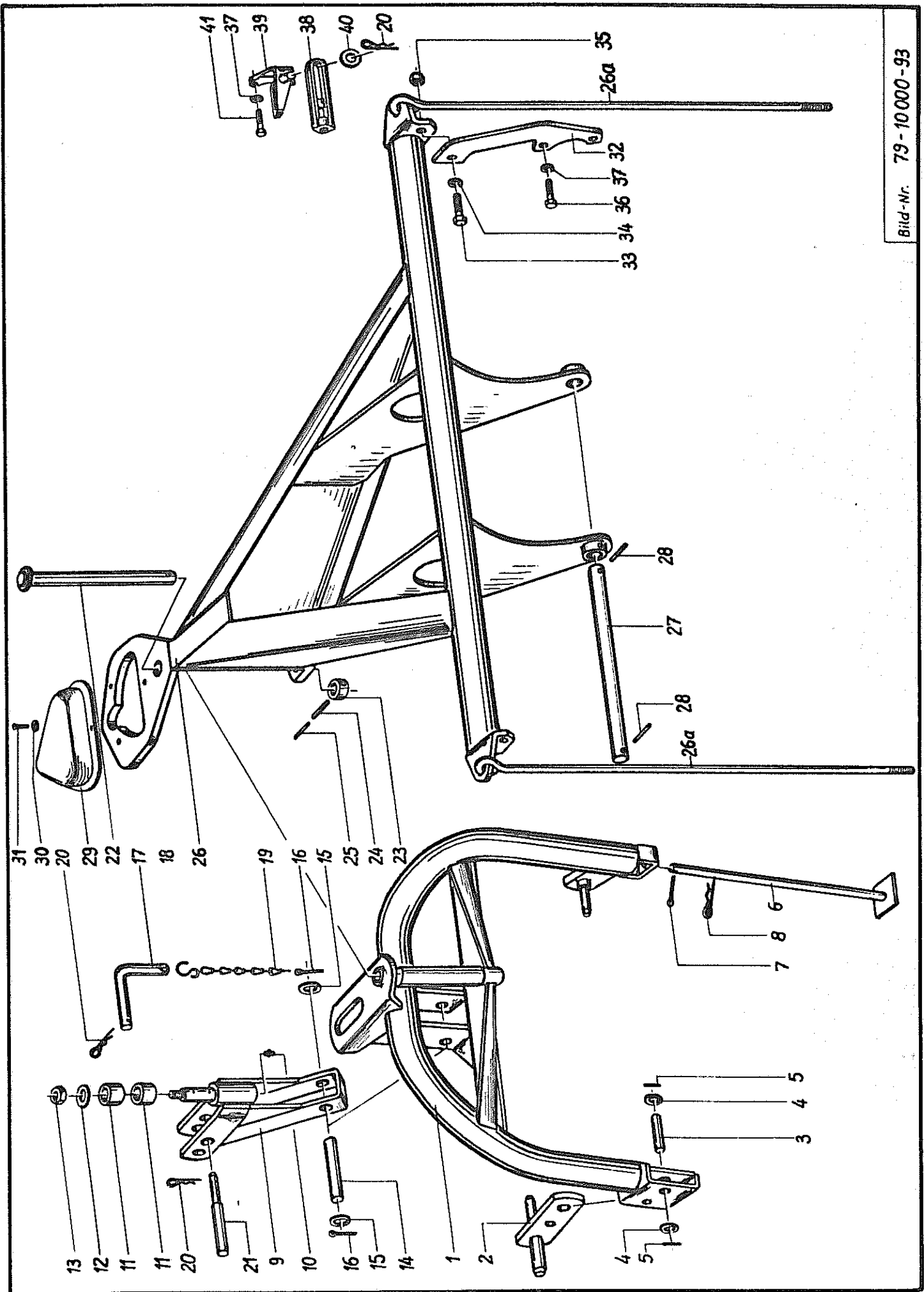


Bild Nr.	Artikel Nr.	Benennung	78-10000-0076	Modell Nr.
1	9510.010.371	Dreipunktbock		
2	9510.013.057	Zapfenhalter		
3	9510.010.279	Achse mit Scheiben und Spannhülsen (Bild-Nr. 3-5)		
4	9930.520.144	Scheiben $\varnothing$ 21/37 x 3 DIN 125 A		
5	9930.530.062	Spannhülse 6 x 40 DIN 1481		
6	9510.010.566	Abstellstütze mit Splint (Bild-Nr. 6+7)		
7	9930.530.350	Splint 6 x 35 DIN 94		
8	9920.570.229	Vorstecker $\varnothing$ 6 mm		
9	9510.010.372	Klinke		
10	9930.570.289	Schmiernippel H 2 M 10 x 1,0		
11	9930.541.740	Druckrolle		
12	9930.520.105	Scheibe $\varnothing$ 16,5/45 x 3		
13	9930.510.452	Sechskantmutter M 16 8 DIN 985 verz.		
--	9510.010.374	Klinke kompl. (Bild-Nr. 9-13)		
14	9510.010.375	Klinkenachse		
15	9930.520.185	Scheibe $\varnothing$ 26/40 x 1,5		
16	9930.530.351	Splint 6 x 40 DIN 94		
17	9510.010.376	Steckbolzen		
18	9930.570.203	S-Haken $\varnothing$ 6 mm (Sonderform)		
19	9930.570.010	Knotenkette, 5 Glieder		
--	9510.010.377	Steckbolzen, kompl. (Bild-Nr. 16-19)		
20	9920.570.226	Vorstecker $\varnothing$ 4 mm		
21	9510.013.061	Oberlenkerbolzen		
22	9510.013.062	Verbindungsachse		
23	9510.013.063	Bund mit 1 Paar Spannstiften (Bild-Nr. 23-25)		
24	9930.530.131	Spannhülse 12 x 50 DIN 1481		
25	9930.530.081	Spannhülse 7 x 50 DIN 1481		
26	9510.010.378	Dreipuntnträger geschweißt, mit Zugstangen		
26a	9510.010.379	Zugstange		
27	9510.010.701	Zugachse		
28	9930.530.113	Spannhülse 10 x 50 DIN 1481		
29	9510.600.414	Schutztopf		
30	9930.520.004	Scheibe $\varnothing$ 3,7/11 x 0,8 verz.		
31	9930.531.031	Kerbnagel 3 x 10 DIN 1476 verz.		
32	9510.010.832	Tragplatte		
33	9930.500.824	Sechskantschraube M 16 x 50 8.8 DIN 933		
34	9930.520.536	Federring 16 DIN 128		
35	9930.510.521	Sechskantmutter M 16 8 DIN 985		
36	9930.500.789	Sechskantschraube M 12 x 40 8.8 DIN 933		
37	9930.520.534	Federring 12 DIN 128		
38	9510.010.830	Spannschloß		KH 73
39	9510.010.831	Klemmstück mit Scheibe (Bild-Nr. 39+40)		KH 74
40	9930.520.146	Scheibe $\varnothing$ 21/40 x 3		
41	9930.500.481	Sechskantschraube M 12 x 45 8.8 DIN 931		

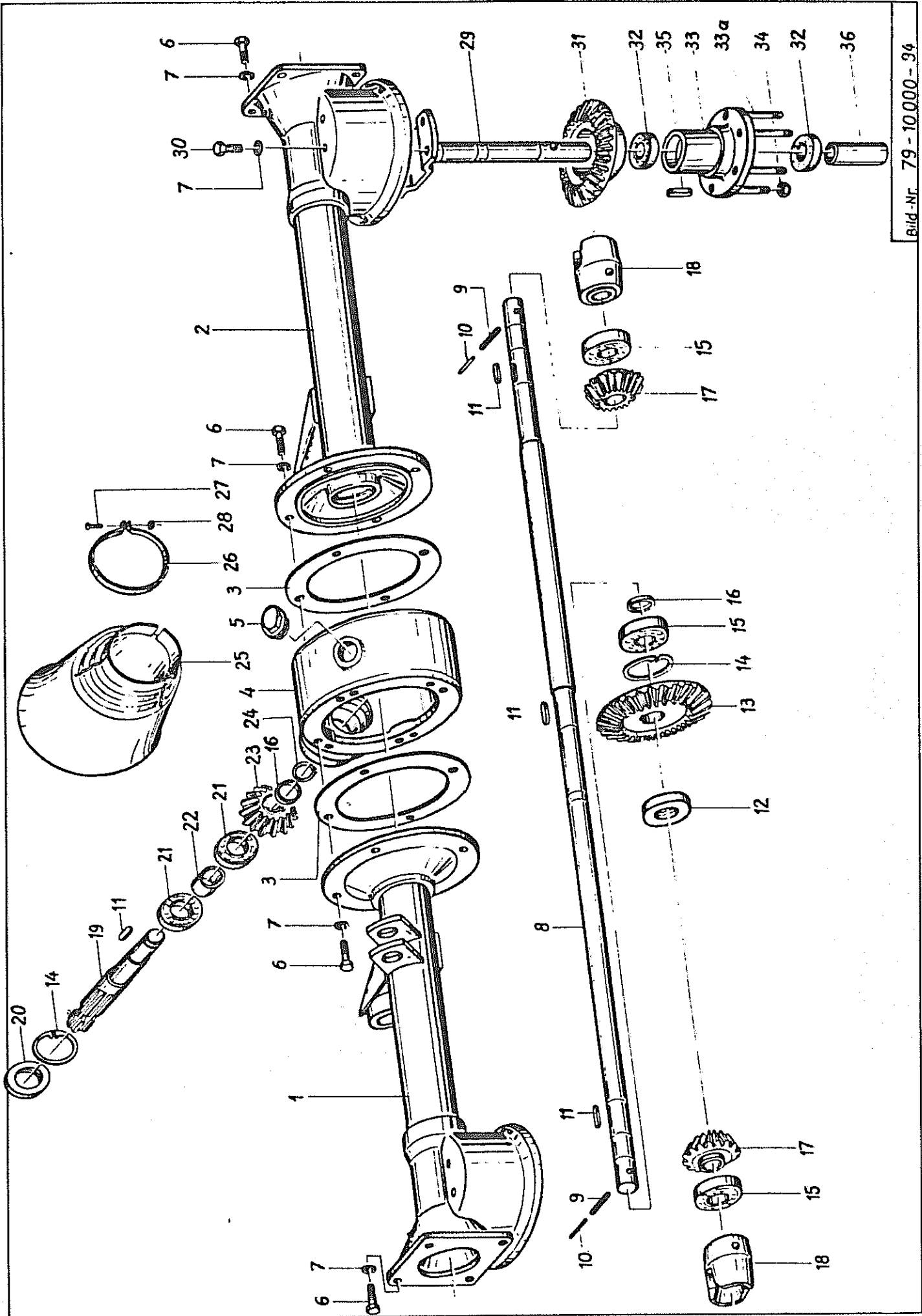


Bild Nr.	Artikel Nr.	Benennung	79-10000-0077	Modell Nr.
1	9510.010.381	Flanschrohr links, mit Kreiselgetriebe KH 65 und Schmiernippel		KS 23
2	9510.010.382 9930.570.265	Flanschrohr rechts, mit Kreiselgetriebe KH 65 und Schmiernippel		
3	9510.551.210	Abil-Dichtungsring		
4	9510.010.380	Antriebsgehäuse		
5	9930.503.018	Verschlußschraube M 42 x 2 PA-6.6		
6	9930.500.784	Sechskantschraube M 12 x 30 8.8 DIN 933		
7	9930.520.534	Federring 12 DIN 128		
8	9510.010.353	Hauptantriebswelle mit 2 Paar Spannhülsen (Bild-Nr.8-10)		
9	9930.530.116	Spannhülse 10 x 60 DIN 1481		
10	9930.530.067	Spannhüsle 6 x 60 DIN 1481		
11	9930.531.329	Paßfeder A 8 x 7 x 35 DIN 6885		
12	9930.550.042	Simmerring BA 30-62-10		
13	9510.010.655	Kegelrad, 30 Zähne (Innen $\emptyset$ 30)		
14	9930.531.640	Seegerring J 62 x 2 DIN 472		
15	9930.540.156	Rillenkugellager 6206.2 RS. C3		
16	9510.010.125	Distanzring (5 mm lang)		
17	9510.010.744	Kegelrad, 15 Zähne (Innen $\emptyset$ 30, Nabenlänge 37)		
18	9510.010.666	Klauenkupplung		
19	9510.010.519	Vielkeilwelle		
20	9930.550.060	Simmerring BAD 35-62-10		
21	9930.540.152	Rillenkugellager 6206		
22	9510.010.258	Distanzring (24 mm lang)		
23	9510.010.656	Kegelrad, 15 Zähne (Innen $\emptyset$ 28, Nabenlänge 37)		
24	9930.531.518	Seegerring A 28 x 1,5 DIN 471		
25	9930.610.700	Schutztrichter (82.84.04)		
26	9930.610.570	Spannband (82.87.02)		
27	9930.503.126	Linsenschraube AM 5 x 25 DIN 7985		
28	9930.510.602	Vierkantmutter M 5 DIN 557		
29	9510.010.362	Flanschachse		
30	9930.500.781	Sechskantschraube M 12 x 20 8.8 DIN 933		
31	9510.010.517	Kegelrad, 30 Zähne (Innen $\emptyset$ 65)		
32	9930.540.072	Rillenkugellager 6006.2RS		
33	9510.013.038	Kreiselbuchse mit Schraubenbolzen und Muttern (Bild-Nr. 33,33a,34)		
33a	9930.503.192	Schraubenbolzen $\emptyset$ 12 x 73		
34	9930.510.517	Sechskantmutter M 12 6 DIN 985		
35	9930.531.341	Paßfeder A 18 x 7 x 36 DIN 6885		
36	9510.010.716	Distanzhülse (72,75 mm lang)		

Nicht nach Bild-Nr. sondern nach Artikel-Nr. bestellen.

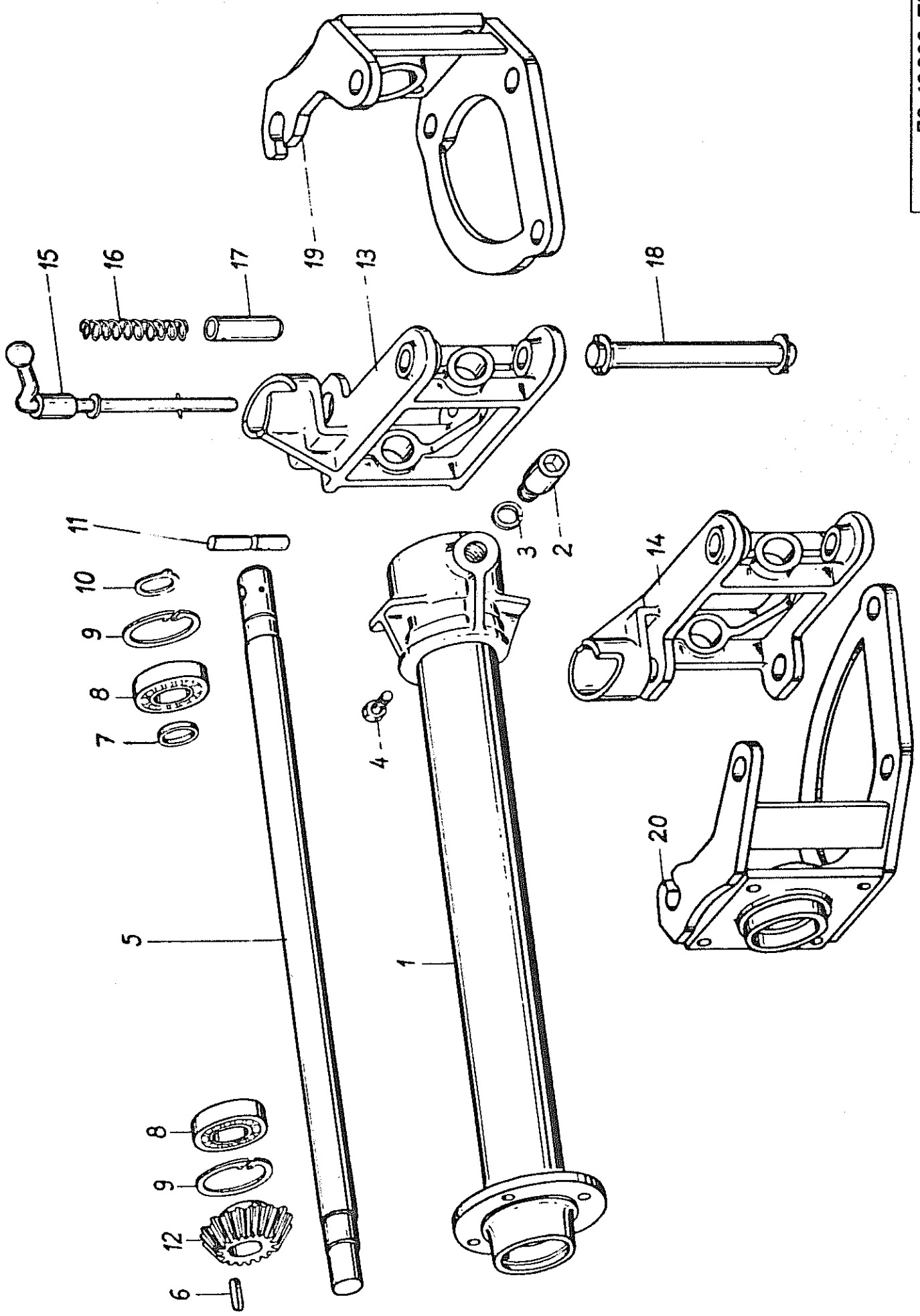


Bild Nr.	Artikel Nr.	Benennung	Modell Nr.
		79-10000-0078	
1	9510.010.383	Tragrohr	
2	9930.503.180	Lagerzapfen	
3	9930.520.561	Federring 20 DIN 7980	
4	9930.500.243	Sechskantschraube M 12 x 25 DIN 558	
4	9930.520.534	Federring 12 DIN 128	
5	9510.010.357 9930.530.042	Kreiselantriebswelle mit Spannhülse Spannhülse 5 x 30 DIN 1481	
6	9930.531.329	Paßfeder A 8 x 7 x 35 DIN 6885	
7	9510.010.125	Distanzring 5 mm lang	
8	9930.540.156	Rillenkugellager 6206.2RS.C3	
9	9930.531.640	Seegerring J 62 x 2 DIN 472	
10	9930.531.520	Seegerring A 30 x 1,5 DIN 471	
11	9510.010.724	Mitnehmerbolzen	
12	9510.010.656	Kegelrad, 15 Zähne (Innen Ø 28, Nabenlänge 37)	
13	9510.010.667 9930.570.265	Kardanring, links Schmiernippel	KH 24
14	9510.010.668 9930.570.265	Kardanring, rechts Schmiernippel	KH 25
15	9510.010.670 9930.520.077 9930.530.040 9930.570.375	Federstecker mit Scheibe, Spannhülse und Kugelknopf Scheibe Ø 29/13 x 3 Spannhülse 5 x 24 DIN 1481 Kugelknopf Ø 32 mm	
16	9920.560.248	Druckfeder	
17	9510.010.671	Führungsbuchse	
18	9510.010.669 9930.520.186 9930.530.063	Lagerbolzen mit 2 Scheiben und 2 Spannhülsen Scheibe Ø 40/26 x 2,5 Spannhülse 6 x 40 DIN 1481	
19	9510.010.331	Lagerbock, links	
20	9510.010.708	Lagerbock, rechts	

Nicht nach Bild-Nr. sondern nach Artikel-Nr. bestellen.



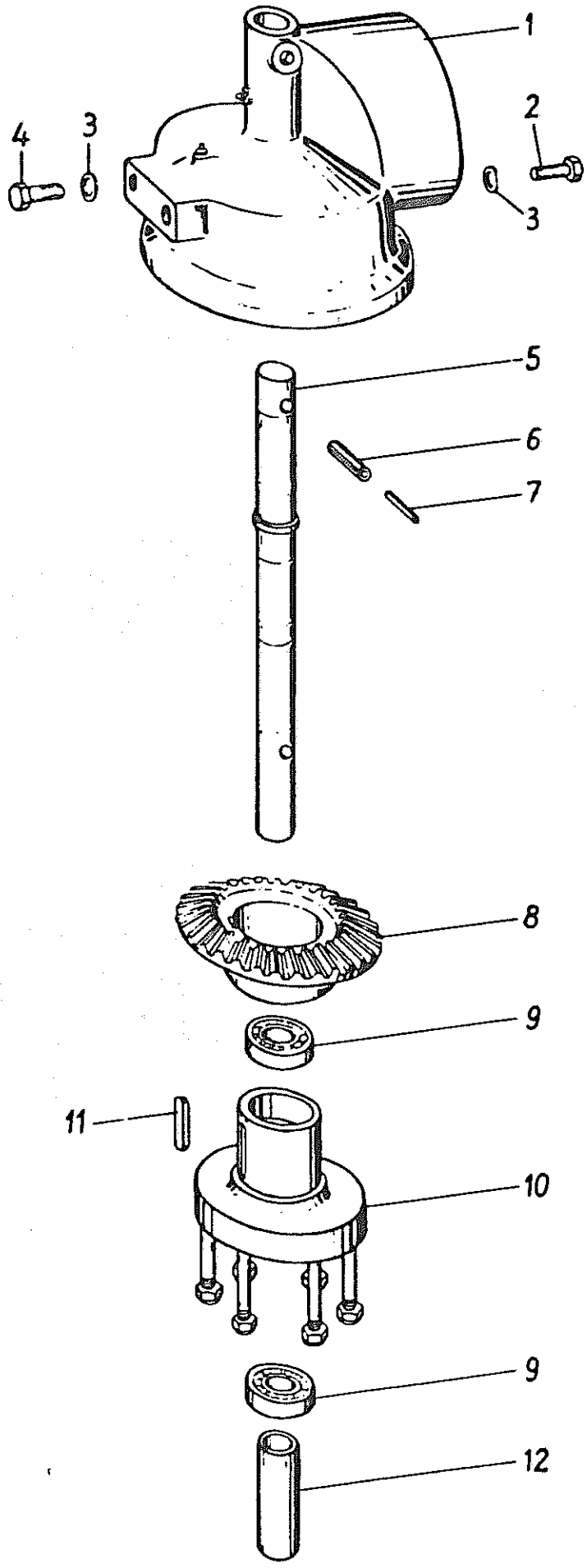


Bild Nr.	Artikel Nr.	Benennung	Modell Nr.
		78-10000-0071	
1	9510.013.037 9930.570.265	Kreiselgetriebe mit Schmiernippel Schmiernippel	KH 66
2	9930.500.784	Sechskantschraube M 12 x 30 DIN 933	
3	9930.520.534	Federring 12 DIN 128	
4	9930.500.243	Sechskantschraube M 12 x 25 DIN 558	
5	9510.010.365	Kreiselachse	
6	9930.530.140	Spannhülse 12 x 45 DIN 1481	
7	9930.530.080	Spannhülse 7 x 45 DIN 1481	
8	9510.010.517	Kegeelrad, 30 Zähne (Innen $\varnothing$ 65)	
9	9930.540.072	Rillenkugellager 6006.2RS	
10	9510.013.038 9930.503.192 9930.510.517	Kreiselbuchse Schraubenbolzen $\varnothing$ 12 x 73 Sechskantmutter M 12 DIN 985	
11	9930.531.341	Paßfeder A 18 x 7 x 36 DIN 6885	
12	9510.010.716	Distanzhülse 72,75 mm lang	

Nicht nach Bild-Nr. sondern nach Artikel-Nr. bestellen.

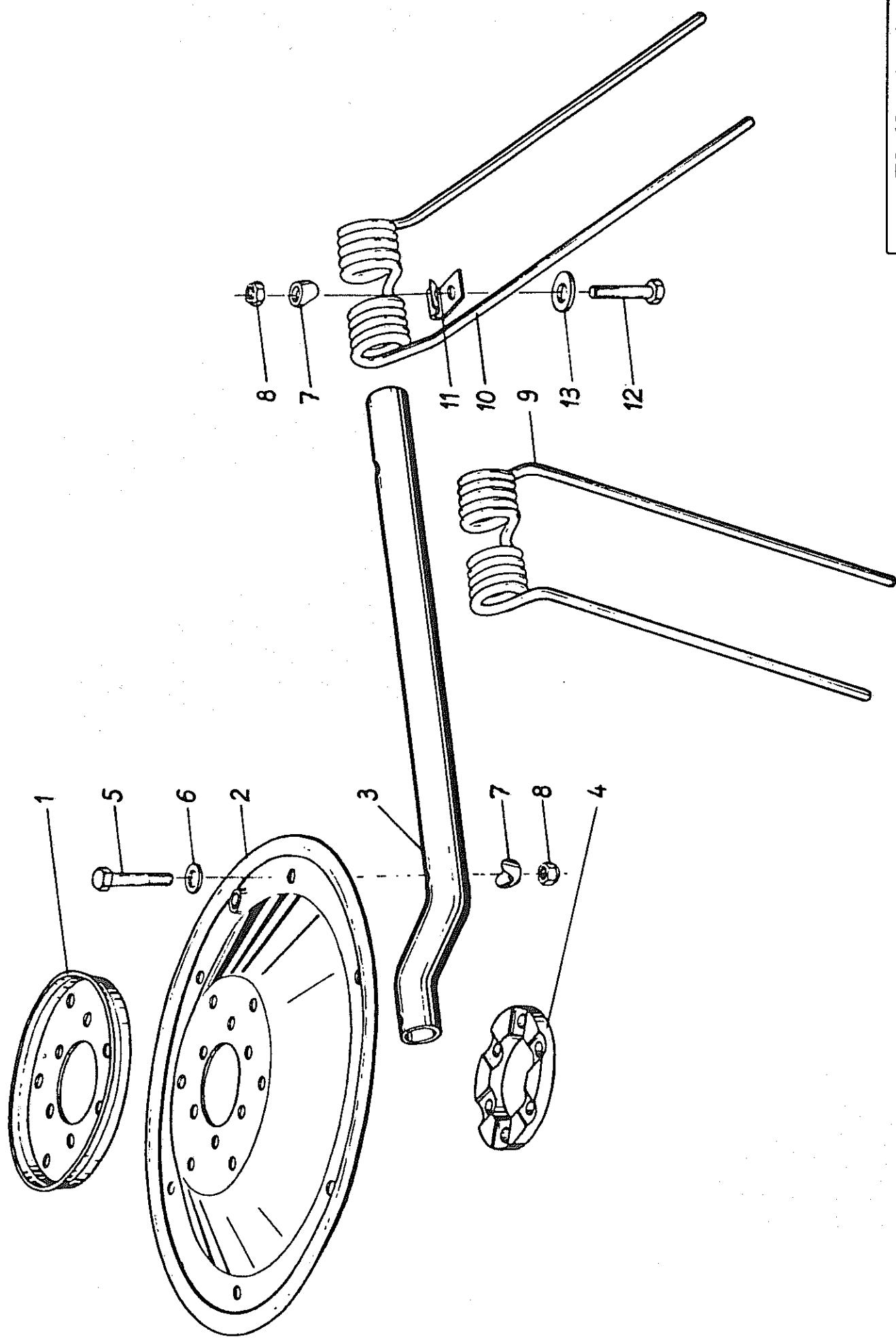


Bild Nr.	Artikel Nr.	Benennung 79-10000-0079	Modell Nr.
1	9510.010.885	Schutzdeckel	
2	9510.013.006	Zinkenarmplatte	
3	9510.010.864	Zinkenarm	
4	9510.013.010	Klemmring	KH 57
5	9930.500.485	Sechskantschraube M 12 x 60 DIN 931	
6	9930.520.075	Scheibe Ø 25/13 x 3 DIN 1441	
7	9510.010.205	Kloben	HR 13
8	9930.510.517	Sechskantmutter M 12 DIN 985	
9	9920.600.011	Zinken, links (10501)	
10	9920.600.012	Zinken, rechts (10502)	
11	9510.010.168	Zinkenklammer	
12	9930.500.490	Sechskantschraube M 12 x 70 DIN 931	
13	9930.520.094	Scheibe Ø 35/14 x 4	

Nicht nach Bild-Nr. sondern nach Artikel-Nr. bestellen.

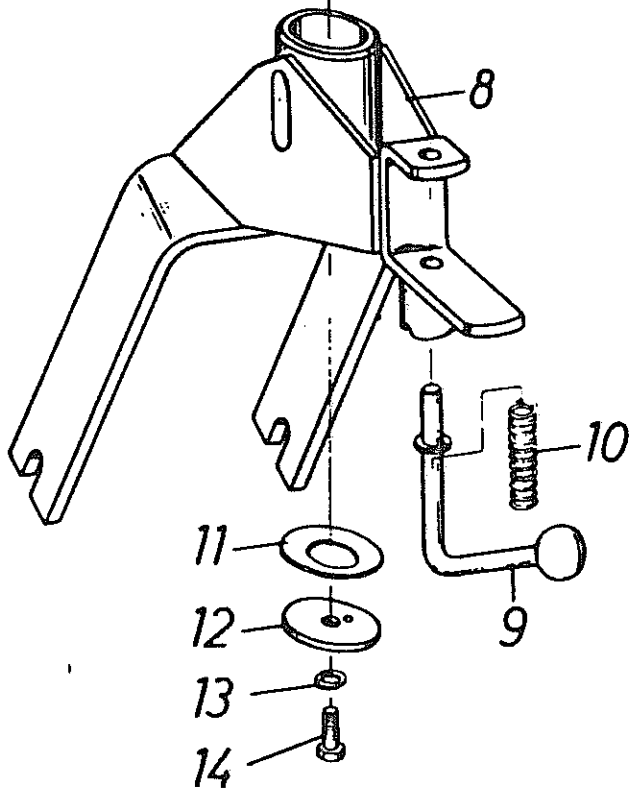
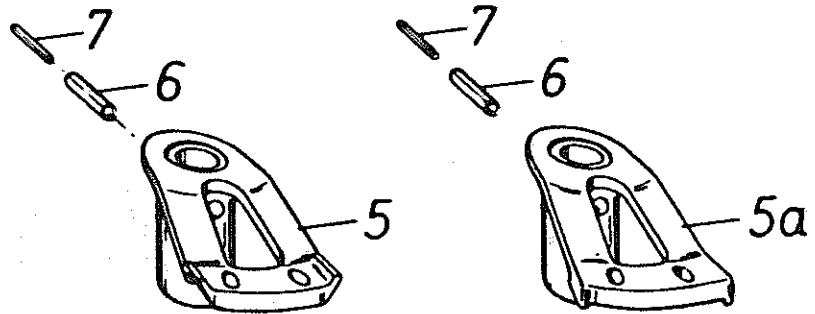
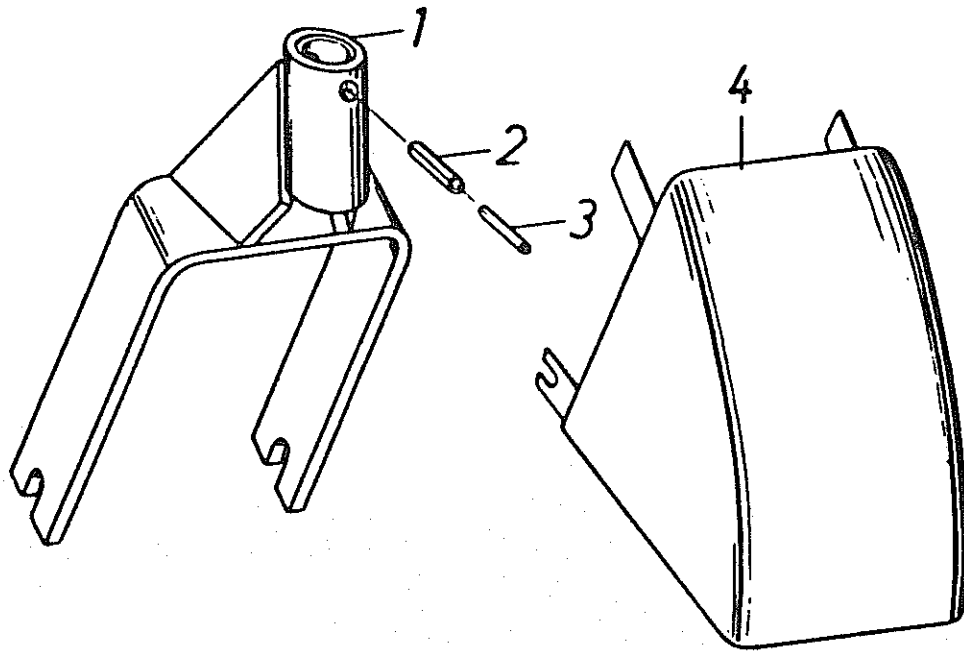


Bild Nr.	Artikel Nr.	Benennung	78-10000-0081	Modell Nr.
		<u>Radgabel starr</u>		
1	9510.010.942	Radgabel		
2	9930.530.131	Spannhülse 12 x 50 DIN 1481		
3	9930.530.081	Spannhülse 7 x 50 DIN 1481		
4	9510.010.731	Schutzhaube		
		<u>Radgabel für Schräglauf</u>		
5	9510.010.366	Lagerbuchse (für Außenkreisel)		KH 75
5a	9510.010.367	Lagerbuchse (für Innenkreisel)		KH 76
6	9930.530.140	Spannhülse 12 x 45 DIN 1481		
7	9930.530.080	Spannhülse 7 x 45 DIN 1481		
8	9510.010.943 9930.570.265	Radgabel mit Schmiernippel Schmiernippel		
9	9510.010.680 9930.520.075 9930.530.022 9930.570.375	Federstecker mit Spannhülse, Scheibe, Kugelknopf Scheibe $\varnothing$ 25/13 x 3 DIN 1441 Spannhülse 3,5 x 24 DIN 1481 Kugelknopf $\varnothing$ 32 mm		
10	9920.560.235	Druckfeder		
11	9920.560.716	Tellerfeder		
12	9930.520.062	Abdeckscheibe		
13	9930.520.533	Federring 10 DIN 128		
14	9930.500.760	Sechskantschraube M 10 x 20 DIN 933		

Nicht nach Bild-Nr. sondern nach Artikel-Nr. bestellen.

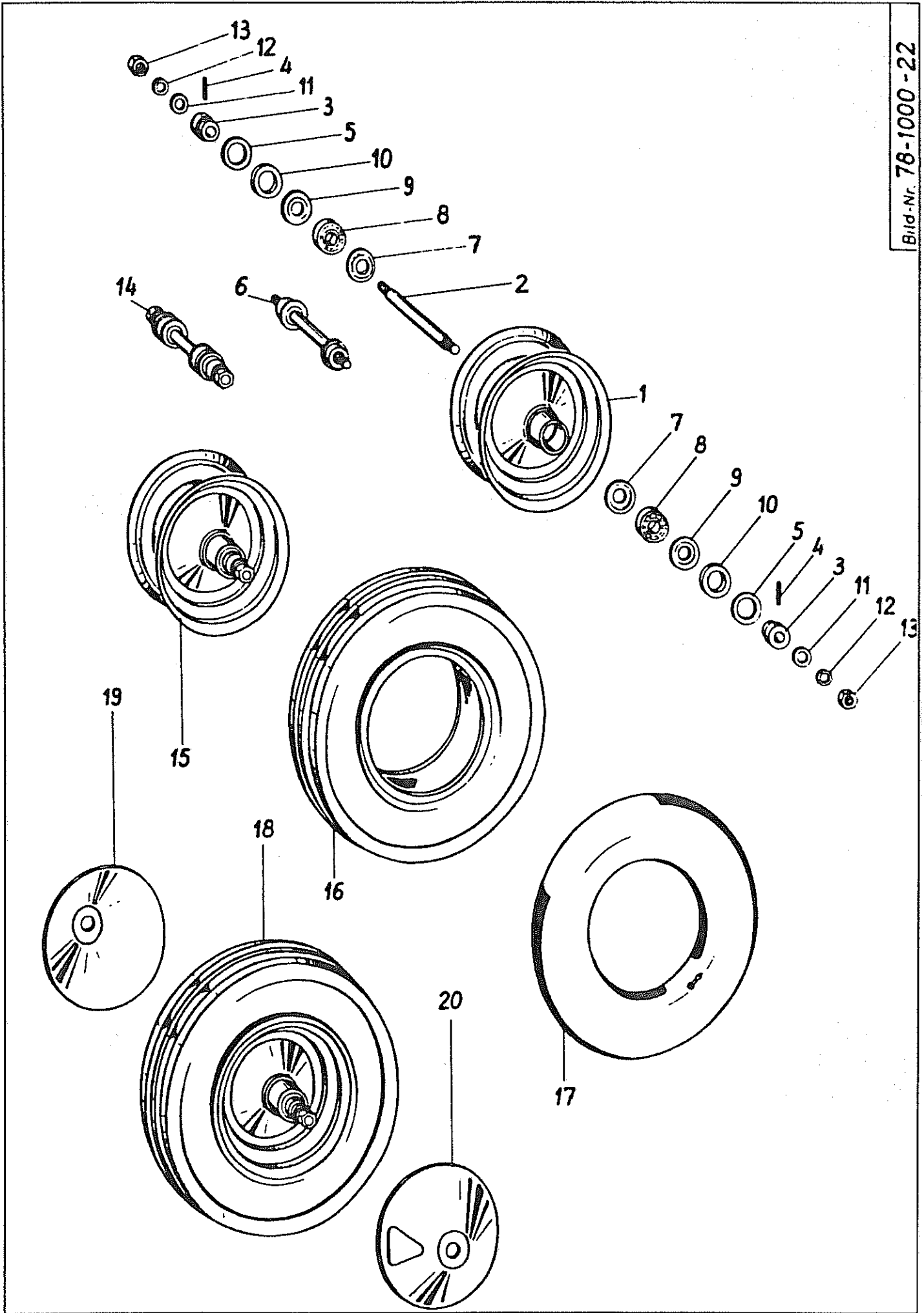


Bild Nr.	Artikel Nr.	Benennung	Modell Nr.
		78-1000-007	
1	9510.002.121	Radfelge	
2	9510.002.122	Radachse	
3	9510.002.123	Stoßring	
4	9930.530.044	Spannhülse 5 x 36 DIN 1481	
5	9930.520.228	Stoßringscheibe	
6	9510.002.446	Radachse montiert (Bild-Nr. 2-5)	
7	9920.570.365	Fettkappe	
8	9930.540.142	Rillenkugellager 6204	
9	9920.520.134	Vorlegscheibe	
10	9920.550.913	Filzring	
11	9930.520.112	Scheibe $\emptyset$ 30/17 x 3 DIN 125	
12	9930.520.536	Federring A 16 DIN 128	
13	9930.510.235	Sechskantmutter M 16 DIN 934	
14	9510.002.457	Radachse kompl. montiert (Bild-Nr. 2-13)	
15	9510.001.119	Radfelge mit kompl. Achse montiert (Bild-Nr. 1-14)	
16	9930.591.118	Profildecke 3,5 x 8 AM T 7	
17	9930.591.215	Schlauch 3,5 x 8	
18	9510.002.117	kompl. Gummirad mit Felge und Achse montiert (Bild-Nr. 15,16,17)	
19	9510.001.131	Schutzscheibe ohne Loch	
20	9510.001.132	Schutzscheibe mit Loch	

Nicht nach Bild-Nr. sondern nach Artikel-Nr. bestellen.



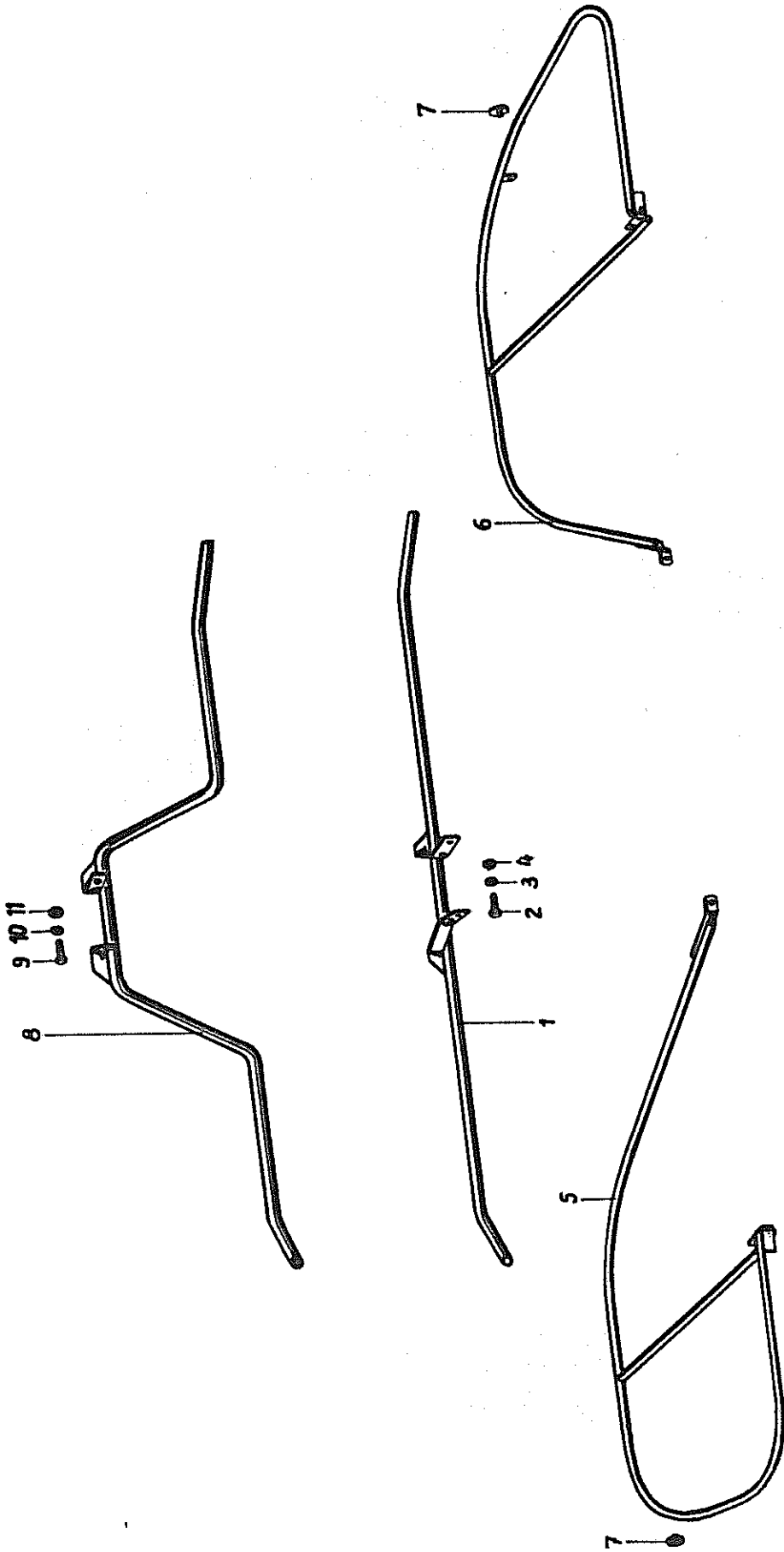


Bild Nr.	Artikel Nr.	Benennung	79-10000-0080	Modell Nr.
		<u>HR 562</u>		
1	9520.010.358	Schutzbügel, Mitte		
2	9930.500.247	Sechskantschraube M 12 x 35 4.6 cadm. DIN 558		
3	9930.520.534	Federring 12 DIN 128		
4	9930.510.019	Sechskantmutter M 12 5 cadm. DIN 555		
5	9520.010.359	Schutzbügel außen, links		
6	9520.010.360	Schutzbügel außen, rechts		
7	9930.570.450	Rückstahler		
		<u>HR 562-D</u>		
5	9520.010.359	Schutzbügel außen, links		
6	9520.010.360	Schutzbügel außen, rechts		
7	9930.570.450	Rückstahler		
8	9920.010.384	Schutzbügel, Mitte		
9	9930.500.247	Sechskantschraube M 12 x 35 4.6 cadm. DIN 558		
10	9930.520.534	Federring 12 DIN 128		
11	9930.510.019	Sechskantmutter M 12 5 cadm. DIN 555		

Nicht nach Bild-Nr. sondern nach Artikel-Nr. bestellen.

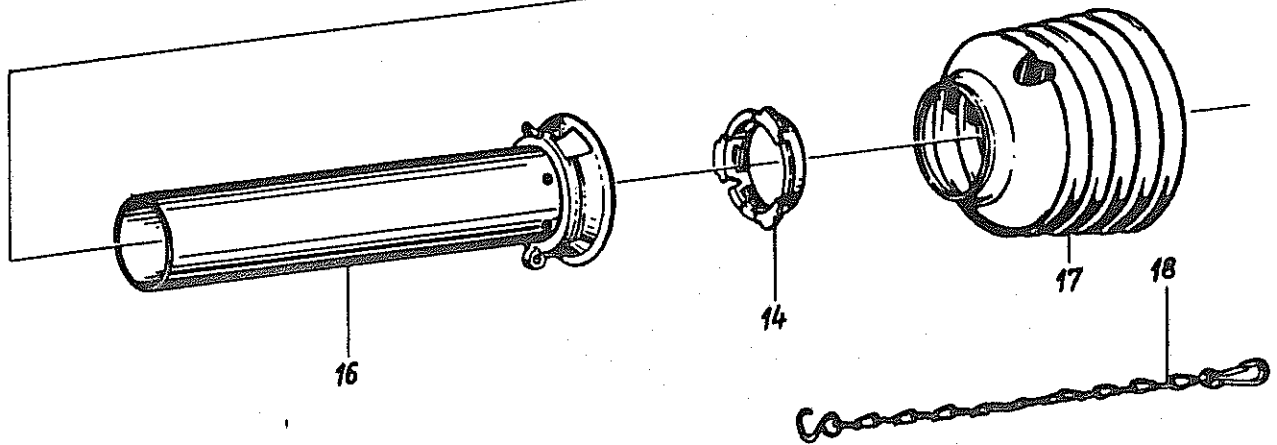
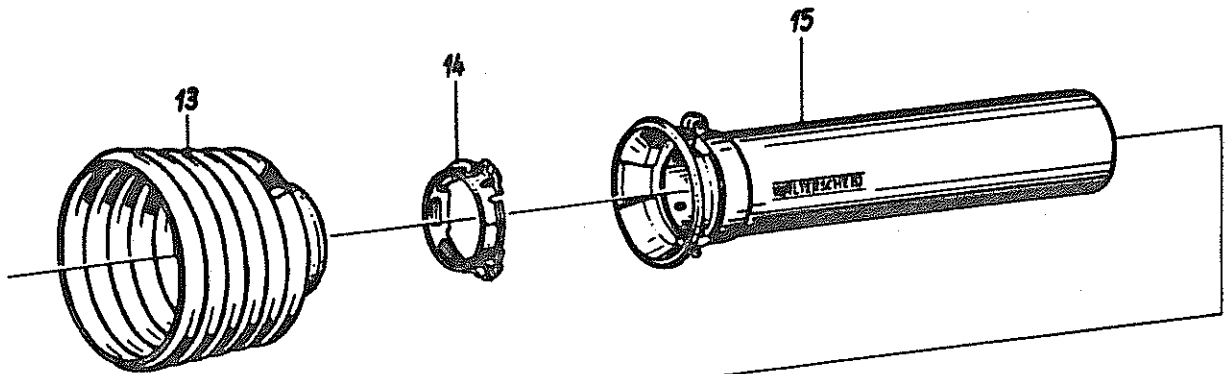
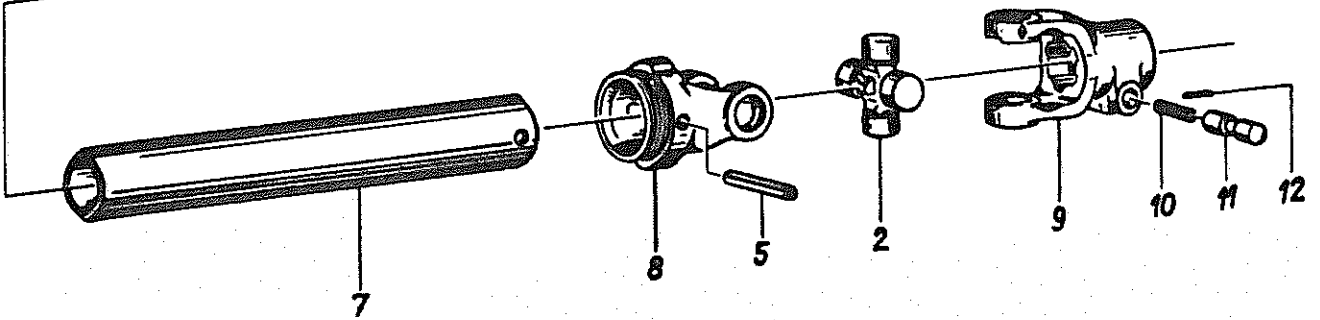
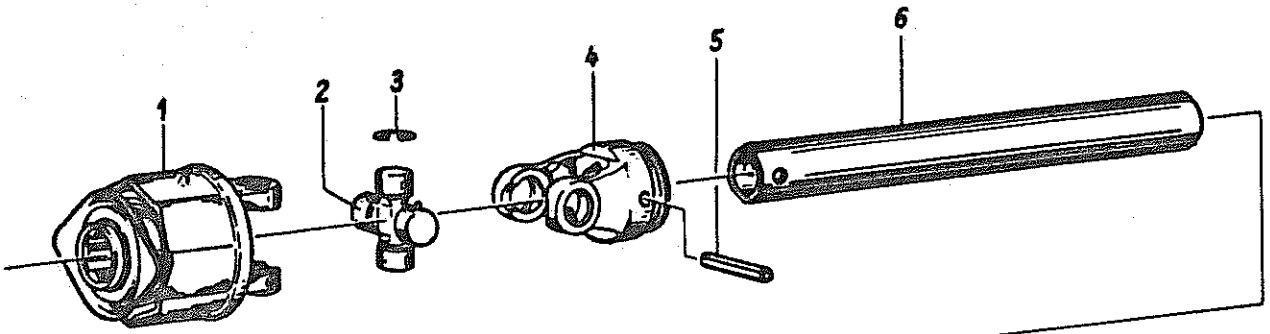


Bild Nr.	Artikel Nr.	Benennung	79-0001-0042	Walterscheid Teile-Nr.
		<u>HR 562/HR 562-D</u>		
		Gelenkwelle W 2200-SC14-K33-005/011 (8878)		
1	9930.610.102	Sternratsche K 33 mit KNP 1 3/8" DIN 9611 kompl. mit Ziehverschluß; M= 680 Nm		55.210.03
2	9930.610.052	Kreuzgarnitur kompl. mit Schmiernippel und vier Sicherungsringen		22.00.00
3	9930.531.853	Sicherungsring 24 x 1,5 DIN 984		62.23.00
4	9930.610.018	Rillengabel mit Profil 005 und Spannhülsenbohrung		20.11.00
5	9930.530.116	Spannhülse 10 x 65 DIN 1481		61.05.04
6	9930.610.224	Profilrohr 005 mit Spannhülsenbohrung; Länge 1200 mm		75.10.16
7	9930.610.233	Profilrohr 011 mit Spannhülsenbohrung; Länge 1195 mm		75.15.16
8	9930.610.025	Rillengabel mit Profil 011 und Spannhülsenbohrung		20.12.00
9	9930.610.003	Aufsteckgabel mit KNP 1 3/8" DIN 9611 kompl. mit einem Schiebestift		20.10.00
10	9930.560.201	Druckfeder		66.01.00
11	9930.610.040	Schiebestift		65.01.00
12	9930.530.029	Spannhülse 4 x 20 DIN 1481		61.02.00
13	9930.610.709	Schutztrichter		84.03.06
14	9930.610.681	Gleitring		82.83.06
15	9930.610.643	Außenschutzrohr mit Kappe; Rohrlänge: 1140 mm		80.37.03
16	9930.610.633	Innenschutzrohr mit Kappe; Rohrlänge: 1140 mm		80.36.03
17	9930.610.708	Schutztrichter		84.02.06
18	9930.610.566	Haltekette		82.36.03

Nicht nach Bild-Nr. sondern nach Artikel-Nr. bestellen.