

## Ersatzteilliste

**Spare parts list**  
**Pièces de rechange**  
**Onderdelenlijst**

NIEMEYER Agrartechnik GmbH  
- Ersatzteillager -  
D-48477 Hörstel-Riesenbeck, Hansestr. 1  
Tel. 05454 / 910-191 *od. 792*  
Fax 05454 / 910-282 *meyerweb.de*

## Rotorzettwender

Rotary Tedder

Faneuse

Cirkelschudder

**HR 671-DH**

0192 →

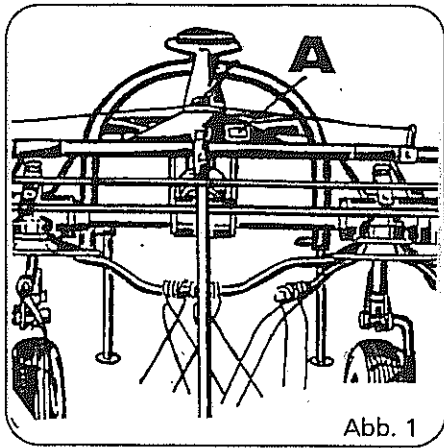


Abb. 1

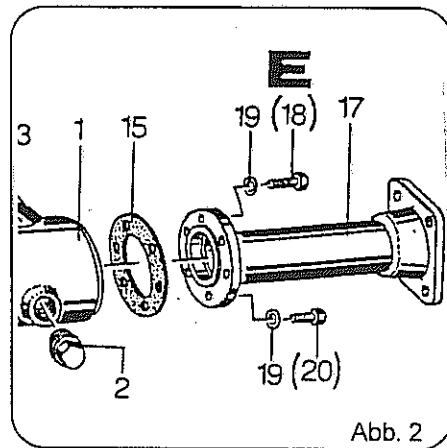


Abb. 2

Jede Maschine ist mit einem Typenschild versehen (siehe Abb. 1, Pos. A). Auf diesem Schild sind Maschinen-Typ (Abb. 3, Pos. C), Maschinen-Nummer (Abb. 3, Pos. D) und Baujahr (Abb. 2, Pos. E) angegeben. Diese Angaben müssen für jeden Kundendienstfall oder für die Nachbestellung von Ersatzteilen mitgeteilt werden. Teile deren Pos.-Nr. in einer Klammer stehen unbedingt mit Kleber einsetzen (Bsp.: obige Abbildung, Pos. E).

← 60108 = bis Masch.-Nr. 60108

60109 → = ab Masch.-Nr. 60109

Each machine is provided with one serial plate (see Fig. 1, pos. A) which contains details of the model (fig. 3, pos. C), serial Number (Fig. 3, Pos. D) and year of manufacture (Fig. 3, pos. E). This information must be communicated for customer service or when reordering spare parts. Parts with position numbers in brackets must absolutely be fitted in with glue (see Fig. 2, pos. E).

← 60108 = below mach.no. 60108

60109 → = above mach.no. 60109

Chaque machine est pourvue d'une plaque d'identification (voir fig. 1, pos. A). Sur cette plaque d'identification figurent, entre autres, le modèle de la machine (fig. 3, pos. C) ainsi que le numéro de la machine (fig. 3, pos. D) et l'année de production (fig. 3, pos. E). Ces références doivent être communiquées à tout service après-vente ou à l'occasion de toute commande de pièces détachées. Les parts dont les numéros sont indiqués en parenthèses doivent indispensablement être mise en place avec de la colle (ver Fig. 2, pos. E).

← 60108 = jusqu'à n°. 60108

60109 → = à partir de n°. 60109

Elke machine is van een type-plaatje voorzien (afb. 1, pos. A). Op dit plaatje staat het type (afb. 3, pos. C, het serienummer (afb. 3, pos. D) en het bouwjaar (afb. 3, pos. E) aangegeven. Voor elke aanspraak op service of bij het bestellen van onderdelen zijn deze gegevens nodig. De delen waarvan de positie-nummers tussen haakjes staan, monteren met een vorgvloeistof (bijvoorbeeld afbeelding Pos. E).

← 60108 = tot Mach.Nr. 60108

60109 → = vanaf Mach.Nr. 60109

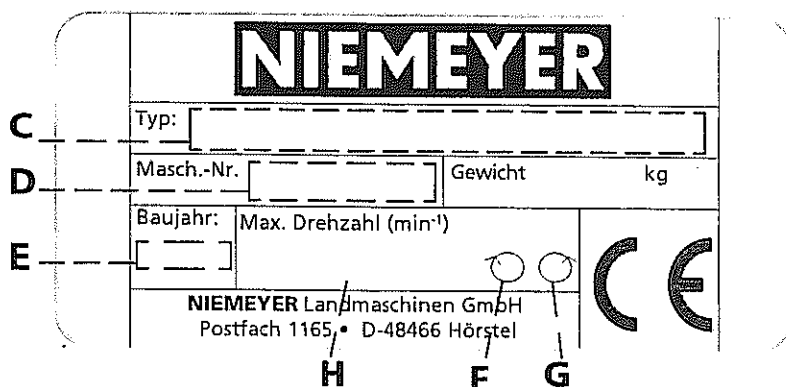


Abb. 3

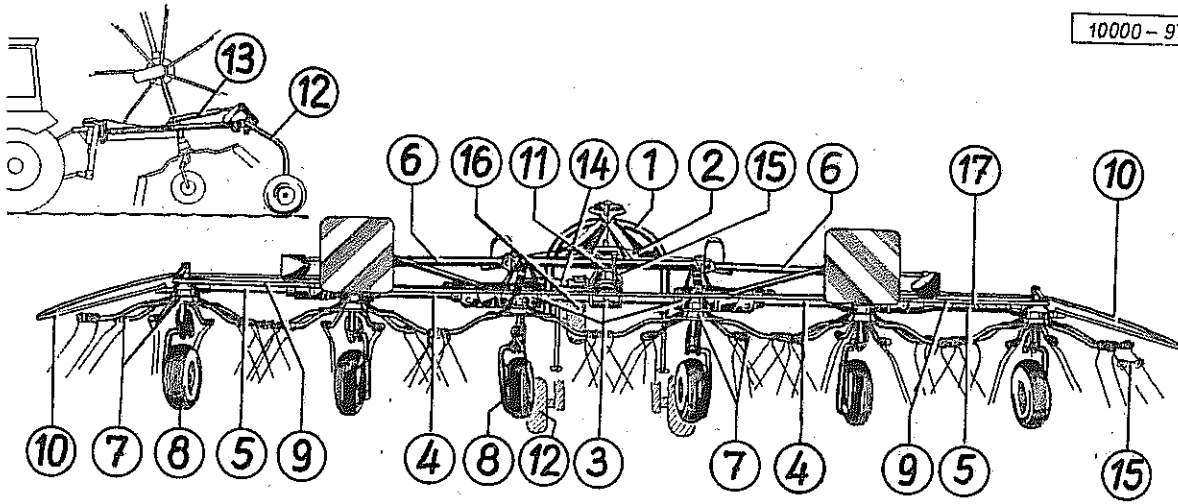


Verwenden Sie nur ORIGINAL-NIEMEYER-ERSATZTEILE. Der Einbau von Fremdfabrikaten kann zu schweren Schäden und zum Verlust unserer Gewährleistung führen.  
Nachgebaute Teile, speziell Zinken, entsprechen selten den Anforderungen, und die Materialqualität kann man nicht optisch prüfen.  
Darum immer nur ORIGINAL-NIEMEYER-Ersatzteile verwenden!

Fit only ORIGINAL-NIEMEYER PARTS. The use of other makes may lead to serious damage and the loss of our warranty.  
Imitation products, in particular tines, hardly ever meet the requirements and the quality of the material cannot be checked optically.  
Therefore only use ORIGINAL-NIEMEYER parts at all times!

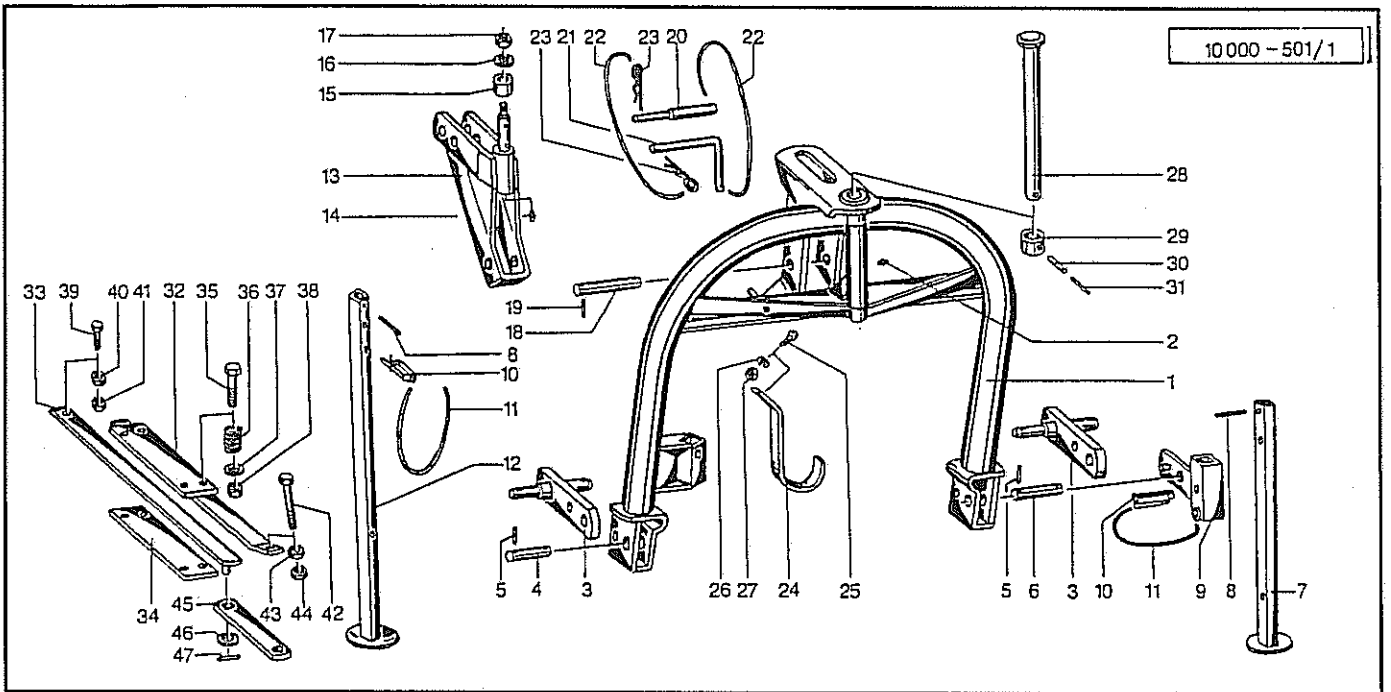
Il est mieux pour vous d'utiliser exclusivement des pièces détachées d'origine NIEMEYER!  
L'utilisation de pièces de contre-facon peut entrainer de sérieuses détériorations, et surtout vous faire perdre votre garantie.  
Il est rare que les pièces de contre-facon-principalement les dents-répondent à vos besoins, et de plus, leur qualité ne peut être vérifiée visuellement.  
ALORS, UN CONSEIL: N'UTILISEZ QUE LES PIÈCES D'ORIGINE NIEMEYER!

Gebriikt U alleen ORIGINELE NIEMEYER ONDERDELEN. Door montage von imitatie-delen kan er zware schade aan de machine ontstaan en kan de garantie vervallen.  
Imitatie-delen, in het bijzonder de tanden, voldoen slechts zelden aan door ons gestelde eisen.  
Materiaalkwaliteit kunt U optisch niet beoordelen.  
Een reden te meer om ORIGINELE NIEMEYER ONDERDELEN te monteren.



### HR 671-DH

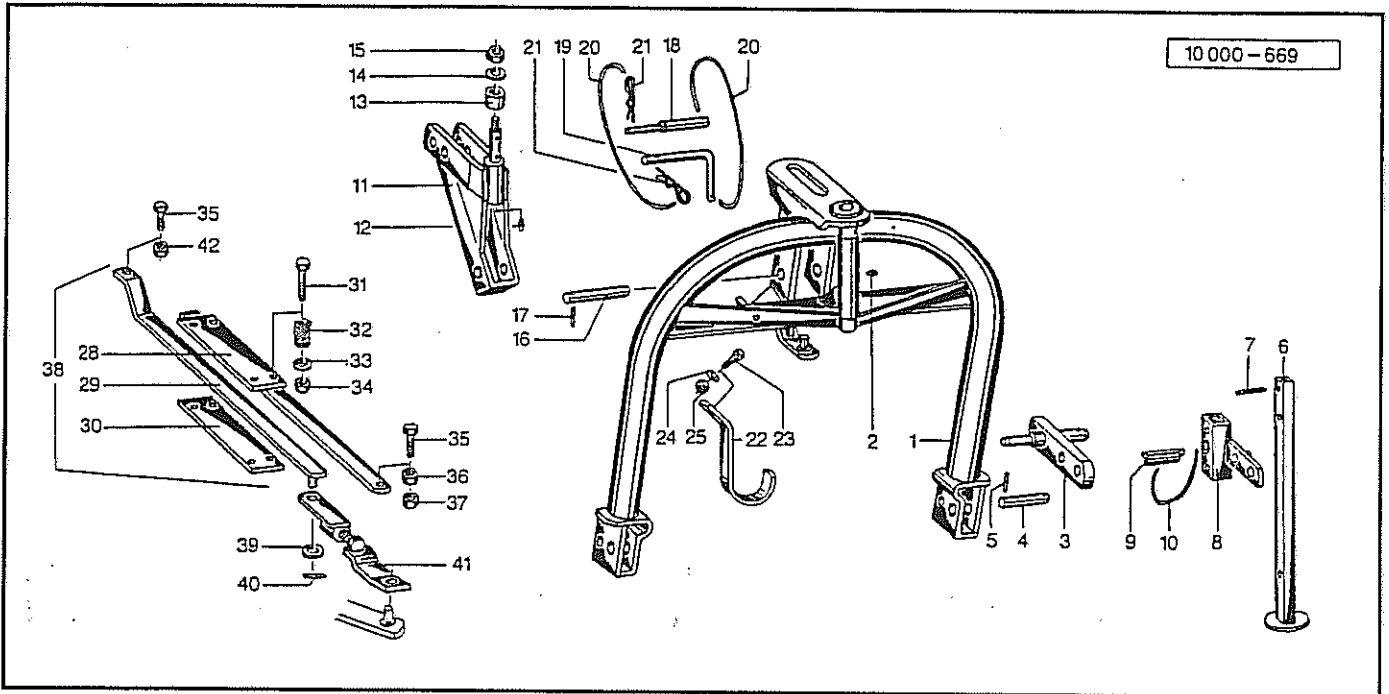
Pos.	Benennung		Seite
1	Dreipunktbock.....	<- 60108	3
	Dreipunktbock.....	60109 -> <- 60621	4
	Dreipunktbock .....	60622 ->	5
2	Dreipunktträger.....	<- 60108	6
	Dreipunktträger .....	60109 ->	7
3	Antrieb .....		8
4	Flanschrohr, innen .....		9
5	Flanschrohr, außen .....		10
6	Hydraulikzylinder .....		11
7	Kreisel / Zinken .....	<-	12
	Kreisel / Zinken .....	<- 60192	13
	Kreisel / Zinken .....	60193 ->	14
8	Laufräder .....	<-	15
	Laufräder .....	->	16
9	Spurstangen .....	<- 48200	17
	Spurstangen .....	48201 -> <- 60292	18
	Spurstangen .....	60293 ->	19
10	Schutz .....	<- 60108	20
	Schutz .....	60109 -> <- 60292	21
	Schutz .....	60293 ->	22
11	Gelenkwelle 611105 (356693) .....		23
	Gelenkwelle 611107 (189922) .....		24
	Gelenkwelle 611083 (197930) .....		25
	Gelenkwelle 612098 (120897) .....		26
12	Transportfahrwerk .....		27
13	Hydraulikzylinder für Transportfahrwerk .....		28
14	Hydraulische Grenzstreuverstellung .....		29
15	Schwadgetriebe / Zinkenverlustsicherung .....		30
16	Tastrad / Kettenoberlenker .....		31
17	Abziehbilder .....		32
18	Abziehbilder (USA) .....		33



Pos Id-Nr. Beschreibung Description Désignation Benaming 637

### Dreipunktbock

1	015203	Dreipunktbock	3-Pt. linkage	Bati 3 points	Dreipuntsbok	
2	570265	Schmiernippel	Grease nipple	Graisneur	Smeernippel	H15 8x1
3	013057	Halter	Bracket	Support	Houder	
4	010279	Achse	Axle	Arbre creux	As	
5	530060	Spannhülse	Tension pin	Goupille élastique	Spanhuls	6x35 DIN 1481
6	015206	Achse	Axle	Arbre creux	As	
7	015204	Stütze	Support	Support	Steun	
8	530064	Spannhülse	Tension pin	Goupille élastique	Spanhuls	6x45 DIN 1481
9	015205	Halter	Bracket	Support	Houder	
10	570233	Stecker	Plug connector	Broche	Stekker	10v
11	015050	Seil	Rope	Corde	Koord	L = 500
12	012834	Stütze	Support	Support	Steun	
13	010372	Klinke	Ratchet	Cliquent	Pal	
14	570289	Schmiernippel	Grease nipple	Graisneur	Smeernippel	H2 M10x1
15	541740	Druckrolle	Feed roller	Bague	Drukrol	50x30
16	520105	Scheibe	Washer	Rondelle	Schijf	16,5/45x3
17	510521	Sechskantmutter	Hex. nut	Ecrou	Moer, zeskant	M16 DIN 985 8
18	010375	Achse	Axle	Arbre creux	As	
19	530062	Spannhülse	Tension pin	Goupille élastique	Spanhuls	6x40 DIN 1481
20	011732	Oberlenkerbolzen	Top link pin	Broche de 3e point	Topstangpen	
21	010376	Stecker	Plug connector	Broche	Stekker	
22	015049	Seil	Rope	Corde	Koord	L = 1250
23	570226	Federstecker	Spring clip	Goupille beta	Borgclip	4 DIN 11024 vz
24	010494	Stütze	Support	Support	Steun	
25	500787	Sechskantschraube	Hex. bolt	Vis	Bout, zeskant	M 12x35 DIN 933 8.8
26	560707	Tellerfeder	Spring washer	Rondelle belleville	Schotelveer	28/12,2x1,5
27	510451	Sechskantmutter	Hex. nut	Ecrou	Moer, zeskant	M 12 DIN 980 8
28	013062	Bolzen	Pin	Axe	Pen	
29	013063	Bund	Abutment shoulder	Bouchon	Bundel	
30	530150	Spannhülse	Tension pin	Goupille élastique	Spanhuls	12x50 DIN 1481 vz
31	530151	Spannhülse	Tension pin	Goupille élastique	Spanhuls	7x50 DIN 1481 vz
32	015127	Lasche	Tongue	Eclisse	Strip	
33	015128	Lasche	Tongue	Eclisse	Strip	
34	015033	Platte	Plate	Plaque	Plaat	
35	500473	Sechskantschraube	Hex. bolt	Vis	Bout, zeskant	M10 x 80 DIN 931
36	560240	Druckfeder	Compression spring	Ressort	Drukveer	28,8 x 16 x 4
37	520049	Scheibe	Washer	Rondelle	Schijf	10,5/21x2 DIN 125
38	510303	Sechskantmutter	Hex. nut	Ecrou	Moer, zeskant	M 10 DIN 936 8
39	500836	Sechskantschraube	Hex. bolt	Vis	Bout, zeskant	M 16x45 DIN 980 8.8
40	510236	Sechskantmutter	Hex. nut	Ecrou	Moer, zeskant	M 16 DIN 934 vz 8
41	510309	Sechskantmutter	Hex. nut	Ecrou	Moer, zeskant	M 16 DIN 936 vz
42	500517	Sechskantschraube	Hex. bolt	Vis	Bout, zeskant	M 16x100 DIN 931 8.8
43	510235	Sechskantmutter	Hex. nut	Ecrou	Moer, zeskant	M 16 DIN 934 8
44	510310	Sechskantmutter	Hex. nut	Ecrou	Moer, zeskant	M 16 DIN 936 8
45	015491	Stange	Rod	Tirant	Stang	
46	520119	Scheibe	Washer	Rondelle	Schijf	17/27x2 DIN 433
47	530057	Spannhülse	Tension pin	Goupille élastique	Spanhuls	6x26 DIN 1481

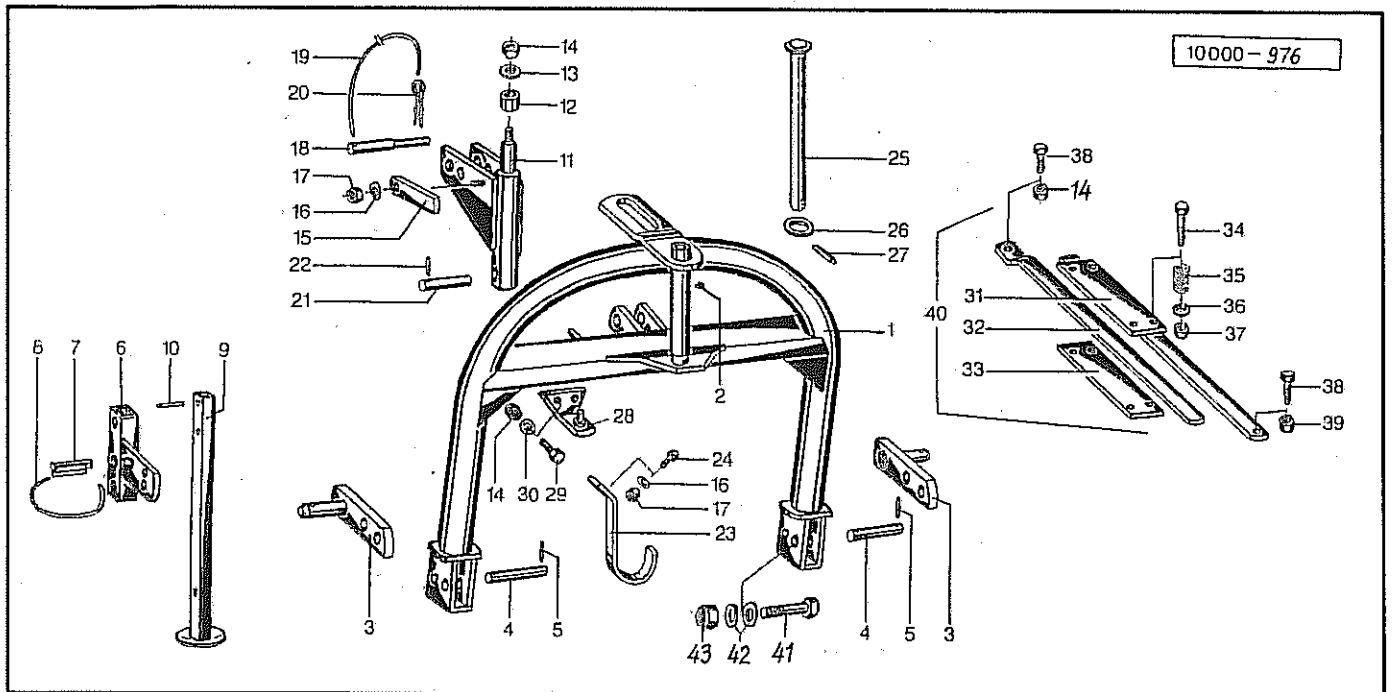


Pos Id-Nr. Beschreibung Description Désignation Benaming 638

### Dreipunktbock

1	015442	Dreipunktbock	3-Pt. linkage	Bati 3 points	Driepuntsbok	
2	570265	Schmiernippel	Grease nipple	Graisneur	Smeernippel	H15 8x1
3	015434	Unterlenkerzapfen	Bottom link pin	Axe inférieur d'attel	Hefarmtappen	
4	015206	Achse	Axle	Arbre creux	As	
5	530060	Spannhülse	Tension pin	Goupille élastique	Spanhuls	6x35 DIN 1481
6	015436	Stütze	Support	Support	Steun	
7	530209	Spannhülse	Tension pin	Goupille élastique	Spanhuls	6x45 VERZ. DIN 1481
8	015435	Halter	Bracket	Support	Houder	
9	570233	Stecker	Plug connector	Broche	Stekker	10v
10	015050	Seil	Rope	Corde	Koord	L = 500
11	010372	Klinke	Ratchet	Cliquet	Pal	
12	570289	Schmiernippel	Grease nipple	Graisneur	Smeernippel	H2 M10x1
13	541740	Druckrolle	Feed roller	Bague	Drukrol	50x30
14	520105	Scheibe	Washer	Rondelle	Schijf	16,5/45x3
15	510521	Sechskantmutter	Hex. nut	Ecrou	Moer, zeskant	M16 DIN 985 8
16	010375	Achse	Axle	Arbre creux	As	
17	530062	Spannhülse	Tension pin	Goupille élastique	Spanhuls	6x40 DIN 1481
18	011732	Oberlenkerbolzen	Top link pin	Broche de 3e point	Topstangpen	
19	010376	Stecker	Plug connector	Broche	Stekker	
20	015049	Seil	Rope	Corde	Koord	L = 1250
21	570226	Federstecker	Spring clip	Goupille beta	Borgclip	4 DIN 11024 vz
22	010494	Stütze	Support	Support	Steun	
23	500787	Sechskantschraube	Hex. bolt	Vis	Bout, zeskant	M 12x35 DIN 933 8.8
24	560707	Tellerfeder	Spring washer	Rondelle belleville	Schotelveer	28/12,2x1,5
25	510451	Sechskantmutter	Hex. nut	Ecrou	Moer, zeskant	M 12 DIN 980 8
28	015661	Lasche	Tongue	Eclisse	Strip	
29	015714	Lasche	Tongue	Eclisse	Strip	
30	015033	Platte	Plate	Plaque	Plaat	
31	500473	Sechskantschraube	Hex. bolt	Vis	Bout, zeskant	M10 x 80 DIN 931
32	560240	Druckfeder	Compression spring	Ressort	Drukveer	28,8 x 16 x 4
33	520049	Scheibe	Washer	Rondelle	Schijf	10,5/21x2 DIN 125
34	510303	Sechskantmutter	Hex. nut	Ecrou	Moer, zeskant	M 10 DIN 936 8
35	500836	Sechskantschraube	Hex. bolt	Vis	Bout, zeskant	M 16x45 DIN 980 8.8
36	510236	Sechskantmutter	Hex. nut	Ecrou	Moer, zeskant	M 16 DIN 934 vz 8
37	510309	Sechskantmutter	Hex. nut	Ecrou	Moer, zeskant	M 16 DIN 936 vz
38	015718	Bremse	Break	Frein	Rem	
39	520119	Scheibe	Washer	Rondelle	Schijf	17/27x2 DIN 433
40	530057	Spannhülse	Tension pin	Goupille élastique	Spanhuls	6x26 DIN1481
41	015664	Verbindungsstück	Connection	Guide d'accouplement	Verbindingsstuk	
42	510521	Sechskantmutter	Hex. nut	Ecrou	Moer, zeskant	M16 DIN 985 8

← 60292

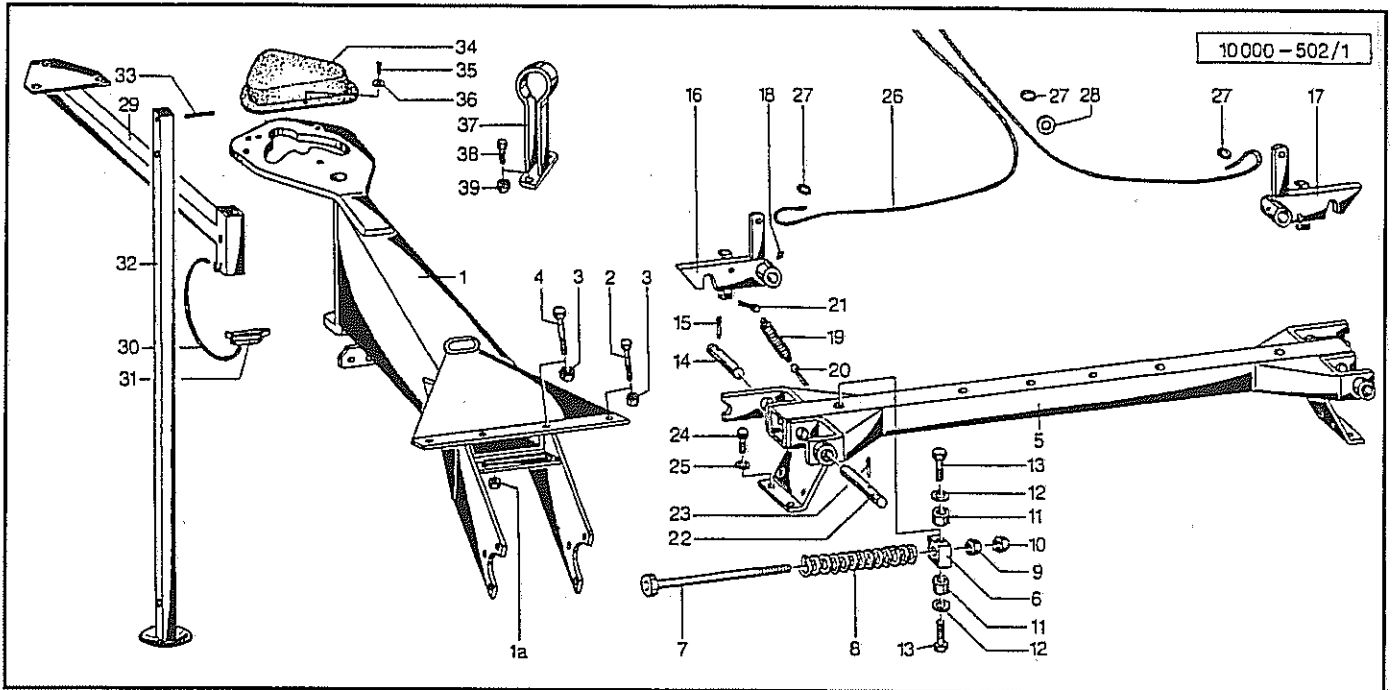


Pos Id-Nr. Beschreibung Description Désignation Benaming

1377

### Dreipunktbock

1	015758	Dreipunktbock	3-Pt. linkage	Bati 3 points	Dreipuntsbok	
2	570265	Schmiernippel	Grease nipple	Graisneur	Smeernippel	H15 8x1
3	015762	Unterlenkerzapfen	Bottom link pin	Axe inférieur d'attel	Hefarmtappen	
4	015206	Achse	Arbre creux	Arbre creux	As	
5	530060	Spannhülse	Tension pin	Goupille élastique	Spanhuls	6x35 DIN 1481
6	015760	Halter	Bracket	Support	Houder	
7	570233	Stecker	Plug connector	Broche	Stekker	10v
8	015050	Seil	Rope	Corde	Koord	L = 500
9	015436	Stütze	Support	Support	Steen	
10	530064	Spannhülse	Tension pin	Goupille élastique	Spanhuls	6x45 DIN 1481
11	015759	Rollenachse	Roller axle	Tete d'attelage	Pendelstuk	
12	541740	Druckrolle	Feed roller	Bague	Drukrol	50x30
13	520105	Scheibe	Washer	Rondelle	Schijf	16,5/45x3
14	510521	Sechskantmutter	Hex. nut	Ecrou	Moer, zeskant	M16 DIN 985 8
15	010963	Anschlag	Stop	Butée	Aanslag	
16	560707	Tellerfeder	Spring washer	Rondelle belleville	Schotelveer	28/12,2x1,5
17	510451	Sechskantmutter	Hex. nut	Ecrou	Moer, zeskant	M 12 DIN 980 8
18	011732	Oberlenkerbolzen	Top link pin	Broche de 3e point	Topstangpen	
19	015049	Seil	Rope	Corde	Koord	L = 1250
20	570226	Federstecker	Spring clip	Goupille beta	Borgclip	4 DIN 11024 vz
21	010965	Achse	Arbre creux	Arbre creux	As	
22	530060	Spannhülse	Tension pin	Goupille élastique	Spanhuls	6x35 DIN 1481
23	010494	Stütze	Support	Support	Steen	
24	500787	Sechskantschraube	Hex. bolt	Vis	Bout, zeskant	M 12x35 DIN 933 8.8
25	013062	Bolzen	Pin	Axe	Pen	
26	520224	Scheibe	Washer	Rondelle	Schijf	31,5/45x5 vz
27	530150	Spannhülse	Tension pin	Goupille élastique	Spanhuls	12x50 DIN 1481 vz
28	015772	Winkel	Bracket	Corniere	Hoek	
29	500837	Sechskantschraube	Hex. bolt	Vis	Bout, zeskant	M 16x40 VZ DIN933
30	520614	Sperrkantscheibe	Stop washer	Rondelle Belleville	Kartel schijf	16x32x2,5 (SK16M)
31	015661	Lasche	Tongue	Eclisse	Strip	
32	015777	Lasche	Tongue	Eclisse	Strip	
33	015033	Platte	Plate	Plaque	Plaat	
34	500473	Sechskantschraube	Hex. bolt	Vis	Bout, zeskant	M10 x 80 DIN 931
35	560240	Druckfeder	Compression spring	Ressort	Drukveer	28,8 x 16 x 4
36	520049	Scheibe	Washer	Rondelle	Schijf	10,5/21x2 DIN 125
37	510303	Sechskantmutter	Hex. nut	Ecrou	Moer, zeskant	M 10 DIN 936 8
38	500837	Sechskantschraube	Hex. bolt	Vis	Bout, zeskant	M 16x40 VZ DIN933
39	510236	Sechskantmutter	Hex. nut	Ecrou	Moer, zeskant	M 16 DIN 934 vz 8
40	015776	Bremse	Break	Frein	Rem	
41	500544	Sechskantschraube	Hex. bolt	Vis	Bout, zeskant	M 20x80 DIN 931, 8.8
42	520143	Scheibe	Washer	Rondelle	Schijf	21/33x2,5 DIN 433
43	510523	Sechskantmutter	Hex. nut	Ecrou	Moer, zeskant	M20 DIN 985 8 vz

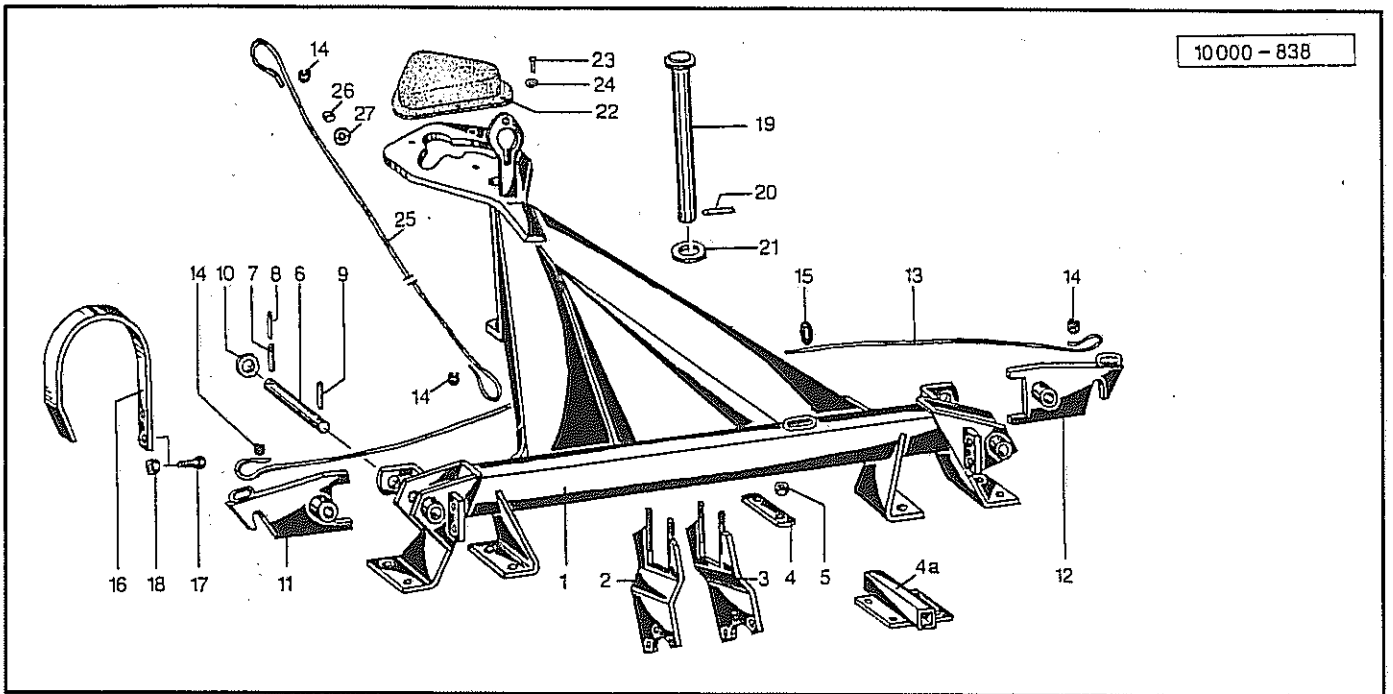


Pos Id-Nr. Beschreibung Description Désignation Benaming 640

### Dreipunktträger

Pos	Id-Nr.	Beschreibung	Description	Désignation	Benaming	
1	015117	Dreipunktträger	3-Pt. carrying frame	Bati d'attelage	Dreipuntsdrager	
1a	510517	Sechskantmutter	Hex. nut	Ecrou	Moer, zeskant	M12 DIN 985 8 vz
2	500516	Sechskantschraube	Hex. bolt	Vis	Bout, zeskant	M 16x90 DIN 931 8.8
3	510521	Sechskantmutter	Hex. nut	Ecrou	Moer, zeskant	M16 DIN 985 8
4	500517	Sechskantschraube	Hex. bolt	Vis	Bout, zeskant	M 16x100 DIN 931 8.8
5	015118	Tragrohr	Frame tube	Trompette	Draagbuis	
6	015121	Lager	Bearing	Palier	Lager	
7	015120	Stange	Rod	Tirant	Stang	
8	560317	Druckfeder	Compression spring	Ressort	Drukveer	250x34x9,5
9	510235	Sechskantmutter	Hex. nut	Ecrou	Moer, zeskant	M 16 DIN 934 8
10	510310	Sechskantmutter	Hex. nut	Ecrou	Moer, zeskant	M 16 DIN 936 8
11	015122	Distanzring	Spacer	Entretoise	Afstandsring	
12	520580	Sicherungsring	Securing ring	Jonc d'arret	Borgring	VS 16
13	500818	Sechskantschraube	Hex. bolt	Vis	Bout, zeskant	M16x30 DIN933 8.8
14	015124	Bolzen	Pin	Axe	Pen	
15	530079	Spannhülse	Tension pin	Goupille élastique	Spanhuls	7x40 DIN 1481
16	015125	Klinke	Ratchet	Cliquet	Pal	
17	015126	Klinke	Ratchet	Cliquet	Pal	
18	570265	Schmiernippel	Grease nipple	Graisneur	Smeernippel	H15 8x1
19	560034	Zugfeder	Tension spring	Ressort	Trekveer	104x18x2
20	530343	Splint	Split pin	Goupille fendue	Splitpen	5x20 DIN 94
21	530339	Splint	Split pin	Goupille fendue	Splitpen	5x30 DIN 94
22	015123	Bolzen	Pin	Axe	Pen	
23	530174	Spannhülse	Tension pin	Goupille élastique	Spanhuls	7x40 DIN 1481 vz
24	500789	Sechskantschraube	Hex. bolt	Vis	Bout, zeskant	M 12 x 40 DIN 933
25	520534	Federring	Spring lock washer	Rondelle-frein	Veerring	12 DIN 128 vz
26	015134	Planseil	Rope	Corde	Koord	L = 9000
27	570590	Seilklemme	Cable clamp	Bride de cable	Koordklem	1/4
28	520108	Scheibe	Washer	Rondelle	Schijf	16,5 x 45 x 3 vz
29	015406	Halter	Bracket	Support	Houder	
30	015050	Seil	Rope	Corde	Koord	L = 500
31	570233	Stecker	Plug connector	Broche	Stekker	10v
32	015405	Stütze	Support	Support	Steun	
33	530064	Spannhülse	Tension pin	Goupille élastique	Spanhuls	6x45 DIN 1481
34	600414	Schutzkappe	Cap	Capuchon	Beschermkap	
35	531031	Halbrundkerbnagel	Groove pin	Teton	Nagel, halfrond	3x10 N4 V. DIN 1476
36	520004	Scheibe	Washer	Rondelle	Schijf	3,7/11x0,8 DIN 9021
37	015505	Halter	Bracket	Support	Houder	
38	500763	Sechskantschraube	Hex. bolt	Vis	Bout, zeskant	M 10x35 DIN 933 8.8
39	510512	Sechskantmutter	Hex. nut	Ecrou	Moer, zeskant	M10 DIN985 8.8 vz

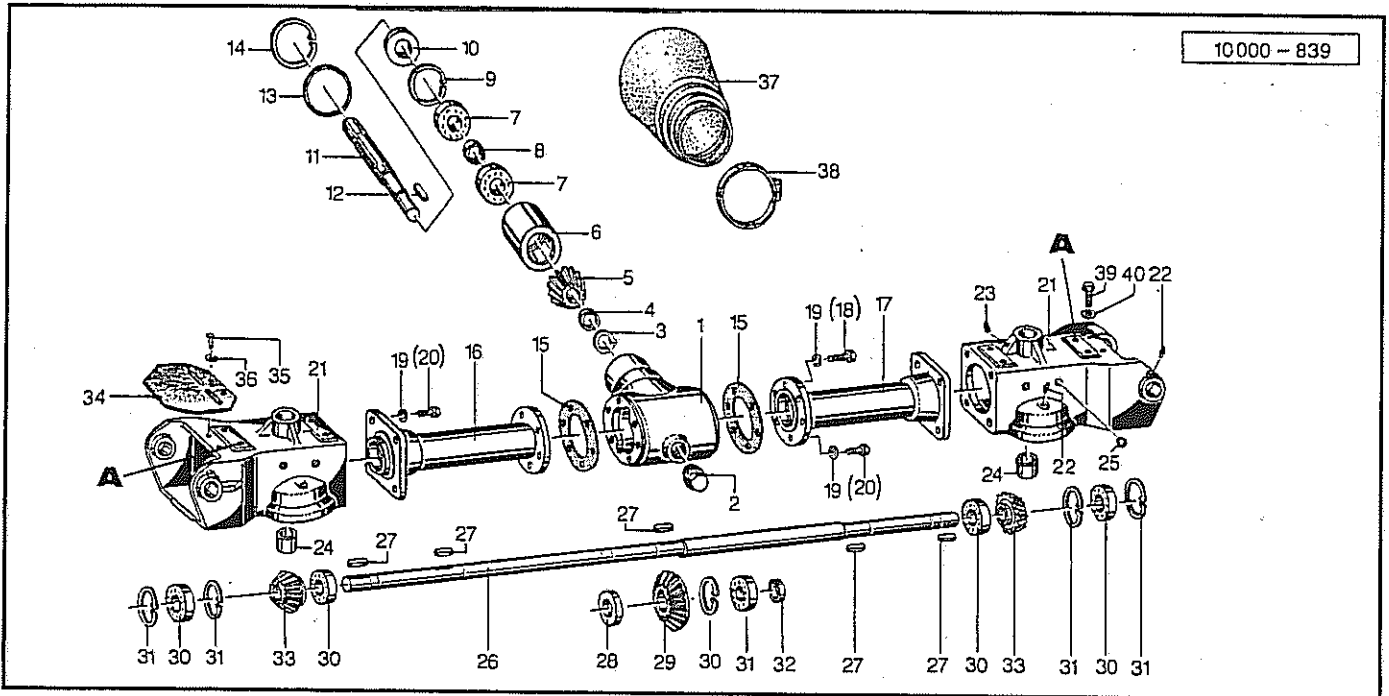




Pos Id-Nr. Beschreibung Description Désignation Benaming 641

### Dreipunktträger

Pos	Id-Nr.	Beschreibung	Description	Désignation	Benaming	
1	015657	Dreipunktträger	3-Pt. carrying frame	Bati d'attelage	Dreipuntsdrager	
2	015659	Stütze	Support	Support	Steun	
3	015660	Stütze	Support	Support	Steun	
4	015570	Klemmplatte	Binding plate	Plaque	Klemplaat	
4a	015716	Halter	Bracket	Support	Houder	
5	510536	Sechskantmutter	Hex. nut	Ecrou	Moer, zeskant	M14 DIN985 vz
6	015658	Bolzen	Pin	Axe	Pen	
7	530105	Spannhülse	Tension pin	Goupille élastique	Spanhuls	8x35 DIN 1481 vz
8	530052	Spannhülse	Tension pin	Goupille élastique	Spanhuls	5x35 DIN 1481 VZ
9	530107	Spannhülse	Tension pin	Goupille élastique	Spanhuls	8x40 DIN 1481 vz
10	520190	Scheibe	Washer	Rondelle	Schijf	26/40x2,5 VZ
11	015765	Klinke	Ratchet	Cliquet	Pal	
12	015764	Klinke	Ratchet	Cliquet	Pal	
13	015771	Seil	Rope	Corde	Koord	1700
14	570590	Seilklemme	Cable clamp	Bride de cable	Koordklem	1/4
15	570110	Ring	Ring	Joint torique	Ring	
16	015455	Bügel	Stay	Etrier	Beugel	
17	500790	Sechskantschraube	Hex. bolt	Vis	Bout, zeskant	M 12x40 DIN 933 8.8
18	510517	Sechskantmutter	Hex. nut	Ecrou	Moer, zeskant	M12 DIN 985 8 vz
19	013062	Bolzen	Pin	Axe	Pen	
20	530150	Spannhülse	Tension pin	Goupille élastique	Spanhuls	12x50 DIN 1481 vz
21	520224	Scheibe	Washer	Rondelle	Schijf	31,5/45x5 vz
22	600414	Schutzkappe	Cap	Capuchon	Beschermkap	
23	531031	Halbrundkerbnagel	Groove pin	Teton	Nagel, halfrond	3x10 N4 V. DIN 1476
24	520004	Scheibe	Washer	Rondelle	Schijf	3,7/11x0,8 DIN 9021
25	015029	Seil	Rope	Corde	Koord	L=4600
26	570609	Ringschelle	Clamp	Support	Klemstuk	15
27	520063	Scheibe	Washer	Rondelle	Schijf	11/34x3 vz

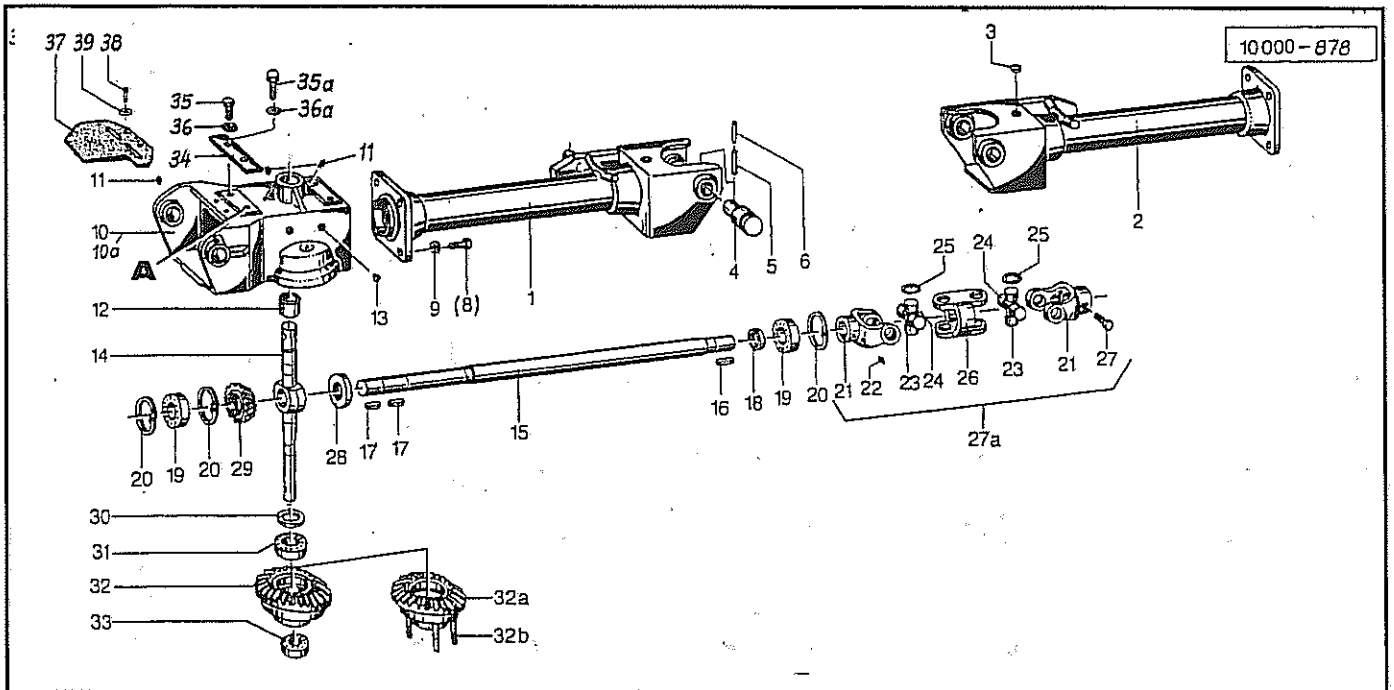


Pos Id-Nr. Beschreibung Description Désignation Benaming

642

## Antrieb

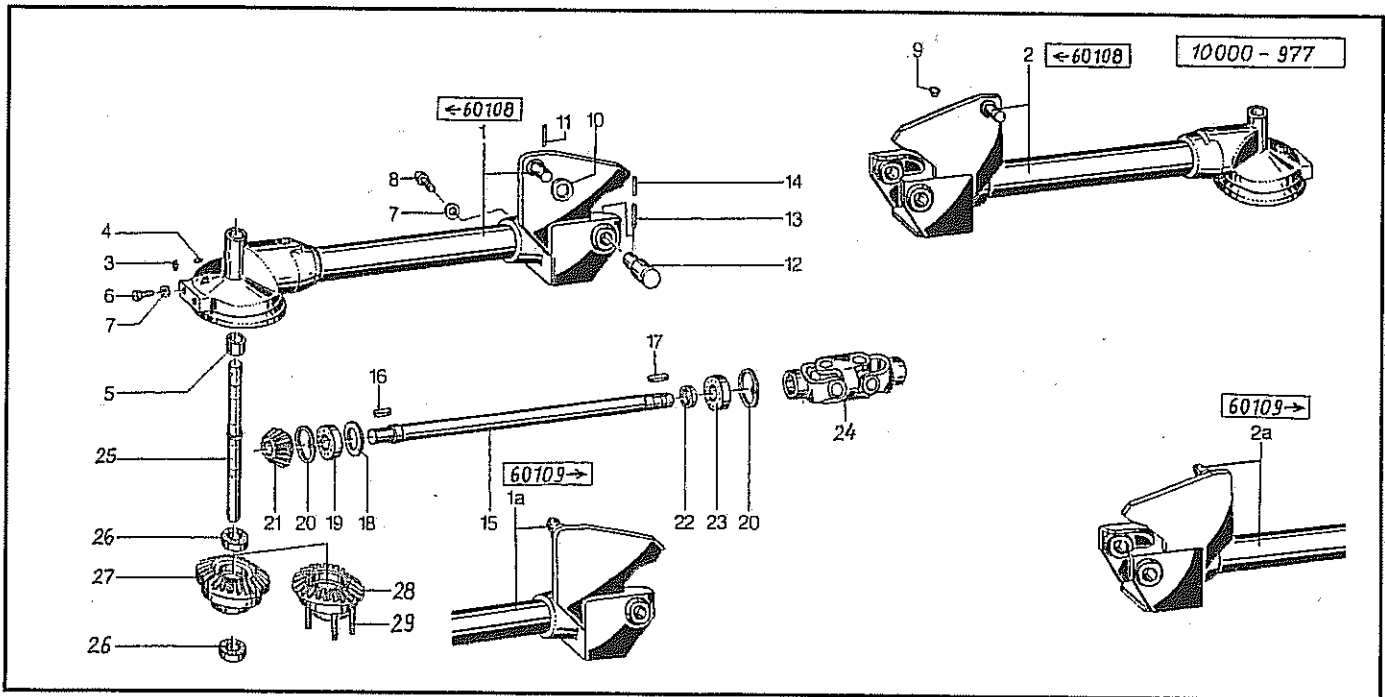
1	015391	Gehäuse	Housing	Carter	Huis	015391G
2	503018	Verschlußschraube	Plug	Bouchon	Vuldop	M42x2 DIN 910 PVC
3	531518	Sicherungsring	Securing ring	Jonc d'arrêt	Borgring	A 28x1,5 DIN 471
4	015392	Distanzring	Spacer	Entretoise	Afstandsring	
5	015420	Kegelrad	Pinion	Pignon conique	Kegeltandwiel	Z=15 ← 60292
5a	015705	Kegelrad	Pinion	Pignon conique	Kegeltandwiel	Z=14 60293 →
6	015226	Buchse	Bushing	Bague	Bus	
7	540254	Rillenkugellager	Grooved ball bearing	Roulement	Kogellager	6306 2RS
8	015228	Distanzring	Spacer	Entretoise	Afstandsring	
9	531647	Sicherungsring	Securing ring	Jonc d'arrêt	Borgring	J 72x2,5 DIN 472
10	550062	Simmerring	Oil seal	Joint d'étanchéité	Keerring	35/72x12 BA
11	015227	Welle	Shaft	Arbre	As	
12	531422	Paßfeder	Clavette	Clavette	Inlegspie	A88x7x30 DIN 6885
13	550584	O-Ring	O-Ring	Joint torique	O-Ring	OR 90x3
14	531653	Sicherungsring	Securing ring	Jonc d'arrêt	Borgring	J 90x3 DIN 472
15	551253	Dichtung	Seal	Joint	Afdichting	130/85x0,5
16	015131	Flanschrohr	Flange pipe	Trompette	Flensbuis	
17	015132	Flanschrohr	Flange pipe	Trompette	Flensbuis	
18	500912	Sechskantschraube	Hex. bolt	Vis	Bout, zeskant	M12x40 DIN933 8.8
19	520534	Federring	Spring lock washer	Rondelle-frein	Veerring	12 DIN 128 vz
20	500905	Sechskantschraube	Hex. bolt	Vis	Bout, zeskant	M12x30 DIN933 8.8
21	015111	Gehäuse	Housing	Carter	Huis	015111G (A=M12)
21a	015643	Gehäuse	Housing	Carter	Huis	015111G (A=M14)
22	570265	Schmiernippel	Grease nipple	Graisseur	Smeernippel	H15 8x1
23	570276	Schmiernippel	Grease nipple	Graisseur	Smeernippel	H25 8x1 vz
24	541719	Lagerbuchse	Bushing	Bague	Lagerbus	35/40x25
25	600452	Kegelstopfen	Plug, tapered	Couvercle	Stop	
26	015130	Antriebswelle	Drive shaft	Arbre d'entraînement	Aandrijfjas	
27	531332	Paßfeder	Key	Clavette	Inlegspie	A8x7x35 DIN 6885 vg
28	550042	Simmerring	Oil seal	Joint d'étanchéité	Keerring	BA 30/62x10
29	015177	Kegelrad	Pinion	Pignon conique	Kegeltandwiel	Z=20 ← 60292
29a	015706	Kegelrad	Pinion	Pignon conique	Kegeltandwiel	Z=20 60293 →
30	540156	Rillenkugellager	Grooved ball bearing	Roulement	Kogellager	6206 2RS C3
31	531640	Sicherungsring	Securing ring	Jonc d'arrêt	Borgring	J 62x2 DIN 472
32	010125	Distanzring	Spacer	Entretoise	Afstandsring	
33	010744	Kegelrad	Pinion	Pignon conique	Kegeltandwiel	
34	600585	Deckplatte	Cover plate	Couvercle	Afdekplaat	
35	530742	Blindniet	Blind rivet	Rivet	Nagel	6x18
36	520019	Scheibe	Washer	Rondelle	Schijf	6,4/18x1,6 DIN 9021
37	600539	Schutztopf	Protective lid	Protecteur	Beschermkap	
38	570610	Schelle	Clamp	Support	Klemstuk	SGT 90-112/13 C7 W1
39	500789	Sechskantschraube	Hex. bolt	Vis	Bout, zeskant	M 12 x 40 DIN 933
39a	500920	Sechskantschraube	Hex. bolt	Vis	Bout, zeskant	M14x35 DIN933 vz
40	520534	Federring	Spring lock washer	Rondelle-frein	Veerring	12 DIN 128 vz
40a	520535	Federring	Spring lock washer	Rondelle-frein	Veerring	14 DIN128



Pos Id-Nr. Beschreibung Description Désignation Benaming 643

### Flanschrohr, innen

Pos	Id-Nr.	Beschreibung	Description	Désignation	Benaming	
1	015395	Tragrohr	Frame tube	Trompette	Draagbuis	
2	015394	Tragrohr	Frame tube	Trompette	Draagbuis	
3	600515	Stopfen	Plug	Bouchon	Dop	GPN 300
4	015154	Zapfen	Pin	Axe	Pen	l=25
5	530146	Spannhülse	Tension pin	Goupille élastique	Spanhuls	8x45 DIN 1481 vz
6	530145	Spannhülse	Tension pin	Goupille élastique	Spanhuls	5x45 DIN 1481 vz
7	530107	Spannhülse	Tension pin	Goupille élastique	Spanhuls	8x40 DIN 1481 vz
8	500905	Sechskantschraube	Hex. bolt	Vis	Bout, zeskant	M12x30 DIN933 8.8
9	520534	Federring	Spring lock washer	Rondelle-frein	Veerring	12 DIN 128 vz
10	015111	Gehäuse	Housing	Carter	Huis	015111G (A=M12)
10a	015643	Gehäuse	Housing	Carter	Huis	015111G (A=M14)
11	570265	Schmiernippel	Grease nipple	Graisieur	Smeernippel	H15 8x1
12	541719	Lagerbuchse	Bushing	Bague	Lagerbus	35/40x25
13	600452	Kegelstopfen	Plug, tapered	Couvercle	Stop	
14	015133	Achse	Axle	Arbre creux	As	
15	015396	Welle	Shaft	Arbre	As	
16	531333	Paßfeder	Key	Clavette	Inlegspie	A8x7x40 DIN6885 C45
17	531332	Paßfeder	Key	Clavette	Inlegspie	A8x7x35 DIN 6885 vg
18	010125	Distanzring	Spacer	Entretoise	Afstandsring	
19	540156	Rillenkugellager	Grooved ball bearing	Roulement	Kogellager	6206 2RS C3
20	531640	Sicherungsring	Securing ring	Jonc d'arret	Borgring	J 62x2 DIN 472
21	610011	Nabengabel	Nave yoke	Machoire	Gaffelstuk	041156
22	570268	Schmiernippel	Grease nipple	Graisieur	Smeernippel	H1 M 10x1,5
23	610058	Kreuzgarnitur	Univ. joint assembly	Croisillon	Kruisstuk	044439
24	610047	Kegelschmiernippel	Grease nipple	Graisieur	Vetnippel	084099
25	531853	Sicherungsring	Securing ring	Jonc d'arret	Borgring	24x1,5DIN984 62.23.00
26	610070	Doppelgabel	Double fork	Machoire double	Kruisstuk, dubbel	
27	500778	Sechskantschraube	Hex. bolt	Vis	Bout, zeskant	M 10x20 DIN 933 8.8
27a	610069	Kreuzgelenk	Cross joint	Croisillon	Kruisstuk	
28	550042	Simmerring	Oil seal	Joint d'étanchéité	Keerring	BA 30/62x10
29	010744	Kegelrad	Pinion	Pignon conique	Kegeltandwiel	
30	015116	Druckring	Compression ring	Joint de pression	Drukkring	
31	540077	Rillenkugellager	Grooved ball bearing	Roulement	Kogellager	6007 2RS C3
32	015476	Kegelrad	Pinion	Pignon conique	Kegeltandwiel	Z=30
32a	010835	Kegelrad	Pinion	Pignon conique	Kegeltandwiel	
32b	503192	Schraubenbolzen	Stud	Goujon	Tapeind	M12x73
33	540073	Rillenkugellager	Grooved ball bearing	Roulement	Kogellager	6006 2RS C3
34	015429	Anschlag	Stop	Butée	Aanslag	
35	500789	Sechskantschraube	Hex. bolt	Vis	Bout, zeskant	M 12 x 40 DIN 933
35a	500810	Sechskantschraube	Hex. bolt	Vis	Bout, zeskant	M 14x30 DIN 933 8.8
36	520534	Federring	Spring lock washer	Rondelle-frein	Veerring	12 DIN 128 vz
36a	520535	Federring	Spring lock washer	Rondelle-frein	Veerring	14 DIN 128
37	600586	Deckplatte	Cover plate	Couvercle	Afdekplaat	
38	530742	Blindniet	Blind rivet	Rivet	Nagel	6x18
39	520019	Scheibe	Washer	Rondelle	Schijf	6,4/18x1,6 DIN 9021

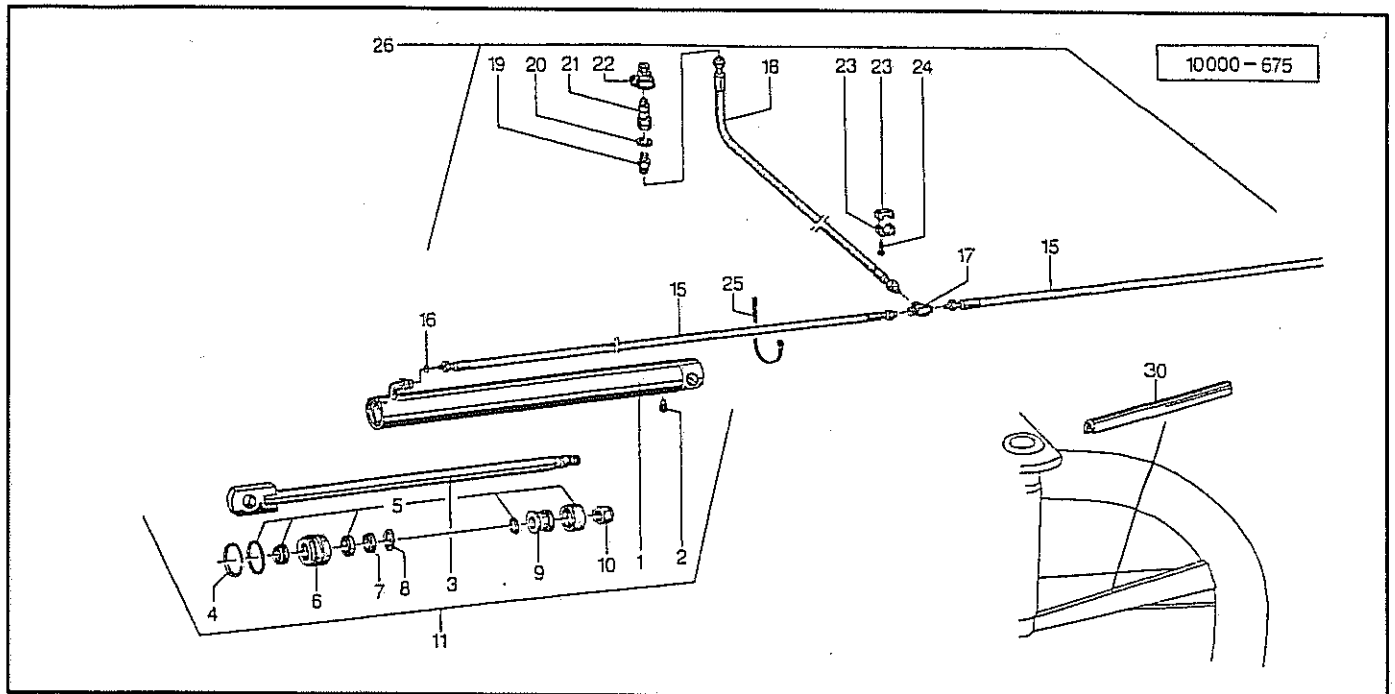


Pos Id-Nr. Beschreibung Description Désignation Benaming

1378

### Flanschrohr, außen

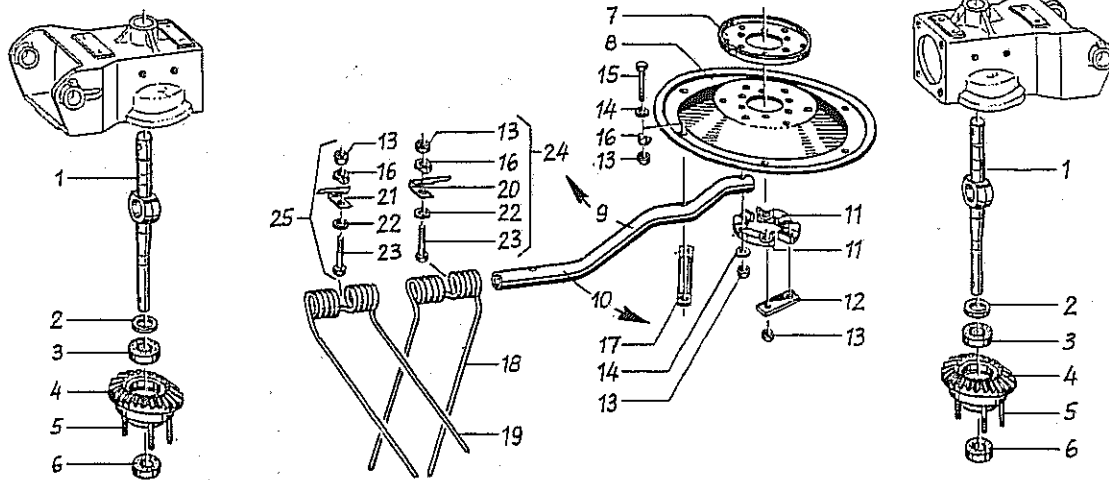
1	015397	Tragrohr	Frame tube	Trompette	Draagbuis	
1a	015655	Tragrohr	Frame tube	Trompette	Draagbuis	
2	015398	Tragrohr	Frame tube	Trompette	Draagbuis	
2a	015654	Tragrohr	Frame tube	Trompette	Draagbuis	
3	570265	Schmiernippel	Grease nipple	Graisseur	Smeernippel	H15 8x1
4	570276	Schmiernippel	Grease nipple	Graisseur	Smeernippel	H25 8x1 vz
5	541717	Lagerbuchse	Bushing	Bague	Lagerbus	30/35x25
6	500808	Sechskantschraube	Hex. bolt	Vis	Bout, zeskant	M12x45 DIN933 vz
7	520534	Federring	Spring lock washer	Rondelle-frein	Veerring	12 DIN 128 vz
8	500781	Sechskantschraube	Hex. bolt	Vis	Bout, zeskant	M12x20 DIN933 8.8
9	600452	Kegelstopfen	Plug, tapered	Couvercle	Stop	
10	520190	Scheibe	Washer	Rondelle	Schijf	26/40x2,5 VZ
11	530107	Spannhülse	Tension pin	Goupille élastique	Spanhuls	8x40 DIN 1481 vz
12	015154	Zapfen	Pin	Axe	Pen	l=25
13	530145	Spannhülse	Tension pin	Goupille élastique	Spanhuls	5x45 DIN 1481 vz
14	530146	Spannhülse	Tension pin	Goupille élastique	Spanhuls	8x45 DIN 1481 vz
15	015409	Welle	Shaft	Arbre	As	
16	531332	Paßfeder	Key	Clavette	Inlegspie	A8x7x35 DIN 6885 vg
17	531333	Paßfeder	Key	Clavette	Inlegspie	A8x7x40 DIN6885 C45
18	520472	Stützscheibe	Support ring	Rondelle d'appui	Steunschijf	50/62x3 DIN 988
19	540077	Rillenkugellager	Grooved ball bearing	Roulement	Kogellager	6007 2RS C3
20	531640	Sicherungsring	Securing ring	Jonc d'arrêt	Borgring	J 62x2 DIN 472
21	010656	Kegelrad	Pinion	Pignon conique	Kegeltandwiel	
22	010125	Distanzring	Spacer	Entretoise	Afstandsring	
23	540156	Rillenkugellager	Grooved ball bearing	Roulement	Kogellager	6206 2RS C3
24	612204	Kreuzgelenk	Cross joint	Croisillon	Kruisstuk	
25	010769	Achse	Axle	Arbre creux	As	
26	540073	Rillenkugellager	Grooved ball bearing	Roulement	Kogellager	6006 2RS C3
27	015469	Kegelrad	Pinion	Pignon conique	Kegeltandwiel	Z=30
28	010481	Kegelrad	Pinion	Pignon conique	Kegeltandwiel	
29	503192	Schraubenbolzen	Stud	Goujon	Tapeind	M12x73



Pos Id-Nr. Beschreibung Description Désignation Benaming 645

### Hydraulikzylinder

1	015141	Zylinderrohr	Cylinder tube	Corps de vérin	Cilinderbuis	
2	570327	Entlüftungsfilter	Air-Valve-Filter	Reniflard	Ontluchtungsfilter	M 10x1 1019-01-00
3	015142	Kolbenstange	Piston rod	Tige de piston	Zuigerstang	
4	531780	Runddrahtsprengring	Spring ring	Jonc d'arret	Borgring	RB 55 DIN 7993
5	580167	Dichtungssatz	Set of seals	Jeu de Joints	Dichtingsset	1-14-89-046
6	015144	Bund	Abutment shoulder	Bouchon	Bundel	
7	010848	Ring	Ring	Joint torique	Ring	
8	531716	Sicherungsring	Securing ring	Jonc d'arret	Borgring	J 33x1,2 V
9	015143	Kolben	Piston	Piston	Zuiger	
10	510460	Sechskantmutter	Hex. nut	Ecrou	Moer, zeskant	M20x1,5 DIN 980 8
11	015140	Zylinder	Cylinder	Vérin	Cilinder	1-14-89-046
15	580252	Hydraulikschlauch	Hydr. tube	Conduite flexible	Hydrauliekslang	240 DN 6x1300 P AO/AO
16	015175	Drosselscheibe	Restrictor	Restricteur	Drosselschijf	
17	580382	Verschraubung	Screw fixing	Raccord	Nippel	xT-8L A3C
18	580263	Hydraulikschlauch	Hydr. tube	Conduite flexible	Hydrauliekslang	240 DN 6x2500 P AO/AO
19	580361	Verschraubung	Screw fixing	Raccord	Nippel	x GE 8-LR 1/2SA
20	551112	Kupferdichtung	Coupling	Accouplement	Koper afdichting	21/26x1,5
21	580019	Kupplungsstecker	Connector	Accouplement rapide	Snelkoppeling	JG 1/2
22	580020	Halter	Bracket	Support	Houder	DN10
23	570588	Schellenhälfte	Clamp section	Butée	Klemhelft	112 APP
24	501900	Linsenschraube	Bolt	Vis	Bout	M 6x16 DIN 7985
25	570120	Bindung	Bond	Collier	Binding	KB 3/75x270
26	580635	Hydraulikschlauch	Hydr. tube	Conduite flexible	Hydrauliekslang	
30	015653	Schutz	Guard	Protection	Bescherming	

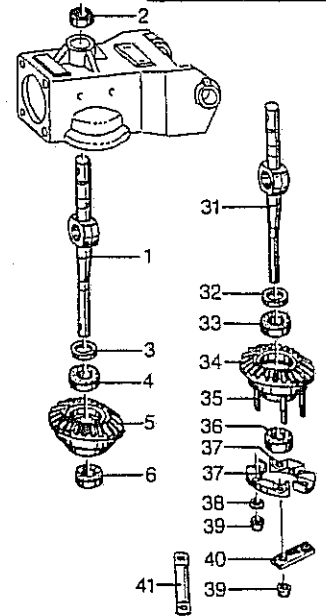
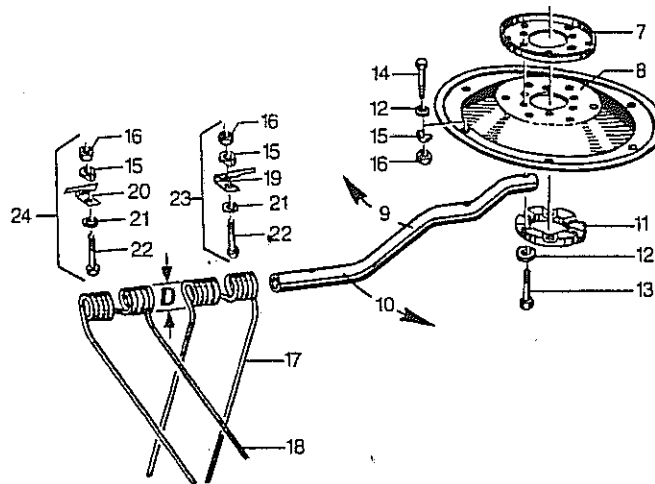
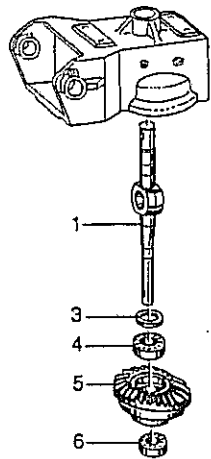


Pos Id-Nr. Beschreibung Description Désignation Benaming

646

Kreisel / Zinken

1	015133	Achse	Axle	Arbre creux	As	
2	015116	Druckring	Compression ring	Joint de pression	Drukkring	
3	540077	Rillenkugellager	Grooved ball bearing	Roulement	Kogellager	6007 2RS C3
4	010835	Kegelrad	Pinion	Pignon conique	Kegeltandwiel	
5	503192	Schraubenbolzen	Stud	Goujon	Tapeind	M12x73
6	540073	Rillenkugellager	Grooved ball bearing	Roulement	Kogellager	6006 2RS C3
7	010482	Deckel	Cover	Couvercle	Deksel	
8	013006	Platte	Plate	Plaque	Plaat	
9	015089	Zinkenarm	Tine arm	Arbre porte-dents	Tandarm	
10	015090	Zinkenarm	Tine arm	Arbre porte-dents	Tandarm	
11	010483	Klemmsegment	Clamp segment	Segment pincer	Klemsegment	
12	015179	Lasche	Tongue	Eclisse	Strip	
13	510517	Sechskantmutter	Hex. nut	Ecrou	Moer, zeskant	M12 DIN 985 8 vz
14	520085	Scheibe	Washer	Rondelle	Schijf	13/25x3 CADM vz
15	500490	Sechskantschraube	Hex. bolt	Vis	Bout, zeskant	M 12x70 DIN 931 8.8
16	010205	Kloben	Chock	Gond	Blok	
17	015427	Lasche	Tongue	Eclisse	Strip	A = 185
18	600049	Zinken	Tine	Dent	Tand	10 Super C
19	600048	Zinken	Tine	Dent	Tand	10 Super C
20	015423	Klammer	Clamp	Bride	Houder	L
21	015422	Klammer	Clamp	Bride	Houder	R
22	520094	Scheibe	Washer	Rondelle	Schijf	14/35 x 4 vz
23	500419	Sechskantschraube	Hex. bolt	Vis	Bout, zeskant	M12x75 DIN931 10.9 vz
24	015431	Zinkenbefestigung	Bolt ass. for tine	Fixation de dent	Tandbevestiging	L
25	015430	Zinkenbefestigung	Bolt ass. for tine	Fixation de dent	Tandbevestiging	R

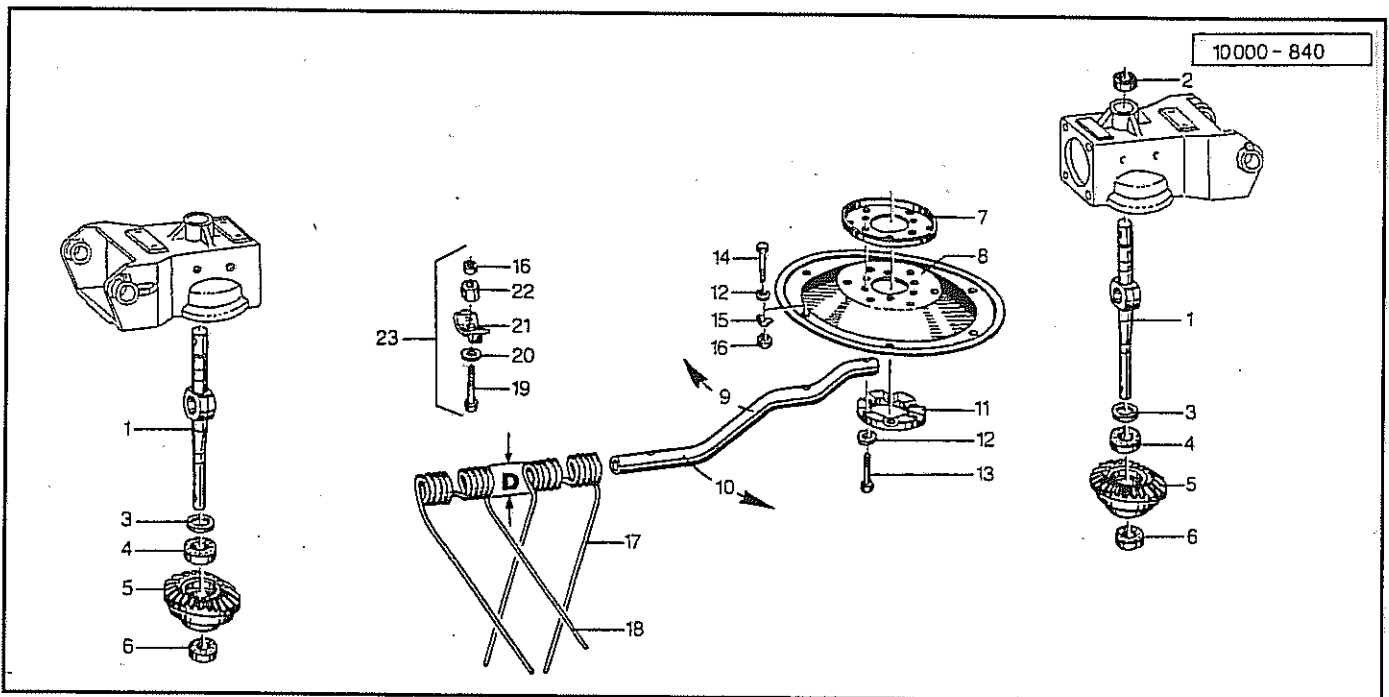


Pos Id-Nr. Beschreibung Description Désignation Benaming

647

Kreisel / Zinken

1	015133	Achse	Axle	Arbre creux	As	
2	010499	Distanzrohr	Spacer	Entretoise	Afstandsbus	
3	015116	Druckring	Compression ring	Joint de pression	Drukkring	
4	540077	Rillenkugellager	Grooved ball bearing	Roulement	Kogellager	6007 2RS C3
5	015476	Kegelrad	Pinion	Pignon conique	Kegeltandwiel	Z=30
6	540073	Rillenkugellager	Grooved ball bearing	Roulement	Kogellager	6006 2RS C3
7	010482	Deckel	Cover	Couvercle	Deksel	
8	013006	Platte	Plate	Plaque	Plaat	
9	015089	Zinkenarm	Tine arm	Arbre porte-dents	Tandarm	
10	015090	Zinkenarm	Tine arm	Arbre porte-dents	Tandarm	
11	015465	Klemmsegment	Clamp segment	Segment pincer	Klemsegment	015465G
12	520085	Scheibe	Washer	Rondelle	Schijf	13/25x3 CADM vz
13	500354	Sechskantschraube	Hex. bolt	Vis	Bout, zeskant	M12x60 DIN931 vz
14	500489	Sechskantschraube	Hex. bolt	Vis	Bout, zeskant	M12x65 DIN 931 8.8 vz
15	010205	Kloben	Chock	Gond	Blok	
16	510517	Sechskantmutter	Hex. nut	Ecrou	Moer, zeskant	M12 DIN 985 8 vz
17	600057	Zinken	Tine	Dent	Tand	D=62
18	600056	Zinken	Tine	Dent	Tand	D=62
19	015489	Zinkenklammer	Tine holder	Bride de dent	Tandbeugel	
20	015490	Zinkenklammer	Tine holder	Bride de dent	Tandbeugel	
21	520094	Scheibe	Washer	Rondelle	Schijf	14/35 x 4 vz
22	500419	Sechskantschraube	Hex. bolt	Vis	Bout, zeskant	M12x75 DIN931 10.9 vz
23	015507	Zinkenbefestigung	Bolt ass. for tine	Fixation de dent	Tandbevestiging	
24	015506	Zinkenbefestigung	Bolt ass. for tine	Fixation de dent	Tandbevestiging	
31	015133	Achse	Axle	Arbre creux	As	
32	015116	Druckring	Compression ring	Joint de pression	Drukkring	
33	540077	Rillenkugellager	Grooved ball bearing	Roulement	Kogellager	6007 2RS C3
34	010835	Kegelrad	Pinion	Pignon conique	Kegeltandwiel	
35	503192	Schraubenbolzen	Stud	Goujon	Tapeind	M12x73
36	540073	Rillenkugellager	Grooved ball bearing	Roulement	Kogellager	6006 2RS C3
37	010483	Klemmsegment	Clamp segment	Segment pincer	Klemsegment	
38	520085	Scheibe	Washer	Rondelle	Schijf	13/25x3 CADM vz
39	510517	Sechskantmutter	Hex. nut	Ecrou	Moer, zeskant	M12 DIN 985 8 vz
40	015179	Lasche	Tongue	Eclisse	Strip	
41	015427	Lasche	Tongue	Eclisse	Strip	A = 185

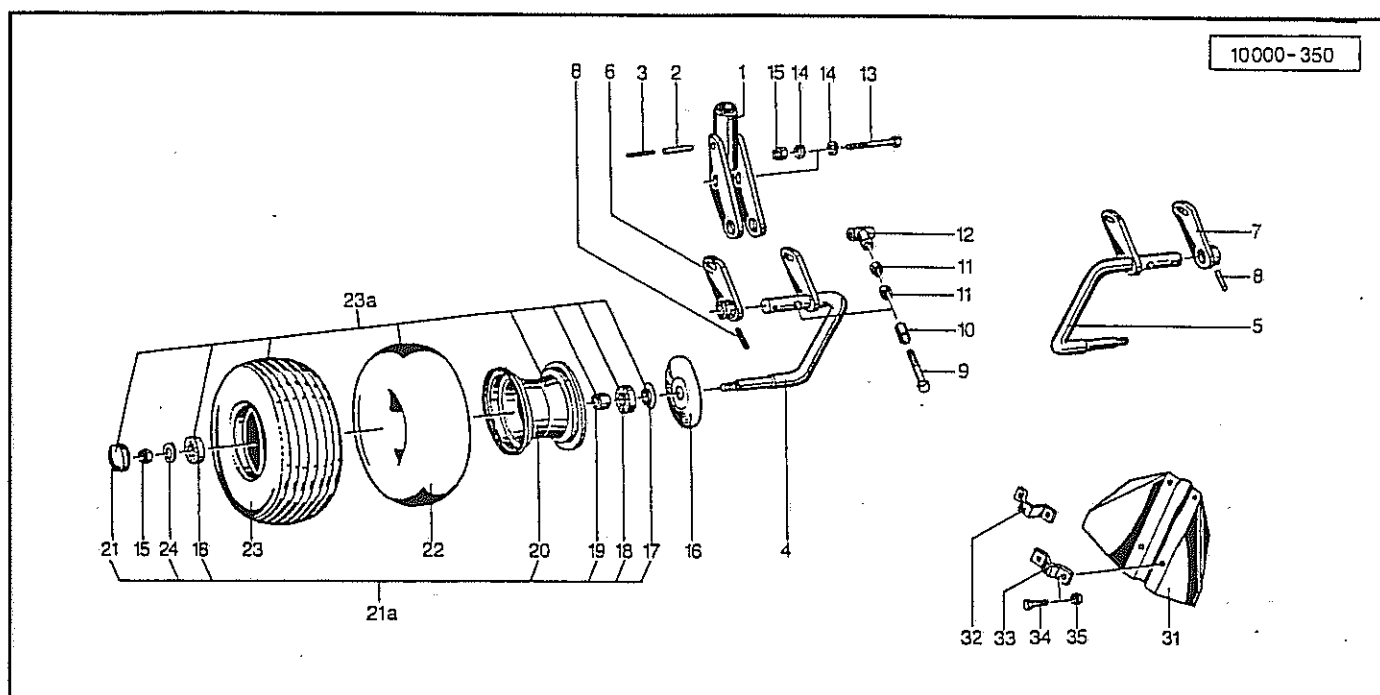


Pos Id-Nr. Beschreibung Description Désignation Benaming 648

### Kreisel / Zinken

Pos	Id-Nr.	Beschreibung	Description	Désignation	Benaming	
1	015133	Achse	Axle	Arbre creux	As	
2	010499	Distanzrohr	Spacer	Entretoise	Afstandsbus	
3	015116	Druckring	Compression ring	Joint de pression	Drukkring	
4	540077	Rillenkugellager	Grooved ball bearing	Roulement	Kogellager	6007 2RS C3
5	015476	Kegelrad	Pinion	Pignon conique	Kegeltandwiel	Z=30
6	540073	Rillenkugellager	Grooved ball bearing	Roulement	Kogellager	6006 2RS C3
7	010482	Deckel	Cover	Couvercle	Deksei	
8	013006	Platte	Plate	Plaque	Plaat	
9	015089	Zinkenarm	Tine arm	Arbre porte-dents	Tandarm	
10	015090	Zinkenarm	Tine arm	Arbre porte-dents	Tandarm	
11	015465	Klemmsegment	Clamp segment	Segment pincer	Klemsegment	015465G
12	520085	Scheibe	Washer	Rondelle	Schijf	13/25x3 CADM vz
13	500354	Sechskantschraube	Hex. bolt	Vis	Bout, zeskant	M12x60 DIN931 vz
14	500489	Sechskantschraube	Hex. bolt	Vis	Bout, zeskant	M12x65 DIN 931 8.8 vz
15	010205	Kloben	Chock	Gond	Blok	
16	510517	Sechskantmutter	Hex. nut	Ecrou	Moer, zeskant	M12 DIN 985 8 vz
17	600061	Zinken	Tine	Dent	Tand	D=69
18	600062	Zinken	Tine	Dent	Tand	D=69
19	500494	Sechskantschraube	Hex. bolt	Vis	Bout, zeskant	M12x85 DIN931 vz 8.8
20	520096	Scheibe	Washer	Rondelle	Schijf	14/35x6 vz
21	015677	Kloben	Chock	Gond	Blok	015677G
22	015702	Kloben	Chock	Gond	Blok	015702G
23	015703	Zinkenbefestigung	Bolt ass. for tine	Fixation de dent	Tandbevestiging	

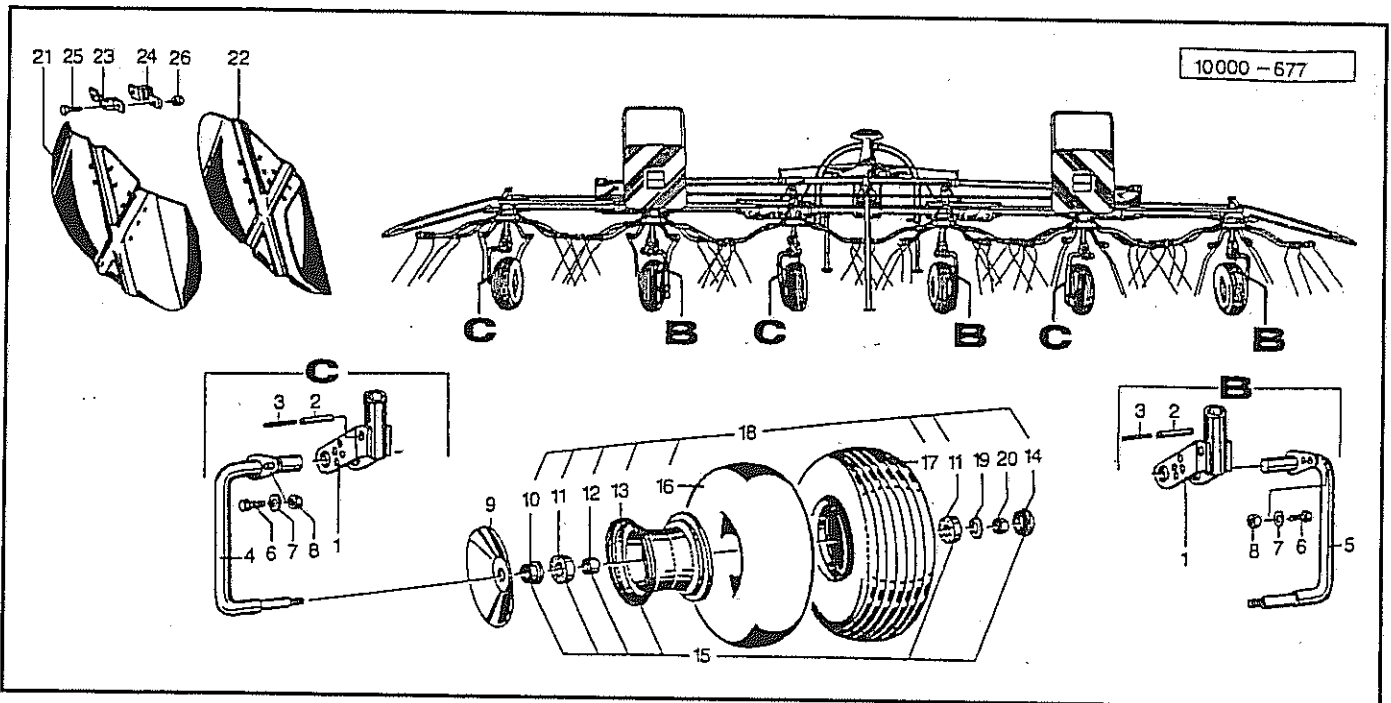




Pos Id-Nr. Beschreibung Description Désignation Benaming 649

### Laufräder

1	015075	Radhalter	Wheel bracket	Support de roue	Wielhouder	
2	530132	Spannhülse	Tension pin	Goupille élastique	Spannhuls	12x55 DIN 1481
3	530082	Spannhülse	Tension pin	Goupille élastique	Spannhuls	7x55 DIN1481
4	015416	Radgabel	Wheel fork	Fourche de roue	Wielgaffel	
5	015415	Radgabel	Wheel fork	Fourche de roue	Wielgaffel	
6	015382	Lager	Bearing	Palier	Lager	
7	015381	Lager	Bearing	Palier	Lager	
8	530111	Spannhülse	Tension pin	Goupille élastique	Spannhuls	10x40 DIN 1481
9	500804	Sechskantschraube	Hex. bolt	Vis	Bout, zeskant	M12x100 DIN933 8.8
10	015078	Distanzring	Spacer	Entretoise	Afstandsring	
11	510306	Sechskantmutter	Hex. nut	Ecrou	Moer, zeskant	M 12 DIN 936 8
12	015077	Stellglied	Adjuster	Pièce de réglage	Afstelstuk	
13	500380	Sechskantschraube	Hex. bolt	Vis	Bout, zeskant	M 12x100 DIN 931 8.8
14	520085	Scheibe	Washer	Rondelle	Schijf	13/25x3 CADM vz
15	510517	Sechskantmutter	Hex. nut	Ecrou	Moer, zeskant	M12 DIN 985 8 vz
16	015214	Deckel	Cover	Couvercle	Deksel	
17	551176	Dichtung	Seal	Joint	Afdichting	942070005
18	540150	Rillenkugellager	Grooved ball bearing	Roulement	Kogellager	6205 2Z
19	600517	Distanzrohr	Spacer	Entretoise	Afstandsbus	
20	591027	Felge	Rim	Jante	Velg	5,5Ax8
21	600518	Kappe	Cap	Capuchon	Kap	
21a	591026	Felge	Rim	Jante	Velg	5,5Ax8
22	591218	Schlauch	Hose	Flexible	Binnenband	16/6,50-8
23	591120	Profildecke	Tyre	Pneu	Band	16/6,50x8/4 T-510
23a	591353	Rad	Wheel	Roué	Wiel	16x6,5/8
24	520094	Scheibe	Washer	Rondelle	Schijf	14/35 x 4 vz
31	015107	Schutz	Guard	Protection	Bescherming	
32	015108	Klammer	Clamp	Bride	Houder	
33	015109	Klammer	Clamp	Bride	Houder	
34	500753	Sechskantschraube	Hex. bolt	Vis	Bout, zeskant	M 8x35 DIN 933 8.8 vz
35	510509	Sechskantmutter	Hex. nut	Ecrou	Moer, zeskant	M 8 DIN 985 8

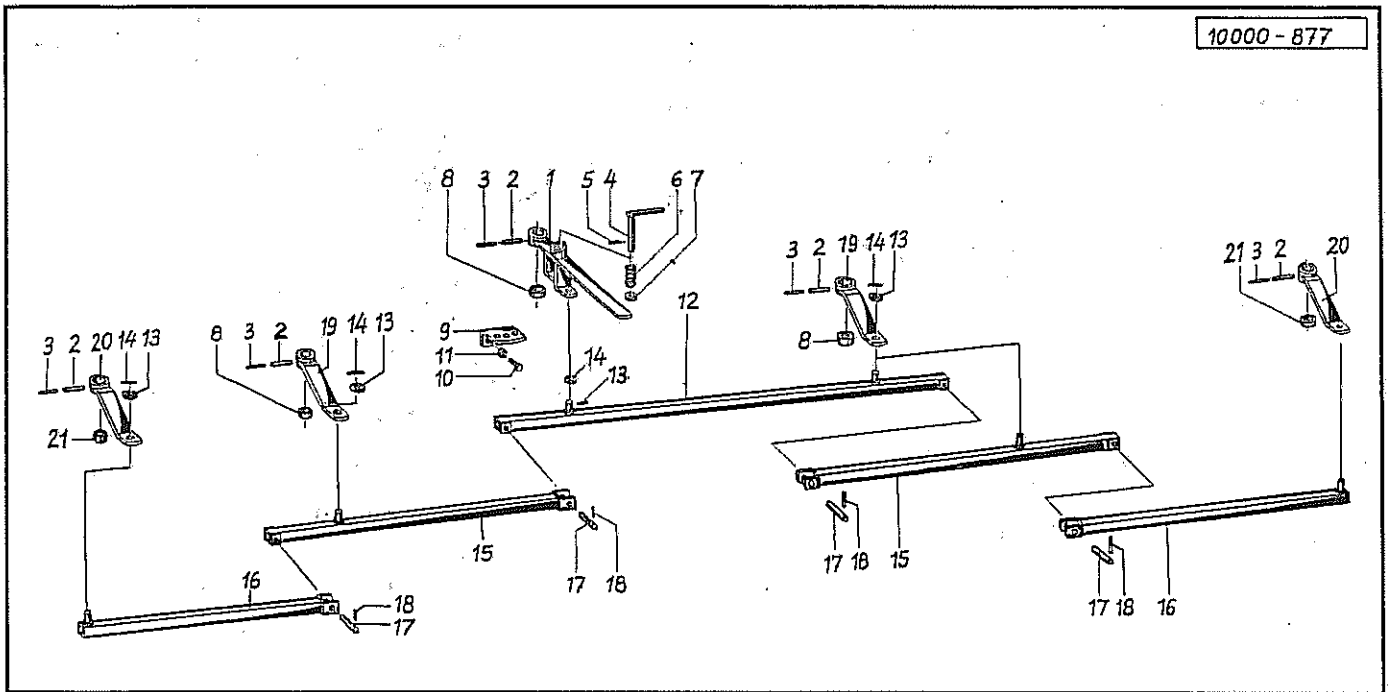


Pos Id-Nr. Beschreibung Description Désignation Benaming 650

### Laufräder

Pos	Id-Nr.	Beschreibung	Description	Désignation	Benaming	
1	015484	Radhalter	Wheel bracket	Support de roue	Wielhouder	
2	530132	Spannhülse	Tension pin	Goupille élastique	Spanhuls	12x55 DIN 1481
3	530082	Spannhülse	Tension pin	Goupille élastique	Spanhuls	7x55 DIN 1481
4	015287	Radgabel	Wheel fork	Fourche de roue	Wielgaffel	
5	015286	Radgabel	Wheel fork	Fourche de roue	Wielgaffel	
6	500788	Sechskantschraube	Hex. bolt	Vis	Bout, zeskant	M 12x35 DIN 933 8.8
7	520083	Scheibe	Washer	Rondelle	Schijf	13/24x2,5 DIN 125
8	510517	Sechskantmutter	Hex. nut	Ecrou	Moer, zeskant	M12 DIN 985 8 vz
9	015214	Deckel	Cover	Couvercle	Deksel	
10	551176	Dichtung	Seal	Joint	Afdichting	942070005
11	540150	Rillenkugellager	Grooved ball bearing	Roulement	Kogellager	6205 2Z
12	600517	Distanzrohr	Spacer	Entretoise	Afstandsbus	
13	591027	Felge	Rim	Jante	Veig	5,5Ax8
14	600518	Kappe	Cap	Capuchon	Kap	
15	591026	Felge	Rim	Jante	Veig	5,5Ax8
16	591218	Schlauch	Hose	Flexible	Binnenband	16/6,50-8
17	591120	Profildecke	Tyre	Pneu	Band	16/6,50x8/4 T-510
18	591353	Rad	Wheel	Roué	Wiel	16x6,5/8
19	520094	Scheibe	Washer	Rondelle	Schijf	14/35 x 4 vz
20	510517	Sechskantmutter	Hex. nut	Ecrou	Moer, zeskant	M12 DIN 985 8 vz
21	015369	Schutz	Guard	Protection	Bescherming	
22	015370	Schutz	Guard	Protection	Bescherming	
23	015109	Klammer	Clamp	Bride	Houder	
24	015108	Klammer	Clamp	Bride	Houder	
25	500753	Sechskantschraube	Hex. bolt	Vis	Bout, zeskant	M 8x35 DIN 933 8.8 vz
26	510509	Sechskantmutter	Hex. nut	Ecrou	Moer, zeskant	M 8 DIN 985 8

**NIEMEYER Landmaschinen GmbH**  
Postfach 1165 - D-48466 Hürstel

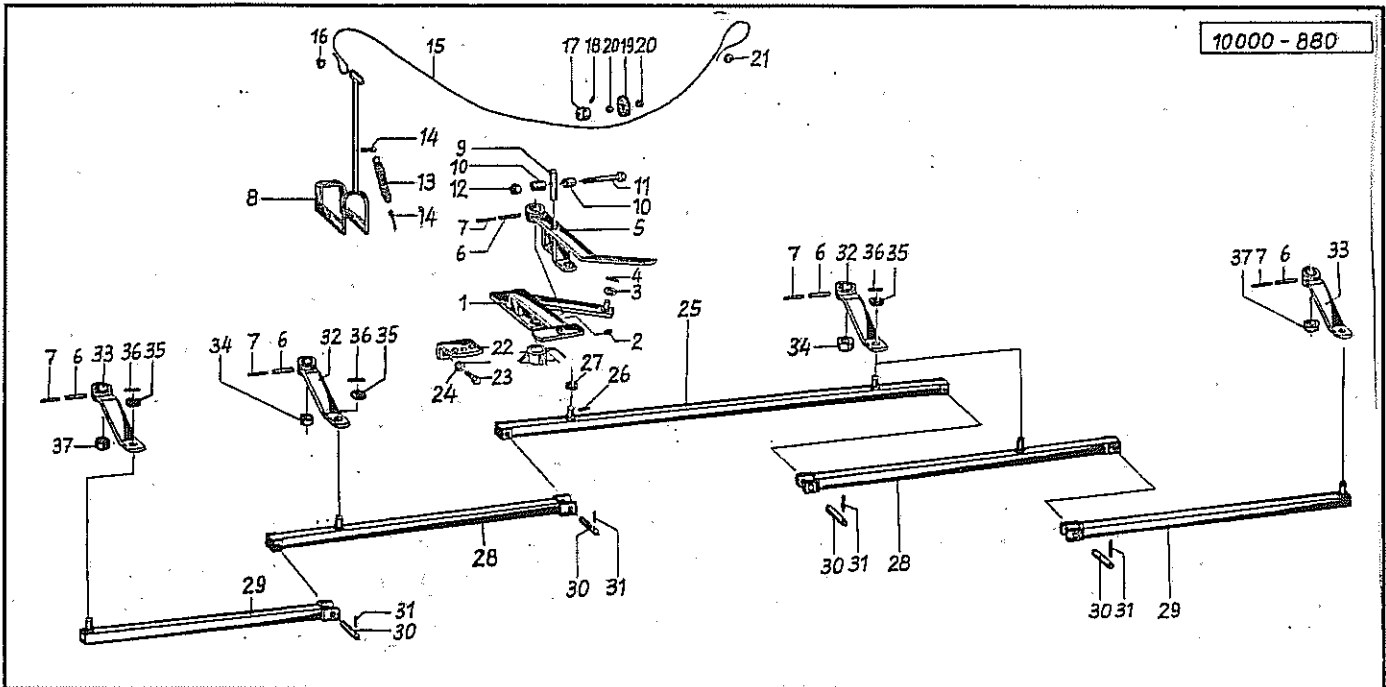


Pos Id-Nr. Beschreibung Description Désignation Benaming

651

### Spurstangen

Pos	Id-Nr.	Beschreibung	Description	Désignation	Benaming	
1	015145	Handhebel	Lever	Levier	Verstelhendel	
2	530132	Spannhülse	Tension pin	Goupille élastique	Spanhuls	12x55 DIN 1481
3	530082	Spannhülse	Tension pin	Goupille élastique	Spanhuls	7x55 DIN1481
4	015148	Bolzen	Pin	Axe	Pen	
5	530062	Spannhülse	Tension pin	Goupille élastique	Spanhuls	6x40 DIN 1481
6	560290	Druckfeder	Compression spring	Ressort	Drukveer	49 x 25 x 2,5
7	520146	Scheibe	Washer	Rondelle	Schijf	21/40 x 3
8	010499	Distanzrohr	Spacer	Entretoise	Afstandsbus	
9	015153	Winkel	Bracket	Corniere	Hoek	
10	500787	Sechskantschraube	Hex. bolt	Vis	Bout, zeskant	M 12x35 DIN 933 8.8
11	520534	Federring	Spring lock washer	Rondelle-frein	Veerring	12 DIN 128 vz
12	015149	Stange	Rod	Tirant	Stang	
13	520140	Scheibe	Washer	Rondelle	Schijf	21/30x3
14	530058	Spannhülse	Tension pin	Goupille élastique	Spanhuls	6x30 DIN 1481
15	015411	Stange	Rod	Tirant	Stang	
16	015410	Spurstange	Track stay	Tringie	Spoorstang	
17	015151	Bolzen	Pin	Axe	Pen	
18	530072	Spannhülse	Tension pin	Goupille élastique	Spanhuls	6x30 DIN 1481 vz
19	015146	Hebelarm	Lever arm	Bras de levier	Hefboom	
20	015414	Hebelarm	Lever arm	Bras de levier	Hefboom	
21	010498	Distanzrohr	Spacer	Entretoise	Afstandsbus	

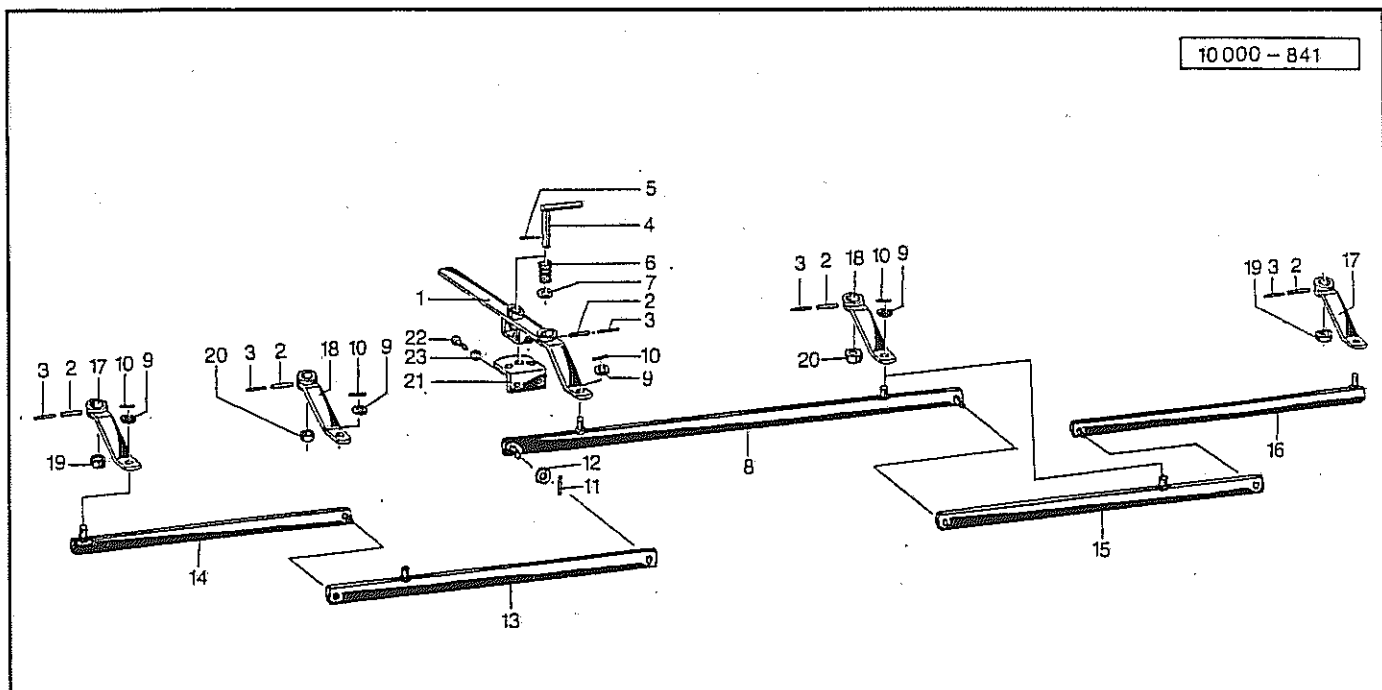


Pos Id-Nr. Beschreibung Description Désignation Benaming

652

### Spurstangen

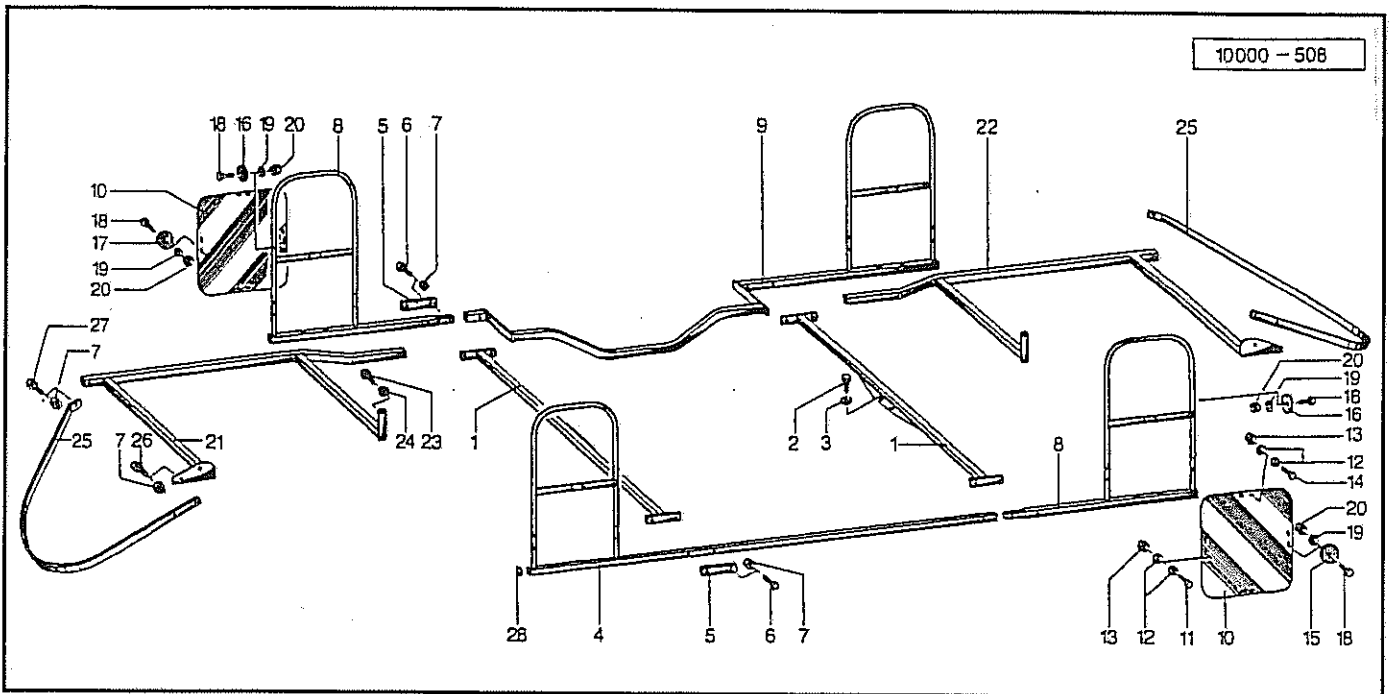
1	015492	Hebel	Lever	Levier	Handel	
2	570297	Schmiernippel	Grease nipple	Graisseur	Smeernippel	H1 M6x1,0
3	520119	Scheibe	Washer	Rondelle	Schijf	17/27x2 DIN 433
4	530057	Spannhülse	Tension pin	Goupille élastique	Spanhuls	6x26 DIN 1481
5	015485	Handhebel	Lever	Levier	Verstelhandel	
6	530132	Spannhülse	Tension pin	Goupille élastique	Spanhuls	12x55 DIN 1481
7	530082	Spannhülse	Tension pin	Goupille élastique	Spanhuls	7x55 DIN 1481
8	015486	Zugstange	Tow bar	Bras de traction	Trekstang	
9	015487	Bolzen	Pin	Axe	Pen	
10	015488	Distanzrohr	Spacer	Entretoise	Afstandsbus	
11	500435	Sechskantschraube	Hex. bolt	Vis	Bout, zeskant	M 8x80 DIN 931 8.8
12	510509	Sechskantmutter	Hex. nut	Ecrou	Moer, zeskant	M 8 DIN 985 8
13	560021	Zugfeder	Tension spring	Ressort	Trekveer	112/85x16x2
14	530327	Splint	Split pin	Goupille fendue	Splitpen	4x25 DIN 94
15	015468	Seil	Rope	Corde	Koord	4600
16	570590	Seilklemme	Cable clamp	Bride de cable	Koordklem	1/4
17	015466	Kloben	Chock	Gond	Blok	015466G
18	503547	Gewindestift	Set screw	Goujon	Draadstang	M10x16 DIN913 8.8
19	600375	Scheibe	Washer	Rondelle	Schijf	DM 80
20	570640	Ringschelle	Clamp	Support	Klemstuk	DM.7
21	570639	Ringschelle	Clamp	Support	Klemstuk	DM.13
22	015153	Winkel	Bracket	Corniere	Hoek	
23	500787	Sechskantschraube	Hex. bolt	Vis	Bout, zeskant	M 12x35 DIN 933 8.8
24	520534	Federring	Spring lock washer	Rondelle-frein	Veerring	12 DIN 128 vz
25	015149	Stange	Rod	Tirant	Stang	
26	520140	Scheibe	Washer	Rondelle	Schijf	21/30x3
27	530058	Spannhülse	Tension pin	Goupille élastique	Spanhuls	6x30 DIN 1481
28	015411	Stange	Rod	Tirant	Stang	
29	015410	Spurstange	Track stay	Tringle	Spoorstang	
30	015151	Bolzen	Pin	Axe	Pen	
31	530072	Spannhülse	Tension pin	Goupille élastique	Spanhuls	6x30 DIN 1481 vz
32	015146	Hebelarm	Lever arm	Bras de levier	Hefboom	
33	015414	Hebelarm	Lever arm	Bras de levier	Hefboom	
34	010499	Distanzrohr	Spacer	Entretoise	Afstandsbus	
35	520140	Scheibe	Washer	Rondelle	Schijf	21/30x3
36	530058	Spannhülse	Tension pin	Goupille élastique	Spanhuls	6x30 DIN 1481
37	010498	Distanzrohr	Spacer	Entretoise	Afstandsbus	



Pos Id-Nr. Beschreibung Description Désignation Benaming 653

### Spurstangen

1	015477	Handhebel	Lever	Levier	Verstelhendel	
2	530132	Spannhülse	Tension pin	Goupille élastique	Spanhuls	12x55 DIN 1481
3	530082	Spannhülse	Tension pin	Goupille élastique	Spanhuls	7x55 DIN1481
4	015148	Bolzen	Pin	Axe	Pen	
5	530062	Spannhülse	Tension pin	Goupille élastique	Spanhuls	6x40 DIN 1481
6	560290	Druckfeder	Compression spring	Ressort	Drukveer	49 x 25 x 2,5
7	520146	Scheibe	Washer	Rondelle	Schijf	21/40 x 3
8	015692	Stange	Rod	Tirant	Stang	
9	520140	Scheibe	Washer	Rondelle	Schijf	21/30x3
10	520058	Scheibe	Washer	Rondelle	Schijf	11/30x3
11	530073	Spannhülse	Tension pin	Goupille élastique	Spanhuls	5x25 DIN 1481
12	520083	Scheibe	Washer	Rondelle	Schijf	13/24x2,5 DIN 125
13	015693	Stange	Rod	Tirant	Stang	
14	015695	Stange	Rod	Tirant	Stang	
15	015694	Stange	Rod	Tirant	Stang	
16	015696	Stange	Rod	Tirant	Stang	
17	015414	Hebelarm	Lever arm	Bras de levier	Hefboom	
18	015146	Hebelarm	Lever arm	Bras de levier	Hefboom	
19	010498	Distanzrohr	Spacer	Entretoise	Afstandsbus	
20	010499	Distanzrohr	Spacer	Entretoise	Afstandsbus	
21	015153	Winkel	Bracket	Corniere	Hoek	
22	500905	Sechskantschraube	Hex. bolt	Vis	Bout, zeskant	M12x30 DIN933 8.8
23	520534	Federring	Spring lock washer	Rondelle-frein	Veerring	12 DIN 128 vz

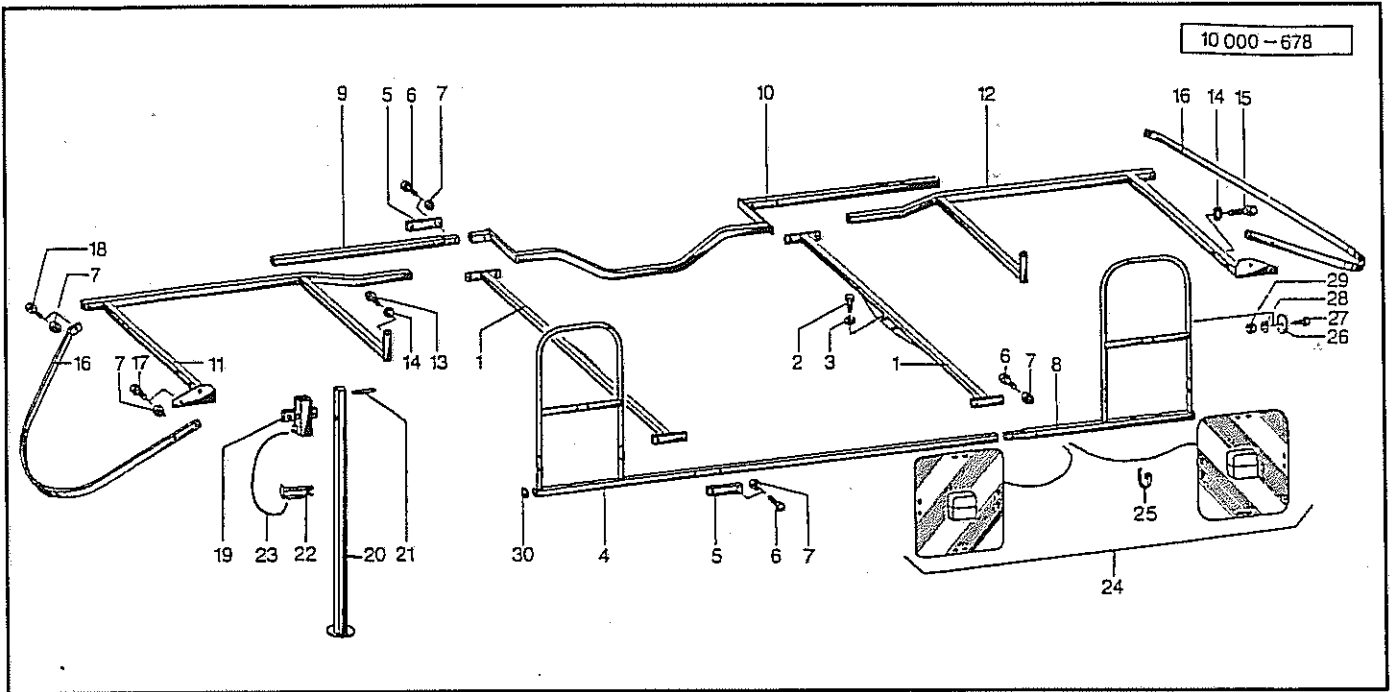


Pos Id-Nr. Beschreibung Description Désignation Benaming

654

## Schutz

1	015401	Schutzhalter	Protective bracket	Support de garant	Beschermsteun	
2	500788	Sechskantschraube	Hex. bolt	Vis	Bout, zeskant	M 12x35 DIN 933 8.8
3	520534	Federring	Spring lock washer	Rondelle-frein	Veerring	12 DIN 128 vz
4	015402	Schutz	Guard	Protection	Bescherming	
5	015283	Lasche	Tongue	Eclisse	Strip	
6	500453	Sechskantschraube	Hex. bolt	Vis	Bout, zeskant	M 10x60 DIN 931 8.8
7	510512	Sechskantmutter	Hex. nut	Ecrou	Moer, zeskant	M10 DIN985 8.8 vz
8	015404	Schutz	Guard	Protection	Bescherming	
9	015403	Schutz	Guard	Protection	Bescherming	
10	600478	Warntafel	Warning plate	Protection	Waarschuwingbord	
11	500379	Sechskantschraube	Hex. bolt	Vis	Bout, zeskant	M 6x35 DIN 931
12	520018	Scheibe	Washer	Rondelle	Schijf	6,4/12,5x1,6 DIN 125
13	510505	Sechskantmutter	Hex. nut	Ecrou	Moer, zeskant	M6 DIN 985 8 vz
14	500733	Sechskantschraube	Hex. bolt	Vis	Bout, zeskant	M 6x20 DIN 933 8.8
15	570452	Rückstrahler	Reflector	Catadioptré	Reflector	R 86
16	570451	Rückstrahler	Reflector	Catadioptré	Reflector	R 86
17	570456	Rückstrahler	Reflector	Catadioptré	Reflector	R 86 WEISS
18	502241	Senkschraube	Countersunk bolt	Vis fraisée	Bout, verzonken	M5x40 DIN 963 vz
19	520014	Scheibe	Washer	Rondelle	Schijf	5,5/10x1 DIN 126
20	510504	Sechskantmutter	Hex. nut	Ecrou	Moer, zeskant	M 5 vz DIN 985
21	015413	Schutz	Guard	Protection	Bescherming	
22	015412	Schutz	Guard	Protection	Bescherming	
23	500781	Sechskantschraube	Hex. bolt	Vis	Bout, zeskant	M12x20 DIN933 8.8
24	520534	Federring	Spring lock washer	Rondelle-frein	Veerring	12 DIN 128 vz
25	015417	Schutzbügel	Safety frame	Protection	Beschermbeugel	
26	500762	Sechskantschraube	Hex. bolt	Vis	Bout, zeskant	M10x30 DIN933 8.8
27	500765	Sechskantschraube	Hex. bolt	Vis	Bout, zeskant	M10x50 DIN933

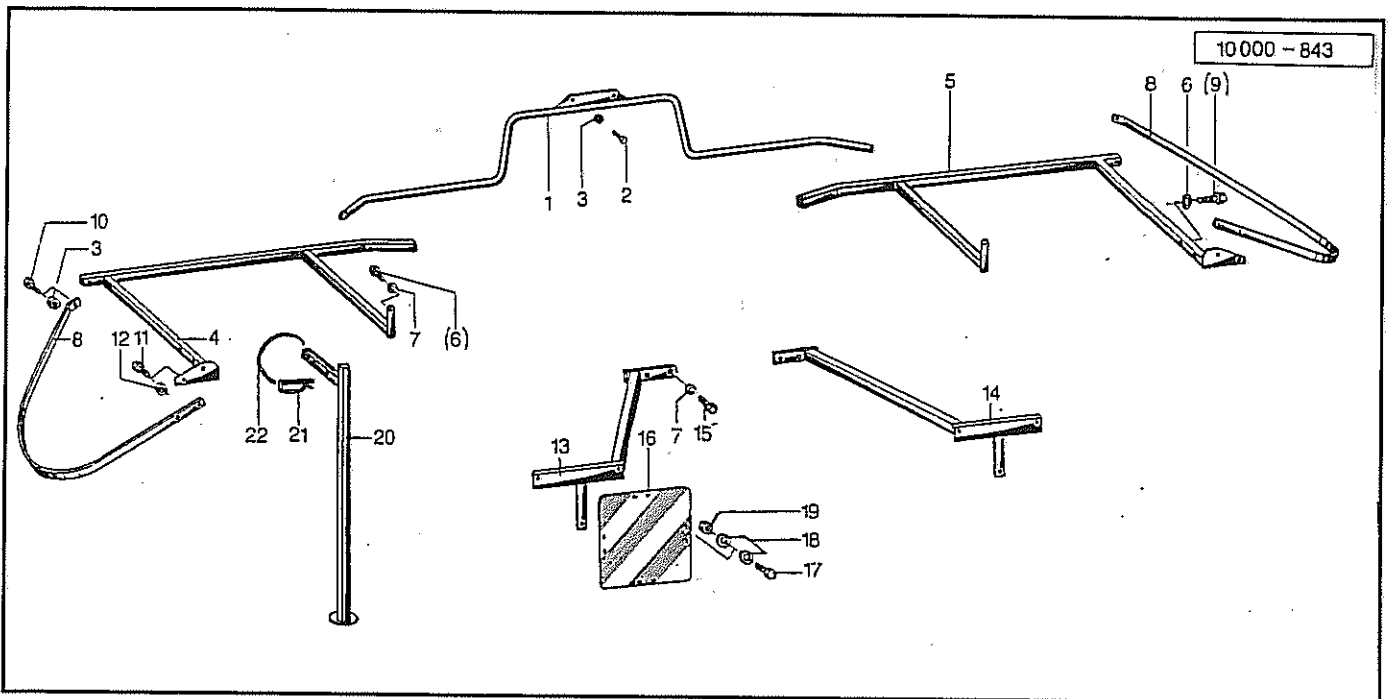


Pos Id-Nr. Beschreibung Description Désignation Benaming

655

## Schutz

1	015401	Schutzhalter	Protective bracket	Support de garant	Beschermsteun	
2	500909	Sechskantschraube	Hex. bolt	Vis	Bout, zeskant	M14x40 DIN933 vz
3	520535	Federring	Spring lock washer	Rondelle-frein	Veerring	14 DIN128
4	015402	Schutz	Guard	Protection	Bescherming	
5	015283	Lasche	Tongue	Eclisse	Strip	
6	500453	Sechskantschraube	Hex. bolt	Vis	Bout, zeskant	M 10x60 DIN 931 8.8
7	510512	Sechskantmutter	Hex. nut	Ecrou	Moer, zeskant	M10 DIN985 8.8 vz
8	015404	Schutz	Guard	Protection	Bescherming	
9	015432	Schutz	Guard	Protection	Bescherming	
10	015403	Schutz	Guard	Protection	Bescherming	
11	015413	Schutz	Guard	Protection	Bescherming	
12	015412	Schutz	Guard	Protection	Bescherming	
13	500781	Sechskantschraube	Hex. bolt	Vis	Bout, zeskant	M12x20 DIN933 8.8
14	520534	Federring	Spring lock washer	Rondelle-frein	Veerring	12 DIN 128 vz
15	500411	Sechskantschraube	Hex. bolt	Vis	Bout, zeskant	M12x55 DIN931 8.8 vz
16	015418	Schutzbügel	Safety frame	Protection	Beschermbeugel	
17	500772	Sechskantschraube	Hex. bolt	Vis	Bout, zeskant	M10x30 DIN 933 8.8 vz
18	500900	Sechskantschraube	Hex. bolt	Vis	Bout, zeskant	M 10x50 DIN 933 8.8
19	015672	Halter	Bracket	Support	Houder	
20	015673	Abstellstütze	Parking prop	Béquille	Steunpoot	
21	530209	Spannhülse	Tension pin	Goupille élastique	Spanhuis	6x45 VERZ. DIN 1481
22	570233	Stecker	Plug connector	Broche	Stekker	10v
23	015050	Seil	Rope	Corde	Koord	L = 500
24	570473	Warntafel	Warning plate	Protection	Waarschuingsbord	
25	570122	Bindung	Bond	Collier	Binding	3,6x215
26	570451	Rückstrahler	Reflector	Catadioptré	Reflector	R 86
27	502241	Senkschraube	Countersunk bolt	Vis fraisée	Bout, verzonken	M5x40 DIN 963 vz
28	520014	Scheibe	Washer	Rondelle	Schijf	5,5/10x1 DIN126
29	510504	Sechskantmutter	Hex. nut	Ecrou	Moer, zeskant	M 5 vz DIN 985
30	600540	Stopfen	Plug	Bouchon	Dop	

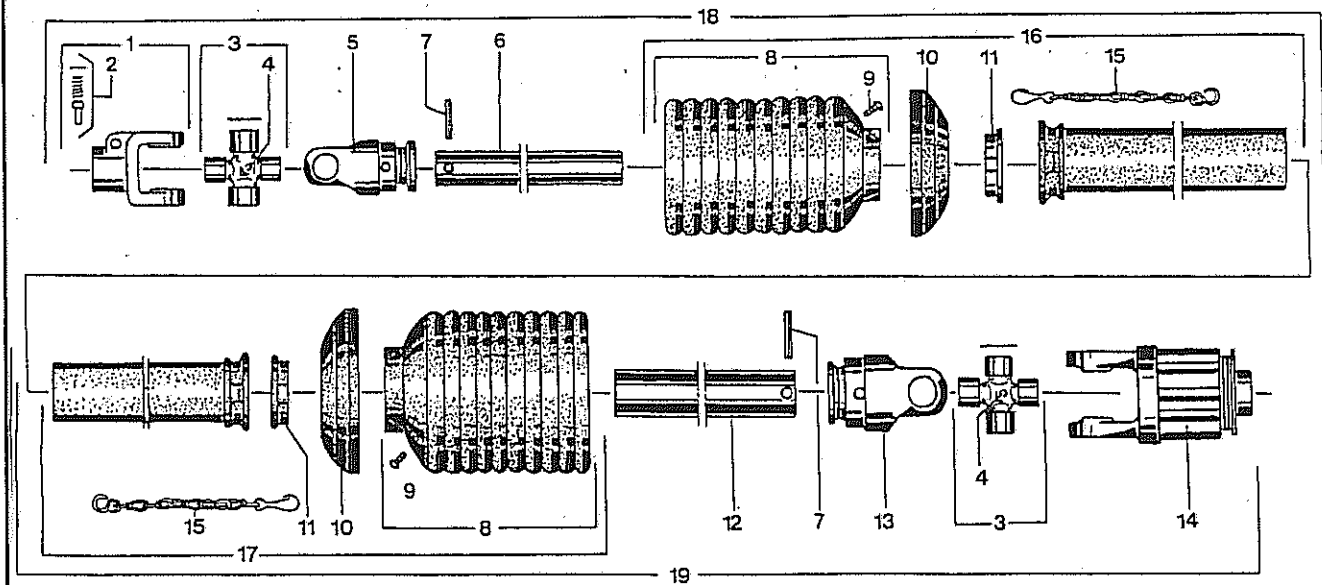


Pos Id-Nr. Beschreibung Description Désignation Benaming 656

### Schutz

1	015102	Schutzbügel	Safety frame	Protection	Beschermebeugel	
2	500913	Sechskantschraube	Hex. bolt	Vis	Bout, zeskant	M12x35 DIN933 8.8
3	510517	Sechskantsmutter	Hex. nut	Ecrou	Moer, zeskant	M12 DIN 985 8 vz
4	015413	Schutz	Guard	Protection	Bescherming	
5	015412	Schutz	Guard	Protection	Bescherming	
6	500783	Sechskantschraube	Hex. bolt	Vis	Bout, zeskant	M12x25 DIN933 8.8
7	520534	Federring	Spring lock washer	Rondelle-frein	Veerring	12 DIN 128 vz
8	015418	Schutzbügel	Safety frame	Protection	Beschermebeugel	
9	500411	Sechskantschraube	Hex. bolt	Vis	Bout, zeskant	M12x55 DIN931 8.8 vz
10	500397	Sechskantschraube	Hex. bolt	Vis	Bout, zeskant	M10x50 DIN931 8.8 vz
11	500772	Sechskantschraube	Hex. bolt	Vis	Bout, zeskant	M10x30 DIN 933 8.8 vz
12	510512	Sechskantsmutter	Hex. nut	Ecrou	Moer, zeskant	M10 DIN985 8.8 vz
13	015479	Halter	Bracket	Support	Houder	
14	015478	Halter	Bracket	Support	Houder	
15	500913	Sechskantschraube	Hex. bolt	Vis	Bout, zeskant	M12x35 DIN933 8.8
16	600478	Warntafel	Warning plate	Protection	Waarschuingsbord	
17	500726	Sechskantschraube	Hex. bolt	Vis	Bout, zeskant	M6x20 DIN933 8.8
18	520020	Scheibe	Washer	Rondelle	Schijf	A6,4/12,5x1,6 DIN125
19	510505	Sechskantsmutter	Hex. nut	Ecrou	Moer, zeskant	M6 DIN 985 8 vz
20	015717	Abstellstütze	Parking prop	Béquille	Steunpoot	
21	570233	Stecker	Plug connector	Broche	Stekker	10v
22	015050	Seil	Rope	Corde	Koord	L = 500



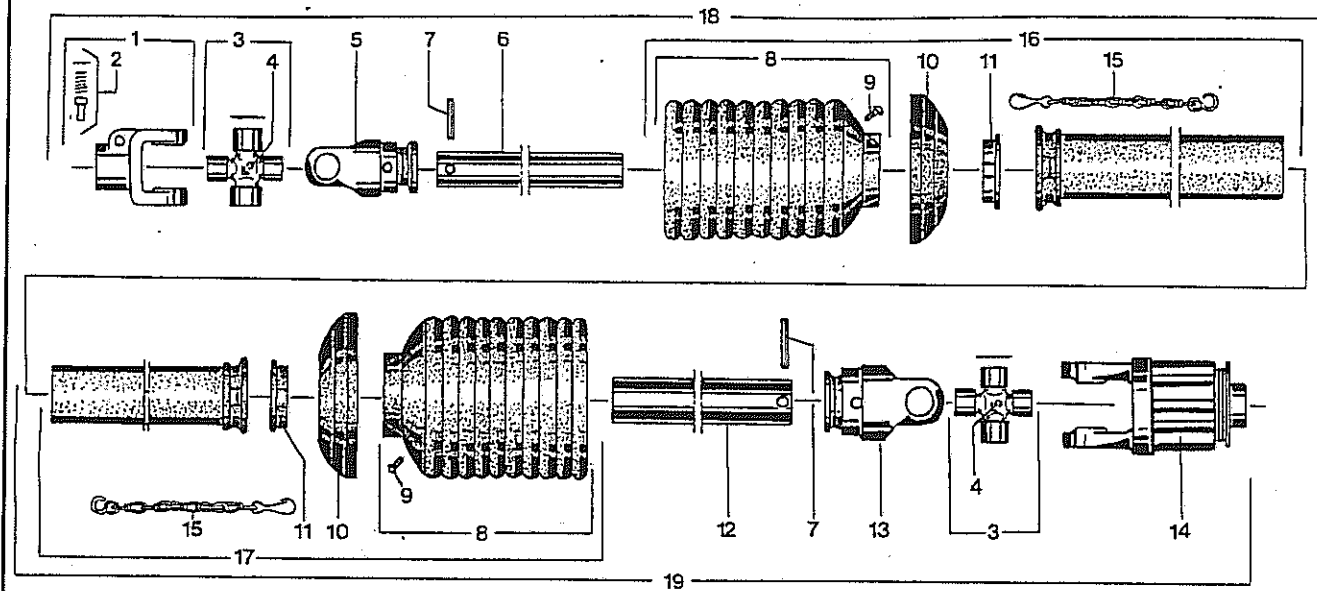


Pos Id-Nr. Beschreibung Description Désignation Benaming

179

### Gelenkwelle 611105 (356693)

1	610004	Aufsteckgabel	Push-fit fork	Machoire	Gaffel	041378
2	610043	Schiebestift	Slide pin	Cliquet de verrouill.	Schuijpen	339107
3	610053	Kreuzgarnitur	Univ. joint assembly	Croisillon	Kruisstuk	044444
4	610047	Kegelschmiernippel	Grease nipple	Graisseur	Vetnippel	084099
5	610020	Rillengabel	Grooved yoke	Machoire	Gaffel	041315
6	610212	Profilrohr	Profile tube	Tube profilé	Profielbuis	094791
7	530116	Spannhülse	Tension pin	Goupille élastique	Spannhuls	10x65 DIN 1481
8	610936	Schutztrichter	Protective cone	Protecteur	Beschermhuis	365350
9	610046	Schraube	Boit	Vis	Bout	365305
10	610692	Stützring	Support collar	Bague d'appui	Steunring	359471
11	610681	Gleitring	Sliding ring	Collier	Glijring	087279
12	610234	Profilrohr	Profile tube	Tube profilé	Profielbuis	053575
13	610027	Rillengabel	Grooved yoke	Machoire	Gaffel	041318
14	612115	Sternratsche	Ratchet clutch	Limiteur de couple	Slipkoppeling	358570
15	610566	Haltekette	Stop chain	Chainette	Ketting	044321
16	610964	Schutzhälfte	Guard section	Tube de protection	Beschermhelft	197043
17	610981	Schutzhälfte	Guard section	Tube de protection	Beschermhelft	188408
18	610480	Gelenkwellenhälfte	Pto-shaft section	Demi-transmission	Aftakashelft	104517
19	610486	Gelenkwellenhälfte	Pto-shaft section	Demi-transmission	Aftakashelft	104116

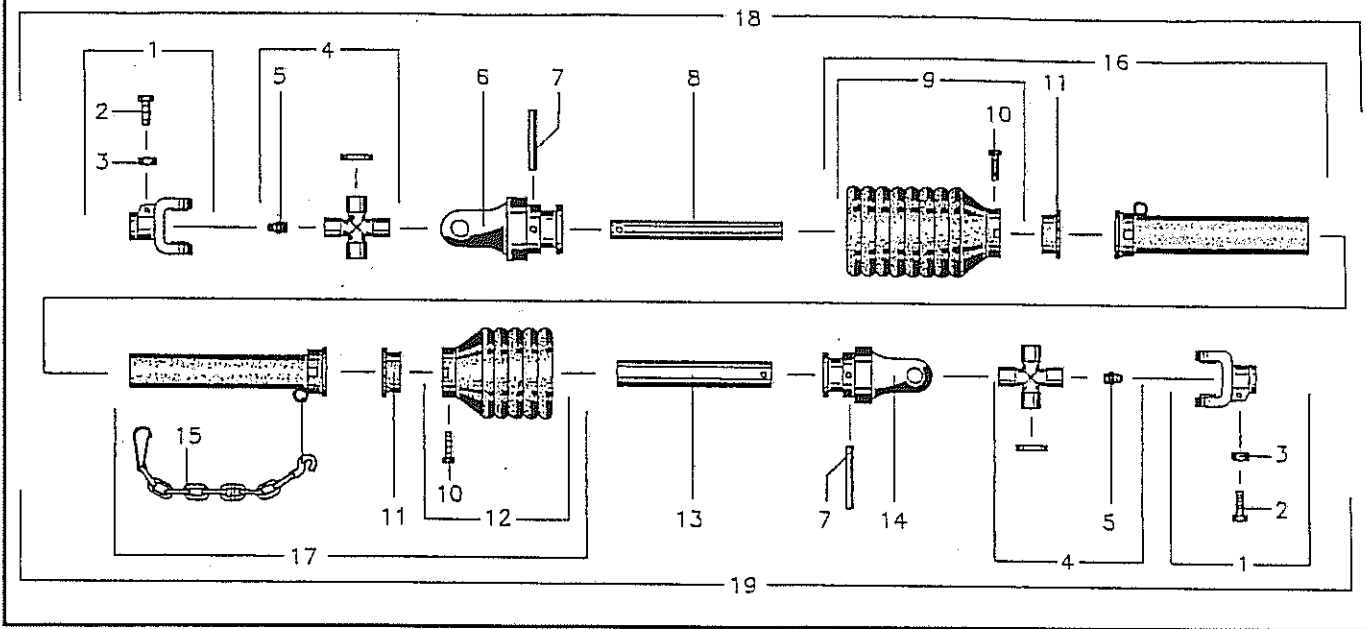


Pos Id-Nr. Beschreibung Description Désignation Benaming

309

### Gelenkwelle 611107 (189922)

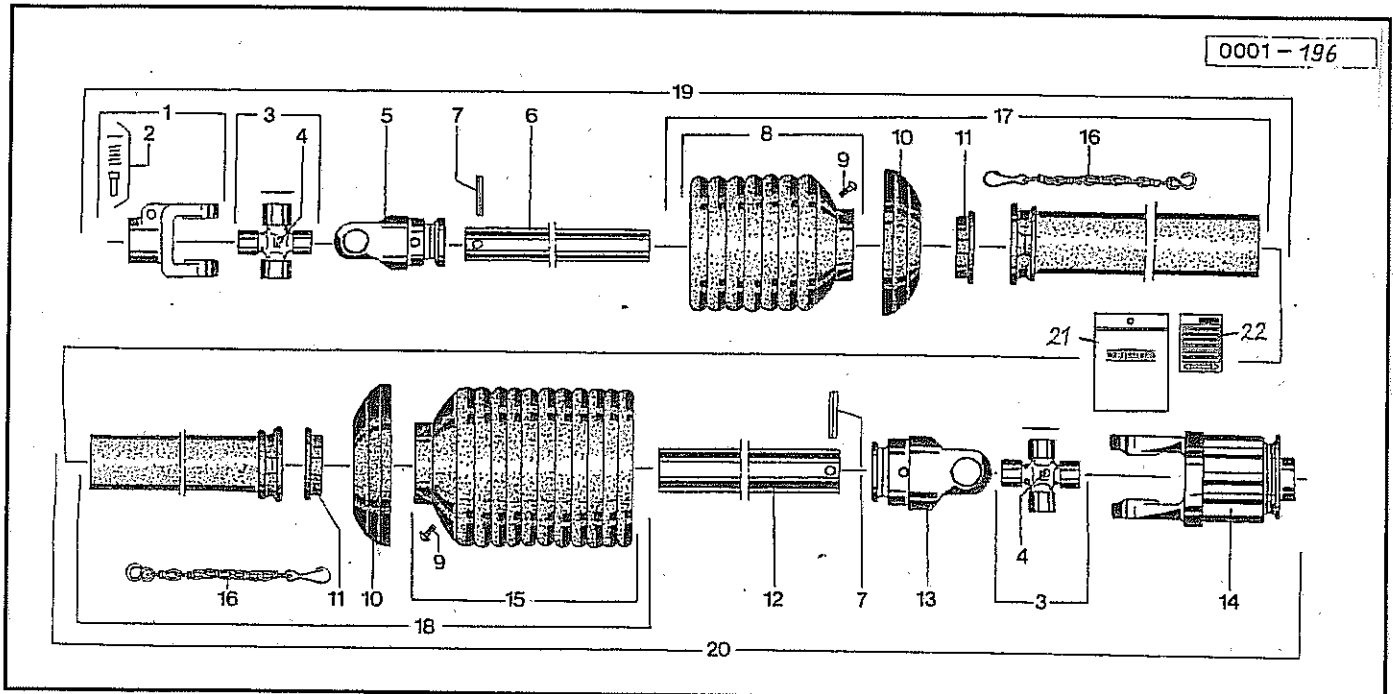
1	610004	Aufsteckgabel	Push-fit fork	Machoire	Gaffel	041378
2	610043	Schiebestift	Slide pin	Cliquet de verrouill.	Schuifpen	339107
3	610053	Kreuzgarnitur	Univ. joint assembly	Croisillon	Kruisstuk	044444
4	610047	Kegelschmiernippel	Grease nipple	Graisseur	Vetnippel	084099
5	610020	Rillengabel	Grooved yoke	Machoire	Gaffel	041315
6	610212	Profilrohr	Profile tube	Tube profilé	Profielbuis	094791
7	530116	Spannhülse	Tension pin	Goupille élastique	Spanhuls	10x65 DIN 1481
8	610936	Schutztrichter	Protective cone	Protecteur	Beschermhuis	365350
9	610046	Schraube	Bolt	Vis	Bout	365305
10	610692	Stützring	Support collar	Bague d'appui	Steunring	359471
11	610681	Gleitring	Sliding ring	Collier	Glijring	087279
12	610234	Profilrohr	Profile tube	Tube profilé	Profielbuis	053575
13	610027	Rillengabel	Grooved yoke	Machoire	Gaffel	041318
14	610110	Sternratsche	Ratchet clutch	Limiteur de couple	Slipkoppeling	348119
15	610566	Haltekette	Stop chain	Chainette	Ketting	044321
16	610964	Schutzhälfte	Guard section	Tube de protection	Beschermhelft	197043
17	610981	Schutzhälfte	Guard section	Tube de protection	Beschermhelft	188408
18	610480	Gelenkwellenhälfte	Pto-shaft section	Demi-transmission	Aftakashelft	104517
19	610481	Gelenkwellenhälfte	Pto-shaft section	Demi-transmission	Aftakashelft	104518



Pos Id-Nr. Beschreibung Description Désignation Benaming 620

Gelenkwelle 611083 (197930)

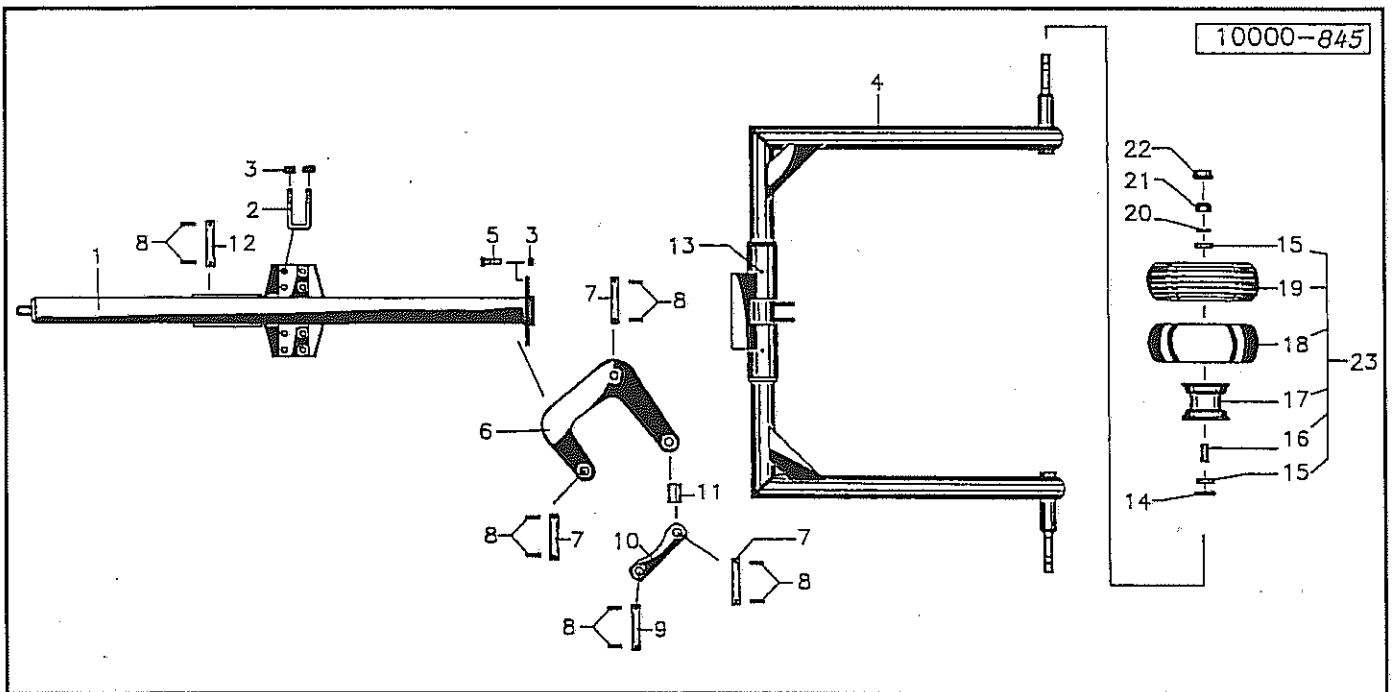
1	610130	Aufsteckgabel	Push-fit fork	Machoire	Gaffel	041051
2	500486	Sechskantschraube	Hex. bolt	Vis	Bout, zeskant	M 12x60 DIN 931 8.8
3	510517	Sechskantmutter	Hex. nut	Ecrou	Moer, zeskant	M12 DIN 985 8 vz
4	610058	Kreuzgarnitur	Univ. joint assembly	Croisillon	Kruisstuk	044439
5	610047	Kegelschmiernippel	Grease nipple	Graisseur	Vetnippel	084099
6	610018	Rillengabel	Grooved yoke	Machoire	Gaffel	041065
7	530116	Spannhülse	Tension pin	Goupille élastique	Spanhuls	10x65 DIN 1481
8	610216	Profilrohr	Profile tube	Tube profilé	Profielbuis	319981
9	610941	Schutztrichter	Protective cone	Protecteur	Beschermhuis	365348
10	610046	Schraube	Bolt	Vis	Bout	365305
11	610681	Gleitring	Sliding ring	Collier	Glijring	087279
12	610731	Schutztrichter	Protective cone	Protecteur	Beschermhuis	365344
13	610238	Profilrohr	Profile tube	Tube profilé	Profielbuis	050086
14	610025	Rillengabel	Grooved yoke	Machoire	Gaffel	041068
15	610566	Haltekette	Stop chain	Chainette	Ketting	044321
16	610894	Schutzhälfte	Guard section	Tube de protection	Beschermhelft	164322
17	610918	Schutzhälfte	Guard section	Tube de protection	Beschermhelft	368355
18	610441	Gelenkwellenhälfte	Pto-shaft section	Demi-transmission	Aftakashelft	197928
19	610442	Gelenkwellenhälfte	Pto-shaft section	Demi-transmission	Aftakashelft	197929



Pos Id-Nr. Beschreibung Description Désignation Benaming 1240

### Gelenkwelle 612098 (120897)

Pos	Id-Nr.	Beschreibung	Description	Désignation	Benaming	
1	610004	Aufsteckgabel	Push-fit fork	Machoire	Gaffel	041378
2	610043	Schiebestift	Slide pin	Cliquet de verrouill.	Schuifpen	339107
3	610053	Kreuzgarnitur	Univ. joint assembly	Croisillon	Kruisstuk	044444
4	610047	Kegelschmiernippel	Grease nipple	Graisseur	Vetnippel	084099
5	610020	Rillengabel	Grooved yoke	Machoire	Gaffel	041315
6	610341	Profilrohr	Profile tube	Tube profilé	Profielbuis	058738
7	530116	Spannhülse	Tension pin	Goupille élastique	Spanhuls	10x65 DIN 1481
8	610927	Schutztrichter	Protective cone	Protecteur	Beschermhuis	365347
9	610046	Schraube	Bolt	Vis	Bout	365305
10	610692	Stützring	Support collar	Bague d'appui	Steunring	359471
11	610681	Gleitring	Sliding ring	Collier	Glijring	087279
12	610348	Profilrohr	Profile tube	Tube profilé	Profielbuis	324779
13	610027	Rillengabel	Grooved yoke	Machoire	Gaffel	041318
14	612195	Sternratsche	Ratchet clutch	Limiteur de couple	Slipkoppeling	343145
15	610946	Schutztrichter	Protective cone	Protecteur	Beschermhuis	365351
16	610566	Haltekette	Stop chain	Chainette	Ketting	044321
17	610964	Schutzhälfte	Guard section	Tube de protection	Beschermhelft	197043
18	610981	Schutzhälfte	Guard section	Tube de protection	Beschermhelft	188408
19	612221	Gelenkwellenhälfte	Pto-shaft section	Demi-transmission	Aftakashelft	
20	612222	Gelenkwellenhälfte	Pto-shaft section	Demi-transmission	Aftakashelft	
21	612133	Betriebsanleitung	Operating Instruc.	Notice d'utilisation	Instructieboek	705066
22	612132	Abziehbild	Decal	Décalque	Sticker	104689

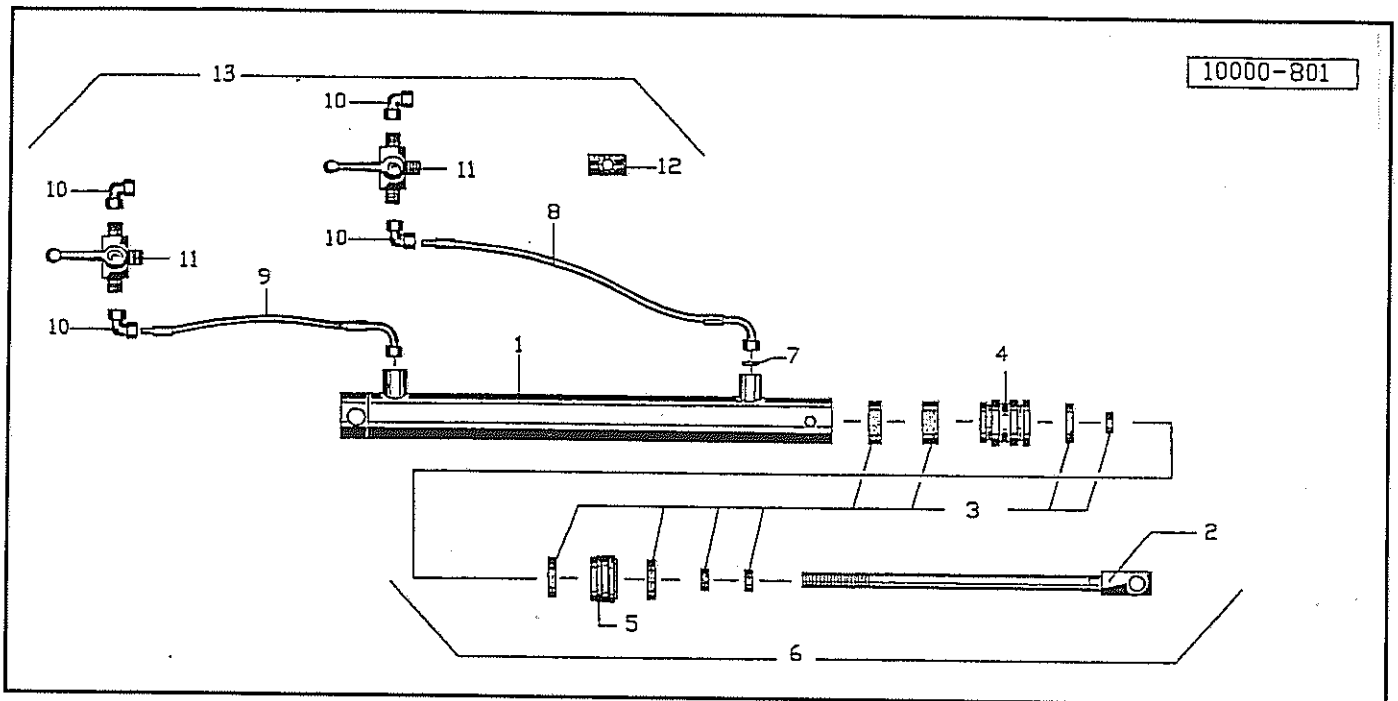


Pos	Id-Nr.	Beschreibung	Description	Désignation	Benaming
-----	--------	--------------	-------------	-------------	----------

660

### Transportfahrwerk

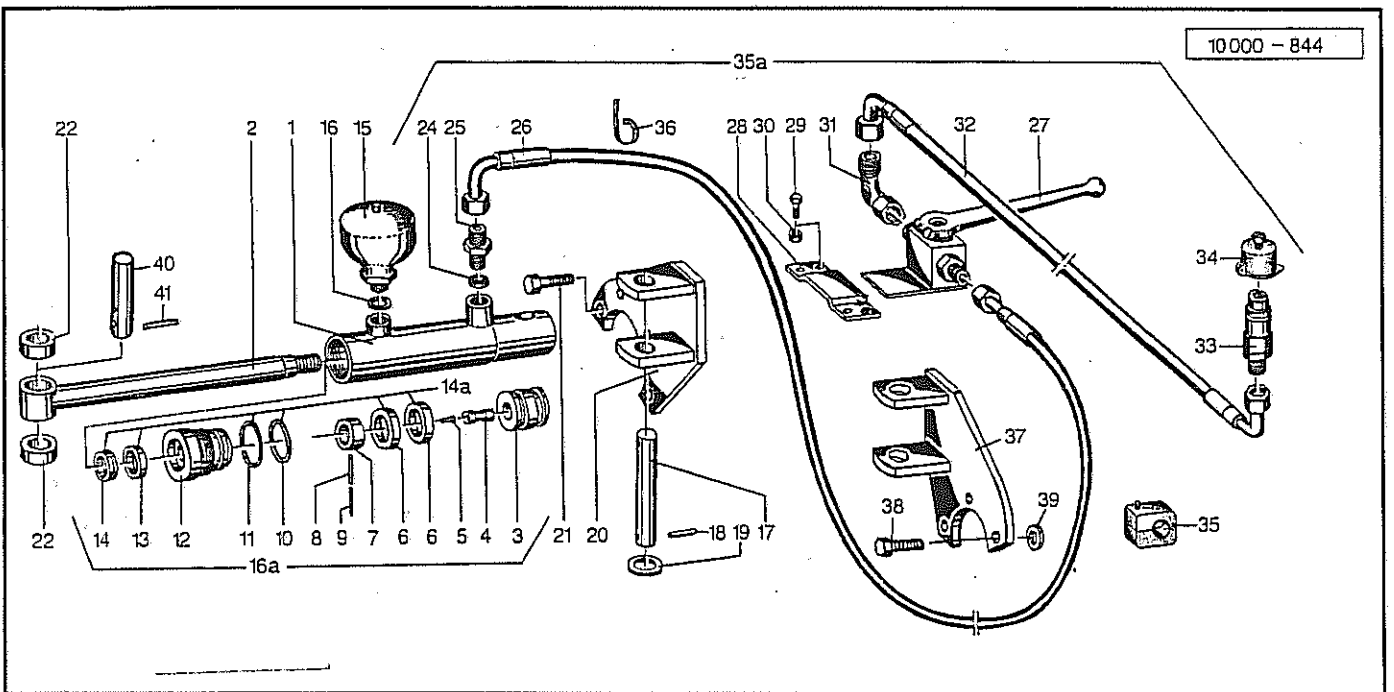
1	015681	Tragrohr	Frame tube	Trompette	Draagbuis	
2	015582	Bügel	Stay	Etrier	Beugel	
3	510536	Sechskantmutter	Hex. nut	Ecrou	Moer, zeskant	M14 DIN985 vz
4	015575	Fahrgestell	Carriage frame	Cadre	Onderstel	
5	500921	Sechskantschraube	Hex. bolt	Vis	Bout, zeskant	M14x50 DIN 933 8.8
6	015578	Hebel	Lever	Levier	Hendel	
7	015586	Bolzen	Pin	Axe	Pen	
8	530107	Spannhülse	Tension pin	Goupille élastique	Spanhuls	8x40 DIN 1481 vz
9	007327	Bolzen	Pin	Axe	Pen	
10	015580	Gelenk	Joint	Articulation	Scharnier	
11	015581	Rohr	Pipe	Tuyau	Buis	
12	015675	Bolzen	Pin	Axe	Pen	
13	570265	Schmiernippel	Grease nipple	Graisseur	Smeernippel	H15 8x1
14	012706	Schutzkappe	Cap	Capuchon	Beschermkap	
15	540149	Rillenkugellager	Grooved ball bearing	Roulement	Kogellager	6205 2RSR
16	600505	Hülse	Bushing	Bague	Huls	
17	591025	Felge	Rim	Jante	Velg	7,00x8
18	591222	Schlauch	Hose	Flexible	Binnenband	18x8,55/8 TR-13
19	591126	Profildecke	Tyre	Pneu	Band	18x8,50/8 4 PR
20	012667	Druckring	Compression ring	Joint de pression	Drukkring	
21	510526	Sechskantmutter	Hex. nut	Ecrou	Moer, zeskant	M 24 DIN 985 8
22	600518	Kappe	Cap	Capuchon	Kap	
23	591360	Rad	Wheel	Roûe	Wiel	20.5x8.0-10



Pos Id-Nr. Beschreibung Description Désignation Benaming 308

### Hydraulikzylinder / Transportfahrwerk

1	015733	Zylinderrohr	Cylinder tube	Corps de vérin	Cilinderbuis	
2	015734	Kolbenstange	Piston rod	Tige de piston	Zuigerstang	
3	580704	Dichtungssatz	Set of seals	Jeu de Joints	Dichtingsset	015674
4	015735	Kolben	Piston	Piston	Zuiger	
5	015736	Führung	Guide	Guide	Geleiding	
6	015674	Hydraulikzylinder	Hydr. cylinder	Vérin	Hydrauliek cilinder	
7	015322	Drosselscheibe	Restrictor	Restricteur	Drosselschijf	1,0
8	580706	Hydraulikschlauch	Hydr. tube	Conduite flexible	Hydrauliekslang	2900
9	580705	Hydraulikschlauch	Hydr. tube	Conduite flexible	Hydrauliekslang	2400
10	580401	Verschraubung	Screw fixing	Raccord	Nippel	EVW 12 PL A4C
11	580640	Ventil	Valve	Clapet	Ventiel	DBK DN10/12-L vz
12	570641	Schelle	Clamp	Support	Klemstuk	SP112 PP DP AS
13	580647	Hydraulikschlauch	Hydr. tube	Conduite flexible	Hydrauliekslang	

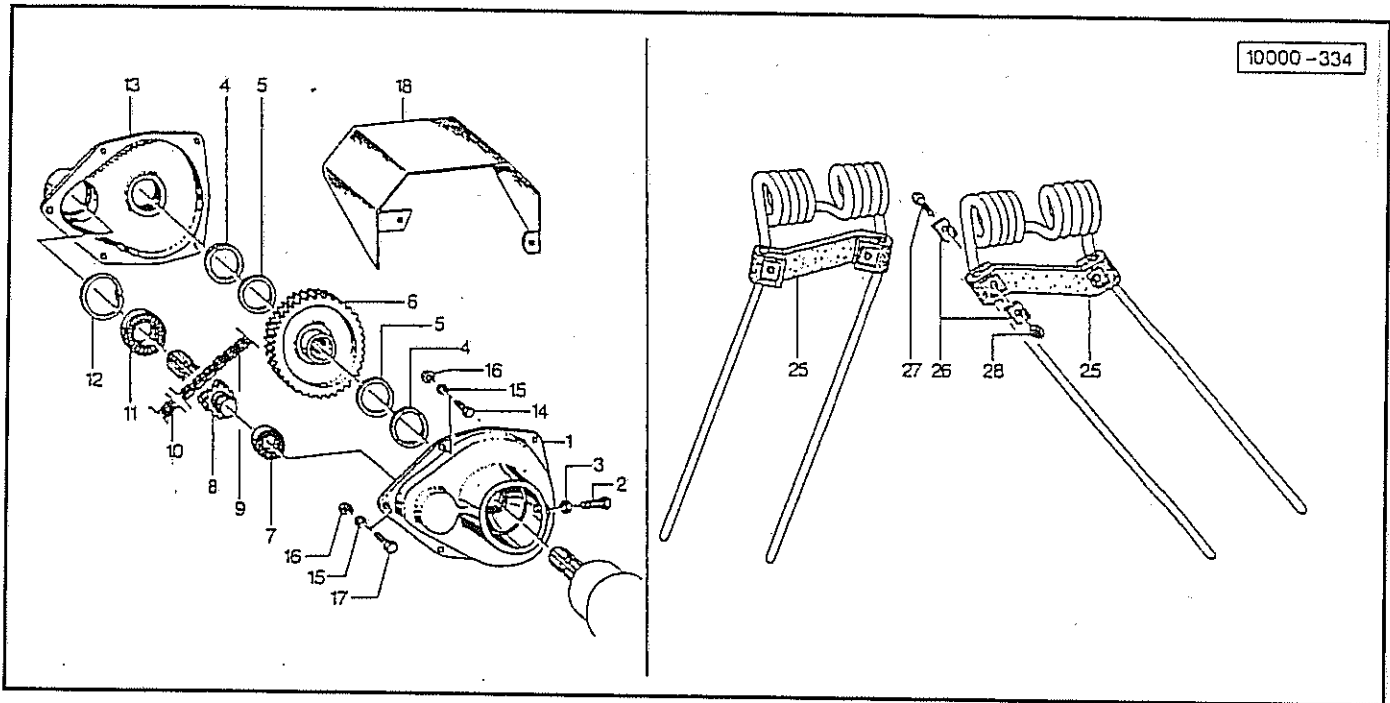


Pos Id-Nr. Beschreibung Description Désignation Benaming

661

### Hydraulische Grenzstreuverstellung

1	015342	Zylinderrohr	Cylinder tube	Corps de vérin	Cilinderbuis	
2	015341	Kolbenstange	Piston rod	Tige de piston	Zuigerstang	
3	015344	Kolben	Piston	Piston	Zuiger	
4	015345	Feder	Spring	Ressort	Veer	
5	530050	Spannhülse	Tension pin	Goupille élastique	Spannhuls	5x26 DIN 1481
6	550788	Nutring	Grooved ring	Joint	Borgring	40-30-7,3
7	015346	Distanzring	Spacer	Entretoise	Afstandsring	
8	530031	Spannhülse	Tension pin	Goupille élastique	Spannhuls	4x30 DIN 1481
9	530031	Spannhülse	Tension pin	Goupille élastique	Spannhuls	4x30 DIN 1481
10	550534	O-Ring	O-Ring	Joint torique	O-Ring	
11	550643	O-Ring	O-Ring	Joint torique	O-Ring	40x2
12	015343	Führungsmutter	Guide nut	Ecroû de guidage	Geleidingsmoer	
13	550773	Nutring	Grooved ring	Joint	Borgring	25-33-5,7
14	550850	Abstreifer	Scraper ring	Joint racleur	Afstrijker	25-33-7/4
14a	580172	Dichtungssatz	Set of seals	Jeu de Joints	Dichtingsset	1-14-91-072
15	580023	Behälter	Container	Reservoir	Reservoir	SBO 210
16	551178	Dichtring	Sealing ring	Joint	Afdichting	U-16,7-24-1,5
16a	580161	Hydraulikzylinder	Hydr. cylinder	Vérin	Hydrauliek cilinder	1-14-91-072
17	015314	Bolzen	Pin	Axe	Pen	
18	530063	Spannhülse	Tension pin	Goupille élastique	Spannhuls	6x40 DIN1481 vz
19	520152	Scheibe	Washer	Rondelle	Schijf	21/40x2 vz
20	015333	Platte	Plate	Plaque	Plaat	
21	500501	Sechskantschraube	Hex. bolt	Vis	Bout, zeskant	M 12x50 DIN931 8.8 VZ
22	015335	Distanzrohr	Spacer	Entretoise	Afstandsbus	
24	015386	Scheibe	Washer	Rondelle	Schijf	
25	580555	Verschraubung	Screw fixing	Raccord	Nippel	X GE 12 LM18x1,5 A
26	580288	Hydraulikschlauch	Hydr. tube	Conduite flexible	Hydrauliekslang	L=4200
27	580563	Ventil	Valve	Clapet	Ventiel	BK DN 10/12 vz.A4C
28	015387	Platte	Plate	Plaque	Plaat	
29	500733	Sechskantschraube	Hex. bolt	Vis	Bout, zeskant	M 6x20 DIN 933 8.8
30	510505	Sechskantmutter	Hex. nut	Ecroû	Moer, zeskant	M6 DIN 985 8 vz
31	580395	Verschraubung	Screw fixing	Raccord	Nippel	EVW 12-PL A4C
32	580289	Hydraulikschlauch	Hydr. tube	Conduite flexible	Hydrauliekslang	L=1600
33	580024	Kupplungsstecker	Connector	Accouplement rapide	Snelkoppeling	DN 10/12-L
34	580020	Halter	Bracket	Support	Houder	DN10
35	570632	Schelle	Clamp	Support	Klemstuk	112 PP-LI
35a	580275	Hydraulikschlauch	Hydr. tube	Conduite flexible	Hydrauliekslang	
36	570120	Bindung	Bond	Collier	Binding	KB 3/75x270
37	015713	Platte	Plate	Plaque	Plaat	
38	500501	Sechskantschraube	Hex. bolt	Vis	Bout, zeskant	M 12x50 DIN931 8.8 VZ
39	520083	Scheibe	Washer	Rondelle	Schijf	13/24x2,5 DIN 125
40	015313	Bolzen	Pin	Axe	Pen	
41	530063	Spannhülse	Tension pin	Goupille élastique	Spannhuls	6x40 DIN1481 vz

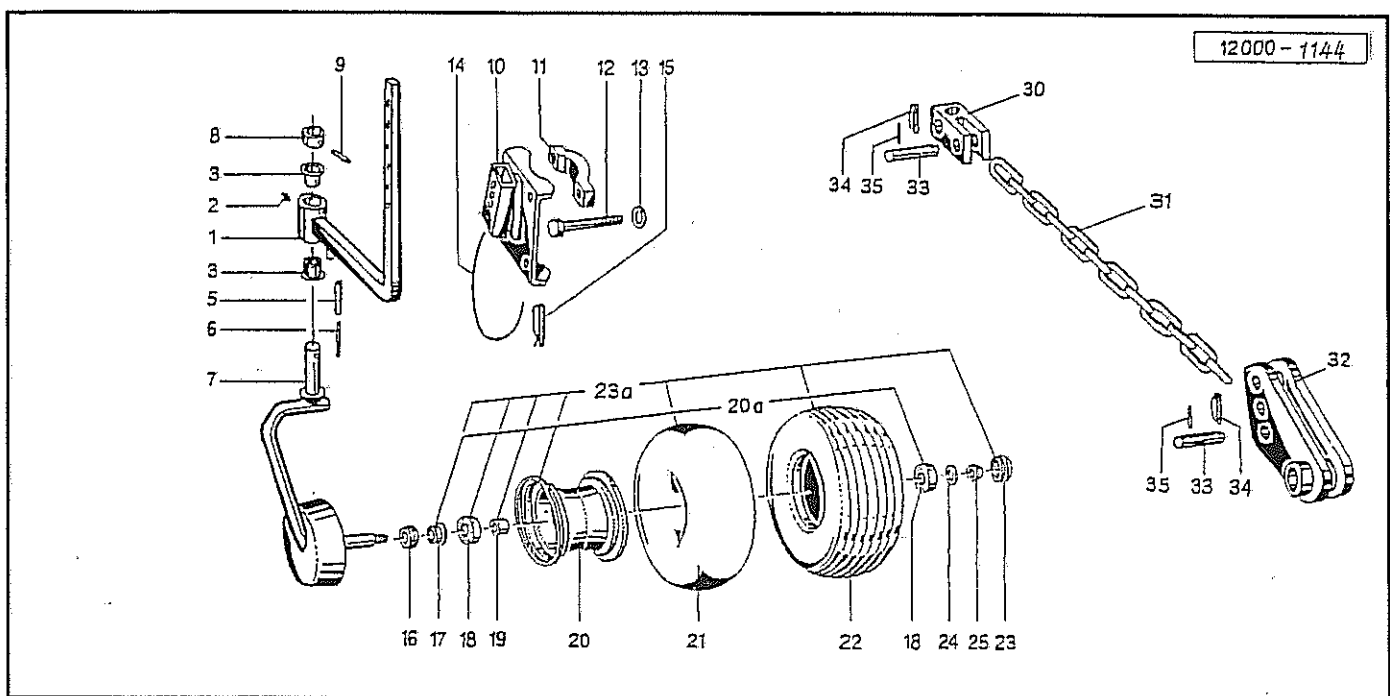


Pos Id-Nr. Beschreibung Description Désignation Benaming 181

### Schwadgetriebe / Zinkenverlustrsicherung

1	015336	Gehäusehälfte	Housing part	Demi-carter	Huis helft	015336G
2	500791	Sechskantschraube	Hex. bolt	Vis	Bout, zeskant	M12x40 SP DIN933 8.8
3	510228	Sechskantmutter	Hex. nut	Ecrou	Moer, zeskant	M 12 DIN 934
4	550903	Filzring	Felt ring	Joint feutre	Viltring	45/57x5
5	520470	Stützscheibe	Support ring	Rondelle d'appui	Steunschijf	45/55x3
6	010752	Kettenrad	Sprocket	Pignon	Kettingwiel	010752G Z=36
7	540067	Rillenkugellager	Grooved ball bearing	Roulement	Kogellager	6005 2RS
8	010753	Ritzelwelle	Spline shaft	Arbre cannelé pignon	As met tandwiel	
9	593003	Rollenkette	Roller chain	Chaîne	Rolketting	
10	593004	Federverschlußglied	Connecting link	Maillon de fermeture	Kettingschakel	
11	540076	Rillenkugellager	Grooved ball bearing	Roulement	Kogellager	6007 2RS
12	531640	Sicherungsring	Securing ring	Jonc d'arret	Borgring	J 62x2 DIN 472
13	010751	Gehäusehälfte	Housing part	Demi-carter	Huis helft	010751 G
14	500744	Sechskantschraube	Hex. bolt	Vis	Bout, zeskant	M 8x25 DIN 933 8.8
15	520532	Federring	Spring lock washer	Rondelle-frein	Veerring	8 DIN 128
16	510222	Sechskantmutter	Hex. nut	Ecrou	Moer, zeskant	M8 DIN 934 8
17	500745	Sechskantschraube	Hex. bolt	Vis	Bout, zeskant	M 8x30 DIN 933 8.8
18	010755	Schutzhaube	Guard	Capot de protection	Beschermkap	
25	600416	Zinkensicherung	Tine safety brakel	Plaque de sécurité	Tandbeveiliging	
26	010385	Klemmplättchen	Clamp washer	Plaquette	Kiemplaatje	
27	500431	Sechskantschraube	Hex. bolt	Vis	Bout, zeskant	M6x30 DIN 931 8.8
28	510505	Sechskantmutter	Hex. nut	Ecrou	Moer, zeskant	M6 DIN 985 8 vz
28a	010370	Sicherung	Safety bracket	Sécurité	Veiligheid	

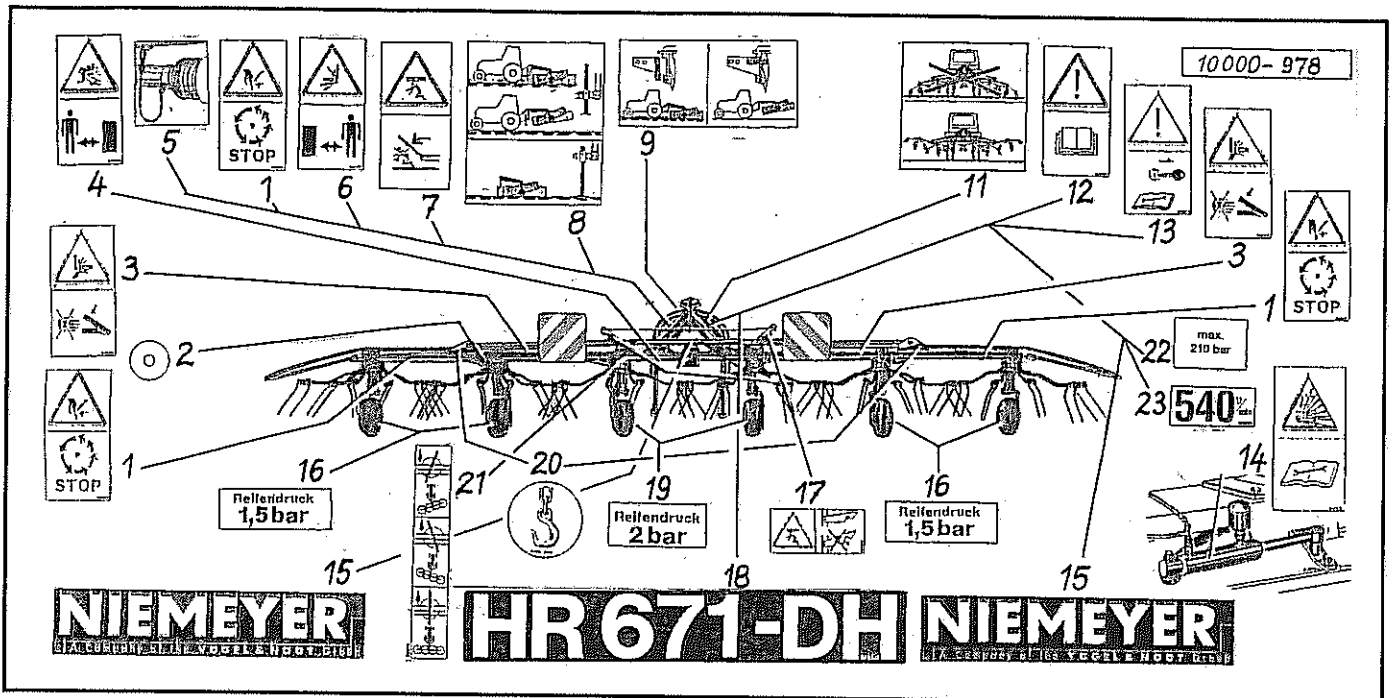




Pos Id-Nr. Beschreibung Description Désignation Benaming 853

### Tastrad / Kettenoberlenker

Pos	Id-Nr.	Beschreibung	Description	Désignation	Benaming	
1	016967	Stiel	Plough leg	Appui	Steel	
2	570265	Schmiernippel	Grease nipple	Graisneur	Smeernippel	H15 8x1
3	541741	Bundbuchse	Flanged Bush	Bague	Lagerbus	30/34/42x26 DU BB-87
5	530117	Spannhülse	Tension pin	Goupille élastique	Spanhuls	10x70 DIN1481
6	530070	Spannhülse	Tension pin	Goupille élastique	Spanhuls	6x75 DIN 1481
7	012832	Radachse	Wheel axle	Axe de roue	Wielas	
8	012835	Bundel	Abutment shoulder	Bouchon	Bundel	
9	530095	Spannhülse	Tension pin	Goupille élastique	Spanhuls	8x45 DIN 1481
10	019132	Halter	Bracket	Support	Houder	
11	019131	Schelle	Clamp	Support	Klemstuk	
12	500876	Sechskantschraube	Hex. bolt	Vis	Bout, zeskant	M12x110 DIN933 vz
13	520083	Scheibe	Washer	Rondelle	Schijf	13/24x2,5 DIN 125
14	015050	Seil	Rope	Corde	Koord	L = 500
15	570233	Stecker	Plug connector	Broche	Stekker	10v
16	600524	Kappe	Cap	Capuchon	Kap	
17	551176	Dichtung	Seal	Joint	Afdichting	942070005
18	540150	Rillenkugellager	Grooved ball bearing	Roulement	Kogellager	6205 2Z
19	600517	Distanzrohr	Spacer	Entretoise	Afstandsbus	
20	591024	Felge	Rim	Jante	Velg	4,50x6 2
20a	591023	Felge	Rim	Jante	Velg	4,50x6
21	591221	Schlauch	Hose	Flexible	Binnenband	15x6,00/6
22	591125	Profildecke	Tyre	Pneu	Band	15x6,00/6
23	600518	Kappe	Cap	Capuchon	Kap	
23a	591350	Gummirad	Rubber wheel	Roue caoutchouc	Rubberen wiel	365x140 15x6,00/6
24	520094	Scheibe	Washer	Rondelle	Schijf	14/35 x 4 vz
25	510517	Sechskantmutter	Hex. nut	Ecrou	Moer, zeskant	M12 DIN 985 8 vz
30	016780	Kloben	Chock	Gond	Blok	
31	570112	Kettenoberlenker	Chain top link	Chaîne troisieme point	Ketting topverbinding	12 Gld.
32	012554	Lasche	Tongue	Eclisse	Strip	
33	016781	Bolzen	Pin	Axe	Pen	
34	570245	Klappstecker	Linch pin	Attache rapide	Borgpen	5 DIN 110023
35	530045	Spannhülse	Tension pin	Goupille élastique	Spanhuls	5x40 DIN 1481



Pos	Id-Nr.	Beschreibung	Description	Désignation	Benaming	1379
-----	--------	--------------	-------------	-------------	----------	------

### Abziehbilder

1	646411	Abziehbild	Decal	Décalque	Sticker
2	646231	Abziehbild	Decal	Décalque	Sticker
3	646415	Abziehbild	Decal	Décalque	Sticker
4	646405	Abziehbild	Decal	Décalque	Sticker
5	646882	Abziehbild	Decal	Décalque	Sticker
6	646409	Abziehbild	Decal	Décalque	Sticker
7	646840	Abziehbild	Decal	Décalque	Sticker
8	646884	Abziehbild	Decal	Décalque	Sticker
9	646859	Abziehbild	Decal	Décalque	Sticker
11	646845	Abziehbild	Decal	Décalque	Sticker
12	646407	Abziehbild	Decal	Décalque	Sticker
13	646413	Abziehbild	Decal	Décalque	Sticker
14	646836	Abziehbild	Decal	Décalque	Sticker
15	646850	Abziehbild	Decal	Décalque	Sticker
16	646206	Abziehbild	Decal	Décalque	Sticker
17	646428	Abziehbild	Decal	Décalque	Sticker
18	646297	Abziehbild	Decal	Décalque	Sticker
19	646251	Abziehbild	Decal	Décalque	Sticker
20	646246	Abziehbild	Decal	Décalque	Sticker
21	646867	Abziehbild	Decal	Décalque	Sticker
22	646883	Abziehbild	Decal	Décalque	Sticker
23	646358	Abziehbild	Decal	Décalque	Sticker