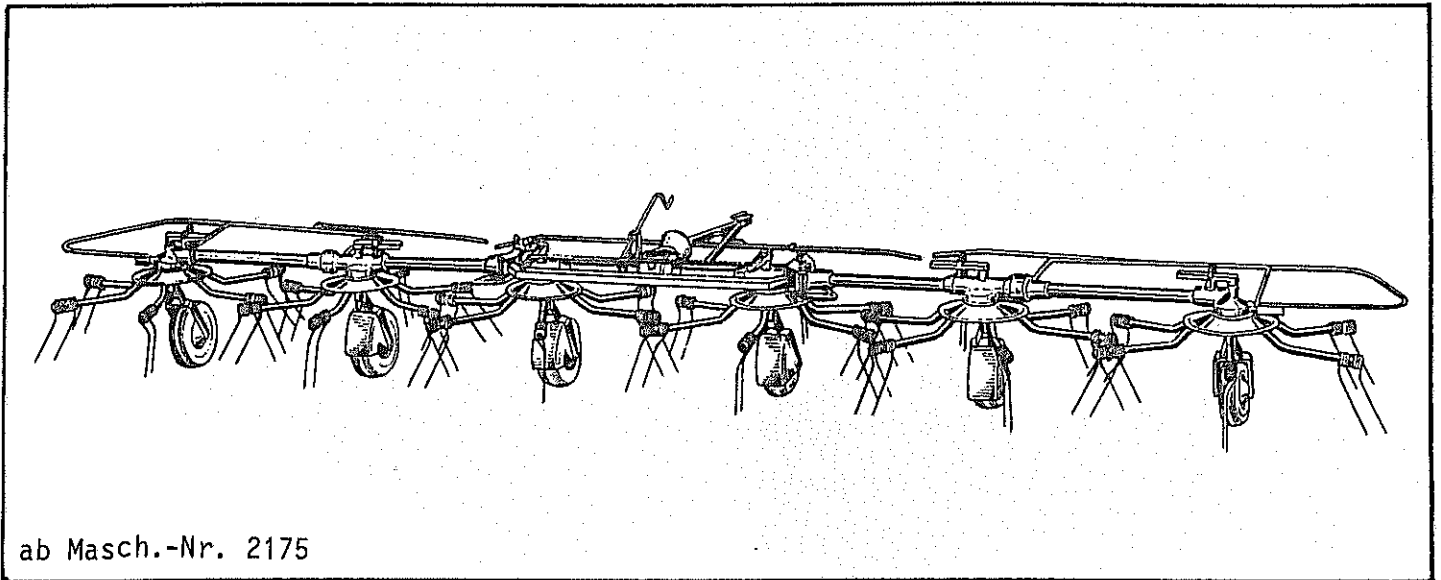


INSTRUKTIONEN FÜR MONTAGE UND EINSATZ

ERSATZTEILLISTE

ROTOR-ZETTWENDER

HR 751



ab Masch.-Nr. 2175

1.10.1983

NIEMEYER
A G R A R T E C H N I K

NIEMEYER Agrartechnik GmbH
- Ersatzteillager -
D-48477 Hörstel-Riesenbeck, Hansestr. 1
Tel. 05454 / 910-191
Fax 05454 / 910-282
E-Mail: niemeyer@niemeyerweb.de

Lieferumfang:

1 ROTOR-ZETTWENDER HR 751 (Mittelteil) mit Zugdeichsel,
mit 2 luftbereiften Laufrädern

1 Satz = 2 linke Außenkreisel (1 + 2) mit Rahmenteil,
mit luftbereiften Laufrädern

1 Satz = 2 rechte Außenkreisel (5 + 6) mit Rahmenteil,
mit luftbereiften Laufrädern

2 Päckchen Zubehör: 18 Sechskantschrauben M 12 x 60 DIN 931-8.8
18 Scheiben Ø 25/13 x 3 DIN 1441
18 Kloben HR 13
36 Sechskantmuttern M 12 DIN 985

1 Bund = 1 mittlerer Schutzbügel
1 rechter Schutzbügel mit Transportsicherung
1 linker Schutzbügel mit Transportsicherung
1 Päckchen Befestigungsteile für Schutzbügel

sowie 2 Rückstrahler (rot)
4 Rückstrahler (gelb)

3 Bund à 6 Zinkenarme mit montierten Zinken (rot)
für HR 751

3 Bund à 6 Zinkenarme mit montierten Zinken (gelb)
für HR 751

1 Gelenkwelle mit Überlastsicherung für HR 751

Montage der Außenkreisel

Die lose beigefügten 2 Satz Außenkreisel an das Mittelteil montieren (siehe Bild 3). Dazu den Schwenkbolzen herausnehmen, das Schwenklager in die Gabel einführen, Bolzen wieder einschlagen und versplinteln.

Montage der Zinkenarme

Vor der Montage der Zinkenarme müssen die Kreisel genau "auf Lücke" gestellt werden.

Dazu müssen zunächst die linken äußeren Kreisel nach Lösen des Arretierbolzens (siehe Bild 3) nach hinten geschwenkt werden, und zwar so weit, daß die Klauenkupplung im Schwenkpunkt ausrastet. Dann sind die äußeren Kreisel so zu verdrehen, daß die gelben Punkte auf den Zinkenarmplatten nach dem Wiedereinrasten so stehen, wie Bild 1 zeigt. Bei den rechten äußeren Kreiseln ist so zu verfahren wie bei den linken Außenkreiseln.

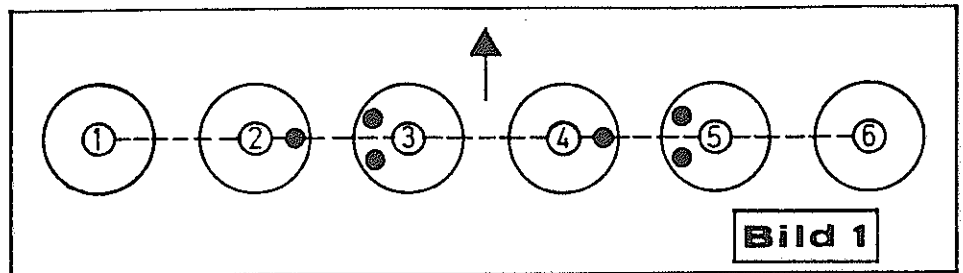


Bild 1

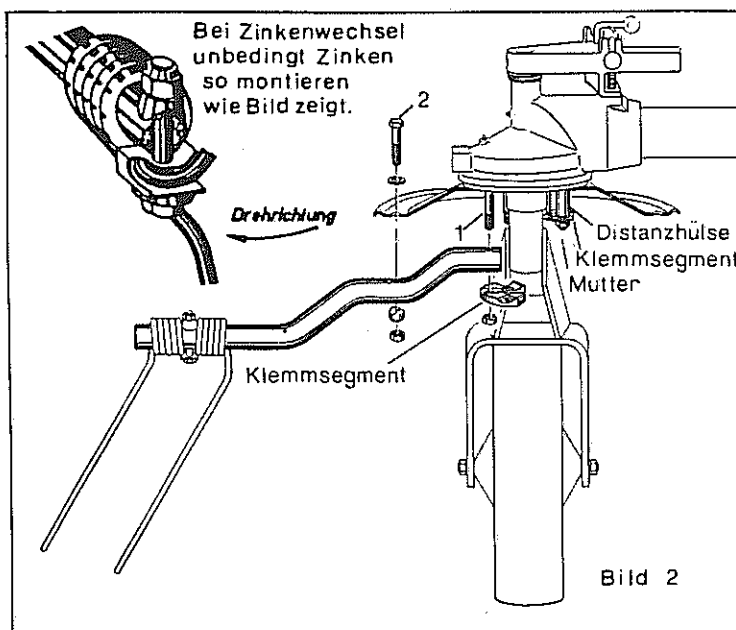


Bild 2

Damit die Zinkenarme in Arbeitsstellung jederzeit "auf Lücke" gestellt werden können (siehe Bild 1), empfiehlt es sich, die Zinkenarme mit beschrifteten gelben Aufklebern dort zu montieren, wo auf den Zinkenarmplatten die gelben Punkte aufgeklebt sind. Zinkenarme mit gelben Zinken an Kreisel 1, 3 und 5, mit roten Zinken an Kreisel 2, 4 und 6 montieren (siehe Bild).

Zunächst Mutter abschrauben, Klemmsegment und Distanzhülse abnehmen (Distanzhülse und Mutter werden zur Montage nicht mehr benötigt). Dann 3 Zinkenarme auf die Schraubenbolzen (1) aufstecken und mit Schrauben (2), Unterlegscheibe, Kloben und Mutter die Zinkenarme lose vormontieren. Dann Klemmsegment auf die 3 Schraubenbolzen aufstecken und

alle Muttern mit einem Anzugsmoment von 8,6 da Nm über Kreuz wechselweise gleichmäßig anziehen! Dann die nächsten 3 Zinkenarme genauso montieren.

Montage der Schutzeinrichtungen

Die beiden äußeren Schutzbügel (mit Rückstrahlerhalter) werden mit den Sechskantschrauben und Federringen an den äußeren Kreiselgetrieben bzw. an den Schwenkköpfen befestigt und zwar in der Anordnung wie Bild 3 zeigt. Gleichzeitig sind die Transportsicherungen an den linken bzw. rechten Außenkreisel zu montieren.

Der mittlere Schutzbügel wird mit den beigefügten Sechskantschrauben M 12 x 35 mit Muttern und Federringen auf die beiden Zugstreben der Zugdeichsel geschraubt.

Die Rückstrahler werden an den Rückstrahlerhaltern der beiden äußeren Schutzbügel befestigt und zwar so, daß sie in Transportstellung nach hinten zeigen. Die gelben Rückstrahler werden in Transportstellung seitlich montiert. Der rote Rückstrahler zeigt dann nach hinten.

Gelenkwelle:

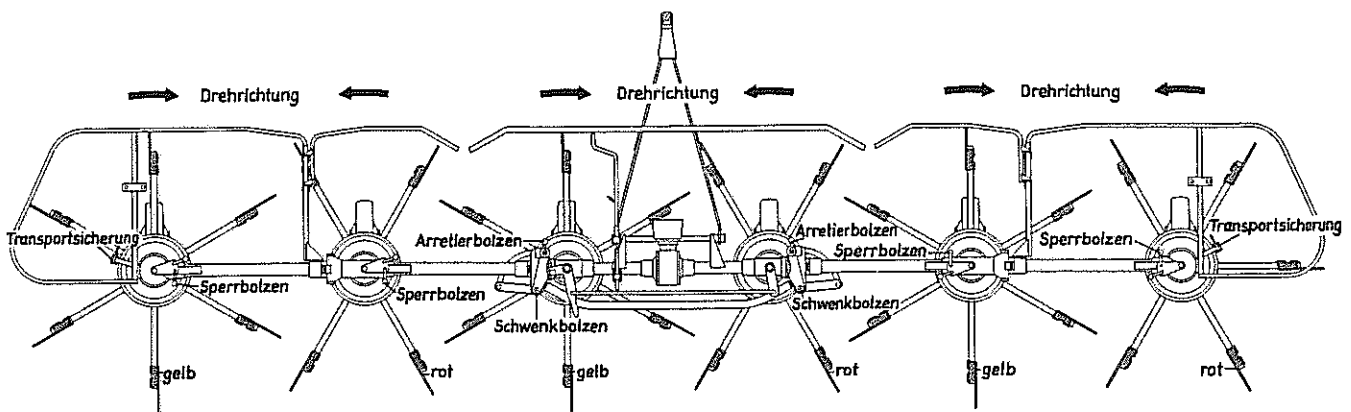
Vor dem ersten Einsatz ist die Länge der Gelenkwelle - vor allen Dingen bei Kurvenfahrten - zu überprüfen und gegebenenfalls zu kürzen.

Achtung! - sonst entsteht Getriebebruch! Die Gelenkwelle darf nicht voreinander "auf Block" sitzen, sie muß andererseits aber mindestens 400 mm ineinander fassen. Die Gelenkwellenkette muß zum Schutz gegen Unfälle unbedingt befestigt werden.

Anhängung an den Schlepper

Der HR 751 wird Mitte Ackerschiene angehängt. Der Steckbolzen ist mit einem Vorstecker zu sichern. Höhe der Ackerschiene ca. 40 cm.

Die Hydraulik des Schleppers ist so zu sichern, daß sich die Ackerschiene nicht gegen die Gelenkwelle anheben kann. (Bruchgefahr). Die Ackerschiene darf seitlich nicht hin- und herpendeln. Die Spannkettens sind deshalb fest anzuspinnen.



Umstellung von Transport in Arbeitsstellung

Die äußeren Schutzbügel ausschwenken und Transportsicherungen an den Außenkreisen unbedingt lösen.

An den Schwenkpunkten des HR 751 werden die Arretierbolzen entriegelt und die äußeren Kreise so weit nach vorn geschwenkt, bis der Arretierbolzen wieder eingearastet werden kann. Dabei ist drauf zu achten, daß der Zinkenarm eines Kreises genau zwischen zwei Arme des benachbarten Kreises kommt. (Zur Orientierung siehe Bild 3).

Die Sperrbolzen in den Handhebeln der 4 Außenkreise in "Einraststellung" bringen (siehe Bild 3). Dann mit dem Schlepper so weit rückwärts fahren, bis alle Laufräder des HR 751 nach vorn geschwenkt und in dieser Arbeitsstellung eingerastet sind. Verriegelung überprüfen.

Mit der Spindel wird der HR 751 so weit nach vorn geneigt, bis die Zinken ausreichende Bodenberührung haben. Evtl. ist diese Stellung nach kurzem Einsatz zu korrigieren.

Beim Umstellen von Arbeits- in Transportstellung ist in umgekehrter Reihenfolge zu verfahren: HR 751 mit Spindel waagrecht stellen und äußere Laufräder durch Sperrbolzen an den Handhebeln entriegeln. Arretierbolzen im Schwenkpunkt ausrasten, äußere Kreise zurückschwenken, Arretierbolzen wieder einrasten.

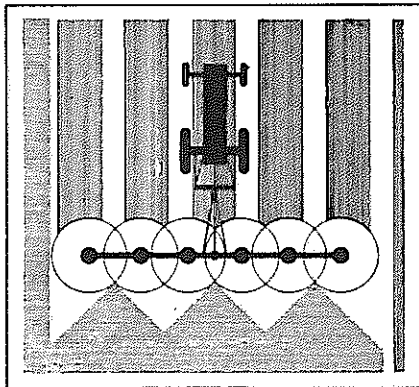
Beim Transport auf öffentlichen Wegen und Straßen sind zur Einhaltung der vorgeschriebenen max. Transportbreite von 3,00 m die Schutzbügel umzuschwenken und die äußeren Kreise mit der Transportsicherung zu verriegeln. Bei Transportfahrten, insbesondere auf öffentlichen Straßen und Wegen, sind unbedingt die Spurstangen einzulegen. Keine Rückwärtsfahrt möglich. Fahrgeschwindigkeit nicht über 25 Km/h.

EINSATZ:

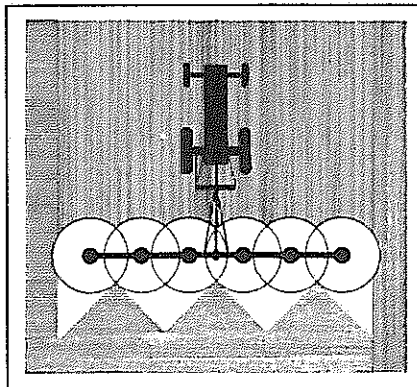
Die Fahrweise wählt man nach den folgenden Bildern. Die Fahrgeschwindigkeit wird so gewählt, daß alles Erntegut von den Kreiselzinken aufgenommen wird. Die Zapfwelldrehzahl richtet sich nach dem Trocknungsgrad des Futters. Je trockener das Futter, je geringer soll die Zapfwelldrehzahl sein.

Spricht die Überlastsicherung der Gelenkwelle bei zu dichtem Futterbestand wiederholt an, ist ein langsamerer Gang einzuschalten. Übersetzt sie (in normalem Futter) länger als 10 Sekunden, ist sofort anzuhalten und die Ursache festzustellen, um eine Zerstörung zu vermeiden.

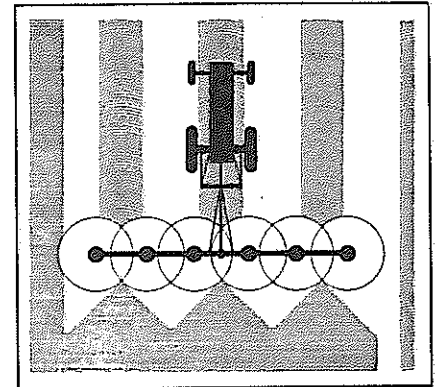
Unterschiedlicher Futterbestand, Futterlänge und Schnittbreite können die Streuqualität jedoch unmittelbar beeinflussen. Eine zur Mahd versetzte Fahrweise oder/und eine geänderte Drehzahl kann das Streuergebnis deshalb deutlich verbessern. Beim ersten Arbeitsgang "Streuen von Mähmahden" sollte die Fahrgeschwindigkeit nicht zu hoch sein.



Streuen von Mähmahden



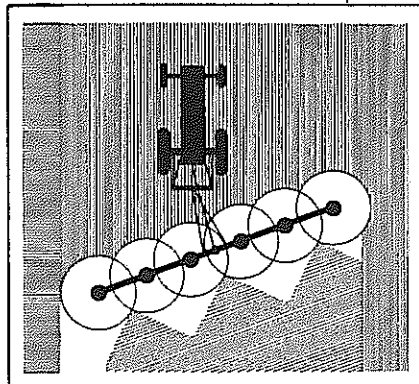
Wenden in der Fläche



Streuen von Schwaden

Schwadstreuen

Beim Schwadstreuen (wenn ein Schwad zwischen den Schlepperrädern liegt) kann es vorteilhaft sein, den HR 751 seitlich versetzt an die Ackerschiene anzuhängen, um eine bessere Streuarbeit zu erzielen. Dabei erfaßt dann jeweils nur ein Kreisel eines Kreiselpaares das Erntegut und zieht es zum nächsten Kreisel.



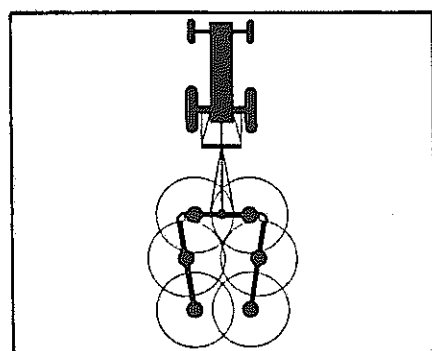
Freirechen von Schwaden

Zum Schrägstellen der Laufräder werden zunächst die Sperrbolzen über den 4 äußeren Kreiseln (siehe Bild 3) gelöst. Dann - nach Lösen der Verriegelung - mit dem Handhebel über den linken Innenkreisel den HR 751 in Schrägstellung bringen und die Verriegelung wieder einrasten lassen. Danach mit dem jeweils zweiten Sperrbolzen alle vier äußeren Laufräder wieder arretieren.

Bei Arbeiten in Schrägstellung sind Kurven mit äußerster Vorsicht zu durchfahren.

Abhängen des HR 751

Zunächst Gelenkwelle am Schlepper abnehmen und in die vorgesehene Halterung an der Zugdeichsel legen. Vor dem Abhängen des HR 751 wird ein äußerer Kreisel nach Art der Transportumstellung zurückgeschwenkt, um eine bessere Standfestigkeit zu erreichen. Wird dieses Zurückschwenken nicht durchgeführt, kann beim Abhängen wegen der geringen Kopflastigkeit, evtl. die Deichsel hochschnellen. (Verletzungsgefahr).



Transportstellung

WARTUNG UND PFLEGE:

Das Mittelgetriebe ist gefüllt mit ca. 0,6 Ltr. Fließfett FIBRAX 280. Die 6 Kreiselgetriebe sind vor dem ersten Einsatz und dann in Abständen von ca. 10 Arbeitsstunden unter Drehen der Kreisel mit einer Fettpresse abzuschmieren.

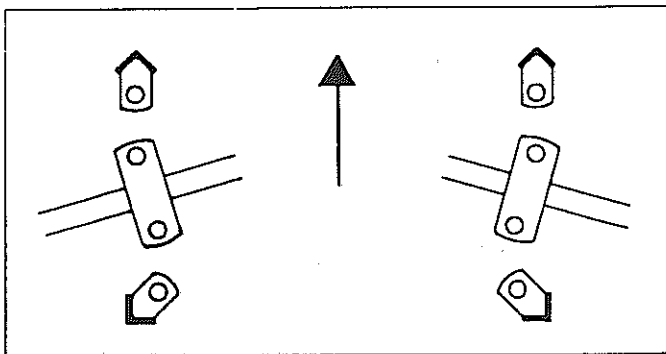
In der Einsatzzeit sind die Schmiernippel an den Schwenkpunkten der Außenkreisel und an den Sperrbolzen der Laufräder täglich abzuschmieren und die Klauenkupplungen und Mitnehmerbolzen der Antriebswelle mit Fett zu versehen. Von Zeit zu Zeit sind die Spindel sowie alle Arretier- und Schwenkbolzen zu ölen. Die luftbereiften Laufräder sind auf richtigen Luftdruck zu überprüfen (2 atü). Nach dem ersten Einsatz sind alle Schrauben auf festen Sitz zu überprüfen und gegebenenfalls nachzuziehen.

Achtung für den Schlepperfahrer!

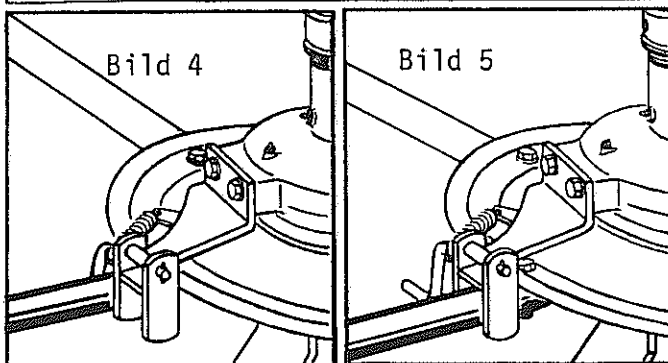
Aufenthalt im Kreiselbereich der Maschine verboten (Unfallgefahr!).

Bei allen Arbeiten am Gerät Zapfwelle ausschalten.

Vorsicht! Achten Sie darauf, daß sich keine Personen im Schwenkbereich der Maschine befinden bzw. daß die Maschine nicht an Hindernissen anschlägt.



Nach der geltenden Straßenverkehrsordnung müssen alle Maschinen beim Transport auf öffentlichen Wegen und Straßen mit Beleuchtungseinrichtungen versehen sein. Die entsprechenden Halterungen können auf Wunsch von uns geliefert werden. Die Anordnung erfolgt in Transportstellung der Maschine nach nebenstehendem Bild.



Beim Transport unbedingt Transportsicherung verriegeln:

Vorwärtsfahrt = Bild 4

Rückwärtsfahrt = Bild 5

Bei Nichtbeachtung dieser Einstellung können die Zinken in die Reifen stechen.

Der HR 751 darf nur bestimmungsgemäß verwendet werden. Andernfalls entfällt jegliche Haftung für daraus resultierende Schäden. Zur bestimmungsgemäßen Verwendung gehört auch die Einhaltung der vom Hersteller vorgeschriebenen Betriebs- und Instandhaltungs-Bedingungen sowie die ausschließliche Verwendung von Original-Ersatzteilen.

Der HR 751 darf nur von Personen benutzt, gewartet und instandgesetzt werden, die hiermit vertraut und über die Gefahren unterrichtet sind. Die einschlägigen Unfallverhütungs-Vorschriften sowie die sonstigen allgemein anerkannten sicherheitstechnischen, arbeitsmedizinischen und straßenverkehrsrechtlichen Regeln sind einzuhalten (siehe hierzu auch UVV 1.1 § 1 der Landwirtschaftlichen Berufsgenossenschaften).

Zur Kenntlichmachung der scharfen Ecken und Kanten sind die Außenkonturen an Vorder- und Rückseite der Maschine durch rot-weiß gestreifte Warnflächen von vorn und hinten gut sichtbar zu markieren. Die Warnflächen mit mindestens 300 x 600 mm Fläche können mit einfachen Mitteln aus beliebigem Material selbst hergestellt werden. Blech ist wegen der scharfen Kanten und der Geräuschbildung nicht so günstig. Vorteilhaft ist die Verwendung von Warntafeln, die mit reflektierender Folie beschichtet sind.

Seitenverzeichnis der Artikel-Nummern							
Artikel Nr.	Seite	Artikel Nr.	Seite	Artikel Nr.	Seite	Artikel Nr.	Seite
9510.001.119	11	9510.010.750	17	9930.503.180	9	9930.540.077	7,9
9510.001.131	11,13	9510.010.751	17	9930.503.181	7	9930.540.142	11,13
9510.001.132	11,13	9510.010.752	17	9930.503.192	5,7,9	9930.540.152	5
9510.002.117	11	9510.010.753	17	9930.510.222	17	9930.540.156	5,7,9
9510.002.121	11	9510.010.754	17	9930.510.228	17	9930.541.105	5
9510.002.122	11	9510.010.755	17	9930.510.229	15	9930.541.717	7,9
9510.002.123	11,13	9510.010.757	3	9930.510.235	11,13	9930.541.719	5
9510.002.446	11	9510.010.758	3	9930.510.306	3,15	9930.550.042	5
9510.002.457	11	9510.010.759	5	9930.510.504	15	9930.550.060	5
9510.002.504	3	9510.010.760	5	9930.510.505	17	9930.550.903	17
9510.010.125	5,7,9	9510.010.761	5	9930.510.517	5,7,9	9930.550.913	11,13
9510.010.168	9	9510.010.762	5	9930.510.602	5	9910.551.210	5
9510.010.205	9	9510.010.763	5	9930.520.002	18	9920.560.007	9
9510.010.214	3	9510.010.764	5,7	9930.520.014	15	9920.560.203	18
9510.010.299	9	9510.010.765	5	9930.520.063	5	9920.560.234	5,7,9
9930.010.370	17	9510.010.766	7	9930.520.083	9	9920.560.707	3,15
9510.010.380	5	9510.010.767	7	9930.520.094	9	9920.560.716	7,9
9930.010.385	17	9510.010.768	7	9930.520.112	11,13	9920.570.003	3
9510.010.391	5	9510.010.769	7,9	9930.520.134	11,13	9930.570.206	3
9510.010.412	9	9510.010.770	7,9	9930.520.186	5	9920.570.226	7
9510.010.413	9	9510.010.771	7,9	9930.520.228	9,13	9920.570.229	3
9510.010.419	13	9510.010.772	7,9	9930.520.470	17	9930.570.262	5
9510.010.420	13	9510.010.773	7	9930.520.472	7,9	9930.570.265	3,7,9
9510.010.421	13	9510.010.774	7	9930.520.532	17	9920.570.365	11,13
9510.010.422	13	9510.010.777	9	9930.520.534	5,9,15	9930.570.375	5,7,9
9510.010.423	13	9510.010.778	9	9930.520.536	11,13	9930.570.451	15
9510.010.424	9	9510.010.779	9	9930.520.561	7,9	9930.570.452	15
9510.010.425	13	9510.010.780	9	9930.530.016	9	9920.600.011	9
9510.010.436	5	9510.010.781	9	9930.530.029	7,9	9920.600.012	9
9510.010.452	5	9510.010.783	15	9930.530.031	3	9930.600.416	17
9510.010.463	7,9	9510.010.784	15	9930.530.040	5	9930.610.004	18
9510.010.464	7,9	9510.010.785	15	9930.530.044	5,9,13	9930.610.020	18
9510.010.465	7,9	9510.010.786	15	9930.530.049	7,9	9930.610.027	18
9510.010.481	5,7,9	9510.010.787	5	9930.530.076	3	9930.610.042	18
9510.010.482	9	9510.010.788	15	9930.530.080	7,9	9930.610.053	18
9510.010.483	9	9510.010.789	3	9930.530.081	9	9930.610.103	18
9510.010.484	9	9510.010.790	7	9930.530.083	5,7	9930.610.212	18
9510.010.485	5	9510.010.791	7	9930.530.113	3	9930.610.234	18
9510.010.488	9	9510.010.792	7	9930.530.116	18	9930.610.566	18
9510.010.489	9	9510.012.258	5	9930.530.131	9	9930.610.570	5
9510.010.495	7,9	9510.013.006	9	9930.530.133	5,7	9930.610.632	18
9510.010.496	9	9930.500.431	17	9930.530.140	7,9	9930.610.644	18
9510.010.519	5	9930.500.486	9	9930.530.330	3	9930.610.681	18
9510.010.558	3	9930.500.490	9	9930.531.332	5,7,9	9930.610.700	5
9510.010.559	3	9930.500.744	17	9930.531.518	5	9930.610.728	18
9510.010.560	3	9930.500.745	17	9930.531.520	7,9	9930.610.729	18
9510.010.655	5	9930.500.783	9	9930.531.521	7,9	9930.591.118	11
9510.010.656	5,7,9	9930.500.784	5	9930.531.524	5	9930.591.120	13
9510.010.702	3	9930.500.788	9,15	9930.531.640	5,7,9,	9930.591.215	11
9510.010.717	5	9930.500.789	3		17	9930.591.218	13
9510.010.718	5	9930.500.791	17	9930.531.854	18	9930.593.003	17
9510.010.719	5	9930.502.234	15	9930.540.067	17	9930.593.004	17
9510.010.720	5	9930.503.018	5	9930.540.073	5,7,9		
9510.010.744	5	9930.503.126	5	9930.540.076	17		

Seitenverzeichnis der Modell-Nummern

Modell-Nr.	Seite	Modell Nr.	Seite	Modell-Nr.	Seite	Modell-Nr.	Seite
HR 13	9	KH 86	7,9	KS 23	5	10 751	17
KH 35	5	KH 105	9	10 750	17	10 752	17
KH 36	5						

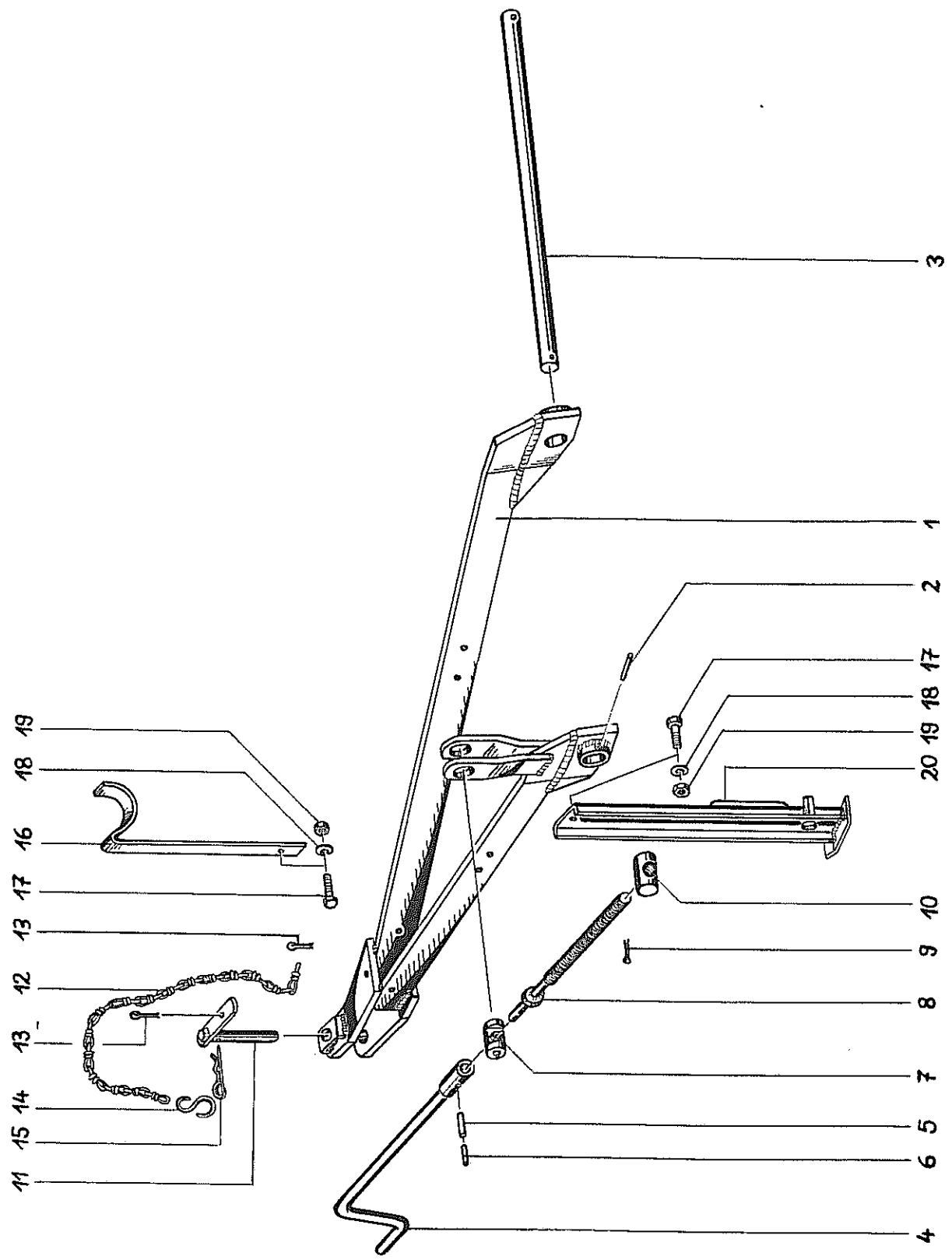


Bild Nr.	Artikel- Nr.	Benennung	83-1000-00147	Modell- Nr.
		<u>Rotor-Zettwender HR 751</u>		
1	9510.010.789	Zugdeichsel mit Spannhülsen		
2	9930.530.113	Spannhülse 10 x 50 DIN 1481		
3	9510.010.757	Zugachse		
4	9510.010.558	Spindelkurbel mit Spannhülsen		
5	9930.530.076	Spannhülse 7 x 30 DIN 1481		
6	9930.530.031	Spannhülse 4 x 30 DIN 1481		
7	9510.010.559	Spindelführung mit Schmiernippel		
-	9930.570.265	Schmiernippel		
8	9510.010.560	Spindel (Tr 20 x 4) mit Splint		
9	9930.530.330	Splint 4 x 30 DIN 94		
10	9510.002.504	Spindelmutter (Tr 20 x 4)		
11	9510.010.214	Steckbolzen		
12	9920.570.003	Knotenkette Ø 2,2 15 Glieder		
13	9930.530.330	Splint 4 x 30 DIN 94		
14	9930.570.206	S-Haken 4 x 28		
15	9920.570.229	Vorstecker Ø 6 mm		
16	9510.010.702	Gelenkwellenstütze		
17	9930.500.789	Sechskantschraube M 12 x 40 DIN 933 - 8.8		
18	9920.560.707	Tellerfeder Ø 28/12,2 x 1,5		
19	9930.510.306	Sechskantmutter M 12 DIN 936 - 8		
20	9510.010.758	Abstellstütze		

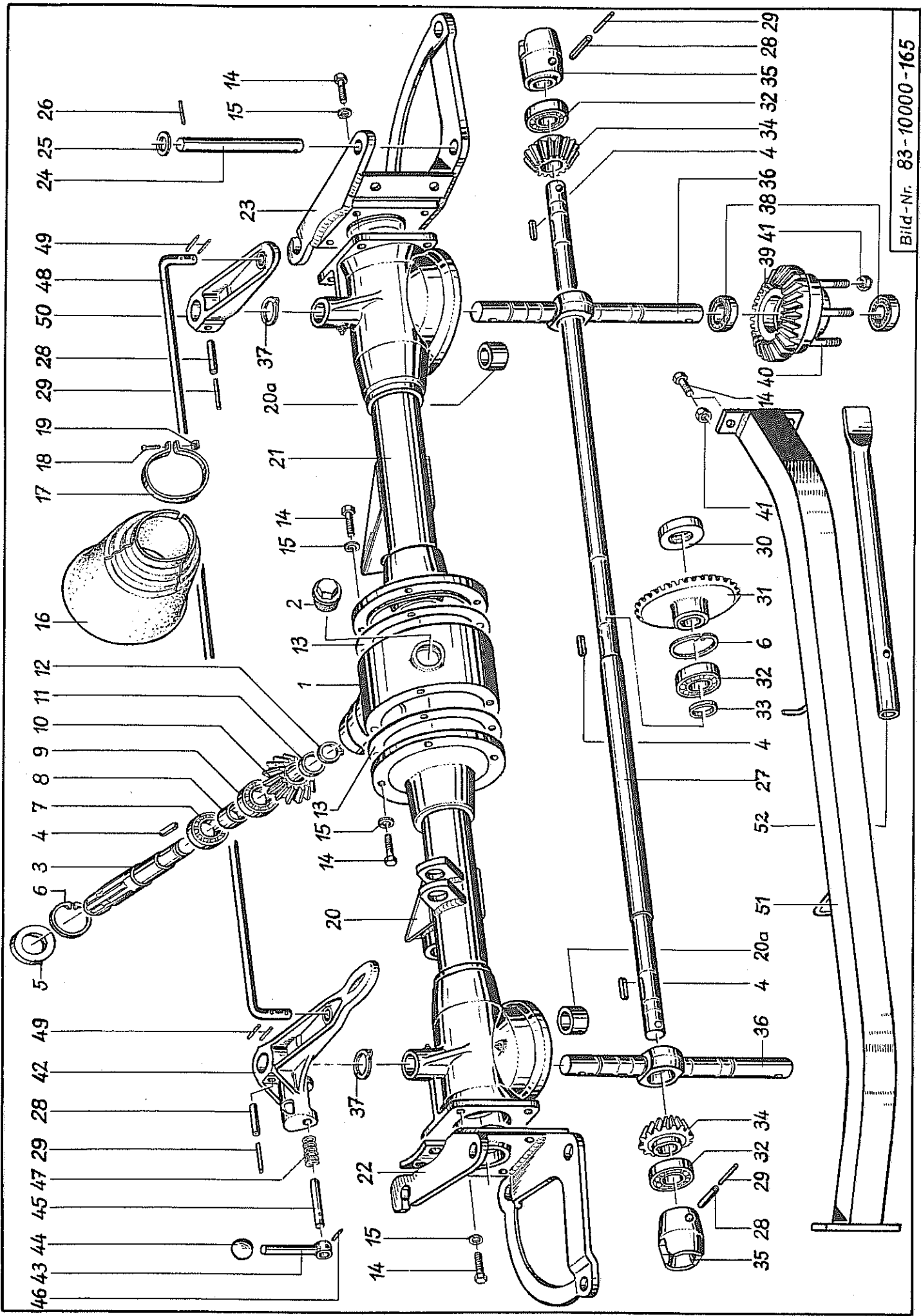


Bild-Nr. 83-10000-165

Bild Nr.	Artikel-Nr.	Benennung	83-10000-00148	Modell-Nr.
1	9510.010.380	Antriebsgehäuse mit Verschußschraube		KS 23
2	9930.503.018	Verschußschraube M 42 x 2 PA - 6.6		
3	9510.010.519	Vielkeilwelle		
4	9930.531.332	Paßfeder A 8 x 7 x 35 DIN 6885 (C 45, vergütet)		
5	9930.550.060	Simmerring BAD 35 - 62 - 10		
6	9930.531.640	Seegerring J 62 x 2 DIN 472		
7	9930.540.152	Rillenkugellager 6206		
8	9510.012.258	Distanzring 24 mm lang		
9	9930.541.105	Zylinderrollenlager NJ 206		
10	9510.010.656	Kegelrad, 15 Zähne (Innen - Ø 28, Nabenlänge 37)	<u>Neu einsetzbar</u>	
11	9510.010.436	Distanzring Ø 35 x 3 x 5 mm lang	<u>Nr. 10.793</u>	
12	9930.531.518	Seegerring A 28 x 1,5 DIN 471		
13	9910.551.210	Abil-Dichtungsring		
14	9930.500.784	Sechskantschraube M 12 x 30 DIN 933 - 8.8		
15	9930.520.534	Federring 12 DIN 128		
16	9930.610.700	Schutztrichter (82.84.04)		
17	9930.610.570	Spannband (82.87.02)		
18	9930.503.126	Linsenschraube AM 5 x 25 DIN 7985		
19	9930.510.602	Vierkantmutter M 5 DIN 557		
20	9510.010.759	Flanschrohr mitte, links, mit Schmiernippel und Lagerbuchse		
20a	9930.541.719	Lagerbuchse		
21	9510.010.760	Flanschrohr mitte, rechts, mit Schmiernippel und Lagerbuchse		
--	9930.570.265	Schmiernippel		
22	9510.010.761	Lagerbock, links		
23	9510.010.762	Lagerbock, rechts		
24	9510.010.391	Lagerbolzen (gehärtet)		
25	9930.520.186	Scheibe Ø 26/40 x 2,5 verz.		
26	9930.530.063	Spannhülse 6 x 40 DIN 1481		
27	9510.010.763	Hauptantriebswelle mit 2 Paar Spannhülsen		
28	9930.530.133	Spannhülse 12 x 60 DIN 1481		
29	9930.530.083	Spannhülse 7 x 60 DIN 1481		
30	9930.550.042	Simmerring BA 30 - 62 - 10		
31	9510.010.655	Kegelrad, 30 Zähne (Innen - Ø 30)		
32	9930.540.156	Rillenkugellager 6206.2 RS.C3		
33	9510.010.125	Distanzring Ø 35 x 2 x 5 mm lang		
34	9510.010.744	Kegelrad, 15 Zähne (Innen - Ø 30, Nabenlänge 37)		
35	9510.010.764	Klauenkupplung		
36	9510.010.452	Kreiselachse, innen		
37	9930.531.524	Seegerring A 35 x 1,5 DIN 471		
38	9930.540.073	Rillenkugellager 6006.2RS.C3		
39	9510.010.481	Kegelrad mit 6 Schraubenbolzen u. Muttern		
40	9930.503.192	Schraubenbolzen Ø 12 x 73		
41	9930.510.517	Sechskantmutter M 12 DIN 985 - 8		
42	9510.010.717	Handhebel mit 1 Paar Spannhülsen	KH 35	
43	9510.010.718	Handgriff mit Kugelknopf		
44	9930.570.375	Kugelknopf		
45	9510.010.719	Arretierstecker mit Spannhülse		
46	9930.530.040	Spannhülse 5 x 24 DIN 1481		
47	9920.560.234	Druckfeder		
48	9510.010.485	Spurstange mit Spannhülsen		
49	9930.530.044	Spannhülse 5 x 36 DIN 1481		
50	9510.010.720	Hebelarm mit 1 Paar Spannhülsen	KH 36	
51	9510.010.765	Strebe		
52	9510.010.787	Stellrohr		

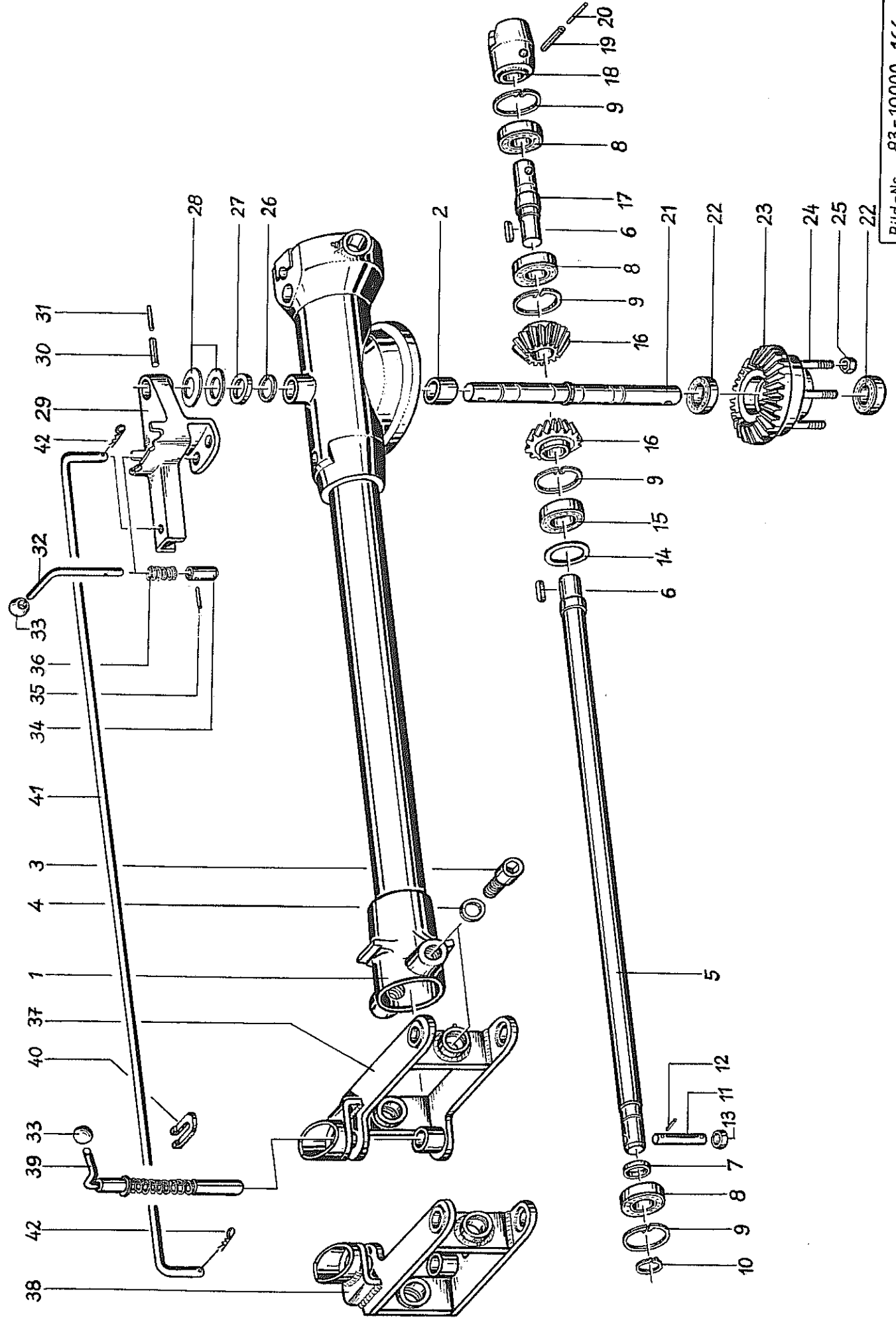


Bild-Nr. 83-10000-166

Bild Nr.	Artikel-Nr.	Benennung	83-10000-00149	Modell-Nr.
1	9510.010.766	Tragrohr innen, mit Schmiernippel u. Lagerbuchse		
-	9930.570.265	Schmiernippel		
2	9930.541.717	Lagerbuchse		
3	9930.503.181	Lagerzapfen (M 20 x 1,5 x 70)		
4	9930.520.561	Federring 20 DIN 7980		
5	9510.010.767	Kreiselantriebswelle innen		
6	9930.531.332	Paßfeder A 8 x 7 x 35 DIN 6885 (C 45, vergütet)		
7	9510.010.125	Distanzring \emptyset 35 x 2 x 5 mm lang		
8	9930.540.156	Rillenkugellager 6206.2RS.C3		
9	9930.531.640	Seegerring J 62 x 2 DIN 472		
10	9930.531.520	Seegerring A 30 x 1,5 DIN 471		
11	9510.010.463	Mitnehmerbolzen		
12	9930.530.029	Spannhülse 4 x 20 DIN 1481		
13	9510.010.464	Kugelrolle		
--	9510.010.465	Mitnehmerbolzen kompl.		
14	9930.520.472	Stützscheibe S 50 x 62 DIN 988		
15	9930.540.077	Rillenkugellager 6007.2RS.C3		
16	9510.010.656	Kegelrad 15 Zähne, (Innen - \emptyset 28, Nabenlänge 37)		
17	9510.010.768	Antriebswelle		
18	9510.010.764	Klauenkupplung		
19	9930.530.133	Spannhülse 12 x 60 DIN 1481		
20	9930.530.083	Spannhülse 7 x 60 DIN 1481		
21	9510.010.769	Kreiselachse		
22	9930.540.073	Rillenkugellager 6006.2RS.C3		
23	9510.010.481	Kegelrad mit 6 Schraubenbolzen u. Muttern		
24	9930.503.192	Schraubenbolzen \emptyset 12 x 73		
25	9930.510.517	Sechskantmutter M 12 DIN 985 - 8		
26	9930.531.521	Seeger - V - Ring A 30 x 1,5 V		
27	9510.010.495	Scheibe		
28	9920.560.716	Tellerfeder 63 - 31 - 1,8		
29	9510.010.770	Stellhebel		
30	9930.530.140	Spannhülse 12 x 45 DIN 1481		
31	9930.530.080	Spannhülse 7 x 45 DIN 1481		
32	9510.010.771	Stecker		
33	9930.570.375	Kugelknopf		
34	9510.010.772	Buchse		
35	9930.530.049	Spannhülse 5 x 20 DIN 1481		
36	9920.560.234	Druckfeder		
37	9510.010.774	Kardanring rechts, mit Schmiernippeln		
38	9510.010.773	Kardanring links, mit Schmiernippeln		
--	9930.570.265	Schmiernippel		
39	9510.010.790	Federstecker (gehärtet)		
40	9510.010.791	Zwischenstück		
41	9510.010.792	Spurstange (für Transport)		
42	9920.570.226	Vorstecker \emptyset 4		

KH 86

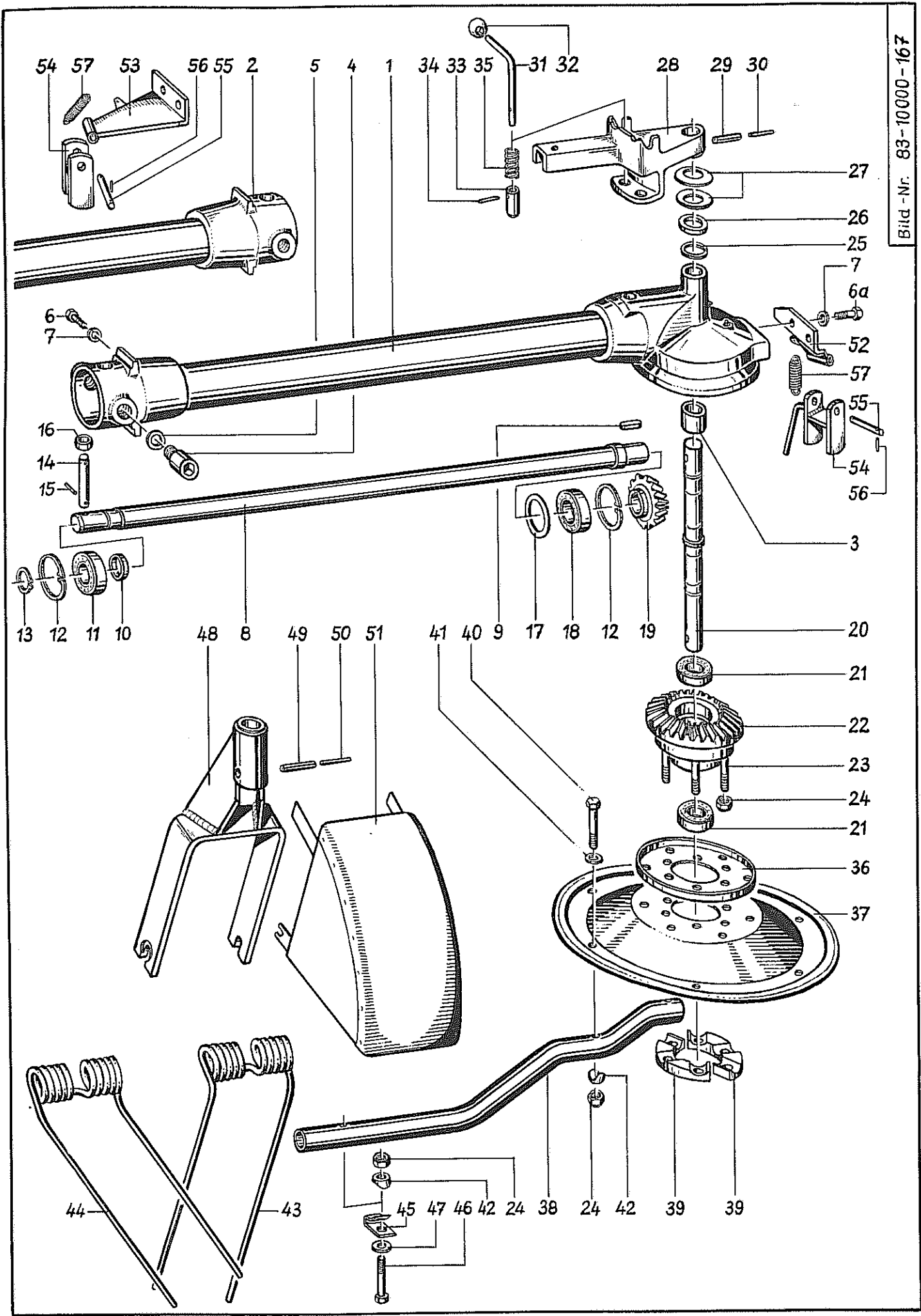


Bild Nr.	Artikel Nr.	Benennung	83-10000-00150	Modell-Nr.
1	9510.010.778	Tragrohr außen, rechts, mit Schmiernippel u. Lagerbuchse		
2	9510.010.777	Tragrohr außen, links, mit Schmiernippel u. Lagerbuchse		
-	9930.570.265	Schmiernippel		
3	9930.541.717	Lagerbuchse		
4	9930.503.180	Lagerzapfen (M 20 x 1,5 x 50)		
5	9930.520.561	Federring 20 DIN 7980		
6	9930.500.783	Sechskantschraube M 12 x 25 DIN 933-8.8		
6a	9930.500.788	Sechskantschraube M 12 x 35 DIN 933-8.8		
7	9930.520.534	Federring 12 DIN 128		
8	9510.010.779	Kreiselantriebswelle außen		
9	9930.531.332	Paßfeder A 8 x 7 x 35 DIN 6885 (C 45, vergütet)		
10	9510.010.125	Distanzring \emptyset 35 x 2 x 5 mm lang		
11	9930.540.156	Rillenkugellager 6206.2 RS.C 3		
12	9930.531.640	Seegerring J 62 x 2 DIN 472		
13	9930.531.520	Seegerring A 30 x 1,5 DIN 471		
14	9510.010.463	Mitnehmerbolzen		
15	9930.530.029	Spannhülse 4 x 20 DIN 1481		
16	9510.010.464	Kugelrolle		
--	9510.010.465	Mitnehmerbolzen kompl.		
17	9930.520.472	Stützscheibe S 50 x 62 DIN 988		
18	9930.540.077	Rillenkugellager 6007.2 RS.C 3		
19	9510.010.656	Kegehrad 15 Zähne (Innen- \emptyset 28, Nabenlänge 37)		
20	9510.010.769	Kreiselachse		
21	9930.540.073	Rillenkugellager 6006.2 RS.C 3		
22	9510.010.481	Kegehrad mit 6 Schraubenbolzen u. Muttern		
23	9930.503.192	Schraubenbolzen \emptyset 12 x 73		
24	9930.510.517	Sechskantmutter M 12 DIN 985-8		
25	9930.531.521	Seeger-V-Ring A 30 x 1,5 V		
26	9510.010.495	Scheibe		
27	9920.560.716	Tellerfeder 63 x 31 x 1,8		
28	9510.010.770	Stellhebel		KH 86
29	9930.530.140	Spannhülse 12 x 45 DIN 1481		
30	9930.530.080	Spannhülse 7 x 45 DIN 1481		
31	9510.010.771	Stecker		
32	9930.570.375	Kugelknopf		
33	9510.010.772	Buchse		
34	9930.530.049	Spannhülse 5 x 20 DIN 1481		
35	9920.560.234	Druckfeder		
36	9510.010.482	Schutzdeckel		
37	9510.013.006	Zinkenarmplatte		
38	9510.010.484	Zinkenarm		
39	9510.010.483	Klemmsegment		KH 105
40	9930.500.486	Sechskantschraube M 12 x 60 DIN 931-8.8		
41	9930.520.083	Scheibe \emptyset 13/24 x 2,5 DIN 125		
42	9510.010.205	Kloben		HR 13
43	9920.600.011	Zinken, links (10.501)		
44	9920.600.012	Zinken, rechts (10.502)		
45	9510.010.168	Zinkenklammer		
46	9930.500.490	Sechskantschraube M 12 x 70 DIN 931.8.8		
47	9930.520.094	Scheibe \emptyset 14/35 x 4		
--	9510.010.299	Zinkenbefestigung kompl.		
		<u>für Gummi-Laufrad 3,5 x 8</u>		
48	9510.010.488	Radgabel mit 1 Paar Spannhülsen		
49	9930.530.131	Spannhülse 12 x 50 DIN 1481		
50	9930.530.081	Spannhülse 7 x 50 DIN 1481		
51	9510.010.496	Schutzhaube		
		<u>für Super-Ballonrad 16 x 6,5 x 8</u>		
48	9510.010.489	Radgabel mit 1 Paar Spannhülsen		
49	9930.530.131	Spannhülse 12 x 50 DIN 1481		
50	9930.530.081	Spannhülse 7 x 50 DIN 1481		
51	9510.010.424	Schutzhaube 010.497		
		<u>Transportsicherung</u>		
52	9510.010.780	Transportsicherung rechts		
53	9510.010.781	Transportsicherung links		
54	9510.010.412	Stellhebel		
55	9510.010.413	Bolzen		
56	9930.530.016	Spannhülse 3 x 20 DIN 1481		
57	9920.560.007	Zugfeder		

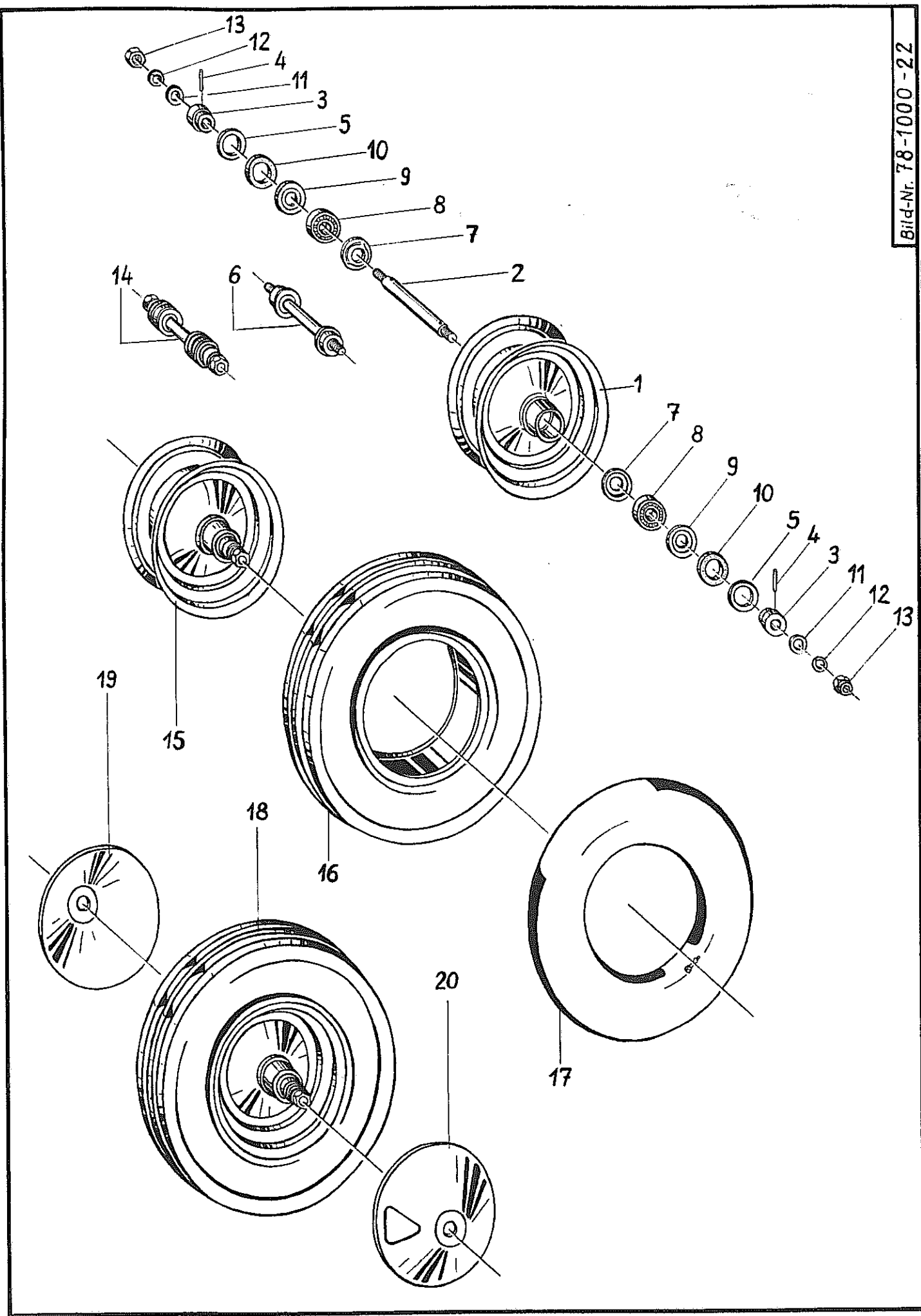


Bild Nr.	Artikel Nr.	Benennung	78-1000-007	Modell Nr.
1	9510.002.121	Radfelge		
2	9510.002.122	Radachse		
3	9510.002.123	Stoßring		
4	9930.530. ²⁸⁵ 044	Spannhülse 6 ⁶ x 36 DIN 1481 7344		
5	9930.520.228	Stoßringscheibe		
6	9510.002.446	Radachse montiert (Bild 2 - 5)		
7	9920.570.365	Fettkappe		
8	9930.540.142	Rillenkugellager 6204		
9	9930.520.134	Vorlegscheibe		
10	9930.550.913	Filzring		
11	9930.520.112	Scheibe Ø 30/17 x 3 DIN 125		
12	9930.520.536	Federring A 16 DIN 128		
13	9930.510.235	Sechskantmutter M 16 DIN 934		
14	9510.002.457	Radachse kompl. montiert (Bild 2 - 13)		
15	9510.001.119	Radfelge mit kompl. Achse montiert (Bild 1 + 14)		
16	9930.591.118	Profildecke 3,5 x 8 AM T7		
17	9930.591.215	Schlauch 3,5 x 8		
18	9510.002.117	kompl. Gummirad mit Felge u. Achse montiert (Bild 15, 16, 17)		
19	9510.001.131	Schutzscheibe ohne Loch		
20	9510.001.132	Schutzscheibe mit Loch		

Nicht nach Bild-Nr. sondern nach Artikel-Nr. bestellen.

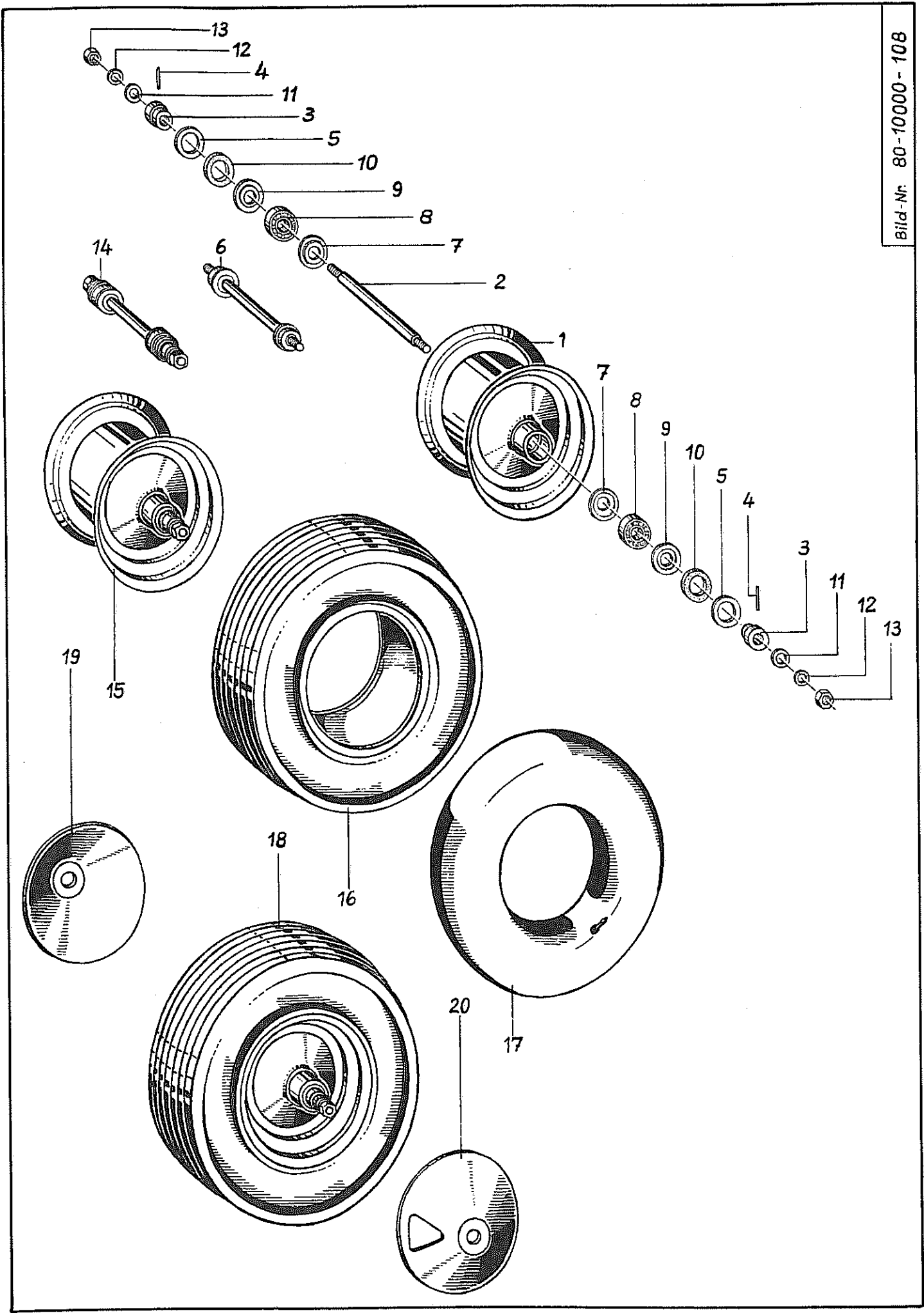


Bild Nr.	Artikel- Nr.	Benennung	Modell- Nr.
		80-10000-0094	
		<u>Super-Ballonrad 16 x 6,5 x 8</u>	
1	9510.010.419	Radfelge	
2	9510.010.425	Radachse	
3	9510.002.123	Stoßring	
4	9930.530.044	Spannhülse 5 ⁶ x 36 DIN 1481 7344	
5	9930.520.228	Stoßringscheibe	
6	9510.010.420	Radachse montiert (Bild 2 - 5)	
7	9920.570.365	Fettkappe	
8	9930.540.142	Rillenkugellager 6204	
9	9930.520.134	Vorlegescheibe	
10	9930.550.913	Filzring	
11	9930.520.112	Scheibe Ø 30/17 x 3 DIN 125	
12	9930.520.536	Federring A 16 DIN 128	
13	9930.510.235	Sechskantmutter M 16 DIN 934	
14	9510.010.421	Radachse kompl. montiert (Bild 2 - 13)	
15	9510.010.422	Radfelge mit kompl. Achse montiert (Bild 1 - 14)	
16	9930.591.120	Decke 16 x 6,5 - 8 4 PR T 510	
17	9930.591.218	Schlauch 16 x 6,5 - 8 Ventil Tr-13	
18	9510.010.423	Super-Ballonrad kompl. mit Felge und Achse montiert (Bild 15,16,17)	
19	9510.001.131	Schutzscheibe ohne Loch	
20	9510.001.132	Schutzscheibe mit Loch	

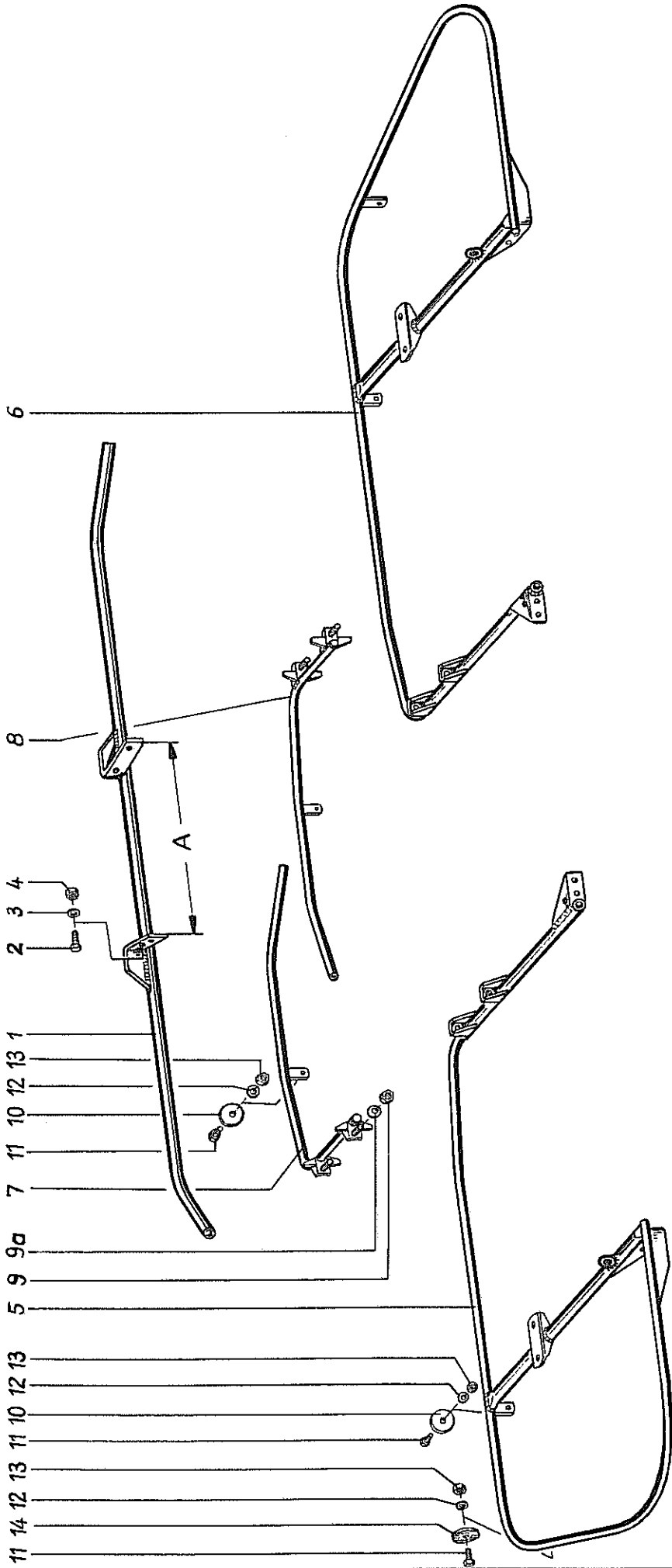


Bild Nr.	Artikel-Nr.	Benennung	83-10000-00151	Modell-Nr.
1	9510.010.788	Schutzbügel, mitte (Maß A = 420 mm)		
2	9930.500.788	Sechskantschraube M 12 x 35 DIN 933 - 8.8		
3	9930.520.534	Federring 12 DIN 128		
4	9930.510.229	Sechskantmutter M 12 DIN 934 - 8		
5	9510.010.783	Schutzbügel links		
6	9510.010.784	Schutzbügel rechts		
7	9510.010.785	Rohrbügel links		
8	9510.010.786	Rohrbügel rechts		
9	9930.510.306	Sechskantmutter M 12 DIN 936 - 8		
9a	9920.560.707	Tellerfeder \varnothing 28/12,2 x 1,5		
10	9930.570.451	Rückstrahler, gelb		
11	9930.502.234	Senkschraube M 5 x 16 DIN 963 - 5.8		
12	9930.520.014	Scheibe \varnothing 5,5/10 x 1 DIN 126		
13	9930.510.504	Sechskantmutter M 5 DIN 985 - 8		
14	9930.570.452	Rückstrahler, rot		

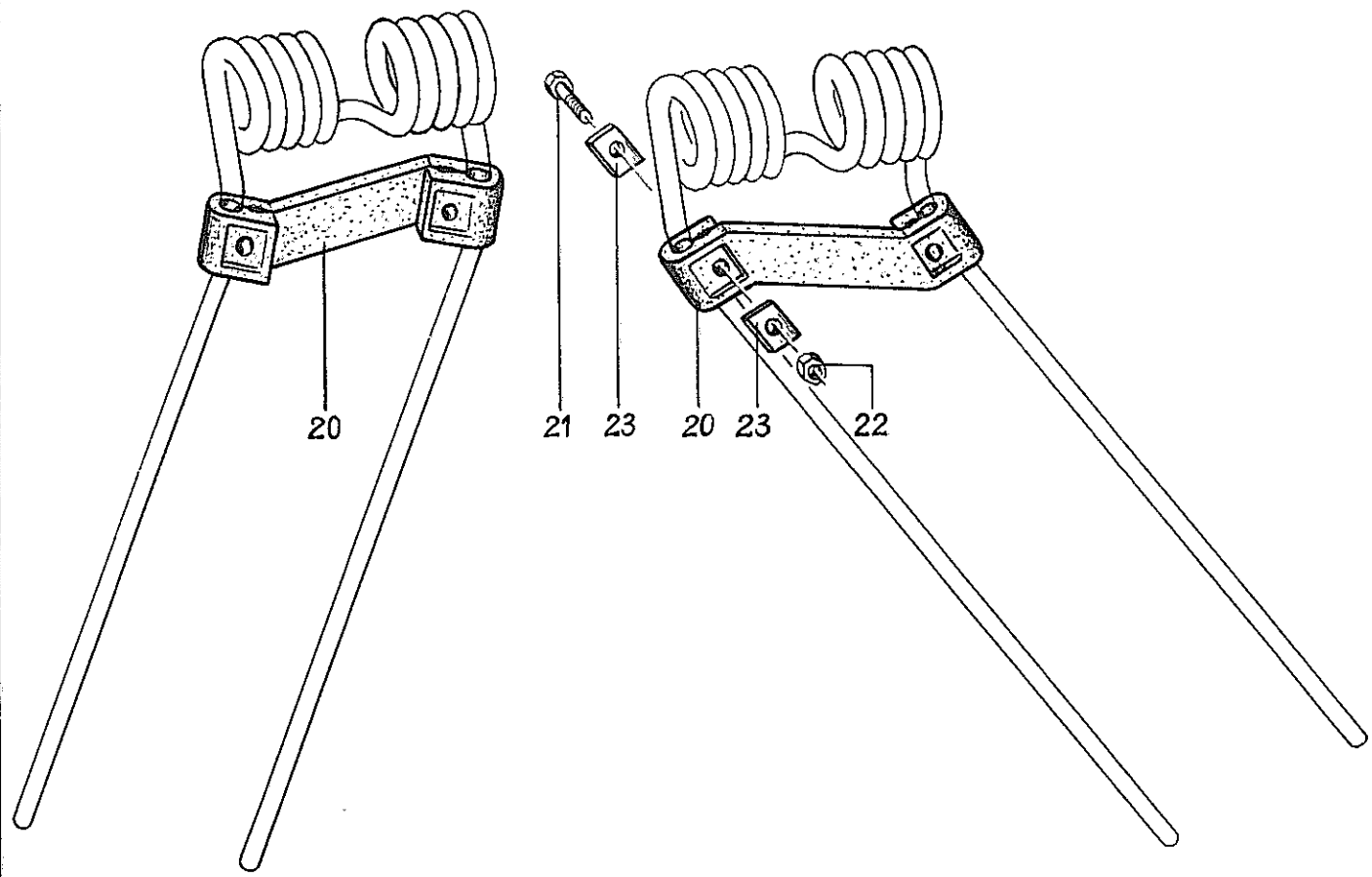
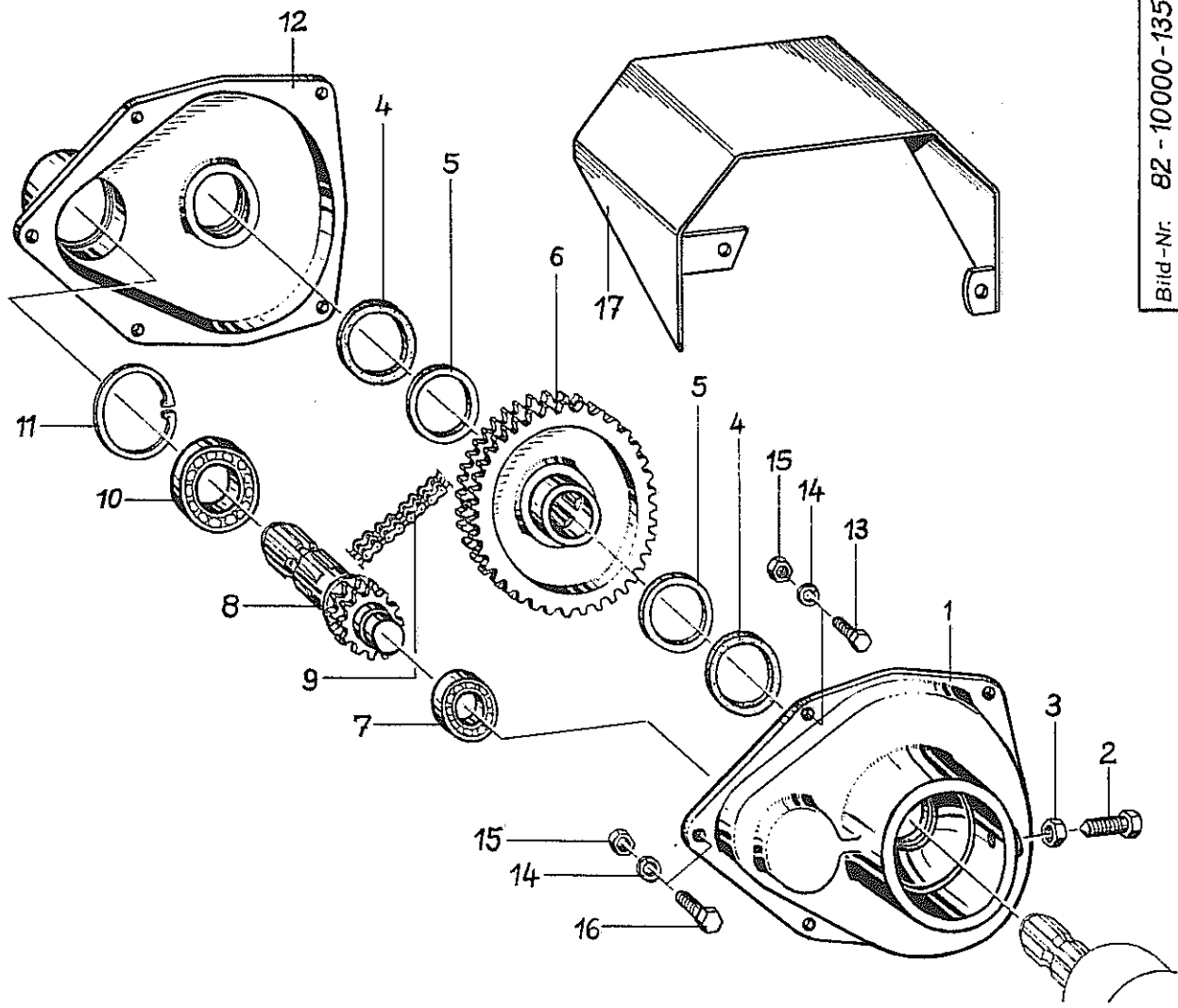


Bild Nr.	Artikel-Nr.	Benennung	82-10000-00119	Modell-Nr.
		<u>Schwadgetriebe</u>		
1	9510.010.750	Gehäusehälfte		10.750
2	9930.500.791	Sechskantschraube mit Körnerspitze M 12 x 40 DIN 933-8.8		
3	9930.510.228	Sechskantmutter M 12 DIN 934-8		
4	9930.550.903	Filzring F 10		
5	9930.520.470	Stützscheibe S 45 x 55 DIN 988		
6	9510.010.752	Kettenrad		10.752
7	9930.540.067	Rillenkugellager 6005.2 RS		
8	9510.010.753	Ritzelwelle		
9	9930.593.003	Zweifach-Rollenkette RZ 222 mit Verschlussglied		
-	9930.593.004	Federverschlussglied		
10	9930.540.076	Rillenkugellager 6007.2 RS		
11	9930.531.640	Seegerring J 62 x 2 DIN 472		
12	9510.010.751	Gehäusehälfte		10.751
13	9930.500.744	Sechskantschraube M 8 x 25 DIN 933-8.8		
14	9930.520.532	Federring 8 DIN 128		
15	9930.510.222	Sechskantmutter M 8 DIN 934-8		
16	9930.500.745	Sechskantschraube M 8 x 30 DIN 933-8.8		
--	9510.010.754	Schwadgetriebe kompl.		
17	9510.010.755	Schutzhaube		
		<u>Zinkensicherung</u>		
20	9930.600.416	Zinkensicherung		
21	9930.500.431	Sechskantschraube M 6 x 30 DIN 931-8.8		
22	9930.510.505	Sechskantmutter M 6 DIN 985-8		
23	9930.010.385	Klemmplättchen		
--	9930.010.370	Zinkenverlust-Sicherung kompl.		

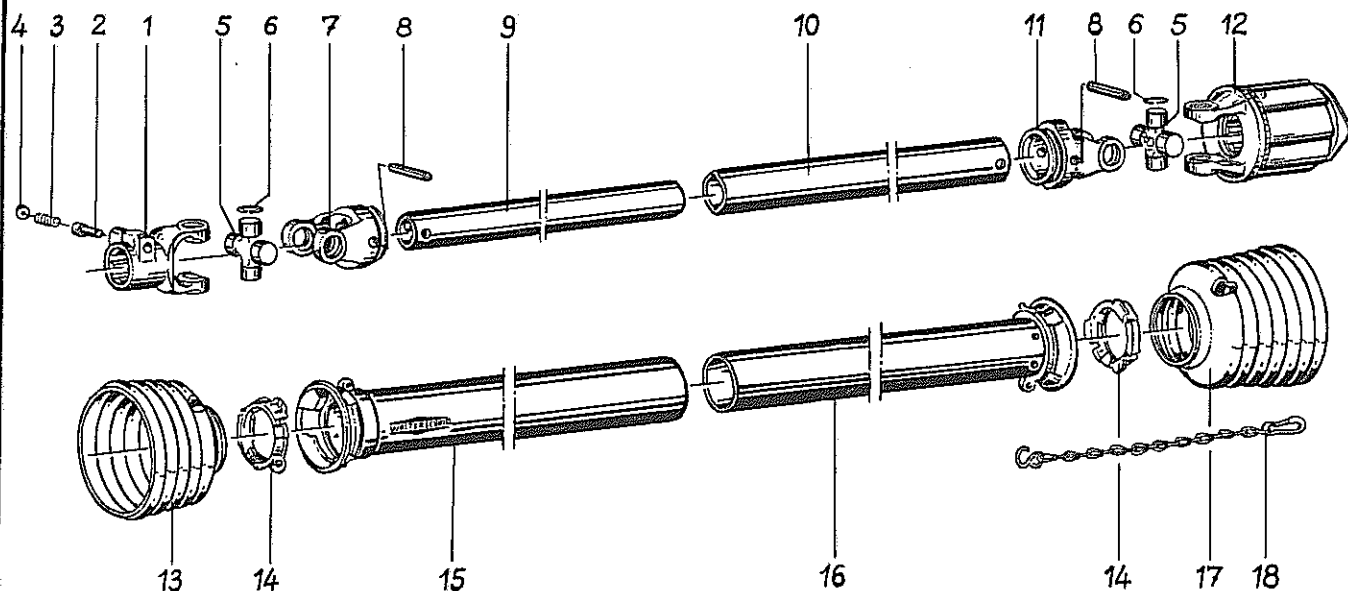


Bild Nr.	Artikel Nr.	Benennung	83-0001-0068	Walterscheid Teile-Nr.
		<u>Gelenkwelle W 2300 - SC 14 - K 33 R (8266)</u>		
1	9930.610.004	Aufsteckgabel kompl.		21.10.00
2	9930.610.042	Schiebestift		65.01.12
3	9930.560.203	Druckfeder		66.01.49
4	9930.520.002	Scheibe		16.11.22
5	9930.610.053	Kreuzgarnitur kompl. mit Schmiernippel, 4 Sicherungsringe		21.00.00
6	9930.531.854	Sicherungsring 27 x 1,5 DIN 984		62.24.00
7	9930.610.020	Rillengabel		21.11.00
8	9930.530.116	Spannhülse 10 x 65 DIN 1481		61.05.04
9	9930.610.212	Profilrohr 0v; Länge 1180 mm		75.11.16
10	9930.610.234	Profilrohr 1; Länge 1175 mm		75.15.16
11	9930.610.027	Rillengabel		21.12.00
12	9930.610.103	Sternratsche kompl.		55.184.03
13	9930.610.728	Schutztrichter		84.03.05
14	9930.610.681	Gleitring		82.83.06
15	9930.610.644	Außenschutzrohr mit Kappe; Rohrlänge 1120 mm		80.37.03
16	9930.610.632	Innenschutzrohr mit Kappe; Rohrlänge 1120 mm		80.36.03
17	9930.610.729	Schutztrichter		84.03.07
18	9930.610.566	Haltekette		82.36.03