

Instruktionen · Ersatzteilliste

Instructions
Spare parts list

Instructions
Pièces de rechange

Instructies
Onderdelenlijst

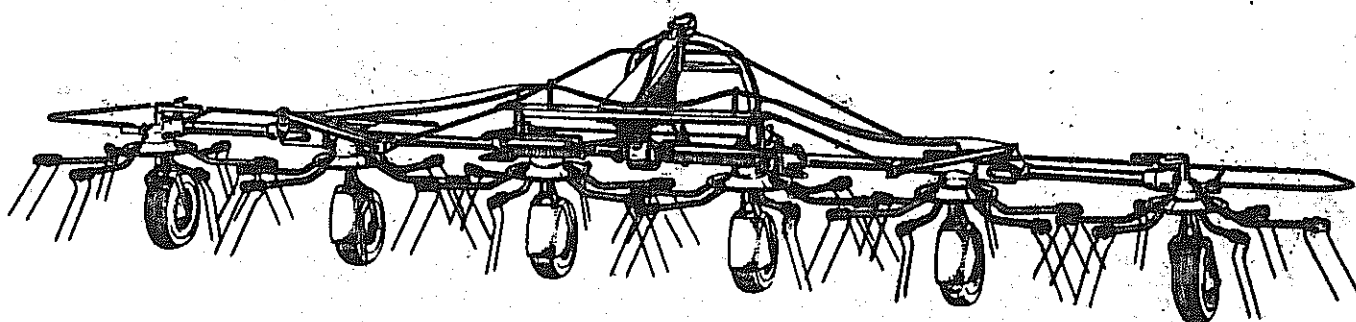
ROTOR-ZETTWENDER

Rotary Tedder

Faneuse

Cirkelschudder

HR 751-DH



NIEMEYER
A G R A R T E C H N I K

1. 1. 1986

NIEMEYER Agrartechnik GmbH
- Ersatzteillager -
D-48477 Hörstel-Riesenbeck, Hansestr. 1
Tel. 05454 / 910-191
Fax 05454 / 910-282

H. NIEMEYER SÖHNE GMBH & CO. KG · D-48477 Hörstel-Riesenbeck · P.O. Box 1169 · Tel. 05454 880 · Telex: 545431

NIEMEYER

LIEFERUMFANG:

- 1 Rotor-Zettwender HR 751-DH (Mittelteil mit Zwischenträger) mit 2 Superballon-Laufrädern
- 1 linkes Rahmenteil mit 2 linken Außenkreislern 1 + 2 mit 2 Superballon-Laufrädern
- 1 rechtes Rahmenteil mit 2 rechten Außenkreislern 5 + 6 mit 2 Superballon-Laufrädern
- 1 Dreipunkt-Anbaubock

- 3 Bund à 6 Zinkenarme mit montierten Zinken (rot)
- 3 Bund à 6 Zinkenarme mit montierten Zinken (gelb)

1 Päckchen mit

- 36 Sechskantschrauben M 12x60 DIN 931 8.8
- 36 Scheiben Ø 25/13x3 DIN 1441
- 36 Kloben 010205 G
- 72 Sechskantmuttern M 12 DIN 985

1 Satz Schutzvorrichtungen bestehend aus:

- 1 mittleren Schutzbügel (1 rechten Schutzbügel
- 1 Bund (1 linken Schutzbügel
- 2 Warntafeln

1 Päckchen Befestigungsteile:

- 2 Rückstrahler (rot)
- 2 Rückstrahler (gelb)
- diverse Schrauben und Muttern

- 1 Transport-Sicherungsstange
- 1 Gelenkwelle mit Überlastsicherung

SCOPE OF DELIVERY:

- 1 Rotary Tedder HR 751-DH (centre section with intermediate bearer) with 2 wheels and super-balloon tyres
- 1 Lefthand frame section with 2 outside rotors 1 + 2 with 2 wheels and super-balloon tyres
- 1 Righthand frame section with 2 outside rotors 5 + 6 with 2 wheels and super-balloon tyres
- 1 Three-point linkage connection block

- 3 Bundles containing 6 tine arms each with fitted tines (red)
- 3 Bundles containing 6 tine arms each with fitted tines (yellow)

1 Package containing:

- 36 Hexagonal bolts M 12x60 DIN 931 8.8
- 36 Washers Ø 25/13x3 DIN 1441
- 36 Blocks 010205 G
- 72 Hexagonal nuts M 12 DIN 985

1 Set of guards consisting of:

- 1 Centre rail (1 righthand guard rail
- 1 Bundle (1 lefthand guard rail
- 2 Warning signs

1 Packet of fixings:

- 2 Rear reflectors (red)
- 2 Rear reflectors (yellow)
- Various nuts and bolts

- 1 Transport safety bar
- 1 Pto shaft with overload slip clutch

COLISAGE:

- 1 faneuse HR 751-DH (partie centrale) avec 2 roues superballons
- 1 colis comprenant: 2 toupies gauches (n°1 et 2) avec 2 roues superballons
- 1 colis comprenant: 2 toupies droites (n°5 et 6) avec 2 roues superballons
- 1 attelage 3 points

- 3 colis de 6 arbres porte-dents avec dents (rouges)
- 3 colis de 6 arbres porte-dents avec dents (jaunes)

1 petit paquet, comprenant:

- 36 vis M 12x60 DIN 931 8.8
- 36 rondelles Ø 25/13x3 DIN 1441
- 36 rondelles d'appui 010205 G
- 72 écrous M 12 DIN 985

1 colis de protections, comprenant:

- 1 protection centrale
- 1 colis de (1 protection droite (1 protection gauche
- 2 panneaux de signalisation

1 petit paquet, comprenant:

- 2 catadioptrés (rouges)
- 2 catadioptrés (jaunes)
- boulonnerie

- 1 barre de sécurité en transport
- 1 transmission avec limiteur de couple

DE LEVERING BESTAAT UIT:

- 1 cirkelschudder HR 751-DH (middendeel met tussendrager) met 2 wielen met super ballonbanden
- 1 linker framedeel met 2 linker buitenrotors 1 + 2 met 2 wielen met super ballonbanden
- 1 rechter framedeel met 2 rechter buitenrotors 5 + 6 met 2 wielen met super ballonbanden
- 1 driepuntsbok

- 3 bundels met 6 tandarmen met gemonteerde tanden (rood)
- 3 bundels met 6 tandarmen met gemonteerde tanden (geel)

1 pakje met

- 36 bouten M 12x60 DIN 931 8.8
- 36 schijven Ø 25/13x3 DIN 1441
- 36 passschijven 010205 G
- 72 moeren M 12 DIN 985

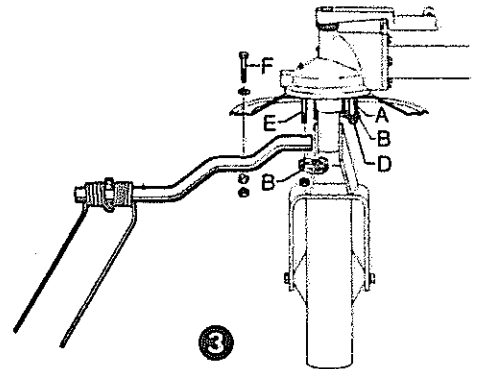
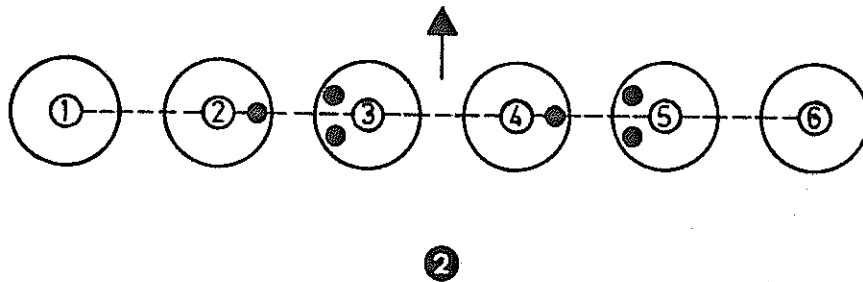
1 set beschermbeugels bestaande uit:

- 1 middelste beschermbeugel
- 1 bundel (1 rechter beschermbeugel (1 linker beschermbeugel
- 2 waarschuwingstabellen

1 pakje bevestigingsdelen:

- 2 reflectors (rood)
- 2 reflectors (geel)
- diverse bouten en moeren

- 1 transportstang
- 1 aftakas met slipkoppeling



MONTAGE:

Monter l'attelage 3 points sur le bâti intermédiaire de la machine et faire reposer l'ensemble sur la béquille.

MONTAGE DES TOUPIES EXTÉRIEURES

Monter les 2 jeux de toupies extérieures (gauches n°1 et 2, droites n°5 et 6) sur le bâti central (Fig. 1). Démontez les axes-pivots, engager ensuite les manchons d'accouplement dans les mâchoires et remonter les axes-pivots.

MONTAGE DES ARBRES PORTE-DENTS

Les toupies 2, 3, 4, 5 sont marquées par des points jaunes. Avant montage des arbres porte-dents, procéder à la synchronisation des toupies, en faisant correspondre les points jaunes (Fig. 2). Monter les arbres porte-dents jaunes sur les toupies n°1, 3 et 5, et les arbres porte-dents rouges sur les toupies 2, 4 et 6. Veiller à ce que les arbres porte-dents munis de décalcomanie jaune soient montés face aux points jaunes des toupies. Ceci assurera toujours la synchronisation des arbres porte-dents lors du passage en position travail et évitera donc des détériorations.

Procédure de montage (voir Fig. 3): Démontez les écrous (D), les brides (B) et les entretoises (A) de la toupie (les écrous et les entretoises ne seront plus réutilisés lors du montage des arbres porte-dents). Monter 3 arbres porte-dents sur les goujons (E) et monter les vis (F), rondelles et écrous sans serrer ces derniers. Monter la bride sur les 3 goujons, puis serrer progressivement tous les écrous au couple de 8,6 da Nm. Monter ensuite les 3 autres arbres de la même manière.

MONTAGE DES PROTECTIONS

Monter les protections extérieures, avec vis et rondelles-frein, sur les carters des toupies extérieures.

Monter la protection centrale sur les pattes inférieures du bâti intermédiaire. Monter les panneaux de signalisation (voir Fig. 1).

Monter les catadioptrés sur les supports prévus sur les panneaux de signalisation. A noter qu'en position transport, les catadioptrés rouges sont à l'arrière tandis que les jaunes sont sur les côtés.

TRANSMISSION

Lors du montage de la transmission, vérifier sa longueur de manière à ce que les arbres coulissants ne viennent jamais en butée contre les mâchoires lors du relevage ou en virage. Si nécessaire, raccourcir les deux arbres et tubes protecteurs, d'une même longueur. S'assurer que les arbres coulissants ont un recouvrement minimum 400 mm. Accrocher la chaîne de sécurité.

MONTAGE:

Vervolgens de driepuntsbok aan de tussendragger monteren en op de uitgeschoven steunpool van de driepuntsbok afzetten.

HET MONTEREN VAN DE BUITENROTORS

De los meegeleverde linker rotors 1 en 2 en eveneens de rechter rotors 5 en 6 aan het middendeel monteren (afb.1). Hiervoor de zwenkpen eruit nemen, het zwenklager in de gaffel monteren. Pennen er weer doorschuiven en borgen met een clip.

MONTAGE VAN DE TANDARMEN

De rotors 2, 3, 4, 5 zijn van gele verfpunten voorzien. Voor de montage van de tandarmen moeten de rotors zo afgesteld worden dat de gele punten in „één lijn“ staan. (Afb.2).

De tandarmen met gele tanden moeten op de rotors 1, 3 en 5 gemonteerd worden. De tandarmen met de rode tanden aan de rotors 2, 4 en 6 monteren. Hierbij beveelt men aan de tandarmen met gele beschreven stikker daar te monteren, waar op de rotor de gele punten staan. Hiermee is men verzekerd dat de tandarmen in werkstand altijd op tijd gezet kunnen worden en tijdens werkzaamheden elkaar niet kunnen raken.

De montage van de tandarmen moet als volgt gebeuren: Volgens afb. 3 eerst moeren (D) verwijderen. Klemsegment (B) en afstandhuls (A) demonteren. Moeren en afstandhuls zijn voor montage niet meer nodig. Hierna 3 tandarmen op de tapeinden (E) schuiven en met bouten (F), onderlegschilden, half ronde ringen en moeren op de tandarmen los monteren. Hierna het klemsegment op de 3 tapeinden monteren en alle moeren met een aanhaalmoment van 8,6 kgm kruislinks vastzetten. Hierna volgende 3 tandarmen net zo monteren.

MONTAGE VAN DE BESCHERMINRICHTING

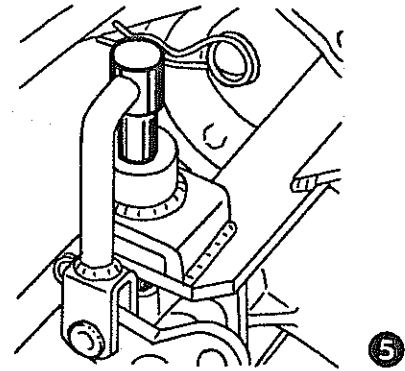
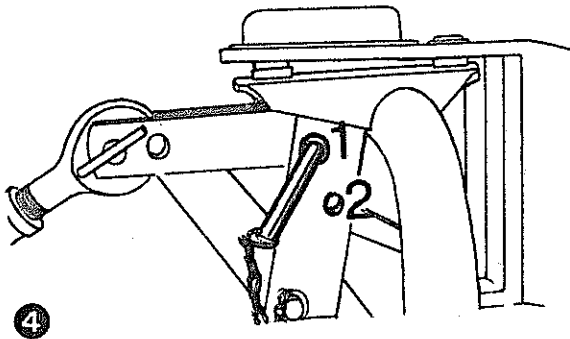
De beide buitenste beschermbeugels moeten met de bouten en de veerringen aan de buitenste rotordrijfwerkhuisen en aan de zwenkbok bevestigd worden.

De middelste beschermbeugel wordt met de meegeleverde bouten M 12 x 35 met moeren en veerringen onder de tussendragger bevestigd.

De montage van de reflectors moet gebeuren volgens afb. 1. De achterreflectors moeten aan het raamwerk van het waarschuwbord gemonteerd worden en zo dat de rode reflectors in transportstand naar achteren wijzen. De gele reflectors zijn voor de zijdelinkse beveiliging en moeten in transportstand naar de zijkant wijzen.

AFTAKAS

Voor de eerste keer werken met de nieuwe machine moet de lengte van de aftakas gecontroleerd worden en eventueel ingekort worden. Zorg ervoor, dat deze niet te lang is, anders kan dit leiden tot drijfwerkschade. De aftakas-profielbuizen moeten echter wel 400 mm. over elkaar schuiven. Kettinkje altijd vastzetten.



ANBAU AN DEN SCHLEPPER

Maschine an das Dreipunktgestänge des Schleppers anbauen, dann ausheben und den Bolzen hinter der Klinke einstecken (Bild 4 – Loch 1). Dadurch ist die Maschine zum Transport gesichert und kann nicht unverhofft seitlich ausschwenken.

HYDRAULISCHES SCHWENKEN IN ARBEITSSTELLUNG

Zunächst hydraulische Steckverbindung an ein einfachwirkendes Steuergerät anschließen. Nach Anheben der Maschine zuerst etwas Druck auf das Hydraulik-System geben. Dann mittels Seilzug die mittlere Arretierklinke lösen. Die Zugfedern schwenken nun die beiden äußeren Kreiselpaare langsam in Arbeitsstellung. Dabei ist unbedingt darauf zu achten, daß die Arretierbolzen links und rechts sicher einrasten (Bild 5) und die Zinkenarme der beiden mittleren Kreiselpaare richtig ineinandergreifen. Diese Umstellung erfolgt zweckmäßig auf ebenem Untergrund.

HYDRAULISCHES SCHWENKEN IN TRANSPORTSTELLUNG

Zunächst Maschine mit Hydraulik anheben und dann die äußeren Klinken durch Ziehen am Zugseil entriegeln. Dann Druck auf das System geben, worauf die äußeren Kreisel sich langsam anheben. Kurz vor ihrer Endstellung Zugseil loslassen, damit die äußeren Klinken die angehobenen Kreisel arretieren können. Danach schwenken die äußeren Kreiselpaare auf beiden Seiten automatisch nach hinten. In ihrer Endstellung werden sie durch die mittlere Klinke arretiert und in Transportstellung gehalten. Für eine zusätzliche Sicherheit bei längeren Transporten bzw. bei Fahrten auf öffentlichen Wegen und Straßen ist die mitgelieferte Sicherungsstange so anzubringen wie Bild 6 zeigt.

NIVEAUAUSGLEICH DER AUSSENKREISEL

Soll auf der Wiese die Maschine angehoben werden um z. B. von einer Seite zur anderen zu fahren, so ist – ohne den Seilzug zu bedienen – Druck auf das System zu geben. Dadurch heben sich links und rechts die Außenkreisel um ca. 25° an. Der Antrieb braucht dabei nicht ausgeschaltet zu werden.

Achtung! Alle hydraulischen Umstellungen am Gerät dürfen nur bei angehobener Maschine vorgenommen werden.

Bei Umstellungen von Transport- in Arbeitsstellung oder umgekehrt ist die Gelenkwelle unbedingt abzuschalten, sie muß frei drehbar sein.

Bei Verwendung einer hydraulischen Zapfwellenkupplung, die sich nicht so abschalten läßt, daß die Gelenkwelle frei drehbar ist, muß die Gelenkwelle abgenommen werden, da sonst die Funktion der Umstellung nicht gewährleistet ist.

ABBAU DES HR 751-DH

Der Abbau kann sowohl aus der Arbeitsstellung als auch aus der Transportstellung erfolgen. Die abgenommene Gelenkwelle bitte in die vorgesehene Halterung am Dreipunktbock einhängen. Hydraulikstecker abkuppeln und in die Leerkupplung am Dreipunktbock einstecken. Abstellstütze herausziehen und durch Federstecker sichern. Maschine auf möglichst ebenem und festem Platz abstellen.

FITTING TO THE TRACTOR

Connect the implement to the three-point linkage of the tractor, raise it and insert the bolt behind the catch (Figure 4 – hole 1). This will secure the machine and prevent any accidental side swivel.

HYDRAULIC TURNING TO THE WORKING POSITION:

First fit the hydraulic connector to a single-acting control unit. Raise the machine and apply a little pressure to the hydraulic system. Then pull the cable to release the centre catch. The tension spring will now slowly swivel the two outside rotor pairs to the work setting. Ensure that both retention bolts are securely locked (Figure 5) and that the tine arms of the two centre rotors engage properly. This setting is best carried out on level ground.

HYDRAULIC TURNING TO THE TRANSPORT POSITION

First raise the machine with the hydraulics and disengage the outer catches by pulling the operating cable. Then apply pressure to the system, so that the outside rotors will slowly lift. Just before the rotors reach their top position, release the operating cable so that the raised rotors will be gripped by the outer catches. The outside rotor pairs will then automatically fold to the rear where they are secured in the transport position by the centre catch.

If additional security is required for long journeys or when travelling on public roads or highways, fit the safety bar supplied, as shown in Figure 6.

RAISING THE OUTSIDE ROTORS

To raise the machine in the field, e.g., to move from one side to the other, apply pressure to the system without operating the cable. This will raise the outside rotors by approx. 25°. The drive does not need to be disconnected for this operation.

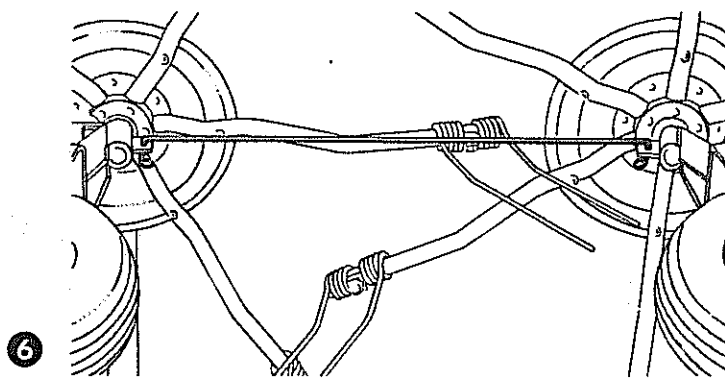
Attention! Always raise the implement before making any hydraulic adjustments.

When changing from the transport position to the working position or vice versa, always switch off the pto shaft, which must rotate freely.

When using an hydraulic pto shaft clutch, which cannot be switched off so that the pto shaft cannot rotate freely, the pto will need to be disconnected before changing over.

DISCONNECTING THE HR 751-DH

The implement can be disconnected both in the working position and the transport position. After removing the pto shaft, hook it into the bracket provided on the three-point linkage. Remove the hydraulic connector and plug it into the spare socket provided on the three-point linkage. Extend the support leg and secure it with the spring pin. Position the implement on level and solid ground.



ATTELAGE AU TRACTEUR

Atteler la machine au relevage 3 points du tracteur, puis la lever et mettre la broche de sécurité en position transport (trou 1, Fig. 4).

PIVOTEMENT HYDRAULIQUE EN POSITION TRAVAIL

Raccorder la conduite hydraulique à la prise d'huile simple effet du tracteur. Après relevage de la machine, mettre un court instant la conduite d'huile sous pression. Déverrouiller les toupies extérieures au moyen de la corde. L'action des ressorts fait à ce moment pivoter les paires de toupies extérieures en position travail. S'assurer du verrouillage, en fin de course, des broches gauche et droite (Fig. 5) et de l'engrènement correct des 2 paires de toupies centrales. Il est recommandé d'effectuer cette opération sur terrain plat.

PIVOTEMENT HYDRAULIQUE EN POSITION TRANSPORT

Tout d'abord, relever la machine, puis tirer sur la corde pour déverrouiller les cliquets extérieurs. Mettre la conduite hydraulique sous pression pour faire relever lentement les toupies extérieures. Juste avant la fin de course relâcher la corde pour assurer le verrouillage des cliquets extérieurs en position relevée des toupies. Le pivotement des 2 paires de toupies extérieures se fera ensuite automatiquement vers l'arrière. En fin de course le verrouillage des cliquets centraux se fera et la machine sera ainsi en position transport.

Par mesure de sécurité supplémentaire, lors de transport sur longue distance, monter la barre de sécurité livrée avec la machine (voir Fig. 6).

COMPENSATION DE NIVEAU DES TOUPIES EXTÉRIEURES

Dans le cas de nécessité de relever la machine dans le champ, par exemple pour traverser celui-ci, mettre la conduite sous pression sans tirer sur la corde. Par ce moyen, les toupies extérieures gauche et droite se relèveront d'environ 25°. Il n'est pas nécessaire de débrayer l'entraînement.

Attention: Toute manoeuvre hydraulique ne doit être exécutée que lorsque la machine relevée.

Lors du passage de la position transport en position travail, ou vice versa, il est impératif de débrayer la prise de force, et la transmission doit être libre de tourner. Si le tracteur est équipé d'une prise de force hydraulique, ne libérant pas la rotation de la transmission, il est impératif de démonter la transmission avant la manoeuvre.

DÉTELAGE DE LA HR 751-DH

Il peut se faire soit en position travail soit en position transport de la machine. Démonter la transmission, côté tracteur, et la placer sur le support d'attelage. Désaccoupler la conduite hydraulique et brancher l'accouplement rapide sur le support prévu sur l'attelage. Abaisser la béquille et déteiler la machine, de préférence sur terrain plat.

HET AANBOUWEN AAN DE TREKKER

Machine aan de driepuntheffinrichting van de trekker bevestigen. Hierna machine heffen en de pen achter de vergrendeling steken. (Afb. 4 – gat 1). Hierdoor is de machine tijdens transport vergrendeld en kan nu niet zijdelings uitzwenken.

HYDRAULISCH ZWENKEN IN WERKSTAND

Eveneens hydraulische snelkoppeling aan een enkelewerkend ventiel aansluiten. Na het aansluiten iets druk op het hydraulisch systeem zetten. Dan d.m.v. koord de middelste vergrendeling lostrekken. De trekveren zwenken nu de beide buitenste rotoelementen langzaam in werkstand. Hierbij moet men erop letten, dat de vergrendelpennen links en rechts in de vergrendeling vallen (fig. 5) en de tandarmen van de beide middelste rotorparen goed in elkaar vallen. Dit uitzwenken moet op een vlakke ondergrond plaatsvinden.

HYDRAULISCHE ZWENKEN IN TRANSPORTSTAND

Eerst d.m.v. de hydrauliek machine heffen en dan de buitenste vergrendeling door aan het koord te trekken ontgrendelen. Hierna druk op het systeem zetten, waarna de buitenste rotors zich langzaam heffen. Kort voor hun eindstand koord loslaten, waardoor de vergrendelingspalen de buitenste rotors vergrendelen. Hierna zwenken de linker en rechter rotorparen langzaam naar achteren. Wanneer zij hun eindstand bereiken, worden zij door de middelste vergrendelpal automatisch vergrendeld en in transportstand gehouden.

Voor een extra beveiliging bij langere afstanden over de openbare weg kan men nog een borgstang aanbrengen zoals afb. 6 toont.

HEFFEN VAN DE MACHINE

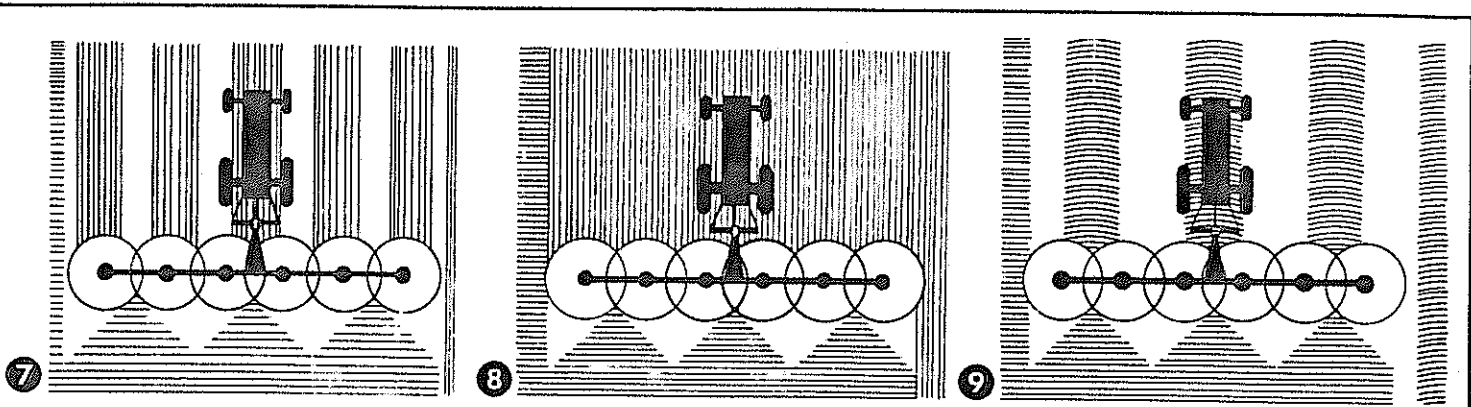
Wanneer men aan het einde van het veld de machine gaat heffen, komen de buitenste rotors niet van de grond. Hiervoor moet men dan d.m.v. het extra bedieningsventiel wat druk op het systeem zetten, waardoor de 2 buitenste rotors zich ± 25° opheffen. De aftakas behoeft niet uitgeschakeld te worden.

Let op. Alle hydraulische veranderingen aan de machine, mogen alleen uitgevoerd worden wanneer de machine in de hefinrichting geheven is. Bij het verzetten van transport in werkstand of omgekeerd moet de aftakas altijd uitgeschakeld worden. Zij moet dan vrij draaibaar zijn.

Wanneer de trekker voorzien is van een hydraulische aftakas-lamellenkoppeling, die zich niet laat uitschakelen, zodat de aftakas vrij draaibaar is, dan moet de aftakas aan de trekkerzijde afgenomen worden, omdat anders het omzetten van transport in werkstand niet goed functioneert, omdat de binnenste 2 rotors vrij draaibaar moeten zijn.

HET AFKOPPELEN VAN DE HR 751 DH

Het afkoppelen van de machine kan zowel in transport als in werkstand gebeuren. Daarbij wel de aftakas in de houder aan de driepuntsbok hangen. Niet vergeten! Slang bij snelkoppeling losnemen en hierna in de houder op de driepuntsbok steken. Steunpoot uitschuiven en borgen. Gebruik wanneer mogelijk een harde en vlakke bodem bij het afkoppelen.



EINSATZ:

Die Fahrweise wählt man nach den Bildern 7 bis 11.

Bild 7 – Streuen von Mähmahden

Bild 8 – Wenden in der Fläche

Bild 9 – Streuen von Schwaden

Bild 10 – Freirechen von Randstreifen

Bild 11 – Transportstellung

Die Fahrgeschwindigkeit wird so gewählt, daß alles Erntegut von den Kreiselzinken aufgenommen wird. Die Zapfwelldrehzahl richtet sich nach dem Trocknungsgrad des Futters. Je trockener das Futter, um so geringer soll die Zapfwelldrehzahl sein.

Unterschiedlicher Futterbestand, Futterlänge und Schnittbreite können die Streuqualität jedoch unmittelbar beeinflussen. Eine zur Mahd versetzte Fahrweise oder/und eine geänderte Drehzahl kann das Streuergebnis deshalb deutlich verbessern. Beim ersten Arbeitsgang „Streuen von Mähmahden“ sollte die Fahrgeschwindigkeit nicht zu hoch sein.

HÖHENVERSTELLBARE RADGABELN

Der HR 751-DH ist auf Wunsch mit höhenverstellbaren Radgabeln lieferbar. Der Neigungswinkel der Zinkenkreisel kann stufenlos eingestellt werden. Die Verstellung erfolgt durch eine Schraube unterhalb des Kreisel.

ÜBERLASTSICHERUNG

Spricht die Überlastsicherung der Gelenkwelle bei zu dichtem Futterbestand wiederholt an, ist ein langsamerer Gang einzuschalten. Übersetzt sie (in normalem Futter) länger als 10 Sekunden, ist sofort anzuhalten und die Ursache festzustellen, um eine Beschädigung zu vermeiden.

FREIRECHEN VON RANDSTREIFEN

Zunächst die Maschine anheben. Dann die Sperrbolzen über den 4 Außenkreiseln sowie über dem linken Innenkreisel lösen, alle Laufräder in Schrägstellung bringen und wieder arretieren.

Bei Arbeiten in Schrägstellung (Freirechen von Randstreifen) sind Kurven mit äußerster Vorsicht zu durchfahren.

WARTUNG UND PFLEGE

Das Mittelgetriebe ist gefüllt mit ca. 0,6 Ltr. Fließfett. Die 6 Kreiselgetriebe sind vor dem ersten Einsatz und dann in Abständen von ca. 10 Arbeitsstunden unter Drehen der Kreisel mit einer Fettpresse abzuschmieren.

In der Einsatzzeit sind die Schmiernippel an den Schwenkpunkten der Außenkreisel und an den Sperrbolzen der Laufräder täglich abzuschmieren und die Klauenkupplungen und Mitnehmerbolzen der Antriebswelle mit Fett zu versehen. Von Zeit zu Zeit sind die Spindel sowie alle Arretier- und Schwenkbolzen zu ölen. Die luftbereiften Laufräder sind auf richtigen Luftdruck zu überprüfen (2 atü). Nach dem ersten Einsatz sind alle Schrauben auf festen Sitz zu überprüfen und gegebenenfalls nachzuziehen.

USE:

Various driving possibilities are shown in Figures 7 to 11.

Figure 7 – Spreading of mown swaths

Figure 8 – Turning of flat-lying crops

Figure 9 – Spreading of windrows

Figure 10 – Clearing of edges

Figure 11 – Transport position

Select the ground speed so that all the crop is cleanly turned by the rotor tines. The pto shaft speed depends on the dryness of the forage. The drier the forage, the lower the pto shaft speed should be.

The spreading quality may, however, also be affected by the density, length and cutting width of the crop. Driving at an angle to the swath and/or selecting a different speed may, therefore, produce a considerable improvement in the spreading result. Do not select an excessively high ground speed when spreading mown swaths, i. e. the first example shown.

HEIGHT-ADJUSTABLE WHEEL FORKS

Model HR 751-DH is available with height-adjustable wheel forks as an optional extra. These allow the angle of inclination of the tine rotors to be variably adjusted. The adjustment is made at a screw underneath the rotor.

OVERLOAD SLIP CLUTCH

If the overload protection of the pto shaft is activated repeatedly when working in dense crops, select a lower gear. If it is activated for more than 10 seconds (when working in normal crops), stop immediately and establish the cause, to prevent possible damage.

CLEARING OF EDGES

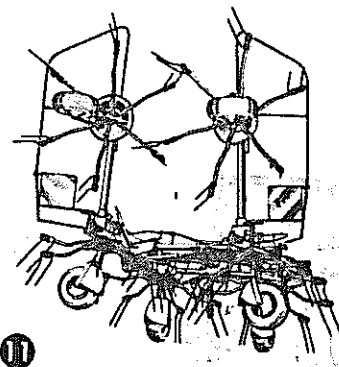
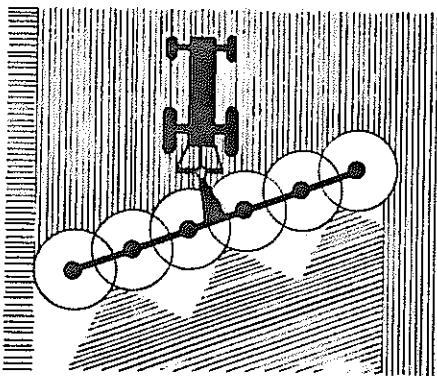
Raise the machine. Release the retention bolts above the 4 outside rotors and above the lefthand inside rotor, move all driving wheels to an angle setting and secure the bolts again.

When working at an angle setting (clearing of edges), take particular care when turning at headlands.

CARE AND MAINTENANCE:

The central gearbox is filled with approx. 0.6 litres of liquid grease. The 6 rotor gears should be lubricated with a grease gun before using the implement for the first time and at intervals of approx. 10 operating hours.

During the season, lubricate the grease nipples at the swivel points of the outside rotors and at the retention bolts of the wheels each day and grease the dog couplings and carrier bolts of the driveshaft. Oil the spindles and all retention bolts and swivel bolts from time to time. Check the pressure in the pneumatic tyres (28.44 lbs/sq.in.) Check all nuts and bolts for tightness after the first use and tighten, if necessary.



MISE EN SERVICE:

Les différentes possibilités de la machine sont indiquées dans les illustrations 7 à 11:

- Fig. 7 - Eparpillement des andains de faucheuse
- Fig. 8 - Retournement en plein
- Fig. 9 - Eparpillement de gros andains
- Fig. 10 - Dégagement des clôtures
- Fig. 11 - Position transport

La vitesse d'avancement doit être adaptée aux conditions de la récolte. Le régime de la prise de force est fonction du degré de séchage du fourrage. Lors du fanage de fourrage sec, réduire le régime de la prise de force.

La qualité du fanage est directement influencée par les différences de densité, de longueur et de largeur de coupe de la récolte. C'est la raison pour laquelle une conduite déportée par rapport à l'andain ou/et une modification du régime de la prise de force permet une amélioration sensible du fanage. Lors du premier fanage de l'andain de faucheuse, réduire la vitesse d'avancement.

FOURCHES DE ROUES RÉGLABLES EN HAUTEUR

Sur demande, la HR 751-DH peut être livrée avec fourches de roues réglables en hauteur. L'angle d'inclinaison des toupies est réglable à volonté par une vis située sous la toupie.

LIMITEUR DE COUPLE

Si le limiteur de couple fonctionne à répétition dans un fourrage dense, il y a lieu d'engager une vitesse d'avancement inférieure. S'il fonctionne plus de 10 secondes dans un fourrage normal, arrêter immédiatement pour rechercher la cause et éviter des détériorations éventuelles.

DÉGAGEMENT DES CLÔTURES

Relever la machine, puis déverrouiller les leviers des 4 toupies extérieures et de la toupie intérieure gauche. Faire pivoter les roues pour mise en biais de la machine, puis verrouiller les leviers.

Lors du travail avec mise en biais des roues, prendre toute précaution en virage.

ENTRETIEN:

Capacité du boîtier central: 0.6 litre de graisse fluide. Renvois d'angle des 6 toupies: doivent être graissés avant la première mise en route, puis toutes les 10 heures, en faisant tourner les toupies à la main pendant le graissage.

Le graissage général de la machine doit être effectué tous les jours. Enduire de graisse, tous les jours, les manchons d'accouplement de l'arbre d'entraînement. Huiler de temps en temps tous les axes et pivots. Vérifier périodiquement la pression des pneumatiques (2 kg/cm²). **Après quelques heures de fonctionnement, puis par la suite, de temps en temps, vérifier et resserrer toute la boulonnerie.**

HET WERKEN MET DE MACHINE

De werkwijze kiest men zoals weergegeven in de fig. 7 tot 11.

- Fig. 7 - strooien van maaizwaden
- Fig. 8 - schudden van het gewas
- Fig. 9 - schudden van wiersen
- Fig. 10 - schudden langs een afrastering
- Fig. 11 - transportstand

De werkwijze kiest men zoals weergegeven in bovenstaande afbeeldingen. De rijsnelheid moet zo gekozen worden, dat het gehele gewas goed opgenomen wordt en gelijkmatig verstrooid wordt. Vooral de eerste keer langzaam rijden en behoorlijk veel toeren op de aftakas maken. Maar als het gewas droger wordt, moet het aftakstoerental minder worden.

Verschillende gewassen: de lengte van het gewas en de maai-breedte van de maai-er kunnen de strooi-kwaliteit beïnvloeden. Een op het zwad aangepaste rijwijze en/of een gewijzigd toerental kan het strooi-beeld duidelijk verbeteren. Vooral bij de eerste keer schudden van een gemaaid zwad moet de rijsnelheid niet te hoog zijn.

HOOGTE VERSTELBARE WIELGAFFELS

De in hoogte verstelbare wielgaffels worden voor de Nederlandse markt niet geleverd. Bij deze uitvoering kan de tandhoek t.o.v. de bodem traploos versteld worden. De verstelling gebeurt d.m.v. een bout aan de onderzijde v.d. rotor.

SLIPKOPPELING

Wanneer de slippkoppeling regelmatig in werking treedt, zal men een lagere versnelling moeten kiezen. Wanneer ze langer als 10 sec. aanspreekt, moet onmiddellijk de oorzaak vastgesteld worden om defect te vermijden.

SCHUDDEN LANGS AFRASTERINGEN

Eerst machine heffen. Dan de vergrendelpennen van de 4 buitenste rotors ontgrendelen. Hierna met de hendel van de linker binnenrotor de twee binnenste wielen schuin zetten en weer vergrendelen. Hierna de andere wielen weer vergrendelen.

In schuinstelling moeten bochten met heel veel voorzichtigheid gereden worden.

ONDERHOUD

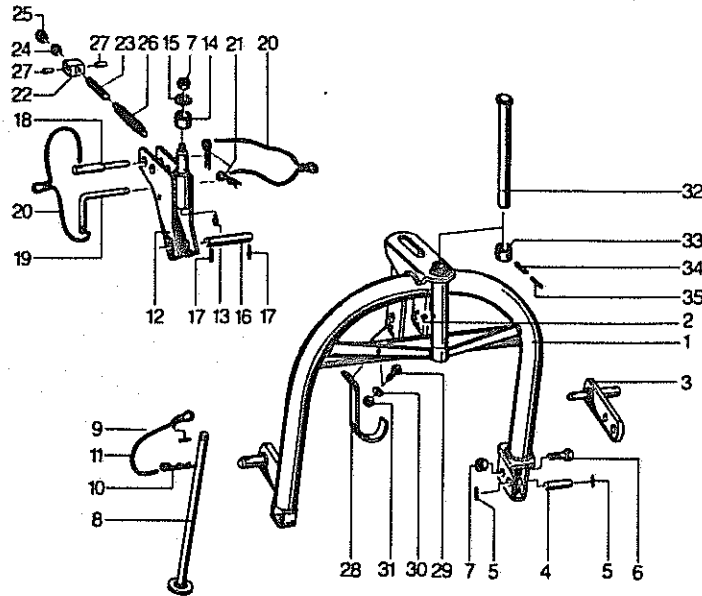
Het middelste drijfwerk is gevuld met 0.6 ltr. vloeibaar vet. De 6 rotors moeten voor aflevering en ook na iedere 10 bedrijfsuren met een vetspuit doorgesmeerd worden, terwijl men de rotors langzaam doordraait. In den gebruiksperiode moeten de vetnippels op de scharnierpunten van de buitenste rotors en van de vergrendelpennen van de wielen dagelijks doorgesmeerd worden. Ook moeten de klauwkoppelingen en de meeneempennen in de aandrijf-as van vet worden voorzien. Van tijd tot tijd moeten de verstelspindels, de scharnierpunten en de borgpennen geolied worden. De bandenspanning van de wielen moet gecontroleerd worden (2 bar). Na de eerste gebruiksdag moeten alle bouten en moeren gecontroleerd worden op vastzitten en indien nodig nagetrokken worden.

Seitenverzeichnis der Artikel-Nummern

Artikel-Nr.	Seite	Artikel-Nr.	Seite	Artikel-Nr.	Seite	Artikel-Nr.	Seite	Artikel-Nr.	Seite
001.119	16	010.797	11	015.031	10	520.141	13	560.234	14,15
001.131	16	010.798	11	015.032	10	520.148	15	560.707	9,10
001.132	16	010.809	12,13	015.033	10	520.184	17	560.709	21
002.117	16	010.835	14	015.034	10	520.190	11	560.719	14,15
002.121	16	010.836	14	015.039	21	520.228	16	570.226	9,15,21
002.122	16	010.845	17	015.040	21	520.470	20	570.229	9
002.123	16	010.846	17	015.041	21	520.472	12,13,15	570.235	13
002.446	16	010.847	17	015.042	21	520.532	19,20	570.265	9,11,12,15,21
002.457	16	010.848	16	015.043	21	520.534	10,11,12,13,15,	570.288	11,12,13
010.125	11,12,13	010.893	12,13	015.046	15		19	570.289	9
010.168	14	010.896	15	015.047	15	520.536	16	570.327	17
010.205	14	010.969	10	015.049	9	520.561	15	570.328	17
010.258	11	010.970	10	015.050	9	530.029	12,13	570.365	16
010.279	9	010.971	9	500.421	19	530.040	14	570.365	16
010.299	14	010.972	9	500.431	20	530.043	12,13	570.375	14,15
010.370	20	010.973	9	500.434	19	530.044	14,16	570.451	19
010.375	9	010.974	9	500.461	10	530.049	14,15	570.452	19
010.376	9	010.977	9	500.486	14	530.059	12,13	570.587	10
010.380	11	010.978	9	500.490	14	530.060	9,10,17	570.590	17
010.385	20	010.979	9	500.515	10	530.062	9	580.019	18
010.409	14,15	010.980	12,13	500.518	10	530.063	11	580.020	18
010.419	16	010.983	12	500.535	10	530.066	11,17	580.239	17
010.420	16	010.984	13	500.538	9	530.078	12,13	580.240	17
010.421	16	010.985	12,13	500.726	19	530.080	14,15	580.241	17
010.422	16	010.986	12,13	500.744	20	530.081	14,15	580.312	18
010.423	16	010.987	12	500.745	20	530.083	11,14	580.362	18
010.425	16	010.988	13	500.783	15	530.094	17	580.379	18
010.436	11	010.989	12,13	500.784	10,11	530.110	9	580.381	18
010.441	10	010.990	12,13	500.785	19	530.116	22	580.397	17
010.463	12,13	010.991	12,13	500.790	19	530.131	14,15	580.410	18
010.465	12,13	010.992	12,13	500.791	20	530.133	11	580.413	17
010.481	14,15	010.993	15	500.818	10	530.140	14,15	580.430	18
010.482	14	010.994	15	500.824	10	530.141	17	580.439	18
010.483	14	010.995	15	500.827	21	530.151	9	580.528	18
010.484	14	010.996	19	500.844	12,13	531.031	10	590.041	12,13
010.485	14	010.997	15	501.685	12,13	531.332	11,12,13,15	591.118	16
010.488	14	010.998	19	502.235	19	531.340	20	591.120	16
010.489	14	010.999	19	502.237	19	531.391	21	591.215	16
010.494	9	011.732	9	502.858	12,13	531.512	12,13	591.218	16
010.496	14	013.006	14	502.875	10	531.518	11	593.003	20
010.497	14,21	013.057	9	503.018	11	531.520	12,13	593.004	20
010.498	14,15	015.000	19	503.126	11	531.534	21	600.032	14
010.499	14	015.001	19	503.179	15	531.640	11,12,13,15	600.033	14
010.519	11	015.002	19	503.180	15	531.716	16	600.414	10
010.566	9	015.003	17	503.182	12,13	531.778	17	600.416	20
010.655	11	015.004	17	503.183	12,13	531.853	12,13	600.453	12,13
010.656	12,13,15	015.005	17	503.192	14,15	540.067	20	600.473	12,13
010.690	10	015.006	17	510.222	20	540.073	14,15	600.478	19
010.691	10	015.007	17	510.228	20	540.076	20	610.004	22
010.692	11	015.008	17	510.236	10	540.077	12,13,14,15	610.011	12,13
010.693	10	015.009	17	510.303	10	540.142	16	610.020	22
010.694	11	015.010	17	510.309	10	540.155	11	610.027	22
010.695	11	015.011	17	510.310	12,13,21	540.156	11,12,13,15	610.043	22
010.717	14	015.012	17	510.312	10,13	541.105	11	610.046	22
010.718	14	015.013	17	510.313	12,13	541.717	12,13,15	610.047	22
010.719	14	015.014	17	510.451	9	541.719	11	610.053	22
010.720	14	015.015	17	510.452	9	541.739	9	610.058	12,13
010.744	11	015.016	17	510.460	17	550.042	11	610.066	12,13
010.750	20	015.017	17	510.504	19	550.060	11	610.109	22
010.751	20	015.018	19	510.505	19,20	550.506	17	610.212	22
010.752	20	015.019	12,13	510.509	19	550.529	17	610.234	22
010.753	20	015.020	15	510.517	10,14,15,19	550.787	9	610.366	22
010.755	20	015.021	18	510.521	9,10,16	550.802	17	610.367	22
010.759	11	015.022	18	510.602	11	550.873	17	610.566	22
010.760	11	015.023	17	520.004	10	550.903	20	610.570	11
010.763	11	015.024	17	520.014	19	550.913	16	610.681	22
010.767	12,13	015.025	17	520.020	12,13,19	551.025	17	610.868	22
010.769	14,15	015.026	9	520.085	14	551.112	18	610.880	22
010.771	14,15	015.027	9	520.094	14	551.113	18	610.926	22
010.772	14,15	015.028	17	520.105	9	551.210	11	610.927	22
010.793	11	015.029	17	520.112	16	560.060	9	611.023	22
010.796	11	015.030	15	520.134	16	560.104	11		

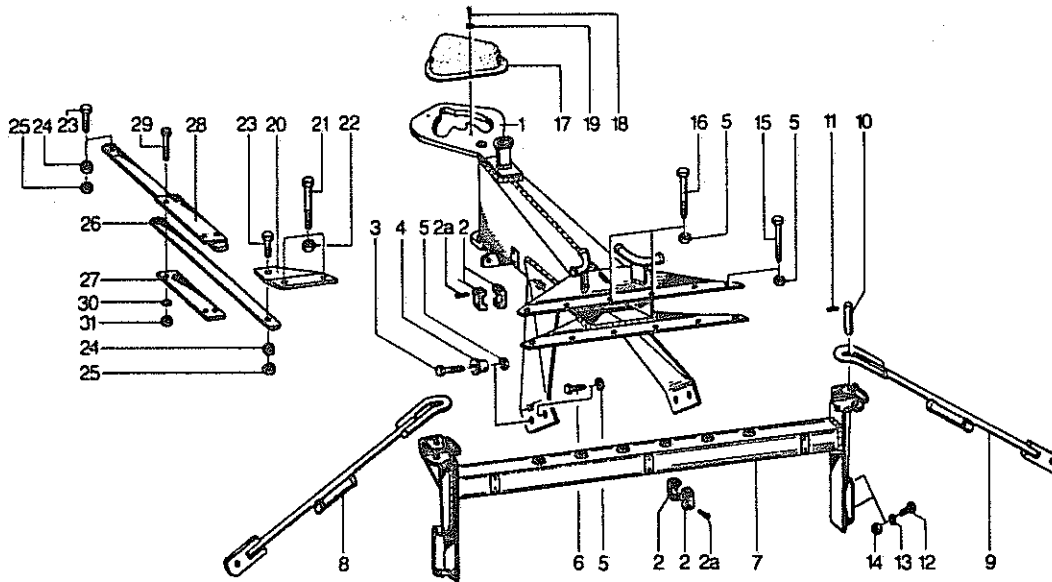
Seitenverzeichnis der Modell-Nummern

Modell-Nr.	Seite	Modell-Nr.	Seite	Modell-Nr.	Seite	Modell-Nr.	Seite	Modell-Nr.	Seite
010205 G	14	010483 G	14	010720 G	14	010751 G	20	010752 G	20
010409 G	14,15	010717 G	14	010750 G	20				



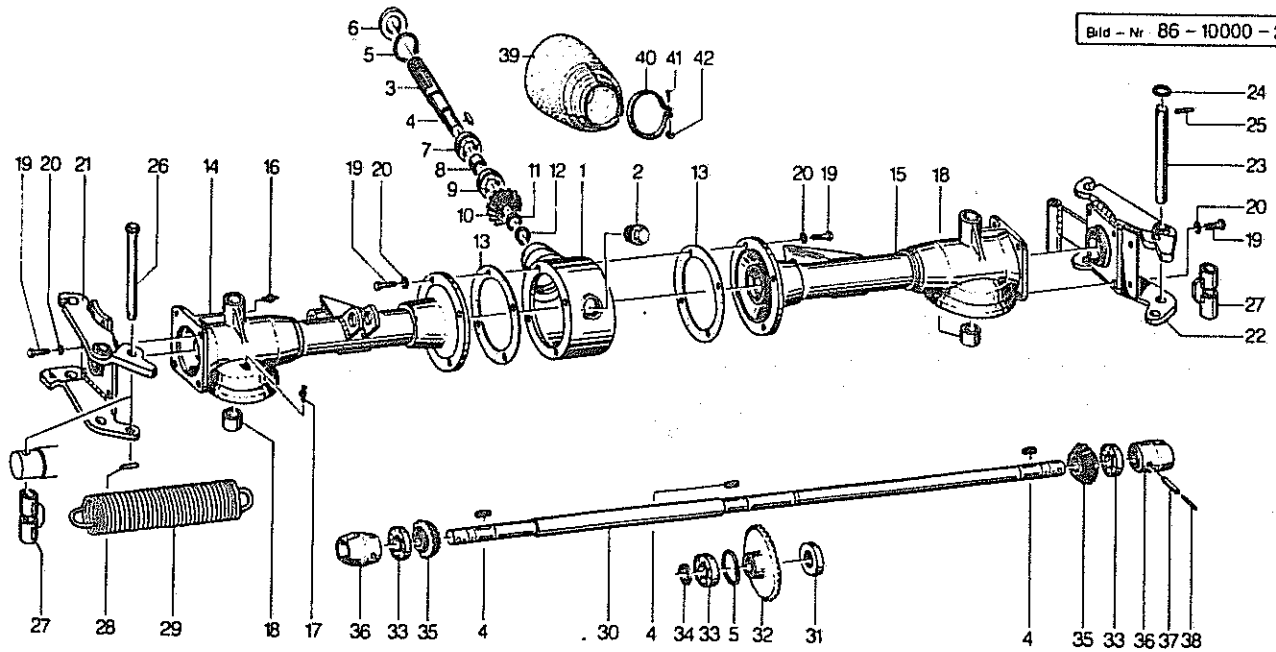
86-10000-00226

Pos.	Artikel-Nr. Order-No. Order-No. Artikel-No.	Beschreibung	Description	Désignation	Benaming	Bemerkung Remark Remarque Opmerking
1	010.971	Dreipunktbock	3-PT linkage frame	Attelage 3 points	Driepuntsbok	
2	570.265	Schmiernippel	Grease nipple	Graisneur	Vetnippel	H 1 S 8 x 1
3	013.057	Zapfenhalter	Linkage pin	Bras d'attelage	Scharnierstuk	
4	010.279	Achse	Axle	Axe	Pen	
5	530.060	Spannstift	Tension pin	Goupille élastique	Spanstift	6 x 35 DIN 1481
6	500.538	Skt.-Schraube	Hex. bolt	Vis	Zeskante bout	M 16x60 DIN 931 8.8.vz
7	510.521	Skt.-Mutter	Hex. nut	Ecrou	Zeskante moer	M 16 DIN 985 8.vz
8	010.566	Abstellstütze	Parking prop	Béquille	Steunpoot	
9	530.060	Spannstift	Tension pin	Goupille élastique	Spanstift	6 x 35 DIN 1481
10	570.229	Federstecker	Spring clip	Goupille Bêta	R-veer	6 DIN 11024 vz
11	015.050	Seil	Rope	Corde	Koord	500 L
12	010.972	Klinke	Latch	Tête d'attelage	Pendelstuk	
13	570.289	Schmiernippel	Grease nipple	Graisneur	Vetnippel	H 2 M 10 x 1
14	541.739	Druckrolle	Bushing	Bague	Drukrol	55 x 30
15	520.105	Scheibe	Washer	Rondelle	Schijf	16,5/45 x 3
16	010.375	Klinkenachse	Latch axle	Axe	Pen	
17	530.062	Spannstift	Tension pin	Goupille élastique	Spanstift	6 x 40 DIN 1481
18	011.732	Oberlenkerbolzen	Top link pin	Broche de 3e point	Topstangpen	
19	010.376	Steckbolzen	Pin cpl.	Broche de sécurité	Pen	
20	015.049	Seil	Rope	Corde	Koord	1250 L
21	570.226	Federstecker	Spring clip	Goupille Bêta	R-veer	4 DIN 11024 vz
22	015.026	Verbindungsstück	Connection	Guide d'accouplement	Verbindingsstuk	
23	015.027	Gewindestange	Rod, threaded	Tige filitée	Draadeind	
24	520.111	Scheibe	Washer	Rondelle	Schijf	17/28 x 3 DIN 1441
25	510.452	Skt.-Mutter	Hex. nut	Ecrou	Zeskante moer	M 16 DIN 980 8
26	560.060	Zugfeder	Tension spring	Ressort	Trekveer	155/120 x 30 x 5
27	530.110	Spannstift	Tension pin	Goupille élastique	Spanstift	10 x 30 DIN 1481
28	010.494	Gelenkwellenstütze	PTO-support	Support de transmission	Beschermhaak	
29	550.787	Skt.-Schraube	Hex. bolt	Vis	Zeskante bout	M 12 x 35 DIN 933 8.8
30	560.707	Tellerfeder	Spring washer	Rondelle Belleville	Schotelveer	28/12,2 x 1,5
31	510.451	Skt.-Mutter	Hex. nut	Ecrou	Zeskante moer	M 12 DIN 980 8
32	010.973	Verbindungsachse	Swivel axle	Axe-pivot	As	
33	010.974	Bund	Collar	Bague	Huls	
34	530.150	Spannstift	Tension pin	Goupille élastique	Spanstift	12 x 50 DIN 1481 vz
35	530.151	Spannstift	Tension pin	Goupille élastique	Spanstift	7 x 50 DIN 1481 vz



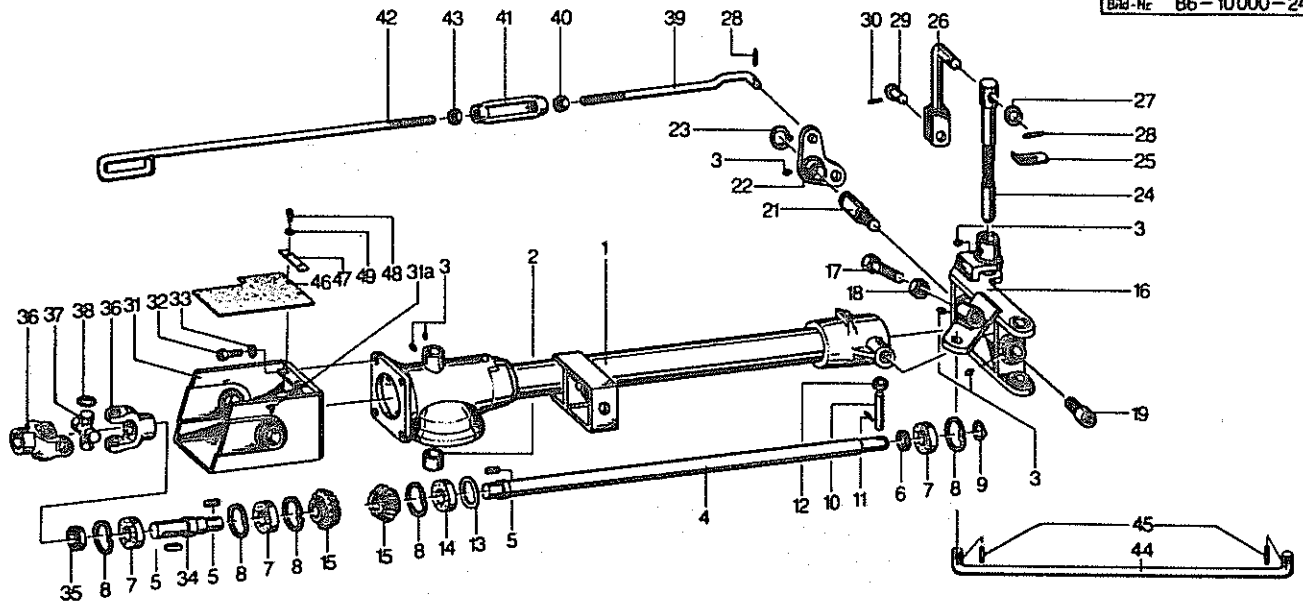
86-10000-00207

Pos.	Artikel-Nr. Order-No. Ordre-No. Artikel-No.	Beschreibung	Description	Désignation	Benaming	Bemerkung Remark Remarque Opmerking
1	010.969	Dreipunktträger	3-PT Carrying frame	Bâti d'attelage	Driepuntsdrager	
2	570.587	Schellenhälfte	Clamp	Bride	Klem	SP 108 PPG LI
2a	502.875	Flachkopfschraube	Panhead bolt	Vis	Bout	M 6 x 25 DIN 85 vz
3	500.515	Skt.-Schraube	Hex. bolt	Vis	Zeskante bout	M 16 x 80 DIN 931 8.8
4	010.441	Klemmhülse	Clamping bush	Bride	Klemhuls	
5	510.521	Skt.-Mutter	Hex. nut	Ecrou	Zeskante moer	M 16 DIN 985 8 vz
6	500.818	Skt.-Schraube	Hex. bolt	Vis	Zeskante bout	M 16 x 30 DIN 933 8.8
7	010.970	Tragrohr	Frame tube	Traverse	Draagraam	
8	010.693	Zugstange, links	Track stay, left	Tirant, gauche	Trekstang, links	
9	010.690	Zugstange, rechts	Track stay, right	Tirant, droit	Trekstang, rechts	
10	010.691	Bolzen	Pin	Axe	Bout	
11	530.060	Spannstift	Tension pin	Goupille élastique	Spanstift	6 x 35 DIN 1481
12	500.784	Skt.-Schraube	Hex. bolt	Vis	Zeskante bout	M 12 x 30 DIN 933 8.8
13	520.534	Federring	Spring lock washer	Rondelle-frein	Veerring	12 DIN 128 vz
14	510.517	Skt.-Mutter	Hex. nut	Ecrou	Zeskante moer	M 12 DIN 985 8 vz
15	500.535	Skt.-Schraube	Hex. bolt	Vis	Zeskante bout	M 16 x 110 DIN 931 8.8
16	500.518	Skt.-Schraube	Hex. bolt	Vis	Zeskante bout	M 16 x 120 DIN 931 8.8
17	600.414	Schutztopf	Protective lid	Protection	Beschermddop	
18	531.031	Halbrundkerbnagel	Nail, grooved	Clou strié	Nagel	3 x 10 DIN 1476
19	520.004	Scheibe	Washer	Rondelle	Schijf	3,7/11x0,8 DIN 9021 vz
20	015.034	Haltewinkel	Support	Support	Plaat	
21	500.518	Skt.-Schraube	Hex. bolt	Vis	Zeskante bout	M 16 x 120 DIN 931 8.8
22	510.521	Skt.-Mutter	Hex. nut	Ecrou	Zeskante moer	M 16 DIN 985 8 vz
23	500.824	Skt.-Schraube	Hex. bolt	Vis	Zeskante bout	M 16 x 50 DIN 933 8.8
24	510.309	Skt.-Mutter	Hex. nut	Ecrou	Zeskante moer	M 16 DIN 934 8 vz
25	510.236	Skt.-Mutter	Hex. nut	Ecrou	Zeskante moer	M 16 DIN 936 8 vz
26	015.032	Bremslasche, hinten	Guide, rear	Coulisseau	Remstrip, achter	
27	015.033	Bremsplatte	Support arm	Bras support	Remschijf	
28	015.031	Bremslasche, vorn	Support arm, front	Bras support	Remstrip, voor	
29	500.461	Skt.-Schraube	Hex. bolt	Vis	Zeskante bout	M 10 x 70 DIN 931 8.8
30	560.707	Tellerfeder	Spring washer	Rondelle Belleville	Schotelveer	28/12,2 x 1,5
31	510.303	Skt.-Mutter	Hex. nut	Ecrou	Zeskante moer	M 10 DIN 936 8



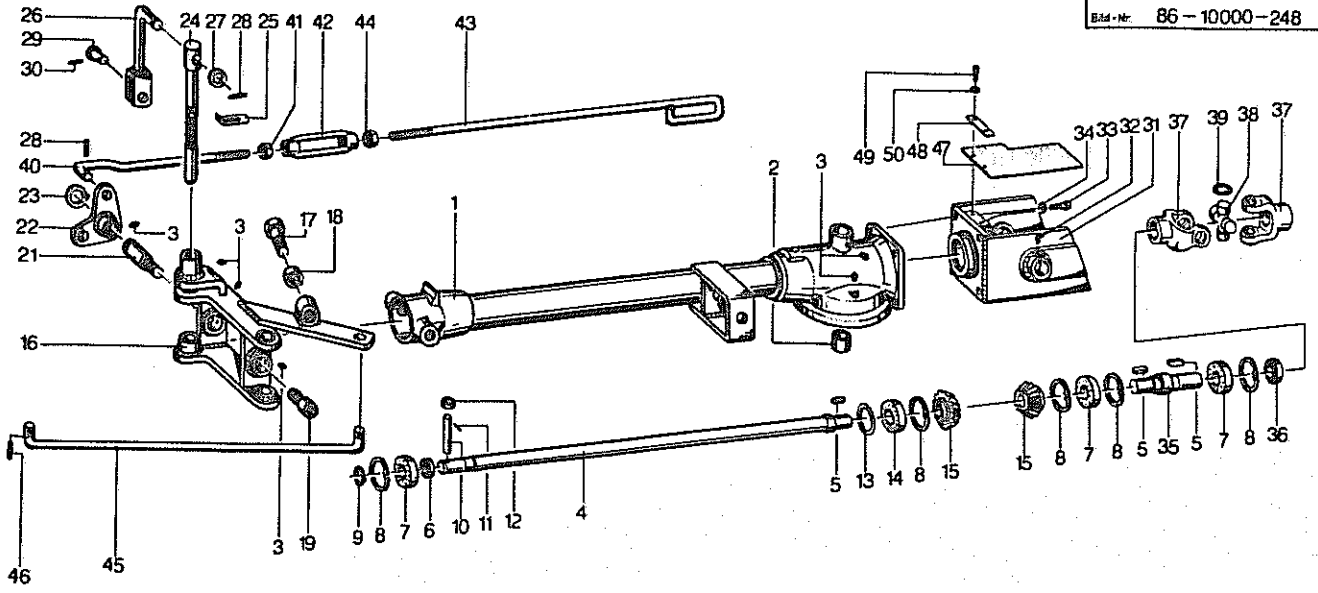
86-10000-00208

Pos.	Artikel-Nr. Order-No. Ordre-No. Artikel-No.	Beschreibung	Description	Désignation	Benaming	Bemerkung Remark Remarque Opmerking
1	010.380	Antriebsgehäuse	Drive housing	Carter de boîtier	Aandrijfhuis	
2	503.018	Verschlußschraube	Screw plug	Bouchon	Olieplug	M 42 x 2 DIN 910
3	010.519	Vielkeilwelle	Spline shaft	Arbre cannelé	Aseind	
4	531.332	Paßfeder, verg.	Key	Clavette	Spie	A 8x7x35 DIN 6885 C45
5	531.640	Seegerring	Circlip	Jonc d'arrêt	Borgring	J 62x2 DIN 472
6	550.060	Simmerring	Oil seal	Joint d'étanchéité	Keerring	BAD 35/62x10
7	540.155	Rillenkugellager	Grooved ball bearing	Roulement	Kogellager	6206 2RS
8	010.258	Distanzring	Spacer	Entretoise	Afstandsring	
9	541.105	Zylinderrollenlager	Bearing	Roulement	Naaldlager	NJ 206
10	010.793	Kegelrad	Pinion	Pignon conique	Tandwiel	Z = 15
11	010.436	Distanzring	Spacer	Entretoise	Afstandsring	
12	531.518	Seegerring	Circlip	Jonc d'arrêt	Borgring	A 28x1,5 DIN 471
13	551.210	Abdichtung	Gasket	Joint	Pakking	202/156x0,5
14	010.759	Flanschrohr, links	Flange pipe, left	Trompette, gauche	Framedeel L	
15	010.760	Flanschrohr, rechts	Flange pipe, right	Trompette, droite	Framedeel R	
16	570.265	Schmiernippel	Grease nipple	Graisseur	Vetnippel	H15 8 x 1
17	570.288	Schmiernippel	Grease nipple	Graisseur	Vetnippel	H35 8 x 1 vz
18	541.719	Lagerbuchse	Bearing bush	Bague	Lagerbus	35/40x25
19	500.784	Skt-Schraube	Hex. bolt	Vis	Zeskante bout	M 12x30 DIN 933 8.8
20	520.534	Federring	Spring lock washer	Rondelle-frein	Veerring	12 vz DIN 128
21	010.695	Lagerbock, links	Bracket joint, left	Palier, gauche	Lagerbok, links	
22	010.694	Lagerbock, rechts	Bracket joint, right	Palier, droit	Lagerbok, rechts	
23	010.797	Lagerbolzen	Bolt	Axe-pivot	Scharnierpen	
24	520.190	Scheibe	Washer	Rondelle	Schijf	26/40x2,5 vz
25	530.063	Spannstift	Tension pin	Goupille élastique	Spanstift	6x40 vz DIN 1481
26	010.798	Federbolzen	Axle	Axe	Pen	
27	010.796	Federhalter	Spring holder	Douille	Veerhouder	
28	530.066	Spannstift	Tension pin	Goupille élastique	Spanstift	6x55 DIN 1481
29	560.104	Zugfeder	Tension spring	Ressort	Trekveer	420x73x11x33 Wdg.
30	010.763	Hauptantriebswelle	Main drive shaft	Arbre de commande	Hoofdas	
31	550.042	Simmerring	Oil seal	Joint d'étanchéité	Keerring	BA 30/62x10
32	010.655	Kegelrad	Pinion	Couronne	Tandwielen	Z = 30
33	540.156	Rillenkugellager	Grooved ball bearing	Roulement	Kogellager	6206 2RS C3
34	010.125	Distanzring	Spacer	Entretoise	Afstandsring	
35	010.744	Kegelrad	Pinion	Pignon	Tandwiel	Z = 15
36	010.692	Klauenkupplung	Coupling piece	Manchon d'accouplement	Klauwkoppeling	
37	530.133	Spannstift	Tension pin	Goupille élastique	Spanstift	12x60 DIN 1481
38	530.083	Spannstift	Tension pin	Goupille élastique	Spanstift	7x60 DIN 1481
39	610.700	Schutztrichter	Protective cone	Protection	Beschermkap	82.84.04
40	610.570	Spannband	Tightening tape	Collier de serrage	Klemband	82.87.02
41	503.126	Linsenkopfschraube	Bolt	Vis	Bout	M 5x25 vz DIN 7985
42	510.602	Vkt-Mutter	Square nut	Ecrou	Moer	M 5 vz DIN 557

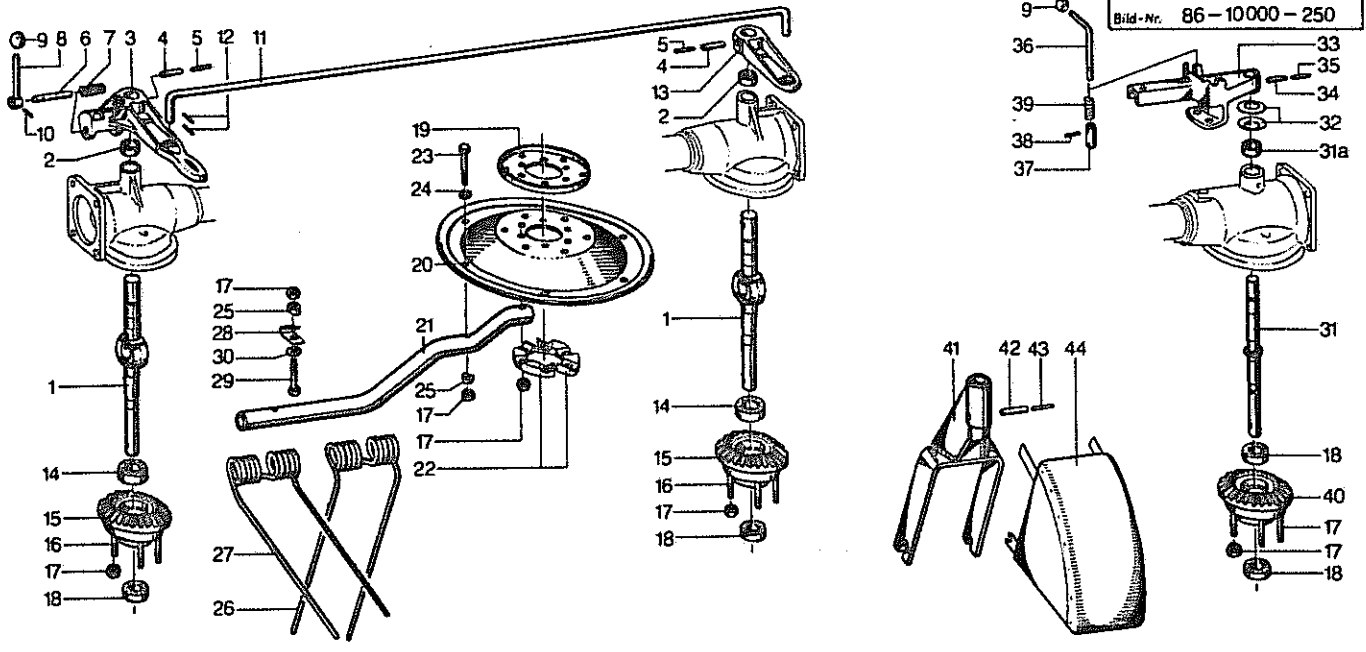


86-10000-00210

Pos.	Artikel-Nr. Order-No. Artikel-No.	Beschreibung	Description	Désignation	Benaming	Bemerkung Remarque Opmerking
1	010.977	Tragrohr, innen, links	Frame tube, inner, left	Trompette, int., gauche	Draagraam, binnen, links	
2	541.717	Lagerbuchse	Bearing bush	Bague	Lagerbus	30/35 x 25
3	570.265	Schmiernippel	Grease nipple	Graisseur	Vetnippel	H 1 S 8 x 1
4	010.767	Kreiselantriebswelle	Spider shaft	Arbre d'entraînement	As	
5	531.332	Paßfeder	Key	Clavette	Spie	A8x7x35 DIN 6885 C45vg
6	010.125	Distanzring	Spacer	Entretoise	Afstandsring	
7	540.156	Rillenkugellager	Grooved ball bearing	Roulement	Kogellager	6206 2RS C3
8	531.640	Seegerring	Circlip	Jonc d'arrêt	Borgring	J 62 x 2 DIN 472
9	531.520	Seegerring	Circlip	Jonc d'arrêt	Borgring	A 30 x 1,5 DIN 471
10	010.463	Mitnehmerbolzen	Coupling bolt	Axe	Meenemer pen	
11	600.453	Kugelrolle	Ball ring	Roulette	Lagerrolletje	
12	530.029	Spannstift	Tension pin	Goupille élastique	Spanstift	4 x 20 DIN 1481
13	010.465	Mitnehmerbolzen kpl.	Coupling bolt cpl.	Axe cpl.	Meenemer pen	
14	520.472	Stützscheibe	Support ring	Rondelle d'appui	Steunring	50/62 x 3 DIN 988
15	540.077	Rillenkugellager	Grooved ball bearing	Roulement	Kogellager	6007 2RS C3
16	010.656	Kegelrad	Pinion	Pignon	Tandwiel	Z = 15
17	010.983	Kardanring, links	Cardan ring, left	Tête pivotante, gauche	Tussenhuis, links	
18	500.844	Skt.-Schraube	Hex. bolt	Vis	Zeskante bout	M 20x80 DIN 933 8.8
19	510.313	Skt.-Mutter	Hex. nut	Ecrou	Zeskante moer	M 20 DIN 936 8
20	503.183	Lagerzapfen	Bearing bolt	Tourillon	Lagertappen	M 24 x 2 x 70 8.8
21	503.182	Lagerzapfen	Bearing bolt	Tourillon	Lagertappen	M 24 x 2 x 113
22	010.987	Sperrplatte, links	Stopper, left	Biellette	Hebel L	
23	531.512	Seegerring	Circlip	Jonc d'arrêt	Seegerring	A 32 x 1,5 DIN 471
24	010.989	Federbolzen	Spring bolt	Axe	Borgring	
25	015.019	Zwischenstück	Clamp	Arrêteoir	Blokkeerplatje	
26	010.986	Winkelhebel	Lever	Levier	Trekstang	
28	530.059	Spannstift	Tension pin	Goupille élastique	Spanstift	6 x 32 DIN 1481
29	010.990	Gelenkbolzen	Pin	Axe	Schanierpin	
30	530.043	Spannstift	Tension pin	Goupille élastique	Spanstift	5 x 32 DIN 1481
31	010.979	Gelenkträger	Frame	Palier	Schanierstuk	
31a	570.288	Schmiernippel	Grease nipple	Graisseur	Vetnippel	H 3 S 8 x 1 vz
32	501.685	Zyl.-Schraube	Cylindrical bolt	Vis	Bout	M 12 x 30 DIN 912 8.8
33	520.534	Federring	Spring lock washer	Rondelle-frein	Veerring	12 DIN 128 vz
34	010.980	Zwischenwelle	Intermediate shaft	Arbre intermédiaire	Tussenas	
35	010.809	Distanzring	Spacer	Entretoise	Afstandsring	
36	610.011	Nabengabel	Nave yoke	Mâchoire	Gaffelstuk	
37	610.058	Kreuzgarnitur	Univ. joint assembly	Croisillon	Kruisstukje	
38	531.853	Seeger-K-Ring	Circlip	Jonc d'arrêt	Borgring	J 24 x 1,2 K DIN 984
39	010.991	Zugstange, kurz	Track stay, short	Tirant, court	Trekstang	Pos. 36-38
40	510.312	Skt.-Mutter	Hex. nut	Ecrou	Zeskante moer	M 16 links DIN 936 8vz
41	590.041	Spannschloßkörper	Tensioner	Tendeur	Wervelmoer	M 16 x 170 DIN 1480 vz
42	010.992	Zugstange, lang	Track stay, long	Tirant, long	Trekstang	
43	510.310	Skt.-Mutter	Hex. nut	Ecrou	Zeskante moer	M 16 DIN 936 8
44	010.985	Zugstange	Track stay	Tirant	Trekstang	
45	530.078	Spannstift	Tension pin	Goupille élastique	Spanstift	7 x 36 DIN 1481 vz
46	600.473	Deckplatte	Cover plate	Couvercle	Afdeksplaat	220 x 130 x 5
47	010.893	Halteblech	Plate	Plaquette	Plaatje	
48	502.858	Zyl.-Schraube	Cylindrical bolt	Vis	Bout	M 6 x 16 DIN 84 vz
49	520.020	Scheibe	Washer	Rondelle	Schijf	A 6,4/12,5x1,6DIN125vz

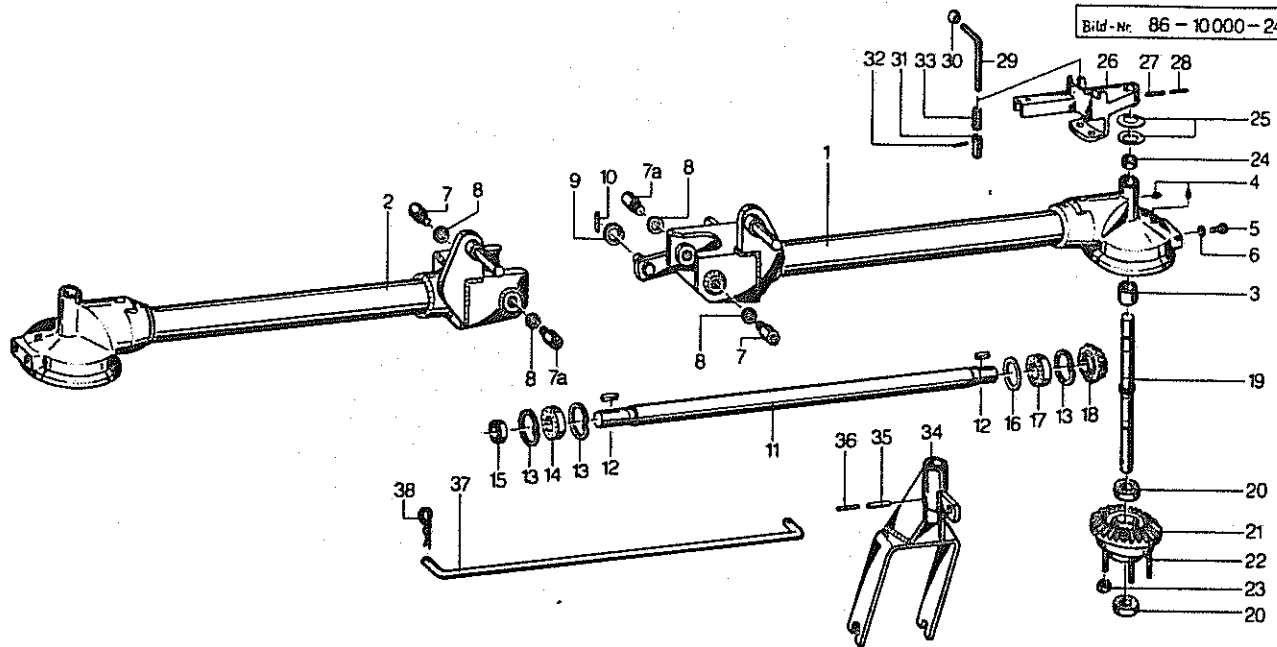


86-10000-00211						
Pos.	Artikel-Nr. Order-No. Ordre-No. Artikel-No.	Beschreibung	Description	Désignation	Benaming	Bemerkung Remark Remarque Opmerking
1	010.978	Tragröhr, innen, rechts	Frame tube, inner, right	Trompette, int., droite	Draagraam, binnen, re.	
2	541.717	Lagerbuchse	Bearing bush	Bague	Lagerbus	30/35x25
3	570.265	Schmiernippel	Grease nipple	Graisseur	Vetnippel	H1S 8 x 1
4	010.767	Kreiselantriebswelle	Spider shaft	Arbre d'entraînement	As	
5	531.332	Paßfeder	Key	Clavette	Spie	A8x7x35 DIN 6885 C45vg
6	010.125	Distanzring	Spacer	Entretoise	Afstandsring	
7	540.156	Rillenkugellager	Grooved ball bearing	Roulement	Kogellager	6206 2RS C3
8	531.640	Seegerring	Circlip	Jonc d'arrêt	Borgring	J 62x2 DIN 472
9	531.520	Seegerring	Circlip	Jonc d'arrêt	Borgring	A 30x1,5 DIN 471
10	010.463	Mitnehmerbolzen	Coupling bolt	Axe	Meenemer pen	
11	600.453	Kugelrolle	Ball ring	Roulette	Lagerrolletje	
12	530.029	Spannstift	Tension pin	Goupille élastique	Spanstift	4x20 DIN 1481
13	010.465	Mitnehmerbolzen kpl.	Coupling bolt, compl.	Arbre d'entraînement	Meeneempen kpl.	Pos. 10-12
14	520.472	Stützscheibe	Support ring	Rondelle d'appui	Steuning	50/62x3 DIN 988
15	540.077	Rillenkugellager	Grooved ball bearing	Roulement	Kogellager	6007 2RS C3
16	010.656	Kegelrad	Pinion	Pignon	Tandwiel	Z = 15
17	010.984	Kardanring, rechts	Cardan ring, right	Tête pivotante, droite	Ring, rechts	
18	500.844	Skt-Schraube	Hex. bolt	Vis	Zeskante bout	M 20x80 DIN 933 8.8
19	510.313	Skt-Mutter	Hex. nut	Ecrou	Zeskante moer	M 20 DIN 936 8
20	503.183	Lagerzapfen	Bearing bolt	Tourillon	Lagertappen	M 24x2x70 8.8
21	503.182	Lagerzapfen	Bearing bolt	Tourillon	Lagertappen	M 24x2x113
22	010.988	Sperrplatte, rechts	Stopper, right	Biellette	Borgplaat	
23	531.512	Seegerring	Circlip	Jonc d'arrêt	Borgring	A 32x1,5 DIN 471
24	010.989	Federbolzen	Spring bolt	Axe	Pen	
25	015.019	Zwischenstück	Clamp	Arrêteoir	Tussenstuk	
26	010.986	Winkelhebel	Lever	Levier	Trekstang	
27	520.141	Scheibe	Washer	Rondelle	Schijf	21/33x1
28	530.059	Spannstift	Tension pin	Goupille élastique	Spanstift	6 x 32 DIN 1481
29	010.990	Gelenkbolzen	Pin	Axe	Schanierpen	
30	530.043	Spannstift	Tension pin	Goupille élastique	Spanstift	5 x 32 DIN 1481
31	010.979	Gelenkträger	Frame	Palier	Draagarm	
32	570.288	Schmiernippel	Grease nipple	Graisseur	Vetnippel	H3S 8x1 vz
33	501.685	Zyl.-Schraube	Cylindrical bolt	Vis	Inbusbout	M 12x30 DIN 912 8.8
34	520.534	Federring	Spring lock washer	Rondelle-frein	Veerring	12 DIN 128 vz
35	010.980	Zwischenwelle	Intermediate shaft	Arbre intermédiaire	Tussenas	
36	010.809	Distanzring	Spacer	Entretoise	Afstandsring	
37	610.011	Nabengabel	Nave yoke	Mâchoire	Gaffel	22.30.05
38	610.058	Kreuzgarnitur	Univ. joint assembly	Croisillon	Kruisstuk	20.00.00
39	531.853	Seeger-K-Ring	Circlip	Jonc d'arrêt	Borgring	J 24x1,2 K DIN 984
40	610.066	Kreuzgelenk	Unit package	Cardan	Kruisstuk	Pos. 36 - 38
41	010.991	Zugstange, kurz	Track stay, short	Tirant, court	Trekstang kort	
42	510.312	Skt-Mutter	Hex. nut	Ecrou	Zeskante moer	M16 links DIN 936 Bvz
43	590.041	Spannschloßkörper	Tensioner	Tendeur	Wervelmoer	M16x170 DIN 1480 vz
44	010.992	Zugstange, lang	Track stay, long	Tirant, long	Trekstang lang	
45	510.310	Skt-Mutter	Hex. nut	Ecrou	Zeskante moer	M 16 DIN 936 8
46	010.985	Zugstange	Track stay	Tirant	Trekstang	
47	530.078	Spannstift	Tension pin	Goupille élastique	Spanstift	7x36 DIN 1481 vz
48	600.473	Deckplatte	Cover plate	Couvercle	Afdekplaat	220x130x5
49	010.893	Halteblech	Plate	Plaquette	Plaatje	
50	502.858	Zyl.-Schraube	Cylindrical bolt	Vis	Bout	M 6x16 DIN 84 vz
50	520.020	Scheibe	Washer	Rondelle	Schijf	A6,4/12,5x1,6 DIN125vz



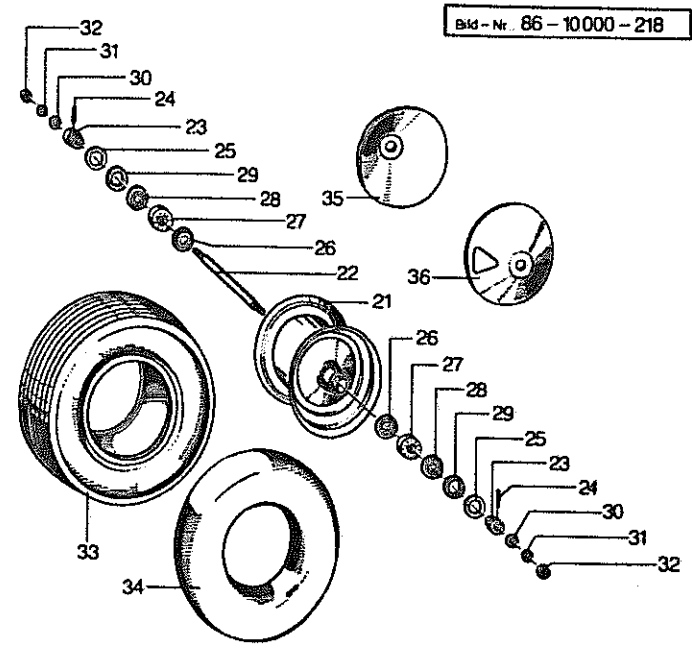
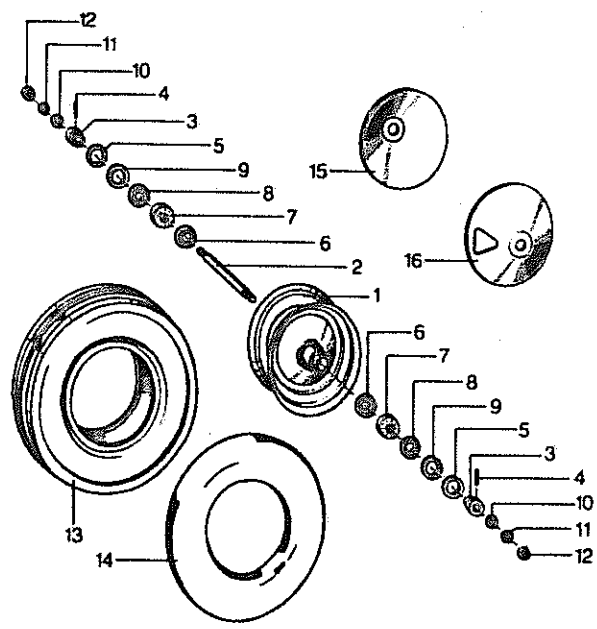
86-10000-00212

Pos.	Artikel-Nr. Order-No. Artikel-No.	Beschreibung	Description	Désignation	Benaming	Bemerkung Remark Remarque Opmerking
1	010.836	Kreiselachse	Rotor shaft	Arbre de toupie	Rotoras	
2	010.499	Distanzrohr	Spacer	Entretoise	Afstandbus	
3	010.717	Handhebel	Lever	Levier	Verstelarm	010717 G
4	530.133	Spannstift	Tension pin	Goupille élastique	Spannstift	12 x 60 DIN 1481
5	530.083	Spannstift	Tension pin	Goupille élastique	Spannstift	7 x 60 DIN 1481
6	010.719	Arretierstecker	Lock pin	Axe de verrouillage	Vergrendel pen	
7	560.234	Druckfeder	Compression spring	Ressort	Drukveer	40 x 15,5 x 2
8	010.718	Handgriff	Handle	Verrou	Hefboom	
9	570.375	Kugelknopf	Ball head	Boule	Knop	32
10	530.040	Spannstift	Tension pin	Goupille élastique	Spannstift	5 x 24 DIN 1481
11	010.485	Spurstange	Track stay	Tringle d'accouplement	Spoorstang	
12	530.044	Spannstift	Tension pin	Goupille élastique	Spannstift	5 x 36 DIN 1481
13	010.720	Hebelarm	Lever arm	Biellette	Arm	010720 G
14	540.077	Rillenkugellager	Grooved ball bearing	Roulement	Kogellager	6007 2RS C3
15	010.835	Kegelrad	Pinion	Couronne	Tandwiel	
16	503.192	Schraubenbolzen	Stud	Goujon	Tapeinden	M 12 x 73 8.8
17	510.517	Skt.-Mutter	Hex. nut	Ecrou	Zeskante moer	M 12 DIN 985 8 vz
18	540.073	Rillenkugellager	Grooved ball bearing	Roulement	Kogellager	6006 2RS C3
19	010.482	Schutzdeckel	Cover	Couvercle	Afdekplaat	
20	013.006	Zinkenarmplatte	Tine arm plate	Toupie	Rotorplaat	
21	010.484	Zinkenarm	Tine arm	Arbre porte-dents	Tandarm	
22	010.483	Klemmsegment	Adjuster segment	Bride	Klemsegment	010483 G
23	500.486	Skt.-Schraube	Hex. bolt	Vis	Zeskante bout	M 12x60 DIN 931 8.8 vz
24	520.085	Scheibe	Washer	Rondelle	Schijf	13/25 x 3 vz
25	010.205	Kloben	Tine bracket	Rondelle d'appui	Passchijf	010205 G
26	600.033	Zinken, links	Tine, left	Dent, gauche	Tand, links	9,5
27	600.032	Zinken, rechts	Tine, right	Dent, droite	Tand, rechts	9,5
28	010.168	Zinkenklammer	Tine holder	Bride de dent	Tandbeugel	
29	500.490	Skt.-Schraube	Hex. bolt	Vis	Zeskante bout	M 12x70 DIN 931 8.8 vz
30	520.094	Scheibe	Washer	Rondelle	Schijf	14/35 x 4 vz
--	010.299	Zinkenbefestigung	Bolt assy. for tine	Bride de fixation, cpl.	Tandbeugel	Pos. 17,25,28-30
31	010.769	Kreiselachse	Rotor shaft	Arbre de toupie	Rotoras	
31a	010.498	Distanzrohr	Spacer	Entretoise	Afstandbus	
32	560.719	Tellerfeder	Spring washer	Rondelle Belleville	Veerschijven	70/35,5 x 1,7
33	010.409	Stellhebel	Lever	Levier	Verstelarm	010409 G
34	530.140	Spannstift	Tension pin	Goupille élastique	Spannstift	12 x 45 DIN 1481
35	530.080	Spannstift	Tension pin	Goupille élastique	Spannstift	7 x 45 DIN 1481
36	010.771	Stecker	Handle	Broche	Pen	
37	010.772	Buchse	Bush	Bague	Bus	
38	530.049	Spannstift	Tension pin	Goupille élastique	Spannstift	5 x 20 DIN 1481
39	560.234	Druckfeder	Compression spring	Ressort	Drukveer	40 x 15,5 x 2
40	010.481	Kegelrad	Pinion	Couronne	Tandwiel	
		<u>für Gummi-Laufrad</u>	<u>for Wheel assembly</u>	<u>pour pneus standards</u>	<u>voor Loopwiel</u>	
41	010.488	Radgabel	Wheel fork	Fourche de roue	Wielgaffel	
42	530.131	Spannstift	Tension pin	Goupille élastique	Spannstift	12 x 50 DIN 1481
43	530.081	Spannstift	Tension pin	Goupille élastique	Spannstift	7 x 50 DIN 1481
44	010.496	Schutzhaube	PTO-guard	Garant de roue	Beschermkap	
		<u>für Super-Ballonrad</u>	<u>for Super-Balloon-Wheel</u>	<u>pour pneus Superballon</u>	<u>voor Super ballonwiel</u>	
41	010.488	Radgabel	Wheel fork	Fourche de roue	Wielgaffel	
42	530.131	Spannstift	Tension pin	Goupille élastique	Spannstift	12 x 50 DIN 1481
43	530.081	Spannstift	Tension pin	Goupille élastique	Spannstift	7 x 50 DIN 1481
44	010.497	Schutzhaube	PTO-guard	Garant de roue	Beschermkap	



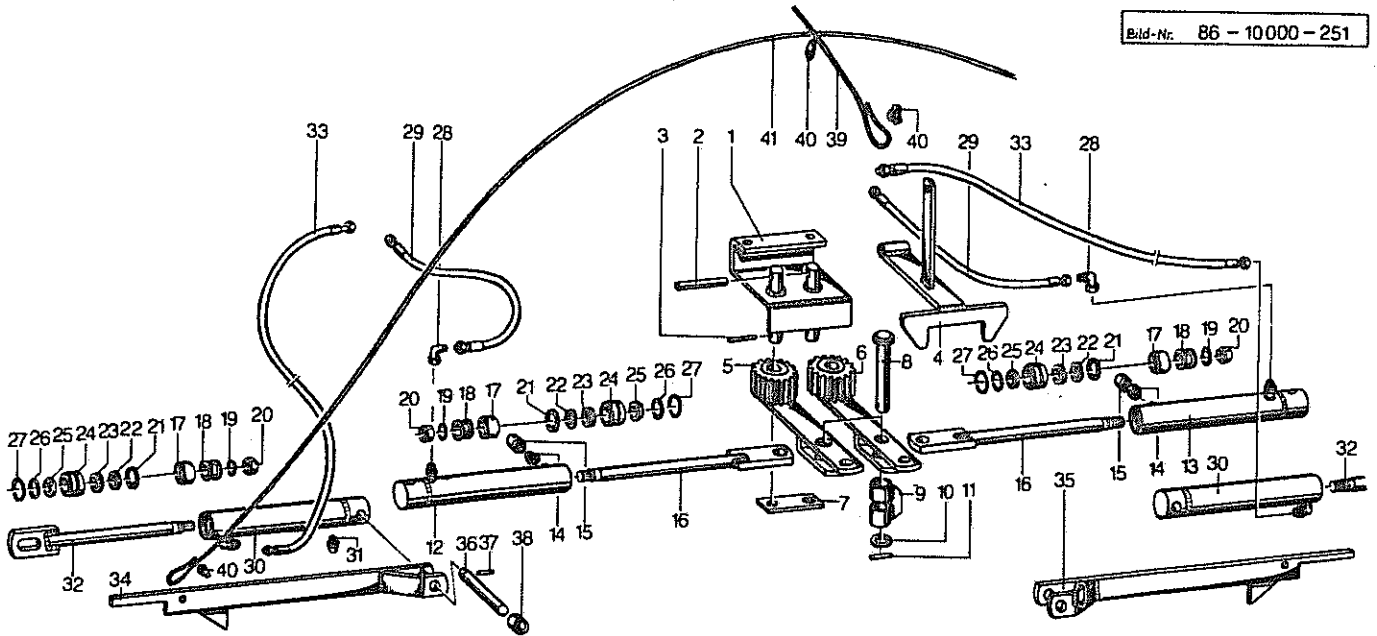
86-10000-00213

Pos.	Artikel-Nr. Order-No. Artikel-No.	Beschreibung	Description	Désignation	Benaming	Bemerkung Remark Remarque Opmerking
		bis Masch.-Nr. 2641	until Serial No. 2641	jusqu'à n° 2641	tot serieno. 2641	
1	010.994	Tragrohr, außen, rechts	Frame tube, outer, right	Trompette, ext., droite	Draagbuis buiten rechts	
2	010.993	Tragrohr, außen, links	Frame tube, outer, left	Trompette, ext., gauche	Draagbuis buiten links	
7	503.180	Lagerzapfen	Bearing bolt	Tourillon	Lagerpunt	M 20 x 1,5 x 50 8.8
7a	503.180	Lagerzapfen	Bearing bolt	Tourillon	Lagerpunt	M 20 x 1,5 x 50 8.8
		ab Masch.-Nr. 2642	from Serial No. 2642	à partir du n° 2642	vanaf serieno. 2642	
1	015.046	Tragrohr, außen, rechts	Frame tube, outer, right	Trompette, ext., droite	Draagbuis buiten rechts	
2	015.047	Tragrohr, außen, links	Frame tube, outer, left	Trompette, ext., gauche	Draagbuis buiten links	
7	503.180	Lagerzapfen	Bearing bolt	Tourillon	Lagerpunt	M 20 x 1,5 x 50 8.8
7a	503.179	Lagerzapfen	Bearing bolt	Tourillon	Lagerpunt	M 20 x 1,5L x 50 8.8
3	541.717	Lagerbuchse	Bearing bush	Bague	Lagerbus	30/35 x 25
4	570.265	Schmiernippel	Grease nipple	Graisiseur	Vetnippel	H 1 S 8 x 1
5	500.783	Skt.-Schraube	Hex. bolt	Vis	Bout	M 12x25 DIN 933 8.8 vz
6	520.534	Federring	Spring lock washer	Rondelle-frein	Veerring	12 DIN 128 vz
8	520.561	Federring	Spring lock washer	Rondelle-frein	Veerring	20 DIN 7980 vz
9	520.148	Scheibe	Washer	Rondelle	Schijf	21/45 x 2
10	530.080	Spannstift	Tension pin	Goupille élastique	Spanstift	7 x 45 DIN 1481
11	010.995	Antriebswelle	Rotor drive shaft	Arbre d'entraînement	Aandrijf-as	
12	531.332	Paßfeder	Key	Clavette	Spie	A 8x7x35 DIN 6885 C45vg
13	531.640	Seegerring	Circlip	Jonc d'arrêt	Borgring	J 62 x 2 DIN 472
14	540.156	Rillenkugellager	Grooved ball bearing	Roulement	Kogellager	6206 2RS C3
15	010.896	Distanzrohr	Spacer	Entretoise	Afstandbus	
16	520.472	Stützscheibe	Support ring	Rondelle d'appui	Steunring	50/62 DIN 988
17	540.077	Rillenkugellager	Grooved ball bearing	Roulement	Kogellager	6007 2RS C3
18	010.656	Kegelrad	Pinion	Couronne	Tandwiel	z = 15
19	010.769	Kreiselachse	Rotor shaft	Arbre de toupie	Rotoras	
20	540.073	Rillenkugellager	Grooved ball bearing	Roulement	Kogellager	6006 2RS C3
21	010.481	Kegelrad	Pinion	Couronne	Tandwiel	
22	503.192	Schraubenbolzen	Stud	Goujon	Tapeind	M 12 x 73 8.8
23	510.517	Skt.-Mutter	Hex. nut	Ecrou	Zeskante moer	M 12 DIN 985 8 vz
24	010.498	Distanzrohr	Spacer	Entretoise	Afstandbus	
25	560.719	Tellerfeder	Spring washer	Rondelle Belleville	Veerschijven	70/35,5 x 1,7
26	010.409	Stellhebel	Lever	Levier	Afstelarm	010409 G
27	530.140	Spannstift	Tension pin	Goupille élastique	Spanstift	12 x 45 DIN 1481
28	530.080	Spannstift	Tension pin	Goupille élastique	Spanstift	7 x 45 DIN 1481
29	010.771	Stecker	Spring clip	Broche	Pen	
30	570.375	Kugelknopf	Ball head	Boule	Knop	
31	010.772	Buchse	Bush	Bague	Bus	32
32	530.049	Spannstift	Tension pin	Goupille élastique	Spanstift	5 x 20 DIN 1481
33	560.234	Druckfeder	Compression spring	Ressort	Drukveer	40 x 15,5 x 2
		für Gummi Laufrad	for wheel assembly	pour pneus standards	voor loopwiel	
34	015.030	Radgabel	Wheel fork	Fourche de roue	Wielgaffel	
35	530.131	Spannstift	Tension pin	Goupille élastique	Spanstift	12 x 50 DIN 1481
36	530.081	Spannstift	Tension pin	Goupille élastique	Spanstift	7 x 50 DIN 1481
		für Super-Ballonrad	for Super-Balloon-Wheel	pour pneus Superballon	voor Super ballonwiel	
34	015.020	Radgabel	Wheel fork	Fourche de roue	Wielgaffel	
35	530.131	Spannstift	Tension pin	Goupille élastique	Spanstift	12 x 50 DIN 1481
36	530.081	Spannstift	Tension pin	Goupille élastique	Spanstift	7 x 50 DIN 1481
37	010.997	Transportsicherung	Transport securing bar	Sécurité de transport	Transportbeveiliging	
38	570.226	Federstecker	Cotter pin	Goupille Bête	Borgclip	4 DIN 11024 vz



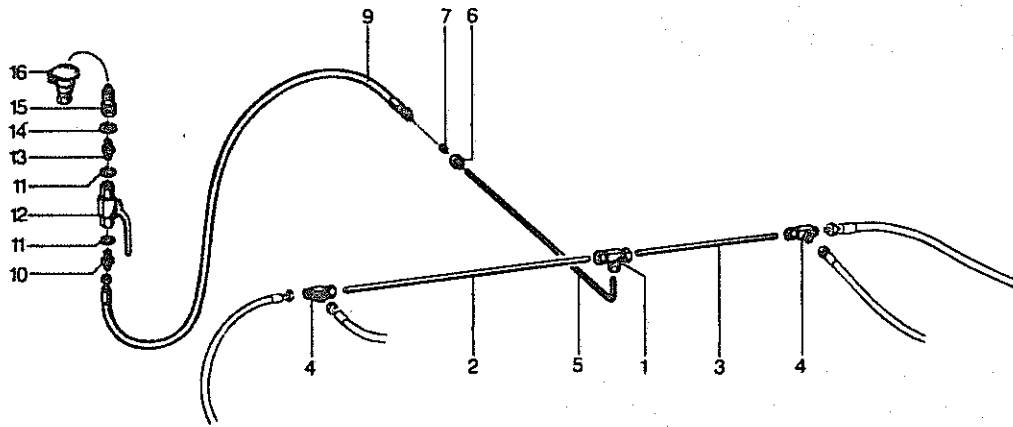
86-10000-00190

Pos.	Artikel-Nr. Order-No. Ordre-No. Artikel-No.	Beschreibung	Description	Désignation	Benaming	Bemerkung Remark Remarque Opmerking
Gummi-Laufrad						
Wheel assembly						
Roue standard						
Loopwiel						
1	002.121	Radfelge	Wheel rim	Jante	Velg	
2	002.122	Radachse	Wheel axle	Axe de roue	Wielas	
3	002.123	Stoßring	Ring	Butée	Stofring	
4	530.044	Spannstift	Tension pin	Goupille élastique	Spanstift	5 x 36 DIN 1481
5	520.228	Stoßringscheibe	Washer	Rondelle	Stofringschijf	32/46 x 3
-	002.446	Radachse montiert	Wheel axle	Axe de roue, monté	Wielas, gemonteerd	Pos. 2-5
6	570.365	Fettkappe	Grease cap	Chapeau d'axe	Vetkap	22/47 x 1,5
7	540.142	Rillenkugellager	Grooved ball bearing	Roulement	Kogellager	6204
8	520.134	Vorlegscheibe	Washer	Rondelle	Schijf	20,2/46 x 1
9	550.913	Filzring	Felt ring	Joint feutre	Viltring	48/32 x 6
10	520.112	Scheibe	Washer	Rondelle	Schijf	A 17/30 x 3 DIN 125
11	520.536	Federring	Spring lock washer	Rondelle-frein	Veerring	16 DIN 128 vz
12	510.521	Skt-Mutter	Hex. nut	Ecrou	Zeskante moer	M 16 DIN 985 vz
--	002.457	Radachse kpl. montiert	Axle, cpl.	Axe de roue, cpl. monté	Wielas kpl. monteerd	Pos. 2-12
--	001.119	Radfelge kpl. montiert	Wheel rim c/w axle	Jante avec axe, compl.	Velg kpl. monteerd	Pos. 1-12
13	591.118	Profildecke	Tyre	Pneu	Band	3,5 x 8 AM T7
14	591.215	Schlauch	Tube	Chambre à air	Binnenband	3,5 x 8
--	002.117	Gummirad kpl. montiert	Cpl. wheel assembly	Roue, complète	Wiel kpl. monteerd	Pos. 1-14
15	001.131	Schutzscheibe o. Loch	Hay guard	Chapeau de roue s. trou	Afschermplaat z. gat	
16	001.132	Schutzscheibe m. Loch	Hay guard	Chapeau de roue a. trou	Afschermplaat met gat	
Super-Ballonrad						
Super-Balloon-Wheel						
Roue Superballon						
Super Ballonwiel						
21	010.419	Radfelge	Wheel rim	Jante	Velg	
22	010.425	Radachse	Wheel axle	Axe de roue	Wielas	
23	002.123	Stoßring	Ring	Butée	Stofring	
24	530.044	Spannstift	Tension pin	Goupille élastique	Spanstift	5 x 36 DIN 1481
25	520.228	Stoßringscheibe	Washer	Rondelle	Stofringschijf	32/46 x 3
--	010.420	Radachse montiert	Wheel axle	Axe de roue, monté	Wielas, monteerd	Pos. 22-25
26	570.365	Fettkappe	Grease cap	Chapeau d'axe	Vetkap	22/47 x 1,5
27	540.142	Rillenkugellager	Grooved ball bearing	Roulement	Kogellager	6204
28	520.134	Vorlegscheibe	Washer	Rondelle	Schijf	20,2/46 x 1
29	550.913	Filzring	Felt ring	Joint feutre	Viltring	48/32 x 6
30	520.112	Scheibe	Washer	Rondelle	Schijf	A 17/30 x 3 DIN 125
31	520.536	Federring	Spring lock washer	Rondelle-frein	Veerring	16 DIN 128 vz
32	510.521	Skt-Mutter	Hex. nut	Ecrou	Zeskante moer	M 16 DIN 985 vz
--	010.421	Radachse kpl. montiert	Axle cpl.	Axe de roue, cpl. monté	Wielas kpl. monteerd	Pos. 22-32
--	010.422	Radfelge kpl. montiert	Wheel rim c/w axle	Jante avec axe, cpl.	Velg kpl. monteerd	Pos. 21-32
33	591.120	Profildecke	Tyre	Pneu	Band	16/6,50 x 8/4 T-510
34	591.218	Schlauch	Tube	Chambre à air	Binnenband	16/6,50 - 8 Ventil TR13
--	010.423	Super-Ballonrad kpl. montiert	Super-Balloon-Wheel	Roue complète	Super Ballonwiel kpl.	Pos. 21-34
35	001.131	Schutzscheibe o. Loch	Hay guard	Chapeau de roue s. trou	Afschermplaat z. gat	
36	001.132	Schutzscheibe m. Loch	Hay guard	Chapeau de roue a. trou	Afschermplaat met gat	



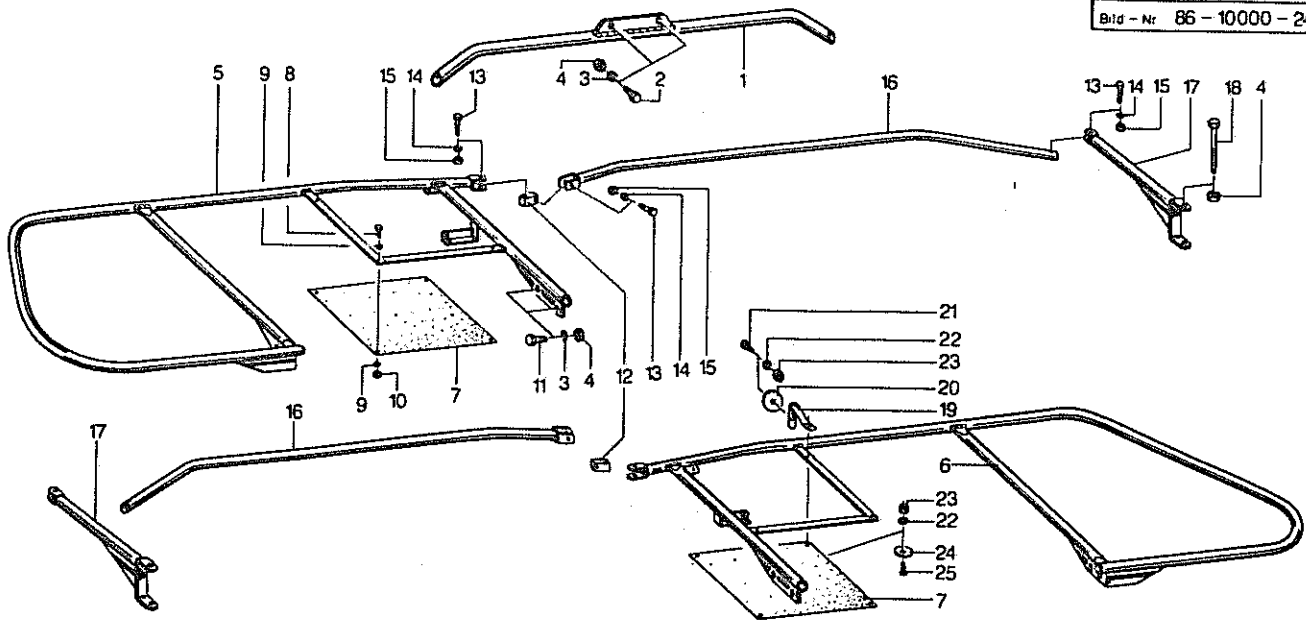
86-10000-00214

Pos.	Artikel-Nr. Order-No. Ordre-No. Artikel-No.	Beschreibung	Description	Désignation	Benaming	Bemerkung Remark Remarque Opmerking
1	015.015	Schwenklammer	Bracket	Support de bras oscill.	Zwenkplaat	
2	530.141	Spannstift	Tension pin	Goupille élastique	Spannstift	12 x 110 DIN 1481
3	530.094	Spannstift	Tension pin	Goupille élastique	Spannstift	8 x 40 DIN 1481
4	015.017	Transportklinke	Catch for transport	Verrou de transport	Transportvergrendelingspal	
5	015.011	Schwenkarm, links	Swivelarm, left	Bras oscillant, gauche	Zwenkarm links	
6	015.012	Schwenkarm, rechts	Swivelarm, right	Bras oscillant, droite	Zwenkarm rechts	
7	015.013	Platte	Plate	Support	Plaat	
8	015.016	Federbolzen	Spring bolt	Arbre	Pen	
9	015.014	Federhalter	Spring holder	Douille	Penhouder	
10	520.184	Scheibe	Washer	Rondelle	Schijf	26/40 x 4 DIN 1441
11	530.066	Spannstift	Tension pin	Goupille élastique	Spannstift	6 x 55 DIN 1481
12	015.005	Zylinderrohr, links	Cylinder tube, left	Corps de vérin, gauche	Cylindermantel, links	
13	015.006	Zylinderrohr, rechts	Cylinder tube, right	Corps de vérin, droite	Cylindermantel, rechts	
14	580.413	Einstellb. Anschlußstück	Connection	Union	Instelbare drossel	MAV EV 8-LR vz A3C R 1/4"
15	570.328	Lüfter-Filter	Swifting valve	Renifler	Ontluchting	
16	015.007	Kolbenstange	Piston rod	Tige de piston	Zuigerstang	
17	551.025	Simko-Kolbendichtung	Piston joint	Joint d'étanchéité	Simko-zuigerafdichting	
18	010.846	Kolben	Piston	Piston	Zuiger	
19	550.506	O-Ring	O-Ring	Joint torique	O-Ring	OR 18 x 2
20	510.460	Skt.-Mutter	Hex. nut	Ecrou	Zeskante moer	M 20 x 1,5 DIN 980 B
21	531.716	Seeger-V-Ring	V-Circlip	Jonc d'arrêt	Borgring	J 33 x 1,2 V
22	010.848	Anschlagring	Stop ring	Rondelle d'appui	Aanslagring	
23	550.802	Nutring	Grooved ring	Anneau	Afdichtring	S 8 x 25
24	010.847	Verschlußbund	Bush	Tête de vérin	Geleidingsbus	
25	550.873	Abstreifer	Scraper ring	Racleur	Afstrijker	P 6-25
26	550.529	O-Ring	O-Ring	Joint torique	O-Ring	OR 38 x 2
27	531.778	Sprengring	Spring ring	Jonc d'arrêt	Klemring	RB 42 DIN 7993
--	015.003	Einschwenkzyl., links, kpl.	Cylinder, left, cpl.	Vérin de repliage, gauche, complet	Zwenkzylinder, links, kpl.	Pos. 12,14-27
--	015.004	Einschwenkzyl., rechts, kpl.	Cylinder, right, cpl.	Vérin der repliage, dr.	Zwenkzylinder, re., kpl.	Pos. 13-27
28	580.397	Einstb.-Winkel-Anschl.	Joining piece	Raccord coudé	Instelbaar hoek aansl.	EVW 8-L A3C
29	580.240	Hydraulikschlauch	Hydr. tube	Conduite flexible	Hydrauliekslang	240 DN 6x390 PA0/A0
30	015.010	Zylinderrohr	Cylinder tube	Corps de vérin	Cylindermantel	
31	570.327	Entlüftungsfiter	Breather filter	Bouchon de purge	Ontluchting	M 10 x 1 1019-01-00
32	010.845	Kolbenstange	Piston rod	Tige de piston	Zuigerstang	
--	015.009	Hochschwenkzylinder	Cylinder for raising	Vérin de levage	Opklapzyl.	Pos. 17-27, 30-32
33	580.239	Hydraulikschlauch	Hydr. tube	Conduite flexible	Hydrauliekslang	240 DN 6x1390 PA0/A0
34	015.023	Klinke, links	Latch, left	Tête d'attelage, gauche	Vergrendelpal, links	
35	015.008	Klinke, rechts	Latch, right	Tête d'attelage, droite	Vergrendelpal, rechts	
36	015.024	Bolzen	Pin	Axe	Pen	
37	530.060	Spannstift	Tension pin	Goupille élastique	Spannstift	6 x 35 DIN 1481
38	015.025	Distanzrohr	Spacer	Entretoise	Afstandbus	
39	015.028	Planseil	Rope	Corde	Koord	L = 5400
40	570.590	Seilklemme	Rope clamp	Attache	Klemmetje	L = 4600
41	015.029	Planseil	Rope	Corde	Koord	



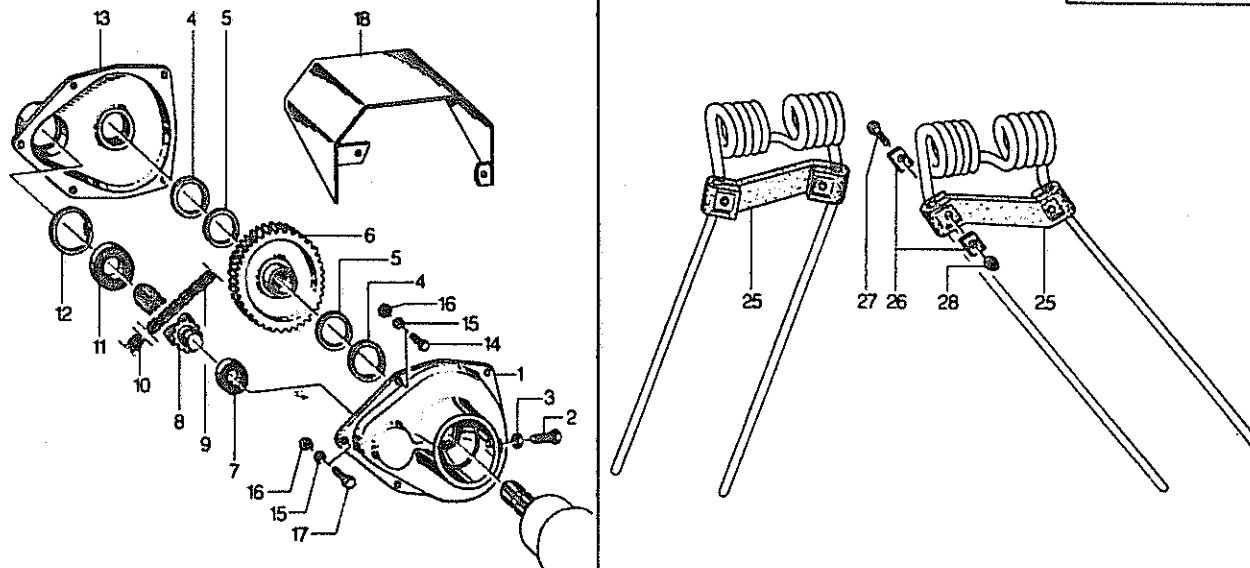
86-10000-00215

Pos.	Artikel-Nr. Order-No. Order-No. Artikel-No.	Beschreibung	Description	Désignation	Benaming	Bemerkung Remarque Opmerking
1	580.381	T-Verschraubung	Coupling plug	Raccord T	T koppeling	T B L A3C
2	015.021	Ermeto - Rohr	Hydr. tube	Tube hydraulique	Pijp	L = 570
3	015.022	Ermeto - Rohr	Hydr. tube	Tube hydraulique	Pijp	L = 320
4	580.379	T-Verschraubung	Coupling plug	Raccord T	T koppeling	T B L 2xo. M.+ D A3C
5	580.312	Ermeto - Rohr	Hydr. tube	Tube hydraulique	Pijp	B x 1 vz
6	580.430	Überwurfmutter	Swivel nut	Ecrou	Snijmoer	M B L A3C
7	580.439	Schneidring	Cutting ring	Raccord	Snijring	D B L
9	580.241	Hydraulikschlauch	Hydr. tube	Conduite flexible	Hydrauliekslang	
10	580.362	E0-Verschraubung	Coupling plug	Raccord	E0 koppeling	GE8-LR3/8"BL.1.OMMA3C
11	551.113	Kupferdichtung	Copper ring	Joint	Afdichtring	17/21 x 1,5
12	580.528	Kugelblockhahn	Stop cock	Robinet	Tweewegkraan	NW10/R 3/8" 590322
13	580.410	Ger. Einschraubstutzen	Reducing	Restricteur	Rechte koppeling	1/2 " - 3/8"
14	551.112	Kupferdichtung	Copper ring sleeve	Joint	Afdichtring	21/26 x 1,5
15	580.019	Kupplungsstecker	Connector	Coupleur rapide	Snelkoppeling	JG 1/2 "
16	580.020	Staubschutz aufclipsbar	Dust cap	Capuchon	Stofkap	Nr. 4910520002



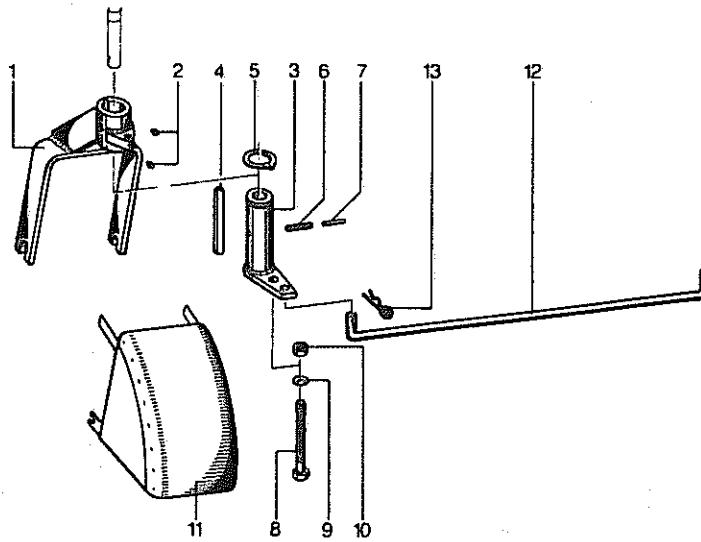
86-10000-00209

Pos.	Artikel-Nr. Order-No. Ordre-No. Artikel-No.	Beschreibung	Description	Désignation	Benaming	Bemerkung Remark Remarque Opmerking
1	015.002	Schutzbügel, mitte	Safety guard, centre	Protection centrale	Beschermbeugel midden	
2	500.785	Skt-Schraube	Hex. bolt	Vis	Bout	M 12x30 DIN 933 8.8 vz
3	520.534	Federring	Spring lock washer	Rondelle	Veerring	12 DIN 128 8 vz
4	510.517	Skt-Mutter	Hex. nut	Ecrou	Moer	M 12 DIN 985 8 vz
5	010.999	Schutzbügel, links	Safety guard, left	Protection, gauche	Beschermbeugel links	
6	010.998	Schutzbügel, rechts	Safety guard, right	Protection, droite	Beschermbeugel rechts	
7	600.478	Warntafel	Warning plate	Protection	Waarschuwingsbord	
8	500.726	Skt-Schraube	Hex. bolt	Vis	Bout	M 6x20 DIN 933 8.8 vz
9	520.020	Scheibe	Washer	Rondelle	Schijf	A6,4/12,5x1,6 vz
10	510.505	Skt-Mutter	Hex. nut	Ecrou	Moer	M 6 DIN 985 8 vz
11	500.790	Skt-Schraube	Hex. bolt	Vis	Bout	M 12x40 DIN 933 8.8 vz
12	015.018	Gelenkstück	Joint	Segment	Schaniergaffel	
13	500.434	Skt-Schraube	Hex. bolt	Vis	Bout	M 8x45 DIN 931 8.8 vz
14	520.532	Federring	Spring lock washer	Rondelle	Veerring	8 DIN 128 vz
15	510.509	Skt-Mutter	Hex. nut	Ecrou	Moer	M 8 DIN 985 8 vz
16	015.000	Rohrbügel	Tube	Tube	Beugel	
17	015.001	Rohrbügel, mitte	Tube, centre	Tube, central	Beugel midden	
18	500.421	Skt-Schraube	Hex. bolt	Vis	Bout	M 12x130 DIN 931 8.8vz
19	010.996	Rückstrahlerhalter	Reflector holder	Support de catadioptré	Reflectorhouder	
20	570.451	Rückstrahler, gelb	Reflector, yellow	Catadioptré, jaune	Reflector, geel	R 86
21	502.235	Se-Schraube	Countersunk bolt	Vis	Bout	M 5x20 DIN 963 5.6 vz
22	520.014	Scheibe	Washer	Rondelle	Schijf	5,5/10x1 DIN 126 vz
23	510.504	Skt-Mutter	Hex. nut	Ecrou	Moer	M 5 DIN 985 8 vz
24	570.452	Rückstrahler, rot	Reflector, red	Catadioptré, rouge	Reflector, rood	R 86
25	502.237	Se-Schraube	Countersunk bolt	Vis	Bout	M 5x30 DIN 963 5.6 vz



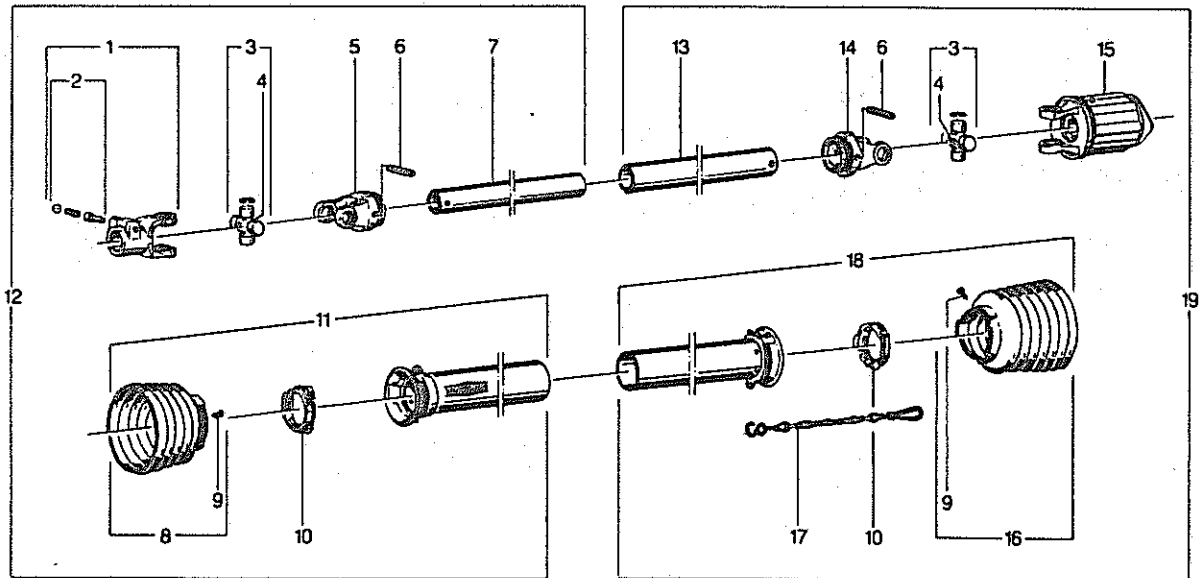
86-10000-00192

Pos.	Artikel-Nr. Order-No. Ordre-No. Artikel-No.	Beschreibung	Description	Désignation	Benaming	Bemerkung Remark Remarque Opmerking
		<u>Schwadgetriebe</u>	<u>Reduction gear</u>	<u>Boîtier réducteur</u>	<u>Zwaddrijfwerk</u>	
1	010.750	Gehäusehälfte	Housing part	Demi-carter	Drijfwerkhuis helft	010750 G
2	500.791	Skt-Schraube	Hex. bolt	Vis	Zeskante bout	M 12 x 40Sp DIN 933 8.8
3	510.228	Skt-Mutter	Hex. nut	Ecrou	Zeskante moer	M 12 DIN 934 8
4	550.903	Filzring	Felt ring	Joint feutre	Viltring	FJ 10 (45/57 x 5)
5	520.470	Stützscheibe	Support ring	Rondelle d'appui	Steuningring	45/55 x 3
6	010.752	Kettenrad	Sprocket	Pignon	Ketting wiel	010752 G
7	540.067	Rillenkugellager	Grooved ball bearing	Roulement	Kogellager	6005 2RS
8	010.753	Ritzelwelle	Spline shaft	Arbre cannelé ø. pignon	Ketting wiel	
9	593.003	Zweifach-Rollenkette	Roller chain	Chaîne duplex	Duplexketting	RZ 222, 42 Glieder
10	593.004	Federverschlußglied	Connecting link	Maillon de fermeture	Kettingschakel	2 E
11	540.076	Rillenkugellager	Grooved ball bearing	Roulement	Kogellager	6007 2RS
12	531.640	Seegerring	Circlip	Jonc d'arrêt	Borgring	J 62 x 2 DIN 472
13	010.751	Gehäusehälfte	Housing part	Demi-carter	Drijfwerkhuis helft	010751 G
14	500.744	Skt-Schraube	Hex. bolt	Vis	Zeskante bout	M 8 x 25 DIN 933 8.8
15	520.532	Federring	Spring lock washer	Rondelle-frein	Veerring	8 vz DIN 128
16	510.222	Skt-Mutter	Hex. nut	Ecrou	Zeskante moer	M 8 DIN 934 8
17	500.745	Skt-Schraube	Hex. bolt	Vis	Zeskante bout	M 8 x 30 DIN 933 8.8
18	010.755	Schutzhaube	Guard	Garant	Beschermkap	
		<u>Zinkensicherung</u>	<u>Tine safety bracket</u>	<u>Sécurité sur dents</u>	<u>Tandbeveiliging</u>	
25	600.416	Zinkensicherung	Tine safety bracket	Plaque de sécurité	Tandbeveiliging	
26	010.385	Klemmplättchen	Clamp washer	Plaquette	Klemplaatjes	
27	500.431	Skt-Schraube	Hex. bolt	Vis	Zeskante bout	M 6 x 30vz DIN 931 8.8
28	510.505	Skt-Mutter	Hex. nut	Ecrou	Zeskante moer	M 6 vz DIN 985 8
--	010.370	Zinkenverlust-Sicherung	Tine retainer	Sécurité, complète	Tandbeveiliging	Pos. 25 - 28



86-10000-00216

Pos.	Artikel-Nr. Order-No. Artikel-No.	Beschreibung	Description	Désignation	Benaming	Bemerkung Remark Opmerking
		<u>Radgabel, verstellbar (Super-Ballonrad)</u>	<u>Wheel fork, adjustable (Super-Balloon-Wheel)</u>	<u>Fourche, ajustable (pneus Superballon)</u>	<u>Wielgaffel, verstellbar (Super ballonwiel)</u>	
1	015.039	Radgabel	Wheel fork	Fourche	Wielgaffel	
2	570.265	Schmiernippel	Grease nipple	Graisseur	Vetnippel	H1S 8x1
3	015.040	Buchse	Bush	Bague	Afstandsring	
4	531.391	Paßfeder	Key	Clavette	Spie	A 14x9x125 DIN 6885
5	531.534	Seegerring	Circlip	Jonc d'arrêt	Borgring	A 50x2 DIN 471
6	015.042	Spannstift	Tension pin	Goupille élastique	Spanstift	12 x 48
7	015.043	Spannstift	Tension pin	Goupille élastique	Spanstift	7 x 48
8	500.827	Skt-Schraube	Hex. bolt	Vis	Zeskante bout	M 16x120 DIN 933
9	560.709	Tellerfeder	Spring washer	Rondelle belleville	Veerplaten	31,5/16,3 x 1,75
10	510.310	Skt-Mutter	Hex. nut	Ecrou	Zeskante moer	M 16 DIN 936
11	010.497	Schutzhaube	PTD-guard	Garant de roue	Beschermkap	
12	015.041	Transportsicherung	Transport securing bar	Sécurité de transport	Transportbeveiling	
13	570.226	Federstecker	Spring clip	Verrou	Pen	4 DIN 11024 vz



86-0001-0094

Poa.	Artikel-Nr. Order-No. Artikel-No.	Beschreibung	Description	Désignation	Benaming	Bemerkung Remarque Opmerking	Wäl- scheid Bestell- Nr.
	611.023	Gelenkwelle mit Schutz	PTO drive shaft with guard	Transmission, complète	Aftakas met bescherming	W2300-SC15-1310-K33B	356693
1	610.004	Aufsteckgabel komplett	Quick-disconnect yoke complete	Mâchoire, complète	Buitenste gaffel, kpl.	AG2300-1 3/8" (6)	041378
2	610.043	Schiebestift komplett	Quick-disconnect pin complete	Cliquet de verrouillage	Schijfstift compleet		339107
3	610.053	Kreuzgarnitur komplett	Cross and bearing kit complete	Croisillon	Kruisstuk compleet		044444
4	610.047	Kegel-Schmiernippel	Lubrication fitting	Graisseur	Smeernippel	M 8x1	084099
5	610.020	Rillengabel	Inboard yoke	Mâchoire	Gaffel	RG 2300-0v	041315
6	530.116	Spannstift	Spring type straightpin	Goupille élastique	Spannstift	10x65 DIN 1481	020614
7	610.212	Profilrohr	Profile tube	Tube profilé	Profilbuis	0v; L=1180 mm	094791
8	610.926	Schutztrichter mit Schraube	Guard cone with screw	Protecteur avec vis	Beschermkap met bout		365345
9	610.046	Schraube	Screw	Vis	Bout	4x10	365305
10	610.681	Gleitring	Bearing ring	Anneau	Glijlager		087279
11	610.880	Äußere Schutzhälfte	Outer guard half	Tube de protection extérieur	Buitenste bescherming helft	SCH 15; L=1120 mm	357727
12	610.366	Innere Gelenkwellenhälfte mit äußerer Schutzhälfte	Inner PTO drive shaft half with outer guard half	Demi-transmission intérieure, avec protection extérieure	Binnenste aftakas helft met buitenste beschermhuls	WH2300-SC15-1230	356694
13	610.234	Profilrohr	Profile tube	Tube profilé	Profilbuis	1; L=1175 mm	053575
14	610.027	Rillengabel	Inboard yoke	Mâchoire	Gaffel	RG2300-1	041318
15	610.109	Sternratsche komplett; drehsinnunabhängig	Radial pin clutch complete; independent of direction of rotation	Limiteur de cames	Slipkoppeling kpl. toerental onafhankelijk	K33B-2300-1 3/8" (6); M=850 Nm	358958
16	610.927	Schutztrichter mit Schraube	Guard cone with screw	Protecteur avec vis	Beschermkap met bout		365347
17	610.566	Haltekette	Safety chain	Chaînette	Ketting		044321
18	610.868	Innere Schutzhälfte	Inner guard half	Tube de protection	Binnenste bescherming helft	SCH 15; L=1120 mm	357726
19	610.367	Äußere Gelenkwellenhälfte mit innerer Schutzhälfte	Outer PTO drive shaft half with inner guard half	Demi-transmission extérieure, avec protection intérieure	Buitenste aftakashelft met binnenste beschermhuls	WH2300-SC15-1225-K33B	356695