

Instruktionen · Ersatzteilliste

Instructions
Spare parts list

Instructions
Pièces de rechange

Instructies
Onderdelenlijst

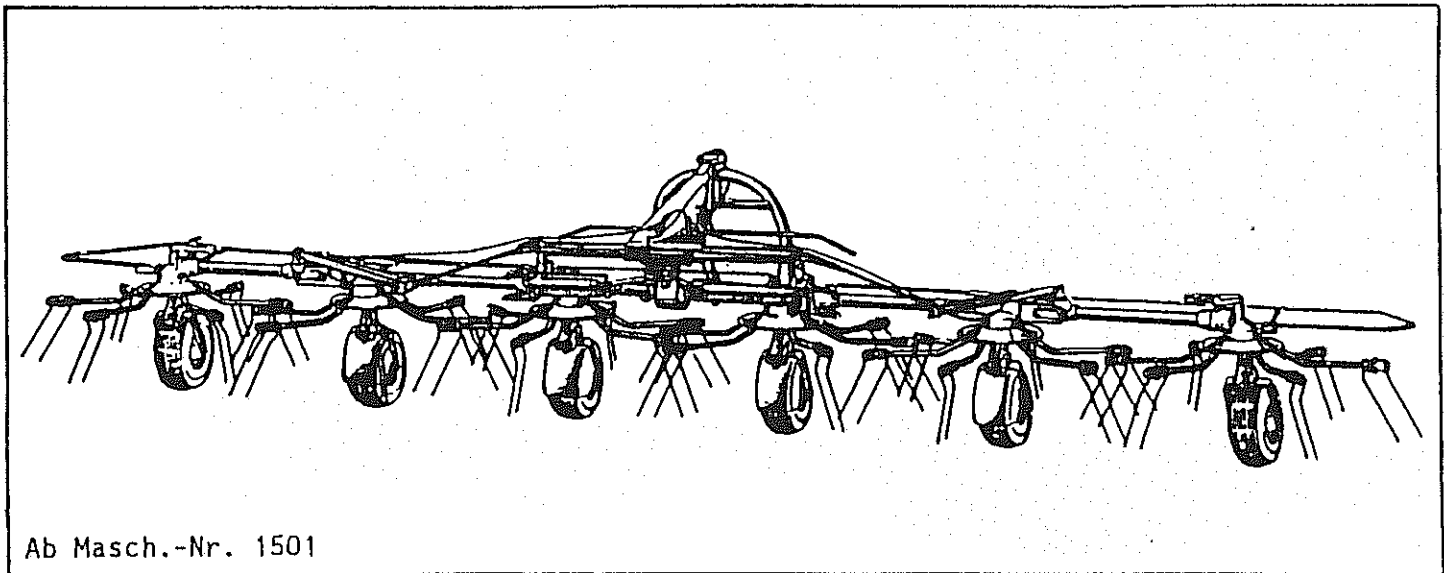
ROTOR-ZETTWENDER

Rotary Tedder

Faneuse

Cirkelschudder

HR 771-DH



Ab Masch.-Nr. 1501

1. 10. 1987

NIEMEYER
AGRARTECHNIK

NIEMEYER Agrartechnik GmbH
NIEMEYER Agrartechnik GmbH
- Ersatzteillager -
D-48477 Hörstel-Riesenbeck, Hansestr. 1
Tel: 05454 / 910-191 *od. 192*
Fax 05454 / 910-282 *niemeyerweb.de*

H. NIEMEYER SÖHNE
Telefon C

Postfach 11 65
B1 11

NIEMEYER

Achtung für den Schlepperfahrer!

Aufenthalt im Kreiselbereich der Maschine verboten (Unfallgefahr!).

Bei allen Arbeiten am Gerät Zapfwelle ausschalten.

Bei Dreipunkt-Maschinen ist darauf zu achten, daß die Maschine beim Ausheben automatisch in Mittelstellung schwenkt.

Vorsicht! Achten Sie darauf, daß sich keine Personen im Schwenkbereich der Maschine befinden bzw. daß die Maschine nicht an Hindernissen anschlägt.

Nach der geltenden Straßenverkehrsordnung müssen alle Maschinen beim Transport auf öffentlichen Wegen und Straßen mit Beleuchtungseinrichtungen versehen sein. Die entsprechenden Halterungen dazu können auf Wunsch von uns geliefert werden.

Die Maschine darf nur bestimmungsgemäß verwendet werden. Andernfalls entfällt jegliche Haftung für daraus resultierende Schäden. Zur bestimmungsgemäßen Verwendung gehört auch die Einhaltung der vom Hersteller vorgeschriebenen Betriebs- und Instandhaltungs-Bedingungen sowie die ausschließliche Verwendung von Original-Ersatzteilen.

Die Maschine darf nur von Personen benutzt, gewartet und instandgesetzt werden, die hiermit vertraut und über die Gefahren unterrichtet sind. Die einschlägigen Unfallverhütungs-Vorschriften sowie die sonstigen allgemein anerkannten sicherheitstechnischen, arbeitsmedizinischen und straßenverkehrsrechtlichen Regeln sind einzuhalten (siehe hierzu auch UVV 1.1 § 1 der Landwirtschaftlichen Berufsgenossenschaften).

Note for the tractor driver!

Do not enter the working area of the machine (risk of injury!).

Disconnect the pto shaft when working on the implement.

On three-point linkage machines, ensure that the machine automatically moves to the central position when being raised.

Attention! Ensure that there are no persons present in the turning area of the machine and that the area is clear of obstacles.

According to local road traffic regulations applicable in the individual countries, lights may need to be fitted to all machines when driving on roads and public highways. The appropriate lighting brackets are available from us, on request.

The machine must be used in accordance with instructions. Any damage caused by improper use will not be covered by our warranty. The proper use of the machine includes complying with the manufacturer's operating and maintenance instructions and fitting nothing but original parts.

The machine may only be used, serviced and repaired by persons who are familiar with these operations and are aware of the risk involved. The relevant accident prevention regulations and all other generally recognized technical safety, occupational safety and road traffic regulations must be complied with.

Préface!

Cette notice donne toutes les informations sur l'utilisation correcte de la machine, ses réglages et son entretien. Lire attentivement toutes les instructions, afin d'obtenir les meilleures performances de la faneuse.

– Conforme aux règlements du Ministère du Travail.

Règles de sécurité

1 - Arrêter la machine et le moteur avant graissage ou avant de procéder à un réglage ou à une réparation.

2 - Ne jamais embrayer la machine lorsque celle-ci est en position transport.

3 - S'assurer qu'aucune personne ne se trouve sur la machine ou dans la zone de travail des toupies.

NE TOLERER PERSONNE SUR LA MACHINE PENDANT LE DEPLACEMENT ET LE TRAVAIL.

4 - Ne jamais essayer d'extraire des matières de la machine avant arrêt complet.

5 - Se conformer à la législation en vigueur en ce qui concerne la signalisation électrique.

Des supports sont disponibles sur demande.

Veiligheidsmaatregelen

Blijf uit de buurt van de machine wanneer deze draait. Bij alle werkzaamheden aan de machine altijd de aftakas van de trekker uitschakelen.

Bij de driepunts machine erop letten dat deze bij het heffen automatisch in de middenstand komt. Let op dat er geen mensen staan in het zwenkbereik van de machine of dat de machine tegen een opstakel aankomt.

Volgens de geldende wegenverkeerswet moeten alle machines bij het transport op de openbare weg in Duitsland zijn voorzien van een verlichtingsset. De benodigde bevestigingen hiervoor kan tegen meerprijs geleverd worden.

De machine mag alleen gebruikt worden, waarvoor hij gemaakt is, dat houdt in zoals omschreven is in dit instructieboekje. Tevens mogen er alleen originele onderdelen gemonteerd worden.

De machine mag alleen door personen gebruikt worden, die hier goed mee kunnen werken en zich van de gevaren bewust zijn. Om te weten aan welke eisen U moet voldoen lees dan het boekje "verkeersvoorschriften voor de landbouw".

LIEFERUMFANG:

- 1 Rotor-Zeitwender HR 771-DH (Mittelteil mit Zwischenträger) mit 2 Superballon-Laufrädern
- 1 linkes Rahmenteil mit 2 linken Außenkreislern 1 + 2 mit 2 Superballon-Laufrädern
- 1 rechtes Rahmenteil mit 2 rechten Außenkreislern 5 + 6 mit 2 Superballon-Laufrädern
- 1 Dreipunkt-Anbaubock
- 3 Bund à 6 Zinkenarme mit montierten Zinken (rot)
- 3 Bund à 6 Zinkenarme mit montierten Zinken (gelb)
- 1 Päckchen mit
 - 36 Sechskantschrauben M 12x60 DIN 931 8.8
 - 36 Scheiben Ø 25/13x3 DIN 1441
 - 36 Kloben 010205 G
 - 72 Sechskantmuttern M 12 DIN 985

- 1 Satz Schutzvorrichtungen bestehend aus:

- 1 mittleren Schutzbügel (1 rechten Schutzbügel
- 1 Bund (1 linken Schutzbügel

- 2 Warntafeln

1 Päckchen Befestigungsteile:

- 2 Rückstrahler (rot)
- 2 Rückstrahler (gelb)
- diverse Schrauben und Muttern

- 1 Transport-Sicherungsstange

- 1 Gelenkwelle mit Überlastsicherung

SCOPE OF DELIVERY:

- 1 Rotary Tedder HR 771-DH (centre section with intermediate bearer) with 2 wheels and super-balloon tyres
- 1 Lefthand frame section with 2 outside rotors 1 + 2 with 2 wheels and super-balloon tyres
- 1 Righthand frame section with 2 outside rotors 5 + 6 with 2 wheels and super-balloon tyres
- 1 Three-point linkage connection block

- 3 Bundles containing 6 tine arms each with fitted tines (red)

- 3 Bundles containing 6 tine arms each with fitted tines (yellow)

1 Package containing:

- 36 Hexagonal bolts M 12x60 DIN 931 8.8
- 36 Washers Ø 25/13x3 DIN 1441
- 36 Blocks 010205 G
- 72 Hexagonal nuts M 12 DIN 985

- 1 Set of guards consisting of:

- 1 Centre rail (1 righthand guard rail
- 1 Bundle (1 lefthand guard rail

- 2 Warning signs

1 Packet of fixings:

- 2 Rear reflectors (red)
- 2 Rear reflectors (yellow)
- Various nuts and bolts

- 1 Transport safety bar

- 1 Pto shaft with overload slip clutch

COLISAGE:

- 1 fanuse HR 771-DH (partie centrale) avec 2 roues superballons
- 1 colis comprenant:
 - 2 toupies gauches (n°1 et 2) avec 2 roues superballons
- 1 colis comprenant:
 - 2 toupies droites (n°5 et 6) avec 2 roues superballons
- 1 attelage 3 points

- 3 colis de 6 arbres porte-dents avec dents (rouges)

- 3 colis de 6 arbres porte-dents avec dents (jaunes)

1 petit paquet, comprenant:

- 36 vis M 12x60 DIN 931 8.8
- 36 rondelles Ø 25/13x3 DIN 1441
- 36 rondelles d'appui 010205 G
- 72 écrous M 12 DIN 985

- 1 colis de protections, comprenant:

- 1 protection centrale (1 protection droite
- 1 colis de (1 protection gauche

- 2 panneaux de signalisation

1 petit paquet, comprenant:

- 2 catadioptriques (rouges)
- 2 catadioptriques (jaunes)
- boulonnerie

- 1 barre de sécurité en transport

- 1 transmission avec limiteur de couple

DE LEVERING BESTAAT UIT:

- 1 cirkelschudder HR 771-DH (middendeel met tussendrager) met 2 wielen met super ballonbanden
- 1 linker framedeel met 2 linker buitenrotors 1 + 2 met 2 wielen met super ballonbanden
- 1 rechter framedeel met 2 rechter buitenrotors 5 + 6 met 2 wielen met super ballonbanden
- 1 driepuntsbok

- 3 bundels met 6 tandarmen met gemonteerde tanden (rood)

- 3 bundels met 6 tandarmen met gemonteerde tanden (geel)

1 pakje met

- 36 bouten M 12x60 DIN 931 8.8
- 36 schijven Ø 25/13x3 DIN 1441
- 36 passchijven 010205 G
- 72 moeren M 12 DIN 985

- 1 set beschermbeugels bestaande uit:

- 1 middelste beschermbeugel
- 1 bundel (1 rechter beschermbeugel
- 1 bundel (1 linker beschermbeugel

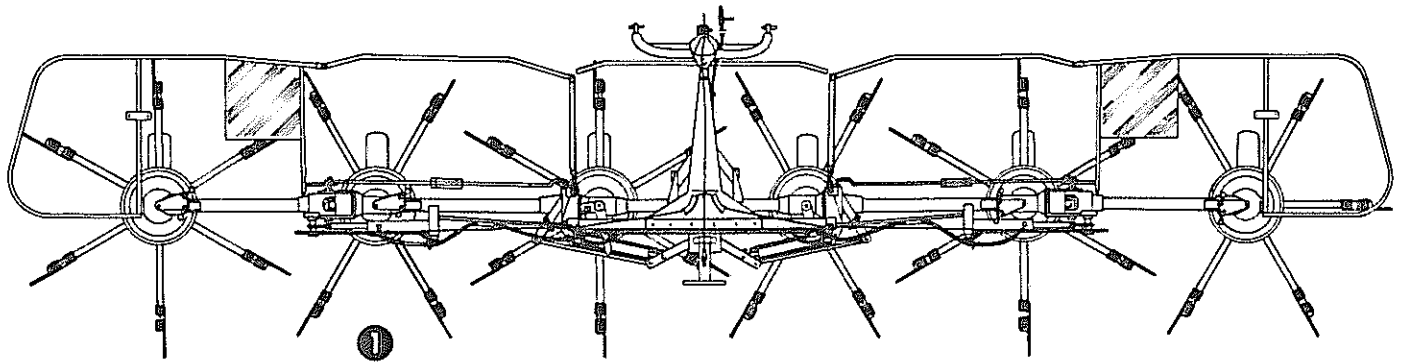
- 2 waarschuwingstabellen

1 pakje bevestigingsdelen:

- 2 reflectors (rood)
- 2 reflectors (geel)
- diverse bouten en moeren

- 1 transportstang

- 1 aftakas met slipkoppeling



MONTAGE:

Zunächst den Dreipunkt-Anbaubock an den Zwischenträger montieren und auf die herausgezogene Abstellstütze am Anbaubock absetzen.

ANBRINGEN DER AUSSENKREISEL

Die lose beigefügten linken Kreisel 1 + 2 sowie die rechten Kreisel 5 + 6 an das Mittelteil montieren (Bild 1). Dazu den Schwenkbolzen herausnehmen, das Schwenklager in die Gabel einführen, Bolzen wieder einschieben und versplinten.

ANSCHRAUBEN DER ZINKENARME

Die Kreisel 2,3,4,5, sind mit gelben Punkten markiert. Vor der Montage der Zinkenarme sind die Kreisel so einzustellen, daß die gelben Punkte „auf Lücke“ stehen. (Bild 2).

Die Zinkenarme mit gelben Zinken werden an die Kreisel 1,3 und 5, mit roten Zinken an die Kreisel 2,4 und 6 montiert. Dabei empfiehlt es sich, die Zinkenarme mit gelben, beschrifteten Aufklebern dort anzuschrauben, wo auf den Kreiseln die gelben Punkte aufgeklebt sind. Damit ist gewährleistet, daß die Zinkenarme in Arbeitsstellung jederzeit „auf Lücke“ gestellt werden können und sich bei der Arbeit nicht berühren (Bruchgefahr).

Die Montage der Zinkenarme ist wie folgt vorzunehmen: Nach Bild 3 zunächst die Mutter (D) abschrauben, Klemmsegment (B) und Distanzhülse (A) abnehmen. (Distanzhülse und Mutter werden zur Montage nicht mehr benötigt). Dann 3 Zinkenarme auf die Schraubenbolzen (E) aufstecken und mit Schrauben (F), Unterlegscheiben, Kloben und Mutter die Zinkenarme lose vormontieren. Dann das Klemmsegment auf die 3 Schraubenbolzen aufstecken und alle Muttern mit einem Anzugsmoment von 8,6 da Nm über Kreuz wechselweise gleichmäßig anziehen. Dann die nächsten 3 Zinkenarme genau so montieren.

MONTAGE DER SCHUTZEINRICHTUNGEN

Die beiden äußeren Schutzbügel werden mit den Sechskantschrauben und Federringen an den äußeren Kreiselgetrieben bzw. an den Schwenkköpfen befestigt.

Der mittlere Schutzbügel wird unter den Zwischenträger geschraubt.

Die Montage der Warntafeln erfolgt nach Bild 1. Die Rückstrahler müssen an die Rahmen der Warntafeln geschraubt werden, und zwar so, daß die roten Rückstrahler in Transportstellung nach hinten zeigen. Die gelben Rückstrahler sind für die seitliche Begrenzung.

GELENKWELLE

Vor dem ersten Einsatz ist die Länge der Gelenkwelle zu überprüfen, ganz besonders bei Kurvenfahrten und beim Ausheben mit der Schlepperhydraulik.

Achtung! Bei zu langer Gelenkwelle entsteht Getriebebruch. Gelenkwelle also evtl. beidseitig gleichmäßig kürzen. Sie darf nicht voreinander „auf Block“ sitzen, muß andererseits aber mindestens 400 mm ineinanderfassen. Zum Schutz gegen Unfälle ist die Gelenkwellenkette unbedingt zu befestigen.

ASSEMBLY:

First fit the three-point linkage connection block to the intermediate bearer and lower the machine on to the extended support leg on the connection block.

FITTING THE OUTSIDE ROTORS

Fit the lefthand rotors 1 + 2 and the righthand rotors 5 + 6 (supplied as loose items) to the centre section (Figure 1). For this, remove the swivel bolt, insert the swivel bearing into the fork, refit the bolt and secure with the split pin.

FITTING THE TINE ARMS

Rotors 2,3,4 and 5 are marked with yellow dots. Prior to fitting the tine arms, align these rotors so that the dots are arranged as shown in Figure 2.

The tine arms with yellow tines are fitted to rotors 1, 3 and 5; those with red tines are fitted to rotors 2, 4 and 6.

We recommend fitting the tine arms with the yellow inscription labels to the corresponding rotor points with yellow dots. This will ensure that the tine arms are always in the proper configuration during work, so that they cannot come into contact with each other (risk of damage).

Fit the tine arms as follows:

As shown in Figure 3, unscrew nut (D) and remove clamping segment (B) and spacer sleeve (A). (The spacer sleeve and nut will not be required for the assembly.)

Then fit 3 tine arms to screw bolts (E) and secure them loosely with bolts (F) and the accompanying washers, blocks and nuts. Then push the clamping segment on to the 3 screw bolts and tighten all nuts evenly with a tightening force of 8.6 da Nm, working on alternate sides. Fit the next 3 tine arms in the same manner.

FITTING THE GUARDS

The two outer guard rails are to be fixed to the outside rotor gears or swivel heads, using the hexagonal bolts and spring washers supplied.

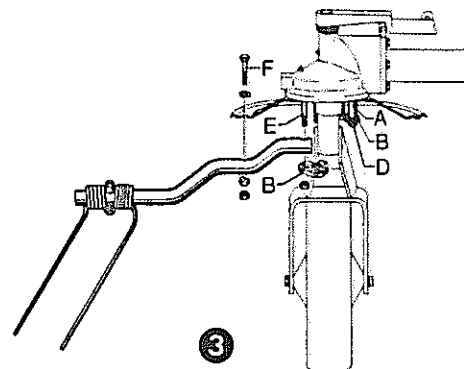
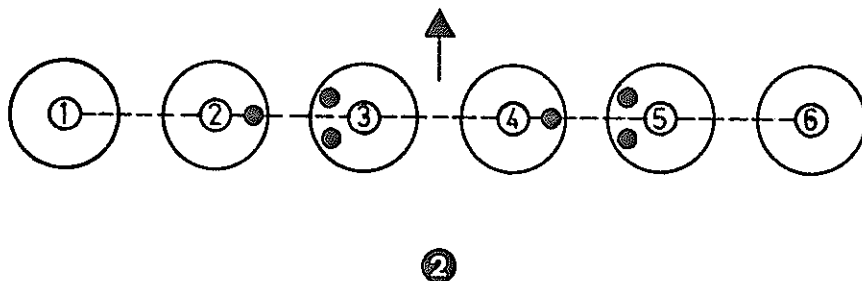
The centre rail is bolted underneath the intermediate bearer.

The warning signs should be fitted as shown in Figure 1. The rear reflectors are bolted to the frame of the warning signs, so that the red reflectors point to the rear in the transport position. The yellow reflectors are for the sides.

PTO SHAFT

Check the length of the pto shaft before using the implement for the first time, paying particular attention when turning at headlands and when raising the implement with the tractor hydraulics.

Attention! Too long a pto shaft may damage the transmission. If necessary, shorten the pto shaft by the same amount on both sides. Provide an overlap of at least 400 mm, but without leaving an excessive length. Secure the pto shaft chain at all times.



MONTAGE:

Monter l'attelage 3 points sur le bâti intermédiaire de la machine et faire reposer l'ensemble sur la béquille.

MONTAGE DES TOUPIES EXTÉRIEURES

Monter les 2 jeux de toupies extérieures (gauches n°1 et 2, droites n°5 et 6) sur le bâti central (Fig. 1). Démontez les axes-pivots, engager ensuite les manchons d'accouplement dans les mâchoires et remonter les axes-pivots.

MONTAGE DES ARBRES PORTE-DENTS

Les toupies 2, 3, 4, 5 sont marquées par des points jaunes. Avant montage des arbres porte-dents, procéder à la synchronisation des toupies, en faisant correspondre les points jaunes (Fig. 2). Monter les arbres porte-dents jaunes sur les toupies n°1, 3 et 5, et les arbres porte-dents rouges sur les toupies 2, 4 et 6. Veiller à ce que les arbres porte-dents munis de décalcomanie jaune soient montés face aux points jaunes des toupies. Ceci assurera toujours la synchronisation des arbres porte-dents lors du passage en position travail et évitera donc des détériorations.

Procédure de montage (voir Fig. 3): Démontez les écrous (D), les brides (B) et les entretoises (A) de la toupie (les écrous et les entretoises ne seront plus réutilisés lors du montage des arbres porte-dents). Monter 3 arbres porte-dents sur les goujons (E) et monter les vis (F), rondelles et écrous sans serrer ces derniers. Monter la bride sur les 3 goujons, puis serrer progressivement tous les écrous au couple de 8,6 da Nm. Monter ensuite les 3 autres arbres de la même manière.

MONTAGE DES PROTECTIONS

Monter les protections extérieures, avec vis et rondelles-frein, sur les carters des toupies extérieures.

Monter la protection centrale sur les pattes inférieures du bâti intermédiaire. Monter les panneaux de signalisation (voir Fig. 1).

Monter les catadioptrés sur les supports prévus sur les panneaux de signalisation. A noter qu'en position transport, les catadioptrés rouges sont à l'arrière tandis que les jaunes sont sur les côtés.

TRANSMISSION

Lors du montage de la transmission, vérifier sa longueur de manière à ce que les arbres coulissants ne viennent jamais en butée contre les mâchoires lors du relevage ou en virage. Si nécessaire, raccourcir les deux arbres et tubes protecteurs, d'une même longueur. S'assurer que les arbres coulissants ont un recouvrement minimum 400 mm. Accrocher la chaîne de sécurité.

MONTAGE:

Vervolgens de driepuntsbok aan de tussendrager monteren en op de uitgeschoven steunpool van de driepuntsbok afzetten.

HET MONTEREN VAN DE BUITENROTORS

De los meegeleverde linker rotors 1 en 2 en eveneens de rechter rotors 5 en 6 aan het middendeel monteren (afb.1). Hiervoor de zwenkpen eruit nemen, het zwenklager in de gaffel monteren. Pennen er weer doorschuiven en borgen met een clip.

MONTAGE VAN DE TANDARMEN

De rotors 2, 3, 4, 5 zijn van gele verfpunten voorzien. Voor de montage van de tandarmen moeten de rotors zo afgesteld worden dat de gele punten in „één lijn“ staan. (Afb.2).

De tandarmen met gele tanden moeten op de rotors 1, 3 en 5 gemonteerd worden. De tandarmen met de rode tanden aan de rotors 2, 4 en 6 monteren. Hierbij beveelt men aan de tandarmen met gele beschreven stikker daar te monteren, waar op de rotor de gele punten staan. Hiermee is men verzekerd dat de tandarmen in werkstand altijd op tijd gezet kunnen worden en tijdens werkzaamheden elkaar niet kunnen raken.

De montage van de tandarmen moet als volgt gebeuren: Volgens afb. 3 eerst moeren (D) verwijderen. Klemsegment (B) en afstandhuls (A) demonteren. Moeren en afstandhuls zijn voor montage niet meer nodig. Hierna 3 tandarmen op de tapeinden (E) schuiven en met bouten (F), onderlegschilden, half ronde ringen en moeren op de tandarmen los monteren. Hierna het klemsegment op de 3 tapeinden monteren en alle moeren met een aanhaalmoment van 8,6 kgm kruislinks vastzetten. Hierna volgende 3 tandarmen net zo monteren.

MONTAGE VAN DE BESCHERMING

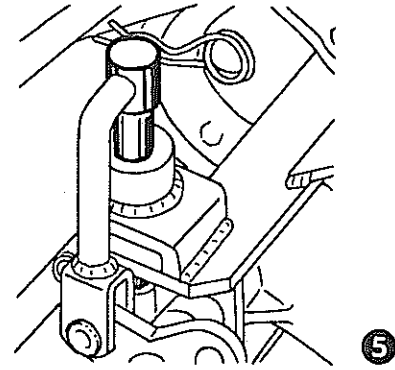
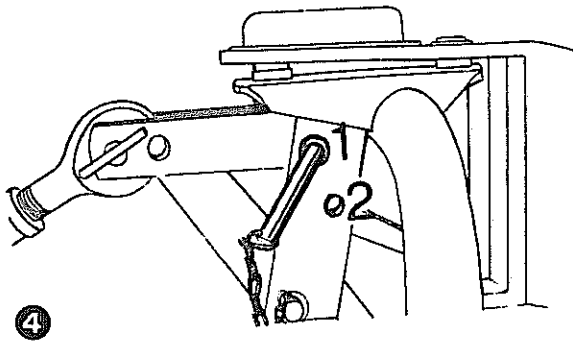
De beide buitenste beschermbeugels moeten met de bouten en de veerringen aan de buitenste rotordrijfwerkhuisen en aan de zwenkbok bevestigd worden.

De middelste beschermbeugel wordt met de meegeleverde bouten M 12 x 35 met moeren en veerringen onder de tussendrager bevestigd.

De montage van de reflectors moet gebeuren volgens afb. 1. De achterreflectors moeten aan het raamwerk van het waarschuwbord gemonteerd worden en zo dat de rode reflectors in transportstand naar achteren wijzen. De gele reflectors zijn voor de zijdelinkse beveiliging en moeten in transportstand naar de zijkant wijzen.

AFTAKAS

Voor de eerste keer werken met de nieuwe machine moet de lengte van de aftakas gecontroleerd worden en eventueel ingekort worden. Zorg ervoor, dat deze niet te lang is, anders kan dit leiden tot drijfwerkschade. De aftakas-profielbuizen moeten echter wel 400 mm. over elkaar schuiven. Kettinkje altijd vastzetten.



ANBAU AN DEN SCHLEPPER

Maschine an das Dreipunktgestänge des Schleppers anbauen, dann ausheben und den Bolzen hinter der Klinke einstecken (Bild 4 – Loch 1). Dadurch ist die Maschine zum Transport gesichert und kann nicht unverhofft seitlich ausschwenken.

HYDRAULISCHES SCHWENKEN IN ARBEITSSTELLUNG

Zunächst hydraulische Steckverbindung an ein einfachwirkendes Steuergerät anschließen. Nach Anheben der Maschine zuerst etwas Druck auf das Hydraulik-System geben. Dann mittels Seilzug die mittlere Arretierklinke lösen. Die Zugfedern schwenken nun die beiden äußeren Kreiselpaare langsam in Arbeitsstellung. Dabei ist unbedingt darauf zu achten, daß die Arretierbolzen links und rechts sicher einrasten (Bild 5) und die Zinkenarme der beiden mittleren Kreiselpaare richtig ineinandergreifen. Diese Umstellung erfolgt zweckmäßig auf ebenem Untergrund.

HYDRAULISCHES SCHWENKEN IN TRANSPORTSTELLUNG

Zunächst Maschine mit Hydraulik anheben und dann die äußeren Klinken durch Ziehen am Zugseil entriegeln. Dann Druck auf das System geben, worauf die äußeren Kreisel sich langsam anheben. Kurz vor ihrer Endstellung Zugseil loslassen, damit die äußeren Klinken die angehobenen Kreisel arretieren können. Danach schwenken die äußeren Kreiselpaare auf beiden Seiten automatisch nach hinten. In ihrer Endstellung werden sie durch die mittlere Klinke arretiert und in Transportstellung gehalten. Für eine zusätzliche Sicherheit bei längeren Transporten bzw. bei Fahrten auf öffentlichen Wegen und Straßen ist die mitgelieferte Sicherungsstange so anzubringen wie Bild 6 zeigt.

NIVEAU AUSGLEICH DER AUSSENKREISEL

Soll auf der Wiese die Maschine angehoben werden um z. B. von einer Seite zur anderen zu fahren, so ist – ohne den Seilzug zu bedienen – Druck auf das System zu geben. Dadurch heben sich links und rechts die Außenkreisel um ca. 25° an. Der Antrieb braucht dabei nicht ausgeschaltet zu werden.

Achtung! Alle hydraulischen Umstellungen am Gerät dürfen nur bei angehobener Maschine vorgenommen werden.

Bei Umstellungen von Transport- in Arbeitsstellung oder umgekehrt ist die Gelenkwelle unbedingt abzuschalten, sie muß frei drehbar sein.

Bei Verwendung einer hydraulischen Zapfwellenkupplung, die sich nicht so abschalten läßt, daß die Gelenkwelle frei drehbar ist, muß die Gelenkwelle abgenommen werden, da sonst die Funktion der Umstellung nicht gewährleistet ist.

ABBAU DES HR 771-DH

Der Abbau kann sowohl aus der Arbeitsstellung als auch aus der Transportstellung erfolgen. Die abgenommene Gelenkwelle bitte in die vorgesehene Halterung am Dreipunktbock einhängen. Hydraulikstecker abkuppeln und in die Leerkupplung am Dreipunktbock einstecken. Abstellstütze herausziehen und durch Federstecker sichern. Maschine auf möglichst ebenem und festem Platz abstellen.

FITTING TO THE TRACTOR

Connect the implement to the three-point linkage of the tractor, raise it and insert the bolt behind the catch (Figure 4 – hole 1). This will secure the machine to prevent any accidental side swivel.

HYDRAULIC TURNING TO THE WORKING POSITION:

First fit the hydraulic connector to a single-acting control unit. Raise the machine and apply a little pressure to the hydraulic system. Then pull the cable to release the centre catch. The tension spring will now slowly swivel the two outside rotor pairs to the work setting. Ensure that both retention bolts are securely locked (Figure 5) and that the tine arms of the two centre rotors engage properly. This setting is best carried out on level ground.

HYDRAULIC TURNING TO THE TRANSPORT POSITION

First raise the machine with the hydraulics and disengage the outer catches by pulling the operating cable. Then apply pressure to the system, so that the outside rotors will slowly lift. Just before the rotors reach their top position, release the operating cable so that the raised rotors will be gripped by the outer catches. The outside rotor pairs will then automatically fold to the rear where they are secured in the transport position by the centre catch.

If additional security is required for long journeys or when travelling on public roads or highways, fit the safety bar supplied, as shown in Figure 6.

RAISING THE OUTSIDE ROTORS

To raise the machine in the field, e.g., to move from one side to the other, apply pressure to the system without operating the cable. This will raise the outside rotors by approx. 25°. The drive does not need to be disconnected for this operation.

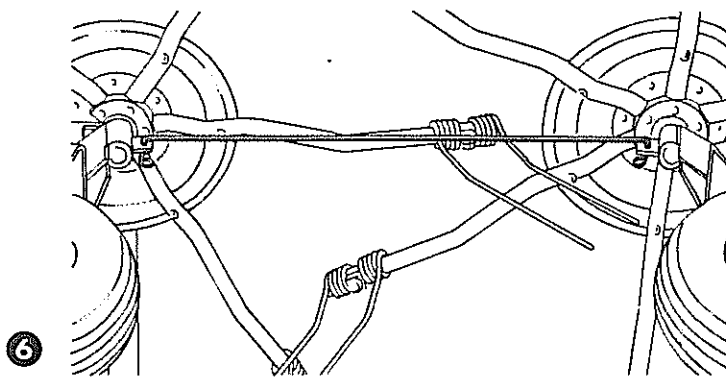
Attention! Always raise the implement before making any hydraulic adjustments.

When changing from the transport position to the working position or vice versa, always switch off the pto shaft, which must rotate freely.

When using an hydraulic pto shaft clutch, which cannot be switched off so that the pto shaft cannot rotate freely, the pto will need to be disconnected before changing over.

DISCONNECTING THE HR 771-DH

The implement can be disconnected both in the working position and the transport position. After removing the pto shaft, hook it into the bracket provided on the three-point linkage. Remove the hydraulic connector and plug it into the spare socket provided on the three-point linkage. Extend the support leg and secure it with the spring pin. Position the implement on level and solid ground.



ATTELAGE AU TRACTEUR

Atteler la machine au relevage 3 points du tracteur, puis la lever et mettre la broche de sécurité en position transport (trou 1, Fig. 4).

PIVOTEMENT HYDRAULIQUE EN POSITION TRAVAIL

Raccorder la conduite hydraulique à la prise d'huile simple effet du tracteur. Après relevage de la machine, mettre un court instant la conduite d'huile sous pression. Déverrouiller les toupies extérieures au moyen de la corde. L'action des ressorts fait à ce moment pivoter les paires de toupies extérieures en position travail. S'assurer du verrouillage, en fin de course, des broches gauche et droite (Fig. 5) et de l'engrènement correct des 2 paires de toupies centrales. Il est recommandé d'effectuer cette opération sur terrain plat.

PIVOTEMENT HYDRAULIQUE EN POSITION TRANSPORT

Tout d'abord, relever la machine, puis tirer sur la corde pour déverrouiller les cliquets extérieurs. Mettre la conduite hydraulique sous pression pour faire relever lentement les toupies extérieures. Juste avant la fin de course relâcher la corde pour assurer le verrouillage des cliquets extérieurs en position relevée des toupies. Le pivotement des 2 paires de toupies extérieures se fera ensuite automatiquement vers l'arrière. En fin de course le verrouillage des cliquets centraux se fera et la machine sera ainsi en position transport.

Par mesure de sécurité supplémentaire, lors de transport sur longue distance, monter la barre de sécurité livrée avec la machine (voir Fig. 6).

COMPENSATION DE NIVEAU DES TOUPIES EXTÉRIEURES

Dans le cas de nécessité de relever la machine dans le champ, par exemple pour traverser celui-ci, mettre la conduite sous pression sans tirer sur la corde. Par ce moyen, les toupies extérieures gauche et droite se relèveront d'environ 25°. Il n'est pas nécessaire de débrayer l'entraînement.

Attention: Toute manoeuvre hydraulique ne doit être exécutée que lorsque la machine relevée.

Lors du passage de la position transport en position travail, ou vice versa, il est impératif de débrayer la prise de force, et la transmission doit être libre de tourner. Si le tracteur est équipé d'une prise de force hydraulique, ne libérant pas la rotation de la transmission, il est impératif de démonter la transmission avant la manoeuvre.

DÉTELAGE DE LA HR 771-DH

Il peut se faire soit en position travail soit en position transport de la machine. Démonter la transmission, côté tracteur, et la placer sur le support d'attelage. Désaccoupler la conduite hydraulique et brancher l'accouplement rapide sur le support prévu sur l'attelage. Abaisser la béquille et dételer la machine, de préférence sur terrain plat.

HET AANBOUWEN AAN DE TREKKER

Machine aan de driepuntshefinrichting van de trekker bevestigen. Hierna machine heffen en de pen achter de vergrendeling steken. (Afb. 4 - gat 1). Hierdoor is de machine tijdens transport vergrendeld en kan nu niet zijdelings uitzwenken.

HYDRAULISCH ZWENKEN IN WERKSTAND

Eveneens hydraulische snelkoppeling aan een enkelwerkend ventiel aansluiten. Na het aansluiten iets druk op het hydraulisch systeem zetten. Dan d.m.v. koord de middelste vergrendeling lostrekken. De trekveren zwenken nu de beide buitenste rotoelementen langzaam in werkstand. Hierbij moet men erop letten, dat de vergrendelpennen links en rechts in de vergrendeling vallen (fig. 5) en de tandarmen van de beide middelste rotorparen goed in elkaar vallen. Dit uitzwenken moet op een vlakke ondergrond plaatsvinden.

HYDRAULISCHE ZWENKEN IN TRANSPORTSTAND

Eerst d.m.v. de hydrauliek machine heffen en dan de buitenste vergrendeling door aan het koord te trekken ontgrendelen. Hierna druk op het systeem zetten, waarna de buitenste rotors zich langzaam heffen. Kort voor hun eindstand koord loslaten, waardoor de vergrendelingspalen de buitenste rotors vergrendelen. Hierna zwenken de linker en rechter rotorparen langzaam naar achteren. Wanneer zij hun eindstand bereiken, worden zij door de middelste vergrendelpal automatisch vergrendeld en in transportstand gehouden.

Voor een extra beveiliging bij langere afstanden over de openbare weg kan men nog een borgstang aanbrengen zoals afb. 6 toont.

HEFFEN VAN DE MACHINE

Wanneer men aan het einde van het veld de machine gaat heffen, komen de buitenste rotors niet van de grond. Hiervoor moet men dan d.m.v. het extra bedieningsventiel wat druk op het systeem zetten, waardoor de 2 buitenste rotors zich $\pm 25^\circ$ opheffen. De aftakas behoeft niet uitgeschakeld te worden.

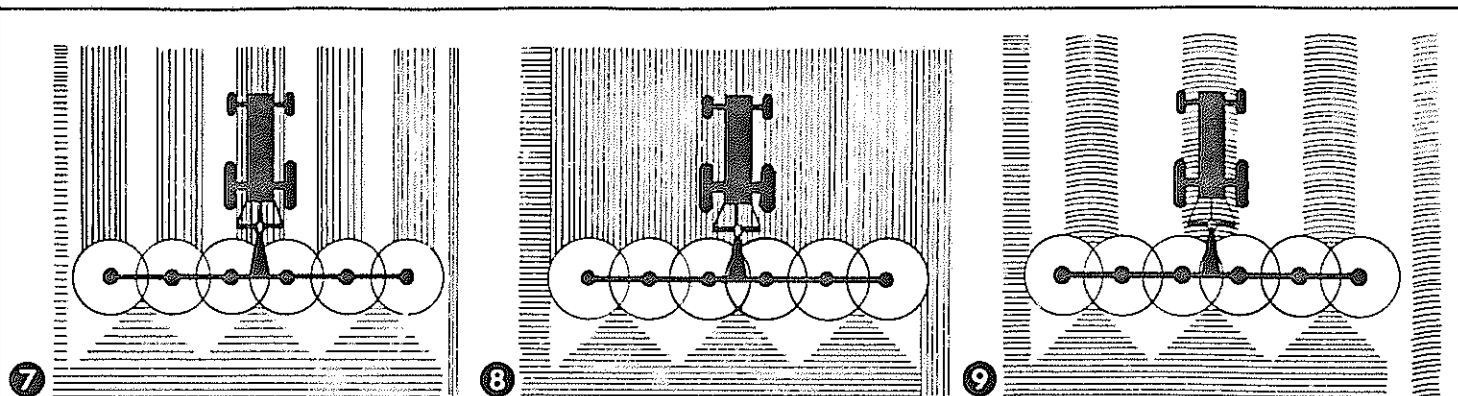
Let op. Alle hydraulische veranderingen aan de machine, mogen alleen uitgevoerd worden wanneer de machine in de hefinrichting geheven is.

Bij het verzetten van transport in werkstand of omgekeerd moet de aftakas altijd uitgeschakeld worden. Zij moet dan vrij draaibaar zijn.

Wanneer de trekker voorzien is van een hydraulische aftakas-lamellenkoppeling, die zich niet laat uitschakelen, zodat de aftakas vrij draaibaar is, dan moet de aftakas aan de trekkerzijde afgenomen worden, omdat anders het omzetten van transport in werkstand niet goed functioneert, omdat de binnenste 2 rotors vrij draaibaar moeten zijn.

HET AFKOPPELEN VAN DE HR 771-DH

Het afkoppelen van de machine kan zowel in transport als in werkstand gebeuren. Daarbij wel de aftakas in de houder aan de driepuntsbok hangen. Niet vergeten! Slang bij snelkoppeling losnemen en hierna in de houder op de driepuntsbok steken. Steunpoot uitschuiven en borgen. Gebruik wanneer mogelijk een harde en vlakke bodem bij het afkoppelen.



EINSATZ:

Die Fahrweise wählt man nach den Bildern 7 bis 11.

- Bild 7 - Streuen von Mähmahden
- Bild 8 - Wenden in der Fläche
- Bild 9 - Streuen von Schwaden
- Bild 10 - Freirechen von Randstreifen
- Bild 11 - Transportstellung

Die Fahrgeschwindigkeit wird so gewählt, daß alles Erntegut von den Kreiselzinken aufgenommen wird. Die Zapfwelldrehzahl richtet sich nach dem Trocknungsgrad des Futters. Je trockener das Futter, um so geringer soll die Zapfwelldrehzahl sein.

Unterschiedlicher Futterbestand, Futterlänge und Schnittbreite können die Streuqualität jedoch unmittelbar beeinflussen. Eine zur Mahd versetzte Fahrweise oder/und eine geänderte Drehzahl kann das Streuergebnis deshalb deutlich verbessern. Beim ersten Arbeitsgang „Streuen von Mähmahden“ sollte die Fahrgeschwindigkeit nicht zu hoch sein.

HÖHENVERSTELLBARE RADGABELN

Der HR 771-DH wird mit höhenverstellbaren Radgabeln geliefert. Der Neigungswinkel der Zinkenkreisel kann stufenlos eingestellt werden. Die Verstellung erfolgt durch eine Schraube unterhalb der Kreisel (Bild 12).

ÜBERLASTSICHERUNG

Spricht die Überlastsicherung der Gelenkwelle bei zu dichtem Futterbestand wiederholt an, ist ein langsamerer Gang einzuschalten. Übersetzt sie (in normalem Futter) länger als 10 Sekunden, ist sofort anzuhalten und die Ursache festzustellen, um eine Beschädigung zu vermeiden.

FREIRECHEN VON RANDSTREIFEN

Zunächst die Maschine anheben. Dann die Sperrbolzen über den 4 Außenkreiseln sowie über dem linken Innenkreisel lösen, alle Laufräder in Schrägstellung bringen und wieder arretieren.

Bei Arbeiten in Schrägstellung (Freirechen von Randstreifen) sind Kurven mit äußerster Vorsicht zu durchfahren.

WARTUNG UND PFLEGE

Das Mittelgetriebe ist gefüllt mit ca. 0,6 Ltr. Fließfett. Die 6 Kreiselgetriebe sind vor dem ersten Einsatz und dann in Abständen von ca. 10 Arbeitsstunden unter Drehen der Kreisel mit einer Fettpresse abzuschmieren.

In der Einsatzzeit sind die Schmiernippel an den Schwenkpunkten der Außenkreisel und an den Sperrbolzen der Laufräder täglich abzuschmieren und die Klauenkupplungen und Mitnehmerbolzen der Antriebswelle mit Fett zu versehen. Von Zeit zu Zeit sind die Spindel sowie alle Arretier- und Schwenkbolzen zu ölen. Die luftbereiften Laufräder sind auf richtigen Luftdruck zu überprüfen (2 atü). Nach dem ersten Einsatz sind alle Schrauben auf festen Sitz zu überprüfen und gegebenenfalls nachzuziehen.

USE:

Various driving possibilities are shown in Figures 7 to 11.

- Figure 7 - Spreading of mown swaths
- Figure 8 - Turning of flat-lying crops
- Figure 9 - Spreading of windrows
- Figure 10 - Clearing of edges
- Figure 11 - Transport position

Select the ground speed so that all the crop is cleanly turned by the rotor tines. The pto shaft speed depends on the dryness of the forage. The drier the forage, the lower the pto shaft speed should be.

The spreading quality may, however, also be affected by the density, length and cutting width of the crop. Driving at an angle to the swath and/or selecting a different speed may, therefore, produce a considerable improvement in the spreading result. Do not select an excessively high ground speed when spreading mown swaths, i. e. the first example shown.

HEIGHT-ADJUSTABLE WHEEL FORKS

The HR 771-DH is standard equipped with height-adjustable wheel forks (Fig. 12). These allows the angle of inclination of the tine rotors to be variably adjusted. The adjustment is made at a screw underneath the rotor.

OVERLOAD SLIP CLUTCH

If the overload protection of the pto shaft is activated repeatedly when working in dense crops, select a lower gear. If it is activated for more than 10 seconds (when working in normal crops), stop immediately and establish the cause, to prevent possible damage.

CLEARING OF EDGES

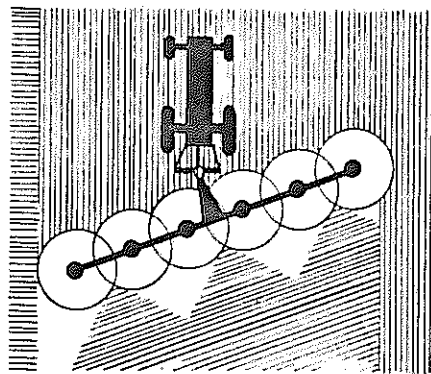
Raise the machine. Release the retention bolts above the 4 outside rotors and above the lefthand inside rotor, move all driving wheels to an angle setting and secure the bolts again.

When working at an angle setting (clearing of edges), take particular care when turning at headlands.

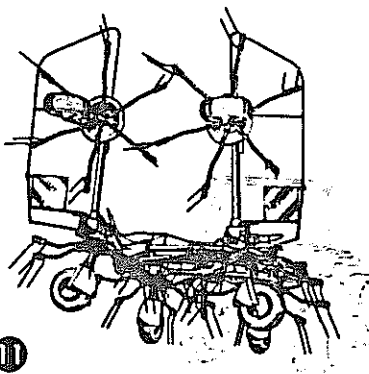
CARE AND MAINTENANCE:

The central gearbox is filled with approx. 0.6 litres of liquid grease. The 6 rotor gears should be lubricated with a grease gun before using the implement for the first time and at intervals of approx. 10 operating hours.

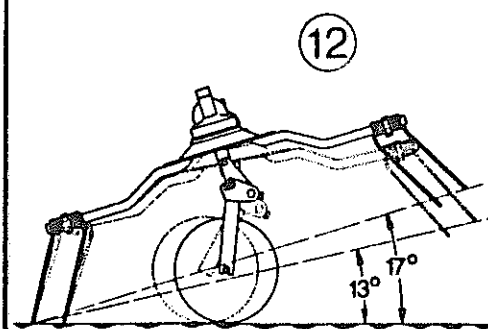
During the season, lubricate the grease nipples at the swivel points of the outside rotors and at the retention bolts of the wheels each day and grease the dog couplings and carrier bolts of the driveshaft. Oil the spindles and all retention bolts and swivel bolts from time to time. Check the pressure in the pneumatic tyres (28.44 lbs/sq.in.) Check all nuts and bolts for tightness after the first use and tighten, if necessary.



10



11



12

MISE EN SERVICE:

Les différentes possibilités de la machine sont indiquées dans les illustrations 7 à 11:

- Fig. 7 - Eparpillement des andains de faucheuse
- Fig. 8 - Retournement en plein
- Fig. 9 - Eparpillement des gros andains
- Fig. 10 - Dégagement des clôtures
- Fig. 11 - Position transport

La vitesse d'avancement doit être adaptée aux conditions de la récolte. Le régime de la prise de force est fonction du degré de séchage du fourrage. Lors du fanage de fourrage sec, réduire le régime de la prise de force.

La qualité du fanage est directement influencée par les différences de densité, de longueur et de largeur de coupe de la récolte. C'est la raison pour laquelle une conduite déportée par rapport à l'andain ou/et une modification du régime de la prise de force permet une amélioration sensible du fanage. Lors du premier fanage de l'andain de faucheuse, réduire la vitesse d'avancement.

FOURCHES DE ROUES RÉGLABLES EN HAUTEUR

La HR 771-DH est livrée avec fourches de roues réglables en hauteur (Fig. 12). L'angle d'inclinaison est réglable à volonté par une vis située sous la toupie.

LIMITEUR DE COUPLE

Si le limiteur de couple fonctionne à répétition dans un fourrage dense, il y a lieu d'engager une vitesse d'avancement inférieure. S'il fonctionne plus de 10 secondes dans un fourrage normal, arrêter immédiatement pour rechercher la cause et éviter des détériorations éventuelles.

DÉGAGEMENT DES CLÔTURES

Relever la machine, puis déverrouiller les leviers des 4 toupies extérieures et de la toupie intérieure gauche. Faire pivoter les roues pour mise en biais de la machine, puis verrouiller les leviers.

Lors du travail avec mise en biais des roues, prendre toute précaution en virage.

ENTRETIEN:

Capacité du boîtier central: 0.6 litre de graisse fluide. Renvois d'angle des 6 toupies: doivent être graissés avant la première mise en route, puis toutes les 10 heures, en faisant tourner les toupies à la main pendant le graissage.

Le graissage général de la machine doit être effectué tous les jours. Enduire de graisse, tous les jours, les manchons d'accouplement de l'arbre d'entraînement. Huiler de temps en temps tous les axes et pivots. Vérifier périodiquement la pression des pneumatiques (2 kg/cm²). Après quelques heures de fonctionnement, puis par la suite, de temps en temps, vérifier et resserrer toute la boulonnerie.

HET WERKEN MET DE MACHINE

De werkwijze kiest men zoals weergegeven in de fig. 7 tot 11.

- Fig. 7 - strooien van maaizwaden
- Fig. 8 - schudden van het gewas
- Fig. 9 - schudden van wiersen
- Fig. 10 - schudden langs een afrastering
- Fig. 11 - transportstand

De werkwijze kiest men zoals weergegeven in bovenstaande afbeeldingen. De rijsnelheid moet zo gekozen worden, dat het gehele gewas goed opgenomen wordt en gelijkmatig verstrooid wordt. Vooral de eerste keer langzaam rijden en behoorlijk veel toeren op de aftakas maken. Maar als het gewas droger wordt, moet het aftakstoerental minder worden.

Verschillende gewassen: de lengte van het gewas en de maaibreedte van de maaier kunnen de strooikwaliteit beïnvloeden. Een op het zwad aangepaste rijwijze en/of een gewijzigd toerental kan het strooibeeld duidelijk verbeteren. Vooral bij de eerste keer schudden van een gemaaid zwad moet de rijsnelheid niet te hoog zijn.

HOOGTE VERSTELBARE WIELGAFFELS

De HR 771-DH wordt met hoogtverstelbare wielen geleverd voor een exacte schudhoekverstelling (Afb. 12). Bij deze uitvoering kan de tandhoek t.o.v. de bodem traploos versteld worden. De verstelling gebeurt d.m.v. een bout aan de onderzijde v.d. rotor.

SLIPKOPPELING

Wanneer de slipkoppeling regelmatig in werking treedt, zal men een lagere versnelling moeten kiezen. Wanneer ze langer als 10 sec. aanspreekt, moet onmiddellijk de oorzaak vastgesteld worden om defect te vermijden.

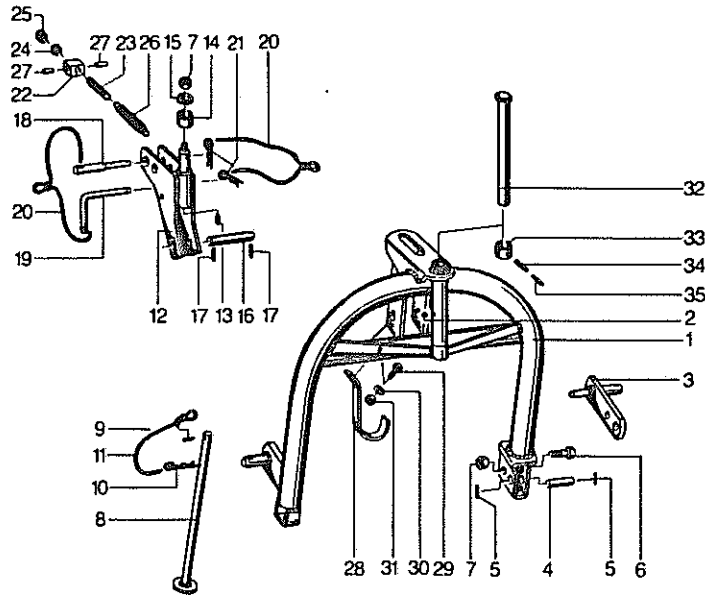
SCHUDDEN LANGS AFRASTERINGEN

Eerst machine heffen. Dan de vergrendelpennen van de 4 buitenste rotors ontgrendelen. Hierna met de hendel van de linker binnenrotor de twee binnenste wielen schuin zetten en weer vergrendelen. Hierna de andere wielen weer vergrendelen.

In schuinstelling moeten bochten met heel veel voorzichtigheid gereden worden.

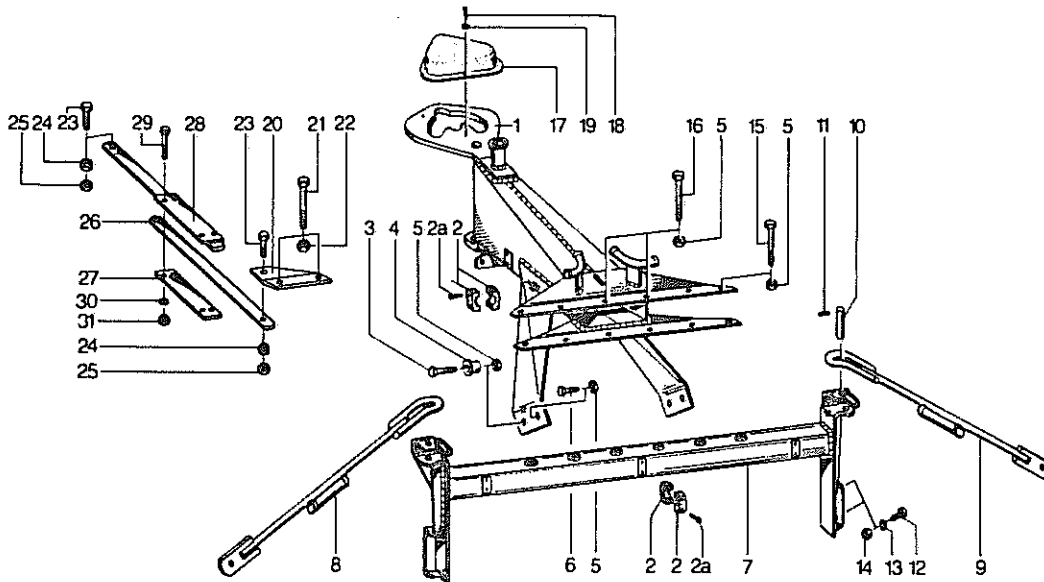
ONDERHOUD

Het middelste drijfwerk is gevuld met 0.6 ltr. vloeibaar vet. De 6 rotors moeten voor aflevering en ook na iedere 10 bedrijfsuren met een vetspuit doorgesmeerd worden, terwijl men de rotors langzaam doordraait. In den gebruiksperiode moeten de vetnippels op de scharnierpunten van de buitenste rotors en van de vergrendelpennen van de wielen dagelijks doorgesmeerd worden. Ook moeten de klauwkoppelingen en de meeneempennen in de aandrijf-as van vet worden voorzien. Van tijd tot tijd moeten de verstelspindels, de scharnierpunten en de borgpennen geolied worden. De bandenspanning van de wielen moet gecontroleerd worden (2 bar). Na de eerste gebruiksdag moeten alle bouten en moeren gecontroleerd worden op vastzitten en indien nodig nagetrokken worden.



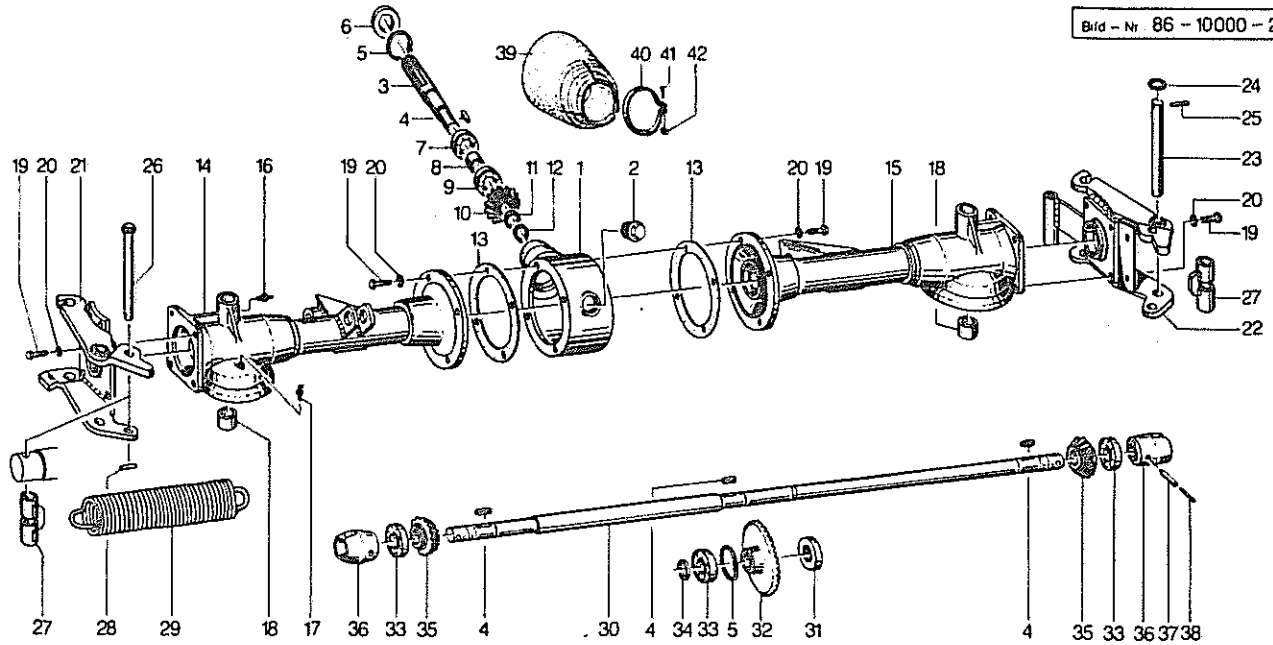
86-10000-00226

Pos.	Artikel-Nr. Order-No. Ordre-No. Artikel-No.	Beschreibung	Description	Désignation	Benaming	Bemerkung Remarque Opmerking
1	010.971	Dreipunktbock	3-PT linkage frame	Attelage 3 points	Driepuntsbok	
2	570.265	Schmiernippel	Grease nipple	Graisneur	Vetnippel	H 1 S 8 x 1
3	013.057	Zapfenhalter	Linkage pin	Bras d'attelage	Scharnierstuk	
4	010.279	Achse	Axle	Axe	Pen	
5	530.060	Spannstift	Tension pin	Goupille élastique	Spanstift	6 x 35 DIN 1481
6	500.538	Skt.-Schraube	Hex. bolt	Vis	Zeskante bout	M 16x60 DIN 931 8.8.vz
7	510.521	Skt.-Mutter	Hex. nut	Ecrou	Zeskante moer	M 16 DIN 985 8 vz
8	010.566	Abstellstütze	Parking prop	Béquille	Steunpoot	
9	530.060	Spannstift	Tension pin	Goupille élastique	Spanstift	6 x 35 DIN 1481
10	570.229	Federstecker	Spring clip	Goupille Bêta	R-veer	6 DIN 11024 vz
11	015.050	Seil	Rope	Corde	Koord	500 L
12	010.972	Klinke	Latch	Tête d'attelage	Pendelstuk	
13	570.289	Schmiernippel	Grease nipple	Graisneur	Vetnippel	H 2 M 10 x 1
14	541.739	Druckrolle	Bushing	Bague	Drukrol	55 x 30
15	520.105	Scheibe	Washer	Rondelle	Schijf	16,5/45 x 3
16	010.375	Klinkenachse	Latch axle	Axe	Pen	
17	530.062	Spannstift	Tension pin	Goupille élastique	Spanstift	6 x 40 DIN 1481
18	011.732	Oberlenkerbolzen	Top link pin	Broche de 3e point	Topstangpen	
19	010.376	Steckbolzen	Pin cpl.	Broche de sécurité	Pen	
20	015.049	Seil	Rope	Corde	Koord	1250 L
21	570.226	Federstecker	Spring clip	Goupille Bêta	R-veer	4 DIN 11024 vz
22	015.026	Verbindungsstück	Connection	Guide d'accouplement	Verbindingsstuk	
23	015.027	Gewindestange	Rod, threaded	Tige filetée	Draadeind	
24	520.111	Scheibe	Washer	Rondelle	Schijf	17/28 x 3 DIN 1441
25	510.452	Skt.-Mutter	Hex. nut	Ecrou	Zeskante moer	M 16 DIN 980 8
26	560.060	Zugfeder	Tension spring	Ressort	Trekveer	155/120 x 30 x 5
27	530.110	Spannstift	Tension pin	Goupille élastique	Spanstift	10 x 30 DIN 1481
28	010.494	Gelenkwellenstütze	PTO-support	Support de transmission	Beschermbaak	
29	550.787	Skt.-Schraube	Hex. bolt	Vis	Zeskante bout	M 12 x 35 DIN 933 8.8
30	560.707	Tellerfeder	Spring washer	Rondelle Belleville	Schotelveer	28/12,2 x 1,5
31	510.451	Skt.-Mutter	Hex. nut	Ecrou	Zeskante moer	M 12 DIN 980 8
32	010.973	Verbindungsachse	Swivel axle	Axe-pivot	As	
33	010.974	Bund	Collar	Bague	Huls	
34	530.150	Spannstift	Tension pin	Goupille élastique	Spanstift	12 x 50 DIN 1481 vz
35	530.151	Spannstift	Tension pin	Goupille élastique	Spanstift	7 x 50 DIN 1481 vz



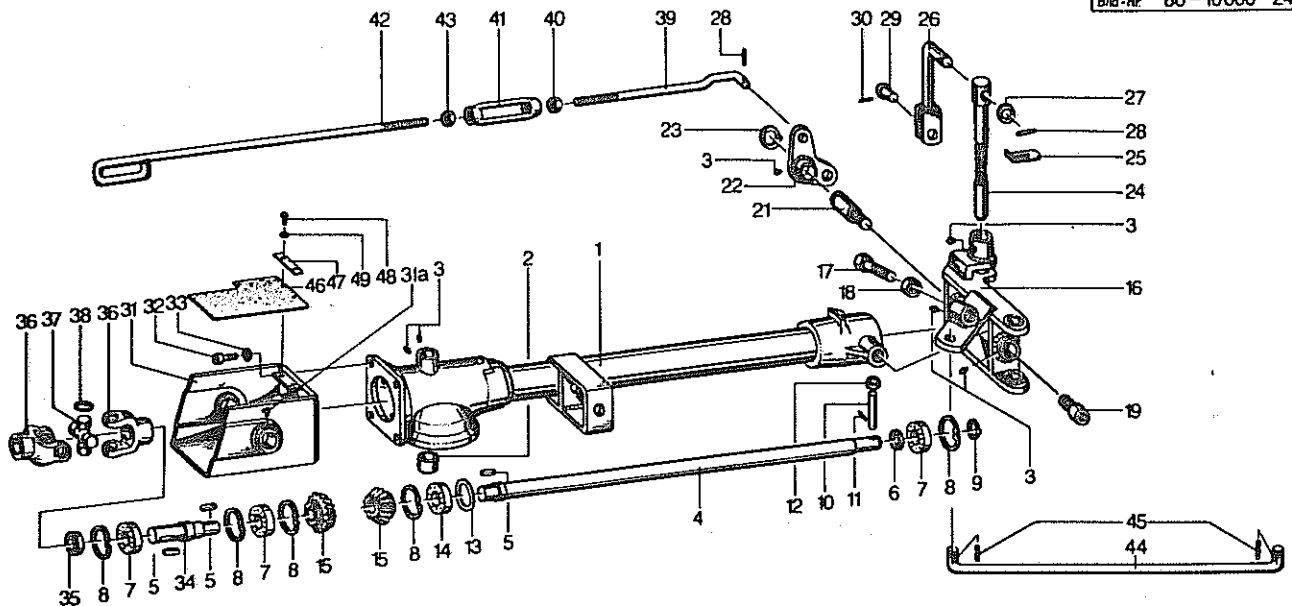
86-10000-00207

Pos.	Artikel-Nr. Order-No. Ordre-No. Artikel-No.	Beschreibung	Description	Désignation	Benaming	Bemerkung Remark Remarque Opmerking
1	010.969	Dreipunktträger	3-PT Carrying frame	Bâti d'attelage	Dreipuntsdrager	
2	570.587	Schellenhälfte	Clamp	Bride	Klem	SP 108 PPG LI
2a	502.875	Flachkopfschraube	Panhead bolt	Vis	Bout	M 6 x 25 DIN 85 vz
3	500.515	Skt.-Schraube	Hex. bolt	Vis	Zeskante bout	M 16 x 80 DIN 931 8.8
4	010.441	Klemmhülse	Clamping bush	Bride	Klemhuls	
5	510.521	Skt.-Mutter	Hex. nut	Ecrou	Zeskante moer	M 16 DIN 985 8 vz
6	500.818	Skt.-Schraube	Hex. bolt	Vis	Zeskante bout	M 16 x 30 DIN 933 8.8
7	010.970	Tragröhr	Frame tube	Traverse	Draagraam	
8	010.693	Zugstange, links	Track stay, left	Tirant, gauche	Trekstang, links	
9	010.690	Zugstange, rechts	Track stay, right	Tirant, droit	Trekstang, rechts	
10	010.691	Bolzen	Pin	Axe	Bout	
11	530.060	Spannstift	Tension pin	Goupille élastique	Spanstift	6 x 35 DIN 1481
12	500.784	Skt.-Schraube	Hex. bolt	Vis	Zeskante bout	M 12 x 30 DIN 933 8.8
13	520.534	Federring	Spring lock washer	Rondelle-frein	Veerring	12 DIN 128 vz
14	510.517	Skt.-Mutter	Hex. nut	Ecrou	Zeskante moer	M 12 DIN 985 8 vz
15	500.535	Skt.-Schraube	Hex. bolt	Vis	Zeskante bout	M 16 x 110 DIN 931 8.8
16	500.518	Skt.-Schraube	Hex. bolt	Vis	Zeskante bout	M 16 x 120 DIN 931 8.8
17	600.414	Schutztopf	Protective lid	Protection	Beschermkop	
18	531.031	Halbrundkerbnagel	Nail, grooved	Clou strié	Nagel	3 x 10 DIN 1476
19	520.004	Scheibe	Washer	Rondelle	Schijf	3,7/11x0,8 DIN 9021 vz
20	015.034	Haltewinkel	Support	Support	Plaat	
21	500.518	Skt.-Schraube	Hex. bolt	Vis	Zeskante bout	M 16 x 120 DIN 931 8.8
22	510.521	Skt.-Mutter	Hex. nut	Ecrou	Zeskante moer	M 16 DIN 985 8 vz
23	500.824	Skt.-Schraube	Hex. bolt	Vis	Zeskante bout	M 16 x 50 DIN 933 8.8
24	510.309	Skt.-Mutter	Hex. nut	Ecrou	Zeskante moer	M 16 DIN 934 8 vz
25	510.236	Skt.-Mutter	Hex. nut	Ecrou	Zeskante moer	M 16 DIN 936 8 vz
26	015.032	Bremslasche, hinten	Guide, rear	Coulisseau	Remstrip, achter	
27	015.033	Bremsplatte	Support arm	Bras support	Remschijf	
28	015.031	Bremslasche, vorn	Support arm, front	Bras support	Remstrip, voor	
29	500.461	Skt.-Schraube	Hex. bolt	Vis	Zeskante bout	M 10 x 70 DIN 931 8.8
30	560.707	Tellerfeder	Spring washer	Rondelle Belleville	Schotelveer	28/12,2 x 1,5
31	510.303	Skt.-Mutter	Hex. nut	Ecrou	Zeskante moer	M 10 DIN 936 8



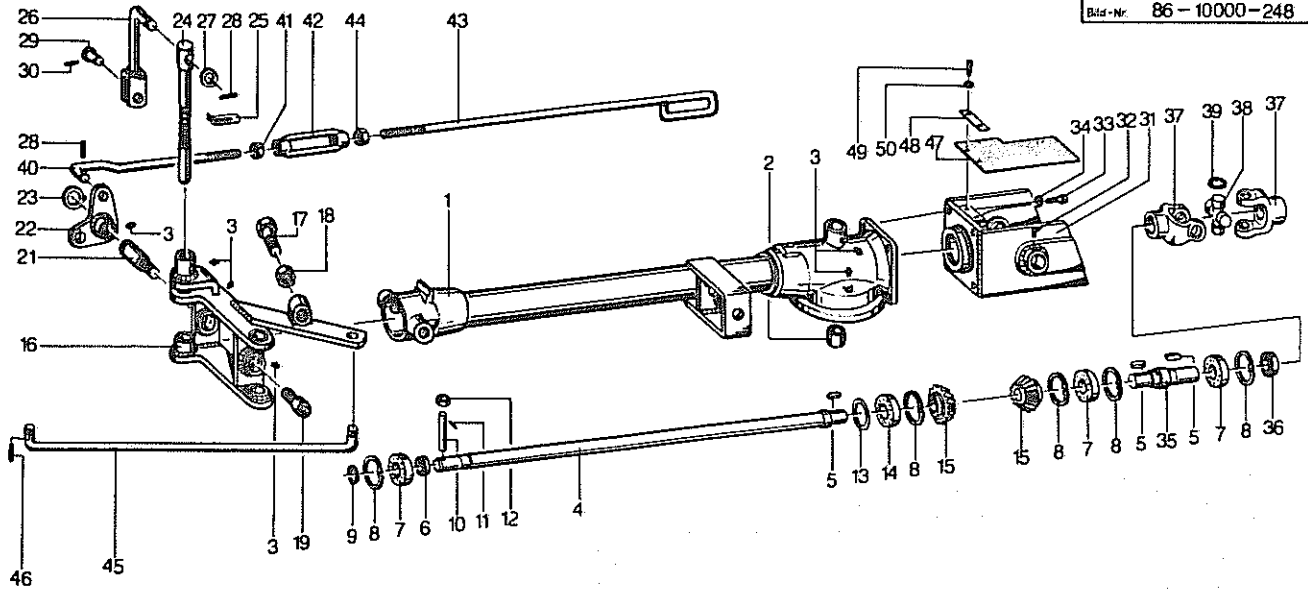
86-10000-00208

Pos.	Artikel-Nr. Order-No. Ordre-No. Artikel-No.	Beschreibung	Description	Désignation	Benaming	Bemerkung Remark Remarque Opmerking
1	010.380	Antriebsgehäuse	Drive housing	Carter de boîtier	Aandrijfhuis	
2	503.018	Verschlusschraube	Screw plug	Bouchon	Olieplug	M 42 x 2 DIN 910
3	010.519	Vielkeilwelle	Spline shaft	Arbre cannelé	Aseind	
4	531.332	Paßfeder, verg.	Key	Clavette	Spie	A 8x7x35 DIN 6885 C45
5	531.640	Seegerring	Circlip	Jonc d'arrêt	Borgring	J 62x2 DIN 472
6	550.060	Simmerring	Oil seal	Joint d'étanchéité	Keerring	BAD 35/62x10
7	540.155	Rillenkugellager	Grooved ball bearing	Roulement	Kogellager	6206 2RS
8	010.258	Distanzring	Spacer	Entretoise	Afstandsring	
9	541.105	Zylinderrollenlager	Bearing	Roulement	Naaldlager	NJ 206
10	010.793	Kegelrad	Pinion	Pignon conique	Tandwiel	Z = 15
11	010.436	Distanzring	Spacer	Entretoise	Afstandsring	
12	531.518	Seegerring	Circlip	Jonc d'arrêt	Borgring	A 28x1,5 DIN 471
13	551.210	Abdichtung	Gasket	Joint	Pakking	202/156x0,5
14	010.759	Flanschrohr, links	Flange pipe, left	Trompette, gauche	Framedeel L	
15	010.760	Flanschrohr, rechts	Flange pipe, right	Trompette, droite	Framedeel R	
16	570.265	Schmiernippel	Grease nipple	Graisieur	Vetnippel	H15 8 x 1
17	570.288	Schmiernippel	Grease nipple	Graisieur	Vetnippel	H3S 8 x 1 vz
18	541.719	Lagerbuchse	Bearing bush	Bague	Lagerbus	35/40x25
19	500.784	Skt-Schraube	Hex. bolt	Vis	Zeskante bout	M 12x30 DIN 933 B.8
20	520.534	Federring	Spring lock washer	Rondelle-frein	Veerring	12 vz DIN 128
21	010.695	Lagerbock, links	Bracket joint, left	Palier, gauche	Lagerbok, links	
22	010.694	Lagerbock, rechts	Bracket joint, right	Palier, droit	Lagerbok, rechts	
23	010.797	Lagerbolzen	Bolt	Axe-pivot	Schermierpen	
24	520.190	Scheibe	Washer	Rondelle	Schijf	26/40x2,5 vz
25	530.063	Spannstift	Tension pin	Goupille élastique	Spanstift	6x40 vz DIN 1481
26	010.798	Federbolzen	Axle	Axe	Pen	
27	010.796	Federhalter	Spring holder	Douille	Veerhouder	
28	530.066	Spannstift	Tension pin	Goupille élastique	Spanstift	6x55 DIN 1481
29	560.104	Zugfeder	Tension spring	Ressort	Trekveer	420x73x11x33 Wdg.
30	010.763	Hauptantriebswelle	Main drive shaft	Arbre de commande	Hoofdass	
31	550.042	Simmerring	Oil seal	Joint d'étanchéité	Keerring	BA 30/62x10
32	010.655	Kegelrad	Pinion	Couronne	Tandwielen	Z = 30
33	540.156	Rillenkugellager	Grooved ball bearing	Roulement	Kogellager	6206 2RS C3
34	010.125	Distanzring	Spacer	Entretoise	Afstandsring	
35	010.744	Kegelrad	Pinion	Pignon	Tandwiel	Z = 15
36	010.692	Klauenkupplung	Coupling piece	Manchon d'accouplement	Klauwkoppeling	
37	530.133	Spannstift	Tension pin	Goupille élastique	Spanstift	12x60 DIN 1481
38	530.083	Spannstift	Tension pin	Goupille élastique	Spanstift	7x60 DIN 1481
39	610.700	Schutztrichter	Protective cone	Protection	Beschermkap	82.84.04
40	610.570	Spannband	Tightening tape	Collier de serrage	Klemband	82.87.02
41	503.126	Linienkopfschraube	Bolt	Vis	Bout	M 5x25 vz DIN 7985
42	510.602	Vkt-Mutter	Square nut	Ecrou	Moer	M 5 vz DIN 557



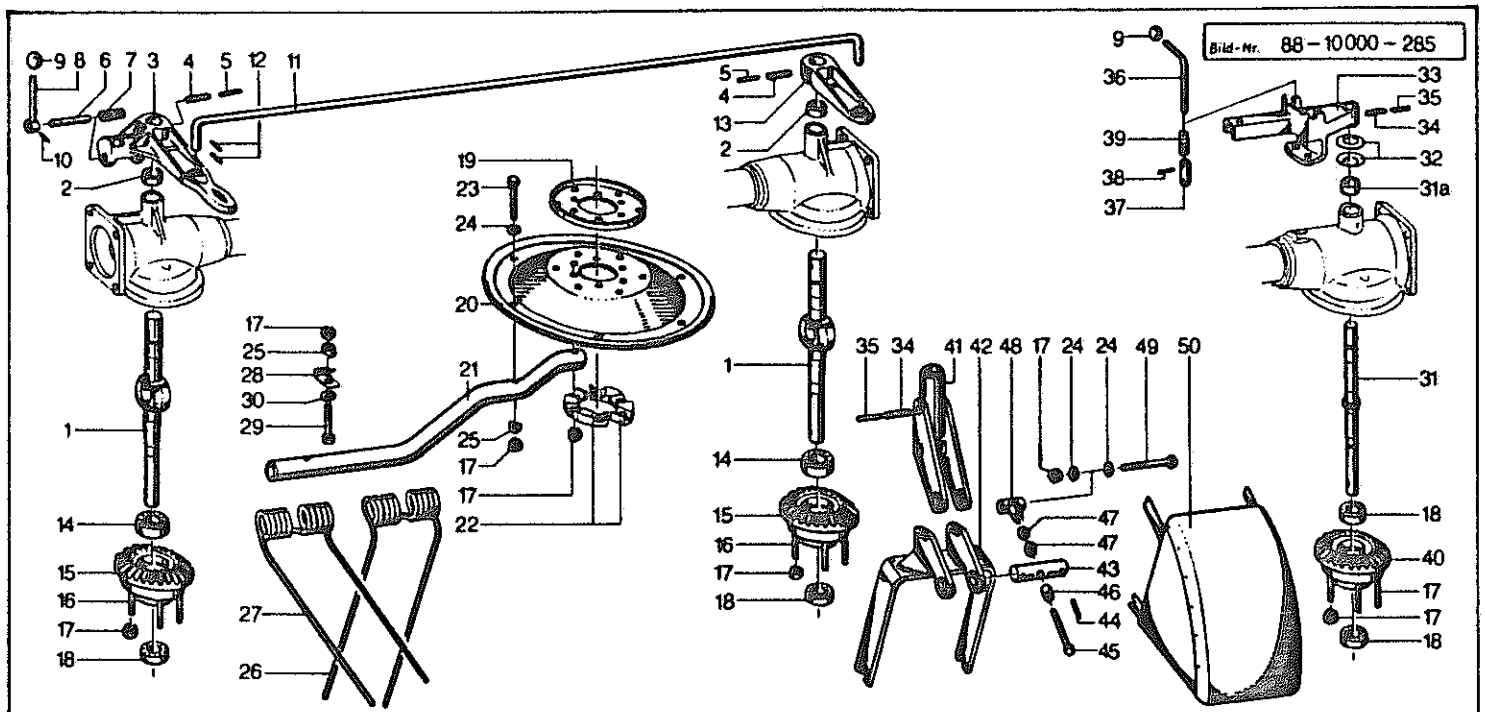
86-10000-00210

Pos.	Artik.-Nr. Order-No. Artik.-No.	Beschreibung	Description	Désignation	Benaming	Bemerkung Remark Opmerking
1	010.977	Tragrohr, innen, links	Frame tube, inner, left	Trompette, int., gauche	Draagraam, binnen, links	
2	541.717	Lagerbuchse	Bearing bush	Bague	Lagerbus	30/35 x 25
3	570.265	Schmiernippel	Grease nipple	Graisseur	Vetnippel	H 1 S 8 x 1
4	010.767	Kreiselantriebswelle	Spider shaft	Arbre d'entraînement	As	
5	531.332	Paßfeder	Key	Clavette	Spie	ABx7x35 DIN 6885 C45vg
6	010.125	Distanzring	Spacer	Entretoise	Afstandsring	
7	540.156	Rillenkugellager	Grooved ball bearing	Roulement	Kogellager	6206 2RS C3
8	531.640	Seegerring	Circlip	Jonc d'arrêt	Borgring	J 62 x 2 DIN 472
9	531.520	Seegerring	Circlip	Jonc d'arrêt	Borgring	A 30 x 1,5 DIN 471
10	010.463	Mitnehmerbolzen	Coupling bolt	Axe	Meenemer pen	
11	600.453	Kugelrolle	Ball ring	Roulette	Lagerrolletje	
12	530.029	Spannstift	Tension pin	Goupille élastique	Spanstift	4 x 20 DIN 1481
--	010.465	Mitnehmerbolzen kpl.	Coupling bolt cpl.	Axe cpl.	Meenemer pen	
13	520.472	Stützscheibe	Support ring	Rondelle d'appui	Steunring	50/62 x 3 DIN 988
14	540.077	Rillenkugellager	Grooved ball bearing	Roulement	Kogellager	6007 2RS C3
15	010.656	Kegelrad	Pinion	Pignon	Tandwiel	Z = 15
16	010.983	Kardanring, links	Cardan ring, left	Tête pivotante, gauche	Tussenhuis, links	
17	500.844	Skt.-Schraube	Hex. bolt	Vis	Zeskante bout	M 20x80 DIN 933 8.8
18	510.313	Skt.-Mutter	Hex. nut	Ecrou	Zeskante moer	M 20 DIN 936 8
19	503.183	Lagerzapfen	Bearing bolt	Tourillon	Lagertappen	M 24 x 2 x 70 8.8
21	503.182	Lagerzapfen	Bearing bolt	Tourillon	Lagertappen	M 24 x 2 x 113
22	010.987	Sperrplatte, links	Stopper, left	Biellette	Hebel L	
23	531.512	Seegerring	Circlip	Jonc d'arrêt	Seegerring	A 32 x 1,5 DIN 471
24	010.989	Federbolzen	Spring bolt	Axe	Borgring	
25	015.019	Zwischenstück	Clamp	Arrêteoir	Blokkeerplatje	
26	010.986	Winkelhebel	Lever	Levier	Trekstang	
28	530.059	Spannstift	Tension pin	Goupille élastique	Spanstift	6 x 32 DIN 1481
29	010.990	Gelenkbolzen	Pin	Axe	Schanierpin	
30	530.043	Spannstift	Tension pin	Goupille élastique	Spanstift	5 x 32 DIN 1481
31	010.979	Gelenkträger	Frame	Palier	Schanierstuk	
31a	570.288	Schmiernippel	Grease nipple	Graisseur	Vetnippel	H 3 S 8 x 1 vz
32	501.685	Zyl.-Schraube	Cylindrical bolt	Vis	Bout	M 12 x 30 DIN 912 8.8
33	520.534	Federring	Spring lock washer	Rondelle-frein	Veerring	12 DIN 128 vz
34	010.980	Zwischenwelle	Intermediate shaft	Arbre intermédiaire	Tussenas	
35	010.809	Distanzring	Spacer	Entretoise	Afstandsring	
36	610.011	Nabengabel	Nave yoke	Mâchoire	Gaffelstuk	
37	610.058	Kreuzgarnitur	Univ. joint assembly	Croisillon	Kruisstukje	
38	531.853	Seeger-K-Ring	Circlip	Jonc d'arrêt	Borgring	J 24 x 1,2 K DIN 984
--	610.066	Kreuzgelenk	Unit package	Cardan	Gaffel	Pos. 36-38
39	010.991	Zugstange, kurz	Track stay, short	Tirant, court	Trekstang	
40	510.312	Skt.-Mutter	Hex. nut	Ecrou	Zeskante moer	M 16 links DIN 936 8vz
41	590.041	Spannschloßkörper	Tensioner	Tendeur	Wervelmoer	M 16 x 170 DIN 1480 vz
42	010.992	Zugstange, lang	Track stay, long	Tirant, long	Trekstang	
43	510.310	Skt.-Mutter	Hex. nut	Ecrou	Zeskante moer	M 16 DIN 936 8
44	010.985	Zugstange	Track stay	Tirant	Trekstang	
45	530.078	Spannstift	Tension pin	Goupille élastique	Spanstift	7 x 36 DIN 1481 vz
46	600.473	Deckplatte	Cover plate	Couvercle	Afdekplaat	220 x 130 x 5
47	010.893	Halteblech	Plate	Plaque	Plaatje	
48	502.858	Zyl.-Schraube	Cylindrical bolt	Vis	Bout	M 6 x 16 DIN 84 vz
49	520.020	Scheibe	Washer	Rondelle	Schijf	A 6,4/12,5x1,6DIN125vz



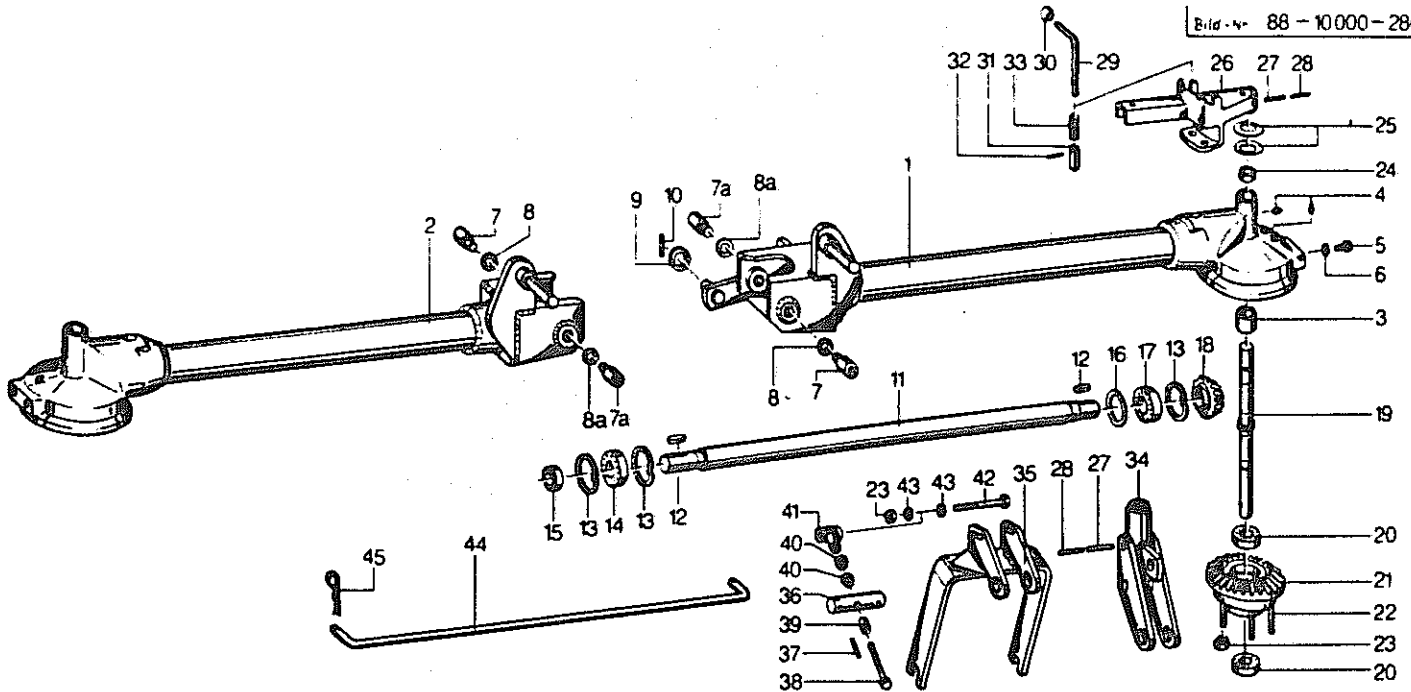
86-10000-00211

Pos.	Artikel-Nr. Order-No. Ordre-No. Artikel-No.	Beschreibung	Description	Désignation	Benaming	Bemerkung Remarque Opmerking
1	010.978	Tragrohr, innen, rechts	Frame tube, inner, right	Trompette, int., droite	Draagraam, binnen, re.	
2	541.717	Lagerbuchse	Bearing bush	Bague	Lagerbus	30/35x25
3	570.265	Schmiernippel	Grease nipple	Graisseur	Vetnippel	H15 8 x 1
4	010.767	Kreiselantriebswelle	Spider shaft	Arbre d'entraînement	As	
5	531.332	Paßfeder	Key	Clavette	Spie	A8x7x35 DIN 6885 C45vg
6	010.125	Distanzring	Spacer	Entretoise	Afstandsring	
7	540.156	Rillenkugellager	Grooved ball bearing	Roulement	Kogellager	6206 2RS C3
8	531.640	Seegerring	Circlip	Jonc d'arrêt	Borgring	J 62x2 DIN 472
9	531.520	Seegerring	Circlip	Jonc d'arrêt	Borgring	A 30x1,5 DIN 471
10	010.463	Mitnehmerbolzen	Coupling bolt	Axe	Meenemer pen	
11	600.453	Kugelrolle	Ball ring	Roulette	Lagerrolletje	
12	530.029	Spannstift	Tension pin	Goupille élastique	Spanstift	4x20 DIN 1481
--	010.465	Mitnehmerbolzen kpl.	Coupling bolt, compl.	Arbre d'entraînement	Meeneempen kpl.	
13	520.472	Stützscheibe	Support ring	Rondelle d'appui	Steunring	Pos. 10-12 50/62x3 DIN 988
14	540.077	Rillenkugellager	Grooved ball bearing	Roulement	Kogellager	6007 2RS C3
15	010.656	Kegelrad	Pinion	Pignon	Tandwiel	Z = 15
16	010.984	Kardanring, rechts	Cardan ring, right	Tête pivotante, droite	Ring, rechts	
17	500.844	Skt-Schraube	Hex. bolt	Vis	Zeskante bout	M 20x80 DIN 933 8.8
18	510.313	Skt-Mutter	Hex. nut	Ecrou	Zeskante moer	M 20 DIN 936 8
19	503.183	Lagerzapfen	Bearing bolt	Tourillon	Lagertappen	M 24x2x70 8.8
21	503.182	Lagerzapfen	Bearing bolt	Tourillon	Lagertappen	M 24x2x113
22	010.988	Sperrplatte, rechts	Stopper, right	Biellette	Borgplaat	
23	531.512	Seegerring	Circlip	Jonc d'arrêt	Borgring	A 32x1,5 DIN 471
24	010.989	Federbolzen	Spring bolt	Axe	Pen	
25	015.019	Zwischenstück	Clamp	Arrêteoir	Tussenstuk	
26	010.986	Winkelhebel	Lever	Levier	Trekstang	
27	520.141	Scheibe	Washer	Rondelle	Schijf	21/33x1
28	530.059	Spannstift	Tension pin	Goupille élastique	Spanstift	6 x 32 DIN 1481
29	010.990	Gelenkbolzen	Pin	Axe	Schanierpen	
30	530.043	Spannstift	Tension pin	Goupille élastique	Spanstift	5 x 32 DIN 1481
31	010.979	Gelenkträger	Frame	Palier	Draagarm	
32	570.288	Schmiernippel	Grease nipple	Graisseur	Vetnippel	H35 8x1 vz
33	501.685	Zyl.-Schraube	Cylindrical bolt	Vis	Inbusbout	M 12x30 DIN 912 8.8
34	520.534	Federring	Spring lock washer	Rondelle-frein	Veerring	12 DIN 128 vz
35	010.980	Zwischenwelle	Intermediate shaft	Arbre intermédiaire	Tussenas	
36	010.809	Distanzring	Spacer	Entretoise	Afstandsring	
37	610.011	Nabengabel	Nave yoke	Mâchoire	Gaffel	
38	610.058	Kreuzgarnitur	Univ. joint assembly	Croisillon	Kruisstuk	
39	531.853	Seeger-K-Ring	Circlip	Jonc d'arrêt	Borgring	J 24x1,2 K DIN 984
--	610.066	Kreuzgelenk	Unit package	Cardan	Kruisstuk	Pos. 36 - 38
40	010.991	Zugstange, kurz	Track stay, short	Tirant, court	Trekstang kort	
41	510.312	Skt-Mutter	Hex. nut	Ecrou	Zeskante moer	M16 links DIN 936 8vz
42	590.041	Spannschloßkörper	Tensioner	Tendeur	Wervelmoer	M16x170 DIN 1480 vz
43	010.992	Zugstange, lang	Track stay, long	Tirant, long	Trekstang lang	
44	510.310	Skt-Mutter	Hex. nut	Ecrou	Zeskante moer	M 16 DIN 936 8
45	010.985	Zugstange	Track stay	Tirant	Trekstang	
46	530.078	Spannstift	Tension pin	Goupille élastique	Spanstift	7x36 DIN 1481 vz
47	600.473	Deckplatte	Cover plate	Couvercle	Afdeksplaat	220x130x5
48	010.893	Halblech	Plate	Plaque	Plaatje	
49	502.858	Zyl.-Schraube	Cylindrical bolt	Vis	Bout	M 6x16 DIN 84 vz
50	520.020	Scheibe	Washer	Rondelle	Schijf	A6,4/12,5x1,6 DIN125vz



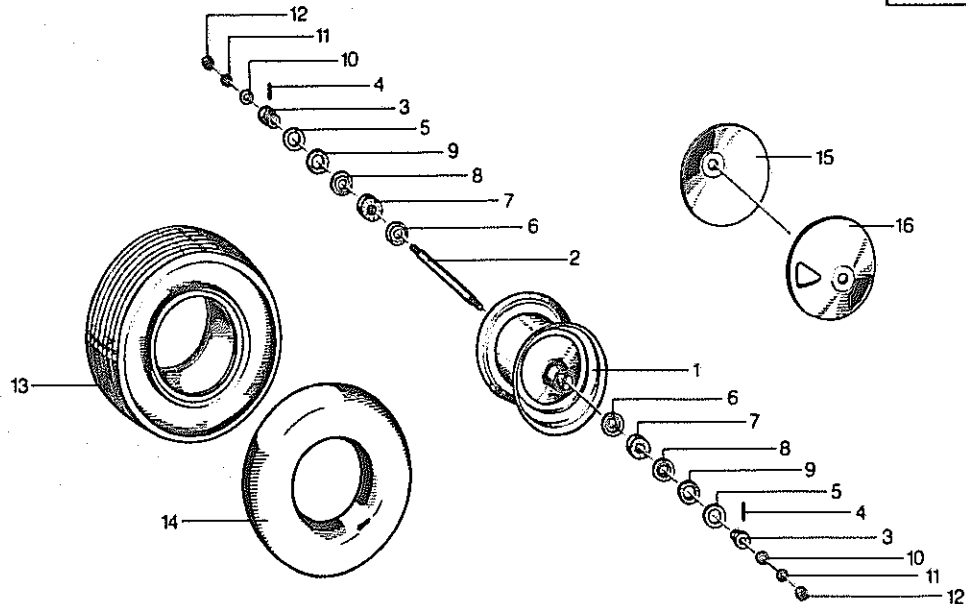
88-10000-00228

Pos.	Artikel-Nr. Order-No. Artikel-No.	Beschreibung	Description	Désignation	Benaming	Bemerkung Remark Opmerking
1	010.836	Kreiselachse	Rotor shaft	Arbre de toupie	Rotoras	
2	010.499	Distanzrohr	Spacer	Entretoise	Afstandbus	
3	010.717	Handhebel	Lever	Levier	Verstelarm	010717 G
4	530.133	Spannstift	Tension pin	Goupille élastique	Spanstift	12 x 60 DIN 1481
5	530.083	Spannstift	Tension pin	Goupille élastique	Spanstift	7 x 60 DIN 1481
6	010.719	Arretierstecker	Lock pin	Axe de verrouillage	Vergrendel pen	
7	560.234	Druckfeder	Compression spring	Ressort	Drukveer	40 x 15,5 x 2
8	010.718	Handgriff	Handle	Verrou	Hefboom	
9	570.375	Kugelknopf	Ball head	Boule	Knop	32
10	530.040	Spannstift	Tension pin	Goupille élastique	Spanstift	5 x 24 DIN 1481
11	010.485	Spurstange	Track stay	Tringle d'accouplement	Spoorstang	
12	530.044	Spannstift	Tension pin	Goupille élastique	Spanstift	5 x 36 DIN 1481
13	010.720	Hebelarm	Lever arm	Biellette	Arm	010720 G
14	540.077	Rillenkugellager	Grooved ball bearing	Roulement	Kogellager	6007 2RS C3
15	010.835	Kegelrad	Pinion	Couronne	Tandwiel	
16	503.192	Schraubenbolzen	Stud	Goujon	Tapeinden	M 12 x 73 8.8
17	510.517	Skt.-Mutter	Hex. nut	Ecrou	Zeskante moer	M 12 DIN 985 8 vz
18	540.073	Rillenkugellager	Grooved ball bearing	Roulement	Kogellager	6006 2RS C3
19	010.482	Schutzdeckel	Cover	Couvercle	Afdeksplaat	
20	013.006	Zinkenarmplatte	Tine arm plate	Toupie	Rotorplaat	
21	010.484	Zinkenarm	Tine arm	Arbre porte-dents	Tandarm	
22	010.483	Klemsegment	Adjuster segment	Bride	Klemsegment	010483 G
23	500.486	Skt.-Schraube	Hex. bolt	Vis	Zeskante bout	M 12x60 DIN 931 8.8 vz
24	520.085	Scheibe	Washer	Rondelle	Schijf	13/25 x 3 vz
25	010.205	Kloben	Tine bracket	Rondelle d'appui	Passschijf	010205 G
26	600.033	Zinken, links	Tine, left	Dent, gauche	Tand, links	9,5
27	600.032	Zinken, rechts	Tine, right	Dent, droite	Tand, rechts	9,5
28	010.168	Zinkenklammer	Tine holder	Bride de dent	Tandbeugel	
29	500.490	Skt.-Schraube	Hex. bolt	Vis	Zeskante bout	M 12x70 DIN 931 8.8 vz
30	520.094	Scheibe	Washer	Rondelle	Schijf	14/35 x 4 vz
--	010.299	Zinkenbefestigung	Bolt assy. for tine	Bride de fixation, cpl.	Tandbeugel	Pos. 17,25,28-30
31	010.769	Kreiselachse	Rotor shaft	Arbre de toupie	Rotoras	
31a	010.498	Distanzrohr	Spacer	Entretoise	Afstandbus	
32	560.719	Tellerfeder	Spring washer	Rondelle Belleville	Veerschijven	70/35,5 x 1,7
33	010.409	Stelhebel	Lever	Levier	Verstelarm	010409 G
34	530.140	Spannstift	Tension pin	Goupille élastique	Spanstift	12 x 45 DIN 1481
35	530.080	Spannstift	Tension pin	Goupille élastique	Spanstift	7 x 45 DIN 1481
36	010.771	Stecker	Handle	Broche	Pen	
37	010.772	Buchse	Bush	Bague	Bus	
38	530.049	Spannstift	Tension pin	Goupille élastique	Spanstift	5 x 20 DIN 1481
39	560.234	Druckfeder	Compression spring	Ressort	Drukveer	40 x 15,5 x 2
40	010.481	Kegelrad	Pinion	Couronne	Tandwiel	
41	015.075	Radhalter	Wheel bracket	Support de roue	Wielhouder	
42	015.076	Radgabel	Wheel fork	Fourche de roue	Wielgaffel	
43	015.079	Lagerachse	Axle	Arbre creux	As	
44	530.094	Spannstift	Tension pin	Goupille élastique	Spanstift	8x40 DIN 1481
45	500.804	Skt.-Schraube	Hex. bolt	Vis	Zeskante hout	M 12x100 DIN 933 8.8vz
46	015.078	Distanzring	Spacer	Entretoise	Afstandring	
47	510.306	Skt.-Mutter	Hex. nut	Ecrou	Zeskante moer	M 12 DIN 936 8
48	015.077	Stellglied	Adjuster	Pièce de réglage	Afstelstuk	
49	500.380	Skt.-Schraube	Hex. bolt	Vis	Zeskante hout	M 12x100 DIN 931 8.8vz
50	010.497	Schutzhaube	PTO-guard	Garant de roue	Beschermkap	



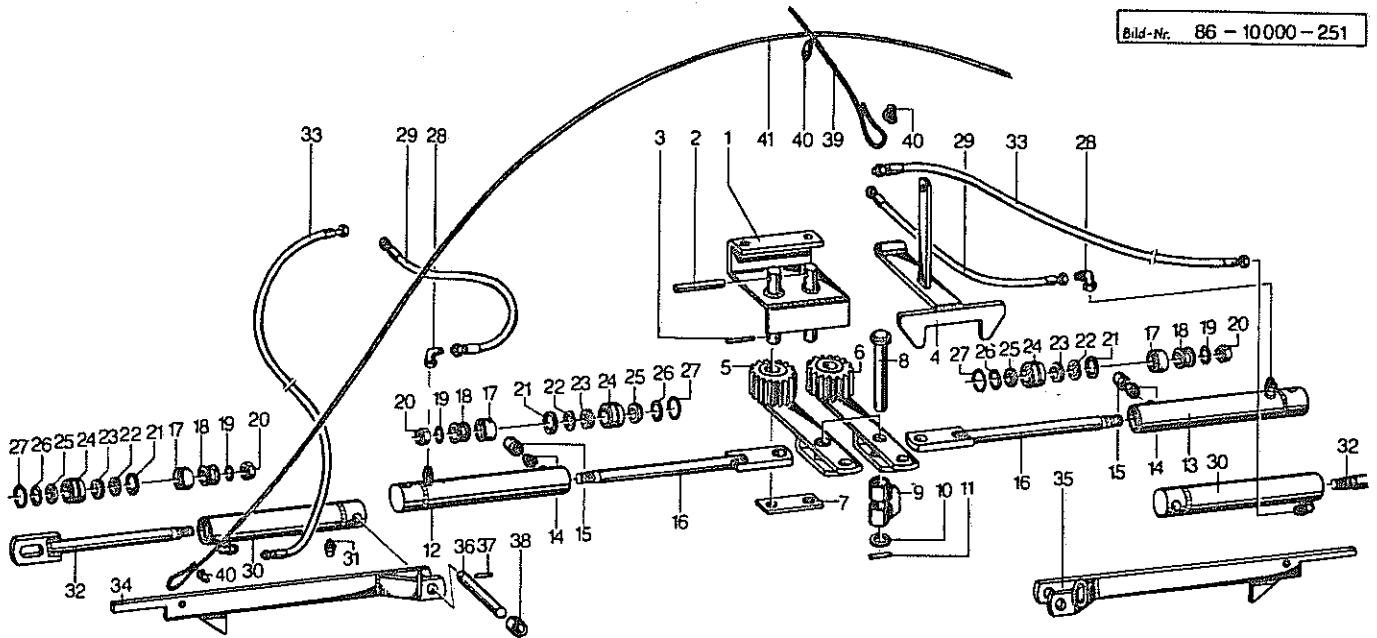
88-10000-00229

Pos.	Artikel-Nr. Order-No. Order-No. Artikel-No.	Beschreibung	Description	Désignation	Benaming	Bemerkung Remark Remarque Opmerking
1	015.046	Tragrohr, außen, rechts	Frame tube, outer, right	Trompette, ext., droite	Draaghuis, buiten, rechts	
2	015.047	Tragrohr, außen, links	Frame tube, outer, left	Trompette, ext., gauche	Draaghuis, buiten, links	
3	541.717	Lagerbuchse	Bearing bush	Bague	Lagerbus	30/35x25
4	570.265	Schmiernippel	Grease nipple	Graisseur	Vetnippel	H 1 S 8x1
5	500.783	Skt.-Schraube	Hex. bolt	Vis	Zeskante hout	M 12x25 DIN 933 8.8 vz
6	520.534	Federring	Spring lock washer	Rondelle-frein	Veerring	12 DIN 128 vz
7	503.180	Lagerzapfen	Bearing holt	Tourillon	Lagerpunt	M 20x1,5x50 8.8
7a	503.179	Lagerzapfen	Bearing holt	Tourillon	Lagerpunt	M 20x1,5 L x 50 8.8
8	520.561	Federring	Spring lock washer	Rondelle-frein	Veerring	20 DIN 7980 vz
8a	520.562	Federring	Spring lock washer	Rondelle-frein	Veerring	20 L DIN 7980 vz
9	520.148	Scheibe	Washer	Rondelle	Schijf	21/45 x 2
10	530.080	Spannstift	Tension pin	Goupille élastique	Spanstift	7x45
11	010.995	Antriebswelle	Rotor drive shaft	Arbre d'entraînement	Aandrijf-as	
12	531.332	Paßfeder	Key	Clavette	Spie	A 8x7x35 DIN 6885 C45vg
13	531.640	Seegerring	Circlip	Jonc d'arrêt	Borgring	J 62x2 DIN 472
14	540.156	Rillenkugellager	Grooved ball bearing	Roulement	Kogellager	6206 2RS C3
15	010.896	Distanzrohr	Spacer	Entretoise	Afstandhus	
16	520.472	Stützscheibe	Support ring	Rondelle d'appui	Steuuring	50/62 DIN 988
17	540.077	Rillenkugellager	Grooved ball bearing	Roulement	Kogellager	6007 2 RS C3
18	010.656	Kegelrad	Pinion	Couronne	Tandwiel	z=15
19	010.769	Kreiselachse	Rotor shaft	Arbre de toupie	Rotoras	
20	540.073	Rillenkugellager	Grooved ball bearing	Roulement	Kogellager	6006 2RS C3
21	010.481	Kegelrad	Pinion	Couronne	Tandwiel	
22	503.192	Schraubenholzen	Stud	Goujon	Tapeind	M 12x73 8.8
23	510.517	Skt.-Mutter	Hex. nut	Ecrou	Zeskante moer	M 12 DIN 985 8 vz
24	010.498	Distanzrohr	Spacer	Entretoise	Afstandhus	
25	560.719	Tellerfeder	Spring washer	Rondelle Belleville	Veerschijven	70/35,5x1,7
26	010.409	Stellhebel	Lever	Levier	Afstelarm	010409 G
27	530.140	Spannstift	Tension pin	Goupille élastique	Spanstift	12x45 DIN 1481
28	530.080	Spannstift	Tension pin	Goupille élastique	Spanstift	7x45 DIN 1481
29	010.771	Stecker	Spring clip	Broche	Pen	
30	570.375	Kugelknopf	Ball head	Boule	Knop	32
31	010.772	Buchse	Bush	Bague	Bus	
32	530.049	Spannstift	Tension pin	Goupille élastique	Spanstift	5x20 DIN 1481
33	560.234	Druckfeder	Compression spring	Ressort	Drukveer	40x15,5x2
34	015.103	Radhalter	Wheel bracket	Support de roue	Wielhouder	
35	015.076	Radgabel	Wheel fork	Fourche de roue	Wielgaffel	
36	015.079	Lagerachse	Axle	Arbre creux	As	
37	530.094	Spannstift	Tension pin	Goupille élastique	Spanstift	8x40 DIN 1481
38	500.804	Skt.-Schraube	Hex. bolt	Vis	Zeskante hout	M 12x100 DIN 933 8.8 vz
39	015.078	Distanzring	Spacer	Entretoise	Afstandring	
40	510.306	Skt.-Mutter	Hex. nut	Ecrou	Zeskante moer	M 12 DIN 936 8
41	015.077	Stellglied	Adjuster	Pièce de réglage	Afstelstuk	
42	500.380	Skt.-Schraube	Hex. bolt	Vis	Zeskante hout	M 12x100 DIN 931 8.8 vz
43	520.085	Scheibe	Washer	Rondelle	Schijf	13/25 x 3 vz
44	010.997	Transportsicherung	Transport securing bar	Sécurité de transport	Transportveiliging	
45	570.226	Federstecker	Cotter pin	Goupille hêta	Borgclip	4 DIN 11024 vz



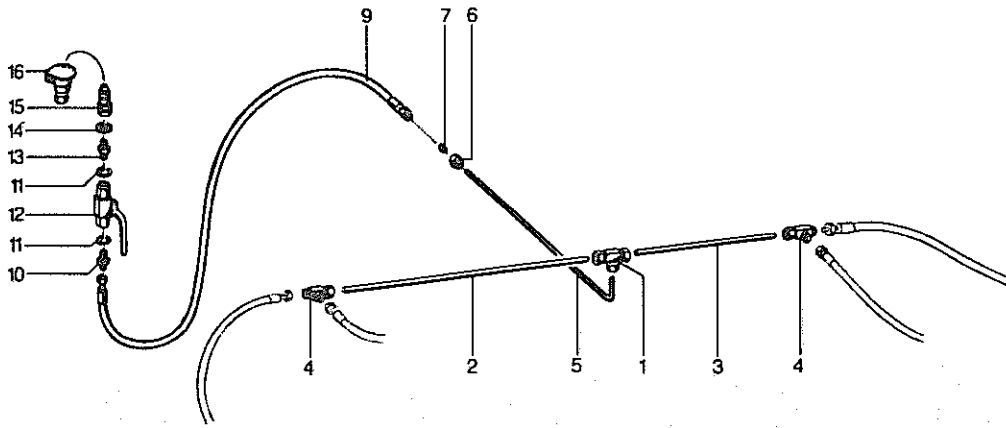
86-10000-00189

Pos.	Artikel-Nr. Order-No. Article-No.	Beschreibung	Description	Désignation	Benaming	Bemerkung Remark Opmerking
1	010.419	Radfelge	Wheel rim	Jante	Velg	
2	010.425	Radachse	Wheel axle	Axe de roue	Wielas	
3	002.123	Stoßring	Ring	Butée	Stoßring	
4	530.044	Spannstift	Tension pin	Goupille élastique	Spannstift	5 x 36 DIN 1481
5	520.228	Stoßringscheibe	Washer	Rondelle	Schijf	32/46 x 3
-	010.420	Radachse montiert	Wheel axle, mounted	Axe de roue, monté	Wielas, gemonteerd	Pos. 2 - 5
6	570.365	Fettkappe	Grease cap	Chapeau d'axe	Vetschijf	22/47 x 1,5
7	540.142	Rillenkugellager	Grooved ball bearing	Roulement	Kogellager	6204
8	520.134	Vorlegescheibe	Washer	Rondelle	Schijf	20,2/46 x 1
9	550.913	Filzring	Felt ring	Joint feutre	Viltring	48/32 x 6
10	520.112	Scheibe	Washer	Rondelle	Schijf	A 17/30 x 3 DIN 125
11	520.536	Federring	Spring lock washer	Rondelle-frein	Veerring	16 DIN 128 vz
12	510.521	Skt.-Mutter	Hex. nut	Ecrou	Zeskante moer	M 16 DIN 985 vz
--	010.421	Radachse kpl. montiert	Axle cpl. mounted	Axe de roue, complet	Wielas compleet	Pos. 2 - 12
--	010.422	Radfelge kpl. montiert	Wheel rim cpl. mounted	Jante de roue complet	Velg compleet gemont.	Pos. 1 - 12
13	591.120	Profildecke	Tyre	Pneu	Band	16/6,50 x 8/4 T-510
14	591.218	Schlauch	Tube	Chambre à air	Binnenband	16/6,50-8 Ventil TR13
--	010.423	Super-Ballonrad kpl.	Super-Balloon-Tyre cpl.	Roue super-ballon cpl.	Super ballonwiel cpl.	Pos. 1 - 14
15	001.131	Schutzscheibe ohne Loch	Hay guard without hole	Chapeau de roue sans trou	Beschermplaat zonder ventielgaat	
16	001.132	Schutzscheibe mit Loch	Hay guard with hole	Chapeau de roue avec trou	Beschermplaat met ventielgaat	



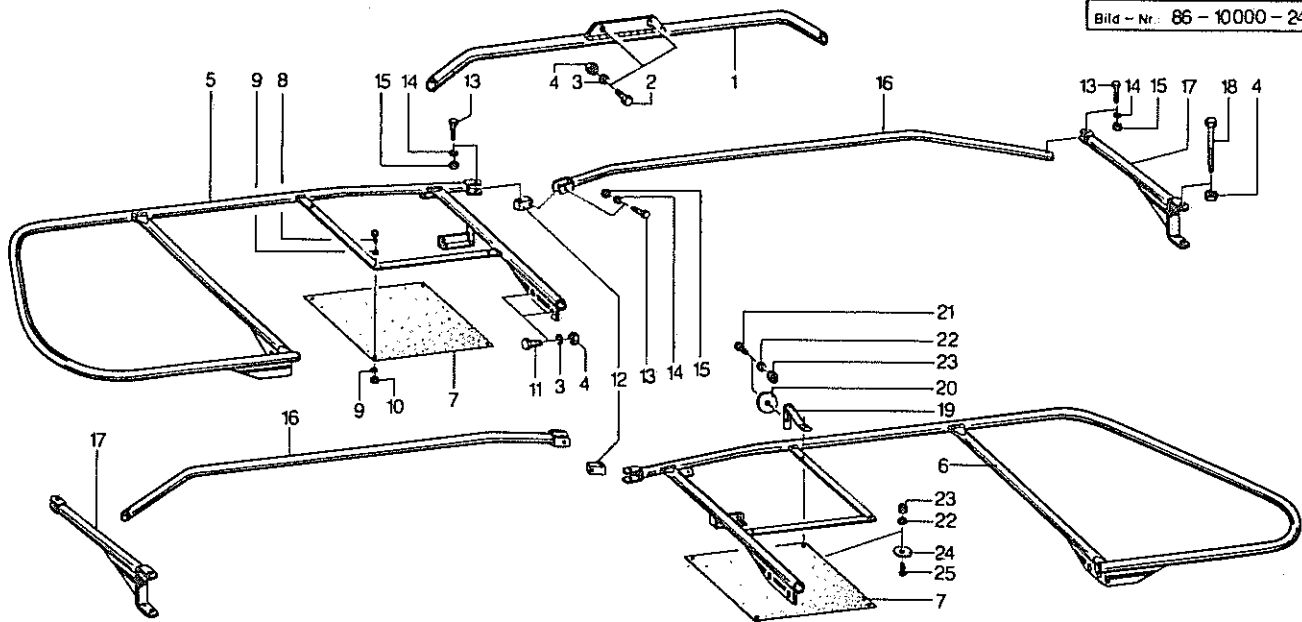
86-10000-00214

Pos.	Artikel-Nr. Order-No. Ordre-No. Artikel-No.	Beschreibung	Description	Désignation	Benaming	Bemerkung Remark Remarque Opmerking
1	015.015	Schwenklammer	Bracket	Support de bras oscill.	Zwenkplaat	
2	530.141	Spannstift	Tension pin	Goupille élastique	Spannstift	12 x 110 DIN 1481
3	530.094	Spannstift	Tension pin	Goupille élastique	Spannstift	8 x 40 DIN 1481
4	015.017	Transportklinke	Catch for transport	Verrou de transport	Transportvergrendelingspal	
5	015.011	Schwenkarm, links	Swivelarm, left	Bras oscillant, gauche	Zwenkarm links	
6	015.012	Schwenkarm, rechts	Swivelarm, right	Bras oscillant, droite	Zwenkarm rechts	
7	015.013	Platte	Plate	Support	Plaat	
8	015.016	Federbolzen	Spring bolt	Arbre	Pen	
9	015.014	Federhalter	Spring holder	Douille	Penhouder	
10	520.184	Scheibe	Washer	Rondelle	Schijf	26/40 x 4 DIN 1441
11	530.066	Spannstift	Tension pin	Goupille élastique	Spannstift	6 x 55 DIN 1481
12	015.005	Zylinderrohr, links	Cylinder tube, left	Corps de vérin, gauche	Cylindermantel, links	
13	015.006	Zylinderrohr, rechts	Cylinder tube, right	Corps de vérin, droite	Cylindermantel, rechts	
14	580.413	Einstellb. Anschlußstück	Connection	Union	Instelbare drossel	MAV EV 8-LR vz A3C
15	570.328	Lüfter-Filter	Swifiting valve	Reniflar	Ontluchting	R 1/4"
16	015.007	Kolbenstange	Piston rod	Tige de piston	Zuigerstang	
17	551.025	Sinko-Kolbendichtung	Piston joint	Joint d'étanchéité	Sinko-zuigerafdichting	
18	010.846	Kolben	Piston	Piston	Zuiger	
19	550.506	O-Ring	O-Ring	Joint torique	O-Ring	OR 18 x 2
20	510.460	Skt.-Mutter	Hex. nut	Ecrou	Zeskante moer	M 20 x 1,5 DIN 980 B
21	531.716	Seeger-V-Ring	V-Circlip	Jonc d'arrêt	Borgring	J 33 x 1,2 V
22	010.848	Anschlagring	Stop ring	Rondelle d'appui	Aanslagring	
23	550.802	Nutring	Grooved ring	Anneau	Afdichting	S 8 x 25
24	010.847	Verschlußbund	Bush	Tête de vérin	Geleidingsbus	
25	550.873	Abstreifer	Scraping ring	Racleur	Afstrijker	P 6-25
26	550.529	O-Ring	O-Ring	Joint torique	O-Ring	OR 38 x 2
27	531.778	Sprengring	Spring ring	Jonc d'arrêt	Klemring	RB 42 DIN 7993
--	015.003	Einschwenkzyl., links, kpl.	Cylinder, left, cpl.	Vérin de repliage, gauche, complet	Zwenkzylinder, links, kpl.	Pos. 12,14-27
--	015.004	Einschwenkzyl., rechts, kpl.	Cylinder, right, cpl.	Vérin der repliage, dr.	Zwenkzylinder, re., kpl.	Pos. 13-27
28	580.397	Einstb.-Winkel-Anschl.	Joining piece	Raccord coudé	Instelbaar hoek aansl.	EVW 8-L A3C
29	580.240	Hydraulikschlauch	Hydr. tube	Conduite flexible	Hydrauliekslang	240 DN 6x390 PA0/A0
30	015.010	Zylinderrohr	Cylinder tube	Corps de vérin	Cylindermantel	
31	570.327	Entlüftungsfiter	Breather filter	Bouchon de purge	Ontluchting	M 10 x 1 1019-01-00
32	010.845	Kolbenstange	Piston rod	Tige de piston	Zuigerstang	
--	015.009	Hochschwenkzylinder	Cylinder for raising	Vérin de levage	Opklapcyl.	Pos. 17-27, 30-32
33	580.239	Hydraulikschlauch	Hydr. tube	Conduite flexible	Hydrauliekslang	240 DN 6x1390 PA0/A0
34	015.023	Klinke, links	Latch, left	Tête d'attelage, gauche	Vergrendelpal, links	
35	015.008	Klinke, rechts	Latch, right	Tête d'attelage, droite	Vergrendelpal, rechts	
36	015.024	Bolzen	Pin	Axe	Pen	
37	530.060	Spannstift	Tension pin	Goupille élastique	Spannstift	6 x 35 DIN 1481
38	015.025	Distanzrohr	Spacer	Entretoise	Afstandbus	
39	015.028	Planseil	Rope	Corde	Koord	L = 5400
40	570.590	Seilklemme	Rope clamp	Attache	Klemmetje	L = 4600
41	015.029	Planseil	Rope	Corde	Koord	



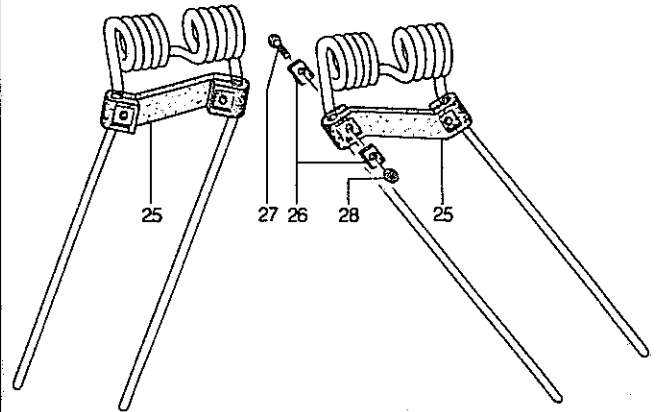
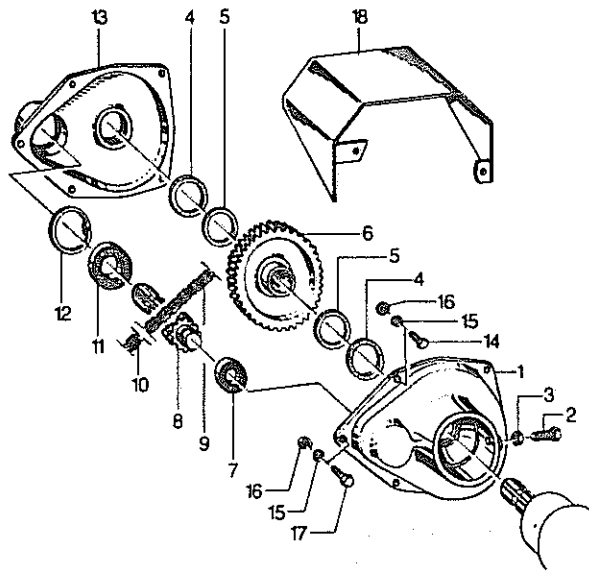
86-10000-00215

Pos.	Artikel-Nr. Order-No. Artikel-No.	Beschreibung	Description	Désignation	Benaming	Bemerkung Remark Remarque Opmerking
1	580.381	T-Verschraubung	Coupling plug	Raccord T	T koppeling	T 8 L A3C
2	015.021	Ermeto - Rohr	Hydr. tube	Tube hydraulique	Pijp	L = 570
3	015.022	Ermeto - Rohr	Hydr. tube	Tube hydraulique	Pijp	L = 320
4	580.379	T-Verschraubung	Coupling plug	Raccord T	T koppeling	T 8 L 2xo. M.+ D A3C
5	580.312	Ermeto - Rohr	Hydr. tube	Tube hydraulique	Pijp	8 x 1 vz
6	580.430	Überwurfmutter	Swivel nut	Ecrou	Snijmoer	M 8 L A3C
7	580.439	Schneidring	Cutting ring	Raccord	Snijring	D 8 L
9	580.241	Hydraulikschlauch	Hydr. tube	Conduite flexible	Hydrauliekslang	
10	580.362	E0-Verschraubung	Coupling plug	Raccord	E0 koppeling	GE8-LR3/8"BL.1.OMMA3C
11	551.113	Kupferdichtung	Copper ring	Joint	Afdichtring	17/21 x 1,5
12	580.528	Kugelblockhahn	Stop cock	Robinet	Tweewegkraan	NW10/R 3/8" 590322
13	580.410	Ger. Einschraubstutzen	Reducing	Restricteur	Rechte koppeling	1/2 " - 3/8"
14	551.112	Kupferdichtung	Copper ring sleeve	Joint	Afdichtring	21/26 x 1,5
15	580.019	Kupplungsstecker	Connector	Coupleur rapide	Snelkoppeling	JG 1/2 "
16	580.020	Staubschutz aufclipsbar	Dust cap	Capuchon	Stofkap	Nr. 4910520002



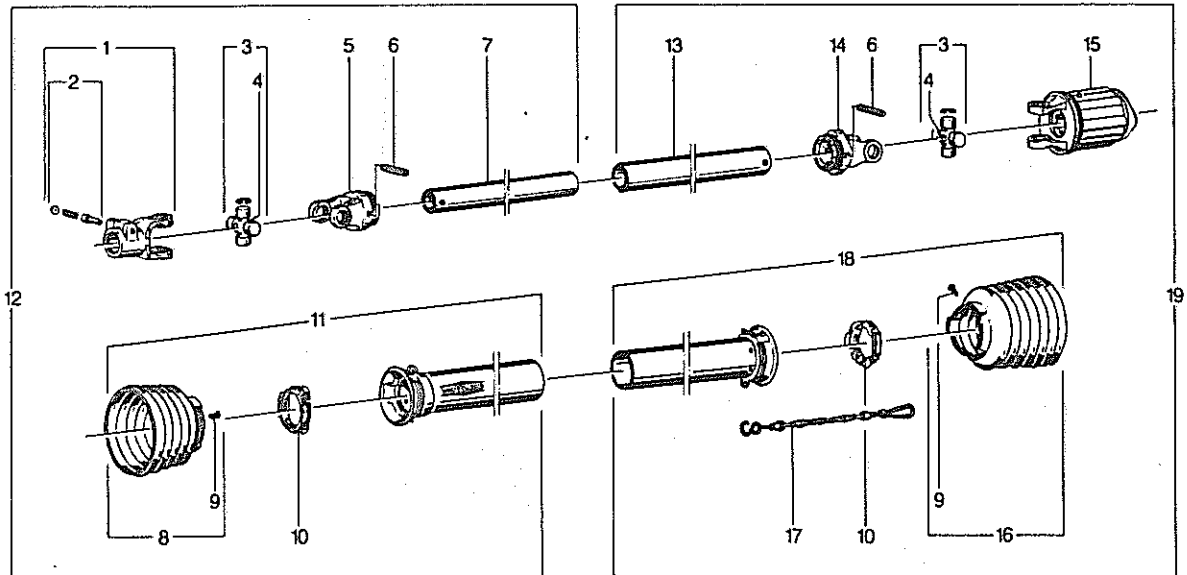
86-10000-00209

Pos.	Artikel-Nr. Order-No. Ordre-No. Artikel-No.	Beschreibung	Description	Désignation	Benaming	Bemerkung Remark Remarque Opmerking
1	015.002	Schutzbügel, mitte	Safety guard, centre	Protection centrale	Beschermbeugel midden	
2	500.785	Skt-Schraube	Hex. bolt	Vis	Bout	M 12x30 DIN 933 8.8 vz
3	520.534	Federring	Spring lock washer	Rondelle	Veerring	12 DIN 128 8 vz
4	510.517	Skt-Mutter	Hex. nut	Ecrou	Moer	M 12 DIN 985 8 vz
5	010.999	Schutzbügel, links	Safety guard, left	Protection, gauche	Beschermbeugel links	
6	010.998	Schutzbügel, rechts	Safety guard, right	Protection, droite	Beschermbeugel rechts	
7	600.478	Warntafel	Warning plate	Protection	Waarschuingsbord	
8	500.726	Skt-Schraube	Hex. bolt	Vis	Bout	M 6x20 DIN 933 8.8 vz
9	520.020	Scheibe	Washer	Rondelle	Schijf	A6,4/12,5x1,6 vz
10	510.505	Skt-Mutter	Hex. nut	Ecrou	Moer	M 6 DIN 985 8 vz
11	500.790	Skt-Schraube	Hex. bolt	Vis	Bout	M 12x40 DIN 933 8.8 vz
12	015.018	Gelenkstück	Joint	Segment	Schaniergaffel	
13	500.434	Skt-Schraube	Hex. bolt	Vis	Bout	M 8x45 DIN 931 8.8 vz
14	520.532	Federring	Spring lock washer	Rondelle	Veerring	8 DIN 128 vz
15	510.509	Skt-Mutter	Hex. nut	Ecrou	Moer	M 8 DIN 985 8 vz
16	015.000	Rohrbügel	Tube	Tube	Beugel	
17	015.001	Rohrbügel, mitte	Tube, centre	Tube, central	Beugel midden	
18	500.421	Skt-Schraube	Hex. bolt	Vis	Bout	M 12x130 DIN 931 8.8vz
19	010.996	Rückstrahlerhalter	Reflector holder	Support de catadioptré	Reflectorhouder	
20	570.451	Rückstrahler, gelb	Reflector, yellow	Catadioptré, jaune	Reflector, geel	R 86
21	502.235	Se-Schraube	Countersunk bolt	Vis	Bout	M 5x20 DIN 963 5.6 vz
22	520.014	Scheibe	Washer	Rondelle	Schijf	5,5/10x1 DIN 126 vz
23	510.504	Skt-Mutter	Hex. nut	Ecrou	Moer	M 5 DIN 985 8 vz
24	570.452	Rückstrahler, rot	Reflector, red	Catadioptré, rouge	Reflector, rood	R 86
25	502.237	Se-Schraube	Countersunk bolt	Vis	Bout	M 5x30 DIN 963 5.6 vz



86-10000-00192

Pos.	Artikel-Nr. Order-No. Artikel-No.	Beschreibung	Description	Désignation	Benaming	Bemerkung Remark Opmerking
		<u>Schwadgetriebe</u>	<u>Reduction gear</u>	<u>Boîtier réducteur</u>	<u>Zwaddrijfwerk</u>	
1	010.750	Gehäusehälfte	Housing part	Demi-carter	Drijfwerkhuis helft	010750 G
2	500.791	Skt-Schraube	Hex. bolt	Vis	Zeskante bout	M 12 x 40Sp DIN 933 8.8
3	510.228	Skt-Mutter	Hex. nut	Écrou	Zeskante moer	M 12 DIN 934 8
4	550.903	Filzring	Felt ring	Joint feutre	Viltring	FJ 10 (45/57 x 5)
5	520.470	Stützscheibe	Support ring	Rondelle d'appui	Steuiring	45/55 x 3
6	010.752	Kettenrad	Sprocket	Pignon	Kettingwiel	010752 G
7	540.067	Rillenkugellager	Grooved ball bearing	Roulement	Kogellager	6005 2RS
8	010.753	Ritzelwelle	Spline shaft	Arbre cannelé a. pignon	Ketting wiel	
9	593.003	Zweifach-Rollenkette	Roller chain	Chaîne duplex	Duplexketting	RZ 222, 42 Glieder
10	593.004	Federverschlußglied	Connecting link	Maillon de fermeture	Kettingschakel	2 E
11	540.076	Rillenkugellager	Grooved ball bearing	Roulement	Kogellager	6007 2RS
12	531.640	Seegerring	Circlip	Jonc d'arrêt	Borgring	J 62 x 2 DIN 472
13	010.751	Gehäusehälfte	Housing part	Demi-carter	Drijfwerkhuis helft	010751 G
14	500.744	Skt-Schraube	Hex. bolt	Vis	Zeskante bout	M 8 x 25 DIN 933 8.8
15	520.532	Federring	Spring lock washer	Rondelle-frein	Veerring	8 vz DIN 128
16	510.222	Skt-Mutter	Hex. nut	Écrou	Zeskante moer	M 8 DIN 934 8
17	500.745	Skt-Schraube	Hex. bolt	Vis	Zeskante bout	M 8 x 30 DIN 933 8.8
18	010.755	Schutzhaube	Guard	Garant	Beschermkap	
		<u>Zinkensicherung</u>	<u>Tine safety bracket</u>	<u>Sécurité sur dents</u>	<u>Tandbeveiliging</u>	
25	600.416	Zinkensicherung	Tine safety bracket	Plaque de sécurité	Tandbeveiliging	
26	010.385	Klemmplättchen	Clamp washer	Plaquette	Klemplaatjes	
27	500.431	Skt-Schraube	Hex. bolt	Vis	Zeskante bout	M 6 x 30vz DIN 931 8.8
28	510.505	Skt-Mutter	Hex. nut	Écrou	Zeskante moer	M 6 vz DIN 985 B
--	010.370	Zinkenverlust-Sicherung	Tine retainer	Sécurité, complète	Tandbeveiliging	Pos. 25 - 28



86-0001-0094

Pos.	Artikel-Nr. Order-No. Ordre-No. Artikel-No.	Beschreibung	Description	Désignation	Benaming	Bemerkung Remarque Opmerking	Walter- scheid Bestell- Nr.
	611.023	Gelenkwelle mit Schutz	PTO drive shaft with guard	Transmission, complète	Aftakas met bescherming	W2300-SC15-1310-K33B	356693
1	610.004	Aufsteckgabel komplett	Quick-disconnect yoke complete	Mâchoire, complète	Buitenste gaffel, kpl.	AG2300-1 3/8" (6)	041378
2	610.043	Schiebestift komplett	Quick-disconnect pin complete	Cliquet de verrouillage	Schijfstift compleet		339107
3	610.053	Kreuzgarnitur komplett	Cross and bearing kit complete	Croisillon	Kruisstuk compleet		044444
4	610.047	Kegel-Schmiernippel	Lubrication fitting	Graisneur	Smeernippel	M 8x1	084099
5	610.020	Rillengabel	Inboard yoke	Mâchoire	Gaffel	RG 2300-0v	041315
6	530.116	Spannstift	Spring type straightpin	Goupille élastique	Spanstift	10x65 DIN 1481	020614
7	610.212	Profilrohr	Profile tube	Tube profilé	Profilbuis	0v; L=1180 mm	094791
8	610.926	Schutztrichter mit Schraube	Guard cone with screw	Protecteur avec vis	Beschermkap met bout		365345
9	610.046	Schraube	Screw	Vis	Bout	4x10	365305
10	610.681	Gleitring	Bearing ring	Anneau	Glijlager		087279
11	610.880	Äußere Schutzhälfte	Outer guard half	Tube de protection extérieur	Buitenste bescherming helft	SCH 15; L=1120 mm	357727
12	610.366	Innere Gelenkwellenhälfte mit äußerer Schutzhälfte	Inner PTO drive shaft half with outer guard half	Demi-transmission intérieure, avec protection extérieure	Binnenste aftakas helft met buitenste beschermhuls	WH2300-SC15-1230	356694
13	610.234	Profilrohr	Profile tube	Tube profilé	Profilbuis	1; L=1175 mm	053575
14	610.027	Rillengabel	Inboard yoke	Mâchoire	Gaffel	RG2300-1	041318
15	610.109	Sternratsche komplett; drehsinnunabhängig	Radial pin clutch complete; independent of direction of rotation	Limiteur de cames	Slipkoppeling kpl. toerental onafhankelijk	K338-2300-1 3/8" (6); M=850 Nm	358958
16	610.927	Schutztrichter mit Schraube	Guard cone with screw	Protecteur avec vis	Beschermkap met bout		365347
17	610.566	Haltekette	Safety chain	Chaînette	Ketting		044321
18	610.868	Innere Schutzhälfte	Inner guard half	Tube de protection	Binnenste bescherming helft	SCH 15; L=1120 mm	357726
19	610.367	Äußere Gelenkwellenhälfte mit innerer Schutzhälfte	Outer PTO drive shaft half with inner guard half	Demi-transmission extérieure, avec protection intérieure	Buitenste aftakashelft met binnenste beschermhuls	WH2300-SC15-1225-K33B	356695

