

Ersatzteilliste

Spare parts list
Pièces de rechange
Onderdelenlijst



NIEMEYER Agrartechnik GmbH
- Ersatzteillager -
D-48477 Hörstel-Riesenbeck, Hansestr. 1
Tel. 05454 / 910-191
Fax 05454 / 910-282

Rotorzettwender

Rotary Tedder

Faneuse

Cirkelschudder

HR 905-DH

-> Serie 2004

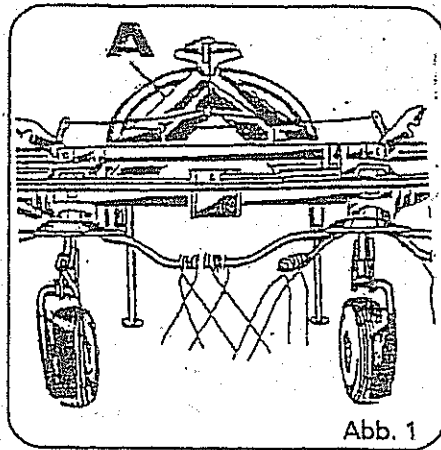


Abb. 1

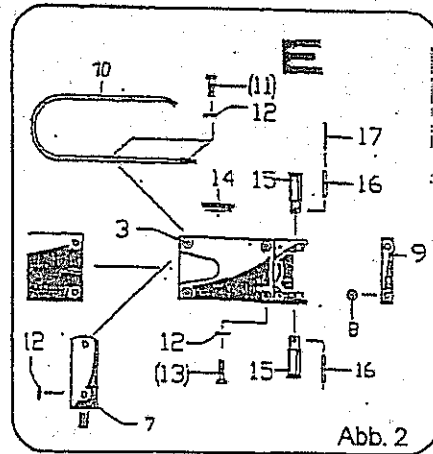


Abb. 2

Jede Maschine ist mit einem Typenschild versehen (siehe Abb. 1, Pos. A). Auf diesem Schild sind Maschinen-Typ (Abb. 3, Pos. C), Maschinen-Nummer (Abb. 3, Pos. D) und Baujahr (Abb. 2, Pos. E) angegeben. Diese Angaben müssen für jeden Kundendienstfall oder für die Nachbestellung von Ersatzteilen mitgeteilt werden. Teile deren Pos.-Nr. in einer Klammer stehen unbedingt mit Kleber einsetzen (Bsp.: obige Abbildung, Pos. E).

← 60108 = bis Masch.-Nr. 60108

60109 → = ab Masch.-Nr. 60109

Each machine is provided with one serial plate (see Fig. 1, pos. A) which contains details of the model (fig. 3, pos. C), serial Number (Fig. 3, Pos. D) and year of manufacture (Fig. 3, pos. E). This information must be communicated for customer service or when reordering spare parts. Parts with position numbers in brackets must absolutely be fitted in with glue (see Fig. 2, pos. E).

← 60108 = below mach.-no. 60108

60109 → = above mach.-no. 60109

Chaque machine est pourvue d'une plaque d'identification (voir fig. 1, pos. A). Sur cette plaque d'identification figurent, entre autres, le modèle de la machine (fig. 3, pos. C) ainsi que le numéro de la machine (fig. 3, pos. D) et l'année de production (fig. 3, pos. E). Ces références doivent être communiquées à tout service après-vente ou à l'occasion de toute commande de pièces détachées. Les parts dont les numéros sont indiqués en parenthèses doivent indispensablement être mise en place avec de la colle (ver Fig. 2, pos. E).

← 60108 = jusqu'à n°. 60108

60109 → = à partir de n°. 60109

Elke machine is van een type-plaatje voorzien (afb. 1, pos. A). Op dit plaatje staat het type (afb. 3, pos. C, het serienummer (afb. 3, pos. D) en het bouwjaar (afb. 3, pos. E) aangegeven. Voor elke aanspraak op service of bij het bestellen van onderdelen zijn deze gegevens nodig. De delen waarvan de positie-nummers tussen haaktes staan, monteren met een vorgloeistof (bijvoorbeeld afbeelding Pos. E).

← 60108 = tot Mach.-Nr. 60108

60109 → = vanaf Mach.-Nr. 60109

NIEMEYER	
C	Typ: []
D	Masch.-Nr. [] Gewicht kg
E	Baujahr: [] Max. Drehzahl (min ⁻¹) []
NIEMEYER Agrartechnik GmbH H.-Niemeyer-Straße 52 • D-48466 Hörstel	
H	F G

Abb. 3



Verwenden Sie nur ORIGINAL-NIEMEYER-ERSATZTEILE. Der Einbau von Fremdfabrikaten kann zu schweren Schäden und zum Verlust unserer Gewährleistung führen.

Nachgebaute Teile, speziell Zinken, entsprechen selten den Anforderungen, und die Materialqualität kann man nicht optisch prüfen.

Darum immer nur ORIGINAL-NIEMEYER-Ersatzteile verwenden!

Fit only ORIGINAL-NIEMEYER PARTS. The use of other makes may lead to serious damage and the loss of our warranty. Imitation products, in particular tines, hardly ever meet the requirements and the quality of the material cannot be checked optically.

Therefore only use ORIGINAL-NIEMEYER parts at all times!

Il est mieux pour vous d'utiliser exclusivement des pièces détachées d'origine NIEMEYER!

L'utilisation de pièces de contre-facon peut entraîner de sérieuses détériorations, et surtout vous faire perdre votre garantie.

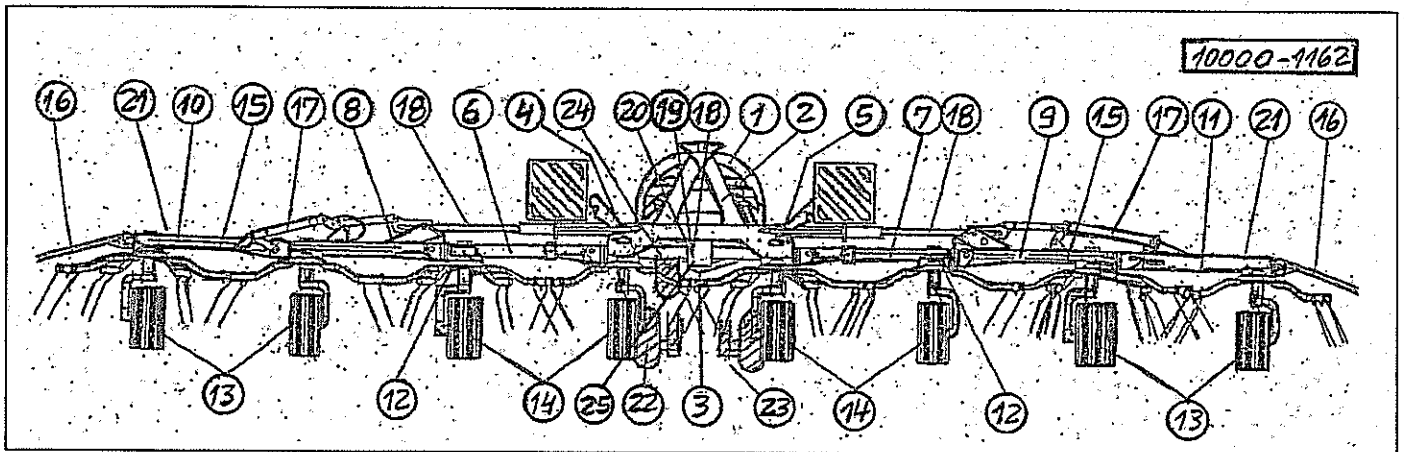
Il est rare que les pièces de contre-facon-principalement les dents-répondent à vos besoins, et de plus, leur qualité ne peut être vérifiée visuellement.

ALORS, UN CONSEIL: N'UTILISEZ QUE LES PIÈCES D'ORIGINE NIEMEYER!

Gebruikt U alleen ORIGINELE NIEMEYER ONDERDELEN. Door montage van imitatie-delen kann er zware schade aan de machine ontstaan en kann de garantie vervallen.

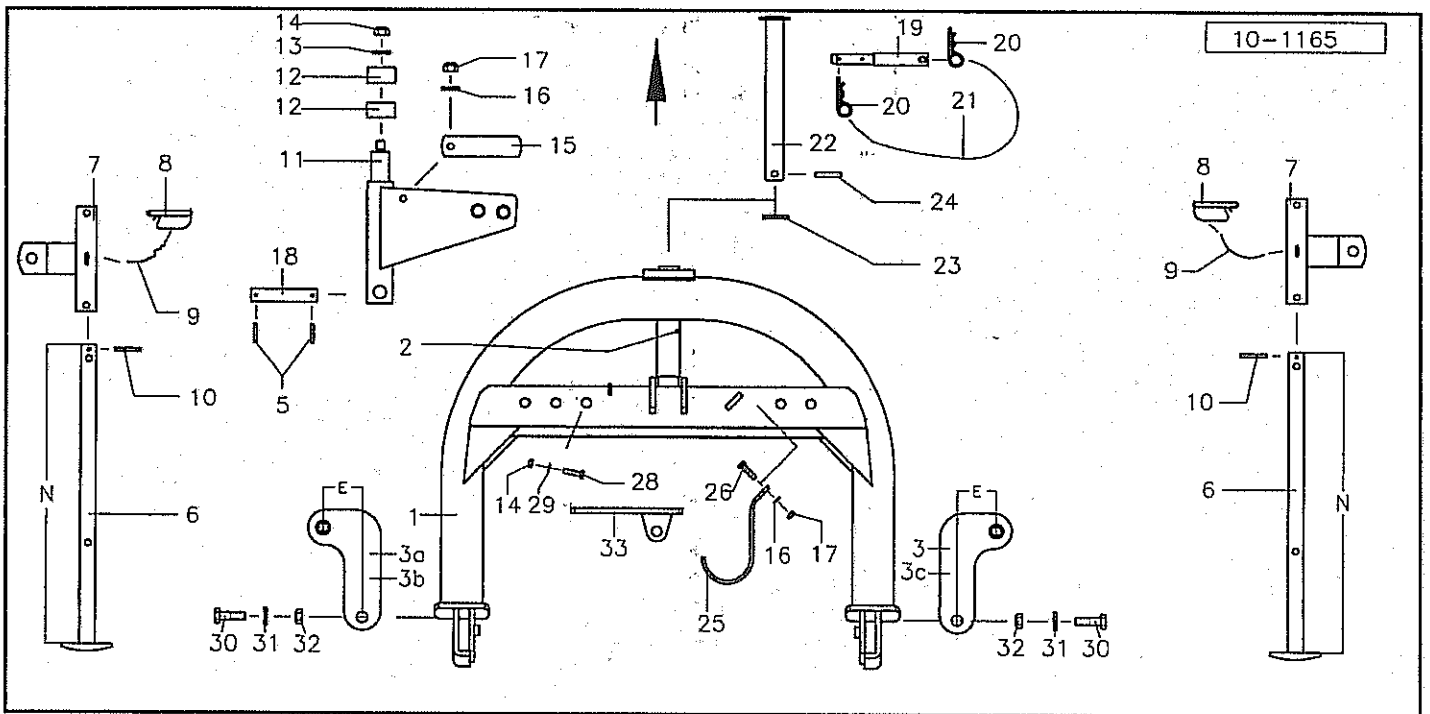
Imitatie-delen, in het bijzonder de tanden, voldoen slechts zelden aan door ons gestelde eisen. Materiaalkwaliteit kunt U optisch niet beoordelen.

Een reden te meer om ORIGINELE NIEMEYER ONDERDELEN te monteren.



HR 905-DH

Pos.	Benennung		Seite
1	Dreipunktbock		3
2	Dreipunktträger		4
3	Antrieb		5
4	Rotorgetriebe, links		6
5	Rotorgetriebe, rechts		7
6	Ausleger innen, links		8
7	Ausleger innen, rechts		9
8	Ausleger außen, links		10
9	Ausleger außen, rechts		11/12
10	Kreiselgetriebe außen, links		13/14
11	Kreiselgetriebe außen, rechts		15/16
12	Rotor		17
13	Laufträder		18
14	Laufträder		19
15	Spurstangen		20
16	Schutz		21
17	Anbauteile		22
18	Hydraulik		23
19	Hydr. Grenzstreuverstellung		24
20	Gelenkwelle		25
21	Abziehbilder/Abziehbilder USA		26/27
22	Transportfahrwerk		28
23	Hydraulik für Transportfahrwerk		29
24	Tastrad/Kettenoberlenker		30
25	Schwadgetriebe/Zinkenverlustsicherung		31

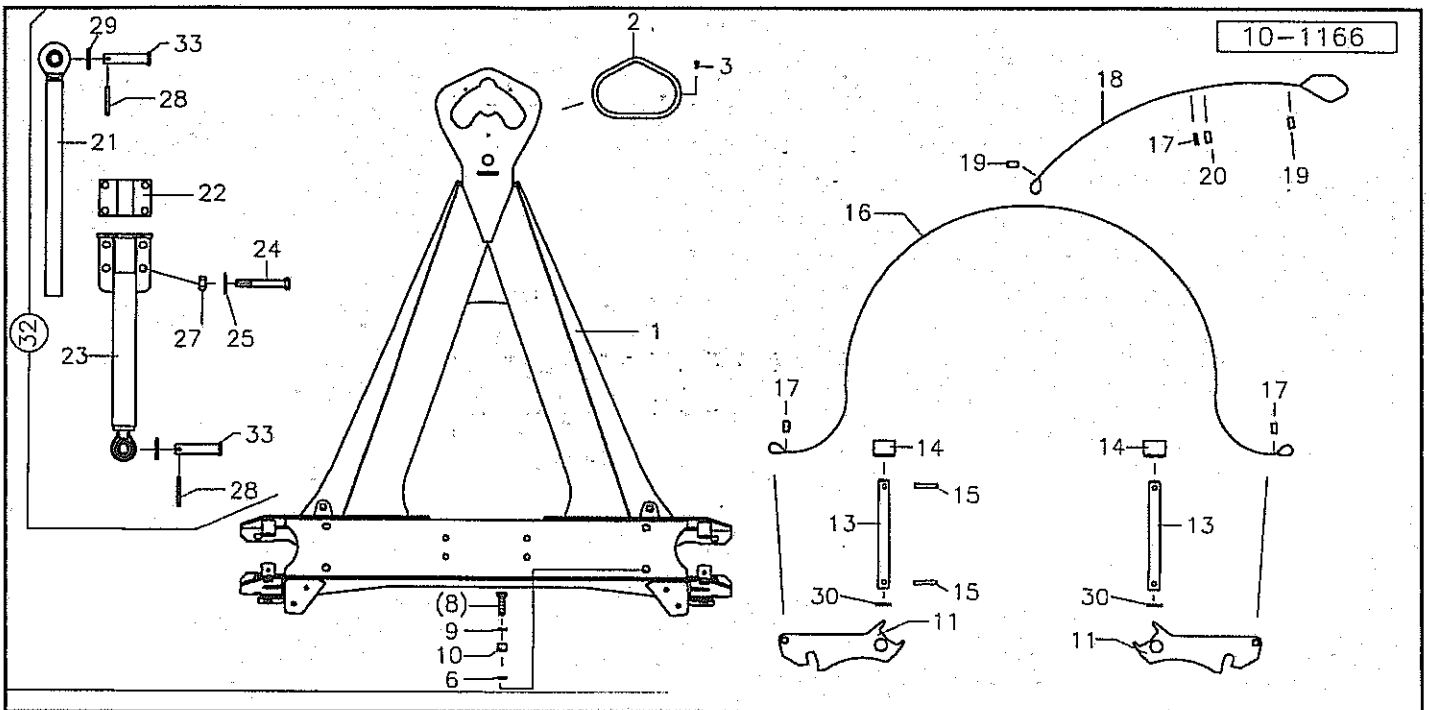


Pos Id-Nr. Beschreibung Description Désignation Benaming

2196

Dreipunktbock

Pos Id-Nr.	Beschreibung	Description	Désignation	Benaming	
1	015807 Dreipunktbock	Threepoint linkage	Tete d'attelage	Dreipunktsbok	
2	570265 Schmiernippel	Grease nipple	Graisneur	Smeernippel	H1S 8x1
3	015669 Halter	Bracket	Support	Houder	
3a	015668 Halter	Bracket	Support	Houder	
3b	015862 Halter	Bracket	Support	Houder	
3c	015861 Halter	Bracket	Support	Houder	
5	530063 Spannhülse	Tension pin	Goupille élastique	Spanhuls	E=157 6x45 DIN1481 vz N=642
6	015436 Stütze	Support	Support	Steun	
7	015760 Halter	Bracket	Support	Houder	
8	570233 Stecker	Plug connector	Broche	Stekker	
9	015050 Seil	Rope	Corde	Koord	10v L = 500
10	530209 Spannhülse	Tension pin	Goupille élastique	Spanhuls	6x45 VERZ. DIN 1481 L=243
11	015759 Rollenachse	Roller axle	Tete d'attelage	Pendelstuk	50x30
12	541740 Druckrolle	Feed roller	Bague	Drukrol	16,5/45x3
13	520105 Scheibe	Washer	Rondelle	Schijf	M16 DIN 985 8
14	510521 Sechskantmutter	Hex. nut	Ecrou	Moer, zeskant	
15	015963 Kegellrad	Pinion	Pignon conique	Kegeltandwiel	
16	560707 Tellerfeder	Spring washer	Rondelle belleville	Schotelveer	28/12,2x1,5 vz
17	510451 Sechskantmutter	Hex. nut	Ecrou	Moer, zeskant	M 12 DIN 980 8 vz
18	010965 Achse	Axle	Arbre creux	As	
19	011732 Oberlenkerbolzen	Top link pin	Broche de 3e point	Topstangpen	
20	570226 Federstecker	Spring clip	Goupille beta	Borgclip	4 DIN 11024 vz
21	015049 Seil	Rope	Corde	Koord	L = 1250
22	013062 Bolzen	Pin	Axe	Pen	
23	520224 Scheibe	Washer	Rondelle	Schijf	31,5/45x5 vz
24	530150 Spannhülse	Tension pin	Goupille élastique	Spanhuls	12x50 DIN 1481 vz
25	010494 Stütze	Support	Support	Steun	
26	500787 Sechskantschraube	Hex. bolt	Vis	Bout, zeskant	M 12x35 DIN 933 8.8
28	500837 Sechskantschraube	Hex. bolt	Vis	Bout, zeskant	M 16x40 VZ DIN933
29	520614 Sperrkantscheibe	Stop washer	Rondelle Belleville	Kartel schijf	16x32x2,5 (SK16M) vz
30	500544 Sechskantschraube	Hex. bolt	Vis	Bout, zeskant	M 20x80 DIN 931, 8.8,vz
31	520153 Scheibe	Washer	Rondelle	Schijf	21/33x2,5 vz
32	510523 Sechskantmutter	Hex. nut	Ecrou	Moer, zeskant	M20 DIN 985 8 vz
33	060233 Dreipunktträger	3-Pt. carrying frame	Bati d'attelage	Dreipuntsdrager	

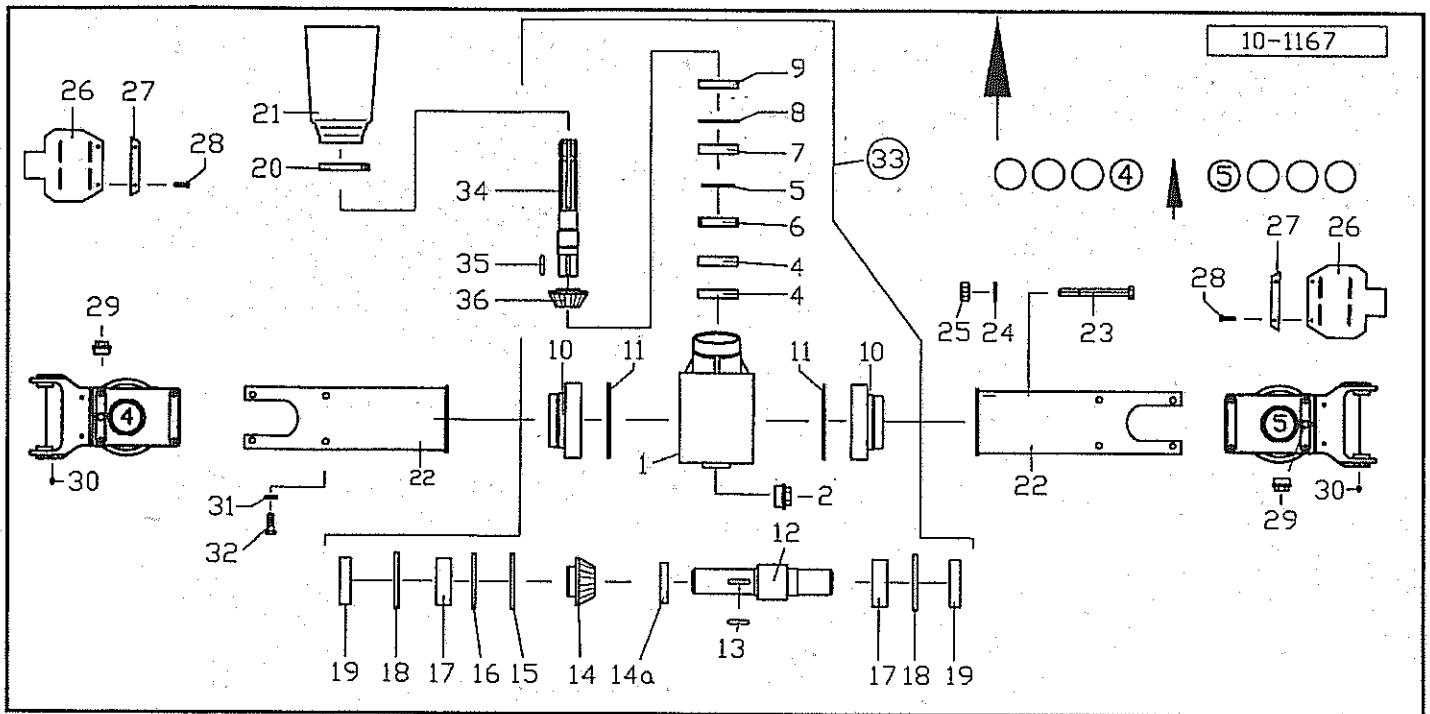


Pos Id-Nr. Beschreibung Description Désignation Benaming

2197

Dreipunktträger

1	060233	Dreipunktträger	3-Pl. carrying frame	Bati d'attelage	Dreipuntsdrager	
2	600414	Schutzkappe	Cap	Capuchon	Beschermkap	
3	530744	Blindniet	Blind rivet	Rivet	Nagel	4x12
6	520616	Sperrkantscheibe	Stop washer	Rondelle Belleville	Kartel schijf	
8	500364	Sechskantschraube	Hex. bolt	Vis	Bout, zeskant	M14x60 DIN931 8.8 vz
9	520599	Sicherungsring	Securing ring	Jonc d'arret	Borgring	M14 Nr.365
10	015858	Distanzring	Spacer	Entretoise	Afstandsring	
11	060372	Klinke	Ratchet	Cliquent	Pal	
13	060365	Bolzen	Pin	Axe	Pen	
14	015848	Lagerbuchse	Bushing	Bague	Lagerbus	
15	530107	Spannhülse	Tension pin	Goupille élastique	Spanhuls	8x40 DIN 1481 vz
16	015847	Seil	Rope	Corde	Koord	1950
17	570590	Seilklemme	Cable clamp	Bride de cable	Koordklem	1/4
18	015029	Seil	Rope	Corde	Koord	L=4600
19	570609	Ringschelle	Clamp	Support	Klemstuk	15
20	520063	Scheibe	Washer	Rondelle	Schijf	11/34x3 vz
21	060363	Rohr	Pipe	Tuyau	Buis	
22	060293	Klemmstück	Clamping piece	Bride	Klemstuk	
23	060362	Bremsrohr				
24	500421	Sechskantschraube	Hex. bolt	Vis	Bout, zeskant	M 12x130 DIN 931 8.8 vz
25	560707	Tellerfeder	Spring washer	Rondelle belleville	Schotelveer	28/12,2x1,5 vz
27	510517	Sechskantmutter	Hex. nut	Ecrou	Moer, zeskant	M12 DIN 985 8 vz
28	530072	Spannhülse	Tension pin	Goupille élastique	Spanhuls	6x30 DIN 1481 vz
29	520153	Scheibe	Washer	Rondelle	Schijf	21/33x2,5 vz
30	520190	Scheibe	Washer	Rondelle	Schijf	26/40x2,5 VZ
32	060364	Bremse	Break	Frein	Rem	
33	060069	Bolzen	Pin	Axe	Pen	



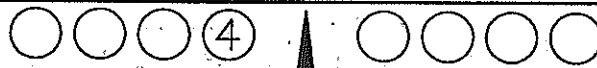
10-1167

Pos Id-Nr. Beschreibung Description Désignation Benaming

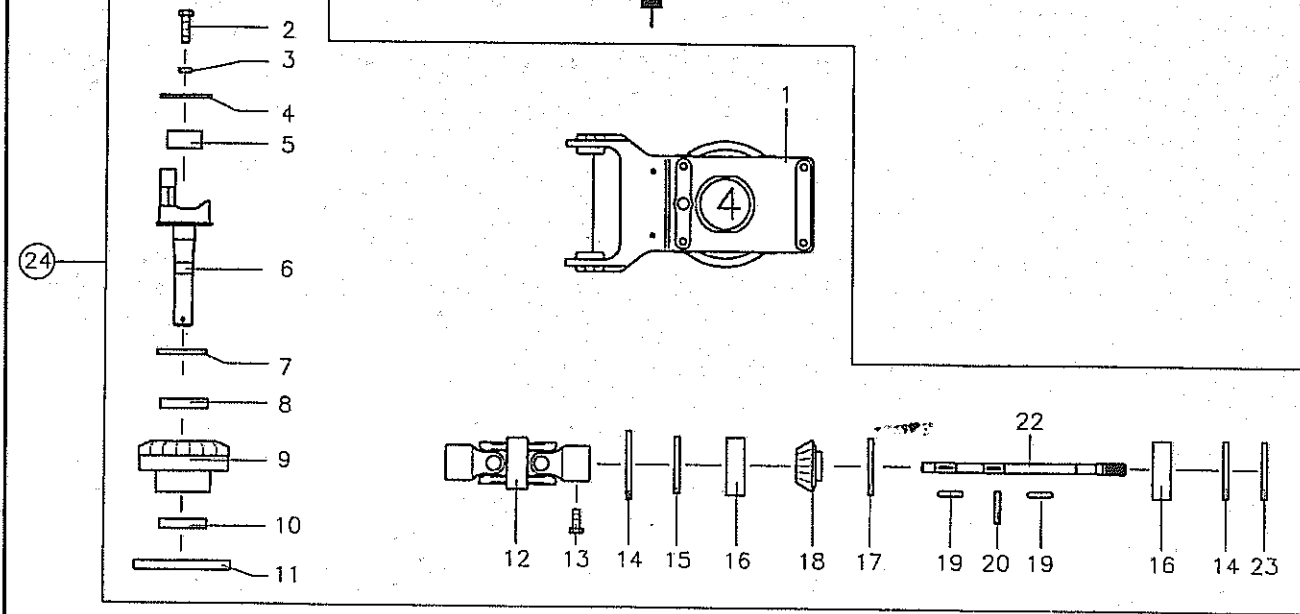
2198

Antrieb

1	015778	Gehäuse	Housing	Carter	Huis	015778G
2	503018	Verschlusschraube	Plug	Bouchon	Vuldop	M42x2 DIN 910 PVC
4	540168	Rillenkugellager	Grooved ball bearing	Roulement	Kogellager	6208 2RSR
5	531528	Sicherungsring	Securing ring	Jonc d'arrêt	Borgring	A 40x1,75 DIN 471
6	060237	Distanzhülse	Spacer	Entretoise	Afstandshuls	
7	540255	Rillenkugellager	Grooved ball bearing	Roulement	Kogellager	6307 2 RSR
8	531650	Sicherungsring	Securing ring	Jonc d'arrêt	Borgring	J 80x2,5 DIN 472
9	550049	Simmerring	Oil seal	Joint d'étanchéité	Keerring	BA 35x80x12
10	015875	Lagerring	Bearing tube	Support tubulaire	Lagerbuis	
11	550614	O-Ring	O-Ring	Joint torique	O-Ring	OR 140x3
12	015783	Buchse	Bushing	Bague	Bus	
13	531399	Paßfeder	Key	Clavette	Inlegspie	A14x9x45 DIN6885 vg
14	015781	Kegelrad	Pinion	Pignon conique	Kegeltandwiel	Z=23
14a	015787	Ring	Ring	Joint torique	Ring	
15	520356	Paßscheibe	Adaptor washer	Rondelle de calage	Vulschijf	50/62x0,1
16	520359	Paßscheibe	Adaptor washer	Rondelle de calage	Vulschijf	50/62x0,5
17	540178	Rillenkugellager	Grooved ball bearing	Roulement	Kogellager	6210 2RS
18	531653	Sicherungsring	Securing ring	Jonc d'arrêt	Borgring	J 90x3 DIN 472
19	550119	Simmerring	Oil seal	Joint d'étanchéité	Keerring	BA 50x90x10
20	570610	Schelle	Clamp	Support	Klemstuk	SGT 90-112/13 C7 W1
21	601044	Schutztopf	Protective lid	Protecteur	Beschermkap	
22	060351	Ausleger	Bracket	Bras	Steun	
23	500363	Sechskantschraube	Hex. bolt	Vis	Bout, zeskant	M14x190 DIN931 8.8
24	520599	Sicherungsring	Securing ring	Jonc d'arrêt	Borgring	M14 Nr.365
25	510536	Sechskantmutter	Hex. nut	Ecrou	Moer, zeskant	M14 DIN985 vz
26	600880	Deckplatte	Cover plate	Couvercle	Afdekplaat	
27	015857	Verstärkung	Reinforcing strap	Renfort	Onderlegplaat	
28	530742	Blindniet	Blind rivet	Rivet	Nagel	6x18
29	503014	Verschlusschraube	Plug	Bouchon	Vuldop	M24x1,5 vz.
30	570265	Schmiernippel	Grease nipple	Graisneur	Smeernippel	H1S 8x1
31	520616	Sperrkantscheibe	Stop washer	Rondelle Belleville	Kartel schijf	
32	500922	Sechskantschraube	Hex. bolt	Vis	Bout, zeskant	M14x30 DIN933 8.8 plusb.
33	060353	Antrieb	Drive	Chemise	Aandrijving	
34	060238	Welle	Shaft	Arbre	As	
35	531358	Paßfeder	Key	Clavette	Inlegspie	A 10x8x40 DIN 6885
36	015780	Kegelrad	Pinion	Pignon conique	Kegeltandwiel	Z=16



10-1169

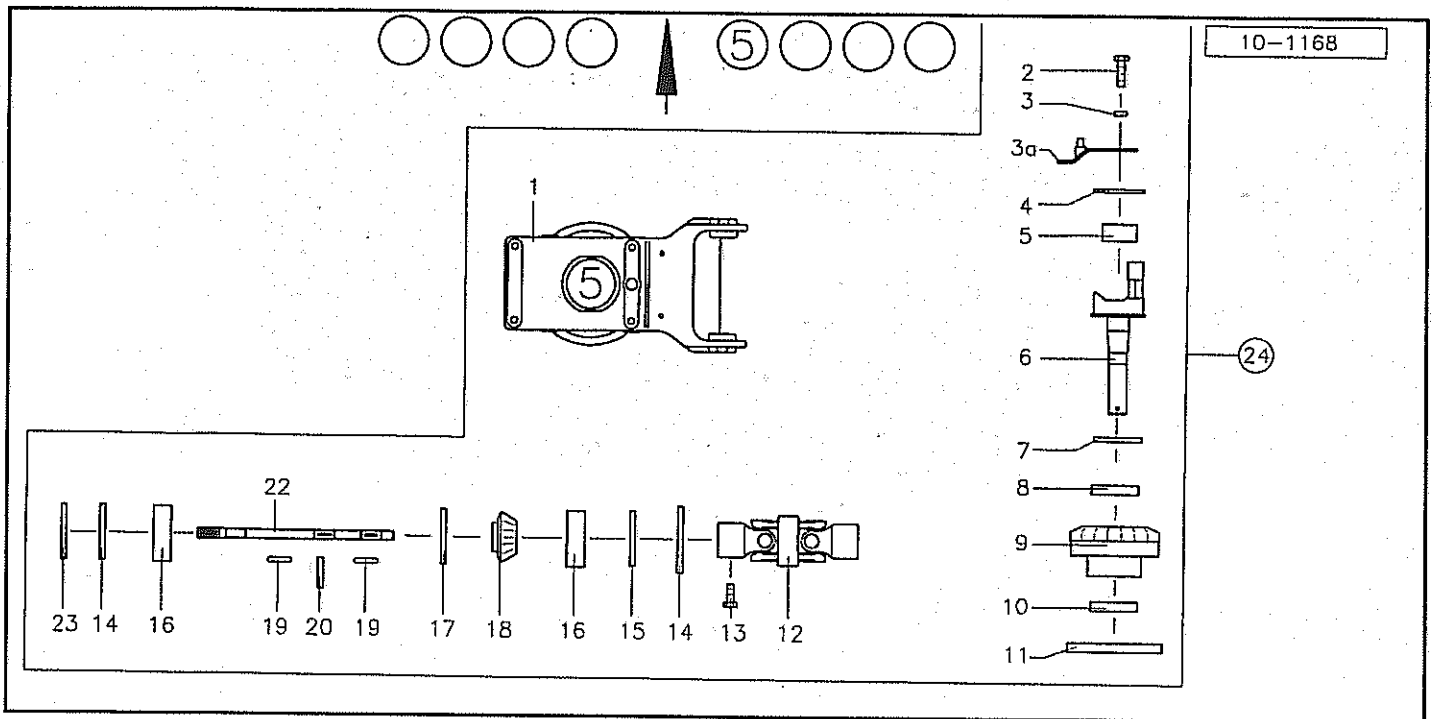


Pos Id-Nr. Beschreibung Description Désignation Benaming

2200

Rotorgetriebe, links

1	015784 Gehäuse	Housing	Carter	Huis	015784G
2	500931 Sechskantschraube	Hex. bolt	Vis	Bout, zeskant	M12x65 DIN933 8.8 plusb.
3	520510 Federring	Spring lock washer	Rondelle-frein	Veerring	A 12 DIN 127 vz
4	550608 O-Ring	O-Ring	Joint torique	O-Ring	OR 78x3
5	015794 Bund	Abutment shoulder	Bouchon	Bundel	
6	015793 Kreiselachse	Gyro axis	Arbre de rotor	Rotoras	
7	015808 Scheibe	Washer	Rondelle	Schijf	
8	540076 Rillenkugellager	Grooved ball bearing	Roulement	Kogellager	6007 2RS
9	015795 Kegelrad	Pinion	Pignon conique	Kegeltandwiel	Z=30
10	540072 Rillenkugellager	Grooved ball bearing	Roulement	Kogellager	6006 2RS
11	550134 Simmerring	Oil seal	Joint d'étanchéité	Keerring	BASL 150x180x13
12	612140 Kreuzgelenk	Cross joint	Croisillon	Kruisstuk	178340
13	503570 Gewindestift	Set screw	Goujon	Draadstang	M 10x12 DIN 914
14	531640 Sicherungsring	Securing ring	Jonc d'arret	Borgring	J 62x2 DIN 472
15	520368 Paßscheibe	Adaptor washer	Rondelle de calage	Vulschijf	72x85x0,35 DIN 988
16	540197 Rillenkugellager	Grooved ball bearing	Roulement	Kogellager	6206 DDU
17	550356 Nilos-Ring	Nilos-Ring	Rondelle d'étanchéité	Nilosring	6206 ZAV
18	015796 Kegelrad	Pinion	Pignon conique	Kegeltandwiel	Z=15
19	531432 Paßfeder	Key	Clavette	Inlegspie	AB8x7x35 DIN6885 vg
20	570606 Schelle	Clamp	Support	Klemstuk	20-32
22	015791 Welle	Shaft	Arbre	As	
23	550354 Nilos-Ring	Nilos-Ring	Rondelle d'étanchéité	Nilosring	6206 ZJV
24	015905 Getriebe	Gearbox	Carter	Drijfwerk	

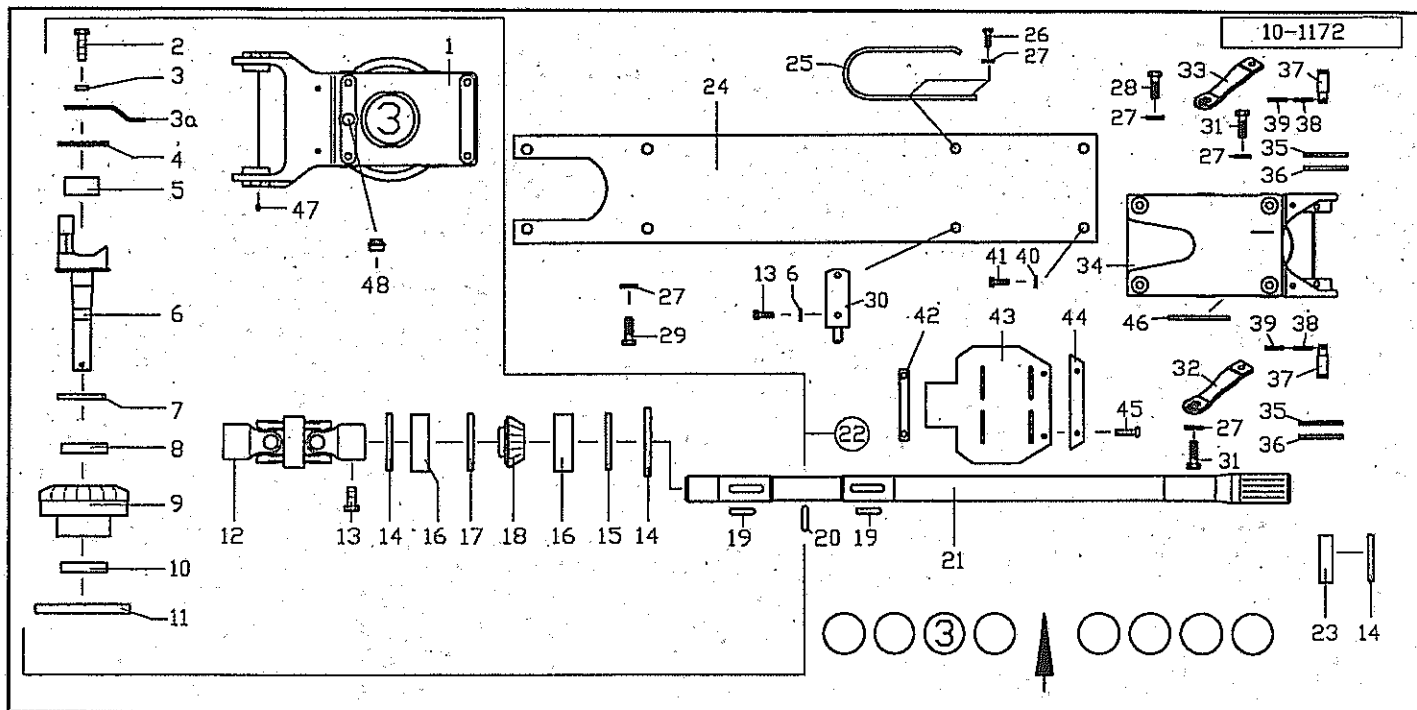


Pos Id-Nr. Beschreibung Description Désignation Benaming

2199

Rotorgetriebe, rechts

Pos	Id-Nr.	Beschreibung	Description	Désignation	Benaming	
1	015784	Gehäuse	Housing	Carter	Huis	015784G
2	500931	Sechskantschraube	Hex. bolt	Vis	Bout, zeskant	M12x65 DIN933 8.8 plusb.
3	520510	Federring	Spring lock washer	Rondelle-frein	Veerring	A 12 DIN 127 vz
3a	015860	Hebelarm	Lever arm	Bras de levier	Hefboom	
4	550608	O-Ring	O-Ring	Joint torique	O-Ring	OR 78x3
5	015794	Bund	Abutment shoulder	Bouchon	Bundel	
6	015793	Kreiselachse	Gyro axis	Arbre de rotor	Rotoras	
7	015808	Scheibe	Washer	Rondelle	Schijf	
8	540076	Rillenkugellager	Grooved ball bearing	Roulement	Kogellager	6007 2RS
9	015795	Kegelrad	Pinion	Pignon conique	Kegeltandwiel	Z=30
10	540072	Rillenkugellager	Grooved ball bearing	Roulement	Kogellager	6006 2RS
11	550134	Simmerring	Oil seal	Joint d'étanchéité	Keerring	BASL 150x180x13
12	612140	Kreuzgelenk	Cross joint	Croisillon	Kruisstuk	178340
13	503570	Gewindestift	Set screw	Goujon	Draadstang	M 10x12 DIN 914
14	531640	Sicherungsring	Securing ring	Jonc d'arret	Borgring	J 62x2 DIN 472
15	520368	Paßscheibe	Adaptor washer	Rondelle de calage	Vulschijf	72x85x0,35 DIN 988
16	540197	Rillenkugellager	Grooved ball bearing	Roulement	Kogellager	6206 DDU
17	550356	Nilos-Ring	Nilos-Ring	Rondelle d'étanchéité	Nitosing	6206 ZAV
18	015796	Kegelrad	Pinion	Pignon conique	Kegeltandwiel	Z=15
19	531432	Paßfeder	Key	Clavette	Inlegspie	AB8x7x35 DIN6885 vg
20	570606	Schelle	Clamp	Support	Klemstuk	20-32
22	015791	Welle	Shaft	Arbre	As	
23	550354	Nilos-Ring	Nilos-Ring	Rondelle d'étanchéité	Nitosing	6206 ZJV
24	015906	Getriebe	Gearbox	Carter	Drijfwerk	

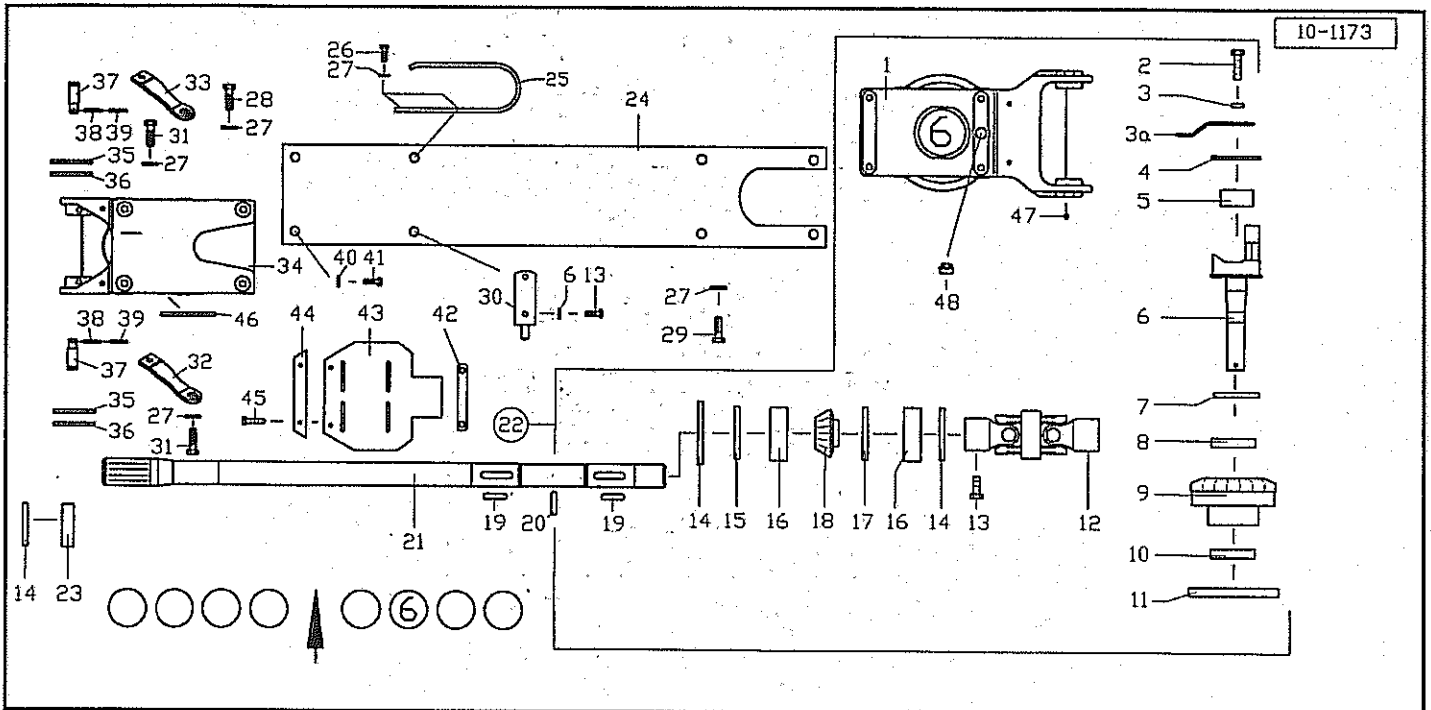


Pos Id-Nr. Beschreibung Description Désignation Benaming

2202

Ausleger innen, links

1	015784 Gehäuse	Housing	Carter	Huis	015784G
2	500931 Sechskantschraube	Hex. bolt	Vis	Bout, zeskant	M12x65 DIN933 8.8 plusb.
3	520510 Federring	Spring lock washer	Rondelle-frein	Veerring	A 12 DIN 127.vz
3a	015792 Hebelarm	Lever arm	Bras de levier	Hefboom	
4	550608 O-Ring	O-Ring	Joint torique	O-Ring	OR 78x3
5	015794 Bund	Abutment shoulder	Bouchon	Bundel	
6	015793 Kreiselachse	Gyro axis	Arbre de rotor	Rotoras	
7	015808 Scheibe	Washer	Rondelle	Schijf	
8	540076 Rillenkugellager	Grooved ball bearing	Roulement	Kogellager	6007 2RS
9	015795 Kegelrad	Pinion	Pignon conique	Kegelrandwiel	Z=30
10	540072 Rillenkugellager	Grooved ball bearing	Roulement	Kogellager	6006 2RS
11	550134 Simmerring	Oil seal	Joint d'étanchéité	Keerring	BASL 150x180x13
12	612140 Kreuzgelenk	Cross joint	Croisillon	Kruisstuk	178340
13	503570 Gewindestift	Set screw	Goujon	Draadstang	M 10x12 DIN 914
14	531640 Sicherungsring	Securing ring	Jonc d'arret	Borgring	J 62x2 DIN 472
15	550354 Nilos-Ring	Nilos-Ring	Rondelle d'étanchéité	Nilosring	6206 ZJV
16	540197 Rillenkugellager	Grooved ball bearing	Roulement	Kogellager	6206 DDU
17	550356 Nilos-Ring	Nilos-Ring	Rondelle d'étanchéité	Nilosring	6206 ZAV
18	015796 Kegelrad	Pinion	Pignon conique	Kegelrandwiel	Z=15
19	531432 Paßfeder	Key	Clavette	Inlegspie	AB8x7x35 DIN6885 vg
20	570606 Schelle	Clamp	Support	Klemstuk	20-32
21	015790 Welle	Shaft	Arbre	As	
22	015907 Getriebe	Gearbox	Carter	Drijfwerk	
23	540156 Rillenkugellager	Grooved ball bearing	Roulement	Kogellager	6206 2RS C3
24	015818 Ausleger	Bracket	Bras	Steun	
25	015843 Federbügel	Spring	Support de ressort	Veerhouder	
26	500364 Sechskantschraube	Hex. bolt	Vis	Bout, zeskant	M14x60 DIN931 8.8 vz
27	520616 Sperrkantscheibe	Stop washer	Rondelle Belleville	Kartel schijf	
28	500928 Sechskantschraube	Hex. bolt	Vis	Bout, zeskant	M14x45 DIN933 8.8
29	500922 Sechskantschraube	Hex. bolt	Vis	Bout, zeskant	M14x30 DIN933 8.8 plusb.
30	015840 Klammer	Clamp	Bride	Houder	
31	500923 Sechskantschraube	Hex. bolt	Vis	Bout, zeskant	M 14 x 40 DIN 933 8.8 vz
32	060212 Halter	Bracket	Support	Houder	
33	060213 Halter	Bracket	Support	Houder	
34	015785 Schwenklager	Swivel bearing	Pallier	Lagerhouder	015785G
35	520342 Paßscheibe	Adaptor washer	Rondelle de calage	Vulschijf	32/45x1
36	520228 Scheibe	Washer	Rondelle	Schijf	32/46x3
37	060214 Zapfen	Pin	Axe	Pen	
38	530145 Spannhülse	Tension pin	Goupille élastique	Spanhuls	5x45 DIN 1481 vz
39	530146 Spannhülse	Tension pin	Goupille élastique	Spanhuls	8x45 DIN 1481 vz
40	520094 Scheibe	Washer	Rondelle	Schijf	14/35 x 4 vz
41	500920 Sechskantschraube	Hex. bolt	Vis	Bout, zeskant	M14x35 DIN933 vz
42	015856 Klemmleiste	Binding strip	Fixation	Strip	
43	600880 Deckplatte	Cover plate	Couvercle	Afdekplaat	
44	015857 Verstärkung	Reinforcing strap	Renfort	Onderlegplaat	
45	530742 Blindniet	Blind rivet	Rivet	Nagel	6x18
46	601025 Verschlussdeckel	Locking cover	Porte d'accès	Sluiddop	
47	570265 Schmiernippel	Grease nipple	Graisseur	Smeernippel	H1S 8x1
48	503014 Verschlussschraube	Plug	Bouchon	Vuldop	M24x1,5 vz.

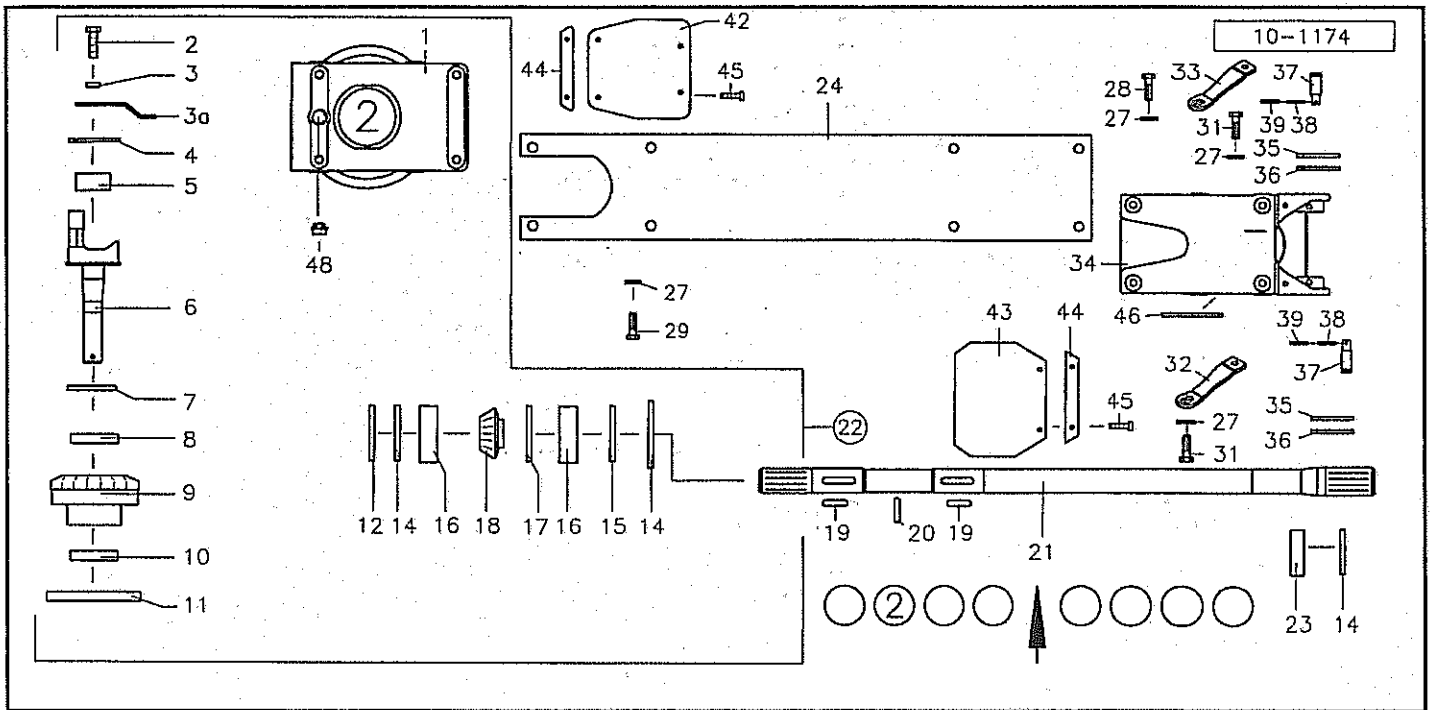


Pos Id-Nr. Beschreibung Description Désignation Benaming

2203

Ausleger innen, rechts

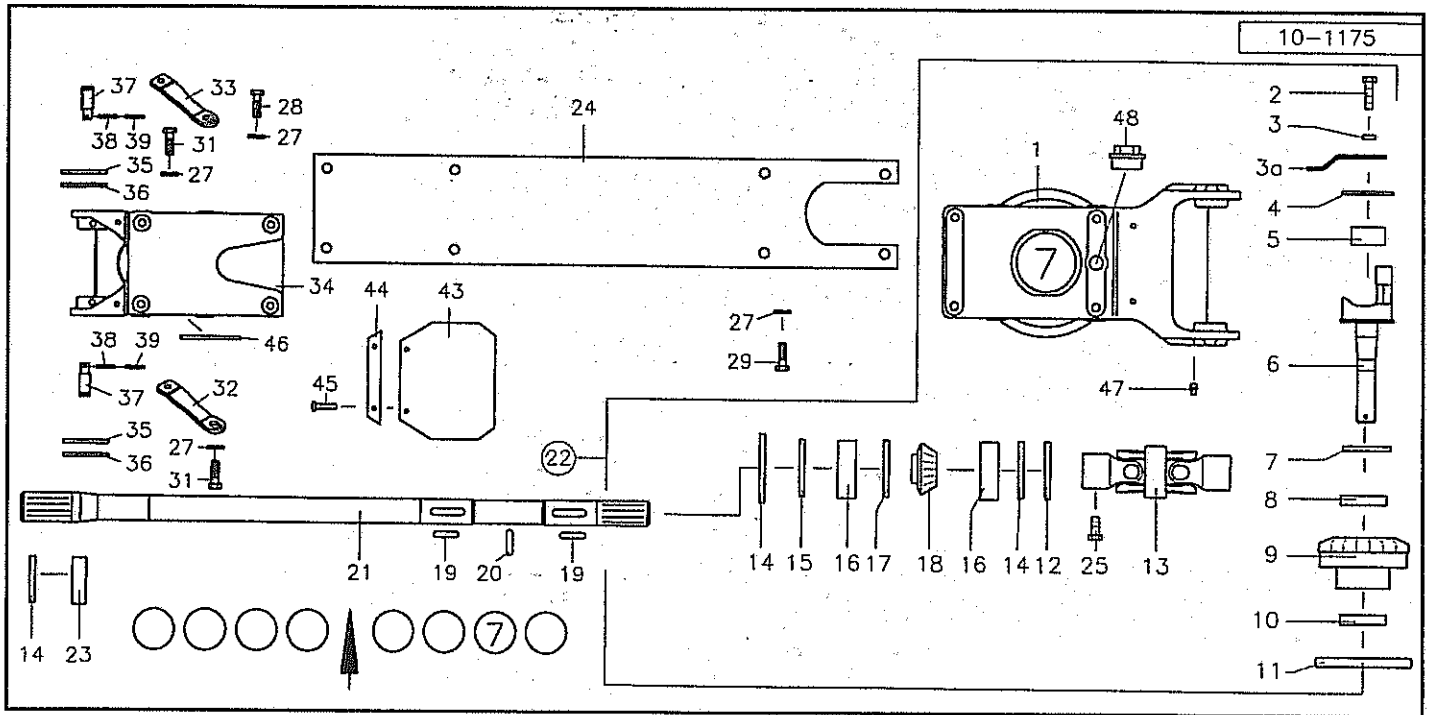
1	015784	Gehäuse	Housing	Carter	Huis	015784G
2	500931	Sechskantschraube	Hex. bolt	Vis	Bout, zeskant	M12x65 DIN933 8.8 plusb.
3	520510	Federring	Spring lock washer	Rondelle-frein	Veerring	A 12 DIN 127 vz
3a	015792	Hebelarm	Lever arm	Bras de levier	Hefboom	
4	550608	O-Ring	O-Ring	Joint torique	O-Ring	OR 78x3
5	015794	Bund	Abutment shoulder	Bouchon	Bundel	
6	015793	Kreiselschnecke	Gyro axis	Arbre de rotor	Rotoras	
7	015808	Scheibe	Washer	Rondelle	Schijf	
8	540076	Rillenkugellager	Grooved ball bearing	Roulement	Kogellager	6007 2RS
9	015795	Kegelrad	Pinion	Pignon conique	Kegeltandwiel	Z=30
10	540072	Rillenkugellager	Grooved ball bearing	Roulement	Kogellager	6006 2RS
11	550134	Simmerring	Oil seal	Joint d'étanchéité	Keerring	BASL 150x180x13
12	612140	Kreuzgelenk	Cross joint	Croisillon	Kruisstuk	178340
13	503570	Gewindestift	Set screw	Goujon	Draadstang	M 10x12 DIN 914
14	531640	Sicherungsring	Securing ring	Jonc d'arret	Borgring	J 62x2 DIN 472
15	550354	Nilos-Ring	Nilos-Ring	Rondelle d'étanchéité	Nilosring	6206 ZJV
16	540197	Rillenkugellager	Grooved ball bearing	Roulement	Kogellager	6206 DDU
17	550356	Nilos-Ring	Nilos-Ring	Rondelle d'étanchéité	Nilosring	6206 ZAV
18	015796	Kegelrad	Pinion	Pignon conique	Kegeltandwiel	Z=15
19	531432	Paßfeder	Key	Clavette	Inlegsple	AB8x7x35 DIN6885 vg
20	570606	Schelle	Clamp	Support	Klemstuk	20-32
21	015790	Welle	Shaft	Arbre	As	
22	015908	Getriebe	Gearbox	Carter	Drijfwerk	
23	540156	Rillenkugellager	Grooved ball bearing	Roulement	Kogellager	6206 2RS C3
24	015818	Ausleger	Bracket	Bras	Steun	
25	015843	Federbügel	Spring	Support de ressort	Veerhouder	
26	500364	Sechskantschraube	Hex. bolt	Vis	Bout, zeskant	M14x60 DIN931 8.8 vz
27	520616	Sperrkantscheibe	Stop washer	Rondelle Belleville	Kartel schijf	
28	500928	Sechskantschraube	Hex. bolt	Vis	Bout, zeskant	M14x45 DIN933 8.8
29	500922	Sechskantschraube	Hex. bolt	Vis	Bout, zeskant	M14x30 DIN933 8.8 plusb.
30	015840	Klammer	Clamp	Bride	Houder	
31	500923	Sechskantschraube	Hex. bolt	Vis	Bout, zeskant	M 14 x 40 DIN 933 8.8 vz
32	060212	Halter	Bracket	Support	Houder	
33	060213	Halter	Bracket	Support	Houder	
34	015785	Schwenklager	Swivel bearing	Palier	Lagerhouder	015785G
35	520342	Paßscheibe	Adaptor washer	Rondelle de calage	Vulschijf	32/45x1
36	520228	Scheibe	Washer	Rondelle	Schijf	32/46x3
37	060214	Zapfen	Pin	Axe	Pen	
38	530145	Spannhülse	Tension pin	Goupille élastique	Spanhuls	5x45 DIN 1481 vz
39	530146	Spannhülse	Tension pin	Goupille élastique	Spanhuls	8x45 DIN 1481 vz
40	520094	Scheibe	Washer	Rondelle	Schijf	14/35 x 4 vz
41	500920	Sechskantschraube	Hex. bolt	Vis	Bout, zeskant	M14x35 DIN933 vz
42	015856	Klemmleiste	Binding strip	Fixation	Strip	
43	600880	Deckplatte	Cover plate	Couvercle	Afdeksplaat	
44	015857	Verstärkung	Reinforcing strap	Renfort	Onderlegplaat	
45	530742	Blindniet	Blind rivet	Rivet	Nagel	6x18
46	601025	Verschußdeckel	Locking cover	Porte d'accès	Sluitdop	
47	570265	Schmiernippel	Grease nipple	Graisseur	Smeernippel	H1S 8x1
48	503014	Verschußschraube	Plug	Bouchon	Vuldop	M24x1,5 vz.



Pos Id-Nr. Beschreibung Description Désignation Benaming 2204

Ausleger außen, links

1	015786	Gehäuse	Housing	Carter	Huis	
2	500931	Sechskantschraube	Hex. bolt	Vis	Bout, zeskant	M12x65 DIN933 8.8 plusb.
3	520510	Federring	Spring lock washer	Rondelle-frein	Veerring	A 12 DIN 127 vz
3a	015792	Hebelarm	Lever arm	Bras de levier	Hefboom	
4	550608	O-Ring	O-Ring	Joint torique	O-Ring	OR 78x3
5	015794	Bund	Abutment shoulder	Bouchon	Bundel	
6	015793	Kreiselachse	Gyro axis	Arbre de rotor	Rotoras	
7	015808	Scheibe	Washer	Rondelle	Schijf	
8	540076	Rillenkugellager	Grooved ball bearing	Roulement	Kogellager	6007 2RS
9	015795	Kegelrad	Pinion	Pignon conique	Kegelrandwiel	Z=30
10	540072	Rillenkugellager	Grooved ball bearing	Roulement	Kogellager	6006 2RS
11	550134	Simmerring	Oil seal	Joint d'étanchéité	Keerring	BASL 150x180x13
12	550354	Nilos-Ring	Nilos-Ring	Rondelle d'étanchéité	Nilosring	6206 ZJV
14	531640	Sicherungsring	Securing ring	Jonc d'arrêt	Borgring	J 62x2 DIN 472
15	550354	Nilos-Ring	Nilos-Ring	Rondelle d'étanchéité	Nilosring	6206 ZJV
16	540197	Rillenkugellager	Grooved ball bearing	Roulement	Kogellager	6206 DDU
17	550356	Nilos-Ring	Nilos-Ring	Rondelle d'étanchéité	Nilosring	6206 ZAV
18	015796	Kegelrad	Pinion	Pignon conique	Kegelrandwiel	Z=15
19	531432	Paßfeder	Key	Clavette	Inlegspie	AB8x7x35 DIN6885 vg
20	570606	Schelle	Clamp	Support	Klemstuk	20-32
21	060352	Welle	Shaft	Arbre	As	
22	060357	Getriebe	Gearbox	Carter	Drijfwerk	
23	540156	Rillenkugellager	Grooved ball bearing	Roulement	Kogellager	6206 2RS C3
24	015818	Ausleger	Bracket	Bras	Steun	
25	060373	Halter	Bracket	Support	Houder	
26	060394	Lasche	Tongue	Eclisse	Strip	
27	520616	Sperrkantscheibe	Stop washer	Rondelle Belleville	Kartel schijf	
28	500928	Sechskantschraube	Hex. bolt	Vis	Bout, zeskant	M14x45 DIN933 8.8
29	500922	Sechskantschraube	Hex. bolt	Vis	Bout, zeskant	M14x30 DIN933 8.8 plusb.
30	060395	Federbügel	Spring	Support de ressort	Veerhouder	
31	500923	Sechskantschraube	Hex. bolt	Vis	Bout, zeskant	M 14 x 40 DIN 933 8.8 vz
32	060212	Halter	Bracket	Support	Houder	
33	060213	Halter	Bracket	Support	Houder	
34	015785	Schwenklager	Swivel bearing	Palier	Lagerhouder	015785G
35	520342	Paßscheibe	Adaptor washer	Rondelle de calage	Vulschijf	32/45x1
36	520228	Scheibe	Washer	Rondelle	Schijf	32/46x3
37	060214	Zapfen	Pin	Axe	Pen	
38	530145	Spannhülse	Tension pin	Goupille élastique	Spanhuls	5x45 DIN 1481 vz
39	530146	Spannhülse	Tension pin	Goupille élastique	Spanhuls	8x45 DIN 1481 vz
40	520600	Sperrkantscheibe	Stop washer	Rondelle Belleville	Kartel schijf	12x27x1,8 (SK12M) vz
42	601042	Deckplatte	Cover plate	Couvercle	Afdekplaat	
43	600875	Deckplatte	Cover plate	Couvercle	Afdekplaat	
44	015857	Verstärkung	Reinforcing strap	Renfort	Onderlegplaat	
45	530742	Blindniet	Blind rivet	Rivet	Nagel	6x18
46	601025	Verschlußdeckel	Locking cover	Porte d'accès	Sluiddop	
48	503014	Verschlußschraube	Plug	Bouchon	Vuldop	M24x1,5 vz.
49	500783	Sechskantschraube	Hex. bolt	Vis	Bout, zeskant	M12x25 DIN933 8.8
50	500520	Sechskantschraube	Hex. bolt	Vis	Bout, zeskant	M 16x150 DIN 931 8.8
51	520614	Sperrkantscheibe	Stop washer	Rondelle Belleville	Kartel schijf	16x32x2,5 (SK16M) vz

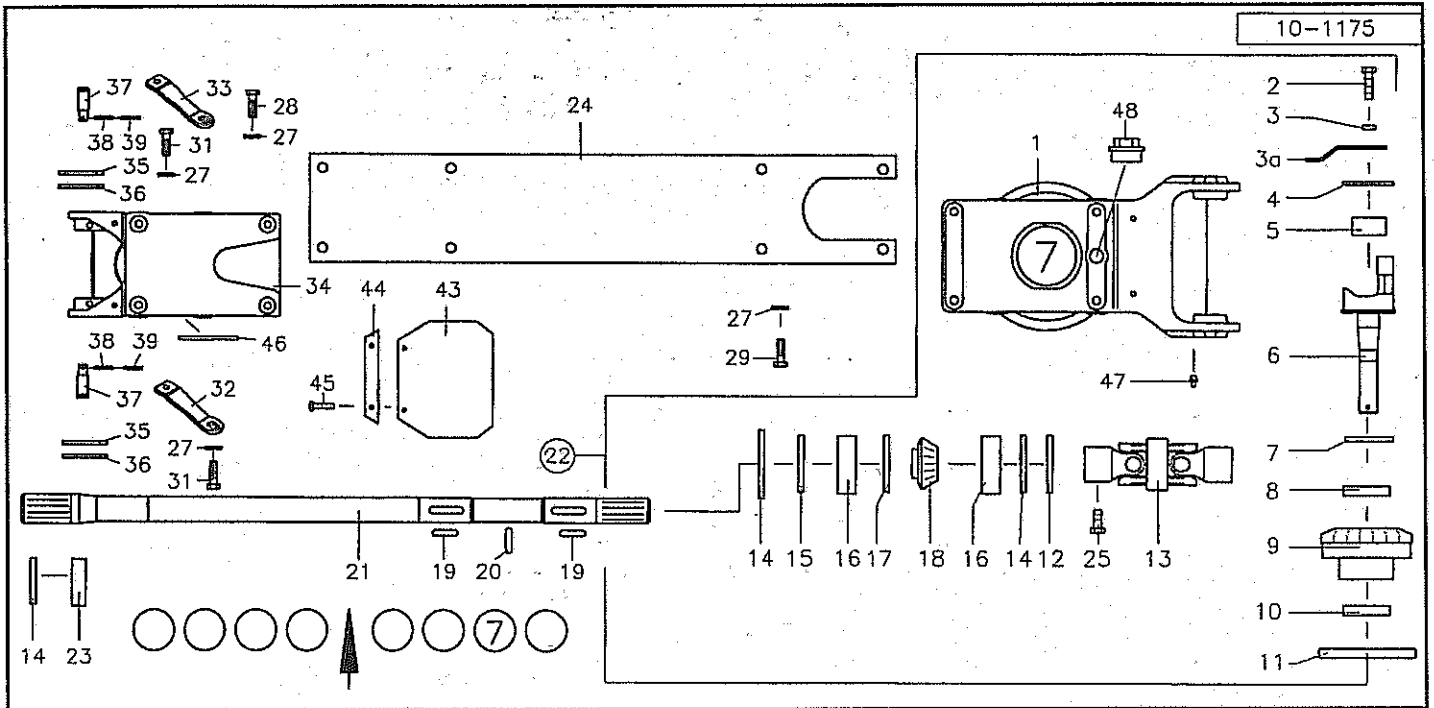


Pos Id-Nr. Beschreibung Description Désignation Benaming

2206

Ausleger außen, rechts

Pos	Id-Nr.	Beschreibung	Description	Désignation	Benaming	
1	015784	Gehäuse	Housing	Carter	Huis	015784G
2	500931	Sechskantschraube	Hex. bolt	Vis	Bout, zeskant	M12x65 DIN933 8.8 plusb.
3	520510	Federring	Spring lock washer	Rondelle-frein	Veerring	A 12 DIN.127 vz
3a	015792	Hebelarm	Lever arm	Bras de levier	Hefboom	
4	550608	O-Ring	O-Ring	Joint torique	O-Ring	OR 78x3
5	015794	Bund	Abutment shoulder	Bouchon	Bundel	
6	015793	Kreiselachse	Gyro axis	Arbre de rotor	Rotoras	
7	015808	Scheibe	Washer	Rondelle	Schijf	
8	540076	Rillenkugellager	Grooved ball bearing	Roulement	Kogellager	6007 2RS
9	015795	Kegelrad	Pinion	Pignon conique	Kegeltandwiel	Z=30
10	540072	Rillenkugellager	Grooved ball bearing	Roulement	Kogellager	6006 2RS
11	550134	Simmerring	Oil seal	Joint d'étanchéité	Keerring	BASL 150x180x13
12	550354	Nilos-Ring	Nilos-Ring	Rondelle d'étanchéité	Nilosring	6206 ZJV
13	612140	Kreuzgelenk	Cross joint	Croisillon	Kruisstuk	178340
14	531640	Sicherungsring	Securing ring	Jonc d'arret	Borgring	J 62x2 DIN 472
15	550354	Nilos-Ring	Nilos-Ring	Rondelle d'étanchéité	Nilosring	6206 ZJV
16	540197	Rillenkugellager	Grooved ball bearing	Roulement	Kogellager	6206 DDU
17	550356	Nilos-Ring	Nilos-Ring	Rondelle d'étanchéité	Nilosring	6206 ZAV
18	015796	Kegelrad	Pinion	Pignon conique	Kegeltandwiel	Z=15
19	531432	Paßfeder	Key	Clavette	Inlegspie	AB8x7x35 DIN6885 vg
20	570606	Schelle	Clamp	Support	Klemstuk	20-32
21	015790	Welle	Shaft	Arbre	As	
22	060356	Getriebe	Gearbox	Carter	Drijfwerk	
23	540156	Rillenkugellager	Grooved ball bearing	Roulement	Kogellager	6206 2RS C3
24	015818	Ausleger	Bracket	Bras	Steun	
25	503570	Gewindestift	Set screw	Goujon	Draadstang	M 10x12 DIN 914
27	520616	Sperrkantscheibe	Slop washer	Rondelle Belleville	Kartel schijf	
28	500928	Sechskantschraube	Hex. bolt	Vis	Bout, zeskant	M14x45 DIN933 8.8
29	500922	Sechskantschraube	Hex. bolt	Vis	Bout, zeskant	M14x30 DIN933 8.8 plusb.
31	500923	Sechskantschraube	Hex. bolt	Vis	Bout, zeskant	M 14 x 40 DIN 933 8.8 vz
32	060212	Halter	Bracket	Support	Houder	
33	060213	Halter	Bracket	Support	Houder	
34	015785	Schwenklager	Swivel bearing	Palier	Lagerhouder	015785G
35	520342	Paßscheibe	Adaptor washer	Rondelle de calage	Vulschijf	32/45x1
36	520228	Scheibe	Washer	Rondelle	Schijf	32/46x3
37	060214	Zapfen	Pin	Axe	Pen	
38	530145	Spannhülse	Tension pin	Goupille élastique	Spanhuls	5x45 DIN 1481 vz
39	530146	Spannhülse	Tension pin	Goupille élastique	Spanhuls	8x45 DIN 1481 vz
40	060385	Zugstück	Drawpiece	Barre d'attelage	Trekstuk	
41	060394	Lasche	Tongue	Eclisse	Strip	

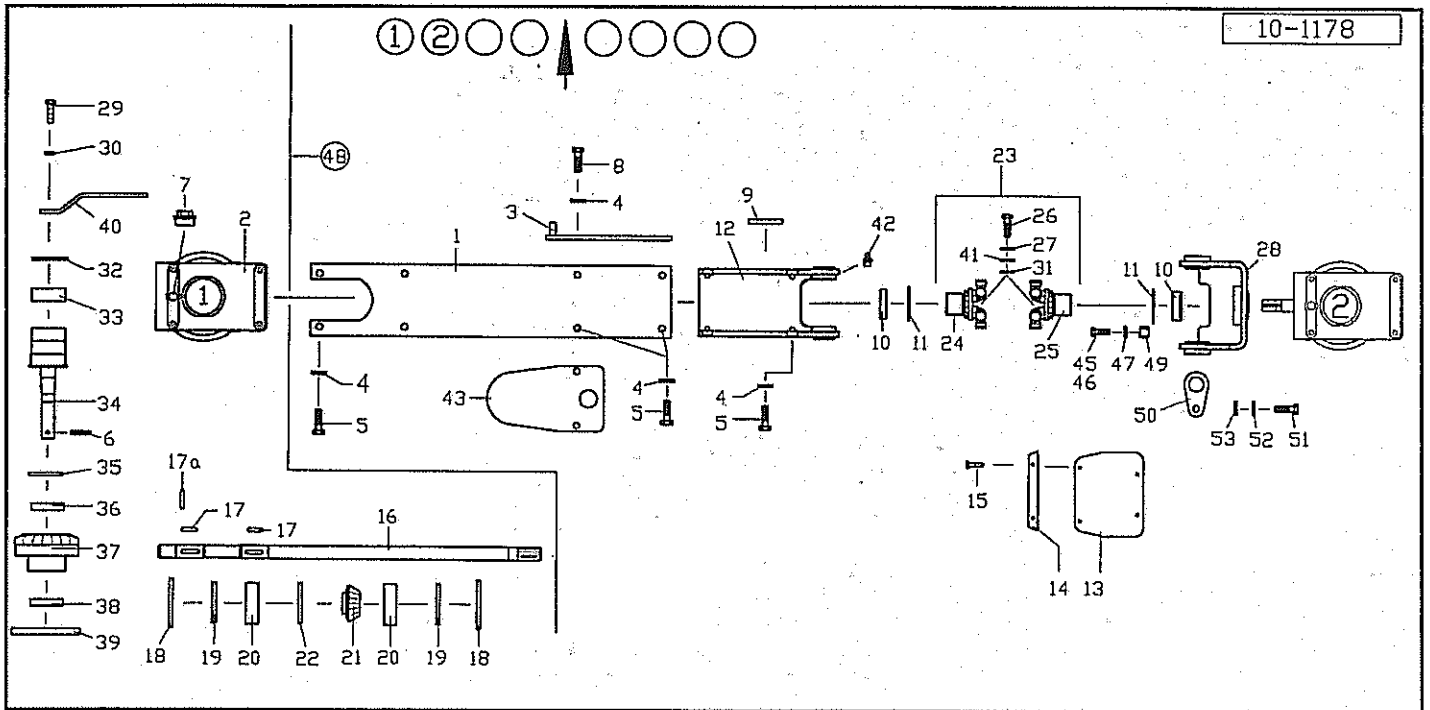


Pos Id-Nr. Beschreibung Description Désignation Benaming

2206

Ausleger außen, rechts

42	060391	Halter	Bracket	Support	Houder	
43	600875	Deckplatte	Cover plate	Couvercle	Afdekplaat	
44	015857	Verstärkung	Reinforcing strap	Renfort	Onderlegplaat	
45	530742	Blindniet	Blind rivet	Rivet	Nagel	6x18
46	601025	Verschlussdeckel	Locking cover	Porte d'accès	Sluitdop	
47	570265	Schmiernippel	Grease nipple	Graisseur	Smeernippel	H1S 8x1
48	503014	Verschlusschraube	Plug	Bouchon	Vuldop	M24x1,5 vz.

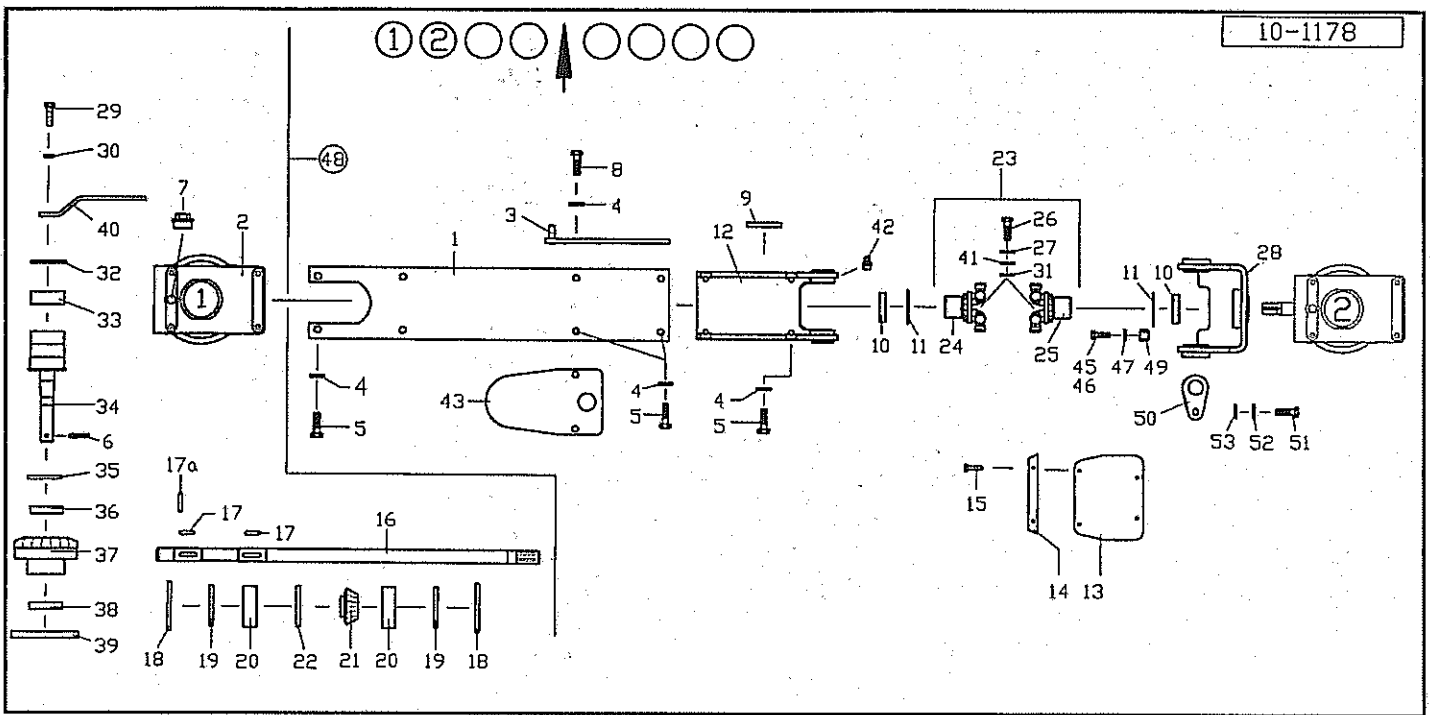


Pos Id-Nr. Beschreibung Description Désignation Benaming

2208

Kreiselgetriebe außen, links

Pos	Id-Nr.	Beschreibung	Description	Désignation	Benaming	
1	015818	Ausleger	Bracket	Bras	Steun	
2	015786	Gehäuse	Housing	Carter	Huis	
3	060377	Halter	Bracket	Support	Houder	
4	520616	Sperrkantscheibe	Stop washer	Rondelle Belleville	Kartel schijf	
5	500922	Sechskantschraube	Hex. bolt	Vis	Bout, zeskant	M14x30 DIN933 8.8 plusb.
6	530133	Spannhülse	Tension pin	Goupille élastique	Spanhuls	12x60 DIN 1481
7	503014	Verschlussschraube	Plug	Bouchon	Vuldop	M24x1,5 vz.
8	500928	Sechskantschraube	Hex. bolt	Vis	Bout, zeskant	M14x45 DIN933 8.8
9	601025	Verschlußdeckel	Locking cover	Porte d'accès	Sluitdop	
10	540155	Rillenkugellager	Grooved ball bearing	Roulement	Kogellager	6206 2 RS
11	531640	Sicherungsring	Securing ring	Jonc d'arret	Borgring	J 62x2 DIN 472
12	060243	Schwenklager	Swivel bearing	Palier	Lagerhoulder	
13	601042	Deckplatte	Cover plate	Couvercle	Afdekplaat	
14	015857	Verstärkung	Reinforcing strap	Renfort	Onderlegplaat	
15	530742	Blindniet	Blind rivet	Rivet	Nagel	6x18
16	060260	Welle	Shaft	Arbre	As	
17	531432	Paßfeder	Key	Clavette	Inlegspie	AB8x7x35 DIN6885 vg
17a	570606	Schelle	Clamp	Support	Klemstuk	20-32
18	531640	Sicherungsring	Securing ring	Jonc d'arret	Borgring	J 62x2 DIN 472
19	550354	Nilos-Ring	Nilos-Ring	Rondelle d'étanchéité	Nilosring	6206 ZJV
20	540197	Rillenkugellager	Grooved ball bearing	Roulement	Kogellager	6206 DDU
21	015796	Kegelrad	Pinion	Pignon conique	Kegeltandwiel	Z=15
22	550356	Nilos-Ring	Nilos-Ring	Rondelle d'étanchéité	Nilosring	6206 ZAV
23	060288	Kupplung	Coupling	Accouplement	Koppeling	
24	060287	Kupplung	Coupling	Accouplement	Koppeling	
25	060286	Kupplung	Coupling	Accouplement	Koppeling	
26	500776	Sechskantschraube	Hex. bolt	Vis	Bout, zeskant	M10x35 DIN 933 8.8 vz
27	520595	Sicherungsring	Securing ring	Jonc d'arret	Borgring	M 10 Nr. 365
28	060393	Halter	Bracket	Support	Houder	
29	500931	Sechskantschraube	Hex. bolt	Vis	Bout, zeskant	M12x65 DIN933 8.8 plusb.
30	520510	Federring	Spring lock washer	Rondelle-frein	Veerring	A 12 DIN 127 vz
31	520073	Scheibe	Washer	Rondelle	Schijf	13/24 x 1,5
32	550608	O-Ring	O-Ring	Joint torique	O-Ring	OR 78x3
33	015794	Bund	Abutment shoulder	Bouchon	Bundel	
34	015793	Kreiselachse	Gyro axis	Arbre de rotor	Rotoras	
35	015808	Scheibe	Washer	Rondelle	Schijf	
36	540076	Rillenkugellager	Grooved ball bearing	Roulement	Kogellager	6007 2RS
37	015795	Kegelrad	Pinion	Pignon conique	Kegeltandwiel	Z=30
38	540072	Rillenkugellager	Grooved ball bearing	Roulement	Kogellager	6006 2RS
39	550134	Simmerring	Oil seal	Joint d'étanchéité	Keerring	BASL 150x180x13

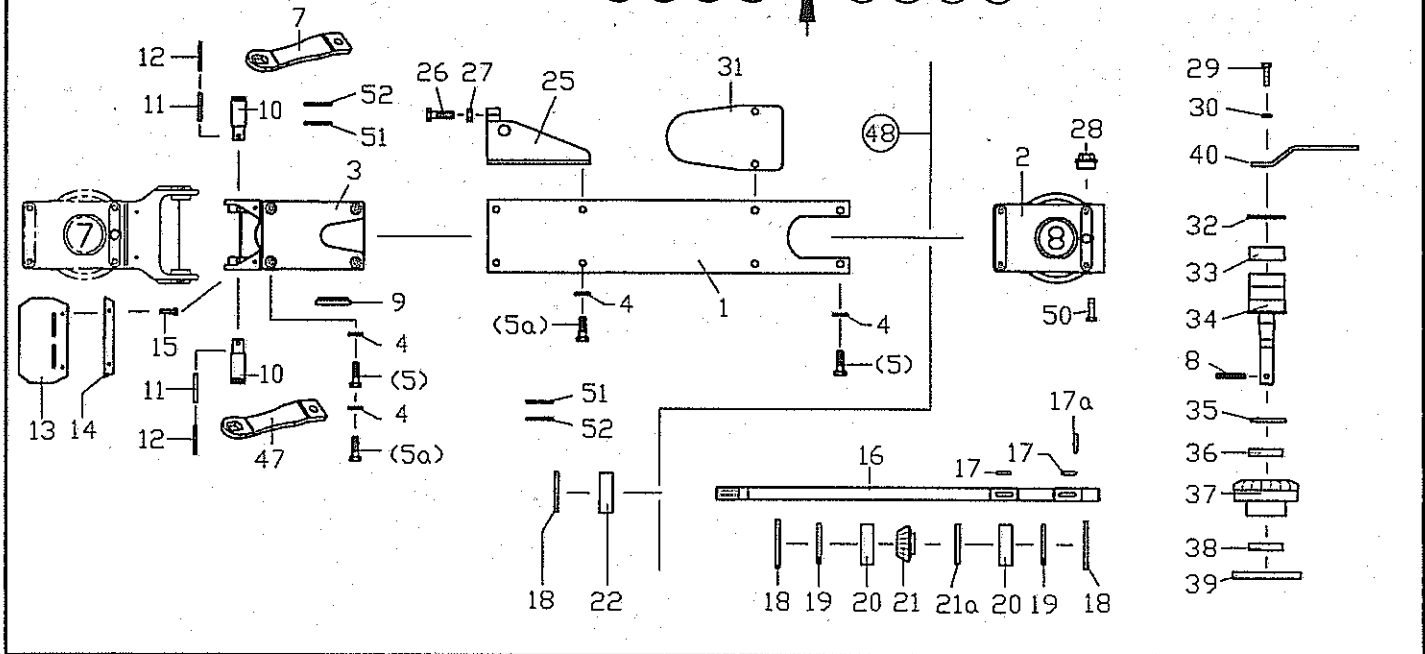


Pos Id-Nr. Beschreibung Description Désignation Benaming

2208

Kreiselgetriebe außen, links

Pos	Id-Nr.	Beschreibung	Description	Désignation	Benaming	
40	015792	Hebelarm	Lever arm	Bras de levier	Hefboom	
41	520074	Scheibe	Washer	Rondelle	Schijf	13/24x2,5 DIN 125
42	570265	Schmiernippel	Grease nipple	Graisseur	Smeernippel	H1S 8x1
43	060112	Auflage	Support	Appui	Steun	
45	500923	Sechskantschraube	Hex. bolt	Vis	Bout, zeskant	M 14 x 40 DIN 933 8.8 vz
46	500364	Sechskantschraube	Hex. bolt	Vis	Bout, zeskant	M14x60 DIN931 8.8 vz
47	520599	Sicherungsring	Securing ring	Jonc d'arret	Borgring	M14 Nr.365
48	060355	Endgetriebe montiert li.				
49	015858	Distanzring	Spacer	Entretoise	Afstandsring	
50	060268	Zapfen	Pin	Axe	Pen	
51	500905	Sechskantschraube	Hex. bolt	Vis	Bout, zeskant	M12x30 DIN933 8.8 plusb
52	520074	Scheibe	Washer	Rondelle	Schijf	13/24x2,5 DIN 125
53	520600	Sperrkantscheibe	Stop washer	Rondelle Belleville	Kartel schijf	12x27x1,8 (SK12M) vz



Pos Id-Nr. Beschreibung Description Désignation Benaming

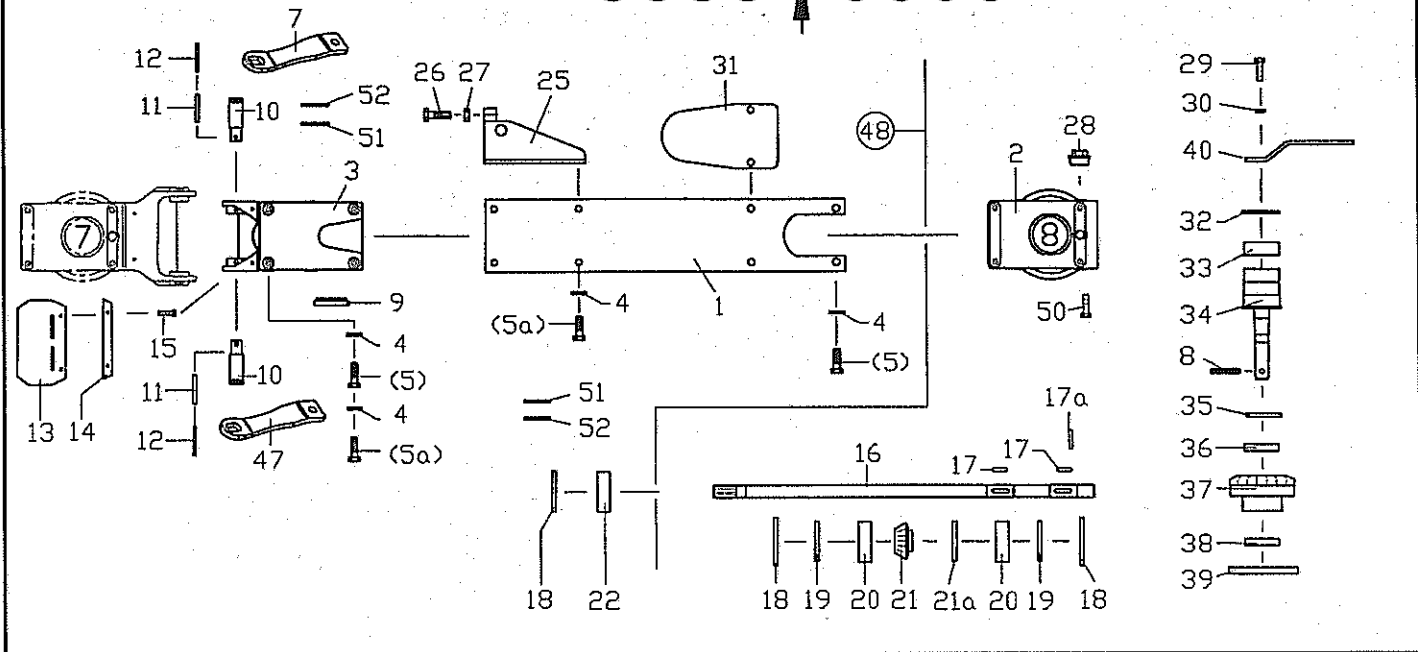
2207

Kreiselgetriebe außen, rechts

1	015818	Ausleger	Bracket	Bras	Steun	
2	015786	Gehäuse	Housing	Carter	Huis	
3	015785	Schwenklager	Swivel bearing	Palier	Lagerhouder	015785G
4	520616	Sperrkantscheibe	Stop washer	Rondelle Belleville	Kartel schijf	
5	500922	Sechskantschraube	Hex. bolt	Vis	Bout, zeskant	M14x30 DIN933 8.8 plusb.
5a	500923	Sechskantschraube	Hex. bolt	Vis	Bout, zeskant	M 14 x 40 DIN 933 8.8 vz.
7	060212	Halter	Bracket	Support	Houder	
8	530133	Spannhülse	Tension pin	Goupille élastique	Spanhuls	12x60 DIN 1481
9	601025	Verschlußdeckel	Locking cover	Porte d'accès	Sluitdop	
10	060214	Zapfen	Pin	Axe	Pen	
11	530146	Spannhülse	Tension pin	Goupille élastique	Spanhuls	8x45 DIN 1481 vz
12	520228	Scheibe	Washer	Rondelle	Schijf	32/46x3
13	600875	Deckplatte	Cover plate	Couvercle	Afdekplaat	
14	015857	Verstärkung	Reinforcing strap	Renfort	Onderlegplaat	
15	530742	Blindniet	Blind rivet	Rivet	Nagel	6x18
16	015790	Welle	Shaft	Arbre	As	
17	531432	Paßfeder	Key	Clavette	Inlegspie	AB8x7x35 DIN6885 vg
17a	570606	Schelle	Clamp	Support	Klemstuk	20-32
18	531640	Sicherungsring	Securing ring	Jonc d'arrêt	Borgring	J 62x2 DIN 472
19	550354	Nilos-Ring	Nilos-Ring	Rondelle d'étanchéité	Nilosring	6206 ZJV
20	540197	Rillenkugellager	Grooved ball bearing	Roulement	Kogellager	6206 DDU
21	015796	Kegeelrad	Pinion	Pignon conique	Kegeltandwiel	Z=15
21a	550356	Nilos-Ring	Nilos-Ring	Rondelle d'étanchéité	Nilosring	6206 ZAV
22	540155	Rillenkugellager	Grooved ball bearing	Roulement	Kogellager	6206 2 RS
25	060392	Halter	Bracket	Support	Houder	
26	500858	Sechskantschraube	Hex. bolt	Vis	Bout, zeskant	M20x80 DIN 933 8.8vz
27	510315	Sechskantmutter	Hex. nut	Ecrou	Moer, zeskant	M 20 vz
28	503014	Verschlußschraube	Plug	Bouchon	Vuldop	M24x1,5 vz.
29	500931	Sechskantschraube	Hex. bolt	Vis	Bout, zeskant	M12x65 DIN933 8.8 plusb.
30	520510	Federring	Spring lock washer	Rondelle-frein	Veerring	A 12 DIN 127 vz
31	060112	Auflage	Support	Appui	Steun	
32	550608	O-Ring	O-Ring	Joint torique	O-Ring	OR 78x3
33	015794	Bund	Abutment shoulder	Bouchon	Bundel	
34	015793	Kreiselachse	Gyro axis	Arbre de rotor	Rotoras	
35	015808	Scheibe	Washer	Rondelle	Schijf	
36	540076	Rillenkugellager	Grooved ball bearing	Roulement	Kogellager	6007 2RS
37	015795	Kegeelrad	Pinion	Pignon conique	Kegeltandwiel	Z=30
38	540072	Rillenkugellager	Grooved ball bearing	Roulement	Kogellager	6006 2RS
39	550134	Simmerring	Oil seal	Joint d'étanchéité	Keerring	BASL 150x180x13
40	015792	Hebelarm	Lever arm	Bras de levier	Hefboom	



10-1177

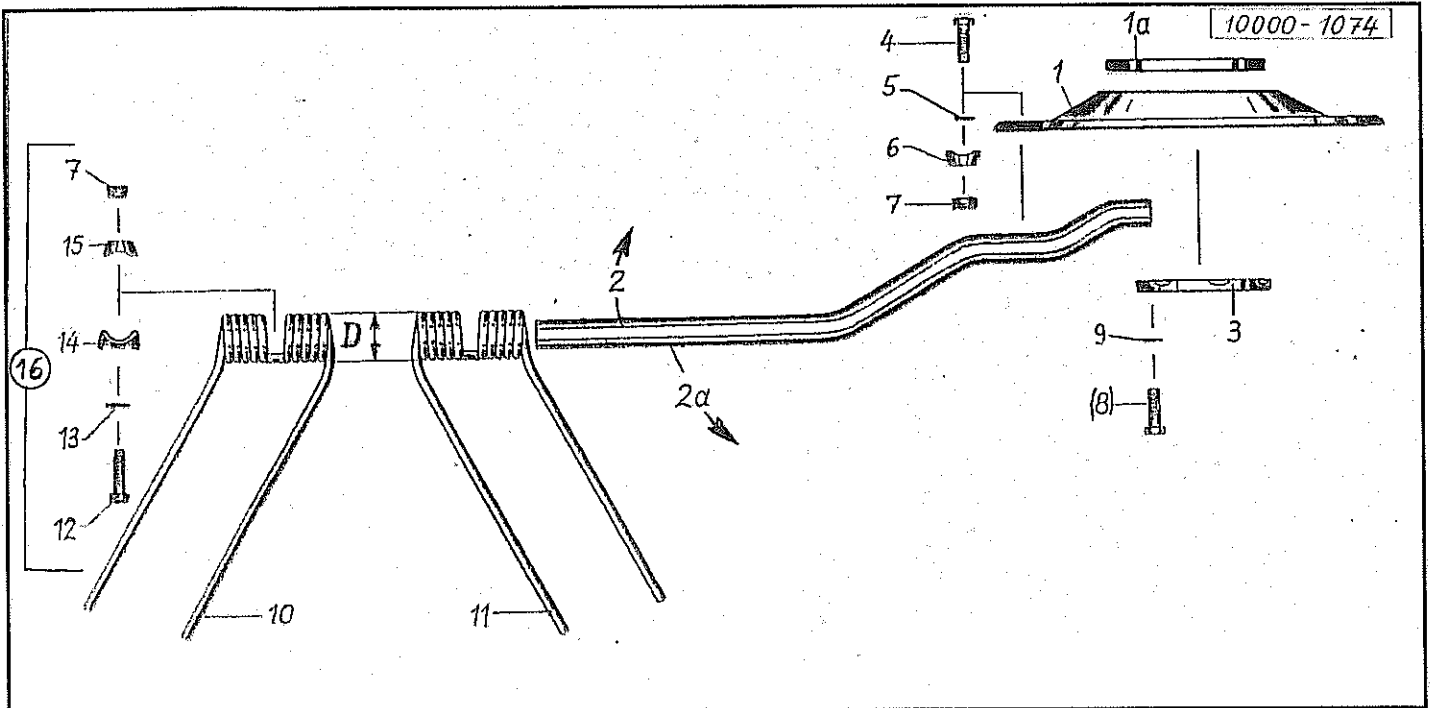


Pos Id-Nr. Beschreibung Description Désignation Benaming

2207

Kreiselgetriebe außen, rechts

47	060213	Halter	Bracket	Support	Houder	
48	060354	Endgetriebe montiert re.				
50	500921	Sechskantschraube	Hex. bolt	Vis	Bout, zeskant	M14x50 DIN 933 8.8 vz
51	520228	Scheibe	Washer	Rondelle	Schijf	32/46x3
52	520342	Paßscheibe	Adaptor washer	Rondelle de calage	Vulschijf	32/45x1

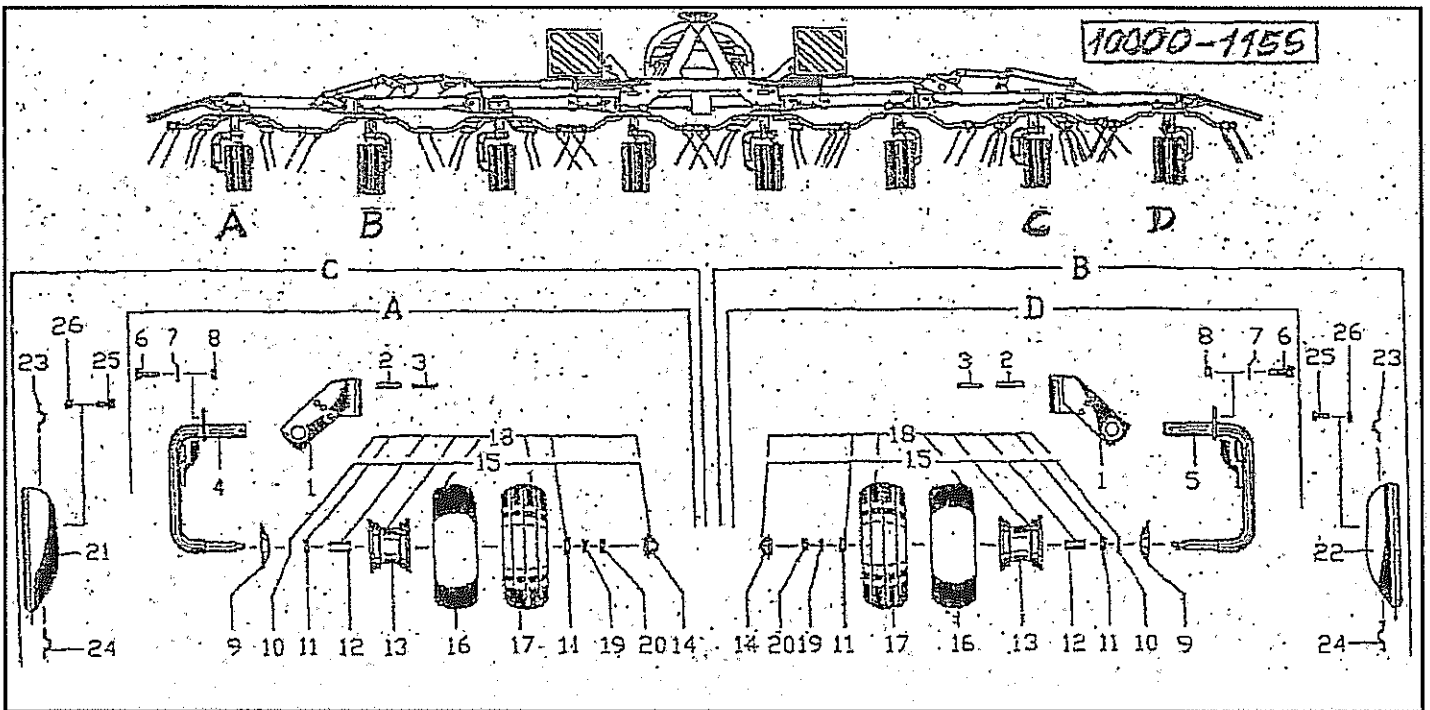


Pos Id-Nr. Beschreibung Description Désignation Benaming 2212

Rotor

Pos Id-Nr.	Beschreibung	Description	Désignation	Benaming	
1	013006	Platte	Plaque	Plaat	
1a	015802	Schutzdeckel	Garant-Couvercle	Deksel	
2	015090	Zinkenarm	Arbre porte-dents	Tandarm	
2a	015089	Zinkenarm	Arbre porte-dents	Tandarm	
3	015465	Klemmsegment	Segment pincer	Klemsegment	015465G
4	500489	Sechskantschraube	Vis	Bout, zeskant	M12x65 DIN 931 8.8 vz
5	520085	Scheibe	Rondelle	Schijf	13/25x3 CADM vz
6	010205	Kloben	Gond	Blok	
7	510517	Sechskantmutter	Ecrou	Moer, zeskant	M12 DIN 985 8 vz
8	500354	Sechskantschraube	Vis	Bout, zeskant	M12x60 DIN931 vz
9	520600	Sperrkantscheibe	Rondelle Belleville	Kartel schijf	12x27x1,8 (SK12M) vz
10	600061	Zinken	Dent	Tand	D=69
11	600062	Zinken	Dent	Tand	D=69
12	500494	Sechskantschraube	Vis	Bout, zeskant	M12x85 DIN931 vz 8.8
13	520096	Scheibe	Rondelle	Schijf	14/35x6 vz
14	015677	Kloben	Gond	Blok	015677G
15	015702	Kloben	Gond	Blok	015702G
16	015703	Zinkenbefestigung	Fixation de dent	Tandbevestiging	

10000-1155

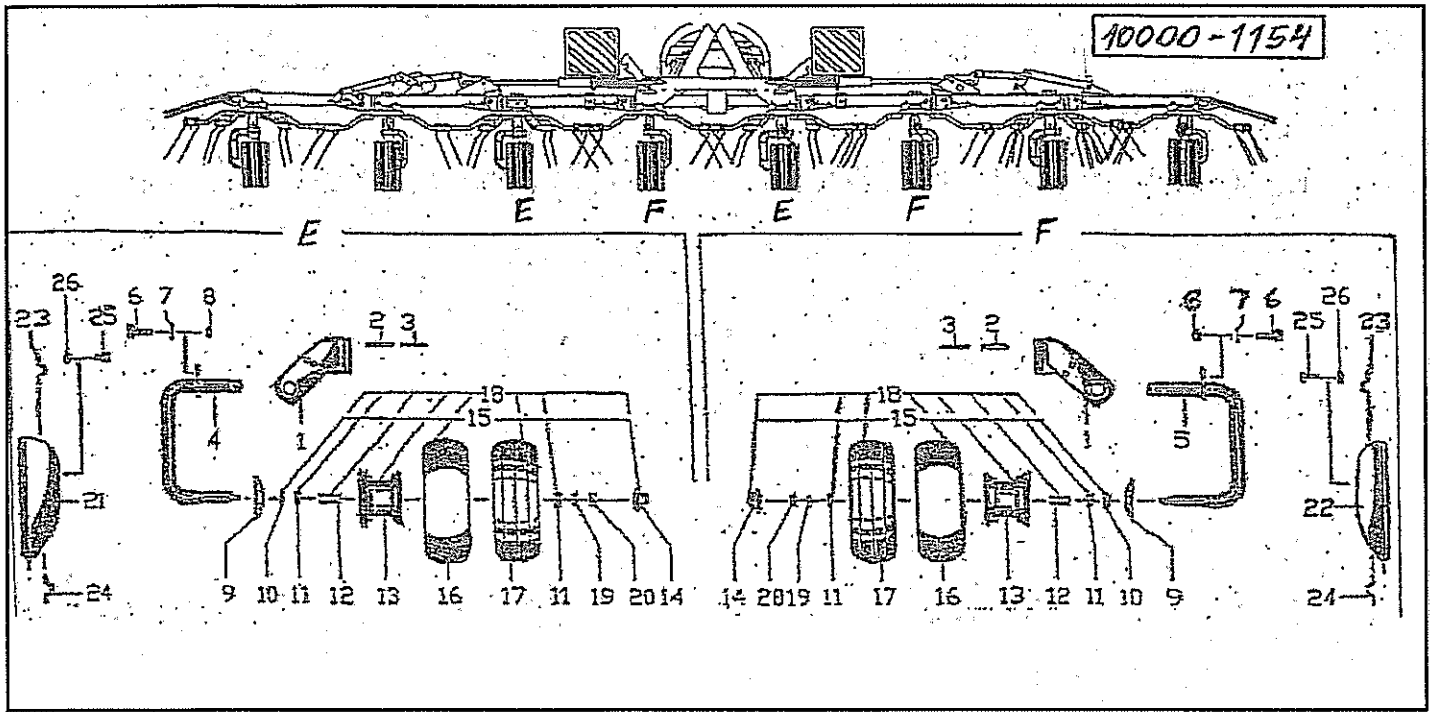


Pos Id-Nr. Beschreibung Description Désignation Benaming

1612

Laufträder

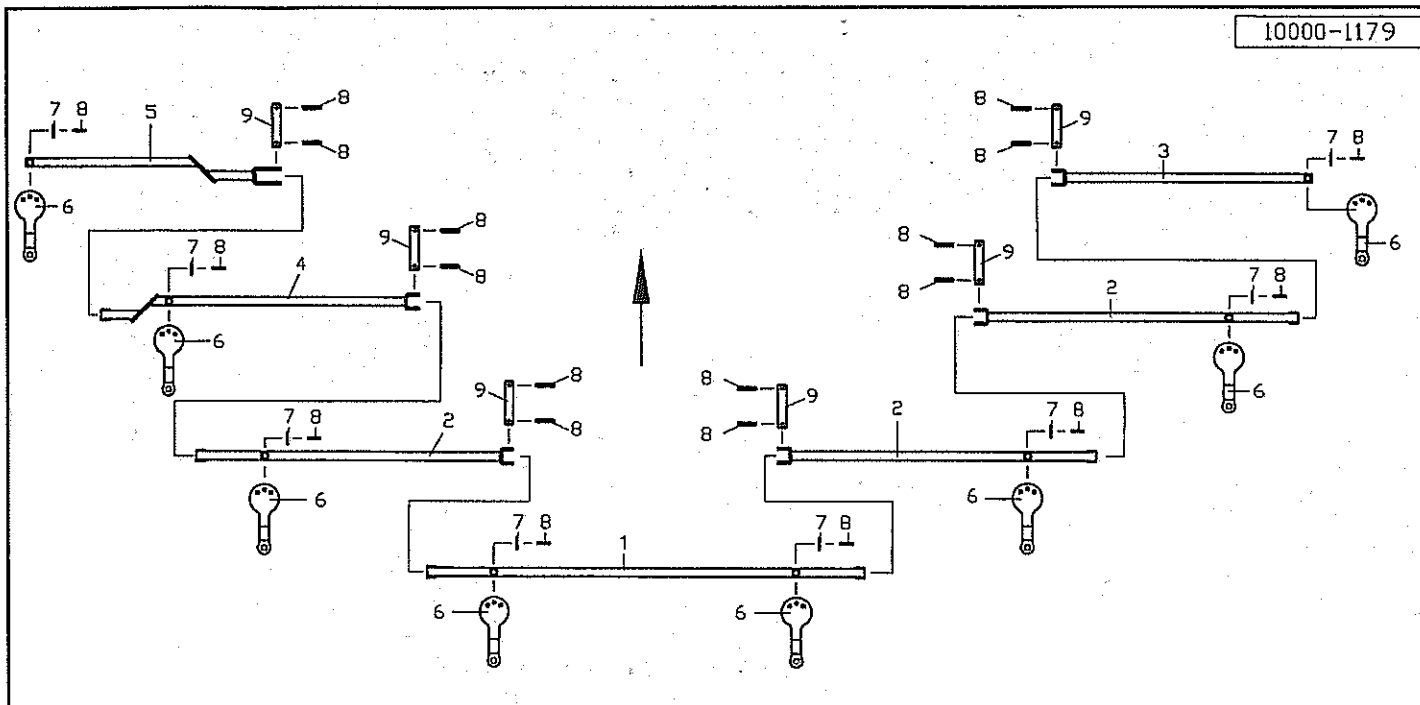
Pos	Id-Nr.	Beschreibung	Description	Désignation	Benaming	
1	015804	Radhalter	Wheel bracket	Support de roue	Wielhouder	
2	530132	Spannhülse	Tension pin	Goupille élastique	Spanhuls	12x55 DIN 1481
3	530082	Spannhülse	Tension pin	Goupille élastique	Spanhuls	7x55 DIN1481
4	015999	Radgabel	Wheel fork	Fourche de roue	Wielgaffel	
5	060000	Radgabel	Wheel fork	Fourche de roue	Wielgaffel	
6	500788	Sechskantschraube	Hex. bolt	Vis	Bout, zeskant	M 12x35 DIN 933 8.8 vz
7	520083	Scheibe	Washer	Rondelle	Schijf	13/24x2,5 DIN 125 vz
8	510517	Sechskantmutter	Hex. nut	Ecrou	Moer, zeskant	M12 DIN 985 8 vz
9	015214	Deckel	Cover	Couvercle	Deksel	
10	551176	Dichtung	Seal	Joint	Afdichting	942070005
11	540150	Rillenkugellager	Grooved ball bearing	Roulement	Kogellager	6205 2Z
12	600517	Distanzrohr	Spacer	Entretoise	Afstandsbus	
13	591027	Felge	Rim	Jante	Velg	5,5Ax8
14	600518	Kappe	Cap	Capuchon	Kap	
15	591026	Felge	Rim	Jante	Velg	Montiert 5.5 Ax8
16	591218	Schlauch	Hose	Flexible	Binnenband	16/6,50-8
17	591120	Profildecke	Tyre	Pneue	Band	16/6,50x8/4 T-510
18	591353	Rad	Wheel	Roué	Wiel	16x6,5/8
19	520094	Scheibe	Washer	Rondelle	Schijf	14/35 x 4 vz
20	510517	Sechskantmutter	Hex. nut	Ecrou	Moer, zeskant	M12 DIN 985 8 vz
21	015369	Schutz	Guard	Protection	Bescherming	
22	015370	Schutz	Guard	Protection	Bescherming	
23	015109	Klammer	Clamp	Bride	Houder	
24	015108	Klammer	Clamp	Bride	Houder	
25	500753	Sechskantschraube	Hex. bolt	Vis	Bout, zeskant	M 8x35 DIN 933 8.8 vz
26	510509	Sechskantmutter	Hex. nut	Ecrou	Moer, zeskant	M 8 DIN 985 8 vz



Pos Id-Nr. Beschreibung Description Désignation Benaming 8642

Laufräder

Pos	Id-Nr.	Beschreibung	Description	Désignation	Benaming	
1	060218	Radhalter	Wheel bracket	Support de roue	Wielhouder	Dm 38
2	530132	Spannhülse	Tension pin	Goupille élastique	Spanhuls	12x55 DIN 1481
3	530082	Spannhülse	Tension pin	Goupille élastique	Spanhuls	7x55 DIN1481
4	060215	Radgabel	Wheel fork	Fourche de roue	Wielgaffel	
5	060216	Radgabel	Wheel fork	Fourche de roue	Wielgaffel	
6	500788	Sechskantschraube	Hex. bolt	Vis	Bout, zeskant	M 12x35 DIN 933 8.8 vz
7	520083	Scheibe	Washer	Rondelle	Schijf	13/24x2,5 DIN 125 vz
8	510517	Sechskantmutter	Hex. nut	Ecrou	Moer, zeskant	M12 DIN 985 8 vz
9	060225	Schutzdeckel	Cover	Garant-Couvercle	Deksel	
10	551182	Dichtung	Seal	Joint	Afdichting	94207008
11	540155	Rillenkugellager	Grooved ball bearing	Roulement	Kogellager	6206 2 RS
12	601031	Distanzrohr	Spacer	Entretoise	Afstandsbus	
13	591387	Felge	Rim	Jante	Velg	7.00lx8
14	591386	Kappe	Cap	Capuchon	Kap	
15	591026	Felge	Rim	Jante	Velg	Montiert 5.5 Ax8
16	591233	Schlauch	Hose	Flexible	Binnenband	16x9.5-8
17	591149	Profildecke	Tyre	Pneu	Band	16x9.5 86PR
18	591383	Rad	Wheel	Roue	Wiel	16x9.5-8
19	520094	Scheibe	Washer	Rondelle	Schijf	14/35 x 4 vz
20	510517	Sechskantmutter	Hex. nut	Ecrou	Moer, zeskant	M12 DIN 985 8 vz
21	015369	Schutz	Guard	Protection	Bescherming	
22	015370	Schutz	Guard	Protection	Bescherming	
23	015109	Klammer	Clamp	Bride	Houder	
24	015108	Klammer	Clamp	Bride	Houder	
25	500434	Sechskantschraube	Hex. bolt	Vis	Bout, zeskant	M 8x45 DIN 931 8.8
26	510509	Sechskantmutter	Hex. nut	Ecrou	Moer, zeskant	M 8 DIN 985 8 vz

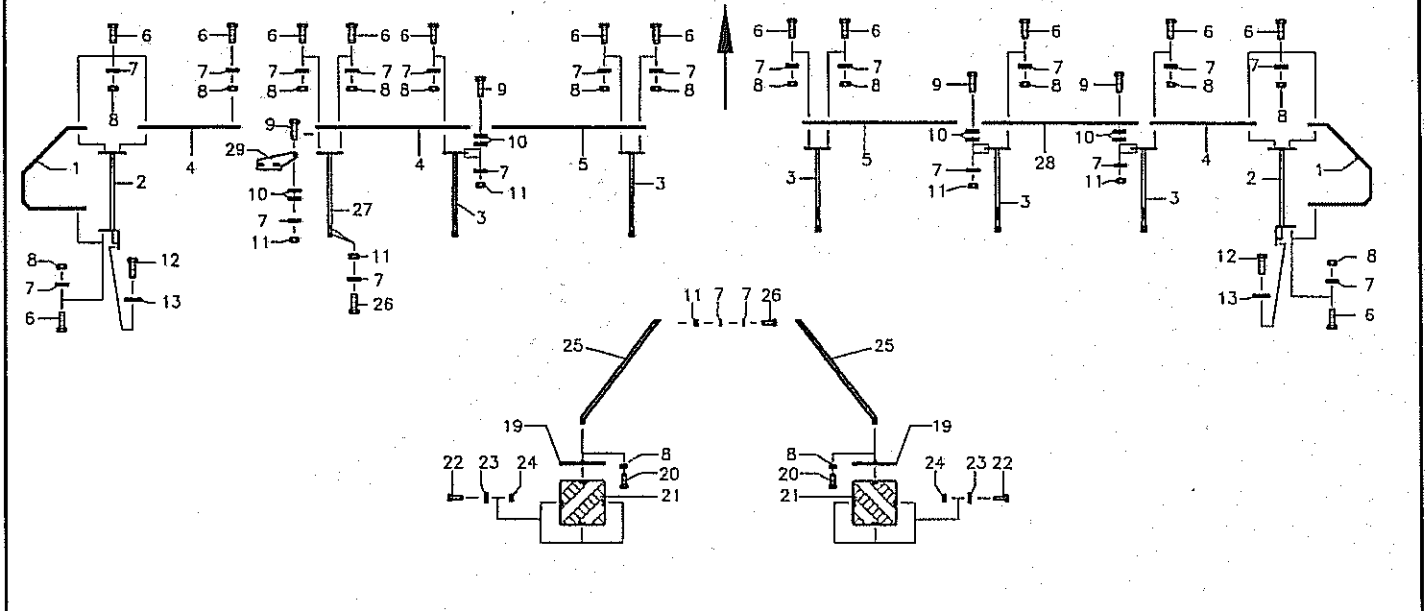


Pos	Id-Nr.	Beschreibung	Description	Désignation	Benaming
-----	--------	--------------	-------------	-------------	----------

2209

Spurstangen

1	060370	Spurstange innen	Lever arm	Bras de levier	Hefboom	
2	060369	Spurstange innen, li.+re.	Washer	Rondelle	Schijf	21/33x2,5 vz
3	060371	Spurstange außen re.	Tension pin	Goupille élastique	Spanhuls	6x30 DIN 1481 vz
4	060368	Spurstange Mitte li.	Pin	Axe	Pen	
5	060367	Spurstange außen li.				
6	015792	Hebelarm				
7	520153	Scheibe				
8	530072	Spannhülse				
9	015151	Bolzen				

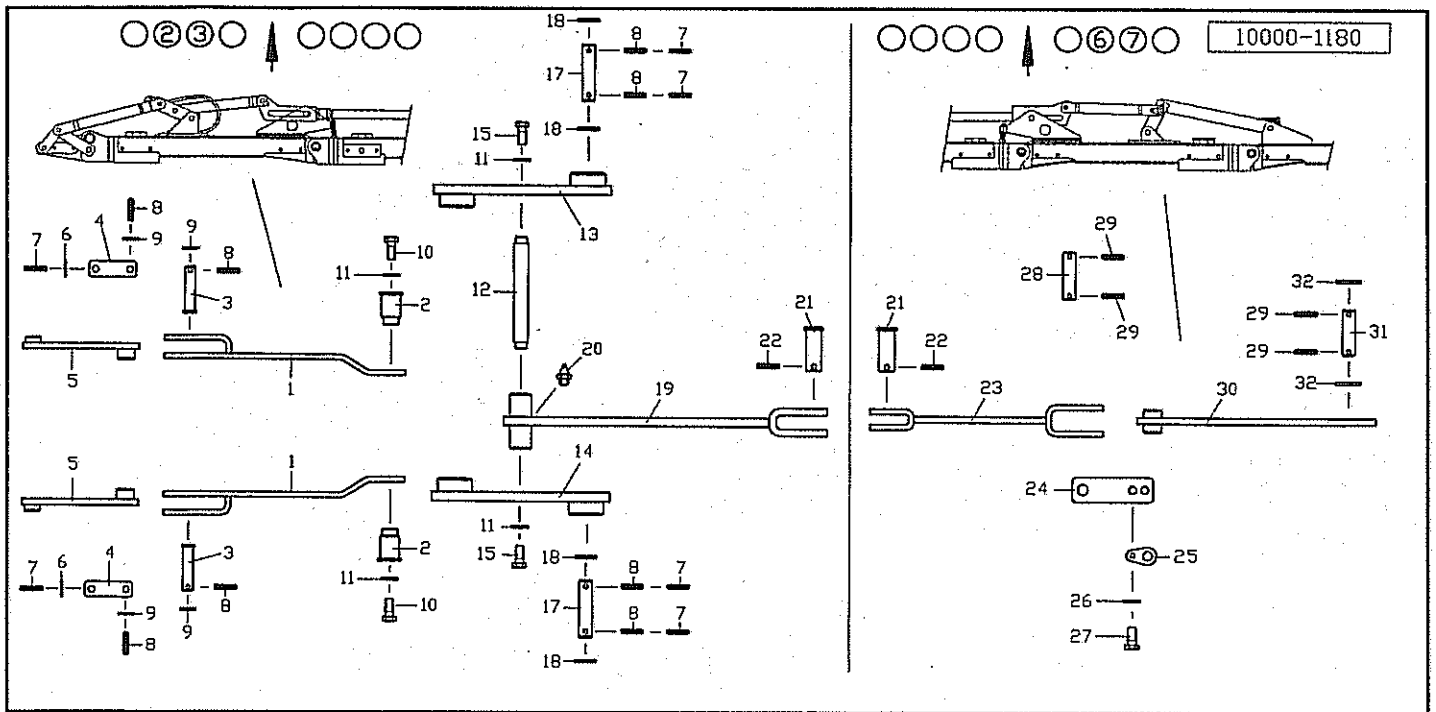


Pos Id-Nr. Beschreibung Description Désignation Benaming

2161

Schutz

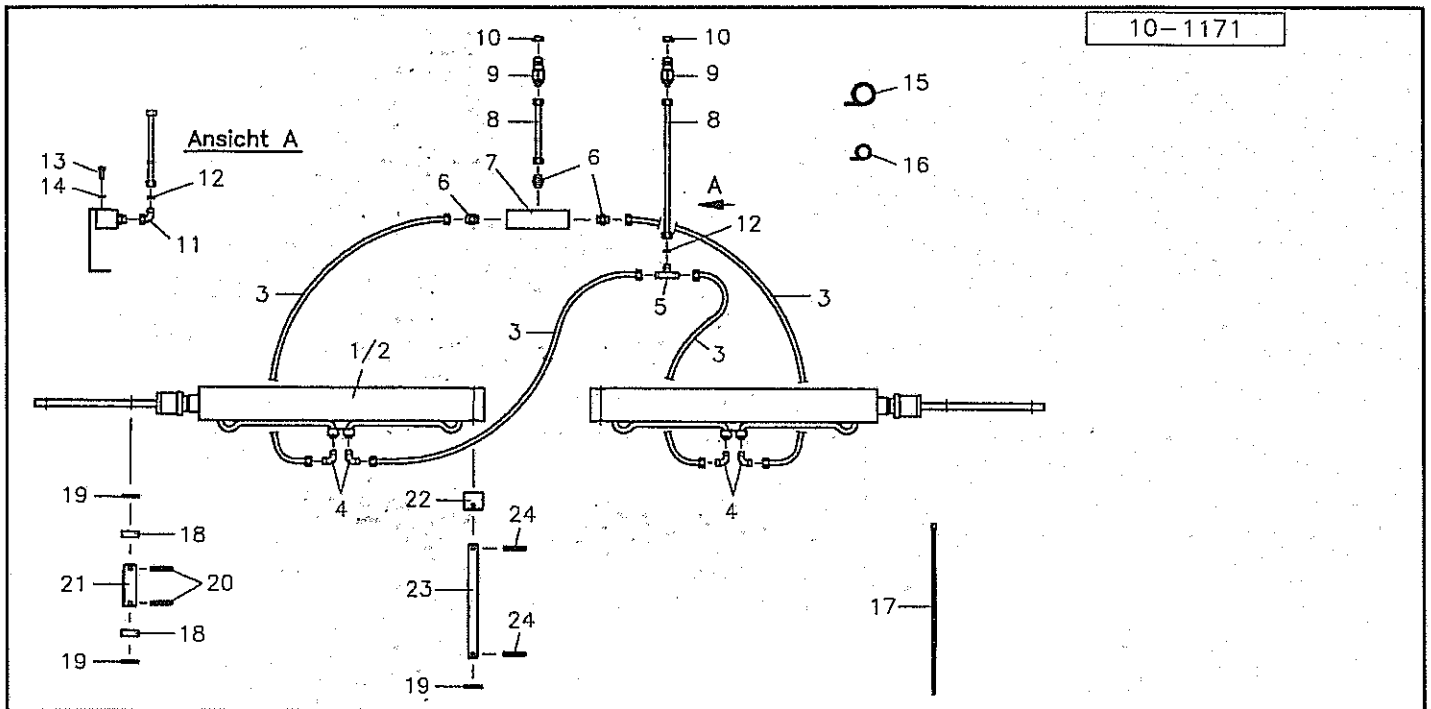
Pos	Id-Nr.	Beschreibung	Description	Désignation	Benaming	
1	015820	Schutzbügel	Safety frame	Protection	Beschermbeugel	
2	015819	Halter	Bracket	Support	Houder	
3	015823	Schutzbügel	Safety frame	Protection	Beschermbeugel	
4	015821	Schutzbügel	Safety frame	Protection	Beschermbeugel	
5	015822	Schutzbügel	Safety frame	Protection	Beschermbeugel	
6	500771	Sechskantschraube	Hex. bolt	Vis	Bout, zeskant	M 10x25 DIN 933 vz
7	520598	Sperrkantscheibe	Stop washer	Rondelle Belleville	Kartel schijf	SK 10B vz
8	510227	Sechskantmutter	Hex. nut	Ecrou	Moer, zeskant	M 10 DIN 934 8 vz
9	500903	Sechskantschraube	Hex. bolt	Vis	Bout, zeskant	M10x30 DIN933 8.8 plusb
10	560727	Tellerfeder	Spring washer	Rondelle belleville	Schotelveer	20/10,2x1,1 vz
11	510512	Sechskantmutter	Hex. nut	Ecrou	Moer, zeskant	M10 DIN985 8.8 vz
12	500922	Sechskantschraube	Hex. bolt	Vis	Bout, zeskant	M14x30 DIN933 8.8 plusb.
13	520616	Sperrkantscheibe	Stop washer	Rondelle Belleville	Kartel schijf	
19	016656	Halter	Bracket	Support	Houder	
20	500776	Sechskantschraube	Hex. bolt	Vis	Bout, zeskant	M10x35 DIN 933 8.8 vz
21	600478	Warntafel	Warning plate	Protection	Waarschuwingsbord	
22	500734	Sechskantschraube	Hex. bolt	Vis	Bout, zeskant	M6x16 DIN 933 8.8 vz
23	520019	Scheibe	Washer	Rondelle	Schijf	6,4/18x1,6 DIN 9021.vz
24	510505	Sechskantmutter	Hex. nut	Ecrou	Moer, zeskant	M6 DIN 985 8 vz
25	060224	Halter	Bracket	Support	Houder	
26	500453	Sechskantschraube	Hex. bolt	Vis	Bout, zeskant	M 10x60 DIN 931 8.8 vz
27	060127	Halter	Bracket	Support	Houder	
28	060358	Schutzbügel	Safety frame	Protection	Beschermbeugel	
29	060366	Lasche	Tongue	Eclisse	Strip	



Pos Id-Nr. Beschreibung Description Désignation Benaming 2210

Anbauteile

1	060376	Halter	Bracket	Support	Houder	
2	060383	Bolzen	Pin	Axe	Pen	
3	060382	Bolzen	Pin	Axe	Pen	
4	060378	Halter	Bracket	Support	Houder	
5	060379	Halter	Bracket	Support	Houder	
6	520153	Scheibe	Washer	Rondelle	Schijf	21/33x2,5 vz
7	530063	Spannhülse	Tension pin	Goupille élastique	Spanhuls	6x40 DIN1481 vz
8	530107	Spannhülse	Tension pin	Goupille élastique	Spanhuls	8x40 DIN 1481 vz
9	520152	Scheibe	Washer	Rondelle	Schijf	21/40x2 vz
10	500762	Sechskantschraube	Hex. bolt	Vis	Bout, zeskant	M10x30 DIN933 8.8
11	520598	Sperrkantscheibe	Stop washer	Rondelle Belleville	Kartel schijf	SK 10B vz
12	060381	Bolzen	Pin	Axe	Pen	
13	060375	Hebel rechts				
14	060374	Hebel links				
15	500772	Sechskantschraube	Hex. bolt	Vis	Bout, zeskant	M10x30 DIN 933 8.8 vz
17	015568	Bolzen	Pin	Axe	Pen	
18	520190	Scheibe	Washer	Rondelle	Schijf	26/40x2,5 VZ
19	060380	Strebe	Strut	Traverse	Tussenbalk	
20	570265	Schmiernippel	Grease nipple	Graisneur	Smeernippel	H1S 8x1
21	060384	Bolzen	Pin	Axe	Pen	
22	530208	Spannhülse	Tension pin	Goupille élastique	Spanhuls	6x35 vz DIN1481
23	060386	Halter	Bracket	Support	Houder	
24	060389	Lasche	Tongue	Eclisse	Strip	
25	060387	Bolzen	Pin	Axe	Pen	
26	520532	Federring	Spring lock washer	Rondelle-frein	Veerring	8 DIN 128
27	500743	Sechskantschraube	Hex. bolt	Vis	Bout, zeskant	M8x20 DIN 933 8.8 vz
28	011996	Rollachse	Roller axle	Axe	Rol-as	
29	530146	Spannhülse	Tension pin	Goupille élastique	Spanhuls	8x45 DIN 1481 vz
30	060390	Hebel	Lever	Levier	Hendel	
31	019297	Bolzen	Pin	Axe	Pen	
32	520185	Scheibe	Washer	Rondelle	Schijf	26/40x1,5 vz

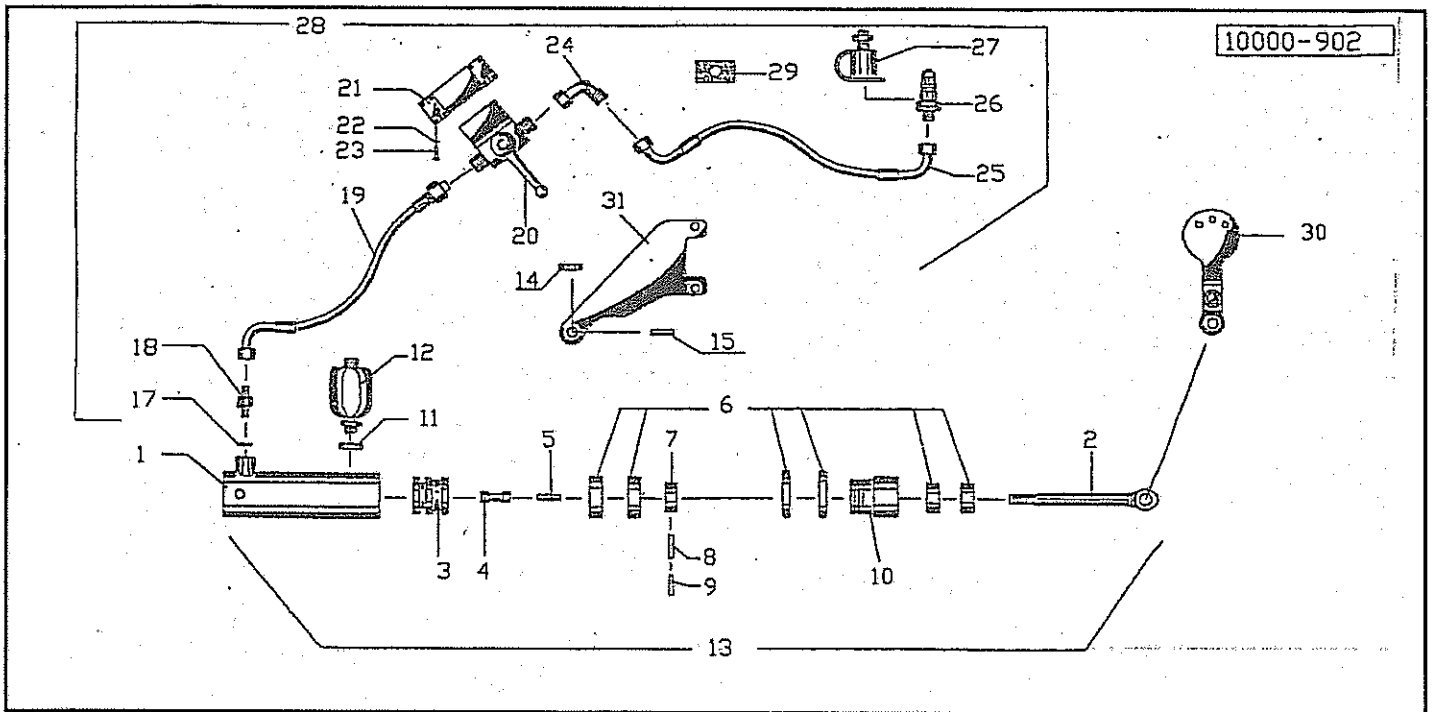


Pos Id-Nr. Beschreibung Description Désignation Benaming

2201

Hydraulik

Pos Id-Nr.	Beschreibung	Description	Désignation	Benaming	
1	060396 Hydraulikzylinder	Hydr. cylinder	Vérin	Hydrauliek cilinder	
2	581055 Dichtungssatz	Set of seals	Jeu de Joints	Dichtingsset	
3	581042 Hydraulikschlauch	Hydr. tube	Conduite flexible	Hydrauliek slang	2SN 8 AO/AO 1100 12L
4	581043 Verschraubung	Screw fixing	Raccord	Nippel	W 12-PL
5	580376 Verschraubung	Screw fixing	Raccord	Nippel	T 12-L
6	580636 Verschraubung	Screw fixing	Raccord	Nippel	XGE 12-LM 18x1,5 vz
7	580805 Ventil	Valve	Clapet	Ventiel	ST 23-1235
8	581041 Hydraulikschlauch	Hydr. tube	Conduite flexible	Hydrauliek slang	2SN 8 AO/AO 2500 12L
9	580018 Kupplungsstecker	Connector	Accouplement rapide	Snelkoppeling	AG M 18x1,5
10	580020 Halter	Bracket	Support	Houder	DN10
11	580395 Verschraubung	Screw fixing	Raccord	Nippel	EVW 12-PL A4C
12	015322 Drosselscheibe	Restrictor	Restricteur	Drosselschijf	1,0
13	500748 Sechskantschraube	Hex. bolt	Vis	Bout, zeskant	M8x25 DIN 933 8.8
14	520532 Federring	Spring lock washer	Rondelle-frein	Veerring	8 DIN 128
15	580884 Schelle	Clamp	Support	Klemstuk	HRZ 2A1 15-15PP
16	580883 Schelle	Clamp	Support	Klemstuk	HRL 2A1 15PP
17	570120 Bindung	Bond	Collier	Binding	KB 3/75x270
18	015532 Ring	Ring	Joint torique	Ring	
19	520190 Scheibe	Washer	Rondelle	Schijf	26/40x2,5 VZ
20	530146 Spannhülse	Tension pin	Goupille élastique	Spanhuls	8x45 DIN 1481 vz
21	011996 Rollachse	Roller axle	Axe	Rol-as	
22	015848 Lagerbuchse	Bushing	Bague	Lagerbus	
23	060365 Bolzen	Pin	Axe	Pen	
24	530107 Spannhülse	Tension pin	Goupille élastique	Spanhuls	8x40 DIN 1481 vz

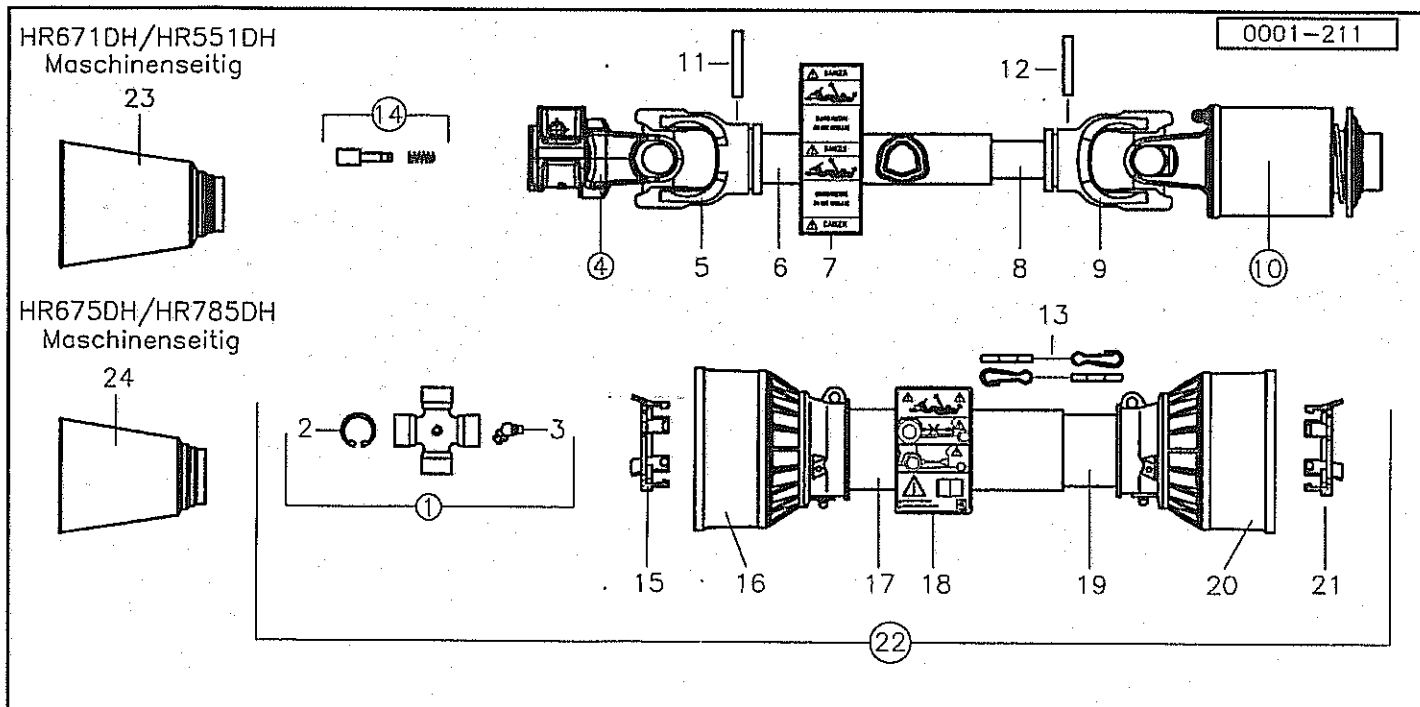


Pos Id-Nr. Beschreibung Description Désignation Benaming

867

Hydraulische Grenzstreuverstellung

Pos	Id-Nr.	Beschreibung	Description	Désignation	Benaming	
1	015342	Zylinderrohr	Cylinder tube	Corps de vérin	Cilinderbuis	
2	015341	Kolbenstange	Piston rod	Tige de piston	Zuigerstang	
3	015344	Kolben	Piston	Piston	Zuiger	
4	015345	Feder	Spring	Ressort	Veer	
5	530050	Spannhülse	Tension pin	Goupille élastique	Spanhuls	5x26 DIN 1481
6	580172	Dichtungssatz	Set of seals	Jeu de Joints	Dichtingsset	1-14-91-072
7	015346	Distanzring	Spacer	Entretoise	Afstandsring	
8	530031	Spannhülse	Tension pin	Goupille élastique	Spanhuls	4x30 DIN 1481
9	530011	Spannhülse	Tension pin	Goupille élastique	Spanhuls	2,5x30 DIN1481
10	015343	Führungsmutter	Guide nut	Ecroû de guidage	Geleidingsmoer	
11	551178	Dichtring	Sealing ring	Joint	Afdichting	U-16,7-24-1,5
12	580029	Behälter	Container	Reservoir	Reservoir	SBO 210
13	580161	Hydraulikzylinder	Hydr. cylinder	Vérin	Hydrauliek cilinder	1-14-91-072
14	520153	Scheibe	Washer	Rondelle	Schijf	21/33x2,5 vz
15	530105	Spannhülse	Tension pin	Goupille élastique	Spanhuls	8x35 DIN 1481 vz
17	015386	Scheibe	Washer	Rondelle	Schijf	
18	580555	Verschraubung	Screw fixing	Raccord	Nippel	X GE 12 LM18x1,5 A
19	580288	Hydraulikschlauch	Hydr. tube	Conduite flexible	Hydrauliekslang	L=4200
20	580563	Ventil	Valve	Clapet	Ventiel	BK DN 10/12 vz.A4C
21	015387	Platte	Plate	Plaque	Plaat	
22	510505	Sechskantmutter	Hex. nut	Ecrou	Moer, zeskant	M6 DIN 985 8 vz
23	500733	Sechskantschraube	Hex. bolt	Vis	Bout, zeskant	M 6x20 DIN 933 8.8
24	580395	Verschraubung	Screw fixing	Raccord	Nippel	EVW 12-PL A4C
25	580289	Hydraulikschlauch	Hydr. tube	Conduite flexible	Hydrauliekslang	L=1600
26	580024	Kupplungsstecker	Connector	Accouplement rapide	Snelkoppeling	DN 10/12-L
27	580020	Halter	Bracket	Support	Houder	DN10
28	580275	Hydraulikschlauch	Hydr. tube	Conduite flexible	Hydrauliekslang	
29	570632	Schelle	Clamp	Support	Klemstuk	112 PP-LI
30	015860	Hebelarm	Lever arm	Bras de levier	Hefboom	
31	015859	Platte	Plate	Plaque	Plaat	

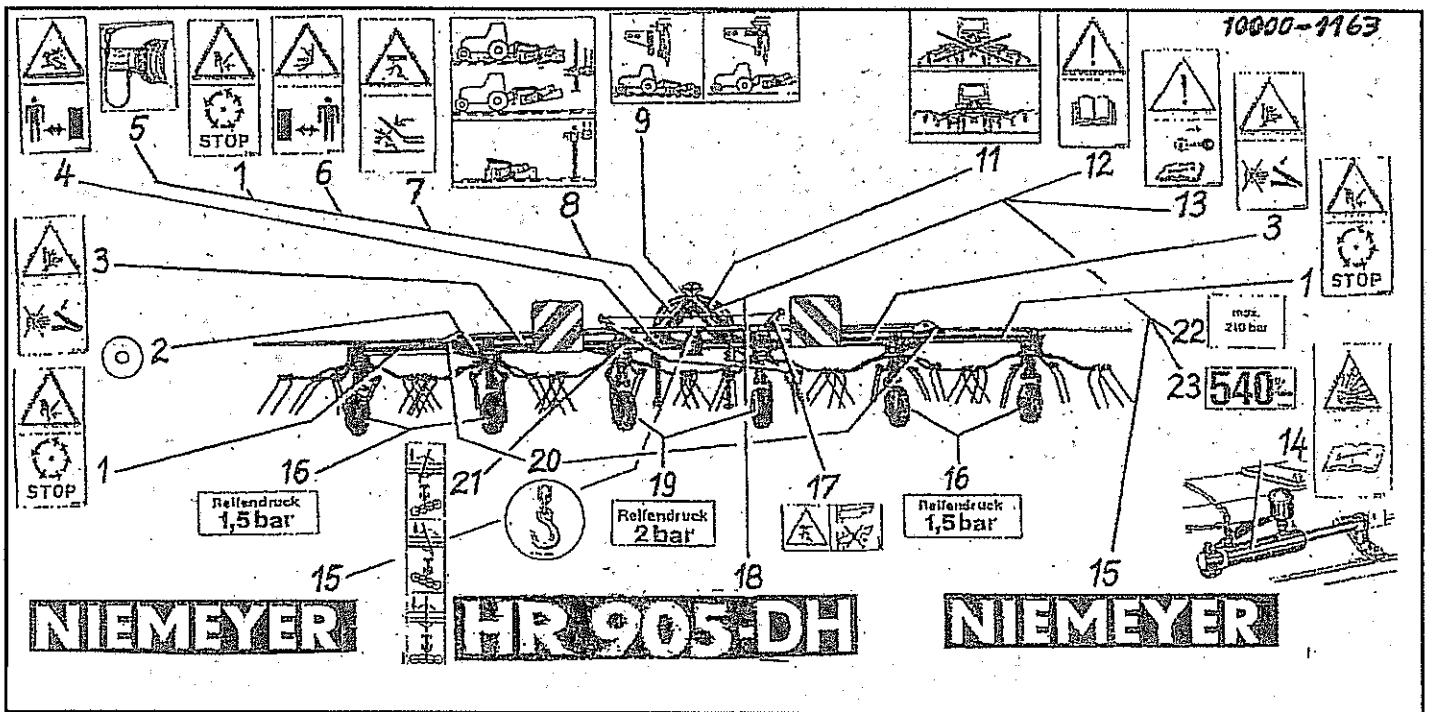


Pos Id-Nr. Beschreibung Description Désignation Benaming

2105

Gelenkwelle 612356 By-Py (8143121CE007001)

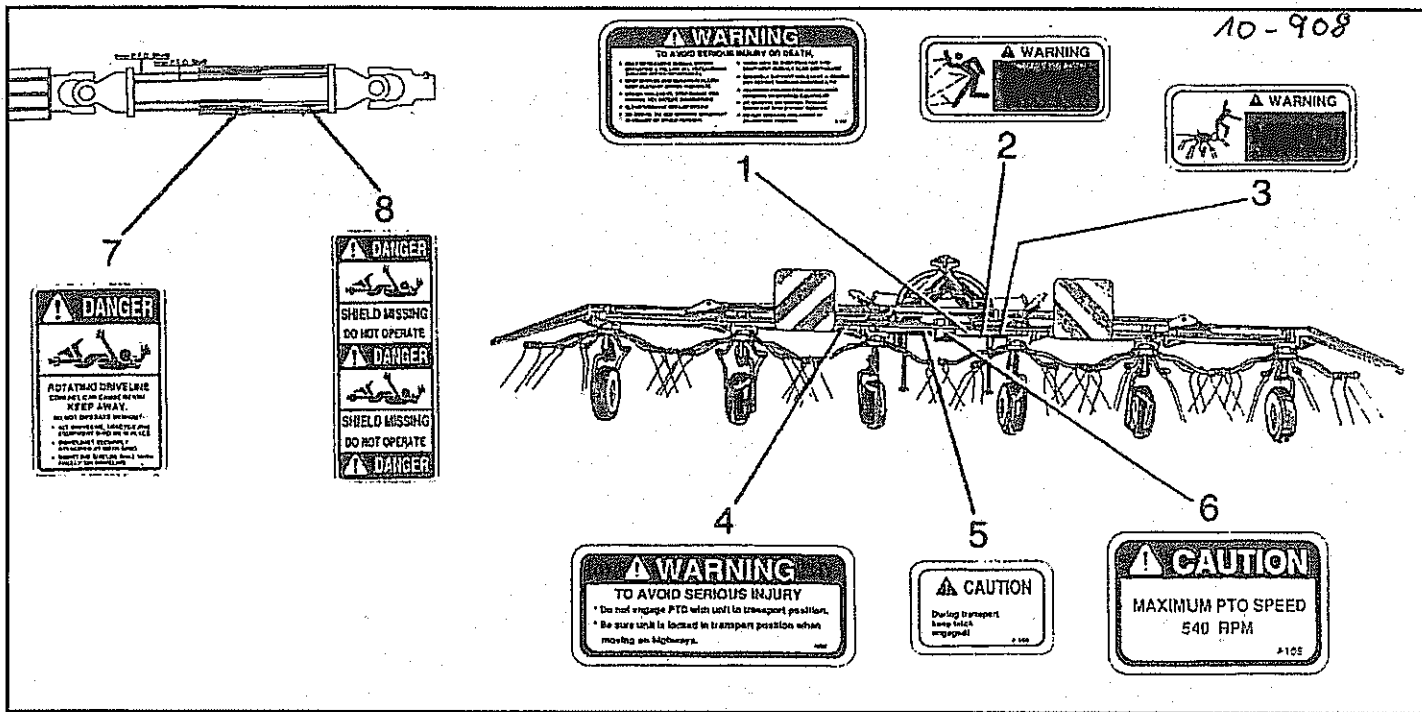
1	612382 Kreuzgarnitur	Univ. joint assembly	Croisillon	Kruisstuk	
2	612383 Sicherungsring	Securing ring	Jonc d'arret	Borgring	
3	612240 Schmiernippel	Grease nipple	Graisseuer	Smeernippel	348004000
4	612359 Außengabel				
5	612362 Innengabel				
6	612385 Profiltröhr	Profile tube	Tube profilé	Profielbuis	
7	612367 Aufkleber	sticker	auto-collant	sticker	
8	612386 Profiltröhr	Profile tube	Tube profilé	Profielbuis	
9	612388 Innengabel				
10	612389 Freilauf	Free running gear	Roue libre	Vrijloop	
11	612384 Spannhülse	Tension pin	Goupille élastique	Spannhuls	
12	612387 Spannhülse	Tension pin	Goupille élastique	Spannhuls	
13	612299 Haltekette	Stop chain	Chainette	Ketting	252000001R02
14	612375 Schiebestift	Slide pin	Cliquet de verrouill.	Schuijpen	
15	612250 Ring	Ring	Joint torique	Ring	255040005R02
16	612390 Schutztrichter	Protective cone	Protecteur	Beschermhuis	
17	612391 Schutzrohr	Protection rail	Tube de protection	Beschermbuis	
18	612305 Aufkleber	sticker	auto-collant	sticker	399CEE051
19	612392 Schutzrohr	Protection rail	Tube de protection	Beschermbuis	
20	612300 Haltekette	Stop chain	Chainette	Ketting	517040020
21	612301 Ring	Ring	Joint torique	Ring	255040006R02
22	612356 Gelenkwelle 612354 By-Py (8102071CE007003)	Pto-shaft 612354 By-Py (8102071CE007003)	Transmission 612354 By-Py (8102071CE007003)	Aftakas 612354 By-Py (8102071CE007003)	
23	601043 Schutztopf	Protective lid	Protecteur	Beschermkap	
24	601044 Schutztopf	Protective lid	Protecteur	Beschermkap	



Pos Id-Nr. Beschreibung Description Désignation Benaming 1618

Abziehbilder

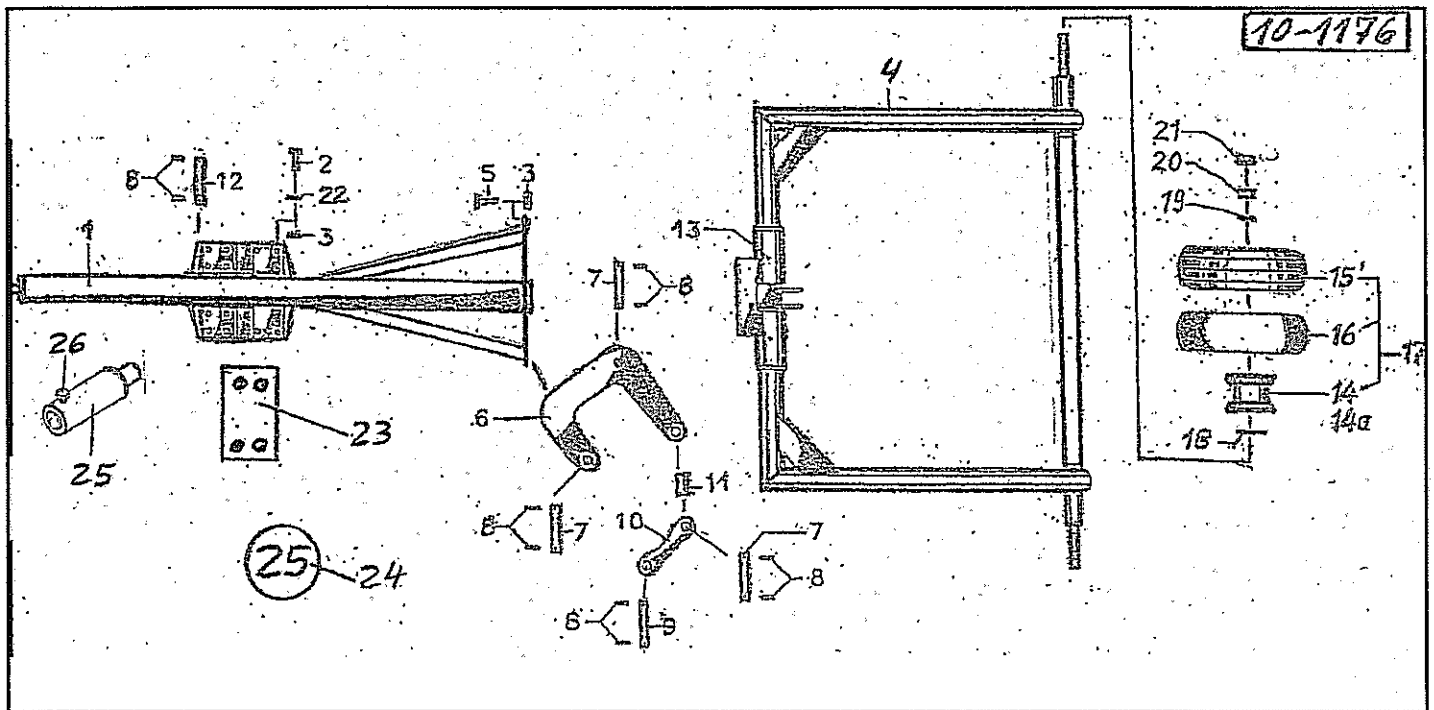
Pos	Id-Nr.	Beschreibung	Description	Désignation	Benaming
1	646411	Abziehbild	Decal	Décalque	Sticker
2	646231	Abziehbild	Decal	Décalque	Sticker
3	646415	Abziehbild	Decal	Décalque	Sticker
4	646405	Abziehbild	Decal	Décalque	Sticker
5	646882	Abziehbild	Decal	Décalque	Sticker
6	646409	Abziehbild	Decal	Décalque	Sticker
7	646840	Abziehbild	Decal	Décalque	Sticker
8	646884	Abziehbild	Decal	Décalque	Sticker
9	646859	Abziehbild	Decal	Décalque	Sticker
11	646845	Abziehbild	Decal	Décalque	Sticker
12	646407	Abziehbild	Decal	Décalque	Sticker
13	646413	Abziehbild	Decal	Décalque	Sticker
14	646836	Abziehbild	Decal	Décalque	Sticker
15	646850	Abziehbild	Decal	Décalque	Sticker
16	646206	Abziehbild	Decal	Décalque	Sticker
17	646428	Abziehbild	Decal	Décalque	Sticker
18	646827	Abziehbild	Decal	Décalque	Sticker
19	646251	Abziehbild	Decal	Décalque	Sticker
20	646246	Abziehbild	Decal	Décalque	Sticker
21	646867	Abziehbild	Decal	Décalque	Sticker
22	646883	Abziehbild	Decal	Décalque	Sticker
23	646358	Abziehbild	Decal	Décalque	Sticker



Pos Id-Nr. Beschreibung Description Désignation Benaming 869

Abziehbilder USA

1	646013	Abziehbild	Decal	Décalque	Sticker
2	646002	Abziehbild	Decal	Décalque	Sticker
3	646001	Abziehbild	Decal	Décalque	Sticker
4	646239	Abziehbild	Decal	Décalque	Sticker
5	646007	Abziehbild	Decal	Décalque	Sticker
6	646243	Abziehbild	Decal	Décalque	Sticker
7	646010	Abziehbild	Decal	Décalque	Sticker
8	646240	Abziehbild	Decal	Décalque	Sticker

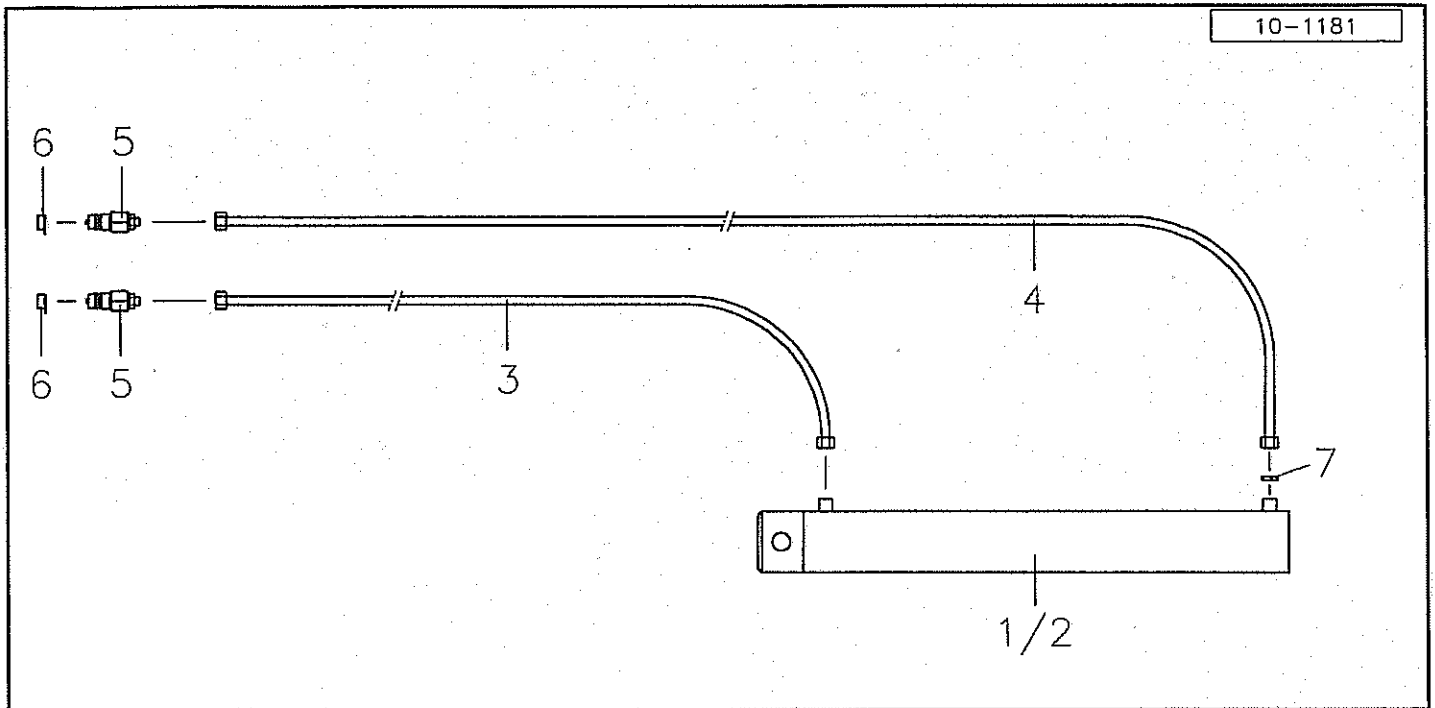


Pos Id-Nr. Beschreibung Description Désignation Benaming

2205

Transportfahrwerk -> Serie 2004

Pos	Id-Nr.	Beschreibung	Description	Désignation	Benaming	
1	060398	Tragrohr	Frame tube	Trompette	Draagbuis	
2	500509	Sechskantschraube	Hex. bolt	Vis	Bout, zeskant	M 14x65 DIN 931 8.8
3	510536	Sechskantmutter	Hex. nut	Ecrou	Moer, zeskant	M14 DIN985 vz
4	060397	Hydraulischlauchbausatz				
5	500909	Sechskantschraube	Hex. bolt	Vis	Bout, zeskant	M14x40 DIN933 vz
6	015578	Hebel	Lever	Levier	Hendel	
7	015586	Bolzen	Pin	Axe	Pen	
8	530107	Spannhülse	Tension pin	Goupille élastique	Spanhuls	8x40 DIN 1481 vz
9	007327	Bolzen	Pin	Axe	Pen	
10	015580	Gelenk	Joint	Articulation	Scharnier	
11	015581	Rohr	Pipe	Tuyau	Buis	
12	015675	Bolzen	Pin	Axe	Pen	
13	570265	Schmiernippel	Grease nipple	Graisseur	Smeernippel	H1S 8x1
14	591034	Felge	Rim	Jante	Velg	20,5 x 8-10
14a	540149	Rillenkugellager	Grooved ball bearing	Roulement	Kogellager	6205 2RSR
15	591137	Profildecke	Tyre	Pneu	Band	20.5x8.0-10
16	591228	Schlauch	Hose	Flexible	Binnenband	
17	591360	Rad	Wheel	Roué	Wiel	20.5x8.0-10
18	012706	Schutzkappe	Cap	Capuchon	Beschermkap	
19	012667	Druckring	Compression ring	Joint de pression	Drukkring	
20	510526	Sechskantmutter	Hex. nut	Ecrou	Moer, zeskant	M 24 DIN 985 8
21	600518	Kappe	Cap	Capuchon	Kap	
22	520616	Sperrkantscheibe	Stop washer	Rondelle Belleville	Kartel schijf	
23	060035	Lastverteilplatte				
24	646846	Abziehbild	Decal	Décalque	Sticker	
25	060227	Adapter	Adapter	Adaptateur	Adapter	nur für HR785 DH
26	500779	Sechskantschraube	Hex. bolt	Vis	Bout, zeskant	M 12x20 DIN 933 8.8

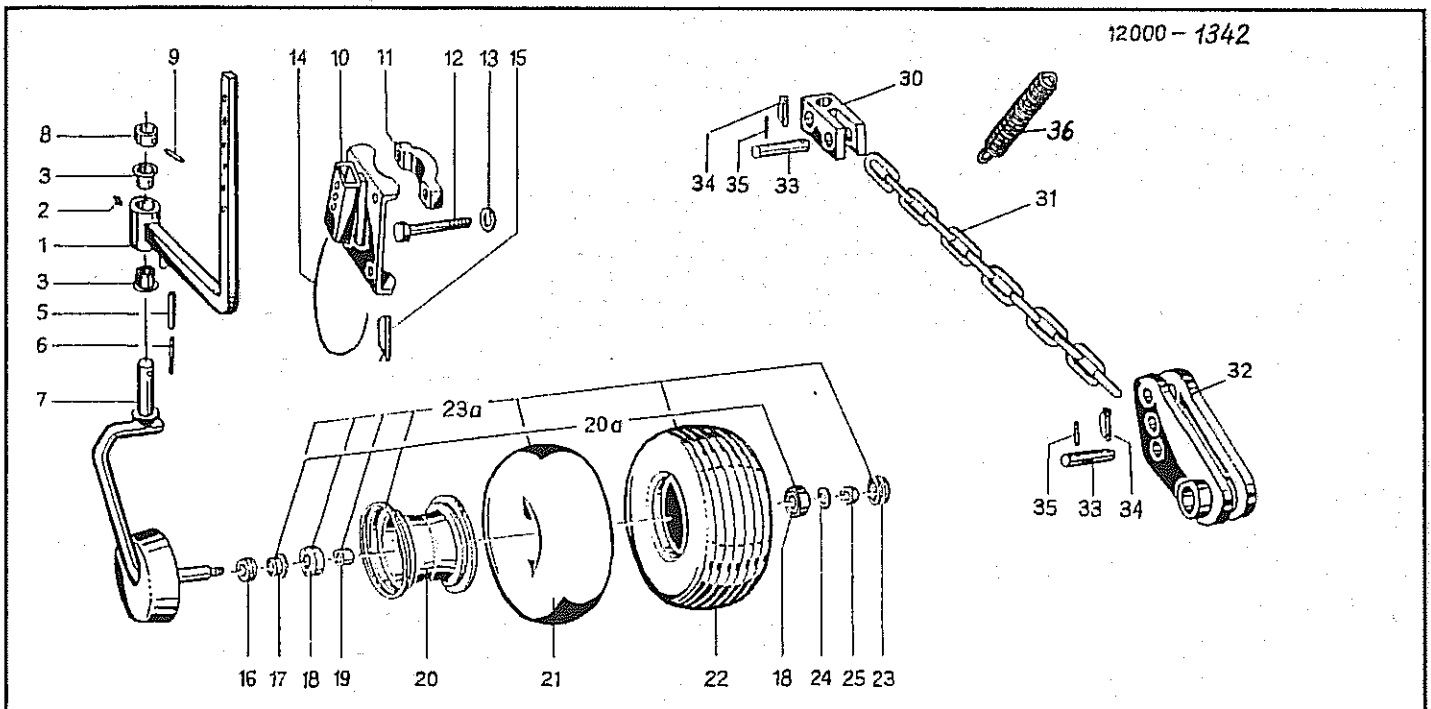


Pos Id-Nr.	Beschreibung	Description	Désignation	Benaming
------------	--------------	-------------	-------------	----------

2211

Hydraulik für Transportfahrwerk

1	015674	Hydraulikzylinder	Hydr. cylinder	Vérin	Hydrauliek cilinder	
2	580704	Dichtungssatz	Set of seals	Jeu de Joints	Dichtingsset	015674
3	580705	Hydraulikschlauch	Hydr. tube	Conduite flexible	Hydrauliekslang	2400
4	580706	Hydraulikschlauch	Hydr. tube	Conduite flexible	Hydrauliekslang	2900
5	580018	Kupplungsstecker	Connector	Accouplement rapide	Snelkoppeling	AG M 18x1,5
6	580020	Halter	Bracket	Support	Houder	DN10
7	015322	Drosselscheibe	Restrictor	Restricteur	Drosselschijf	1,0

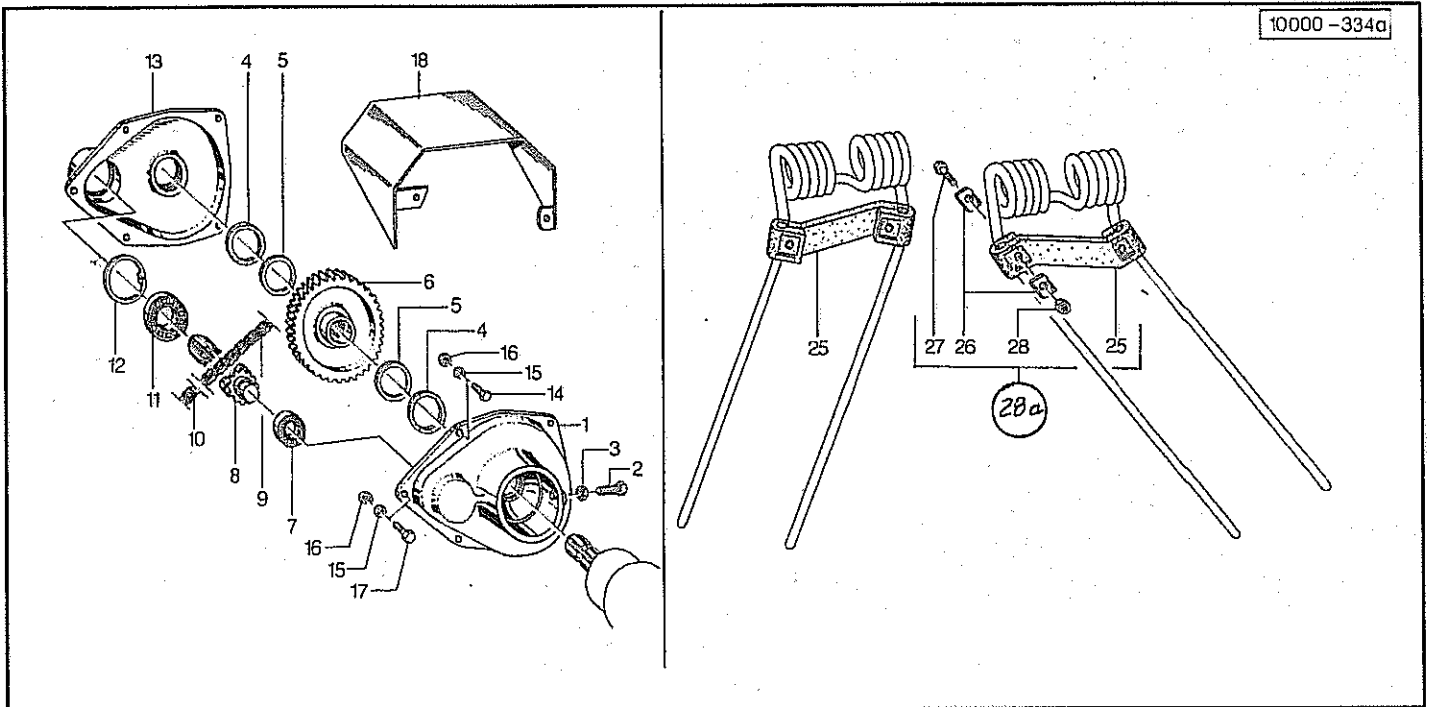


Pos Id-Nr. Beschreibung Description Désignation Benaming

1613

Tastrad / Kettenoberlenker

1	016967	Stiel	Plough leg	Appui	Steel	
2	570265	Schmiernippel	Grease nipple	Graisseur	Smeernippel	H1S 8x1
3	541741	Bundbuchse	Flanged Bush	Bague	Lagerbus	30/34/42x26 DU BB-87
5	530117	Spannhülse	Tension pin	Goupille élastique	Spanhuls	10x70 DIN1481
6	530070	Spannhülse	Tension pin	Goupille élastique	Spanhuls	6x70 DIN 1481
7	012832	Radachse	Wheel axle	Axe de roue	Wielas	
8	012835	Bund	Abutment shoulder	Bouchon	Bundel	
9	530095	Spannhülse	Tension pin	Goupille élastique	Spanhuls	8x45 DIN 1481
10	019132	Halter	Bracket	Support	Houder	
11	019131	Schelle	Clamp	Support	Klemstuk	
12	500876	Sechskantschraube	Hex. bolt	Vis	Bout, zeskant	M12x110 DIN933 vz
13	520083	Scheibe	Washer	Rondelle	Schijf	13/24x2,5 DIN 125 vz
14	015050	Seil	Rope	Corde	Koord	L = 500
15	570233	Stecker	Plug connector	Broche	Stekker	10v
16	600524	Kappe	Cap	Capuchon	Kap	
17	551176	Dichtung	Seal	Joint	Afdichting	942070005
18	540150	Rillenkugellager	Grooved ball bearing	Roulement	Kogellager	6205 2Z
19	600517	Distanzrohr	Spacer	Entretoise	Afstandsbus	
20	591024	Felge	Rim	Jante	Velg	4,50x6 2
20a	591023	Felge	Rim	Jante	Velg	4,50x6
21	591221	Schlauch	Hose	Flexible	Binnenband	15x6,00/6
22	591125	Profildecke	Tyre	Pneu	Band	15x6,00/6
23	600518	Kappe	Cap	Capuchon	Kap	
23a	591350	Gummirad	Rubber wheel	Roue caoutchouc	Rubberen wiel	365x140 15x6,00/6
24	520094	Scheibe	Washer	Rondelle	Schijf	14/35 x 4 vz
25	510517	Sechskantmutter	Hex. nut	Ecrou	Moer, zeskant	M12 DIN 985 8 vz
30	016780	Kloben	Chock	Gond	Blok	
31	570112	Kette	Chain	Chainette	Ketting	12 Gld.
32	012554	Lasche	Tongue	Eclisse	Strip	
33	016781	Bolzen	Pin	Axe	Pen	
34	570245	Klappstecker	Linch pin	Attache rapide	Borgpen	5 DIN 110023
35	530045	Spannhülse	Tension pin	Goupille élastique	Spanhuls	5x40 DIN 1481
36	560060	Zugfeder	Tension spring	Ressort	Trekveer	155/120x30x5



Pos Id-Nr. Beschreibung Description Désignation Benaming

325

Schwadgetriebe / Zinkenverlustsicherung

1	010750	Gehäusehälfte	Housing part	Demi-carter	Huis helft	
2	500791	Sechskantschraube	Hex. bolt	Vis	Bout, zeskant	M12x40 SP DIN933 8.8
3	510228	Sechskantmutter	Hex. nut	Ecrou	Moer, zeskant	M 12 DIN 934
4	550903	Filzring	Felt ring	Joint feutre	Viltring	45/57x5
5	520470	Stützscheibe	Support ring	Rondelle d'appui	Steunschijf	45/55x3
6	010752	Kettenrad	Sprocket	Pignon	Kettingwiel	010752G Z=36
7	540067	Rillenkugellager	Grooved ball bearing	Roulement	Kogellager	6005 2RS
8	010753	Ritzelwelle	Spline shaft	Arbre cannelé pignon	As met tandwiel	
9	593003	Rollenkette	Roller chain	Chaîne	Rolketting	
10	593004	Federverschlußglied	Connecting link	Maillon de fermeture	Kettingschakel	
11	540076	Rillenkugellager	Grooved ball bearing	Roulement	Kogellager	6007 2RS
12	531640	Sicherungsring	Securing ring	Jonc d'arrêt	Borgring	J 62x2 DIN 472
13	010751	Gehäusehälfte	Housing part	Demi-carter	Huis helft	010751 G
14	500744	Sechskantschraube	Hex. bolt	Vis	Bout, zeskant	M 8x25 DIN 933 8.8
15	520532	Federring	Spring lock washer	Rondelle-frein	Veerring	8 DIN 128
16	510222	Sechskantmutter	Hex. nut	Ecrou	Moer, zeskant	M8 DIN 934 8
17	500745	Sechskantschraube	Hex. bolt	Vis	Bout, zeskant	M 8x30 DIN 933 8.8
18	010755	Schutzhaube	Guard	Capot de protection	Beschermkap	
25	600416	Zinkensicherung	Tine safety bracket	Plaque de sécurité	Tandbeveiliging	
26	010385	Klemmplättchen	Clamp washer	Plaque	Klemplaatje	
27	500431	Sechskantschraube	Hex. bolt	Vis	Bout, zeskant	M6x30 DIN 931 8.8
28	510505	Sechskantmutter	Hex. nut	Ecrou	Moer, zeskant	M6 DIN 985 8 vz
28a	010370	Sicherung	Safety bracket	Sécurité	Veiligheid	