

Ersatzteilliste

NIEMEYER
A G R A R T E C H N I K

Spare parts list
Pièces de rechange
Onderdelenlijst

NIEMEYER Agrartechnik GmbH
NIEMEYER Agrartechnik GmbH
- Ersatzteillager -
D-48477 Hörstel-Riesenbeck, Hansestr. 1
Tel. 05454 / 910-191
Fax 05454 / 910-282 niemeyerweb.de

Rotorzettwender

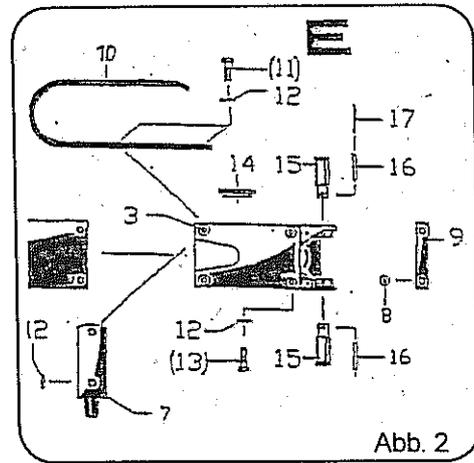
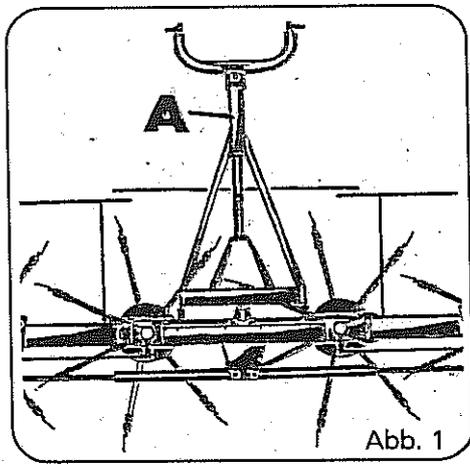
Rotary Tedder

Faneuse

Cirkelschudder

HR 905-GH

0401 ->



Jede Maschine ist mit einem Typenschild versehen (siehe Abb. 1, Pos. A). Auf diesem Schild sind Maschinen-Typ (Abb. 3, Pos. C), Maschinen-Nummer (Abb. 3, Pos. D) und Baujahr (Abb. 2, Pos. E) angegeben.

Diese Angaben müssen für jeden Kundendienstfall oder für die Nachbestellung von Ersatzteilen mitgeteilt werden. Teile deren Pos.-Nr. in einer Klammer stehen unbedingt mit Kleber einsetzen (Bsp.: obige Abbildung, Pos. E).

← 60108 = bis Masch.-Nr. 60108

60109 → = ab Masch.-Nr. 60109

Each machine is provided with one serial plate (see Fig. 1, pos. A) which contains details of the model (fig. 3, pos. C), serial Number (Fig. 3, Pos. D) and year of manufacture (Fig. 3, pos. E). This information must be communicated for customer service or when reordering spare parts. Parts with position numbers in brackets must absolutely be fitted in with glue (see Fig. 2, pos. E).

← 60108 = below mach.-no. 60108
60109

60109 → = above mach.-no.

Chaque machine est pourvue d'une plaque d'identification (voir fig. 1, pos. A). Sur cette plaque d'identification figurent, entre autres, le modèle de la machine (fig. 3, pos. C) ainsi que le numéro de la machine (fig. 3, pos. D) et l'année de production (fig. 3, pos. E). Ces références doivent être communiquées à tout service après-vente ou à l'occasion de toute commande de pièces détachées. Les parts dont les numéros sont indiqués en parenthèses doivent indispensablement être mise en place avec de la colle (ver Fig. 2, pos. E).

← 60108 = jusqu'à n°. 60108

60109 → = à partir de n°. 60109

Elke machine is van een type-plaatje voorzien (afb. 1, pos. A). Op dit plaatje staat het type (afb. 3, pos. C, het serienummer (afb. 3, pos. D) en het bouwjaar (afb. 3, pos. E) aangegeven. Voor elke aanspraak op service of bij het bestellen van onderdelen zijn deze gegevens nodig. De delen waarvan de positie-nummers tussen haaktes staan, monteren met een vorgvloeistof (bijvoorbeeld afbeelding Pos. E).

← 60108 = tot Mach.-Nr. 60108

60109 → = vanaf Mach.-Nr. 60109

NIEMEYER			
C	Typ: []		
D	Masch.-Nr. []	Gewicht	kg
E	Baujahr: []	Max. Drehzahl (min ⁻¹)	[]
NIEMEYER Landmaschinen GmbH Postfach 1165 • D-48466 Hörstel			CE
	H	F	G

Abb. 3



Verwenden Sie nur ORIGINAL-NIEMEYER-ERSATZTEILE. Der Einbau von Fremdfabrikaten kann zu schweren Schäden und zum Verlust unserer Gewährleistung führen.

Nachgebaute Teile, speziell Zinken, entsprechen selten den Anforderungen, und die Materialqualität kann man nicht optisch prüfen.

Darum immer nur ORIGINAL-NIEMEYER-Ersatzteile verwenden!

Fit only ORIGINAL-NIEMEYER PARTS. The use of other makes may lead to serious damage and the loss of our warranty.

Imitation products, in particular tines, hardly ever meet the requirements and the quality of the material cannot be checked optically.

Therefore only use ORIGINAL-NIEMEYER parts at all times!

Il est mieux pour vous d'utiliser exclusivement des pièces détachées d'origine NIEMEYER!

L'utilisation de pièces de contre-facon peut entrainer de sérieuses détériorations, et surtout vous faire perdre votre garantie.

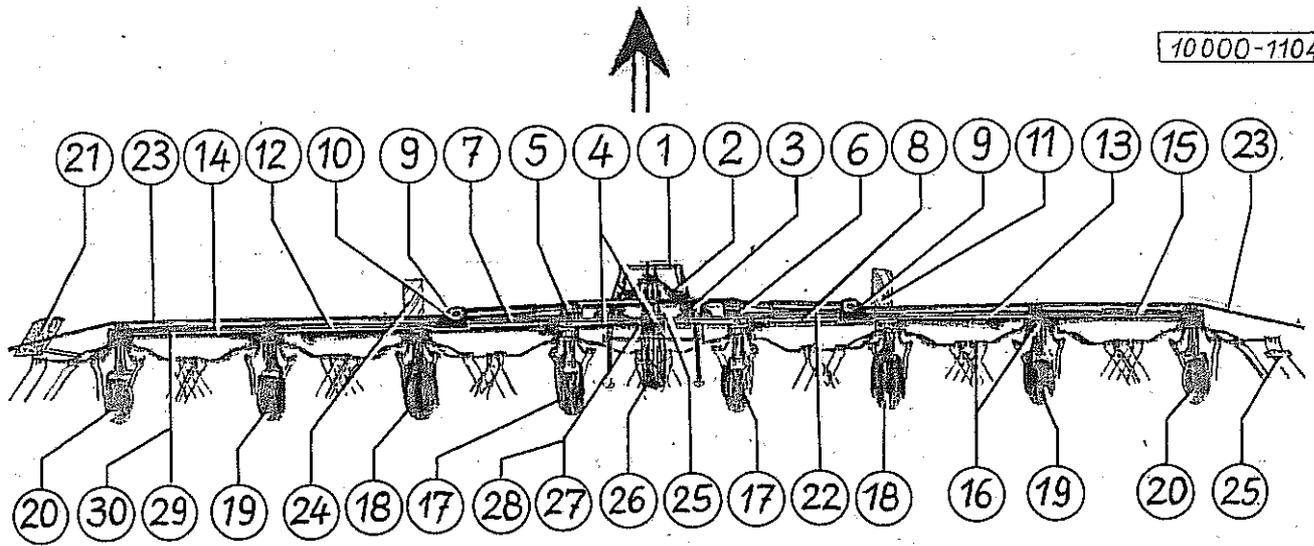
Il est rare que les pièces de contre-facon-principalement les dents-répondent à vos besoins, et de plus, leur qualité ne peut être vérifiée visuellement.

ALORS, UN CONSEIL: N'UTILISEZ QUE LES PIÈCES D'ORIGINE NIEMEYER!

Gebruikt U alleen ORIGINELE NIEMEYER ONDERDELEN. Door montage von imitatie-delen kann er zware schade aan de machine ontstaan en kann de garantie vervallen.

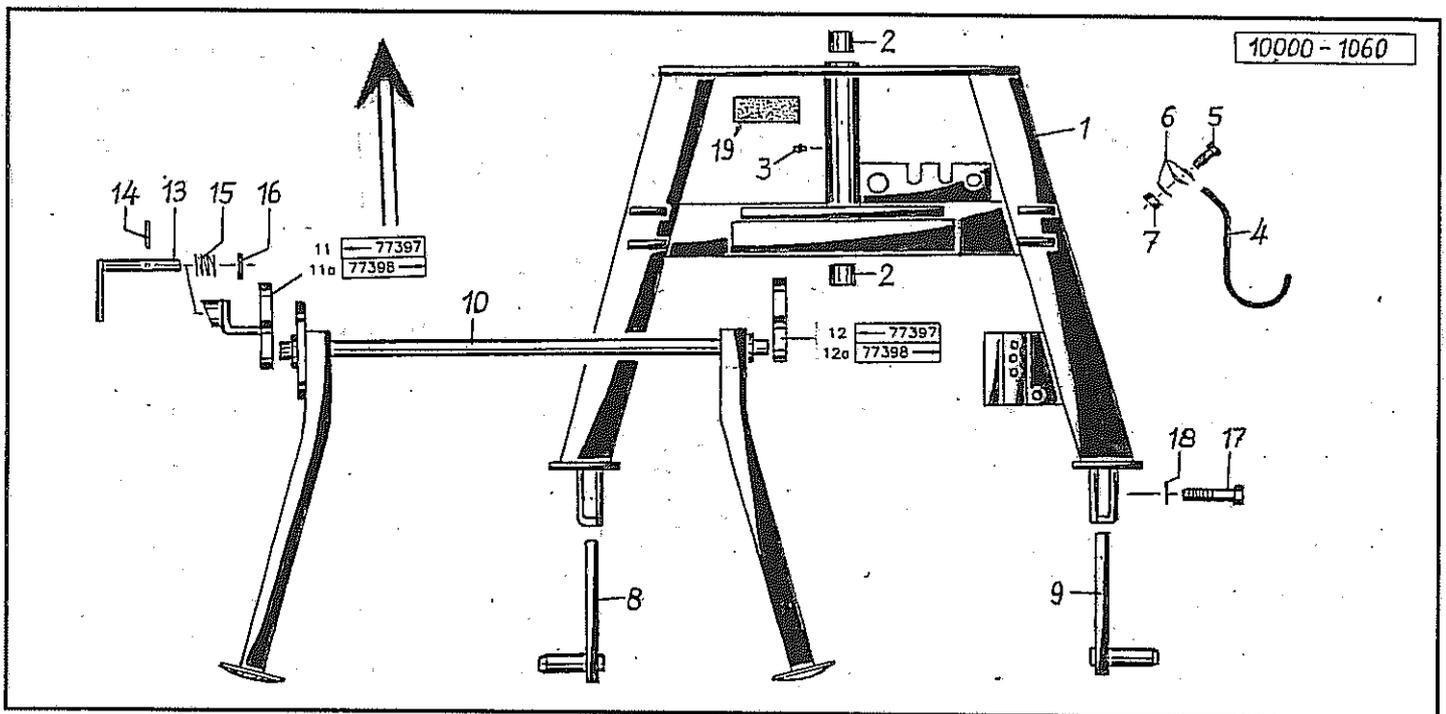
Imitatie-delen, in het bijzonder de tanden, voldoen slechts zelden aan door ons gestelde eisen. Materiaalkwaliteit kunt U optisch niet beoordelen.

Een reden te meer om ORIGINELE NIEMEYER ONDERDELEN te monteren.



HR 905-GH

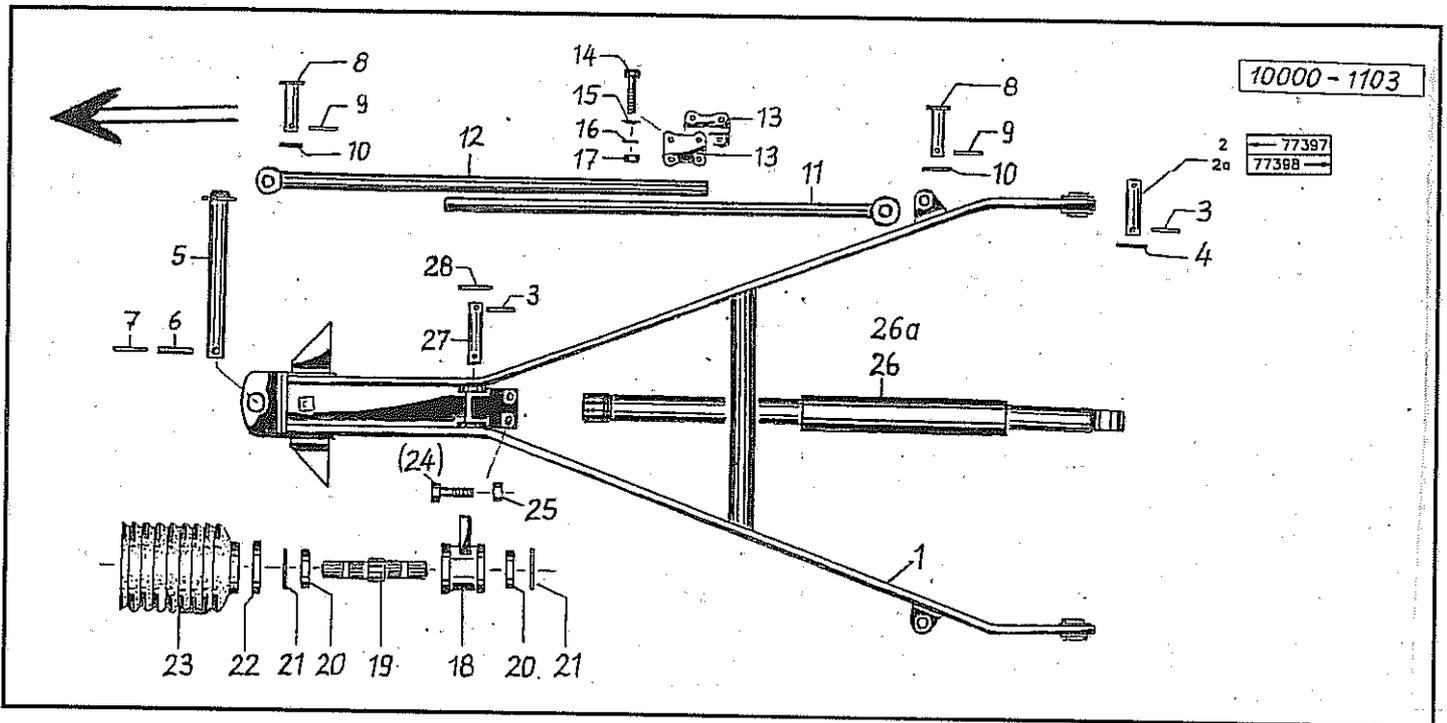
Pos.	Benennung		Seite
1	Tragbock		3
2	Deichsel		4
3	Konsole		5
4	Antrieb / Träger		6
5	Rotorgetriebe		7
6	Rotorgetriebe		8
7	Ausleger / Rotorgetriebe		9
8	Ausleger / Rotorgetriebe		10
9	Spannschloß		11
10	Arretierung		12
11	Arretierung		13
12	Ausleger		14
13	Ausleger		15
14	Ausleger		16/17
15	Ausleger		18/19
16	Rotor		20
17	Laufräder		21
18	Laufräder	<77397	22
18	Laufräder verstärkt	>77398	23
19	Laufräder		24
20	Laufräder		25
21	Begrenzungstuch		26
22	Hydraulik		27/28
23	Schutz		29
24	Warntafeln / Beleuchtung		30
25	Schwadgetriebe / Zinkenverlustsicherung		31
26	Stütz- und Tastrad		32
27	Gelenkwelle 612268 (114586)		33
28	Gelenkwelle 612267 (114585)		34
29	Abziehbilder		35
30	Abziehbilder USA		36



Pos Id-Nr. Beschreibung Description Désignation Benaming 1834

Tragbock

01	060071	Tragbock	Headstock	Tete d'attelage	Draagbok	
02	541766	Bundbuchse	Flanged Bush	Bague	Lagerbus	35/39/50x35
03	570265	Schmiernippel	Grease nipple	Graisseur	Smeernippel	H15 8x1
04	010494	Stütze	Support	Support	Steun	
05	500787	Sechskantschraube	Hex. bolt	Vis	Bout, zeskant	M 12x35 DIN 933 8.8
06	560707	Tellerfeder	Spring washer	Rondelle belleville	Schotelveer	28/12,2x1,5
07	510451	Sechskantmutter	Hex. nut	Ecrou	Moer, zeskant	M 12 DIN 980 8
08	015861	Halter	Bracket	Support	Houder	E=157
09	015862	Halter	Bracket	Support	Houder	E=157
10	060099	Stütze	Support	Support	Steun	
11	060101	Platte	Plate	Plaque	Plaat	
11a	060195	Platte	Plate	Plaque	Plaat	
12	060100	Platte	Plate	Plaque	Plaat	
12a	060194	Platte	Plate	Plaque	Plaat	
13	060102	Bolzen	Pin	Axe	Pen	
14	530062	Spannhülse	Tension pin	Goupille élastique	Spanhuls	6x40 DIN 1481
15	560290	Druckfeder	Compression spring	Ressort	Drukveer	49 x 25 x 2,5
16	520146	Scheibe	Washer	Rondelle	Schijf	21/40 x 3
17	500544	Sechskantschraube	Hex. bolt	Vis	Bout, zeskant	M 20x80 DIN 931, 8.8
18	520538	Federring	Spring lock washer	Rondelle-frein	Veerring	20 DIN 128
19	060141	Bindung	Bond	Collier	Binding	

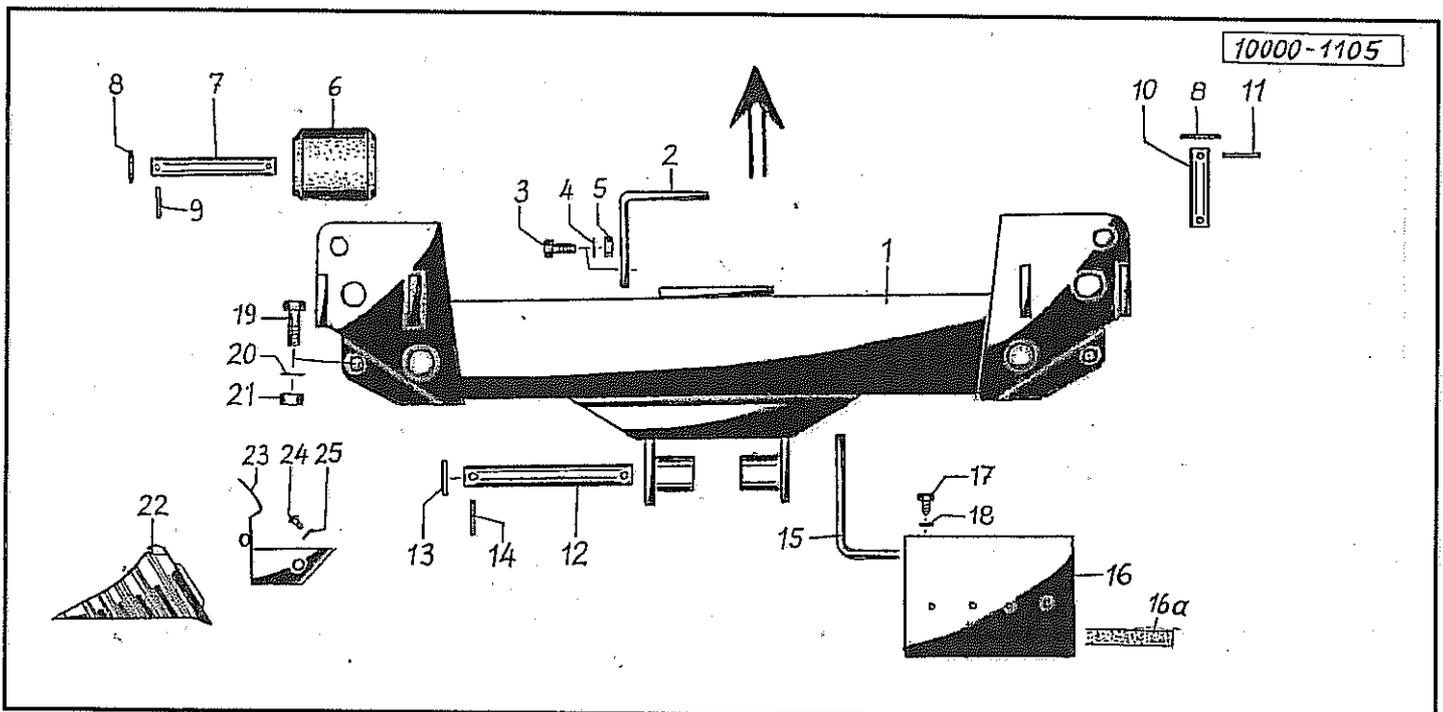


Pos Id-Nr. Beschreibung Description Désignation Benaming

1869

Deichsel

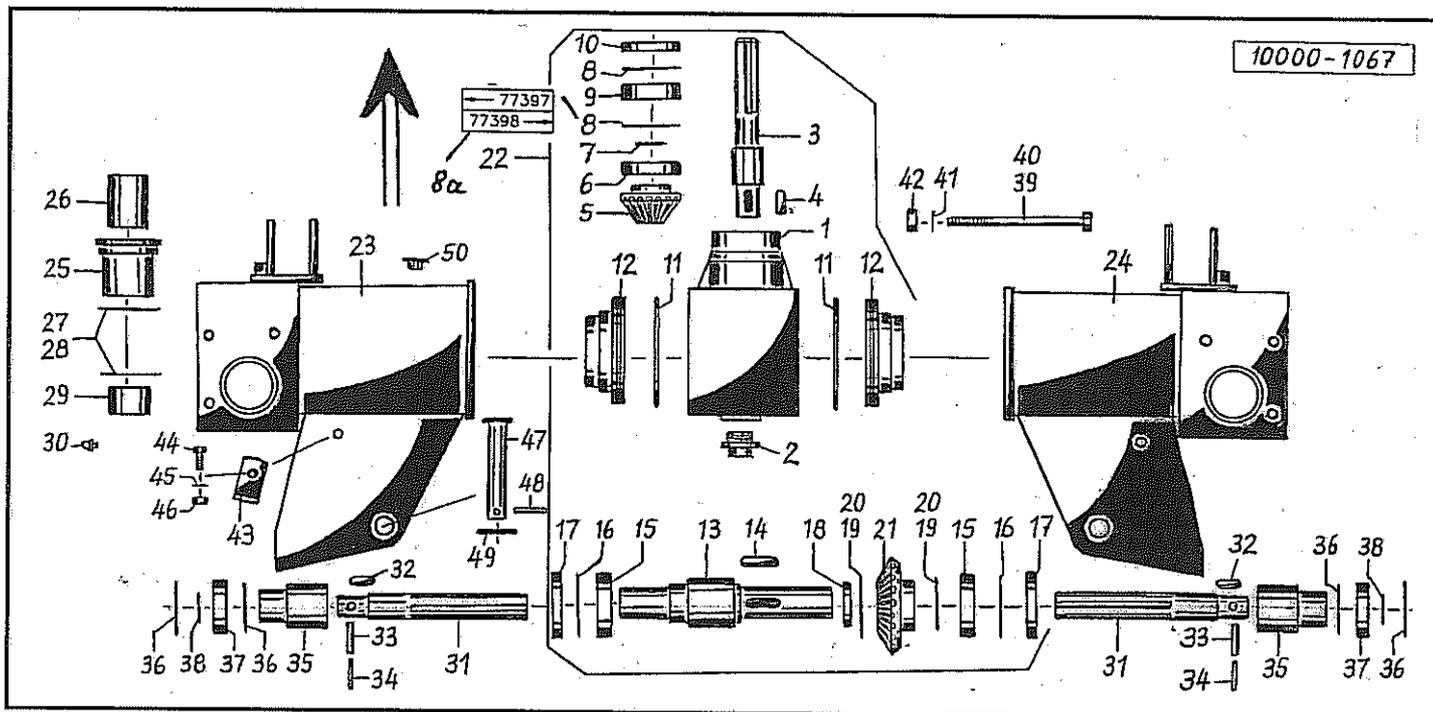
Pos	Id-Nr.	Beschreibung	Description	Désignation	Benaming	
01	060063	Deichsel	Tongue	Timon	Dissel	
02	018116	Bolzen	Pin	Axe	Pen	
02a	060167	Bolzen	Pin	Axe	Pen	
03	530146	Spannhülse	Tension pin	Goupille élastique	Spanhuls	8x45 DIN 1481 vz
04	520203	Scheibe	Washer	Rondelle	Schijf	29/50x3
05	010973	Achse	Axle	Arbre creux	As	
06	530150	Spannhülse	Tension pin	Goupille élastique	Spanhuls	12x50 DIN 1481 vz
07	530151	Spannhülse	Tension pin	Goupille élastique	Spanhuls	7x50 DIN 1481 vz
08	060069	Bolzen	Pin	Axe	Pen	
09	530072	Spannhülse	Tension pin	Goupille élastique	Spanhuls	
10	520153	Scheibe	Washer	Rondelle	Schijf	6x30 DIN 1481 vz
11	060068	Rohr	Pipe	Tuyau	Buis	21/33x2,5 vz
12	060067	Rohr	Pipe	Tuyau	Buis	
13	015855	Klemmstück	Clamping piece	Bride	Klemstuk	015855G
14	500361	Sechskantschraube	Hex. bolt	Vis	Bout, zeskant	M10x90 DIN 931 8.8ver
15	560727	Tellerfeder	Spring washer	Rondelle belleville	Schotelveer	20/10,2x1,1 vz
16	520049	Scheibe	Washer	Rondelle	Schijf	10,5/21x2 DIN 125
17	510512	Sechskantmutter	Hex. nut	Ecrou	Moer, zeskant	M10 DIN985 8.8 vz
18	060054	Buchse	Bushing	Bague	Bus	
19	012325	Welle	Shaft	Arbre	As	
20	540076	Rillenkugellager	Grooved ball bearing	Roulement	Kogellager	6007 2RS
21	531640	Sicherungsring	Securing ring	Jonc d'arret	Borgring	J 62x2 DIN 472
22	570610	Schelle	Clamp	Support	Klemstuk	SGT 90-112/13 C7 W1
23	610937	Schutztrichter	Protective cone	Protecteur	Beschermhuis	84.11.122
24	500538	Sechskantschraube	Hex. bolt	Vis	Bout, zeskant	M16x60 DIN931 8.8
25	510521	Sechskantmutter	Hex. nut	Ecrou	Moer, zeskant	M16 DIN 985 8
26	060042	Hydraulikzylinder	Hydr. cylinder	Vérin	Hydrauliek cilinder	1-14-00-295
26a	580943	Dichtungssatz	Set of seals	Jeu de Joints	Dichtingsset	060043
27	014771	Bolzen	Pin	Axe	Pen	
28	520224	Scheibe	Washer	Rondelle	Schijf	31,5/45x5 vz



Pos Id-Nr. Beschreibung Description Désignation Benaming 1870

Konsole

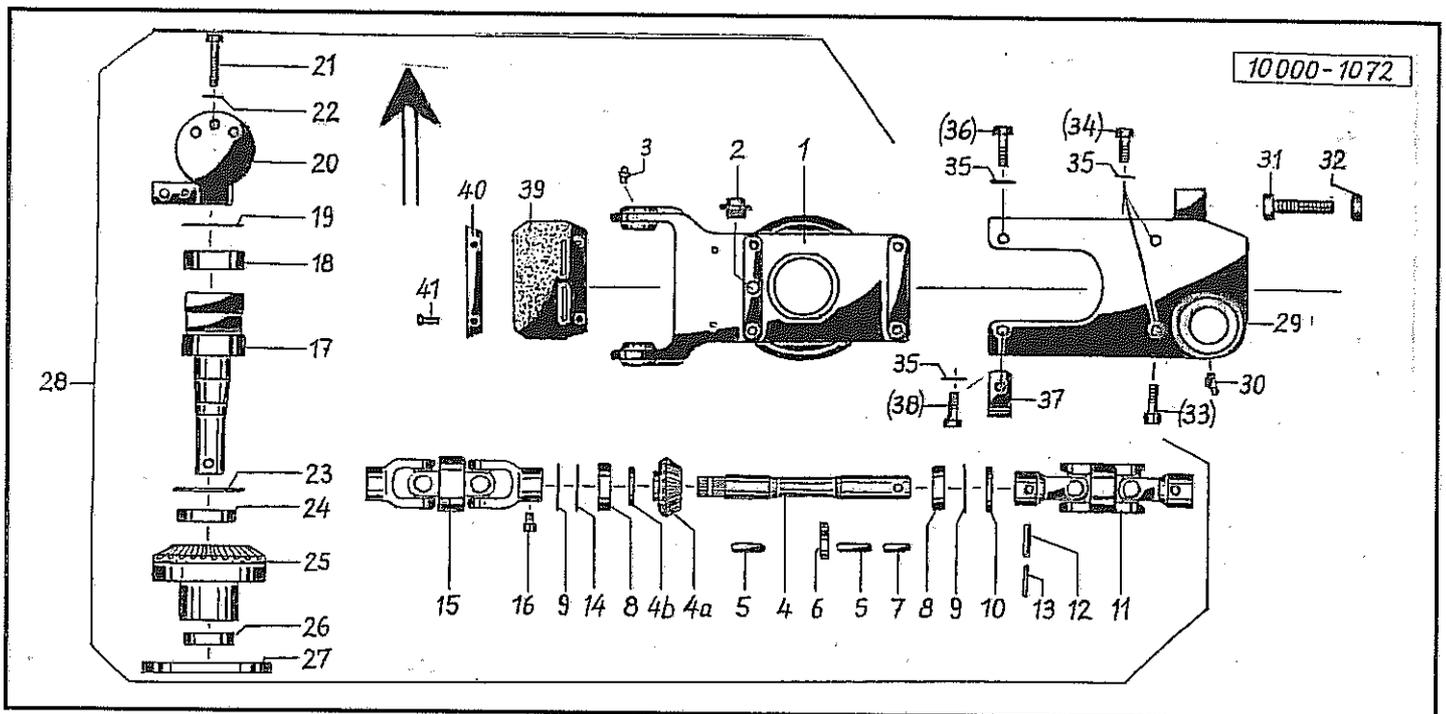
Pos	Id-Nr.	Beschreibung	Description	Désignation	Benaming	
01	060057	Konsole	Console	Console	Konsool	
02	060094	Halter	Bracket	Support	Houder	
03	500790	Sechskantschraube	Hex. bolt	Vis	Bout, zeskant	
04	520600	Sperrkantscheibe	Stop washer	Rondelle Belleville	Kartel schijf	M 12x40 DIN 933 8.8
05	510517	Sechskantmutter	Hex. nut	Ecrou	Moer, zeskant	12x27x1,8 (SK12M)
06	060053	Rolle	Roll	Roulette	Rol	M12 DIN 985 8 vz
07	016645	Bolzen	Pin	Axe	Pen	
08	520190	Scheibe	Washer	Rondelle	Schijf	
09	530063	Spannhülse	Tension pin	Goupille élastique	Spanhuls	26/40x2,5 VZ
10	060058	Bolzen	Pin	Axe	Pen	6x40 DIN 1481 vz
11	530207	Spannhülse	Tension pin	Goupille élastique	Spanhuls	10x40 DIN 1481 vz
12	060055	Bolzen	Pin	Axe	Pen	
13	520223	Scheibe	Washer	Rondelle	Schijf	31/45x2 vz
14	530220	Spannhülse	Tension pin	Goupille élastique	Spanhuls	10x45 DIN 1481 vz
15	060124	Winkel	Bracket	Corniere	Hoek	
16	060133	Schutzkasten	Guard casing	Capot de protection	Beschermkast	
16a	060157	Dichtung	Seal	Joint	Afdichting	
17	500758	Sechskantschraube	Hex. bolt	Vis	Bout, zeskant	M 10x12 VZ DIN933
18	520055	Scheibe	Washer	Rondelle	Schijf	10,5/28 x 2
19	500921	Sechskantschraube	Hex. bolt	Vis	Bout, zeskant	M14x50 DIN 933 8.8
20	520599	Sicherungsring	Securing ring	Jonc d'arret	Borgring	M14 Nr.365
21	510536	Sechskantmutter	Hex. nut	Ecrou	Moer, zeskant	M14 DIN985 vz
22	600935	Bremskeil	breaking bloc	cale de blocage	wiegeg	
23	600936	Halter	Bracket	Support	Houder	
24	500886	Schraube	Bolt	Vis	Bout	
25	520020	Scheibe	Washer	Rondelle	Schijf	A6,4/12,5x1,6 DIN125



Pos Id-Nr. Beschreibung Description Désignation Benaming 1826

Antrieb / Träger

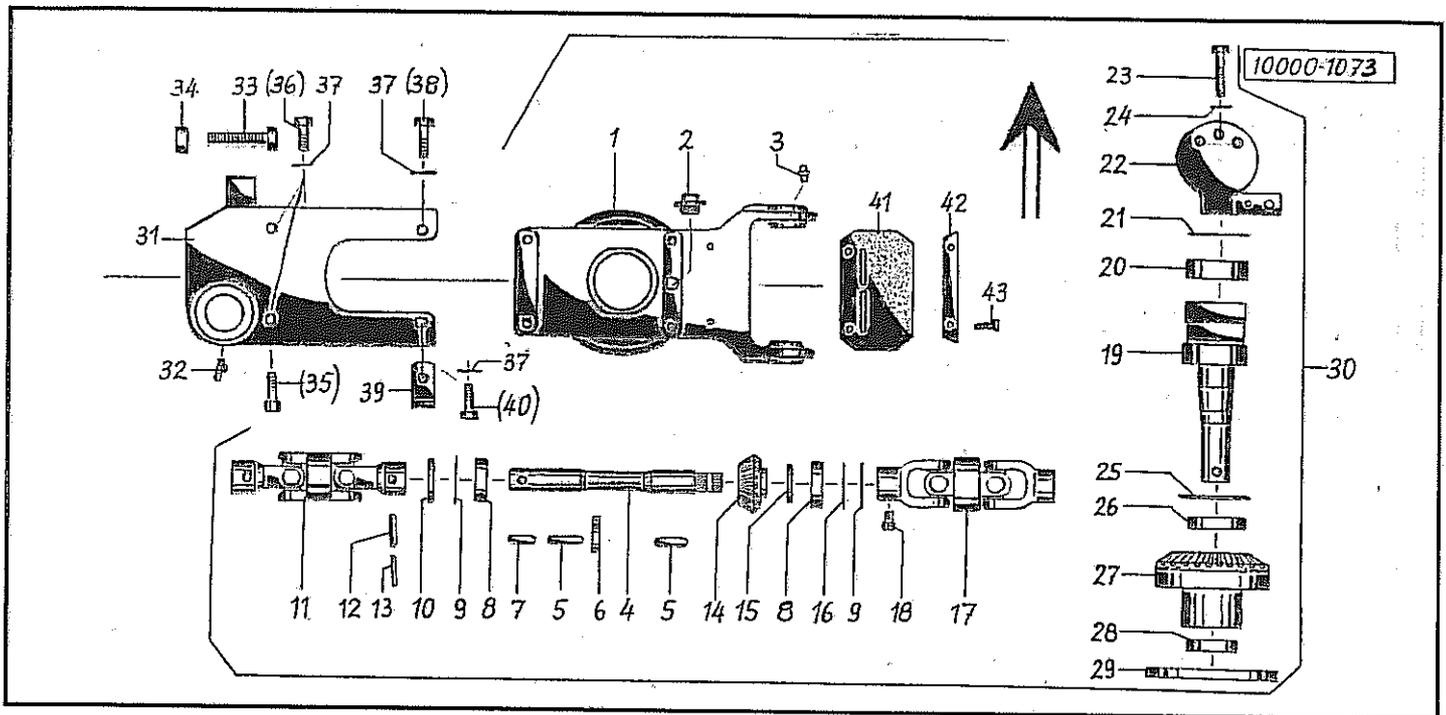
01	015778	Gehäuse	Housing	Carter	Huis	015778G
02	503018	Verschlußschraube	Plug	Bouchon	Vuldop	M42x2 DIN 910 PVC
03	015779	Welle	Shaft	Arbre	As	
04	531358	Paßfeder	Key	Clavette	Inlegsple	A 10x8x40 DIN 6885
05	015780	Kegelrad	Pinion	Pignon conique	Kegeltandwiel	Z=16
06	540168	Rillenkugellager	Grooved ball bearing	Roulement	Kogellager	6208 2RSR
07	531528	Sicherungsring	Securing ring	Jonc d'arret	Borgring	A 40x1,75 DIN 471
08	531650	Sicherungsring	Securing ring	Jonc d'arret	Borgring	J 80x2,5 DIN 472
08a	060196	Distanzhülse	Spacer	Entretoise	Afstandshuls	
09	540255	Rillenkugellager	Grooved ball bearing	Roulement	Kogellager	6307 2 RSR
10	550049	Simmerring	Oil seal	Joint d'étanchéité	Keerring	BA 35x80x12
11	550614	O-Ring	O-Ring	Joint torique	O-Ring	OR 140x3
12	015875	Lagerring	Bearing tube	Support tubulaire	Lagerbuis	
13	015977	Buchse	Bushing	Bague	Bus	
14	531399	Paßfeder	Key	Clavette	Inlegsple	A 14x9x45 DIN6885 vg
15	540178	Rillenkugellager	Grooved ball bearing	Roulement	Kogellager	6210 2RS
16	531653	Sicherungsring	Securing ring	Jonc d'arret	Borgring	J 90x3 DIN 472
17	550119	Simmerring	Oil seal	Joint d'étanchéité	Keerring	BA 45x80x10
18	015787	Ring	Ring	Joint torique	Ring	
19	520356	Paßscheibe	Adaptor washer	Rondelle de calage	Vulschijf	50/62x0,1
20	520359	Paßscheibe	Adaptor washer	Rondelle de calage	Vulschijf	50/62x0,5
21	015781	Kegelrad	Pinion	Pignon conique	Kegeltandwiel	Z=23
22	060026	Antrieb	Drive	Chemise	Aandrijving	
23	060097	Träger	Bearer	Poutre	Drager	
24	060098	Träger	Bearer	Poutre	Drager	
25	060061	Lagerbuchse	Bushing	Bague	Lagerbus	
26	541669	Lagerbuchse	Bushing	Bague	Lagerbus	
27	520358	Paßscheibe	Adaptor washer	Rondelle de calage	Vulschijf	50/62x0,5
28	520369	Paßscheibe	Adaptor washer	Rondelle de calage	Vulschijf	50 / 62x1
29	541670	Lagerbuchse	Bushing	Bague	Lagerbus	
30	570265	Schmiernippel	Grease nipple	Graisseur	Smeernippel	H1S 8x1
31	015986	Welle	Shaft	Arbre	As	
32	531333	Paßfeder	Key	Clavette	Inlegsple	ABx7x40 DIN6885 C45
33	530114	Spannhülse	Tension pin	Goupille élastique	Spanhuls	10x55 DIN 1481
34	530066	Spannhülse	Tension pin	Goupille élastique	Spanhuls	6x55 DIN 1481
35	060148	Buchse	Bushing	Bague	Bus	
36	531652	Sicherungsring	Securing ring	Jonc d'arret	Borgring	J 85x3 DIN 472
37	540172	Rillenkugellager	Grooved ball bearing	Roulement	Kogellager	6209 2RS
38	531531	Sicherungsring	Securing ring	Jonc d'arret	Borgring	A 45x1,75 DIN 471
39	500363	Sechskantschraube	Hex. bolt	Vis	Bout, zeskant	M14x190 DIN931 8.8
40	500366	Sechskantschraube	Hex. bolt	Vis	Bout, zeskant	M14 x 220 DIN 931 8.8
41	520616	Sperrkantscheibe	Stop washer	Rondelle Belleville	Kartel schijf	14B (30x14x2,4)
42	510536	Sechskantmutter	Hex. nut	Ecrou	Moer, zeskant	M14 DIN985 vz
43	060093	Winkel	Bracket	Corniere	Hoek	
44	500749	Sechskantschraube	Hex. bolt	Vis	Bout, zeskant	M8x30 DIN933 8.8
45	520032	Scheibe	Washer	Rondelle	Schijf	8,4/25x2 DIN 9021
46	510509	Sechskantmutter	Hex. nut	Ecrou	Moer, zeskant	M 8 DIN 985 8
47	060104	Bolzen	Pin	Axe	Pen	
48	520190	Scheibe	Washer	Rondelle	Schijf	26/40x2,5 VZ
49	530107	Spannhülse	Tension pin	Goupille élastique	Spanhuls	8x40 DIN 1481 vz



Pos Id-Nr. Beschreibung Description Désignation Benaming 1843

Rotorgetriebe

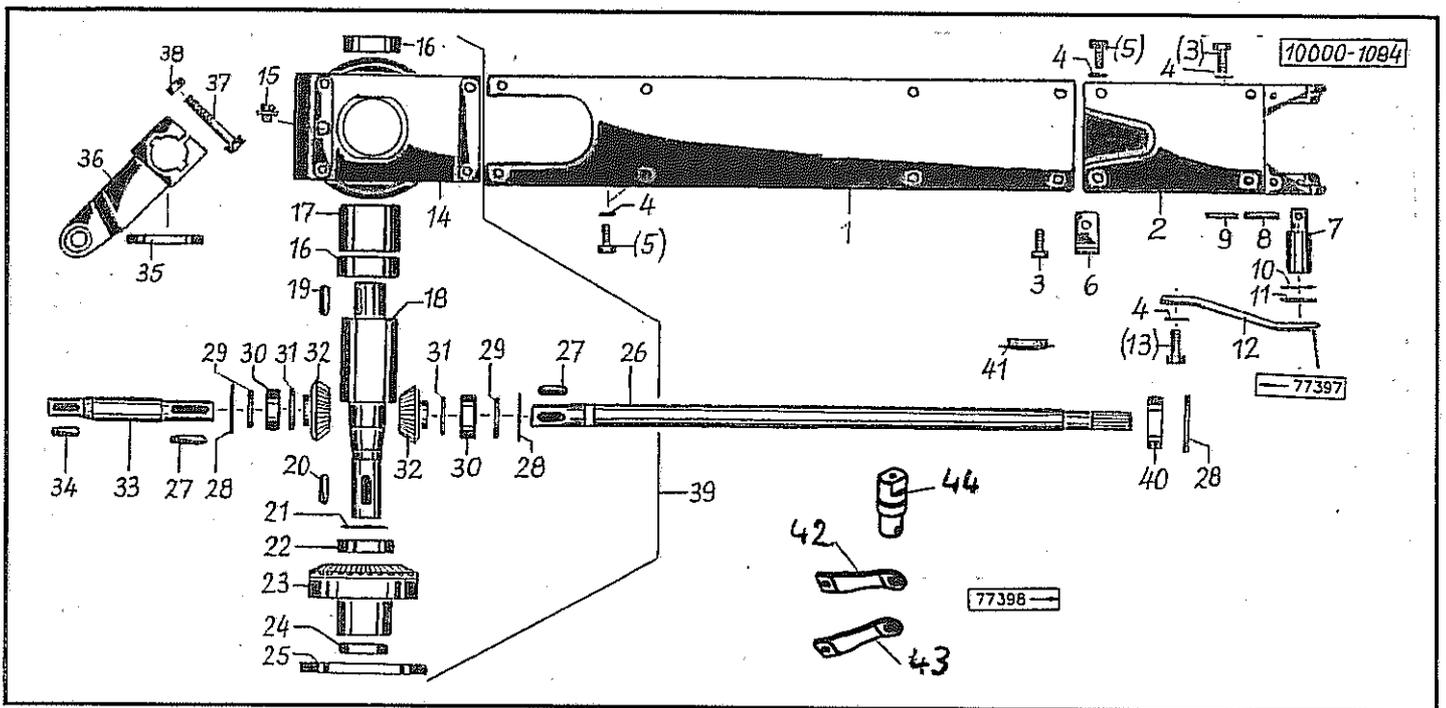
01	015784	Gehäuse	Housing	Carter	Huis	015784G
02	600886	Stopfen	Plug	Bouchon	Dop	
03	570265	Schmiernippel	Grease nipple	Graisseur	Smeernippel	H15 8x1
04	015970	Welle	Shaft	Arbre	As	
04a	015796	Kegelrad	Pinion	Pignon conique	Kegeltandwiel	Z=15
04b	550356	Nilos-Ring	Nilos-Ring	Rondelle d'étanchéité	Nilosring	6206 ZAV
05	531432	Paßfeder	Key	Clavette	Inlegspie	AB8x7x35 DIN6885 vg
06	570606	Schelle	Clamp	Support	Klemstuk	20-32
07	531332	Paßfeder	Key	Clavette	Inlegspie	A8x7x35 DIN 6885 vg
08	540197	Rillenkugellager	Grooved ball bearing	Roulement	Kogellager	6206 DDU
09	531640	Sicherungsring	Securing ring	Jonc d'arrêt	Borgring	J 62x2 DIN 472
10	550354	Nilos-Ring	Nilos-Ring	Rondelle d'étanchéité	Nilosring	6206 ZJV
11	612270	Kreuzgelenk	Cross joint	Croisillon	Kruisstuk	
12	530114	Spannhülse	Tension pin	Goupille élastique	Spanhuis	10x55 DIN 1481
13	530066	Spannhülse	Tension pin	Goupille élastique	Spanhuis	6x55 DIN 1481
14	520368	Paßscheibe	Adaptor washer	Rondelle de calage	Vulschijf	72x85x0,35 DIN 988
15	612140	Kreuzgelenk	Cross joint	Croisillon	Kruisstuk	178340
16	503570	Gewindestift	Set screw	Goujon	Draadstang	M 10x12 DIN 914
17	015979	Kreiselschleife	Gyro axis	Arbre de rotor	Rotoras	
18	015794	Bund	Abutment shoulder	Bouchon	Bundel	
19	550608	O-Ring	O-Ring	Joint torique	O-Ring	OR 78x3
20	015973	Verriegelung	Locking element	Axe	Vergrendeling	
21	500931	Sechskantschraube	Hex. bolt	Vis	Bout, zeskant	M12x65 DIN933 8.8
22	520510	Federring	Spring lock washer	Rondelle-frein	Veerring	A 12 DIN 127
23	015965	Druckring	Compression ring	Joint de pression	Drukkring	
24	540087	Rillenkugellager	Grooved ball bearing	Roulement	Kogellager	6010 2RS
25	015987	Kegelrad	Pinion	Pignon conique	Kegeltandwiel	
26	540080	Rillenkugellager	Grooved ball bearing	Roulement	Kogellager	6008 2RSR
27	550134	Simmerring	Oil seal	Joint d'étanchéité	Keerring	BASL 150x180x13
28	060027	Getriebe	Gearbox	Carter	Drijfwerk	
29	060065	Klammer	Clamp	Bride	Houder	
30	570276	Schmiernippel	Grease nipple	Graisseur	Smeernippel	H25 8x1 vz
31	500858	Sechskantschraube	Hex. bolt	Vis	Bout, zeskant	M20x80 DIN 933 8.8vz
32	510315	Sechskantmutter	Hex. nut	Ecrou	Moer, zeskant	M 20 vz
33	501711	Zylinderschraube	Cylindrical bolt	Vis cylindrique	Bout, inbus	M14 x 40 DIN 912 8.8 vz
34	500920	Sechskantschraube	Hex. bolt	Vis	Bout, zeskant	M14x35 DIN933 vz
35	520616	Sperrkantscheibe	Stop washer	Rondelle Belleville	Kartel schijf	14B (30x14x2,4)
36	500928	Sechskantschraube	Hex. bolt	Vis	Bout, zeskant	M14x45 DIN933 8.8
37	060093	Winkel	Bracket	Corniere	Hoek	
38	500923	Sechskantschraube	Hex. bolt	Vis	Bout, zeskant	M 14 x 40 DIN 933 8.8
39	600875	Deckplatte	Cover plate	Couvercle	Afdeplaat	
40	015828	Verstärkung	Reinforcing strap	Renfort	Onderlegplaat	
41	530742	Blindniet	Blind rivet	Rivet	Nagel	6x18



Pos Id-Nr. Beschreibung Description Désignation Benaming 1842

Rotorgetriebe

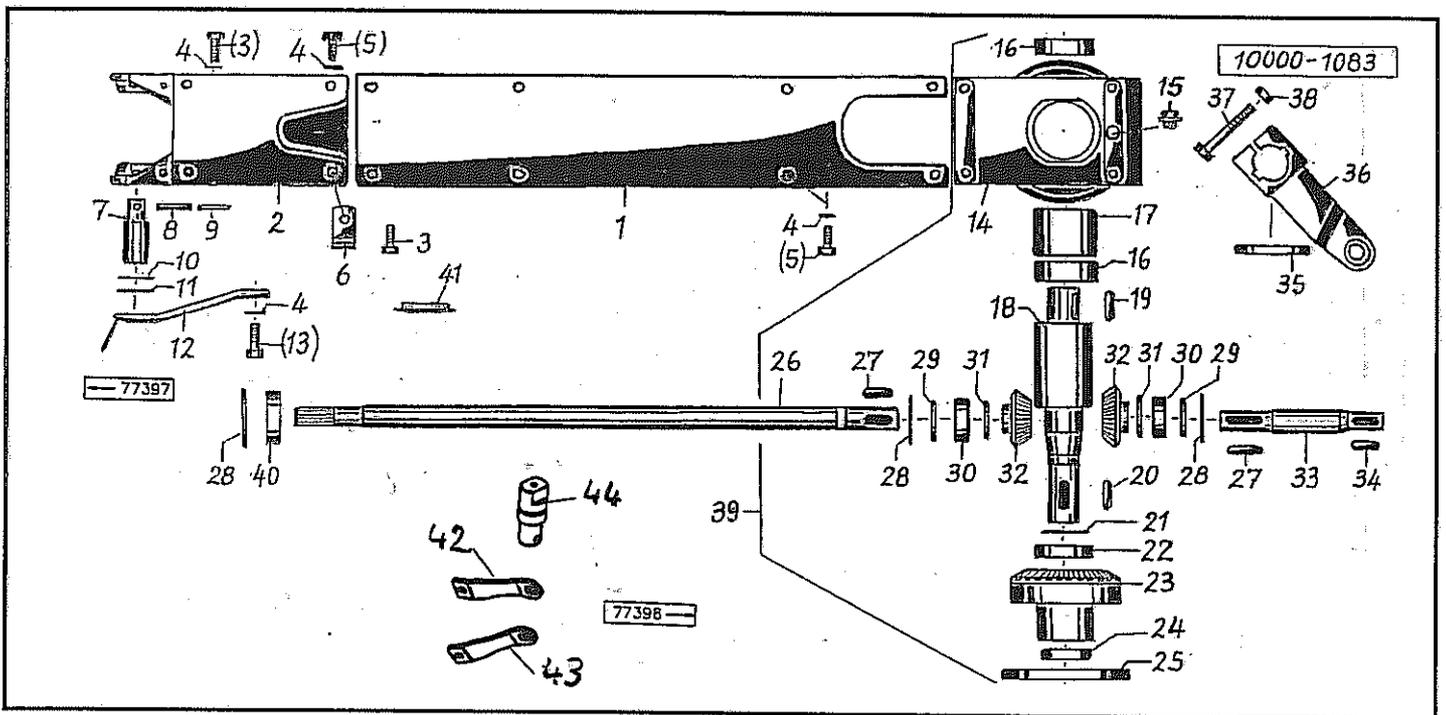
Pos	Id-Nr.	Beschreibung	Description	Désignation	Benaming	
01	015784	Gehäuse	Housing	Carter	Huis	015784G
02	600886	Stopfen	Plug	Bouchon	Dop	
03	570265	Schmiernippel	Grease nipple	Graisseur	Smeernippel	H15 8x1
04	015970	Welle	Shaft	Arbre	As	
05	531432	Paßfeder	Key	Clavette	Inlegsple	AB8x7x35 DIN6885 vg
06	570606	Schelle	Clamp	Support	Klemstuk	20-32
07	531332	Paßfeder	Key	Clavette	Inlegsple	AB8x7x35 DIN 6885 vg
08	540197	Rillenkugellager	Grooved ball bearing	Roulement	Kogellager	6206 DDU
09	531640	Sicherungsring	Securing ring	Jonc d'arret	Borgring	J 62x2 DIN 472
10	550354	Nilos-Ring	Nilos-Ring	Rondelle d'étanchéité	Nilosring	6206 ZJV
11	612270	Kreuzgelenk	Cross joint	Croisillon	Kruisstuk	
12	530114	Spannhülse	Tension pin	Goupille élastique	Spanhuls	10x55 DIN 1481
13	530066	Spannhülse	Tension pin	Goupille élastique	Spanhuls	6x55 DIN 1481
14	015796	Kegelrad	Pinion	Pignon conique	Kegeltandwiel	Z=15
15	550356	Nilos-Ring	Nilos-Ring	Rondelle d'étanchéité	Nilosring	6206 ZAV
16	520368	Paßscheibe	Adaptor washer	Rondelle de calage	Vulschijf	72x85x0,35 DIN 988
17	612140	Kreuzgelenk	Cross joint	Croisillon	Kruisstuk	178340
18	503570	Gewindestift	Set screw	Goujon	Draadstang	M 10x12 DIN 914
19	015979	Kreiselachse	Gyro axis	Arbre de rotor	Rotoras	
20	015794	Bund	Abutment shoulder	Bouchon	Bundel	
21	550608	O-Ring	O-Ring	Joint torique	O-Ring	OR 78x3
22	015972	Verriegelung	Locking element	Axe	Vergrendeling	
23	500931	Sechskantschraube	Hex. bolt	Vis	Bout, zeskant	M12x65 DIN933 8.8
24	520510	Federring	Spring lock washer	Rondelle-frein	Veerring	A 12 DIN 127
25	015965	Druckring	Compression ring	Joint de pression	Drukkring	
26	540087	Rillenkugellager	Grooved ball bearing	Roulement	Kogellager	6010 2RS
27	015987	Kegelrad	Pinion	Pignon conique	Kegeltandwiel	
28	540080	Rillenkugellager	Grooved ball bearing	Roulement	Kogellager	6008 2RSR
29	550134	Simmerring	Oil seal	Joint d'étanchéité	Keerring	BASL 150x180x13
30	060028	Getriebe	Gearbox	Carter	Drijfwerk	
31	060064	Klammer	Clamp	Bride	Houder	
32	570276	Schmiernippel	Grease nipple	Graisseur	Smeernippel	H25 8x1 vz
33	500858	Sechskantschraube	Hex. bolt	Vis	Bout, zeskant	M20x80 DIN 933 8.8vz
34	510315	Sechskantmutter	Hex. nut	Ecrou	Moer, zeskant	M 20 vz
35	501711	Zylinderschraube	Cylindrical bolt	Vis cylindrique	Bout, inbus	M14 x 40 DIN 912 8.8 vz
36	500920	Sechskantschraube	Hex. bolt	Vis	Bout, zeskant	M14x35 DIN933 vz
37	520616	Sperrkantscheibe	Stop washer	Rondelle Belleville	Kartel schijf	14B (30x14x2,4)
38	500928	Sechskantschraube	Hex. bolt	Vis	Bout, zeskant	M14x45 DIN933 8.8
39	060093	Winkel	Bracket	Corniere	Hoek	
40	500923	Sechskantschraube	Hex. bolt	Vis	Bout, zeskant	M 14 x 40 DIN 933 8.8
41	600875	Deckplatte	Cover plate	Couvercle	Afdekplaat	
42	015828	Verstärkung	Reinforcing strap	Renfort	Onderlegplaat	
43	530742	Blindniet	Blind rivet	Rivet	Nagel	6x18



Pos Id-Nr. Beschreibung Description Désignation Benaming 1849

Ausleger / Rotorgetriebe

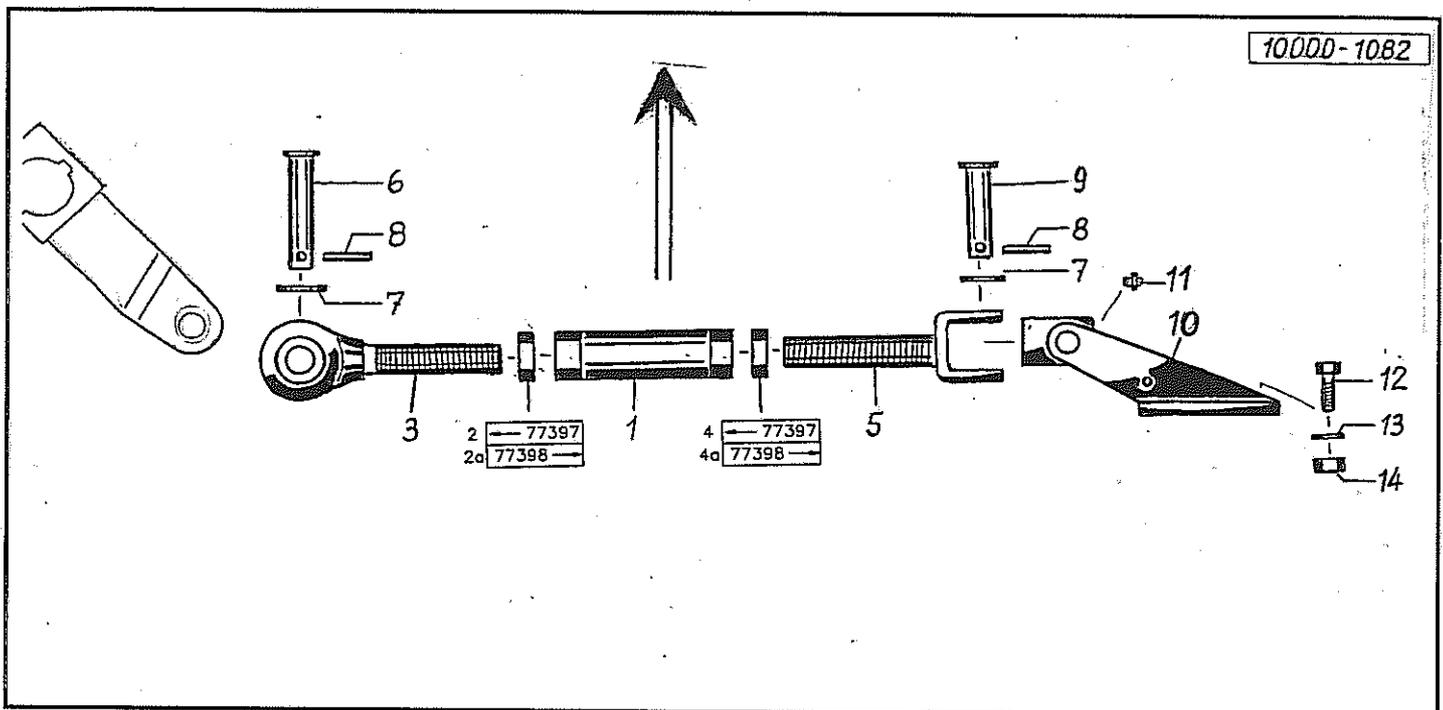
Pos	Id-Nr.	Beschreibung	Description	Désignation	Benaming	
01	015818	Ausleger	Bracket	Bras	Steun	
02	015785	Schwenklager	Swivel bearing	Palier	Lagerhouder	015785G
03	500920	Sechskantschraube	Hex. bolt	Vis	Bout, zeskant	M14x35 DIN933 vz
04	520616	Sperrkantscheibe	Stop washer	Rondelle Belleville	Kartel schijf	14B (30x14x2,4)
05	500922	Sechskantschraube	Hex. bolt	Vis	Bout, zeskant	M14x30 DIN933 8.8
06	060093	Winkel	Bracket	Corniere	Hoek	
07	015154	Zapfen	Pin	Axe	Pen	l=25
08	530146	Spannhülse	Tension pin	Goupille élastique	Spanhuls	8x45 DIN 1481 vz
09	530145	Spannhülse	Tension pin	Goupille élastique	Spanhuls	5x45 DIN 1481 vz
10	520342	Paßscheibe	Adaptor washer	Rondelle de calage	Vulschijf	32/45x1
11	520228	Scheibe	Washer	Rondelle	Schijf	32/46x3
12	015976	Halter	Bracket	Support	Houder	
13	500923	Sechskantschraube	Hex. bolt	Vis	Bout, zeskant	M 14 x 40 DIN 933 8.8
14	015786	Gehäuse	Housing	Carter	Huis	
15	503014	Verschlußschraube	Plug	Bouchon	Vuldop	M24x1,5 vz.
16	015980	Lagerbuchse	Bushing	Bague	Lagerbus	
17	015981	Distanzbuchse	Distance bush	Entretoise	Afstandsbus	
18	015961	Rotorachse	Gyro axis	Arbre de rotor	Rotoras	
19	531380	Paßfeder	Key	Clavette	Inlegspie	A14 x 9 x 30 DIN 6885
20	531427	Paßfeder	Key	Clavette	Inlegspie	A12x8x45 DIN 6885
21	015965	Druckring	Compression ring	Joint de pression	Drukkring	
22	540087	Rillenkugellager	Grooved ball bearing	Roulement	Kogellager	6010 2RS
23	015987	Kegelrad	Pinion	Pignon conique	Kegeltandwiel	
24	540080	Rillenkugellager	Grooved ball bearing	Roulement	Kogellager	6008 2RSR
25	550134	Simmerring	Oil seal	Joint d'étanchéité	Keerring	BASL 150x180x13
26	015993	Welle	Shaft	Arbre	As	
27	531432	Paßfeder	Key	Clavette	Inlegspie	AB8x7x35 DIN6885 vg
28	531640	Sicherungsring	Securing ring	Jonc d'arrêt	Borgring	J 62x2 DIN 472
29	550354	Nilos-Ring	Nilos-Ring	Rondelle d'étanchéité	Nilosring	6206 ZJV
30	540197	Rillenkugellager	Grooved ball bearing	Roulement	Kogellager	6206 DDU
31	550356	Nilos-Ring	Nilos-Ring	Rondelle d'étanchéité	Nilosring	6206 ZAV
32	015796	Kegelrad	Pinion	Pignon conique	Kegeltandwiel	Z=15
33	060038	Welle	Shaft	Arbre	As	
34	531332	Paßfeder	Key	Clavette	Inlegspie	A8x7x35 DIN 6885 vg
35	015964	Scheibe	Washer	Rondelle	Schijf	
36	015969	Stellhebel	Lever	Levier de réglage	Stellhendel	
37	500495	Sechskantschraube	Hex. bolt	Vis	Bout, zeskant	M 12x95 DIN 931 8.8
38	510517	Sechskantmutter	Hex. nut	Ecrou	Moer, zeskant	M12 DIN 985 8 vz
39	015953	Getriebe	Gearbox	Carter	Drijfwerk	
40	540156	Rillenkugellager	Grooved ball bearing	Roulement	Kogellager	6206 2RS C3
41	601025	Verschlußdeckel	Locking cover	Porte d'accès	Sluitdop	
42	060213	Halter	Bracket	Support	Houder	
43	060212	Halter	Bracket	Support	Houder	
44	060214	Zapfen	Pin	Axe	Pen	



Pos Id-Nr. Beschreibung Description Désignation Benaming 1848

Ausleger / Rotorgetriebe

Pos	Id-Nr.	Beschreibung	Description	Désignation	Benaming	
01	015818	Ausleger	Bracket	Bras	Steun	
02	015785	Schwenklager	Swivel bearing	Palier	Lagerhouder	015785G
03	500920	Sechskantschraube	Hex. bolt	Vis	Bout, zeskant	M14x35 DIN933 vz
04	520616	Sperrkantscheibe	Stop washer	Rondelle Belleville	Kartel schijf	14B (30x14x2,4)
05	500922	Sechskantschraube	Hex. bolt	Vis	Bout, zeskant	M14x30 DIN933 8.8
06	060093	Winkel	Bracket	Corniere	Hoek	
07	015154	Zapfen	Pin	Axe	Pen	l=25
08	530146	Spannhülse	Tension pin	Goupille élastique	Spanhuls	8x45 DIN 1481 vz
09	530145	Spannhülse	Tension pin	Goupille élastique	Spanhuls	5x45 DIN 1481 vz
10	520342	Paßscheibe	Adaptor washer	Rondelle de calage	Vulschijf	32/45x1
11	520228	Scheibe	Washer	Rondelle	Schijf	32/46x3
12	015976	Halter	Bracket	Support	Houder	
13	500923	Sechskantschraube	Hex. bolt	Vis	Bout, zeskant	M 14 x 40 DIN 933 8.8
14	015786	Gehäuse	Housing	Carter	Huis	
15	503014	Verschlussschraube	Plug	Bouchon	Vuldop	M24x1,5 vz.
16	015980	Lagerbuchse	Bushing	Bague	Lagerbus	
17	015981	Distanzbuchse	Distance bush	Entretoise	Afstandsbus	
18	015962	Rotorachse	Gyro axis	Arbre de rotor	Rotoras	
19	531380	Paßfeder	Key	Clavette	Inlegspie	A14 x 9 x 30 DIN 6885
20	531427	Paßfeder	Key	Clavette	Inlegspie	A12x8x45 DIN 6885
21	015965	Druckring	Compression ring	Joint de pression	Drukkring	
22	540087	Rillenkugellager	Grooved ball bearing	Roulement	Kogellager	6010 2RS
23	015987	Kegelrad	Pinion	Pignon conique	Kegeltandwiel	
24	540080	Rillenkugellager	Grooved ball bearing	Roulement	Kogellager	6008 2RSR
25	550134	Simmerring	Oil seal	Joint d'étanchéité	Keerring	BASL 150x180x13
26	015993	Welle	Shaft	Arbre	As	
27	531432	Paßfeder	Key	Clavette	Inlegspie	AB8x7x35 DIN6885 vg
28	531640	Sicherungsring	Securing ring	Jonc d'arrêt	Borgring	J 62x2 DIN 472
29	550354	Nilos-Ring	Nilos-Ring	Rondelle d'étanchéité	Nilosring	6206 ZJV
30	540197	Rillenkugellager	Grooved ball bearing	Roulement	Kogellager	6206 DDU
31	550356	Nilos-Ring	Nilos-Ring	Rondelle d'étanchéité	Nilosring	6206 ZAV
32	015796	Kegelrad	Pinion	Pignon conique	Kegeltandwiel	Z=15
33	060038	Welle	Shaft	Arbre	As	
34	531332	Paßfeder	Key	Clavette	Inlegspie	A8x7x35 DIN 6885 vg
35	015964	Scheibe	Washer	Rondelle	Schijf	
36	015968	Stellhebel	Lever	Levier de réglage	Stelhendel	
37	500495	Sechskantschraube	Hex. bolt	Vis	Bout, zeskant	M 12x95 DIN 931 8.8
38	510517	Sechskantmutter	Hex. nut	Ecrou	Moer, zeskant	M12 DIN 985 8 vz
39	015954	Getriebe	Gearbox	Carter	Drijfwerk	
40	540156	Rillenkugellager	Grooved ball bearing	Roulement	Kogellager	6206 2RS C3
41	601025	Verschlußdeckel	Locking cover	Porte d'accès	Sluïtdop	
42	060212	Halter	Bracket	Support	Houder	
43	060213	Halter	Bracket	Support	Houder	
44	060214	Zapfen	Pin	Axe	Pen	

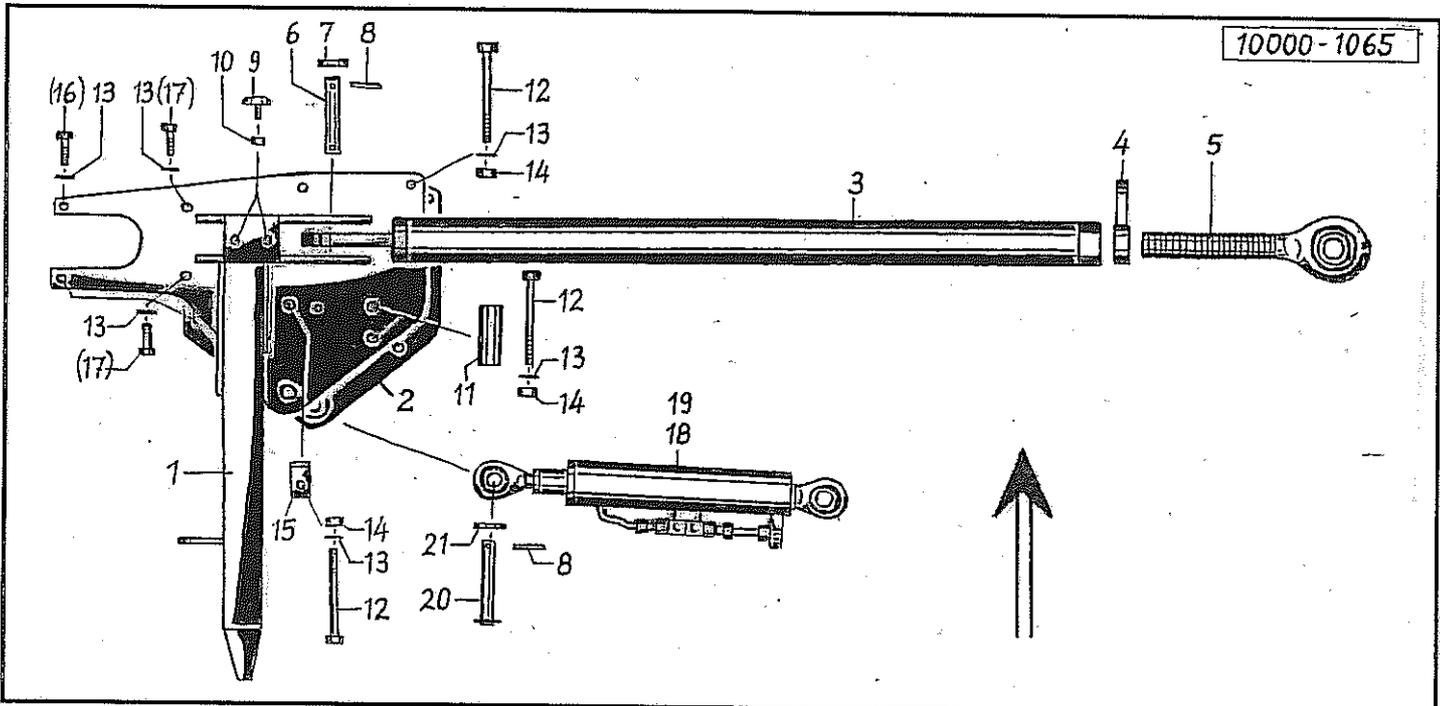


Pos	Id-Nr.	Beschreibung	Description	Désignation	Benaming
-----	--------	--------------	-------------	-------------	----------

1847

Spannschloß

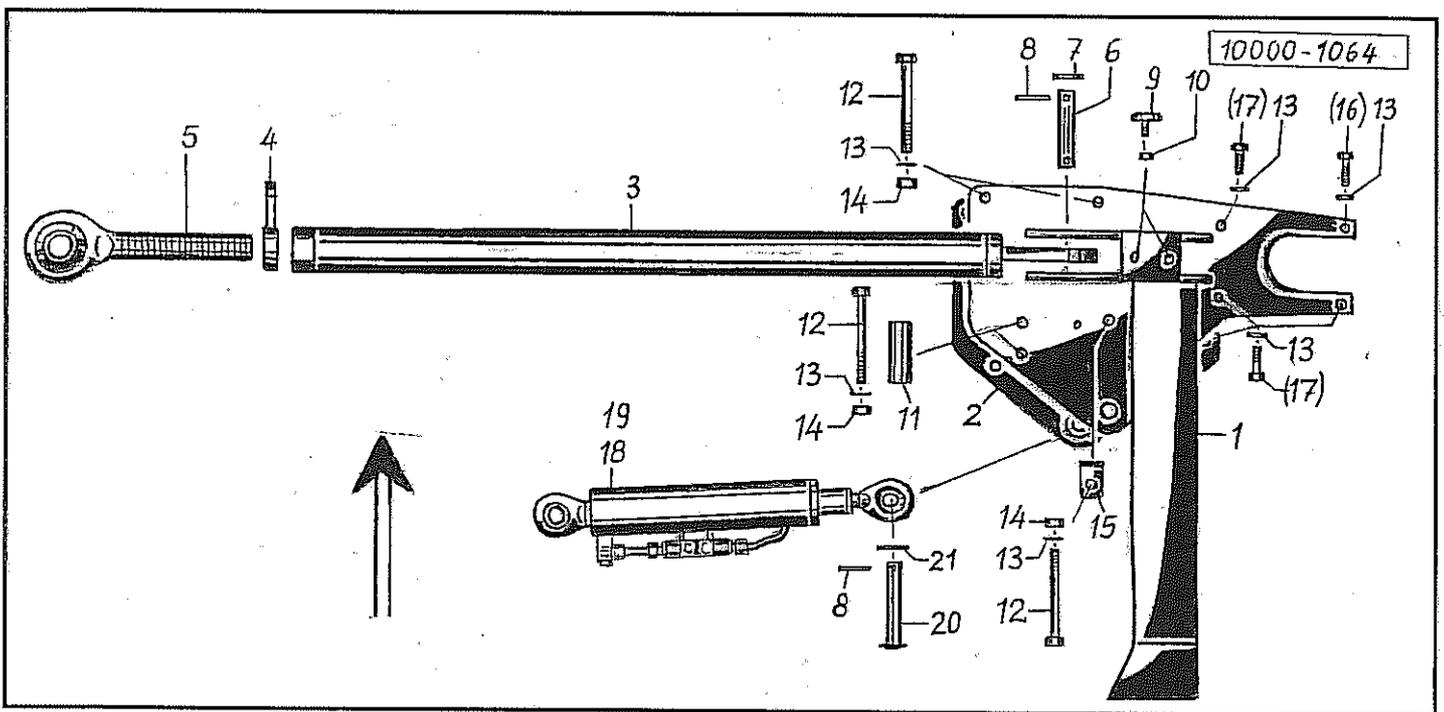
01	060074	Spannschloß	Turnbuckle	Tendeür	Span slot	
02	510318	Sechskantmutter	Hex. nut	Ecrou	Moer, zeskant	M24 DIN 936 8.8
02a	510246	Mutter	Nut	Ecrou	Moer	M24 LI. DIN934 vz
03	060072	Spindel	Spindle	Tige filetée	Spindel	
04	510317	Sechskantmutter	Hex. nut	Ecrou	Moer, zeskant	M24 DIN 936 8
04a	510248	Sechskantmutter	Hex. nut	Ecrou	Moer, zeskant	M24 DIN934 8 vz
05	060073	Spindel	Spindle	Tige filetée	Spindel	
06	060069	Bolzen	Pin	Axe	Pen	
07	520153	Scheibe	Washer	Rondelle	Schijf	21/33x2,5 vz
08	530072	Spannhülse	Tension pin	Goupille élastique	Spanhuls	6x30 DIN 1481 vz
09	060076	Bolzen	Pin	Axe	Pen	
10	060075	Gabel	Fork	Fourche	Gaffel	
11	570265	Schmiernippel	Grease nipple	Graisneur	Smeernippel	H15 8x1
12	500788	Sechskantschraube	Hex. bolt	Vis	Bout, zeskant	M 12x35 DIN 933 8.8
13	520596	Sicherungsring	Securing ring	Jonc d'arret	Borgring	M 12
14	510517	Sechskantmutter	Hex. nut	Ecrou	Moer, zeskant	M12 DIN 985 8 vz



Pos	Id-Nr.	Beschreibung	Description	Désignation	Benaming	1828
-----	--------	--------------	-------------	-------------	----------	------

Arretierung

01	060137	Konsole	Console	Console	Konsool	
02	060139	Platte	Plate	Plaque	Plaat	
03	060087	Stellstange	Adj. rods	Barres de réglage	Stelstang	
04	590036	Mutter	Nut	Ecrou	Moer	
05	590174	Gelenkauge	Pivot eye	Rotule	Scharnieroog	M30x3,5
06	016950	Bolzen	Pin	Axe	Pen	M30x3,5 R
07	520185	Scheibe	Washer	Rondelle	Schijf	
08	530107	Spannhülse	Tension pin	Goupille élastique	Spanhuls	26/40x1,5
09	600545	Puffer	Buffer	Amortisseur	Buffer	8x40 DIN 1481 vz
10	510227	Sechskantmutter	Hex. nut	Ecrou	Moer, zeskant	M 10 DIN 934 8
11	060110	Exzenter	Eccentric	Excentrique	Excenter	
12	500593	Sechskantschraube	Hex. bolt	Vis	Bout, zeskant	M14x150 DIN931 8.8
13	520616	Sperrkantscheibe	Stop washer	Rondelle Belleville	Kartel schijf	14B (30x14x2,4)
14	510536	Sechskantmutter	Hex. nut	Ecrou	Moer, zeskant	M14 DIN985 vz
15	060093	Winkel	Bracket	Corniere	Hoek	
16	500928	Sechskantschraube	Hex. bolt	Vis	Bout, zeskant	M14x45 DIN933 8.8
17	500923	Sechskantschraube	Hex. bolt	Vis	Bout, zeskant	M 14 x 40 DIN 933 8.8
18	060145	Hydraulikzylinder	Hydr. cylinder	Vérin	Hydrauliek cilinder	0070-040-0019
19	580945	Dichtungssatz	Set of seals	Jeu de Joints	Dichtingsset	060062
20	060104	Bolzen	Pin	Axe	Pen	
21	520183	Scheibe	Washer	Rondelle	Schijf	26/50x4 DIN1441 vz



Pos Id-Nr. Beschreibung Description Désignation Benaming 1829

Arretierung

Pos	Id-Nr.	Beschreibung	Description	Désignation	Benaming
01	060136	Konsole	Console	Console	Konsool
02	060138	Platte	Plate	Plaque	Plaat
03	060087	Stellstange	Adj. rods	Barres de réglage	Stelstang
04	590036	Mutter	Nut	Ecrou	Moer
05	590174	Gelenkauge	Pivot eye	Rotule	Scharnieroog
06	016950	Bolzen	Pin	Axe	Pen
07	520185	Scheibe	Washer	Rondelle	Schijf
08	530107	Spannhülse	Tension pin	Goupille élastique	Spanhuls
09	600545	Puffer	Buffer	Amortisseur	Buffer
10	510227	Sechskantmutter	Hex. nut	Ecrou	Moer, zeskant
11	060110	Exzenter	Eccentric	Excentrique	Excenter
12	500593	Sechskantschraube	Hex. bolt	Vis	Bout, zeskant
13	520616	Sperrkantscheibe	Stop washer	Rondelle Belleville	Kartel schijf
14	510536	Sechskantmutter	Hex. nut	Ecrou	Moer, zeskant
15	060093	Winkel	Bracket	Corniere	Hoek
16	500928	Sechskantschraube	Hex. bolt	Vis	Bout, zeskant
17	500923	Sechskantschraube	Hex. bolt	Vis	Bout, zeskant
18	060062	Hydraulikzylinder	Hydr. cylinder	Vérin	Hydrauliek cilinder
19	580945	Dichtungssatz	Set of seals	Jeu de Joints	Dichtingsset
20	060104	Bolzen	Pin	Axe	Pen
21	520183	Scheibe	Washer	Rondelle	Schijf

M30x3,5
M30x3,5 R

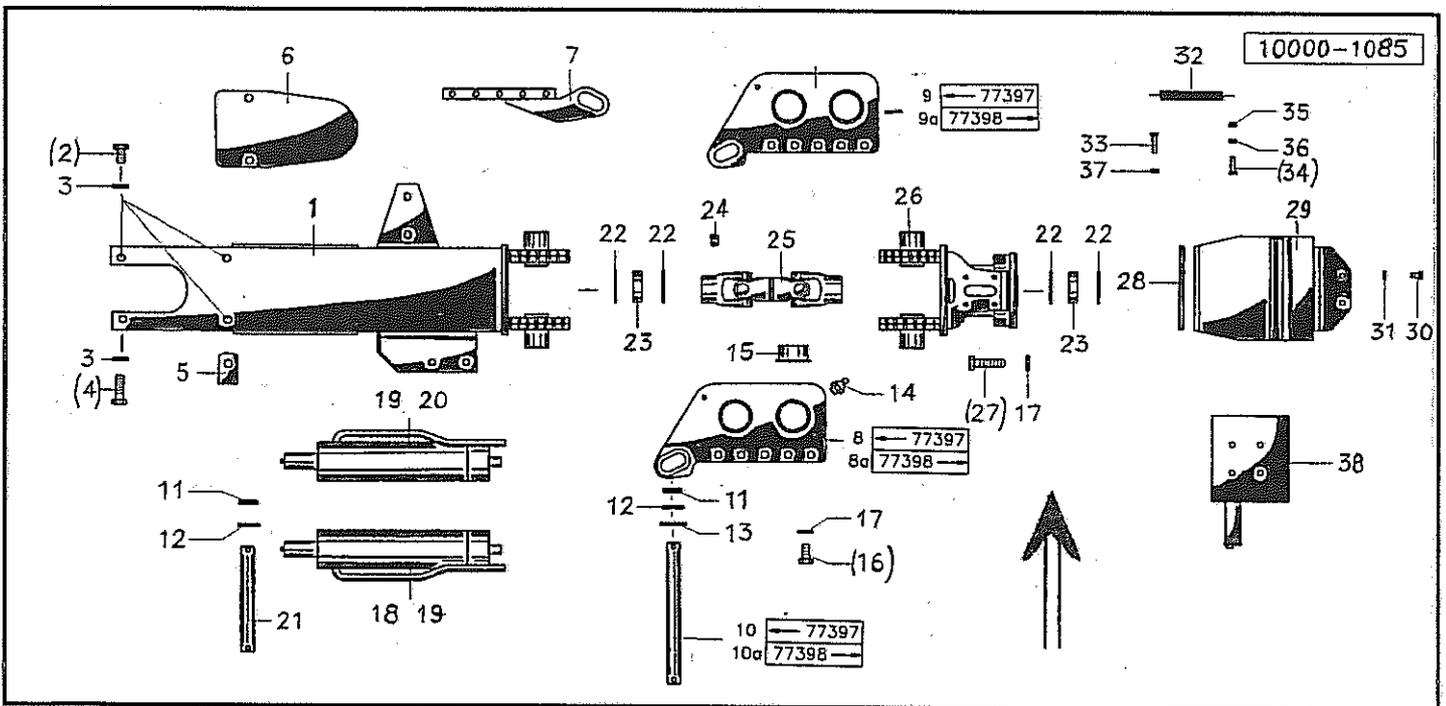
26/40x1,5
8x40 DIN 1481 vz

M 10 DIN 934 8

M14x150 DIN931 8.8
14B (30x14x2,4)
M14 DIN985 vz

M14x45 DIN933 8.8
M 14 x 40 DIN 933 8.8
1-14-01-302
060062

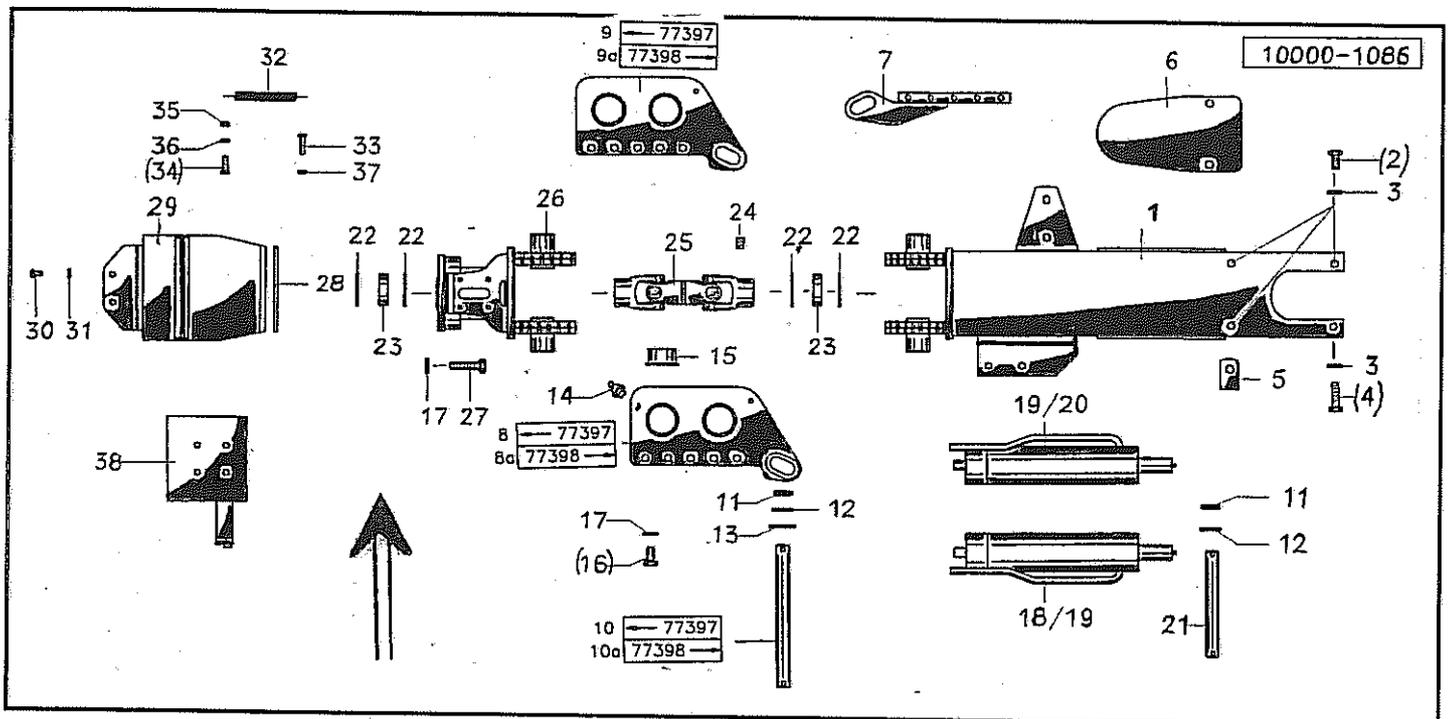
26/50x4 DIN1441 vz



Pos Id-Nr. Beschreibung Description Désignation Benaming 1862

Ausleger

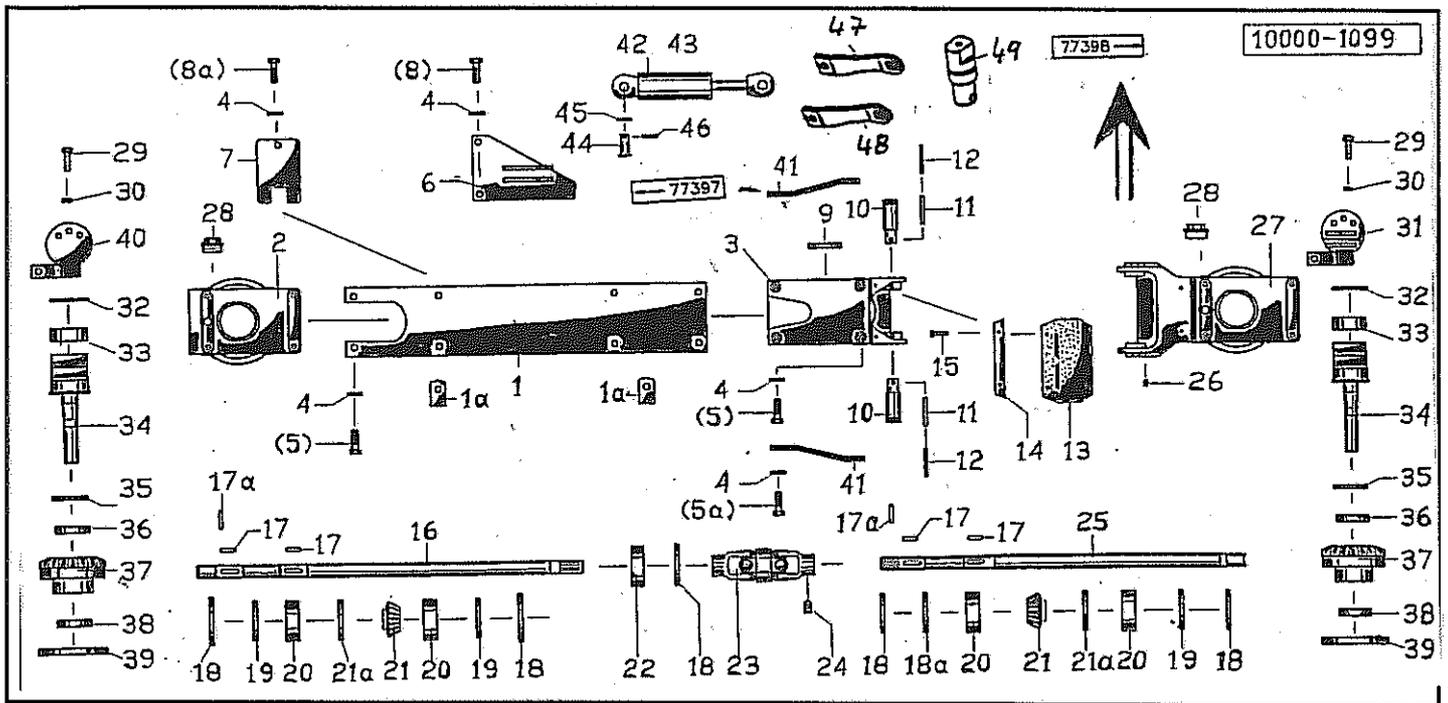
01	060085	Ausleger	Bracket	Bras	Steun	
02	500922	Sechskantschraube	Hex. bolt	Vis	Bout, zeskant	M14x30 DIN933 8.8
03	520616	Sperrkantscheibe	Stop washer	Rondelle Belleville	Kartel schijf	148 (30x14x2,4)
04	500921	Sechskantschraube	Hex. bolt	Vis	Bout, zeskant	M14x50 DIN 933 8.8
05	060093	Winkel	Bracket	Corniere	Hoek	
06	060112	Auflage	Support	Appui	Steun	
07	060081	Halteplatte	Top bracket plate	Palier supérieur	Houder	
08	060079	Platte	Plate	Plaque	Plaat	
08a	060181	Platte	Plate	Plaque	Plaat	
09	060080	Platte	Plate	Plaque	Plaat	
09a	060180	Platte	Plate	Plaque	Plaat	
10	060106	Bolzen	Pin	Axe	Pen	
10a	060179	Bolzen	Pin	Axe	Pen	
11	530105	Spannhülse	Tension pin	Goupille élastique	Spannhuls	8x35 DIN 1481 vz
12	520190	Scheibe	Washer	Rondelle	Schijf	26/40x2,5 VZ
13	520183	Scheibe	Washer	Rondelle	Schijf	26/50x4 DIN1441 vz
14	570265	Schmiernippel	Grease nipple	Graisseur	Smeernippel	H15 8x1
15	541814	Bundbuchse	Flanged Bush	Bague	Lagerbus	45 / 50 / 58 x 35
16	500923	Sechskantschraube	Hex. bolt	Vis	Bout, zeskant	M 14 x 40 DIN 933 8.8
17	520599	Sicherungsring	Securing ring	Jonc d'arret	Borgring	M14 Nr.365
18	060039	Hydraulikzylinder	Hydr. cylinder	Vérin	Hydrauliek cilinder	1-14-00-297
19	580941	Dichtungssatz	Set of seals	Jeu de Joints	Dichtingsset	060039 / 060040
20	060040	Hydraulikzylinder	Hydr. cylinder	Vérin	Hydrauliek cilinder	1-14-00-298
21	060105	Bolzen	Pin	Axe	Pen	
22	531640	Sicherungsring	Securing ring	Jonc d'arret	Borgring	J 62x2 DIN 472
23	540156	Rillenkugellager	Grooved ball bearing	Roulement	Kogellager	6206 2RS C3
24	503576	Gewindestift	Set screw	Goujon	Draadstang	45H
25	612269	Kreuzgelenk	Cross joint	Croisillon	Kruisstuk	
26	060082	Gelenkstück	Joint	Segment	Tussenstuk	
27	500591	Sechskantschraube	Hex. bolt	Vis	Bout, zeskant	M 14 x 65 DIN 931 8.8
28	060092	Schutz	Guard	Garant	Bescherming	
29	060107	Abdeckplatte	Cover plate	Garant	Afdeklaat	
30	500887	Sechskantschraube	Hex. bolt	Vis	Bout, zeskant	M10 x 16 DIN 933 8.8 vz
31	520055	Scheibe	Washer	Rondelle	Schijf	10,5/28 x 2
32	560113	Zugfeder	Tension spring	Ressort	Trekveer	RZ 141 BI
33	500776	Sechskantschraube	Hex. bolt	Vis	Bout, zeskant	M10x35 DIN 933 8.8
34	500749	Sechskantschraube	Hex. bolt	Vis	Bout, zeskant	M8x30 DIN933 8.8
35	510509	Sechskantmutter	Hex. nut	Ecrou	Moer, zeskant	M 8 DIN 985 8
36	510223	Sechskantmutter	Hex. nut	Ecrou	Moer, zeskant	M 8 DIN 934
37	510227	Sechskantmutter	Hex. nut	Ecrou	Moer, zeskant	M 10 DIN 934 8
38	060109	Abdeckblech	Cover plate	Toile de protection	Afdeklaat	



Pos Id-Nr. Beschreibung Description Désignation Benaming 1863

Ausleger

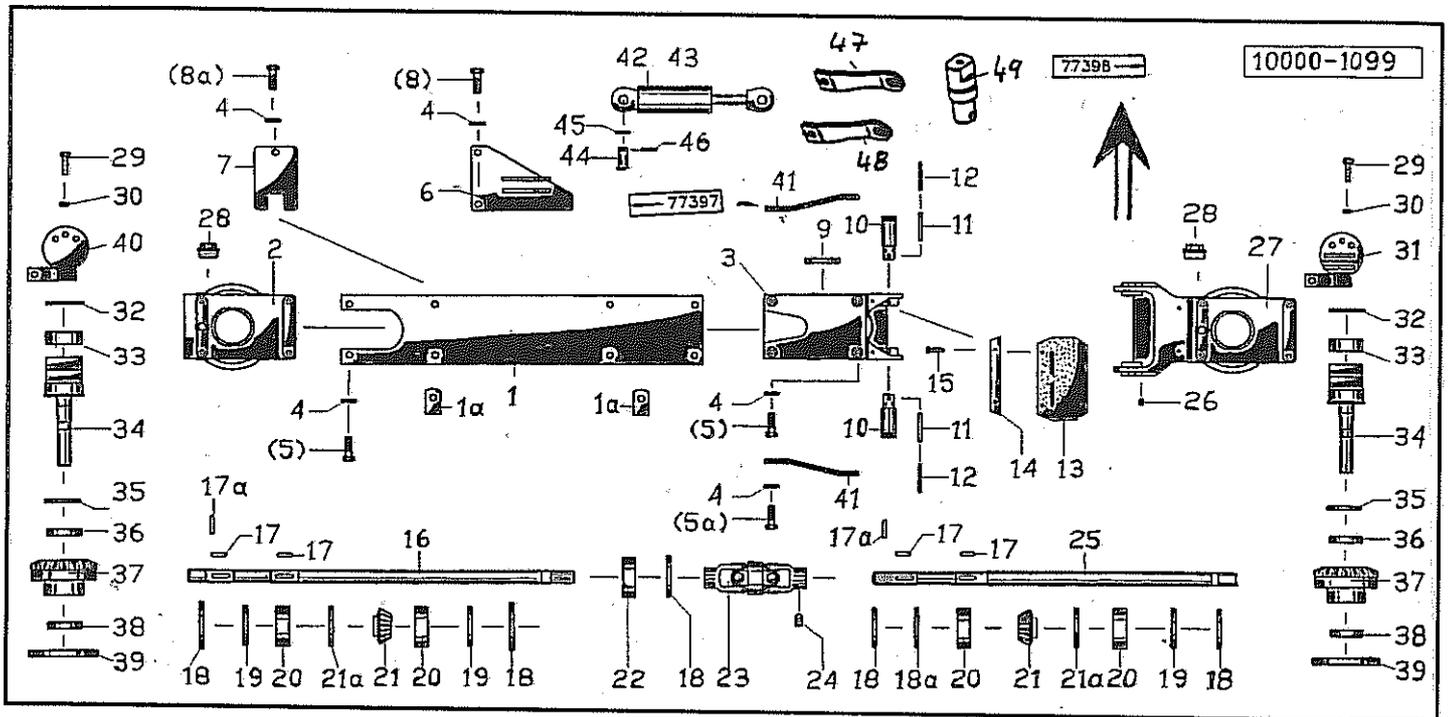
Pos	Id-Nr.	Beschreibung	Description	Désignation	Benaming	
01	060086	Ausleger	Bracket	Bras	Steun	
02	500922	Sechskantschraube	Hex. bolt	Vis	Bout, zeskant	M14x30 DIN933 8.8
03	520616	Sperrkantscheibe	Stop washer	Rondelle Belleville	Kartel schijf	14B (30x14x2,4)
04	500921	Sechskantschraube	Hex. bolt	Vis	Bout, zeskant	M14x50 DIN 933 8.8
05	060093	Winkel	Bracket	Corniere	Hoek	
06	060112	Auflage	Support	Appui	Steun	
07	060081	Halteplatte	Top bracket plate	Palier supérieur	Houder	
08	060079	Platte	Plate	Plaque	Plaat	
08a	060181	Platte	Plate	Plaque	Plaat	
09	060080	Platte	Plate	Plaque	Plaat	
09a	060180	Platte	Plate	Plaque	Plaat	
10	060106	Bolzen	Pin	Axe	Pen	
10a	060179	Bolzen	Pin	Axe	Pen	
11	530105	Spannhülse	Tension pin	Goupille élastique	Spanhuls	8x35 DIN 1481 vz
12	520190	Scheibe	Washer	Rondelle	Schijf	26/40x2,5 VZ
13	520183	Scheibe	Washer	Rondelle	Schijf	26/50x4 DIN1441 vz
14	570265	Schmiernippel	Grease nipple	Graisseur	Smeernippel	H15 8x1
15	541814	Bundbuchse	Flanged Bush	Bague	Lagerbus	45 / 50 / 58 x 35
16	500923	Sechskantschraube	Hex. bolt	Vis	Bout, zeskant	M 14 x 40 DIN 933 8.8
17	520599	Sicherungsring	Securing ring	Jonc d'arret	Borgring	M14 Nr.365
18	060039	Hydraulikzylinder	Hydr. cylinder	Vérin	Hydrauliek cilinder	1-14-00-297
19	580941	Dichtungssatz	Set of seals	Jeu de Joints	Dichtingsset	060039 / 060040
20	060040	Hydraulikzylinder	Hydr. cylinder	Vérin	Hydrauliek cilinder	1-14-00-298
21	060105	Bolzen	Pin	Axe	Pen	
22	531640	Sicherungsring	Securing ring	Jonc d'arret	Borgring	J 62x2 DIN 472
23	540156	Rillenkugellager	Grooved ball bearing	Roulement	Kogellager	6206 2RS C3
24	503576	Gewindestift	Set screw	Goujon	Draadstang	45H
25	612269	Kreuzgelenk	Cross joint	Croisillon	Kruisstuk	
26	060082	Gelenkstück	Joint	Segment	Tussenstuk	
27	500591	Sechskantschraube	Hex. bolt	Vis	Bout, zeskant	M 14 x 65 DIN 931 8.8
28	060092	Schutz	Guard	Garant	Bescherming	
29	060107	Abdeckplatte	Cover plate	Garant	Afdekplaat	
30	500887	Sechskantschraube	Hex. bolt	Vis	Bout, zeskant	M10 x 16 DIN 933 8.8 vz
31	520055	Scheibe	Washer	Rondelle	Schijf	10,5/28 x 2
32	560113	Zugfeder	Tension spring	Ressort	Trekveer	RZ 141 B1
33	500776	Sechskantschraube	Hex. bolt	Vis	Bout, zeskant	M10x35 DIN 933 8.8
34	500749	Sechskantschraube	Hex. bolt	Vis	Bout, zeskant	M8x30 DIN933 8.8
35	510509	Sechskantmutter	Hex. nut	Ecrou	Moer, zeskant	M 8 DIN 985 8
36	510223	Sechskantmutter	Hex. nut	Ecrou	Moer, zeskant	M 8 DIN 934
37	510227	Sechskantmutter	Hex. nut	Ecrou	Moer, zeskant	M 10 DIN 934 8
38	060109	Abdeckblech	Cover plate	Tole de protection	Afdekplaat	



Pos Id-Nr. Beschreibung Description Désignation Benaming 1867

Ausleger / Rotorgetriebe

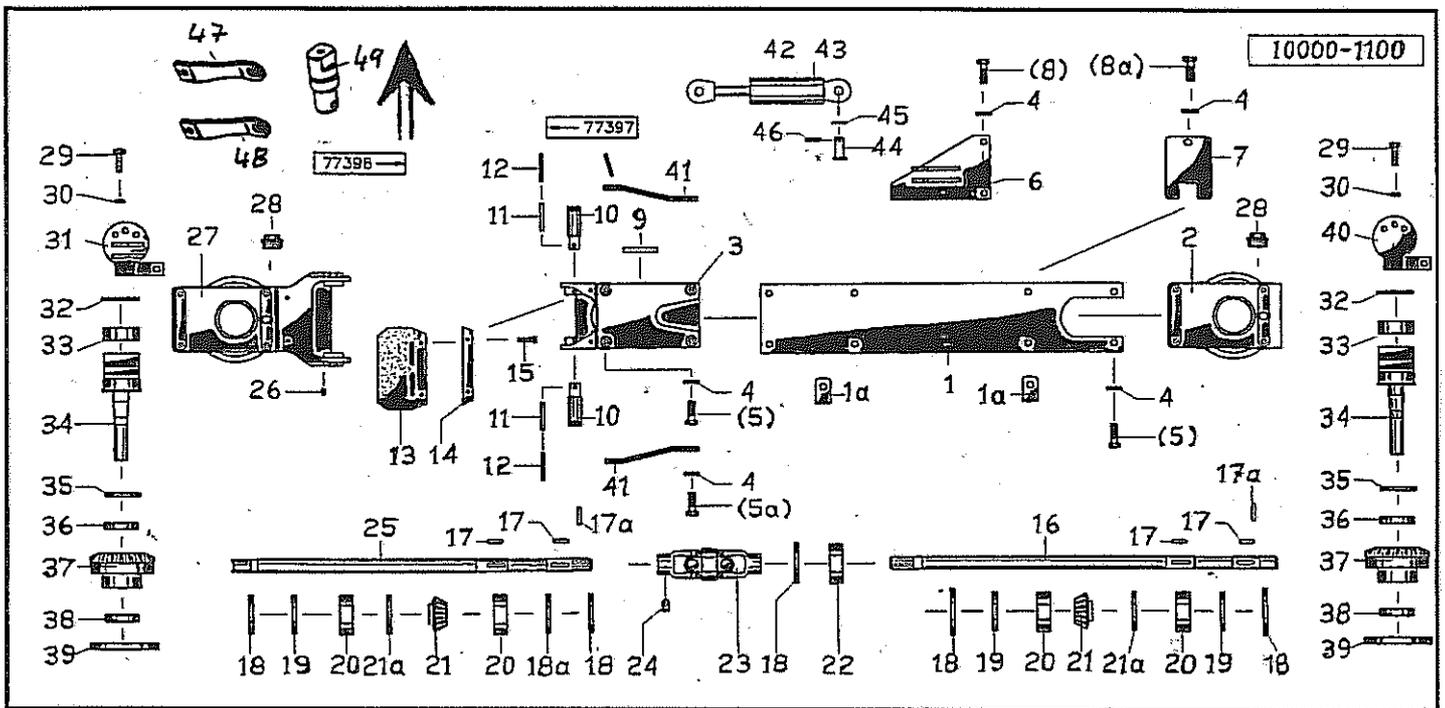
01	015818	Ausleger	Bracket	Bras	Steun	
01a	060093	Winkel	Bracket	Corniere	Hoek	
02	015786	Gehäuse	Housing	Carter	Huis	
03	015785	Schwenklager	Swivel bearing	Palier	Lagerhouder	015785G
04	520616	Sperrkantscheibe	Stop washer	Rondelle Belleville	Kartel schijf	14B (30x14x2,4)
05	500922	Sechskantschraube	Hex. bolt	Vis	Bout, zeskant	M14x30 DIN933 8.8
05a	500923	Sechskantschraube	Hex. bolt	Vis	Bout, zeskant	M 14 x 40 DIN 933 8.8
06	060051	Halter	Bracket	Support	Houder	
07	060150	Platte	Plate	Plaque	Plaat	
08	500920	Sechskantschraube	Hex. bolt	Vis	Bout, zeskant	M14x35 DIN933 vz
08a	500921	Sechskantschraube	Hex. bolt	Vis	Bout, zeskant	M14x50 DIN 933 8.8
09	601025	Verschlussdeckel	Locking cover	Porte d'accès	Sluitdop	
10	015154	Zapfen	Pin	Axe	Pen	
11	530146	Spannhülse	Tension pin	Goupille élastique	Spanhuls	l=25 8x45 DIN 1481 vz
12	530145	Spannhülse	Tension pin	Goupille élastique	Spanhuls	5x45 DIN 1481 vz
13	600875	Deckplatte	Cover plate	Couvercle	Afdekplaat	
14	015828	Verstärkung	Reinforcing strap	Renfort	Onderlegplaat	
15	530742	Blindniet	Blind rivet	Rivet	Nagel	6x18
16	015790	Welle	Shaft	Arbre	As	
17	531432	Paßfeder	Key	Clavette	Inlegspie	AB8x7x35 DIN6885 vg
17a	570606	Schelle	Clamp	Support	Klemstuk	20-32
18	531640	Sicherungsring	Securing ring	Jonc d'arret	Borgring	J 62x2 DIN 472
18a	520368	Paßscheibe	Adaptor washer	Rondelle de calage	Vulschijf	72x85x0,35 DIN 988
19	550354	Nilos-Ring	Nilos-Ring	Rondelle d'étanchéité	Nilosring	6206 ZJV
20	540197	Rillenkugellager	Grooved ball bearing	Roulement	Kogellager	6206 DDU
21	015796	Kegelrad	Pinion	Pignon conique	Kegeltandwiel	Z=15
21a	550356	Nilos-Ring	Nilos-Ring	Rondelle d'étanchéité	Nilosring	6206 ZAV
22	540156	Rillenkugellager	Grooved ball bearing	Roulement	Kogellager	6206 2RS C3
23	612140	Kreuzgelenk	Cross joint	Croisillon	Kruisstuk	178340
24	503570	Gewindestift	Set screw	Goujon	Draadstang	M 10x12 DIN 914
25	060037	Welle	Shaft	Arbre	As	



Pos	Id-Nr.	Beschreibung	Description	Désignation	Benaming	1867
-----	--------	--------------	-------------	-------------	----------	------

Ausleger / Rotorgetriebe

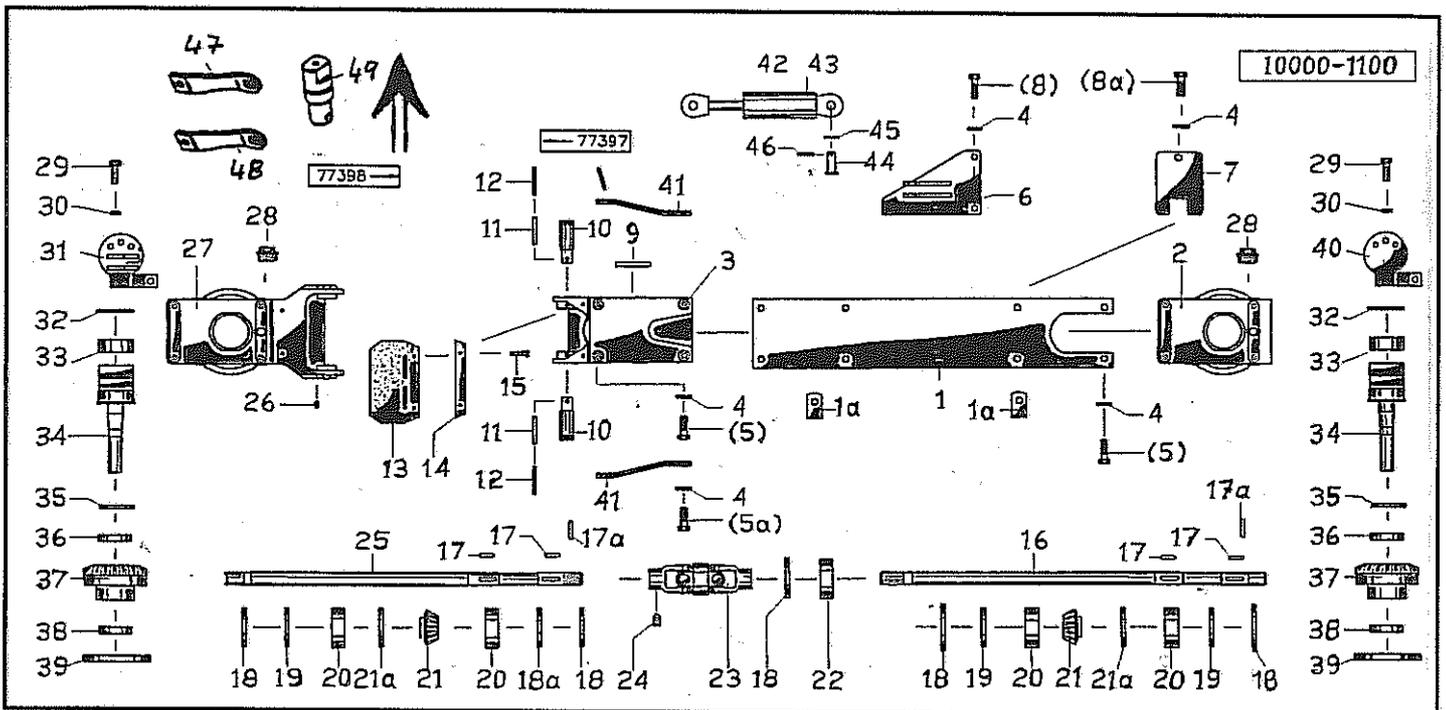
26	570265	Schmiernippel	Grease nipple	Graisseur	Smeernippel	H15 8x1
27	015784	Gehäuse	Housing	Carter	Huis	015784G
28	503014	Verschlußschraube	Plug	Bouchon	Vuldop	M24x1,5 vz.
29	500931	Sechskantschraube	Hex. bolt	Vis	Bout, zeskant	M12x65 DIN933 8.8
30	520510	Federring	Spring lock washer	Rondelle-frein	Veerring	A 12 DIN 127
31	015975	Verriegelung	Locking element	Axe	Vergrendeling	
32	550608	O-Ring	O-Ring	Joint torique	O-Ring	OR 78x3
33	015794	Bund	Abutment shoulder	Bouchon	Bundel	
34	015793	Kreiselachse	Gyro axis	Arbre de rotor	Rotoras	
35	015808	Scheibe	Washer	Rondelle	Schijf	
36	540076	Rillenkugellager	Grooved ball bearing	Roulement	Kogellager	6007 2RS
37	015795	Kegelrad	Pinion	Pignon conique	Kegeltandwiel	Z=30
38	540072	Rillenkugellager	Grooved ball bearing	Roulement	Kogellager	6006 2RS
39	550134	Simmerring	Oil seal	Joint d'étanchéité	Keerring	BASL 150x180x13
40	015983	Verriegelung	Locking element	Axe	Vergrendeling	
41	015976	Halter	Bracket	Support	Houder	
42	060044	Stoßdämpfer	Shock absorber	Amortisseur	Stootdemper	1-14-00-299
43	580942	Dichtungssatz	Set of seals	Jeu de Joints	Dichtingsset	060044
44	060056	Bolzen	Pin	Axe	Pen	
45	520153	Scheibe	Washer	Rondelle	Schijf	21/33x2,5 vz
46	530208	Spannhülse	Tension pin	Goupille élastique	Spanhuls	6x35 vz DIN1481
47	060213	Halter	Bracket	Support	Houder	
48	060212	Halter	Bracket	Support	Houder	
49	060214	Zapfen	Pin	Axe	Pen	



Pos Id-Nr. Beschreibung Description Désignation Benaming 1866

Ausleger / Rotorgetriebe

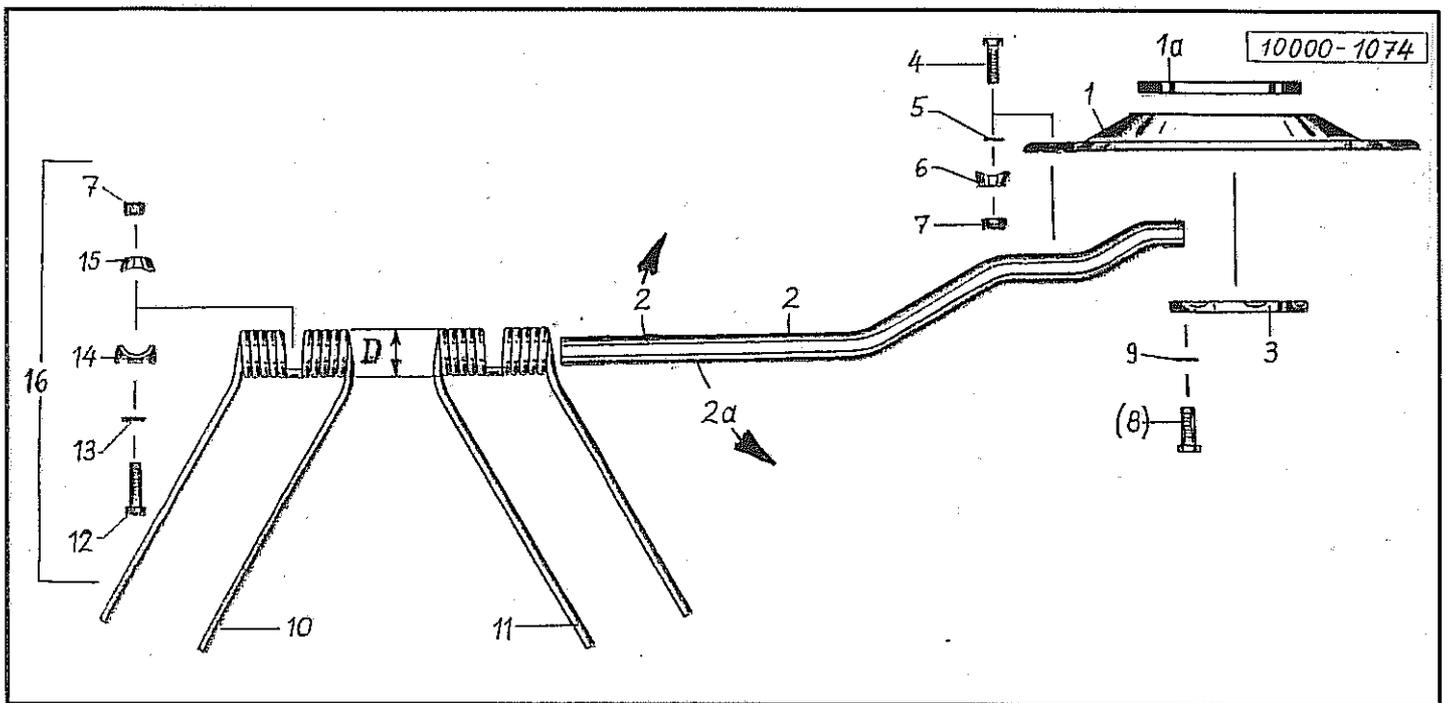
Pos	Id-Nr.	Beschreibung	Description	Désignation	Benaming	
01	015818	Ausleger	Bracket	Bras	Steun	
01a	060093	Winkel	Bracket	Corniere	Hoek	
02	015786	Gehäuse	Housing	Carter	Huis	
03	015785	Schwenklager	Swivel bearing	Palier	Lagerhouder	015785G
04	520616	Sperrkantscheibe	Stop washer	Rondelle Belleville	Kartel schijf	14B (30x14x2,4)
05	500922	Sechskantschraube	Hex. bolt	Vis	Bout, zeskant	M14x30 DIN933 8.8
05a	500923	Sechskantschraube	Hex. bolt	Vis	Bout, zeskant	M 14 x 40 DIN 933 8.8
06	060050	Halter	Bracket	Support	Houder	
07	060150	Platte	Plate	Plaque	Plaat	
08	500920	Sechskantschraube	Hex. bolt	Vis	Bout, zeskant	M14x35 DIN933 vz
08a	500921	Sechskantschraube	Hex. bolt	Vis	Bout, zeskant	M14x50 DIN 933 8.8
09	601025	Verschlussdeckel	Locking cover	Porte d'accès	Sluitdop	
10	015154	Zapfen	Pin	Axe	Pen	l=25
11	530146	Spannhülse	Tension pin	Goupille élastique	Spanhuls	8x45 DIN 1481 vz
12	530145	Spannhülse	Tension pin	Goupille élastique	Spanhuls	5x45 DIN 1481 vz
13	600875	Deckplatte	Cover plate	Couvercle	Afdeksplaat	
14	015828	Verstärkung	Reinforcing strap	Renfort	Onderlegplaat	
15	530742	Blindniet	Blind rivet	Rivet	Nagel	6x18
16	015790	Welle	Shaft	Arbre	As	
17	531432	Paßfeder	Key	Clavette	Inlegspie	AB8x7x35 DIN6885 vg
17a	570606	Schelle	Clamp	Support	Klemstuk	20-32
18	531640	Sicherungsring	Securing ring	Jonc d'arret	Borgring	J 62x2 DIN 472
18a	520368	Paßscheibe	Adaptor washer	Rondelle de calage	Vulschijf	72x85x0,35 DIN 988
19	550354	Nilos-Ring	Nilos-Ring	Rondelle d'étanchéité	Nilosring	6206 ZJV
20	540197	Rillenkugellager	Grooved ball bearing	Roulement	Kogellager	6206 DDU
21	015796	Kegelrad	Pinion	Pignon conique	Kegeltandwiel	Z=15
21a	550356	Nilos-Ring	Nilos-Ring	Rondelle d'étanchéité	Nilosring	6206 ZAV
22	540156	Rillenkugellager	Grooved ball bearing	Roulement	Kogellager	6206 2RS C3
23	612140	Kreuzgelenk	Cross joint	Croisillon	Kruisstuk	178340
24	503570	Gewindestift	Set screw	Goujon	Draadstang	M 10x12 DIN 914
25	060037	Welle	Shaft	Arbre	As	
26	570265	Schmiernippel	Grease nipple	Graisseur	Smeernippel	H15 8x1
27	015784	Gehäuse	Housing	Carter	Huis	015784G



Pos Id-Nr. Beschreibung Description Désignation Benaming 1866

Ausleger / Rotorgetriebe

28	503014	Verschlusschraube	Plug	Bouchon	Vuldop	M24x1,5 vz.
29	500931	Sechskantschraube	Hex. bolt	Vis	Bout, zeskant	M12x65 DIN933 8.8
30	520510	Federring	Spring lock washer	Rondelle-frein	Veerring	A 12 DIN 127
31	015975	Verriegelung	Locking element	Axe	Vergrendeling	
32	550608	O-Ring	O-Ring	Joint torique	O-Ring	OR 78x3
33	015794	Bund	Abutment shoulder	Bouchon	Bundel	
34	015793	Kreiselachse	Gyro axis	Arbre de rotor	Rotoras	
35	015808	Scheibe	Washer	Rondelle	Schijf	
36	540076	Rillenkugellager	Grooved ball bearing	Roulement	Kogellager	6007 2RS
37	015795	Kegelrad	Pinion	Pignon conique	Kegeltandwiel	Z=30
38	540072	Rillenkugellager	Grooved ball bearing	Roulement	Kogellager	6006 2RS
39	550134	Simmerring	Oil seal	Joint d'étanchéité	Keerring	BASL 150x180x13
40	015983	Verriegelung	Locking element	Axe	Vergrendeling	
41	015976	Halter	Bracket	Support	Houder	
42	060044	Stoßdämpfer	Shock absorber	Amortisseur	Stootdemper	1-14-00-299
43	580942	Dichtungssatz	Set of seals	Jeu de Joints	Dichtingsset	060044
44	060056	Bolzen	Pin	Axe	Pen	
45	520153	Scheibe	Washer	Rondelle	Schijf	21/33x2,5 vz.
46	530208	Spannhülse	Tension pin	Goupille élastique	Spanhuls	6x35 vz DIN1481
47	060212	Halter	Bracket	Support	Houder	
48	060213	Halter	Bracket	Support	Houder	
49	060214	Zapfen	Pin	Axe	Pen	

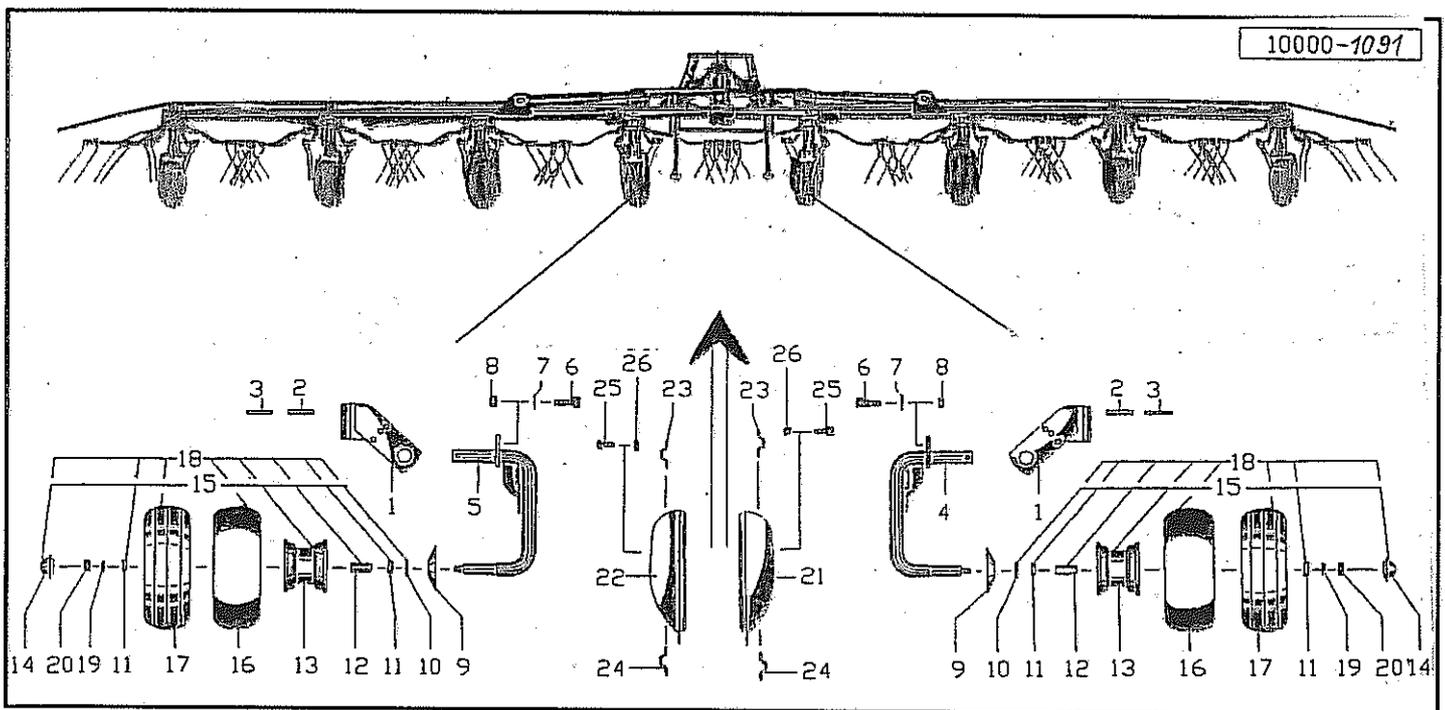


Pos Id-Nr. Beschreibung Description Désignation Benaming

1841

Rotor

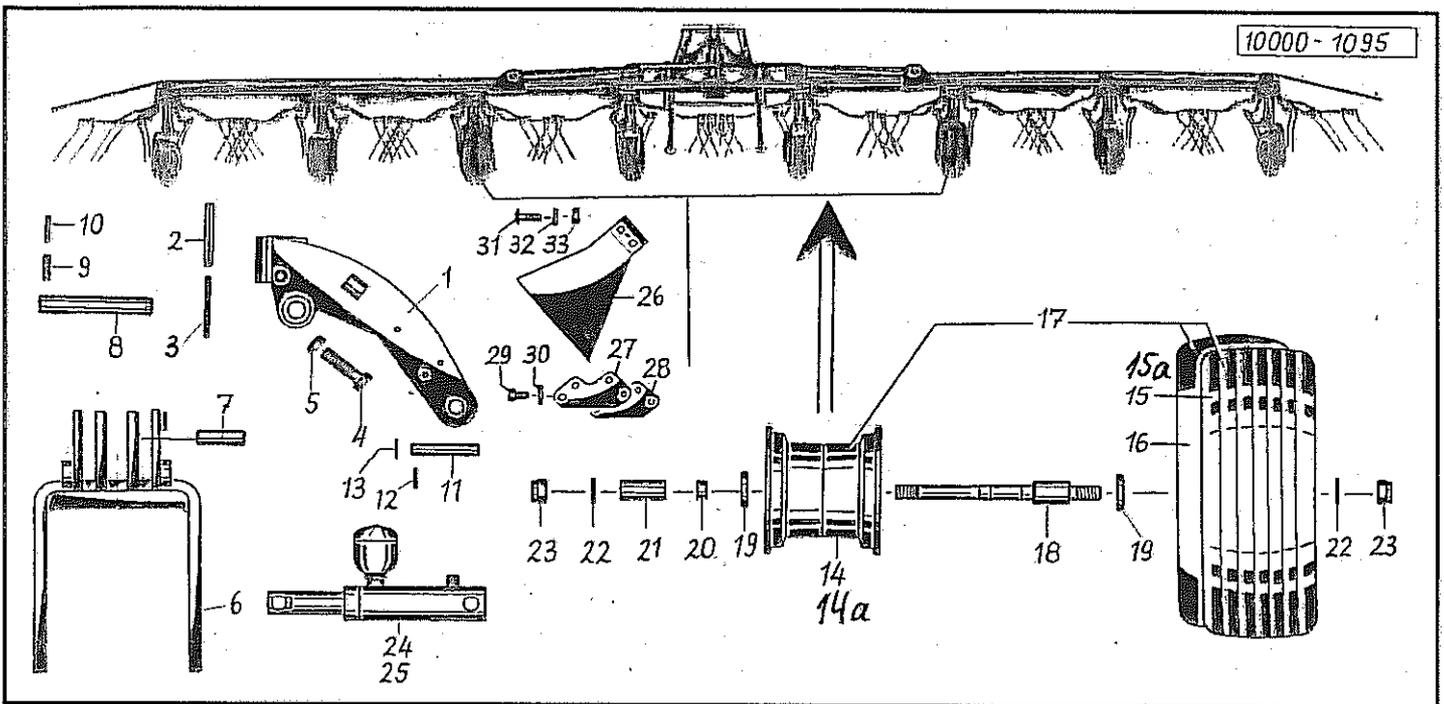
01	060046	Platte	Plate	Plaque	Plaat	
01a	060045	Schutzdeckel	Cover	Garant-Couvercle	Deksel	
02	060048	Zinkenarm	Tine arm	Arbre porte-dents	Tandarm	
02a	060049	Zinkenarm	Tine arm	Arbre porte-dents	Tandarm	
03	060047	Klemmsegment	Clamp segment	Segment pincer	Klemsegment	
04	500489	Sechskantschraube	Hex. bolt	Vis	Bout, zeskant	015411G
05	520085	Scheibe	Washer	Rondelle	Schijf	M12x65 DIN 931 8.8 vz
06	010205	Kloben	Chock	Gond	Blok	13/25x3 CADM vz
07	510517	Sechskantmutter	Hex. nut	Ecrou	Moer, zeskant	M12 DIN 985 8 vz
08	500354	Sechskantschraube	Hex. bolt	Vis	Bout, zeskant	M12x60 DIN931 vz
09	520600	Sperrkantscheibe	Stop washer	Rondelle Belleville	Kartel schijf	12x27x1,8 (SK12M)
10	600061	Zinken	Tine	Dent	Tand	D=69
11	600062	Zinken	Tine	Dent	Tand	D=69
12	500494	Sechskantschraube	Hex. bolt	Vis	Bout, zeskant	M12x85 DIN931 vz 8.8
13	520096	Scheibe	Washer	Rondelle	Schijf	14/35x6 vz
14	015677	Kloben	Chock	Gond	Blok	015677G
15	015702	Kloben	Chock	Gond	Blok	015702G
16	015703	Zinkenbefestigung	Bolt ass. for tine	Fixation de dent	Tandbevestiging	



Pos Id-Nr. Beschreibung Description Désignation Benaming 1854

Laufräder

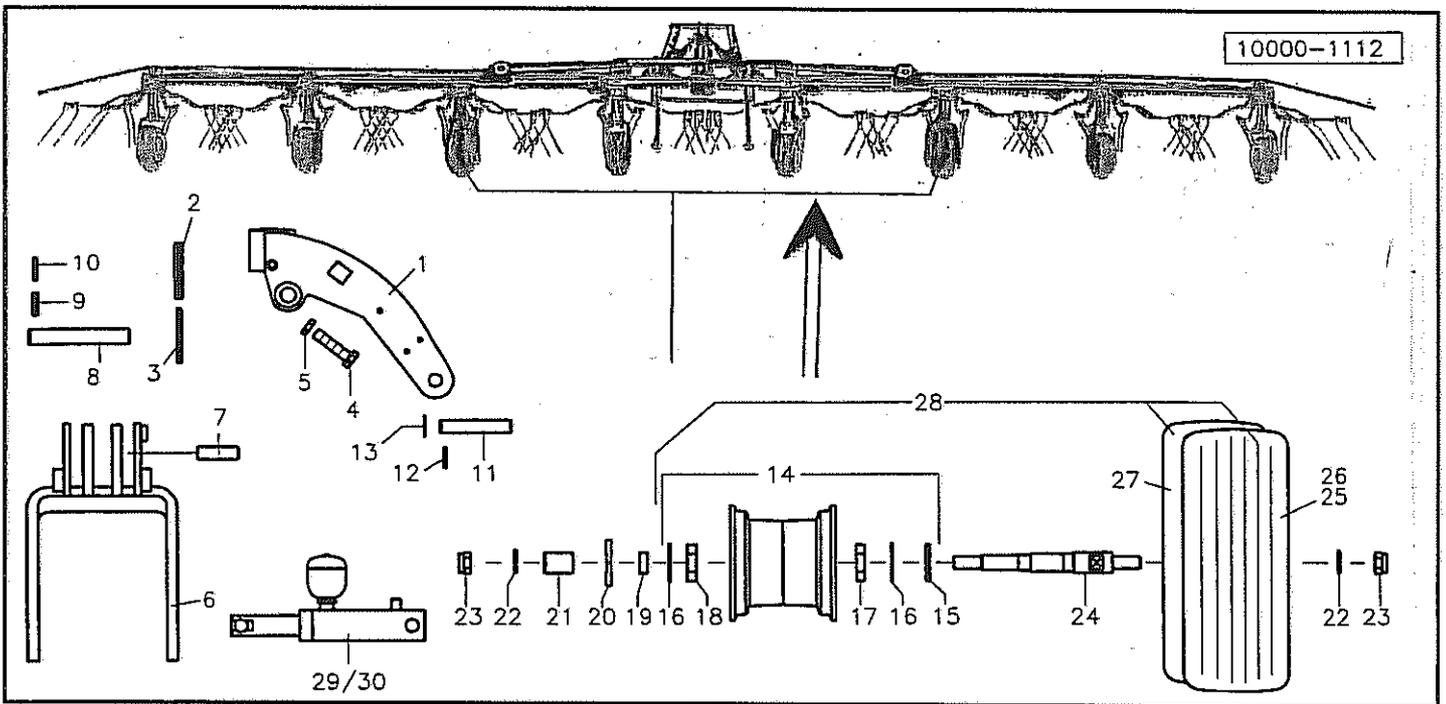
01	015998	Radhalter	Wheel bracket	Support de roue	Wielhouder	
02	530133	Spannhülse	Tension pin	Goupille élastique	Spanhuls	12x60 DIN 1481
03	530083	Spannhülse	Tension pin	Goupille élastique	Spanhuls	7x60 DIN 1481
04	015999	Radgabel	Wheel fork	Fourche de roue	Wielgaffel	
05	060000	Radgabel	Wheel fork	Fourche de roue	Wielgaffel	
06	500788	Sechskantschraube	Hex. bolt	Vis	Bout, zeskant	M 12x35 DIN 933 8.8
07	520083	Scheibe	Washer	Rondelle	Schijf	13/24x2,5 DIN 125
08	510517	Sechskantmutter	Hex. nut	Ecrou	Moer, zeskant	M12 DIN 985 8 vz
09	015214	Deckel	Cover	Couvercle	Deksel	
10	551176	Dichtung	Seal	Joint	Afdichting	942070005
11	540150	Rillenkugellager	Grooved ball bearing	Roulement	Kogellager	6205 2Z
12	600517	Distanzrohr	Spacer	Entretoise	Afstandsbus	
13	591027	Felge	Rim	Jante	Velg	5,5Ax8
14	600518	Kappe	Cap	Capuchon	Kap	
15	591026	Felge	Rim	Jante	Velg	Montiert 5.5 Ax8
16	591218	Schlauch	Hose	Flexible	Binnenband	16/6,50-8
17	591120	Profildecke	Tyre	Pneue	Band	16/6,50x8/4 T-510
18	591353	Rad	Wheel	Roûe	Wiel	16x6,5/8
19	520094	Scheibe	Washer	Rondelle	Schijf	14/35 x 4 vz
20	510517	Sechskantmutter	Hex. nut	Ecrou	Moer, zeskant	M12 DIN 985 8 vz
21	015369	Schutz	Guard	Protection	Bescherming	
22	015370	Schutz	Guard	Protection	Bescherming	
23	015109	Klammer	Clamp	Bride	Houder	
24	015108	Klammer	Clamp	Bride	Houder	
25	500753	Sechskantschraube	Hex. bolt	Vis	Bout, zeskant	M 8x35 DIN 933 8.8 vz
26	510509	Sechskantmutter	Hex. nut	Ecrou	Moer, zeskant	M 8 DIN 985 8



Pos	Id-Nr.	Beschreibung	Description	Désignation	Benaming	1858
-----	--------	--------------	-------------	-------------	----------	------

Lauf­räder

01	060005	Radhalter	Wheel bracket	Support de roue	Wielhouder	
02	530160	Spannhülse	Tension pin	Goupille élastique	Spanhuls	150 kp 14x110
03	530103	Spannhülse	Tension pin	Goupille élastique	Spanhuls	8x110 DIN1481
04	500858	Sechskantschraube	Hex. bolt	Vis	Bout, zeskant	M20x80 DIN 933 8.8vz
05	510315	Sechskantmutter	Hex. nut	Ecrou	Moer, zeskant	M 20 vz
06	060004	Radgabel	Wheel fork	Fourche de roue	Wielgaffel	
07	060007	Bolzen	Pin	Axe	Pen	
08	060006	Bolzen	Pin	Axe	Pen	
09	530220	Spannhülse	Tension pin	Goupille élastique	Spanhuls	10x45 DIN1481 vz
10	530209	Spannhülse	Tension pin	Goupille élastique	Spanhuls	6x45 VERZ. DIN 1481
11	016651	Bolzen	Axe	Axe	Pen	
12	530063	Spannhülse	Tension pin	Goupille élastique	Spanhuls	6x40 DIN1481 vz
13	520185	Scheibe	Washer	Rondelle	Schijf	26/40x1,5
14	540149	Rillenkugellager	Grooved ball bearing	Roulement	Kogellager	6205 2RSR
14a	591148	Ventil	Valve	Clapet	Ventiel	521024
15	591137	Profildecke	Tyre	Pneu	Band	20.5x8.0-10
15a	591148	Ventil	Valve	Clapet	Ventiel	521024
16	591228	Schlauch	Hose	Flexible	Binnenband	
17	591360	Rad	Wheel	Roue	Wiel	20.5x8.0-10
18	060001	Achse	Axle	Arbre creux	As	
19	012706	Schutzkappe	Cap	Capuchon	Beschermkap	
20	060003	Distanzring	Spacer	Entretoise	Afstandsring	
21	060002	Distanzring	Spacer	Entretoise	Afstandsring	
22	520177	Scheibe	Washer	Rondelle	Schijf	
23	510526	Sechskantmutter	Hex. nut	Ecrou	Moer, zeskant	25/ 44x4 DIN 125
24	060041	Hydraulikzylinder	Hydr. cylinder	Vérin	Hydrauliek cilinder	M 24 DIN 985 8
25	580940	Dichtungssatz	Set of seals	Jeu de Joints	Dichtingsset	1-14-01-300
26	060142	Abweiser	refuser	décrottoir	schraper	060041
27	060143	Halter	Bracket	Support	Houder	
28	060144	Halter	Bracket	Support	Houder	
29	500757	Sechskantschraube	Hex. bolt	Vis	Bout, zeskant	M8x16 DIN 933 8.8
30	520034	Scheibe	Washer	Rondelle	Schijf	8,4/17x1,6 DIN 125
31	502647	Flachrundschrabe	Panhead bolt	Vis	Bolschroef	M8 x 16 DIN 603 8.8 vz
32	520034	Scheibe	Washer	Rondelle	Schijf	8,4/17x1,6 DIN 125
33	510509	Sechskantmutter	Hex. nut	Ecrou	Moer, zeskant	M 8 DIN 985 8

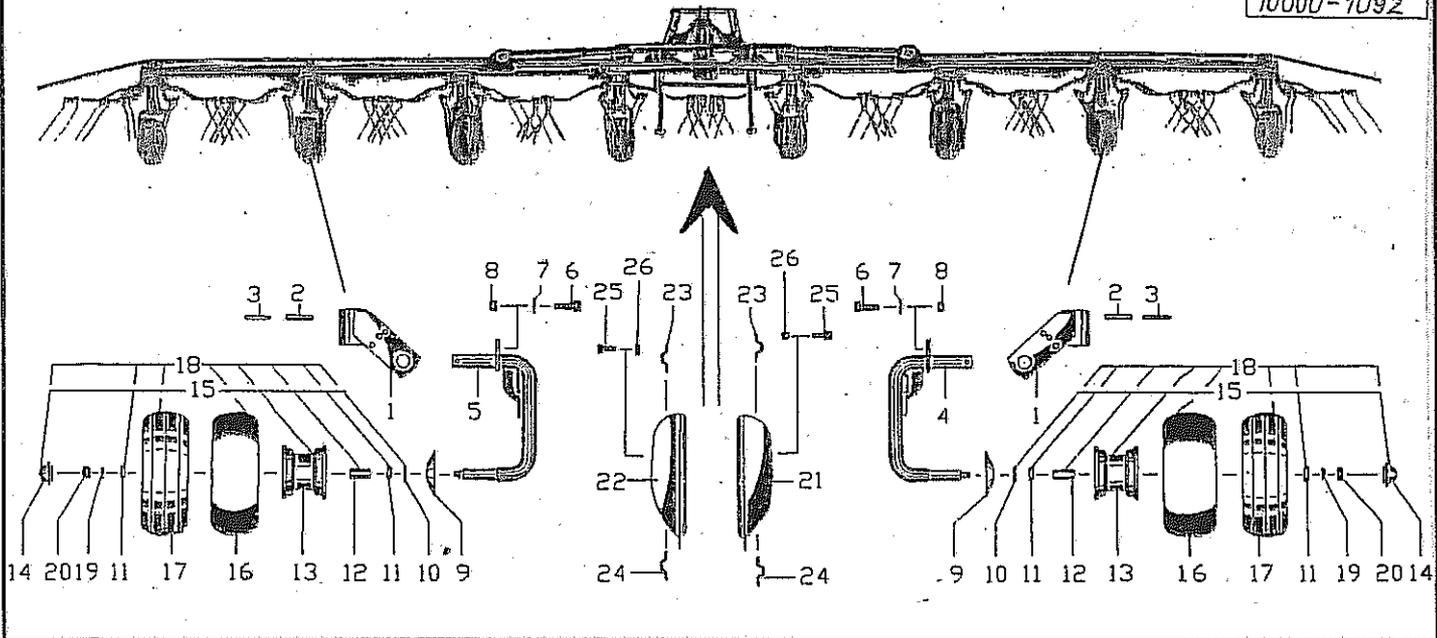


Pos Id-Nr. Beschreibung Description Désignation Benaming

1952

Laufräder verstärkt

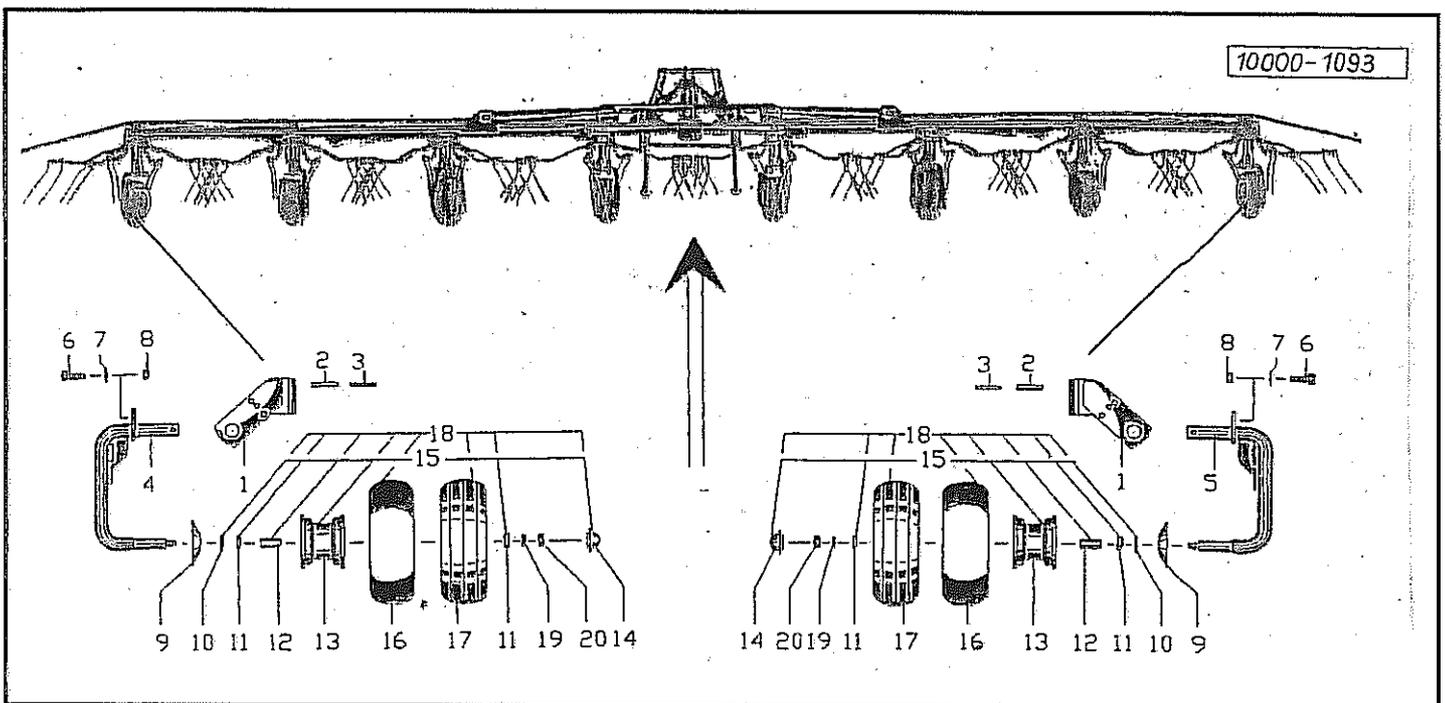
01	060005	Radhalter	Wheel bracket	Support de roue	Wielhouder	
02	530160	Spannhülse	Tension pin	Goupille élastique	Spanhuls	150 kp 14x110
03	530103	Spannhülse	Tension pin	Goupille élastique	Spanhuls	8x110 DIN 1481
04	500858	Sechskantschraube	Hex. bolt	Vis	Bout, zeskant	M20x80 DIN 933 8.8vz
05	510315	Sechskantmutter	Hex. nut	Ecrou	Moer, zeskant	M 20 vz
06	060004	Radgabel	Wheel fork	Fourche de roue	Wielgaffel	
07	060007	Bolzen	Pin	Axe	Pen	
08	060006	Bolzen	Pin	Axe	Pen	
09	530220	Spannhülse	Tension pin	Goupille élastique	Spanhuls	10x45 DIN 1481 vz
10	530209	Spannhülse	Tension pin	Goupille élastique	Spanhuls	6x45 VERZ. DIN 1481
11	016651	Bolzen	Pin	Axe	Pen	
12	530063	Spannhülse	Tension pin	Goupille élastique	Spanhuls	6x40 DIN 1481 vz
13	520185	Scheibe	Washer	Rondelle	Schijf	26/40x1,5
14	591040	Felge	Rim	Jante	Velg	20.5x8x10
15	550074	Simmerring	Oil seal	Joint d'étanchéité	Keerring	BA 40x72x10
16	531647	Sicherungsring	Securing ring	Jonc d'arret	Borgring	J 72x2,5 DIN 472
17	540164	Rillenkugellager	Grooved ball bearing	Roulement	Kogellager	6207 2RS
18	540252	Rillenkugellager	Grooved ball bearing	Roulement	Kogellager	6306 2RS
19	060193	Distanzrohr	Spacer	Entretoise	Afstandsbus	
20	016783	Schutzkappe	Cap	Capuchon	Beschermkap	
21	060192	Distanzrohr	Spacer	Entretoise	Afstandsbus	
22	520177	Scheibe	Washer	Rondelle	Schijf	25/ 44x4 DIN 125
23	510526	Sechskantmutter	Hex. nut	Ecrou	Moer, zeskant	M 24 DIN 985 8
24	060191	Achse	Axle	Arbre creux	As	
25	591137	Profildecke	Tyre	Pneu	Band	20.5x8.0-10
26	591148	Ventil	Valve	Clapet	Ventiel	521024
27	591228	Schlauch	Hose	Flexible	Binnenband	
28	591385	Rad	Wheel	Roué	Wiel	20.5x8-10
29	060041	Hydraulikzylinder	Hydr. cylinder	Vérin	Hydrauliek cilinder	1-14-01-300
30	580940	Dichtungssatz	Set of seals	Jeu de Joints	Dichtingsset	060041



Pos Id-Nr. Beschreibung Description Désignation Benaming 1855

Laufrollen

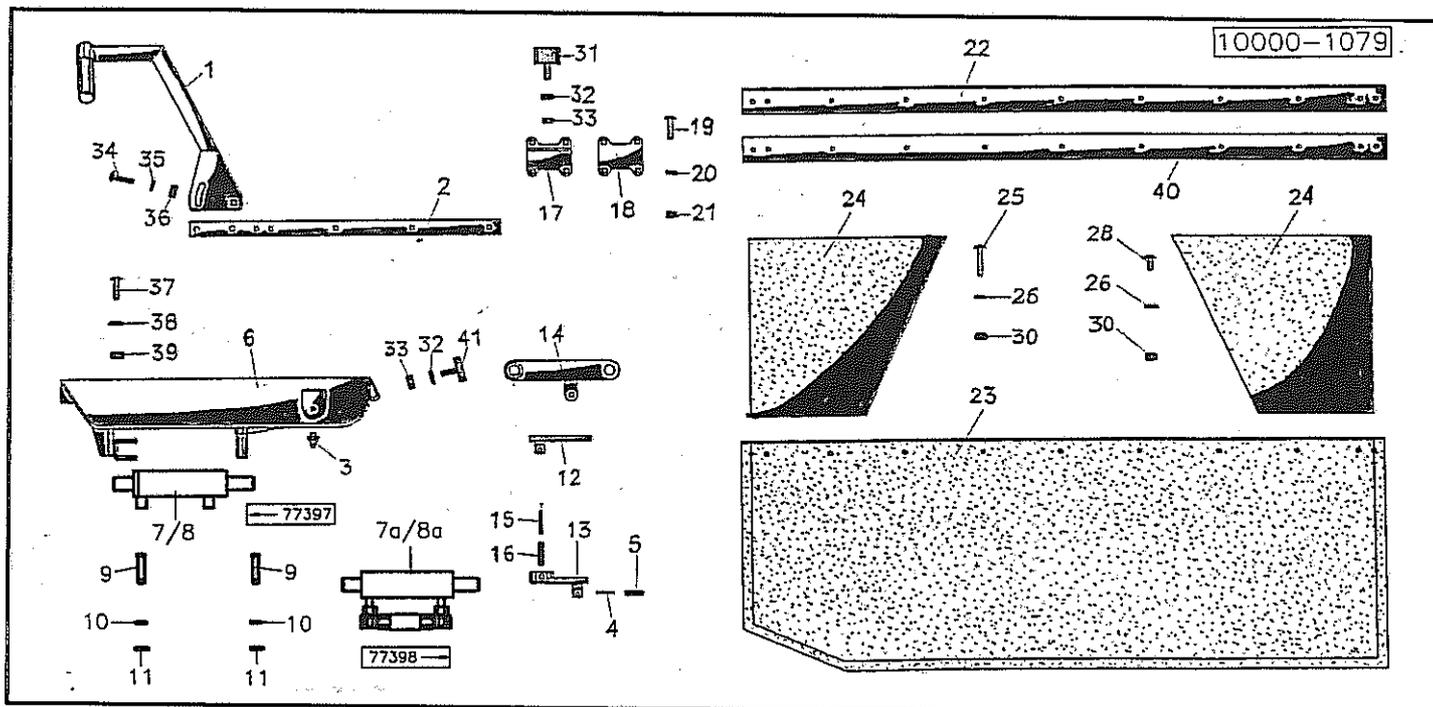
01	015804	Radhalter	Wheel bracket	Support de roue	Wielhouder	
02	530132	Spannhülse	Tension pin	Goupille élastique	Spanhuls	12x55 DIN 1481
03	530082	Spannhülse	Tension pin	Goupille élastique	Spanhuls	7x55 DIN1481
04	015999	Radgabel	Wheel fork	Fourche de roue	Wielgaffel	
05	060000	Radgabel	Wheel fork	Fourche de roue	Wielgaffel	
06	500788	Sechskantschraube	Hex. bolt	Vis	Bout, zeskant	M 12x35 DIN 933 8.8
07	520083	Scheibe	Washer	Rondelle	Schijf	13/24x2,5 DIN 125
08	510517	Sechskantmutter	Hex. nut	Ecrou	Moer, zeskant	M12 DIN 985 8 vz
09	015214	Deckel	Cover	Couvercle	Deksel	
10	551176	Dichtung	Seal	Joint	Afdichting	942070005
11	540150	Rillenkugellager	Grooved ball bearing	Roulement	Kogellager	6205 2Z
12	600517	Distanzrohr	Spacer	Entretoise	Afstandsbus	
13	591027	Felge	Rim	Jante	Velg	5,5Ax8
14	600518	Kappe	Cap	Capuchon	Kap	
15	591026	Felge	Rim	Jante	Velg	Montiert 5.5 Ax8
16	591218	Schlauch	Hose	Flexible	Binnenband	16/6,50-8
17	591120	Profildecke	Tyre	Pneu	Band	16/6,50x8/4 T-510
18	591353	Rad	Wheel	Rouë	Wiel	16x6,5/8
19	520094	Scheibe	Washer	Rondelle	Schijf	14/35 x 4 vz
20	510517	Sechskantmutter	Hex. nut	Ecrou	Moer, zeskant	M12 DIN 985 8 vz
21	015369	Schutz	Guard	Protection	Bescherming	
22	015370	Schutz	Guard	Protection	Bescherming	
23	015109	Klammer	Clamp	Bride	Houder	
24	015108	Klammer	Clamp	Bride	Houder	
25	500753	Sechskantschraube	Hex. bolt	Vis	Bout, zeskant	M 8x35 DIN 933 8.8 vz
26	510509	Sechskantmutter	Hex. nut	Ecrou	Moer, zeskant	M 8 DIN 985 8



Pos	Id-Nr.	Beschreibung	Description	Désignation	Benaming	1856
-----	--------	--------------	-------------	-------------	----------	------

Laufträder

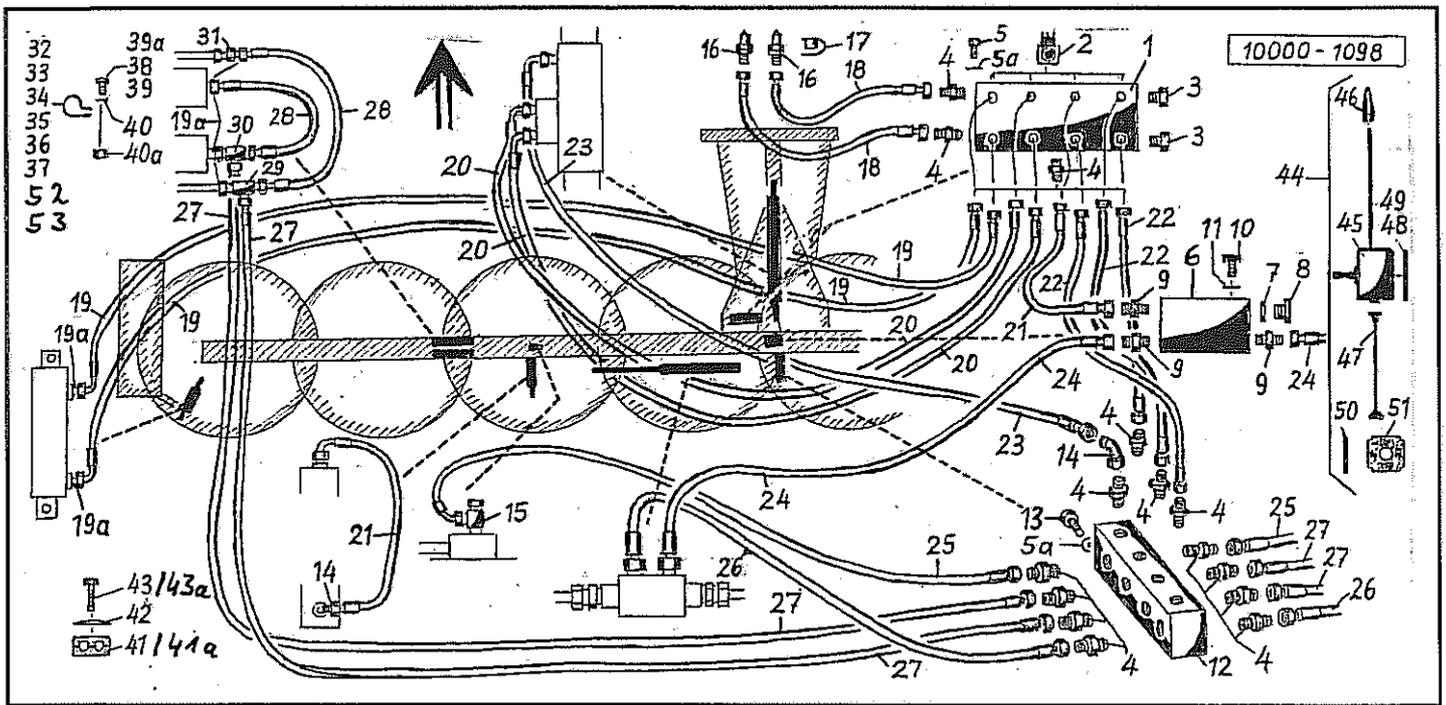
01	015804	Radhalter	Wheel bracket	Support de roue	Wielhouder	
02	530132	Spannhülse	Tension pin	Goupille élastique	Spanhuls	12x55 DIN 1481
03	530082	Spannhülse	Tension pin	Goupille élastique	Spanhuls	7x55 DIN1481
04	015999	Radgabel	Wheel fork	Fourche de roue	Wielgaffel	
05	060000	Radgabel	Wheel fork	Fourche de roue	Wielgaffel	
06	500788	Sechskantschraube	Hex. bolt	Vis	Bout, zeskant	M 12x35 DIN 933 8.8
07	520083	Scheibe	Washer	Rondelle	Schijf	13/24x2,5 DIN 125
08	510517	Sechskantmutter	Hex. nut	Ecrou	Moer, zeskant	M12 DIN 985 8 vz
09	015214	Deckel	Cover	Couvercle	Deksel	
10	551176	Dichtung	Seal	Joint	Afdichting	942070005
11	540150	Rillenkugellager	Grooved ball bearing	Roulement	Kogellager	6205 2Z
12	600517	Distanzrohr	Spacer	Entretoise	Afstandsbus	
13	591027	Felge	Rim	Jante	Velg	5,5Ax8
14	600518	Kappe	Cap	Capuchon	Kap	
15	591026	Felge	Rim	Jante	Velg	Montiert 5.5 Ax8
16	591218	Schlauch	Hose	Flexible	Binnenband	16/6,50-8
17	591120	Profildecke	Tyre	Pneü	Band	16/6,50x8/4 T-510
18	591353	Rad	Wheel	Roüe	Wiel	16x6,5/8
19	520094	Scheibe	Washer	Rondelle	Schijf	14/35 x 4 vz
20	510517	Sechskantmutter	Hex. nut	Ecrou	Moer, zeskant	M12 DIN 985 8 vz



Pos Id-Nr. Beschreibung Description Désignation Benaming 1850

Begrenzungstuch

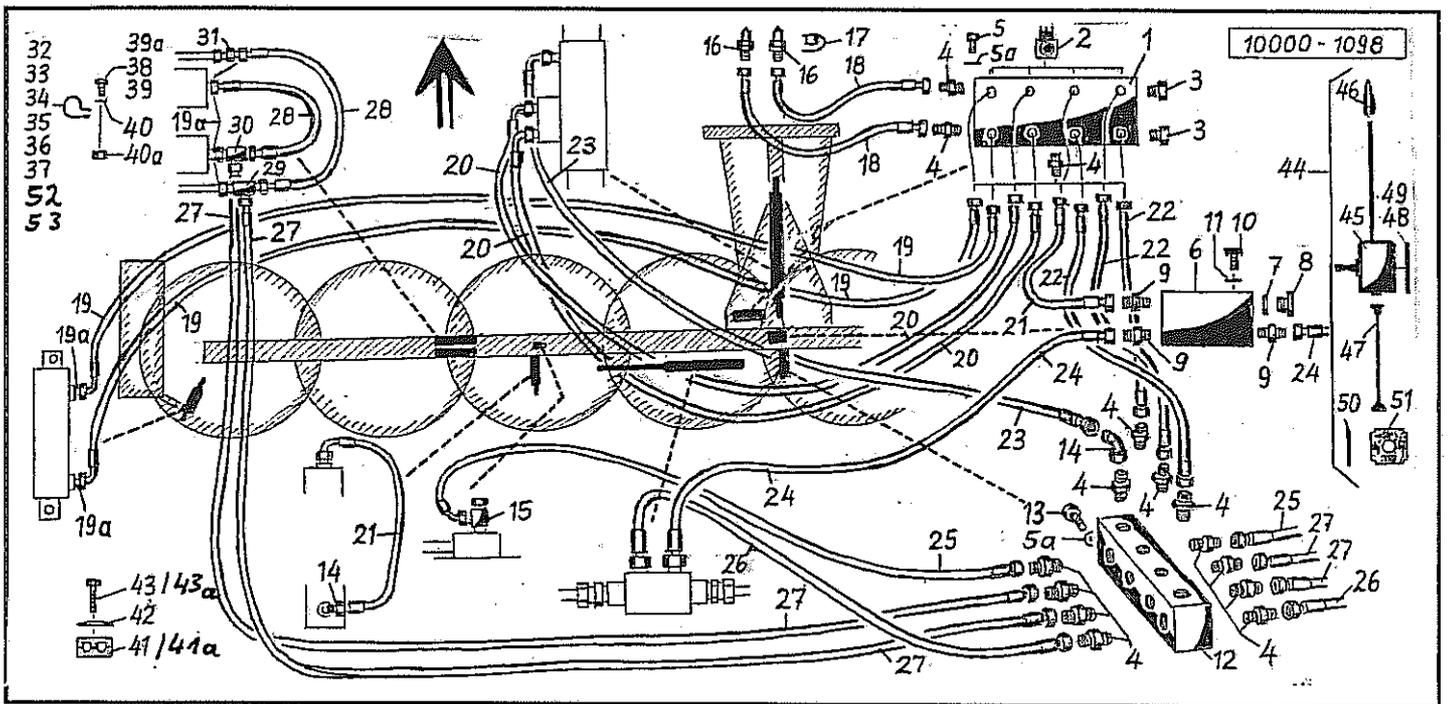
01	060114	Halter	Bracket	Support	Houder	
02	060115	Halter	Bracket	Support	Houder	
03	570265	Schmiernippel	Grease nipple	Graisseur	Smeernippel	
04	520143	Scheibe	Washer	Rondelle	Schijf	
05	530092	Spannhülse	Tension pin	Goupille élastique	Spanhuls	H15 8x1
06	060113	Konsole	Console	Console	Konsool	21/33x2,5 DIN 433
07	060091	Hydraulikzylinder	Hydr. cylinder	Vérin	Hydrauliek cilinder	8x35 DIN 1481
07a	060226	Hydraulikzylinder	Hydr. cylinder	Vérin	Hydrauliek cilinder	1-14-00-304
08	580944	Dichtungssatz	Set of seals	Jeu de Joints	Dichtingsset	0040-025-0059
08a	580974	Dichtungssatz	Set of seals	Jeu de Joints	Dichtingsset	060091
09	060118	Bolzen	Pin	Axe	Pen	060226
10	520071	Scheibe	Washer	Rondelle	Schijf	
11	530073	Spannhülse	Tension pin	Goupille élastique	Spanhuls	13/20x1,8 DIN 433
12	060116	Lenker	Steering lever	Levier	Stuurarm	5x25 DIN 1481
13	060119	Kurbelarm	Crank arm	Bras de manivelle	Krukarm	
14	060117	Lenker	Steering lever	Levier	Stuurarm	
15	530064	Spannhülse	Tension pin	Goupille élastique	Spanhuls	6x45 DIN 1481
16	530112	Spannhülse	Tension pin	Goupille élastique	Spanhuls	10x45 DIN 1481
17	060131	Stütze	Support	Support	Steun	
18	060132	Platte	Plate	Plaque	Plaat	
19	502629	Flachrundschaube	Panhead bolt	Vis	Bolschroef	M 8x35 DIN603
20	520034	Scheibe	Washer	Rondelle	Schijf	8,4/17x1,6 DIN 125
21	510223	Sechskantmutter	Hex. nut	Ecrou	Moer, zeskant	M 8 DIN 934
22	012690	Halter	Bracket	Support	Houder	
23	600155	Schwadtuch	Windrower skirt	Bâche à andain	Zwadborddoek	
24	600156	Einlage	Stiffening plate	Enfouisseur	Plaat	
25	502645	Flachrundschaube	Panhead bolt	Vis	Bolschroef	M 8x55 VZ DIN603
26	520601	Sperrkantscheibe	Stop washer	Rondelle Belleville	Kartel schijf	SK 8B
28	502641	Flachrundschaube	Panhead bolt	Vis	Bolschroef	M8x25 DIN 603 8.8
30	510223	Sechskantmutter	Hex. nut	Ecrou	Moer, zeskant	M 8 DIN 934
31	600507	Puffer	Buffer	Amortisseur	Buffer	
32	520049	Scheibe	Washer	Rondelle	Schijf	10,5/21x2 DIN 125
33	510227	Sechskantmutter	Hex. nut	Ecrou	Moer, zeskant	M 10 DIN 934 8
34	502657	Flachrundschaube	Panhead bolt	Vis	Bolschroef	M 10x55 DIN 603 5.6
35	520598	Sperrkantscheibe	Stop washer	Rondelle Belleville	Kartel schijf	SK 10B
36	510512	Sechskantmutter	Hex. nut	Ecrou	Moer, zeskant	M10 DIN985 8.8 vz
37	502697	Flachrundschaube	Panhead bolt	Vis	Bolschroef	M 12x95 DIN603
38	520600	Sperrkantscheibe	Stop washer	Rondelle Belleville	Kartel schijf	12x27x1,8 (SK12M)
39	510517	Sechskantmutter	Hex. nut	Ecrou	Moer, zeskant	M12 DIN 985 8 vz
40	012361	Schiene	Rail	Rail	Geleider	
41	600545	Puffer	Buffer	Amortisseur	Buffer	



Pos Id-Nr. Beschreibung Description Désignation Benaming 1860

Hydraulik

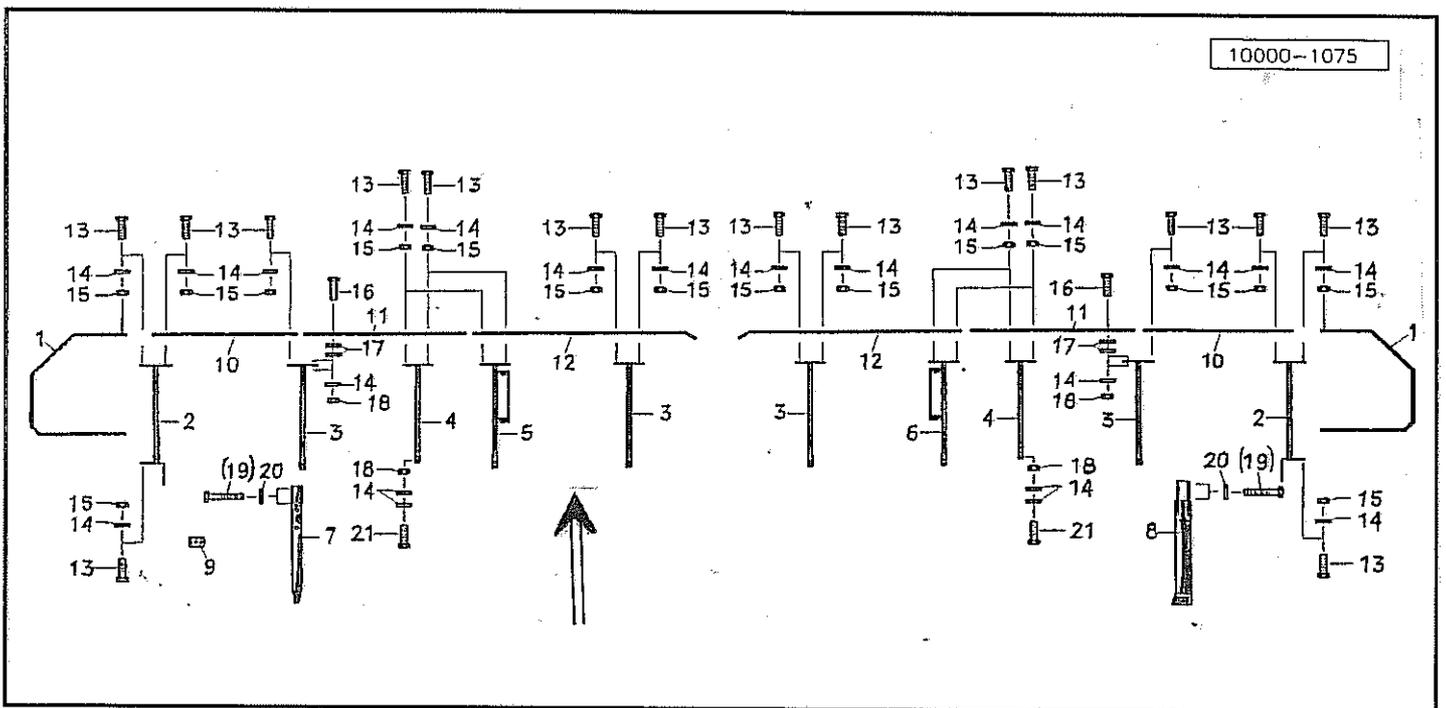
01	580947	Platte	Plate	Plaque	Plaat	
02	580948	Ventil	Valve	Clapet	Ventiel	4/2
03	580950	Stopfen	Plug	Bouchon	Dop	M16 x 1,5
04	580359	Verschraubung	Screw fixing	Raccord	Nippel	GE 12-PLM-ED
05	500743	Sechskantschraube	Hex. bolt	Vis	Bout, zeskant	M8x20 DIN 933 8.8
05a	520034	Scheibe	Washer	Rondelle	Schijf	8,4/17x1,6 DIN 125
06	580937	Ventil	Valve	Clapet	Ventiel	
07	551109	Kupferdichtung	Coupling	Accouplement	Koper afdichting	18/24x1,5
08	580949	Stopfen	Plug	Bouchon	Dop	3/8"
09	580358	Verschraubung	Screw fixing	Raccord	Nippel	GE 12-PLR VZ
10	500756	Sechskantschraube	Hex. bolt	Vis	Bout, zeskant	M 8x12 DIN 933 8.8
11	520034	Scheibe	Washer	Rondelle	Schijf	8,4/17x1,6 DIN 125
12	580955	Anschluß	Connection	Raccord	Aansluiting	AP 17101
13	501662	Zylinderschraube	Cylindrical bolt	Vis cylindrique	Bout, inbus	M8 x 16 DIN 912 8.8 vz
14	580956	Verschraubung	Screw fixing	Raccord	Nippel	EW 12PL-OMD A 3 C
15	580371	Verschraubung	Screw fixing	Raccord	Nippel	SWVE 12-PLM
16	580034	Kupplungsstecker	Connector	Accouplement rapide	Snelkoppeling	DN 10/R3/8" AG
17	580020	Halter	Bracket	Support	Houder	DN10
18	580954	Hydraulikschlauch	Hydr. tube	Conduite flexible	Hydrauliekslang	3500
19	580964	Hydraulikschlauch	Hydr. tube	Conduite flexible	Hydrauliekslang	5200
19a	011989	Drosselscheibe	Restrictor	Restricteur	Drosselschijf	
20	580957	Hydraulikschlauch	Hydr. tube	Conduite flexible	Hydrauliekslang	1200
21	580960	Hydraulikschlauch	Hydr. tube	Conduite flexible	Hydrauliekslang	530
22	580961	Hydraulikschlauch	Hydr. tube	Conduite flexible	Hydrauliekslang	475
23	580958	Hydraulikschlauch	Hydr. tube	Conduite flexible	Hydrauliekslang	750
24	580966	Hydraulikschlauch	Hydr. tube	Conduite flexible	Hydrauliekslang	670
25	580959	Hydraulikschlauch	Hydr. tube	Conduite flexible	Hydrauliekslang	2320
26	580965	Hydraulikschlauch	Hydr. tube	Conduite flexible	Hydrauliekslang	630
27	580963	Hydraulikschlauch	Hydr. tube	Conduite flexible	Hydrauliekslang	2780
28	580962	Hydraulikschlauch	Hydr. tube	Conduite flexible	Hydrauliekslang	290
29	580383	Verschraubung	Screw fixing	Raccord	Nippel	EVL 12-PL A4C
30	580035	Verschraubung	Screw fixing	Raccord	Nippel	XT12-L vz A3G
31	580359	Verschraubung	Screw fixing	Raccord	Nippel	GE 12-PLM-ED
32	580967	Schelle	Clamp	Support	Klemstuk	36
33	580968	Schelle	Clamp	Support	Klemstuk	32



Pos Id-Nr. Beschreibung Description Désignation Benaming 1860

Hydraulik

34	580972	Schelle	Clamp	Support	Klemstuk	28
35	580969	Schelle	Clamp	Support	Klemstuk	25
36	580970	Schelle	Clamp	Support	Klemstuk	21
37	580971	Schelle	Clamp	Support	Klemstuk	15
38	501645	Zylinderschraube	Cylindrical bolt	Vis cylindrique	Bout, inbus	M6 x 16 DIN 912 8.8 vz
39	501646	Zylinderschraube	Cylindrical bolt	Vis cylindrique	Bout, inbus	M6 x 25 DIN 912 8.8 vz
39a	501648	Zylinderschraube	Cylindrical bolt	Vis cylindrique	Bout, inbus	M6 x 20 DIN 912 8.8 vz
40	520020	Scheibe	Washer	Rondelle	Schijf	A6,4/12,5x1,6 DIN125
40a	510218	Sechskantmutter	Hex. nut	Ecrou	Moer, zeskant	M 6
41	570635	Schelle	Clamp	Support	Klemstuk	112/12 PP
41a	580906	Rohrschelle	Pipe clamp	tuyau support	buis klemstuk	
42	570636	Platte	Plate	Plaque	Plaat	GD 1D
43	501647	Zylinderschraube	Cylindrical bolt	Vis cylindrique	Bout, inbus	M6 x 65 DIN 912 8.8 vz
43a	501641	Zylinderschraube	Cylindrical bolt	Vis cylindrique	Bout, inbus	M 6x50 DIN912
44	580951	Elektrobausatz	Electrical kit	Montage eletrique	Electrische montageset	
45	580973	Joystick	Joystick	Joystick	Joystick	
46	580953	Stecker	Plug connector	Broche	Stekker	12 Volt
47	580952	Kabel	Cable	Cable	Kabel	
48	060140	Bindung	Bond	Collier	Binding	100
49	060146	Bindung	Bond	Collier	Binding	
50	060141	Bindung	Bond	Collier	Binding	
51	646997	Abziehbild	Decal	Décalque	Sticker	
52	580968	Schelle	Clamp	Support	Klemstuk	32
53	580967	Schelle	Clamp	Support	Klemstuk	36

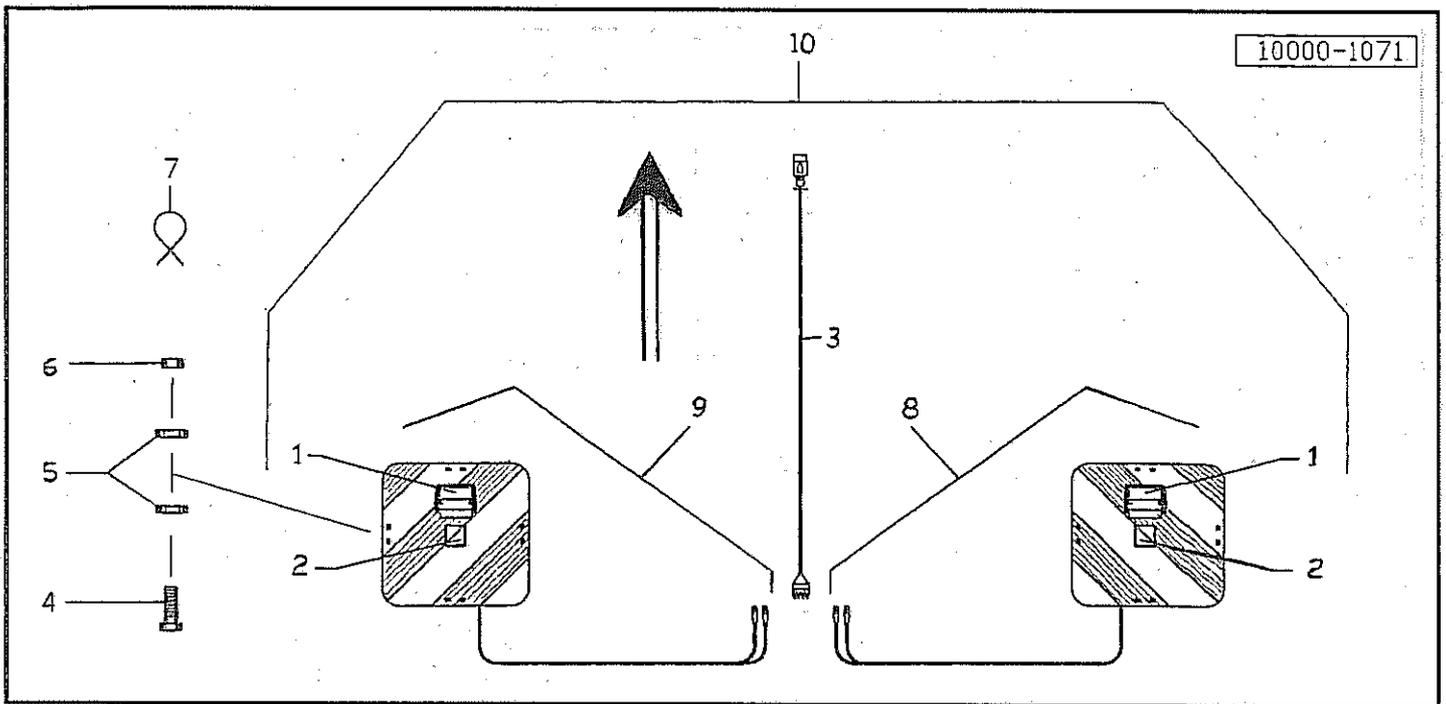


Pos Id-Nr. Beschreibung Description Désignation Benaming

1852

Schutz

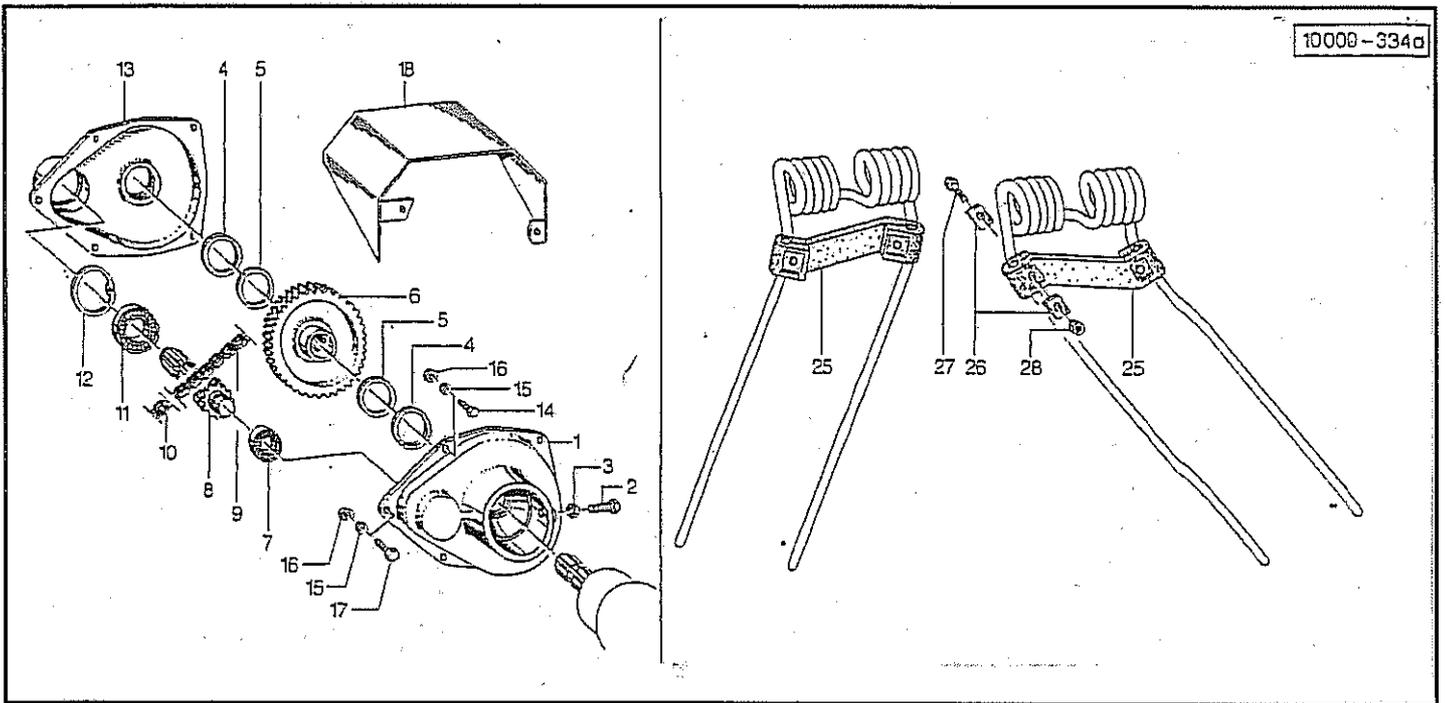
01	015820	Schutzbügel	Safety frame	Protection	Beschermebeugel	
02	060128	Halter	Bracket	Support	Houder	
03	015823	Schutzbügel	Safety frame	Protection	Beschermebeugel	
04	060127	Halter	Bracket	Support	Houder	
05	060125	Halter	Bracket	Support	Houder	
06	060126	Halter	Bracket	Support	Houder	
07	060134	Verriegelung	Locking element	Axe	Vergrendeling	
08	060135	Verriegelung	Locking element	Axe	Vergrendeling	
09	060093	Winkel	Bracket	Corniere	Hoek	
10	015821	Schutzbügel	Safety frame	Protection	Beschermebeugel	
11	060129	Schutzbügel	Safety frame	Protection	Beschermebeugel	
12	015822	Schutzbügel	Safety frame	Protection	Beschermebeugel	
13	500771	Sechskantschraube	Hex. bolt	Vis	Bout, zeskant	M 10x25 DIN 933
14	520598	Sperrkantscheibe	Stop washer	Rondelle Belleville	Kartel schijf	SK 10B
15	510227	Sechskantmutter	Hex. nut	Ecrou	Moer, zeskant	M 10 DIN 934 8
16	500903	Sechskantschraube	Hex. bolt	Vis	Bout, zeskant	M10x30 DIN933 8.8
17	560727	Tellerfeder	Spring washer	Rondelle belleville	Schotelveer	20/10,2x1,1 vz
18	510512	Sechskantmutter	Hex. nut	Ecrou	Moer, zeskant	M10 DIN985 8.8 vz
19	500935	Sechskantschraube	Hex. bolt	Vis	Bout, zeskant	M14 x 95 DIN 931 8.8 vz
20	520616	Sperrkantscheibe	Stop washer	Rondelle Belleville	Kartel schijf	14B (30x14x2,4)
21	500453	Sechskantschraube	Hex. bolt	Vis	Bout, zeskant	M 10x60 DIN 931 8.8



Pos Id-Nr. Beschreibung Description Désignation Benaming 1839

Warntafeln / Beleuchtung

Pos	Id-Nr.	Beschreibung	Description	Désignation	Benaming	
01	570482	Rückstrahler	Reflector	Catadioptré	Reflector	
02	570481	Rückstrahler	Reflector	Catadioptré	Reflector	
03	570504	Kabel	Cable	Cable	Kabel	
04	500734	Sechskantschraube	Hex. bolt	Vis	Bout, zeskant	4000
05	520019	Scheibe	Washer	Rondelle	Schijf	M6x16 DIN 933 8.8
06	510505	Sechskantmutter	Hex. nut	Ecrou	Moer, zeskant	6,4/18x1,6 DIN 9021
07	570122	Bindung	Bond	Collier	Binding	M6 DIN 985 8 vz
08	570506	Warntafel	Warning plate	Protection	Waarschuwingbord	3,6x215
09	570505	Warntafel	Warning plate	Protection	Waarschuwingbord	
10	570500	Warntafel	Warning plate	Protection	Waarschuwingbord	

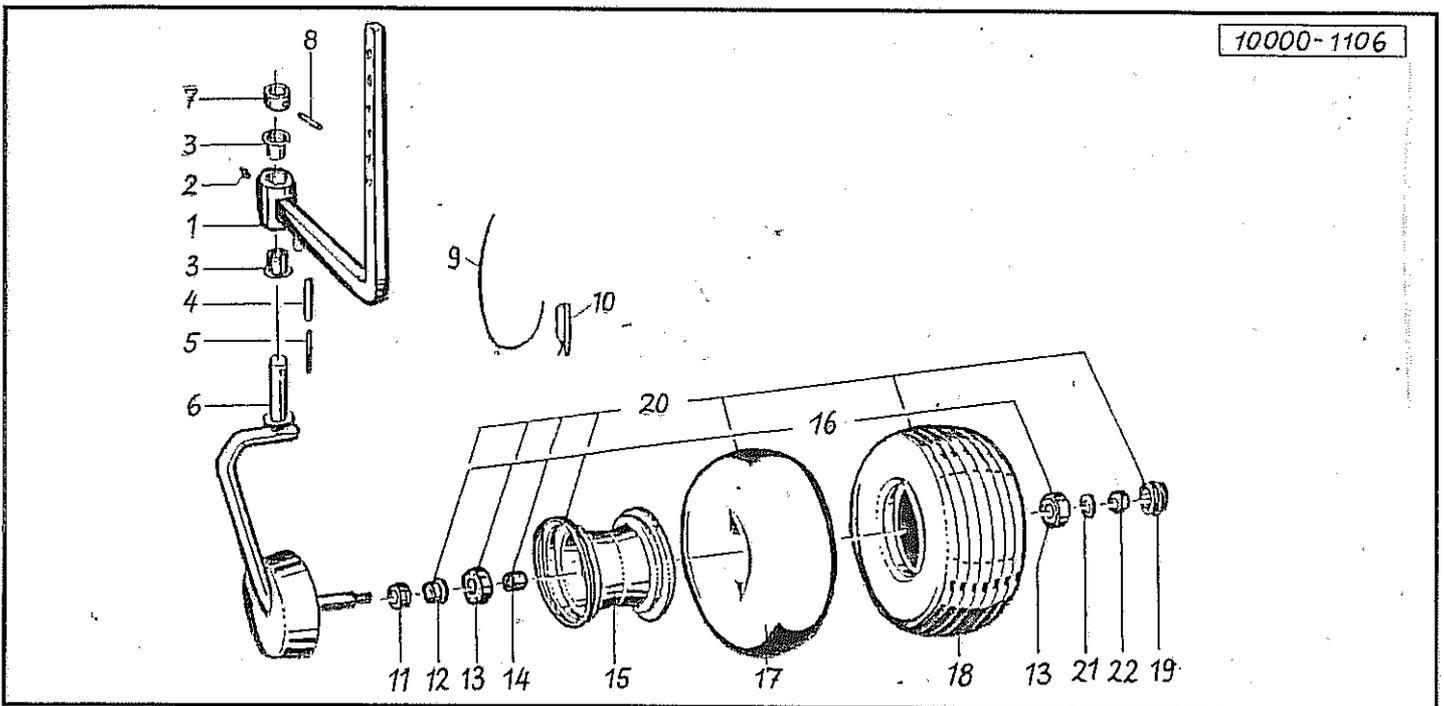


Pos Id-Nr. Beschreibung Description Désignation Benaming

325

Schwadgetriebe / Zinkenverlustsicherung

1	010750	Gehäusehälfte	Housing part	Demi-carter	Huis helft	
2	500791	Sechskantschraube	Hex. bolt	Vis	Bout, zeskant	M12x40 SP DIN933 8.8
3	510228	Sechskantmutter	Hex. nut	Ecrou	Moer, zeskant	M 12 DIN 934
4	550903	Filzring	Felt ring	Joint feutre	Viltring	45/57x5
5	520470	Stützscheibe	Support ring	Rondelle d'appui	Steunschijf	45/55x3
6	010752	Kettenrad	Sprocket	Pignon	Kettingwiel	010752G Z=36
7	540067	Rillenkugellager	Grooved ball bearing	Roulement	Kogellager	6005 2RS
8	010753	Ritzelwelle	Spline shaft	Arbre cannelé pignon	As met tandwiel	
9	593003	Rollenkette	Roller chain	Chaîne	Rolketting	
10	593004	Federverschlußglied	Connecting link	Maillon de fermeture	Kettingschakel	
11	540076	Rillenkugellager	Grooved ball bearing	Roulement	Kogellager	6007 2RS
12	531640	Sicherungsring	Securing ring	Jonc d'arret	Borgring	J 62x2 DIN 472
13	010751	Gehäusehälfte	Housing part	Demi-carter	Huis helft	010751 G
14	500744	Sechskantschraube	Hex. bolt	Vis	Bout, zeskant	M 8x25 DIN 933 8.8
15	520532	Federring	Spring lock washer	Rondelle-frein	Veerring	8 DIN 128
16	510222	Sechskantmutter	Hex. nut	Ecrou	Moer, zeskant	M8 DIN 934 8
17	500745	Sechskantschraube	Hex. bolt	Vis	Bout, zeskant	M 8x30 DIN 933 8.8
18	010755	Schutzhaube	Guard	Capot de protection	Beschermkap	
25	600416	Zinkensicherung	Tine safety bracket	Plaque de sécurité	Tandbeveiliging	
26	010385	Klemmplättchen	Clamp washer	Plaquette	Klemplaatje	
27	500431	Sechskantschraube	Hex. bolt	Vis	Bout, zeskant	M6x30 DIN 931 8.8
28	510505	Sechskantmutter	Hex. nut	Ecrou	Moer, zeskant	M6 DIN 985 8 vz
28a	010370	Sicherung	Safety bracket	Sécurité	Veiligheid	

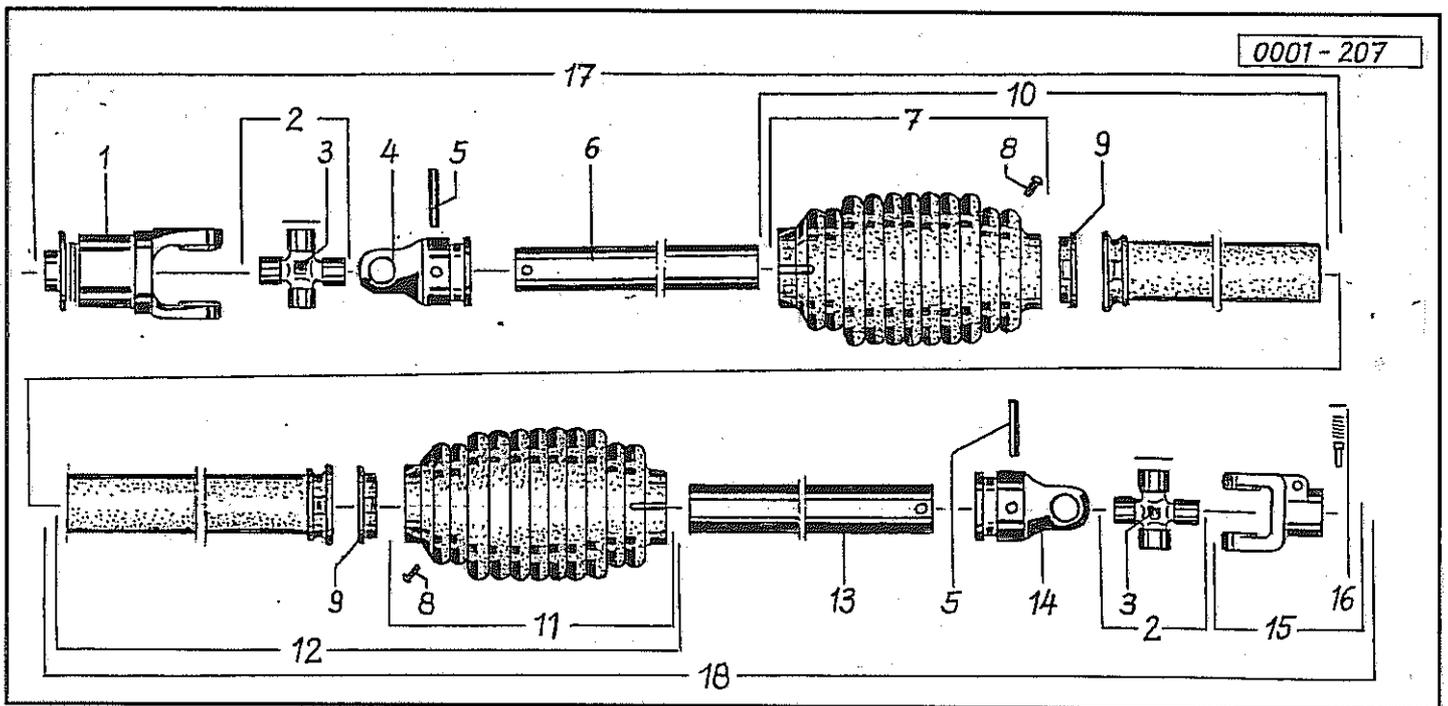


Pos	Id-Nr.	Beschreibung	Description	Désignation	Benaming
-----	--------	--------------	-------------	-------------	----------

1851

Stütz- und Tastrad

01	016967	Stiel	Plough leg	Appui	Steel	
02	570265	Schmiernippel	Grease nipple	Graisseur	Smeernippel	
03	541741	Bundbuchse	Flanged Bush	Bague	Lagerbus	H15 8x1
04	530117	Spannhülse	Tension pin	Goupille élastique	Spanhuls	30/34/42x26 DU BB-87
05	530070	Spannhülse	Tension pin	Goupille élastique	Spanhuls	10x70 DIN1481
06	012832	Radachse	Wheel axle	Axe de roue	Wielas	6x75 DIN 1481
07	012835	Bund	Abutment shoulder	Bouchon	Bundel	
08	530095	Spannhülse	Tension pin	Goupille élastique	Spanhuls	8x45 DIN 1481
09	015050	Seil	Rope	Corde	Koord	L = 500
10	570233	Stecker	Plug connector	Broche	Stekker	10v
11	600524	Kappe	Cap	Capuchon	Kap	
12	551176	Dichtung	Seal	Joint	Afdichting	
13	540150	Rillenkugellager	Grooved ball bearing	Roulement	Kogellager	942070005
14	600517	Distanzrohr	Spacer	Entretoise	Afstandsbus	6205 2Z
15	591027	Felge	Rim	Jante	Velg	5,5Ax8
16	591026	Felge	Rim	Jante	Velg	Montiert 5.5 Ax8
17	591218	Schlauch	Hose	Flexible	Binnenband	16/6,50-8
18	591120	Profildecke	Tyre	Pneu	Band	16/6,50x8/4 T-510
19	600518	Kappe	Cap	Capuchon	Kap	
20	591353	Rad	Wheel	Roue	Wiel	16x6,5/8
21	520094	Scheibe	Washer	Rondelle	Schijf	14/35 x 4 vz
22	510517	Sechskantmutter	Hex. nut	Ecrou	Moer, zeskant	M12 DIN 985 8 vz

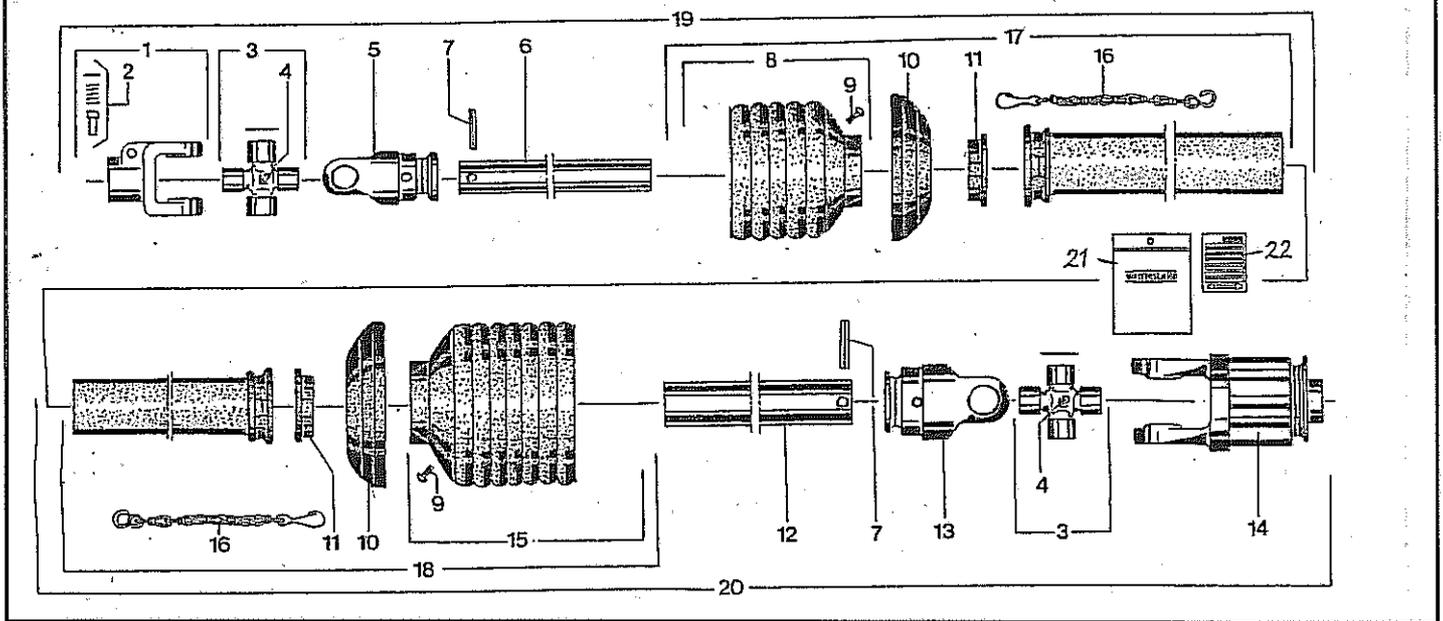


Pos Id-Nr. Beschreibung Description Désignation Benaming

1837

Gelenkwelle 612268 (114586)

01	612111	Freilauf	Free running gear	Roue libre	Vrijloop	172630
02	610053	Kreuzgarnitur	Univ. joint assembly	Croisillon	Kruisstuk	044444
03	610074	Schmiernippel	Grease nipple	Graisseur	Smeernippel	020672
04	610020	Rillengabel	Grooved yoke	Machoire	Gaffel	041315
05	530216	Spannhülse	Tension pin	Goupille élastique	Spanhuls	10x65 DIN1481 vz
06	612308	Profilrohr	Profile tube	Tube profilé	Profielbuis	048759
07	612306	Schutztrichter	Protective cone	Protecteur	Beschermhuis	107802
08	610046	Schraube	Bolt	Vis	Bout	365305
09	610681	Gleitring	Sliding ring	Collier	Glijring	087279
10	612310	Schutzhälfte	Guard section	Tube de protection	Beschermhelft	116257
11	612307	Schutztrichter	Protective cone	Protecteur	Beschermhuis	198103
12	612311	Schutzhälfte	Guard section	Tube de protection	Beschermhelft	107633
13	612309	Profilrohr	Profile tube	Tube profilé	Profielbuis	047888
14	610027	Rillengabel	Grooved yoke	Machoire	Gaffel	041318
15	610004	Aufsteckgabel	Push-fit fork	Machoire	Gaffel	041378
16	610043	Schiebestift	Slide pin	Cliquet de verrouill.	Schuifpen	339107
17	612312	Gelenkwellenhälfte	Pto-shaft section	Demi-transmission	Aftakashelft	(612268)
18	612313	Gelenkwellenhälfte	Pto-shaft section	Demi-transmission	Aftakashelft	(612268)



Pos Id-Nr. Beschreibung Description Désignation Benaming

1838

Gelenkwelle 612267 (114585)

01	610004	Aufsteckgabel	Push-fit fork	Machoire	Gaffel	041378
02	610043	Schiebestift	Slide pin	Cliquet de verrouill.	Schuijfen	339107
03	610053	Kreuzgarnitur	Univ. joint assembly	Croisillon	Kruisstuk	044444
04	610047	Kegelschmiernippel	Grease nipple	Graisseur	Vetnippel	084099
05	610020	Rillengabel	Grooved yoke	Machoire	Gaffel	041315
06	612314	Profilrohr	Profile tube	Tube profilé	Profielbuis	353859 (75.11.66)
07	530116	Spannhülse	Tension pin	Goupille élastique	Spanhuls	10x65 DIN 1481
08	610926	Schutztrichter	Protective cone	Protecteur	Beschermhuis	365345
09	610046	Schraube	Bolt	Vis	Bout	365305
10	610692	Stützring	Support collar	Bague d'appui	Steunring	359471
11	610681	Gleitring	Sliding ring	Collier	Glijring	087279
12	610234	Profilrohr	Profile tube	Tube profilé	Profielbuis	053575
13	610027	Rillengabel	Grooved yoke	Machoire	Gaffel	041318
14	612116	Sternratsche	Ratchet clutch	Limiteur de couple	Slipkoppeling	364628
15	610946	Schutztrichter	Protective cone	Protecteur	Beschermhuis	365351
16	610566	Haltekette	Stop chain	Chainette	Ketting	044321
17	612315	Schutzhälfte	Guard section	Tube de protection	Beschermhelft	(612267)
18	610981	Schutzhälfte	Guard section	Tube de protection	Beschermhelft	188408
19	610480	Gelenkwellenhälfte	Pto-shaft section	Demi-transmission	Aftakashelft	104517
20	610481	Gelenkwellenhälfte	Pto-shaft section	Demi-transmission	Aftakashelft	104518
21	612133	Betriebsanleitung	Operating Instruc.	Notice d'utilisation	Instructieboek	705066
22	612132	Abziehbild	Decal	Décalsque	Sticker	104689