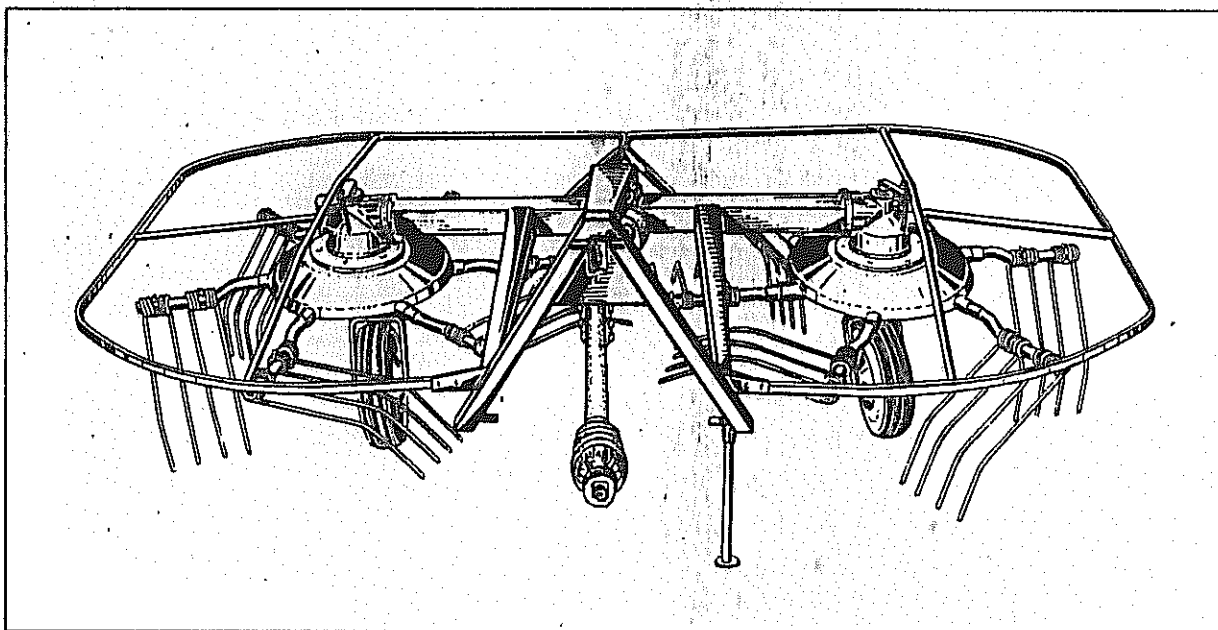


ERSATZTEILLISTE

Ersatzteillager

FRONT-SCHWADER

RS 300-DF



1.1.1984

NIEMEYER
A G R A R T E C H N I K

NIEMEYER Agrartechnik GmbH
- Ersatzteillager -
D-48477 Hörstel-Riesenbeck, Hansestr. 1
Tel. 05454 / 910-191
Fax 05454 / 910-282

Seitenverzeichnis der Artikel-Nummern

Artikel-Nr.	Seite	Artikel-Nr.	Seite	Artikel-Nr.	Seite	Artikel-Nr.	Seite
9510.001.119	9	9510.012.422	7	9510.512.404	3	9930.540.087	7
9510.001.131	9,11	9510.012.423	7	9510.520.002	14	9930.540.142	9,11
9510.001.132	9,11	9510.012.424	7	9510.520.014	13	9930.540.155	5
9510.002.117	9	9510.012.425	7	9510.520.034	5	9930.540.178	7
9510.002.121	9	9510.012.426	7	9510.520.044	7	9930.541.310	3
9510.002.122	9	9510.012.427	7	9510.520.049	13	9930.541.718	7
9510.002.123	9,11	9510.012.428	7	9510.520.074	3	9930.541.741	7
9510.002.446	9	9510.012.429	7	9510.520.093	7	9930.550.042	5
9510.002.457	9	9510.012.430	7	9510.520.094	7,5	9930.550.601	5
9510.010.168	7	9510.012.431	13	9510.520.112	7,9,11	9930.550.913	9,11
9510.010.205	7	9510.012.432	13	9510.520.134	9,11	9930.551.210	5
9510.010.299	7	9510.012.433	13	9510.520.178	7	9930.560.203	14
9510.010.419	10	9510.013.084	5	9510.520.228	9,11	9930.570.001	3
9510.010.420	10	9510.013.085	5	9510.520.325	5	9930.570.006	3
9510.010.421	10	9510.013.086	5	9510.520.326	5	9930.570.201	3
9510.010.422	10	9510.013.087	5	9510.520.533	3	9930.570.206	3
9510.010.423	10	9510.013.088	5	9510.520.534	5,7	9930.570.226	3
9510.010.425	10	9510.013.105	5	9510.520.536	9,11	9930.570.229	3
9510.010.436	5	9510.013.108	7	9930.530.017	7	9930.570.265	5
9510.010.753	5	9930.500.490	7	9930.530.042	7	9930.570.276	7
9930.011.260	3	9930.500.492	5	9930.530.044	9,11	9930.570.365	9,11
9930.011.518	3	9930.500.738	5	9930.530.064	3	9930.570.452	13
9510.012.103	3	9930.500.762	3	9930.530.065	3	9930.591.118	9
9510.012.319	5	9930.500.763	3	9930.530.082	7	9930.591.120	11
9510.012.366	5	9930.500.772	13	9930.530.087	7	9930.591.215	9
9510.012.382	5	9930.500.774	13	9930.530.098	14	9930.591.218	11
9510.012.383	7	9930.500.782	3,5	9930.530.112	3	9930.593.009	3
9510.012.405	3	9930.500.784	7	9930.530.113	3	9930.600.013	7
9510.012.406	3	9930.500.787	5	9930.530.127	7	9930.600.427	3
9510.012.407	3	9930.500.820	5	9930.530.132	7	9930.610.003	14
9510.012.408	3	9930.500.823	5	9930.530.337	3	9930.610.019	14
9510.012.409	3	9930.502.234	13	9930.530.351	3	9930.610.026	14
9510.012.410	3	9930.502.446	3	9930.531.314	5	9930.610.052	14
9510.012.411	5	9930.503.018	5	9930.531.328	5	9930.610.165	14
9510.012.412	5	9930.503.126	3	9930.531.329	5	9930.610.183	14
9510.012.413	5	9930.510.226	3	9930.531.339	7	9930.610.203	14
9510.012.415	5	9930.510.228	3,7	9930.531.518	5	9930.610.566	14
9510.012.416	5	9930.510.235	5	9930.531.640	5	9930.610.570	3
9510.012.417	5	9930.510.504	13	9930.531.653	7	9930.610.607	14
9510.012.418	5	9930.510.512	13	9930.531.753	14	9930.610.623	14
9510.012.419	7	9930.510.517	3,7	9930.540.067	5	9930.610.680	14
9510.012.420	7	9930.510.521	9,11	9930.540.072	5	9930.610.700	3
9510.012.421	7	9930.510.602	3	9930.540.076	5	9930.610.702	14

Seitenverzeichnis der Modell-Nummern

Modell-Nr.	Seite	Modell-Nr.	Seite	Modell-Nr.	Seite	Modell-Nr.	Seite
KS 20 HR 13	5 7	KS 21	7	KS 32	5	KS 33	5

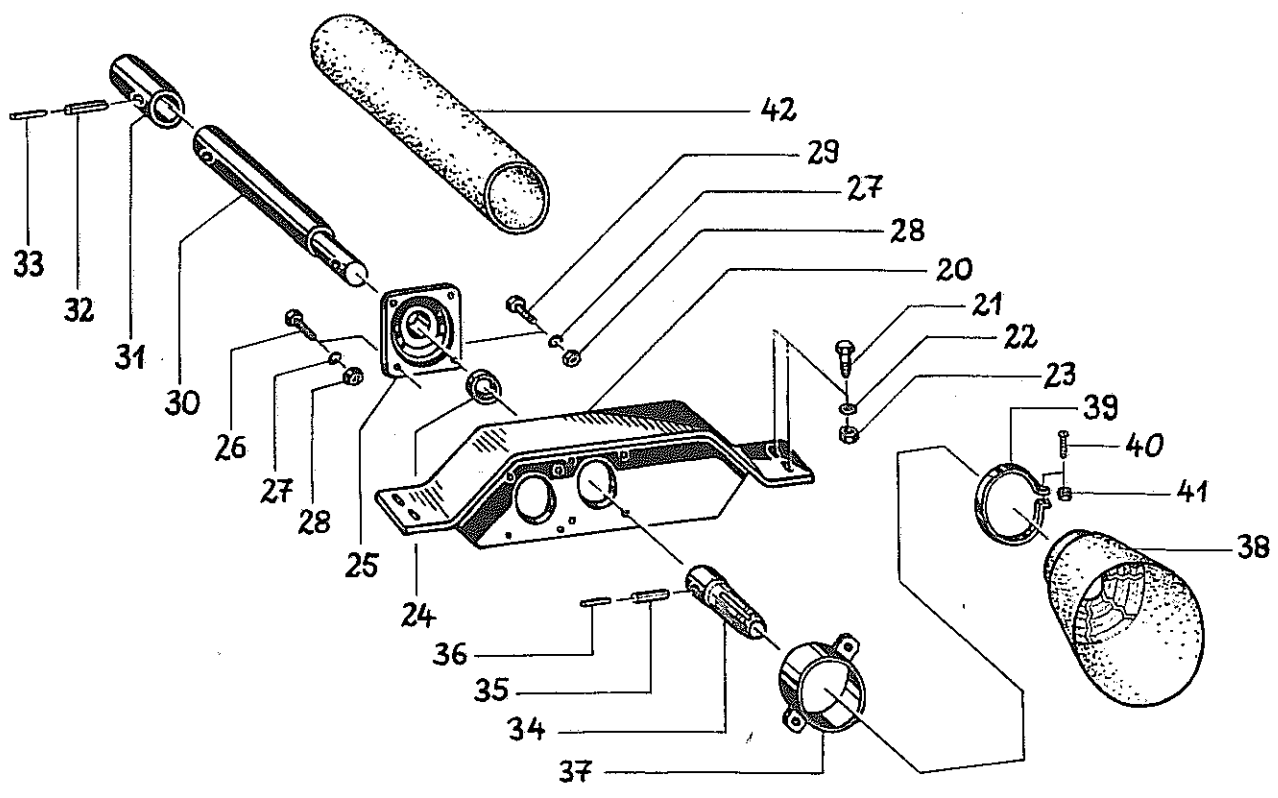
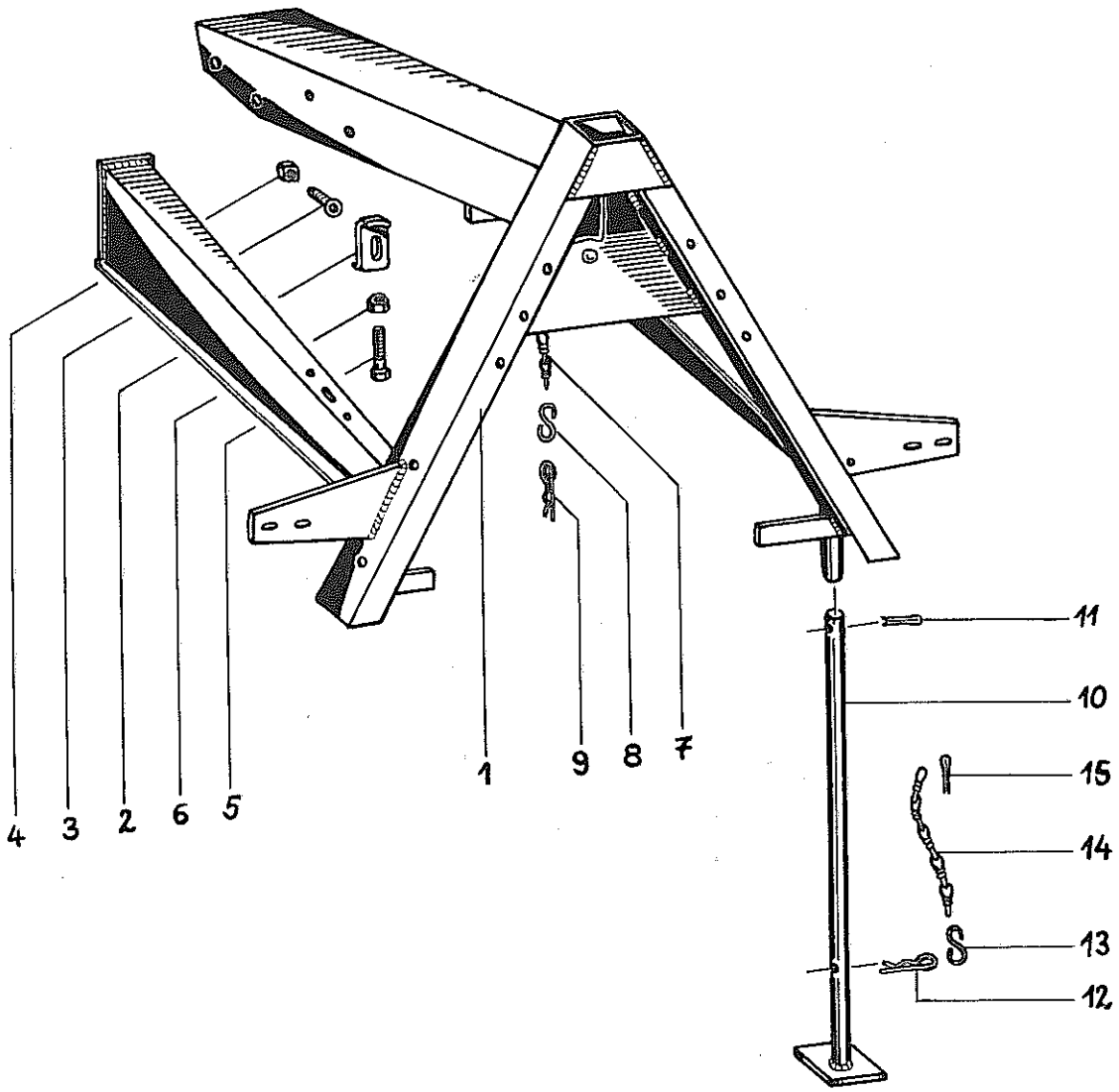


Bild Nr.	Artikel-Nr.	Benennung	84-12000-0058	Modell-Nr.
1	9510.012.404	Tragbock kompl.		
2	9930.011.260	Verstellstück mit Senkschraube und Vierkantmutter		
3	9930.502.446	Senkschraube M 12 x 25 DIN 7991-10.9		
4	9930.011.518	Vierkantmutter		
5	9930.500.796	Sechskantschraube M 12 x 60 DIN 933-8.8		
6	9930.510.228	Sechskantmutter M 12 DIN 934-8		
7	9920.570.006	Knotenkette Ø 2,2 x 8 Glieder		
8	9930.570.206	S-Haken 4 x 28		
9	9920.570.226	Vorstecker Ø 4		
10	9510.012.405	Abstellstütze		
11	9930.530.351	Splint 6 x 40 DIN 94		
12	9920.570.229	Vorstecker Ø 6		
13	9930.570.201	S-Haken 5 x 40		
14	9920.570.001	Knotenkette Ø 2,2 x 6 Glieder		
15	9930.530.337	Splint 5 x 20 DIN 94		
20	9510.012.406	Flanschbügel		
21	9930.500.782	Sechskantschraube M 12 x 25 DIN 933-8.8		
22	9930.520.074	Scheibe Ø 13/24 x 2,5 DIN 125		
23	9930.510.517	Sechskantmutter M 12 DIN 985-8		
24	9510.012.407	Distanzring 16,7 mm lang		
25	9930.541.310	Flanschlager PCJ 30 INA		
26	9930.500.762	Sechskantschraube M 10 x 30 DIN 933-8.8		
27	9930.520.533	Federring 10 DIN 128		
28	9930.510.225	Sechskantmutter M 10 DIN 934-8		
29	9930.500.763	Sechskantschraube M 10 x 35 DIN 933-8.8		
30	9510.012.408	Welle		
31	9510.012.409	Profilbuchse		
32	9930.530.113	Spannhülse 10 x 50 DIN 1481		
33	9930.530.065	Spannhülse 6 x 50 DIN 1481		
34	9510.012.103	Vielkeilstummel		
35	9930.530.112	Spannhülse 10 x 45 DIN 1481		
36	9930.530.064	Spannhülse 6 x 45 DIN 1481		
37	9510.012.410	Schutztopfhalter		
38	9930.610.700	Schutztrichter (82.84.04)		
39	9930.610.570	Spannband (82.87.02)		
40	9930.503.126	Linsenschraube A M5 x 25 DIN 7985		
41	9930.510.602	Vierkantmutter M5 DIN 557		
42	9930.600.427	Schutzrohr (GF - DN Ø 80/90 x 445)		

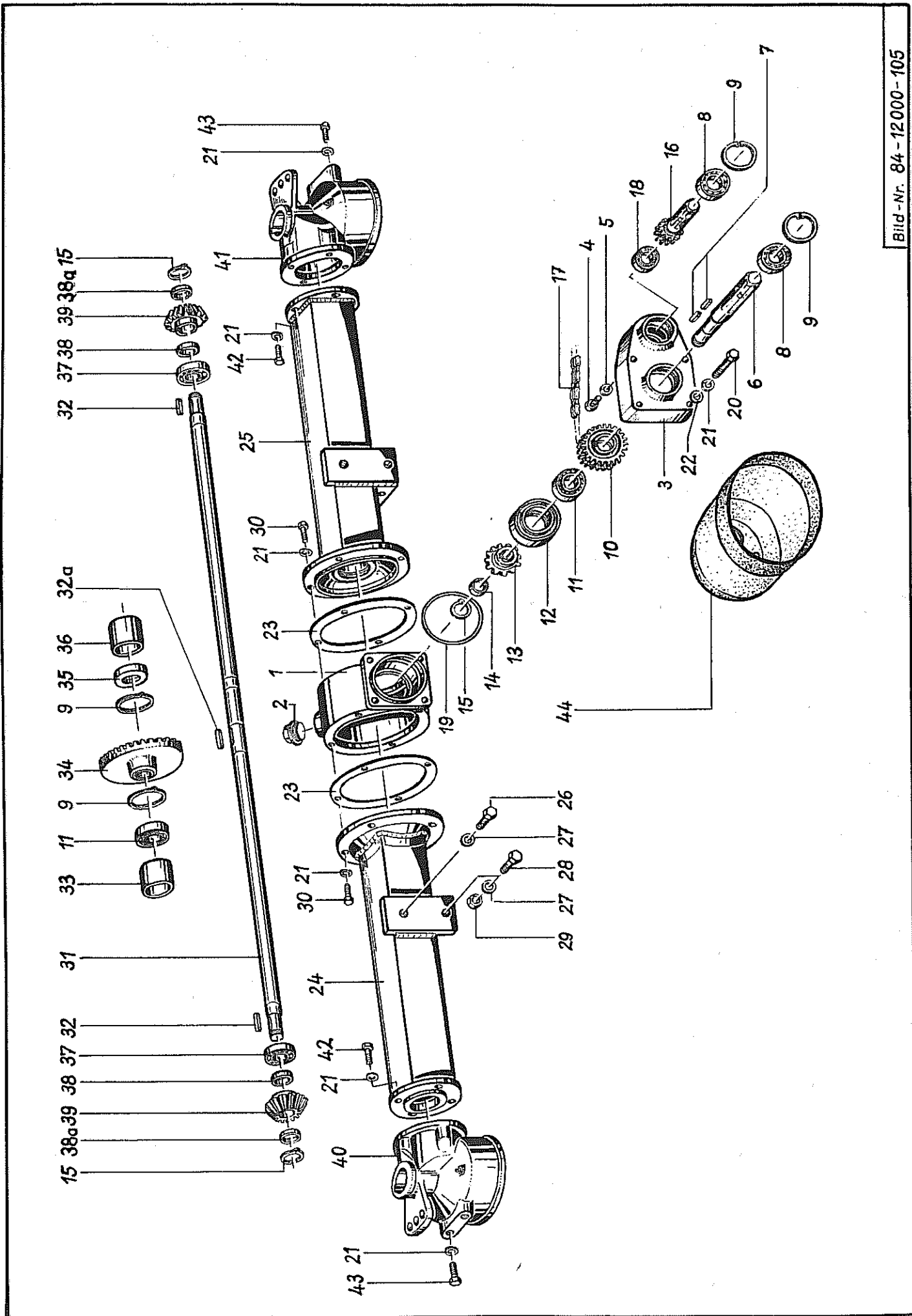


Bild-Nr. 84-12000-105

Bild Nr.	Artikel-Nr.	Benennung	84-12000-0059	Modell-Nr.
1	9510.013.084	Getriebegehäuse		KS 32
2	9930.503.018	Verschlußschraube M 42 x 2		
3	9510.013.085	Kettenradgehäuse		KS 33
4	9930.500.738	Sechskantschraube M 8 x 8 DIN 933-8.8		
5	9930.520.034	Scheibe \varnothing 8,4/17 x 1,6 DIN 125		
6	9510.013.086	Vielkeilwelle		
7	9930.531.314	Paßfeder A 8 x 6 x 35 DIN 6885		
8	9930.540.076	Rillenkugellager 6007-2RS		
9	9930.531.640	Seegerring J 62 x 2 DIN 472		
10	9510.013.087	Kettenrad		
11	9510.540.155	Rillenkugellager 6206-2RS		
12	9510.013.088	Stützring		
13	9510.012.366	Kegelrad 14 Zähne (Nuttiefe 2 mm)		
14	9510.010.436	Distanzring 5 mm lang		
15	9930.531.518	Seegerring A 28 x 1,5 DIN 471		
16	9510.010.753	Ritzelwelle, 11 Zähne		
17	9930.593.009	Zweifach-Rollenkette RZ 222, 1/2" x 5/16" mit Verschlußglied		
18	9930.540.067	Rillenkugellager 6005-2RS		
19	9930.550.601	Rundschnurring OR 110 x 2		
20	9930.500.492	Sechskantschraube M 12 x 75 DIN 931-8.8		
21	9930.520.534	Federring 12 DIN 128		
22	9930.520.094	Scheibe \varnothing 14/35 x 4		
23	9910.551.210	Abil-Dichtungsring \varnothing 202/156 x 0,5		
24	9510.012.411	Tragarm links		
25	9510.012.412	Tragarm rechts		
26	9930.500.820	Sechskantschraube M 16 X 35 DIN 933-8.8		
27	9930.520.536	Federring 16 DIN 128		
28	9930.500.823	Sechskantschraube M 16 x 45 DIN 933-8.8		
29	9930.510.235	Sechskantmutter M 16 DIN 934-8		
30	9930.500.782	Sechskantschraube M 12 x 25 DIN 933-8.8		
31	9510.012.413	Antriebswelle		
32	9930.531.328	Paßfeder A 8 x 7 x 30 DIN 6885		
32a	9930.531.329	Paßfeder A 8 x 7 x 35 DIN 6885		
33	9510.012.414	Distanzring 54 mm lang		
34	9510.012.319	Kegelrad 34 Zähne		
35	9930.550.042	Simmering BA 30-62-10		
36	9510.012.415	Distanzring 58 mm lang		
37	9930.540.072	Rillenkugellager 6006-2RS		
38	9510.012.416	Distanzring 12,35 mm lang		
38a	9930.520.325	Paßscheibe 28/40 x 1		
	9930.520.326	Paßscheibe 28/40 x 0,5		
39	9510.012.382	Kegelrad z = 15/ m = 5		
40	9510.012.417	Getriebegehäuse links, mit Schmiernippel		KS 20
41	9510.012.418	Getriebegehäuse rechts, mit Schmiernippel		KS 20
--	9930.570.265	Schmiernippel H 1 S - 8 x 1		
42	9930.500.787	Sechskantschraube M 12 x 35 DIN 933-8.8		
43	9930.500.782	Sechskantschraube M 12 x 25 DIN 933-8.8		
44	9510.013.105	Schutztopf		

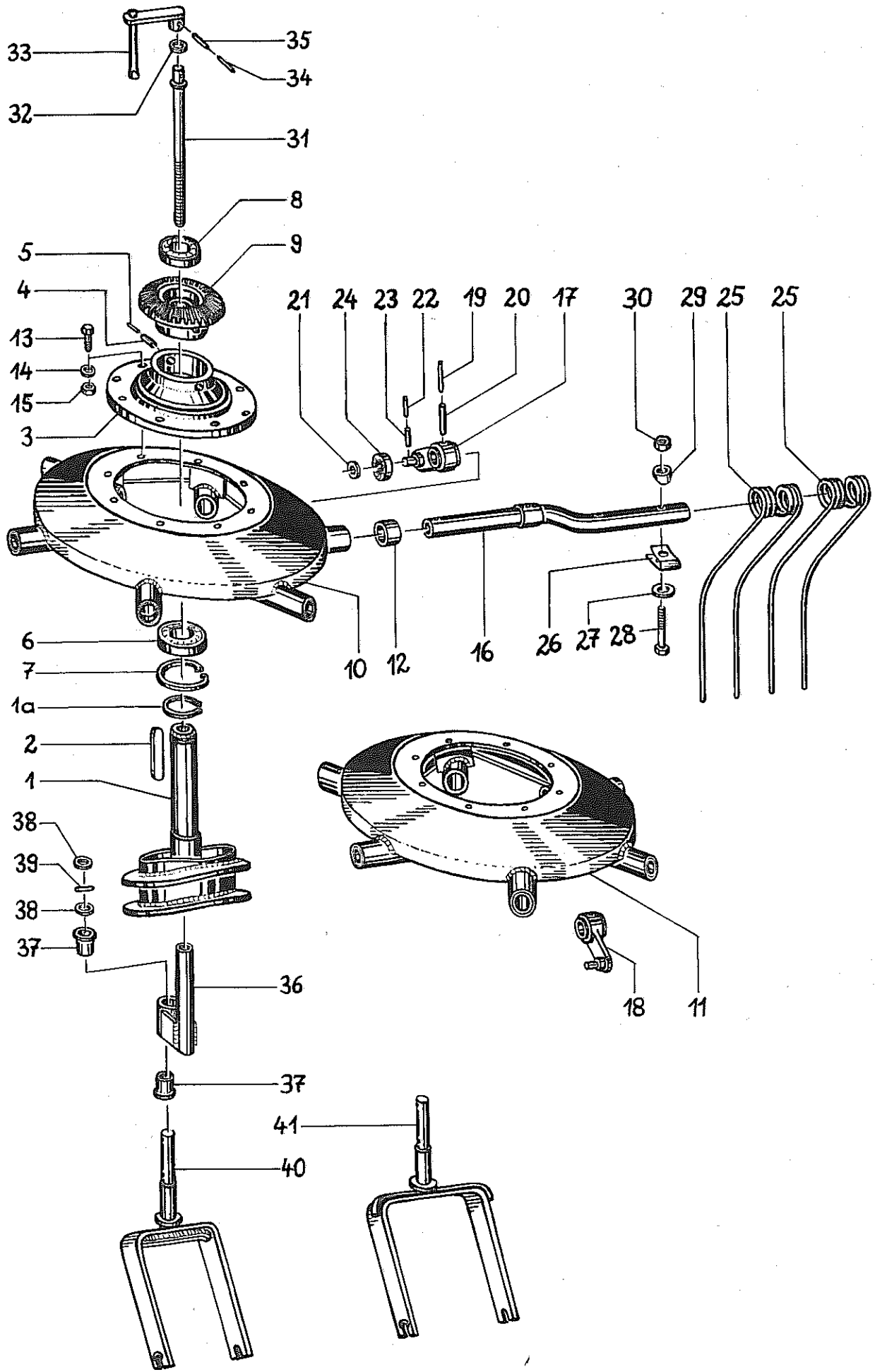


Bild Nr.	Artikel-Nr.	Benennung	84-12000-0060	Modell-Nr.
1	9510.012.419	Kurvenscheibe		KS 21
2	9930.531.339	Paßfeder A 16 x 7 x 95 DIN 6885		
3	9510.013.108	Flanschnabe		
4	9930.530.127	Spannhülse 12 x 28 DIN 1481		
5	9930.530.087	Spannhülse 7 x 28 DIN 1481		
6	9930.540.178	Rillenkugellager 6210-2RS		
7	9930.531.653	Seegerring J 90 x 3 DIN 472		
8	9930.540.087	Rillenkugellager 6010-2RS		
9	9510.012.383	Kegetrad z = 32/ m = 5		
10	9510.012.421	Lagerglocke links mit Lagerbuchsen und Schmiernippel		
11	9510.012.422	Lagerglocke rechts mit Lagerbuchsen und Schmiernippel		
--	9930.570.276	Schmiernippel H2S-8 x 1		HR 13
12	9930.541.718	Lagerbuchse		
13	9930.500.784	Sechskantschraube M 12 x 30 DIN 933-8.8		
14	9930.520.534	Federring 12 DIN 128		
15	9930.510.228	Sechskantmutter M 12 DIN 934-8		
16	9510.012.420	Zinkenarm (links und rechts gleich)		
17	9510.012.423	Führungshebel links		
18	9510.012.424	Führungshebel rechts		
19	9930.530.132	Spannhülse 12 x 55 DIN 1481		
20	9930.530.082	Spannhülse 7 x 55 DIN 1481		
21	9930.520.112	Scheibe Ø 17/30 x 3 DIN 125		
22	9930.530.042	Spannhülse 5 x 30 DIN 1481		
23	9930.530.017	Spannhülse 3 x 30 DIN 1481		
24	9930.541.402	Laufrolle (529 960)		
25	9920.600.013	Schwaderzinken (links und rechts gleich)		
26	9510.010.168	Zinkenklammer		
27	9930.520.094	Scheibe Ø 14/35 x 4		
28	9930.500.490	Sechskantschraube M 12 x 70 DIN 931-8.8		
29	9510.010.205	Kloben		
30	9930.510.517	Sechskantmutter M 12 DIN 985-8		
--	9510.010.299	Zinkenbefestigung kompl.		
31	9510.012.425	Spindel (Gewinde M 20)		
32	9510.012.426	Gleitring (Ø 20,5/28 x 2)		
33	9510.012.427	Kurbel		
34	9930.530.093	Spannhülse 8 x 36 DIN 1481		
35	9930.530.044	Spannhülse 5 x 36 DIN 1481		
36	9510.012.428	Hublager mit Schmiernippel		
37	9930.541.741	Bundbuchse BB 87		
38	9930.520.178	Scheibe Ø 25/40 x 4 DIN 1440		
39	9930.530.094	Spannhülse 8 x 40 DIN 1481		
40	9510.012.429	Radgabel (für Laufrad 3,5 x 8 AM T7)		
41	9510.012.430	Radgabel (für Super-Ballonrad)		

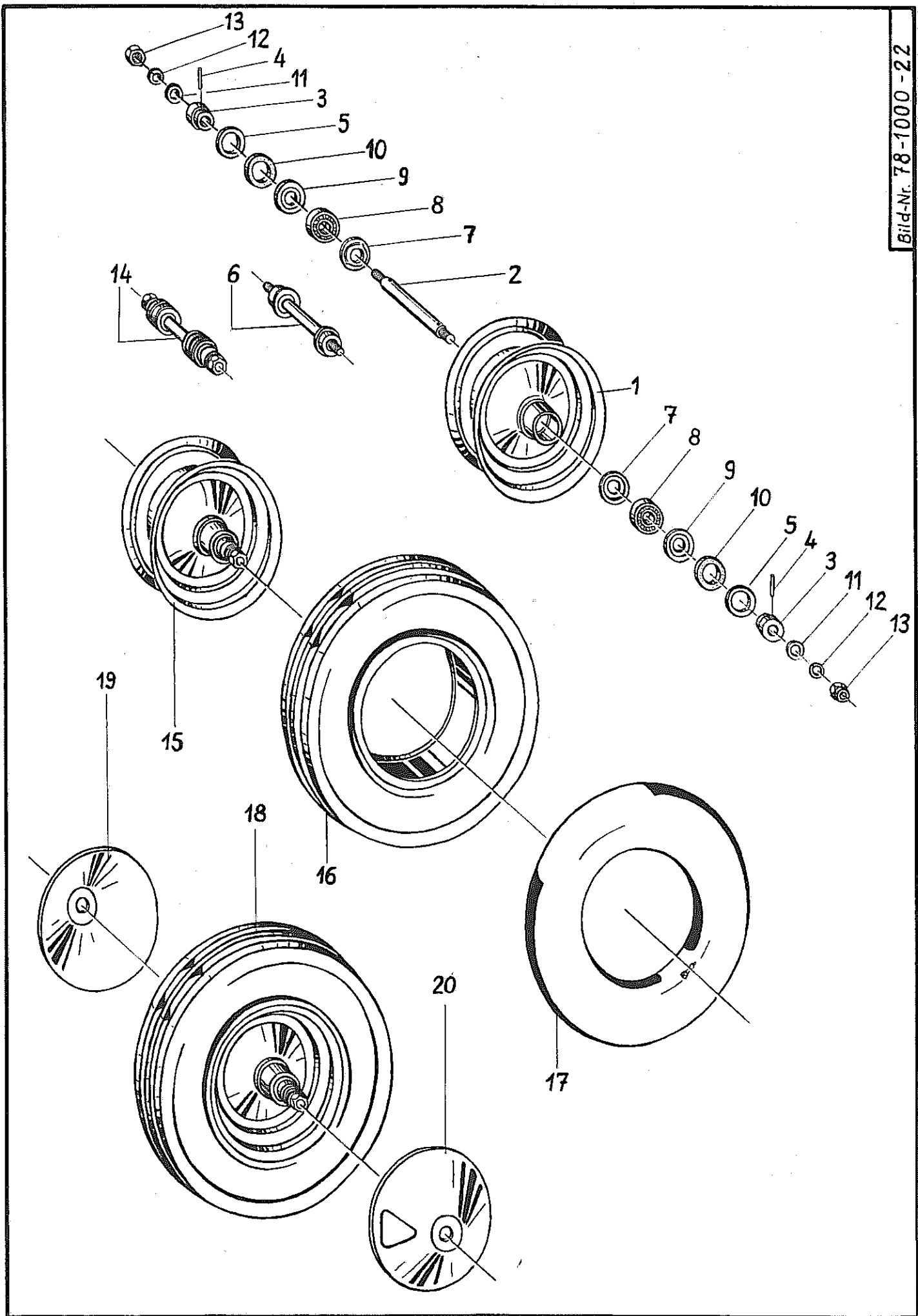


Bild Nr.	Artikel- Nr.	Benennung	78-1000-007 Modell Nr.
1	9510.002.121	Radfelge	
2	9510.002.122	Radachse	
3	9510.002.123	Stoßring	
4	9930.530. 044 ²⁸⁵	Spannhülse β x 36 DIN 1481 7344	
5	9930.520.228	Stoßringscheibe	
6	9510.002.446	Radachse montiert (Bild-Nr. 2 - 5)	
7	9920.570.365	Fettkappe	
8	9930.540.142	Rillenkugellager 6204	
9	9930.520.134	Vorlegscheibe	
10	9930.550.913	Filzring	
11	9930.520.112	Scheibe \emptyset 17/30 x 3 DIN 125	
12	9930.520.536	Federring A 16 DIN 128	
13	9930.510.521	Sechskantmutter M 16 DIN 985-8	
14	9510.002.457	Radachse kompl. montiert (Bild-Nr. 2 - 13)	
15	9510.001.119	Radfelge mit kompl. Achse montiert (Bild-Nr. 1 - 14)	
16	9930.591.118	Profildecke 3,5 x 8 AM T 7	
17	9930.591.215	Schlauch 3,5 x 8	
18	9510.002.117	kompl. Gummirad mit Felge und Achse montiert (Bild-Nr. 15, 16, 17)	
19	9510.001.131	Schutzscheibe ohne Loch	
20	9510.001.132	Schutzscheibe mit Loch	

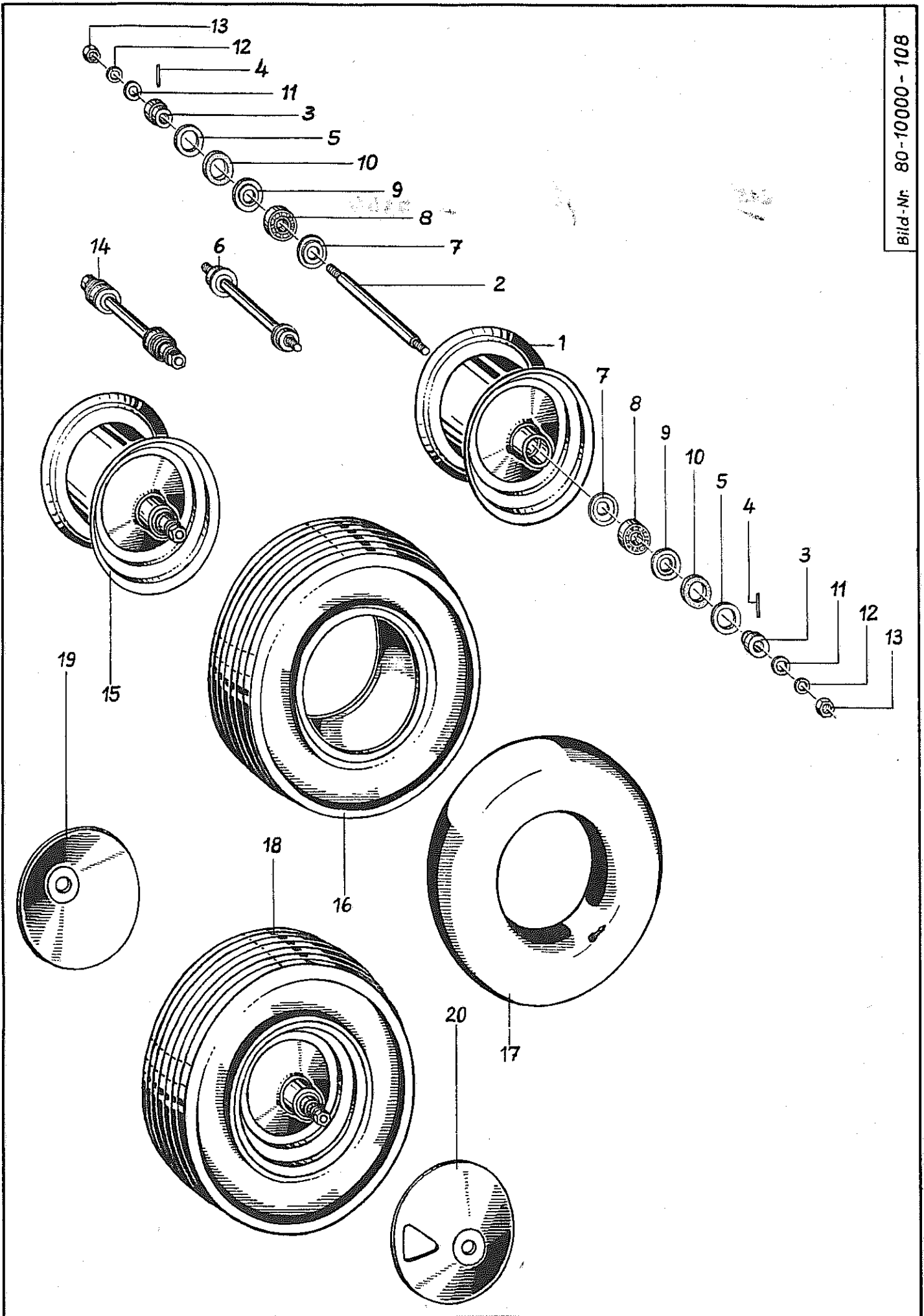


Bild Nr.	Artikel-Nr.	Benennung	80-10000-0094	Modell Nr.
		<u>Super Ballonrad 16 x 6,5 x 8</u>		
1	9510.010.419	Radfelge		
2	9510.010.425	Radachse		
3	9510.002.123	Stoßring		
4	9930.530.044	Spannhülse ⁷⁶ x 36 DIN 4481 7344		
5	9930.520.228	Stoßringscheibe		
6	9510.010.420	Radachse montiert (Bild 2 - 5)		
7	9920.570.365	Fettkappe		
8	9930.540.142	Rillenkugellager 6204		
9	9930.520.134	Vorlegscheibe		
10	9930.550.913	Filzring		
11	9930.520.112	Scheibe Ø 30/17 x 3 DIN 125		
12	9930.520.536	Federring A 16 DIN 128		
13	9930.510.521	Sechskantmutter M 16 DIN 985-8		
14	9510.010.421	Radachse kompl. montiert (Bild 2 - 13)		
15	9510.010.422	Radfelge mit kompl. Achse montiert (Bild 1 - 14)		
16	9930.591.120	Decke 16 x 6,5 - 8 A 87 4 PR		
17	9930.591.218	Schlauch 16 x 6,5 - 8 Ventil Tr-13		
18	9510.010.423	Super-Ballonrad kompl. mit Felge und Achse montiert (Bild 15, 16, 17)		
19	9510.001.131	Schutzscheibe ohne Loch		
20	9510.001.132	Schutzscheibe mit Loch		

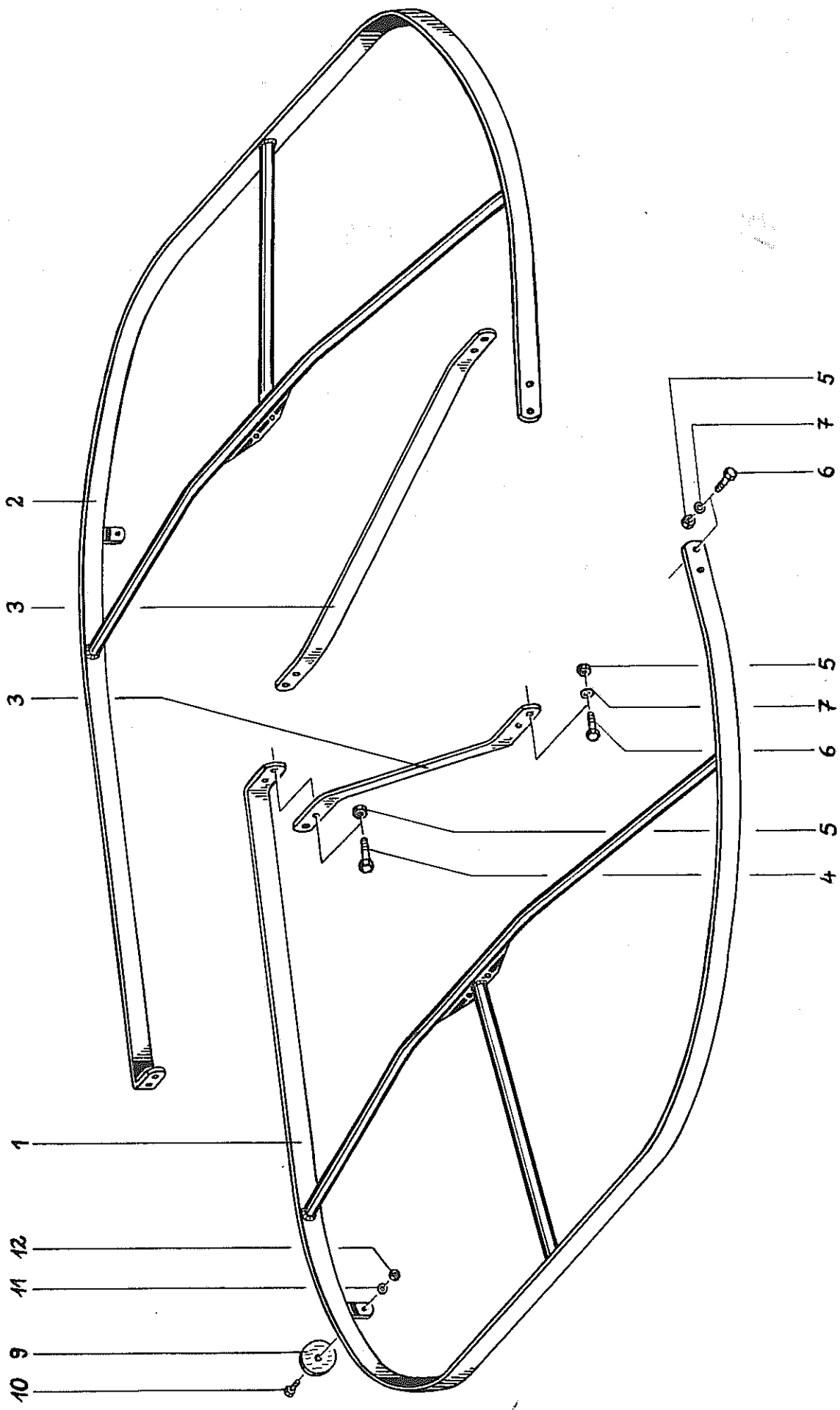


Bild Nr.	Artikel- Nr.	Benennung	84-12000-0061 Modell- Nr.
1	9510.012.431	Schutzbügel links	
2	9510.012.432	Schutzbügel rechts	
3	9510.012.433	Strebe	
4	9930.500.774	Sechskantschraube M 10 x 40	
5	9930.510.512	Sechskantmutter M 10 DIN 985-8	
6	9930.500.772	Sechskantschraube M 10 x 30	
7	9930.520.049	Scheibe \emptyset 10,5/21 x 2	
9	9930.570.452	Rückstrahler rot	
10	9930.502.234	Senkschraube M 5 x 16 DIN 963-5.8	
11	9930.520.014	Scheibe \emptyset 5,5/10 x 1 DIN 126	
12	9930.510.504	Sechskantmutter M 5 DIN 985-8	

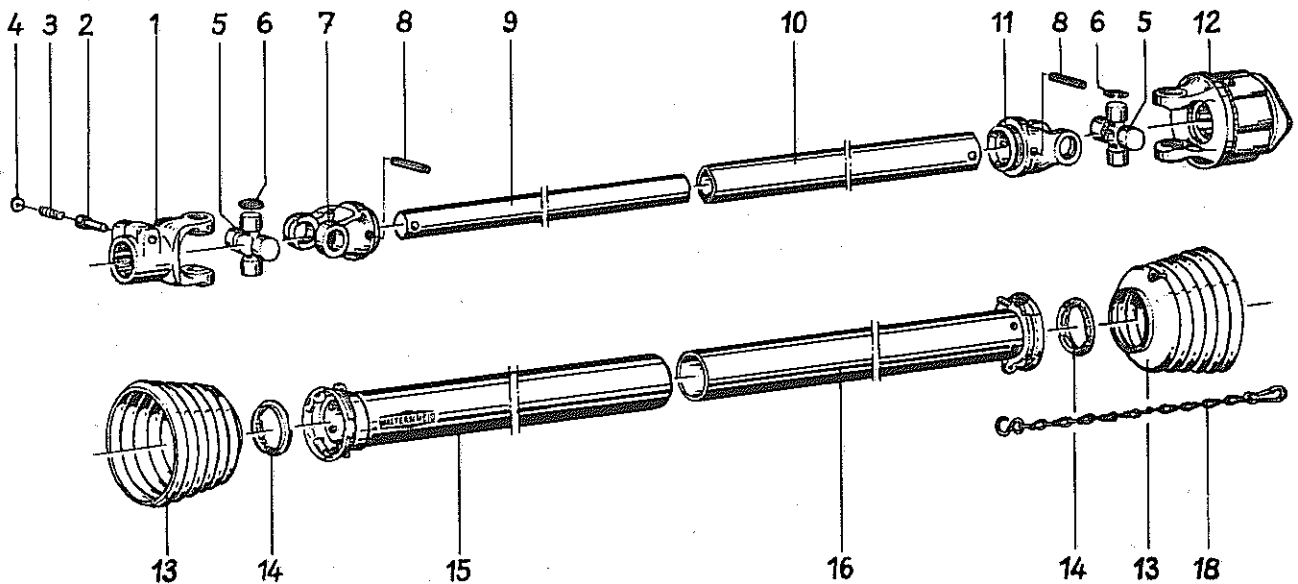


Bild Nr.	Artikel-Nr.	Benennung	84-0001-0075	Walterscheid Nr.
		<u>Gelenkwelle W 2200 - SC04 - 1310 - K32L (10367)</u>		
1	9930.610.003	Aufsteckgabel kompl.		20.10.00
2	9930.610.042	Schiebestift		65.01.12
3	9920.560.203	Druckfeder		66.01.49
4	9930.520.002	Scheibe		16.11.22
5	9930.610.052	Kreuzgarnitur kompl.		20.00.00
6	9930.531.753	Sicherungsring 24 x 1,5 DIN 472		62.23.00
7	9930.610.019	Rillengabel		20.32.00
8	9930.530.098	Spannhülse 8 x 60 DIN 1481		61.04.05
9	9930.610.183	Profilwelle 00a, Länge = 1.200 mm		75.06.15
10	9930.610.203	Profilrohr 0a, Länge = 1.200 mm		75.12.15
11	9930.610.026	Rillengabel		20.33.00
12	9930.610.105	Sternratsche kompl. (Linksdrehsinn) M 550 Nm		55.177.03
13	9930.610.702	Schutztrichter		83.05.06
14	9930.610.680	Gleitring		83.09.00
15	9930.610.623	Außenschutzrohr mit Kappe, Länge = 1.160 mm		80.35.04
16	9930.610.607	Innenschutzrohr mit Kappe, Länge = 1.160 mm		80.34.04
18	9930.610.566	Haltekette		82.36.03