

Ersatzteilliste

**Spare parts list
Pièces de rechange
Onderdelenlijst**

NIEMEYER Agrartechnik GmbH
- Ersatzteillager -
D-48477 Hörstel-Riesenbeck, Hansestr. 1
Tel. 05454 / 910-191
Fax 05454 / 910-282 www.niemeyerweb.de

Rotorschwader

Rotary Rake

Andaineur

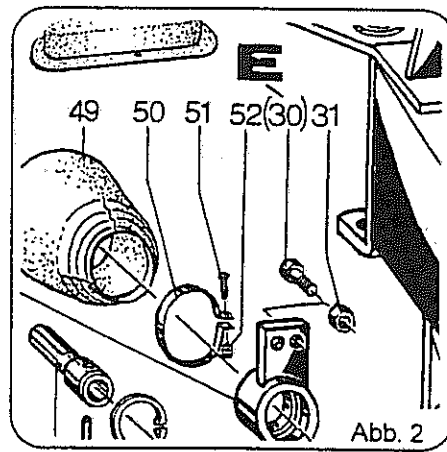
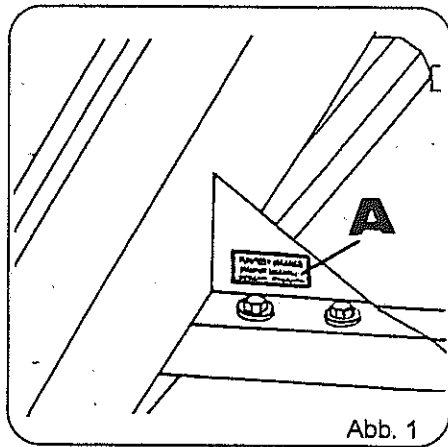
Zwadhark

RS 340-DA

RS 340-DA-Super

1090 →

28.07.99



Jede Maschine ist mit einem Typenschild versehen (siehe Abb. 1, Pos. A).
Auf diesem Schild sind Maschinen-Typ (Abb. 3, Pos. C), Maschinen-Nummer (Abb. 3, Pos. D) und Baujahr (Abb. 2, Pos. E) angegeben.

Diese Angaben müssen für jeden Kundendienstfall oder für die Nachbestellung von Ersatzteilen mitgeteilt werden.

Teile deren Pos.-Nr. in einer Klammer stehen unbedingt mit Kleber einsetzen (Bsp.: obige Abbildung, Pos. E).

← 60108 = bis Masch.-Nr. 60108 60109 → = ab Masch.-Nr. 60109

Each machine is provided with one serial plate (see Fig. 1, pos. A) which contains details of the model (fig. 3, pos. C), serial Number (Fig. 3, Pos. D) and year of manufacture (Fig. 3, pos. E)

This information must be communicated for customer service or when reordering spare parts.

Parts with position numbers in brackets must absolutely be fitted in with glue (see Fig. 2, pos. E).

← 60108 = below mach.no. 60108 60109 → = above mach.no. 60109

Chaque machine est pourvue d'une plaque d'identification (voir fig. 1, pos. A).

Sur cette plaque d'identification figurent, entre autres, le modèle de la machine (fig. 3, pos. C) ainsi que le numéro de la machine (fig. 3, pos. D) et l'année de production (fig. 3, pos. E)

Ces références doivent être communiquées à tout service après-vente ou à l'occasion de toute commande de pièces détachées.

Les parts dont les numéros sont indiqués en parenthèses doivent indispensablement être mise en place avec de la colle (ver Fig. 2, pos. E).

← 60108 = jusqu'à n°. 60108 60109 → = à partir de n°. 60109

Elke machine is van een type-plaatje voorzien (afb. 1, pos. A).

Op dit plaatje staat het type (afb. 3, pos. C, het serienummer (afb. 3, pos. D) en het bouwjaar (afb. 3, pos. E) aangegeven.

Voor elke aanspraak op service of bij het bestellen van onderdelen zijn deze gegevens nodig.

De delen waarvan de positie-nummers tussen haaktes staan, monteren met een vorgvloeistof (bijvoorbeeld afbeelding Pos. E).

← 60108 = tot Mach.Nr. 60108 60109 → = vanaf Mach.Nr. 60109


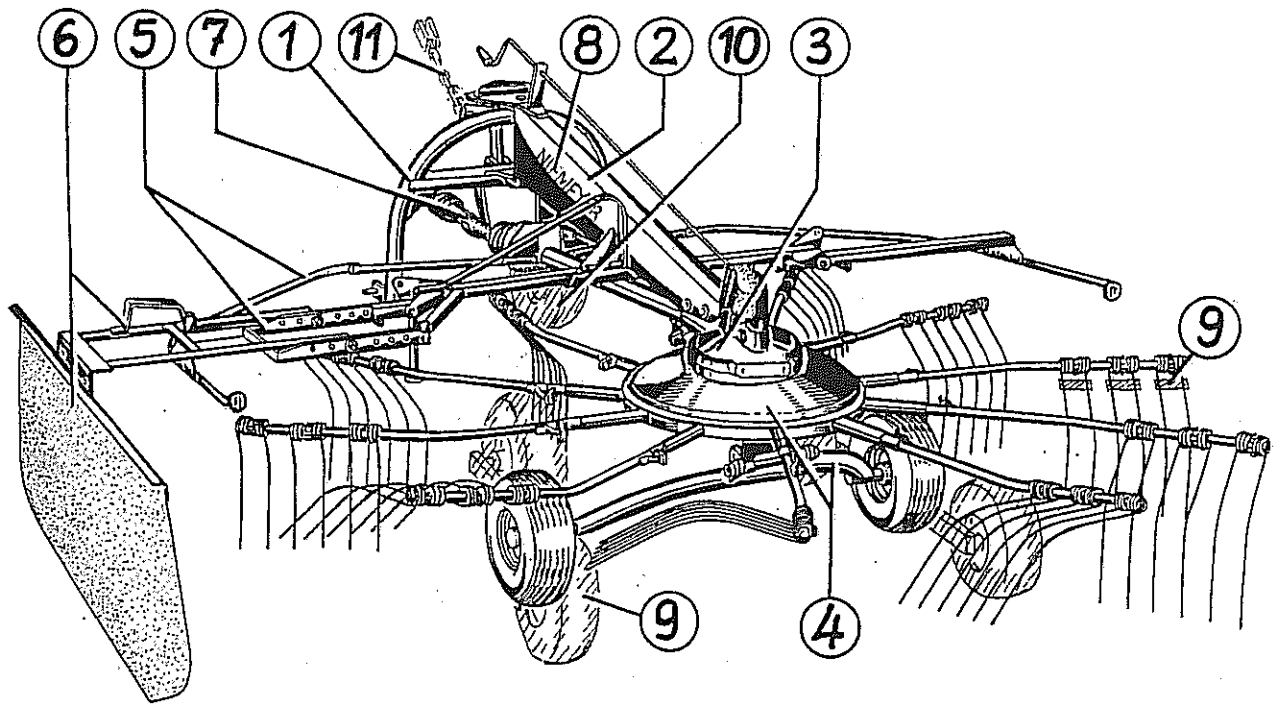
NIEMEYER	
C	Typ: _____
D	Masch.-Nr. _____ Gewicht _____ kg
E	Baujahr: _____ Max. Drehzahl (min ⁻¹) _____
NIEMEYER Landmaschinen GmbH Postfach 1165 • D-48466 Hörstel	
	
H F G	

Abb. 3



RS 340-DA RS / 340-DA-Super

Pos.	Benennung	Seite
1	Dreipunktbock <input type="checkbox"/> 3	
	Dreipunktbock <input type="checkbox"/> <input type="checkbox"/> <input type="checkbox"/> <input type="checkbox"/> 4	
	Dreipunktbock <input type="checkbox"/> <input type="checkbox"/> <input type="checkbox"/> 5	
2	Dreipunktträger <input type="checkbox"/> bis April 94 6	
	Dreipunktträger <input type="checkbox"/> ab April 94 7	
3	Getriebe 8	
4	Kreisel/Fahrgestell 9	
5	Schutz <input type="checkbox"/> 10	
	Schutz <input type="checkbox"/> 11	
6	Schwadtuch 12	
7	Gelenkwellen	
	611018 (356724) <input type="checkbox"/> 13	
	612056 (115906) <input type="checkbox"/> <input type="checkbox"/> 14	
	611102 (104856) Sonderausführung mit Freilauf 15	
	612096 (120985) <input type="checkbox"/> 16	
8	Abziehbilder 17	
	Abziehbilder USA 18	
9	Quadro-Fahrgewerk/Zinkenverlustsicherung 19	
10	Tastrad 20	
11	Kettenoberlenker 21	

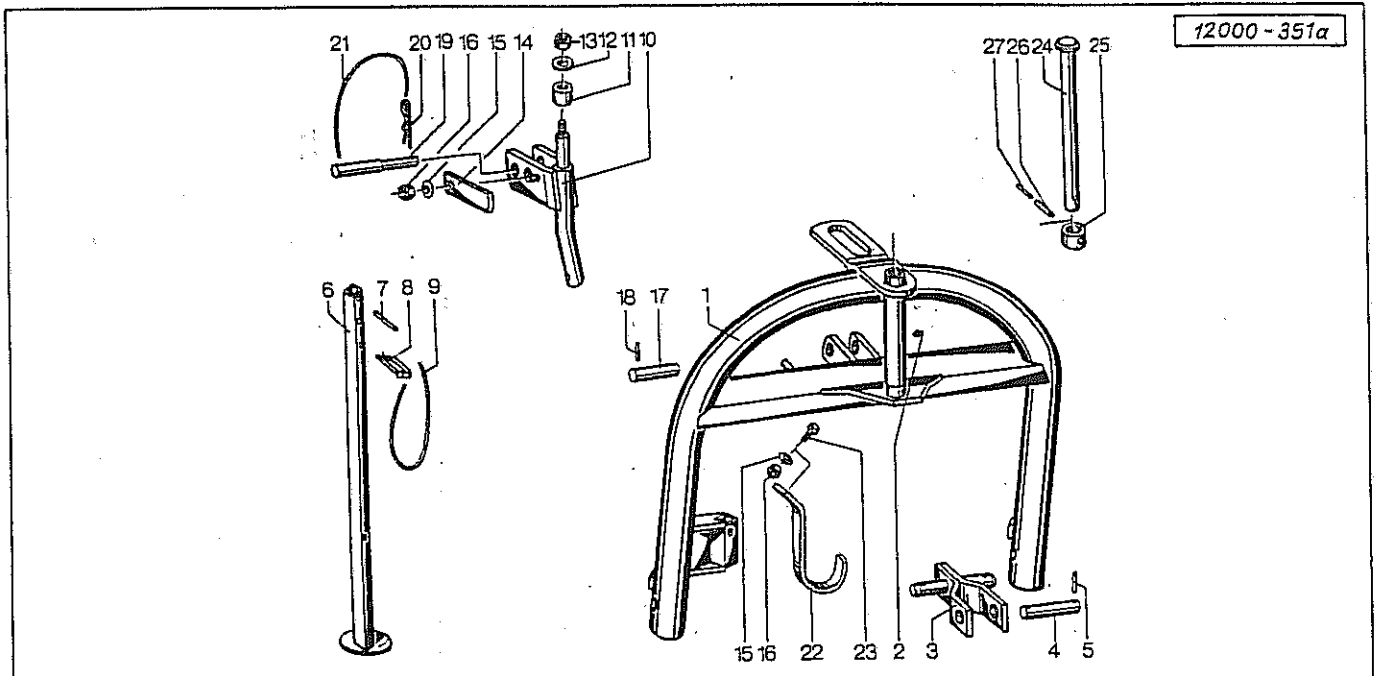


Verwenden Sie nur ORIGINAL-NIEMEYER-ERSATZTEILE. Der Einbau von Fremdfabrikaten kann zu schweren Schäden und zum Verlust unserer Gewährleistung führen. Nachgebaute Teile, speziell Zinken, entsprechen selten den Anforderungen, und die Materialqualität kann man nicht optisch prüfen. Darum immer nur ORIGINAL-NIEMEYER-Ersatzteile verwenden!

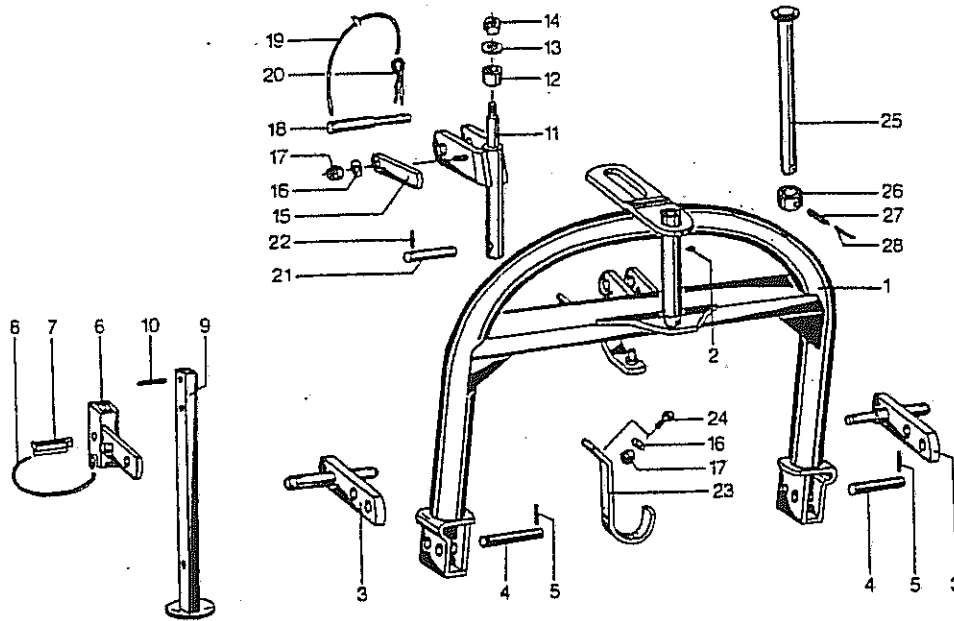
Fit only ORIGINAL-NIEMEYER PARTS. The use of other makes may lead to serious damage and the loss of our warranty. Imitation products, in particular tines, hardly ever meet the requirements and the quality of the material cannot be checked optically. Therefore only use ORIGINAL-NIEMEYER parts at all times!

Il est mieux pour vous d'utiliser exclusivement des pièces détachées d'origine NIEMEYER! L'utilisation de pièces de contre-facon peut entrainer de sérieuses détériorations, et surtout vous faire perdre votre garantie. Il est rare que les pièces de contre-facon-principalement les dents-répondent à vos besoins, et de plus, leur qualité ne peut être vérifiée visuellement. ALORS, UN CONSEIL: N'UTILISEZ QUE LES PIÈCES D'ORIGINE NIEMEYER!

Gebruikt U alleen ORIGINELE NIEMEYER ONDERDELEN. Door montage van imitatie-delen kan er zware schade aan de machine ontstaan en kan de garantie vervallen. Imitatie-delen, in het bijzonder de tanden, voldoen slechts zelden aan door ons gestelde eisen. Materiaalkwaliteit kunt U optisch niet beoordelen. Een reden te meer om ORIGINELE NIEMEYER ONDERDELEN te monteren.



Pos	Id-Nr.	Beschreibung	Description	Désignation	Benaming	
						674
Dreipunktbock						
01	012833	Dreipunktbock	3-Pt. linkage	Bati 3 points	Dreipuntsbok	
02	570265	Schmiernippel	Grease nipple	Graisneur	Smeernippel	H1S 8x1
03	010961	Halter	Bracket	Support	Houder	
04	010964	Achse	Axle	Arbre creux	As	
05	530062	Spannhülse	Tension pin	Goupille élastique	Spanhuls	6x40 DIN 1481
06	012834	Stütze	Support	Support	Steun	
07	530063	Spannhülse	Tension pin	Goupille élastique	Spanhuls	6x40 DIN1481 vz
08	570233	Stecker	Plug connector	Broche	Stekker	10v
09	015050	Seil	Rope	Corde	Koord	L = 500
10	010962	Rollenachse	Roller axle	Tete d'attelage	Pendelstuk	
11	541740	Druckrolle	Feed roller	Bague	Drukrol	50x30
12	520105	Scheibe	Washer	Rondelle	Schijf	16,5/45x3
13	510521	Sechskantmutter	Hex. nut	Ecrou	Moer, zeskant	M16 DIN 985 8
14	010963	Anschlag	Stop	Butée	Aanslag	
15	560707	Tellerfeder	Spring washer	Rondelle belleville	Schotelveer	28/12,2x1,5
16	510451	Sechskantmutter	Hex. nut	Ecrou	Moer, zeskant	M 12 DIN 980 8
17	010965	Achse	Axle	Arbre creux	As	
18	530060	Spannhülse	Tension pin	Goupille élastique	Spanhuls	6x35 DIN 1481
19	011732	Oberlenkerbolzen	Top link pin	Broche de 3e point	Topstangpen	
20	570226	Federstecker	Spring clip	Goupille beta	Borgclip	4 DIN 11024 vz
21	015049	Seil	Rope	Corde	Koord	L = 1250
22	010494	Stütze	Support	Support	Steun	
23	500787	Sechskantschraube	Hex. bolt	Vis	Bout, zeskant	M 12x35 DIN 933 8.8
24	013062	Bolzen	Pin	Axe	Pen	
25	013063	Bund	Abutment shoulder	Bouchon	Bundel	
26	530150	Spannhülse	Tension pin	Goupille élastique	Spanhuls	12x50 DIN 1481 vz
27	530151	Spannhülse	Tension pin	Goupille élastique	Spanhuls	7x50 DIN 1481 vz



Pos Id-Nr. Beschreibung

Description

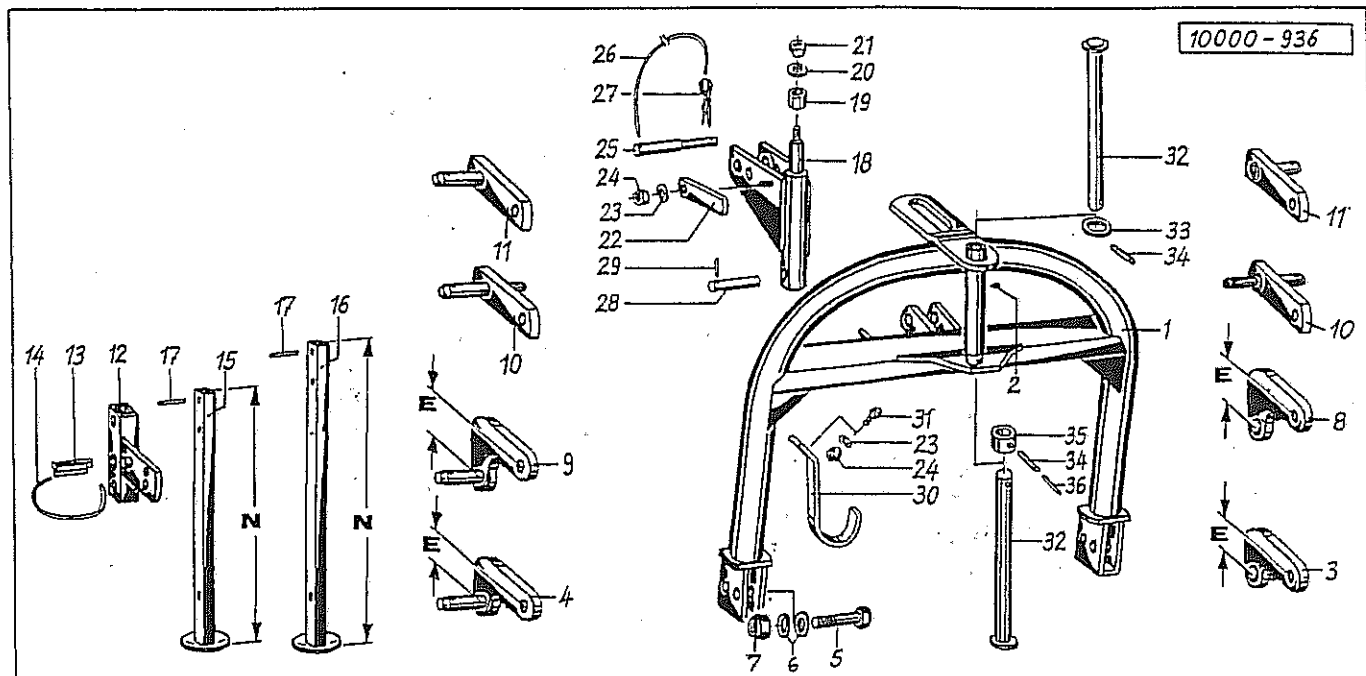
Désignation

Benaming

402

Dreipunktbock

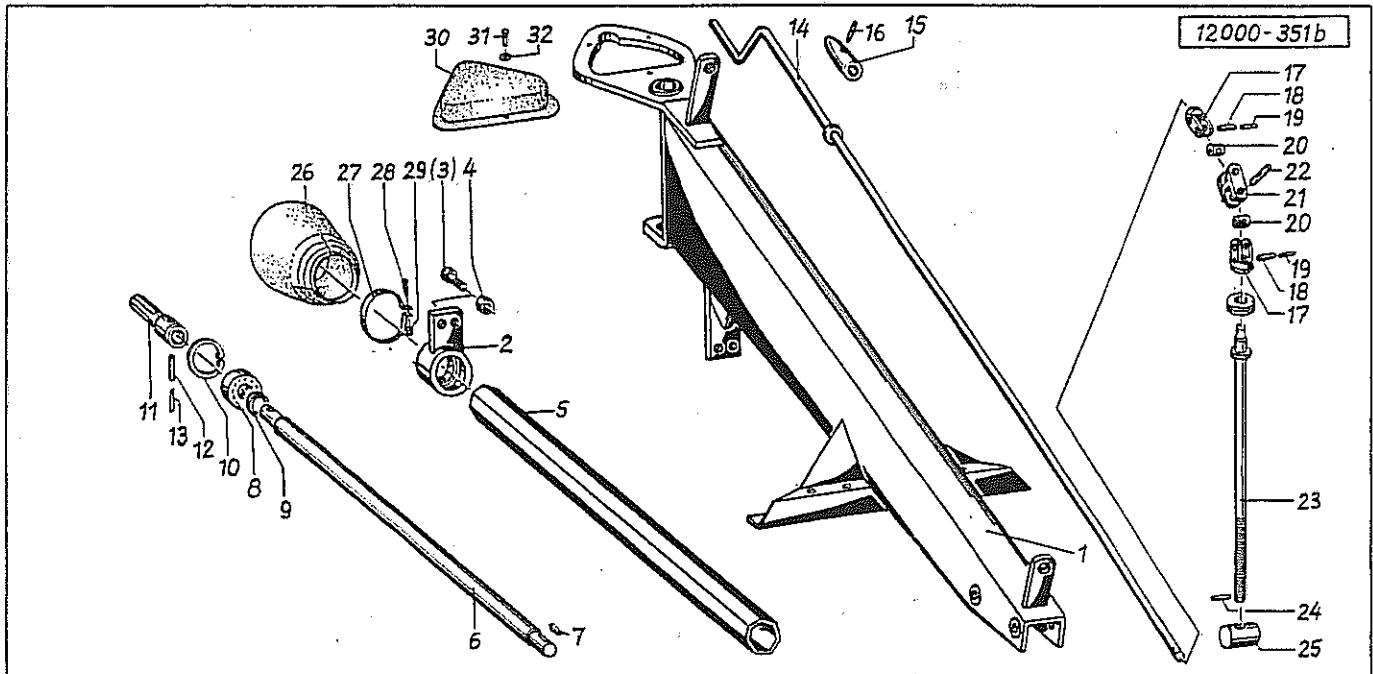
01	015433	Dreipunktbock	3-Pt. linkage	Bati 3 points	Driepuntsbok	
02	570265	Schmiernippel	Grease nipple	Graisseur	Smeernippel	R15 8x1
03	015434	Unterlenkerzapfen	Bottom link pin	Axe inférieur d'attel	Hefarmtappen	
04	015206	Achse	Axle	Arbre creux	As	
05	530060	Spannhülse	Tension pin	Goupille élastique	Spanhuls	6x35 DIN 1481
06	015435	Halter	Bracket	Support	Houder	
07	570233	Stecker	Plug connector	Broche	Stekker	10v
08	015050	Seil	Rope	Corde	Koord	L = 500
09	015436	Stütze	Support	Support	Steun	N=650
10	530064	Spannhülse	Tension pin	Goupille élastique	Spanhuls	6x45 DIN 1481
11	010962	Rollenachse	Roller axle	Tete d'attelage	Pendelstuk	
12	541740	Druckrolle	Feed roller	Bague	Drukrol	50x30
13	520105	Scheibe	Washer	Rondelle	Schijf	16,5/45x3
14	510521	Sechskantmutter	Hex. nut	Ecrou	Moer, zeskant	M16 DIN 905 8
15	010963	Anschlag	Stop	Butée	Aanslag	
16	560707	Tellerfeder	Spring washer	Rondelle belleville	Schotelveer	28/12,2x1,5
17	510451	Sechskantmutter	Hex. nut	Ecrou	Moer, zeskant	M 12 DIN 980 8
18	011732	Oberlenkerbolzen	Top link pin	Broche de 3e point	Topstangpen	
19	015049	Seil	Rope	Corde	Koord	L = 1250
20	570226	Federstecker	Spring clip	Goupille beta	Borgclip	4 DIN 11024 vz
21	010965	Achse	Axle	Arbre creux	As	
22	530060	Spannhülse	Tension pin	Goupille élastique	Spanhuls	6x35 DIN 1481
23	010494	Stütze	Support	Support	Steun	
24	500787	Sechskantschraube	Hex. bolt	Vis	Bout, zeskant	M 12x35 DIN 933 8.8
25	013062	Bolzen	Pin	Axe	Pen	
26	013063	Bund	Abutment shoulder	Bouchon	Bundel	
27	530150	Spannhülse	Tension pin	Goupille élastique	Spanhuls	12x50 DIN 1481 vz
28	530151	Spannhülse	Tension pin	Goupille élastique	Spanhuls	7x50 DIN 1481 vz



Po. .Nr. Beschreibung Description Désignation Benaming 1046

Dreipunktbock

01	015758	Dreipunktbock	3-Pt. linkage	Bati 3 points	Driepuntsbok	
02	570265	Schmiernippel	Grease nipple	Graisneur	Smeernippel	H1S 8x1
03	015668	Halter	Bracket	Support	Houder	E=77
04	015669	Halter	Bracket	Support	Houder	E=77
05	500544	Sechskantschraube	Hex. bolt	Vis	Bout, zeskant	M 20x80 DIN 931, 8.8
06	520143	Scheibe	Washer	Rondelle	Schijf	21/33x2,5 DIN 433
07	510523	Sechskantmutter	Hex. nut	Ecrou	Moer, zeskant	M20 DIN 985 8 vz
08	015862	Halter	Bracket	Support	Houder	E=157
09	015861	Halter	Bracket	Support	Houder	E=157
10	015434	Unterlenkerzapfen	Bottom link pin	Axe inférieur d'attel	Hefarmtappen	
11	015762	Unterlenkerzapfen	Bottom link pin	Axe inférieur d'attel	Hefarmtappen	
12	015760	Halter	Bracket	Support	Houder	
13	570233	Stecker	Plug connector	Broche	Stekker	10v
14	015050	Seil	Rope	Corde	Koord	L = 500
15	015436	Stütze	Support	Support	Steu	N=650
16	015863	Stütze	Support	Support	Steu	N=770
17	530064	Spannhülse	Tension pin	Goupille élastique	Spanhuls	6x45 DIN 1481
18	015759	Rollenachse	Roller axle	Tete d'attelage	Pendelstuk	
19	541740	Druckrolle	Feed roller	Bague	Drukrol	50x30
20	520105	Scheibe	Washer	Rondelle	Schijf	16,5/45x3
21	510521	Sechskantmutter	Hex. nut	Ecrou	Moer, zeskant	M16 DIN 985 8
22	010963	Anschlag	Stop	Butée	Aanslag	
23	560707	Tellerfeder	Spring washer	Rondelle belleville	Schotelveer	28/12,2x1,5
24	510451	Sechskantmutter	Hex. nut	Ecrou	Moer, zeskant	M 12 DIN 980 8
25	011732	Oberlenkerbolzen	Top link pin	Broche de 3e point	Topstangpen	
26	015049	Seil	Rope	Corde	Koord	L = 1250
27	570226	Federstecker	Spring clip	Goupille beta	Borgclip	4 DIN 11024 vz
28	010965	Achse	Axle	Arbre creux	As	
29	530060	Spannhülse	Tension pin	Goupille élastique	Spanhuls	6x35 DIN 1481
30	010494	Stütze	Support	Support	Steu	
31	500787	Sechskantschraube	Hex. bolt	Vis	Bout, zeskant	M 12x35 DIN 933 8.8
32	013062	Bolzen	Pin	Axe	Pen	
33	520224	Scheibe	Washer	Rondelle	Schijf	31,5/45x5 vz
34	530150	Spannhülse	Tension pin	Goupille élastique	Spanhuls	12x50 DIN 1481 vz
35	013063	Bund	Abutment shoulder	Bouchon	Bundel	
36	530151	Spannhülse	Tension pin	Goupille élastique	Spanhuls	7x50 DIN 1481 vz



Pos Id-Nr. Beschreibung

Description

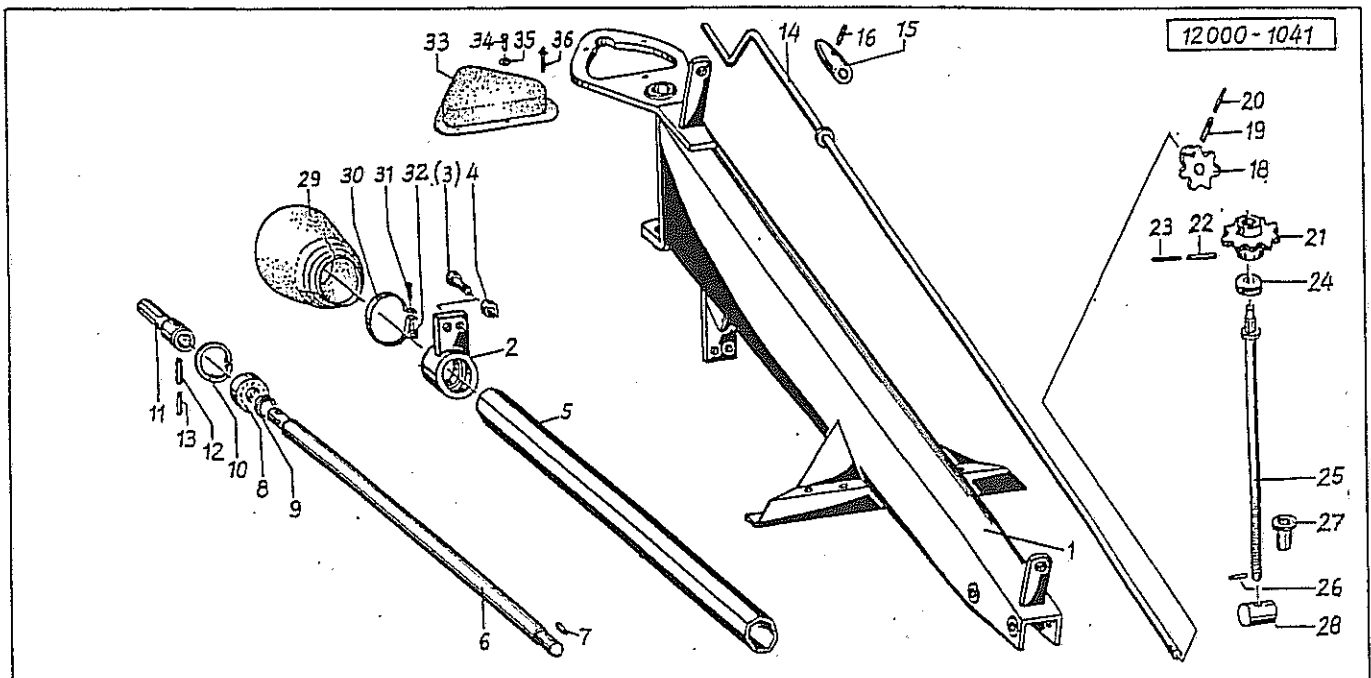
Désignation

Benaming

675

Dreipunktträger

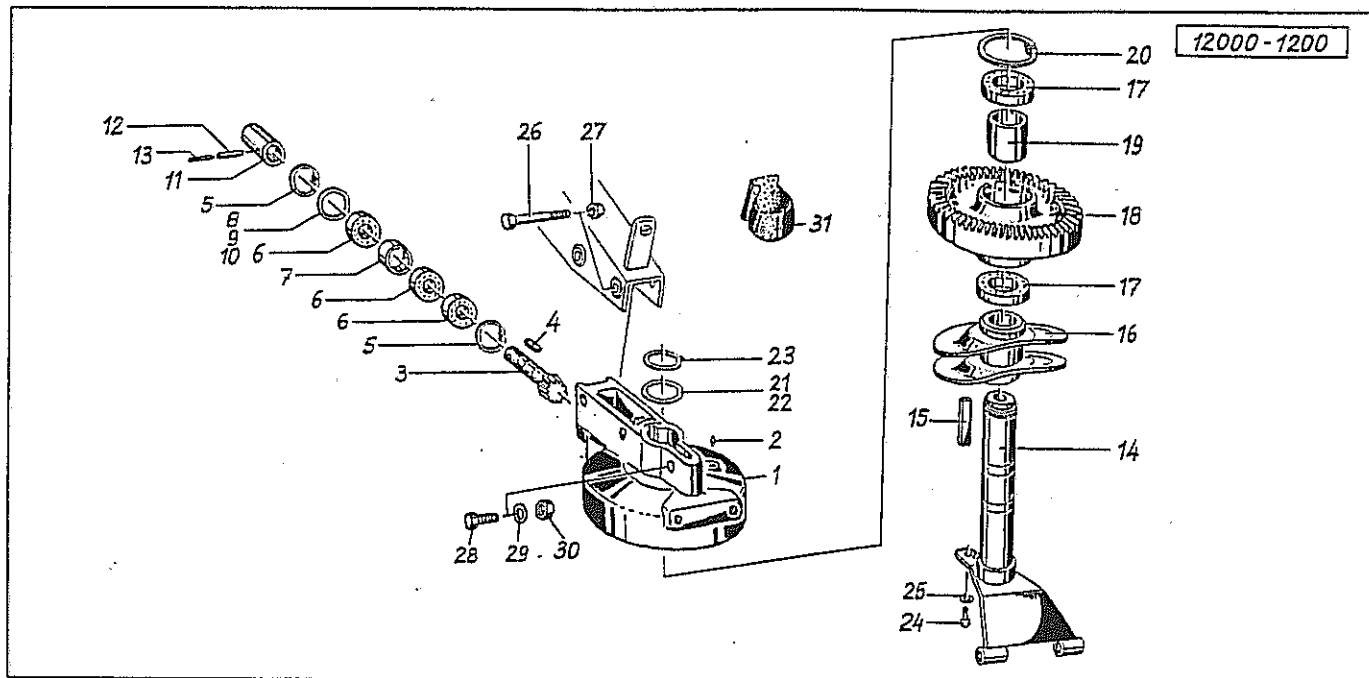
Pos	Id-Nr.	Beschreibung	Description	Désignation	Benaming	
01	012789	Dreipunktträger	3-Pt. carrying frame	Bati d'attelage	Dreipuntsdrager	
02	012736	Buchse	Bushing	Bague	Bus	
03	500824	Sechskantschraube	Hex. bolt	Vis	Bout, zeskant	M 16x50 DIN 933 8.8
04	510521	Sechskantmutter	Hex. nut	Ecrou	Moer, zeskant	M16 DIN 985 8
05	012793	Schutzrohr	Guard tube	Tube de protection	Beschermhuis	
06	012790	Welle	Shaft	Arbre	As	
07	531333	Paffeder	Key	Clavette	Inlegspie	ASx7x40 DIN6885 C45
08	540254	Rillenkugellager	Grooved ball bearing	Roulement	Kogellager	6306 2RS
09	010125	Distanzring	Spacer	Entretoise	Afstandsring	
10	531647	Sicherungsring	Securing ring	Jonc d'arret	Borgring	J 72x2,5 DIN 472
11	012103	Welle	Shaft	Arbre	As	
12	530112	Spannhülse	Tension pin	Goupille élastique	Spanhuls	10x45 DIN 1481
13	530064	Spannhülse	Tension pin	Goupille élastique	Spanhuls	6x45 DIN 1481
14	012371	Kurbel	Crank handle	Manivelle de réglage	Kruk	
15	012814	Kurbel	Crank handle	Manivelle de réglage	Kruk	012814G
16	530090	Spannhülse	Tension pin	Goupille élastique	Spanhuls	8x30 DIN 1481
17	012372	Gabel	Fork	Pourche	Gaffel	X12526
18	530091	Spannhülse	Tension pin	Goupille élastique	Spanhuls	8x32 DIN 1481
19	530043	Spannhülse	Tension pin	Goupille élastique	Spanhuls	5x32 DIN 1481
20	012373	Bolzen	Pin	Axe	Pen	
21	012374	Gelenk	Joint	Articulation	Scharnier	012374G
22	012375	Bolzen	Pin	Axe	Pen	
23	012796	Spindel	Spindle	Tige filetée	Spindel	
24	530040	Spannhülse	Tension pin	Goupille élastique	Spanhuls	5x24 DIN 1481
25	012797	Spindelmutter	Spindle nut	Ecrou de manivelle	Spindelmoer	
26	610700	Schutztrichter	Protective cone	Protecteur	Beschermhuis	
27	610570	Spannband	Tightening tape	Collier de serrage	Spanband	
28	503126	Linsenschraube	Bolt	Vis	Bout	M5x25 DIN7985 vz
29	510602	Vierkantmutter	Square nut	Ecrou carré	Moer, vierkant	M 5 DIN 557 vz
30	600414	Schutzkappe	Cap	Capuchon	Beschermkap	
31	531031	Halbrundkerbnagel	Groove pin	Teton	Nagel, halfrond	3x10 N4 V. DIN 1476
32	520004	Scheibe	Washer	Rondelle	Schijf	3,7/11x0,8 DIN 9021



Pos Id.-Nr. Beschreibung Description Désignation Benaming 676

Dreipunktträger

Pos	Id.-Nr.	Beschreibung	Description	Désignation	Benaming	
01	016507	Dreipunktträger	3-Pt. carrying frame	Bati d'attelage	Driepuntsdrager	
02	012736	Buchse	Bushing	Bague	Bus	
03	500824	Sechskantschraube	Hex. bolt	Vis	Bout, zeskant	M 16x50 DIN 933 8.8
04	510521	Sechskantmutter	Hex. nut	Ecrou	Moer, zeskant	M16 DIN 985 8
05	012793	Schutzrohr	Guard tube	Tube de protection	Beschermhuis	
06	012790	Welle	Shaft	Arbre	As	
07	531333	Paßfeder	Key	Clavette	Inlegspie	A8x7x40 DIN6885 C45
08	540254	Rillenkugellager	Grooved ball bearing	Roulement	Kogellager	6306 2RS
09	010125	Distanzring	Spacer	Entzetoise	Afstandsring	
10	531647	Sicherungsring	Securing ring	Jonc d'arret	Borgring	J 72x2,5 DIN 472
11	012103	Welle	Shaft	Arbre	As	
12	530112	Spannhülse	Tension pin	Goupille élastique	Spanhuls	10x45 DIN 1481
13	530064	Spannhülse	Tension pin	Goupille élastique	Spanhuls	6x45 DIN 1481
14	012371	Kurbel	Crank handle	Manivelle de réglage	Kruk	
15	012814	Kurbel	Crank handle	Manivelle de réglage	Kruk	012814G
16	530090	Spannhülse	Tension pin	Goupille élastique	Spanhuls	8x30 DIN 1481
18	012922	Ritzel	Pinion	Pignon	Rondsel	012922 G
19	530092	Spannhülse	Tension pin	Goupille élastique	Spanhuls	8x35 DIN 1481
20	530044	Spannhülse	Tension pin	Goupille élastique	Spanhuls	5x36 DIN 1481
21	016279	Rad	Wheel	Roue	Wiel	012923G
22	530095	Spannhülse	Tension pin	Goupille élastique	Spanhuls	8x45 DIN 1481
23	530046	Spannhülse	Tension pin	Goupille élastique	Spanhuls	5x45 DIN 1481
24	540505	Axialrillenkugellager	Axial	Roulement axial	Axiaalkogellager	51105
25	016509	Spindel	Spindle	Tige filetée	Spindel	
26	530040	Spannhülse	Tension pin	Goupille élastique	Spanhuls	5x24 DIN 1481
27	012783	Anschlag	Stop	Butée	Aanslag	A = 47,5
28	012797	Spindelmutter	Spindle nut	Ecrou de manivelle	Spindelmoer	
29	610700	Schutztrichter	Protective cone	Protecteur	Beschermhuis	
30	610570	Spannband	Tightening tape	Collier de serrage	Spanband	
31	503126	Linsenschraube	Bolt	Vis	Bout	M5x25 DIN985 vz
32	510602	Vierkantmutter	Square nut	Ecrou carré	Moer, vierkant	M 5 DIN 557 vz
33	600414	Schutzkappe	Cap	Capuchon	Beschermkap	
34	531031	Halbrundkerbnagel	Groove pin	Teton	Nagel, halfrond	3x10 N4 V. DIN 1476
35	520004	Scheibe	Washer	Rondelle	Schijf	3,7/11x0,8 DIN 9021
36	530744	Blindniet	Blind rivet	Rivet	Nagel	4x12



Pos Id-Nr. Beschreibung

Description

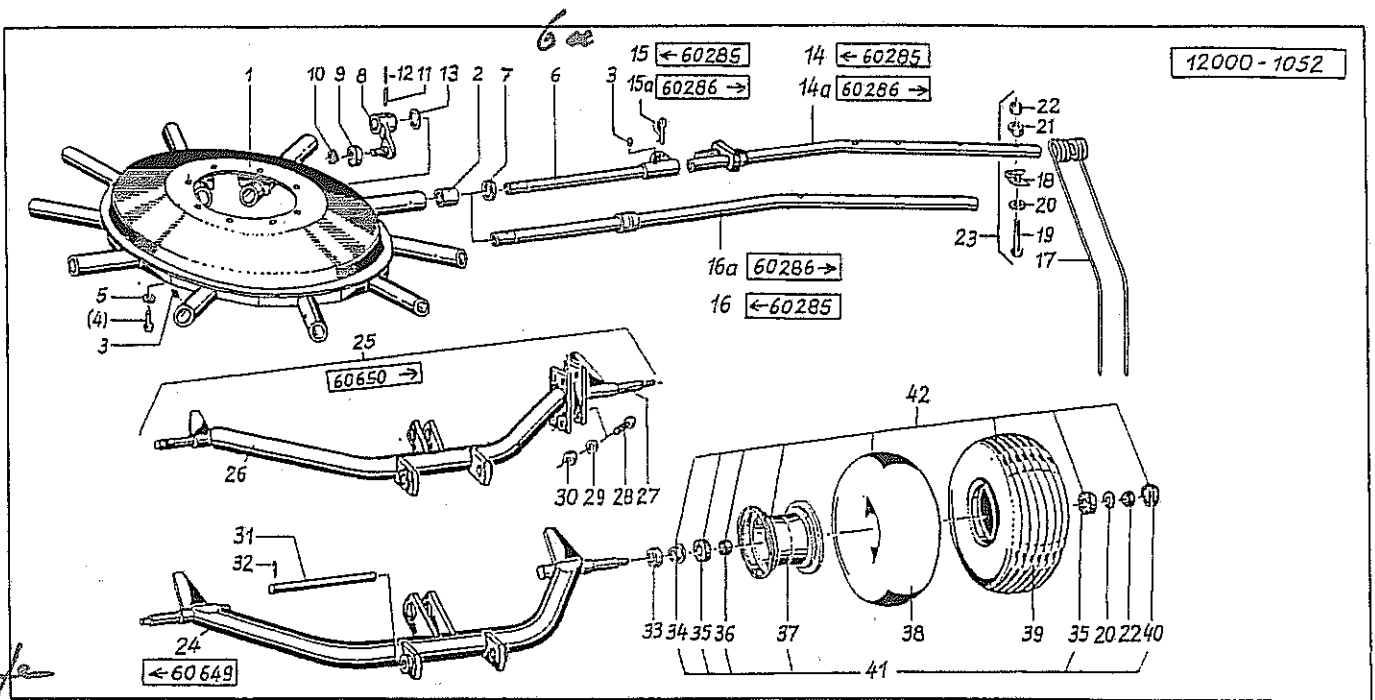
Désignation

Benaming

1047

Getriebe

Pos	Id-Nr.	Beschreibung	Description	Désignation	Benaming	
01	016701	Gehäuse	Housing, enclosure	Carter	Huis	016701G
02	570265	Schmiernippel	Grease nipple	Graisseur	Smeernippel	H1S 8x1
03	019156	Ritzelwelle	Spline shaft	Arbre cannelé pignon	As met tandwiel	
04	531333	Paßfeder	Key	Clavette	Inlegspie	A8x7x40 DIN6885 C45
05	531640	Sicherungsring	Securing ring	Jonc d'arret	Borgring	J 62x2 DIN 472
06	540156	Rillenkugellager	Grooved ball bearing	Roulement	Kogellager	6206 2RS C3
07	012794	Buchse	Bushing	Bague	Bus	
08	520356	Paßscheibe	Adaptor washer	Rondelle de calage	Vulschijf	50/62x0,1
09	520357	Paßscheibe	Adaptor washer	Rondelle de calage	Vulschijf	50/62x0,2
10	520359	Paßscheibe	Adaptor washer	Rondelle de calage	Vulschijf	50/62x0,5
11	012928	Buchse	Bushing	Bague	Bus	
12	530131	Spannhülse	Tension pin	Goupille élastique	Spanhuls	12x50 DIN 1481
13	530081	Spannhülse	Tension pin	Goupille élastique	Spanhuls	7x50 DIN 1481
14	012798	Hohlachse	Arle	Arbre creux	Holle as	
15	531343	Paßfeder	Key	Clavette	Inlegspie	B 18x7x88 DIN 6885
16	012394	Kurvenbahn	Roller track	Excentrique	Curvebaan	
17	540099	Rillenkugellager	Grooved ball bearing	Roulement	Kogellager	6013 2RS
18	019155	Kegelrad	Pinion	Pignon conique	Kegeltandwiel	
19	012799	Buchse	Bushing	Bague	Bus	
20	531657	Sicherungsring	Securing ring	Jonc d'arret	Borgring	J 100x3 DIN472
21	520379	Paßscheibe	Adaptor washer	Rondelle de calage	Vulschijf	65/85x0,1 DIN 988
22	520380	Paßscheibe	Adaptor washer	Rondelle de calage	Vulschijf	65/85x0,3 DIN 988
23	531541	Sicherungsring	Securing ring	Jonc d'arret	Borgring	A 65x2,5 DIN 471
24	500782	Sechskantschraube	Hex. bolt	Vis	Bout, zeskant	M12x25 DIN 933 8.8
25	520600	Sperrkantscheibe	Key-type overr.clutch	Roue libre à roch.	Koppeling m. vrijloop	12x27x1,8 (SK12M)
26	501029	Sechskantschraube	Hex. bolt	Vis	Bout, zeskant	M16x1,5x125 DIN960
27	510538	Sechskantmutter	Hex. nut	Ecrou	Moer, zeskant	M16x1,5 DIN985 6
28	500392	Sechskantschraube	Hex. bolt	Vis	Bout, zeskant	M 16x55 VZ DIN931
29	520109	Scheibe	Washer	Rondelle	Schijf	17/28x3 DIN 1441
30	510521	Sechskantmutter	Hex. nut	Ecrou	Moer, zeskant	M16 DIN 985 8
31	600380	Kappe	Cap	Capuchon	Kap	



Zapfen

6a 016 484

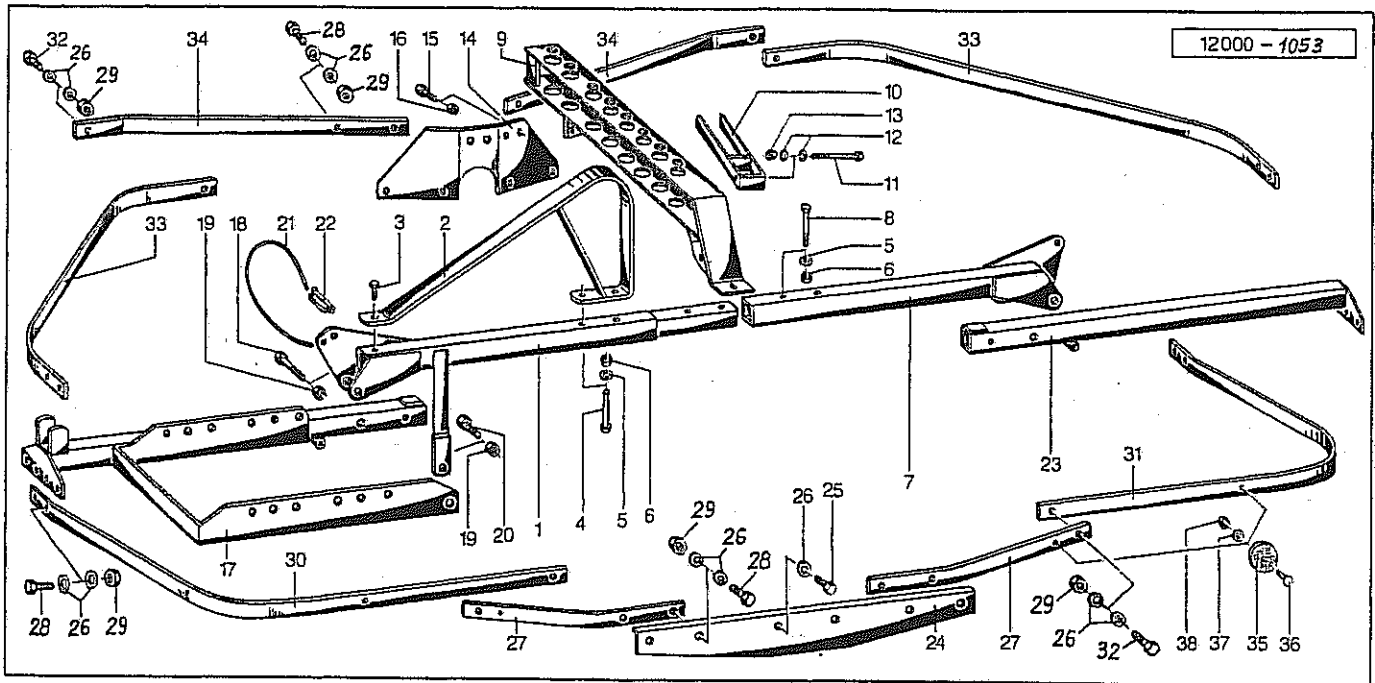
Pin

Cap

Pos Id-Nr. Beschreibung Description Désignation Benaming 691

Kreisell / Fahrgestell

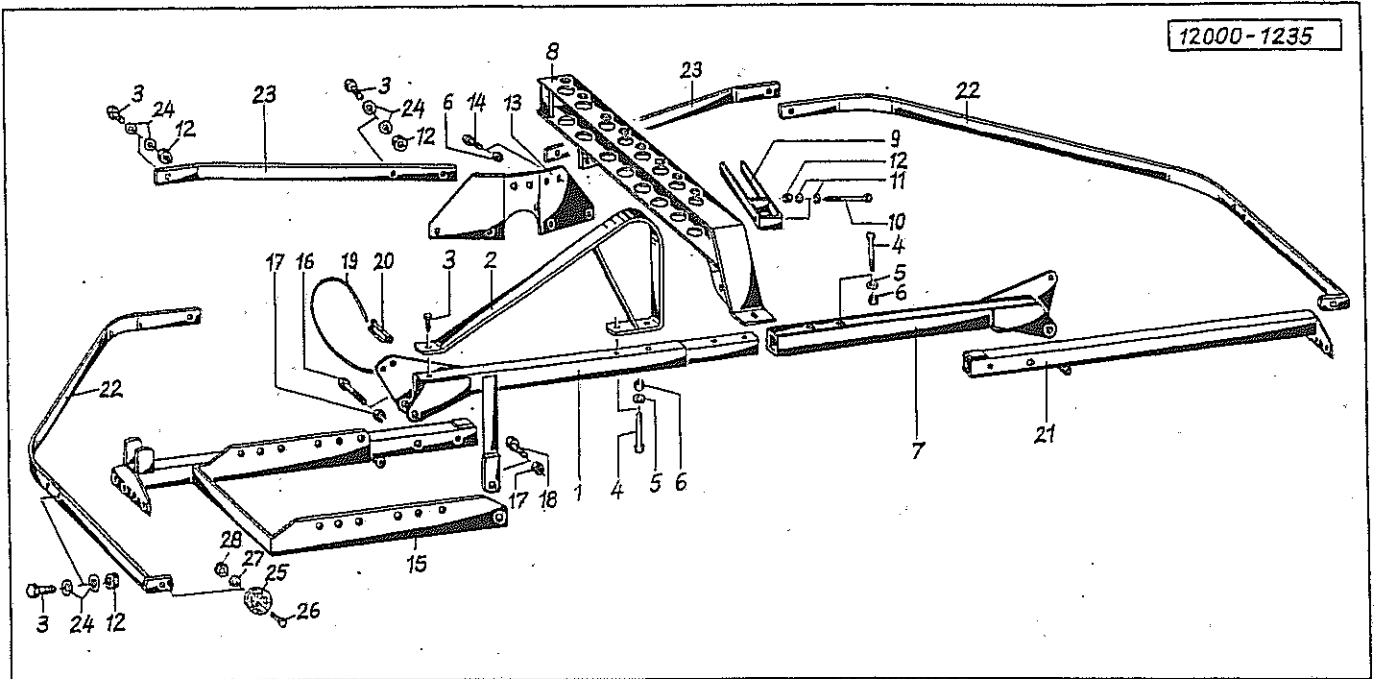
Pos	Id-Nr.	Beschreibung	Description	Désignation	Benaming	
01	012393	Lagerglocke	Bell c/w bushes	Toupie	Rotorhuis	
02	541723	Lagerbuchse	Bushing	Bague	Lagerbus	34H9x39H7x40
03	570265	Schmiernippel	Grease nipple	Graisneur	Smeernippel	M1S 8x1
04	500905	Sechskantschraube	Hex. bolt	Vis	Bout, zeskant	M12x30 DIN933 8.8
05	520600	Sperrkantscheibe	Key-type overr.clutch	Roue libre à roch.	Koppeling m. vrijloop	12x27x1,8 (SK12M)
06	012587	Achse	Axle	Arbre creux	As	
07	012082	Ring	Ring	Joint torique	Ring	
08	012561	Hebel	Lever	Levier	Hendel	
09	541402	Laufrolle	Track	Roulette de guidage	Looprol	529 960 A
10	531500	Sicherungsring	Securing ring	Jonc d'arret	Borgring	A 17x1,5 SD DIN 471
11	530132	Spannhülse	Tension pin	Goupille élastique	Spanhuls	12x55 DIN 1481
12	530082	Spannhülse	Tension pin	Goupille élastique	Spanhuls	7x55 DIN1481
13	520468	Stützscheibe	Support ring	Rondelle d'appui	Steunschiff	40/50x2,5 DIN988
14	012586	Zinkenarm	Tine arm	Arbre porte-dents	Tandarm	
14a	016788	Zinkenarm	Tine arm	Arbre porte-dents	Tandarm	
15	570238	Rohrklappstecker	Draw	Attache rapide	Borgpen	6,5
15a	570249	Klappstecker	Linch pin	Attache rapide	Borgpen	10 DIN11023 vz
16	012395	Zinkenarm	Tine arm	Arbre porte-dents	Tandarm	
16a	016566	Zinkenarm	Tine arm	Arbre porte-dents	Tandarm	
17	600034	Schwaderzinken	Tine	Dent	Harktanden	
18	010168	Klammer	Clamp	Bride	Houder	
19	500419	Sechskantschraube	Hex. bolt	Vis	Bout, zeskant	M12x75 DIN931 10.9 vz
20	520615	Sperrkantscheibe	Key-type overr.clutch	Roue libre à roch.	Koppeling m. vrijloop	12x32,3x2,8 (SK12B)
21	010205	Kloben	Chock	Gond	Blok	010205 G
22	510517	Sechskantmutter	Hex. nut	Ecrou	Moer, zeskant	M12 DIN 985 8 vz
23	010299	Zinkenbefestigung	Bolt ass. for tine	Fixation de dent	Tandbevestiging	
24	012800	Fahrgestell	Carriage frame	Cadre	Onderstel	
25	016798	Fahrgestell	Carriage frame	Cadre	Onderstel	
26	016799	Fahrgestell	Carriage frame	Cadre	Onderstel	
27	016800	Achse	Axle	Arbre creux	As	
28	502653	Flachrundschrabe	Panhead bolt	Vis	Bout	M10x35 DIN 603 8.8
29	520598	Sperrkantscheibe	Key-type overr.clutch	Roue libre à roch.	Koppeling m. vrijloop	SK 10B
30	510512	Sechskantmutter	Hex. nut	Ecrou	Moer, zeskant	M10 DIN985 8 vz
31	012801	Bolzen	Pin	Axe	Pen	
32	530062	Spannhülse	Tension pin	Goupille élastique	Spanhuls	6x40 DIN 1481
33	600524	Kappe	Cap	Capuchon	Kap	
34	551176	Dichtung	Seal	Joint	Afdichting	942070005
35	540150	Rillenkugellager	Grooved ball bearing	Roulement	Kogellager	6205 2Z
36	600517	Distanzrohr	Spacer	Entretoise	Afstandsbus	
37	591027	Felge	Rim	Jante	Velg	5,5Ax8
38	591218	Schlauch	Hose	Flexible	Binnenband	16/6,50-8
39	591120	Profildecke	Tyre	Pneu	Band	16/6,50x8/4 T-510
40	600518	Kappe	Cap	Capuchon	Kap	
41	591026	Felge	Rim	Jante	Velg	5,5Ax8
42	591353	Rad	Wheel	Roué	Wiel	16x6,5/8



Pos Id-Nr. Beschreibung Description Désignation Benaming 692

Schutz

Pos	Id-Nr.	Beschreibung	Description	Désignation	Benaming	
01	012887	Tragrohr	Frame tube	Trompette	Draagraam	
02	012891	Bügel	Stay	Etrier	Beugel	
03	500771	Sechskantschraube	Hex. bolt	Vis	Bout, zeskant	M 10x25 DIN 933
04	500415	Sechskantschraube	Hex. bolt	Vis	Bout, zeskant	M12x80 DIN 931 10.9
05	520094	Scheibe	Washer	Rondelle	Schijf	14/35 x 4 vz
06	510517	Sechskantmutter	Hex. nut	Ecrou	Moer, zeskant	M12 DIN 985 8 vz
07	012890	Tragrohr	Frame tube	Trompette	Draagraam	
08	500386	Sechskantschraube	Hex. bolt	Vis	Bout, zeskant	M12x75 DIN931 8.8 vz
09	016572	Träger	Bearer	Poutre	Drager	
10	012905	Bügel	Stay	Etrier	Beugel	
11	500465	Sechskantschraube	Hex. bolt	Vis	Bout, zeskant	M10x110 DIN931 8.8
12	560703	Tellerfeder	Spring washer	Rondelle belleville	Schotelveer	20/10,2x1,1
13	510225	Sechskantmutter	Hex. nut	Ecrou	Moer, zeskant	M 10 DIN 934 8
14	012893	Halter	Bracket	Support	Houder	
15	500784	Sechskantschraube	Hex. bolt	Vis	Bout, zeskant	M12x30 DIN933 8.8
16	510228	Sechskantmutter	Hex. nut	Ecrou	Moer, zeskant	M 12 DIN 934
17	012889	Schwenkarm	Pivot arm	Bras pivotable	Zwenkarm	
18	500390	Sechskantschraube	Hex. bolt	Vis	Bout, zeskant	M16x75 DIN 931 vz
19	510452	Sechskantmutter	Hex. nut	Ecrou	Moer, zeskant	M 16 DIN 980 8
20	500837	Sechskantschraube	Hex. bolt	Vis	Bout, zeskant	M 16x40 VZ DIN933
21	015050	Seil	Rope	Corde	Koord	L = 500
22	570233	Stecker	Plug connector	Broche	Stekker	10v
23	012888	Schwenkarm	Pivot arm	Bras pivotable	Zwenkarm	
24	012802	Tragblech	Support metal	Plaque support	Bevestigingsplaat	
25	500762	Sechskantschraube	Hex. bolt	Vis	Bout, zeskant	M10x30 DIN933 8.8
26	520598	Sperrkantscheibe	Key-type overr.clutch	Roue libre à roch.	Koppeling m. vrijloop	SK 10B
27	012896	Schutzbügel	Safety frame	Protection	Beschermbeugel	
28	500772	Sechskantschraube	Hex. bolt	Vis	Bout, zeskant	M10x30 DIN 933 8.8 vz
29	510512	Sechskantmutter	Hex. nut	Ecrou	Moer, zeskant	M10 DIN985 8 vz
30	012895	Schutzbügel	Safety frame	Protection	Beschermbeugel	
31	012894	Schutzbügel	Safety frame	Protection	Beschermbeugel	
32	500776	Sechskantschraube	Hex. bolt	Vis	Bout, zeskant	M10x35 DIN933 8.8 vz
33	012897	Schutzbügel	Safety frame	Protection	Beschermbeugel	
34	012898	Schutzbügel	Safety frame	Protection	Beschermbeugel	
35	570452	Rückstrahler	Reflector	Catadioptré	Reflector	R 86
36	502237	Senkschraube	Countersunk bolt	Vis fraisée	Bout, verzonken	M5x30 DIN 963 5.6
37	520014	Scheibe	Washer	Rondelle	Schijf	5,5/10x1 DIN126
38	510504	Sechskantmutter	Hex. nut	Ecrou	Moer, zeskant	M 5 vz DIN 985



Pos Id-Nr. Beschreibung

Description

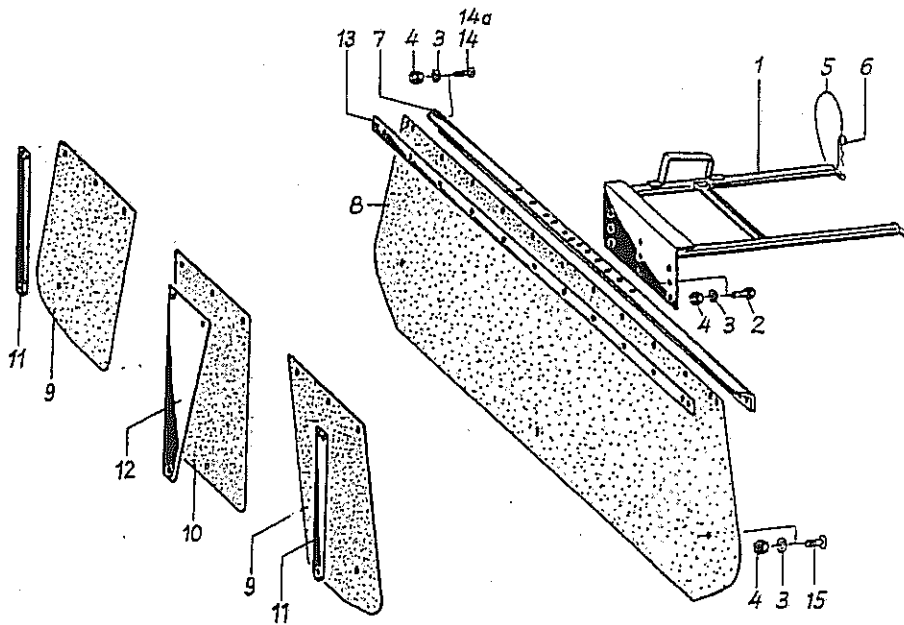
Désignation

Benaming

1077

Schutz

01	012887	Tragrohr	Frame tube	Trompette	Draagraam	
02	012891	Bügel	Stay	Etrier	Beugel	
03	500771	Sechskantschraube	Hex. bolt	Vis	Bout, zeskant	M 10x25 DIN 933
04	500415	Sechskantschraube	Hex. bolt	Vis	Bout, zeskant	M12x80 DIN 931 10.9
05	520094	Scheibe	Washer	Rondelle	Schijf	14/35 x 4 vz
06	510517	Sechskantmutter	Hex. nut	Ecrou	Moer, zeskant	M12 DIN 985 8 vz
07	012890	Tragrohr	Frame tube	Trompette	Draagraam	
08	016572	Träger	Bearer	Poutre	Drager	
09	012905	Bügel	Stay	Etrier	Beugel	
10	500451	Sechskantschraube	Hex. bolt	Vis	Bout, zeskant	M10x110 DIN931 8.8
11	560727	Tellerfeder	Spring washer	Rondelle belleville	Schotelveer	20/10,2x1,1 vz
12	510512	Sechskantmutter	Hex. nut	Ecrou	Moer, zeskant	M10 DIN985 8 vz
13	012893	Halter	Bracket	Support	Houder	
14	500788	Sechskantschraube	Hex. bolt	Vis	Bout, zeskant	M 12x35 DIN 933 8.8
15	012889	Schwenkarm	Pivot arm	Bras pivotable	Zwenkarm	
16	500384	Sechskantschraube	Hex. bolt	Vis	Bout, zeskant	M16x80 DIN931 vz
17	510521	Sechskantmutter	Hex. nut	Ecrou	Moer, zeskant	M16 DIN 985 8
18	500837	Sechskantschraube	Hex. bolt	Vis	Bout, zeskant	M 16x40 VZ DIN933
19	015050	Seil	Rope	Corde	Koord	L = 500
20	570233	Stecker	Plug connector	Broche	Stekker	10v
21	012888	Schwenkarm	Pivot arm	Bras pivotable	Zwenkarm	
22	019140	Schutzbügel	Safety frame	Protection	Beschermbuegel	
23	019139	Schutzbügel	Safety frame	Protection	Beschermbuegel	
24	520598	Sperkantscheibe	Key-type overr.clutch	Roue libre à roch.	Koppeling m. vrijloop	SK 10B
25	570452	Rückstrahler	Reflector	Catadioptré	Reflector	R 86
26	502237	Senkschraube	Countersunk bolt	Vis fraisée	Bout, verzonken	M5x30 DIN 963 5.6
27	520014	Scheibe	Washer	Rondelle	Schijf	5,5/10x1 DIN126
28	510504	Sechskantmutter	Hex. nut	Ecrou	Moer, zeskant	M 5 vz DIN 985



Pos Id-Nr. Beschreibung

Description

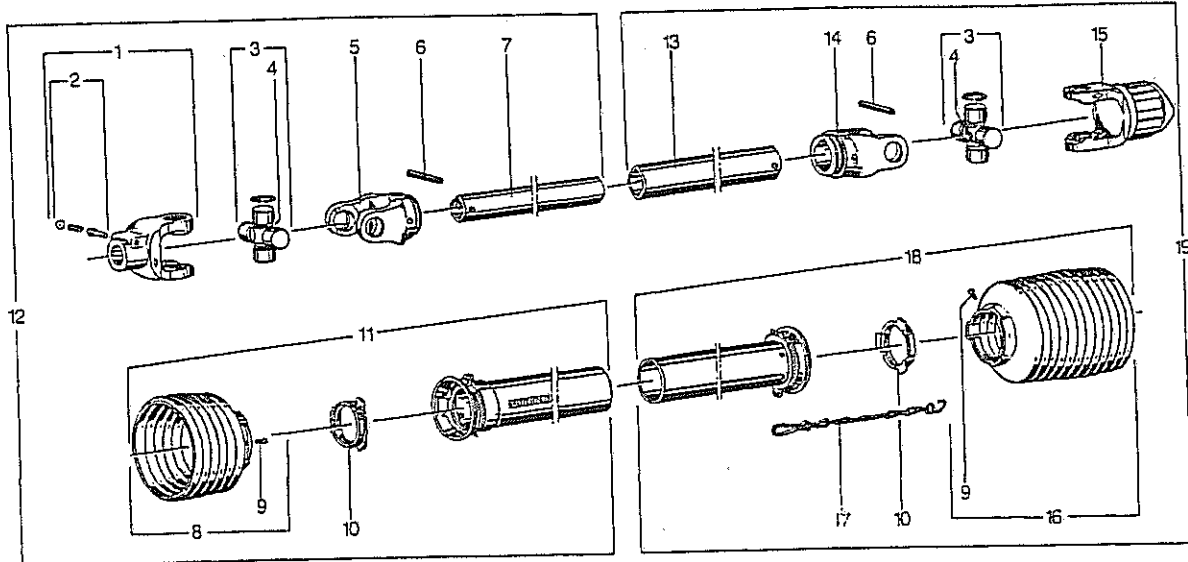
Désignation

Benaming

693

Schwadtuch

01	012807 Träger	Bearer	Poutre	Drager	
02	500749 Sechskantschraube	Hex. bolt	Vis	Bout, zeskant	M8x30 DIN933 8.8
03	520532 Federring	Spring lock washer	Rondelle-frein	Veerring	8 DIN 128
04	510013 Sechskantmutter	Hex. nut	Ecrou	Moer, zeskant	M8 DIN 555
05	015050 Seil	Rope	Corde	Koord	L = 500
06	570226 Federstecker	Spring clip	Goupille beta	Borgclip	4 DIN 11024 vz
07	012358 Halter	Bracket	Support	Houder	
08	600195 Schwadtuch	Windrower skirt	Bache à andain	Zwadborddoek	
09	600234 Einlage	Stiffening plate	Enfouisseur	Plaat	
10	600235 Einlage	Stiffening plate	Enfouisseur	Plaat	
11	012845 Stütze	Support	Support	Steun	
12	012844 Stütze	Support	Support	Steun	
13	012359 Schiene	Rail	Rail	Geleider	
14	502641 Flachrundschaube	Panhead bolt	Vis	Bout	M8x25 DIN 603 8.8
14a	502625 Flachrundschaube	Panhead bolt	Vis	Bout	M8x20 DIN 603 8.8
15	502625 Flachrundschaube	Panhead bolt	Vis	Bout	M8x20 DIN 603 8.8

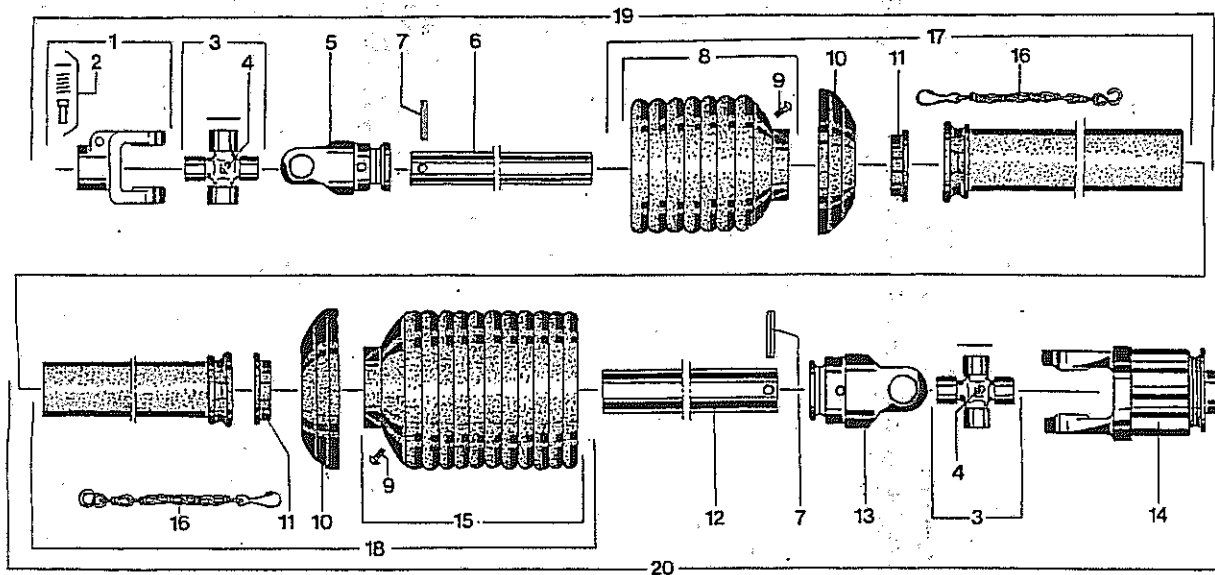


Pos Id-Nr. Beschreibung Description Désignation Benaming

1078

Gelenkwelle 611018 (365724)

01	610003	Aufsteckgabel	Push-fit fork	Machoire	Opsteekgaffel	041049
02	610043	Schiebestift	Slide pin	Cliquet de verrouill.	Schuijfen	339107
03	610052	Kreuzgarnitur	Univ. joint assembly	Croisillon	Kruisstuk	044439
04	610047	Keegelschmiernippel	Grease nipple	Graisneur	Vetnippel	084099
05	610018	Rillengabel	Grooved yoke	Machoire	Gaffel	041065
06	530116	Spannhülse	Tension pin	Goupille élastique	Spanhuls	10x65 DIN 1481
07	610216	Profilrohr	Profile tube	Tube profilé	Profielbuis	319981
08	610927	Schutztrichter	Protective cone	Protecteur	Beschermhuis	365347
09	610046	Schraube	Bolt	Vis	Bout	365305
10	610681	Gleitring	Sliding ring	Collier	Glijring	087279
11	610894	Schutzhälfte	Guard section	Tube de protection	Beschermhelft	164322
12	610412	Gelenkwellenhälfte	Pto-shaft section	Demi-transmission	Aftakashelft	187002
13	610238	Profilrohr	Profile tube	Tube profilé	Profielbuis	050086
14	610025	Rillengabel	Grooved yoke	Machoire	Gaffel	041068
15	610113	Sternratsche	Ratchet clutch	Limiteur de couple	Slipkoppeling	359660
16	610930	Schutztrichter	Protective cone	Protecteur	Beschermhuis	365349
17	610566	Haltekette	Stop chain	Chainette	Ketting	044321
18	610909	Schutzhälfte	Guard section	Tube de protection	Beschermhelft	185518
19	610357	Gelenkwellenhälfte	Pto-shaft section	Demi-transmission	Aftakashelft	356726



Pos Id-Nr. Beschreibung

Description

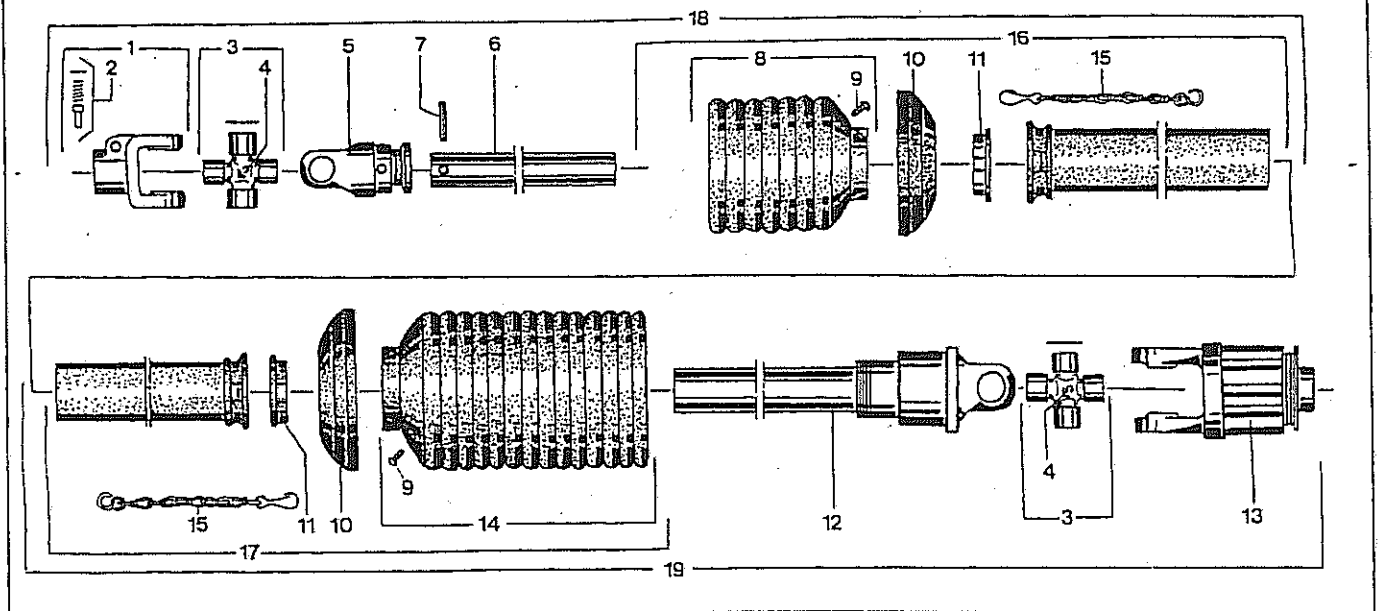
Désignation

Benaming

906

Gelenkwelle 612056 (115906)

01	610003	Aufsteckgabel	Push-fit fork	Machoire	Opsteekgaffel	041049
02	610043	Schiebestift	Slide pin	Cliquet de verrouill.	Schulfpfen	339107
03	610052	Kreuzgarnitur	Univ. joint assembly	Croisillon	Kruisstuk	044439
04	610047	Kegelschmiernippel	Grease nipple	Graisseur	Vetnippel	084099
05	610018	Rillengabel	Grooved yoke	Machoire	Gaffel	041065
06	610217	Profilrohr	Profile tube	Tube profilé	Profielbuis	048203
07	530116	Spannhülse	Tension pin	Goupille élastique	Spanhuls	10x65 DIN 1481
08	610927	Schutztrichter	Protective cone	Protecteur	Beschermhuis	365347
09	610046	Schraube	Bolt	Vis	Bout	365305
10	610692	Stützring	Support collar	Bague d'appui	Steunring	359471
11	610681	Gleitring	Sliding ring	Collier	Glijring	087279
12	610233	Profilrohr	Profile tube	Tube profilé	Profielbuis	081873
13	610025	Rillengabel	Grooved yoke	Machoire	Gaffel	041068
14	612155	Sternratsche	Ratchet clutch	Limiteur de couple	Slipkoppeling	118563
15	610946	Schutztrichter	Protective cone	Protecteur	Beschermhuis	365351
16	610566	Haltekette	Stop chain	Chainette	Ketting	044321
17	610964	Schutzhälfte	Guard section	Tube de protection	Beschermhelft	197043
18	610981	Schutzhälfte	Guard section	Tube de protection	Beschermhelft	188408
19	610482	Gelenkwellenhälfte	Pto-shaft section	Demi-transmission	Aftakashelft	362298
20	610483	Gelenkwellenhälfte	Pto-shaft section	Demi-transmission	Aftakashelft	104516



Pos Id-Nr. Beschreibung

Description

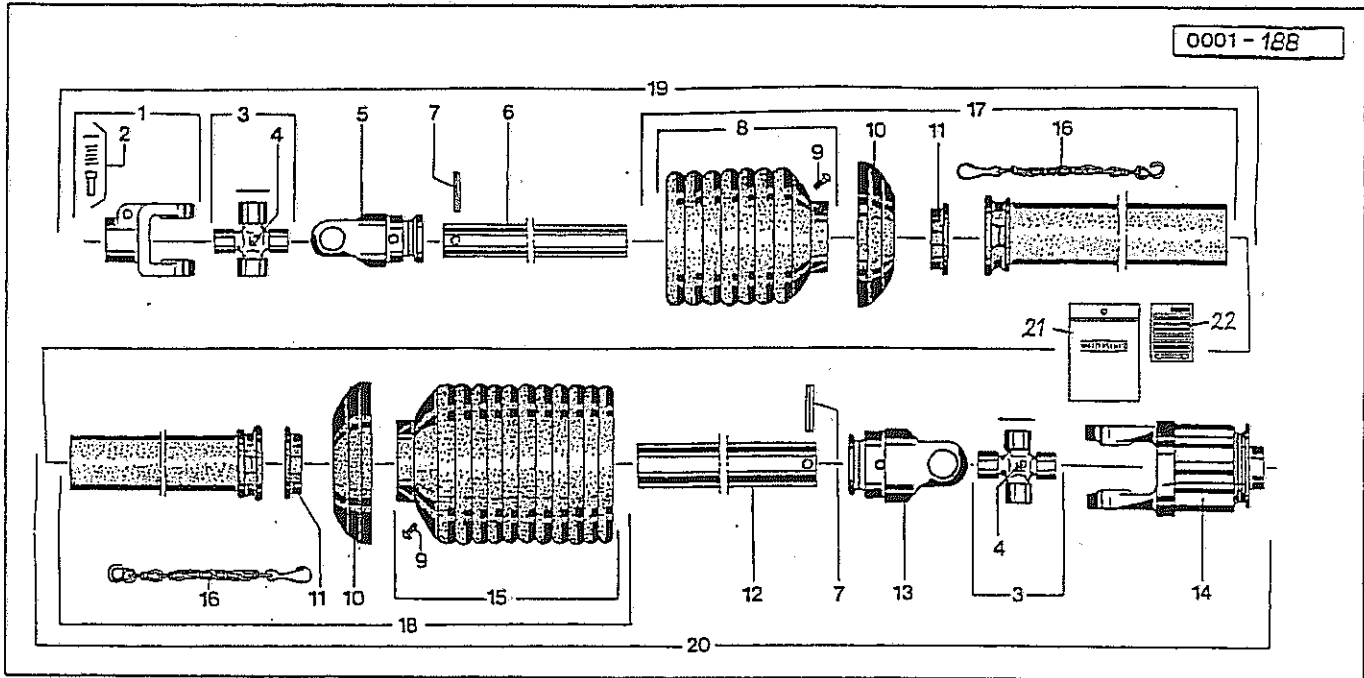
Désignation

Benaming

619

Gelenkwelle 611102 (104856)

01	610003	Aufsteckgabel	Push-fit fork	Machoire	Opsteekgaffel	041049
02	610043	Schiebestift	Slide pin	Cliquet de verrouill.	Schuijpen	339107
03	610052	Kreuzgarnitur	Univ. joint assembly	Croisillon	Kruisstuk	044439
04	610047	Kegelschmiernippel	Grease nipple	Graisneur	Vetnippel	084099
05	610018	Rillengabel	Grooved yoke	Machoire	Gaffel	041065
06	610212	Profilrohr	Profile tube	Tube profilé	Profielbuis	094791
07	530116	Spannhülse	Tension pin	Goupille élastique	Spanhuls	10x65 DIN 1481
08	610927	Schutztrichter	Protective cone	Protecteur	Beschermhuis	365347
09	610046	Schraube	Bolt	Vis	Bout	365305
10	610692	Stützring	Support collar	Bague d'appui	Steuring	359471
11	610681	Gleitring	Sliding ring	Collier	Glijring	087279
12	612142	Freilauf	Free running gear	Roue libre	Vrijloop	105994
13	612141	Sternratsche	Ratchet clutch	Limiteur de couple	Slipkoppeling	193742
14	612044	Schutztrichter	Protective cone	Protecteur	Beschermhuis	173552
15	610566	Haltekette	Stop chain	Chainette	Ketting	044321
16	610964	Schutzhälfte	Guard section	Tube de protection	Beschermhelft	197043
17	612077	Schutzhälfte	Guard section	Tube de protection	Beschermhelft	106547
18	612075	Gelenkwellenhälfte	Pto-shaft section	Demi-transmission	Aftakashelft	106008
19	612076	Gelenkwellenhälfte	Pto-shaft section	Demi-transmission	Aftakashelft	106010



Pos Id.-Nr. Beschreibung

Description

Désignation

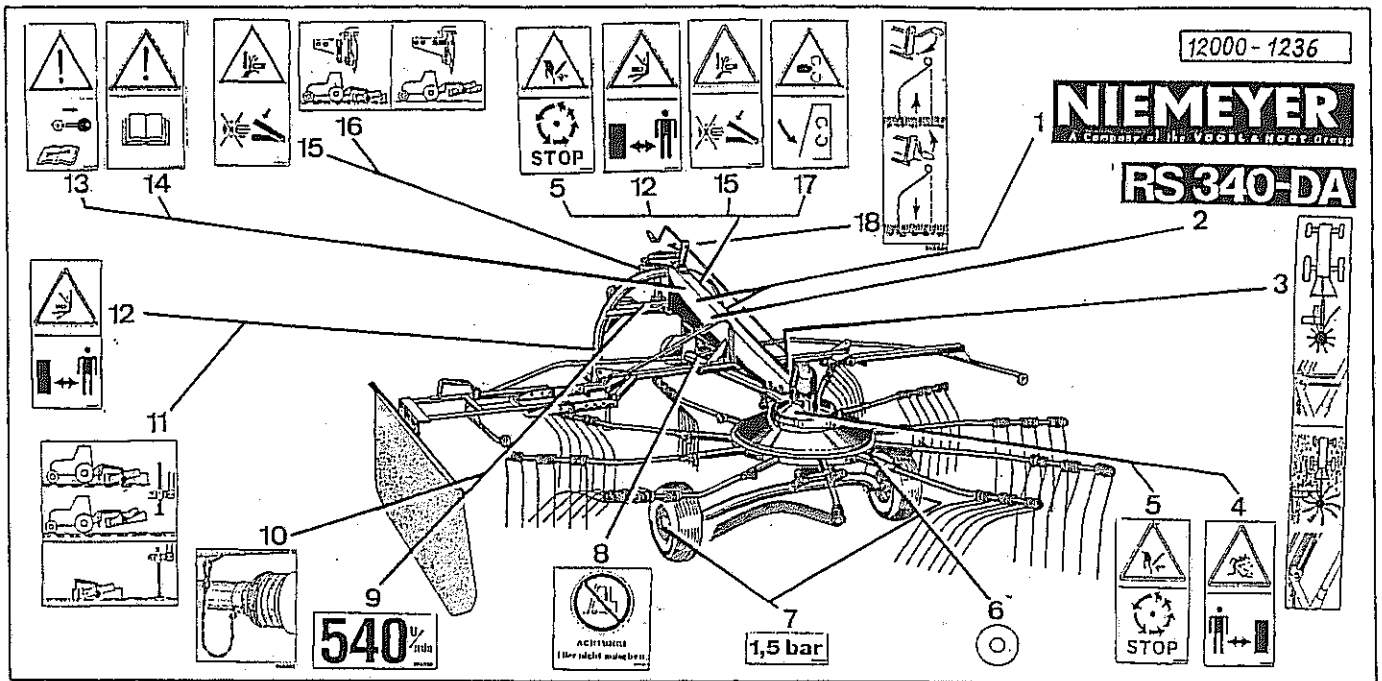
Benaming

999

Gelenkwelle 612096

(120985)

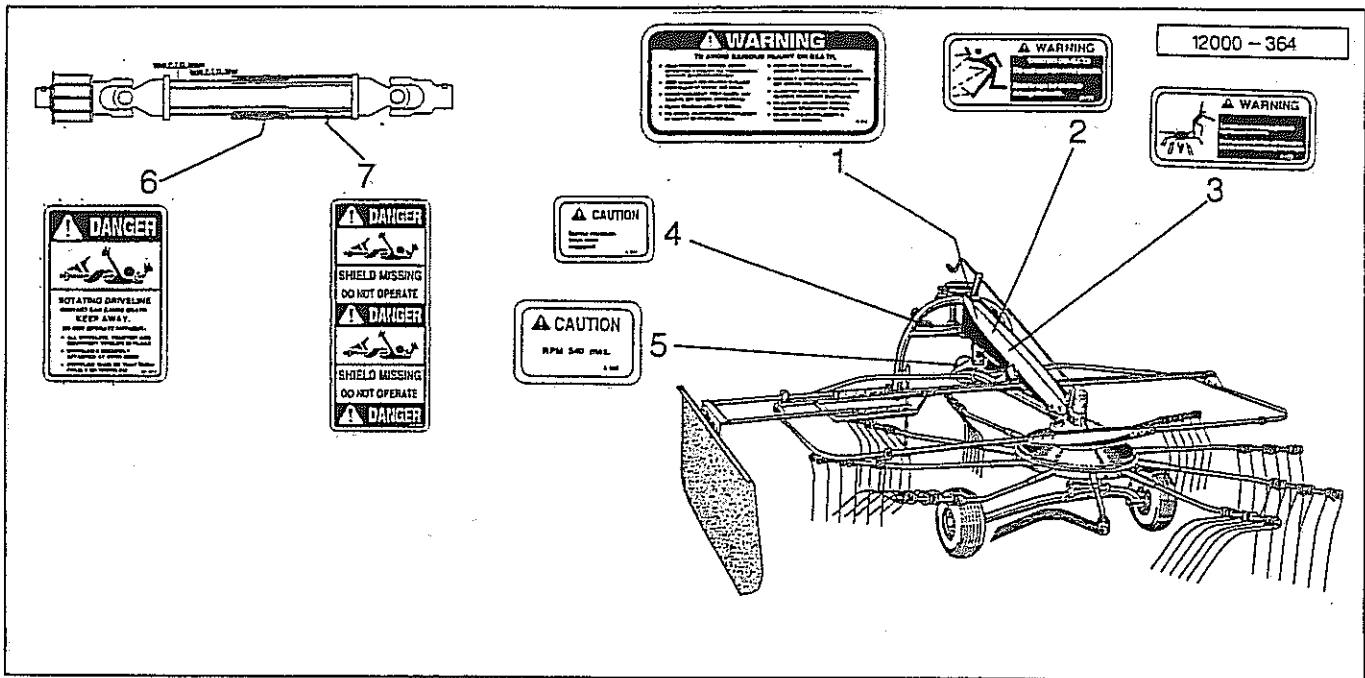
01	610003	Aufsteckgabel	Push-fit fork	Machoire	Opsteekgaffel	041049
02	610043	Schiebestift	Slide pin	Cliquet de verrouill.	Schuifpen	339107
03	610052	Kreuzgarnitur	Univ. joint assembly	Croisillon	Kruisstuk	044439
04	610047	Kegelschmiernippel	Grease nipple	Graisseur	Vetnippel	084099
05	610018	Rillengabel	Grooved yoke	Machoire	Gaffel	041065
06	610341	Profilrohr	Profile tube	Tube profilé	Profielbuis	058738
07	530116	Spannhülse	Tension pin	Goupille élastique	Spanhuls	10x65 DIN 1481
08	610927	Schutztrichter	Protective cone	Protecteur	Beschermhuis	365347
09	610046	Schraube	Bolt	Vis	Bout	365305
10	610692	Stützring	Support collar	Bague d'appui	Steunring	359471
11	610681	Gleitring	Sliding ring	Collier	Glijring	087279
12	610348	Profilrohr	Profile tube	Tube profilé	Profielbuis	324779
13	610025	Rillengabel	Grooved yoke	Machoire	Gaffel	041068
14	610102	Sternratsche	Ratchet clutch	Limiteur de couple	Slipkoppeling	55.210.03
15	610946	Schutztrichter	Protective cone	Protecteur	Beschermhuis	365351
16	610566	Haltekette	Stop chain	Chainette	Ketting	044321
17	610964	Schutzhälfte	Guard section	Tube de protection	Beschermhelft	197043
18	610981	Schutzhälfte	Guard section	Tube de protection	Beschermhelft	188408
19	612176	Gelenkwellenhälfte	Pto-shaft section	Demi-transmission	Aftakashelft	(612096)
20	612177	Gelenkwellenhälfte	Pto-shaft section	Demi-transmission	Aftakashelft	(612096)
21	612133	Betriebsanleitung	Operating Instruc.	Notice d'utilisation	Instructieboek	705066
22	612132	Abziehbild	Decal	Décalque	Sticker	104689



Pos Id-Nr. Beschreibung Description Désignation Benaming 1079

Abziehbilder

Pos	Id-Nr.	Beschreibung	Description	Désignation	Benaming
01	646850	Abziehbild	Decal	Décalque	Sticker
02	646272	Abziehbild	Decal	Décalque	Sticker
03	646861	Abziehbild	Decal	Décalque	Sticker
04	646405	Abziehbild	Decal	Décalque	Sticker
05	646411	Abziehbild	Decal	Décalque	Sticker
06	646231	Abziehbild	Decal	Décalque	Sticker
07	646498	Abziehbild	Decal	Décalque	Sticker
08	646259	Abziehbild	Decal	Décalque	Sticker
09	646358	Abziehbild	Decal	Décalque	Sticker
10	646882	Abziehbild	Decal	Décalque	Sticker
11	646884	Abziehbild	Decal	Décalque	Sticker
12	646409	Abziehbild	Decal	Décalque	Sticker
13	646413	Abziehbild	Decal	Décalque	Sticker
14	646407	Abziehbild	Decal	Décalque	Sticker
15	646415	Abziehbild	Decal	Décalque	Sticker
16	646859	Abziehbild	Decal	Décalque	Sticker
17	646838	Abziehbild	Decal	Décalque	Sticker
18	646860	Abziehbild	Decal	Décalque	Sticker



Pos Id-Nr. Beschreibung

Description

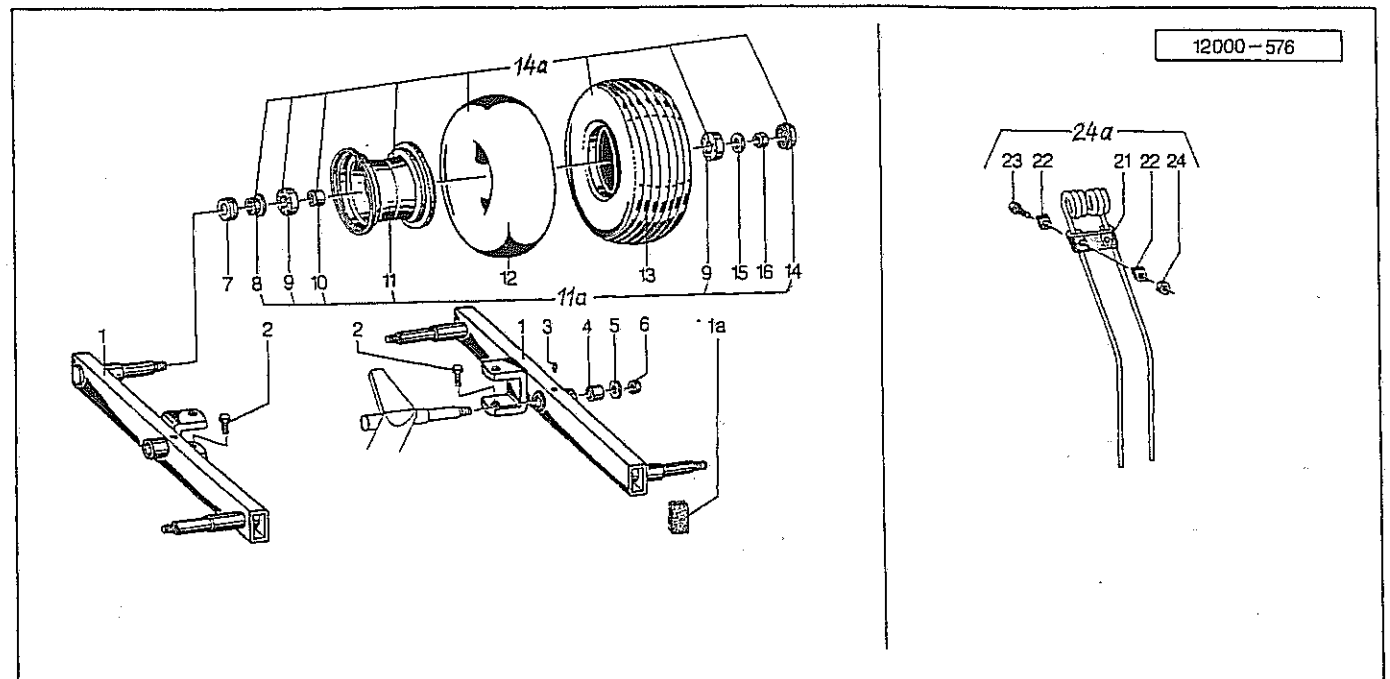
Désignation

Benaming

685

Abziehbilder USA

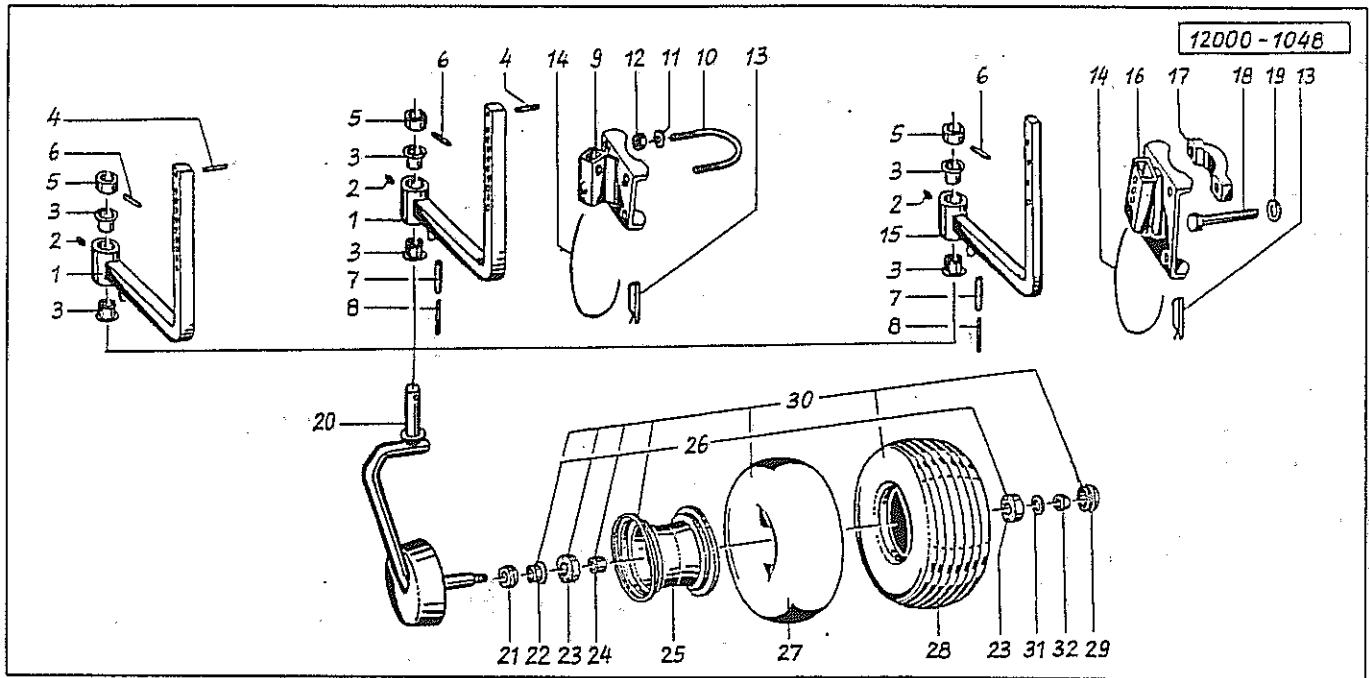
01	646013	Abziehbild	Decal	Décalque	Sticker
02	646002	Abziehbild	Decal	Décalque	Sticker
03	646001	Abziehbild	Decal	Décalque	Sticker
04	646007	Abziehbild	Decal	Décalque	Sticker
05	646004	Abziehbild	Decal	Décalque	Sticker
06	646010	Abziehbild	Decal	Décalque	Sticker
07	646240	Abziehbild	Decal	Décalque	Sticker



Pos Id-Nr. Beschreibung Description Désignation Benaming 433

Quadro-Fahrwerk / Zinkenverlustsicherung

01	012864	Achse	Axle	Arbre creux.	As	
01a	600523	Stopfen	Plug	Bouchon	Dop	
02	500815	Sechskantschraube	Hex. bolt	Vis	Bout, zeskant	M16x20 DIN933 8.8
03	570265	Schmiernippel	Grease nipple	Graisser	Smeernippel	H1S 8x1
04	541785	Lagerbuchse	Bushing	Bague	Lagerbus	25/25 DU
05	520094	Scheibe	Washer	Rondelle	Schijf	14/35 x 4 vz
06	510451	Sechskantmutter	Hex. nut	Ecrou	Moer, zeskant	M 12 DIN 980 8
07	600524	Kappe	Cap	Capuchon	Kap	
08	551176	Dichtung	Seal	Joint	Afdichting	942070005
09	540150	Rillenkugellager	Grooved ball bearing	Roulement	Kogellager	6205 2Z
10	600517	Distanzrohr	Spacer	Entretoise	Afstandsbus	
11	591024	Felge	Rim	Jante	Velg	4,50x6 2
11a	591023	Felge	Rim	Jante	Velg	4,50x6
12	591221	Schlauch	Hose	Flexible	Binnenband	15x6,00/6
13	591125	Profildecke	Tyre	Pneu	Band	15x6,00/6
14	600518	Kappe	Cap	Capuchon	Kap	
14a	591350	Gummirad	Rubber wheel	Roue caoutchouc	Rubberen wiel	365x140 15x6,00/6
15	520094	Scheibe	Washer	Rondelle	Schijf	14/35 x 4 vz
16	510517	Sechskantmutter	Hex. nut	Ecrou	Moer, zeskant	M12 DIN 985 8 vz
21	600527	Zinkensicherung	Tine safety brakel	Plaque de sécurité	Tandbeveiliging	
22	010385	Klemmplättchen	Clamp washer	Plaquette	Klemplaatje	
23	500431	Sechskantschraube	Hex. bolt	Vis	Bout, zeskant	M6x30 DIN 931 8.8
24	510505	Sechskantmutter	Hex. nut	Ecrou	Moer, zeskant	M6 DIN 985 8 vz
24a	012903	Zinkensicherung	Tine safety brakel	Plaque de sécurité	Tandbeveiliging	



Pos Id-Nr. Beschreibung

Description

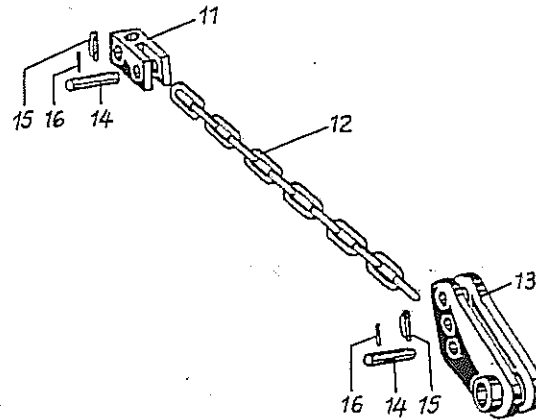
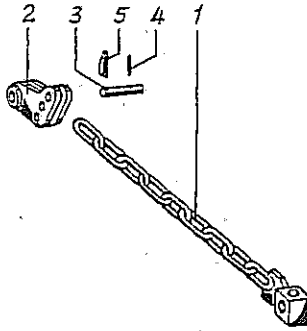
Désignation

Benaming

686

Tastrad

Pos	Id-Nr.	Beschreibung	Description	Désignation	Benaming	
01	012831	Radhalter	Wheel bracket	Support de roue	Wielhouder	
02	570265	Schmiernippel	Grease nipple	Graisser	Smeernippel	M18 8x1
03	541741	Bundbuchse	Flanged Bush	Bague	Lagerbus	30/34/42x26 DU BB-87
04	530063	Spannhülse	Tension pin	Goupille élastique	Spanhuls	6x40 DIN1481 vz
05	012835	Bund	Abutment shoulder	Bouchon	Bundel	
06	530095	Spannhülse	Tension pin	Goupille élastique	Spanhuls	8x45 DIN 1481
07	530117	Spannhülse	Tension pin	Goupille élastique	Spanhuls	10x70 DIN1481
08	530070	Spannhülse	Tension pin	Goupille élastique	Spanhuls	6x75 DIN 1481
09	016239	Halter	Bracket	Support	Houder	
10	016240	Bügel	Stay	Etrier	Beugel	
11	520075	Scheibe	Washer	Rondelle	Schijf	13/25 x 3 DIN 1441
12	510517	Sechskantmutter	Hex. nut	Ecrou	Moer, zeskant	M12 DIN 985 8 vz
13	570233	Stecker	Plug connector	Broche	Stekker	10v
14	015050	Seil	Rope	Corde	Koord	L = 500
15	016967	Radhalter	Wheel bracket	Support de roue	Wielhouder	
16	016991	Traverse	Clamp	Traverse	Dwarsbalk	
17	016968	Schelle	Clamp	Support	Klemstuk	
18	500394	Sechskantschraube	Hex. bolt	Vis	Bout, zeskant	M12x95 DIN931 8.8
19	520083	Scheibe	Washer	Rondelle	Schijf	13/24x2,5 DIN 125
20	012832	Radachse	Wheel axle	Axe de roue	Wielas	
21	600524	Kappe	Cap	Capuchon	Kap	
22	551176	Dichtung	Seal	Joint	Afdichting	942070005
23	540150	Rillenkugellager	Grooved ball bearing	Roulement	Kogellager	6205 2Z
24	600517	Distanzrohr	Spacer	Entretoise	Afstandsbus	
25	591024	Felge	Rim	Jante	Velg	4,50x6 2
26	591023	Felge	Rim	Jante	Velg	4,50x6
27	591221	Schlauch	Hose	Flexible	Binnenband	15x6,00/6
28	591125	Profildecke	Tyre	Pneu	Band	15x6,00/6
29	600518	Kappe	Cap	Capuchon	Kap	
30	591350	Gummirad	Rubber wheel	Roue caoutchouc	Rubberen wiel	365x140 15x6,00/6
31	520094	Scheibe	Washer	Rondelle	Schijf	14/35 x 4 vz
32	510517	Sechskantmutter	Hex. nut	Ecrou	Moer, zeskant	M12 DIN 985 8 vz



Pos Id-Nr. Beschreibung

Description

Désignation

Benaming

687

Kettenoberlenker

Pos	Id-Nr.	Beschreibung	Description	Désignation	Benaming	
01	012555	Kettenhalter	Chain holder	Support de chaîne	Kettinghouder	
02	012554	Lasche	Tongue	Eclisse	Strip	
03	012556	Bolzen	Pin	Axe	Pen	
04	530045	Spannhülse	Tension pin	Goupille élastique	Spanhuls	5x40 DIN 1481
05	570245	Klappstecker	Linch pin	Attache rapide	Borgpen	5 DIN 11023
11	016780	Kloben	Chock	Gond	Blok	
12	570112	Kette	Chain	Chainette	Ketting	12 Gld.
13	012554	Lasche	Tongue	Eclisse	Strip	
14	016781	Bolzen	Pin	Axe	Pen	
15	570245	Klappstecker	Linch pin	Attache rapide	Borgpen	5 DIN 11023
16	530045	Spannhülse	Tension pin	Goupille élastique	Spanhuls	5x40 DIN 1481

Id. S/P Pos. Nr.	Id. S/P Pos. Nr.	Id. S/P Pos. Nr.	Id. S/P Pos. Nr.	Id. S/P Pos. Nr.
010125 06 09	012833 03 01	016509 07 25	510451 04 17	530060 04 05
010125 07 09	012834 03 06	016566 09 16a	510451 05 24	530060 04 22
010168 09 18	012835 20 05	016572 10 09	510451 19 06	530060 05 29
010205 09 21	012844 12 12	016572 11 08	510452 10 19	530062 03 05
010299 09 23	012845 12 11	016701 08 01	510504 10 38	530062 09 32
010385 19 22	012864 19 01	016780 21 11	510504 11 28	530063 03 07
010494 03 22	012887 10 01	016781 21 14	510505 19 24	530063 20 04
010494 04 23	012887 11 01	016788 09 14a	510512 09 30	530064 04 10
010494 05 30	012888 10 23	016798 09 25	510512 10 29	530064 05 17
010961 03 03	012888 11 21	016799 09 26	510512 11 12	530064 06 13
010962 03 10	012889 10 17	016800 09 27	510517 09 22	530064 07 13
010962 04 11	012889 11 15	016967 20 15	510517 10 06	530070 20 08
010963 03 14	012890 10 07	016968 20 17	510517 11 06	530081 08 13
010963 04 15	012890 11 07	016991 20 16	510517 19 16	530082 09 12
010963 05 22	012891 10 02		510517 20 12	530090 06 16
010964 03 04	012891 11 02	019139 11 23	510517 20 32	530090 07 16
010965 03 17	012893 10 14	019140 11 22	510521 03 13	530091 06 18
010965 04 21	012893 11 13	019155 08 18	510521 04 14	530092 07 19
010965 05 28	012894 10 31	019156 08 03	510521 05 21	530095 07 22
	012895 10 30		510521 06 04	530095 20 06
011732 03 19	012896 10 27	500384 11 16	510521 07 04	530112 06 12
011732 04 18	012897 10 33	500386 10 08	510521 08 30	530112 07 12
011732 05 25	012898 10 34	500390 10 18	510521 11 17	530116 13 06
	012903 19 24a	500392 08 28	510523 05 07	530116 14 07
012082 09 07	012905 10 10	500394 20 18	510538 08 27	530116 15 07
012103 06 11	012905 11 09	500415 10 04	510602 06 29	530116 16 07
012103 07 11	012922 07 18	500415 11 04	510602 07 32	530117 20 07
012358 12 07	012928 08 11	500419 09 19		530131 08 12
012359 12 13		500431 19 23	520004 06 32	530132 09 11
012371 06 14	013062 03 24	500451 11 10	520004 07 35	530150 03 26
012371 07 14	013062 04 25	500465 10 11	520014 10 37	530150 04 27
012372 06 17	013062 05 32	500544 05 05	520014 11 27	530150 05 34
012373 06 20	013063 03 25	500749 12 02	520075 20 11	530151 03 27
012374 06 21	013063 04 26	500762 10 25	520083 20 19	530151 04 28
012375 06 22	013063 05 35	500771 10 03	520094 10 05	530151 05 36
012393 09 01		500771 11 03	520094 11 05	530744 07 36
012394 08 16	015049 03 21	500772 10 28	520094 19 05	
012395 09 16	015049 04 19	500776 10 32	520094 19 15	531031 06 31
012554 21 02	015049 05 26	500782 08 24	520094 20 31	531031 07 34
012554 21 13	015050 03 09	500784 10 15	520105 03 12	531333 06 07
012555 21 01	015050 04 08	500787 03 23	520105 04 13	531333 07 07
012556 21 03	015050 05 14	500787 04 24	520105 05 20	531333 08 04
012561 09 08	015050 10 21	500787 05 31	520109 08 29	531343 08 15
012586 09 14	015050 11 19	500788 11 14	520143 05 06	531500 09 10
012587 09 06	015050 12 05	500815 19 02	520224 05 33	531541 08 23
012736 06 02	015050 20 14	500824 06 03	520356 08 08	531640 08 05
012736 07 02	015206 04 04	500824 07 03	520357 08 09	531647 06 10
012783 07 27	015433 04 01	500837 10 20	520359 08 10	531647 07 10
012789 06 01	015434 04 03	500837 11 18	520379 08 21	531657 08 20
012790 06 06	015434 05 10	500905 09 04	520380 08 22	
012790 07 06	015435 04 06		520468 09 13	540099 08 17
012793 06 05	015436 04 09	501029 08 26	520532 12 03	540150 09 35
012793 07 05	015436 05 15		520598 09 29	540150 19 09
012794 08 07	015668 05 03	502237 10 36	520598 10 26	540150 20 23
012796 06 23	015669 05 04	502237 11 26	520598 11 24	540156 08 06
012797 06 25	015758 05 01	502625 12 14a	520600 08 25	540254 06 08
012797 07 28	015759 05 18	502625 12 15	520600 09 05	540254 07 08
012798 08 14	015760 05 12	502641 12 14	520615 09 20	540505 07 24
012799 08 19	015762 05 11	502653 09 28		
012800 09 24	015861 05 09		530040 06 24	541402 09 09
012801 09 31	015862 05 08	503126 06 28	530040 07 26	541723 09 02
012802 10 24	015863 05 16	503126 07 31	530043 06 19	541740 03 11
012807 12 01			530044 07 20	541740 04 12
012814 06 15	016239 20 09	510013 12 04	530045 21 04	541740 05 19
012814 07 15	016240 20 10	510225 10 13	530045 21 16	541741 20 03
012831 20 01	016279 07 21	510228 10 16	530046 07 23	541785 19 04
012832 20 20	016507 07 01	510451 03 16	530060 03 18	551176 09 34

