

Ersatzteilliste

Spare parts list
Pièces de rechange
Onderdelenlijst

NIEMEYER
A G R A R T E C H N I K

NIEMEYER Agrartechnik GmbH
NIEMEYER Agrartechnik GmbH
- Ersatzteillager -
D-48477 Hörstel-Riesenbeck, Hansestr. 1
Tel. 05454 / 910-191
Fax 05454 / 910-282

Großschwader
High-Performance Rake
Andaineurs Repliables
Grote zwadhark

RS 540

0597 →

26.02.99

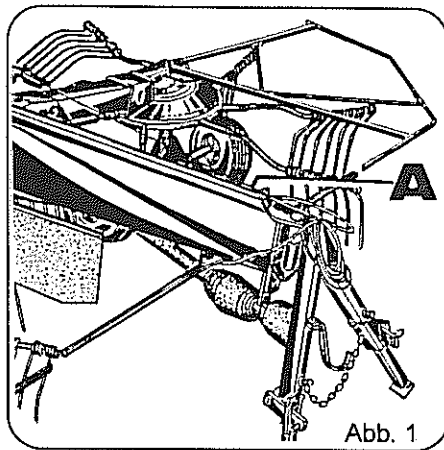


Abb. 1

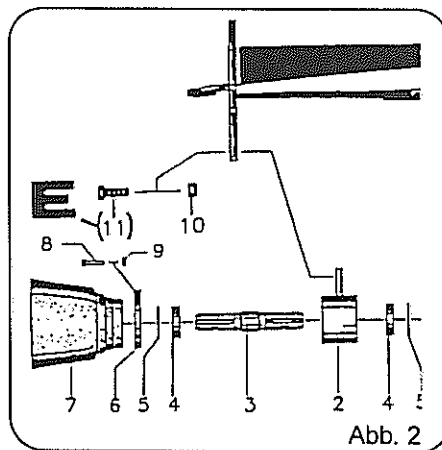


Abb. 2

Jede Maschine ist mit einem Typenschild versehen (siehe Abb. 1, Pos. A).

Auf diesem Schild sind Maschinen-Typ (Abb. 3, Pos. C), Maschinen-Nummer (Abb. 3, Pos. D) und Baujahr (Abb. 2, Pos. E) angegeben.

Diese Angaben müssen für jeden Kundendienstfall oder für die Nachbestellung von Ersatzteilen mitgeteilt werden.

Teile deren Pos.-Nr. in einer Klammer stehen unbedingt mit Kleber einsetzen (Bsp.: obige Abbildung, Pos. E).

← 60108 = bis Masch.-Nr. 60108

60109 → = ab Masch.-Nr. 60109

Each machine is provided with one serial plate (see Fig. 1, pos. A) which contains details of the model (fig. 3, pos. C), serial Number (Fig. 3, Pos. D) and year of manufacture (Fig. 3, pos. E)

This information must be communicated for customer service or when reordering spare parts.

Parts with position numbers in brackets must absolutely be fitted in with glue (see Fig. 2, pos. E).

← 60108 = below mach.no. 60108

60109 → = above mach.no. 60109

Chaque machine est pourvue d'une plaque d'identification (voir fig. 1, pos. A).

Sur cette plaque d'identification figurent, entre autres, le modèle de la machine (fig. 3, pos. C) ainsi que le numéro de la machine (fig. 3, pos. D) et l'année de production (fig. 3, pos. E)

Ces références doivent être communiquées à tout service après-vente ou à l'occasion de toute commande de pièces détachées.

Les parts dont les numéros sont indiqués en parenthèses doivent indispensablement être mise en place avec de la colle (ver Fig. 2, pos. E).

← 60108 = jusqu'à n°. 60108

60109 → = à partir de n°. 60109

Elke machine is van een type-plaatje voorzien (afb. 1, pos. A).

Op dit plaatje staat het type (afb. 3, pos. C, het serienummer (afb. 3, pos. D) en het bouwjaar (afb. 3, pos. E) aangegeven.

Voor elke aanspraak op service of bij het bestellen van onderdelen zijn deze gegevens nodig.

De delen waarvan de positie-nummers tussen haaktes staan, monteren met een vorgvloeistof (bijvoorbeeld afbeelding Pos. E).

← 60108 = tot Mach.Nr. 60108

60109 → = vanaf Mach.Nr. 60109

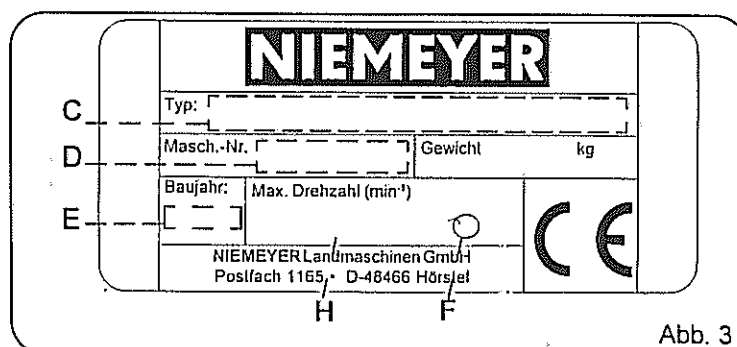


Abb. 3

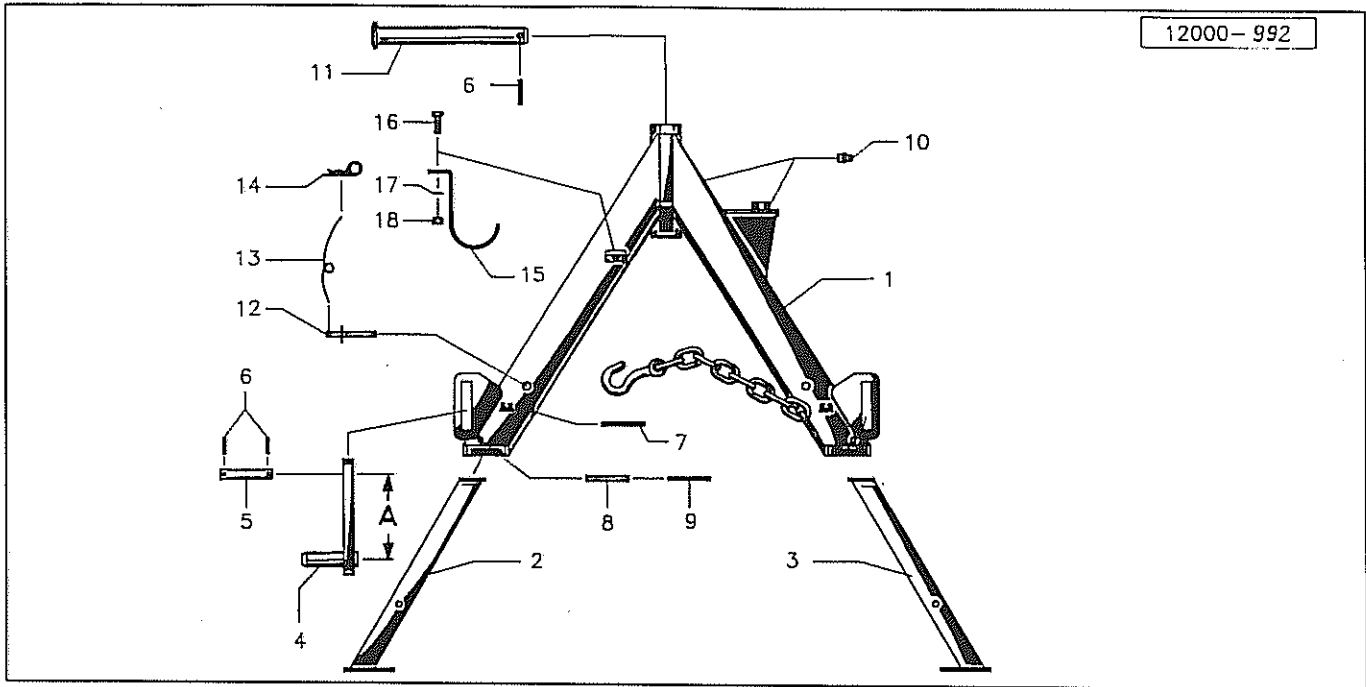


Verwenden Sie nur ORIGINAL-NIEMEYER-ERSATZTEILE. Der Einbau von Fremdfabrikaten kann zu schweren Schäden und zum Verlust unserer Gewährleistung führen. Nachgebaute Teile, speziell Zinken, entsprechen selten den Anforderungen, und die Materialqualität kann man nicht optisch prüfen. Darum immer nur ORIGINAL-NIEMEYER-Ersatzteile verwenden!

Fit only ORIGINAL-NIEMEYER PARTS. The use of other makes may lead to serious damage and the loss of our warranty. Imitation products, in particular tines, hardly ever meet the requirements and the quality of the material cannot be checked optically. Therefore only use ORIGINAL-NIEMEYER parts at all times!

Il est mieux pour vous d'utiliser exclusivement des pièces détachées d'origine NIEMEYER! L'utilisation de pièces de contre-facon peut entraîner de sérieuses détériorations, et surtout vous faire perdre votre garantie. Il est rare que les pièces de contre-facon-principalement les dents-répondent à vos besoins, et de plus, leur qualité ne peut être vérifiée visuellement. ALORS, UN CONSEIL: N'UTILISEZ QUE LES PIÈCES D'ORIGINE NIEMEYER!

Gebriikt U alleen ORIGINELE NIEMEYER ONDERDELEN. Door montage von imitatie-delen kan er zware schade aan de machine ontstaan en kan de garantie vervallen. Imitatie-delen, in het bijzonder de tanden, voldoen slechts zelden aan door ons gestelde eisen. Materiaalkwaliteit kunt U optisch niet beoordelen. Een reden te meer om ORIGINELE NIEMEYER ONDERDELEN te monteren.



Pos Id-Nr. Beschreibung

Description

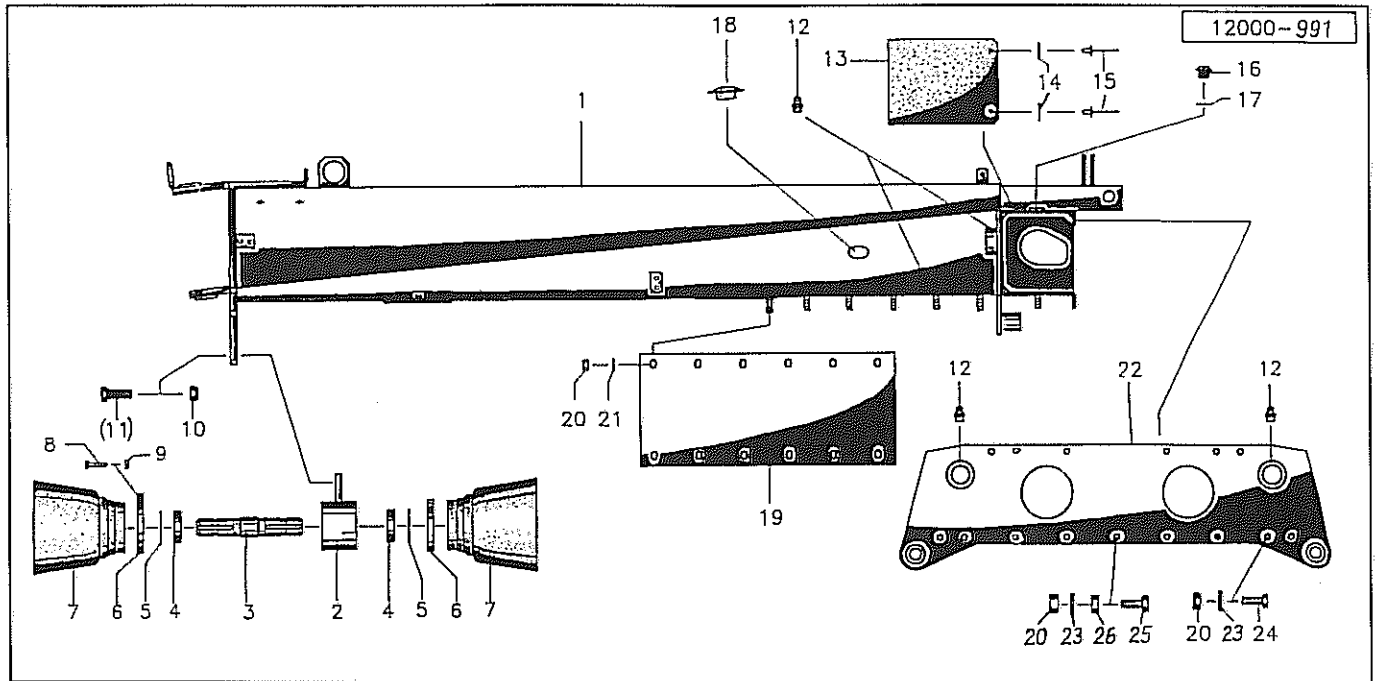
Désignation

Benaming

283

Tragbock

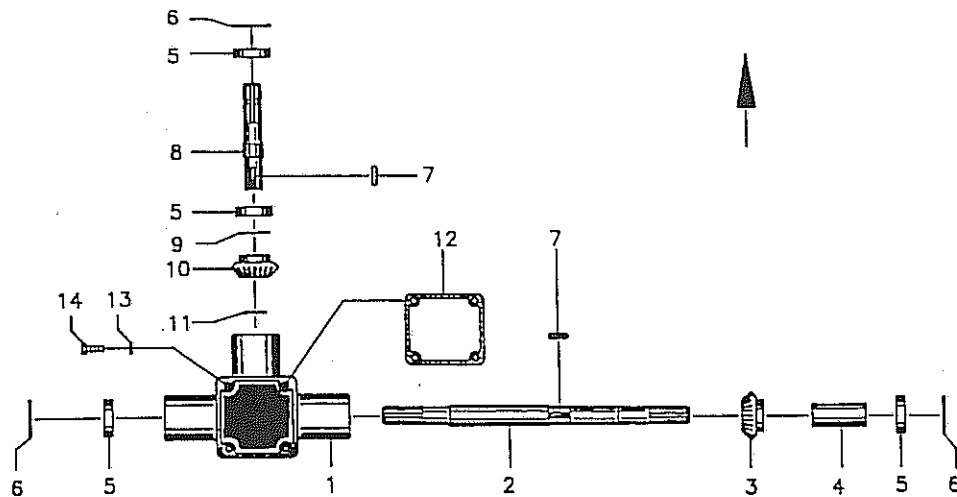
Pos	Id-Nr.	Beschreibung	Description	Désignation	Benaming	
01	016676	Tragbock	Headstock	Tete d'attelage	Draagbok	
02	016250	Stütze	Support	Support	Steun	
03	016249	Stütze	Support	Support	Steun	
04	016784	Unterlenker	Bottom pin	Bras inférieur	Onderste hefarm	A=300
05	016678	Bolzen	Pin	Axe	Pen	
06	530096	Spannhülse	Tension pin	Goupille élastique	Spanhuls	8x50 DIN 1481
07	530121	Spannhülse	Tension pin	Goupille élastique	Spanhuls	10x85 DIN 1481
08	530137	Spannhülse	Tension pin	Goupille élastique	Spanhuls	12x85 DIN1481
09	530221	Spannhülse	Tension pin	Goupille élastique	Spanhuls	7x85 DIN 1481
10	570265	Schmiernippel	Grease nipple	Graisieur	Smeernippel	H1S 8x1
11	012638	Bolzen	Pin	Axe	Pen	
12	012641	Stecker	Plug connector	Broche	Stekker	
13	015049	Seil	Rope	Corde	Koord	L = 1250
14	570226	Federstecker	Spring clip	Goupille beta	Borgclip	4 DIN 11024 vz
15	014097	Stütze	Support	Support	Steun	
16	500787	Sechskantschraube	Hex. bolt	Vis	Bout, zeskant	M 12x35 DIN 933 8.8
17	560707	Tellerfeder	Spring washer	Rondelle belleville	Schotelveer	28/12,2x1,5
18	510451	Sechskantmutter	Hex. nut	Ecrou	Moer, zeskant	M 12 DIN 980 8



Pos Id-Nr. Beschreibung Description Désignation Benaming 284

Träger

Pos	Id-Nr.	Beschreibung	Description	Désignation	Benaming	
01	019006	Träger	Bearer	Poutre	Drager	
02	012324	Lager	Bearing	Palier	Lager	
03	012325	Welle	Shaft	Arbre	As	
04	540076	Rillenkugellager	Grooved ball bearing	Roulement	Kogellager	6007 2RS
05	531640	Sicherungsring	Securing ring	Jonc d'arret	Borgring	J 62x2 DIN 472
06	610570	Spannband	Tightening tape	Collier de serrage	Spanband	
06	610570	Spannband	Tightening tape	Collier de serrage	Spanband	
07	610700	Schutztrichter	Protective cone	Protecteur	Beschermhuis	
08	503126	Linsenschraube	Bolt	Vis	Bout	M5x25 DIN7985 vz
09	510602	Vierkantmutter	Square nut	Ecrou carré	Moer, vierkant	M 5 DIN 557 vz
10	510521	Sechskantmutter	Hex. nut	Ecrou	Moer, zeskant	M16 DIN 985 8
11	500824	Sechskantschraube	Hex. bolt	Vis	Bout, zeskant	M 16x50 DIN 933 8.8
12	570265	Schmiernippel	Grease nipple	Graisser	Smeernippel	H18 8x1
13	600506	Abdeckplatte	Cover plate	Garant	Afdekplaat	
14	520019	Scheibe	Washer	Rondelle	Schijf	6,4/18x1,6 DIN9021 vz
15	530742	Blindniet	Blind rivet	Rivet	Nagel	6x18
16	503010	Verschlußschraube	Plug	Bouchon	Vuldop	M 20x1,5 DIN 910 PVC
17	551111	Kupferdichtung	Coupling	Accouplement	Koppeling	20/30x2
18	600484	Verschlußkappe	Cover plug	Coüvercle	Stop	
19	019032	Platte	Plate	Plaque	Plaat	
20	510517	Sechskantmutter	Hex. nut	Ecrou	Moer, zeskant	M12 DIN 985 8 vz
21	520083	Scheibe	Washer	Rondelle	Schijf	13/24x2,5 DIN 125
22	019019	Platte	Plate	Plaque	Plaat	
23	520600	Sperrkantscheibe	Key-type overr.clutch	Roue libre à roch.	Koppeling m. vrijloop	12x27x1,8 (SK12M)
24	500803	Sechskantschraube	Hex. bolt	Vis	Bout, zeskant	M 12x40 VZ DIN933
25	500807	Sechskantschraube	Hex. bolt	Vis	Bout, zeskant	M 12x60 VZ DIN933
26	510229	Sechskantmutter	Hex. nut	Ecrou	Moer, zeskant	M12 DIN934 8 vz



Pos Id-Nr. Beschreibung

Description

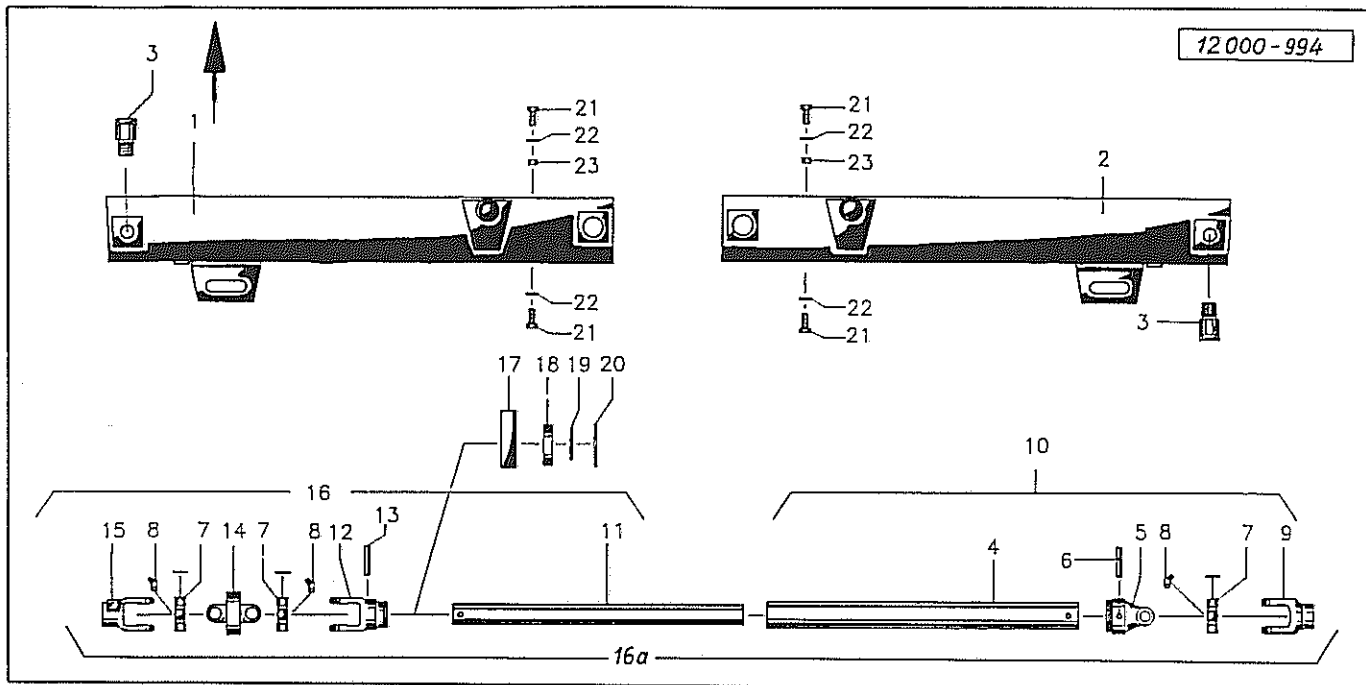
Désignation

Benaming

186

Hauptantrieb

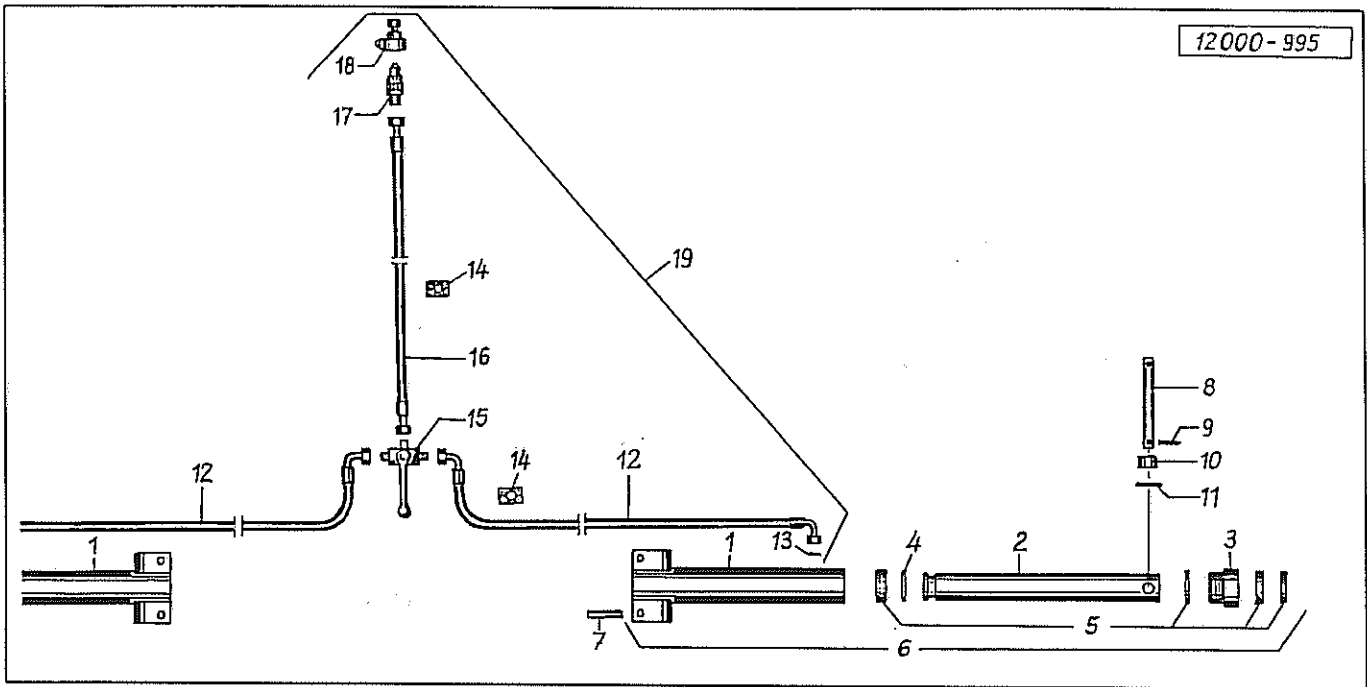
01	012634	Gehäuse	Housing, enclosure	Carter	Huis	012634 G
02	016635	Welle	Shaft	Arbre	As	
03	011261	Kegelrad	Pinion	Pignon conique	Kegeltandwiel	Z=24
04	012693	Distanzrohr	Spacer	Entretoise	Afstandsbus	
05	540164	Rillenkugellager	Grooved ball bearing	Roulement	Kogellager	6207 2RS
06	531647	Sicherungsring	Securing ring	Jonc d'arret	Borgring	J 72x2,5 DIN 472
07	531358	Paßfeder	Key	Clavette	Inlegspie	A 10x8x40 DIN 6885
08	012647	Welle	Shaft	Arbre	As	
09	520339	Paßscheibe	Adaptor washer	Rondelle de calage	Vulschijf	35/45x0,3
10	011263	Kegelrad	Pinion	Pignon conique	Kegeltandwiel	Z=20
11	531524	Sicherungsring	Securing ring	Jonc d'arret	Borgring	A35x1,5 DIN472
12	550979	Dichtung	Seal	Joint	Afdichting	162x5x142
13	520534	Federring	Spring lock washer	Rondelle-frein	Veerring	12 DIN 128 vz
14	500913	Sechskantschraube	Hex. bolt	Vis	Bout, zeskant	M12x35 DIN933 8.8



Pos Id-Nr. Beschreibung Description Désignation Benaming 285

Ausleger

Pos	Id-Nr.	Beschreibung	Description	Désignation	Benaming	
01	016993	Ausleger	Bracket	Bras	Zijarm	
02	016992	Ausleger	Bracket	Bras	Zijarm	
03	012650	Zapfen	Pin	Axe	Pen	
04	610339	Profilrohr	Profile tube	Tube profilé	Profielbuis	051423
05	610025	Rillengabel	Grooved yoke	Machoire	Gaffel	041068
06	530116	Spannhülse	Tension pin	Goupille élastique	Spanhuls	10x65 DIN 1481
07	610052	Kreuzgarnitur	Univ. joint assembly	Croisillon	Kruisstuk	044439
08	610047	Kegelschmiernippel	Grease nipple	Graisseur	Vetnippel	084099
09	612029	Nabengabel	Nave yoke	Machoire	Gaffelstuk	178339
10	610492	Gelenkwellenhälfte	Pto-shaft section	Demi-transmission	Aftakashelft	108402
11	610338	Profilrohr	Profile tube	Tube profilé	Profielbuis	313021
12	610062	Rillengabel	Grooved yoke	Machoire	Gaffel	193822
13	530114	Spannhülse	Tension pin	Goupille élastique	Spanhuls	10x55 DIN 1481
14	610120	Doppelgabel	Double fork	Machoire double	Kruisstuk, dubbel	335436
15	610030	Rillengabel	Grooved yoke	Machoire	Gaffel	019519
16	610493	Gelenkwellenhälfte	Pto-shaft section	Demi-transmission	Aftakashelft	108401
16a	612023	Gelenkwelle	Pto-shaft	Transmission	Aftakas	194779
17	016659	Lager	Bearing	Palier	Lager	
18	540087	Rillenkugellager	Grooved ball bearing	Roulement	Kogellager	6010 2RS
19	531534	Sicherungsring	Securing ring	Jonc d'arret	Borgring	A50x2 DIN471
20	531650	Sicherungsring	Securing ring	Jonc d'arret	Borgring	J 80x2,5 DIN 472
21	500905	Sechskantschraube	Hex. bolt	Vis	Bout, zeskant	M12x30 DIN933 8.8
22	520083	Scheibe	Washer	Rondelle	Schijf	13/24x2,5 DIN 125
23	016714	Buchse	Bushing	Bague	Bus	



Pos Id-Nr. Beschreibung

Description

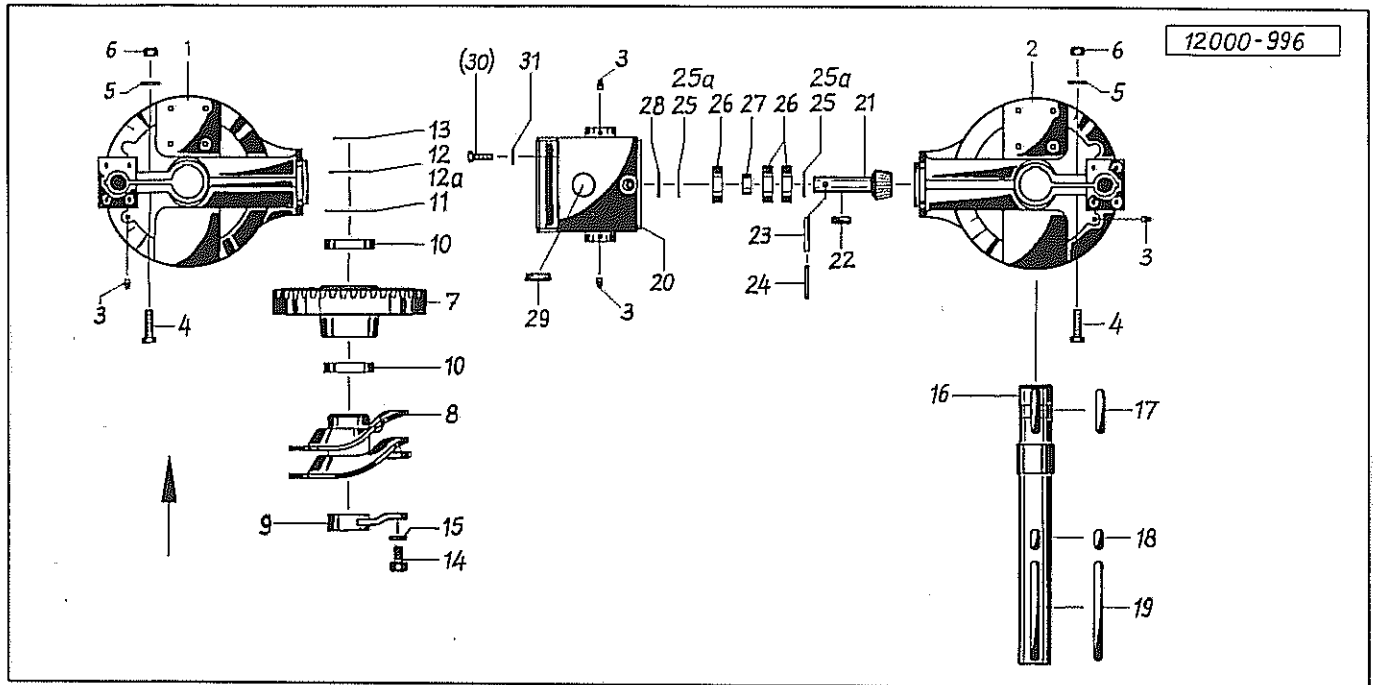
Désignation

Benaming

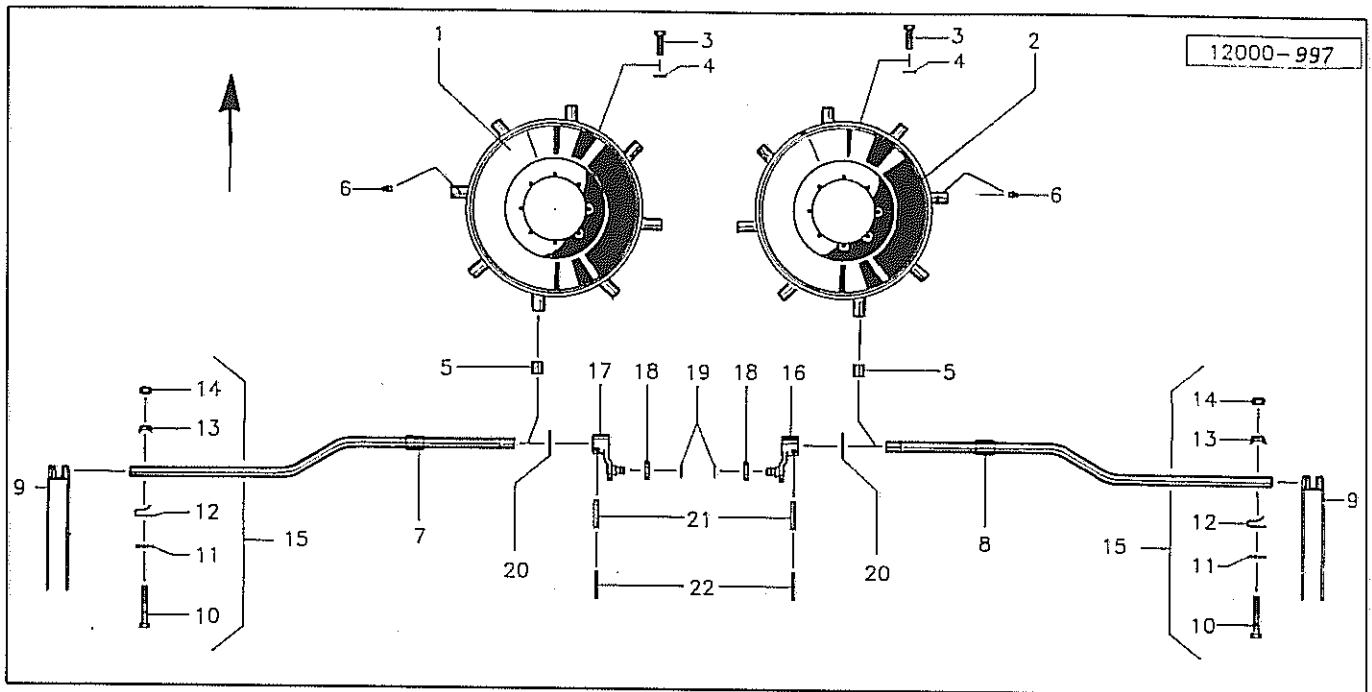
286

Hydraulikzylinder

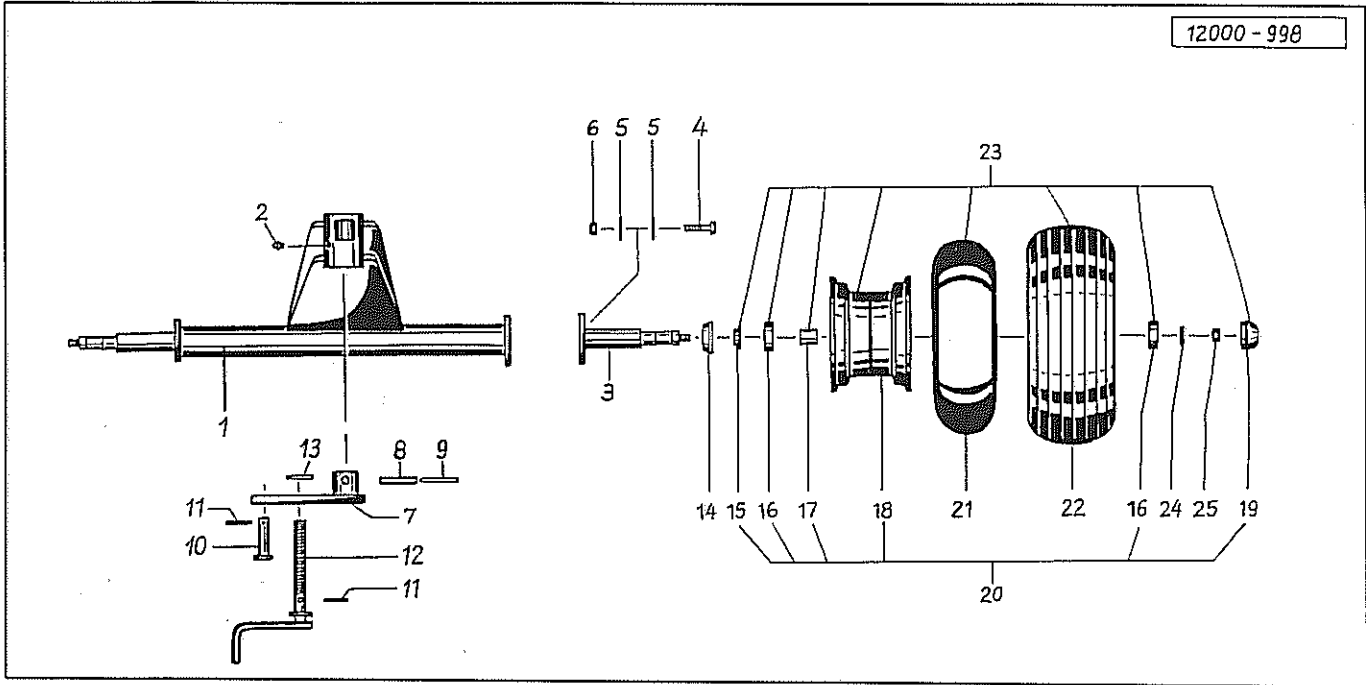
01	019033	Zylinderrohr	Cylinder tube	Corps de vérin	Cilinderbuis	
02	012965	Kolbenstange	Piston rod	Tige de piston	Zuigerstang	
03	012966	Führung	Guide	Guide	Geleiding	
04	531780	Runddrahtsprengring	Spring ring	Jonc d'arrêt	Borgring	RB 55 DIN 7993
05	580179	Dichtungssatz	Set of seals	Jeu de Joints	Afdichtingset	1-14-89-044
06	016988	Hydraulikzylinder	Hydr. cylinder	Vérin	Hydraulische cilinder	1-14-97-232
07	530115	Spannhülse	Tension pin	Goupille élastique	Spanhuls	10x60 DIN 1481
08	014194	Bolzen	Pin	Axe	Pen	A=22
09	530204	Spannhülse	Tension pin	Goupille élastique	Spanhuls	5x40 DIN 1481
10	012715	Hülse	Bushing	Bague	Huls	
11	520167	Scheibe	Washer	Rondelle	Schijf	23/39 x 3
12	580272	Hydraulikschlauch	Hydr. tube	Conduite flexible	Hydrauliekslang	L=1770
13	015322	Drosselscheibe	Restrictor	Restricteur	Drosselschijf	1,0
14	570585	Schelle	Clamp	Support	Klemstuk	SP215 PP LI
15	580546	Ventil	Valve	Clapet	Ventiel	3491-010-595012 (D10)
16	580273	Hydraulikschlauch	Hydr. tube	Conduite flexible	Hydrauliekslang	L=2400
17	580018	Kupplungsstecker	Connector	Accouplement rapide	Snelkoppeling	AG M 18x1,5
18	580020	Halter	Bracket	Support	Houder	DN10
19	580253	Hydraulikschlauch	Hydr. tube	Conduite flexible	Hydrauliekslang	



Pos	Id-Nr.	Beschreibung	Description	Désignation	Benaming	
						287
Kreiselantrieb						
01	016637	Gehäuse	Housing, enclosure	Carter	Huis	X9197
02	016636	Gehäuse	Housing, enclosure	Carter	Huis	X9197
03	570265	Schmiernippel	Grease nipple	Graisser	Smeernippel	H1S 8x1
04	500392	Sechskantschraube	Hex. bolt	Vis	Bout, zeskant	M 16x55 VZ DIN931
05	520109	Scheibe	Washer	Rondelle	Schijf	17/28x3 DIN 1441
06	510521	Sechskantmutter	Hex. nut	Ecrou	Moer, zeskant	M16 DIN 985 8
07	016640	Kegelrad	Pinion	Pinion conique	Kegeltandwiel	Z=80
08	012148	Kurvenbahn	Rollertrack	Excentrique	Curvebaan	
09	012653	Stellbuchse	Adjuster sleeve	Support	Stellbus	
10	540099	Rillenkugellager	Grooved ball bearing	Roulement	Kogellager	6013 2RS
11	531657	Sicherungsring	Securing ring	Jonc d'arret	Borgring	J 100x3 DIN 472
12	520379	Paßscheibe	Adaptor washer	Rondelle de calage	Vulschijf	65/85x0,1 DIN 988
12a	520380	Paßscheibe	Adaptor washer	Rondelle de calage	Vulschijf	65/85x0,3 DIN 988
13	531541	Sicherungsring	Securing ring	Jonc d'arret	Borgring	A 65x2,5 DIN 471
14	500782	Sechskantschraube	Hex. bolt	Vis	Bout, zeskant	M12x25 DIN 933 8.8
15	520534	Federring	Spring lock washer	Rondelle-frein	Veerring	12 DIN 128 vz
16	016983	Hohlachse	Axle	Arbre creux	Holle as	
17	531413	Paßfeder	Key	Clavette	Inlegspie	A 18x7x90 DIN 6885
18	531408	Paßfeder	Key	Clavette	Inlegspie	AB 18x7x30 DIN 6885
19	015480	Paßfeder	Key	Clavette	Inlegspie	
20	016639	Schwenklager	Swivel bearing	Palier	Zwenklager	
21	012652	Welle	Shaft	Arbre	As	
22	531329	Paßfeder	Key	Clavette	Inlegspie	A 8x7x35 DIN 6885
23	530114	Spannhülse	Tension pin	Goupille élastique	Spanhuls	10x55 DIN 1481
24	530066	Spannhülse	Tension pin	Goupille élastique	Spanhuls	6x55 DIN 1481
25	520334	Paßscheibe	Adaptor washer	Rondelle de calage	Vulschijf	30/42x0,2 DIN 988
25a	520331	Paßscheibe	Adaptor washer	Rondelle de calage	Vulschijf	30/42x0,3 DIN 988
26	540252	Rillenkugellager	Grooved ball bearing	Roulement	Kogellager	6306 2RS
27	016638	Distanzrohr	Spacer	Entretoise	Afstandsbus	
28	531647	Sicherungsring	Securing ring	Jonc d'arret	Borgring	J 72x2,5 DIN 472
29	600484	Verschlusskappe	Cover plug	Couvercle	Stop	
30	500912	Sechskantschraube	Hex. bolt	Vis	Bout, zeskant	M12x40 DIN933 8.8
31	520600	Sperrkantscheibe	Key-type overr.clutch	Roue libre à roch.	Koppeling m. vrijloop	12x27x1,8 (SK12M)



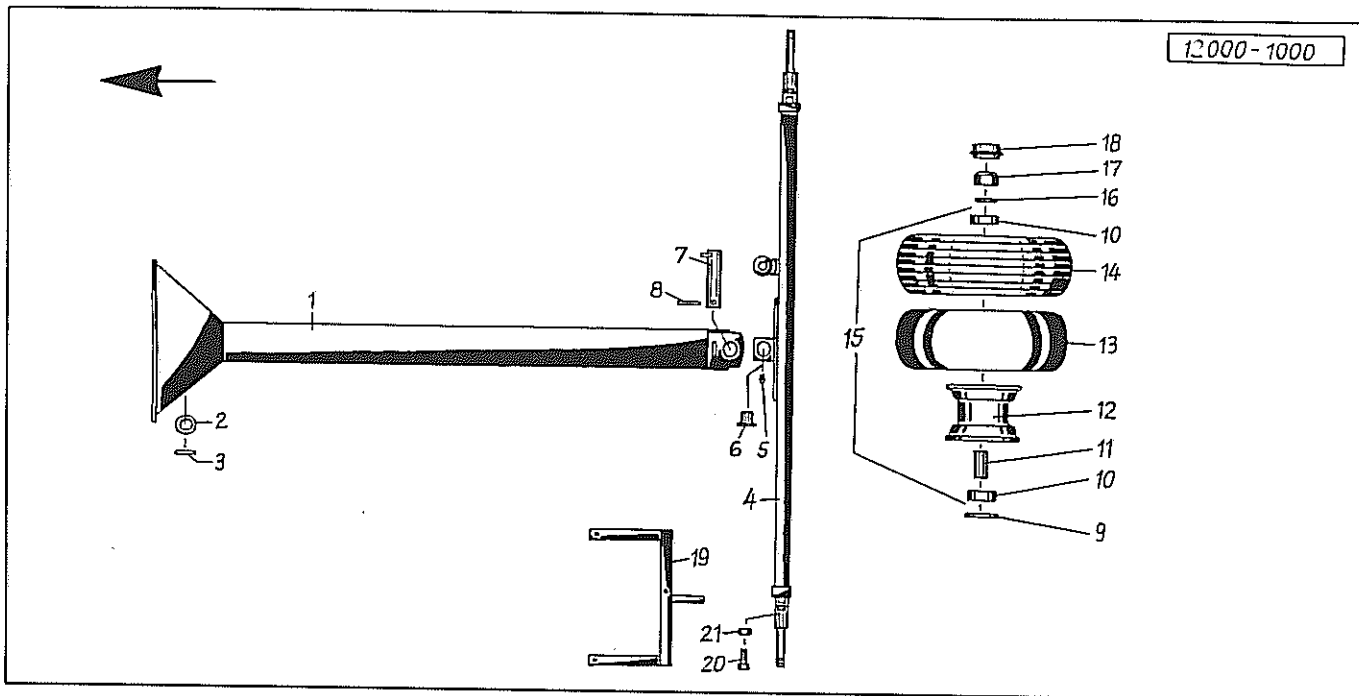
Pos	Id-Nr.	Beschreibung	Description	Désignation	Benaming	
						288
				Lagerglocke Zinkenarm		
01	016984	Lagerglocke	Bell c/w bushes	Toupie	Rotorhuis	
02	012496	Lagerglocke	Bell c/w bushes	Toupie	Rotorhuis	
03	500905	Sechskantschraube	Hex. bolt	Vis	Bout, zeskant	M12x30 DIN933 8.8
04	520600	Sperrkantscheibe	Key-type overr.clutch	Roue libre à roch.	Koppeling m. vrijloop	12x27x1,8 (SK12M)
05	541723	Lagerbuchse	Bushing	Bague	Lagerbus	34H9x39H7x40
06	570265	Schmiernippel	Grease nipple	Graisneur	Smeernippel	H1S 8x1
07	019009	Zinkenarm	Tine arm	Arbre porte-dents	Tandarm	
08	019010	Zinkenarm	Tine arm	Arbre porte-dents	Tandarm	
09	600034	Schwaderzinken	Tine	Dent	Harktanden	
10	500419	Sechskantschraube	Hex. bolt	Vis	Bout, zeskant	M12x75 DIN931 10.9 vz
11	520094	Scheibe	Washer	Rondelle	Schijf	14/35 x 4 vz
1 2	010168	Klammer	Clamp	Bride	Houder	
13	010205	Kloben	Chock	Gond	Blok	010205 G
14	510517	Sechskantmutter	Hex. nut	Ecrou	Moer, zeskant	M12 DIN 985 8 vz
15	010299	Zinkenbefestigung	Bolt ass. for tine	Fixation de dent	Tandbevestiging	
16	012561	Hebel	Lever	Levier	Hendel	
17	012519	Hebel	Lever	Levier	Hendel	
18	541402	Laufrolle	Track	Roulette de guidage	Looprol	529 960 A
19	531500	Sicherungsring	Securing ring	Jonc d'arret	Borgring	A 17x1,5 SD DIN 471
20	520468	Stützscheibe	Support ring	Rondelle d'appui	Steunschijf	40/50x2,5 DIN988
21	530132	Spannhülse	Tension pin	Goupille élastique	Spanhuls	12x55 DIN 1481
22	530082	Spannhülse	Tension pin	Goupille élastique	Spanhuls	7x55 DIN1481



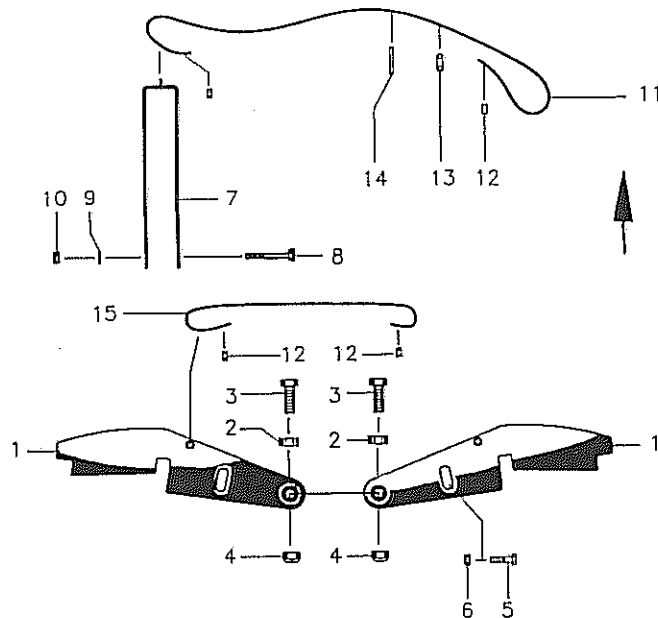
Pos Id-Nr. Beschreibung Description Désignation Benaming 289

Fahrgestell

01	016987	Fahrgestell	Carriage frame	Cadre	Onderstel	
02	570265	Schmiernippel	Grease nipple	Graisneur	Smeernippel	H1S 8x1
03	016986	Achse	Axle	Arbre creux	As	
04	500774	Sechskantschraube	Hex. bolt	Vis	Bout, zeskant	M10x40 DIN933 8.8 vz
05	520598	Sperrkantscheibe	Key-type overr.clutch	Roue libre à roch.	Koppeling m. vrijloop	SK 10B
06	510512	Sechskantmutter	Hex. nut	Ecrou	Moer, zeskant	M10 DIN985 8.8 vz
07	012507	Halter	Bracket	Support	Houder	
08	530165	Spannhülse	Tension pin	Goupille élastique	Spanhuls	16x65 DIN 1481
09	530116	Spannhülse	Tension pin	Goupille élastique	Spanhuls	10x65 DIN 1481
10	012508	Bolzen	Pin	Axe	Pen	
11	530107	Spannhülse	Tension pin	Goupille élastique	Spanhuls	8x40 DIN 1481 vz
12	012506	Kurbel	Crank handle	Manivelle de réglage	Kruk	
13	520190	Scheibe	Washer	Rondelle	Schijf	26/40x2,5 VZ
14	600524	Kappe	Cap	Capuchon	Kap	
15	551176	Dichtung	Seal	Joint	Afdichting	942070005
16	540150	Rillenkugellager	Grooved ball bearing	Roulement	Kogellager	6205 2Z
17	600517	Distanzrohr	Spacer	Entretoise	Afstandsbus	
18	591027	Felge	Rim	Jante	Velg	5,5Ax8
19	600518	Kappe	Cap	Capuchon	Kap	
20	591026	Felge	Rim	Jante	Velg	5,5Ax8
21	591218	Schlauch	Hose	Flexible	Binnenband	16/6,50-8
22	591120	Profildecke	Tyre	Pneu	Band	16/6,50x8/4 T-510
23	591353	Rad	Wheel	Roüe	Wiel	16x6,5/8
24	520094	Scheibe	Washer	Rondelle	Schijf	14/35 x 4 vz
25	510517	Sechskantmutter	Hex. nut	Ecrou	Moer, zeskant	M12 DIN 985 8 vz



Pos	Id-Nr.	Beschreibung	Description	Désignation	Benaming	
Fahrgestell						
Laufрад						
01	016989	Träger	Bearer	Poutre	Drager	
02	520241	Scheibe	Washer	Rondelle	Schijf	
03	530113	Spannhülse	Tension pin	Goupille élastique	Spanhuls	34/50x2 C 45
04	016991	Fahrgestell	Carriage frame	cadre	Onderstel	10x50 DIN 1481
05	570265	Schmiernippel	Grease nipple	Graisseur	Smeernippel	H1S 8x1
06	541767	Bundbuchse	Flanged Bush	Bague	Lagerbus	45/50/60x45
07	016990	Bolzen	Pin	Axe	Pen	
08	530115	Spannhülse	Tension pin	Goupille élastique	Spanhuls	10x60 DIN 1481
09	012706	Schutzkappe	Cap	Capuchon	Beschermkap	
10	540149	Rillenkugellager	Grooved ball bearing	Roulement	Kogellager	6205 2RSR
11	600505	Hülse	Bushing	Bague	Huls	
12	591025	Felge	Rim	Jante	Velg	7,00x8
13	591222	Schlauch	Hose	Flexible	Binnenband	18x8,55/8 TR-13
14	591126	Profildecke	Tyre	Pneu	Band	18x8,50/8 4 PR
15	591360	Rad	Wheel	Roûe	Wiel	20.5x8.0-10
16	012667	Druckring	Compression ring	Joint de pression	Drukkring	
17	510526	Sechskantmutter	Hex. nut	Ecrou	Moer, zeskant	M 24 DIN 985 8
18	600518	Kappe	Cap	Capuchon	Kap	
19	016656	Halter	Bracket	Support	Houder	
20	500772	Sechskantschraube	Hex. bolt	Vis	Bout, zeskant	M10x30 DIN 933 8.8 vz
21	510227	Sechskantmutter	Hex. nut	Ecrou	Moer, zeskant	M10 DIN934 8 vz



Pos Id-Nr. Beschreibung

Description

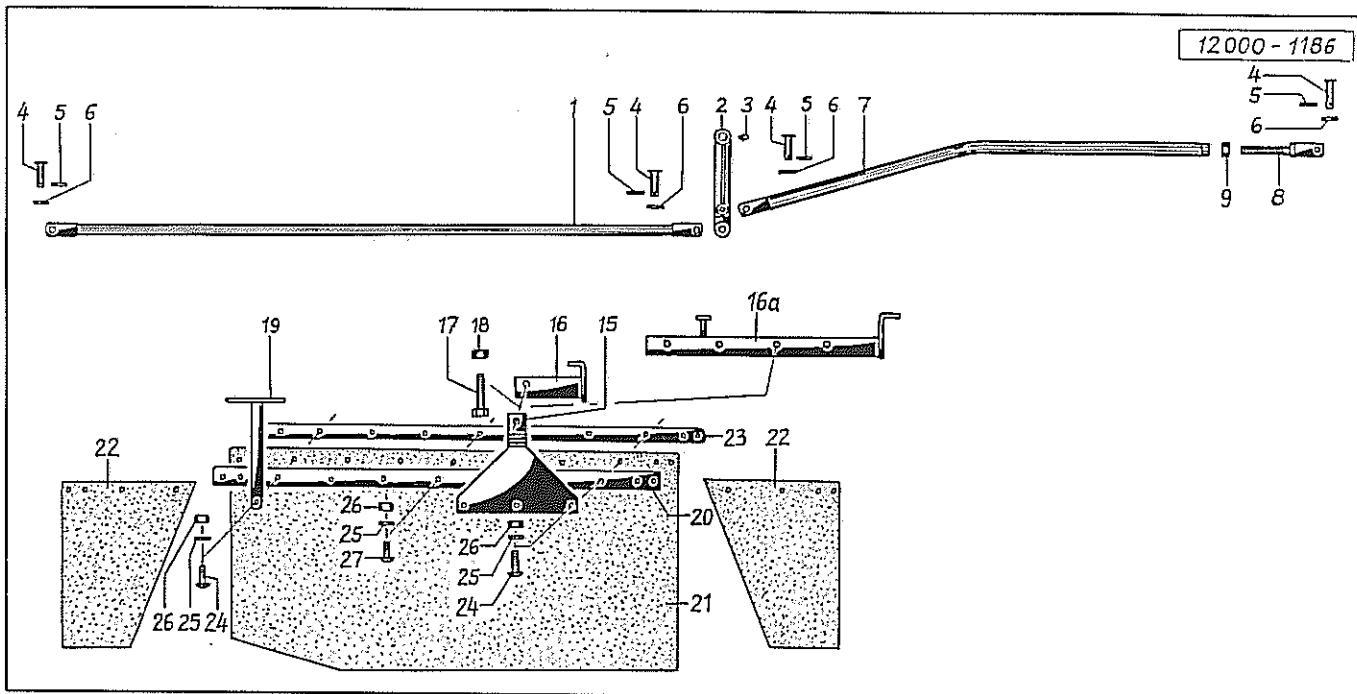
Désignation

Benaming

291

Klinken

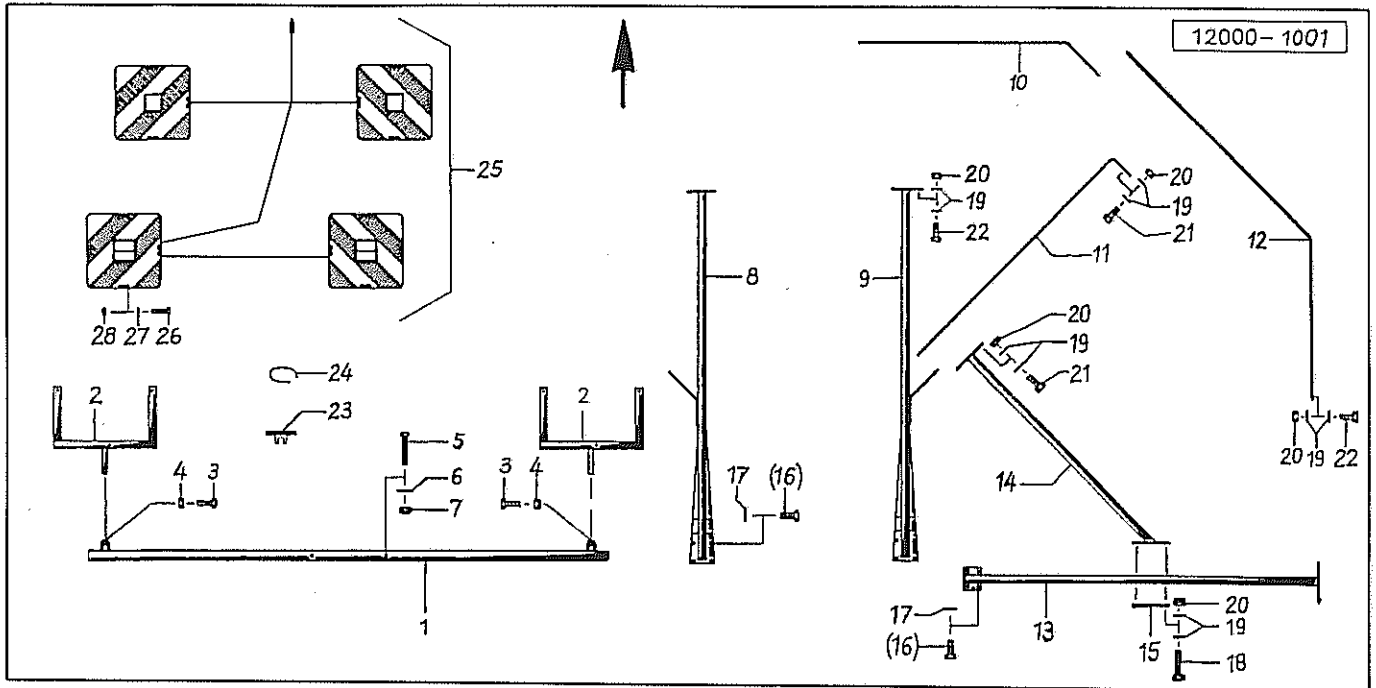
Pos Id-Nr.	Beschreibung	Description	Désignation	Benaming	
01	016652 Klinke	Ratchet	Cliquet	Pal	
02	016492 Distanzrohr	Spacer	Entretoise	Afstandsbus	
03	500847 Sechskantschraube	Hex. bolt	Vis	Bout, zeskant	M 20x55 DIN933
04	510453 Sechskantmutter	Hex. nut	Ecrou	Moer, zeskant	M 20 DIN 980 8
05	500808 Sechskantschraube	Hex. bolt	Vis	Bout, zeskant	M12x45 DIN933 vz
06	510517 Sechskantmutter	Hex. nut	Ecrou	Moer, zeskant	M12 DIN 985 8 vz
07	012645 Hebel	Lever	Levier	Hendel	
08	500436 Sechskantschraube	Hex. bolt	Vis	Bout, zeskant	M 8x85 DIN 931 8.8
09	520034 Scheibe	Washer	Rondelle	Schijf	8,4/17x1,6 DIN 125
10	510509 Sechskantmutter	Hex. nut	Ecrou	Moer, zeskant	M 8 DIN 985 8
11	015028 Planseil	Rope	Corde	Koord	L=5400
12	570609 Ringschelle	Clamp	Support	Klemstuk	15
13	570590 Seilklemme	Cable clamp	Bride de cable	Koordklem	1/4
14	520080 Scheibe	Washer	Rondelle	Schijf	13/36x3 vz
15	012707 Zugseil	Towing rope	Corde	Trekkoord	L=800



Pos Id-Nr. Beschreibung Description Désignation Benaming 995

Steuerung
Schwadtuch

Pos	Id-Nr.	Beschreibung	Description	Désignation	Benaming	
01	016995	Stange	Rod	Tirant	Stang	
02	016994	Hebel	Lever	Levier	Hendel	
03	570265	Schmiernippel	Grease nipple	Graisneur	Smeernippel	M15 8x1
04	012673	Bolzen	Pin	Axe	Pen	
05	530208	Spannhülse	Tension pin	Goupille élastique	Spanhuls	6x35 vz DIN1481
06	520153	Scheibe	Washer	Rondelle	Schijf	21/33x2,5 vz
07	016996	Stange	Rod	Tirant	Stang	
08	012672	Stellgabel	Adjuster fork	Axe de livraison	Gaffel	
09	510248	Sechskantmutter	Hex. nut	Ecrou	Moer, zeskant	M24 DIN934 8 vz
15	019094	Halter	Bracket	Support	Houder	
16	019005	Halter	Bracket	Support	Houder	
16a	019093	Halter	Bracket	Support	Houder	
17	500539	Sechskantschraube	Hex. bolt	Vis	Bout, zeskant	M 16x95 DIN931 8.8 vz
18	510521	Sechskantmutter	Hex. nut	Ecrou	Moer, zeskant	M16 DIN 985 8
19	019008	Stütze	Support	Support	Steen	
20	012690	Halter	Bracket	Support	Houder	
21	600155	Schwadtuch	Windrower skirt	Bache à andain	Zwadborddoek	
22	600156	Einlage	Stiffening plate	Enfouisseur	Plaat	
23	012361	Schiene	Rail	Rail	Geleider	
24	502628	Flachrundschrabe	Panhead bolt	Vis	Bout	M 8x30 DIN 603
25	520532	Federring	Spring lock washer	Rondelle-frein	Veerring	8 DIN 128
26	510013	Sechskantmutter	Hex. nut	Ecrou	Moer, zeskant	M8 DIN 555
27	502641	Flachrundschrabe	Panhead bolt	Vis	Bout	M8x25 DIN 603 8.8



Pos Id-Nr. Beschreibung

Description

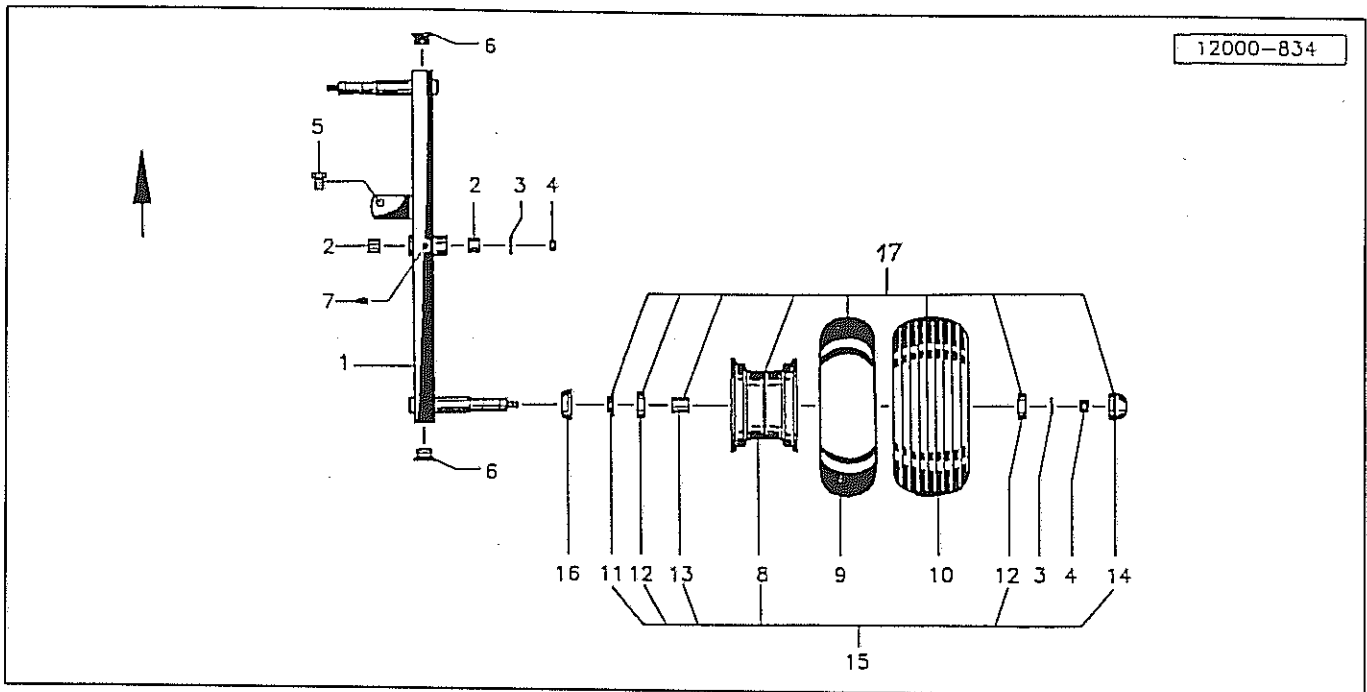
Désignation

Benaming

293

Schutz Beleuchtung

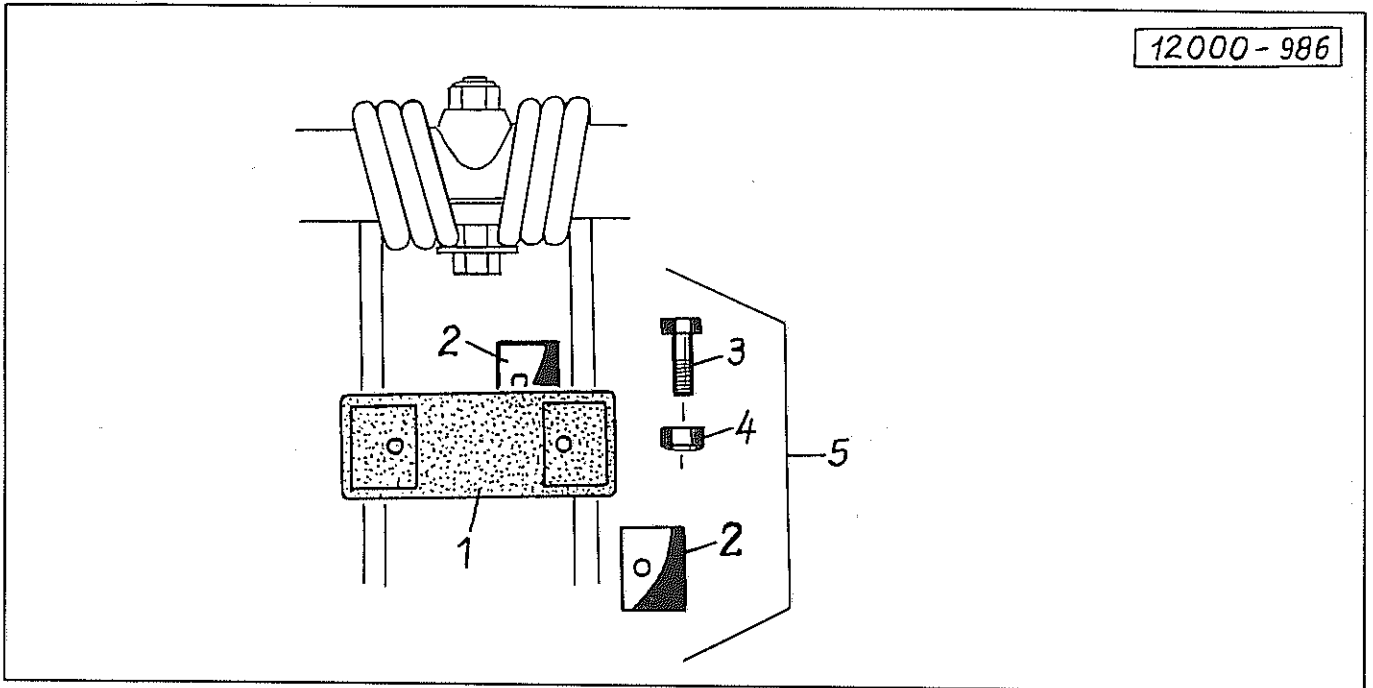
Pos	Id-Nr.	Beschreibung	Description	Désignation	Benaming	
01	016997	Schutz	Guard	Protection	Bescherming	
02	016656	Halter	Bracket	Support	Houder	
03	500772	Sechskantschraube	Hex. bolt	Vis	Bout, zeskant	M10x30 DIN 933 8.8 v
04	510227	Sechskantmutter	Hex. nut	Ecrou	Moer, zeskant	M10 DIN934 8 vz
05	500460	Sechskantschraube	Hex. bolt	Vis	Bout, zeskant	M 10x65 DIN 931 8.
06	520598	Sperrkantscheibe	Key-type overr.clutch	Roue libre à roch.	Koppeling m. vrijloop	SK 10B
07	510512	Sechskantmutter	Hex. nut	Ecrou	Moer, zeskant	M10 DIN985 8.8 vz
08	016999	Tragarm	Bearing arm	Support de tole	Draagarm	
09	016998	Tragarm	Bearing arm	Support de tole	Draagarm	
10	019003	Schutzbügel	Safety frame	Protection	Beschermeugel	
11	019002	Strebe	Strut	Traverse	Tussenbalk	
12	019004	Schutzbügel	Safety frame	Protection	Beschermeugel	
13	019001	Strebe	Strut	Traverse	Tussenbalk	
14	019000	Strebe	Strut	Traverse	Tussenbalk	
15	016686	Platte	Plate	Plaque	Plaat	
16	500913	Sechskantschraube	Hex. bolt	Vis	Bout, zeskant	M12x35 DIN933 8.8
17	520600	Sperrkantscheibe	Key-type overr.clutch	Roue libre à roch.	Koppeling m. vrijloop	12x27x1,8 (SK12M)
18	500375	Sechskantschraube	Hex. bolt	Vis	Bout, zeskant	M 8x65 DIN 931 8.8
19	520601	Sperrkantscheibe	Key-type overr.clutch	Roue libre à roch.	Koppeling m. vrijloop	SK 8B
20	510509	Sechskantmutter	Hex. nut	Ecrou	Moer, zeskant	M 8 DIN 985 8
21	500449	Sechskantschraube	Hex. bolt	Vis	Bout, zeskant	M 8x35 DIN 931 8.8
22	500749	Sechskantschraube	Hex. bolt	Vis	Bout, zeskant	M8x30 DIN933 8.8
23	570489	Schelle	Clamp	Support	Klemstuk	H+B 50265726
24	570122	Bindung	Bond	Collier	Binding	3,6x215
25	570462	Warntafel	Warning plate	Protection	Waarschuingsbord	
26	500734	Sechskantschraube	Hex. bolt	Vis	Bout, zeskant	M6x16 DIN933 8.8 vz
27	520019	Scheibe	Washer	Rondelle	Schijf	6,4/18x1,6 DIN9021 v
28	510505	Sechskantmutter	Hex. nut	Ecrou	Moer, zeskant	M6 DIN 985 8 vz



Pos Id-Nr. Beschreibung Description Désignation Benaming 193

Quadro-Fahrwerk

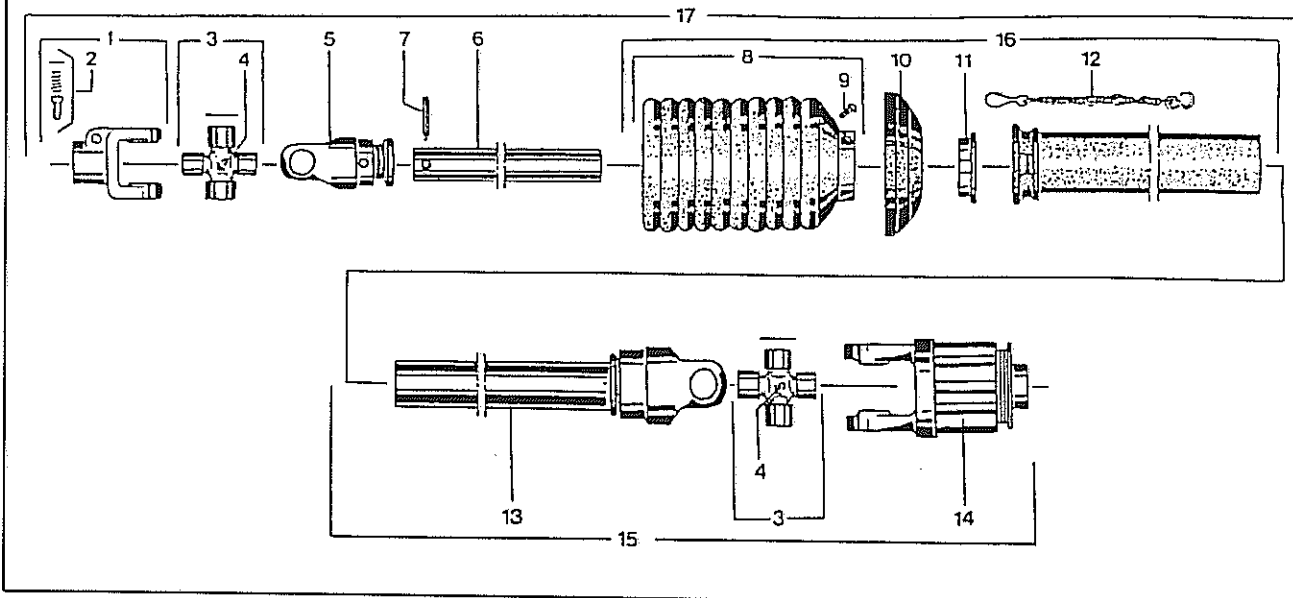
Pos	Id-Nr.	Beschreibung	Description	Désignation	Benaming	
01	012864	Achse	Axle	Arbre creux	As	
02	541785	Lagerbuchse	Bushing	Bague	Lagerbus	25/25 DU
03	520094	Scheibe	Washer	Rondelle	Schijf	14/35 x 4 vz
04	510451	Sechskantmutter	Hex. nut	Ecrou	Moer, zeskant	M 12 DIN 980 8
05	500815	Sechskantschraube	Hex. bolt	Vis	Bout, zeskant	M16x20 DIN933 8.8
06	600523	Stopfen	Plug	Bouchon	Dop	
07	570265	Schmiernippel	Grease nipple	Graisseur	Smeernippel	H1S 8x1
08	591024	Felge	Rim	Jante	Velg	4,50x6 2
09	591221	Schlauch	Hose	Flexible	Binnenband	15x6,00/6
10	591125	Profildecke	Tyre	Pneu	Band	15x6,00/6
11	551176	Dichtung	Seal	Joint	Afdichting	942070005
12	540150	Rillenkugellager	Grooved ball bearing	Roulement	Kogellager	6205 2Z
13	600517	Distanzrohr	Spacer	Entretoise	Afstandsbus	
14	600518	Kappe	Cap	Capuchon	Kap	
15	591023	Felge	Rim	Jante	Velg	4,50x6
16	600524	Kappe	Cap	Capuchon	Kap	
17	591350	Gummirad	Rubber wheel	Roue caoutchouc	Rubberen wiel	365x140 15x6,00/6



Pos Id-Nr.	Beschreibung	Description	Désignation	Benaming	201
------------	--------------	-------------	-------------	----------	-----

Zinkenverlustsicherung

01	600527 Zinkensicherung	Tine safety brakel	Plaque de sécurité	Tandbeveiliging	
02	010385 Klemplättchen	Clamp washer	Plaquette	Klemplaatje	
03	500431 Sechskantschraube	Hex. bolt	Vis	Bout, zeskant	M6x30 DIN 931 8.8
04	510505 Sechskantmutter	Hex. nut	Ecrou	Moer, zeskant	M6 DIN 985 8 vz
05	012903 Zinkensicherung	Tine safety brakel	Plaque de sécurité	Tandbeveiliging	



Pos Id-Nr. Beschreibung

Description

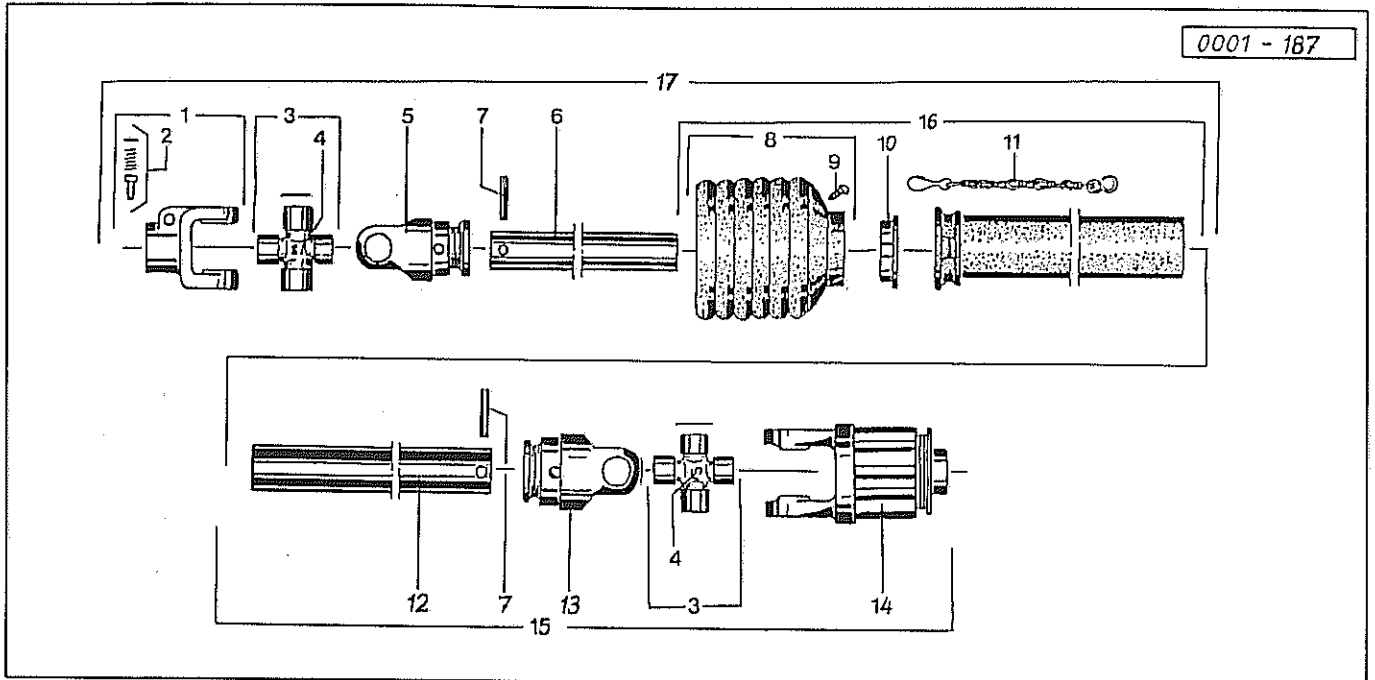
Désignation

Benaming

200

Gelenkwelle 612025 (108723)

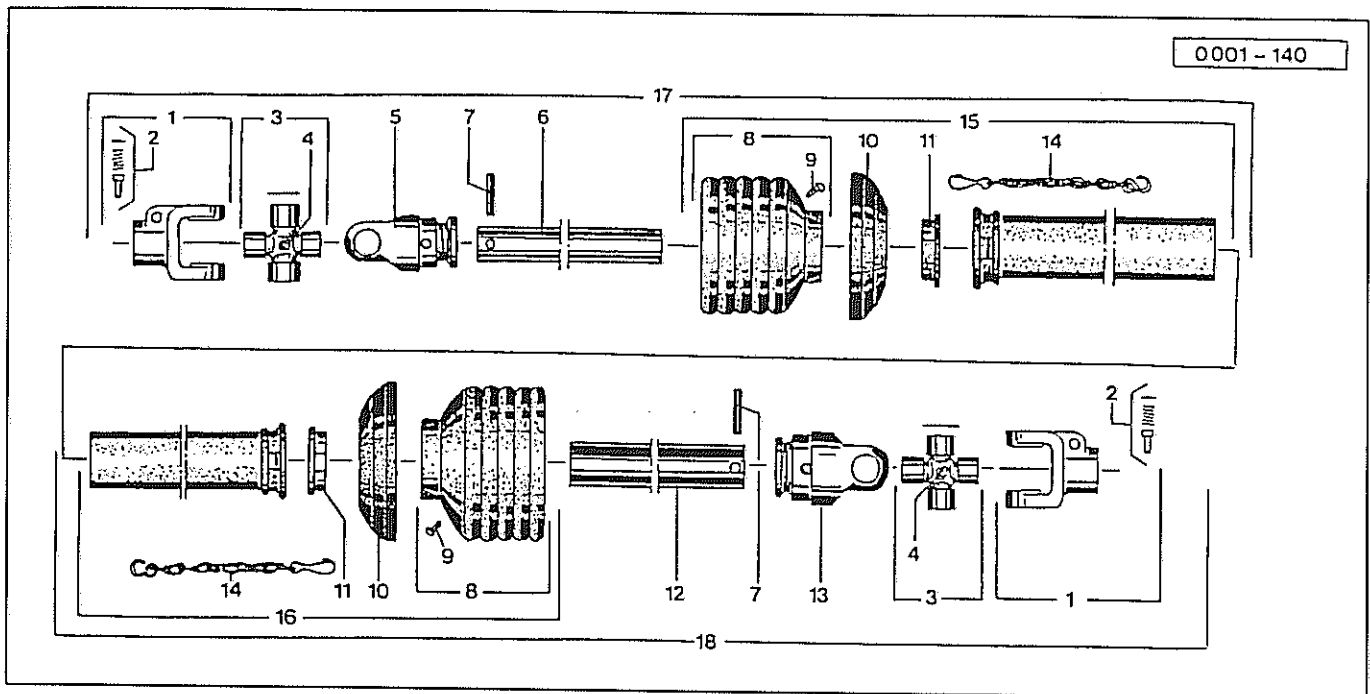
01	610004	Aufsteckgabel	Push-fit fork	Machoire	Opsteekgaffel	041378
02	610043	Schiebestift	Slide pin	Cliquet de verrouill.	Schuifpen	339107
03	610053	Kreuzgarnitur	Univ. joint assembly	Croisillon	Kruisstuk	044444
04	610047	Kegelschmiernippel	Grease nipple	Graisseur	Vetnippel	084099
05	610020	Rillengabel	Grooved yoke	Machoire	Gaffel	041315
06	610334	Profilrohr	Profile tube	Tube profilé	Profielbuis	314973
07	530116	Spannhülse	Tension pin	Goupille élastique	Spanhuls	10x65 DIN 1481
08	610936	Schutztrichter	Protective cone	Protecteur	Beschermhuis	365350
09	610046	Schraube	Bolt	Vis	Bout	365305
10	610692	Stützring	Support collar	Bague d'appui	Steunring	359471
11	610681	Gleitring	Sliding ring	Collier	Glijring	087279
12	610566	Haltekette	Stop chain	Chainette	Ketting	044321
13	612031	Freilauf	Free running gear	Roue libre	Vrijloop	108445
14	612115	Sternratsche	Ratchet clutch	Limiteur de couple	Slipkoppeling	358570
15	610495	Gelenkwellenhälfte	Pto-shaft section	Demi-transmission	Aftakashelft	108722
16	610967	Schutzhälfte	Guard section	Tube de protection	Beschermhelft	199914
17	610494	Gelenkwellenhälfte	Pto-shaft section	Demi-transmission	Aftakashelft	108721



Pos Id-Nr. Beschreibung Description Désignation Benaming 996

Gelenkwelle 612097 (120896)

Pos	Id-Nr.	Beschreibung	Description	Désignation	Benaming	
01	610004	Aufsteckgabel	Push-fit fork	Machoire	Opsteekgaffel	041378
02	610043	Schiebestift	Slide pin	Cliquet de verrouill.	Schuifpen	339107
03	610053	Kreuzgarnitur	Univ. joint assembly	Croisillon	Kruisstuk	044444
04	610047	Kegelschmiernippel	Grease nipple	Graisneur	Vetnippel	084099
05	610020	Rillengabel	Grooved yoke	Machoire	Gaffel	041315
06	610305	Profilrohr	Profile tube	Tube profilé	Profielbuis	013377
07	530116	Spannhülse	Tension pin	Goupille élastique	Spanhuls	10x65 DIN 1481
08	610735	Schutztrichter	Protective cone	Protecteur	Beschermhuis	365346
09	610046	Schraube	Bolt	Vis	Bout	365305
10	610681	Gleitring	Sliding ring	Collier	Glijring	087279
11	610566	Haltekette	Stop chain	Chainette	Ketting	044321
12	610306	Profilrohr	Profile tube	Tube profilé	Profielbuis	050184
13	610027	Rillengabel	Grooved yoke	Machoire	Gaffel	041318
14	610103	Sternratsche	Ratchet clutch	Limiteur de couple	Slipkoppeling	55.184.03
15	612175	Gelenkwellenhälfte	Pto-shaft section	Demi-transmission	Aftakashelft	
16	610953	Schutzhälfte	Guard section	Tube de protection	Beschermhelft	368364
17	612174	Gelenkwellenhälfte	Pto-shaft section	Demi-transmission	Aftakashelft	



Pos Id-Nr. Beschreibung

Description

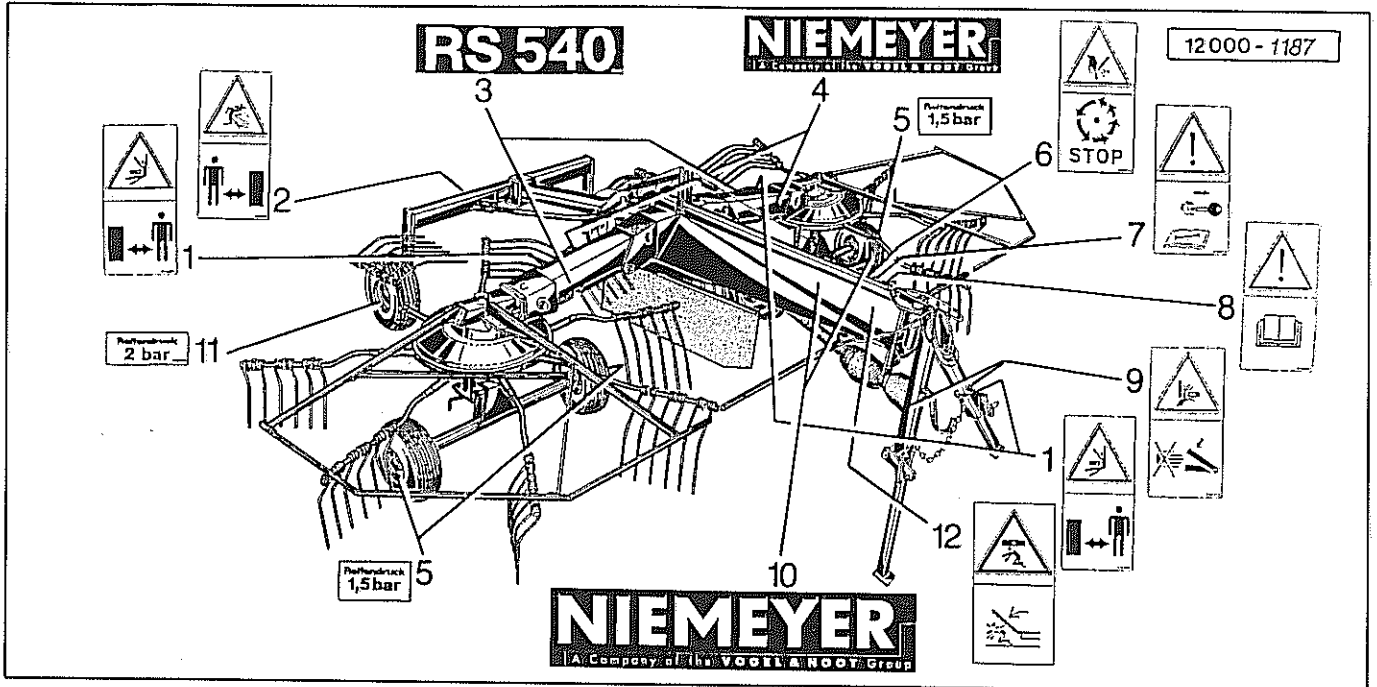
Désignation

Benaming

199

Gelenkwelle 611109 (108702)

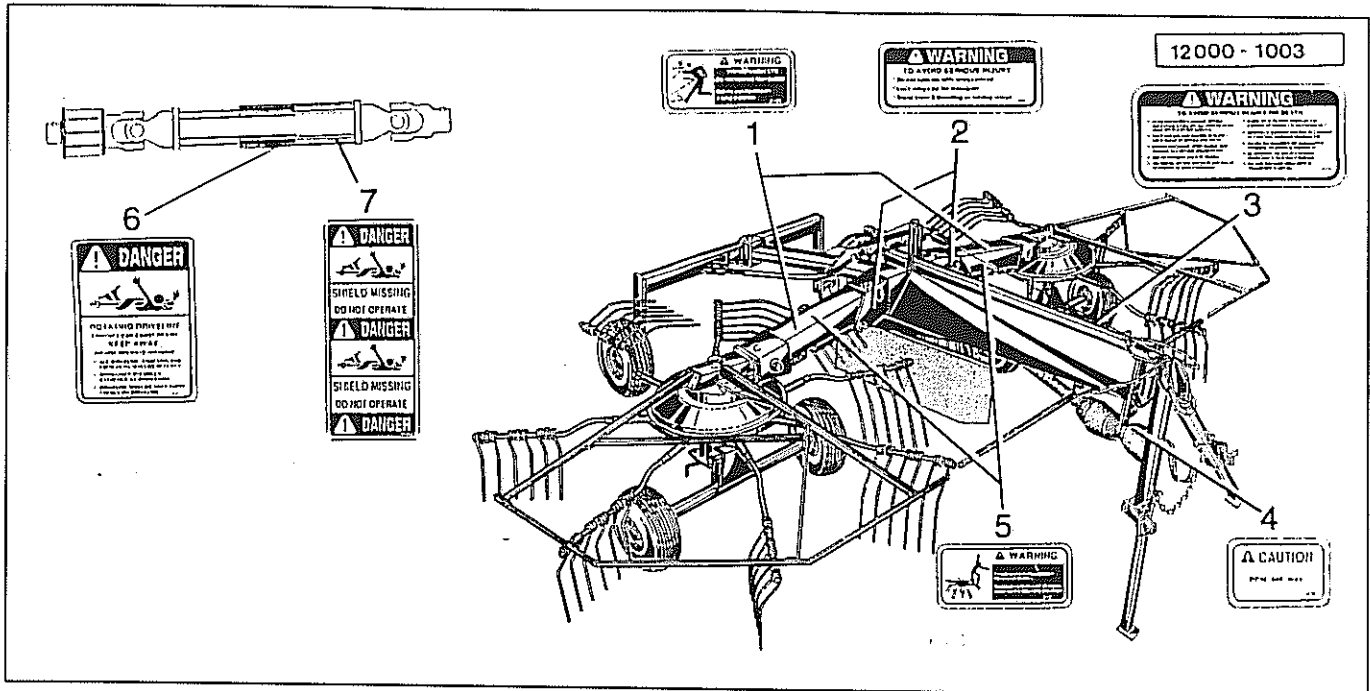
01	610004	Aufsteckgabel	Push-fit fork	Machoire	Opsteekgaffel	041378
02	610043	Schiebestift	Slide pin	Cliquet de verrouill.	Schuifpen	339107
03	610053	Kreuzgarnitur	Univ. joint assembly	Croisillon	Kruisstuk	044444
04	610047	Kegelschmiernippel	Grease nipple	Graisneur	Vetnippel	084099
05	610020	Rillengabel	Grooved yoke	Machoire	Gaffel	041315
06	610333	Profilrohr	Profile tube	Tube profilé	Profielbuis	049647
07	530116	Spannhülse	Tension pin	Goupille élastique	Spanhuls	10x65 DIN 1481
08	610926	Schutztrichter	Protective cone	Protecteur	Beschermhuis	365345
09	610046	Schraube	Bolt	Vis	Bout	365305
10	610692	Stützring	Support collar	Bague d'appui	Steunring	359471
11	610681	Gleitring	Sliding ring	Collier	Glijring	087279
12	610245	Profilrohr	Profile tube	Tube profilé	Profielbuis	049665
13	610027	Rillengabel	Grooved yoke	Machoire	Gaffel	041318
14	610566	Haltekette	Stop chain	Chainette	Ketting	044321
15	610966	Schutzhälfte	Guard section	Tube de protection	Beschermhelft	368684
16	610983	Schutzhälfte	Guard section	Tube de protection	Beschermhelft	368683
17	610487	Gelenkwellenhälfte	Pto-shaft section	Demi-transmission	Aftakashelft	363387
18	610488	Gelenkwellenhälfte	Pto-shaft section	Demi-transmission	Aftakashelft	180701



Pos Id-Nr. Beschreibung Description Désignation Benaming 997

Abziehbilder

Pos	Id-Nr.	Beschreibung	Description	Désignation	Benaming
01	646409	Abziehbild	Decal	Décalque	Sticker
02	646405	Abziehbild	Decal	Décalque	Sticker
03	646808	Abziehbild	Decal	Décalque	Sticker
04	646849	Abziehbild	Decal	Décalque	Sticker
05	646206	Abziehbild	Decal	Décalque	Sticker
06	646411	Abziehbild	Decal	Décalque	Sticker
07	646413	Abziehbild	Decal	Décalque	Sticker
08	646407	Abziehbild	Decal	Décalque	Sticker
09	646415	Abziehbild	Decal	Décalque	Sticker
10	646850	Abziehbild	Decal	Décalque	Sticker
11	646128	Abziehbild	Decal	Décalque	Sticker
12	646841	Abziehbild	Decal	Décalque	Sticker



Pos Id-Nr. Beschreibung Description Désignation Benaming 295

Abziehbilder USA

01	646002	Abziehbild	Decal	Décalque	Sticker
02	646008	Abziehbild	Decal	Décalque	Sticker
03	646013	Abziehbild	Decal	Décalque	Sticker
04	646004	Abziehbild	Decal	Décalque	Sticker
05	646001	Abziehbild	Decal	Décalque	Sticker
06	646010	Abziehbild	Decal	Décalque	Sticker
07	646240	Abziehbild	Decal	Décalque	Sticker

Id. Nr.	S/P Pos.	Id. Nr.	S/P Pos.	Id. Nr.	S/P Pos.	Id. Nr.	S/P Pos.	Id. Nr.	S/P Pos.
010168	08 12	016997	13 01	520034	11 09	541767	10 06	610043	17 02
010205	08 13	016998	13 09	520080	11 14	541785	14 02	610043	18 02
010299	08 15	016999	13 08	520083	03 21			610046	16 09
010385	15 02			520083	05 22	550979	04 12	610046	17 09
		019000	13 14	520094	08 11			610046	18 09
011261	04 03	019001	13 13	520094	09 24	551111	03 17	610047	05 08
011263	04 10	019002	13 11	520094	14 03	551176	09 15	610047	16 04
		019003	13 10	520109	07 05	551176	14 11	610047	17 04
012148	07 08	019004	13 12	520153	12 06			610047	18 04
012324	03 02	019005	12 16	520167	06 11	560707	02 17	610052	05 07
012325	03 03	019006	03 01	520190	09 13			610053	16 03
012361	12 23	019008	12 19	520241	10 02	570122	13 24	610053	17 03
012496	08 02	019009	08 07	520331	07 25a	570226	02 14	610053	18 03
012506	09 12	019010	08 08	520334	07 25	570265	02 10	610062	05 12
012507	09 07	019019	03 22	520339	04 09	570265	03 12	610103	17 14
012508	09 10	019032	03 19	520379	07 12	570265	07 03	610120	05 14
012519	08 17	019033	06 01	520380	07 12a	570265	08 06	610245	18 12
012561	08 16	019093	12 16	520468	08 20	570265	09 02	610305	17 06
012634	04 01	019094	12 15	520532	12 25	570265	10 05	610306	17 12
012638	02 11			520534	04 13	570265	12 03	610333	18 06
012641	02 12	500375	13 18	520534	07 15	570265	14 07	610334	16 06
012645	11 07	500392	07 04	520598	09 05	570462	13 25	610338	05 11
012647	04 08	500419	08 10	520598	13 06	570489	13 23	610339	05 04
012650	05 03	500431	15 03	520600	03 23	570585	06 14	610487	18 17
012652	07 21	500436	11 08	520600	07 31	570590	11 13	610488	18 18
012653	07 09	500449	13 21	520600	08 04	570609	11 12	610492	05 10
012667	10 16	500460	13 05	520600	13 17			610493	05 16
012672	12 08	500539	12 17	520601	13 19	580018	06 17	610494	16 17
012673	12 04	500734	13 26			580020	06 18	610495	16 15
012690	12 20	500749	13 22	530066	07 24	580179	06 05	610566	16 12
012693	04 04	500772	10 20	530082	08 22	580253	06 19	610566	17 11
012706	10 09	500772	13 03	530096	02 06	580272	06 12	610566	18 14
012707	11 15	500774	09 04	530107	09 11	580273	06 16	610570	03 06
012715	06 10	500782	07 14	530113	10 03	580546	06 15	610570	03 06
012864	14 01	500787	02 16	530114	05 13			610681	16 11
012903	15 05	500803	03 24	530114	07 23	591023	14 15	610681	17 10
012965	06 02	500807	03 25	530115	06 07	591024	14 08	610681	18 11
012966	06 03	500808	11 05	530115	10 08	591025	10 12	610692	16 10
		500815	14 05	530116	05 06	591026	09 20	610692	18 10
014097	02 15	500824	03 11	530116	09 09	591027	09 18	610700	03 07
014194	06 08	500847	11 03	530116	16 07	591120	09 22	610735	17 08
		500905	05 21	530116	17 07	591125	14 10	610926	18 08
015028	11 11	500905	08 03	530116	18 07	591126	10 14	610936	16 08
015049	02 13	500912	07 30	530121	02 07	591218	09 21	610953	17 16
015322	06 13	500913	04 14	530132	08 21	591221	14 09	610966	18 15
015480	07 19	500913	13 16	530137	02 08	591222	10 13	610967	16 16
				530165	09 08	591350	14 17	610983	18 16
016249	02 03	502628	12 24	530204	06 09	591353	09 23		
016250	02 02	502641	12 27	530208	12 05	591360	10 15	612023	05 16a
016492	11 02			530221	02 09			612029	05 09
016635	04 02	503010	03 16	530742	03 15	600034	08 09	612031	16 13
016636	07 02	503126	03 08			600155	12 21	612115	16 14
016637	07 01			531329	07 22	600156	12 22	612174	17 17
016638	07 27	510013	12 26	531358	04 07	600484	03 18	612175	17 15
016639	07 20	510227	13 04	531408	07 18	600484	07 29		
016640	07 07	510227	10 21	531413	07 17	600505	10 11	646001	20 05
016652	11 01	510229	03 26	531500	08 19	600506	03 13	646002	20 01
016656	10 19	510248	12 09	531524	04 11	600517	09 17	646004	20 04
016656	13 02	510451	02 18	531534	05 19	600517	14 13	646008	20 02
016659	05 17	510451	14 04	531541	07 13	600518	09 19	646010	20 06
016676	02 01	510453	11 04	531640	03 05	600518	10 18	646013	20 03
016678	02 05	510505	13 28	531647	04 06	600518	14 14	646128	19 11
016686	13 15	510505	15 04	531647	07 28	600523	14 06	646206	19 05
016714	05 23	510509	11 10	531650	05 20	600524	09 14	646240	20 07
016784	02 04	510509	13 20	531657	07 11	600524	14 16	646405	19 02
016983	07 16	510512	09 06	531780	06 04	600527	15 01	646407	19 08
016984	08 01	510512	13 07					646409	19 01
016986	09 03	510517	03 20	540076	03 04	610004	16 01	646411	19 06
016987	09 01	510517	08 14	540087	05 18	610004	17 01	646413	19 07
016988	06 06	510517	09 25	540099	07 10	610004	18 01	646415	19 09
016989	10 01	510517	11 06	540149	10 10	610020	16 05	646808	19 03
016990	10 07	510521	03 10	540150	09 16	610020	17 05	646841	19 12
016991	10 04	510521	07 06	540150	14 12	610020	18 05	646849	19 04
016992	05 02	510521	12 18	540164	04 05	610025	05 05	646850	19 10
016993	05 01	510526	10 17	540252	07 26	610027	17 13		
016994	12 02	510602	03 09			610027	18 13		
016995	12 01	520019	03 14	541402	08 18	610030	05 15		
016996	12 07	520019	13 27	541723	08 05	610043	16 02		
Mod. Nr.	S/P Pos.	Mod. Nr.	S/P Pos.	Mod. Nr.	S/P Pos.	Mod. Nr.	S/P Pos.	Mod. Nr.	S/P Pos.
010205G	08 13	012634G	04 01	X9197	07 01	X9197	07 02		