

Ersatzteilliste

Spare parts list
Pièces de rechange
Onderdelenlijst

NIEMEYER
A G R A R T E C H N I K

NIEMEYER Agrartechnik GmbH

NIEMEYER Agrartechnik GmbH

- Ersatzteillager -

D-48477 Hörstel-Riesenbeck, Hansestr. 1

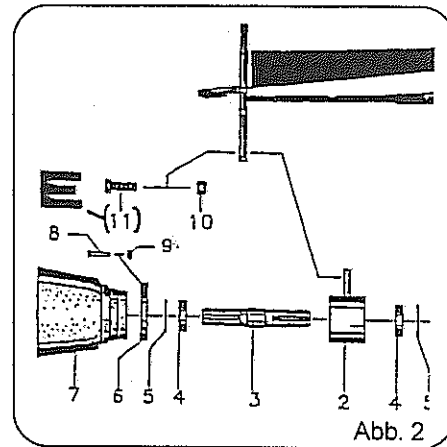
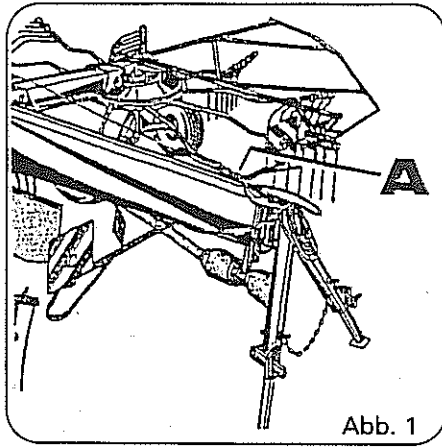
Tel. 05454 / 910-191

Fax 05454 / 910-282

Rotorschwader
High-Performance RAke
Andaineurs Repliables
Grote zwadhark

RS 640
RS 640-S

1295 →



Jede Maschine ist mit einem Typenschild versehen (siehe Abb. 1, Pos. A). Auf diesem Schild sind Maschinen-Typ (Abb. 3, Pos. C), Maschinen-Nummer (Abb. 3, Pos. D) und Baujahr (Abb. 2, Pos. E) angegeben. Diese Angaben müssen für jeden Kundendienstfall oder für die Nachbestellung von Ersatzteilen mitgeteilt werden. Teile deren Pos.-Nr. in einer Klammer stehen unbedingt mit Kleber einsetzen (Bsp.: obige Abbildung, Pos. E).

← 60108 = bis Masch.-Nr. 60108

60109 → = ab Masch.-Nr. 60109

Each machine is provided with one serial plate (see Fig. 1, pos. A) which contains details of the model (fig. 3, pos. C), serial Number (Fig. 3, Pos. D) and year of manufacture (Fig. 3, pos. E). This information must be communicated for customer service or when reordering spare parts. Parts with position numbers in brackets must absolutely be fitted in with glue (see Fig. 2, pos. E).

← 60108 = below mach.no. 60108

60109 → = above mach.no. 60109

Chaque machine est pourvue d'une plaque d'identification (voir fig. 1, pos. A). Sur cette plaque d'identification figurent, entre autres, le modèle de la machine (fig. 3, pos. C) ainsi que le numéro de la machine (fig. 3, pos. D) et l'année de production (fig. 3, pos. E). Ces références doivent être communiquées à tout service après-vente ou à l'occasion de toute commande de pièces détachées. Les parts dont les numéros sont indiqués en parenthèses doivent indispensablement être mise en place avec de la colle (ver Fig. 2, pos. E).

← 60108 = jusqu'à n°. 60108

60109 → = à partir de n°. 60109

Elke machine is van een type-plaatje voorzien (afb. 1, pos. A). Op dit plaatje staat het type (afb. 3, pos. C, het serienummer (afb. 3, pos. D) en het bouwjaar (afb. 3, pos. E) aangegeven. Voor elke aanspraak op service of bij het bestellen van onderdelen zijn deze gegevens nodig. De delen waarvan de positie-nummers tussen haaktes staan, monteren met een vorgvloestof (bijvoorbeeld afbeelding Pos. E).

← 60108 = tot Mach.Nr. 60108

60109 → = vanaf Mach.Nr. 60109

NIEMEYER	
C	Typ: []
D	Masch.-Nr. [] Gewicht kg
E	Baujahr: [] Max. Drehzahl (min ⁻¹) []
NIEMEYER Landmaschinen GmbH Postfach 1165 • D-48466 Hörstel	
H	F G

Abb. 3

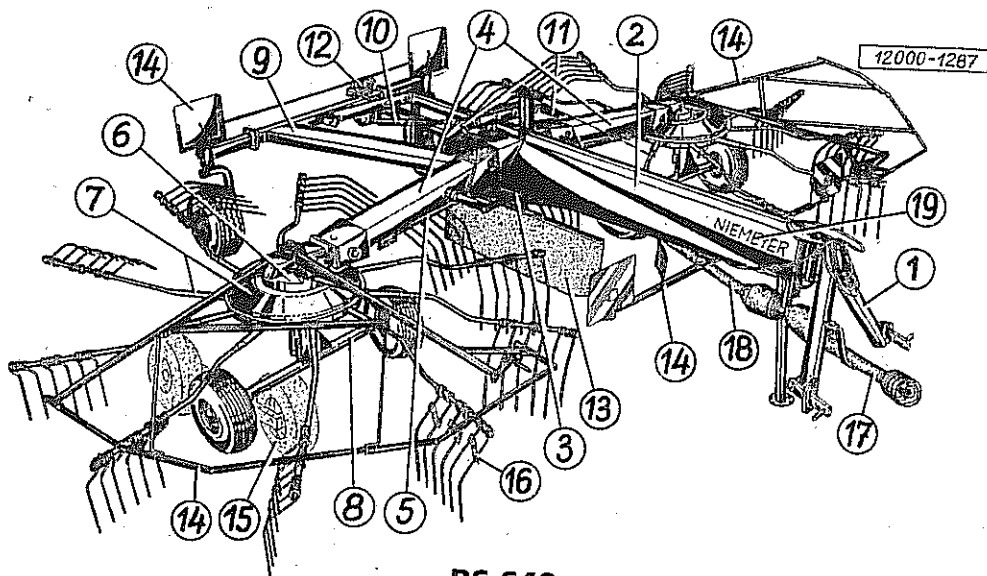


Verwenden Sie nur ORIGINAL-NIEMEYER-ERSATZTEILE. Der Einbau von Fremdfabrikaten kann zu schweren Schäden und zum Verlust unserer Gewährleistung führen.
Nachgebaute Teile, speziell Zinken, entsprechen selten den Anforderungen, und die Materialqualität kann man nicht optisch prüfen.
Darum immer nur ORIGINAL-NIEMEYER-Ersatzteile verwenden!

Fit only ORIGINAL-NIEMEYER PARTS. The use of other makes may lead to serious damage and the loss of our warranty.
Imitation products, in particular tines, hardly ever meet the requirements and the quality of the material cannot be checked optically.
Therefore only use ORIGINAL-NIEMEYER parts at all times!

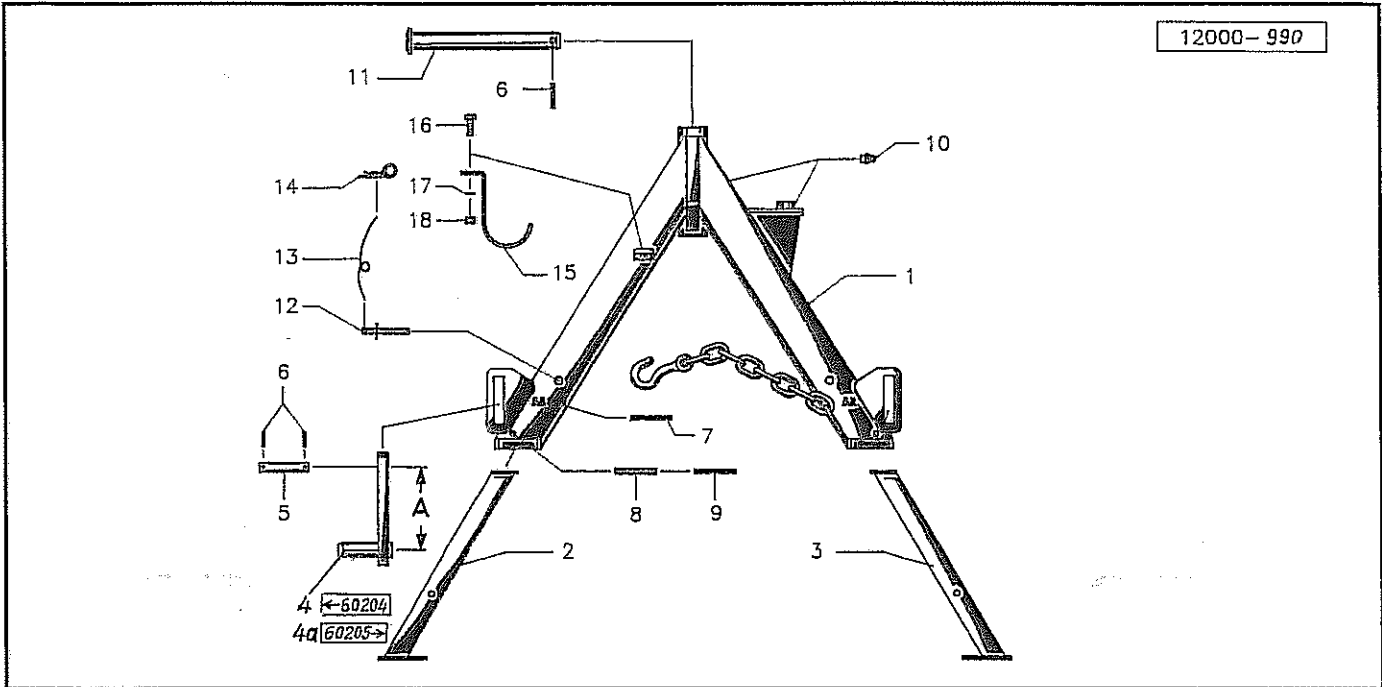
Il est mieux pour vous d'utiliser exclusivement des pièces détachées d'origine NIEMEYER!
L'utilisation de pièces de contre-façon peut entraîner de sérieuses détériorations, et surtout vous faire perdre votre garantie.
Il est rare que les pièces de contre-façon-principalement les dents-répondent à vos besoins, et de plus, leur qualité ne peut être vérifiée visuellement.
ALORS, UN CONSEIL: N'UTILISEZ QUE LES PIÈCES D'ORIGINE NIEMEYER!

Gebriikt U alleen ORIGINELE NIEMEYER ONDERDELEN. Door montage von imitatie-delen kan er zware schade aan de machine ontstaan en kan de garantie vervallen.
Imitatie-delen, in het bijzonder de tanden, voldoen slechts zelden aan door ons gestelde eisen.
Materiaalkwaliteit kunt U optisch niet beoordelen.
Een reden te meer om ORIGINELE NIEMEYER ONDERDELEN te monteren.



**RS 640
RS 640-S**

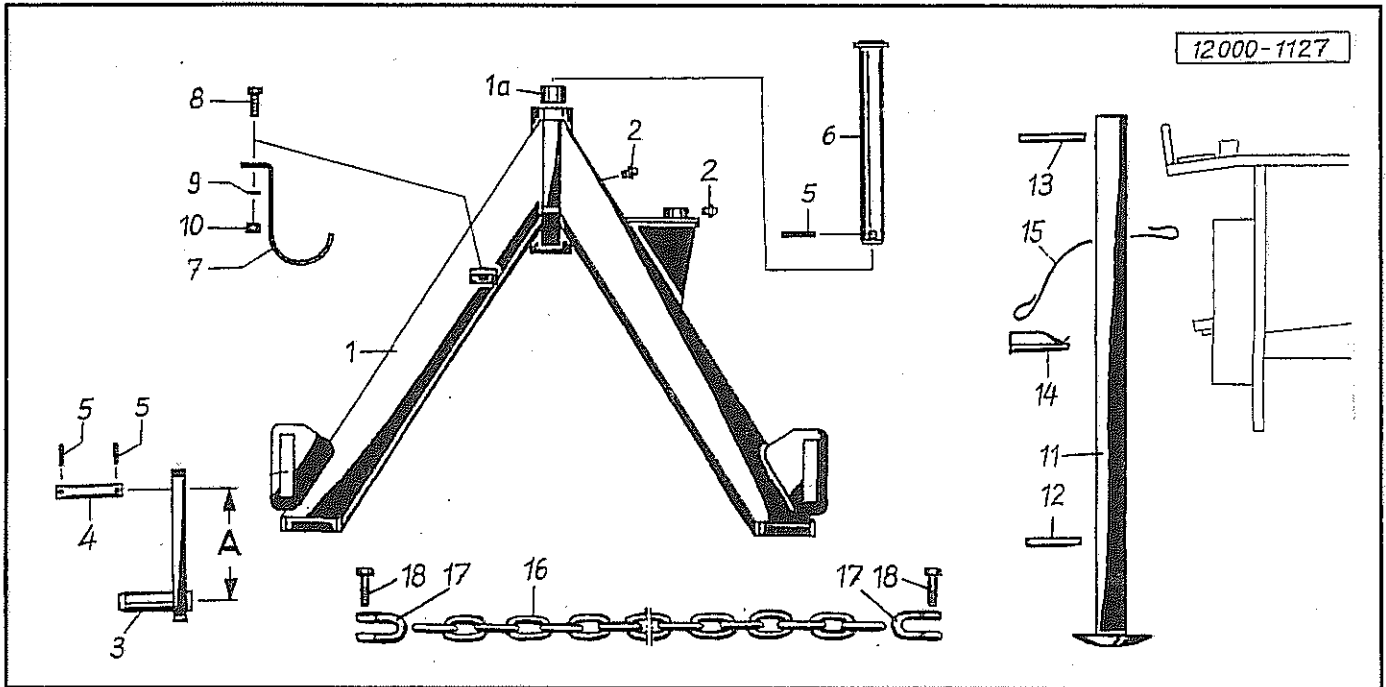
Pos.	Benennung		Seite
1	Tragbock	<- 61152	3
	Tragbock	61153 ->	4
2	Träger	<- 61152	5
	Träger	61153 ->	6
3	Hauptantrieb		7
4	Ausleger		8
5	Hydraulikzylinder	<- 60204	9
	Hydraulikzylinder	60205 ->	10
6	Getriebe		11/12
7	Lagerglocke / Zinkenarm		13
8	Fahrgestell	<- 61152	14
	Fahrgestell	61153 ->	15
9	Fahrgestell / Laufrad	<-	16
	Fahrgestell / Laufrad	-> <- 60999	17
	Fahrgestell / Laufrad	61000 ->	18
10	Druckstrebe, mechanisch (RS 640)		19
	Druckstrebe, hydraulisch (RS 640-S)		20
11	Klinken		21
12	Steuerung	<- 65200	22
	Steuerung	65201 ->	23
13	Schwadtuch		24
14	Schutz / Beleuchtung	<- 61152	25
	Schutz	61153 ->	26
	Warntafeln / Beleuchtung	61153 ->	27
15	Quadro-Fahrwerk	<- 61152	28
	Quadro-Fahrwerk	61153 ->	29
16	Zinkenverlustsicherung		30
17	Gelenkwelle 611109 (108702)		31
	Gelenkwelle 612170 (120819) WW		32
18	Gelenkwelle 612025 (108723)	<-	33
	Gelenkwelle 611062 (197247)	<-	34
	Gelenkwelle 612097 (120896)	->	35
19	Abziehbilder		36
	Abziehbilder (USA)		37



Pos Id-Nr. Beschreibung Description Désignation Benaming

Tragbock

Pos	Id-Nr.	Beschreibung	Description	Désignation	Benaming	
1	016676	Tragbock	Headstock	Tete d'attelage	Draagbok	
2	016250	Stütze	Support	Support	Steun	
3	016249	Stütze	Support	Support	Steun	
4	016677	Unterlenker	Bottom pin	Bras inférieur	Onderste hefarm	A=175
4a	016784	Unterlenker	Bottom pin	Bras inférieur	Onderste hefarm	A=300
5	016678	Bolzen	Pin	Axe	Pen	
6	530096	Spannhülse	Tension pin	Goupille élastique	Spanhuls	8x50 DIN 1481
7	530121	Spannhülse	Tension pin	Goupille élastique	Spanhuls	10x85 DIN 1481
8	530137	Spannhülse	Tension pin	Goupille élastique	Spanhuls	12x85 DIN 1481
9	530221	Spannhülse	Tension pin	Goupille élastique	Spanhuls	7x85 DIN 1481
10	570265	Schmiernippel	Grease nipple	Graisser	Smeernippel	H1S 8x1
11	012638	Bolzen	Pin	Axe	Pen	
12	012641	Stecker	Plug connector	Broche	Stekker	
13	015049	Seil	Rope	Corde	Koord	L = 1250
14	570226	Federstecker	Spring clip	Goupille beta	Borgclip	4 DIN 11024 vz
15	014097	Stütze	Support	Support	Steun	
16	500787	Sechskantschraube	Hex. bolt	Vis	Bout, zeskant	M 12x35 DIN 933 8,8
17	560707	Tellerfeder	Spring washer	Rondelle belleville	Schotelveer	28/12,2x1,5
18	510451	Sechskantmutter	Hex. nut	Ecrou	Moer, zeskant	M 12 DIN 980 8

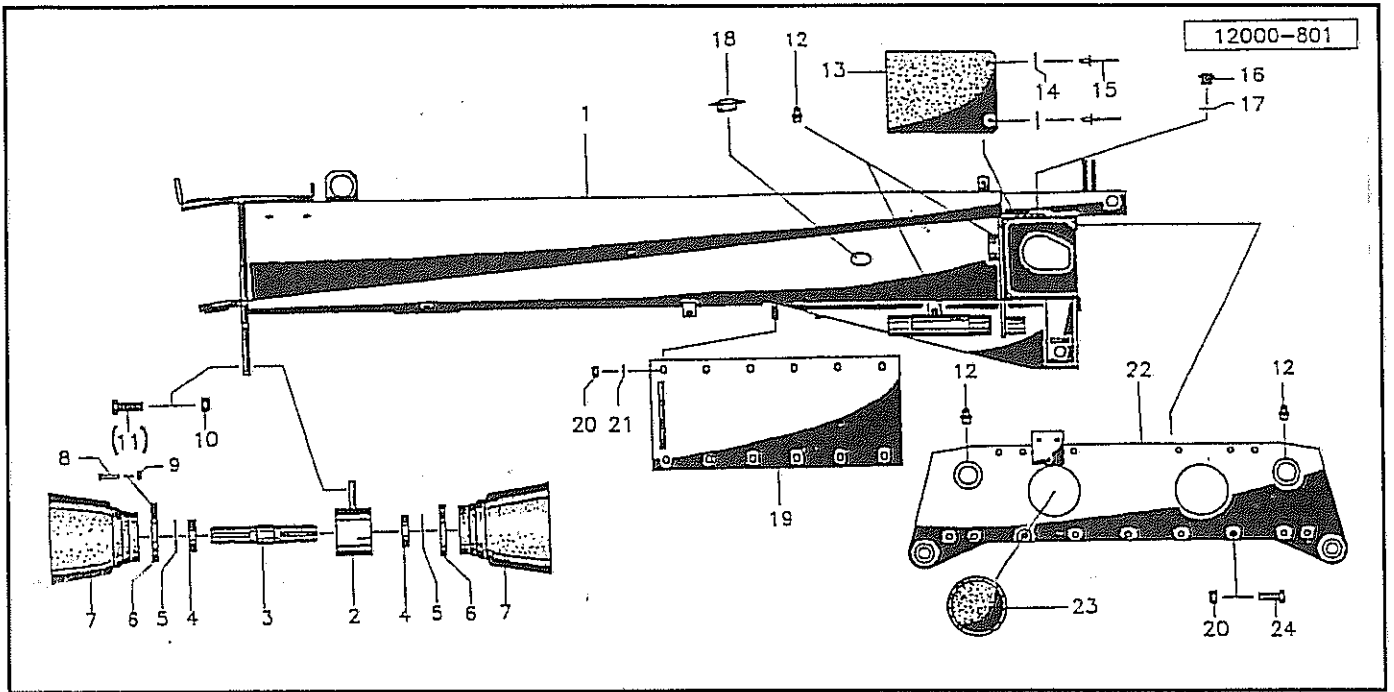


Pos Id-Nr. Beschreibung Description Désignation Benaming

824

Tragbock

1	019043	Tragbock	Headstock	Tete d'attelage	Draagbok	
1a	541774	Lagerbuchse	Bushing	Bague	Lagerbus	35/39x40
2	570265	Schmiernippel	Grease nipple	Graisneur	Smeernippel	H1S 8x1
3	016784	Unterlenker	Bottom pin	Bras inférieur	Onderste hefarm	A=300
4	016678	Bolzen	Pin	Axe	Pen	
5	530096	Spannhülse	Tension pin	Goupille élastique	Spanhuls	8x50 DIN 1481
6	019146	Bolzen	Pin	Axe	Pen	
7	014097	Stütze	Support	Support	Steun	
8	500787	Sechskantschraube	Hex. bolt	Vis	Bout, zeskant	M 12x35 DIN 933 8.8
9	560707	Tellerfeder	Spring washer	Rondelle belleville	Schotelveer	28/12,2x1,5
10	510451	Sechskantmutter	Hex. nut	Ecrou	Moer, zeskant	M 12 DIN 980 8
11	019044	Abstellstütze	Parking prop	Béquille	Steunpoot	
12	530144	Spannhülse	Tension pin	Goupille élastique	Spanhuls	12x60 DIN1481 vz
13	530222	Spannhülse	Tension pin	Goupille élastique	Spanhuls	12x100 DIN1481 vz
14	570233	Stecker	Plug connector	Broche	Stekker	10v
15	015050	Seil	Rope	Corde	Koord	L = 500
16	570111	Kettenoberlenker	Chain top link	Chaîne troisieme point	Ketting topverbinding	13 22Gld. vz.
17	570630	Schäkel	Shackle	Etrier	Harpsluiting	SP 217,2 PP-L1
18	500509	Sechskantschraube	Hex. bolt	Vis	Bout, zeskant	M 14x65 DIN 931 8.8

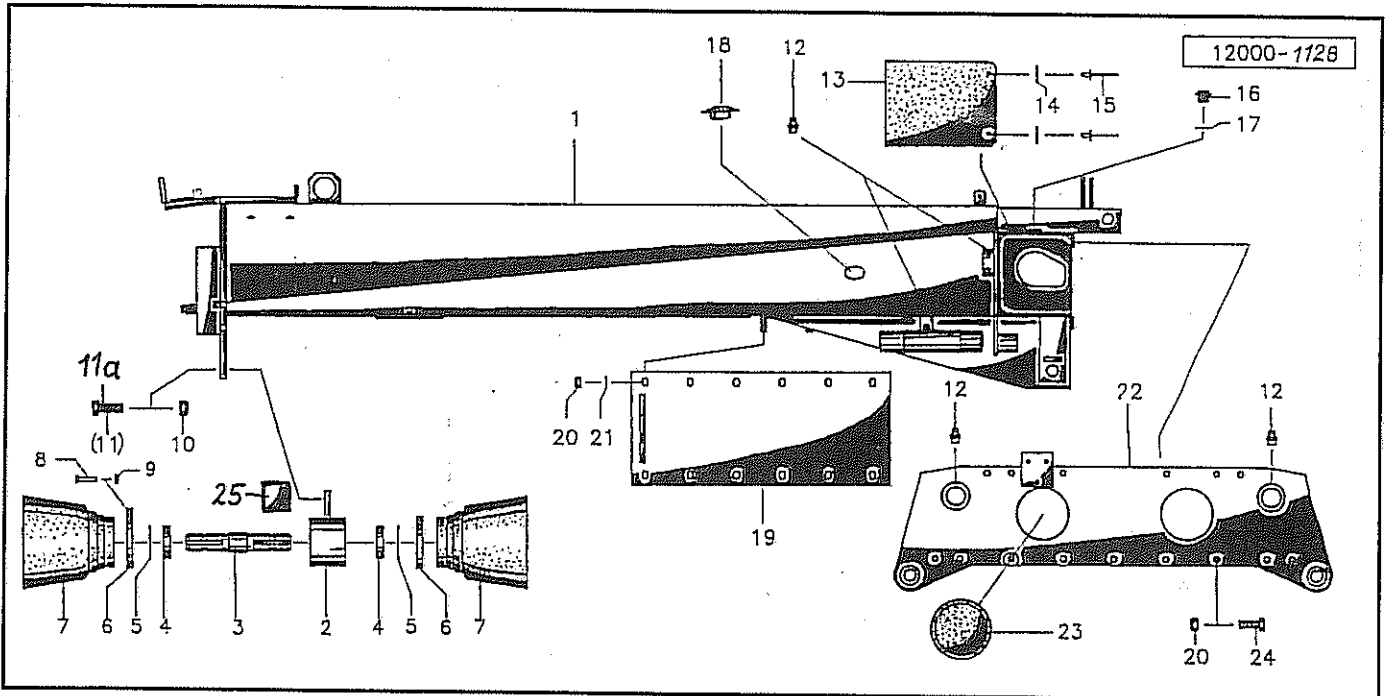


Pos Id-Nr. Beschreibung Description Désignation Benaming

185

Träger

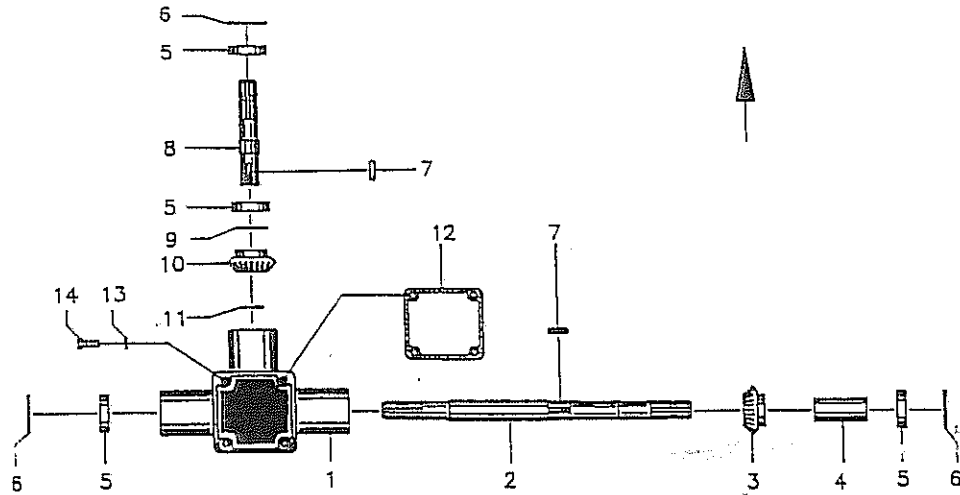
Pos	Id-Nr.	Beschreibung	Description	Désignation	Benaming	
1	016665	Träger	Bearer	Poutre	Drager	
2	012324	Lager	Bearing	Palier	Lager	
3	012325	Welle	Shaft	Arbre	As	
4	540076	Rillenkugellager	Grooved ball bearing	Roulement	Kogellager	6007 2RS
5	531640	Sicherungsring	Securing ring	Jonc d'arret	Borgring	J 62x2 DIN 472
6	610570	Spannband	Tightening tape	Collier de serrage	Spanband	
7	610700	Schutztrichter	Protective cone	Protecteur	Beschermhuis	
8	503126	Linsenschraube	Bolt	Vis	Bout	M5x25 DIN7985 vz
9	510602	Vierkantmutter	Square nut	Ecrou carré	Moer, vierkant	M 5 DIN 557 vz
10	510521	Sechskantmutter	Hex. nut	Ecrou	Moer, zeskant	M16 DIN 985 8
11	500824	Sechskantschraube	Hex. bolt	Vis	Bout, zeskant	M 16x50 DIN 933 8.8
12	570265	Schmiernippel	Grease nipple	Graisseur	Smeernippel	H15 8x1
13	600590	Abdeckplatte	Cover plate	Garant	Afdekplaat	
14	520019	Scheibe	Washer	Rondelle	Schijf	6,4/18x1,6 DIN 9021
15	530742	Blindniet	Blind rivet	Rivet	Nagel	6x18
16	503010	Verschlusschraube	Plug	Bouchon	Vuldop	M 20x1,5 DIN 910 PVC
17	551111	Kupferdichtung	Coupling	Accouplement	Koper afdichting	20/30x2
18	600484	Verschlusskappe	Cover plug	Couvercle	Stop	
19	016667	Platte	Plate	Plaque	Plaat	
20	510517	Sechskantmutter	Hex. nut	Ecrou	Moer, zeskant	M12 DIN 985 8 vz
21	520083	Scheibe	Washer	Rondelle	Schijf	13/24x2,5 DIN 125
22	016666	Platte	Plate	Plaque	Plaat	
23	600508	Kegelstopfen	Plug, tapered	Couvercle	Stop	
24	500790	Sechskantschraube	Hex. bolt	Vis	Bout, zeskant	M 12x40 DIN 933 8.8



Pos Id-Nr. Beschreibung Description Désignation Benaming 825

Träger

Pos	Id-Nr.	Beschreibung	Description	Désignation	Benaming	
1	019047	Träger	Bearer	Poutre	Drager	
2	012324	Lager	Bearing	Palier	Lager	
3	012325	Welle	Shaft	Arbre	As	
4	540076	Rillenkugellager	Grooved ball bearing	Roulement	Kogellager	6007 2RS
5	531640	Sicherungsring	Securing ring	Jonc d'arrêt	Borgring	J 62x2 DIN 472
6	610570	Spannband	Tightening tape	Collier de serrage	Spanband	
7	610700	Schutztrichter	Protective cone	Protecteur	Beschermhuis	
8	503126	Linsenschraube	Bolt	Vis	Bout	
9	510602	Vierkantmutter	Square nut	Ecrou carré	Moer, vierkant	M5x25 DIN7985 vz
10	510521	Sechskantmutter	Hex. nut	Ecrou	Moer, zeskant	M 5 DIN 557 vz
11	500824	Sechskantschraube	Hex. bolt	Vis	Bout, zeskant	M16 DIN 985 8
12	570265	Schmiernippel	Grease nipple	Graisseur	Smeernippel	M 16x50 DIN 933 8.8
13	600590	Abdeckplatte	Cover plate	Garant	Afdekplaat	H15 8x1
14	520019	Scheibe	Washer	Rondelle	Schijf	6,4/18x1,6 DIN 9021
15	530742	Blindniet	Blind rivet	Rivet	Nagel	6x18
16	503010	Verschlusschraube	Plug	Bouchon	Vuldop	M 20x1,5 DIN 910 PVC
17	551111	Kupferdichtung	Coupling	Accouplement	Koper afdichting	20/30x2
18	600484	Verschlusskappe	Cover plug	Couvercle	Stop	
19	016667	Platte	Plate	Plaque	Plaat	
20	510517	Sechskantmutter	Hex. nut	Ecrou	Moer, zeskant	M12 DIN 985 8 vz
21	520083	Scheibe	Washer	Rondelle	Schijf	13/24x2,5 DIN 125
22	016666	Platte	Plate	Plaque	Plaat	
23	600508	Kegelstopfen	Plug, tapered	Couvercle	Stop	
24	500790	Sechskantschraube	Hex. bolt	Vis	Bout, zeskant	M 12x40 DIN 933 8.8
25	016804	Distanz	Spacer	Entretoise	Vulstuk	

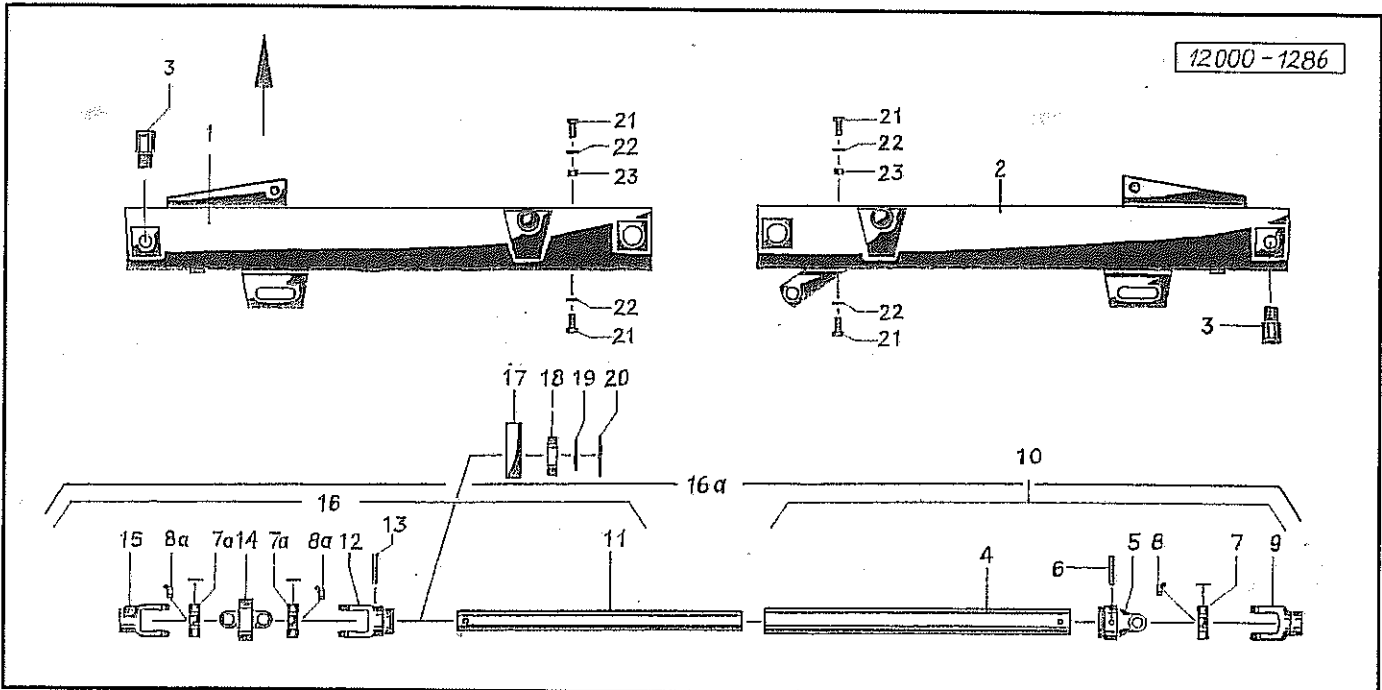


Pos Id-Nr. Beschreibung Description Désignation Benaming

186

Hauptantrieb

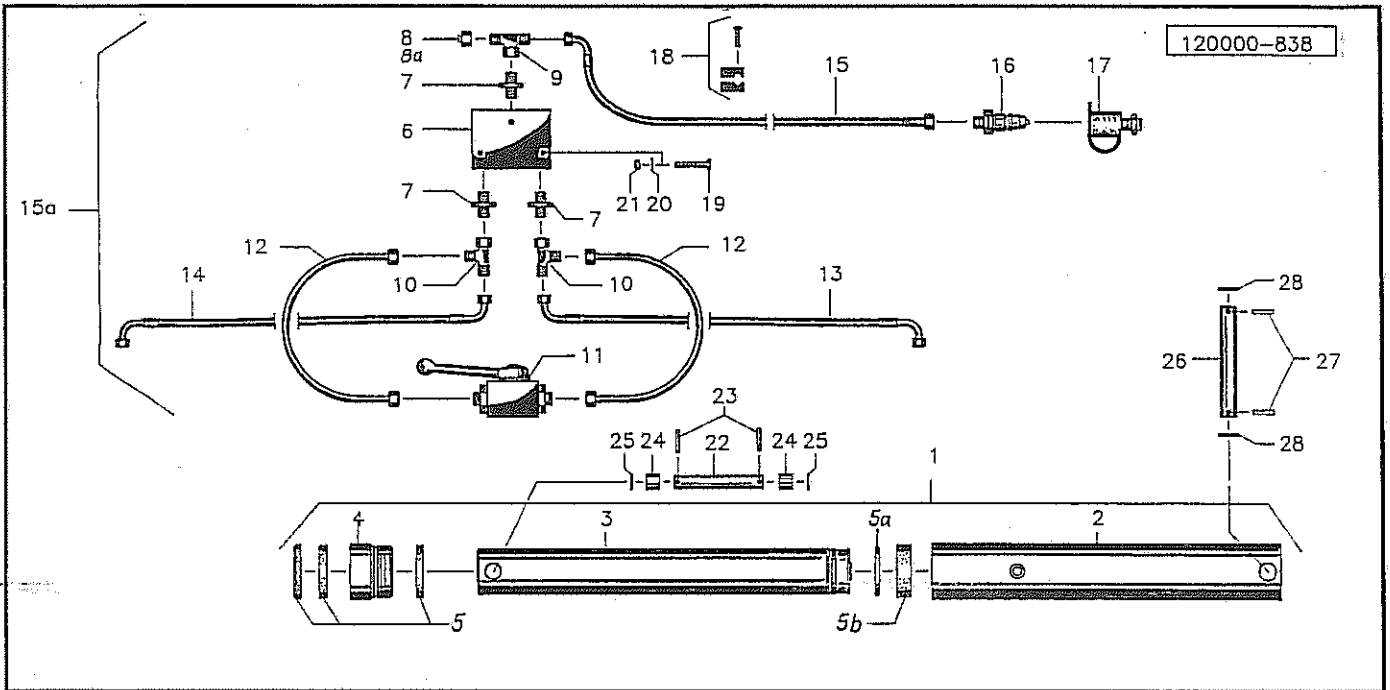
1	012634	Gehäuse	Housing	Carter	Huis	012634 G
2	016635	Welle	Shaft	Arbre	As	
3	011261	Kegelrad	Pinion	Pignon conique	Kegeltandwiel	Z=24
4	012693	Distanzrohr	Spacer	Entretoise	Afstandsbus	
5	540164	Rillenkugellager	Grooved ball bearing	Roulement	Kogellager	6207 2RS
6	531647	Sicherungsring	Securing ring	Jonc d'arrêt	Borgring	J 72x2,5 DIN 472
7	531358	Paßfeder	Key	Clavette	Inlegsple	A 10x8x40 DIN 6885
8	012647	Welle	Shaft	Arbre	As	
9	520339	Paßscheibe	Adaptor washer	Rondelle de calage	Vulschijf	35/45x0,3
10	011263	Kegelrad	Pinion	Pignon conique	Kegeltandwiel	Z=20
11	531524	Sicherungsring	Securing ring	Jonc d'arrêt	Borgring	A35x1,5 DIN472
12	550979	Dichtung	Seal	Joint	Afdichting	162x5x142
13	520534	Federring	Spring lock washer	Rondelle-frein	Veerring	12 DIN 128 vz
14	500913	Sechskantschraube	Hex. bolt	Vis	Bout, zeskant	M12x35 DIN933 8.8



Pos Id-Nr. Beschreibung Description Désignation Benaming 1184

Ausleger

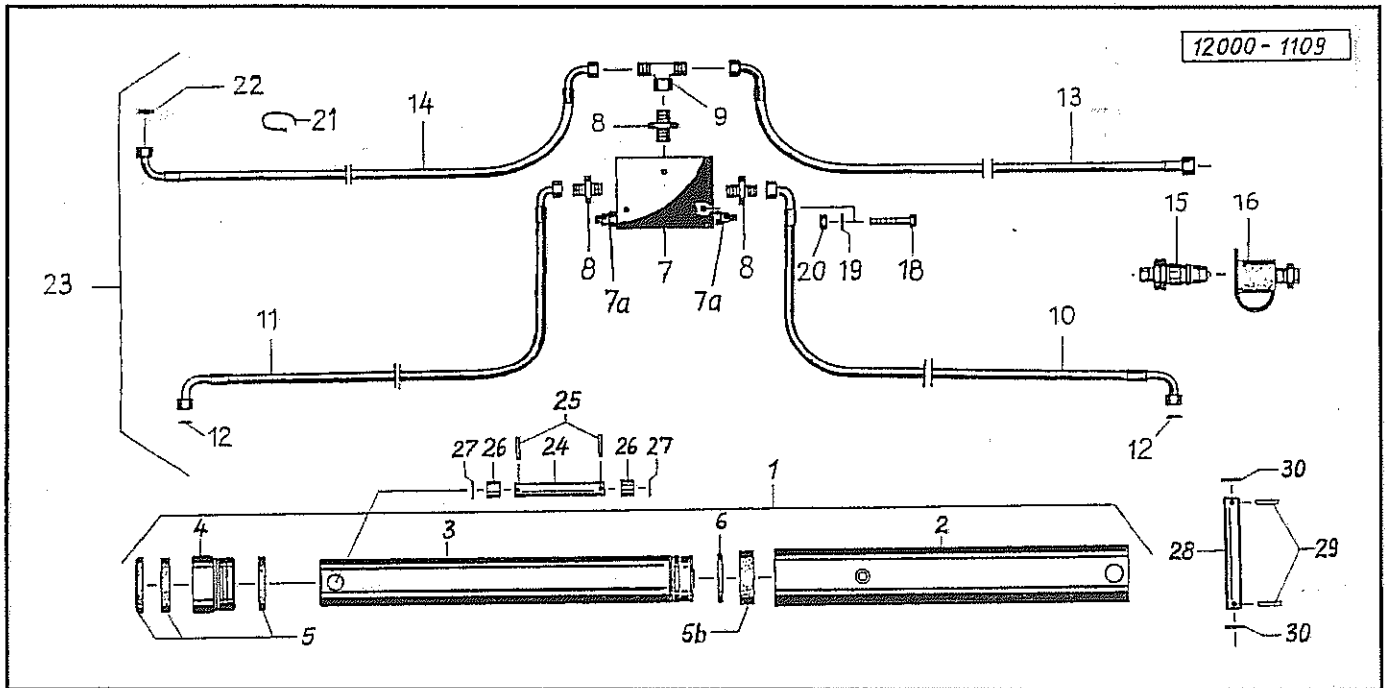
Pos	Id-Nr.	Beschreibung	Description	Désignation	Benaming	
1	016657	Ausleger	Bracket	Bras	Zijarm	
2	016658	Ausleger	Bracket	Bras	Zijarm	
3	012650	Zapfen	Pin	Axe	Pen	
4	610339	Profilrohr	Profile tube	Tube profilé	Profielbuis	051423
5	610025	Rillengabel	Grooved yoke	Machoire	Gaffel	041068
6	530116	Spannhülse	Tension pin	Goupille élastique	Spanhuls	10x65 DIN 1481
7	610052	Kreuzgarnitur	Univ. joint assembly	Croisillon	Kruisstuk	044439
7a	612148	Kreuzgarnitur	Univ. joint assembly	Croisillon	Kruisstuk	181374
8	610047	Kegelschmiernippel	Grease nipple	Graisseur	Vetnippel	084099
8a	610086	Kegelschmiernippel	Grease nipple	Graisseur	Vetnippel	020671
9	612029	Nabengabel	Nave yoke	Machoire	Gaffelstuk	178339
10	610492	Gelenkwellenhälfte	Pto-shaft section	Demi-transmission	Aftakashelft	108402
11	610338	Profilrohr	Profile tube	Tube profilé	Profielbuis	313021
12	610062	Rillengabel	Grooved yoke	Machoire	Gaffel	193822
13	530114	Spannhülse	Tension pin	Goupille élastique	Spanhuls	10x55 DIN 1481
14	610120	Doppelgabel	Double fork	Machoire double	Kruisstuk, dubbel	335436
15	610030	Rillengabel	Grooved yoke	Machoire	Gaffel	019519
16	610493	Gelenkwellenhälfte	Pto-shaft section	Demi-transmission	Aftakashelft	108401
16a	612023	Gelenkwelle	Pto-shaft	Transmission	Aftakas	194779
17	016659	Lager	Bearing	Palier	Lager	
18	540087	Rillenkugellager	Grooved ball bearing	Roulement	Kogellager	6010 2RS
19	531534	Sicherungsring	Securing ring	Jonc d'arret	Borgring	A50x2 DIN471
20	531650	Sicherungsring	Securing ring	Jonc d'arret	Borgring	J 80x2,5 DIN 472
21	500905	Sechskantschraube	Hex. bolt	Vis	Bout, zeskant	M12x30 DIN933 8.8
22	520083	Scheibe	Washer	Rondelle	Schijf	13/24x2,5 DIN 125
23	016714	Buchse	Bushing	Bague	Bus	



Pos Id-Nr. Beschreibung Description Désignation Benaming 189

Hydraulikzylinder

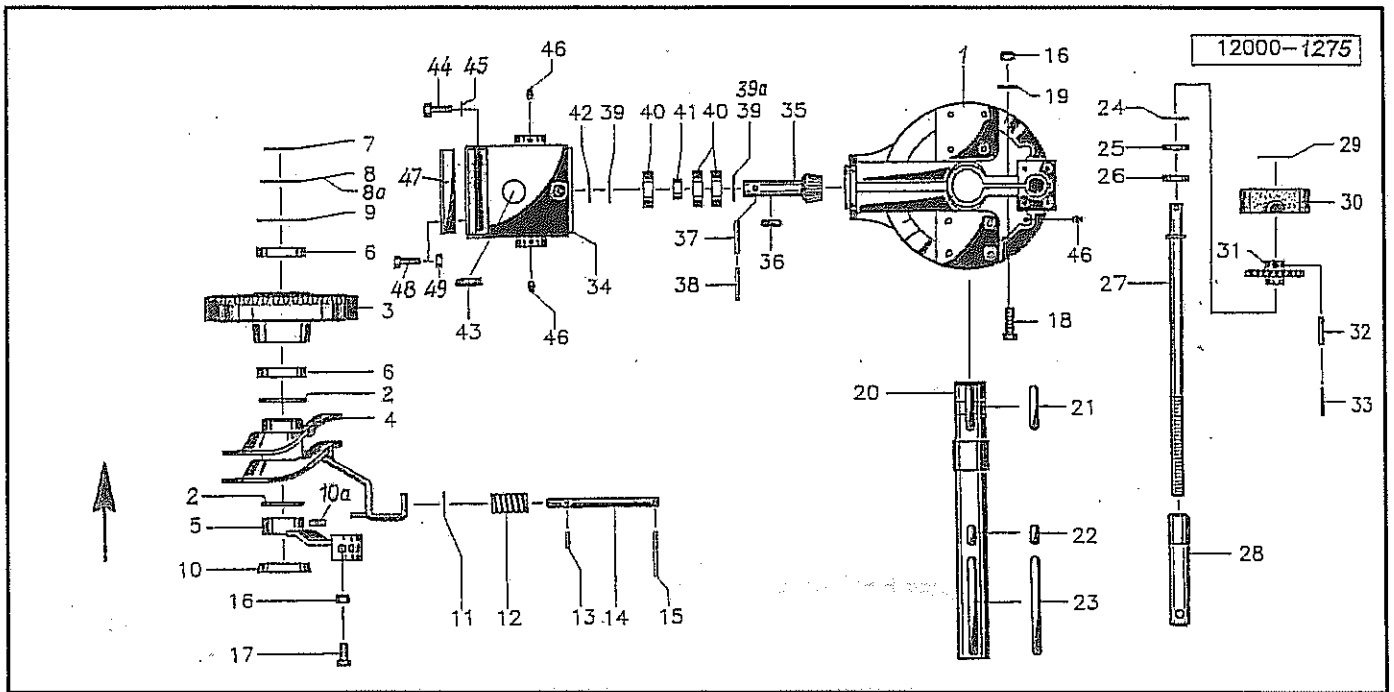
Pos	Id-Nr.	Beschreibung	Description	Désignation	Benaming	
1	016528	Hydraulikzylinder	Hydr. cylinder	Vérin	Hydrauliek cilinder	1-14-94-130
2	016540	Zylinderrrohr	Cylinder tube	Corps de vérin	Cilinderbuis	
3	016541	Kolbenstange	Piston rod	Tige de piston	Zuigerstang	
4	016542	Führungsmutter	Guide nut	Ecroû de guidage	Geleidingsmoer	
5	580473	Dichtungssatz	Set of seals	Jeu de Joints	Dichtingsset	1-14-94-130
5a	531803	Runddrahtsprengring	Spring ring	Jonc d'arret	Borgring	63x4 DIN7993
5b	019202	Führungsbuchse	Guiding bush	Bague de guidage	Geleidingsbus	
6	580580	Ventil	Valve	Clapet	Ventiel	MTDA 08-025M
7	580636	Verschraubung	Screw fixing	Raccord	Nippel	XGE 12-LM 18x1,5 vz
8	580429	Überwurfmutter	Swivel nut	Ecrou raccord	Moer, wartel	M 12 L
8a	580426	Stopfen	Plug	Bouchon	Dop	VKA 12-L vz
9	580378	Verschraubung	Screw fixing	Raccord	Nippel	T 12 PL A3C
10	580383	Verschraubung	Screw fixing	Raccord	Nippel	EVL 12-PL A4C
11	580563	Ventil	Valve	Clapet	Ventiel	BK DN 10/12 vz.A4C
12	580324	Ermeto-Rohr	Hydr. tube	Tube hydraulique	Hydrauliekleiding	
13	580774	Hydraulikschlauch	Hydr. tube	Conduite flexible	Hydrauliek slang	1050
14	580773	Hydraulikschlauch	Hydr. tube	Conduite flexible	Hydrauliek slang	850
15	580711	Hydraulikschlauch	Hydr. tube	Conduite flexible	Hydrauliek slang	4150
15a	580662	Hydraulikschlauch	Hydr. tube	Conduite flexible	Hydrauliek slang	
16	580477	Kupplungsmuffe	Coupling spigot	Manchon d'embrayage	Koppelingsmof	DN 10/R3/8" AG
17	580020	Halter	Bracket	Support	Houder	DN10
18	570641	Schelle	Clamp	Support	Klemstuk	SP112 PP DP A5
19	500351	Sechskantschraube	Hex. bolt	Vis	Bout, zeskant	M6x65 DIN931 vz
20	520019	Scheibe	Washer	Rondelle	Schijf	6,4/18x1,6 DIN 9021
21	510505	Sechskantmutter	Hex. nut	Ecrou	Moer, zeskant	M6 DIN 985 8 vz
22	014194	Bolzen	Pin	Axe	Pen	A=22
23	530204	Spannhülse	Tension pin	Goupille élastique	Spanhuls.	5x40 DIN 1481
24	012839	Hülse	Bushing	Bague	Huls	
25	520167	Scheibe	Washer	Rondelle	Schijf	23/39 x 3
26	012643	Bolzen	Pin	Axe	Pen	
27	530063	Spannhülse	Tension pin	Goupille élastique	Spanhuls	6x40 DIN1481 vz
28	520190	Scheibe	Washer	Rondelle	Schijf	26/40x2,5 VZ



Pos Id-Nr. Beschreibung Description Désignation Benaming 813

Hydraulikzylinder

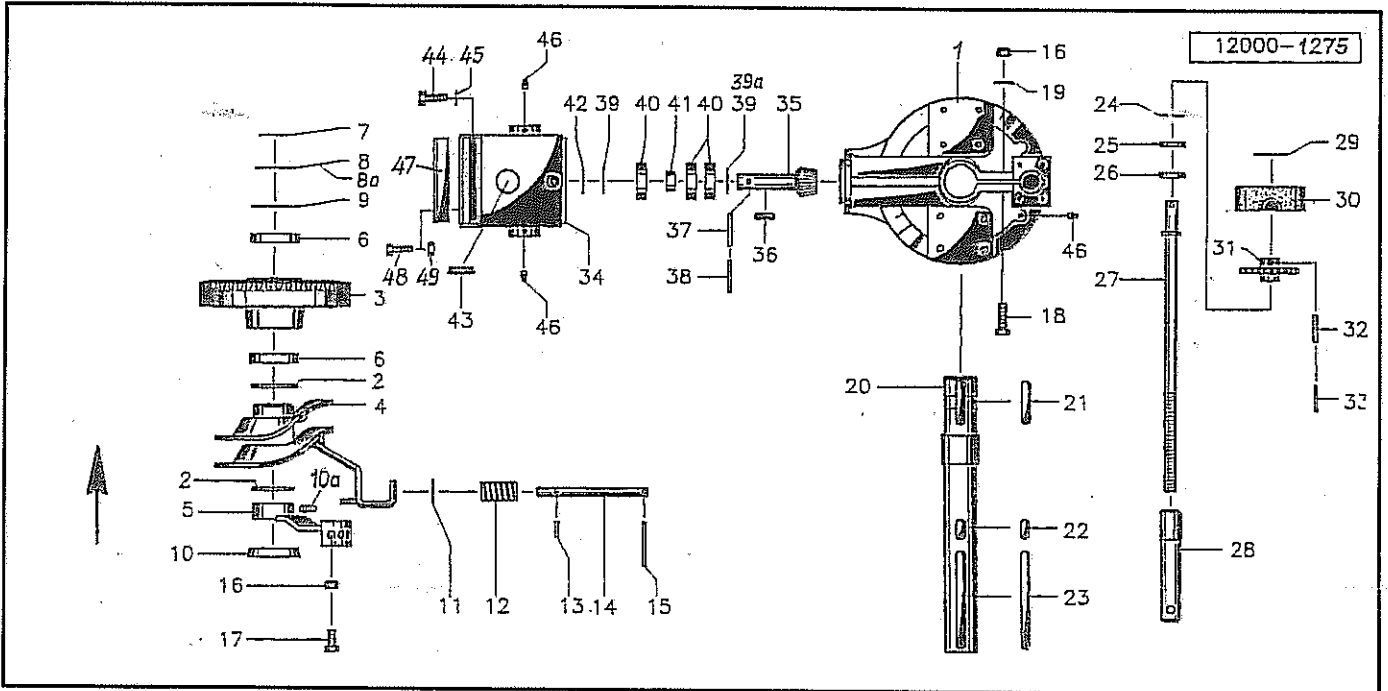
1	016528	Hydraulikzylinder	Hydr. cylinder	Vérin	Hydrauliek cilinder	1-14-94-130
2	016540	Zylinderrohr	Cylinder tube	Corps de vérin	Cilinderbuis	
3	016541	Kolbenstange	Piston rod	Tige de piston	Zuigerstang	
4	016542	Führungsmutter	Guide nut	Ecroû de guidage	Geleidingsmoer	
5	580473	Dichtungssatz	Set of seals	Jeu de Joints	Dichtingsset	1-14-94-130
5b	019202	Führungsbuchse	Guiding bush	Bague de guidage	Geleidingsbus	
6	531803	Runddrahtsprengring	Spring ring	Jonc d'arrêt	Borgring	63x4 DIN7993
7	580805	Ventil	Valve	Clapet	Ventiel	ST 23-1235
7a	580827	Ventil	Valve	Clapet	Ventiel	34001205
8	580636	Verschraubung	Screw fixing	Raccord	Nippel	XGE 12-LM 18x1,5 vz
9	580378	Verschraubung	Screw fixing	Raccord	Nippel	T 12 PL A3C
10	580774	Hydraulikschlauch	Hydr. tube	Conduite flexible	Hydrauliekslang	1050
11	580773	Hydraulikschlauch	Hydr. tube	Conduite flexible	Hydrauliekslang	850
12	015318	Drosselscheibe	Restrictor	Restricteur	Drosselschijf	2,0
13	580477	Kupplungsmuffe	Coupling spigot	Manchon d'embrayage	Koppelingsmof	DN 10/R3/8* AG
14	580663	Hydraulikschlauch	Hydr. tube	Conduite flexible	Hydrauliekslang	1100
15	580018	Kupplungsstecker	Connector	Accouplement rapide	Snelkoppeling	AG M 18x1,5
16	580020	Halter	Bracket	Support	Houder	DN10
18	500351	Sechskantschraube	Hex. bolt	Vis	Bout, zeskant	M6x65 DIN931 vz
19	520019	Scheibe	Washer	Rondelle	Schijf	6,4/18x1,6 DIN 9021
20	510505	Sechskantmutter	Hex. nut	Ecrou	Moer, zeskant	M6 DIN 985 8 vz
21	570123	Bindung	Bond	Collier	Binding	4,7x358
22	016748	Drosselscheibe	Restrictor	Restricteur	Drosselschijf	1,2
23	580763	Hydraulik	Hydraulic	Hydraulique	Hydrauliek	
24	014194	Bolzen	Pin	Axe	Pen	A=22
25	530204	Spannhülse	Tension pin	Goupille élastique	Spanhuls	5x40 DIN 1481
26	012839	Hülse	Bushing	Bague	Huls	
27	520167	Scheibe	Washer	Rondelle	Schijf	23/39 x 3
28	012643	Bolzen	Pin	Axe	Pen	
29	530063	Spannhülse	Tension pin	Goupille élastique	Spanhuls	6x40 DIN1481 vz
30	520190	Scheibe	Washer	Rondelle	Schijf	26/40x2,5 VZ



Pos Id-Nr. Beschreibung Description Désignation Benaming 1166

Getriebe

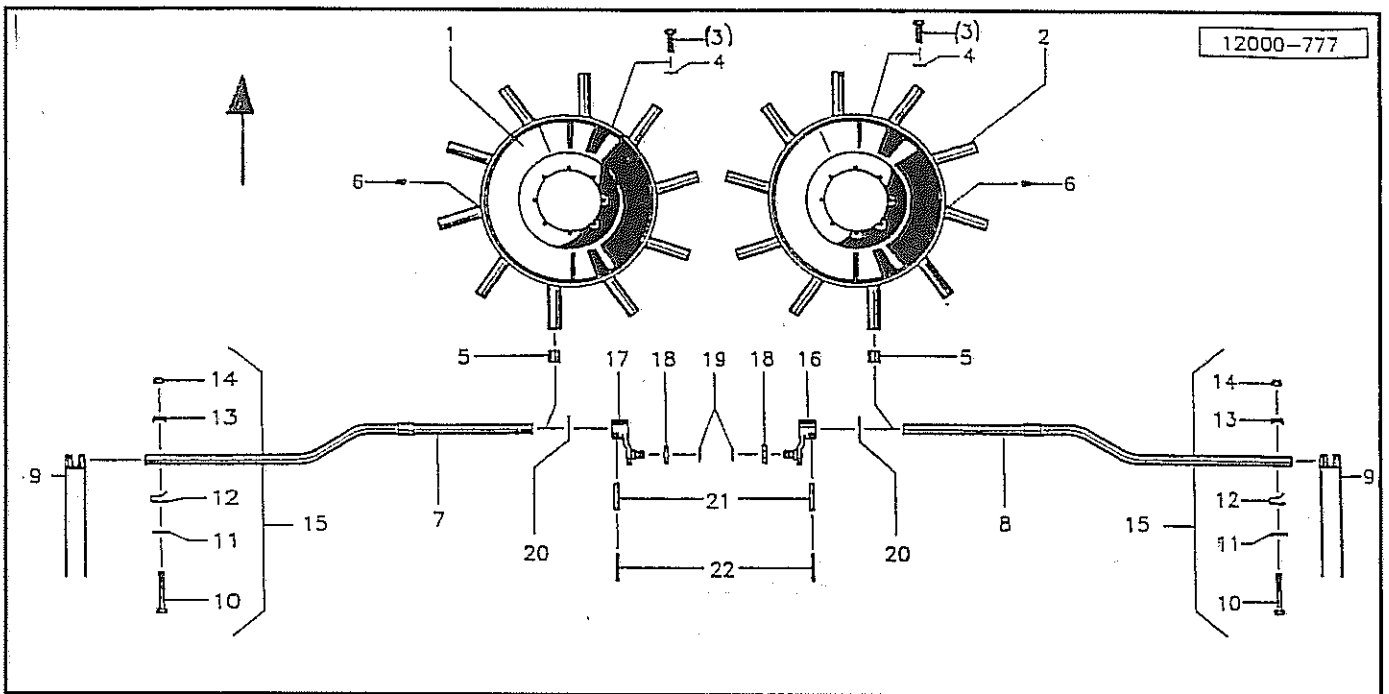
Pos	Id-Nr.	Beschreibung	Description	Désignation	Benaming	
1	019037	Gehäuse	Housing	Carter	Huis	
2	520383	Scheibe	Washer	Rondelle	Schijf	
3	019147	Kegelrad	Pinion	Pignon conique	Kegelrandwiel	z=80
4	019208	Kurvenscheibe	Cam track	Excentrique	Curveschijf	
5	012980	Stellbuchse	Adjuster sleeve	Support	Stelbus	
6	540099	Rillenkugellager	Grooved ball bearing	Roulement	Kogellager	6013 2RS
7	531541	Sicherungsring	Securing ring	Jonc d'arret	Borgring	A 65x2,5 DIN 471
8	520379	Paßscheibe	Adaptor washer	Rondelle de calage	Vulschijf	65/85x0,1 DIN 988
8a	520380	Paßscheibe	Adaptor washer	Rondelle de calage	Vulschijf	65/85x0,3 DIN 988
9	531657	Sicherungsring	Securing ring	Jonc d'arret	Borgring	J 100x3 DIN472
10	012726	Kappe	Cap	Capuchon	Kap	
10a	503565	Gewindestift	Set screw	Goujon	Draadstang	M 16x25 DIN913
11	520143	Scheibe	Washer	Rondelle	Schijf	21/33x2,5 DIN 433
12	560212	Druckfeder	Compression spring	Ressort	Drukveer	28,5x2,5x69
13	530090	Spannhülse	Spanning pin	Goupille élastique	Spanhuls	8x30 DIN 1481
14	016093	Bolzen	Pin	Axe	Pen	
15	530102	Spannhülse	Tension pin	Goupille élastique	Spanhuls	8x90 DIN 1481
16	510521	Sechskantsmutter	Hex. nut	Ecrou	Moer, zeskant	M16 DIN 985 8
17	500818	Sechskantschraube	Hex. bolt	Vis	Bout, zeskant	M16x30 DIN933 8.8
18	500392	Sechskantschraube	Hex. bolt	Vis	Bout, zeskant	M 16x55 VZ DIN931
19	520109	Scheibe	Washer	Rondelle	Schijf	17/28x3 DIN 1441
20	019035	Hohlachse	Axle	Arbre creux	Holle as	
21	531413	Paßfeder	Key	Clavette	Inlegspie	A 18x7x90 DIN 6885
22	531408	Paßfeder	Key	Clavette	Inlegspie	AB 18x7x30 DIN 6885
23	015480	Paßfeder	Key	Clavette	Inlegspie	
24	531632	Sicherungsring	Securing ring	Jonc d'arret	Borgring	J 52x2 DIN 472
25	012655	Bund	Abutment shoulder	Bouchon	Bundel	
26	540505	Axialrillenkugellager	Axial	Roulement axial	Axiaalkogellager	51105
27	012924	Spindel	Spindle	Tige filetée	Spindel	T=595
28	012658	Buchse	Bushing	Bague	Bus	
29	520259	Scheibe	Washer	Rondelle	Schijf	41/70x1,5
30	600536	Schutzhaube	Guard	Capot de protection	Beschermkap	
31	012923	Rad	Wheel	Roue	Wiel	012923G
32	530114	Spannhülse	Tension pin	Goupille élastique	Spanhuls	10x55 DIN 1481
33	530066	Spannhülse	Tension pin	Goupille élastique	Spanhuls	6x55 DIN 1481
34	019036	Schwenklager	Swivel bearing	Palier	Lagerhouder	
35	019154	Welle	Shaft	Arbre	As	
36	531329	Paßfeder	Key	Clavette	Inlegspie	A 8x7x35 DIN 6885
37	530114	Spannhülse	Tension pin	Goupille élastique	Spanhuls	10x55 DIN 1481
38	530066	Spannhülse	Tension pin	Goupille élastique	Spanhuls	6x55 DIN 1481
39	520334	Paßscheibe	Adaptor washer	Rondelle de calage	Vulschijf	30/42x0,2 DIN 988
39a	520331	Paßscheibe	Adaptor washer	Rondelle de calage	Vulschijf	30/42x0,3 DIN 988
40	540252	Rillenkugellager	Grooved ball bearing	Roulement	Kogellager	6306 2RS
41	016638	Distanzrohr	Spacer	Entretoise	Afstandsbus	
42	531647	Sicherungsring	Securing ring	Jonc d'arret	Borgring	J 72x2,5 DIN 472
43	600484	Verschlußkappe	Cover plug	Couvercle	Stop	
44	500912	Sechskantschraube	Hex. bolt	Vis	Bout, zeskant	M12x40 DIN933 8.8
45	520600	Sperrkantscheibe	Stop washer	Rondelle Belleville	Kartel schijf	12x27x1,8 (SK12M)
46	570265	Schmiernippel	Grease nipple	Graisreur	Smeernippel	H15 8x1
47	016485	Anschlag	Stop	Butée	Aanslag	



Pos	Id-Nr.	Beschreibung	Description	Désignation	Benaming	1166
-----	--------	--------------	-------------	-------------	----------	-------------

Getriebe

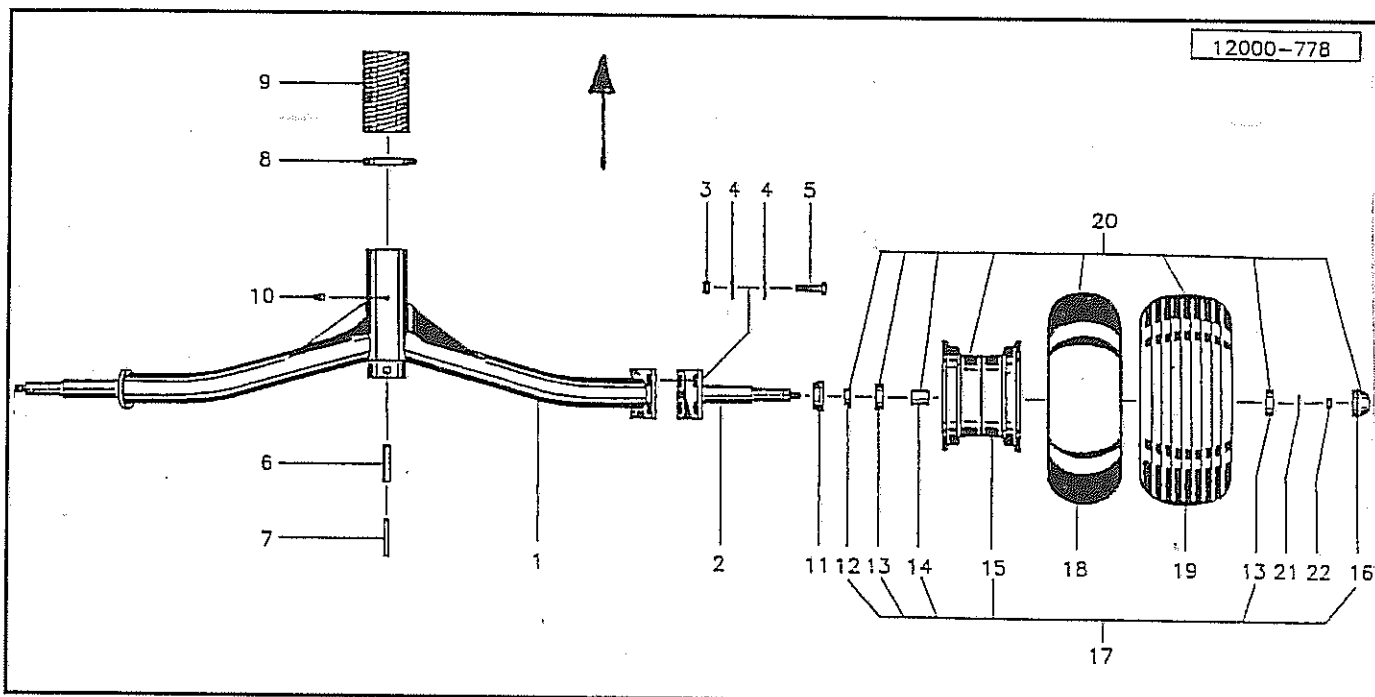
48	500748	Sechskantschraube	Hex. bolt	Vis	Bout, zeskant	
49	510509	Sechskantmutter	Hex. nut	Ecrou	Moer, zeskant	M8x25 DIN 933 8,8 M 8 DIN 985 8



Pos Id-Nr. Beschreibung Description Désignation Benaming 191

Lagerglocke / Zinkenarme

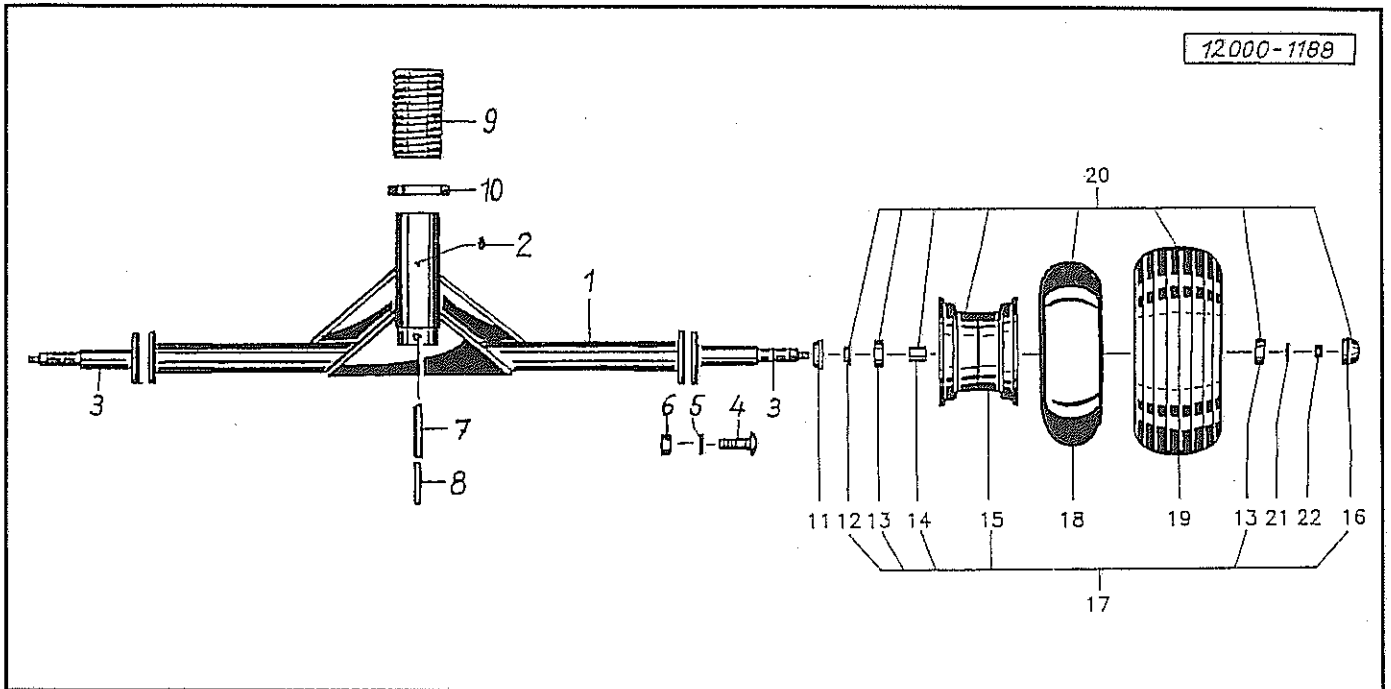
1	012149	Lagerglocke	Bell c/w bushes	Toupie	Rotorhuis	
2	012393	Lagerglocke	Bell c/w bushes	Toupie	Rotorhuis	
3	500905	Sechskantschraube	Hex. bolt	Vis	Bout, zeskant	M12x30 DIN933 8.8
4	520600	Sperrkantscheibe	Stop washer	Rondelle Belleville	Kartel schijf	12x27x1,8 (SK12M)
5	541723	Lagerbuchse	Bushing	Bague	Lagerbus	34H9x39H7x40
6	570265	Schmiernippel	Grease nipple	Graisneur	Smeernippel	H15 8x1
7	012518	Zinkenarm	Tine arm	Arbre porte-dents	Tandarm	
8	012662	Zinkenarm	Tine arm	Arbre porte-dents	Tandarm	
9	600034	Schwaderzinken	Tine	Dent	Harktanden	
10	500386	Sechskantschraube	Hex. bolt	Vis	Bout, zeskant	M12x75 DIN931 8.8 vz
11	520094	Scheibe	Washer	Rondelle	Schijf	14/35 x 4 vz
12	010168	Klammer	Clamp	Bride	Houder	
13	010205	Kloben	Chock	Gond	Blok	
14	510517	Sechskantmutter	Hex. nut	Ecrou	Moer, zeskant	M12 DIN 985 8 vz
15	010299	Zinkenbefestigung	Bolt ass. for tine	Fixation de dent	Tandbevestiging	
16	012561	Hebel	Lever	Levier	Hendel	
17	012519	Hebel	Lever	Levier	Hendel	
18	541402	Laufrolle	Track	Roulette de guidage	Looprol	529 960 A
19	531500	Sicherungsring	Securing ring	Jonc d'arrêt	Borgring	A 17x1,5 SD DIN 471
20	520468	Stützscheibe	Support ring	Rondelle d'appui	Steunschijf	40/50x2,5 DIN988
21	530132	Spannhülse	Tension pin	Goupille élastique	Spanhuls	12x55 DIN 1481
22	530082	Spannhülse	Tension pin	Goupille élastique	Spanhuls	7x55 DIN1481



Pos Id-Nr. Beschreibung Description Désignation Benaming 192

Fahrgestell

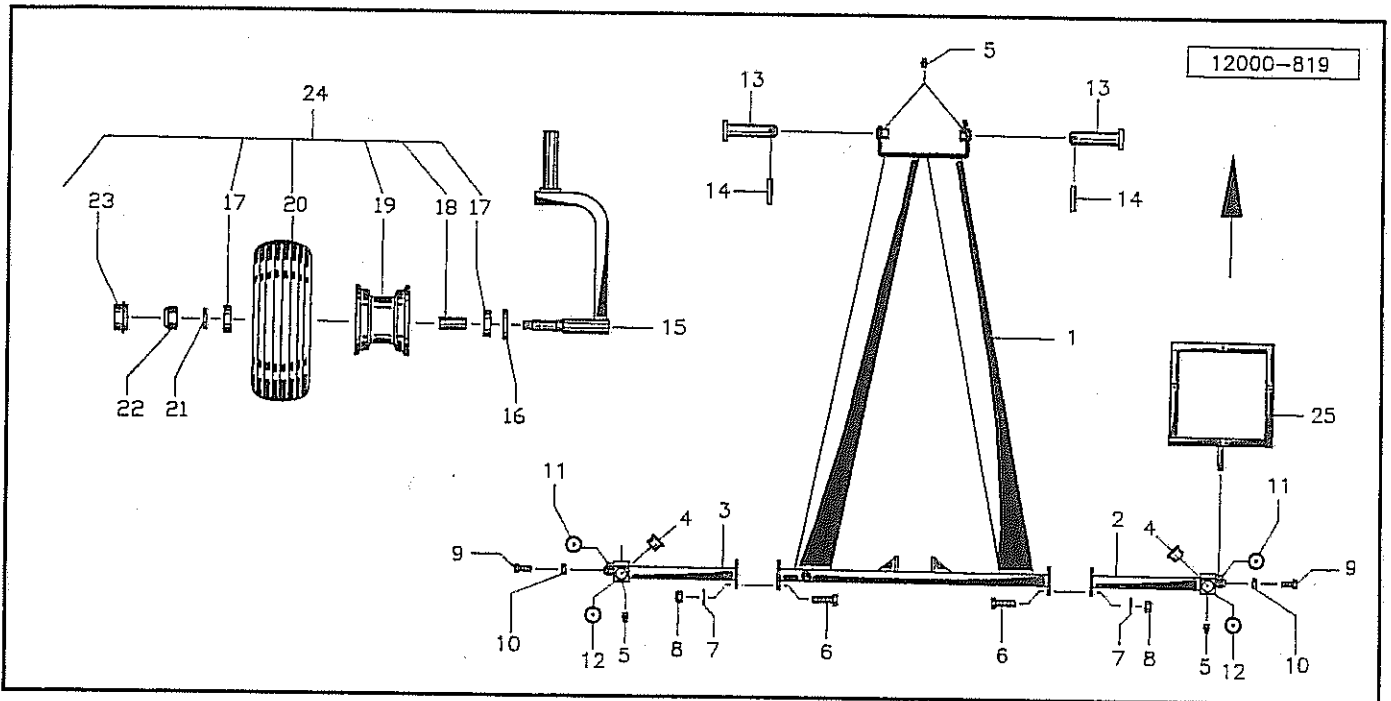
Pos	Id-Nr.	Beschreibung	Description	Désignation	Benaming	
1	016581	Fahrgestell	Carriage frame	Cadre	Onderstel	
2	016569	Achse	Axle	Arbre creux	As	
3	510512	Sechskantmutter	Hex. nut	Ecrou	Moer, zeskant	M10 DIN985 8.8 vz
4	520598	Sperrkantscheibe	Stop washer	Rondelle Belleville	Kartel schijf	SK 108
5	500774	Sechskantschraube	Hex. bolt	Vis	Bout, zeskant	M10x40 DIN933 8.8 vz
6	530167	Spannhülse	Tension pin	Goupille élastique	Spanhuls	16x75 DIN 1481
7	530122	Spannhülse	Tension pin	Goupille élastique	Spanhuls	10x75 DIN 1481
8	570605	Schelle	Clamp	Support	Klemstuk	
9	012766	Faltenschlauch	Hose	Tuy au	Stofhoes	
10	570265	Schmiernippel	Grease nipple	Graisseur	Smeernippel	H15 8x1
11	600524	Kappe	Cap	Capuchon	Kap	
12	551176	Dichtung	Seal	Joint	Afdichting	942070005
13	540150	Rillenkugellager	Grooved ball bearing	Roulement	Kogellager	6205 2Z
14	600517	Distanzrohr	Spacer	Entretoise	Afstandsbus	
15	591027	Felge	Rim	Jante	Velg	5,5Ax8
16	600518	Kappe	Cap	Capuchon	Kap	
17	591026	Felge	Rim	Jante	Velg	5,5Ax8
18	591218	Schlauch	Hose	Flexible	Binnenband	16/6,50-8
19	591120	Profildecke	Tyre	Pneu	Band	16/6,50x8/4 T-510
20	591353	Rad	Wheel	Roue	Wiel	16x6,5/8
21	520094	Scheibe	Washer	Rondelle	Schijf	14/35 x 4 vz
22	510517	Sechskantmutter	Hex. nut	Ecrou	Moer, zeskant	M12 DIN 985 8 vz



Pos Id-Nr. Beschreibung Description Désignation Benaming 1018

Fahrgestell

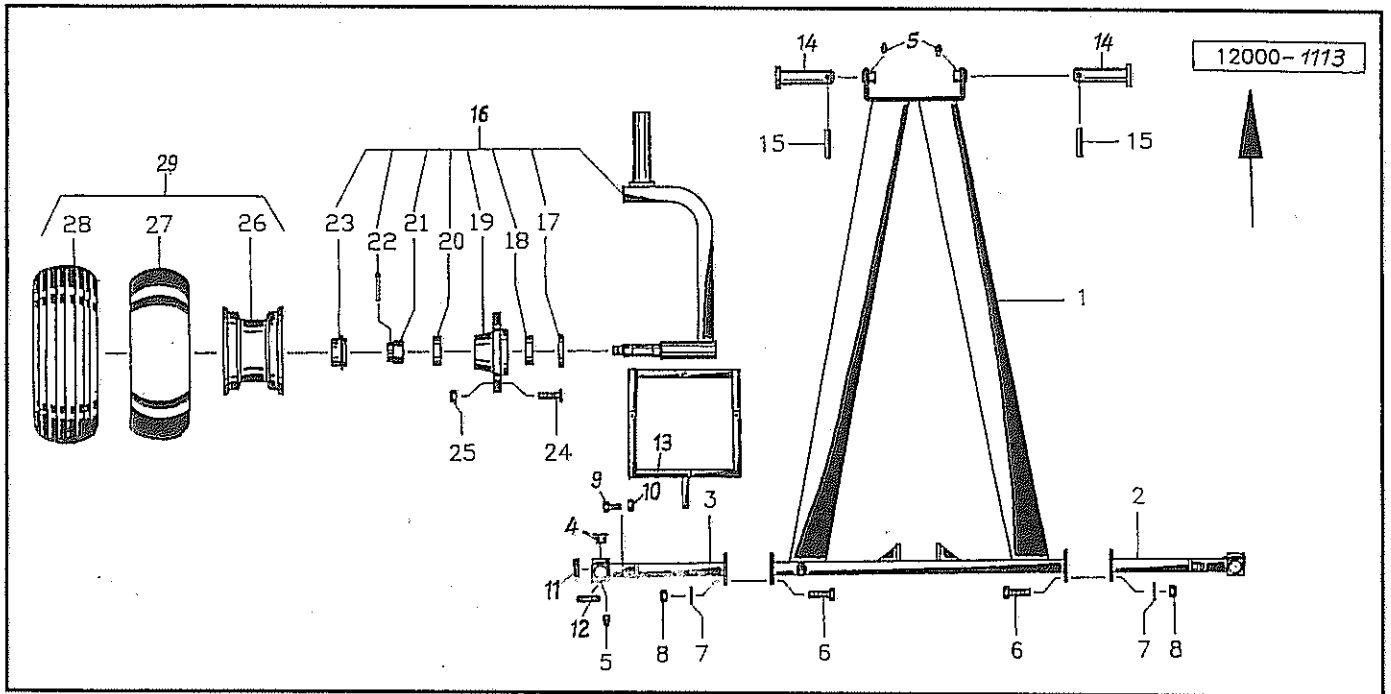
01	019034	Fahrwerk	Carriage frame	Essieu	Onderstel	
02	570265	Schmiernippel	Grease nipple	Graisseur	Smeernippel	H15 8x1
03	016986	Achse	Axle	Arbre creux	As	
04	502653	Flachrundschrabe	Panhead bolt	Vis	Bolschroef	M 10x35 DIN 603
05	520598	Sperrkantscheibe	Stop washer	Rondelle Belleville	Kartel schijf	SK 108
06	510512	Sechskantmutter	Hex. nut	Ecrou	Moer, zeskant	M10 DIN985 8.8 vz
07	530167	Spannhülse	Tension pin	Goupille élastique	Spanhuls	16x75 DIN 1481
08	530122	Spannhülse	Tension pin	Goupille élastique	Spanhuls	10x75 DIN 1481
09	012766	Faltenschlauch	Hose	Tuy au	Stofhoes	
10	570605	Schelle	Clamp	Support	Klemstuk	
11	600524	Kappe	Cap	Capuchon	Kap	
12	551176	Dichtung	Seal	Joint	Afdichting	942070005
13	540150	Rillenkugellager	Grooved ball bearing	Roulement	Kogellager	6205 2Z
14	600517	Distanzrohr	Spacer	Entretoise	Afstandsbus	
15	591027	Felge	Rim	Jante	Velg	5,5Ax8
16	600518	Kappe	Cap	Capuchon	Kap	
17	591026	Felge	Rim	Jante	Velg	5,5Ax8
18	591218	Schlauch	Hose	Flexible	Binnenband	16/6,50-8
19	591120	Profildecke	Tyre	Pneu	Band	16/6,50x8/4 T-510
20	591353	Rad	Wheel	Roue	Wiel	16x6,5/8
21	520094	Scheibe	Washer	Rondelle	Schijf	14/35 x 4 vz
22	510517	Sechskantmutter	Hex. nut	Ecrou	Moer, zeskant	M12 DIN 985 8 vz



Pos Id-Nr. Beschreibung Description Désignation Benaming 194

Fahrgestell / Laufrad

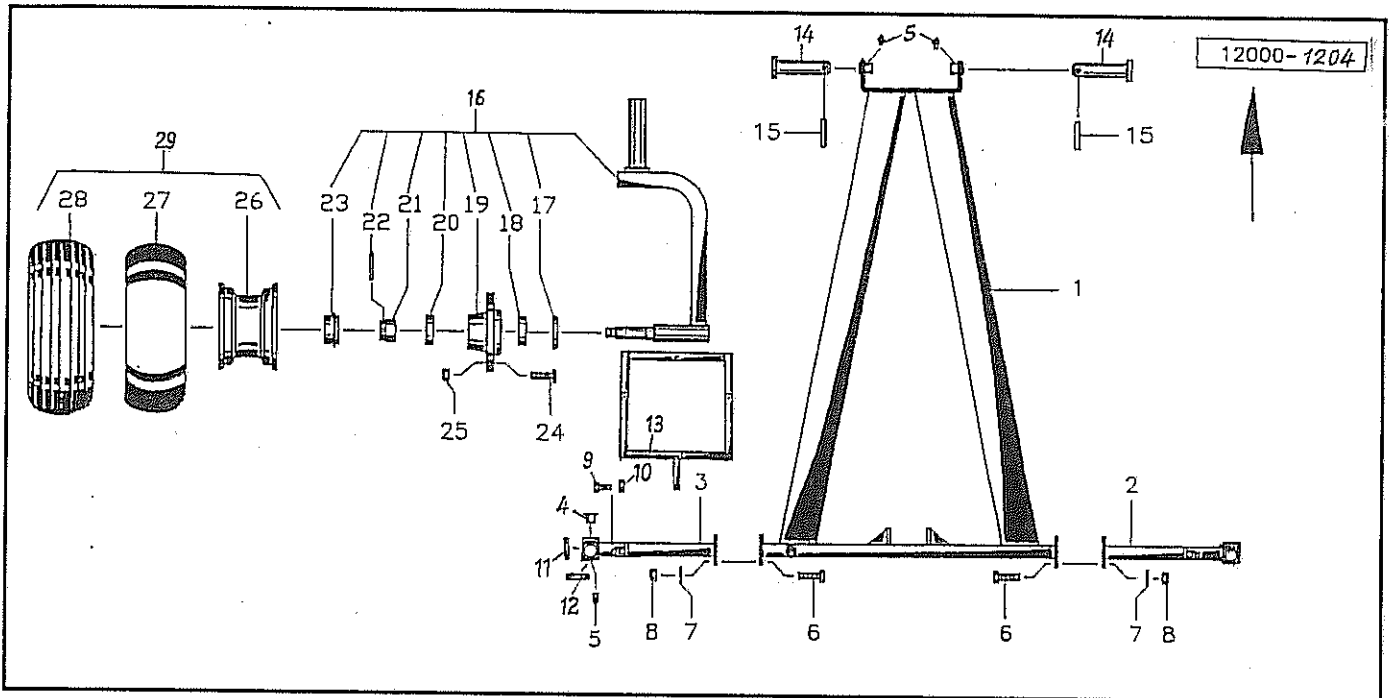
Pos	Id-Nr.	Beschreibung	Description	Désignation	Benaming	
1	019174	Fahrgestell	Carriage frame	Essieu	Onderstel	
2	016654	Flanschrohr	Flange pipe	Trompette	Flensbuis	
3	016655	Flanschrohr	Flange pipe	Trompette	Flensbuis	
4	541767	Bundbuchse	Flanged Bush	Bague	Lagerbus	45/50/60x45
5	570265	Schmiernippel	Grease nipple	Graisseur	Smeernippel	H15 8x1
6	500790	Sechskantschraube	Hex. bolt	Vis	Bout, zeskant	M 12x40 DIN 933 8.8
7	520579	Sicherungsring	Securing ring	Jonc d'arret	Borgring	VS 12 VZ
8	510517	Sechskantmutter	Hex. nut	Ecrou	Moer, zeskant	M12 DIN 985 8 vz
9	500772	Sechskantschraube	Hex. bolt	Vis	Bout, zeskant	M10x30 DIN 933 8.8 vz
10	510227	Sechskantmutter	Hex. nut	Ecrou	Moer, zeskant	M 10 DIN 934 8
11	570453	Rückstrahler	Reflector	Catadioptré	Reflector	gelb, R89
12	570455	Rückstrahler	Reflector	Catadioptré	Reflector	rot, R89
13	016671	Bolzen	Pin	Axe	Pen	
14	530107	Spannhülse	Tension pin	Goupille élastique	Spanhuls	8x40 DIN 1481 vz
15	016286	Radhalter	Wheel bracket	Support de roue	Wielhouder	
16	016337	Schutzkappe	Cap	Capuchon	Beschermkap	
17	540154	Rillenkugellager	Grooved ball bearing	Roulement	Kogellager	6206 RSR
18	016517	Distanzrohr	Spacer	Entretoise	Afstandsbus	
19	591033	Felge	Rim	Jante	Velg	7,00x12
20	591136	Profildecke	Tyre	Pneu	Band	23x8,50-12
20a	591142	Schlauch	Hose	Flexible	Binnenband	23x8,50-12
21	016324	Druckring	Compression ring	Joint de pression	Drukkring	
22	510526	Sechskantmutter	Hex. nut	Ecrou	Moer, zeskant	M 24 DIN 985 8
23	600578	Kappe	Cap	Capuchon	Kap	62
24	591359	Rad	Wheel	Roué	Wiel	23x8,50-12
25	016656	Halter	Bracket	Support	Houder	



Pos Id-Nr. Beschreibung Description Désignation Benaming 817

Fahrgestell / Laufrad

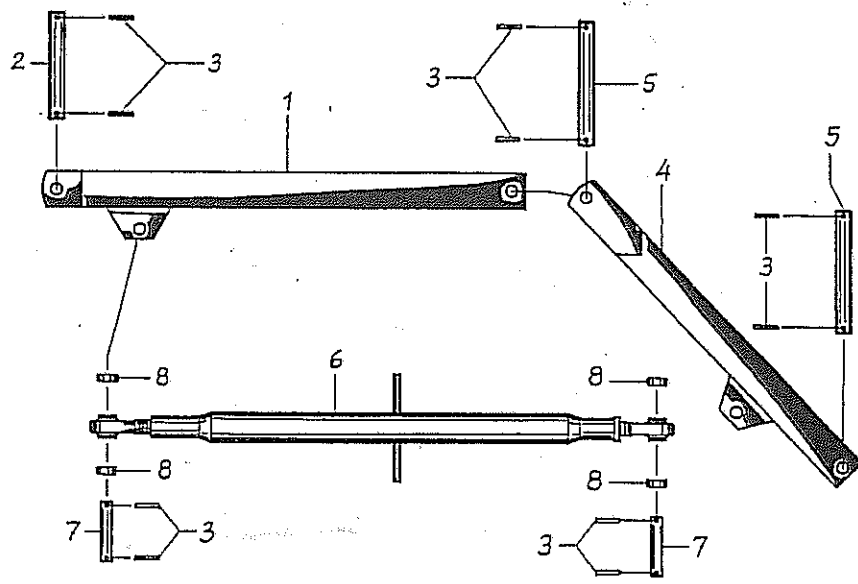
Pos	Id-Nr.	Beschreibung	Description	Désignation	Benaming	
1	019174	Fahrgestell	Carriage frame	Essieu	Onderstel	
2	019066	Flanschrohr	Flange pipe	Trompette	Flensbuis	
3	019067	Flanschrohr	Flange pipe	Trompette	Flensbuis	
4	541786	Bundbuchse	Flanged Bush	Bague	Lagerbus	50 / 55 / 65x50
5	570265	Schmiernippel	Grease nipple	Graisneur	Smeernippel	H15 8x1
6	500790	Sechskantschraube	Hex. bolt	Vis	Bout, zeskant	M 12x40 DIN 933 8.8
7	520071	Scheibe	Washer	Rondelle	Schijf	13/20x1,8 DIN 433
8	510517	Sechskantmutter	Hex. nut	Ecrou	Moer, zeskant	M12 DIN 985 8 vz
9	500772	Sechskantschraube	Hex. bolt	Vis	Bout, zeskant	M10x30 DIN 933 8.8 vz
10	510227	Sechskantmutter	Hex. nut	Ecrou	Moer, zeskant	M 10 DIN 934 8
11	570453	Rückstrahler	Reflector	Catadioptré	Reflector	gelb, R89
12	570455	Rückstrahler	Reflector	Catadioptré	Reflector	rot, R89
13	016656	Halter	Bracket	Support	Houder	
14	016671	Bolzen	Pin	Axe	Pen	
15	530107	Spannhülse	Tension pin	Goupille élastique	Spannhuls	8x40 DIN 1481 vz
16	019045	Radhalter	Wheel bracket	Support de roue	Wielhouder	
17	551177	Dichtung	Seal	Joint	Afdichting	
18	541061	Lager	Bearing	Palier	Lager	311F 031
19	014850	Radnabe	Wheel hub	Moyeu	Wielnaaf	323054
20	541060	Lager	Bearing	Palier	Lager	311F 028
21	510625	Kronenmutter	Crown nut	Ecrou a couronne	Kroonmoer	328F 010
22	530390	Splint	Split pin	Goupille fendue	Splitpen	310 F 003
23	570361	Kappe	Cap	Capuchon	Kap	307F 045
24	591367	Bolzen	Pin	Axe	Pen	309F 007
25	591368	Mutter	Nut	Ecrou	Moer	312F 002
26	591016	Felge	Rim	Jante	Velg	7,00x12 Nr. 6747
27	591212	Schlauch	Hose	Flexible	Binnenband	10-12 TFB AM
28	591143	Profildecke	Tyre	Pneu	Band	10/80-12 10PR
29	591372	Rad	Wheel	Roué	Wiel	10,0/80-12 10PR



Pos Id-Nr. Beschreibung Description Désignation Benaming 1051

Fahrgestell / Laufrad

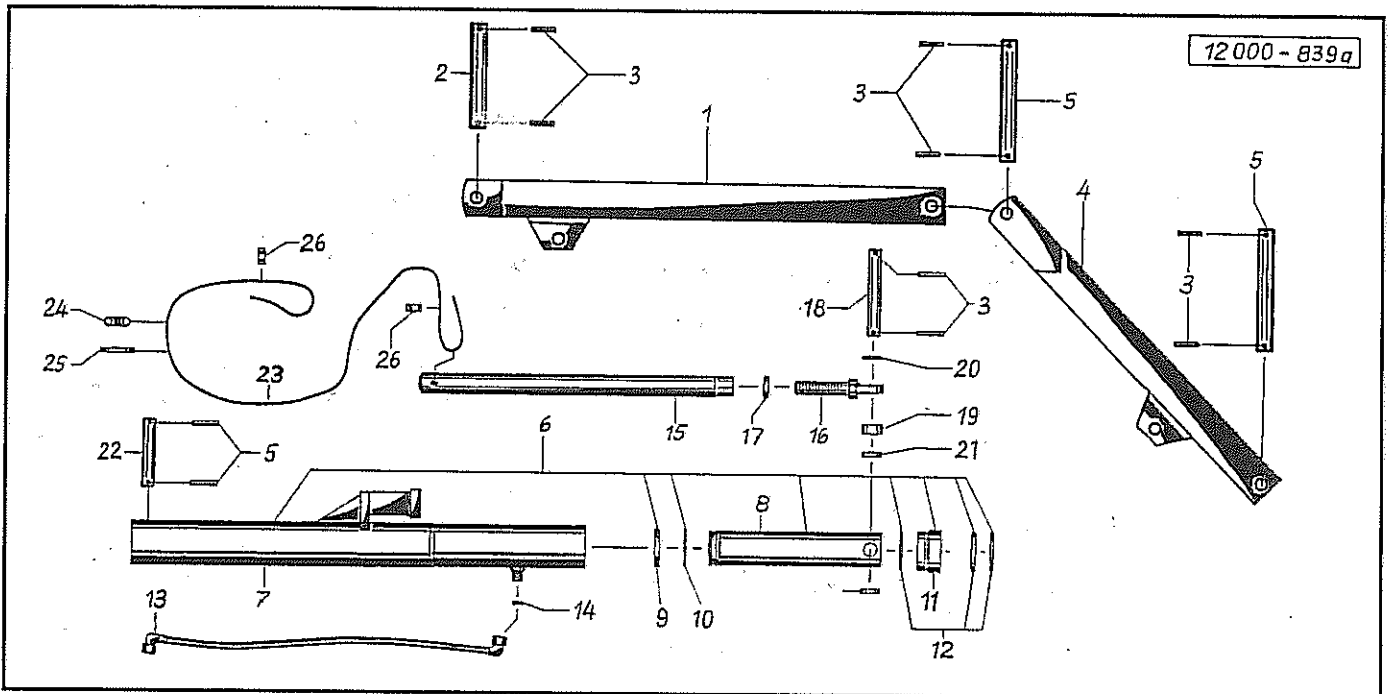
Pos	Id-Nr.	Beschreibung	Description	Désignation	Benaming	
01	019174	Fahrgestell	Carriage frame	Essieu	Onderstel	
02	019066	Flanschrohr	Flange pipe	Trompette	Flensbuis	
03	019067	Flanschrohr	Flange pipe	Trompette	Flensbuis	
04	541786	Bundbuchse	Flanged Bush	Bague	Lagerbus	50 / 55 / 65x50
05	570265	Schmiernippel	Grease nipple	Graisneur	Smeernippel	H15 8x1
06	500790	Sechskantschraube	Hex. bolt	Vis	Bout, zeskant	M 12x40 DIN 933 8.8
07	520071	Scheibe	Washer	Rondelle	Schijf	13/20x1,8 DIN 433
08	510517	Sechskantmutter	Hex. nut	Ecrou	Moer, zeskant	M12 DIN 985 8 vz
09	500772	Sechskantschraube	Hex. bolt	Vis	Bout, zeskant	M 10x30 DIN 933 8.8 vz
10	510227	Sechskantmutter	Hex. nut	Ecrou	Moer, zeskant	M 10 DIN 934 8
11	570453	Rückstrahler	Reflector	Catadioptré	Reflector	gelb, R89
12	570455	Rückstrahler	Reflector	Catadioptré	Reflector	rot, R89
13	016656	Halter	Bracket	Support	Houder	
14	016671	Bolzen	Pin	Axe	Pen	
15	530107	Spannhülse	Tension pin	Goupille élastique	Spanhuls	8x40 DIN 1481 vz
16	019151	Radhalter	Wheel bracket	Support de roue	Wielhouder	
17	551181	Dichtung	Seal	Joint	Afdichting	915PG50
18	541009	Kegelrollenlager	Taper roller bearing	Roulement a galets	Kegelrollager	30210
19	019194	Radnabe	Wheel hub	Moyeu	Wielnaaf	904 L 672/90
20	541005	Kegelrollenlager	Taper roller bearing	Roulement a galets	Kegelrollager	30207A
21	510675	Mutter	Nut	Ecrou	Moer	M 5 VZ DIN917
22	530334	Splint	Split pin	Goupille fendue	Splitpen	4x50 DIN 94
23	600894	Kappe	Cap	Capuchon	Kap	
24	503188	Bolzen	Pin	Axe	Pen	M18 x 1,5 x 50 10.9
25	510728	Kegelbundmutter	Cone collar nut	Boulon de Serrage	Moer	
26	591028	Felge	Rim	Jante	Velg	9x15,3-6LOCH
27	591139	Schlauch	Hose	Flexible	Binnenband	10.0 / 75 x 15,3 TR 218 A
28	591138	Profildecke	Tyre	Pneu	Band	10.0 / 75 x 15,3 8 PRAW
29	591141	Rad	Wheel	Roüe	Wiel	10.0 / 75 x 15,3 8 RPTT



Pos Id-Nr. Beschreibung Description Désignation Benaming 594

Druckstrebe, mechanisch

1	016647	Strebe	Strut	Traverse	Tussenbalk	
2	016649	Bolzen	Pin	Axe	Pen	
3	530063	Spannhülse	Tension pin	Goupille élastique	Spannhuls	6x40 DIN1481 vz
4	019048	Strebe	Strut	Traverse	Tussenbalk	
5	016650	Bolzen	Pin	Axe	Pen	
6	590217	Oberlenker	Top link	Bras	Topstang	
7	016651	Bolzen	Pin	Axe	Pen	
8	016643	Distanzhülse	Spacer	Entretoise	Afstandshuls	

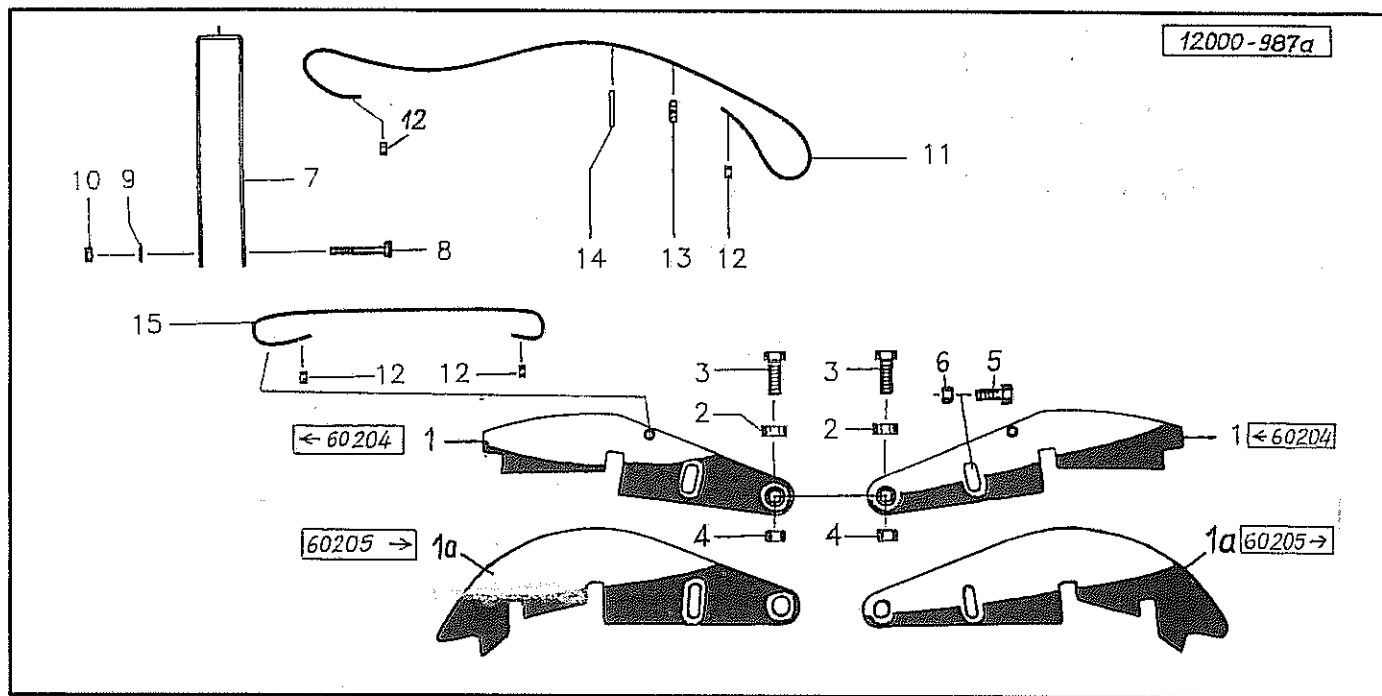


Pos Id-Nr. Beschreibung Description Désignation Benaming

595

Druckstrebe, hydraulisch

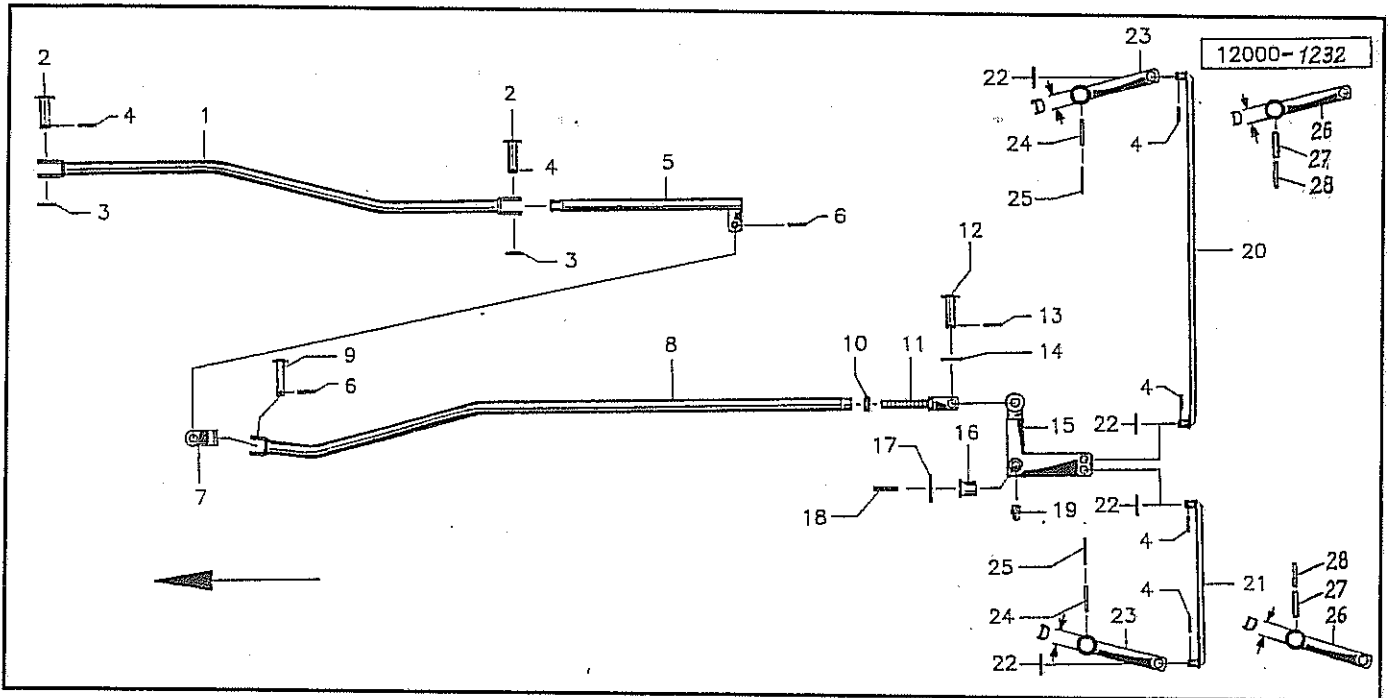
Pos	Id-Nr.	Beschreibung	Description	Désignation	Benaming	
1	016647	Strebe	Strut	Traverse	Tussenbalk	
2	016649	Bolzen	Pin	Axe	Pen	
3	530063	Spannhülse	Tension pin	Goupille élastique	Spannhuls	6x40 DIN1481 vz
4	019048	Strebe	Strut	Traverse	Tussenbalk	
5	016650	Bolzen	Pin	Axe	Pen	
6	016641	Hydraulikzylinder	Hydr. cylinder	Vérin	Hydrauliek cilinder	65
7	016754	Zylinderrohr	Cylinder tube	Corps de vérin	Cilinderbuis	
8	016757	Kolbenstange	Piston rod	Tige de piston	Zuigerstang	65
9	016756	Führungsbuchse	Guiding bush	Bague de guidage	Geleidingsbus	
10	531804	Runddrahtsprengring	Spring ring	Jonc d'arrêt	Borgring	68x4 DIN7993
11	016755	Führungsmutter	Guide nut	Ecroû de guidage	Geleidingsmoer	
12	580496	Dichtungssatz	Set of seals	Jeu de Joints	Dichtingsset	016641
13	580663	Hydraulikschlauch	Hydr. tube	Conduite flexible	Hydrauliekslang	1100
14	012809	Drosselscheibe	Restrictor	Restricteur	Drosselschijf	
15	016642	Stange	Rod	Tirant	Stang	
16	016646	Gewindestange	Rod, threaded	Tige filetée	Draadeind	
17	510317	Sechskantmutter	Hex. nut	Ecrou	Moer, zeskant	M24 DIN 936 8
18	016645	Bolzen	Pin	Axe	Pen	
19	016643	Distanzhülse	Spacer	Entretoise	Afstandshuls	
20	520190	Scheibe	Washer	Rondelle	Schijf	26/40x2,5 VZ
21	016644	Distanzhülse	Spacer	Entretoise	Afstandshuls	
22	016651	Bolzen	Pin	Axe	Pen	
23	016143	Planseil	Rope	Corde	Koord	7200
24	570590	Seilklemme	Cable clamp	Bride de cable	Koordklem	1/4
25	520080	Scheibe	Washer	Rondelle	Schijf	13/36x3 vz
26	570609	Ringschelle	Clamp	Support	Klemstuk	15



Pos	Id-Nr.	Beschreibung	Description	Désignation	Benaming	
-----	--------	--------------	-------------	-------------	----------	--

Klinke

1a	016856	Klinke	Ratchet	Cliquet	Pal	
1	016652	Klinke	Ratchet	Cliquet	Pal	
2	016492	Distanzrohr	Spacer	Entretoise	Afstandsbus	
3	500847	Sechskantschraube	Hex. bolt	Vis	Bout, zeskant	M 20x55 DIN933
4	510453	Sechskantmutter	Hex. nut	Ecrou	Moer, zeskant	M 20 DIN 980 8
5	500808	Sechskantschraube	Hex. bolt	Vis	Bout, zeskant	M12x45 DIN933 vz
6	510517	Sechskantmutter	Hex. nut	Ecrou	Moer, zeskant	M12 DIN 985 8 vz
7	012645	Hebel	Lever	Levier	Hendel	
8	500436	Sechskantschraube	Hex. bolt	Vis	Bout, zeskant	M 8x85 DIN 931 8.8
9	520034	Scheibe	Washer	Rondelle	Schijf	8,4/17x1,6 DIN 125
10	510509	Sechskantmutter	Hex. nut	Ecrou	Moer, zeskant	M 8 DIN 985 8
11	015028	Planseil	Rope	Corde	Koord	L=5400
12	570609	Ringschelle	Clamp	Support	Klemstuk	15
13	570590	Seilklemme	Cable clamp	Bride de cable	Koordklem	1/4
14	520080	Scheibe	Washer	Rondelle	Schijf	13/36x3 vz
15	012707	Zugseil	Towing rope	Corde	Trekkoord	L=800

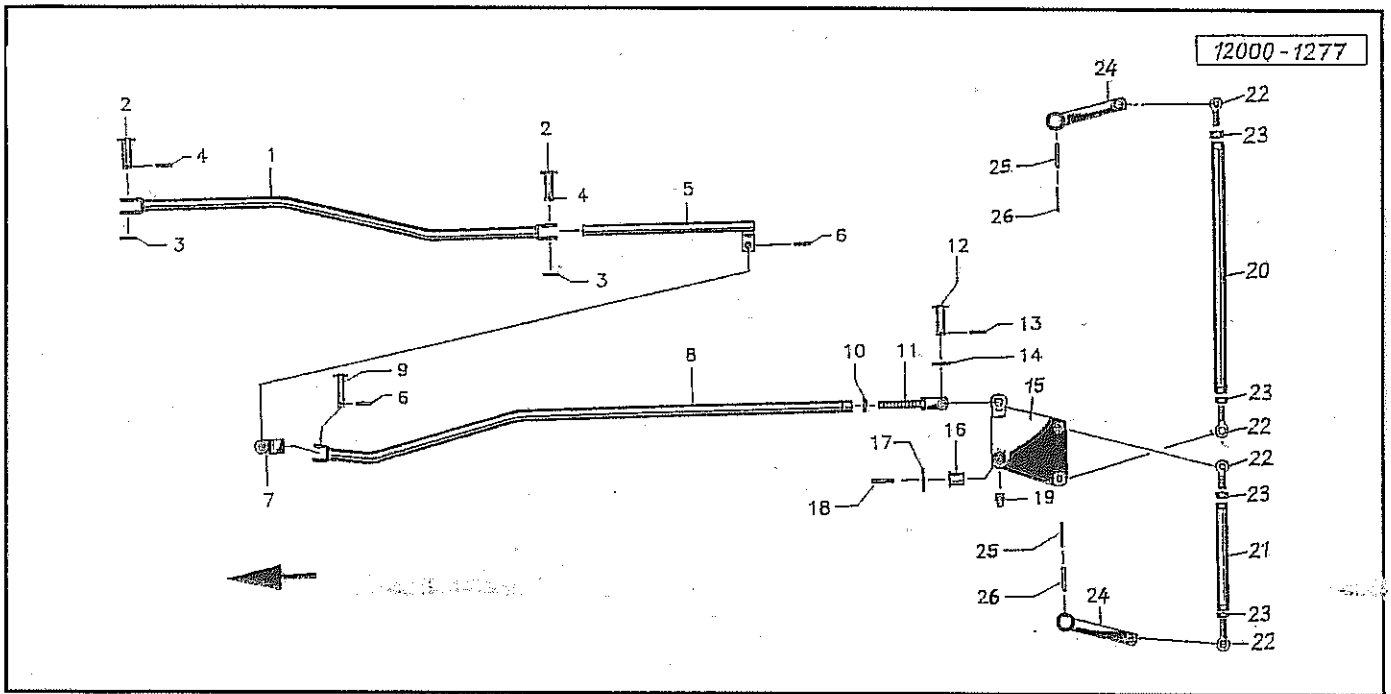


Pos Id-Nr. Beschreibung Description Désignation Benaming

1074

Steuerung

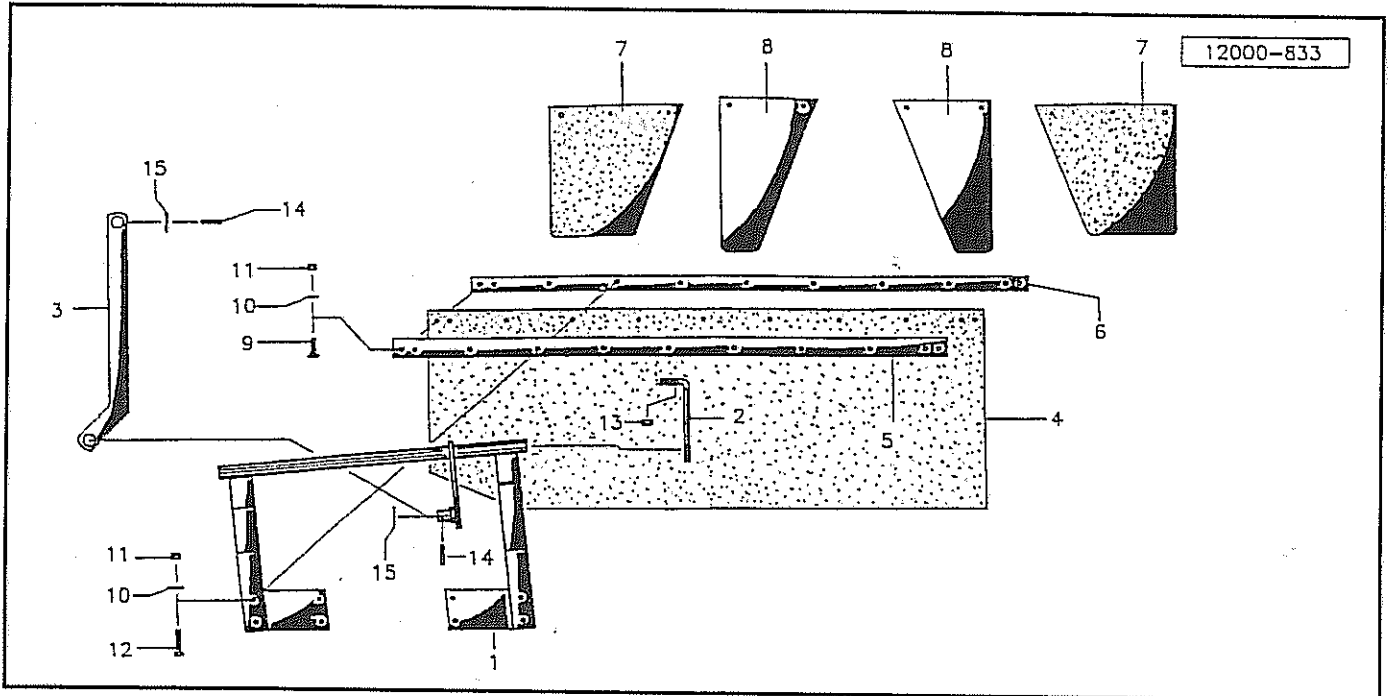
Pos	Id-Nr.	Beschreibung	Description	Désignation	Benaming	
01	016672	Stange	Rod	Tirant	Stang	
02	012674	Bolzen	Pin	Axe	Pen	
03	520153	Scheibe	Washer	Rondelle	Schijf	
04	530208	Spannhülse	Tension pin	Goupille élastique	Spanhuls	21/33x2,5 vz
05	016675	Stange	Rod	Tirant	Stang	
06	530059	Spannhülse	Tension pin	Goupille élastique	Spanhuls	6x32 DIN 1481
07	016674	Gelenk	Joint	Articulation	Scharnier	
08	016673	Stange	Rod	Tirant	Stang	
09	016029	Bolzen	Pin	Axe	Pen	
10	510317	Sechskantmutter	Hex. nut	Ecrou	Moer, zeskant	M24 DIN 936 8
11	012672	Stellgabel	Adjuster fork	Axe de livraison	Gaffel	
12	012673	Bolzen	Pin	Axe	Pen	
13	530062	Spannhülse	Tension pin	Goupille élastique	Spanhuls	6x40 DIN 1481
14	520145	Scheibe	Washer	Rondelle	Schijf	
15	016724	Hebel	Lever	Levier	Hendel	
16	541770	Bundbuchse	Flanged Bush	Bague	Lagerbus	BB 2522 DU
17	520182	Scheibe	Washer	Rondelle	Schijf	25/40x2,5
18	530094	Spannhülse	Tension pin	Goupille élastique	Spanhuls	8x40 DIN 1481
19	570265	Schmiernippel	Grease nipple	Graisseur	Smeernippel	H15 8x1
20	012818	Stange	Rod	Tirant	Stang	
21	012817	Stange	Rod	Tirant	Stang	
22	520153	Scheibe	Washer	Rondelle	Schijf	21/33x2,5 vz
23	012815	Lenker	Steering lever	Levier	Stuurarm	
24	530144	Spannhülse	Tension pin	Goupille élastique	Spanhuls	12x60 DIN1481 vz
25	530203	Spannhülse	Tension pin	Goupille élastique	Spanhuls	7x60 DIN1481 vz
26	016024	Lenker	Steering lever	Levier	Stuurarm	
27	530165	Spannhülse	Tension pin	Goupille élastique	Spanhuls	16x65 DIN 1481
28	530116	Spannhülse	Tension pin	Goupille élastique	Spanhuls	10x65 DIN 1481



Pos Id-Nr. Beschreibung Description Désignation Benaming 1168

Steuerung

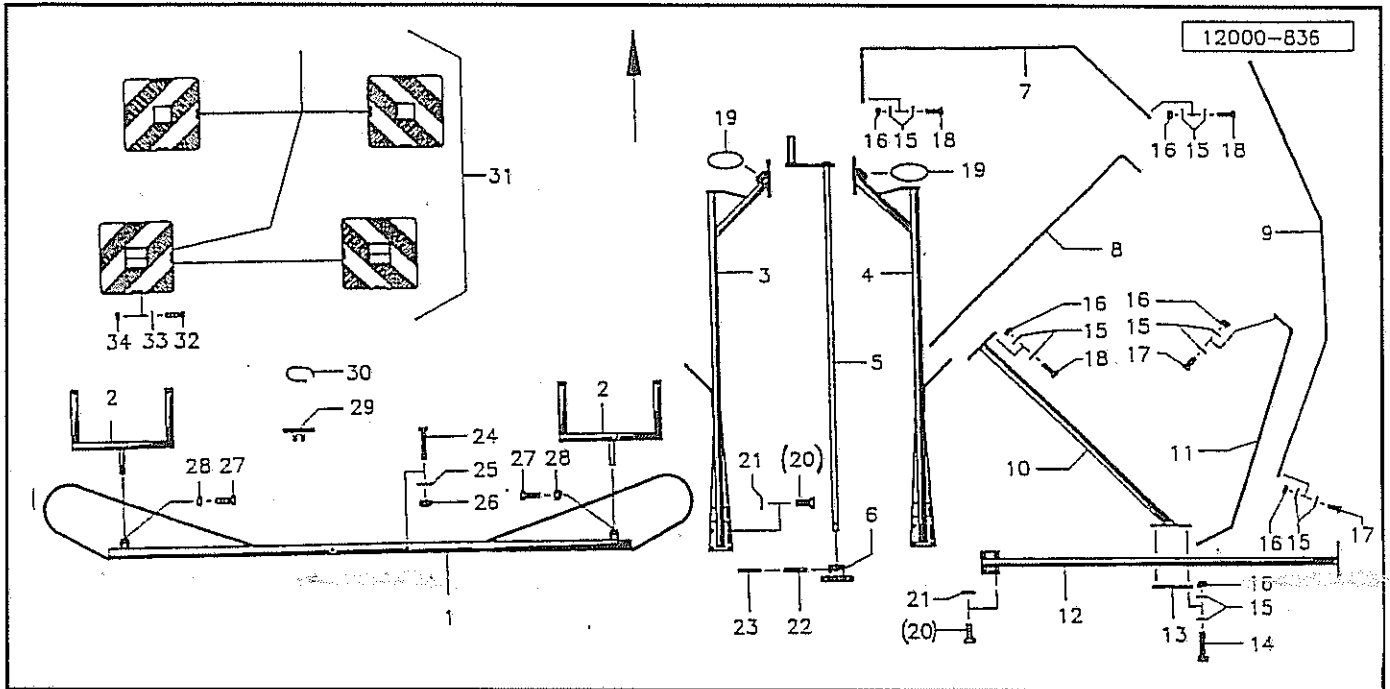
Pos	Id-Nr.	Beschreibung	Description	Désignation	Benaming	
1	016672	Stange	Rod	Tirant	Stang	
2	012674	Bolzen	Pin	Axe	Pen	
3	520153	Scheibe	Washer	Rondelle	Schijf	21/33x2,5 vz
4	530208	Spannhülse	Tension pin	Goupille élastique	Spanhuls	6x35 vz DIN 1481
5	016675	Stange	Rod	Tirant	Stang	
6	530059	Spannhülse	Tension pin	Goupille élastique	Spanhuls	6x32 DIN 1481
7	016674	Gelenk	Joint	Articulation	Scharnier	
8	016673	Stange	Rod	Tirant	Stang	
9	016029	Bolzen	Pin	Axe	Pen	
10	510317	Sechskantmutter	Hex. nut	Ecrou	Moer, zeskant	M24 DIN 936 8
11	012672	Stellgabel	Adjuster fork	Axe de livraison	Gaffel	
12	012673	Bolzen	Pin	Axe	Pen	
13	530062	Spannhülse	Tension pin	Goupille élastique	Spanhuls	6x40 DIN 1481
14	520145	Scheibe	Washer	Rondelle	Schijf	21/40 x 2
15	019214	Hebel	Lever	Levier	Hendel	
16	541770	Bundbuchse	Flanged Bush	Bague	Lagerbus	BB 2522 DU
17	520182	Scheibe	Washer	Rondelle	Schijf	25/40x2,5
18	530094	Spannhülse	Tension pin	Goupille élastique	Spanhuls	8x40 DIN 1481
19	570265	Schmiernippel	Grease nipple	Graisneur	Smeernippel	H15 8x1
20	019217	Spurstange	Track stay	Tringle	Stang	
21	019218	Spurstange	Track stay	Tringle	Stang	
22	590104	Gelenkauge	Pivot eye	Vis à rotule	Scharnieroog	M18x1,5
23	510361	Sechskantmutter	Hex. nut	Ecrou	Moer, zeskant	M 18x1,5 DIN936
24	019216	Lenker	Steering lever	Levier	Stuurarm	
25	530165	Spannhülse	Tension pin	Goupille élastique	Spanhuls	16x65 DIN 1481
26	530116	Spannhülse	Tension pin	Goupille élastique	Spanhuls	10x65 DIN 1481



Pos Id-Nr. Beschreibung Description Désignation Benaming 197

Schwadtuch

Pos	Id-Nr.	Beschreibung	Description	Désignation	Benaming	
1	016668	Halter	Bracket	Support	Houder	
2	016670	Lager	Bearing	Palier	Lager	
3	016669	Hebel	Lever	Levier	Hendel	
4	600155	Schwadtuch	Windrower skirt	Bache à andain	Zwadborddoek	
5	012690	Halter	Bracket	Support	Houder	
6	012631	Lasche	Tongue	Eclisse	Strip	
7	600156	Einlage	Stiffening plate	Enfouisseur	Plaat	
8	016684	Stütze	Support	Support	Steun	
9	502641	Flachrundschraube	Panhead bolt	Vis	Bolschroef	M8x25 DIN 603 8.8
10	520532	Federring	Spring lock washer	Rondelle-frein	Veerring	8 DIN 128
11	510223	Sechskantmutter	Hex. nut	Ecrou	Moer, zeskant	M 8 DIN 934
12	500751	Sechskantschraube	Hex. bolt	Vis	Bout, zeskant	M8x40 DIN933 8.8 vz
13	510229	Sechskantmutter	Hex. nut	Ecrou	Moer, zeskant	8x40 DIN 1481 vz
14	530107	Spannhülse	Tension pin	Goupille élastique	Spanhuls	M12 DIN934 8 vz
15	520190	Scheibe	Washer	Rondelle	Schijf	26/40x2,5 VZ

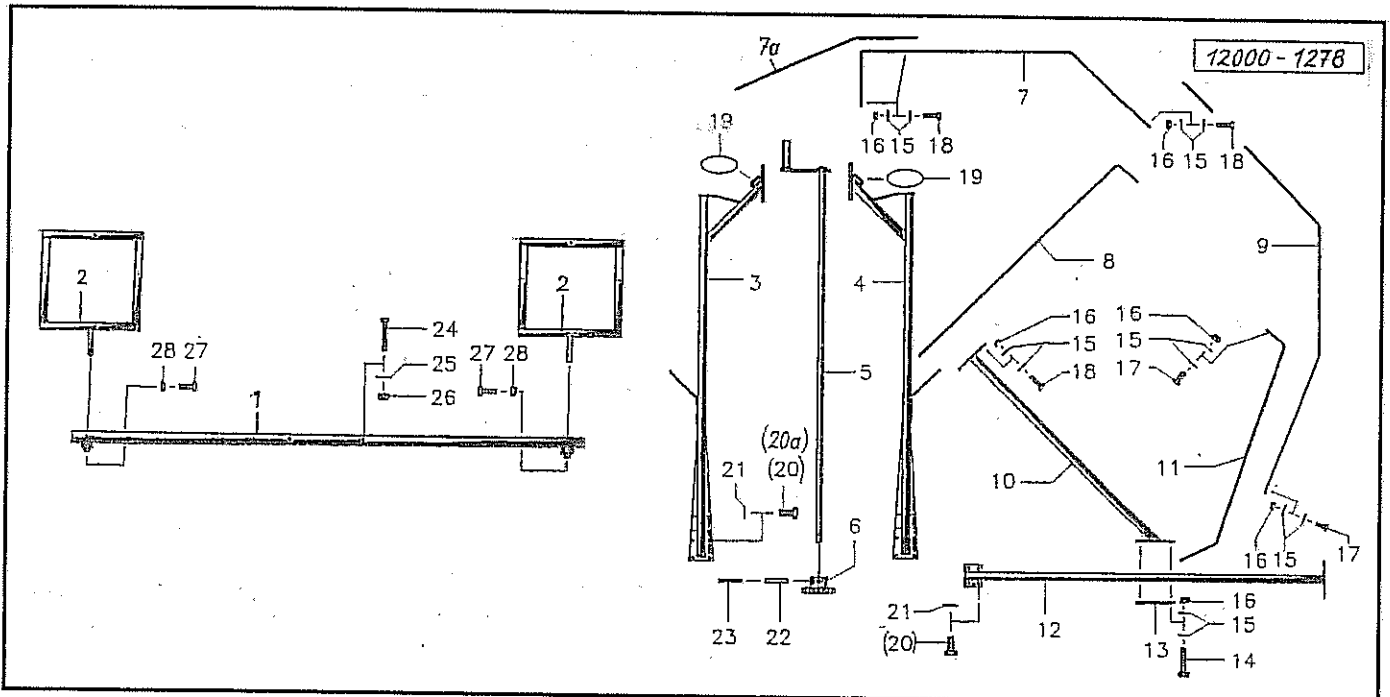


Pos Id-Nr. Beschreibung Description Désignation Benaming

198

Schutz / Beleuchtung

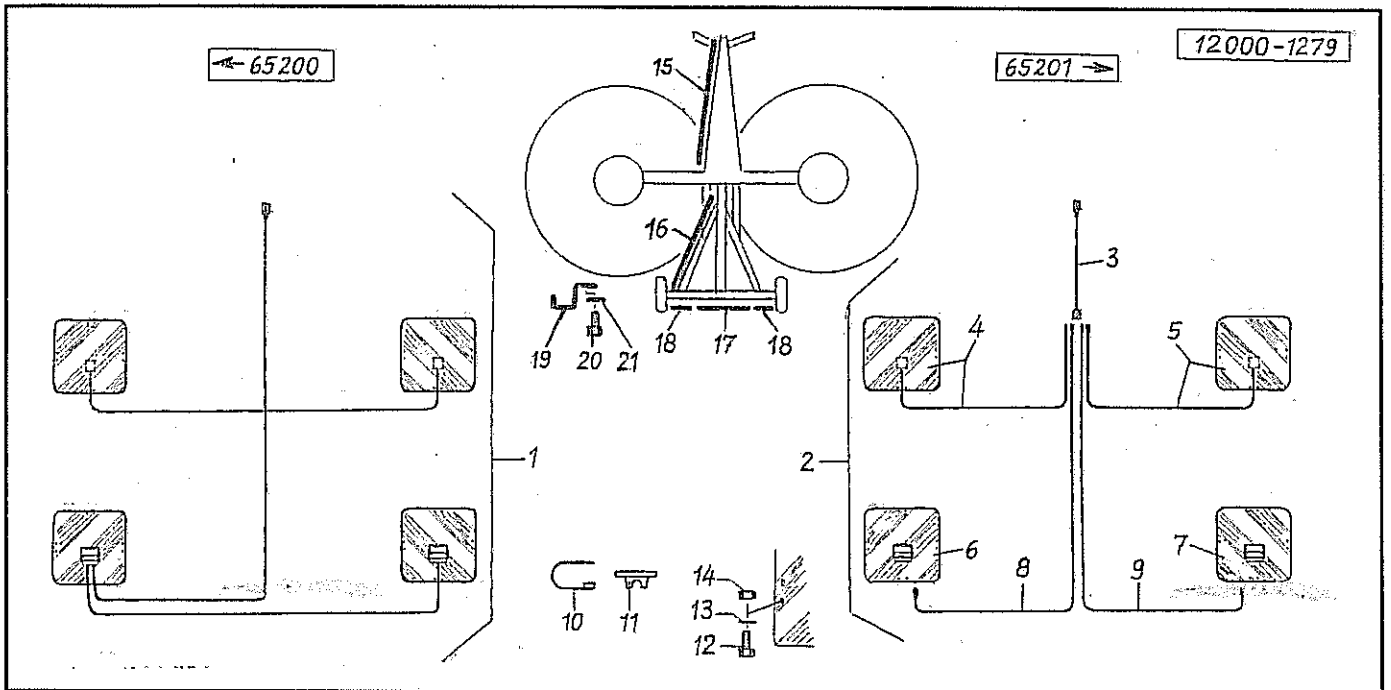
1	016692	Schutz	Guard	Protection	Bescherming	
2	016656	Halter	Bracket	Support	Houder	
3	016681	Lagerarm	Bearing arm	Palier	Lagerarm	
4	016680	Lagerarm	Bearing arm	Palier	Lagerarm	
5	016682	Kurbel	Crank handle	Manivelle de réglage	Kruk	
6	012922	Ritzel	Pinion	Pignon	Rondsel	012922 G
7	016690	Bügel	Stay	Etrier	Beugel	
8	016688	Strebe	Strut	Traverse	Tussenbalk	
9	016689	Bügel	Stay	Etrier	Beugel	
10	016683	Strebe	Strut	Traverse	Tussenbalk	
11	016687	Strebe	Strut	Traverse	Tussenbalk	
12	016685	Strebe	Strut	Traverse	Tussenbalk	
13	016686	Platte	Plate	Plaque	Plaat	
14	500375	Sechskantschraube	Hex. bolt	Vis	Bout, zeskant	M 8x65 DIN 931 8.8
15	520034	Scheibe	Washer	Rondelle	Schijf	8,4/17x1,6 DIN 125
16	510509	Sechskantmutter	Hex. nut	Ecrou	Moer, zeskant	M 8 DIN 985 8
17	500748	Sechskantschraube	Hex. bolt	Vis	Bout, zeskant	M8x25 DIN 933 8.8
18	500449	Sechskantschraube	Hex. bolt	Vis	Bout, zeskant	M 8x35 DIN 931 8.8
19	600591	O-Ring	O-Ring	Joint torique	O-Ring	DN 70 DIN4060
20	500913	Sechskantschraube	Hex. bolt	Vis	Bout, zeskant	M12x35 DIN933 8.8
21	520600	Sperrkantscheibe	Stop washer	Rondelle Belleville	Kartel schijf	12x27x1,8 (SK12M)
22	530092	Spannhülse	Tension pin	Goupille élastique	Spanhuls	8x35 DIN 1481
23	530044	Spannhülse	Tension pin	Goupille élastique	Spanhuls	5x36 DIN 1481
24	500460	Sechskantschraube	Hex. bolt	Vis	Bout, zeskant	M 10x65 DIN 931 8.8
25	520063	Scheibe	Washer	Rondelle	Schijf	11/34x3 vz
26	510512	Sechskantmutter	Hex. nut	Ecrou	Moer, zeskant	M10 DIN985 8.8 vz
27	500772	Sechskantschraube	Hex. bolt	Vis	Bout, zeskant	M10x30 DIN 933 8.8 vz
28	510227	Sechskantmutter	Hex. nut	Ecrou	Moer, zeskant	M 10 DIN 934 8
29	570489	Schelle	Clamp	Support	Klemstuk	H+B 50265726
30	570122	Bindung	Bond	Collier	Binding	3,6x215
31	570462	Warntafel	Warning plate	Protection	Waarschuwbord	
32	500728	Sechskantschraube	Hex. bolt	Vis	Bout, zeskant	M 6x25 DIN 933 8.8
33	520019	Scheibe	Washer	Rondelle	Schijf	6,4/18x1,6 DIN 9021
34	510505	Sechskantmutter	Hex. nut	Ecrou	Moer, zeskant	M6 DIN 985 8 vz



Pos Id-Nr. Beschreibung Description Désignation Benaming 1169

Schutz

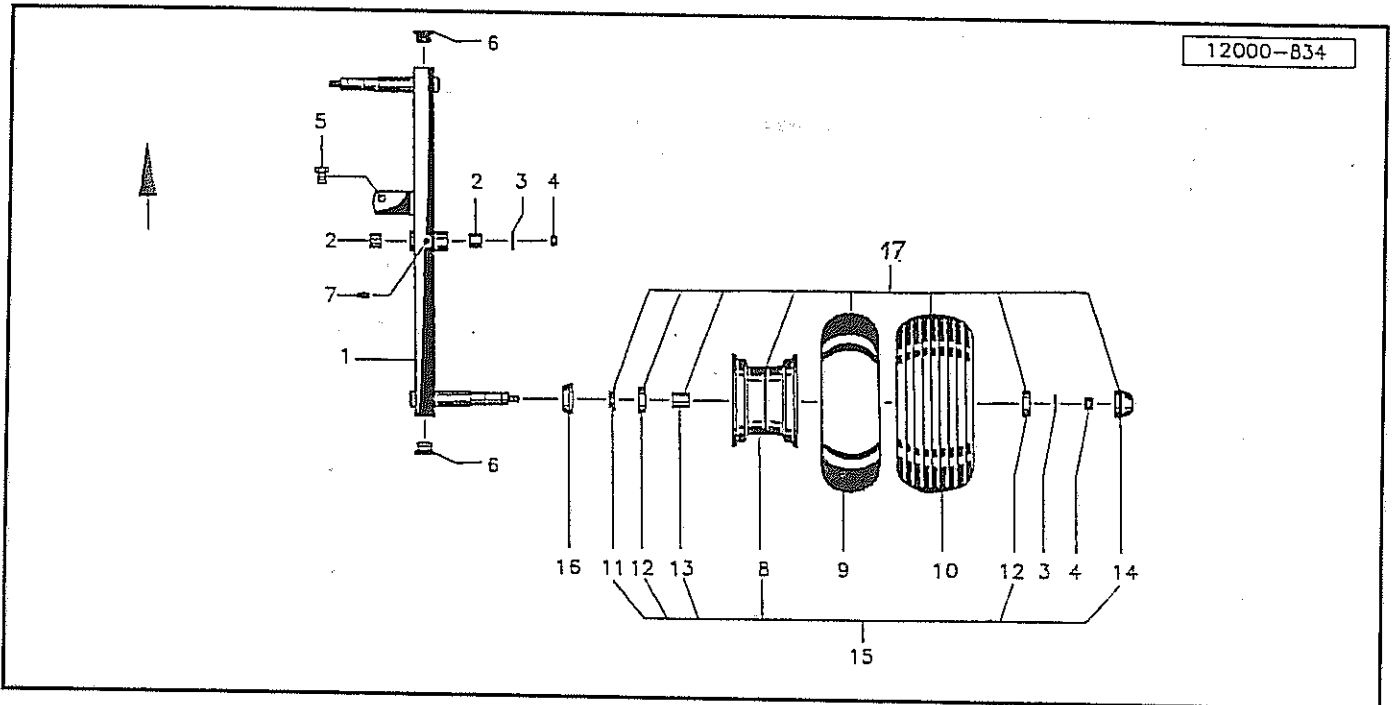
Pos	Id-Nr.	Beschreibung	Description	Désignation	Benaming	
1	019071	Schutz	Guard	Garant	Bescherming	
2	016656	Halter	Bracket	Support	Houder	
3	019187	Lagerarm	Bearing arm	Palier	Lagerarm	
4	019188	Lagerarm	Bearing arm	Palier	Lagerarm	
5	016682	Kurbel	Crank handle	Manivelle de réglage	Kruk	
6	012922	Ritzel	Pinion	Pignon	Rondsel	012922 G
7	019073	Schutzbügel	Safety frame	Protection	Beschermbeugel	
7a	019072	Bügel	Stay	Etrier	Beugel	
8	016688	Strebe	Strut	Traverse	Tussenbalk	
9	019074	Schutzbügel	Safety frame	Protection	Beschermbeugel	TWIN 715-14
10	016683	Strebe	Strut	Traverse	Tussenbalk	
11	016687	Strebe	Strut	Traverse	Tussenbalk	
12	016685	Strebe	Strut	Traverse	Tussenbalk	
13	016686	Platte	Plate	Plaque	Plaat	
14	500375	Sechskantschraube	Hex. bolt	Vis	Bout, zeskant	M 8x65 DIN 931 8.8
15	520601	Sperrkantscheibe	Stop washer	Rondelle Belleville	Kartel schijf	SK 8B
16	510509	Sechskantmutter	Hex. nut	Ecrou	Moer, zeskant	M 8 DIN 985 8
17	500748	Sechskantschraube	Hex. bolt	Vis	Bout, zeskant	M8x25 DIN 933 8.8
18	500449	Sechskantschraube	Hex. bolt	Vis	Bout, zeskant	M 8x35 DIN 931 8.8
19	600591	O-Ring	O-Ring	Joint torique	O-Ring	DN 70 DIN4060
20	500913	Sechskantschraube	Hex. bolt	Vis	Bout, zeskant	M12x35 DIN933 8.8
20a	500490	Sechskantschraube	Hex. bolt	Vis	Bout, zeskant	M 12x70 DIN 931 8.8
21	520600	Sperrkantscheibe	Stop washer	Rondelle Belleville	Kartel schijf	12x27x1,8 (SK12M)
22	530092	Spannhülse	Tension pin	Goupille élastique	Spanhuls	8x35 DIN 1481
23	530044	Spannhülse	Tension pin	Goupille élastique	Spanhuls	5x36 DIN 1481
24	500460	Sechskantschraube	Hex. bolt	Vis	Bout, zeskant	M 10x65 DIN 931 8.8
25	520598	Sperrkantscheibe	Stop washer	Rondelle Belleville	Kartel schijf	SK 10B
26	510512	Sechskantmutter	Hex. nut	Ecrou	Moer, zeskant	M10 DIN985 8.8 vz
27	500776	Sechskantschraube	Hex. bolt	Vis	Bout, zeskant	M10x35 DIN 933 8.8
28	510227	Sechskantmutter	Hex. nut	Ecrou	Moer, zeskant	M 10 DIN 934 8



Pos Id-Nr. Beschreibung Description Désignation Benaming 1170

Warntafeln / Beleuchtung

Pos	Id-Nr.	Beschreibung	Description	Désignation	Benaming	
1	570490	Warntafel	Warning plate	Protection	Waarschuwingbord	
2	570491	Warntafel	Warning plate	Protection	Waarschuwingbord	
3	570492	Kabel	Cable	Cable	Kabel	2600
4	570493	Warntafel	Warning plate	Protection	Waarschuwingbord	
5	570494	Warntafel	Warning plate	Protection	Waarschuwingbord	
6	570495	Warntafel	Warning plate	Protection	Waarschuwingbord	
7	570496	Warntafel	Warning plate	Protection	Waarschuwingbord	
8	570497	Kabel	Cable	Cable	Kabel	7000
9	570498	Kabel	Cable	Cable	Kabel	7000
10	570122	Bindung	Bond	Collier	Binding	3,6x215
11	570489	Schelle	Clamp	Support	Klemstuk	H+B 50265726
12	500733	Sechskantschraube	Hex. bolt	Vis	Bout, zeskant	M 6x20 DIN 933 8.8
13	520019	Scheibe	Washer	Rondelle	Schijf	6,4/18x1,6 DIN 9021
14	510505	Sechskantmutter	Hex. nut	Ecrou	Moer, zeskant	M6 DIN 985 8 vz
15	019060	Schutz	Guard	Garant	Bescherming	
16	019061	Schutz	Guard	Garant	Bescherming	
17	019063	Schutz	Guard	Garant	Bescherming	
18	019062	Schutz	Guard	Garant	Bescherming	
19	019046	Schutzbügel	Safety frame	Protection	Beschermbeugel	TWIN 715-14
20	503080	Blechschaube	Sheet metal screw	Vis	Plaatschroef	B 6,3x16 DIN 7976
21	520020	Scheibe	Washer	Rondelle	Schijf	A6,4/12,5x1,6 DIN125

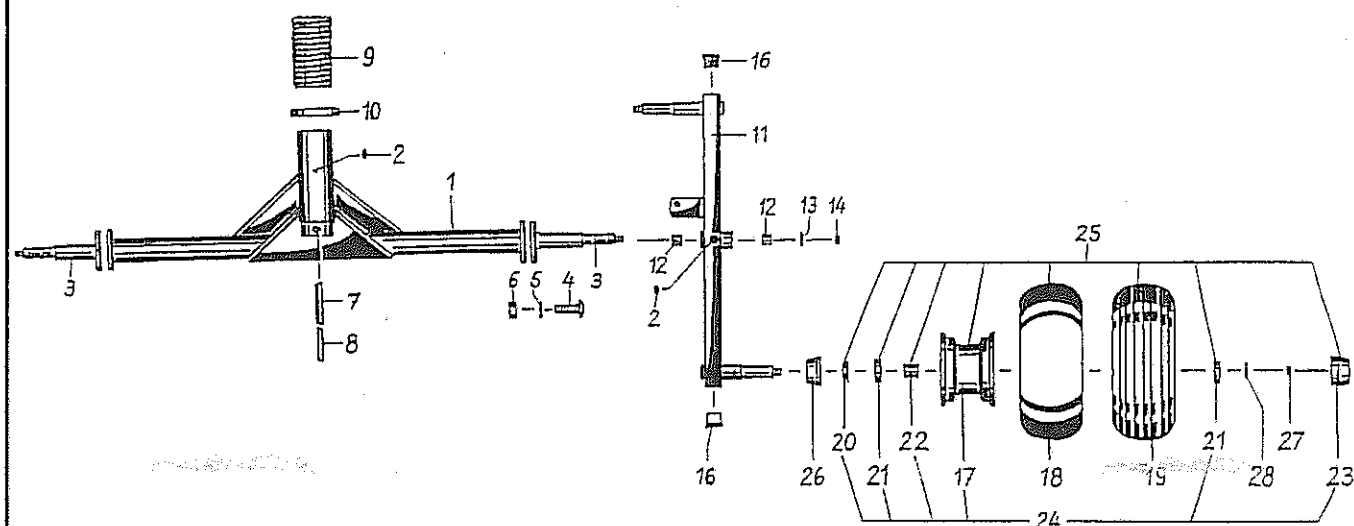


Pos Id-Nr. Beschreibung Description Désignation Benaming

193

Quadro-Fahrwerk

Pos	Id-Nr.	Beschreibung	Description	Désignation	Benaming	
1	012864	Achse	Axle	Arbre creux	As	
2	541785	Lagerbuchse	Bushing	Bague	Lagerbus	25/25 DU
3	520094	Scheibe	Washer	Rondelle	Schijf	14/35 x 4 vz
4	510451	Sechskantmutter	Hex. nut	Ecrou	Moer, zeskant	M 12 DIN 980 8
5	500815	Sechskantschraube	Hex. bolt	Vis	Bout, zeskant	M16x20 DIN933 8,8
6	600523	Stopfen	Plug	Bouchon	Dop	
7	570265	Schmiernippel	Grease nipple	Graisneur	Smeernippel	
8	591024	Felge	Rim	Jante	Velg	H15 8x1
9	591221	Schlauch	Hose	Flexible	Binnenband	4,50x6 2
10	591125	Profildecke	Tyre	Pneu	Band	15x6,00/6
11	551176	Dichtung	Seal	Joint	Afdichting	15x6,00/6
12	540150	Rillenkugellager	Grooved ball bearing	Roulement	Kogellager	942070005
13	600517	Distanzrohr	Spacer	Entretoise	Afstandsbus	6205 2Z
14	600518	Kappe	Cap	Capuchon	Kap	
15	591023	Felge	Rim	Jante	Velg	4,50x6
16	600524	Kappe	Cap	Capuchon	Kap	
17	591350	Gummirad	Rubber wheel	Roue caoutchouc	Rubberen wiel	365x140 15x6,00/6

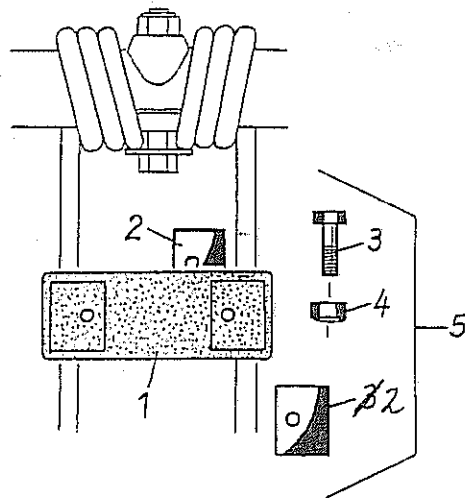


Pos Id-Nr. Beschreibung Description Désignation Benaming

816

Fahrgestell / Quadro-Fahrwerk

1	019034	Fahrgestell	Carriage frame	Essieu	Onderstel	
2	570265	Schmiernippel	Grease nipple	Graisseur	Smeernippel	H15 8x1
3	016986	Achse	Axle	Arbre creux	As	
4	502654	Flachrundschaube	Panhead bolt	Vis	Bolschroef	M 10x40 DIN 603 5.6
5	520598	Sperrkantscheibe	Stop washer	Rondelle Belleville	Kartel schijf	SK 10B
6	510512	Sechskantmutter	Hex. nut	Ecrou	Moer, zeskant	M10 DIN985 8.8 vz
7	530167	Spannhülse	Tension pin	Goupille élastique	Spannhuls	16x75 DIN 1481
8	530122	Spannhülse	Tension pin	Goupille élastique	Spannhuls	10x75 DIN 1481
9	012766	Faltenschlauch	Hose	Tuy au	Stofhoes	
10	570605	Schelle	Clamp	Support	Klemstuk	
11	012864	Achse	Axle	Arbre creux	As	
12	541785	Lagerbuchse	Bushing	Bague	Lagerbus	25/25 DU
13	520094	Scheibe	Washer	Rondelle	Schijf	14/35 x 4 vz
14	510517	Sechskantmutter	Hex. nut	Ecrou	Moer, zeskant	M12 DIN 985 8 vz
16	600523	Stopfen	Plug	Bouchon	Dop	
17	591027	Felge	Rim	Jante	Velg	5,5Ax8
18	591218	Schlauch	Hose	Flexible	Binnenband	16/6,50-8
19	591120	Profildecke	Tyre	Pneu	Band	16/6,50x8/4 T-510
20	551176	Dichtung	Seal	Joint	Afdichting	942070005
21	540150	Rillenkugellager	Grooved ball bearing	Roulement	Kogellager	6205 2Z
22	600517	Distanzrohr	Spacer	Entretoise	Afstandsbus	
23	600518	Kappe	Cap	Capuchon	Kap	
24	591026	Felge	Rim	Jante	Velg	5,5Ax8
25	591353	Rad	Wheel	Roue	Wiel	16x6,5/8
26	600524	Kappe	Cap	Capuchon	Kap	
27	510517	Sechskantmutter	Hex. nut	Ecrou	Moer, zeskant	M12 DIN 985 8 vz
28	520094	Scheibe	Washer	Rondelle	Schijf	14/35 x 4 vz

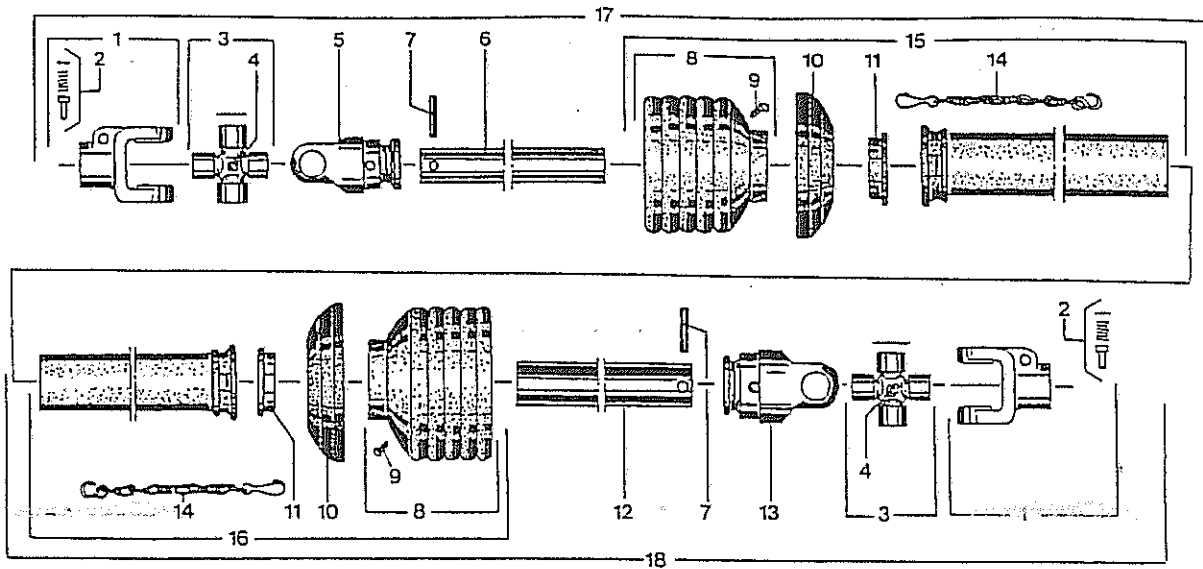


Pos	Id-Nr.	Beschreibung	Description	Désignation	Benaming
-----	--------	--------------	-------------	-------------	----------

201

Zinkenverlustsicherung

1	600527	Zinkensicherung	Tine safety brakel	Plaque de sécurité	Tandbeveiliging	
2	010385	Klemmplättchen	Clamp washer	Plaquette	Klemplaatje	
3	500431	Sechskantschraube	Hex. bolt	Vis	Bout, zeskant	M6x30 DIN 931 8.8
4	510505	Sechskantmutter	Hex. nut	Ecrou	Moer, zeskant	M6 DIN 985 8 vz
5	012903	Zinkensicherung	Tine safety brakel	Plaque de sécurité	Tandbeveiliging	

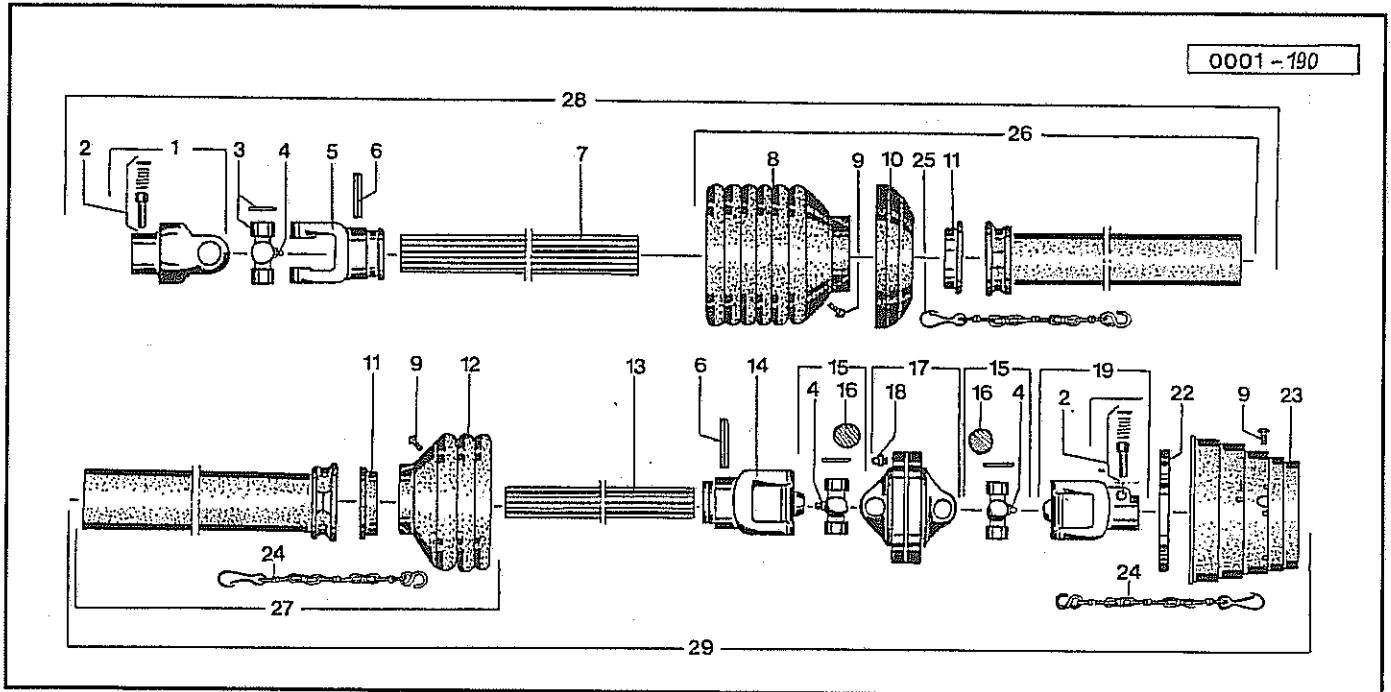


Pos Id-Nr. Beschreibung Description Désignation Benaming

199

Gelenkwelle 611109 (108702)

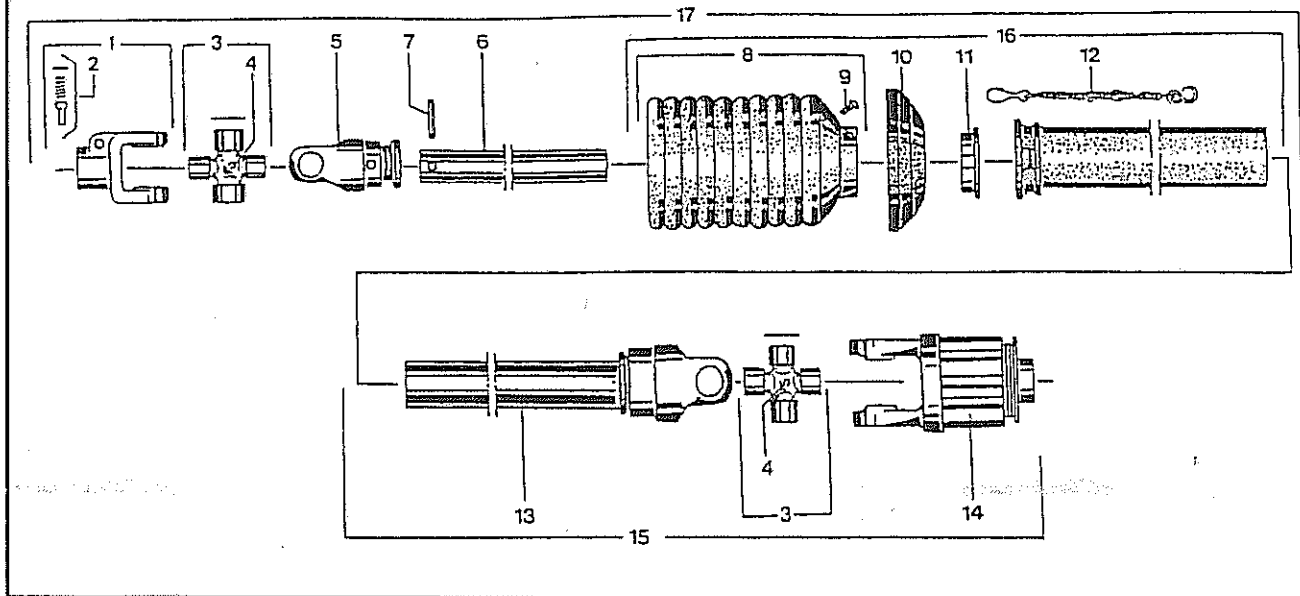
1	610004	Aufsteckgabel	Push-fit fork	Machoire	Gaffel	041378
2	610043	Schiebestift	Slide pin	Cliquet de verrouill.	Schuijpen	339107
3	610053	Kreuzgarnitur	Univ. joint assembly	Croisillon	Kruisstuk	044444
4	610047	Kegelschmiernippel	Grease nipple	Graisseur	Vetnippel	084099
5	610020	Rillengabel	Grooved yoke	Machoire	Gaffel	041315
6	610333	Profilrohr	Profile tube	Tube profilé	Profielbuis	049647
7	530116	Spannhülse	Tension pin	Goupille élastique	Spanhuls	10x65 DIN 1481
8	610926	Schutztrichter	Protective cone	Protecteur	Beschermhuis	365345
9	610046	Schraube	Bolt	Vis	Bout	365305
10	610692	Stützring	Support collar	Bague d'appui	Steunring	359471
11	610681	Gleitring	Sliding ring	Collier	Glijring	087279
12	610245	Profilrohr	Profile tube	Tube profilé	Profielbuis	049665
13	610027	Rillengabel	Grooved yoke	Machoire	Gaffel	041318
14	610566	Haltekette	Stop chain	Chainette	Ketting	044321
15	610966	Schutzhälfte	Guard section	Tube de protection	Beschermhelft	368684
16	610983	Schutzhälfte	Guard section	Tube de protection	Beschermhelft	368683
17	610487	Gelenkwellenhälfte	Pto-shaft section	Demi-transmission	Aftakashelft	363387
18	610488	Gelenkwellenhälfte	Pto-shaft section	Demi-transmission	Aftakashelft	180701



Pos Id-Nr. Beschreibung Description Désignation Benaming 1020

Gelenkwelle 612170 (120819)

01	610001	Aufsteckgabel	Push-fit fork	Machoire	Gaffel	
02	610043	Schiebestift	Slide pin	Cliquet de verrouill.	Schuifpen	339107
03	610053	Kreuzgarnitur	Univ. joint assembly	Croisillon	Kruisstuk	044444
04	610047	Kegelschmiernippel	Grease nipple	Graisseur	Vetnippel	084099
05	610020	Rillengabel	Grooved yoke	Machoire	Gaffel	041315
06	530116	Spannhülse	Tension pin	Goupille élastique	Spanhuls	10x65 DIN 1481
07	612193	Profilrohr	Profile tube	Tube profilé	Profielbuis	057745
08	610926	Schutztrichter	Protective cone	Protecteur	Beschermhuis	365345
09	610046	Schraube	Bolt	Vis	Bout	365305
10	610692	Stützring	Support collar	Bague d'appui	Steunring	359471
11	610681	Gleitring	Sliding ring	Collier	Glijring	087279
12	610944	Schutztrichter	Protective cone	Protecteur	Beschermhuis	172750
13	612194	Profilrohr	Profile tube	Tube profilé	Profielbuis	314496
14	612187	Rillengabel	Grooved yoke	Machoire	Gaffel	366861
15	612188	Kreuzgarnitur	Univ. joint assembly	Croisillon	Kruisstuk	382701
16	610064	Plättchen	Small plate	Piaquette	Plaatje	365545
17	612189	Doppelgabel	Double fork	Machoire double	Kruisstuk, dubbel	345517
18	610074	Schmiernippel	Grease nipple	Graisseur	Smeernippel	020672
19	612186	Aufsteckgabel	Push-fit fork	Machoire	Gaffel	366838
22	610697	Gleitring	Sliding ring	Collier	Glijring	365717
23	612190	Schutztrichter	Protective cone	Protecteur	Beschermhuis	365715
24	610567	Haltekette	Stop chain	Chainette	Ketting	382078
25	610566	Haltekette	Stop chain	Chainette	Ketting	044321
26	610966	Schutzhälfte	Guard section	Tube de protection	Beschermhelft	368684
27	610997	Schutzhälfte	Guard section	Tube de protection	Beschermhelft	180230
28	612191	Gelenkwellenhälfte	Pto-shaft section	Demi-transmission	Aftakashelft	(612170)
29	612192	Gelenkwellenhälfte	Pto-shaft section	Demi-transmission	Aftakashelft	(612170)

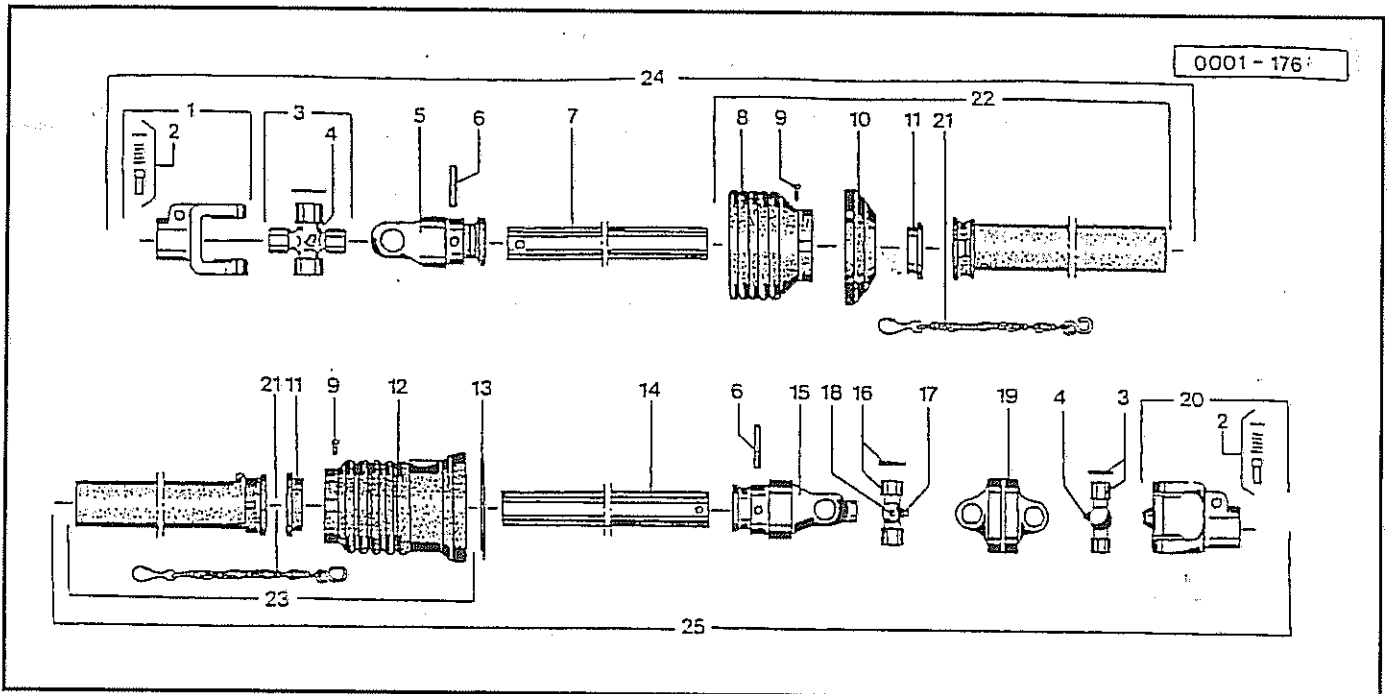


Pos Id-Nr. Beschreibung Description Désignation Benaming

200

Gelenkwelle 612025 (108723)

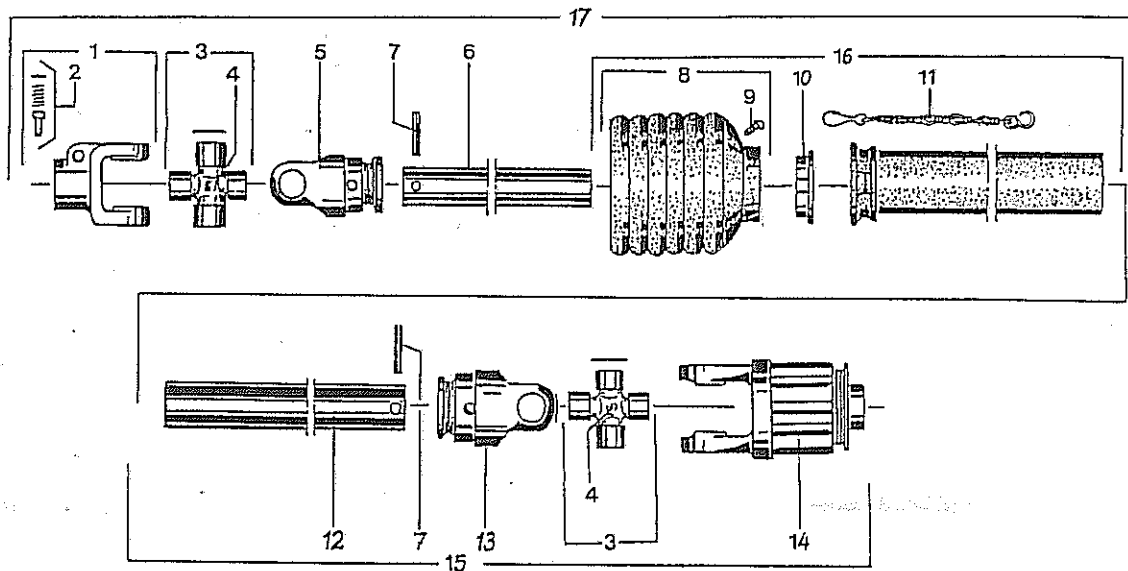
1	610004	Aufsteckgabel	Push-fit fork	Machoire	Gaffel	041378
2	610043	Schiebestift	Slide pin	Cliquet de verrouill.	Schuifpen	339107
3	610053	Kreuzgarnitur	Univ. joint assembly	Croisillon	Kruisstuk	044444
4	610047	Kegelschmiernippel	Grease nipple	Graisneur	Vetnippel	084099
5	610020	Rillengabel	Grooved yoke	Machoire	Gaffel	041315
6	610334	Profilrohr	Profile tube	Tube profilé	Profielbuis	314973
7	530116	Spannhülse	Tension pin	Goupille élastique	Spanhuls	10x65 DIN 1481
8	610936	Schutztrichter	Protective cone	Protecteur	Beschermhuis	365350
9	610046	Schraube	Boit	Vis	Bout	365305
10	610692	Stützring	Support collar	Bague d'appui	Steunring	359471
11	610681	Gleitring	Sliding ring	Collier	Glijring	087279
12	610566	Haltekette	Stop chain	Chainette	Ketting	044321
13	612031	Freilauf	Free running gear	Roue libre	Vrijloop	108445
14	612115	Sternratsche	Ratchet clutch	Limiteur de couple	Slipkoppeling	358570
15	610495	Gelenkwellenhälfte	Pto-shaft section	Demi-transmission	Aftakashelft	108722
16	610967	Schutzhälfte	Guard section	Tube de protection	Beschermhelft	199914
17	610494	Gelenkwellenhälfte	Pto-shaft section	Demi-transmission	Aftakashelft	108721



Pos Id-Nr. Beschreibung Description Désignation Benaming 805

Gelenkwelle 611062 (197247)

Pos	Id-Nr.	Beschreibung	Description	Désignation	Benaming	
1	610004	Aufsteckgabel	Push-fit fork	Machoire	Gaffel	041378
2	610043	Schiebestift	Slide pin	Cliquet de verrouill.	Schulffpen	339107
3	610053	Kreuzgarnitur	Univ. joint assembly	Croisillon	Kruisstuk	044444
4	610047	Kegelschmiernippel	Grease nipple	Graisseur	Vetnippel	084099
5	610020	Rillengabel	Grooved yoke	Machoire	Gaffel	041315
6	530116	Spannhülse	Tension pin	Goupille élastique	Spanhuls	10x65 DIN 1481
7	610344	Profilrohr	Profile tube	Tube profilé	Profielbuis	046731
8	610926	Schutztrichter	Protective cone	Protecteur	Beschermhuis	365345
9	610046	Schraube	Bolt	Vis	Bout	365305
10	610692	Stützring	Support collar	Bague d'appui	Steunring	359471
11	610681	Gleitring	Sliding ring	Collier	Glijring	087279
12	610939	Schutztrichter	Protective cone	Protecteur	Beschermhuis	184056
13	610678	Gleitring	Sliding ring	Collier	Glijring	184023
14	610345	Profilrohr	Profile tube	Tube profilé	Profielbuis	197658
15	610088	Rillengabel	Grooved yoke	Machoire	Gaffel	184006
16	610123	Kreuzgarnitur	Univ. joint assembly	Croisillon	Kruisstuk	184086
17	610124	Schmiernippel	Grease nipple	Graisseur	Smeernippel	184022
18	610086	Kegelschmiernippel	Grease nipple	Graisseur	Vetnippel	020671
19	610129	Doppelgabel	Double fork	Machoire double	Kruisstuk, dubbel	184017
20	612149	Aufsteckgabel	Push-fit fork	Machoire	Gaffel	184003
21	610566	Haltekette	Stop chain	Chainette	Ketting	044321
22	610966	Schutzhälfte	Guard section	Tube de protection	Beschermhelft	368684
23	610994	Schutzhälfte	Guard section	Tube de protection	Beschermhelft	199934
24	612082	Gelenkwelenhälfte	Pto-shaft section	Demi-transmission	Aftakashelft	197248
25	612081	Schutzhälfte	Guard section	Tube de protection	Beschermhelft	197249



Pos Id-Nr. Beschreibung Description Désignation Benaming

996

Gelenkwelle 612097 (120896)

01	610004	Aufsteckgabel	Push-fit fork	Machoire	Gaffel	041378
02	610043	Schiebestift	Slide pin	Cliquet de verrouill.	Schuijpen	339107
03	610053	Kreuzgarnitur	Univ. joint assembly	Croisillon	Kruisstuk	044444
04	610047	Kegelschmiernippel	Grease nipple	Graisneur	Vetnippel	084099
05	610020	Rillengabel	Grooved yoke	Machoire	Gaffel	041315
06	610305	Profilrohr	Profile tube	Tube profilé	Profielbuis	013377
07	530116	Spannhülse	Tension pin	Goupille élastique	Spannhuls	10x65 DIN 1481
08	610735	Schutztrichter	Protective cone	Protecteur	Beschermhuis	365346
09	610046	Schraube	Bolt	Vis	Bout	365305
10	610681	Gleitring	Sliding ring	Collier	Glijring	087279
11	610566	Haltekette	Stop chain	Chainette	Ketting	044321
12	610306	Profilrohr	Profile tube	Tube profilé	Profielbuis	050184
13	610027	Rillengabel	Grooved yoke	Machoire	Gaffel	041318
14	610103	Sternratsche	Ratchet clutch	Limiteur de couple	Slipkoppeling	55.184.03
15	612175	Gelenkwellenhälfte	Pto-shaft section	Demi-transmission	Aftakashelft	(612097)
16	610953	Schutzhälfte	Guard section	Tube de protection	Beschermhelft	368364
17	612174	Gelenkwellenhälfte	Pto-shaft section	Demi-transmission	Aftakashelft	(612097)