

Ersatzteilliste

Spare parts list
Pièces de rechange
Onderdelenlijst

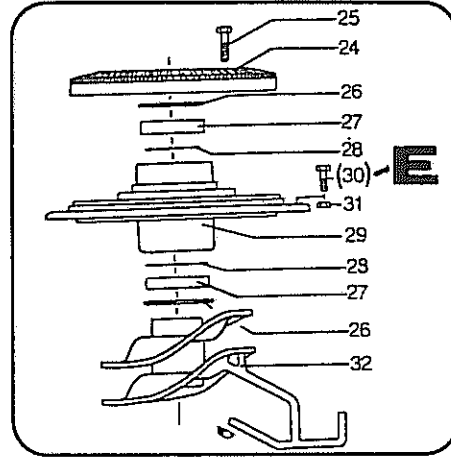
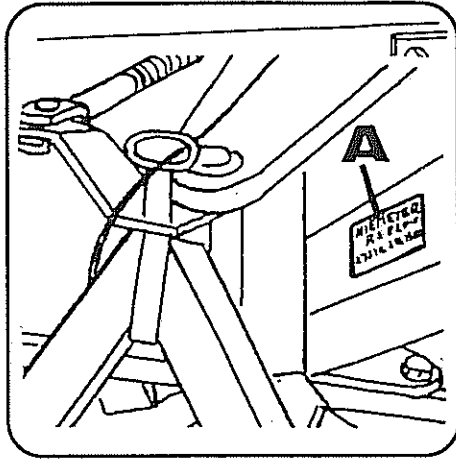
Seitenschwader
Side Swather
Andaineur avec andains à côte
Cirkelhark met zijwadaflegging

RS 720

April 92

NIEMEYER
A G R A R T E C H N I K

NIEMEYER Agrartechnik GmbH
NIEMEYER Agrartechnik GmbH
- Ersatzteillager -
D-48477 Hörstel-Riesenbeck, Hansestr. 1
Tel. 05454 / 910-191
Fax 05454 / 910-282 niemeyerweb.de



Jede Maschine ist mit einem Typenschild versehen (siehe Abbildung, Pos. A).
Auf diesem Schild sind Maschinen-Type und Maschinen-Nummer angegeben.

Diese Angaben müssen für jeden Kundendienstfall oder für die Nachbestellung von Ersatzteilen mitgeteilt werden.

Teile deren Pos.-Nr. in einer Klammer stehen unbedingt mit Kleber einsetzen (Bsp.: obige Abbildung, Pos. E).

Each machine is provided with a serial plate (see Fig., pos. A) which contains the details about Model and Serial No.

These details must be quoted for service or when ordering spare parts.

Parts with position numbers in brackets must absolutely be fitted in with glue (see Fig., pos. E).

Chaque machine est munie d'une plaque d'identification (ver Fig., A).
Sont inscrites sur cette plaque le Modèle et le Numéro de machine.

Ces mentions doivent être communiquées pour chaque cas de service après-vente ou de commande de pièces détachées.

Les parts dont les numéros sont indiqués en parenthèses doivent indispensablement être mise en place avec de la colle (ver Fig., pos. E).

Elke machine is van een type-plaatje voorzien (Figuur, A).
Op dit plaatje staat het type en het Serienummer.

Voor elke aanspraak op service of bij het bestellen van onderdelen of accessoires zijn deze gegevens nodig.

De delen waarvan de positie-nummers tussen haaktes staan, monteren met een vorgloeistof (bijvoorbeeld afbeelding Pos. E).

Maschinen-Type

Model

Modèle

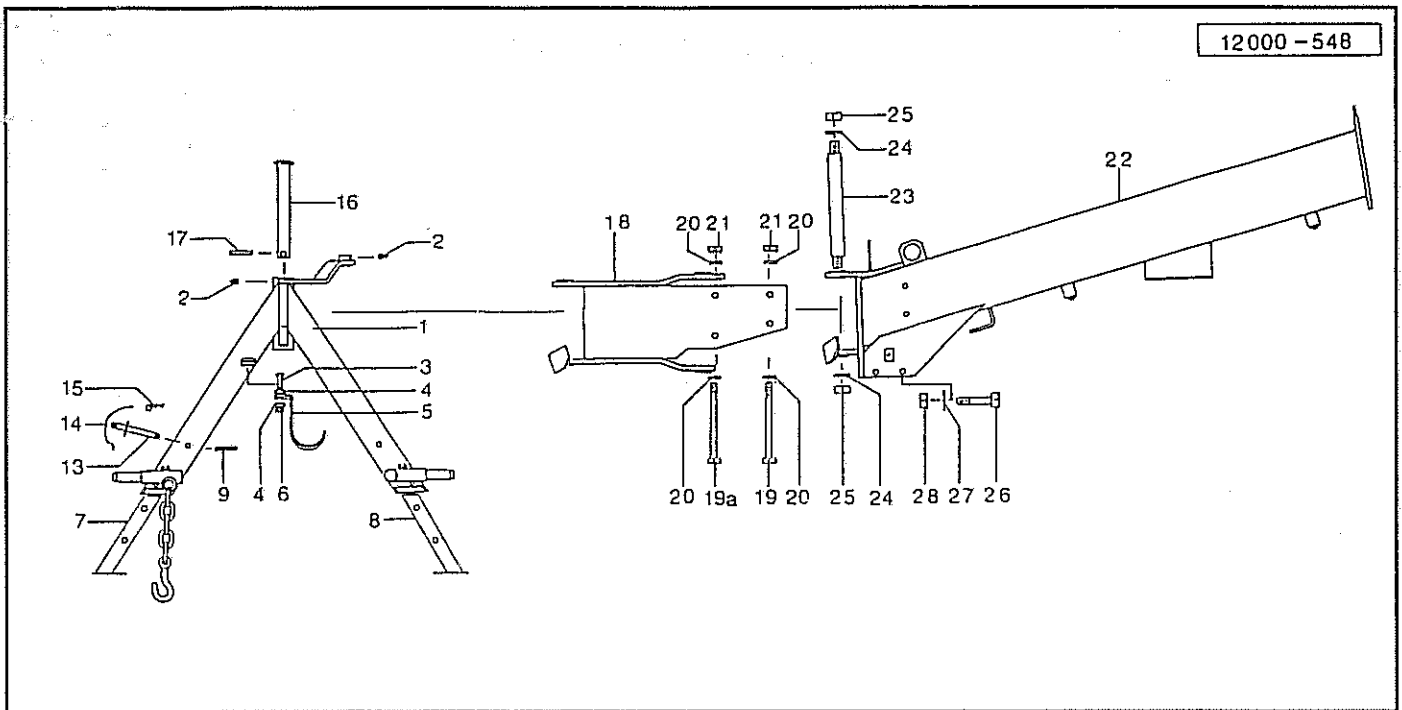
Het type

Maschinen-Nummer

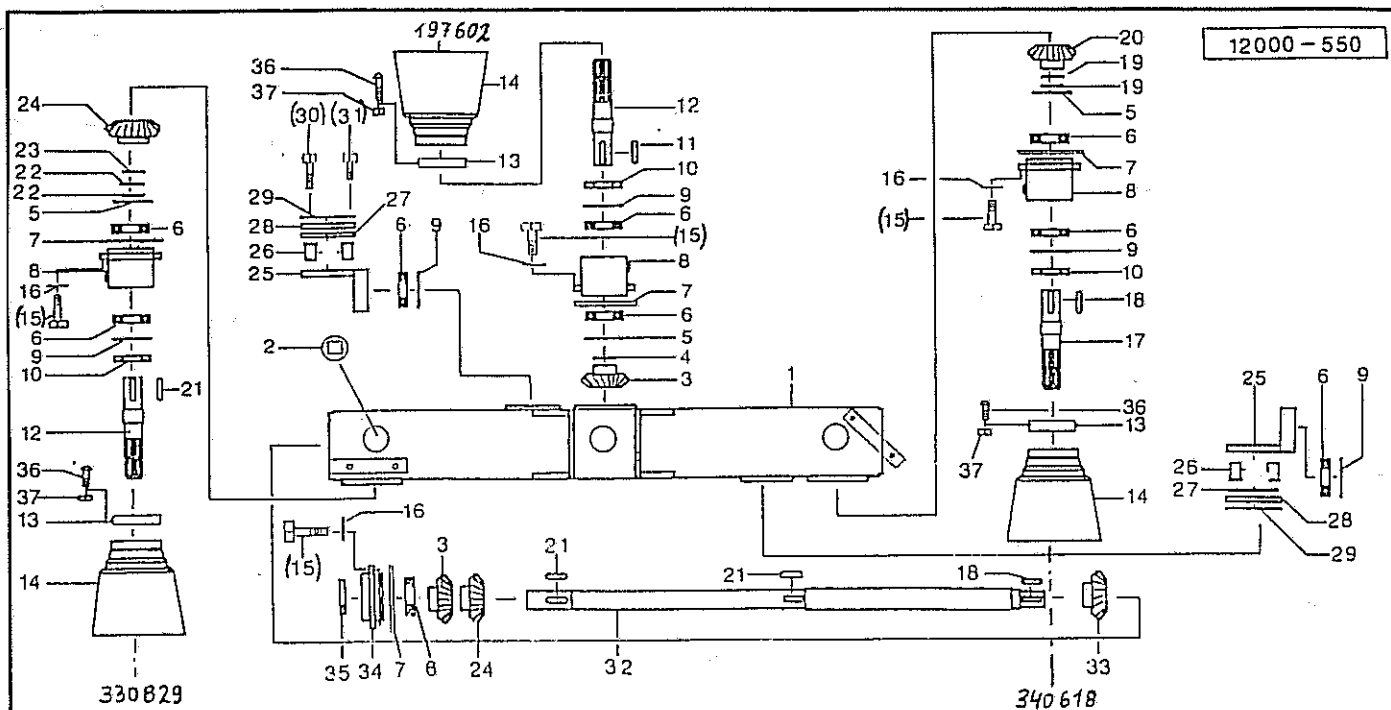
Serial No.

Numero de machine

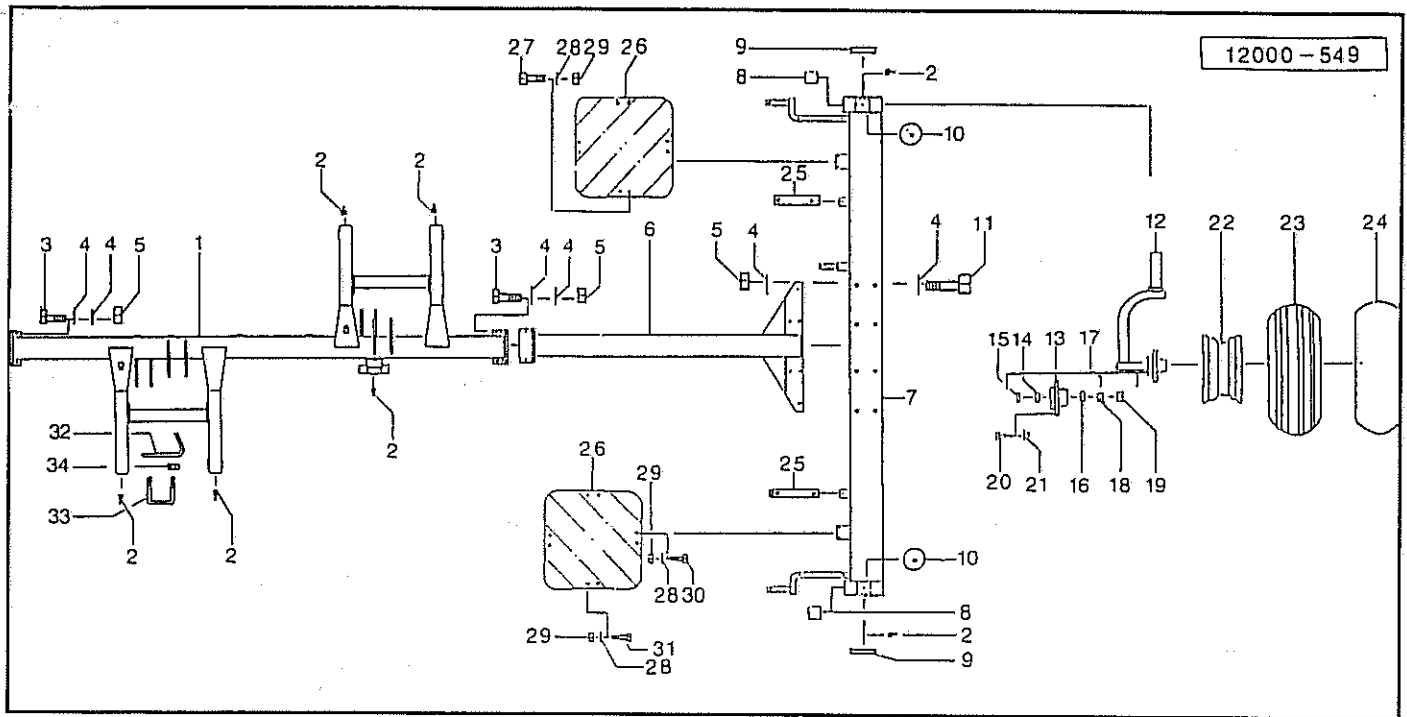
Serienummer



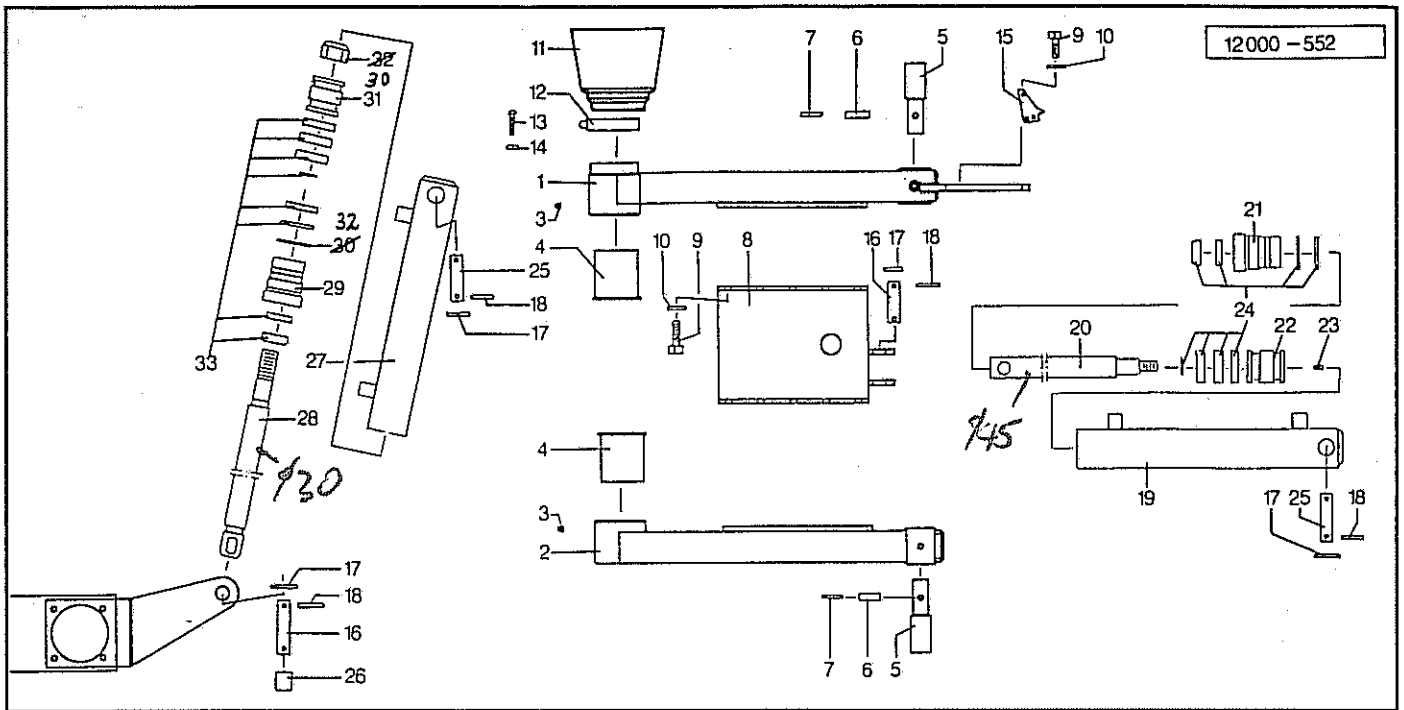
Pos.	Id-Nr.	Beschreibung	Description	Désignation	Benaming	
01	016070	Tragbock	Headstock	Tete d'attelage	Draagbok	
02	570265	Schmiernippel	Grease nipple	Graisseur	Smeernippel	H1S 8x1
03	500787	Sechskantschraube	Hex. bolt	Vis	Zeskante bout	M 12x35 DIN 933 8.8
04	560707	Tellerfeder	Spring washer	Rondelle belleville	Schijf	28/12, 2x1,5
05	014097	Stuetze	Support	Support	Steun	
06	510451	Sechskantmutter	Hex. nut	Ecrou	Zeskante moer	M 12 DIN 980 8
07	016072	Stütze	Support	Support	Steun	
08	016071	Stütze	Support	Support	Steun	
09	530121	Spannhülse	Tension pin	Goupille élastique	Spanstift	10x85 DIN 1481
13	012641	Stecker	Plug connector	Broche	Stekker	
14	015049	Seil	Rope	Corde	Koord	L = 1250
15	570226	Federstecker	Spring clip	Goupille beta	Borgclip	4 DIN 11024 vz
16	012638	Bolzen	Pin	Axe	Pennen	
17	530096	Spannhülse	Tension pin	Goupille élastique	Spanstift	8x50 DIN 1481
18	016244	Schwenkarm	Pivot arm	Bras pivotable	Draaiarm	
19	500526	Sechskantschraube	Hex. bolt	Vis	Zeskante bout	M 16x190 DIN 931 8.8
19a	500527	Sechskantschraube	Hex. bolt	Vis	Zeskante bout	M 16x200 DIN 931 8.8
20	520109	Scheibe	Washer	Rondelle	Schijf	17/28x3 DIN 1441
21	510521	Sechskantmutter	Hex. nut	Ecrou	Zeskante moer	M16 DIN 985 8
22	016219	Träger	Bearer	Poutre	Drager	
23	016245	Bolzen	Pin	Axe	Pennen	
24	520189	Scheibe	Washer	Rondelle	Schijf	26/50/4
25	510526	Sechskantmutter	Hex. nut	Ecrou	Zeskante moer	M 24 DIN 985 8
26	500822	Sechskantschraube	Hex. bolt	Vis	Zeskante bout	M 16x40 DIN 933 8.8
27	520119	Scheibe	Washer	Rondelle	Schijf	17/27x2 DIN 433
28	510521	Sechskantmutter	Hex. nut	Ecrou	Zeskante moer	M16 DIN 985 8



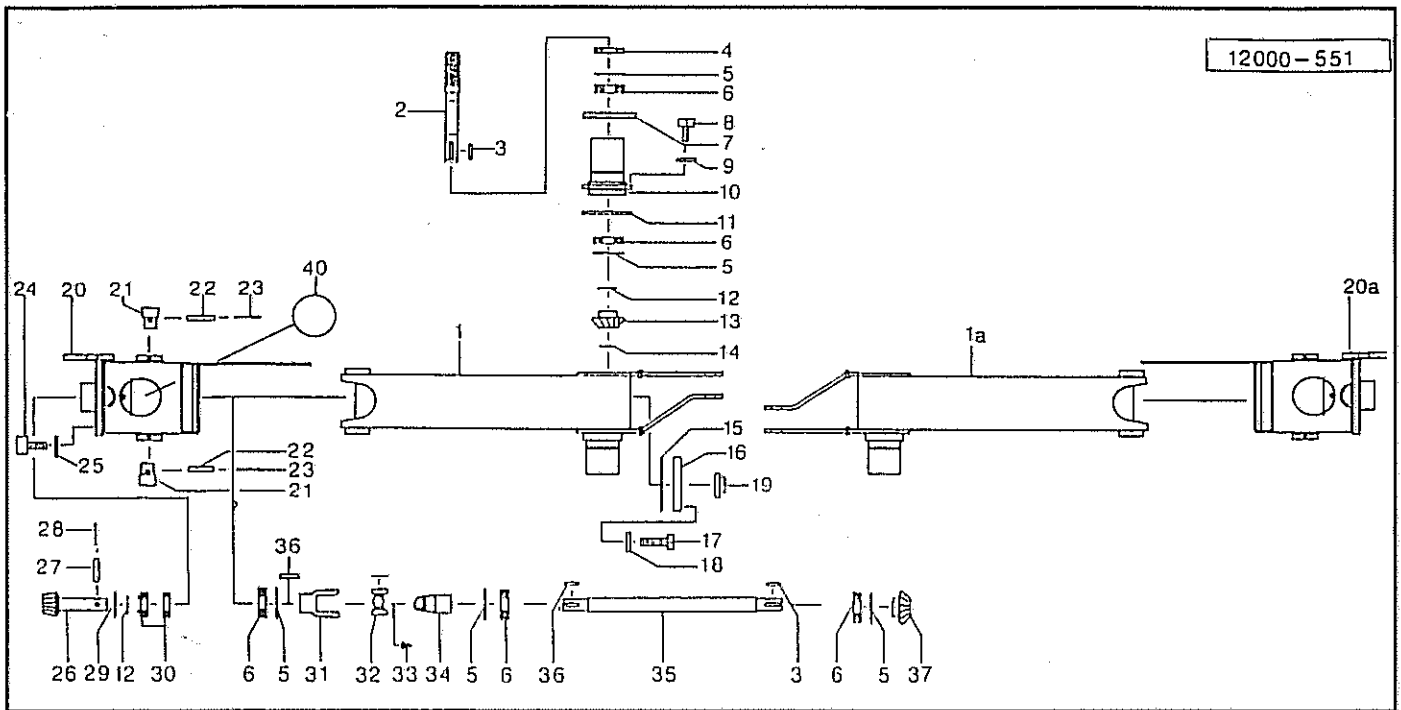
Pos.	Id-Nr.	Beschreibung	Description	Désignation	Benaming	
01	016050	Getriebekasten	Gearbox	Carter	Aandrijfkast	
02	503018	Verschlusschraube	Plug	Bouchon	Vuldop	M42x2 DIN 910 PVC
03	011263	Kegelrad	Pinion	Pignon conique	Tandwiel	Z=20
04	520340	Passscheibe	Adaptor washer	Rondelle de calage	Vulschijf	35/45x0,5
05	531717	Sicherungsring	Securing ring	Jonc d'arret	Borgring	J 72x2,5
06	540164	Rillenkugellager	Grooved ball bearing	Roulement	Kogellager	6207 2RS
07	551260	Dichtung	Seal	Joint	Afdichting	120x120x0,5
08	016053	Lagerflansch	Bearing flange	Palier	Lagerflens	
09	531647	Sicherungsring	Securing ring	Jonc d'arret	Borgring	J 72x2,5 DIN 472
10	550062	Simmerring	Oil seal	Joint d'étanchéité	Keerring	35/72x12 BA
11	531353	Passfeder	Key	Clavette	Spie	A 10x8x45 DIN 6885
12	016060	Welle	Shaft	Arbre	As	
13	610569	Spannband	Tightening tape	Collier de serrage	Klemmband	
14	610700	Schutztrichter	Protective cone	Protecteur	Beschermhuis	
15	500782	Sechskantschraube	Hex. bolt	Vis	Zeskante bout	M12x25 DIN 933 8.8
16	520502	Federring	Spring lock washer	Rondelle-frein	Veerring	B 12
17	016061	Welle	Shaft	Arbre	As	
18	531336	Passfeder	Key	Clavette	Spie	A8x7x40 DIN6885
19	520465	Stuetzscheibe	Support ring	Rondelle d'appui	Schijf	SS 30x42x2,5
20	014115	Kegelrad	Pinion	Pignon conique	Tandwiel	z = 18
21	531352	Passfeder	Key	Clavette	Spie	A 10x8x40 DIN 6885
22	520341	Passscheibe	Adaptor washer	Rondelle de calage	Vulschijf	PS 35x45x1 DIN 988
23	520467	Scheibe	Washer	Rondelle	Schijf	35/45x2,5 DIN 988
24	011261	Kegelrad	Pinion	Pignon conique	Tandwiel	Z=24
25	016054	Lager	Bearing	Palier	Lager	
26	016055	Buchse	Bush	Bague	Bus	
27	551261	Dichtung	Seal	Joint	Afdichting	105x80x0,5
28	016056	Platte	Plate	Plaquette	Plaat	
29	600566	Sicherungsblech	Locking plate	Plaquette-frein	Borgplaat	
30	501403	Sechskantpassschraube	Hex. bolt	Vis	Bout	M12x60 DIN7968 8.8
31	500784	Sechskantschraube	Hex. bolt	Vis	Zeskante bout	M12x30 DIN933 8.8
32	016059	Welle	Shaft	Arbre	As	
33	014116	Kegelrad	Pinion	Pignon conique	Tandwiel	z = 17
34	016051	Lagerflansch	Bearing flange	Palier	Lagerflens	
35	550112	Simmerring	Oil seal	Joint d'étanchéité	Keerring	35/65x10 BA
36	501905	Linsenschraube	Bolt	Vis	Boutje	M5x60 DIN7968 4.8 v
37	510602	Mutter	Nut	Ecrou	Moer	M 5 DIN 557 vz



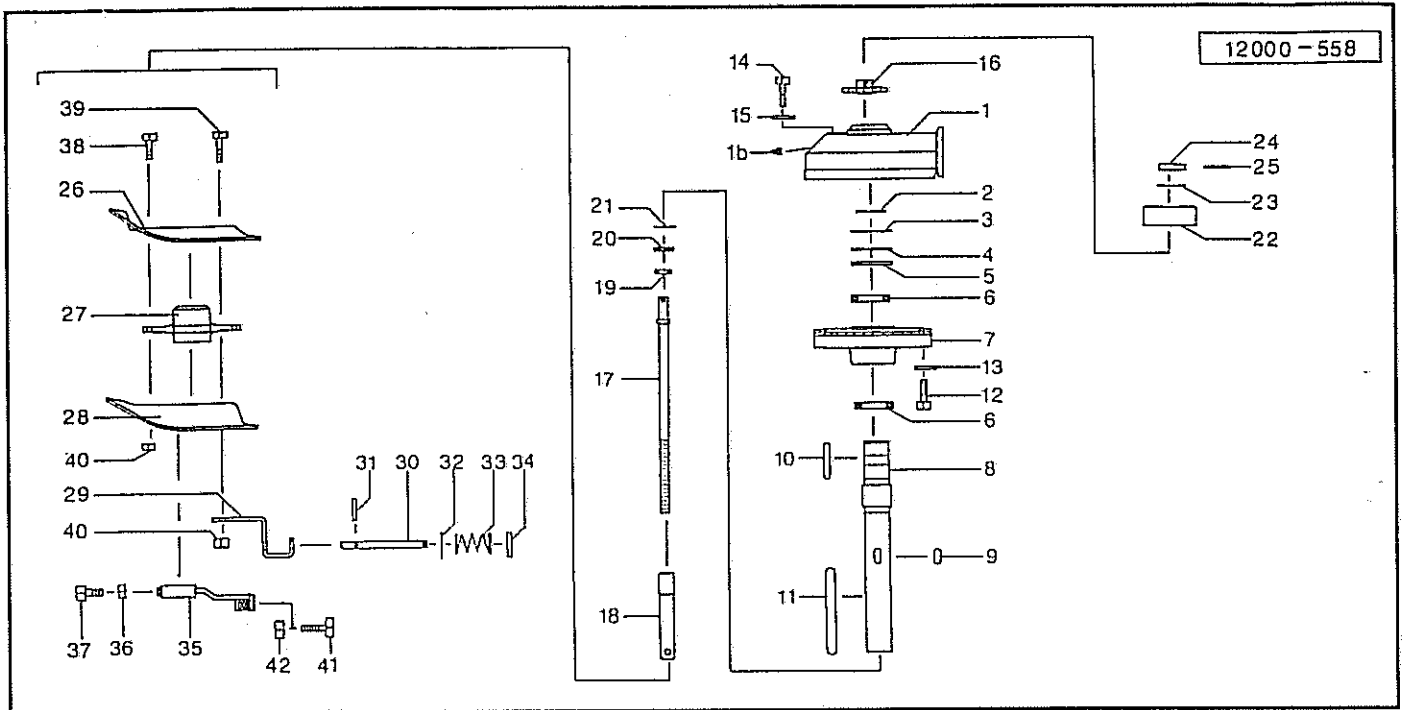
Pos.	Id-Nr.	Beschreibung	Description	Désignation	Benaming	
01	016073	Träger	Bearer	Poutre	Drager	
02	570265	Schmiernippel	Grease nipple	Graisserieur	Smeernippel	M15 8x1
03	500392	Sechskantschraube	Hex. bolt	Vis	Zeskante bout	M 16x55 VZ DIN931
04	520109	Scheibe	Washer	Rondelle	Schijf	17/28x3 DIN 1441
05	510521	Sechskantmutter	Hex. nut	Ecrou	Zeskante moer	M16 DIN 985 8
06	016068	Träger	Bearer	Poutre	Drager	
07	016069	Fahrgestell	Carriage frame	Essieu	Onderbouw	
08	541786	Bundbuchse	Bush	Bague	Lagerbus	50 / 55 / 65x50
09	570453	Rueckstrahler	Reflector	Catadioptré	Reflektor	gelb; R89
10	570455	Rueckstrahler	Reflector	Catadioptré	Reflektor	R89
11	500387	Sechskantschraube	Hex. bolt	Vis	Zeskante bout	M 16x120 DIN 931 vz
11a	016296	Verstärkung	Reinforcing strap	Renfort	Onderlegplaat	
12	016015	Radhalter	Wheel bracket	Support de roue	Wielhouder	
13	014850	Radnabe	Wheel hub	Moyeu	Wielnaaf	323054
14	541061	Lager	Bearing	Pallier	Lager	311F 031
15	551177	Dichtung	Seal	Joint	Afdichting	
16	541060	Lager	Bearing	Pallier	Lager	311F 028
17	530390	Splint	Split pin	Goupille fendue	Splitpen	310F 003
18	510625	Kronenmutter	Crown nut	Ecrou a couronne	Kroonmoer	328F 010
19	570361	Kappe	Cap	Capuchon	Kap	307F 045
20	591367	Bolzen	Pin	Axe	Pennen	309F 007
21	591368	Mutter	Nut	Ecrou	Moer	312F 002
22	591016	Felge	Rim	Jante	Velg	7,00x12 Nr. 6747
23	591115	Profildecke	Tyre	Pneu	Band	10,0/75-12 AW-FM 6PR
24	591212	Schlauch	Hose	Chambre à air	Binnenband	10-12 TFB AM
25	012959	Halter	Bracket	Support	Houder	
26	600478	Warntafel	Warning plate	Protection	Waarschuwingbord	
27	500734	Sechskantschraube	Hex. bolt	Vis	Zeskante bout	M6x16 DIN 933 8.8
28	520019	Scheibe	Washer	Rondelle	Schijf	6,4/18x1,6 DIN 9021
29	510505	Sechskantmutter	Hex. nut	Ecrou	Zeskante moer	M6 DIN 985 8 vz
30	500728	Sechskantschraube	Hex. bolt	Vis	Zeskante bout	M 6x25 DIN 933 8.8
31	500426	Sechskantschraube	Hex. bolt	Vis	Zeskante bout	M6x40 DIN931 8.8 vz
32	016347	Anschlag	Stop	Butée	Aanslag	
33	016346	Banddecke	Strap	Plaque	Plaat	
34	510509	Sechskantmutter	Hex. nut	Ecrou	Zeskante moer	M 8 DIN 985 8



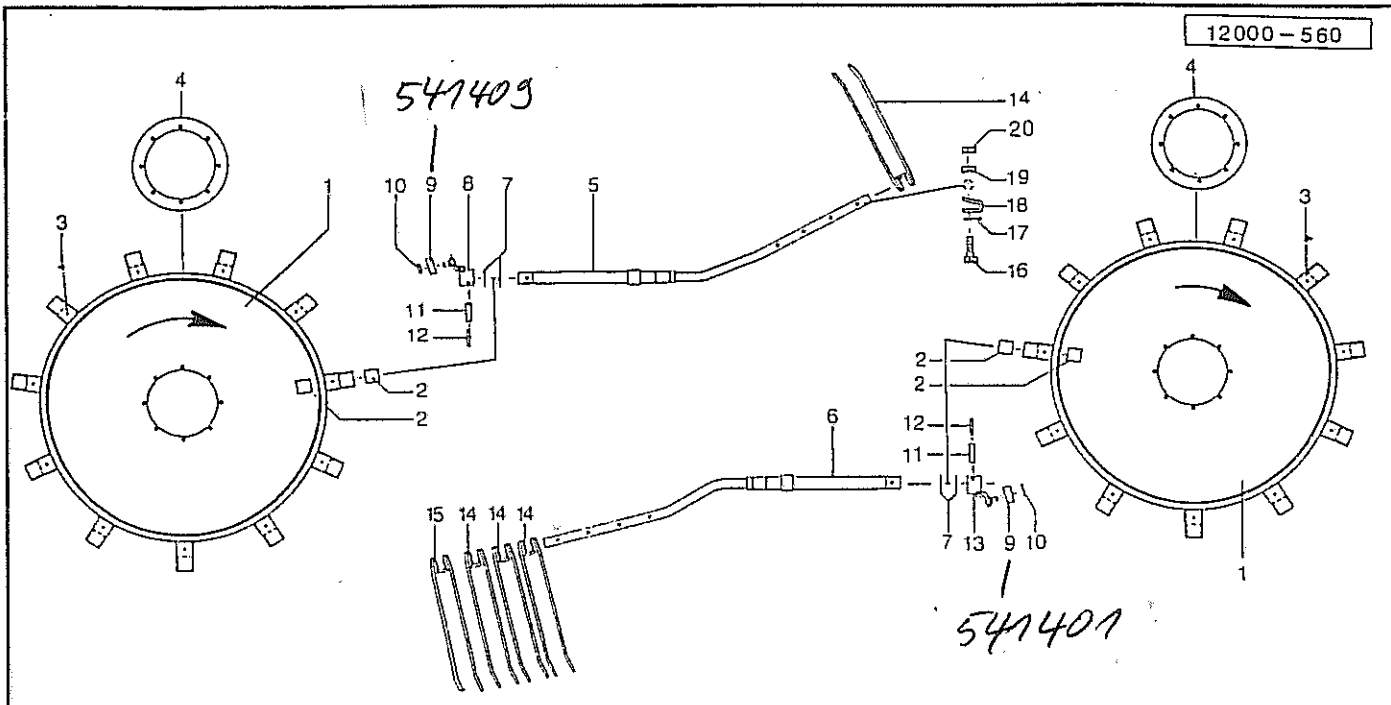
Pos.	Id-Nr.	Beschreibung	Description	Désignation	Benaming	
01	016164	Arm	Arm	Arbre	Arm	links
01a	016169	Arm	Arm	Arbre	Arm	rechts
02	016163	Arm	Arm	Arbre	Arm	
03	570265	Schmiernippel	Grease nipple	Graisser	Smeernippel	H1S 8x1
04	541653	Bundbuchse	Bush	Bague	Lagerbus	80/85/100x80
05	016166	Lagerzapfen	Bearing pin	Axe	Lagertap	
06	530115	Spannhuelse	Tension pin	Goupille élastique	Spanstift	10x60 DIN 1481
07	530067	Spannhuelse	Tension pin	Goupille élastique	Spanstift	6x60 DIN 1481
08	016165	Klammer	Clamp	Bride	Houder	
09	500784	Sechskantschraube	Hex. bolt	Vis	Zeskante bout	M12x30 DIN933 8.8
10	520534	Federring	Spring lock washer	Rondelle-frein	Veerring	12 DIN 128 vz
11	610700	Schutztrichter	Protective cone	Protecteur	Beschermhuis	
12	610570	Spannband	Tightening tape	Collier de serrage	Klemband	
13	503126	Linsenschraube	Bolt	Vis	Boutje	M5 x 25 vz DIN 985
14	510602	Mutter	Nut	Ecrou	Moer	M 5 DIN 557 vz
15	016223	Stellbogen	Adjusting stay	Bouton d'ajustement	Beugel	
15a	016162	Schwenkarm	Pivot arm	Bras pivotable	Draaiarm	links, Pos. 1-15
15b	016168	Schwenkarm	Pivot arm	Bras pivotable	Draaiarm	rechts, pos. 1a-15
16	016195	Bolzen	Pin	Axe	Pennen	
17	520190	Scheibe	Washer	Rondelle	Schijf	26/40x2,5 VZ
18	530062	Spannhuelse	Tension pin	Goupille élastique	Spanstift	6x40 DIN 1481
19	016381	Hydraulikzylinder	Hydr. cylinder	Vérin	Hydraulikcylinder	
20	016380	Kolbenstange	Piston rod	Tige de piston	Zuigerstang	
21	016382	Führungsmutter	Guide nut	Ecrou de guidage	Leiding moer	
22	016383	Kolben	Piston	Piston	Zuiger	
23	503572	Gewindestift	Set screw	Tige filete	draadstang	M6x8 DIN914
24	580461	Dichtungssatz	Set of seals	Jeu de Joints	Afdichtingset	1-14-91-092
24a	580455	Hydrozylinder	Hydraulic cylinder	Vérin	Hydraulikcylinder	1-14-91-092 Pos. 19 - 24
25	016100	Bolzen	Pin	Axe	Pennen	
26	016101	Buchse	Bush	Bague	Bus	
27	016385	Hydraulikzylinder	Hydr. cylinder	Vérin	Hydraulikcylinder	
28	016384	Kolbenstange	Piston rod	Tige de piston	Zuigerstang	
29	016386	Führung	Guide	Guidage	Geleiding	
30	510539	Sechskantmutter	Hex. nut	Ecrou	Zeskante moer	M22x2 DIN 985
31	016387	Kolben	Piston	Piston	Zuiger	
32	531780	Sprengring	Spring ring	Jonc d'arrêt	Borgring	RB 55 DIN 7993
33	580460	Dichtungssatz	Set of seals	Jeu de Joints	Afdichtingset	1-14-91-093
33a	580454	Hydrozylinder	Hydraulic cylinder	Vérin	Hydraulikcylinder	1-14-91-093 Pos. 34 - 40



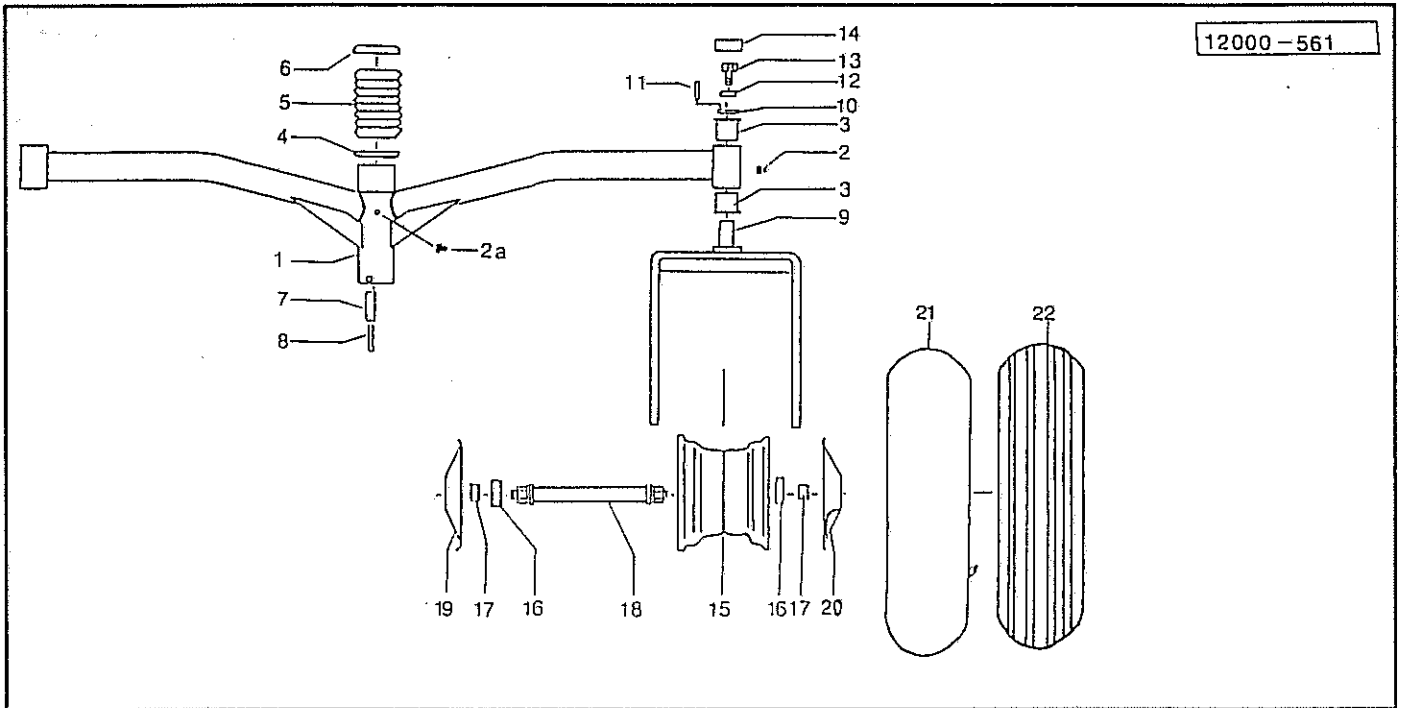
Pos.	Id-Nr.	Beschreibung	Description	Désignation	Benaming	
01	016076	Ausleger	Bracket	Bras	Steun	
01a	016082	Ausleger	Bracket	Bras	Steun	
02	016079	Welle	Shaft	Arbre	As	
03	531336	Passfeder	Key	Clavette	Spie	A8x7x40 DIN6885
04	550062	Simmerring	Oil seal	Joint d'étanchéité	Keerring	35/72x12 BA
05	531647	Sicherungsring	Securing ring	Jonc d'arrêt	Borgring	J 72x2,5 DIN 472
06	540252	Rillenkugellager	Grooved ball bearing	Roulement	Kogellager	6306 2RS
07	016107	Stützring	Support collar	Bague d'appui	Bus	
08	500782	Sechskantschraube	Hex. bolt	Vis	Zeskante bout	M12x25 DIN 933 8.8
09	520502	Federring	Spring lock washer	Rondelle-frein	Veerring	B 12
10	016080	Lagerflansch	Bearing flange	Palier	Lagerflons	
11	551260	Dichtung	Seal	Joint	Afdichting	120x120x0,5
12	520332	Passscheibe	Adaptor washer	Rondelle de calage	Vulschijf	30/42x0,5 DIN 988
13	014116	Kegelrad	Pinion	Pignon conique	Tandwiel	z = 17
14	531520	Sicherungsring	Securing ring	Jonc d'arrêt	Borgring	A 30x1,5 DIN 471
15	550997	Dichtung	Seal	Joint	Afdichting	
16	016154	Deckel	Cover	Couvercle	Deksel	
17	500217	Sechskantschraube	Hex. bolt	Vis	Zeskante bout	M8x20 DIN558
18	520532	Federring	Spring lock washer	Rondelle-frein	Veerring	8 DIN 128
19	503018	Verschlusschraube	Plug	Bouchon	Vuldop	M42x2 DIN 910 PVC
20	016075	Schwenklager	Swivel bearing	Palier	Lagerhouder	
20a	016108	Schwenklager	Swivel bearing	Palier	Lagerhouder	
21	016077	Lagerzapfen	Bearing pin	Axe	Lagertap	
22	530115	Spannhülse	Tension pin	Goupille élastique	Spanstift	10x60 DIN 1481
23	530067	Spannhülse	Tension pin	Goupille élastique	Spanstift	6x60 DIN 1481
24	501693	Zylinderschraube	Cylindrical bolt	Vis cylindrique	Inbusbout	M12x60 DIN912 8.8
25	520534	Federring	Spring lock washer	Rondelle-frein	Veerring	12 DIN 128 vz
26	012652 019154	Welle	Shaft	Arbre	As	
27	530114	Spannhülse	Tension pin	Goupille élastique	Spanstift	10x55 DIN 1481
28	530066	Spannhülse	Tension pin	Goupille élastique	Spanstift	6x55 DIN 1481
29	531640	Sicherungsring	Securing ring	Jonc d'arrêt	Borgring	J 62x2 DIN 472
30	540155	Rillenkugellager	Grooved ball bearing	Roulement	Kogellager	6206 2 RS
31	610121	Nabengabel	Nave yoke	Machioire	Gaffelstuk	NG 2200-30 20.30.105
32	610058	Kreuzgarnitur	Univ. joint assembly	Croisillon	Kruisstuk	044439
33	610047	Kegelschmiernippel	Grease nipple	Graisseur	Vetnippel	084099
34	610121	Nabengabel	Nave yoke	Machioire	Gaffelstuk	NG 2200-30 20.30.105
34a	610089	Kreuzgelenk	Cross joint	Croisillon	Kruisstuk	G 2200, Pos. 31-34
35	016078	Welle	Shaft	Arbre	As	
36	531329	Passfeder	Key	Clavette	Spie	A 8x7x35 DIN 6885
37	014115	Kegelrad	Pinion	Pignon conique	Tandwiel	z = 18
40	600428	Deckel	Cover	Couvercle	Deksel	



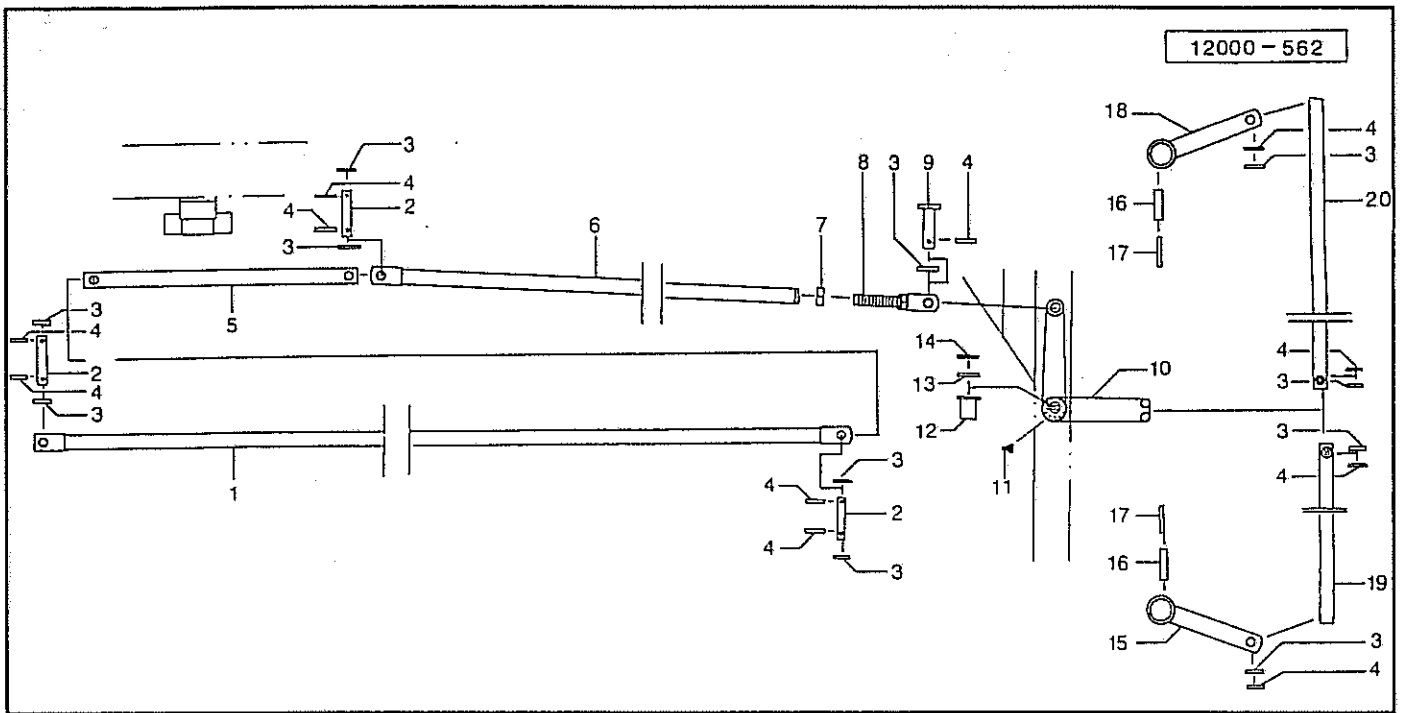
Pos.	Id-Nr.	Beschreibung	Description	Désignation	Benaming	
01	012635	Gehaeuse	Casing	Carter	Huis	X16197, links
01a	012636	Gehaeuse	Casing	Carter	Huis	X16197, rechts
01b	570265	Schmiernippel	Grease nipple	Graisneur	Smeernippel	HIS 8x1
02	531541	Sicherungsring	Securing ring	Jonc d'arret	Borgring	A 65x2,5 DIN 471
03	520379	Passscheibe	Adaptor washer	Rondelle de calage	Vulschijf	65/85x0,1 DIN 988
04	520380	Passscheibe	Adaptor washer	Rondelle de calage	Vulschijf	65/85x0,3 DIN 988
05	531657	Sicherungsring	Securing ring	Jonc d'arret	Borgring	J 100x3 DIN472
06	540099	Rillenkugellager	Grooved ball bearing	Roulement	Kogellager	6013 2RS
07	012991	Kegelrad	Pinion	Pignon conique	Tandwiel	Z=80
08	012654	Hohlachse	Axle	Arbre creux	As	
09	531408	Passfeder	Key	Clavette	Spie	AB 18x7x30 DIN 6885
10	531413	Passfeder	Key	Clavette	Spie	A 18x7x90 DIN 6885
11	015480	Passfeder	Key	Clavette	Spie	
12	500913	Sechskantschraube	Hex. bolt	Vis	Zeskante bout	M12x35 DIN933 8.8
13	520074	Scheibe	Washer	Rondelle	Schijf	13/24x2,5 DIN 125
14	500761	Sechskantschraube	Hex. bolt	Vis	Zeskante bout	M10x25 DIN933 8.8
15	520533	Federring	Spring lock washer	Rondelle-frein	Veerring	10 vz DIN 128
16	012923	Rad	Wheel, cpl.	Roue complete	Wiel kpl.	
17	012924	Spindel	Spindle	Tige filetée	Spindel	
18	012658	Buchse	Bush	Bague	Bus	
19	540505	Axialrillenkugellager	Grooved ball bearing	Roulement	Axiaal lager	51105
20	012655	Bund	Collar	Bague	Huls	
21	531632	Sicherungsring	Securing ring	Jonc d'arret	Borgring	J 52x2 DIN 472
22	600536	Schutzhaube	Guard	Garant	Beschermkap	
23	520259	Scheibe	Washer	Rondelle	Schijf	41/70x1,5
24	530114	Spannhuelle	Tension pin	Goupille élastique	Spanstift	10x55 DIN 1481
25	530066	Spannhuelle	Tension pin	Goupille élastique	Spanstift	6x55 DIN 1481
26	016160	Kurvenscheibe	Cam track	Excentrique	Curveschijf	
27	016158	Nabe	Hub	Moyeu	Naaf	
28	016161	Kurvenscheibe	Cam track	Excentrique	Curveschijf	
29	016102	Halter	Bracket	Support	Houder	
30	016093	Bolzen	Pin	Axe	Pennen	
31	530090	Spannhuelle	Tension pin	Goupille élastique	Spanstift	8x30 DIN 1481
32	520143	Scheibe	Washer	Rondelle	Schijf	21/33x2,5 DIN 433
33	560298	Druckfeder	Compression spring	Ressort	Drukveer	50,8x25x3,2
34	530102	Spannhuelle	Tension pin	Goupille élastique	Spanstift	8x90 DIN 1481
35	016092	Stellbogen	Adjusting stay	Bouton d'a ajustement	Beugel	
36	510228	Sechskantmutter	Hex. nut	Ecrou	Zeskante moer	M 12 DIN 934
37	500248	Sechskantschraube	Hex. bolt	Vis	Zeskante bout	M 12x40 DIN 558
38	500483	Sechskantschraube	Hex. bolt	Vis	Zeskante bout	M12x50 DIN 931 8.8
39	500485	Sechskantschraube	Hex. bolt	Vis	Zeskante bout	M12x60 DIN 931 8.8
40	510451	Sechskantmutter	Hex. nut	Ecrou	Zeskante moer	M 12 DIN 980 8
41	500818	Sechskantschraube	Hex. bolt	Vis	Zeskante bout	M16x30 DIN933 8.8
42	510521	Sechskantmutter	Hex. nut	Ecrou	Zeskante moer	M16 DIN 985 8



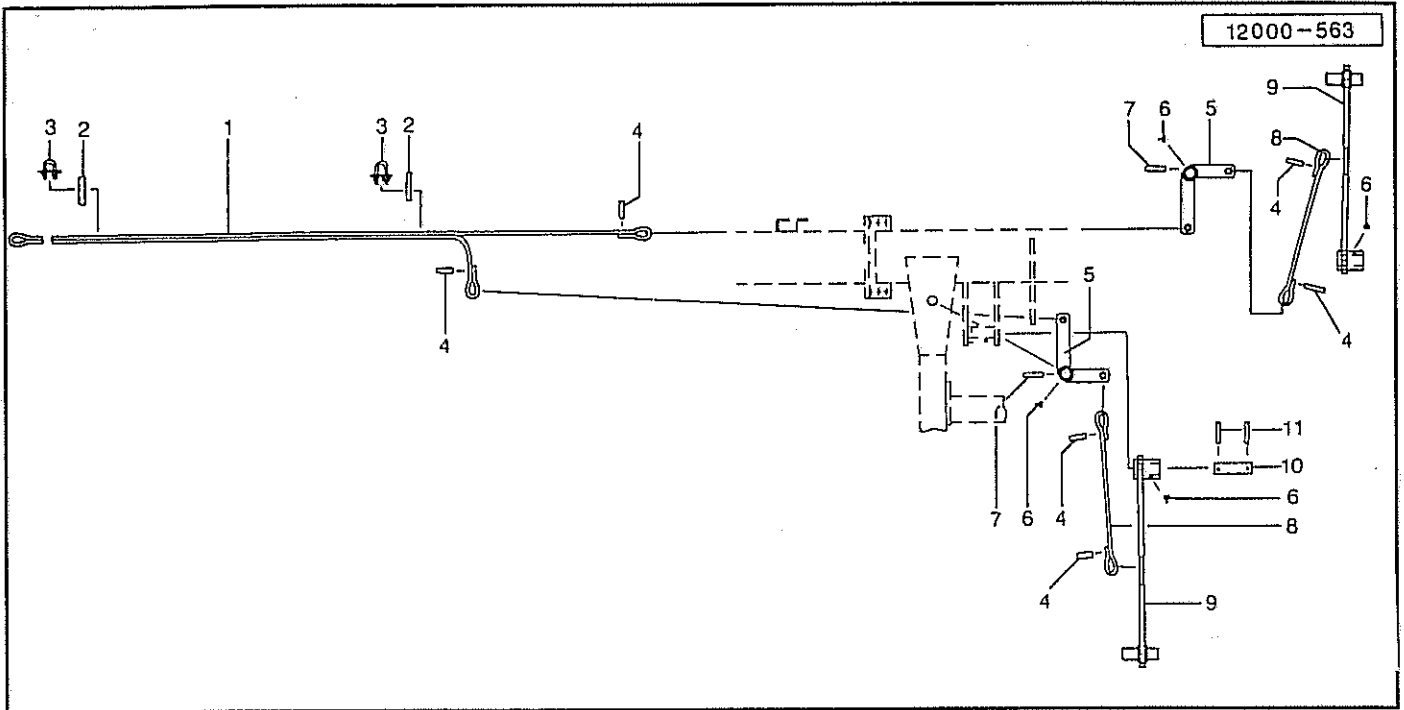
Pos.	Id-Nr.	Beschreibung	Description	Désignation	Benaming	
01	016109	Lagerglocke	Bell c/w bushes	Toupie	Rotorhuis	
02	541777	Buchse	Bush	Bague	Bus	45E9/50x50
03	570265	Schmiernippel	Grease nipple	Graisneur	Smeernippel	H1S 8x1
04	016117	Stützring	Support collar	Bague d'appui	Bus	
05	016123	Zinkenarm	Tine arm	Arbre porte-dents	Tandarm	
06	016152	Zinkenarm	Tine arm	Arbre porte-dents	Tandarm	
07	520471	Stuetzscheibe	Support ring	Rondelle d'appui	Schijf	SS45/56x3
08	016124	Hebel	Lever	Levier	Hendel	
X 09	541409	Laufrolle <i>links</i>	Guide roller	Roulette de guidage	Looprol	LR 5203 NPPU
10	531500	Sicherungsring	Securing ring	Jonc d'arret	Borgring	A 17x1,5 SD DIN 471
11	530134	Spannhuelle	Tension pin	Goupille élastique	Spanstift	12x65 DIN 1481
12	530084	Spannhuelle	Tension pin	Goupille élastique	Spanstift	7x65 DIN 1481
13	016153	Hebel	Lever	Levier	Hendel	
14	600050	Zinken	Tine	Dent	Tand	
15	600052	Zinken	Tine	Dent	Tand	
16	500386	Sechskantschraube	Hex. bolt	Vis	Zeskante bout	M12x75 DIN 931 8.8 vz
17	520094	Scheibe	Washer	Rondelle	Schijf	14/35 x 4 vz
18	010168	Klammer	Clamp	Bride	Houder	
19	010205	Kloben	Chock	Rondelle d'appui	Spie vulstuk	010205 G
20	510517	Sechskantmutter	Hex. nut	Ecrou	Zeskante moer	M12 DIN 985 8 vz
20a	010299	Zinkenbefestigung	Bolt ass. for tine	Fixation de dent	Trandbevestiging	Pos. 16-20



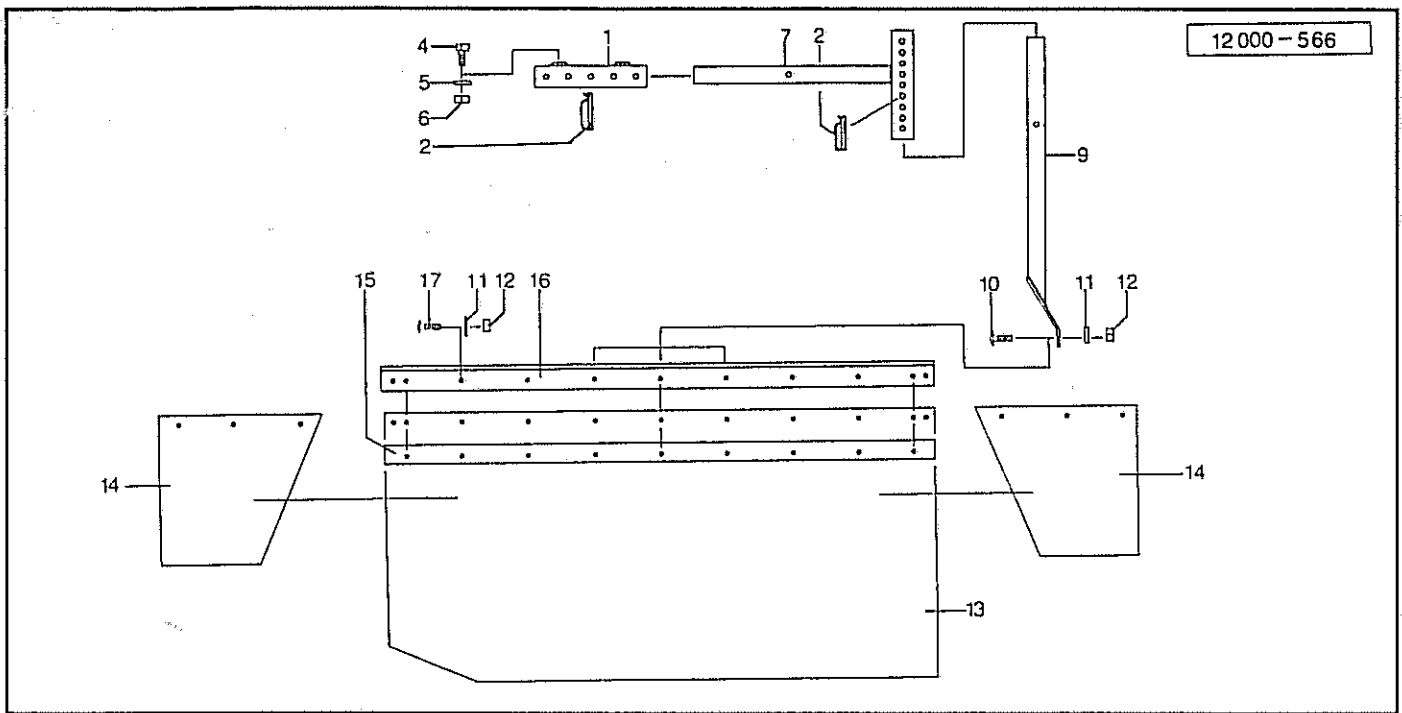
Pos.	Id-Nr.	Beschreibung	Description	Désignation	Benaming	
01	012663	Fahrgestell	Carriage frame	Essieu	Onderbouw	
02	570265	Schmiernippel	Grease nipple	Graisneur	Smeernippel	HIS 8x1
03	541741	Bundbuchse	Bush	Bague	Lagerbus	30/34/42x26 DU BB-87
04	012762	Kappe	Cap	Capuchon	Kap	
05	012766	Faltenschlauch	Hose	Tuy au	Stofhoes	
06	012726	Kappe	Cap	Capuchon	Kap	
07	530167	Spannhülse	Tension pin	Goupille élastique	Spanstift	16x75 DIN 1481
08	530122	Spannhülse	Tension pin	Goupille élastique	Spanstift	10x75 DIN 1481
09	012664	Radgabel	Wheel fork	Fourche de roue	Wielgaffel	
10	012272	Scheibe	Washer	Rondelle	Schijf	5x43
11	530028	Spannhülse	Tension pin	Goupille élastique	Spanstift	4x16 DIN 1481
12	520533	Federring	Spring lock washer	Rondelle-frein	Veerring	10 vz DIN 128
13	500760	Sechskantschraube	Hex. bolt	Vis	Zeskante bout	M 10x20 DIN 933 8.8
14	600484	Verschlusskappe	Cover plug	Couvercle	Stop	
15	591027	Felge	Rim	Jante	Velg	5,5Ax8
16	540150	Rillenkugellager	Grooved ball bearing	Roulement	Kogellager	6205 2Z
17	600517	Distanzrohr	Spacer	Entretoise	Afstandbus	
18	591375	Achse	Axle	Arbre creux	As	
19	591381	Schutzscheibe	Hay guard	Chapeau de roue	Afschermplaat	
20	591380	Schutzscheibe	Hay guard	Chapeau de roue	Afschermplaat	
20a	591031	Felge	Rim	Jante	Velg	Pos. 15 - 20
21	591218	Schlauch	Hose	Chambre á air	Binnenband	16/6,50-8
22	591120	Profildecke	Tyre	Pneu	Band	16/6,50x8/4 T-510
22a	591358	Rad	Wheel, cpl.	Roué complete	Wiel kpl.	16x6,5/8 Pos. 15-22



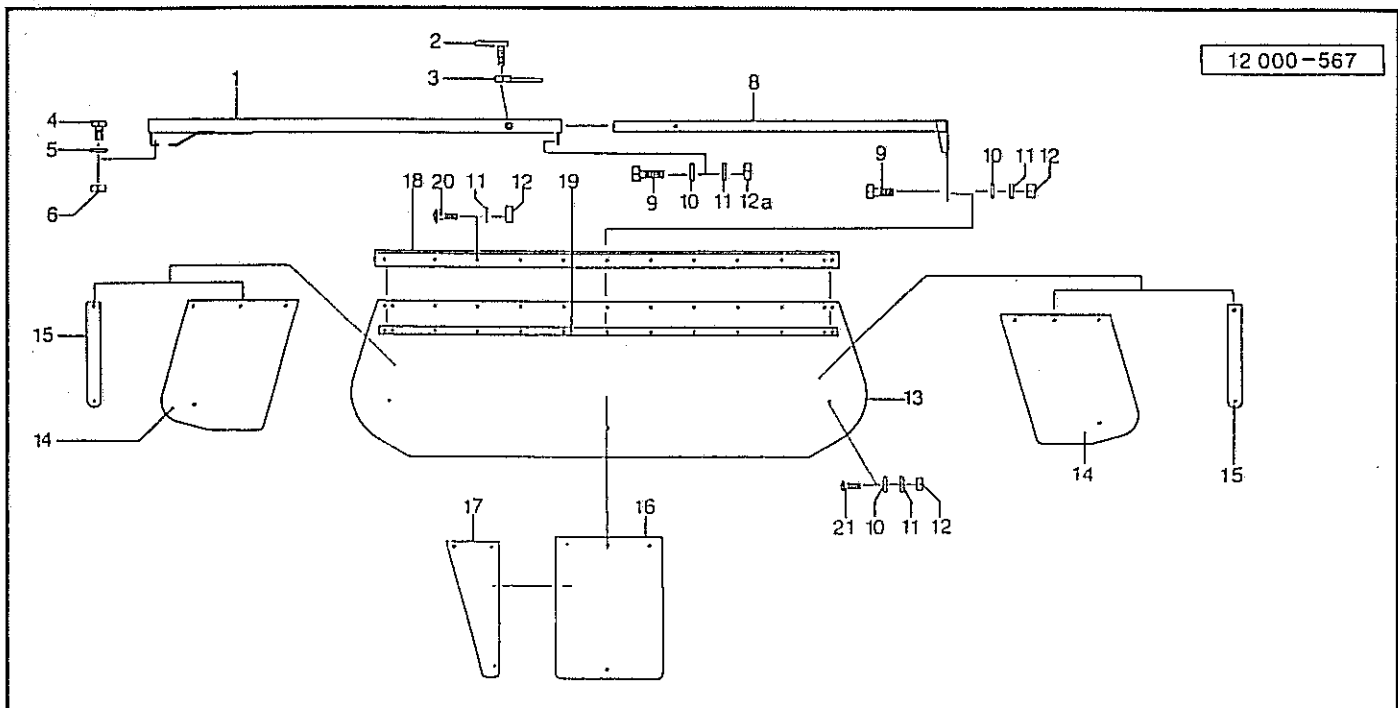
Pos.	Id-Nr.	Beschreibung	Description	Désignation	Benaming	
01	016246	Stange	Rod	Tirant	Stang	
02	016270	Bolzen	Pin	Axe	Pennen	
03	520153	Scheibe	Washer	Rondelle	Schijf	21/33x2,5 vz
04	530208	Spannhülse	Tension pin	Goupille élastique	Spanstift	6x35 vz DIN1481
05	016247	Bolzen	Pin	Axe	Pennen	
06	016063	Stange	Rod	Tirant	Stang	
07	510248	Sechskantmutter	Hex. nut	Ecrou	Zeskante moer	M24 DIN934 8 vz
08	016064	Stellgabel	Adjuster fork	Axe de livraison	Gaffel	
09	012673	Bolzen	Pin	Axe	Pennen	
10	016065	Hebel	Lever	Levier	Hendel	
11	570265	Schmiernippel	Grease nipple	Graisseur	Smeernippel	H1S 8x1
12	541770	Bundbuchse	Bush	Bague	Lagerbus	BB 2522 DU
13	520182	Scheibe	Washer	Rondelle	Schijf	25/40x2,5
14	530146	Spannhülse	Tension pin	Goupille élastique	Spanstift	8x45 DIN 1481 vz
15	016025	Lenker	Steering lever	Levier	Stuurarm	
16	530218	Spannhülse	Tension pin	Goupille élastique	Spanstift	16x65 DIN1481 vz
17	530216	Spannhülse	Tension pin	Goupille élastique	Spanstift	10x65 DIN1481 vz
18	016024	Lenker	Steering lever	Levier	Stuurarm	
19	016067	Stange	Rod	Tirant	Stang	
20	016066	Stange	Rod	Tirant	Stang	



Pos.	Id-Nr.	Beschreibung	Description	Désignation	Benaming	
01	016183	Seil	Rope	Corde	Koord	L=10800
02	520108	Scheibe	Washer	Rondelle	Schijf	16,5 x 45 x 3 vz
03	570590	Seilklemme	Cable clamp	Bride de cable	Klem	1/4
04	570609	Ringschelle	Clamp	Support	Klemstuk	15
05	016181	Hebel	Lever	Levier	Hendel	
06	570265	Schmiernippel	Grease nipple	Graisser	Smeernippel	H1S 8x1
07	530061	Spannhuelse	Tension pin	Goupille élastique	Spanstift	6x36 DIN1481
08	016184	Seil	Rope	Corde	Koord	L=310
09	016182	Klinke	Ratchet	Cliquet	Pal	
10	016195	Bolzen	Pin	Axe	Pennen	
11	530064	Spannhuelse	Tension pin	Goupille élastique	Spanstift	6x45 DIN 1481

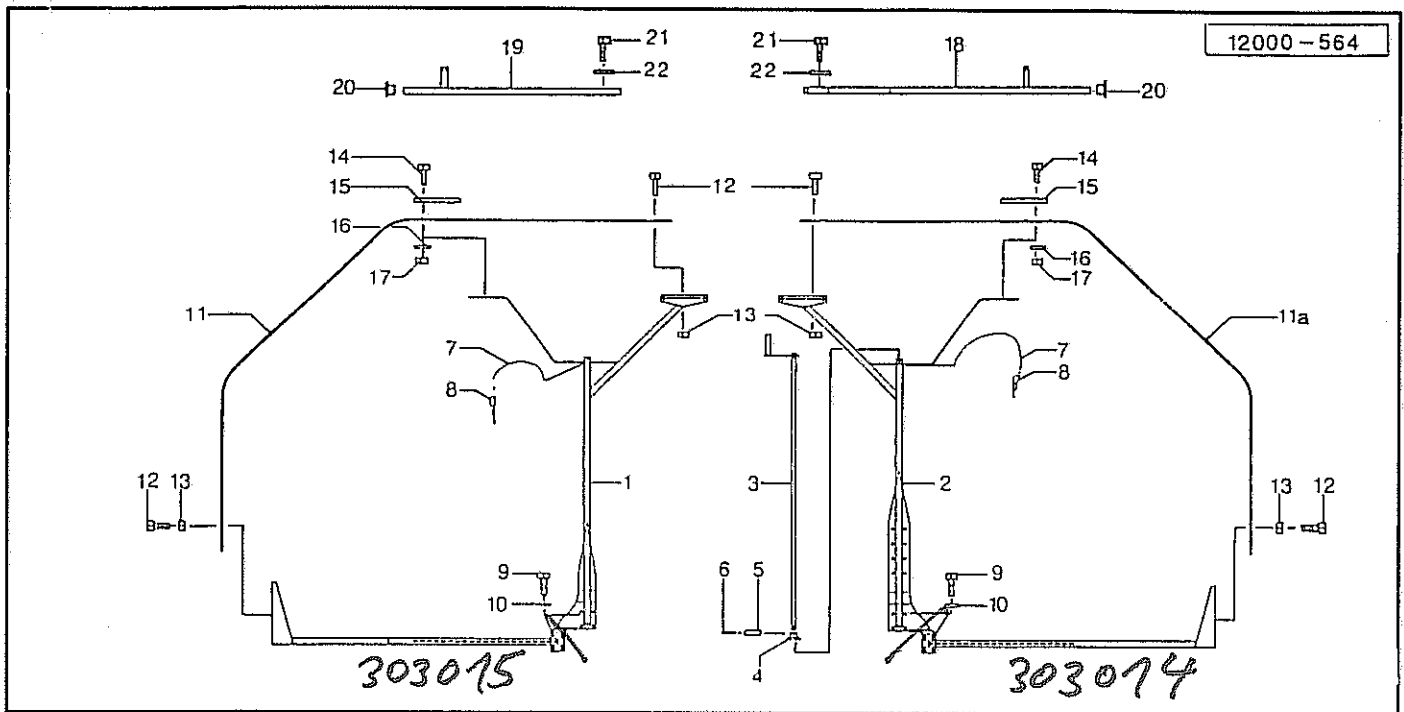


Pos.	Id-Nr.	Beschreibung	Description	Désignation	Benaming	
01	016083	Halter	Bracket	Support	Houder	
02	570233	Stecker	Plug connector	Broche	Stekker	
04	500772	Sechskantschraube	Hex. bolt	Vis	Zeskante bout	10v M10x30 DIN 933 8.8 vz
05	520049	Scheibe	Washer	Rondelle	Schijf	10,5/21x2 DIN 125
06	510512	Sechskantmutter	Hex. nut	Ecrou	Zeskante moer	M10 DIN985 8.8 vz
07	016084	Träger	Bearer	Poutre	Drager	
09	016085	Halter	Bracket	Support	Houder	
10	502641	Flachrundschrabe	Panhead bolt	Vis	Boutje	M8 x 25 DIN 603 vz
11	520532	Federring	Spring lock washer	Rondelle-frein	Veerring	8 DIN 128
12	510223	Sechskantmutter	Hex. nut	Ecrou	Zeskante moer	M 8 DIN 934
13	600155	Schwadtuch	Windrower skirt	Bache à andain	Zwadborddoek	
14	600156	Einlage	Stiffening plate	Elément	Plaat	
15	012361	Schiene	Rail	Tringle	Strip	
16	012690	Halter	Bracket	Support	Houder	
17	502625	Flachrundschrabe	Panhead bolt	Vis	Boutje	M8x20 DIN 603 8.8



Pos.	Id-Nr.	Beschreibung	Description	Désignation	Benaming	
01	016088	Tragrohr	Frame tube	Trompette	Draagraam	
02	012591	Schraube	Bolt	Vis	Bout	
03	012595	Lasche	Tongue	Eclisse	Las	
04	500772	Sechskantschraube	Hex. bolt	Vis	Zeskante bout	M10x30 DIN 933 8.8 vz
05	520049	Scheibe	Washer	Rondelle	Schijf	10,5/21x2 DIN 125
06	510512	Sechskantmutter	Hex. nut	Eccou	Sechskante moer	M10 DIN985 8.8 vz
08	016089	Träger	Carrier	Porteur	Dragar	
09	500749	Sechskantschraube	Hex. bolt	Vis	Sechskante bout	M8x30 DIN933 8.8
10	520032	Scheibe	Washer	Rondelle	Schijf	8,4/25x2 DIN 9021
11	520532	Federring	Coil spring	Resortin	Veerring	8 DIN 128
12	510223	Sechskantmutter	Hex. nut	Eccou	Sechskante moer	M 8 DIN 934
13	600195	Schwadtuch	Mouthpiece skirt	Beuze à embouche	Sechsworddoek	
14	600234	Einlage	Diffusing plate	Widener	Plaat	
15	012845	Stuetze	Support	Support	Stoep	
16	600235	Einlage	Diffusing plate	Widener	Plaat	
17	012844	Stuetze	Support	Support	Stoep	
18	012358	Halter	Bracket	Support	Stoep	
19	012359	Schiene	Rail	Traverse	Stoep	
20	502641	Flachrundschrabe	Flathead bolt	Vis	Schroef	M8x25 DIN 603 8.8
21	502625	Flachrundschrabe	Flathead bolt	Vis	Schroef	M8x20 DIN 603 8.8

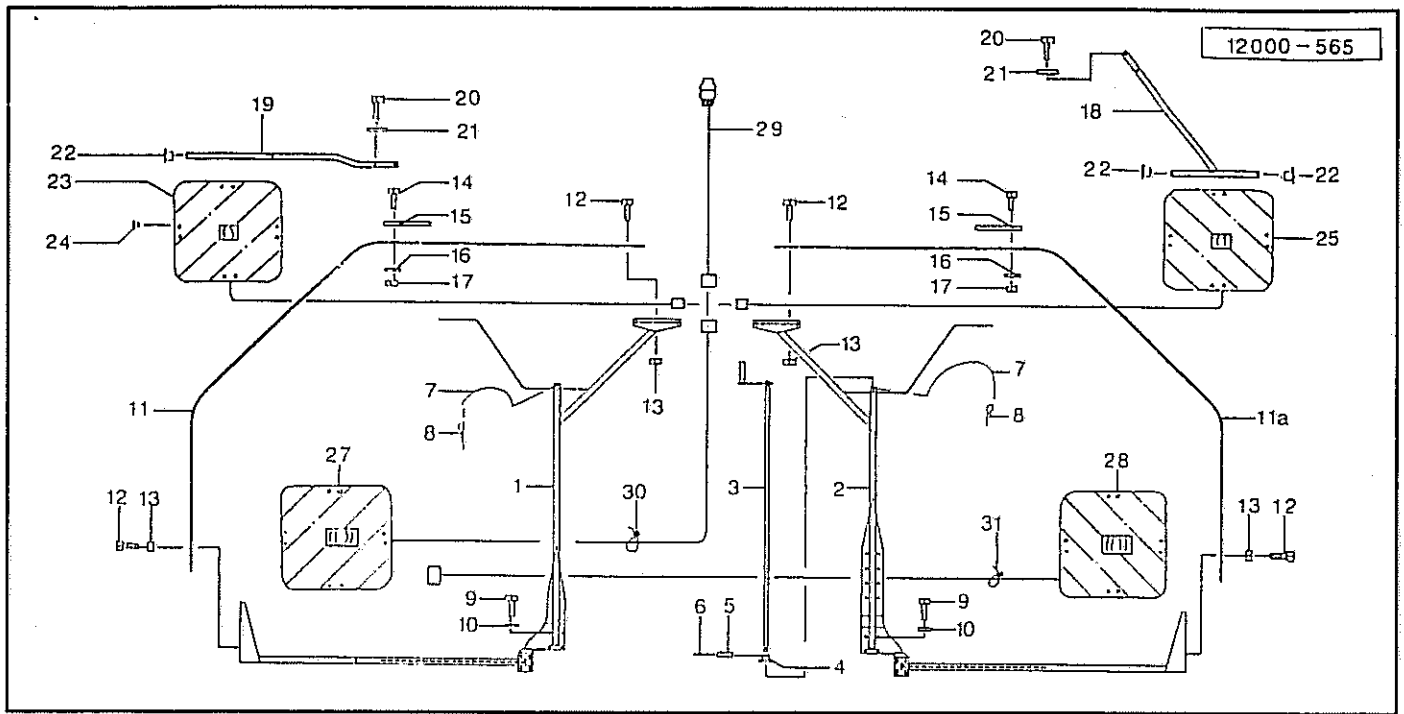
600195 =
M6,09



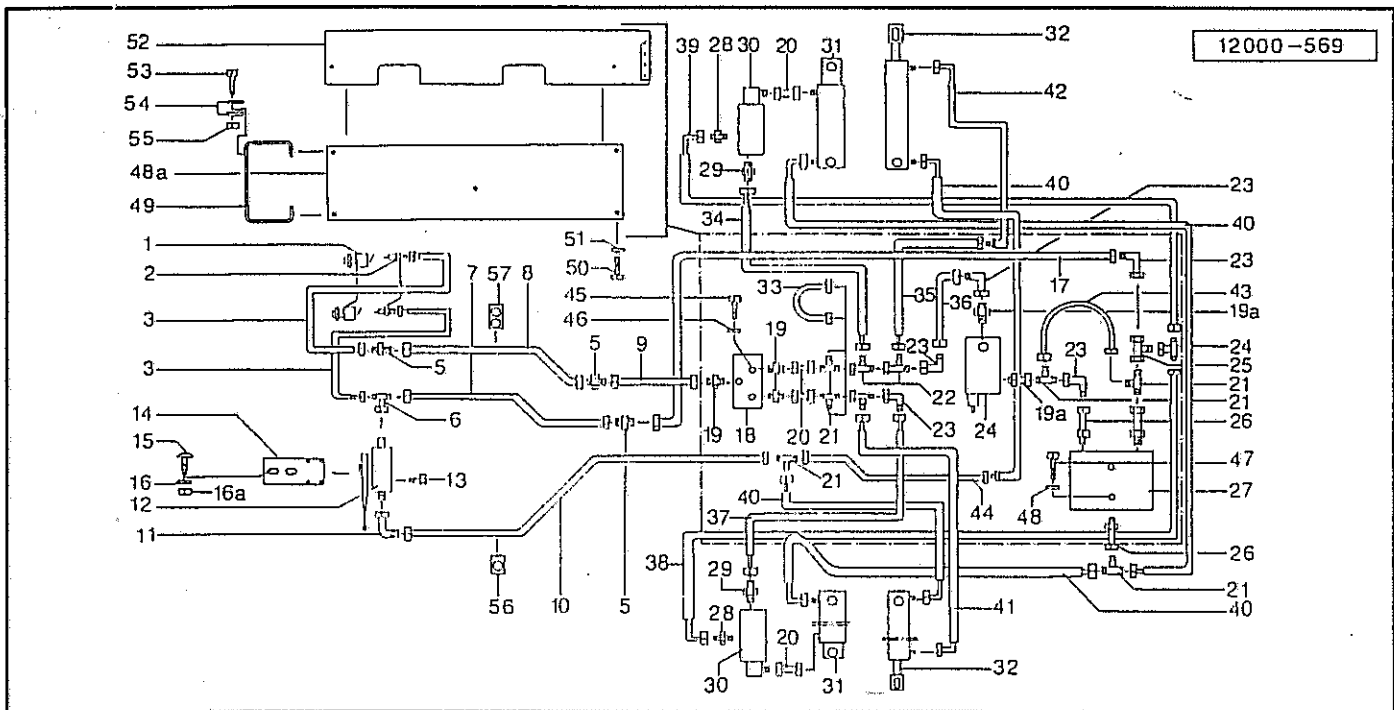
Pos. Id-Nr. Beschreibung Description Désignation Benaming

bis 92
ab Saison 93

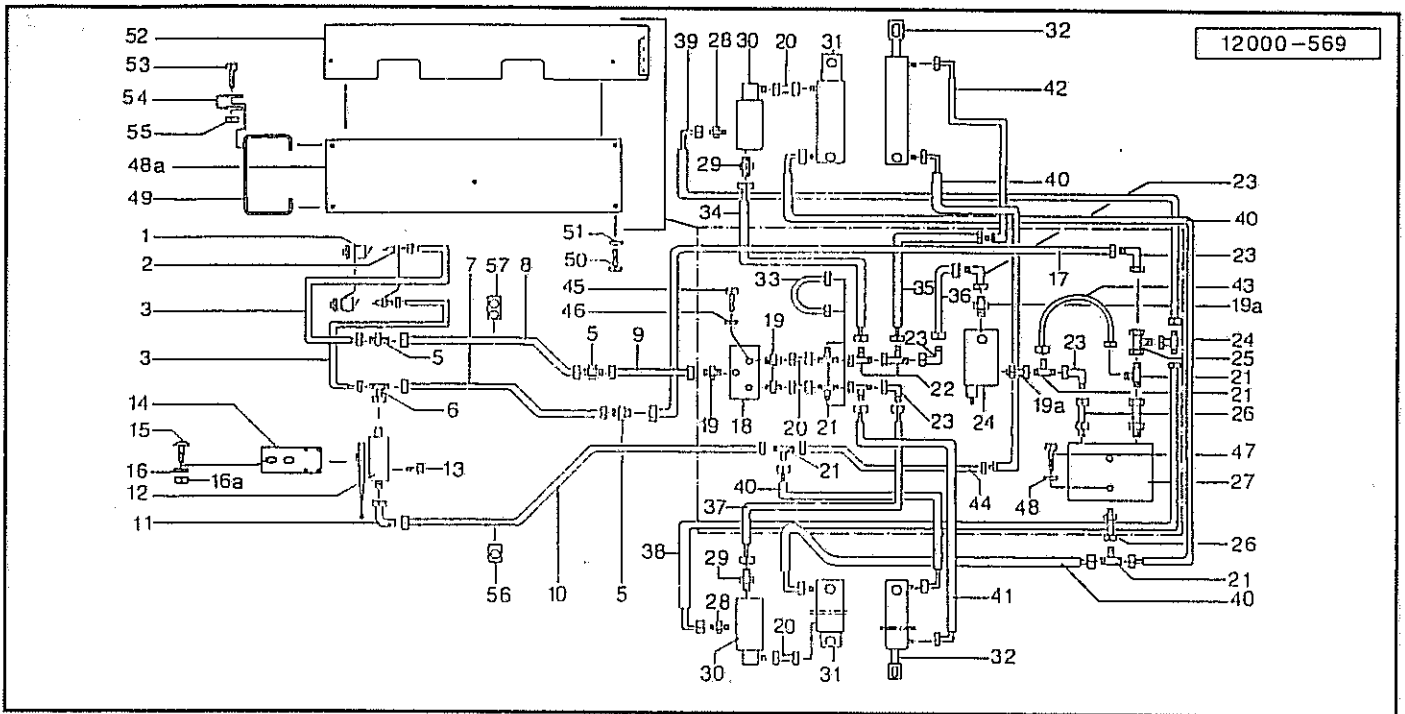
01	016281	Schutzhalter	Protective bracket	Support de garant	Dop	
02	016280	Schutzhalter	Protective bracket	Support de garant	Dop	
03	016285	Kurbel	Crank handle	Manivelle de réglage	Spindel	
04	012922	Ritzel	Pinion	Pignon	Tandwiel	012922 G
05	530092	Spannhuelse	Tension pin	Goupille élastique	Spanstift	8x35 DIN 1481
06	530044	Spannhuelse	Tension pin	Goupille élastique	Spanstift	5x36 DIN 1481
07	015050	Seil	Rope	Corde	Koord	L = 500
08	570229	Federstecker	Spring clip	Goupille beta	Borgclip	6 VZ DIN 11024
09	500761	Sechskantschraube	Hex. bolt	Vis	Zeskante bout	M10x25 DIN933 8.8
10	520533	Federring	Spring lock washer	Rondelle-frein	Veerring	10 vz DIN 128
11	016097	Schutzbügel	Safety frame	Protection	Beschermbeugel	
11a	016096	Schutzbügel	Safety frame	Protection	Beschermbeugel	
12	500744	Sechskantschraube	Hex. bolt	Vis	Zeskante bout	M 8x25 DIN 933 8.8
13	510509	Sechskantmutter	Hex. nut	Ecrou	Zeskante moer	M 8 DIN 985 8
14	500449	Sechskantschraube	Hex. bolt	Vis	Zeskante bout	M 8x35 DIN 931 8.8
15	016340	Verstärkung	Reinforcing strap	Renfort	Onderlegplaat	
16	520531	Federring	Spring lock washer	Rondelle-frein	Veerring	6 DIN 128
17	510223	Sechskantmutter	Hex. nut	Ecrou	Zeskante moer	M 8 DIN 934
18	016106	Schutzrohr	Guard tube	Tube de protection	Beschermhuis	rechts
19	016105	Schutzrohr	Guard tube	Tube de protection	Beschermhuis	links
20	600516	Stopfen	Plug	Bouchon	Dop	
21	500775	Sechskantschraube	Hex. bolt	Vis	Zeskante bout	M 10x45 DIN933 8.8 vz
22	520055	Scheibe	Washer	Rondelle	Schijf	10,5/28 x 2



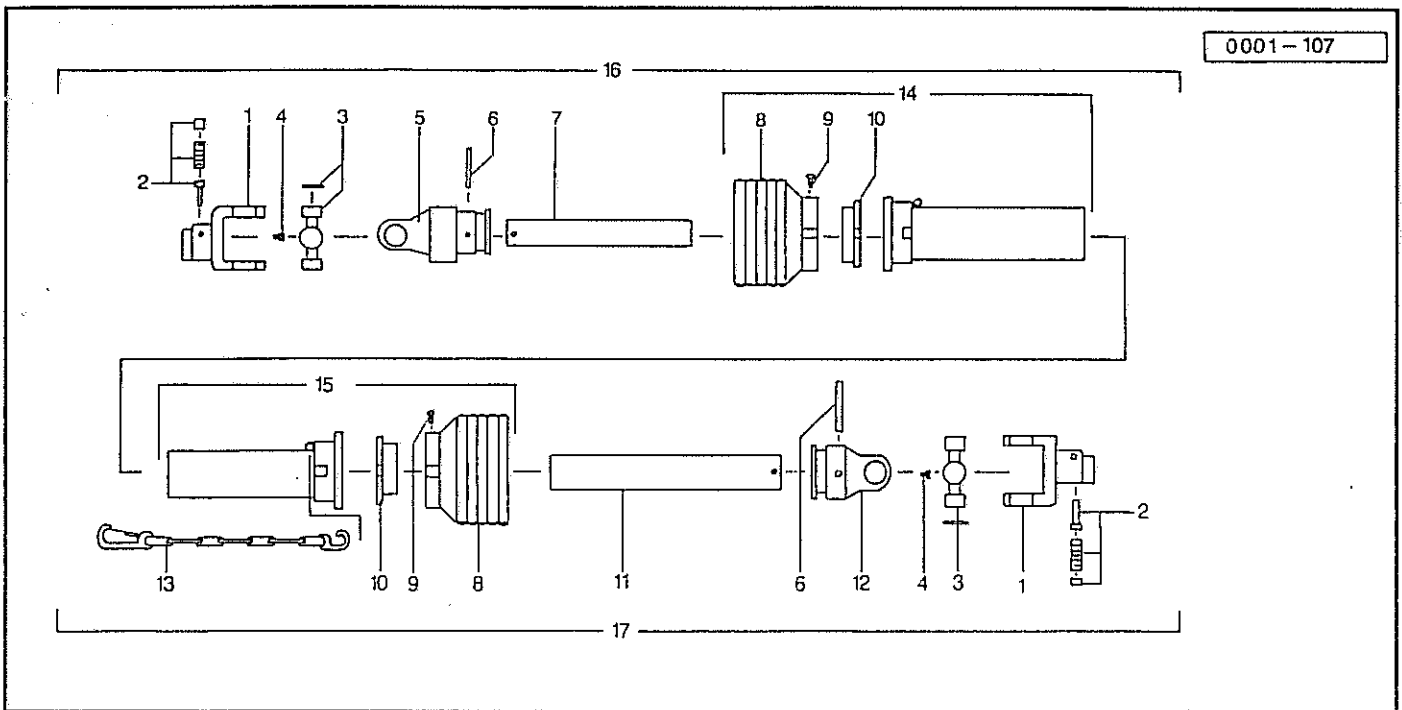
Pos.	Id-Nr.	Beschreibung	Description	Désignation	Benaming	
		<i>ab</i>				
		35				
		<i>ab</i> Saison 92				
01	016281	Schutzhalter	Protective bracket	Support de garant	Dop	
02	016280	Schutzhalter	Protective bracket	Support de garant	Dop	
03	016285	Kurbel	Crank handle	Manivelle de réglage	Spindel	
04	012922	Ritzel	Pinion	Pignon	Tandwiel	012922 G
05	530092	Spannhuelse	Tension pin	Goupille élastique	Spanstift	8x35 DIN 1481
06	530044	Spannhuelse	Tension pin	Goupille élastique	Spanstift	5x36 DIN 1481
07	015050	Sell	Rope	Corde	Koord	L = 500
08	570229	Federstecker	Spring clip	Goupille beta	Borgclip	6 VZ DIN 11024
09	500761	Sechskantschraube	Hex. bolt	Vis	Zeskante bout	M10x25 DIN933 8.8
10	520533	Federring	Spring lock washer	Rondelle-frein	Veerring	10 vz DIN 128
11	016097	Schutzbügel	Safety frame	Protection	Beschermbeugel	
11a	016096	Schutzbügel	Safety frame	Protection	Beschermbeugel	
12	500744	Sechskantschraube	Hex. bolt	Vis	Zeskante bout	M 8x25 DIN 933 8.8
13	510509	Sechskantmutter	Hex. nut	Ecrou	Zeskante moer	M 8 DIN 985 8
14	500449	Sechskantschraube	Hex. bolt	Vis	Zeskante bout	M 8x35 DIN 931 8.8
15	016340	Verstärkung	Reinforcing strap	Renfort	Onderlegplaat	
16	520531	Federring	Spring lock washer	Rondelle-frein	Veerring	6 DIN 128
17	510223	Sechskantmutter	Hex. nut	Ecrou	Zeskante moer	M 8 DIN 934
18	016338	Schutzrohr	Guard tube	Tube de protection	Beschermbuis	
19	016339	Schutzrohr	Guard tube	Tube de protection	Beschermbuis	
20	500775	Sechskantschraube	Hex. bolt	Vis	Zeskante bout	M10x45 DIN933 8.8 v2
21	520055	Scheibe	Washer	Rondelle	Schijf	10,5/28 x 2
22	600516	Stopfen	Plug	Bouchon	Dop	
23	570465	Warntafel	Warning plate	Protection	Waarschuwingbord	1600
24	530744	Blindniet	Rivet	Rivet	Nagel	4x12
25	530739	Blindniet	Rivet	Rivet	Nagel	4x16
26	570470	Warntafel	Warning plate	Protection	Waarschuwingbord	1850
27	570467	Warntafel	Warning plate	Protection	Waarschuwingbord	6650
28	570471	Warntafel	Warning plate	Protection	Waarschuwingbord	2700
29	570469	Kabel	Cabel	Cable	Kabel	2350
30	570122	Bindung	Fastener	Collier	Bindung	3,6 x 215
31	570123	Bindung	Fastener	Collier	Bindung	4,7x358



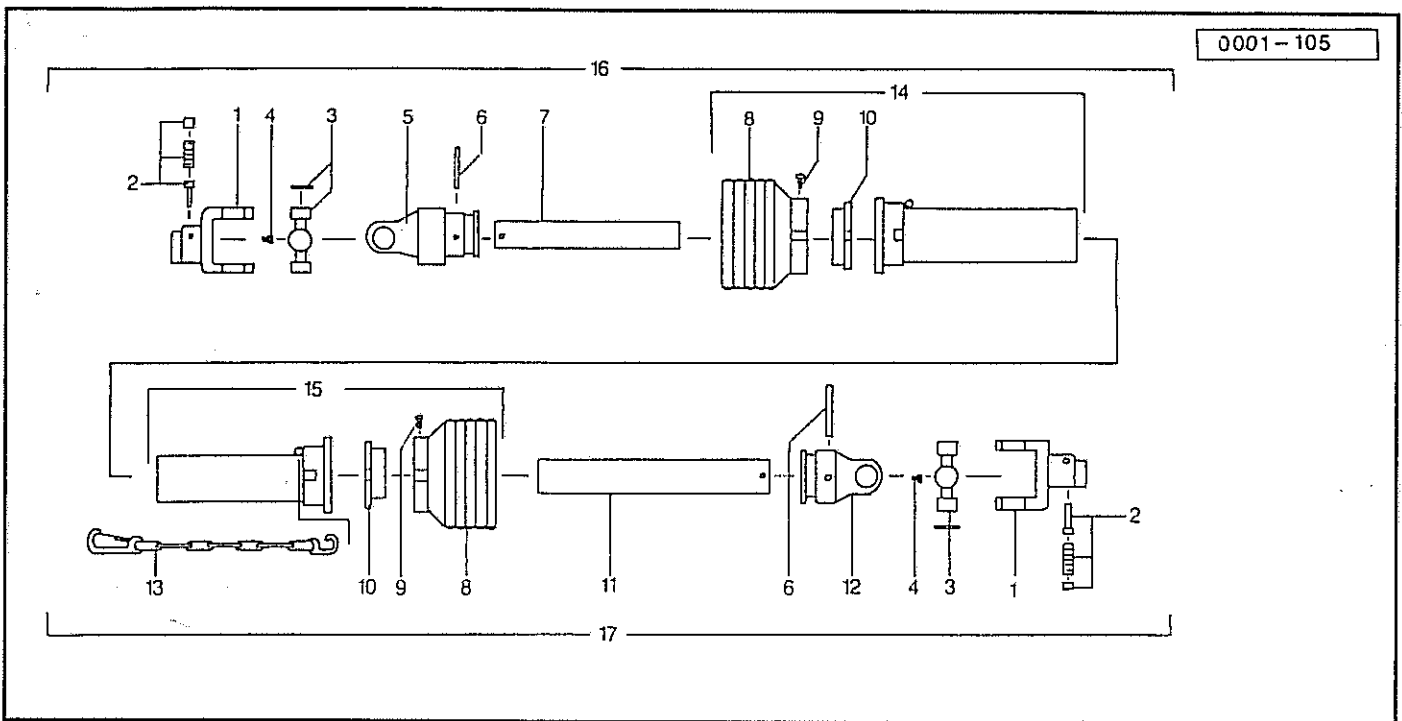
Pos.	Id-Nr.	Beschreibung	Description	Désignation	Benaming	
01	580020	Halter	Bracket	Support	Houder	DN10
02	580024	Kupplungsstecker	Connector	Accouplement rapide	Snelkoppeldeel	DN 10/12-L
03	580600	Hydraulikschlauch	Hydr. tube	Conduite flexible	Hydrauliekslang	L=2300
05	580372	Verschraubung	Screw fixing	Raccord	Nippel	G 12 PL
06	580398	Verschraubung	Screw fixing	Raccord	Nippel	EVT 12-PL A4C
07	016402	Ermeto-Rohr	Hydr. tube	Tube hydraulique	Pijp	
08	016403	Ermeto-Rohr	Hydr. tube	Tube hydraulique	Pijp	
09	016404	Ermeto-Rohr	Hydr. tube	Tube hydraulique	Pijp	
10	016405	Ermeto-Rohr	Hydr. tube	Tube hydraulique	Pijp	162.12.3
11	580401	Verschraubung	Screw fixing	Raccord	Nippel	EVW 12 PL A4C
12	580581	Ventil	Valve	Clapet	Ventiel	BK 10/12-L A4C
13	501625	Zylinderschraube	Cylindrical bolt	Vis cylindrique	Inbusbout	M 5x10 DIN912
14	016200	Halter	Bracket	Support	Houder	
15	500218	Sechskantschraube	Hex. bolt	Vis	Zeskante bout	M 8x25 DIN 558
16	520034	Scheibe	Washer	Rondelle	Schijf	8,4/17x1,6 DIN 125
16a	510509	Sechskantmutter	Hex. nut	Ecrou	Zeskante moer	M 8 DIN 985 8
17	016406	Ermeto-Rohr	Hydr. tube	Tube hydraulique	Pijp	
18	580604	Ventil	Valve	Clapet	Ventiel	MT DA 08 025M
19	580359	Verschraubung	Screw fixing	Raccord	Nippel	GE 12-PLM-ED
20	580422	Verschraubung	Screw fixing	Raccord	Nippel	GVO 12-PL A4C
21	580378	Verschraubung	Screw fixing	Raccord	Nippel	T 12 PL A3C
22	580380	Verschraubung	Screw fixing	Raccord	Nippel	EVT 12-PL A4C
23	580401	Verschraubung	Screw fixing	Raccord	Nippel	EVW 12 PL A4C
24	580605	Ventil	Valve	Clapet	Ventiel	VSC 30/38/20
25	580382	Verschraubung	Screw fixing	Raccord	Nippel	xT-8L A3C
26	580403	Verschraubung	Screw fixing	Raccord	Nippel	EVGE 12-PSR-ED vz A4C
27	580606	Ventil	Valve	Clapet	Ventiel	VSO/SE 12MP
28	580553	Verschraubung	Screw fixing	Raccord	Nippel	XGE 12 PLR A4C
29	580552	Verschraubung	Screw fixing	Raccord	Nippel	X GE 12 LR A3K
30	580607	Sperrblock	Locking block		Vergrendelblok	VBPD/LVP 3/8" P4
31	580455	Hydrozylinder	Hydraulic cylinder	Vérin	Hydraulikcylinder	1-14-91-092
32	580454	Hydrozylinder	Hydraulic cylinder	Vérin	Hydraulikcylinder	1-14-91-093
33	016407	Ermeto-Rohr	Hydr. tube	Tube hydraulique	Pijp	6 x 1 mm, vz
34	580608	Hydraulikschlauch	Hydr. tube	Conduite flexible	Hydrauliekslang	L=1350
35	016408	Ermeto-Rohr	Hydr. tube	Tube hydraulique	Pijp	
36	016409	Ermeto-Rohr	Hydr. tube	Tube hydraulique	Pijp	
37	580291	Hydraulikschlauch	Hydr. tube	Conduite flexible	Hydrauliekslang	L=770



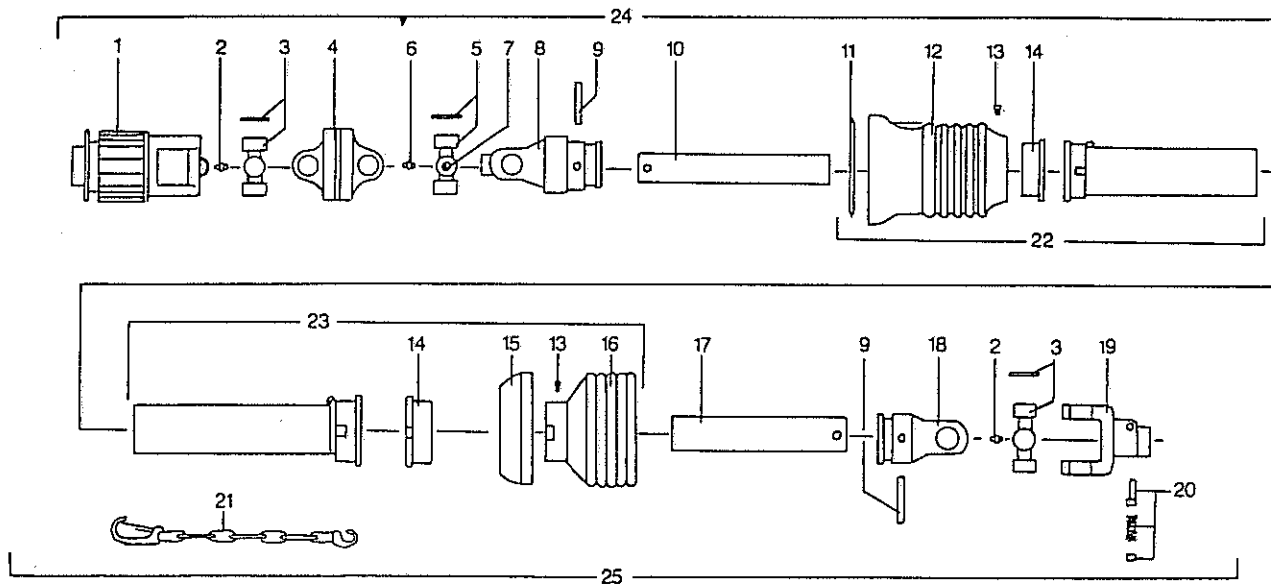
Pos.	Id-Nr.	Beschreibung	Description	Désignation	Benaming	
38	580601	Hydraulikschlauch	Hydr. tube	Conduite flexible	Hydrauliekslang	L=1100
39	580292	Hydraulikschlauch	Hydr. tube	Conduite flexible	Hydrauliekslang	L=980
40	580602	Hydraulikschlauch	Hydr. tube	Conduite flexible	Hydrauliekslang	L=640
41	580578	Hydraulikschlauch	Hydr. tube	Conduite flexible	Hydrauliekslang	L=1200
42	580603	Hydraulikschlauch	Hydr. tube	Conduite flexible	Hydrauliekslang	L=800
43	016410	Ermeto-Rohr	Hydr. tube	Tube hydraulique	Pijp	
44	016411	Ermeto-Rohr	Hydr. tube	Tube hydraulique	Pijp	
45	500430	Sechskantschraube	Hex. bolt	Vis	Zeskante bout	M 6x55 DIN 931 8.8
46	520021	Scheibe	Washer	Rondelle	Schijf	6,4/25x3 DIN 522
47	500378	Sechskantschraube	Hex. bolt	Vis	Zeskante bout	M6x45 DIN931 vz.
48	520034	Scheibe	Washer	Rondelle	Schijf	8,4/17x1,6 DIN 125
48a	016412	Platte	Plate	Plaquette	Plaat	
49	016205	Bügel	Stay	Etai	Beugel	
50	500742	Sechskantschraube	Hex. bolt	Vis	Zeskante bout	M 8x20 DIN933 8.8
51	520532	Federring	Spring lock washer	Rondelle-frein	Veerring	8 DIN 128
52	016206	Deckel	Cover	Couvercle	Deksel	
53	500733	Sechskantschraube	Hex. bolt	Vis	Zeskante bout	M 6x20 DIN 933 8.8
54	520020	Scheibe	Washer	Rondelle	Schijf	A6,4/12,5x1,6 DIN125
55	510505	Sechskantmutter	Hex. nut	Ecrou	Zeskante moer	M6 DIN 985 8 vz
56	570641	Schelle	Clamp	Support	Klemstuk	SP112 PP DP AS
57	570629	Schelle	Clamp	Support	Klemstuk	112/12 PP-LI
57a	580568	Hydraulikschlauch	Hydr. tube	Conduite flexible	Hydrauliekslang	Pos. 1-29, 33-52



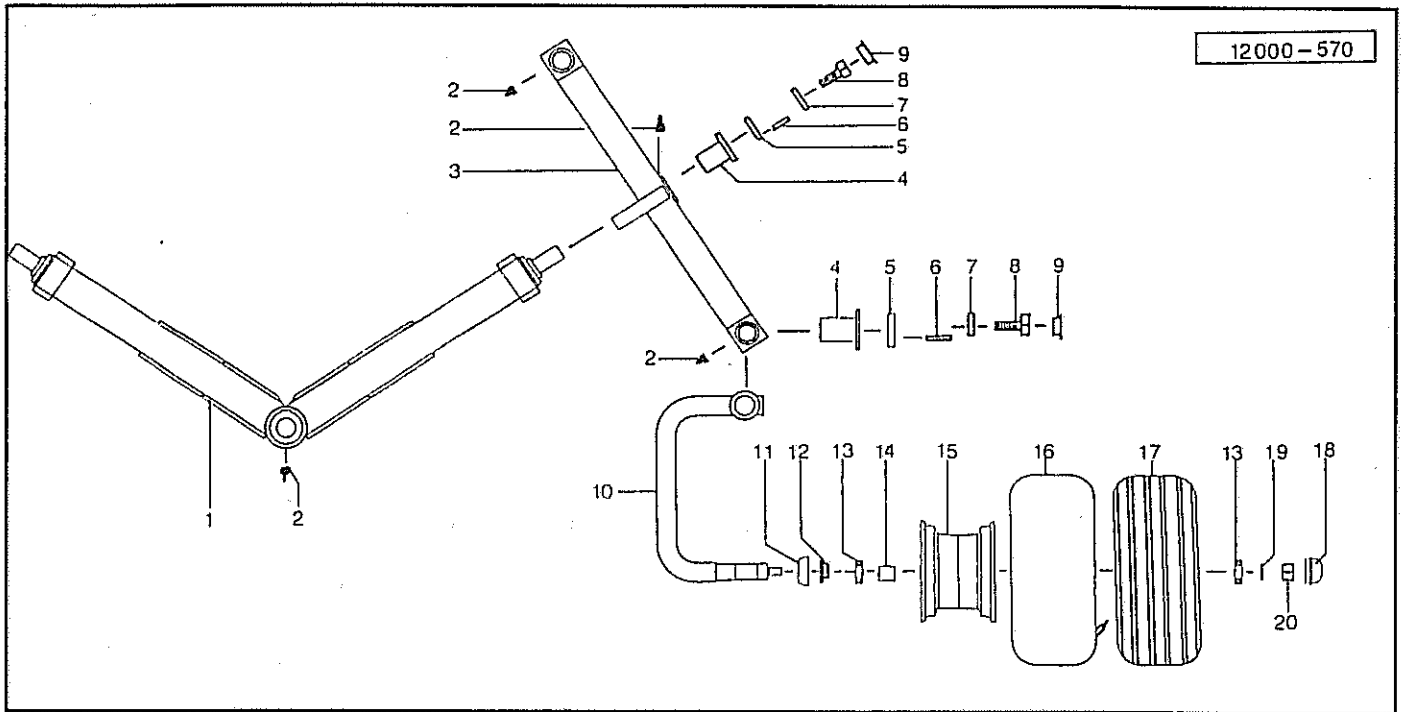
Pos.	Id-Nr.	Beschreibung	Description	Désignation	Benaming	
		Gelenkwelle	PTO-Shaft	Transmission	Aftakas	340618
01	610003	Aufsteckgabel	Push-fit fork	Machoire	Opsteckgaffel	041049
02	610043	Schiebestift	Slide pin	Cliquet de verrouill.	Schuifstift	339107
03	610058	Kreuzgarnitur	Univ. joint assembly	Croisillon	Kruisstuk	044439
04	610047	Kegelschmiernippel	Grease nipple	Graisneur	Vetnippel	084099
05	610018	Rillengabel	Grooved yoke	Machoire	Gaffel	041065
06	530116	Spannhülse	Tension pin	Goupille élastique	Spanstift	10x65 DIN 1481
07	610213	Profilrohr	Profile tube	Tube profilé	Profielbuis	017302
08	610731	Schutztrichter	Protective cone	Protecteur	Beschermhuis	365344
09	610046	Schraube	Bolt	Vis	Bout	365305
10	610681	Gleitring	Sliding ring	Collier	Glijring	087279
11	610315	Profilrohr	Profile tube	Tube profilé	Profielbuis	324911
12	610025	Rillengabel	Grooved yoke	Machoire	Gaffel	041068
13	610566	Haltekette	Stop chain	Chainette	Ketting	044321
14	610955	Schutzhälfte	Guard section	Tube de protection	Beschermhelft	190057
15	610921	Schutzhälfte	Guard section	Tube de protection	Beschermhelft	190058
16	610437	Gelenkwellenhälfte	Pto shaft section	Demi-transmission	Aftakashelften	327917
17	610438	Gelenkwellenhälfte	Pto shaft section	Demi-transmission	Aftakashelften	340619



Pos.	Id-Nr.	Beschreibung	Description	Désignation	Benaming	
		Gelenkwelle	PTO-Shaft	Transmission	Aftakas	330829
01	610003	Aufsteckgabel	Push-fit fork	Machoire	Opsteckgaffel	041049
02	610043	Schiebestift	Slide pin	Cliquet de verrouill.	Schuifstift	339107
03	610058	Kreuzgarnitur	Univ. joint assembly	Croisillon	Kruisstuk	044439
04	610047	Kegelschmiernippel	Grease nipple	Graisneur	Vetnippel	084099
05	610018	Rillengabel	Grooved yoke	Machoire	Gaffel	041065
06	530116	Spannhülse	Tension pin	Goupille élastique	Spanstift	10x65 DIN 1481
07	610218	Profilrohr	Profile tube	Tube profilé	Profielbuis	320029
08	610731	Schutztrichter	Protective cone	Protecteur	Beschermhuis	365344
09	610046	Schraube	Bolt	Vis	Bout	365305
10	610681	Gleitring	Sliding ring	Collier	Glijring	087279
11	610229	Profilrohr	Profile tube	Tube profilé	Profielbuis	053961
12	610025	Rillengabel	Grooved yoke	Machoire	Gaffel	041068
13	610566	Haltekette	Stop chain	Chainette	Ketting	044321
14	610953	Schutzhälfte	Guard section	Tube de protection	Beschermhelft	368364
15	610918	Schutzhälfte	Guard section	Tube de protection	Beschermhelft	368355
16	610362	Gelenkwellenhälfte	Pto shaft section	Demi-transmission	Aftakashelften	330894
17	610363	Gelenkwellenhälfte	Pto shaft section	Demi-transmission	Aftakashelften	330895



Pos.	Id-Nr.	Beschreibung	Description	Désignation	Benaming	
		Gelenkwelle	PTO-Shaft	Transmission	Aftakas	197602
01	610122	Sternratsche	Ratchet clutch	Limiteur de couple	Slipkoppeling	197288
02	610047	Kegelschmiernippel	Grease nipple	Graisseur	Vetnippel	084099
03	610053	Kreuzgarnitur	Univ. joint assembly	Croisillon	Kruisstuk	044444
04	610129	Doppelgabel	double fork	Machoire double	Double Kruisstuk	184017
05	610123	Kreuzgarnitur	Univ. joint assembly	Croisillon	Kruisstuk	184086
06	610124	Schmiernippel	Grease nipple	Graisseur	Smeernippel	184022
07	610086	Kegelschmiernippel	Grease nipple	Graisseur	Vetnippel	020671
08	610088	Rillengabel	Grooved yoke	Machoire	Gaffel	184006
09	530116	Spannhülse	Tension pin	Goupille élastique	Spanstift	10x65 DIN 1481
10	610317	Profilrohr	Profile tube	Tube profilé	Profielbuis	197304
11	610678	Gleitring	Sliding ring	Collier	Glijring	184023
12	610939	Schutztrichter	Protective cone	Protecteur	Beschermhuis	184056
13	610046	Schraube	Bolt	Vis	Bout	365305
14	610681	Gleitring	Sliding ring	Collier	Glijring	087279
15	610692	Stützring	Support collar	Bague d'appui	Bus	359471
16	610926	Schutztrichter	Protective cone	Protecteur	Beschermhuis	365345
17	610316	Profilrohr	Profile tube	Tube profilé	Profielbuis	057490
18	610020	Rillengabel	Grooved yoke	Machoire	Gaffel	041315
19	610004	Aufsteckgabel	Push-fit fork	Machoire	Opsteckgaffel	041378
20	610043	Schiebestift	Slide pin	Cliquet de verrouill.	Schuifstift	339107
21	610567	Haltekette	Stop chain	Chainette	Ketting	382078
22	610922	Schutzhälfte	Guard section	Tube de protection	Beschermhelft	197044
23	610956	Schutzhälfte	Guard section	Tube de protection	Beschermhelft	368667
24	610440	Gelenkwellenhälfte	Pto shaft section	Demi-transmission	Aftakashelften	197307
25	610439	Gelenkwellenhälfte	Pto shaft section	Demi-transmission	Aftakashelften	197603



Pos.	Id-Nr.	Beschreibung	Description	Désignation	Benaming	
01	016265	Fahrgestell	Carriage frame	Essieu	Onderbouw	
02	570265	Schmiernippel	Grease nipple	Graisneur	Smeernippel	M18 8x1
03	016266	Achse	Axle	Arbre creux	As	
04	541741	Bundbuchse	Bush	Bague	Lagerbus	30/34/42x26 DU BB-87
05	012272	Scheibe	Washer	Rondelle	Schijf	5x43
06	530028	Spannhülse	Tension pin	Goupille élastique	Spanstift	4x16 DIN 1481
07	520533	Federring	Spring lock washer	Rondelle-frein	Veerring	10 vz DIN 128
08	500760	Sechskantschraube	Hex. bolt	Vis	Zeskante bout	M 10x20 DIN 933 8.8
09	600484	Verschlusskappe	Cover plug	Coüvercle	Stop	
10	016267	Radachse	Wheel axle	Axe de roue	As	
11	600524	Kappe	Cap	Capuchon	Kap	
12	551176	Dichtung	Seal	Joint	Afdichting	942070005
13	540150	Rillenkugellager	Grooved ball bearing	Roulement	Kogellager	6205 2Z
14	600517	Distanzrohr	Spacer	Entretoise	Afstandbus	
15	591027	Felge	Rim	Jante	Velg	5,5Ax8
15a	591026	Felge	Rim	Jante	Velg	5,5Ax8, Pos.12-15,18
16	591218	Schlauch	Hose	Chambre á air	Binnenband	16/6,50-8
17	591120	Profildecke	Tyre	Pneu	Band	16/6,50x8/4 T-510
18	600518	Kappe	Cap	Capuchon	Kap	
18a	591353	Rad	Wheel, cpl.	Roue complete	Wiel kpl.	16x6,5/8, Pos. 12-18
19	520094	Scheibe	Washer	Rondelle	Schijf	14/35 x 4 vz
20	510517	Sechskantmutter	Hex. nut	Ecrou	Zeskante moer	M12 DIN 985 8 vz