

Ersatzteilliste

NIEMEYER
A G R A R T E C H N I K

Spare parts list
Pièces de rechange
Onderdelenlijst

NIEMEYER Agrartechnik GmbH
- Ersatzteillager -
D-48477 Hörstel-Riesenbeck, Hansestr. 1
Tel. 05454 / 910-191
Fax 05454 / 910-282

Großschwader
High-Performance Rake
Andaineurs Repliables
Grote zwadhark

RS 740-V
RS 740-VS

0196 →

31.05.99

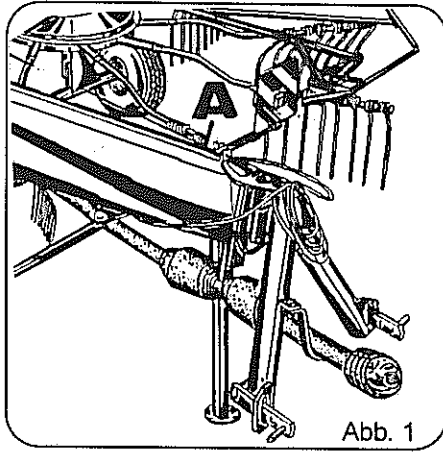


Abb. 1

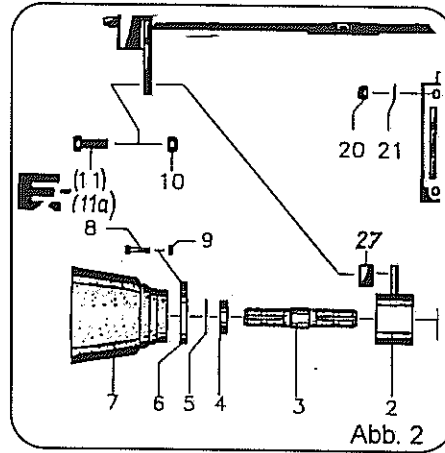


Abb. 2

Jede Maschine ist mit einem Typenschild versehen (siehe Abb. 1, Pos. A).
 Auf diesem Schild sind Maschinen-Typ (Abb. 3, Pos. C), Maschinen-Nummer (Abb. 3, Pos. D) und Baujahr (Abb. 2, Pos. E) angegeben.

Diese Angaben müssen für jeden Kundendienstfall oder für die Nachbestellung von Ersatzteilen mitgeteilt werden.
 Teile deren Pos.-Nr. in einer Klammer stehen unbedingt mit Kleber einsetzen (Bsp.: obige Abbildung, Pos. E).

← 60108 = bis Masch.-Nr. 60108 60109 → = ab Masch.-Nr. 60109

Each machine is provided with one serial plate (see Fig. 1, pos. A) which contains details of the model (fig. 3, pos. C), serial Number (Fig. 3, Pos. D) and year of manufacture (Fig. 3, pos. E)

This information must be communicated for customer service or when reordering spare parts.

Parts with position numbers in brackets must absolutely be fitted in with glue (see Fig. 2, pos. E).

← 60108 = below mach.no. 60108 60109 → = above mach.no. 60109

Chaque machine est pourvue d'une plaque d'identification (voir fig. 1, pos. A).
 Sur cette plaque d'identification figurent, entre autres, le modèle de la machine (fig. 3, pos. C) ainsi que le numéro de la machine (fig. 3, pos. D) et l'année de production (fig. 3, pos. E)

Ces références doivent être communiquées à tout service après-vente ou à l'accasion de toute commande de pièces détachées.

Les parts dont les numéros sont indiqués en parenthèses doivent indispensablement être mise en place avec de la colle (ver Fig. 2, pos. E).

← 60108 = jusqu'à n°. 60108 60109 → = à partir de n°. 60109

Elke machine is van een type-plaatje voorzien (afb. 1, pos. A).
 Op dit plaatje staat het type (afb. 3, pos. C), het serienummer (afb. 3, pos. D) en het bouwjaar (afb. 3, pos. E) aangegeven.

Voor elke aanspraak op service of bij het bestellen van onderdelen zijn deze gegevens nodig.

De delen waarvan de positie-nummers tussen haaktes staan, monteren met een vorgvloeistof (bijvoorbeeld afbeelding Pos. E).

← 60108 = tot Mach.Nr. 60108 60109 → = vanaf Mach.Nr. 60109

NIEMEYER	
C	Typ: _____
D	Masch.-Nr. _____ Gewicht _____ kg
E	Baujahr: _____ Max. Drehzahl (min ⁻¹) _____
NIEMEYER Landmaschinen GmbH Postfach 1165 • D-48466 Hörstel	
H	F G

Abb. 3

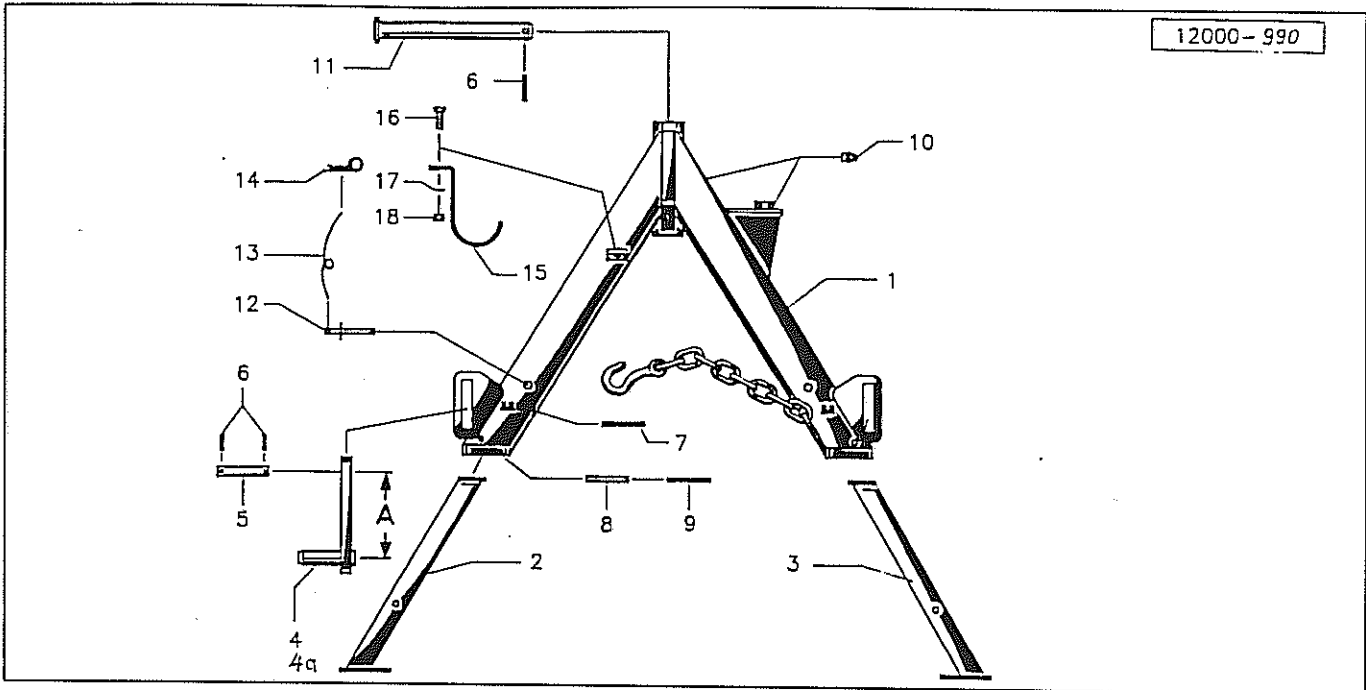


Verwenden Sie nur ORIGINAL-NIEMEYER-ERSATZTEILE. Der Einbau von Fremdfabrikaten kann zu schweren Schäden und zum Verlust unserer Gewährleistung führen. Nachgebaute Teile, speziell Zinken, entsprechen selten den Anforderungen, und die Materialqualität kann man nicht optisch prüfen. Darum immer nur ORIGINAL-NIEMEYER-Ersatzteile verwenden!

Fit only ORIGINAL-NIEMEYER PARTS. The use of other makes may lead to serious damage and the loss of our warranty. Imitation products, in particular tines, hardly ever meet the requirements and the quality of the material cannot be checked optically. Therefore only use ORIGINAL-NIEMEYER parts at all times!

Il est mieux pour vous d'utiliser exclusivement des pièces détachées d'origine NIEMEYER! L'utilisation de pièces de contre-façon peut entraîner de sérieuses détériorations, et surtout vous faire perdre votre garantie. Il est rare que les pièces de contre-façon-principalement les dents-répondent à vos besoins, et de plus, leur qualité ne peut être vérifiée visuellement. ALORS, UN CONSEIL: N'UTILISEZ QUE LES PIÈCES D'ORIGINE NIEMEYER!

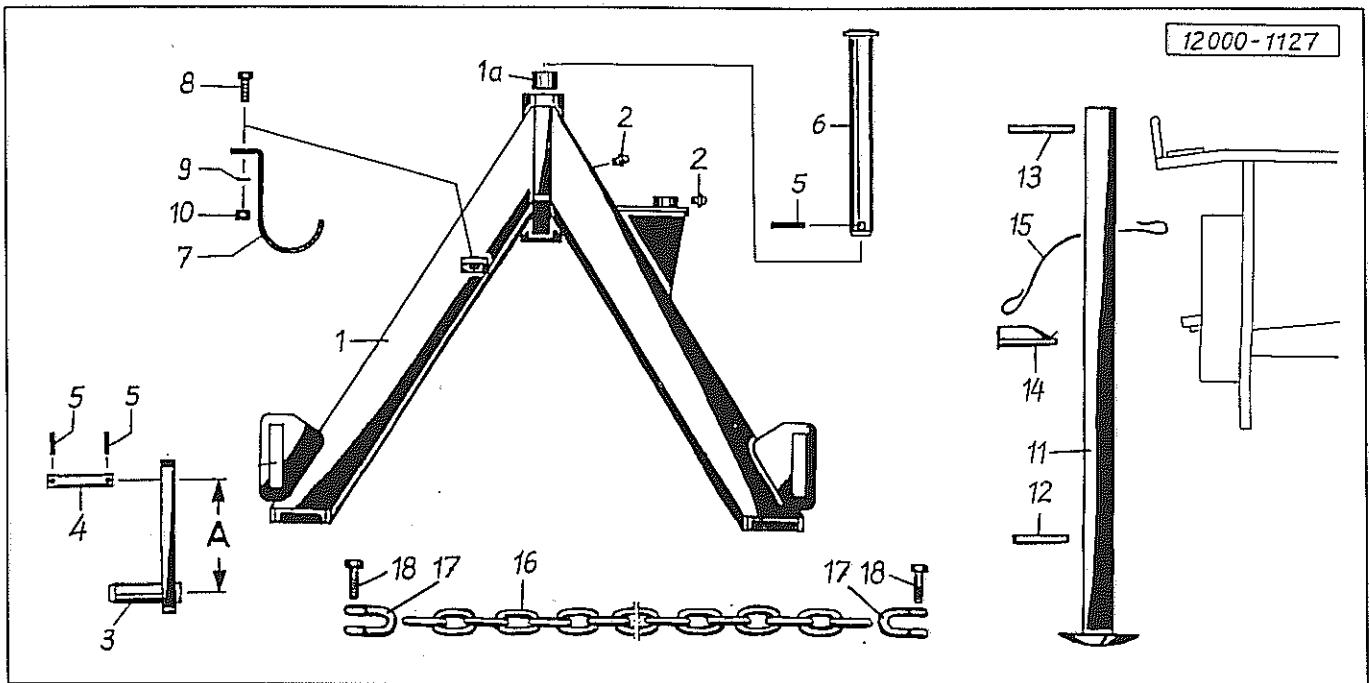
Gebriikt U alleen ORIGINALE NIEMEYER ONDERDELEN. Door montage von imitatie-delen kan er zware schade aan de machine ontstaan en kan de garantie vervallen. Imitatie-delen, in het bijzonder de tanden, voldoen slechts zelden aan door ons gestelde eisen. Materiaalkwaliteit kunt U optisch niet beoordelen. Een reden te meer om ORIGINALE NIEMEYER ONDERDELEN te monteren.



Pos Id-Nr. Beschreibung Description Désignation Benaming 184

Tragbock

Pos	Id-Nr.	Beschreibung	Description	Désignation	Benaming	
01	016676	Tragbock	Headstock	Tete d'attelage	Draagbok	
02	016250	Stütze	Support	Support	Steun	
03	016249	Stütze	Support	Support	Steun	
04	016677	Unterlenker	Bottom pin	Bras inférieur	Onderste hefarm	A=175
04a	016784	Unterlenker	Bottom pin	Bras inférieur	Onderste hefarm	A=300
05	016678	Bolzen	Pin	Axe	Pen	
06	530096	Spannhülse	Tension pin	Goupille élastique	Spanhuls	8x50 DIN 1481
07	530121	Spannhülse	Tension pin	Goupille élastique	Spanhuls	10x85 DIN 1481
08	530137	Spannhülse	Tension pin	Goupille élastique	Spanhuls	12x85 DIN1481
09	530221	Spannhülse	Tension pin	Goupille élastique	Spanhuls	7x85 DIN 1481
10	570265	Schmiernippel	Grease nipple	Graisneur	Smeernippel	HIS 8x1
11	012638	Bolzen	Pin	Axe	Pen	
12	012641	Stecker	Plug connector	Broche	Stekker	
13	015049	Seil	Rope	Corde	Koord	L = 1250
14	570226	Federstecker	Spring clip	Goupille beta	Borgclip	4 DIN 11024 vz
15	014097	Stütze	Support	Support	Steun	
16	500787	Sechskantschraube	Hex. bolt	Vis	Bout, zeskant	M 12x35 DIN 933 8.8
17	560707	Tellerfeder	Spring washer	Rondelle belleville	Schotelveer	28/12,2x1,5
18	510451	Sechskantmutter	Hex. nut	Ecrou	Moer, zeskant	M 12 DIN 980 8



Pos Id-Nr. Beschreibung

Description

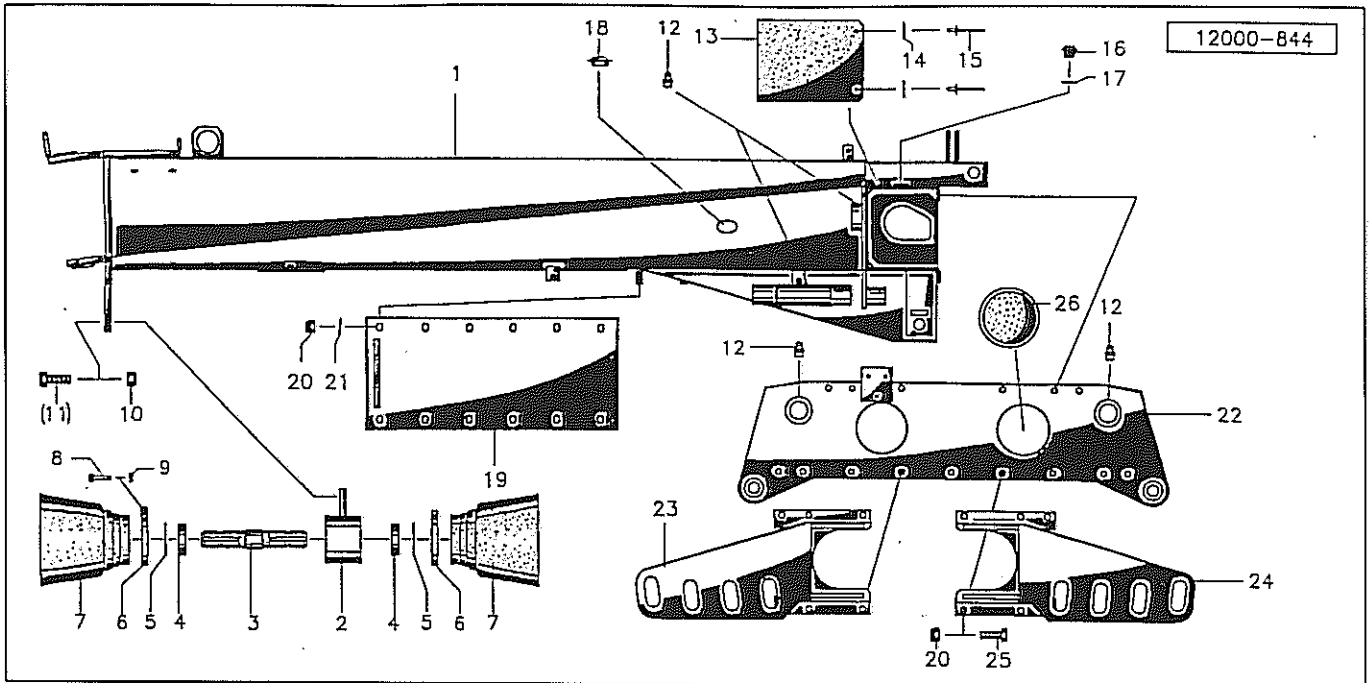
Désignation

Benaming

824

Tragbock

01	019043	Tragbock	Headstock	Tete d'attelage	Draagbok	
01a	541774	Lagerbuchse	Bushing	Bague	Lagerbus	35/39x40
02	570265	Schmiernippel	Grease nipple	Graisneur	Smeernippel	H1S 6x1
03	016784	Unterlenker	Bottom pin	Bras inférieur	Onderste hefarm	A=300
04	016678	Bolzen	Pin	Axe	Pen	
05	530096	Spannhülse	Tension pin	Goupille élastique	Spanhuls	8x50 DIN 1481
06	019146	Bolzen	Pin	Axe	Pen	
07	014097	Stütze	Support	Support	Steun	
08	500787	Sechskantschraube	Hex. bolt	Vis	Bout, zeskant	M 12x35 DIN 933 8.8
09	560707	Tellerfeder	Spring washer	Rondelle belleville	Schotelveer	28/12,2x1,5
10	510451	Sechskantmutter	Hex. nut	Ecrou	Moer, zeskant	M 12 DIN 980 8
11	019044	Abstellstütze	Parking prop	Béquille	Steunpoot	
12	530144	Spannhülse	Tension pin	Goupille élastique	Spanhuls	12x60 DIN1481 vz
13	530222	Spannhülse	Tension pin	Goupille élastique	Spanhuls	12x100 DIN1481 vz
14	570233	Stecker	Plug connector	Broche	Stekker	10v
15	015050	Seil	Rope	Corde	Koord	L = 500
16	570111	Kette	Chain	Chainette	Ketting	13 22Gld. vz.
17	570630	Schäkel	Shackle	Etrier	Harpsluiting	SP 217,2 PP-L1
18	500509	Sechskantschraube	Hex. bolt	Vis	Bout, zeskant	M 14x65 DIN 931 8.8



Pos Id-Nr. Beschreibung

Description

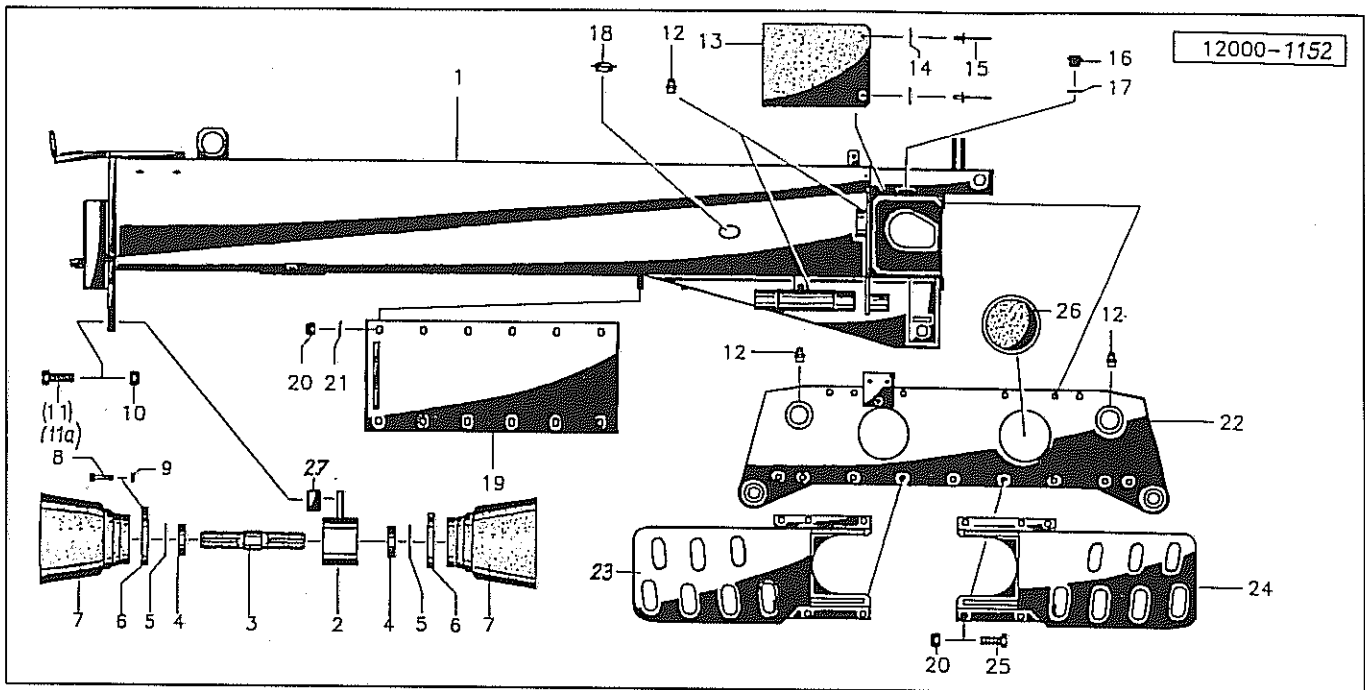
Désignation

Benaming

592

Träger

Pos Id-Nr.	Beschreibung	Description	Désignation	Benaming	
01	016665 Träger	Bearer	Poutre	Drager	
02	012324 Lager	Bearing	Palier	Lager	
03	012325 Welle	Shaft	Arbre	As	
04	540076 Rillenkugellager	Grooved ball bearing	Roulement	Kogellager	6007 2RS
05	531640 Sicherungsring	Securing ring	Jonc d'arret	Borgring	J 62x2 DIN 472
06	610570 Spannband	Tightening tape	Collier de serrage	Spanband	
07	610700 Schutztrichter	Protective cone	Protecteur	Beschermhuis	
08	503126 Linsenschraube	Bolt	Vis	Bout	M5x25 DIN7985 vz
09	510602 Vierkantmutter	Square nut	Ecrou carré	Moer, vierkant	M 5 DIN 557 vz
10	510521 Sechskantmutter	Hex. nut	Ecrou	Moer, zeskant	M16 DIN 985 8
11	500824 Sechskantschraube	Hex. bolt	Vis	Bout, zeskant	M 16x50 DIN 933 8.8
12	570265 Schmiernippel	Grease nipple	Graisneur	Smeernippel	H1S 8x1
13	600590 Abdeckplatte	Cover plate	Garant	Afdekplaat	
14	520019 Scheibe	Washer	Rondelle	Schijf	6,4/18x1,6 DIN9021 vz
15	530742 Blindniet	Blind rivet	Rivet	Nagel	6x18
16	503010 Verschlusschraube	Plug	Bouchon	Vuldop	M 20x1,5 DIN 910 PVC
17	551111 Kupferdichtung	Coupling	Accouplement	Koppeling	20/30x2
18	600484 Verschlusskappe	Cover plug	Coüvercle	Stop	
19	016667 Platte	Plate	Plaque	Plaat	
20	510517 Sechskantmutter	Hex. nut	Ecrou	Moer, zeskant	M12 DIN 985 8 vz
21	520083 Scheibe	Washer	Rondelle	Schijf	13/24x2,5 DIN 125
22	016666 Platte	Plate	Plaque	Plaat	
23	016527 Platte	Plate	Plaque	Plaat	
24	016526 Platte	Plate	Plaque	Plaat	
25	500790 Sechskantschraube	Hex. bolt	Vis	Bout, zeskant	M 12x40 DIN 933 8.8
26	600508 Kegelstopfen	Plug, tapered	Couvercle	Stop	



Pos Id-Nr. Beschreibung

Description

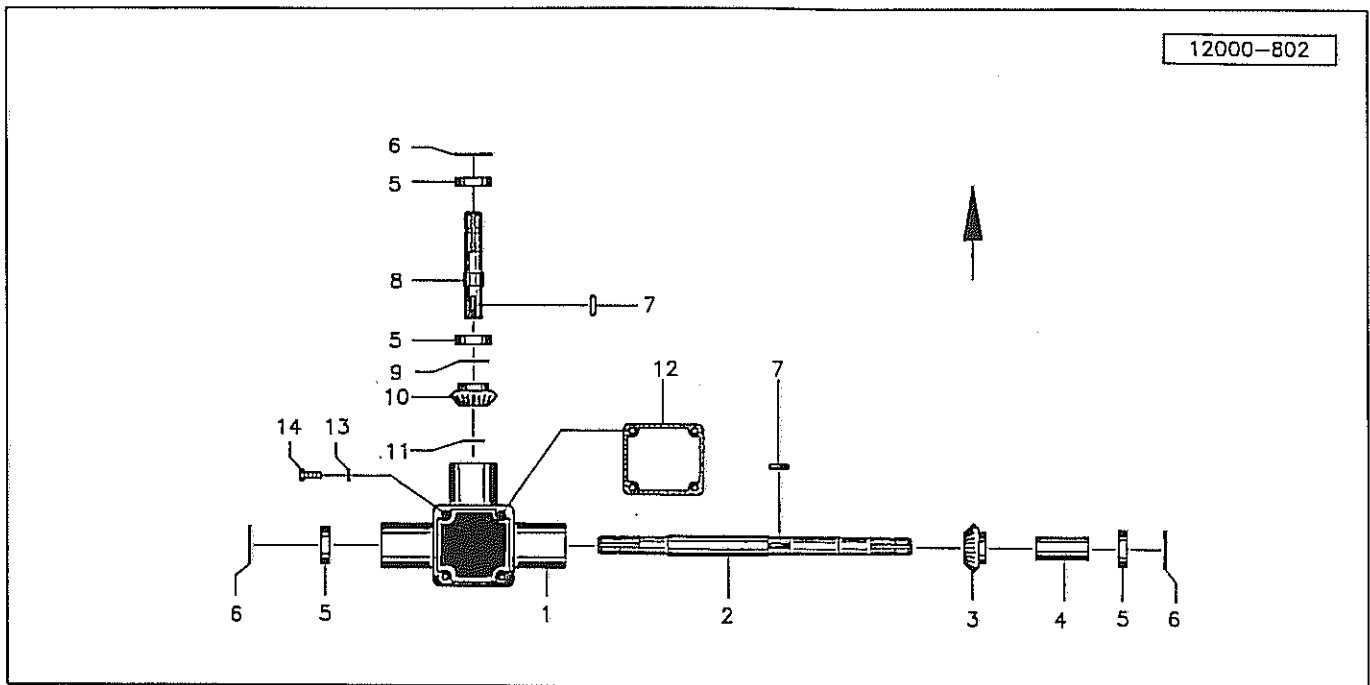
Désignation

Benaming

887

Träger

Pos	Id-Nr.	Beschreibung	Description	Désignation	Benaming	
01	019047	Träger	Bearer	Poutre	Drager	
02	012324	Lager	Bearing	Palier	Lager	
03	012325	Welle	Shaft	Arbre	As	
04	540076	Rillenkugellager	Grooved ball bearing	Roulement	Kogellager	6007 2RS
05	531640	Sicherungsring	Securing ring	Jonc d'arret	Borgring	J 62x2 DIN 472
06	610570	Spannband	Tightening tape	Collier de serrage	Spanband	
07	610700	Schutztrichter	Protective cone	Protecteur	Beschermhuis	
08	503126	Linsenschraube	Bolt	Vis	Bout	M5x25 DIN7985 vz
09	510602	Vierkantsmutter	Square nut	Ecrou carré	Moer, vierkant	M 5 DIN 557 vz
10	510521	Sechskantsmutter	Hex. nut	Ecrou	Moer, zeskant	M16 DIN 985 8
11	500824	Sechskantschraube	Hex. bolt	Vis	Bout, zeskant	M 16x50 DIN 933 8.8
11a	500530	Sechskantschraube	Hex. bolt	Vis	Bout, zeskant	M 16 x 75 DIN931 8.8
12	570265	Schmiernippel	Grease nipple	Graisseur	Smeernippel	H1S 8x1
13	600590	Abdeckplatte	Cover plate	Garant	Afdeksplaat	
14	520019	Scheibe	Washer	Rondelle	Schijf	6,4/18x1,6 DIN9021 vz
15	530742	Blindniet	Blind rivet	Rivet	Nagel	6x18
16	503010	Verschlusschraube	Plug	Bouchon	Vuldop	M 20x1,5 DIN 910 PVC
17	551111	Kupferdichtung	Coupling	Accouplement	Koppeling	20/30x2
18	600484	Verschlusskappe	Cover plug	Couverture	Stop	
19	016667	Platte	Plate	Plaque	Plaat	
20	510517	Sechskantsmutter	Hex. nut	Ecrou	Moer, zeskant	M12 DIN 985 8 vz
21	520083	Scheibe	Washer	Rondelle	Schijf	13/24x2,5 DIN 125
22	016666	Platte	Plate	Plaque	Plaat	
23	019051	Platte	Plate	Plaque	Plaat	
24	019050	Platte	Plate	Plaque	Plaat	
25	500790	Sechskantschraube	Hex. bolt	Vis	Bout, zeskant	M 12x40 DIN 933 8.8
26	600508	Kegelstopfen	Plug, tapered	Couvercle	Stop	
27	016804	Distanz	Spacer	Entretoise	Afstand	



Pos Id-Nr. Beschreibung

Description

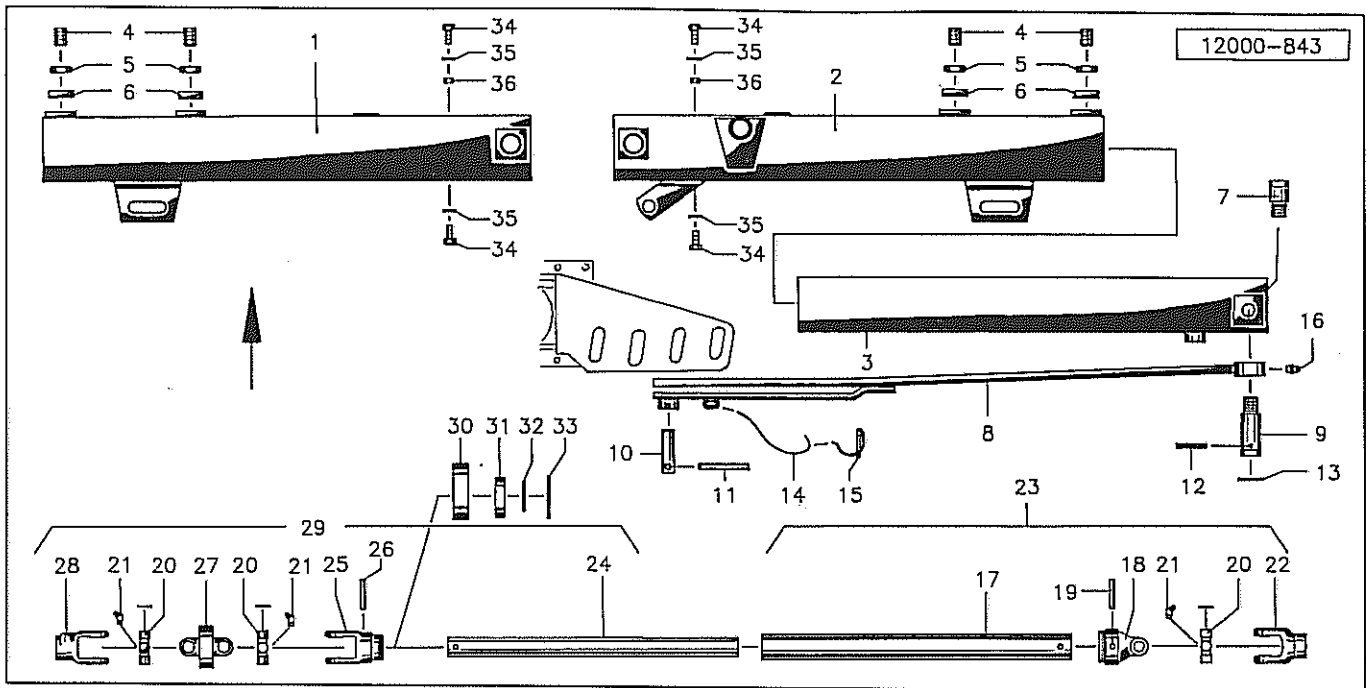
Désignation

Benaming

186

Getriebe

01	012634	Gehäuse	Housing, enclosure	Carter	Huis	012634 G
02	016635	Welle	Shaft	Arbre	As	
03	011261	Kegelrad	Pinion	Pignon conique	Kegeltandwiel	Z=24
04	012693	Distanzrohr	Spacer	Entretoise	Afstandsbus	
05	540164	Rillenkugellager	Grooved ball bearing	Roulement	Kogellager	6207 2RS
06	531647	Sicherungsring	Securing ring	Jonc d'arret	Borgring	J 72x2,5 DIN 472
07	531358	Paßfeder	Key	Clavette	Inlegspie	A 10x8x40 DIN 6885
08	012647	Welle	Shaft	Arbre	As	
09	520339	Paßscheibe	Adaptor washer	Rondelle de calage	Vulschijf	35/45x0,3
10	011263	Kegelrad	Pinion	Pignon conique	Kegeltandwiel	Z=20
11	531524	Sicherungsring	Securing ring	Jonc d'arret	Borgring	A35x1,5 DIN472
12	550979	Dichtung	Seal	Joint	Afdichting	162x5x142
13	520534	Federring	Spring lock washer	Rondelle-frein	Veerring	12 DIN 128 vz
14	500913	Sechskantschraube	Hex. bolt	Vis	Bout, zeskant	M12x35 DIN933 8.8



Pos Id-Nr. Beschreibung

Description

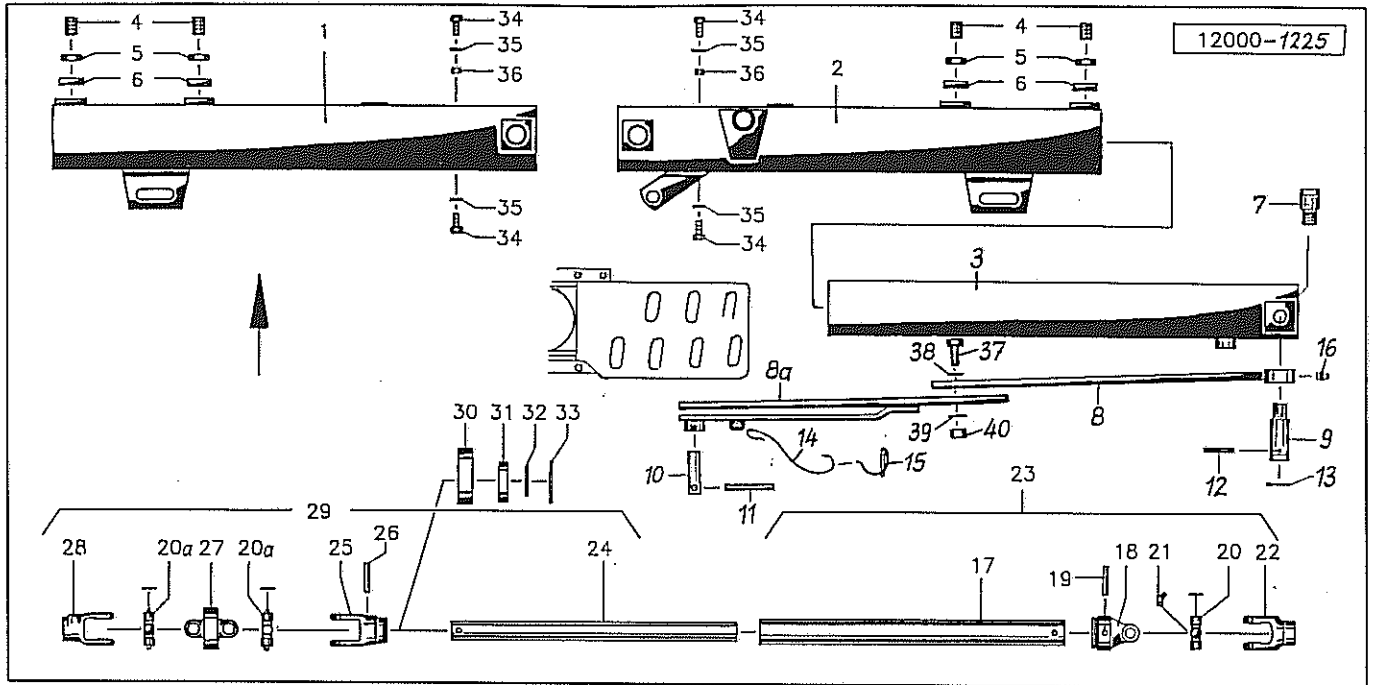
Désignation

Benaming

596

Ausleger

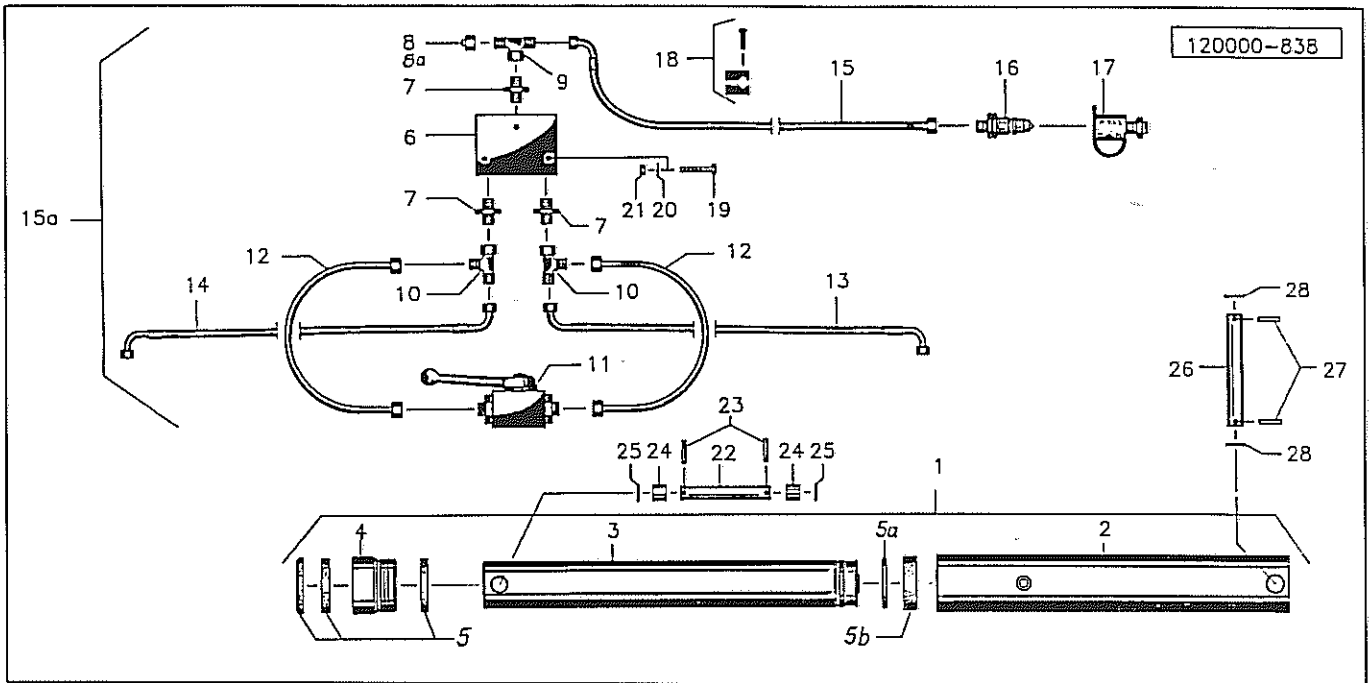
01	016663	Ausleger	Bracket	Bras	Zijarm	
02	016662	Ausleger	Bracket	Bras	Zijarm	
03	016664	Ausleger	Bracket	Bras	Zijarm	
04	503561	Gewindestift	Set screw	Goujon	Draadstang	M24x2x25 DIN 913
05	510368	Sechskantmutter	Hex. nut	Ecrou	Moer, zeskant	M 24x2 DIN 936 B
06	016036	Platte	Plate	Plaque	Plaat	
07	012650	Zapfen	Pin	Axe	Pen	
08	016480	Stange	Rod	Tirant	Stang	
09	016481	Lagerzapfen	Bearing pin	Axe	Lagertap	
10	016132	Bolzen	Pin	Axe	Pen	
11	530222	Spannhülse	Tension pin	Goupille élastique	Spanhuls	12x100 DIN1481 vz
12	530094	Spannhülse	Tension pin	Goupille élastique	Spanhuls	8x40 DIN 1481
13	520468	Stützscheibe	Support ring	Rondelle d'appui	Steuenschijf	40/50x2,5 DIN988
14	015050	Seil	Rope	Corde	Koord	L = 500
15	570238	Rohrklappstecker	Draw	Attache rapide	Borgpen	6,5
16	570265	Schmiernippel	Grease nipple	Graisieur	Smeernippel	M18 8x1
17	610339	Profilrohr	Profile tube	Tube profilé	Profielbuis	051423
18	610025	Rillengabel	Grooved yoke	Machoire	Gaffel	041068
19	530116	Spannhülse	Tension pin	Goupille élastique	Spanhuls	10x65 DIN 1481
20	610052	Kreuzgarnitur	Univ. joint assembly	Croisillon	Kruisstuk	044439
21	610047	Kegelschmiernippel	Grease nipple	Graisieur	Vetnippel	084099
22	612029	Nabengabel	Nave yoke	Machoire	Gaffelstuk	178339
23	610492	Gelenkwellenhälfte	Pto-shaft section	Demi-transmission	Aftakashelft	108402
24	610338	Profilrohr	Profile tube	Tube profilé	Profielbuis	313021
25	610062	Rillengabel	Grooved yoke	Machoire	Gaffel	193822
26	530114	Spannhülse	Tension pin	Goupille élastique	Spanhuls	10x55 DIN 1481
27	610120	Doppelgabel	Double fork	Machoire double	Kruisstuk, dubbel	335436
28	610030	Rillengabel	Grooved yoke	Machoire	Gaffel	019519
29	610493	Gelenkwellenhälfte	Pto-shaft section	Demi-transmission	Aftakashelft	108401
30	016659	Lager	Bearing	Palier	Lager	
31	540067	Rillenkugellager	Grooved ball bearing	Roulement	Kogellager	6010 2RS
32	531534	Sicherungsring	Securing ring	Jonc d'arret	Borgring	A50x2 DIN471
33	531650	Sicherungsring	Securing ring	Jonc d'arret	Borgring	J 80x2,5 DIN 472
34	500905	Sechskantschraube	Hex. bolt	Vis	Bout, zeskant	M12x30 DIN933 8.8
35	520083	Scheibe	Washer	Rondelle	Schijf	13/24x2,5 DIN 125
36	016714	Buchse	Bushing	Bague	Bus	



Pos Id-Nr. Beschreibung Description Désignation Benaming 1072

Ausleger

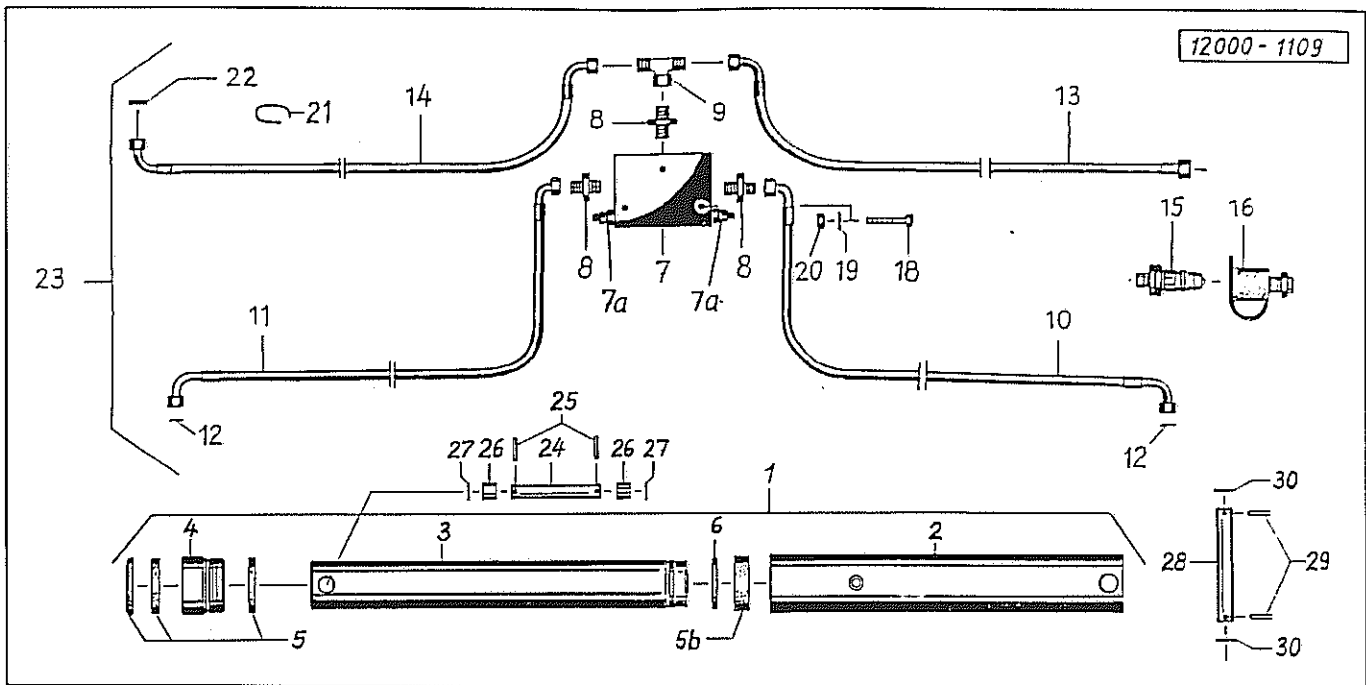
Pos	Id-Nr.	Beschreibung	Description	Désignation	Benaming	
01	016663	Ausleger	Bracket	Bras	Zijarm	
02	016662	Ausleger	Bracket	Bras	Zijarm	
03	016664	Ausleger	Bracket	Bras	Zijarm	
04	503561	Gewindestift	Set screw	Goujon	Draadstang	M24x2x25 DIN 913
05	510368	Sechskantmutter	Hex. nut	Ecrou	Moer, zeskant	M 24x2 DIN 936 8
06	016036	Platte	Plate	Plaque	Plaat	
07	012650	Zapfen	Pin	Axe	Pen	
08	016848	Stange	Rod	Tirant	Stang	
08a	016849	Stellgabel	Adjuster fork	Axe de livraison	Gaffel	
09	016481	Lagerzapfen	Bearing pin	Axe	Lagertap	
10	016132	Bolzen	Pin	Axe	Pen	
11	530222	Spannhülse	Tension pin	Goupille élastique	Spanhuls	12x100 DIN1481 vz
12	530094	Spannhülse	Tension pin	Goupille élastique	Spanhuls	8x40 DIN 1481
13	520468	Stützscheibe	Support ring	Rondelle d'appui	Steunschijf	40/50x2,5 DIN988
14	015050	Seil	Rope	Corde	Koord	L = 500
15	570238	Rohrklappstecker	Draw	Attache rapide	Borgpen	6,5
16	570265	Schmiernippel	Grease nipple	Graisneur	Smeernippel	H1S 8x1
17	610339	Profilrohr	Profile tube	Tube profilé	Profielbuis	051423
18	610025	Rillengabel	Grooved yoke	Machoire	Gaffel	041068
19	530116	Spannhülse	Tension pin	Goupille élastique	Spanhuls	10x65 DIN 1481
20	610052	Kreuzgarnitur	Univ. joint assembly	Croisillon	Kruisstuk	044439
20a	612148	Kreuzgarnitur	Univ. joint assembly	Croisillon	Kruisstuk	181374
21	610047	Kegelschmiernippel	Grease nipple	Graisneur	Vetnippel	084099
22	612029	Nabengabel	Nave yoke	Machoire	Gaffelstuk	178339
23	610492	Gelenkwellenhälfte	Pto-shaft section	Demi-transmission	Aftakashelft	108402
24	610338	Profilrohr	Profile tube	Tube profilé	Profielbuis	313021
25	610062	Rillengabel	Grooved yoke	Machoire	Gaffel	193822
26	530114	Spannhülse	Tension pin	Goupille élastique	Spanhuls	10x55 DIN 1481
27	610120	Doppelgabel	Double fork	Machoire double	Kruisstuk, dubbel	335436
28	610030	Rillengabel	Grooved yoke	Machoire	Gaffel	019519
29	610493	Gelenkwellenhälfte	Pto-shaft section	Demi-transmission	Aftakashelft	108401
30	016659	Lager	Bearing	Palier	Lager	
31	540087	Rillenkugellager	Grooved ball bearing	Roulement	Kogellager	6010 2RS
32	531534	Sicherungsring	Securing ring	Jonc d'arret	Borgring	A50x2 DIN471
33	531650	Sicherungsring	Securing ring	Jonc d'arret	Borgring	J 80x2,5 DIN 472
34	500905	Sechskantschraube	Hex. bolt	Vis	Bout, zeskant	M12x30 DIN933 8.8
35	520083	Scheibe	Washer	Rondelle	Schijf	13/24x2,5 DIN 125
36	016714	Buchse	Bushing	Bague	Bus	
37	500501	Sechskantschraube	Hex. bolt	Vis	Bout, zeskant	M 12x50 DIN931 8.8 VZ
38	520534	Federring	Spring lock washer	Rondelle-frein	Veerring	12 DIN 128 vz
39	520083	Scheibe	Washer	Rondelle	Schijf	13/24x2,5 DIN 125
40	510517	Sechskantmutter	Hex. nut	Ecrou	Moer, zeskant	M12 DIN 985 8 vz



Pos Id-Nr. Beschreibung Description Désignation Benaming 189

Hydraulikzylinder

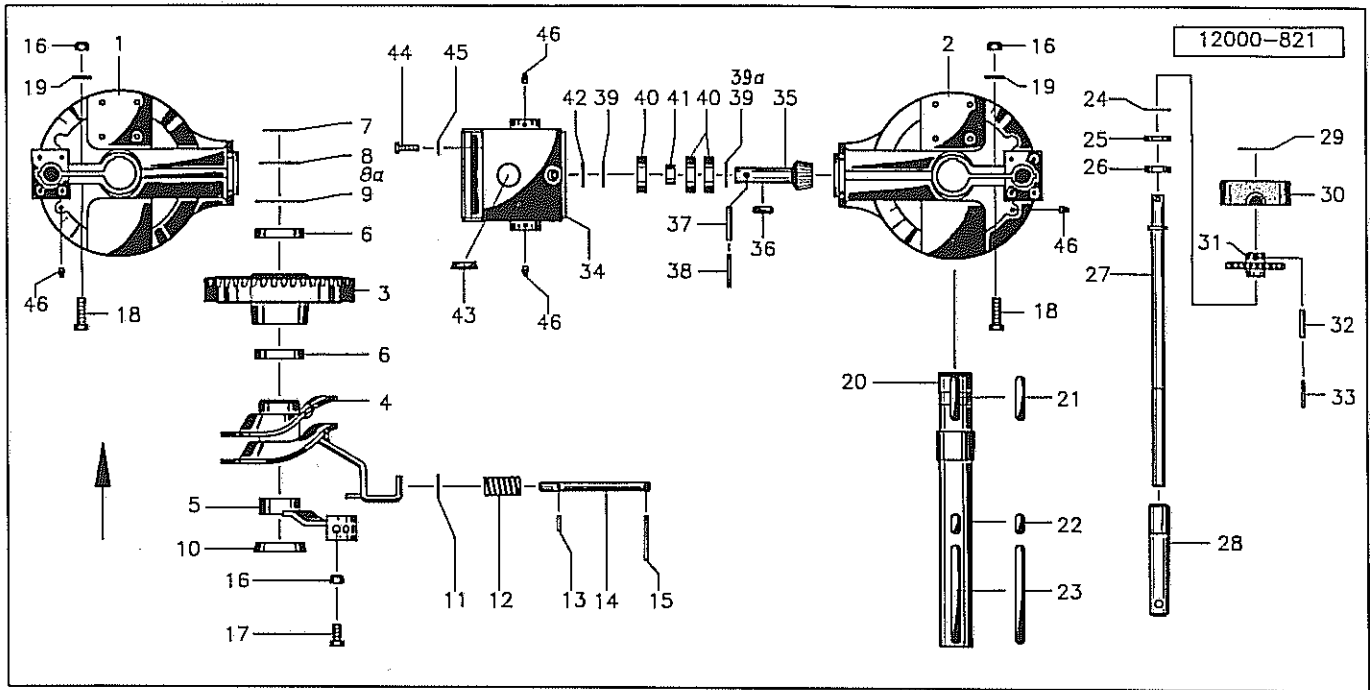
Pos	Id-Nr.	Beschreibung	Description	Désignation	Benaming	
01	016528	Hydraulikzylinder	Hydr. cylinder	Vérin	Hydraulische cilinder	1-14-94-130
02	016540	Zylinderrohr	Cylinder tube	Corps de vérin	Cilinderbuis	
03	016541	Kolbenstange	Piston rod	Tige de piston	Zuigerstang	
04	016542	Führungsmutter	Guide nut	Ecrou de guidage	Geleidingsmoer	
05	580473	Dichtungssatz	Set of seals	Jeu de Joints	Afdichtingsset	1-14-94-130
05a	531803	Runddrahtsprengring	Spring ring	Jonc d'arret	Borgring	63x4 DIN7993
05b	019202	Führungsbuchse	Guiding bush	Bague de guidage	Geleidingsbus	
06	580580	Ventil	Valve	Clapet	Ventiel	MTDA 08-025M
07	580636	Verschraubung	Screw fixing	Raccord	Nippel	XGE 12-LM 18x1,5 vz
08	580429	Überwurfmutter	Swivel nut	Ecrou raccord	Moer, wartel	M 12 L
08a	580426	Stopfen	Plug	Bouchon	Dop	VKA 12-L vz
09	580378	Verschraubung	Screw fixing	Raccord	Nippel	T 12 PL A3C
10	580383	Verschraubung	Screw fixing	Raccord	Nippel	EVL 12-PL A4C
11	580563	Ventil	Valve	Clapet	Ventiel	BK DN 10/12 vz.A4C
12	580324	Ezmeto-Rohr	Hydr. tube	Tube hydraulique	Hydrauliepijp	
13	580774	Hydraulikschlauch	Hydr. tube	Conduite flexible	Hydrauliekslang	1050
14	580773	Hydraulikschlauch	Hydr. tube	Conduite flexible	Hydrauliekslang	850
15	580711	Hydraulikschlauch	Hydr. tube	Conduite flexible	Hydrauliekslang	4150
15a	580662	Hydraulikschlauch	Hydr. tube	Conduite flexible	Hydrauliekslang	
16	580018	Kupplungsstecker	Connector	Accouplement rapide	Snelkoppeling	AG M 18x1,5
17	580020	Halter	Bracket	Support	Houder	DN10
18	570641	Schelle	Clamp	Support	Klemstuk	SP112 PP DP AS
19	500351	Sechskantschraube	Hex. bolt	Vis	Bout, zeskant	M6x65 DIN931 vz
20	520019	Scheibe	Washer	Rondelle	Schijf	6,4/18x1,6 DIN9021 vz
21	510505	Sechskantmutter	Hex. nut	Ecrou	Moer, zeskant	M6 DIN 985 8 vz
22	014194	Bolzen	Pin	Axe	Pen	A=22
23	530204	Spannhülse	Tension pin	Goupille élastique	Spanhuls	5x40 DIN 1481
24	012839	Hülse	Bushing	Bague	Huls	
25	520167	Scheibe	Washer	Rondelle	Schijf	23/39 x 3
26	012643	Bolzen	Pin	Axe	Pen	
27	530063	Spannhülse	Tension pin	Goupille élastique	Spanhuls	6x40 DIN1481 vz
28	520190	Scheibe	Washer	Rondelle	Schijf	26/40x2,5 VZ



Pos Id-Nr. Beschreibung Description Désignation Benaming 813

Hydraulikzylinder

Pos	Id-Nr.	Beschreibung	Description	Désignation	Benaming	
01	016528	Hydraulikzylinder	Hydr. cylinder	Vérin	Hydraulische cilinder	1-14-94-130
02	016540	Zylinderrohr	Cylinder tube	Corps de vérin	Cilinderbuis	
03	016541	Kolbenstange	Piston rod	Tige de piston	Zuigerstang	
04	016542	Führungsmutter	Guide nut	Ecrou de guidage	Geleidingsmoer	
05	580473	Dichtungssatz	Set of seals	Jeu de Joints	Afdichtingsset	1-14-94-130
05b	019202	Führungsbuchse	Guiding bush	Bague de guidage	Geleidingsbus	
06	531803	Runddrahtsprengring	Spring ring	Jonc d'arret	Borgring	63x4 DIN7993
07	580805	Ventil	Valve	Clapet	Ventiel	ST 23-1235
07a	580827	Ventil	Valve	Clapet	Ventiel	34001205
08	580636	Verschraubung	Screw fixing	Raccord	Nippel	XGE 12-IM 18x1,5 vz
09	580378	Verschraubung	Screw fixing	Raccord	Nippel	T 12 PL A3C
10	580774	Hydraulikschlauch	Hydr. tube	Conduite flexible	Hydrauliekslang	1050
11	580773	Hydraulikschlauch	Hydr. tube	Conduite flexible	Hydrauliekslang	850
12	015318	Drosselscheibe	Restrictor	Restricteur	Drosselschijf	2,0
13	580711	Hydraulikschlauch	Hydr. tube	Conduite flexible	Hydrauliekslang	4150
14	580663	Hydraulikschlauch	Hydr. tube	Conduite flexible	Hydrauliekslang	1100
15	580018	Kupplungsstecker	Connector	Accouplement rapide	Snelkoppeling	AG M 18x1,5
16	580020	Halter	Bracket	Support	Houder	DN10
18	500351	Sechskantschraube	Hex. bolt	Vis	Bout, zeskant	M6x65 DIN931 vz
19	520019	Scheibe	Washer	Rondelle	Schijf	6,4/18x1,6 DIN9021 vz
20	510505	Sechskantmutter	Hex. nut	Ecrou	Moer, zeskant	M6 DIN 985 8 vz
21	570123	Bindung	Bond	Collier	Binding	4,7x358
22	016748	Drosselscheibe	Restrictor	Restricteur	Drosselschijf	1,2
23	580763	Hydraulik	Hydraulic	Hydraulique	Hydrauliek	
24	014194	Bolzen	Pin	Axe	Pen	A=22
25	530204	Spannhülse	Tension pin	Goupille élastique	Spanhuls	5x40 DIN 1481
26	012839	Hülse	Bushing	Bague	Huls	
27	520167	Scheibe	Washer	Rondelle	Schijf	23/39 x 3
28	012643	Bolzen	Pin	Axe	Pen	
29	530063	Spannhülse	Tension pin	Goupille élastique	Spanhuls	6x40 DIN1481 vz
30	520190	Scheibe	Washer	Rondelle	Schijf	26/40x2,5 VZ



Pos Id-Nr. Beschreibung

Description

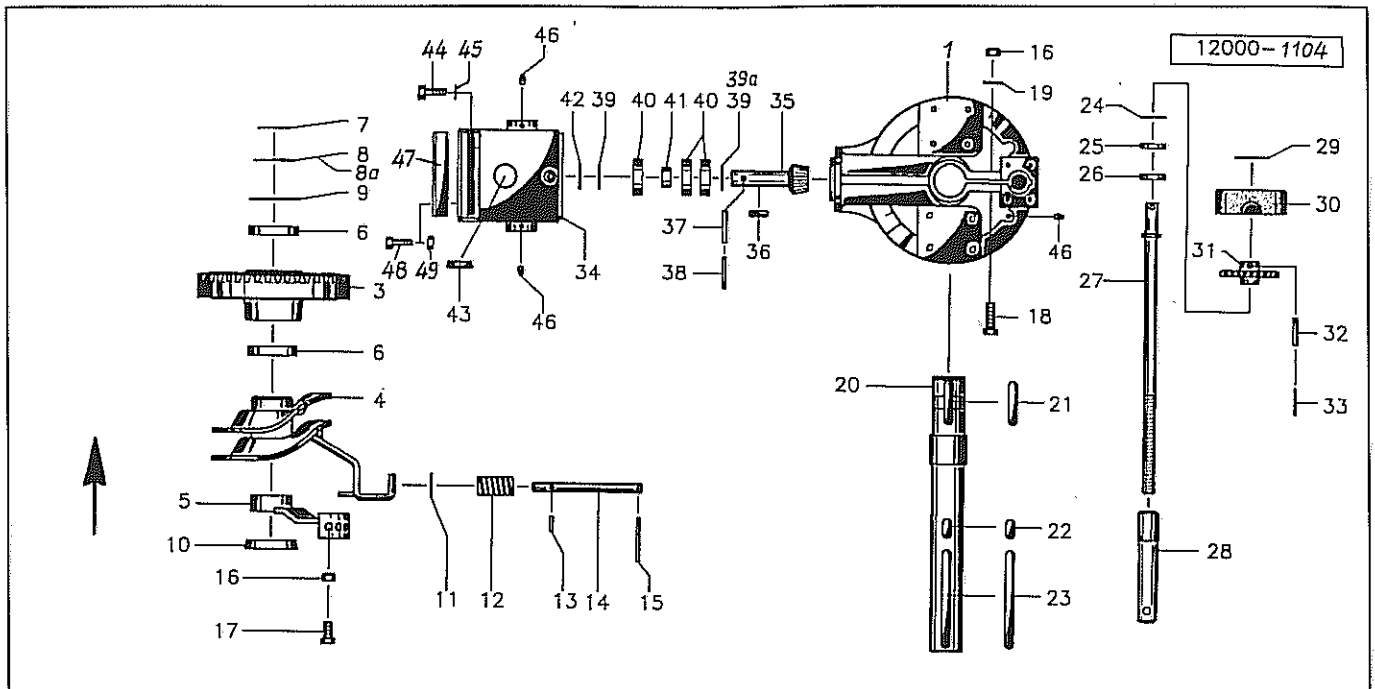
Désignation

Benaming

190

Getriebe

01	016637	Gehäuse	Housing, enclosure	Carter	Huis	X9197
02	016636	Gehäuse	Housing, enclosure	Carter	Huis	X9197
03	019147	Kegelrad	Pinion	Pignon conique	Regeltandwiel	Z=80
04	012979	Kurvenscheibe	Cam track	Excentrique	Curveschijf	A=28
05	012980	Stellbuchse	Adjuster sleeve	Support	Stelbus	
06	540099	Rillenkugellager	Grooved ball bearing	Roulement	Kogellager	6013 2RS
07	531541	Sicherungsring	Securing ring	Jonc d'arret	Borgring	A 65x2,5 DIN 471
08	520379	Paßscheibe	Adaptor washer	Rondelle de calage	Vulschijf	65/85x0,1 DIN 988
08a	520380	Paßscheibe	Adaptor washer	Rondelle de calage	Vulschijf	65/85x0,3 DIN 988
09	531657	Sicherungsring	Securing ring	Jonc d'arret	Borgring	J 100x3 DIN472
10	012726	Kappe	Cap	Capuchon	Kap	
11	520143	Scheibe	Washer	Rondelle	Schijf	21/33x2,5 DIN 433
12	560212	Druckfeder	Compression spring	Ressort	Drukveer	28,5x2,5x69
13	530090	Spannhülse	Tension pin	Goupille élastique	Spanhuls	8x30 DIN 1481
14	016093	Bolzen	Pin	Axe	Pen	
15	530102	Spannhülse	Tension pin	Goupille élastique	Spanhuls	6x90 DIN 1481
16	510521	Sechskantmutter	Hex. nut	Ecrou	Moer, zeskant	M16 DIN 985 8
17	500818	Sechskantschraube	Hex. bolt	Vis	Bout, zeskant	M16x30 DIN933 8.8
18	500392	Sechskantschraube	Hex. bolt	Vis	Bout, zeskant	M 16x55 VZ DIN931
19	520109	Scheibe	Washer	Rondelle	Schijf	17/28x3 DIN 1441
20	012654	Hohlachse	Axle	Arbre creux	Holle as	S=560
21	531413	Paßfeder	Key	Clavette	Inlegspie	A 18x7x90 DIN 6885
22	531408	Paßfeder	Key	Clavette	Inlegspie	AB 18x7x30 DIN 6885
23	015480	Paßfeder	Key	Clavette	Inlegspie	
24	531632	Sicherungsring	Securing ring	Jonc d'arret	Borgring	J 52x2 DIN 472
25	012655	Bund	Abutment shoulder	Bouchon	Bundel	
26	540505	Axialrillenkugellager	Axial	Roulement axial	Axialkogellager	51105
27	012924	Spindel	Spindle	Tige filetée	Spindel	T=595
28	012658	Buchse	Bushing	Bague	Bus	
29	520259	Scheibe	Washer	Rondelle	Schijf	41/70x1,5
30	600536	Schutzhaube	Guard	Capot de protection	Beschermkap	
31	012923	Rad	Wheel	Roue	Wiel	012923G
32	530114	Spannhülse	Tension pin	Goupille élastique	Spanhuls	10x55 DIN 1481
33	530066	Spannhülse	Tension pin	Goupille élastique	Spanhuls	6x55 DIN 1481
34	016639	Schwenklager	Swivel bearing	Palier	Zwenklager	
35	019154	Welle	Shaft	Arbre	As	
36	531329	Paßfeder	Key	Clavette	Inlegspie	A 8x7x35 DIN 6885
37	530114	Spannhülse	Tension pin	Goupille élastique	Spanhuls	10x55 DIN 1481
38	530066	Spannhülse	Tension pin	Goupille élastique	Spanhuls	6x55 DIN 1481
39	520334	Paßscheibe	Adaptor washer	Rondelle de calage	Vulschijf	30/42x0,2 DIN 988
39a	520331	Paßscheibe	Adaptor washer	Rondelle de calage	Vulschijf	30/42x0,3 DIN 988
40	540252	Rillenkugellager	Grooved ball bearing	Roulement	Kogellager	6306 2RS
41	016638	Distanzrohr	Spacer	Entretoise	Afstandsbus	
42	531647	Sicherungsring	Securing ring	Jonc d'arret	Borgring	J 72x2,5 DIN 472
43	600484	Verschlusskappe	Cover plug	Couvercle	Stop	
44	500912	Sechskantschraube	Hex. bolt	Vis	Bout, zeskant	M12x40 DIN933 8.8
45	520600	Sperrkantscheibe	Key-type overr.clutch	Roue libre à roch.	Koppeling m. vrijloop	12x27x1,8 (SK12M)
46	570265	Schmiernippel	Grease nipple	Graisneur	Smeernippel	H1S 8x1



Pos Id-Nr. Beschreibung

Description

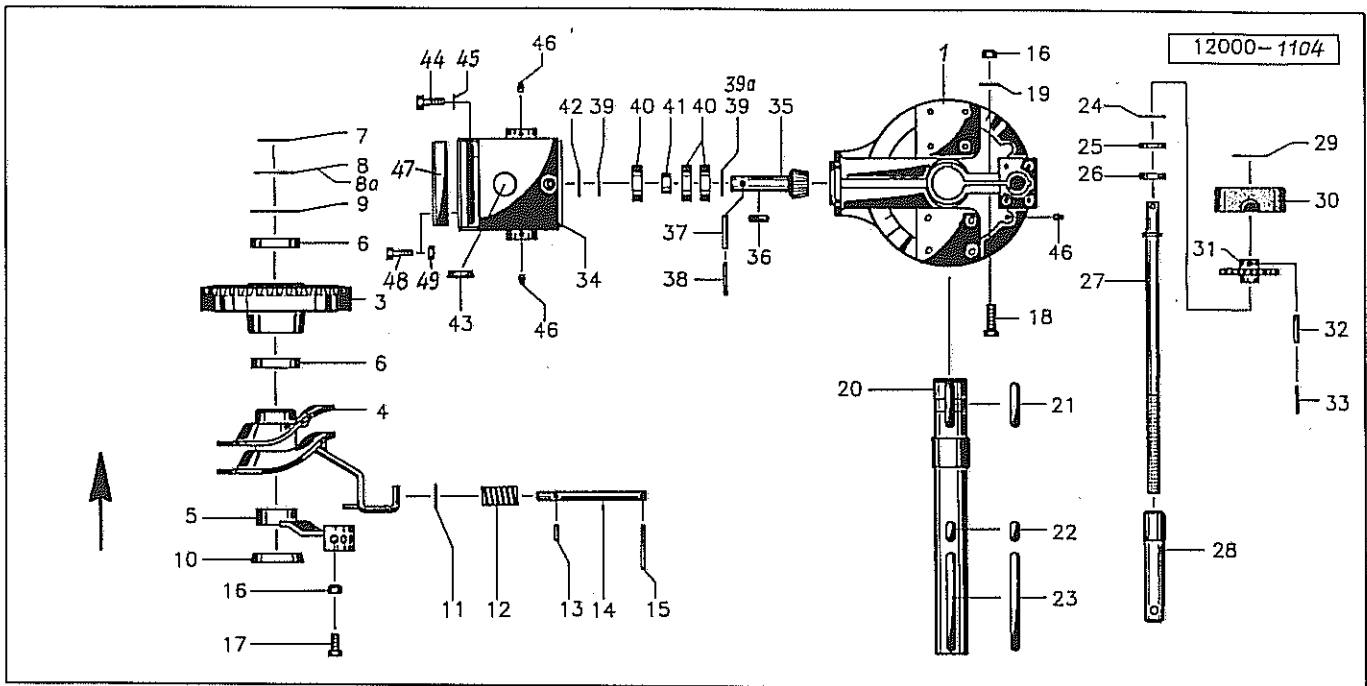
Désignation

Benaming

814

Getriebe

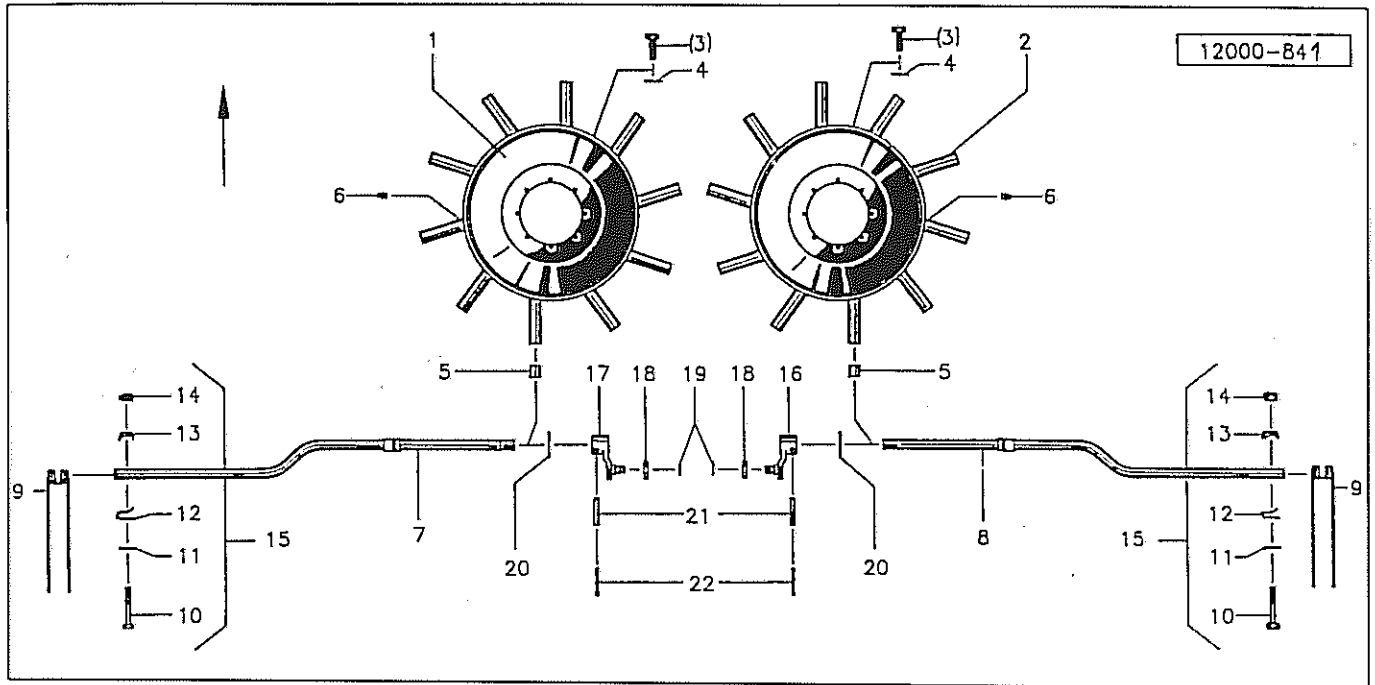
Pos	Id-Nr.	Beschreibung	Description	Désignation	Benaming	
01	019037	Gehäuse	Housing, enclosure	Carter	Huis	X9197
03	019147	Kegeelrad	Pinion	Pignon conique	Kegeltandwiel	Z=80
04	012979	Kurvenscheibe	Cam track	Excentrique	Curveschijf	A=28
05	012980	Stellbuchse	Adjuster sleeve	Support	Stelbus	
06	540099	Rillenkugellager	Grooved ball bearing	Roulement	Kogellager	6013 2RS
07	531541	Sicherungsring	Securing ring	Jonc d'arret	Borgring	A 65x2,5 DIN 471
08	520379	Paßscheibe	Adaptor washer	Rondelle de calage	Vulschijf	65/85x0,1 DIN 988
08a	520380	Paßscheibe	Adaptor washer	Rondelle de calage	Vulschijf	65/85x0,3 DIN 988
09	531657	Sicherungsring	Securing ring	Jonc d'arret	Borgring	J 100x3 DIN472
10	012726	Kappe	Cap	Capuchon	Kap	
11	520143	Scheibe	Washer	Rondelle	Schijf	21/33x2,5 DIN 433
12	560212	Druckfeder	Compression spring	Ressort	Drukveer	28,5x2,5x69
13	530090	Spannhülse	Tension pin	Goupille élastique	Spanhuls	8x30 DIN 1481
14	016093	Bolzen	Pin	Axe	Pen	
15	530102	Spannhülse	Tension pin	Goupille élastique	Spanhuls	8x90 DIN 1481
16	510521	Sechskantmutter	Hex. nut	Ecrou	Moer, zeskant	M16 DIN 985 8
17	500818	Sechskantschraube	Hex. bolt	Vis	Bout, zeskant	M16x30 DIN933 8,8
18	500392	Sechskantschraube	Hex. bolt	Vis	Bout, zeskant	M 16x55 VZ DIN931
19	520109	Scheibe	Washer	Rondelle	Schijf	17/28x3 DIN 1441
20	019035	Hohlachse	Axle	Arbre creux	Holle as	
21	531413	Paßfeder	Key	Clavette	Inlegspie	A 18x7x90 DIN 6885
22	531408	Paßfeder	Key	Clavette	Inlegspie	AB 18x7x30 DIN 6885
23	015480	Paßfeder	Key	Clavette	Inlegspie	
24	531632	Sicherungsring	Securing ring	Jonc d'arret	Borgring	J 52x2 DIN 472
25	012655	Bund	Abutment shoulder	Bouchon	Bundel	
26	540505	Axialrillenkugellager	Axial	Roulement axial	Axiaalkogellager	51105
27	012924	Spindel	Spindle	Tige filetée	Spindel	T=595
28	012658	Buchse	Bushing	Bague	Bus	
29	520259	Scheibe	Washer	Rondelle	Schijf	41/70x1,5
30	600536	Schutzhaube	Guard	Capot de protection	Beschermkap	
31	012923	Rad	Wheel	Roue	Wiel	012923G
32	530114	Spannhülse	Tension pin	Goupille élastique	Spanhuls	10x55 DIN 1481
33	530066	Spannhülse	Tension pin	Goupille élastique	Spanhuls	6x55 DIN 1481
34	019036	Schwenklager	Swivel bearing	Palier	Zwenklager	



Pos Id-Nr. Beschreibung Description Désignation Benaming 814

Getriebe

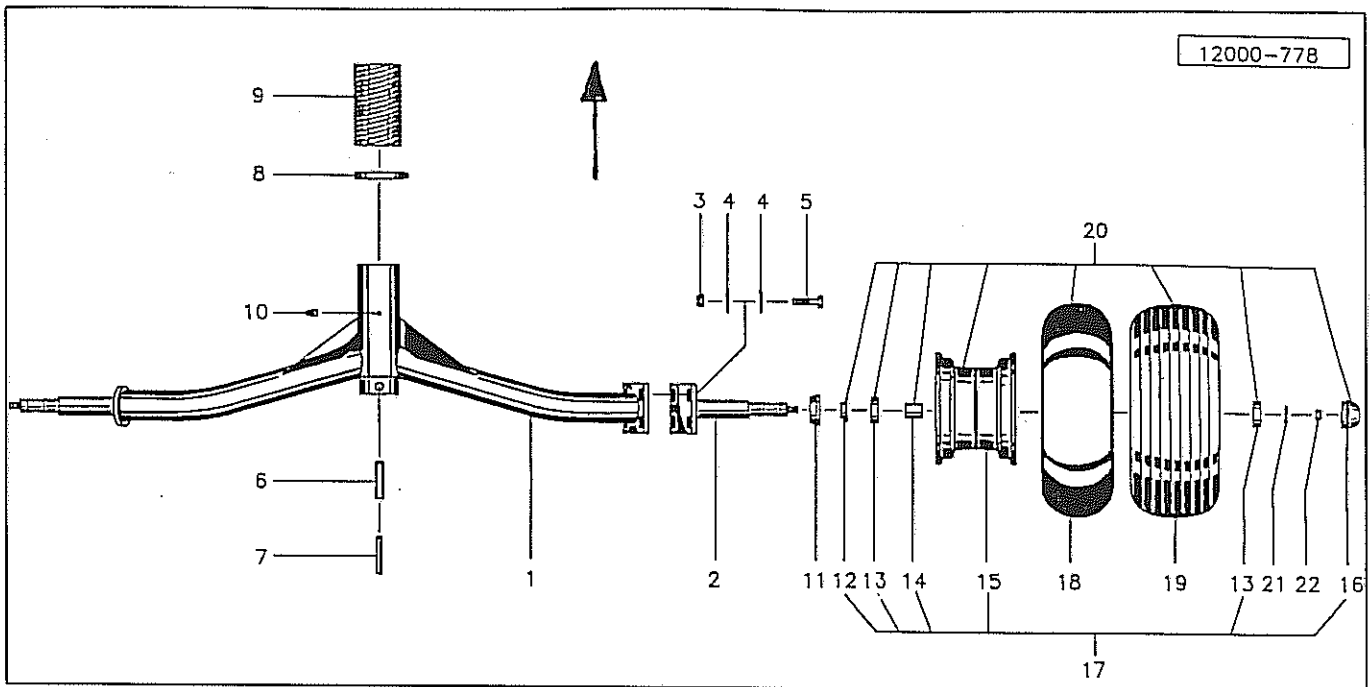
Pos	Id-Nr.	Beschreibung	Description	Désignation	Benaming	
35	019154	Welle	Shaft	Arbre	As	
36	531329	Paßfeder	Key	Clavette	Inlegspie	A 8x7 x 35
37	530114	Spannhülse	Tension pin	Goupille élastique	Spanhuls	10x55 DIN 1481
38	530066	Spannhülse	Tension pin	Goupille élastique	Spanhuls	6x55 DIN 1481
39	520334	Paßscheibe	Adaptor washer	Rondelle de calage	Vulschijf	30/42x0,2 DIN 988
39a	520331	Paßscheibe	Adaptor washer	Rondelle de calage	Vulschijf	30/42x0,3 DIN 988
40	540252	Rillenkugellager	Grooved ball bearing	Roulement	Kogellager	6306 2RS
41	016638	Distanzrohr	Spacer	Entretoise	Afstandsbus	
42	531647	Sicherungsring	Securing ring	Jonc d'arrêt	Borgring	J 72x2,5 DIN 472
43	600484	Verschlusskappe	Cover plug	Couvercle	Stop	
44	500912	Sechskantschraube	Hex. bolt	Vis	Bout, zeskant	M12x40 DIN933 8.8
45	520600	Sperrkantscheibe	Key-type overr.clutch	Roue libre à roch.	Koppeling m. vrijloop	12x27x1,8 (SK12M)
46	570265	Schmiernippel	Grease nipple	Graisser	Smeernippel	H1S 8x1
47	016485	Anschlag	Stop	Butée	Aanslag	
48	500748	Sechskantschraube	Hex. bolt	Vis	Bout, zeskant	M8x25 DIN 933 8.8
49	510509	Sechskantmutter	Hex. nut	Ecrou	Moer, zeskant	M 8 DIN 985 8



Pos Id-Nr. Beschreibung Description Désignation Benaming 597

Rotor

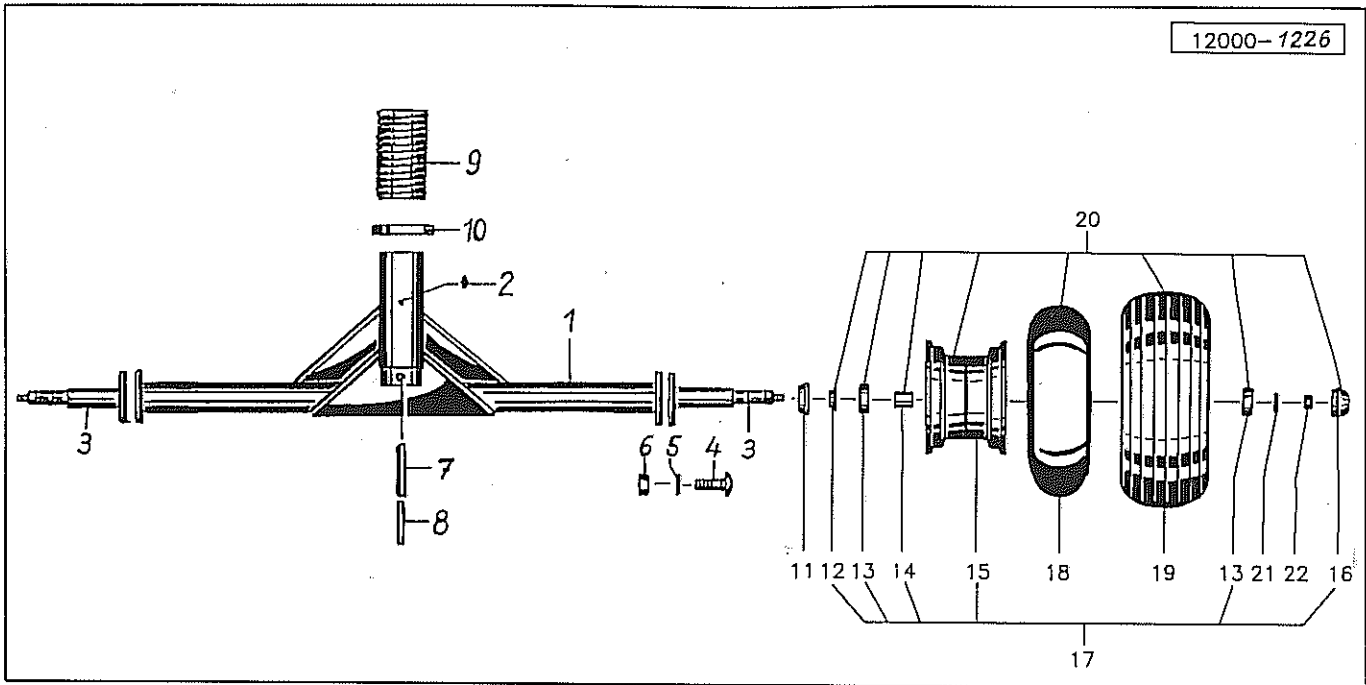
Pos	Id-Nr.	Beschreibung	Description	Désignation	Benaming
01	012149	Lagerglocke	Bell c/w bushes	Toupie	Rotorhuis
02	012393	Lagerglocke	Bell c/w bushes	Toupie	Rotorhuis
03	500905	Sechskantschraube	Hex. bolt	Vis	Bout, zeskant
04	520600	Sperrkantscheibe	Key-type overr.clutch	Roue libre à roch.	Koppeling m. vrijloop
05	541723	Lagerbuchse	Bushing	Bague	Lagerbus
06	570265	Schmiernippel	Grease nipple	Graisneur	Smeernippel
07	016563	Zinkenarm	Tine arm	Arbre porte-dents	Tandarm
08	016562	Zinkenarm	Tine arm	Arbre porte-dents	Tandarm
09	600034	Schwaderzinken	Tine	Dent	Harktanden
10	500419	Sechskantschraube	Hex. bolt	Vis	Bout, zeskant
11	520094	Scheibe	Washer	Rondelle	Schijf
12	010168	Klammer	Clamp	Bride	Houder
13	010205	Kloben	Chock	Gond	Blok
14	510517	Sechskantmutter	Hex. nut	Ecrou	Moer, zeskant
15	010299	Zinkenbefestigung	Bolt ass. for tine	Fixation de dent	Tandbevestiging
16	012561	Hebel	Lever	Levier	Hendel
17	012519	Hebel	Lever	Levier	Hendel
18	541401	Laufrolle	Track	Roulette de guidage	Looprol
19	531500	Sicherungsring	Securing ring	Jonc d'arret	Borgring
20	520468	Stützscheibe	Support ring	Rondelle d'appui	Steunschijf
21	530132	Spannhülse	Tension pin	Goupille élastique	Spanhuls
22	530082	Spannhülse	Tension pin	Goupille élastique	Spanhuls



Pos Id-Nr. Beschreibung Description Désignation Benaming 192

Fahrgestell

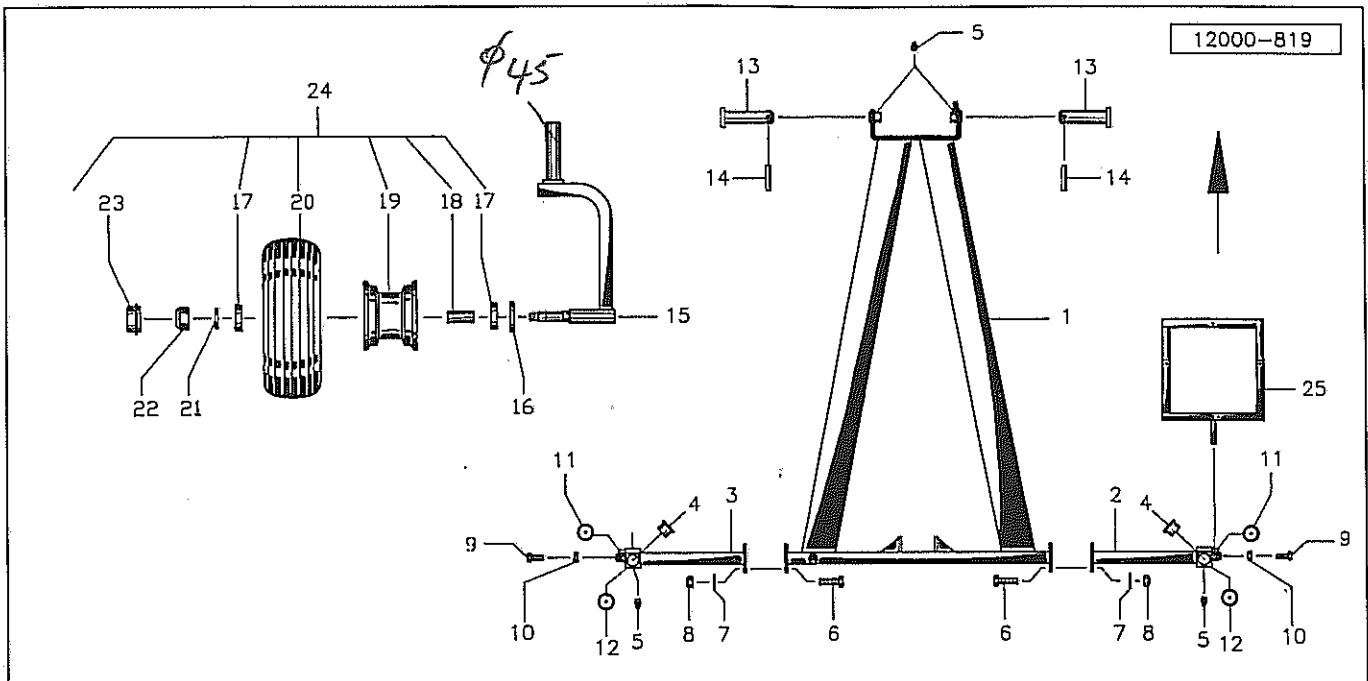
Pos	Id-Nr.	Beschreibung	Description	Désignation	Benaming	
01	016581	Fahrgestell	Carriage frame	Cadre	Onderstel	
02	016569	Achse	Axle	Arbre creux	As	
03	510512	Sechskantmutter	Hex. nut	Ecrou	Moer, zeskant	M10 DIN985 8 vz
04	520598	Sperrkantscheibe	Key-type overr.clutch	Roue libre à roch.	Koppeling m. vrijloop	SK 10B
05	500774	Sechskantschraube	Hex. bolt	Vis	Bout, zeskant	M10x40 DIN933 8.8 vz
06	530167	Spannhülse	Tension pin	Goupille élastique	Spanhuls	16x75 DIN 1481
07	530122	Spannhülse	Tension pin	Goupille élastique	Spanhuls	10x75 DIN 1481
08	570605	Schelle	Clamp	Support	Klemstuk	
09	012766	Faltenschlauch	Hose	Tuy au	Stofhoes	
10	570265	Schmiernippel	Grease nipple	Graisseur	Smeernippel	H1S 8x1
11	600524	Kappe	Cap	Capuchon	Kap	
12	551176	Dichtung	Seal	Joint	Afdichting	942070005
13	540150	Rillenkugellager	Grooved ball bearing	Roulement	Kogellager	6205 2Z
14	600517	Distanzrohr	Spacer	Entretoise	Afstandsbus	
15	591027	Felge	Rim	Jante	Velg	5,5Ax8
16	600518	Kappe	Cap	Capuchon	Kap	
17	591026	Felge	Rim	Jante	Velg	5,5Ax8
18	591218	Schlauch	Hose	Flexible	Binnenband	16/6,50-8
19	591120	Profildecke	Tyre	Pneu	Band	16/6,50x8/4 T-510
20	591353	Rad	Wheel	Roué	Wiel	16x6,5/8
21	520094	Scheibe	Washer	Rondelle	Schijf	14/35 x 4 vz
22	510517	Sechskantmutter	Hex. nut	Ecrou	Moer, zeskant	M12 DIN 985 8 vz



Pos Id-Nr. Beschreibung Description Désignation Benaming 1073

Fahrgestell

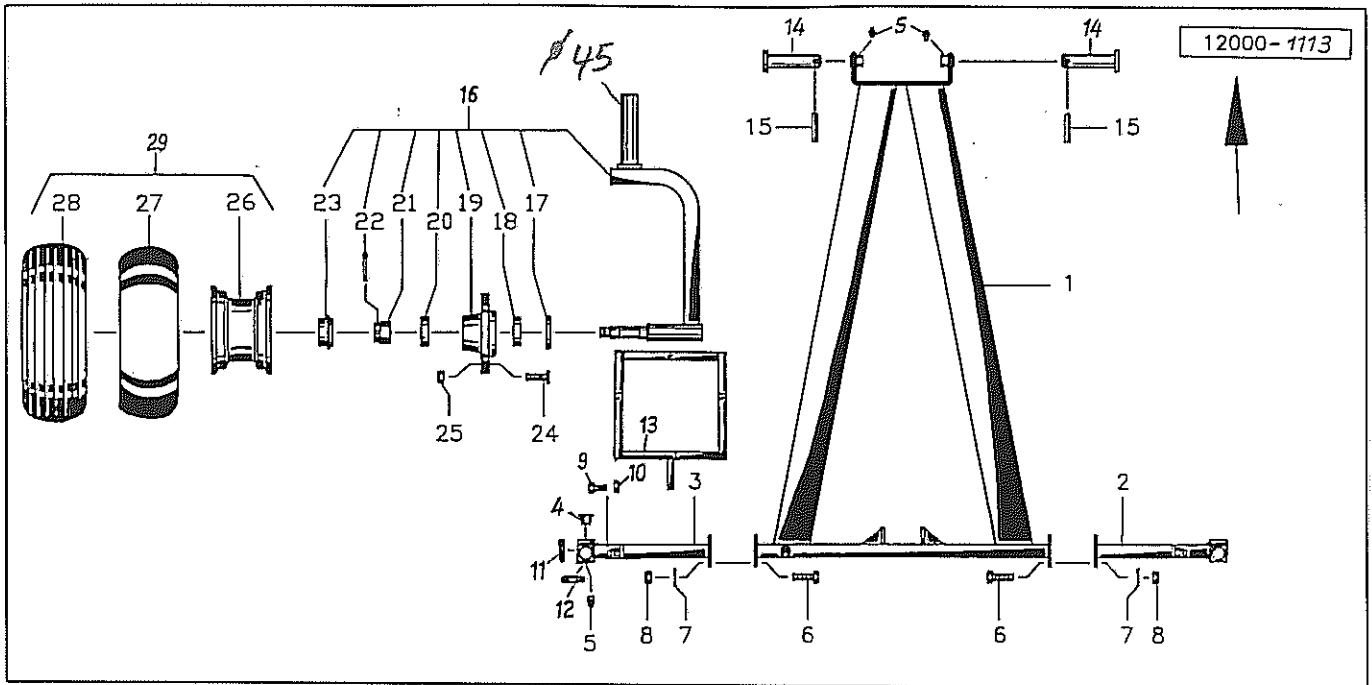
01	019034	Fahrwerk	Chassis	Onderstel	
02	570265	Schmiernippel	Grease nipple	Smeernippel	H1S 8x1
03	016986	Achse	Axle	As	
04	502254	Senkschraube	Countersunk bolt	Bout, verzonken	M 6x80 DIN963
05	520598	Sperrkantscheibe	Key-type overr.clutch	Koppeling m. vrijloop	SK 10B
06	510512	Sechskantmutter	Hex. nut	Moer, zeskant	M10 DIN985 8 vz
07	530167	Spannhülse	Tension pin	Spanhuls	16x75 DIN 1481
08	530122	Spannhülse	Tension pin	Spanhuls	10x75 DIN 1481
09	012766	Faltenschlauch	Hose	Stofhoes	
10	570605	Schelle	Clamp	Klemstuk	
11	600524	Kappe	Cap	Kap	
12	551176	Dichtung	Seal	Afdichting	942070005
13	540150	Rillenkugellager	Grooved ball bearing	Kogellager	6205 2Z
14	600517	Distanzrohr	Spacer	Afstandsbus	
15	591027	Felge	Rim	Velg	5,5Ax8
16	600518	Kappe	Cap	Kap	
17	591026	Felge	Rim	Velg	5,5Ax8
18	591218	Schlauch	Hose	Binnenband	16/6,50-8
19	591120	Profildecke	Tyre	Band	16/6,50x8/4 T-510
20	591353	Rad	Wheel	Wiel	16x6,5/8
21	520094	Scheibe	Washer	Schijf	14/35 x 4 vz
22	510517	Sechskantmutter	Hex. nut	Moer, zeskant	M12 DIN 985 8 vz



Pos Id.-Nr. Beschreibung Description Désignation Benaming 194

Fahrgestell / Laufrad

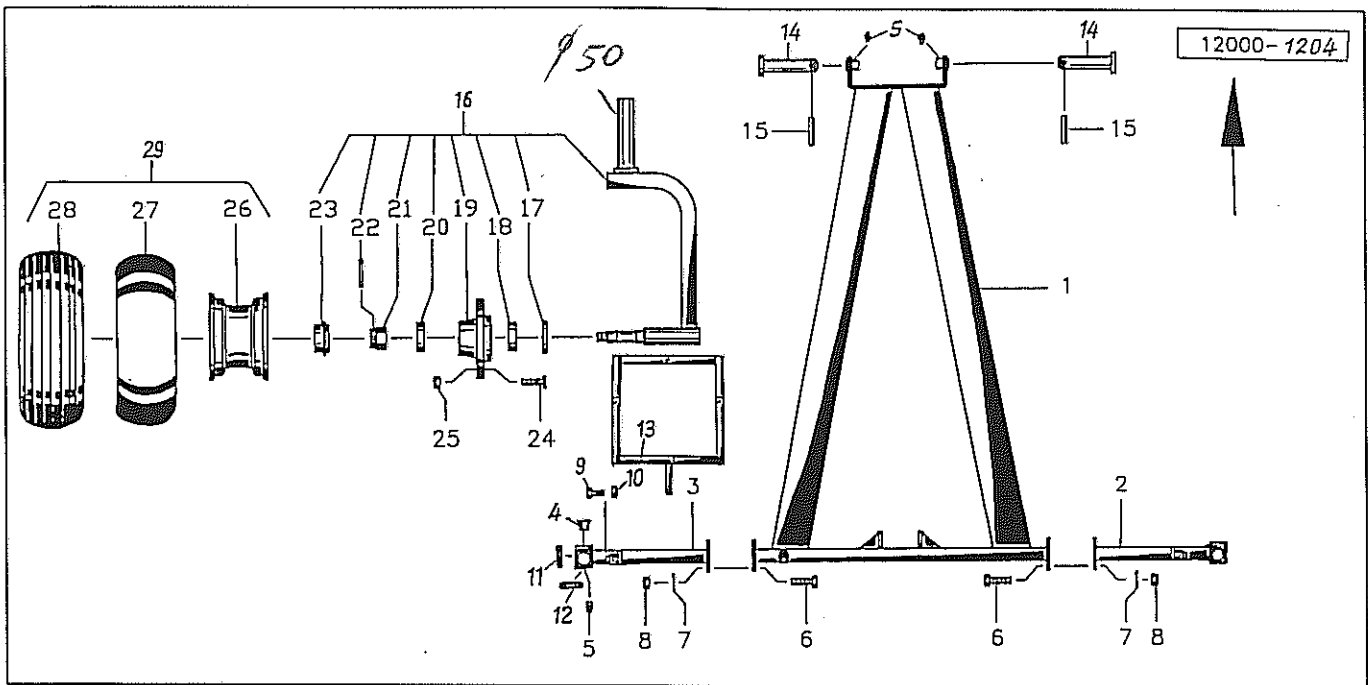
Pos	Id.-Nr.	Beschreibung	Description	Désignation	Benaming	
01	019174	Fahrgestell	Carriage frame	Cadre	Onderstel	
02	016654	Flanschrohr	Flange pipe	Trompette	Flensbuis	
03	016655	Flanschrohr	Flange pipe	Trompette	Flensbuis	
04	541767	Bundbuchse	Flanged Bush	Bague	Lagerbus	45/50/60x45
05	570265	Schmiernippel	Grease nipple	Graisneur	Smeernippel	H1S 8x1
06	500790	Sechskantschraube	Hex. bolt	Vis	Bout, zeskant	M 12x40 DIN 933 8.8
07	520579	Sicherungsring	Securing ring	Jonc d'arret	Borgring	VS 12 VZ
08	510517	Sechskantmutter	Hex. nut	Ecrou	Moer, zeskant	M12 DIN 985 8 vz
09	500772	Sechskantschraube	Hex. bolt	Vis	Bout, zeskant	M10x30 DIN 933 8.8 vz
10	510227	Sechskantmutter	Hex. nut	Ecrou	Moer, zeskant	M10 DIN934 8 vz
11	570453	Rückstrahler	Reflector	Catadioptré	Reflector	gelb, R89
12	570455	Rückstrahler	Reflector	Catadioptré	Reflector	rot, R89
13	016671	Bolzen	Pin	Axe	Pen	
14	530107	Spannhülse	Tension pin	Goupille élastique	Spanhuls	8x40 DIN 1481 vz
15	016286	Radhalter	Wheel bracket	Support de roue	Wielhouder	
16	016337	Schutzkappe	Cap	Capuchon	Beschermkap	
17	540154	Rillenkugellager	Grooved ball bearing	Roulement	Kogellager	6206 RSR
18	016517	Distanzrohr	Spacer	Entretoise	Afstandsbus	
19	591033	Felge	Rim	Jante	Velg	7,00x12
20	591136	Profildecke	Tyre	Pneu	Band	23x8.50-12
20a	591142	Schlauch	Hose	Flexible	Binnenband	23x8,50-12
21	016324	Druckring	Compression ring	Joint de pression	Drukkring	
22	510526	Sechskantmutter	Hex. nut	Ecrou	Moer, zeskant	M 24 DIN 985 8
23	600578	Kappe	Cap	Capuchon	Kap	62
24	591359	Rad	Wheel	Roue	Wiel	23x8,50-12
25	016656	Halter	Bracket	Support	Houder	



Pos Id-Nr. Beschreibung Description Désignation Benaming 817

Fahrgestell / Laufrad

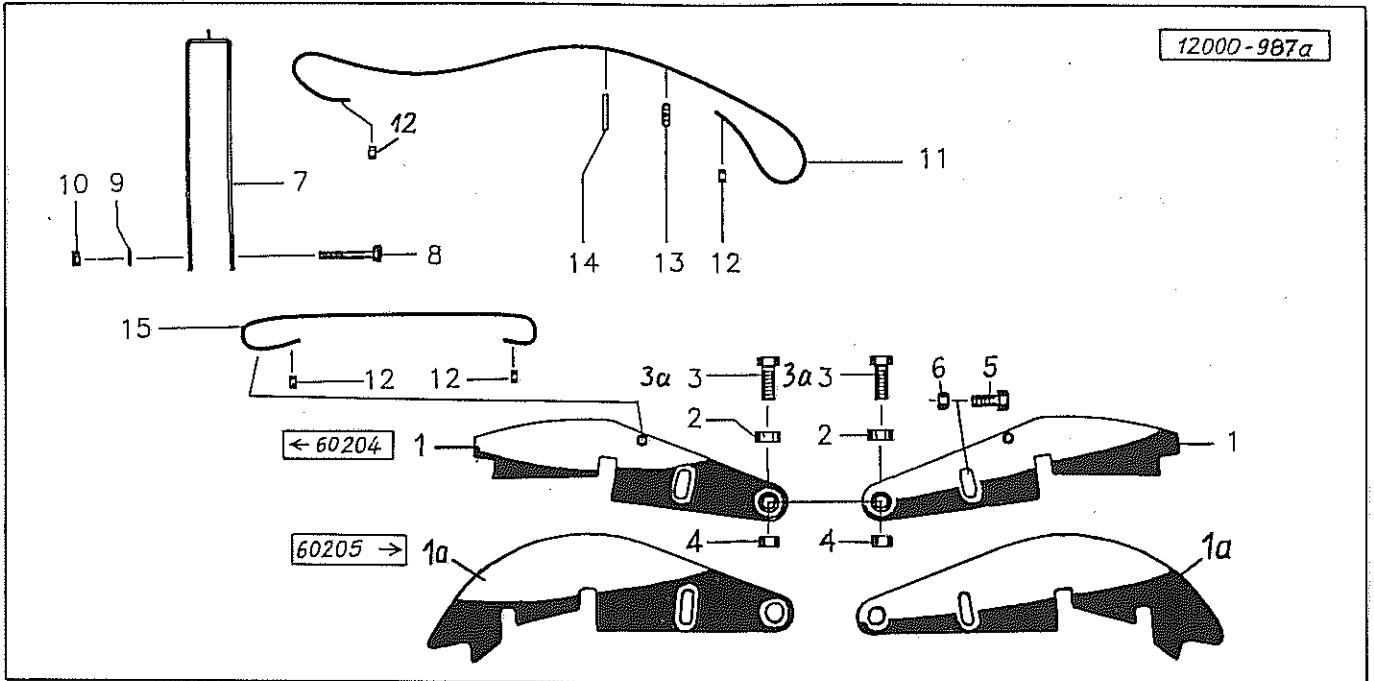
Pos	Id-Nr.	Beschreibung	Description	Désignation	Benaming	
01	019174	Fahrgestell	Carriage frame	Cadre	Onderstel	
02	019066	Flanschrohr	Flange pipe	Trompette	Flensbuis	
03	019067	Flanschrohr	Flange pipe	Trompette	Flensbuis	
04	541786	Bundbuchse	Flanged Bush	Bague	Lagerbus	50 / 55 / 65x50
05	570265	Schmiernippel	Grease nipple	Graisneur	Smeernippel	H1S 8x1
06	500790	Sechskantschraube	Hex. bolt	Vis	Bout, zeskant	M 12x40 DIN 933 8.8
07	520071	Scheibe	Washer	Rondelle	Schijf	13/20x1,8 DIN 433
08	510517	Sechskantmutter	Hex. nut	Ecrou	Moer, zeskant	M12 DIN 985 8 vz
09	500772	Sechskantschraube	Hex. bolt	Vis	Bout, zeskant	M10x30 DIN 933 8.8 vz
10	510227	Sechskantmutter	Hex. nut	Ecrou	Moer, zeskant	M10 DIN934 8 vz
11	570453	Rückstrahler	Reflector	Catadioptré	Reflector	gelb, R89
12	570455	Rückstrahler	Reflector	Catadioptré	Reflector	rot, R89
13	016656	Halter	Bracket	Support	Houder	
14	016671	Bolzen	Pin	Axe	Pen	
15	530107	Spannhülse	Tension pin	Goupille élastique	Spanhuls	8x40 DIN 1481 vz
16	019045	Radhalter	Wheel bracket	Support de roue	Wielhouder	
17	551177	Dichtung	Seal	Joint	Afdichting	
18	541061	Lager	Bearing	Palier	Lager	311F 031
19	014850	Radnabe	Wheel hub	Moyeu	Wielnaaf	323054
20	541060	Lager	Bearing	Palier	Lager	311F 028
21	510625	Kronenmutter	Crown nut	Ecrou a couronne	Kroonmoer	328F 010
22	530390	Splint	Split pin	Goupille fendue	Splitpen	310 F 003
23	570361	Kappe	Cap	Capuchon	Kap	307F 045
24	591367	Bolzen	Pin	Axe	Pen	309F 007
25	591368	Mutter	Nut	Ecrou	Moer	312F 002
26	591016	Felge	Rim	Jante	Velg	7,00x12 Nr. 6747
27	591212	Schlauch	Hose	Flexible	Binnenband	10-12 TFB AM
28	591143	Profildecke	Tyre	Pneu	Band	10/80-12 10PR
29	591372	Rad	Wheel	Roue	Wiel	10,0/80-12 10PR



Pos Id-Nr. Beschreibung Description Désignation Benaming 1051

Fahrgestell / Laufrad

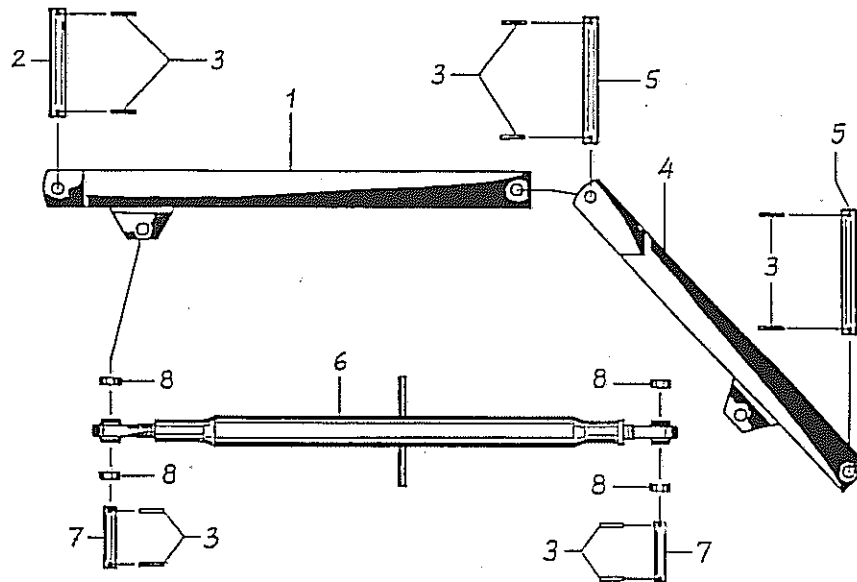
Pos	Id-Nr.	Beschreibung	Description	Désignation	Benaming	
01	019174	Fahrgestell	Carriage frame	Cadre	Onderstel	
02	019066	Flanschrohr	Flange pipe	Trompette	Flensbuis	
03	019067	Flanschrohr	Flange pipe	Trompette	Flensbuis	
04	541786	Bundbuchse	Flanged Bush	Bague	Lagerbus	50 / 55 / 65x50
05	570265	Schmiernippel	Grease nipple	Graisneur	Smeernippel	H1S 8x1
06	500790	Sechskantschraube	Hex. bolt	Vis	Bout, zeskant	M 12x40 DIN 933 8.8
07	520071	Scheibe	Washer	Rondelle	Schijf	13/20x1,8 DIN 433
08	510517	Sechskantmutter	Hex. nut	Ecrou	Moer, zeskant	M12 DIN 985 8 vz
09	500772	Sechskantschraube	Hex. bolt	Vis	Bout, zeskant	M10x30 DIN 933 8.8 vz
10	510227	Sechskantmutter	Hex. nut	Ecrou	Moer, zeskant	M10 DIN934 8 vz
11	570453	Rückstrahler	Reflector	Catadioptré	Reflector	gelb, R89
12	570455	Rückstrahler	Reflector	Catadioptré	Reflector	rot, R89
13	016656	Halter	Bracket	Support	Houder	
14	016671	Bolzen	Pin	Axe	Pen	
15	530107	Spannhülse	Tension pin	Goupille élastique	Spanhuls	8x40 DIN 1481 vz
16	019151	Radhalter	Wheel bracket	Support de roue	Wielhouder	
17	551181	Dichtung	Seal	Joint	Afdichting	Nr.915 PG50
18	540009	Rillenkugellager	Grooved ball bearing	Roulement	Kogellager	626 2Z
19	019194	Radnabe	Wheel hub	Moyeu	Wielnaaf	904L672/90
20	541005	Kegelrollenlager	Taper roller bearing	Roulement a galets	Kegelrollager	30207 A
21	510645	Kronenmutter	Crown nut	Ecrou à couronne	Kroonmoer	M 30x1,5 DIN 917 8.8 vz
22	530334	Splint	Split pin	Goupille fendue	Splitpen	4x50 DIN 94
23	600894	Kappe	Cap	Capuchon	Kap	912T72
24	503188	Bolzen	Pin	Axe	Pen	M18x1,5x50 10.9
25	510728	Kugelbundmutter	Spherical collar nut	Ecrou à rotule convexe	Kogelkopmoer	M18x1,5
26	591028	Felge	Rim	Jante	Velg	9x15,3-6LOCH
27	591139	Schlauch	Hose	Flexible	Binnenband	10,0/75x15,3TR218A
28	591138	Profildecke	Tyre	Pneu	Band	10,0/75x15,3 8PRAW
29	591141	Rad	Wheel	Roué	Wiel	10,0/75x15,3 8PRTT



Pos Id-Nr. Beschreibung Description Désignation Benaming 593

Klinken

Pos	Id-Nr.	Beschreibung	Description	Désignation	Benaming	
01	016652	Klinke	Ratchet	Cliquet	Pal	
01a	016856	Klinke	Ratchet	Cliquet	Pal	
02	016492	Distanzrohr	Spacer	Entretoise	Afstandsbus	
03	500547	Sechskantschraube	Hex. bolt	Vis	Bout, zeskant	M 20x90 DIN 931 10.9
03a	500847	Sechskantschraube	Hex. bolt	Vis	Bout, zeskant	M 20x55 DIN933
04	510453	Sechskantmutter	Hex. nut	Ecrou	Moer, zeskant	M 20 DIN 980 8
05	500808	Sechskantschraube	Hex. bolt	Vis	Bout, zeskant	M12x45 DIN933 vz
06	510517	Sechskantmutter	Hex. nut	Ecrou	Moer, zeskant	M12 DIN 985 8 vz
07	012645	Hebel	Lever	Levier	Hendel	
08	500436	Sechskantschraube	Hex. bolt	Vis	Bout, zeskant	M 8x85 DIN 931 8.8
09	520034	Scheibe	Washer	Rondelle	Schijf	8,4/17x1,6 DIN 125
10	510509	Sechskantmutter	Hex. nut	Ecrou	Moer, zeskant	M 8 DIN 985 8
11	015028	Planseil	Rope	Corde	Koord	L=5400
12	570609	Ringschelle	Clamp	Support	Klemstuk	15
13	570590	Seilklemme	Cable clamp	Bride de cable	Koordklem	1/4
14	520080	Scheibe	Washer	Rondelle	Schijf	13/36x3 vz
15	012707	Zugseil	Towing rope	Corde	Trekkoord	L=800



Pos Id-Nr. Beschreibung

Description

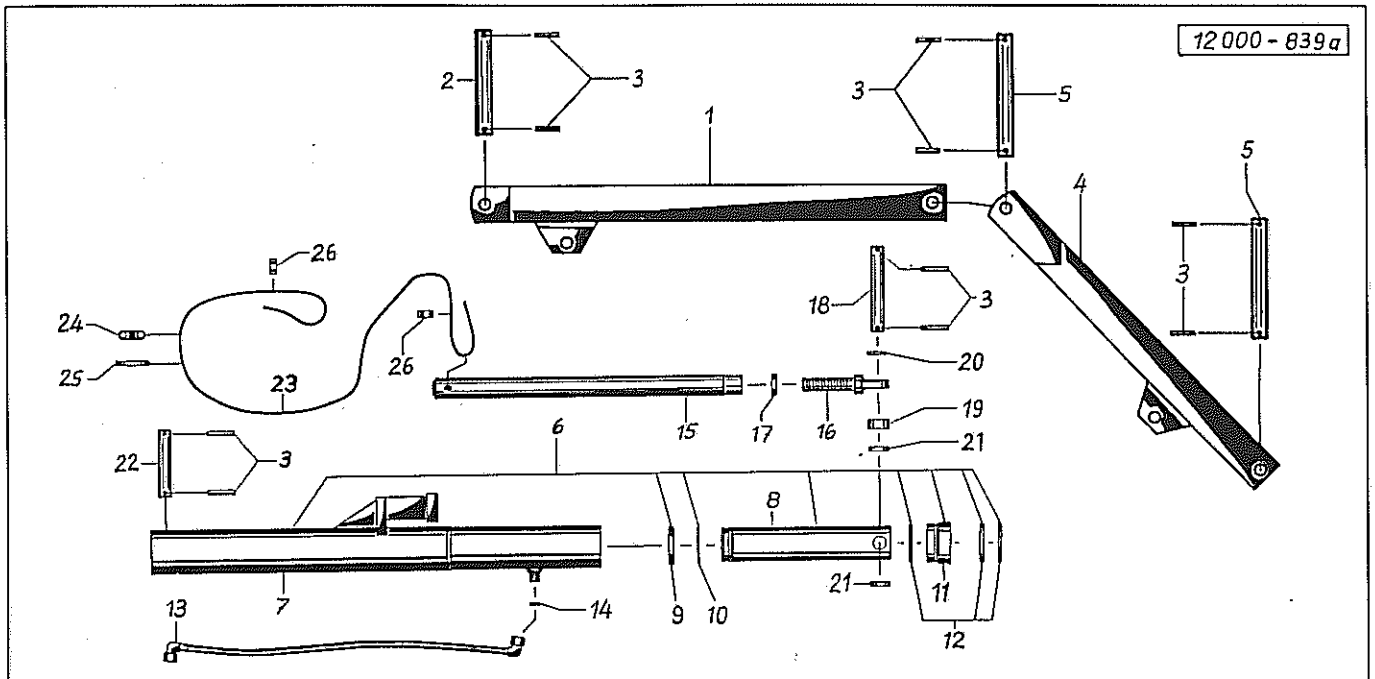
Désignation

Benaming

594

Druckstrebe, mechanisch

01	016647	Strebe	Strut	Traverse	Tussenbalk	
02	016649	Bolzen	Pin	Axe	Pen	
03	530063	Spannhülse	Tension pin	Goupille élastique	Spanhuls	6x40 DIN1481 vz
04	019048	Strebe	Strut	Traverse	Tussenbalk	
05	016650	Bolzen	Pin	Axe	Pen	
06	590217	Oberlenker	Top link	Bras	Topstang	
07	016651	Bolzen	Pin	Axe	Pen	
08	016643	Distanzhülse	Spacer	Entretoise	Afstandshuls	

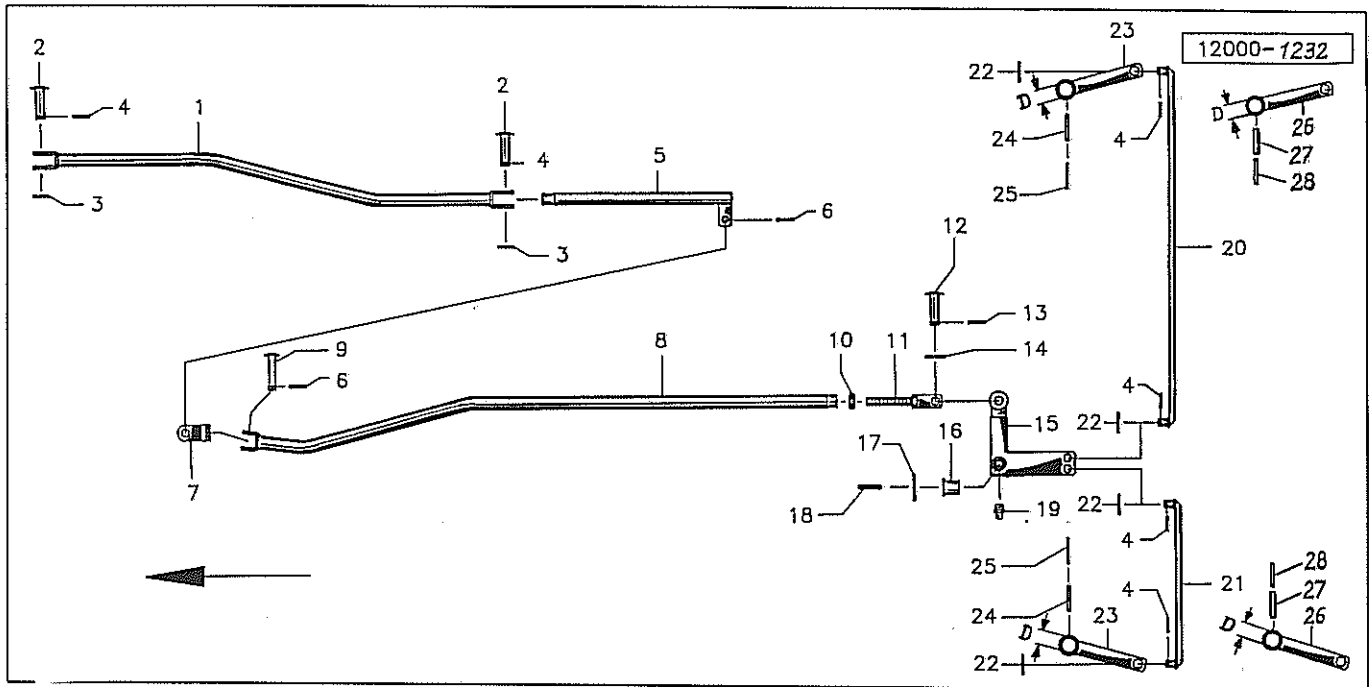


Pos Id-Nr. Beschreibung Description Désignation Benaming

595

Druckstrebe, hydraulisch

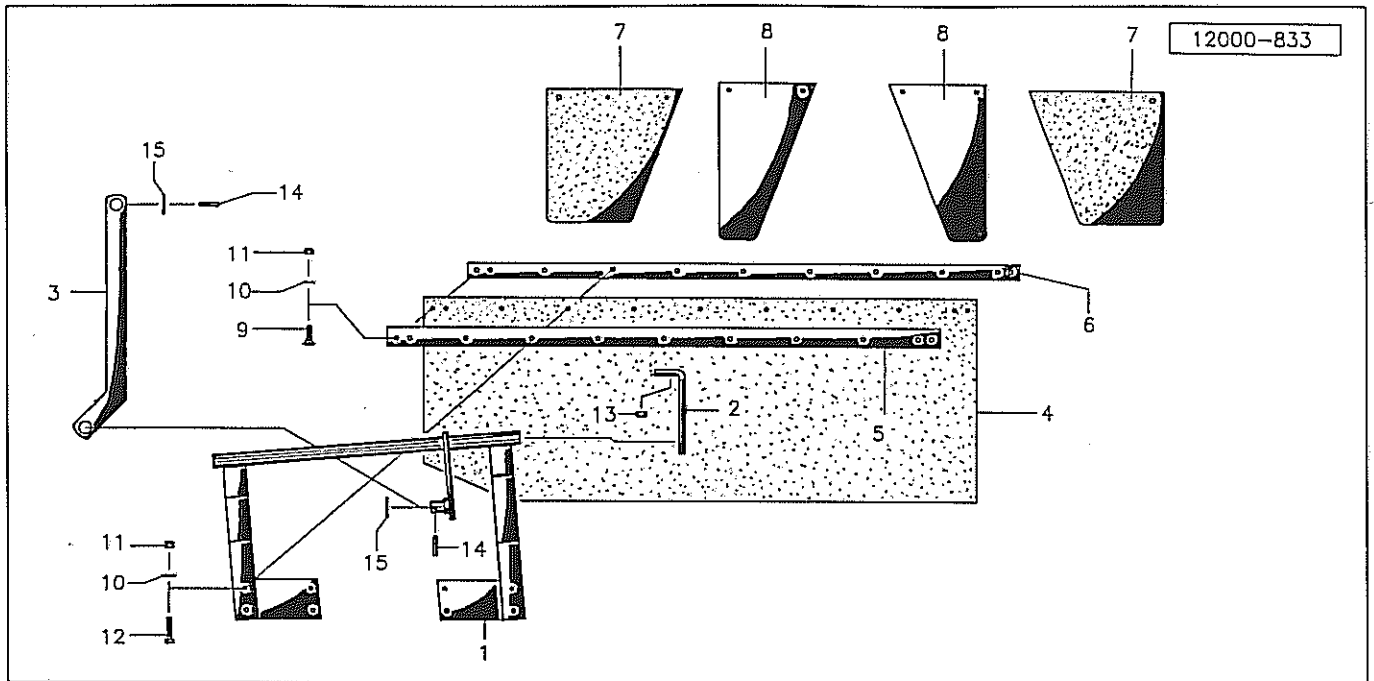
01	016647	Strebe	Strut	Traverse	Tussenbalk	
02	016649	Bolzen	Pin	Axe	Pen	
03	530063	Spannhülse	Tension pin	Goupille élastique	Spanhuls	6x40 DIN1481 vz
04	019048	Strebe	Strut	Traverse	Tussenbalk	
05	016650	Bolzen	Pin	Axe	Pen	
06	016641	Hydraulikzylinder	Hydr. cylinder	Vérin	Hydraulische cilinder	65
07	016754	Zylinderrohr	Cylinder tube	Corps de vérin	Cilinderbuis	
08	016757	Kolbenstange	Piston rod	Tige de piston	Zuigerstang	65
09	016756	Führungsbuchse	Guiding bush	Bague de guidage	Geleidingsbus	
10	531804	Runddrahtsprengring	Spring ring	Jonc d'arrêt	Borgring	68x4 DIN7993
11	016755	Führungsmutter	Guide nut	Ecrou de guidage	Geleidingsmoer	
12	580496	Dichtungssatz	Set of seals	Jeu de Joints	Afdichtingset	016641
13	580663	Hydraulikschlauch	Hydr. tube	Conduite flexible	Hydrauliekslang	1100
14	012809	Drosselscheibe	Restrictor	Restricteur	Drosselschijf	
15	016642	Stange	Rod	Tirant	Stang	
16	016646	Gewindestange	Rod, threaded	Tige filetée	Draadeind	
17	510317	Sechskantmutter	Hex. nut	Ecrou	Moer, zeskant	M24 DIN 936 8
18	016645	Bolzen	Pin	Axe	Pen	
19	016643	Distanzhülse	Spacer	Entretoise	Afstandshuls	
20	520190	Scheibe	Washer	Rondelle	Schijf	26/40x2,5 VZ
21	016644	Distanzhülse	Spacer	Entretoise	Afstandshuls	
22	016651	Bolzen	Pin	Axe	Pen	
23	016143	Planseil	Rope	Corde	Koord	7200
24	570590	Seilklemme	Cable clamp	Bride de cable	Koordklem	1/4
25	520080	Scheibe	Washer	Rondelle	Schijf	13/36x3 vz
26	570609	Ringschelle	Clamp	Support	Klemstuk	15



Pos Id-Nr. Beschreibung Description Désignation Benaming 1074

Steuerung

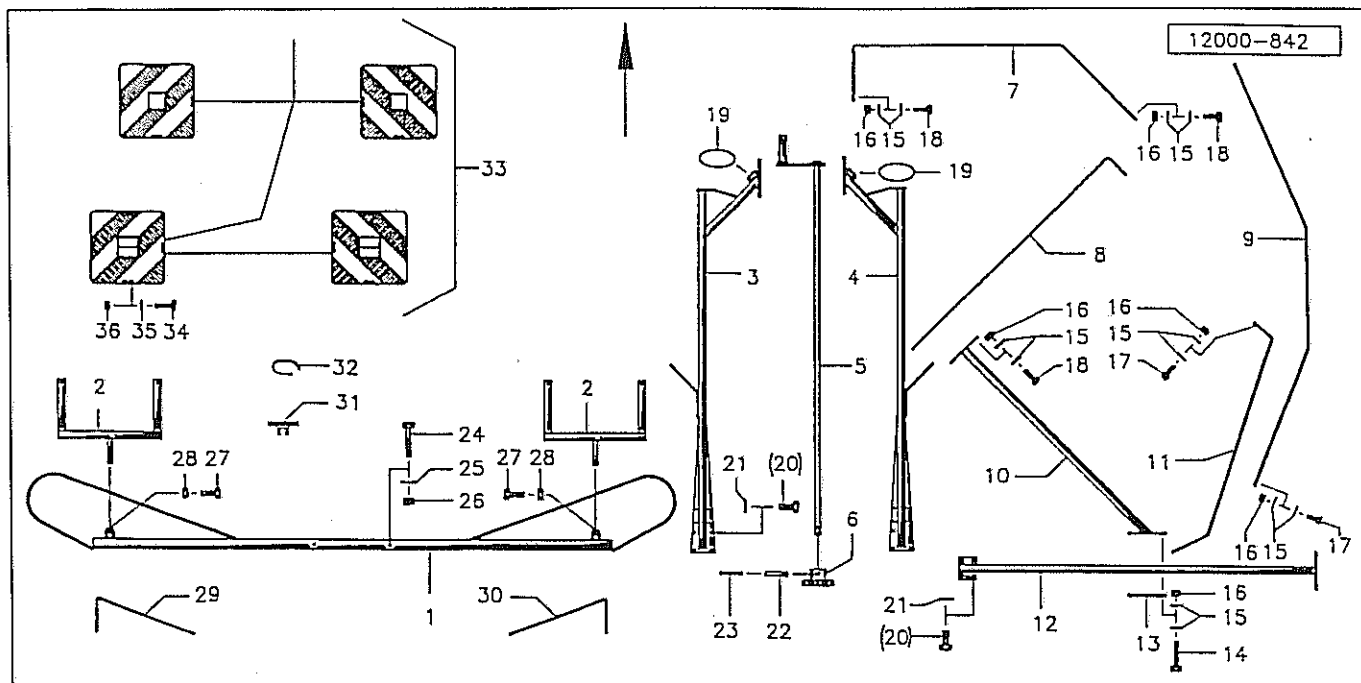
Pos	Id-Nr.	Beschreibung	Description	Désignation	Benaming	
01	016672	Stange	Rod	Tirant	Stang	
02	012674	Bolzen	Pin	Axe	Pen	
03	520153	Scheibe	Washer	Rondelle	Schijf	21/33x2,5 vz
04	530208	Spannhülse	Tension pin	Goupille élastique	Spanhuls	6x35 vz DIN1481
05	016675	Stange	Rod	Tirant	Stang	
06	530059	Spannhülse	Tension pin	Goupille élastique	Spanhuls	6x32 DIN 1481
07	016674	Gelenk	Joint	Articulation	Scharnier	
08	016673	Stange	Rod	Tirant	Stang	
09	016029	Bolzen	Pin	Axe	Pen	
10	510317	Sechskantmutter	Hex. nut	Ecrou	Moer, zeskant	M24 DIN 936 8
11	012672	Stellgabel	Adjuster fork	Axe de livraison	Gaffel	
12	012673	Bolzen	Pin	Axe	Pen	
13	530062	Spannhülse	Tension pin	Goupille élastique	Spanhuls	6x40 DIN 1481
14	520145	Scheibe	Washer	Rondelle	Schijf	21/40 x 2
15	016679	Hebel	Lever	Levier	Hendel	
16	541770	Bundbuchse	Flanged Bush	Bague	Lagerbus	BB 2522 DU
17	520182	Scheibe	Washer	Rondelle	Schijf	25/40x2,5
18	530094	Spannhülse	Tension pin	Goupille élastique	Spanhuls	8x40 DIN 1481
19	570265	Schmiernippel	Grease nipple	Graisneur	Smeernippel	H1S 8x1
20	012818	Stange	Rod	Tirant	Stang	
21	012817	Stange	Rod	Tirant	Stang	
22	520153	Scheibe	Washer	Rondelle	Schijf	21/33x2,5 vz
23	012815	Lenker	Steering lever	Levier	Stuurarm	D = 45
24	530144	Spannhülse	Tension pin	Goupille élastique	Spanhuls	12x60 DIN 1481
25	530203	Spannhülse	Tension pin	Goupille élastique	Spanhuls	7x50 DIN1481 vz
26	016024	Lenker	Steering lever	Levier	Stuurarm	D = 50
27	530165	Spannhülse	Tension pin	Goupille élastique	Spanhuls	16x65 DIN 1481
28	530116	Spannhülse	Tension pin	Goupille élastique	Spanhuls	10x65 DIN 1481



Pos Id-Nr. Beschreibung Description Désignation Benaming 197

Schwadtuch

Pos	Id-Nr.	Beschreibung	Description	Désignation	Benaming	
01	016668	Halter	Bracket	Support	Houder	
02	016670	Lager	Bearing	Palier	Lager	
03	016669	Hebel	Lever	Levier	Hendel	
04	600155	Schwadtuch	Windrower skirt	Bache à andain	Zwadborddoek	
05	012690	Halter	Bracket	Support	Houder	
06	012631	Lasche	Tongue	Eclisse	Strip	
07	600156	Einlage	Stiffening plate	Enfouisseur	Plaat	
08	016684	Stütze	Support	Support	Steun	
09	502641	Flachrundschrabe	Panhead bolt	Vis	Bout	M8x25 DIN 603 8.8
10	520532	Federring	Spring lock washer	Rondelle-frein	Veerring	8 DIN 128
11	510223	Sechskantmutter	Hex. nut	Ecrou	Moer, zeskant	M 8 DIN 934
12	500751	Sechskantschraube	Hex. bolt	Vis	Bout, zeskant	M8x40 DIN933 8.8 vz
13	510229	Sechskantmutter	Hex. nut	Ecrou	Moer, zeskant	M12 DIN934 8 vz
14	530107	Spannhülse	Tension pin	Goupille élastique	Spanhuls	8x40 DIN 1481 vz
15	520190	Scheibe	Washer	Rondelle	Schijf	26/40x2,5 VZ



Pos Id-Nr. Beschreibung

Description

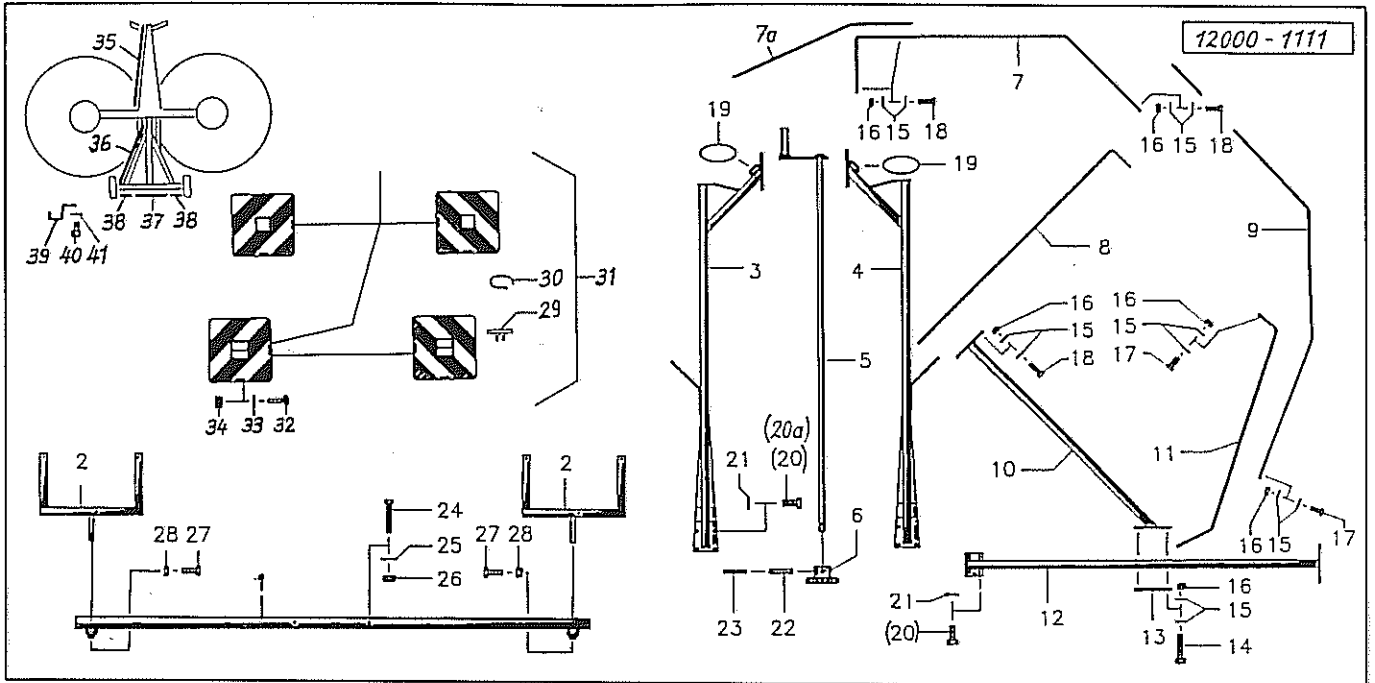
Désignation

Benaming

598

Schutz

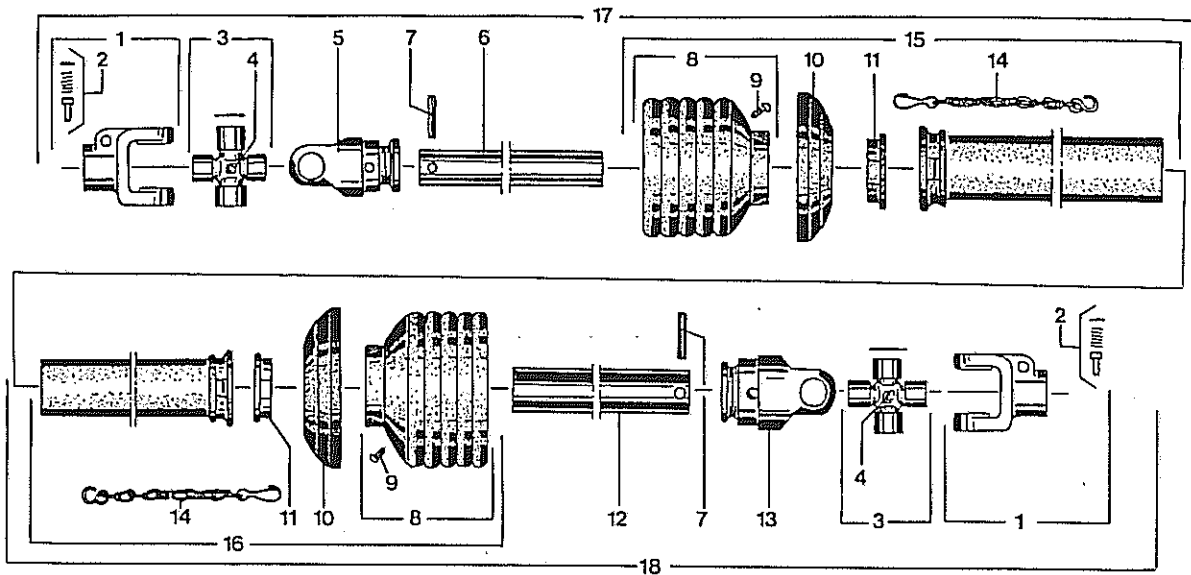
01	016692	Schutz	Guard	Protection	Bescherming	
02	016656	Halter	Bracket	Support	Houder	
03	016681	Lagerarm	Bearing arm	Palier	Lagerarm	
04	016680	Lagerarm	Bearing arm	Palier	Lagerarm	
05	016682	Kurbel	Crank handle	Manivelle de réglage	Kruk	
06	012922	Ritzel	Pinion	Pignon	Rondsel	012922 G
07	016690	Bügel	Stay	Etrier	Beugel	
08	016688	Strebe	Strut	Traverse	Tussenbalk	
09	016689	Bügel	Stay	Etrier	Beugel	
10	016683	Strebe	Strut	Traverse	Tussenbalk	
11	016687	Strebe	Strut	Traverse	Tussenbalk	
12	016685	Strebe	Strut	Traverse	Tussenbalk	
13	016686	Platte	Plate	Plaque	Plaat	
14	500375	Sechskantschraube	Hex. bolt	Vis	Bout, zeskant	M 8x65 DIN 931 8.8
15	520034	Scheibe	Washer	Rondelle	Schijf	8,4/17x1,6 DIN 125
16	510509	Sechskantmutter	Hex. nut	Écrou	Moer, zeskant	M 8 DIN 985 8
17	500748	Sechskantschraube	Hex. bolt	Vis	Bout, zeskant	M8x25 DIN 933 8.8
18	500449	Sechskantschraube	Hex. bolt	Vis	Bout, zeskant	M 8x35 DIN 931 8.8
19	600591	O-Ring	O-Ring	Joint torique	O-Ring	DN 70 DIN4060
20	500913	Sechskantschraube	Hex. bolt	Vis	Bout, zeskant	M12x35 DIN933 8.8
21	520600	Sperrkantscheibe	Key-type overr.clutch	Roue libre à roch.	Koppeling m. vrijloop	12x27x1,8 (SK12M)
22	530092	Spannhülse	Tension pin	Goupille élastique	Spanhuls	8x35 DIN 1481
23	530044	Spannhülse	Tension pin	Goupille élastique	Spanhuls	5x36 DIN 1481
24	500460	Sechskantschraube	Hex. bolt	Vis	Bout, zeskant	M 10x65 DIN 931 8.8
25	520063	Scheibe	Washer	Rondelle	Schijf	11/34x3 vz
26	510512	Sechskantmutter	Hex. nut	Écrou	Moer, zeskant	M10 DIN985 8 vz
27	500772	Sechskantschraube	Hex. bolt	Vis	Bout, zeskant	M10x30 DIN 933 8.8 vz
28	510227	Sechskantmutter	Hex. nut	Écrou	Moer, zeskant	M10 DIN934 8 vz
29	016691	Bügel	Stay	Etrier	Beugel	
30	016694	Bügel	Stay	Etrier	Beugel	
31	570489	Schelle	Clamp	Support	Klemstuk	H+B 50265726
32	570122	Bindung	Bond	Collier	Binding	3,6x215
33	570462	Warntafel	Warning plate	Protection	Waarschuwingsbord	
34	500728	Sechskantschraube	Hex. bolt	Vis	Bout, zeskant	M 6x25 DIN 933 8.8
35	520019	Scheibe	Washer	Rondelle	Schijf	6,4/18x1,6 DIN9021 vz
36	510505	Sechskantmutter	Hex. nut	Écrou	Moer, zeskant	M6 DIN 985 8 vz



Pos Id-Nr. Beschreibung Description Désignation Benaming 821

Schutz

01	019071	Schutz	Guard	Protection	Bescherming	
02	016656	Halter	Bracket	Support	Houder	
03	019187	Lagerarm	Bearing arm	Palier	Lagerarm	
04	019188	Lagerarm	Bearing arm	Palier	Lagerarm	
05	016682	Kurbel	Crank handle	Manivelle de réglage	Kruk	
06	012922	Ritzel	Pinion	Pignon	Rondsel	012922 G
07	019073	Schutzbügel	Safety frame	Protection	Beschermbeugel	
07a	019072	Bügel	Stay	Etrier	Beugel	
08	016688	Strebe	Strut	Traverse	Tussenbalk	
09	019074	Schutzbügel	Safety frame	Protection	Beschermbeugel	
10	016683	Strebe	Strut	Traverse	Tussenbalk	
11	016687	Strebe	Strut	Traverse	Tussenbalk	
12	016685	Strebe	Strut	Traverse	Tussenbalk	
13	016686	Platte	Plate	Plaque	Plaat	
14	500375	Sechskantschraube	Hex. bolt	Vis	Bout, zeskant	M 8x65 DIN 931 8.8
15	520601	Sperrkantscheibe	Key-type overr.clutch	Roue libre à roch.	Koppeling m. vrijloop	SK 8B
16	510509	Sechskantmutter	Hex. nut	Ecrou	Moer, zeskant	M 8 DIN 985 8
17	500748	Sechskantschraube	Hex. bolt	Vis	Bout, zeskant	M8x25 DIN 933 8.8
18	500449	Sechskantschraube	Hex. bolt	Vis	Bout, zeskant	M 8x35 DIN 931 8.8
19	600591	O-Ring	O-Ring	Joint torique	O-Ring	DN 70 DIN4060
20	500913	Sechskantschraube	Hex. bolt	Vis	Bout, zeskant	M12x35 DIN933 8.8
20a	500490	Sechskantschraube	Hex. bolt	Vis	Bout, zeskant	M12x70 DIN931 8.8 vz
21	520600	Sperrkantscheibe	Key-type overr.clutch	Roue libre à roch.	Koppeling m. vrijloop	12x27x1,8 (SK12M)
22	530092	Spannhülse	Tension pin	Goupille élastique	Spanhuls	8x35 DIN 1481
23	530044	Spannhülse	Tension pin	Goupille élastique	Spanhuls	5x36 DIN 1481
24	500460	Sechskantschraube	Hex. bolt	Vis	Bout, zeskant	M 10x65 DIN 931 8.8
25	520598	Sperrkantscheibe	Key-type overr.clutch	Roue libre à roch.	Koppeling m. vrijloop	SK 10B
26	510512	Sechskantmutter	Hex. nut	Ecrou	Moer, zeskant	M10 DIN985 8 vz
27	500776	Sechskantschraube	Hex. bolt	Vis	Bout, zeskant	M10x35 DIN933 8.8 vz
28	510227	Sechskantmutter	Hex. nut	Ecrou	Moer, zeskant	M10 DIN934 8 vz
29	570489	Schelle	Clamp	Support	Klemstuk	H+B 50265726
30	570122	Bindung	Bond	Collier	Binding	3,6x215
31	570490	Warntafel	Warning plate	Protection	Waarschuingsbord	
32	500728	Sechskantschraube	Hex. bolt	Vis	Bout, zeskant	M 6x25 DIN 933 8.8
33	520019	Scheibe	Washer	Rondelle	Schijf	6,4/18x1,6 DIN9021 vz
34	510505	Sechskantmutter	Hex. nut	Ecrou	Moer, zeskant	M6 DIN 985 8 vz
35	019060	Schutz	Guard	Protection	Bescherming	
36	019061	Schutz	Guard	Protection	Bescherming	
37	019063	Schutz	Guard	Protection	Bescherming	
38	019062	Schutz	Guard	Protection	Bescherming	
39	019046	Schelle	Clamp	Support	Klemstuk	
40	503080	Blehschraube	Sheet metal screw	Vis	Plaatschroef	B 6,3x16 DIN 7976
41	520020	Scheibe	Washer	Rondelle	Schijf	A6,4/12,5x1,6 DIN125



Pos Id-Nr. Beschreibung

Description

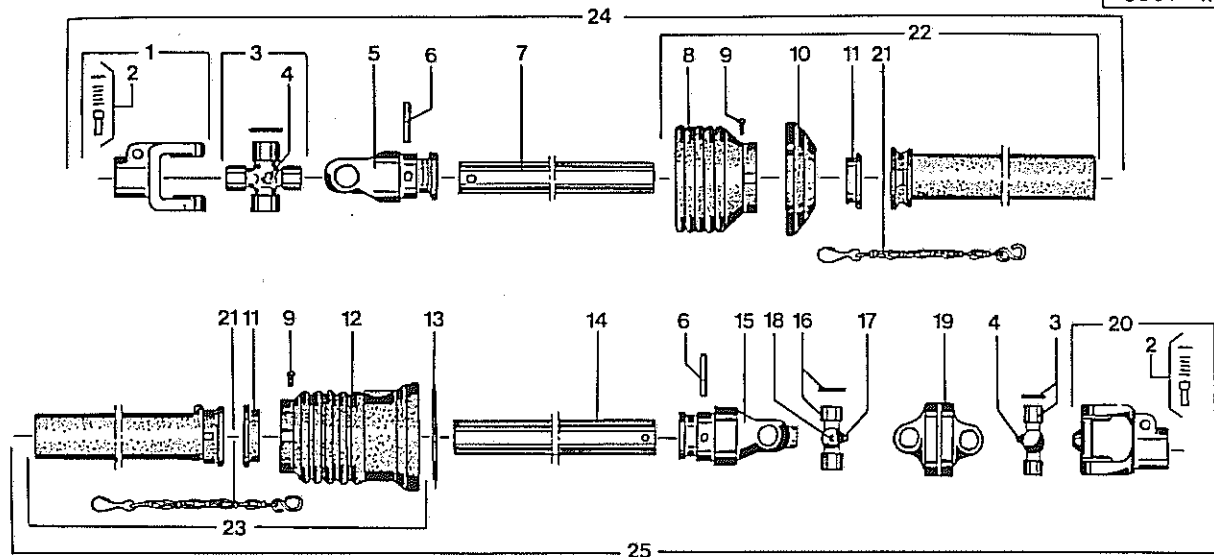
Désignation

Benaming

199

Gelenkwelle 611109 (108702)

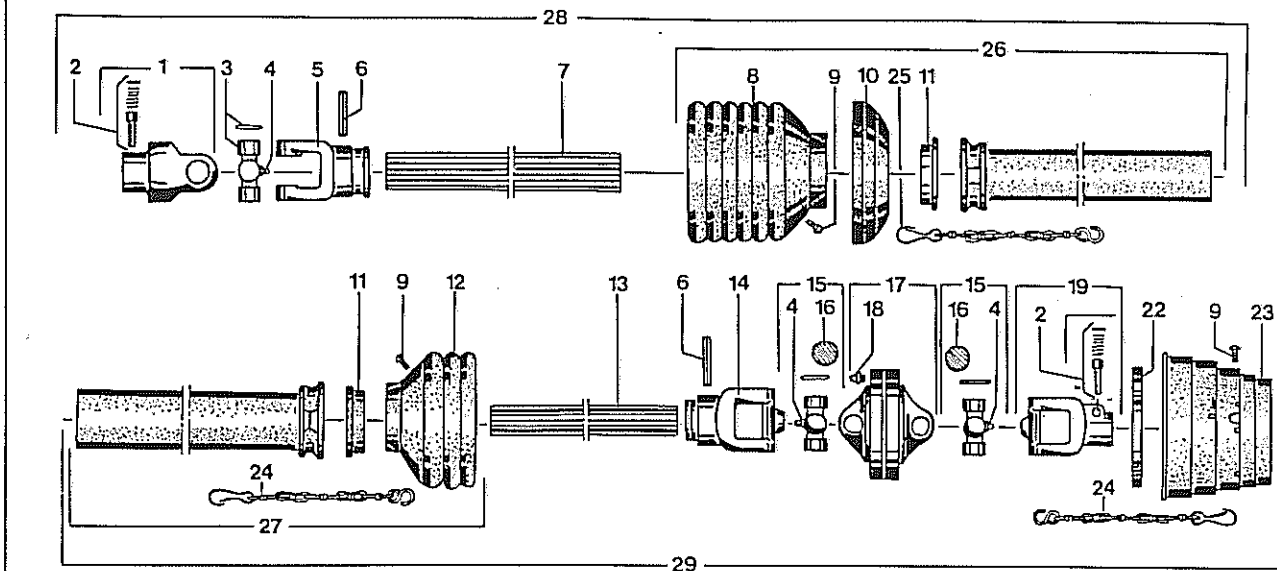
01	610004	Aufsteckgabel	Push-fit fork	Machoire	Opsteekgaffel	041378
02	610043	Schiebestift	Slide pin	Cliquet de verrouill.	Schuijpen	339107
03	610053	Kreuzgarnitur	Univ. joint assembly	Croisillon	Kruisstuk	044444
04	610047	Kegelschmiernippel	Grease nipple	Graisseur	Vetnippel	084099
05	610020	Rillengabel	Grooved yoke	Machoire	Gaffel	041315
06	610333	Profilrohr	Profile tube	Tube profilé	Profielbuis	049647
07	530116	Spannhülse	Tension pin	Goupille élastique	Spanhuls	10x65 DIN 1481
08	610926	Schutztrichter	Protective cone	Protecteur	Beschermhuis	365345
09	610046	Schraube	Bolt	Vis	Bout	365305
10	610692	Stützring	Support collar	Bague d'appui	Steunring	359471
11	610681	Gleitring	Sliding ring	Collier	Glijring	087279
12	610245	Profilrohr	Profile tube	Tube profilé	Profielbuis	049665
13	610027	Rillengabel	Grooved yoke	Machoire	Gaffel	041318
14	610566	Haltekette	Stop chain	Chainette	Ketting	044321
15	610966	Schutzhälfte	Guard section	Tube de protection	Beschermhelft	368684
16	610983	Schutzhälfte	Guard section	Tube de protection	Beschermhelft	368683
17	610487	Gelenkwellenhälfte	Pto-shaft section	Demi-transmission	Aftakashelft	363387
18	610488	Gelenkwellenhälfte	Pto-shaft section	Demi-transmission	Aftakashelft	180701



Pos Id-Nr. Beschreibung Description Désignation Benaming 805

Gelenkwelle 611062 (197247)

Pos	Id-Nr.	Beschreibung	Description	Désignation	Benaming	
01	610004	Aufsteckgabel	Push-fit fork	Machoire	Opsteekgaffel	041378
02	610043	Schiebestift	Slide pin	Cliquet de verrouill.	Schuifpen	339107
03	610053	Kreuzgarnitur	Univ. joint assembly	Croisillon	Kruisstuk	044444
04	610047	Kegelschmiernippel	Grease nipple	Graisneur	Vetnippel	084099
05	610020	Rillengabel	Grooved yoke	Machoire	Gaffel	041315
06	530116	Spannhülse	Tension pin	Goupille élastique	Spanhuls	10x65 DIN 1481
07	610344	Profilrohr	Profile tube	Tube profilé	Profielbuis	046731
08	610926	Schutztrichter	Protective cone	Protecteur	Beschermhuis	365345
09	610046	Schraube	Bolt	Vis	Bout	365305
10	610692	Stützring	Support collar	Bague d'appui	Steunring	359471
11	610681	Gleitring	Sliding ring	Collier	Glijring	087279
12	610939	Schutztrichter	Protective cone	Protecteur	Beschermhuis	184056
13	610678	Gleitring	Sliding ring	Collier	Glijring	184023
14	610345	Profilrohr	Profile tube	Tube profilé	Profielbuis	197658
15	610088	Rillengabel	Grooved yoke	Machoire	Gaffel	184006
16	610123	Kreuzgarnitur	Univ. joint assembly	Croisillon	Kruisstuk	184086
17	610124	Schmiernippel	Grease nipple	Graisneur	Smeernippel	184022
18	610086	Kegelschmiernippel	Grease nipple	Graisneur	Vetnippel	020671
19	610129	Doppelgabel	Double fork	Machoire double	Kruisstuk, dubbel	184017
20	612149	Aufsteckgabel	Push-fit fork	Machoire	Opsteekgaffel	184003
21	610566	Haltekette	Stop chain	Chainette	Ketting	044321
22	610966	Schutzhälfte	Guard section	Tube de protection	Beschermhelft	368684
23	610994	Schutzhälfte	Guard section	Tube de protection	Beschermhelft	199934
24	612082	Gelenkwellenhälfte	Pto-shaft section	Demi-transmission	Aftakashelft	197248
25	612081	Gelenkwellenhälfte	Pto-shaft section	Demi-transmission	Aftakashelft	197249



Pos Id-Nr. Beschreibung

Description

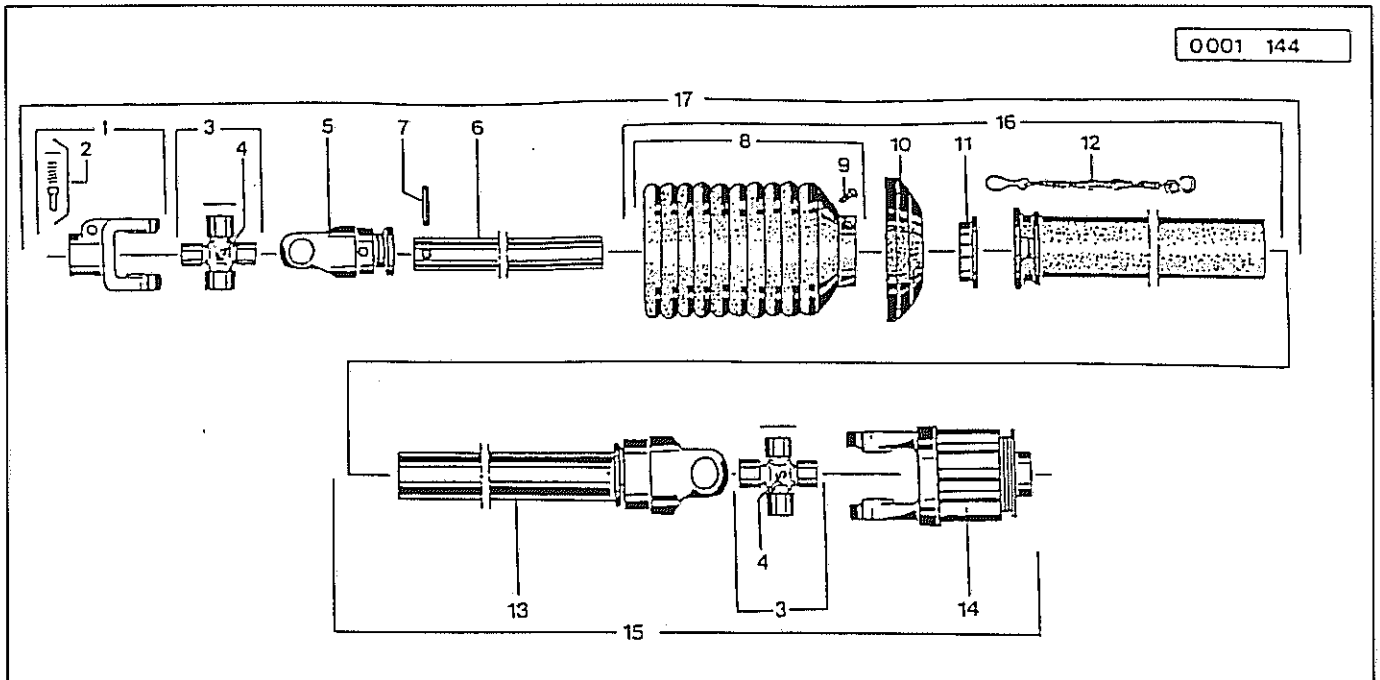
Désignation

Benaming

1020

Gelenkwelle 612170 (120819)

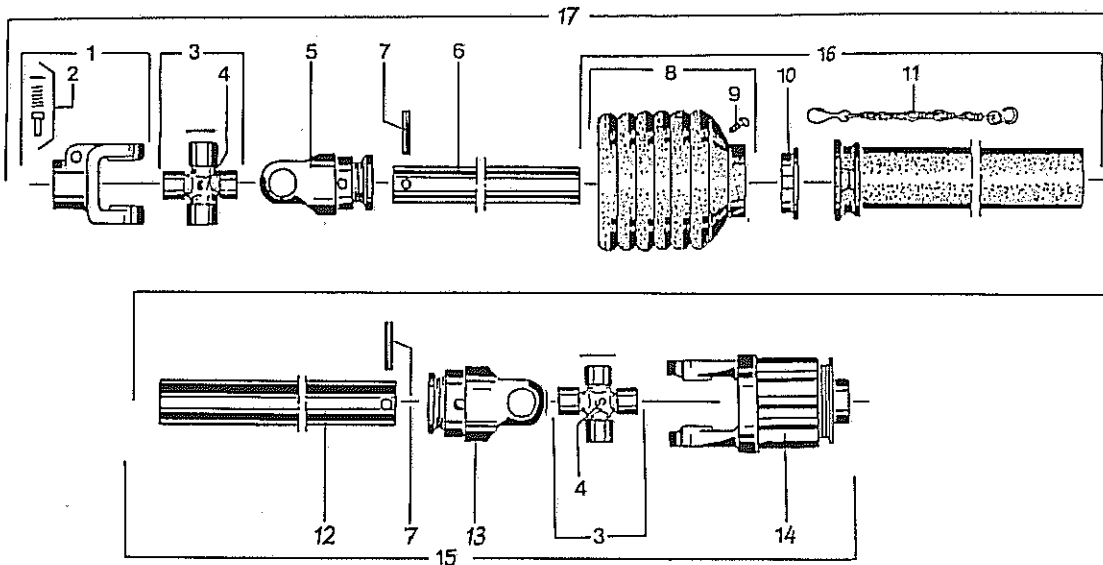
01	610001	Aufsteckgabel	Push-fit fork	Machoire	Opsteekgaffel	041378
02	610043	Schiebestift	Slide pin	Cliquet de verrouill.	Schuijpen	339107
03	610053	Kreuzgarnitur	Univ. joint assembly	Croisillon	Kruisstuk	044444
04	610047	Kegelschmiernippel	Grease nipple	Graisser	Vetnippel	084099
05	610020	Rillengabel	Grooved yoke	Machoire	Gaffel	041315
06	530116	Spannhülse	Tension pin	Goupille élastique	Spannhuls	10x65 DIN 1481
07	612193	Profilrohr	Profile tube	Tube profilé	Profielbuis	057745
08	610926	Schutztrichter	Protective cone	Protecteur	Beschermhuis	365345
09	610046	Schraube	Boit	Vis	Bout	365305
10	610692	Stützring	Support collar	Bague d'appui	Steunring	359471
11	610661	Gleitring	Sliding ring	Collier	Glijring	087279
12	610944	Schutztrichter	Protective cone	Protecteur	Beschermhuis	172750
13	612194	Profilrohr	Profile tube	Tube profilé	Profielbuis	314496
14	612187	Rillengabel	Grooved yoke	Machoire	Gaffel	366861
15	612188	Kreuzgarnitur	Univ. joint assembly	Croisillon	Kruisstuk	382701
16	610064	Plättchen	Small plate	Plaque	Plaatje	365545
17	612189	Doppelgabel	Double fork	Machoire double	Kruisstuk, dubbel	384517
18	610074	Schmiernippel	Grease nipple	Graisser	Smeernippel	020672
19	612186	Aufsteckgabel	Push-fit fork	Machoire	Opsteekgaffel	366838
22	610697	Gleitring	Sliding ring	Collier	Glijring	365717
23	612190	Schutztrichter	Protective cone	Protecteur	Beschermhuis	365715
24	610567	Haltekette	Stop chain	Chainette	Ketting	382078
25	610566	Haltekette	Stop chain	Chainette	Ketting	044321
26	610966	Schutzhälfte	Guard section	Tube de protection	Beschermhelft	368684
27	610997	Schutzhälfte	Guard section	Tube de protection	Beschermhelft	180230
28	612191	Gelenkwellenhälfte	Pto-shaft section	Demi-transmission	Aftakashelft	(612170)
29	612192	Gelenkwellenhälfte	Pto-shaft section	Demi-transmission	Aftakashelft	(612170)



Pos Id-Nr. Beschreibung Description Désignation Benaming 200

Gelenkwelle 612025 (108723)

Pos	Id-Nr.	Beschreibung	Description	Désignation	Benaming	
01	610004	Aufsteckgabel	Push-fit fork	Machoire	Opsteekgaffel	041378
02	610043	Schiebestift	Slide pin	Cliquet de verrouill.	Schuiipen	339107
03	610053	Kreuzgarnitur	Univ. joint assembly	Croisillon	Kruisstuk	044444
04	610047	Keegelschmiernippel	Grease nipple	Graisneur	Vetnippel	084099
05	610020	Rillengabel	Grooved yoke	Machoire	Gaffel	041315
06	610334	Profilrohr	Profile tube	Tube profilé	Profielbuis	314973
07	530116	Spannhülse	Tension pin	Goupille élastique	Spanhuls	10x65 DIN 1481
08	610936	Schutztrichter	Protective cone	Protecteur	Beschermhuis	365350
09	610046	Schraube	Bolt	Vis	Bout	365305
10	610692	Stützring	Support collar	Bague d'appui	Steunring	359471
11	610681	Gleitring	Sliding ring	Collier	Glijring	087279
12	610566	Haltekette	Stop chain	Chainette	Ketting	044321
13	612031	Freilauf	Free running gear	Roue libre	Vrijloop	108445
14	612115	Sternratsche	Ratchet clutch	Limiteur de couple	Slipkoppeling	358570
15	610495	Gelenkwellenhälfte	Pto-shaft section	Demi-transmission	Aftakashelft	108722
16	610967	Schutzhälfte	Guard section	Tube de protection	Beschermhelft	199914
17	610494	Gelenkwellenhälfte	Pto-shaft section	Demi-transmission	Aftakashelft	108721



Pos Id-Nr. Beschreibung

Description

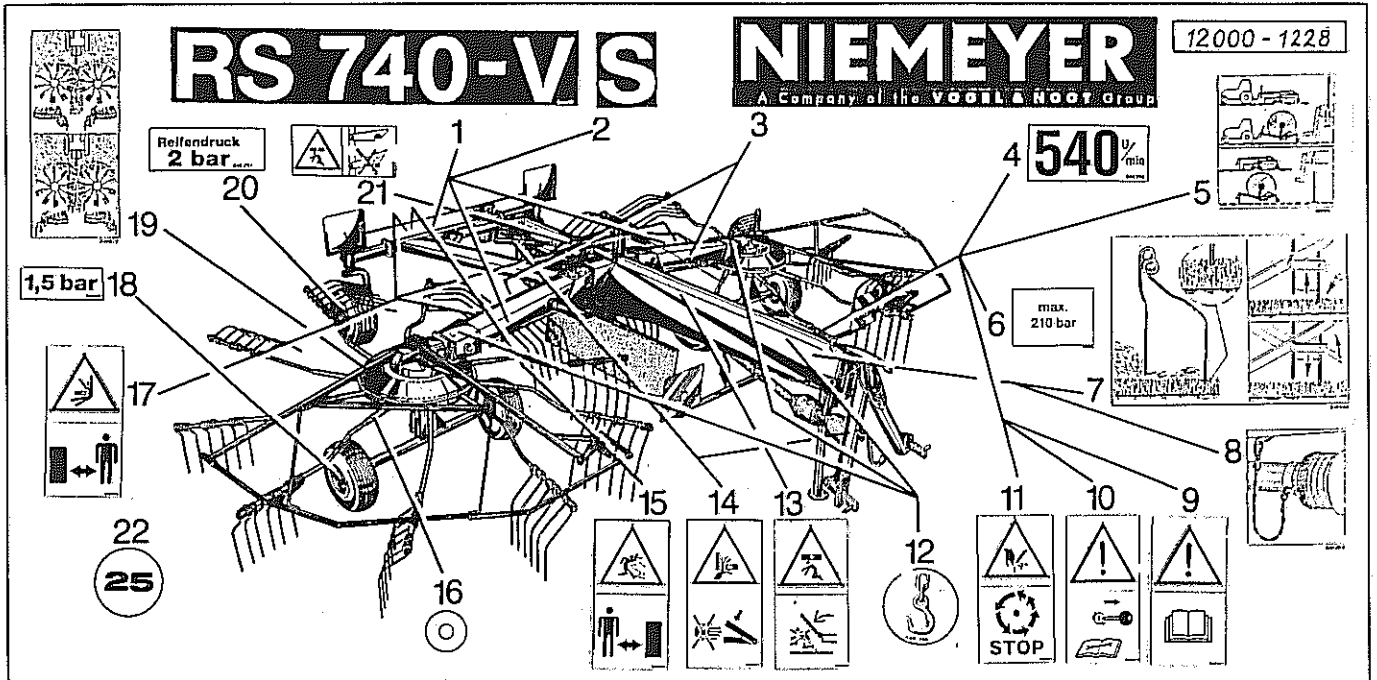
Désignation

Benaming

996

Gelenkwelle 612097 (120896)

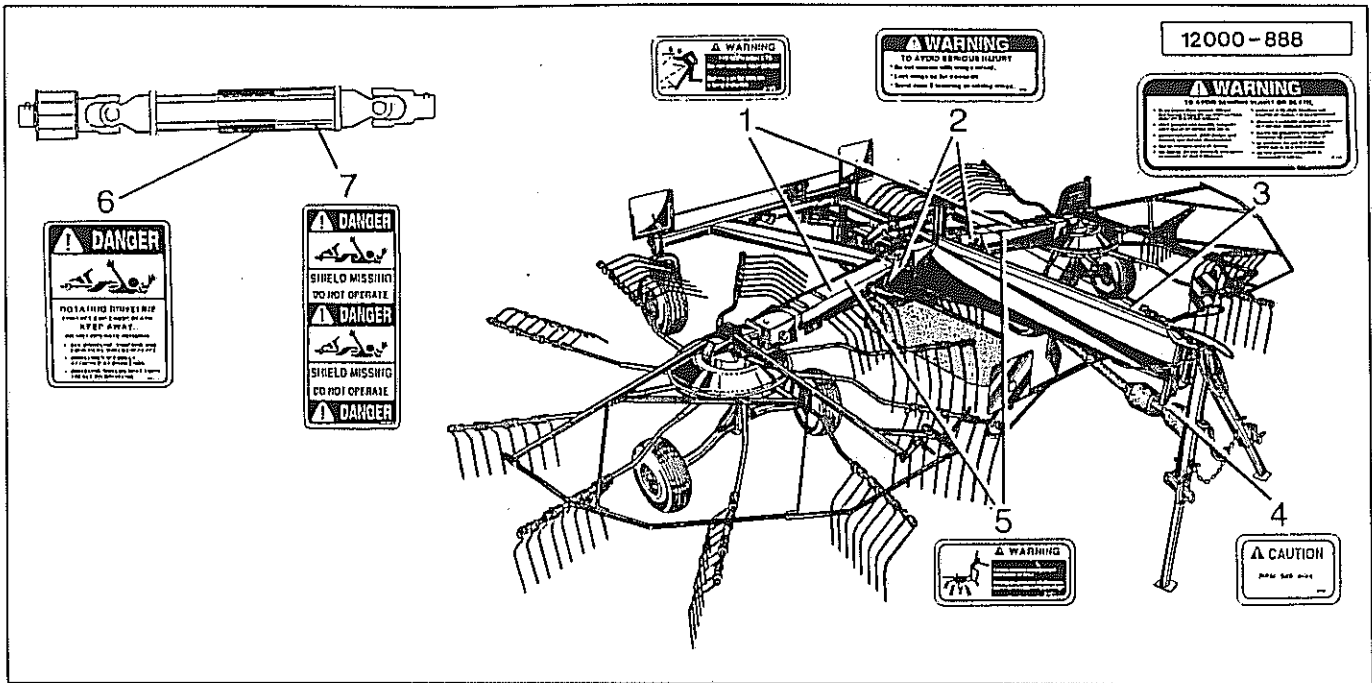
01	610004	Aufsteckgabel	Push-fit fork	Machoire	Opsteekgaffel	041378
02	610043	Schiebestift	Slide pin	Cliquet de verrouill.	Schuifpen	339107
03	610053	Kreuzgarnitur	Univ. joint assembly	Croisillon	Kruisstuk	044444
04	610047	Kegelschmiernippel	Grease nipple	Graisseur	Vetnippel	084099
05	610020	Rillengabel	Grooved yoke	Machoire	Gaffel	041315
06	610305	Profilrohr	Profile tube	Tube profilé	Profielbuis	013377
07	530116	Spannhülse	Tension pin	Goupille élastique	Spanhuls	10x65 DIN 1481
08	610735	Schutztrichter	Protective cone	Protecteur	Beschermhuis	365346
09	610046	Schraube	Bolt	Vis	Bout	365305
10	610681	Gleitring	Sliding ring	Collier	Glijring	087279
11	610566	Haltekette	Stop chain	Chainette	Ketting	044321
12	610306	Profilrohr	Profile tube	Tube profilé	Profielbuis	050184
13	610027	Rillengabel	Grooved yoke	Machoire	Gaffel	041318
14	610103	Sternratsche	Ratchet clutch	Limiteur de couple	Slipkoppeling	55.184.03
15	612175	Gelenkwellenhälfte	Pto-shaft section	Demi-transmission	Aftakashelft	(612097)
16	610953	Schutzhälfte	Guard section	Tube de protection	Beschermhelft	368364
17	612174	Gelenkwellenhälfte	Pto-shaft section	Demi-transmission	Aftakashelft	



Pos Id-Nr. Beschreibung Description Désignation Benaming 1071

Abziehbilder

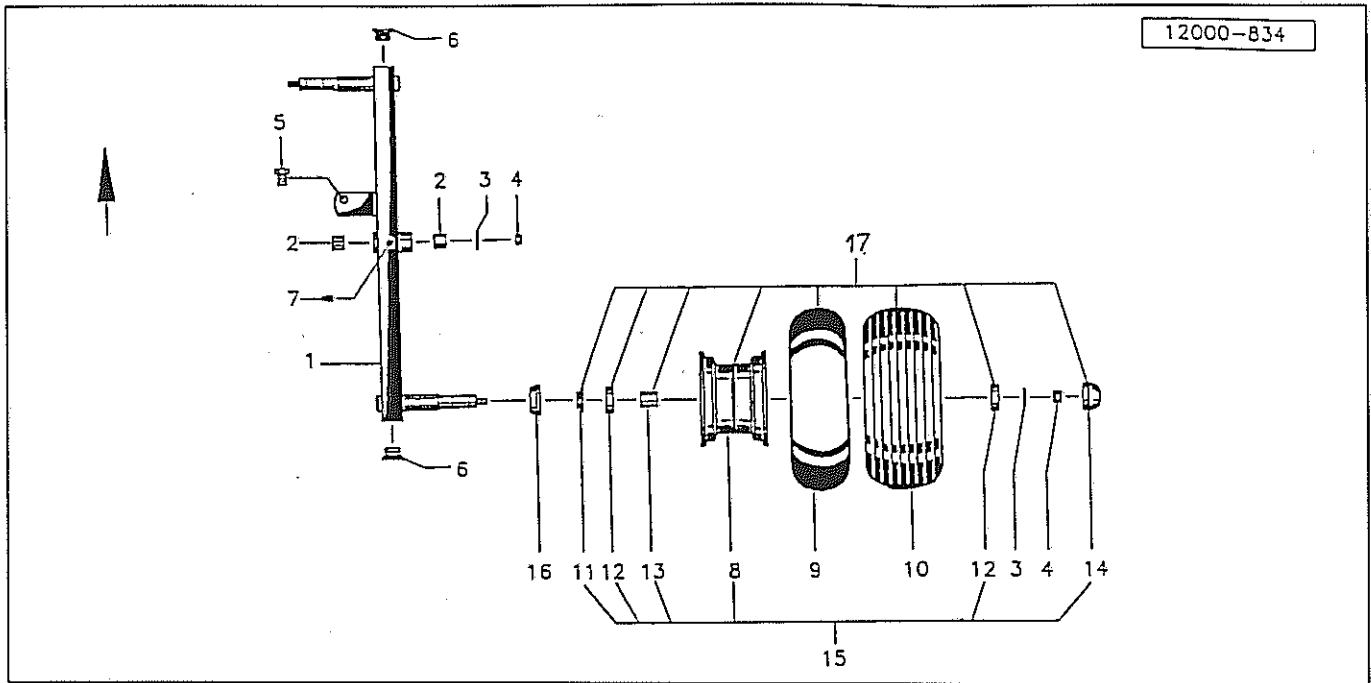
Pos	Id-Nr.	Beschreibung	Description	Désignation	Benaming
01	646535	Abziehbild	Decal	Décalque	Sticker
02	646536	Abziehbild	Decal	Décalque	Sticker
03	646850	Abziehbild	Decal	Décalque	Sticker
04	646358	Abziehbild	Decal	Décalque	Sticker
05	646885	Abziehbild	Decal	Décalque	Sticker
06	646883	Abziehbild	Decal	Décalque	Sticker
07	646844	Abziehbild	Decal	Décalque	Sticker
08	646882	Abziehbild	Decal	Décalque	Sticker
09	646407	Abziehbild	Decal	Décalque	Sticker
10	646413	Abziehbild	Decal	Décalque	Sticker
11	646411	Abziehbild	Decal	Décalque	Sticker
12	646246	Abziehbild	Decal	Décalque	Sticker
13	646840	Abziehbild	Decal	Décalque	Sticker
14	646415	Abziehbild	Decal	Décalque	Sticker
15	646405	Abziehbild	Decal	Décalque	Sticker
16	646231	Abziehbild	Decal	Décalque	Sticker
17	646409	Abziehbild	Decal	Décalque	Sticker
18	646498	Abziehbild	Decal	Décalque	Sticker
19	646872	Abziehbild	Decal	Décalque	Sticker
20	646251	Abziehbild	Decal	Décalque	Sticker
21	646428	Abziehbild	Decal	Décalque	Sticker
22	646846	Abziehbild	Decal	Décalque	Sticker



Pos Id-Nr. Beschreibung Description Désignation Benaming 807

Abziehbilder (USA)

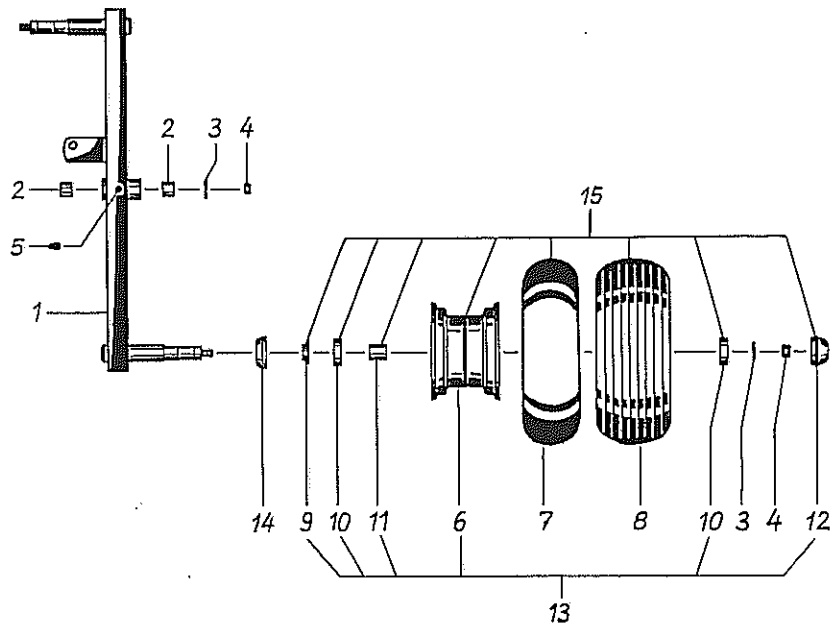
Pos Id-Nr.	Abziehbild	Description	Désignation	Benaming
01	646002	Abziehbild	Décalque	Sticker
02	646008	Abziehbild	Décalque	Sticker
03	646013	Abziehbild	Décalque	Sticker
04	646004	Abziehbild	Décalque	Sticker
05	646001	Abziehbild	Décalque	Sticker
06	646010	Abziehbild	Décalque	Sticker
07	646240	Abziehbild	Décalque	Sticker



Pos Id-Nr. Beschreibung Description Désignation Benaming 193

Quadro-Fahrwerk

Pos	Id-Nr.	Beschreibung	Description	Désignation	Benaming	
01	012864	Achse	Axle	Arbre creux	As	
02	541785	Lagerbuchse	Bushing	Bague	Lagerbus	25/25 DU
03	520094	Scheibe	Washer	Rondelle	Schijf	14/35 x 4 vz
04	510451	Sechskantmutter	Hex. nut	Ecrou	Moer, zeskant	M 12 DIN 980 8
05	500815	Sechskantschraube	Hex. bolt	Vis	Bout, zeskant	M16x20 DIN933 8.8
06	600523	Stopfen	Plug	Bouchon	Dop	
07	570265	Schmiernippel	Grease nipple	Graisneur	Smeernippel	H1S 8x1
08	591024	Felge	Rim	Jante	Velg	4,50x6 2
09	591221	Schlauch	Hose	Flexible	Binnenband	15x6,00/6
10	591125	Profildecke	Tyre	Pneu	Band	15x6,00/6
11	551176	Dichtung	Seal	Joint	Afdichting	942070005
12	540150	Rillenkugellager	Grooved ball bearing	Roulement	Kogellager	6205 2Z
13	600517	Distanzrohr	Spacer	Entretoise	Afstandsbus	
14	600518	Kappe	Cap	Capuchon	Kap	
15	591023	Felge	Rim	Jante	Velg	4,50x6
16	600529	Kappe	Cap	Capuchon	Kap	
17	591350	Gummirad	Rubber wheel	Roue caoutchouc	Rubberen wiel	365x140 15x6,00/6



Pos Id-Nr. Beschreibung

Description

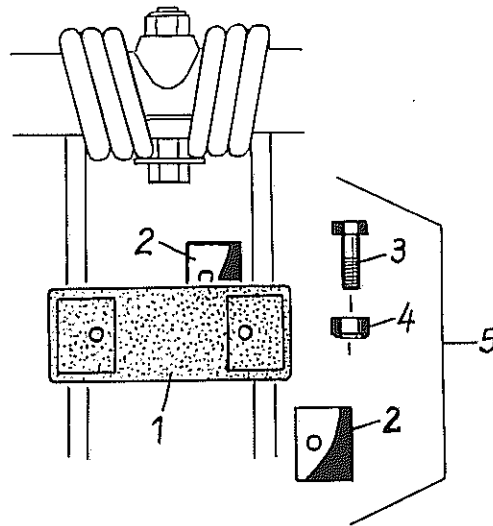
Désignation

Benaming

854

Quadro - Fahrwerk

01	012864 Achse	Axle	Arbre creux	As	
02	541785 Lagerbuchse	Bushing	Bague	Lagerbus	25/25 DU
03	520094 Scheibe	Washer	Rondelle	Schijf	14/35 x 4 vz
04	510517 Sechskantmutter	Hex. nut	Ecrou	Moer, zeskant	M12 DIN 985 8 vz
05	570265 Schmiernippel	Grease nipple	Graisser	Smeernippel	H1S 8x1
06	591027 Felge	Rim	Jante	Velg	5,5Ax8
07	591218 Schlauch	Hose	Flexible	Binnenband	16/6,50-8
08	591120 Profildecke	Tyre	Pneu	Band	16/6,50x8/4 T-510
09	551176 Dichtung	Seal	Joint	Afdichting	942070005
10	540150 Rillenkugellager	Grooved ball bearing	Roulement	Kogellager	6205 2Z
11	600517 Distanzrohr	Spacer	Entretoise	Afstandsbus	
12	600518 Kappe	Cap	Capuchon	Kap	
13	591026 Felge	Rim	Jante	Velg	5,5Ax8
14	600524 Kappe	Cap	Capuchon	Kap	
15	591353 Rad	Wheel	Roué	Wiel	16x6,5/8



Pos Id-Nr. Beschreibung

Description

Désignation

Benaming

201

Zinkenverlustsicherung

Pos Id-Nr.	Beschreibung	Description	Désignation	Benaming	
01	600527 Zinkensicherung	Tine safety brakel	Plaque de sécurité	Tandbeveiliging	
02	010385 Klemmplättchen	Clamp washer	Plaquette	Klemplaatje	
03	500431 Sechskantschraube	Hex. bolt	Vis	Bout, zeskant	M6x30 DIN 931 8.8
04	510505 Sechskantmutter	Hex. nut	Ecrou	Moer, zeskant	M6 DIN 985 8 vz
05	012903 Zinkensicherung	Tine safety brakel	Plaque de sécurité	Tandbeveiliging	