

HÖRSTEL-RIESENBECK

KREISSEL-ROCKWÄNDER
RW 320

NIEMEYER

NIEMEYER Agrartechnik GmbH
- Ersatzteillager -
D-48477 Hörstel-Riesenbeck, Hansestr. 1
Tel. 05454 / 910-191
Fax 05454 / 910-282

Seitenverzeichnis der Bestell-Nummern					
Bestell-Nr.	Seite	Bestell-Nr.	Seite	Bestell-Nr.	Seite
1116	3,11	10519	5	10857	7
1117	9	10520	5	10858	7
1118	9	10521	5	10859	7
1119	9	10524	5	10860	7
1131	9	10525	5	10861	7
1132	9	10534/1	7	10871	9
2117	9	10535	7	10872	13
2413	7	10537	7	10873	13
2416	9	10566	3	10885	9
2420	3	10568	3	13001	3
2457	9	10569	3	13002	5
3004	5	10571	3	13003	5
3006	5,7	10572	3	13004	5
3007	5,7	10586	11	13005	7
3011	5,7	10712	7	13006	9
3018	7	10713	7	13007	9
3155	3	10714	7	13008	9
3181	5	10716	7	13009	9
4061	3,11	10718	7	13010	9
8277	5	10719	7	13011	9
10129	5	10725/1	7	13012	9
10168	9	10726	7	13013	9
10190	11	10803	5	13014	9
10205	9	10804	5	13015	9
10255	7	10805	5	13016	9
10263	5	10806	5	13017	9
10264	5	10809	5	13018	11
10279	3	10826	3	13019	11
10302	5	10827	3	13020	11
10306	5	10833	3	13021	11
10311	5	10834	3	13022	11
10513	5	10854	7	13023	11
10516	5	10855	7	13024	11
10517	7	10856	7	13025	13
Seitenverzeichnis der Modell-Nummern					
Modell-Nr.	Seite	Modell-Nr.	Seite	Modell-Nr.	Seite
KH 1	5	KH 46	7	KH 57	9
KH 39	7	KH 47	7	HR 13	9
KZ 43	5	KH 48	7		

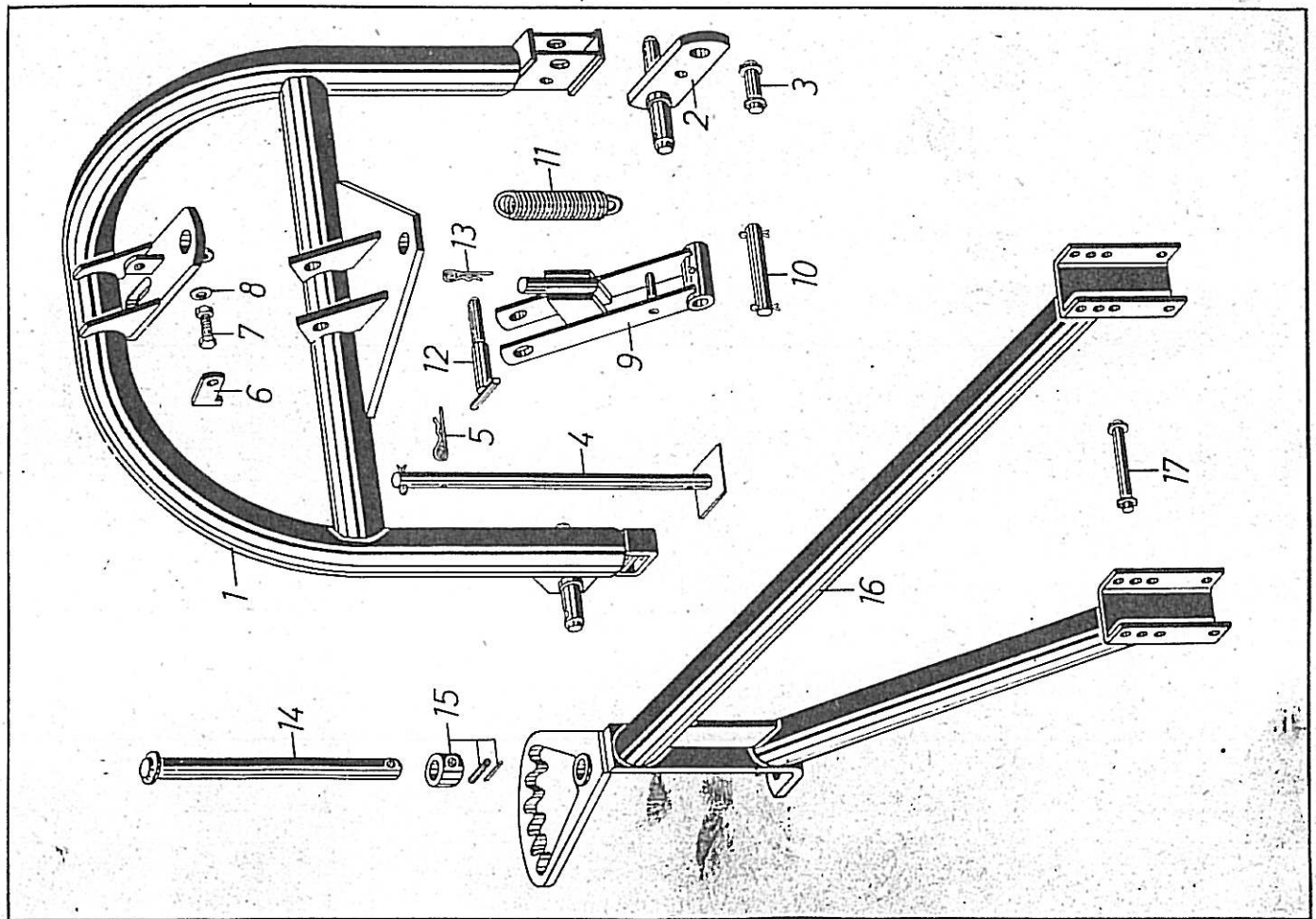
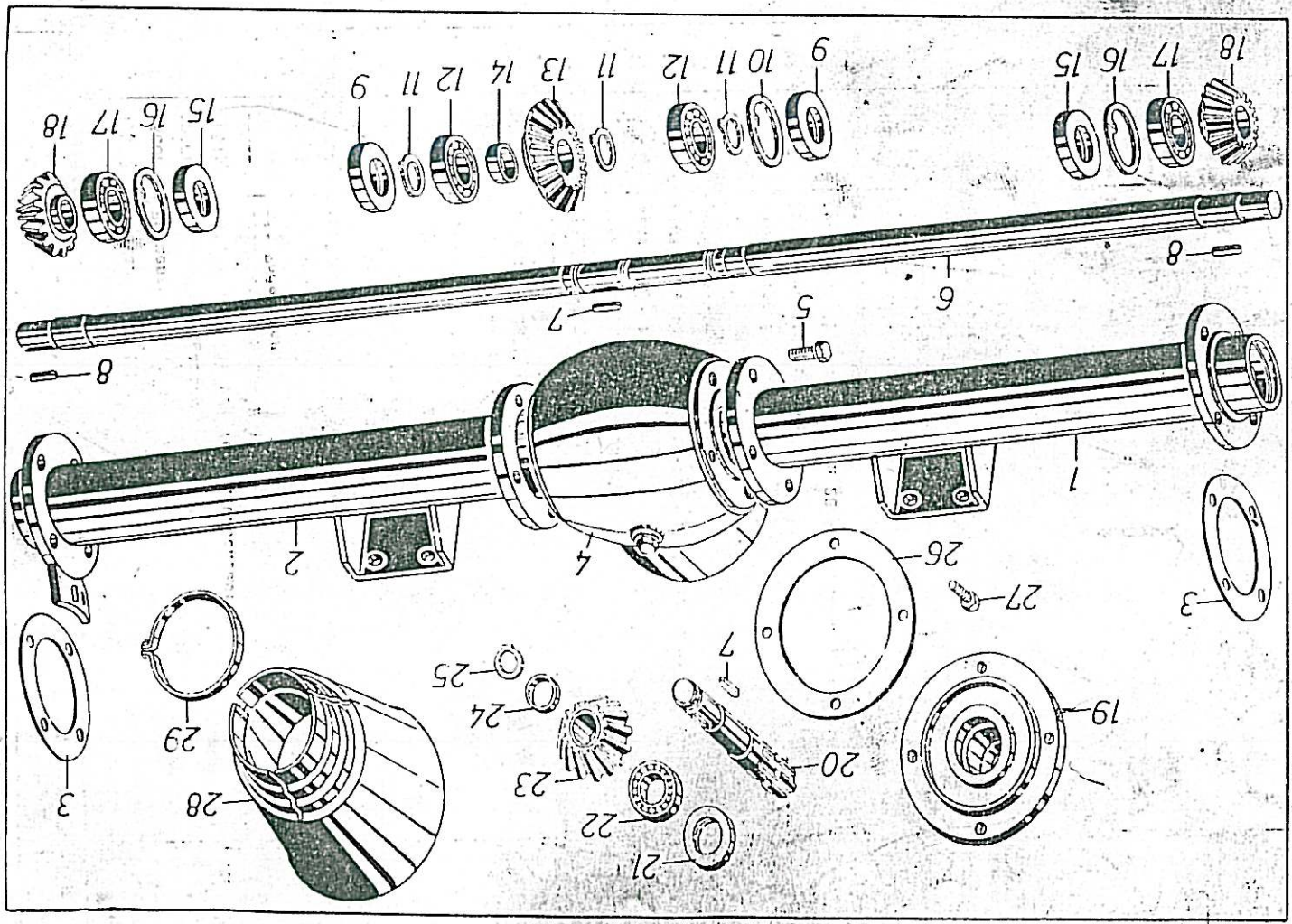


Bild Nr.	Bestell-Nr.	Benennung	Modell-Nr.
1	10833	Dreipunktbock, geschweißt	
2	10834	Zapfenhalter	
3	10279	Achse mit Scheiben und Spannstiften	
4	10566	Abstellstütze mit Splint	
5	1116	Vorstecker 6 ϕ	
6	10826	Sicherungsflasche	
7	----	Sechskantschraube M 12 x 40 DIN 931 mit Mutter	
8	2420	Tellerfeder	
9	10827	Klinke	
10	10568	Klinkenachse mit 2 Splinten	
11	10569	Zugfeder	
12	3155	Oberlenkerbolzen für Norm I und II	
13	4061	Vorstecker 4 ϕ	
14	10571	Verbindungsachse	
15	10872	Bund mit 1 Paar Spannstiften	
16	13030	Dreipunktträger, geschweißt	
17	13031	Verbindungsbolzen mit Scheiben und Spannstiften	

Bild-Nr.	Bestell-Nr.	Benennung	Modell-Nr.
1	13003	Rahmenrohr, links	KH 1
2	13002	Rahmenrohr, rechts	
3	10306	Abil-Dichtungsring	
4	10513	Antriebsgehäuse mit Verschlusschrauben	
5	-----	Sechskantschraube M 12 x 30 DIN 931 mit Federring	
6	13004	Antriebswelle	
7	3004	Paßfeder A 8 x 7 x 30 DIN 6885 531 328	
8	10129	Paßfeder A 8 x 7 x 35, DIN 6885	
9	3181	Simmerring BA 30-55-10 550 039	
10	3006	Seegerring J 55 x 2 DIN 472	
11	3011	Seegerring A 30 x 1,5 DIN 471 531 520	
12	3007	Rillenkugellager (6006) 540 069	
13	10803	Kegelrad, 20 Zähne	
14	10804	Distanzring	
15	10302	Simmerring BA 30-56-10 550 041	
16	10525	Seegerring J 62 x 2 DIN 472	
17	10524	Pendelkugellager (1206) 540 906	
18	10516	Kegelrad, 15 Zähne (Innen 28 ϕ , Nabenlänge 37)	
19	10805	Gehäusedeckel	
20	10519	Vielkeilwelle	
21	10311	Simmerring BA 35-62-10 550 060	
22	8277	Rillenkugellager 6206	
23	10806	Kegelrad, 15 Zähne (Innen 28 ϕ , Nabenlänge 32) 531 571	
24	10809	Distanzring	
25	10320	Seegerring A 28 x 1,5 DIN 471	
26	10521	Abil-Dichtungsring	
27	-----	Sechskantschraube M 10 x 30 DIN 931 mit Federring	
28	10263	Schutztrichter	
29	10264	Spannband	

RW 320
05454/010190
Fax 17



Nicht nach Bild-Nr. sondern nach Bestell-Nr. bestellen!

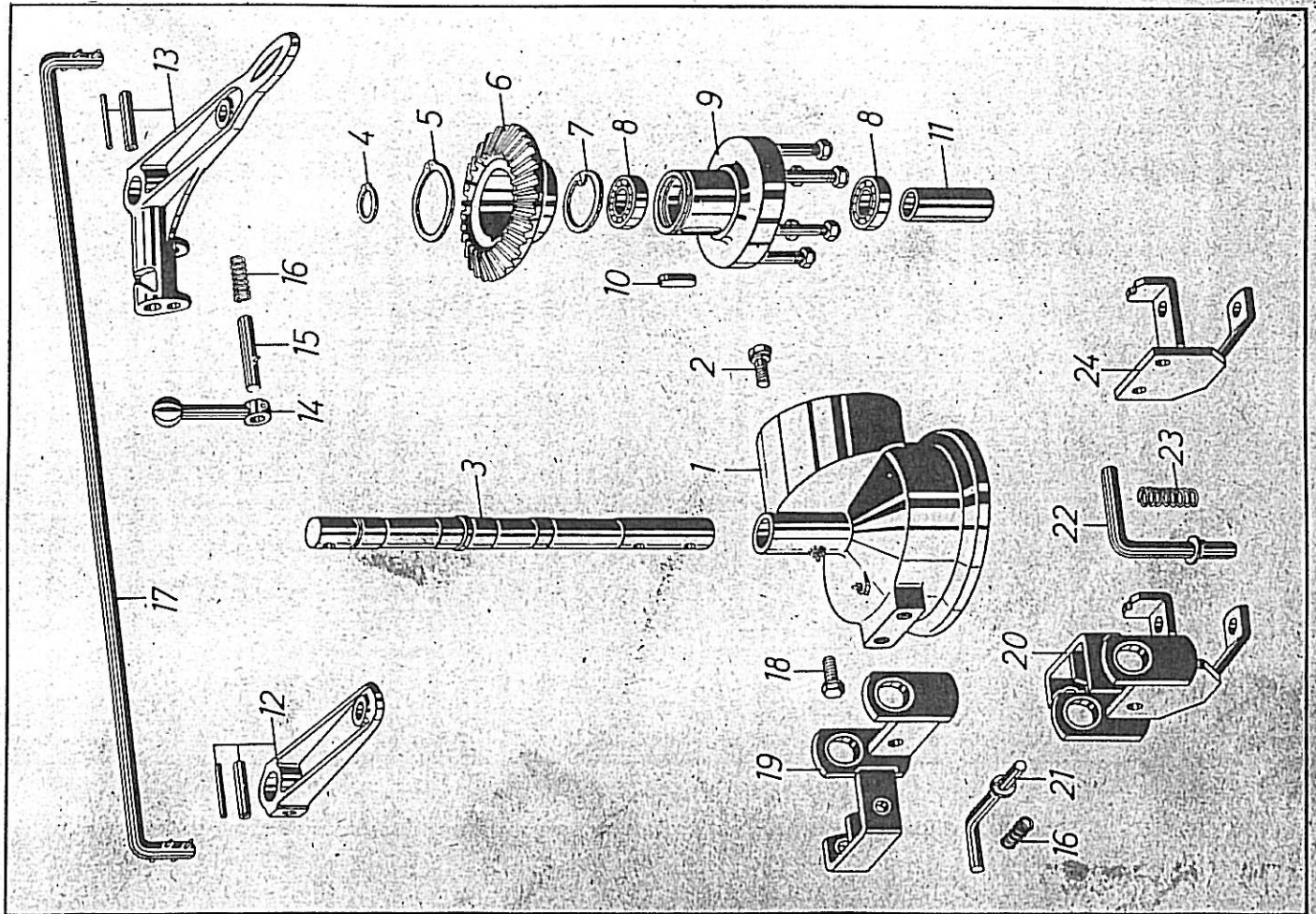


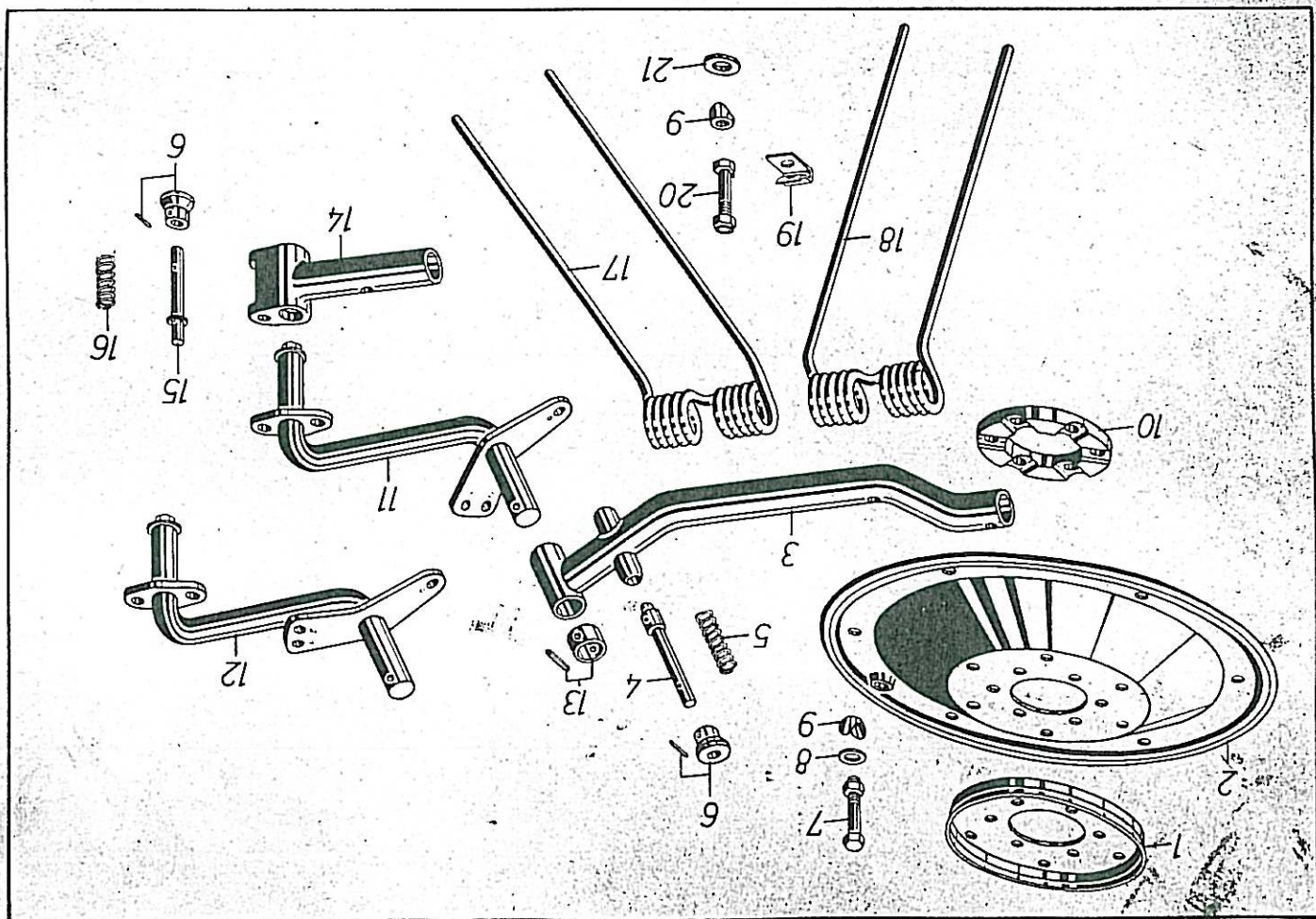
Bild Nr.	Bestell-Nr.	Benennung	Modell-Nr.
1	13037	Kreiselgetriebe mit Schmiernippe In	KH 66
2	-----	Sechskantschraube M 12 x 30 DIN 931 mit Federring	
2	-----	Sechskantschraube M 12 x 40 DIN 931 mit Federring	
3	10726	Kreiselachse	
4	3011	Seegerring A 30 x 1,5 DIN 471	
5	10535	Seegerring A 65 x 2,5 DIN 471	
6	10517	Kegehrad, 30 Zähne (Innen 65 ϕ)	
7	3006	Seegerring J 55 x 2 DIN 472	
8	10255	Rillenkugellager (6006, 2 RS)	
9	13038	Kreiselbuchse	
10	10743	Paßfeder A 18 x 6,7 x 36	
11	10716	Distanzhülse	KH 48 KH 47
12	10855	Hebelarm mit 1 Paar Spannstiften	
13	10856	Handhebel mit 1 Paar Spannstiften	
14	10718	Handgriff mit Kugelknopf	
15	10719	Arretierstecker mit Spannstift	
16	3018	Druckfeder	
17	13039	Spurstange mit Spannstiften	
18	-----	Sechskantschraube M 12 x 25 DIN 601 mit Federring	
19	10857	Schutzhalter, links) für Ausführung	
20	10858	Schutzhalter, rechts)) mit Schutzbügel	
21	10859	Federstecker mit Scheibe und Spannstift)	
22	10860	Arretierstecker mit Scheibe und Spannstift	
23	2413	Druckfeder	
24	10861	Arretierklammer (für Ausführung ohne Schutzbügel)	

Nicht nach Bild-Nr. sondern nach Bestell-Nr. bestellen!

Bild Nr.	Bestell-Nr.	Benennung	Modell-Nr.
1	10885	Schutzdeckel	HR 13 KH 57
2	13006	Zinkenarmplatte	
3	13040	Zinkenarm	KH 69
4	13008	Arretierstecker mit Bund und Spannstift	
5	2416	Druckfeder	
6	13009	Knopf mit Spannstift	
7	-----	Sechskantschraube M 12 x 60 DIN 931 mit Sicherungsmutter	
8	-----	Scheibe 25/13 Ø x 3	
9	10205	Unterlage	
10	13010	Klemmring	
11	13042	Kurbelachse, rechts	
12	13041	Kurbelachse, links	
13	13043	Bund mit Spannstift	
14	13044	Zinkenträger	
15	13045	Arretierstecker mit Scheibe und Spannstift	
16	3018	Druckfeder	
17	10502	Zinken, rechts	
18	10501	Zinken, links	
19	10168	Zinkenklammer	
20	-----	Sechskantschraube M 12 x 70 DIN 931 mit Sicherungsmutter	
21	-----	Scheibe 35/14 Ø x 4	

NIEMEYER Agrartechnik GmbH
H.-Niemeyer-Str. 52 - D-48477 Hörstel

600038
600039



Nicht nach Bild-Nr. sondern nach Bestell-Nr. bestellen!

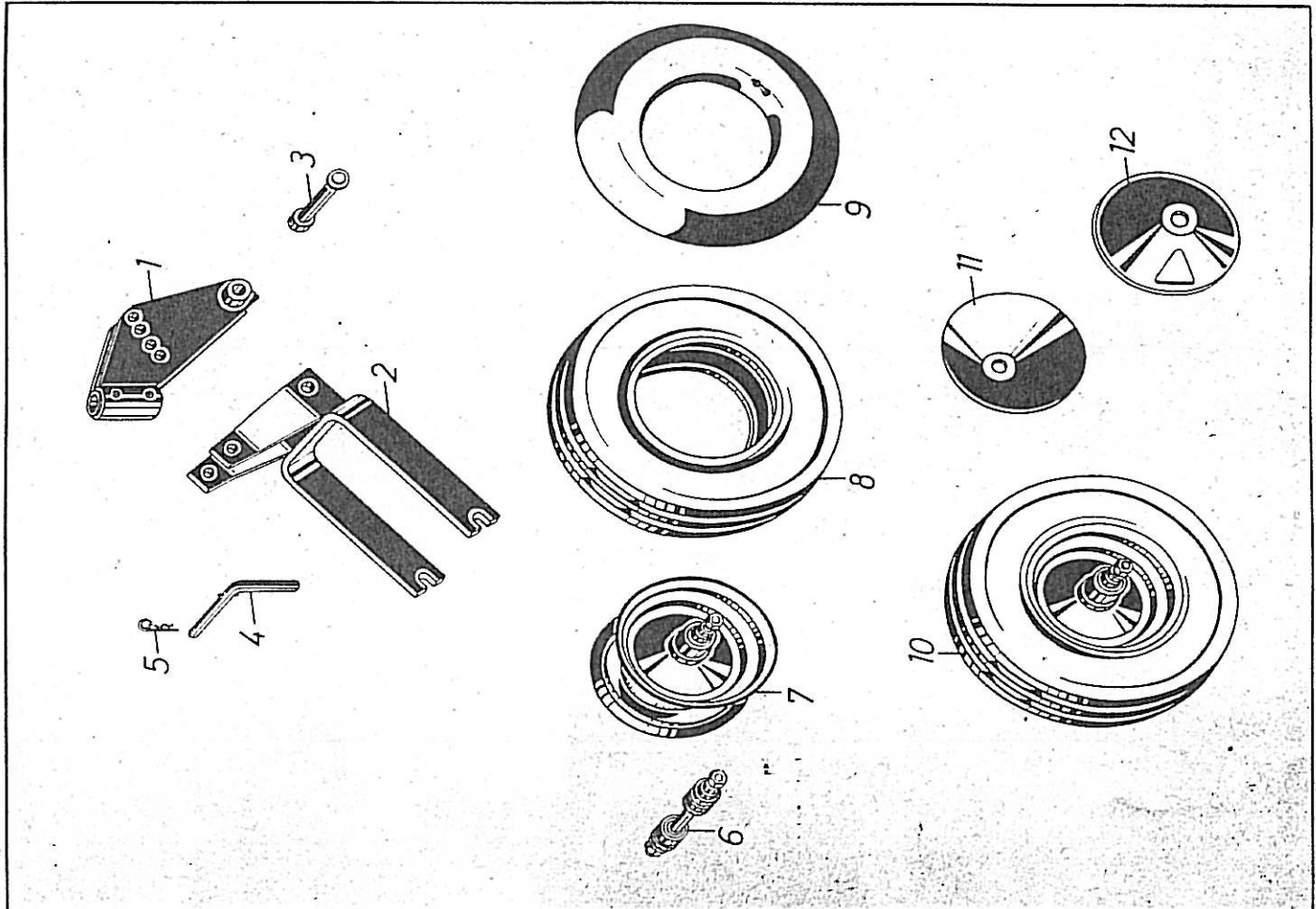


Bild Nr.	Bestell-Nr.	Benennung	Modell-Nr.
1	13046	Radhalter	
2	13047	Radgabel	
3	10878	Gelenkbolzen mit Bund und Spannstift	
4	13048	Winkelsteckbolzen mit Spannstift	
5	4061	Vorstecker 4 \varnothing	
6	2457	Radachse mit zugehörigen Teilen kompl. montiert	
7	1119	Radfelge mit kompletter Achse montiert	
8	1117	Profildecke 3,5 x 8 AM T 7	
9	1118	Schlauch 3,5 x 8	
10	2117	Komplettes Gummirad mit Felge und Achse montiert	
11	1131	Schutzscheibe ohne Loch	
12	1132	Schutzscheibe mit Loch	

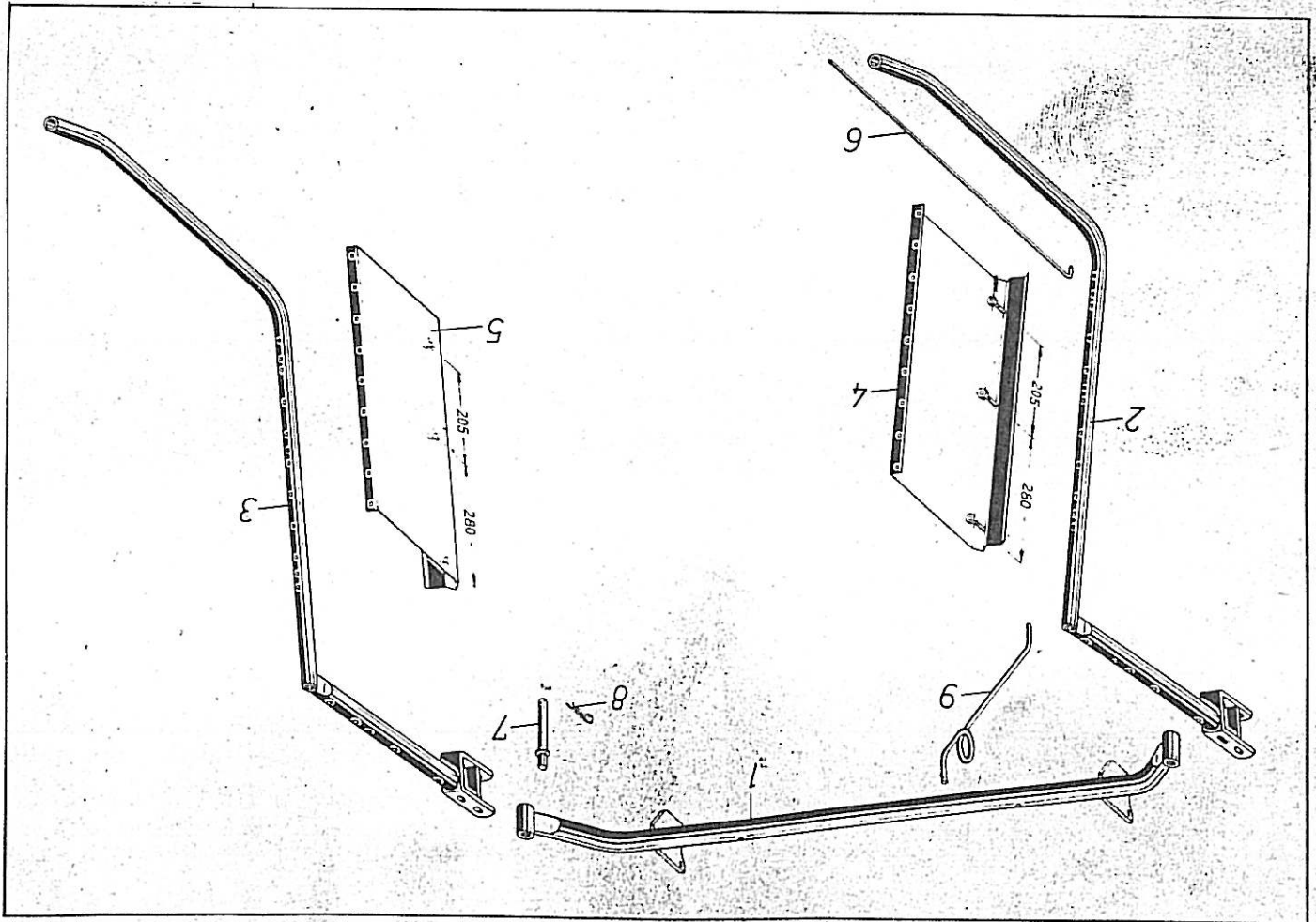


Bild Nr.	Bestell-Nr.	Benennung	Modell-Nr.
1	13049	Tragbügel	
2	13051	Schwackorbholm, links	
3	13050	Schwackorbholm, rechts	
4	13053	Klemmblech, links	
5	13052	Klemmblech, rechts	
6	10586	Schwackorbzinken, lang	
7	13023	Steckbolzen	
8	1116	Vorstecker 6 ϕ	
9	13054	Stellstange	

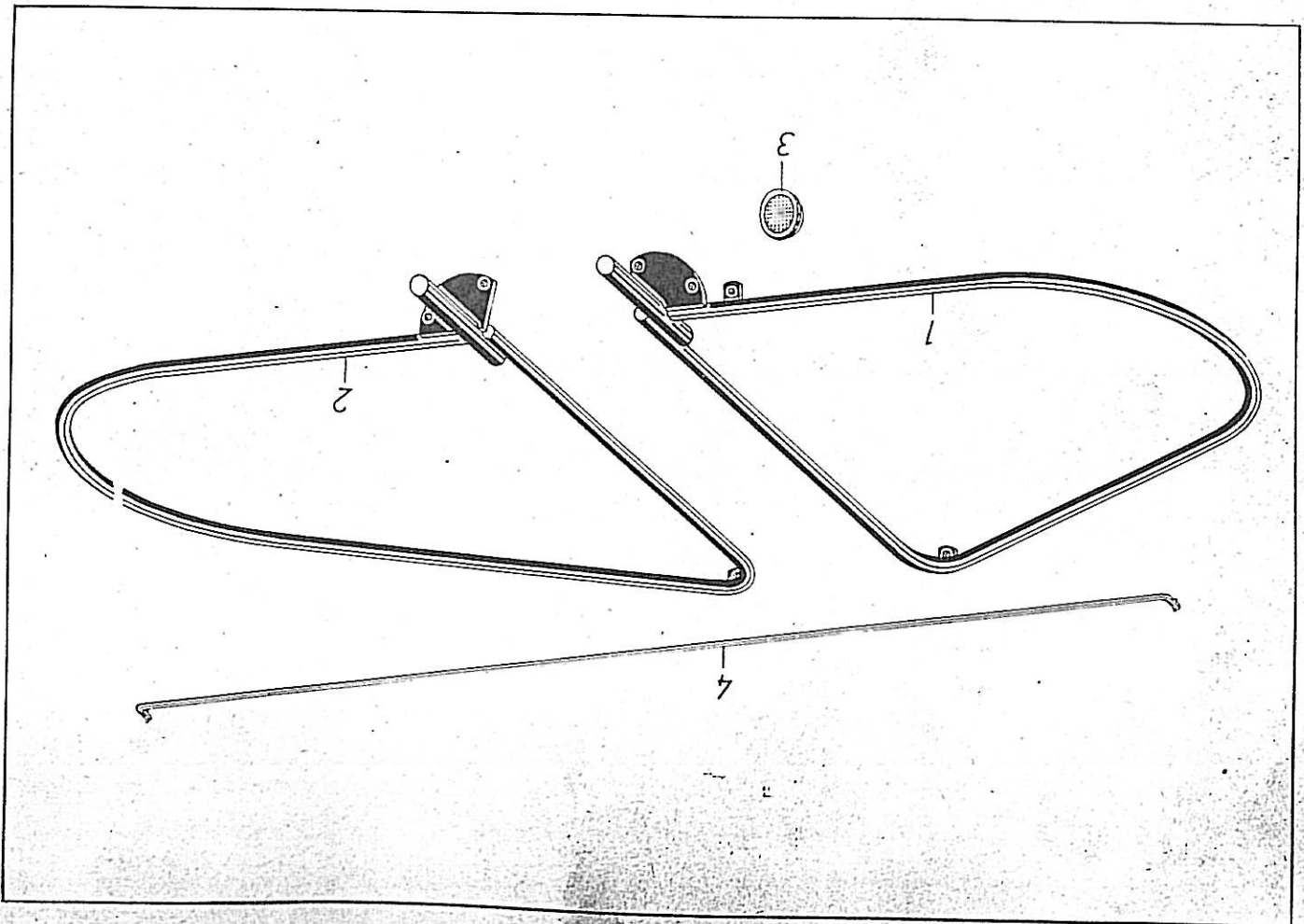


Bild Nr.	Bestell-Nr.	Benennung	Modell-Nr.
1	10873	Schutzbügel, links	
2	10872	Schutzbügel, rechts	
3	-----	Rückstrahler	
4	13055	Verbindungsstange mit Spannstiften	

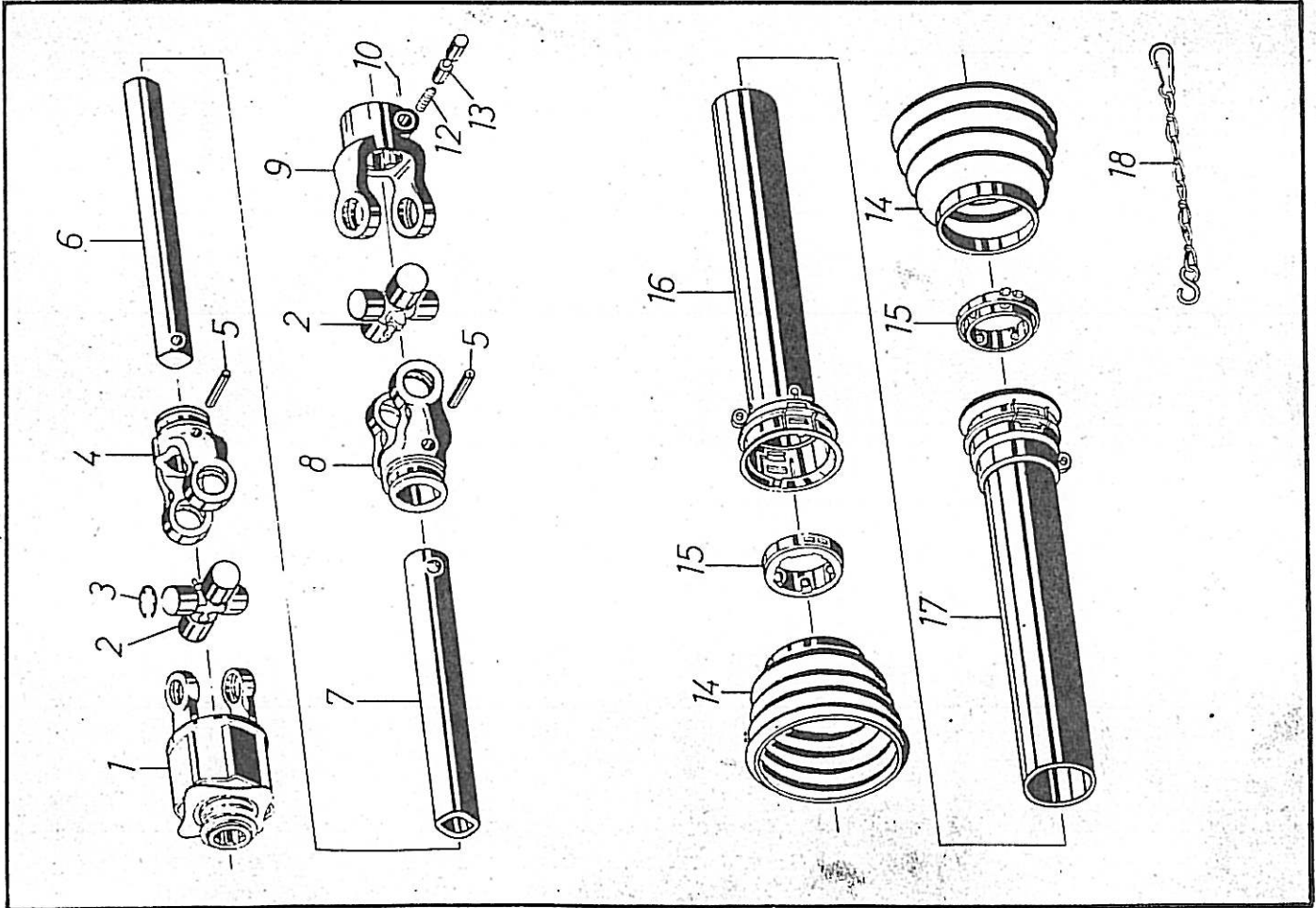


Bild-Nr.	Bestell-Nr.	Benennung	Modell-Nr.
		Gelenkwellen K200-K32-1295M-M mit Schutz UC03	
1	55.176.03	Stemratsche K32 mit KIP 1 3/8" DIN 9611 A und Zielverschraub; Mde 52 kpm	
2	20.00.00	Kreuzgarnitur kompl. mit Schmierrippe und 4 Sicherungsringen	
3	62.23.00	Sicherungsring	
4	20.32.00	Innengabel für Profil 00a mit Spannhülsenbohrung und Kugelaufritze für Gelenkwelenschutz	
5	61.04.05	Spannhülse 8 x 60 DIN 1481	
6	75.06.15	Profil 00a mit Spannhülsenbohrung; Länge 1195	
7	75.12.15	Profil 0a mit Spannhülsenbohrung; Länge 1185	
8	20.33.00	Innengabel für Profil 0a mit Spannhülsenbohrung und Kugelaufritze für Gelenkwelenschutz	
9	20.10.00	Aufsteckgabel 1 3/8" DIN 9611 A kompl. mit einem Schiebestift	
10	61.01.00	Spannhülse 3 x 20 DIN 1481	
12	66.01.00	Druckfeder	
13	65.01.00	Schiebestift	
14	83.05.06	Schutztrichter	
15	83.08.01	Sperring komplett mit Kugelhalterung und Kugeln	
16	80.34.03	Innenschutzrohr mit Kappe; Länge 1145	
17	80.35.03	Außenschutzrohr mit Kappe; Länge 1145	
18	82.36.03	Haltekette	

Nicht nach Bild-Nr. sondern nach Bestell-Nr. bestellen!