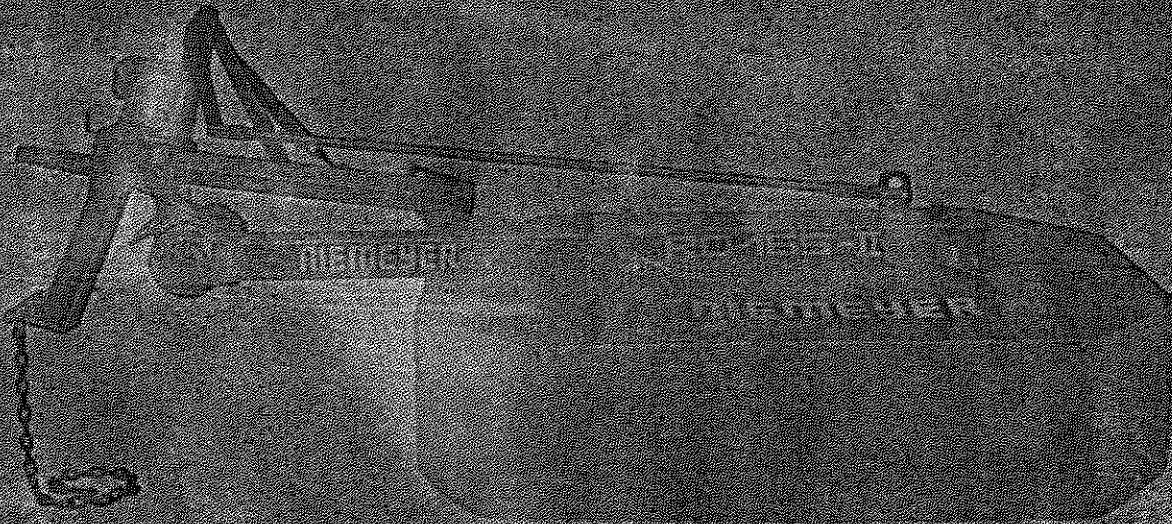


Montageanleitung
Einsatzanleitung
Ersatzteilliste



Rotormäher

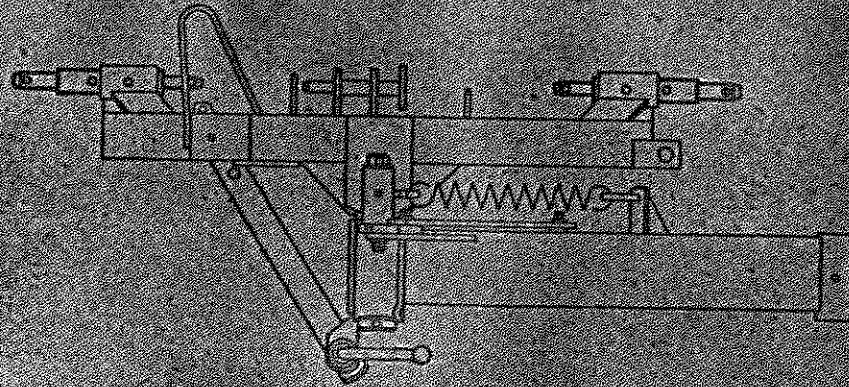
RO 165-II (ab Masch.-Nr. 5801)

NIEMEYER

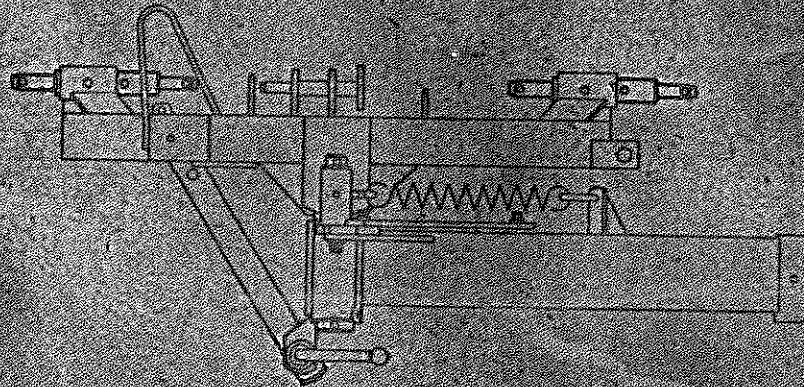
NIEMEYER Agrartechnik GmbH
- Ersatzteillager -
D-48477 Hörstel-Riesenbeck, Hansestr. 1
Tel. 05454 / 910-191
Fax 05454 / 910-282

Trabock mit versetzbaren Unterlenkerzapfen

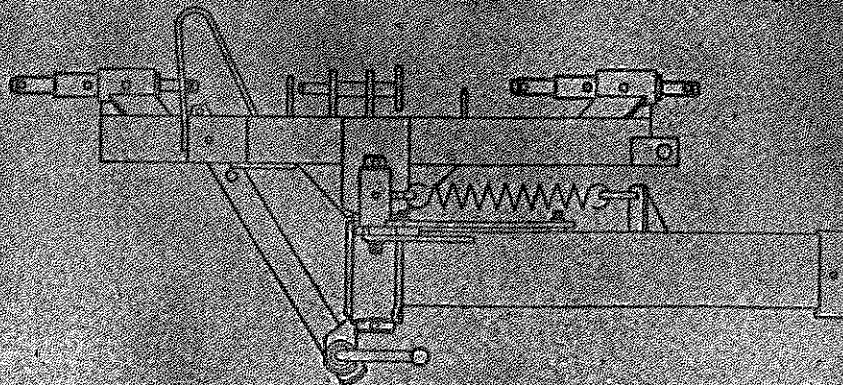
Norm I Beide Zapfen zeigen nach innen



Norm II Normalstellung
Beide Zapfen zeigen nach links, also linker Zapfen außen,
rechter Zapfen innen



Norm II Bei Schleppern mit großer Spur und breiten Reifen —
zur Erhaltung der vollen Schnittbreite:
Zapfen wie in Normalstellung, jedoch bis zur zweiten Bohrung
durchgesteckt.



Achtung! Die Gelenkwelle darf nicht über 18° abgewinkelt sein, sonst entsteht Gelenkwellenbruch. Evtl. stärkere Gelenkwelle verwenden.

Seitenverzeichnis der Bestell-Nummern

Bestell-Nr.	Seite	Bestell-Nr.	Seite	Bestell-Nr.	Seite
1116	9	11058	13	11104	13
1824	9	11060	13	11106	13
2422	9	11064	15	11108	13
3155	9	11065	15	11111	15
4061	9	11066	15	11112	15
7033	13	11078	11,13	11113	15
10151	13	11082	9	11114	17
10263	11	11083	9	11115	17
10264	11	11084	9	11116	17
10311	11	11085	9	11117	17
11004	9	11086	9	11118	17
11005	9	11087	9	11126	13
11006	9	11088	9	11129	13
11011	9	11089	9	11130	13
11013	9	11090	9	11131	13
11014	9	11091	9	11132	13
11016	9	11092	11	11133	13
11017	9	11093	11	11134	13
11021	11	11094	11	11150	13
11023	11,13	11095	11	11151	13
11024	11,13	11096	11	11153	15
11026	11	11097	11	11154	15
11033	11	11098	11	11157	15
11041	11,13,15	11099	11	11158	9
11046	13	11100	11	11159	9
11047	13	11101	11	11160	13
11054	13	11102	11,13	11161	9
11055	13	11103	13	11162	9

Seitenverzeichnis der Modell-Nummern

Modell-Nr.	Seite	Modell-Nr.	Seite	Modell-Nr.	Seite
RO 1	11	RO 3	13	RO 9	13
RO 2	11	RO 7	13	RO 15	9

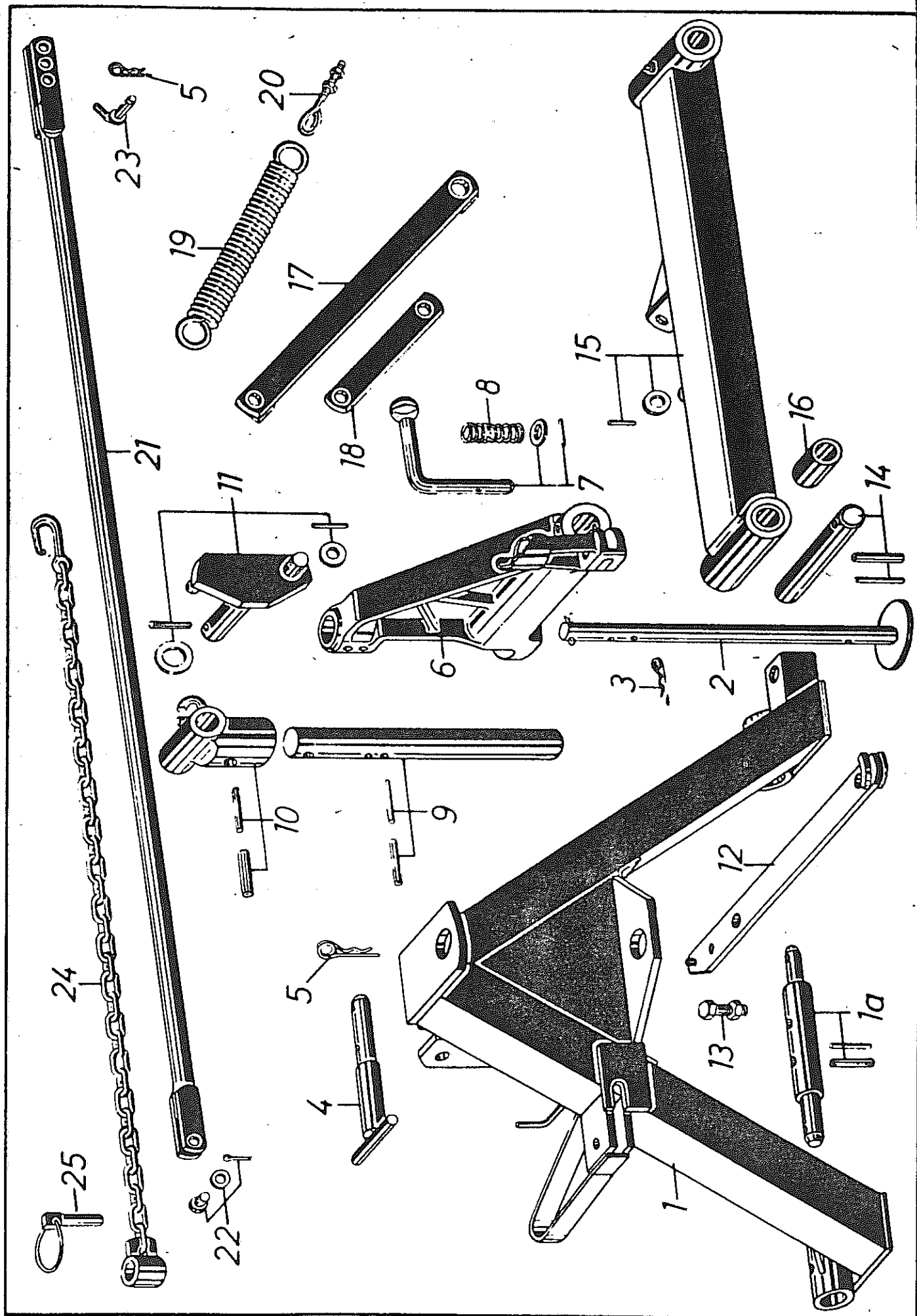


Bild Nr.	Bestell-Nr.	Benennung	Modell-Nr.
1	11158	Dreipunktbock	
1a	11159	Unterlenkerzapfen mit 1 Paar Spannstiften (Norm I und II)	
2	11082	Abstellstütze	
3	1116	Vorstecker 6 mm Ø 570.229	
4	3155	Oberlenkerbolzen für Norm I und II	
5	4061	Vorstecker 4 mm Ø 570.226	
6	11083	Tragstück, geschweißt	
6	11161	Tragstück, Guß	RO 15
7	11084	Federbolzen mit Kugelknopf, Scheibe und Spannstift	
8	11004	Druckfeder 560.293	
9	11005	Drehachse mit 2 Paar Spannstiften	
10	11006	Lagerkopf mit 1 Paar Spannstiften	
11	11085	Exzenterhebel mit 3 Scheiben und 3 Spannstiften	
12	11086	Druckstrebe mit 1 Paar Spannstiften	
13	---	Aberschraube M 10 x ⁵⁰ DIN 931 mit Mutter	
14	11087	Tragbolzen mit 1 Paar Spannstiften (passend für Tragstück, geschweißt)	
14	11162	Tragbolzen mit 1 Paar Spannstiften (passend für Tragstück, Guß)	
15	11088	Tragholm m. Scheibe, Spannstift und eingepreßten Lagerbuchsen	
16	11011	Lagerbuchse allein 541.722	
17	11089	Zugstrebe	
18	11013	Knickhebel	
19	11014	Entlastungsfeder (Zugfeder) 560.087	
20	2422	Oesenschraube mit 2 Muttern	
21	11090	Zugrohr	
22	11016	Splintbolzen mit Scheibe und Splint 532.015	
23	11017	Winkelsteckbolzen	
24	11091	Anschlagkette	
25	/1824	Klappsplint	

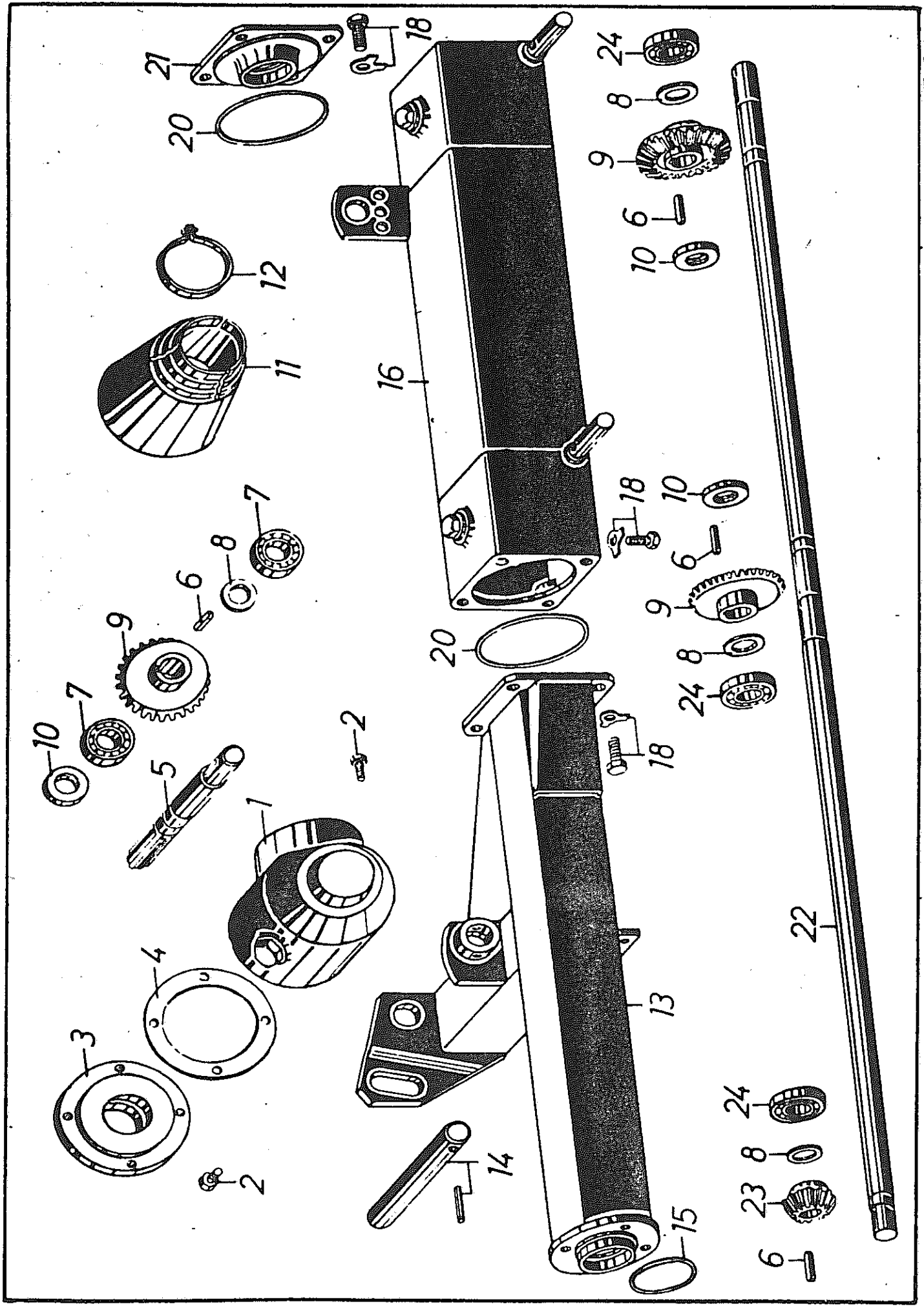


Bild Nr.	Bestell-Nr.	Benennung	Modell-Nr.
1	11092	Antriebsgehäuse mit Verschußschraube	RO 1
2	---	Sechskantschraube M 10 x 30 DIN 931 mit Federring	
3	11093	Gehäusedeckel	RO 2
4	11094	Abil-Dichtungsring 551.209	
5	11095	Vielkeilwelle	
6	11026	Paßfeder A 10 x 8 x 40 DIN 6885 531.352	
7	11021	Rillenkugellager (6207) 540.159	
8	11023	Seeger-Paßscheibe PS 35/45 \emptyset x 0,1 520.338	
8	11024	Seeger-Paßscheibe PS 35/45 \emptyset x 0,3 520.339	
9	11096	Kegelrad, 31 Zähne	
10	10311	Simmerring BA 35 - 62 - 10 550.060	
11	10263	Schutztrichter 610.700	
12	10264	Spannband 610.570	
13	11097	Tragrahmen	
14	11098	Tragrahmenachse mit Spannstift	
15	11041	Rundschnurring 90 x 3 550.583	
16	11099	Getriebekasten komplett	
18	---	Sechskantschraube M 16 x 40 DIN 933 mit Sicherungsblech	
20	11033	Rundschnurring 140 x 2 550.613	
21	11100	Getriebeflansch	
22	11101	Hauptwelle	
23	11102	Kegelrad, 17 Zähne	
24	11078	Rillenkugellager (6207 - 2 RS) 540.764	

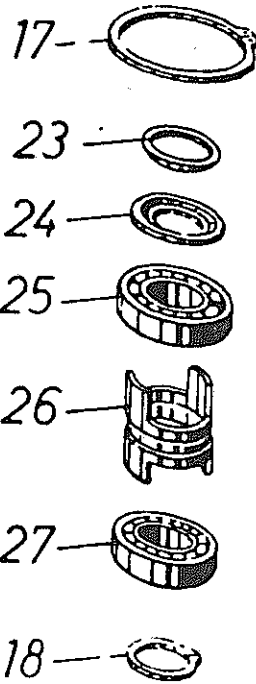
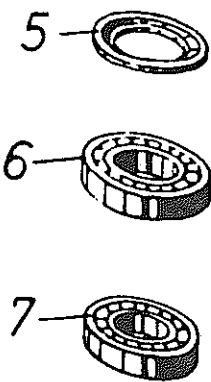
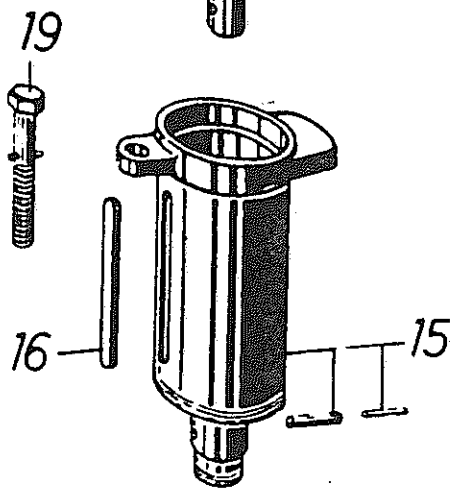
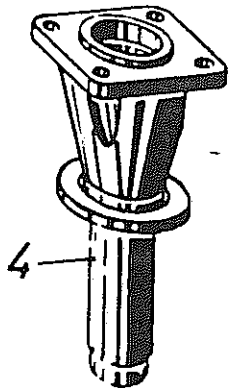
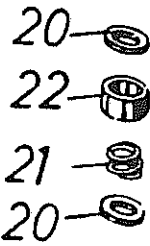
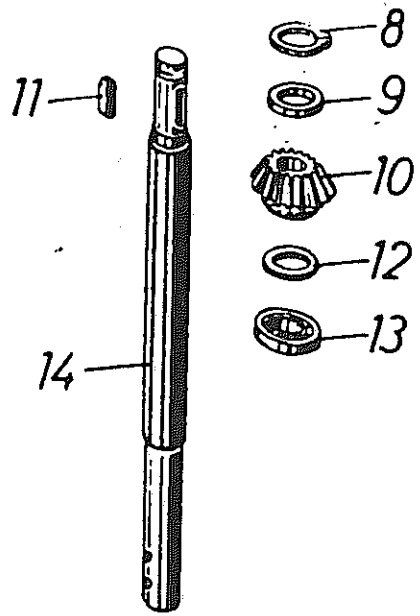
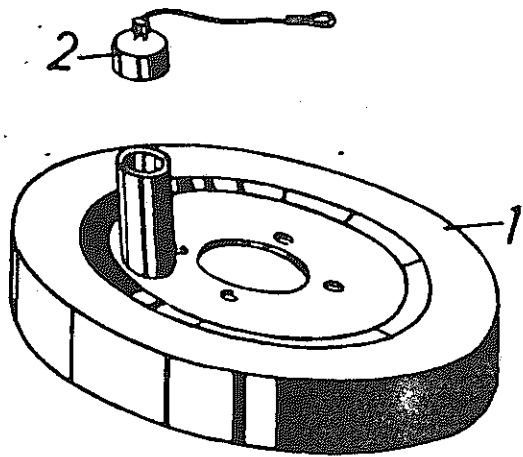


Bild-Nr.	Bestell-Nr.	Benennung	Modell-Nr.
1	11103	Schutztopf	
2	11104	Kunststoffkappe mit Seilchen	
3	11041	Rundschnurring 90 x 3 550.583	
4	11150	Rotor-Flanschachse	RO 9
5	11126	Nilos-Ring (6312 ZAV) 550.366	
6	11046	Rillenkugellager (6212 - 2 RS) 540.186	
7	11058	Rillenkugellager (6211 - 2 RS) 540.182	
8	11047	Seegerring A 33 x 1,5 DIN 471 531.522	
9	11106	Distanzring	
10	11102	Kegelrad, 17 Zähne	
11	7033	Paßfeder A 10 x 8 x 36 DIN 6885 531.351	
12	11023	Seeger-Paßscheibe PS 35/45 \emptyset x 0,1 520.338	
12	11024	Seeger-Paßscheibe PS 35/45 \emptyset x 0,3 520.339	
13	11078	Rillenkugellager (6207 - 2 RS) 540.164	
14	11151	Rotorwelle	
15	11134	Antriebsbuchse mit 2 Paar Spannstiften 10 \emptyset x 50 530.413 Paßfedernut 160 mm lang 6 \emptyset x 50 520.065	RO 3
16	11160	Paßfeder A 10 x 6 x 160 DIN 6885 531.318	
17	11129	Seegerring A 112 x 4 DIN 471 531.556	
18	11130	Seegerring A 45 x 1,75 DIN 471 531.531	
19	11054	Sechskant-Stellschraube mit Spannstift	
20	---	Scheibe 40/21 \emptyset x 3	
21	11055	Druckfeder (Bremsfeder) 560.292	
22	11108	Stützring	
23	10151	Nilos-Distanzring A 50 550.457	
24	11131	Nilos-Ring (6210 ZAV) 550.362	
25	11060	Rillenkugellager (6210 - 2 RS) 540.178	
26	11132	Klemmbuchse	RO 7
27	11133	Rillenkugellager (6209 - 2 RS) 540.172	

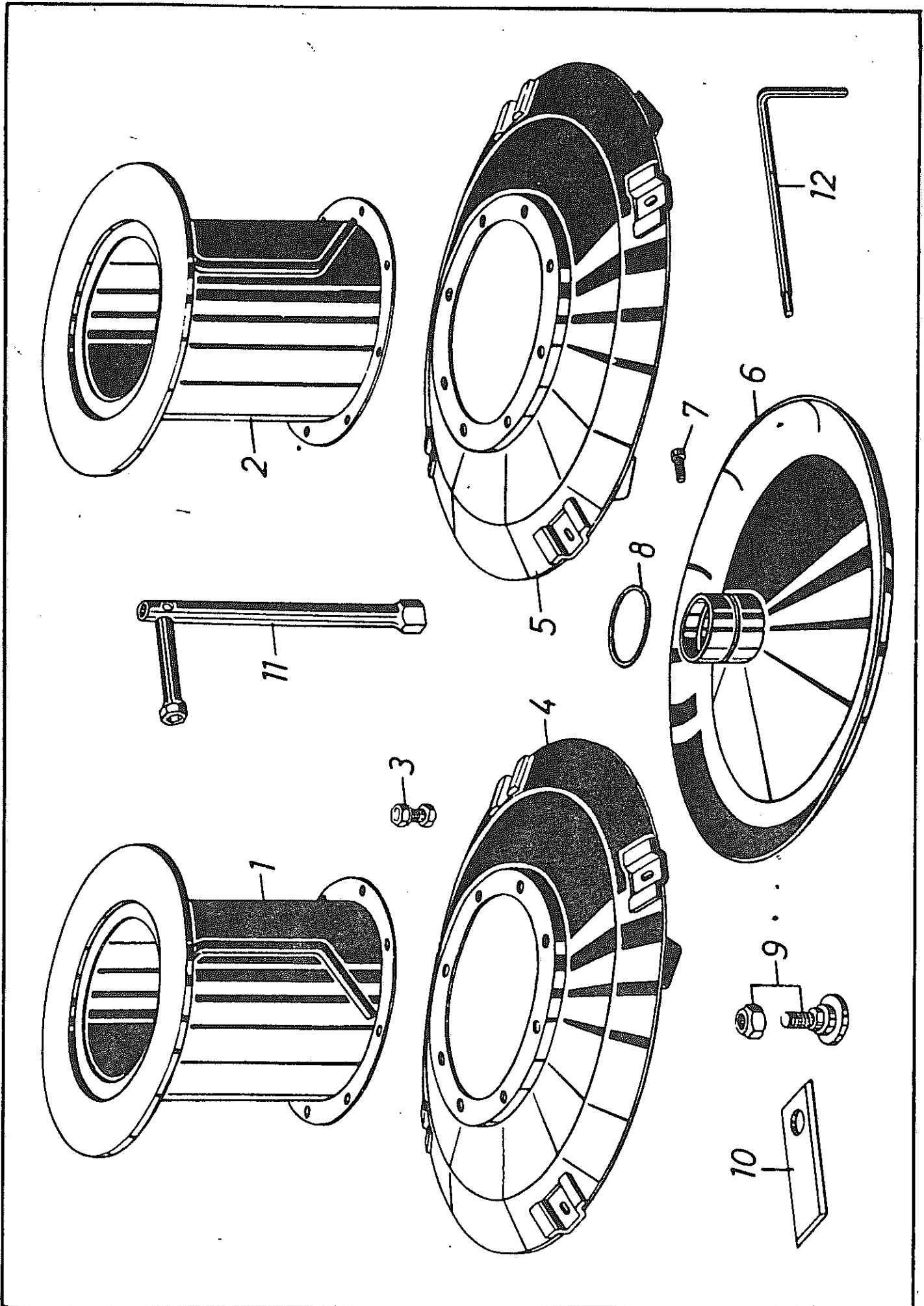


Bild Nr.	Bestell- Nr.	Benennung	Modell- Nr.
1	11153	Mähtrommel (innen = links)	
2	11154	Mähtrommel (außen = rechts)	
3	---	Sechskantschraube M 10 x 20 DIN 931 mit Federring und Mutter	
4	11111	Messerplatte (innen = links)	
5	11112	Messerplatte (außen = rechts)	
6	11157	Gleitteller	
7	---	Innensechskantschraube M 10 x 25 DIN 912	
8	11041	Rundschnurring 90 x 3 <i>550.583</i>	
9	11064	Messerschraube mit Sicherungsmutter <i>503 175/510.577</i>	
10	11065	Messer Klinge <i>570.400</i>	
11	11066	Steckschlüssel <i>700.075</i>	
12	11113	Innensechskantschlüssel	

Nicht nach Bild-Nr. sondern nach Bestell-Nr. bestellen!

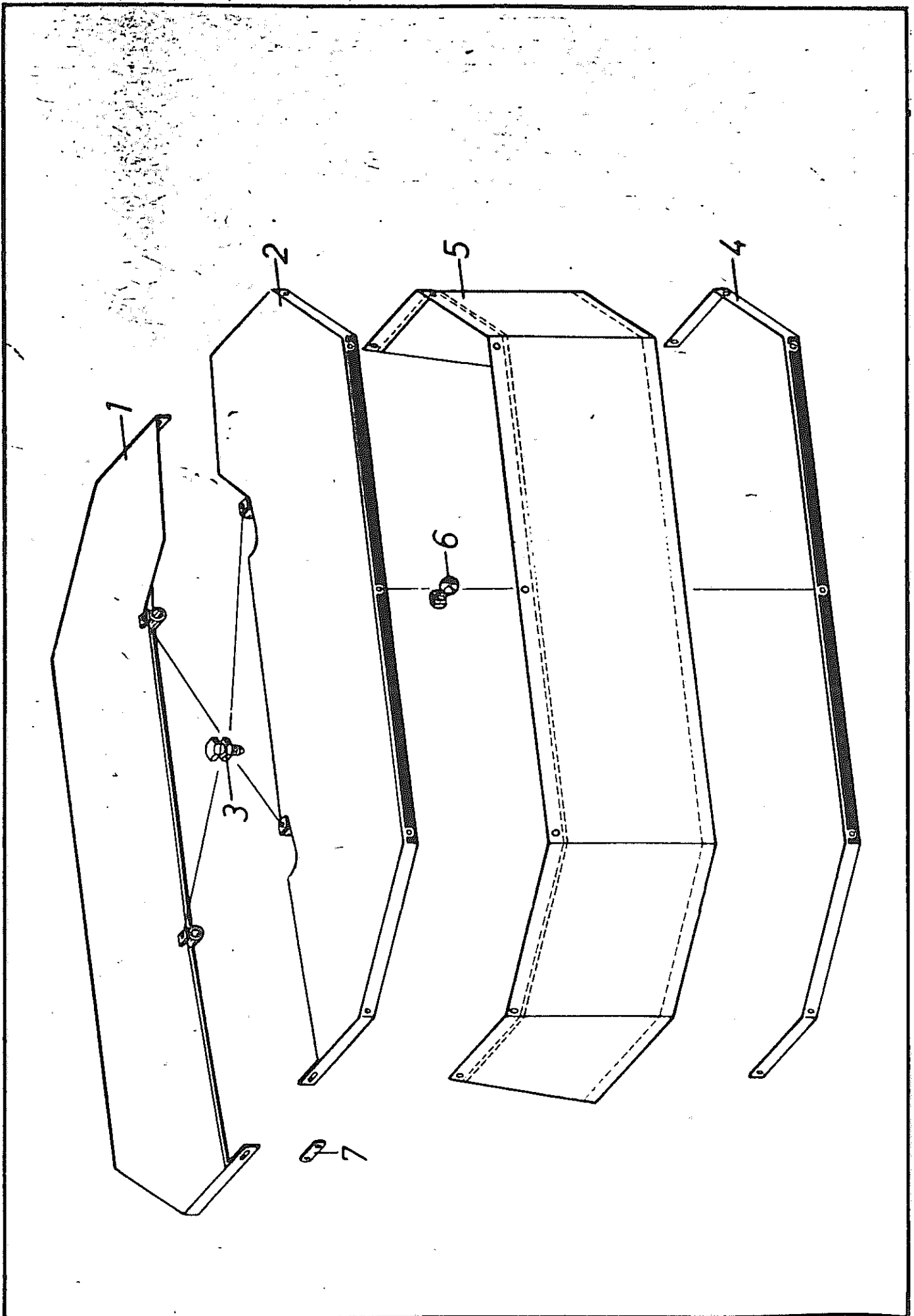


Bild Nr.	Bestell- Nr.	Benennung	Modell- Nr.
1	11114	Abdeckblech, vorn	
2	11115	Abdeckblech, hinten	
3	---	Sechskantschraube mit Körnerspitze M 12 x 40 Mu DIN 601	
4	11116	Klemmleiste	
5	11117	Schutztuch <i>500,109</i>	
6	---	Flachrundschaube M 8 x 30 Mu DIN 603 mit Federring	
7	11118	Verbindungsflasche	

Nicht nach Bild-Nr. sondern nach Bestell-Nr. bestellen!

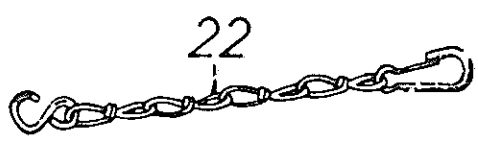
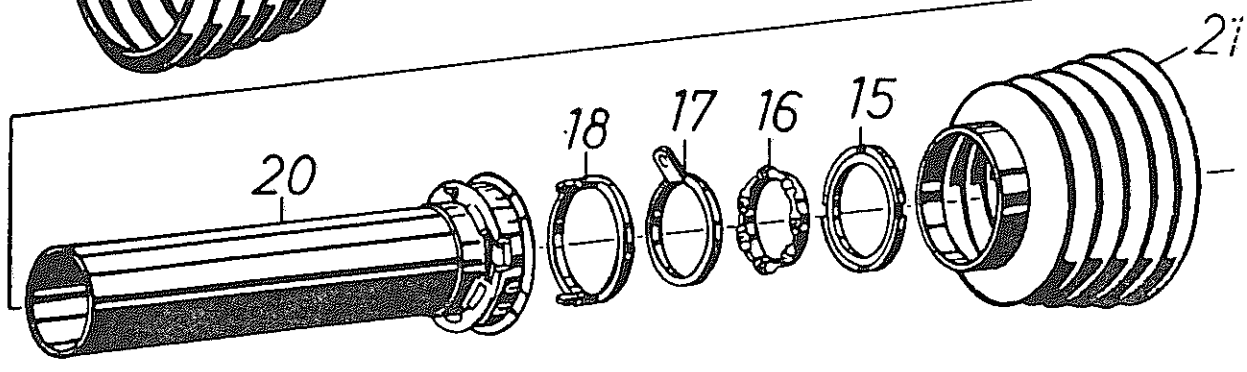
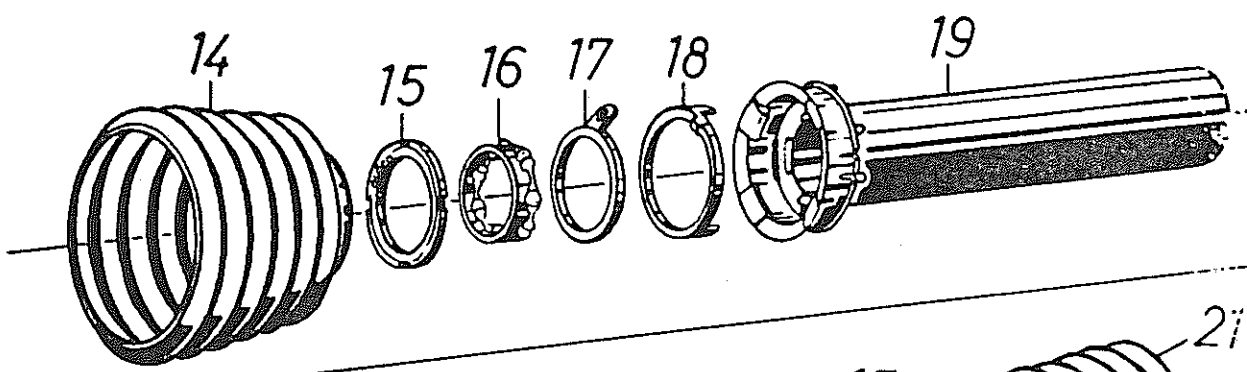
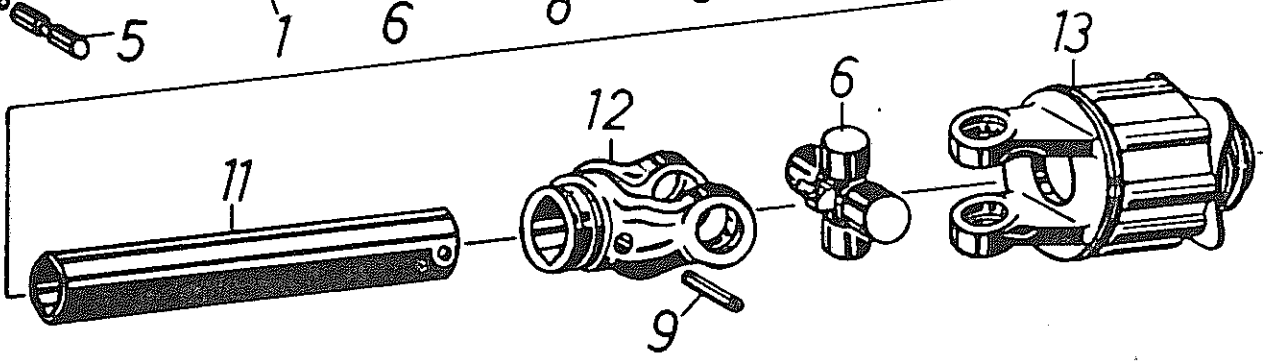
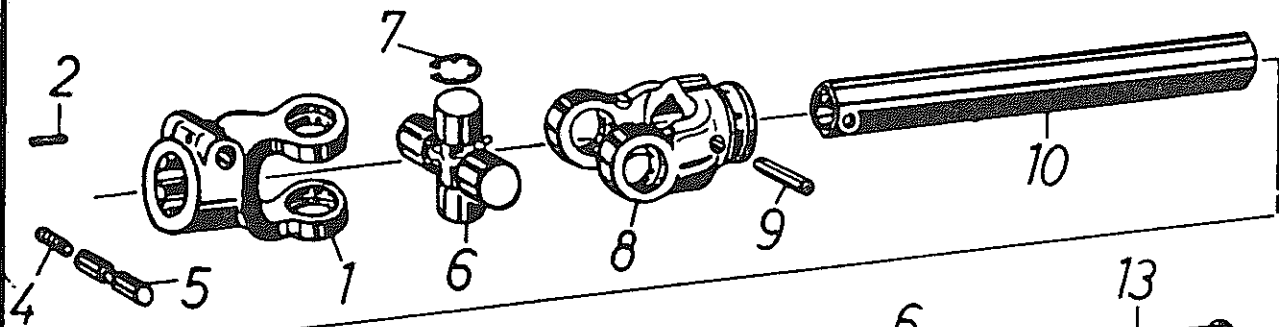


Bild Nr.	Bestell- Nr.	Benennung	Modell- Nr.
		<u>Gelenkwelle W 210-F3-UC22-685M-M</u>	
1	21.10.00	Aufsteckgabel 1 3/8" DIN 9611 A kompl. mit einem Schiebestift	
2	61.02.00	Spannhülse 4 x 20 DIN 1481	
4	66.01.00	Druckfeder	
5	65.01.00	Schiebestift	
6	21.00.00	Kreuzgarnitur kompl. mit Schmiernippel und 4 Sicherungsringen	
7	62.24.00	Sicherungsring	
8	21.22.100	Innengabel für Profil 1b mit Spannhülsenbohrung und Kugellaufrihle für Gelenkwellenschutz	
9	61.05.03	Spannhülse 10 x 75 DIN 1481	
10	75.25.15	Profil 1b mit Spannhülsenbohrung; Länge: 575	
11	75.35.15	Profil 2a mit Spannhülsenbohrung; Länge: 560	
12	21.22.101	Innengabel für Profil 2a mit Spannhülsenbohrung und Kugellaufrihle für Gelenkwellenschutz	
13	56.152.02	Stiftfreilauf F3 mit KNP 1 3/8" DIN 9611 A und Ziehverschluß	
14	84.10.05	Schutztrichter	
15	82.83.00	Nutenring	
16	82.86.01	Kugelhaltering kompl. mit Kugeln	
17	82.83.02	Haltering	
18	82.83.01	Schiebering	
19	80.38.02	Innenschutzrohr mit Kappe; Rohrlänge: 505	
20	80.39.02	Innenschutzrohr mit Kappe; Rohrlänge: 505	
21	84.10.08	Schutztrichter	
22	82.36.03	Haltekette	
		<p>Vorstehende Bestell-Nr. sind Original-Nr. der Firma Walterscheid.</p> <p>Ihre Bestellungen in Gelenkwellen-Ersatzteilen und Reklamationen zu Gelenkwellen bitten wir deshalb über Ihren Landmaschinen-Händler oder die Genossenschaft direkt zu richten an:</p> <p style="text-align: center;">Firma Jean Walterscheid GmbH.,</p> <p style="text-align: center;">5200 <u>S i e g b u r g</u> Postfach 128</p>	

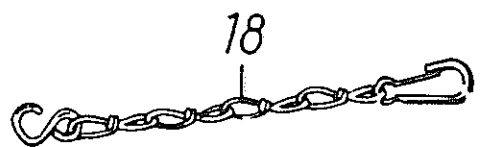
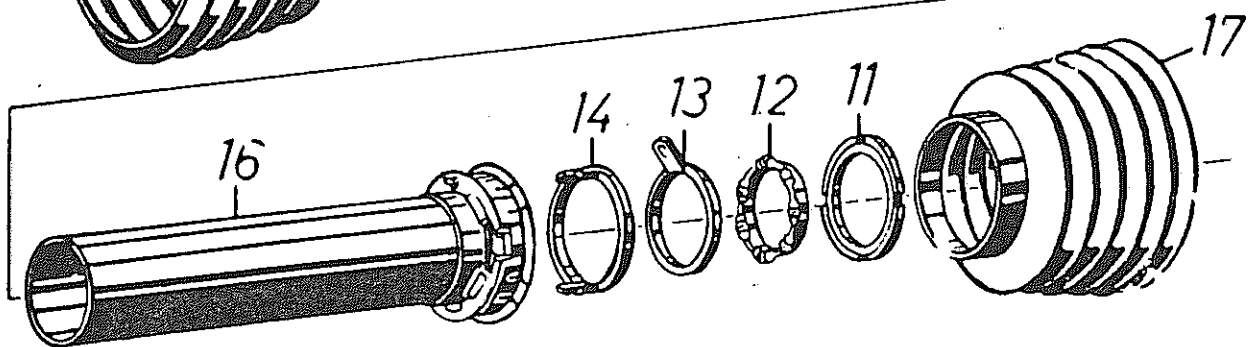
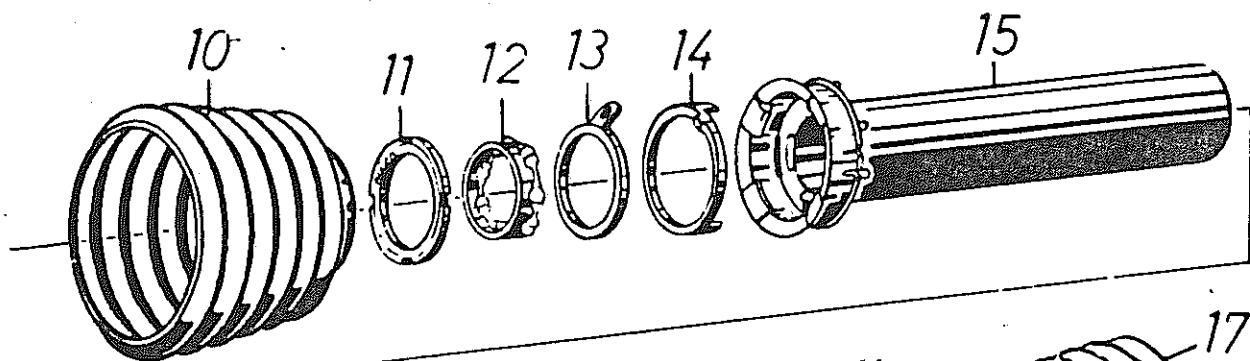
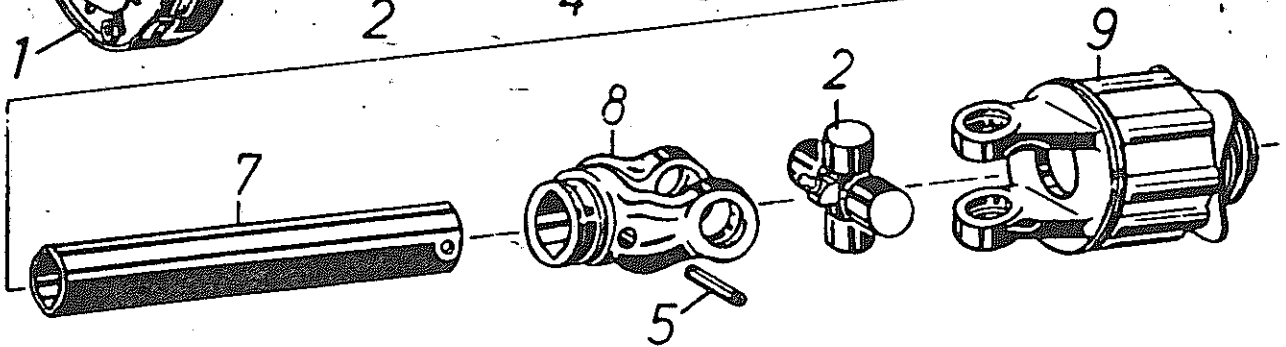
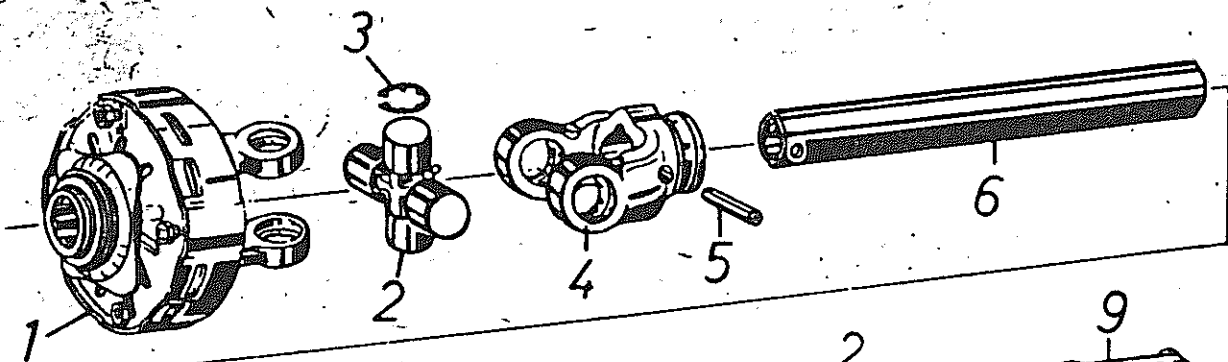


Bild Nr.	Bestell- Nr.	Benennung	Modell- Nr.
		<u>Gelenkwelle W 210-K92-F3-UC22-685M-M</u>	
1	56.148.16	Scheibekupplung K92 mit KNP 1 3/8" DIN 9611 A und Ziehverschluß; M _{dE} 75 kpm	
2	21.00.00	Kreuzgarnitur kompl. mit Schmiernippel und 4 Sicherungsringen	
3	62.24.00	Sicherungsring	
4	21.22.100	Innengabel für Profil 1b mit Spannhülsenbohrung und Kugelauftrille für Gelenkwellenschutz	
5	61.05.03	Spannhülse 10 x 75 DIN 1481	
6	75.25.15	Profil 1b mit Spannhülsenbohrung; Länge: 575	
7	75.35.15	Profil 2a mit Spannhülsenbohrung; Länge: 560	
8	21.22.101	Innengabel für Profil 2a mit Spannhülsenbohrung und Kugelauftrille für Gelenkwellenschutz	
9	56.152.02	Stiftfreilauf F3 mit KNP 1 3/8" DIN 9611 A und Ziehverschluß	
10	84.10.04	Schutztrichter	
11	82.83.00	Nutenring	
12	82.86.01	Kugelhalterring kompl. mit Kugeln	
13	82.83.02	Haltering	
14	82.83.01	Schiebering	
15	80.38.02	Innenschutzrohr mit Kappe; Rohrlänge: 505	
16	80.39.02	Außenschutzrohr mit Kappe; Rohrlänge: 505	
17	84.10.08	Schutztrichter	
18	82.36.03	Haltekette	
		<p>Vorstehende Bestell-Nr. sind Original-Nr. der Firma Walterscheid.</p> <p>Ihre Bestellungen in Gelenkwellen-Ersatzteilen und Reklamationen zu Gelenkwellen bitten wir deshalb über Ihren Landmaschinen-Händler oder die Genossenschaft direkt zu richten an:</p> <p style="text-align: center;">Firma Jean Walterscheid GmbH.,</p> <p style="text-align: center;">5200 <u>S i e g b u r g</u> Postfach 128</p>	

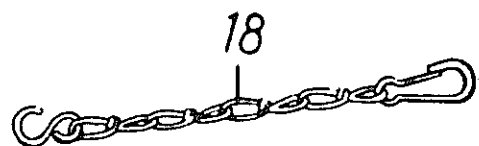
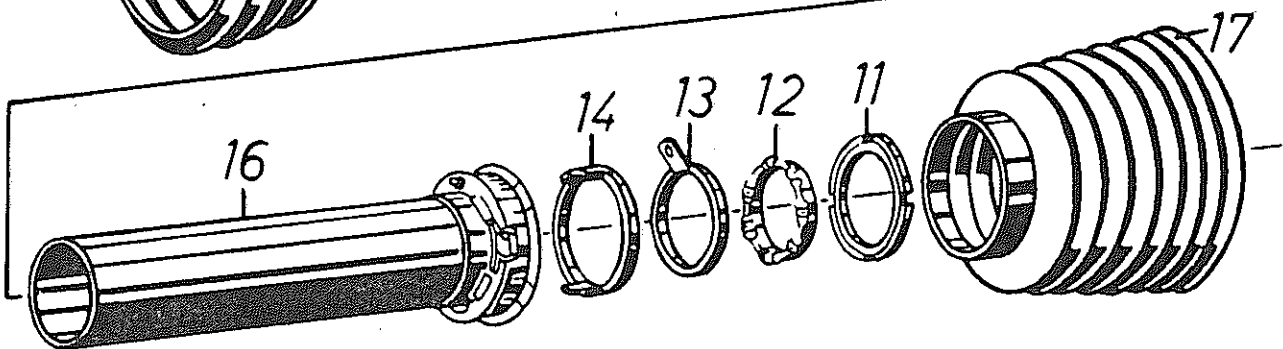
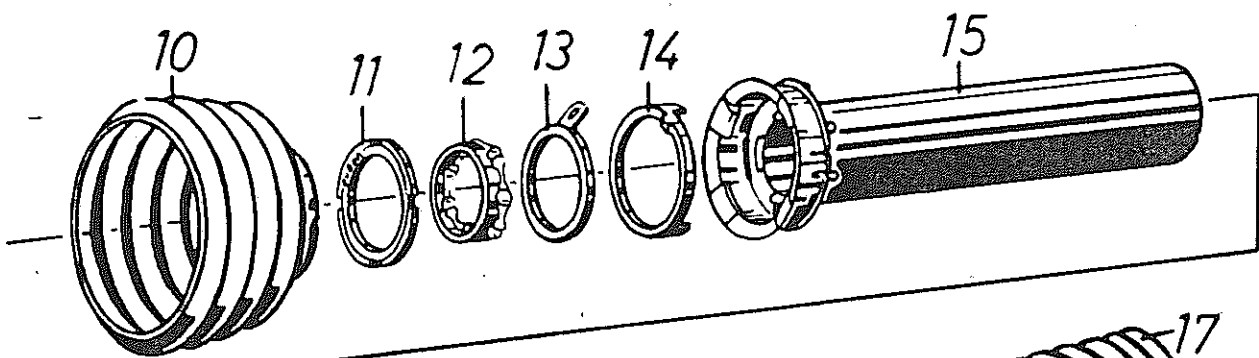
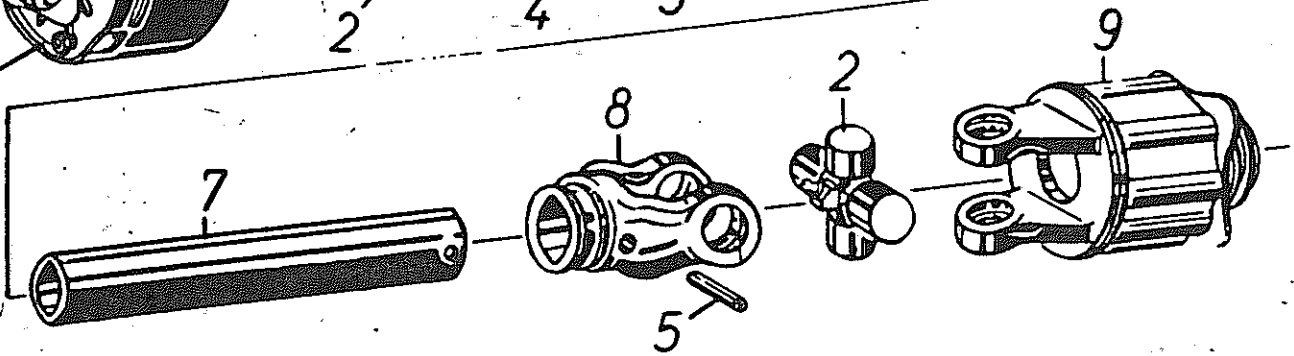
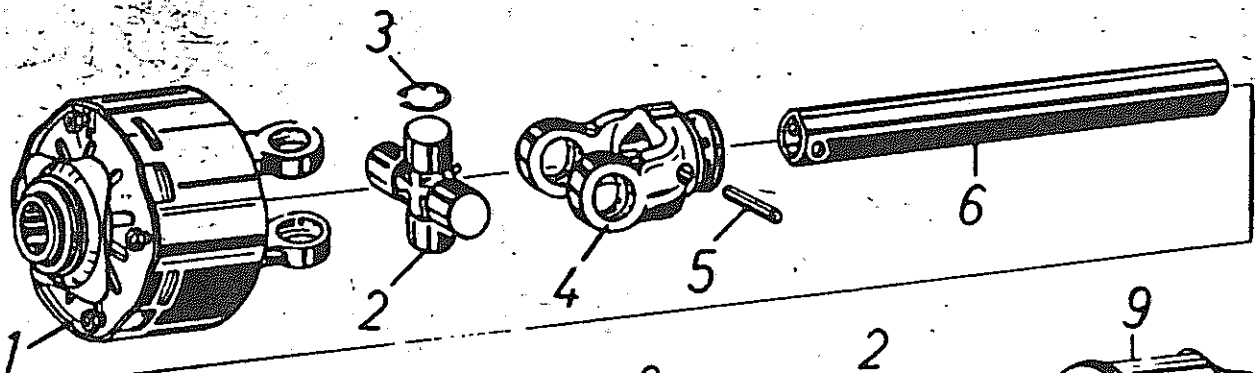


Bild Nr.	Bestell- Nr.	Benennung	Modell- Nr.
		<u>Gelenkwelle WII-K92/4-F3-UC22-685M-M</u>	
1	56.134.16	Scheibenkupplung K92/4 mit KNP 1 3/8" DIN 9611 A und Ziehverschluß	
2	12.00.00	Kreuzgarnitur kompl. mit Schmiernippel und 4 Sicherungsringen	
3	12.00.50	Sicherungsring	
4	12.38.00	Innengabel für Profilrohr 1b mit Spannstiftloch und Kugelauftrille für Gelenkwellenschutz	
5	61.05.03	Spannstift	
6	75.25.15	Profilrohr 1b mit Spannstiftloch; Länge: 575	
7	75.35.15	Profilrohr 2a mit Spannstiftloch; Länge: 560	
8	12.39.00	Innengabel für Profilrohr 2a mit Spannstiftloch und Kugelauftrille für Gelenkwellenschutz	
9	56.108.02	Stiftfreilauf F3 mit KNP 1 3/8" DIN 9611 A und Ziehverschluß	
10	84.10.04	Schutztrichter	
11	82.83.00	Nutenring	
12	82.86.01	Kugelhaltering komplett mit Kugeln	
13	82.83.02	Haltering	
14	82.83.01	Schiebering	
15	80.38.02	Innenschutzrohr mit Kappe; Rohrlänge: 505	
16	80.39.02	Außenschutzrohr mit Kappe; Rohrlänge: 505	
17	84.10.08	Schutztrichter	
18	82.36.03	Haltekette	
		<p>Vorstehende Bestell-Nr. sind Original-Nr. der Firma Walterscheid. Ihre Bestellungen in Gelenkwellen-Ersatzteilen und Reklamationen zu Gelenkwellen bitten wir deshalb über Ihren Landmaschinen-Händler oder die Genossenschaft direkt zu richten an:</p> <p style="text-align: center;">Firma Jean Walterscheid</p> <p style="text-align: center;">5200 <u>Siegburg</u> Postfach 128</p>	

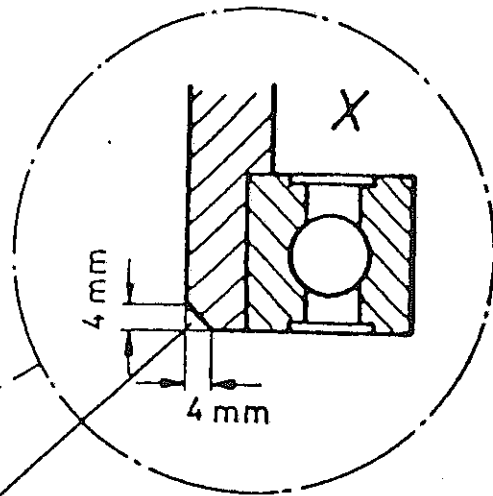
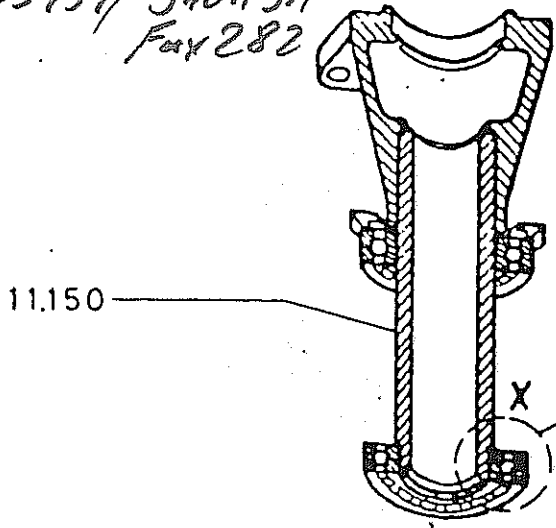
Nicht nach Bild-Nr. sondern nach Bestell-Nr. bestellen!

Montagehinweis!

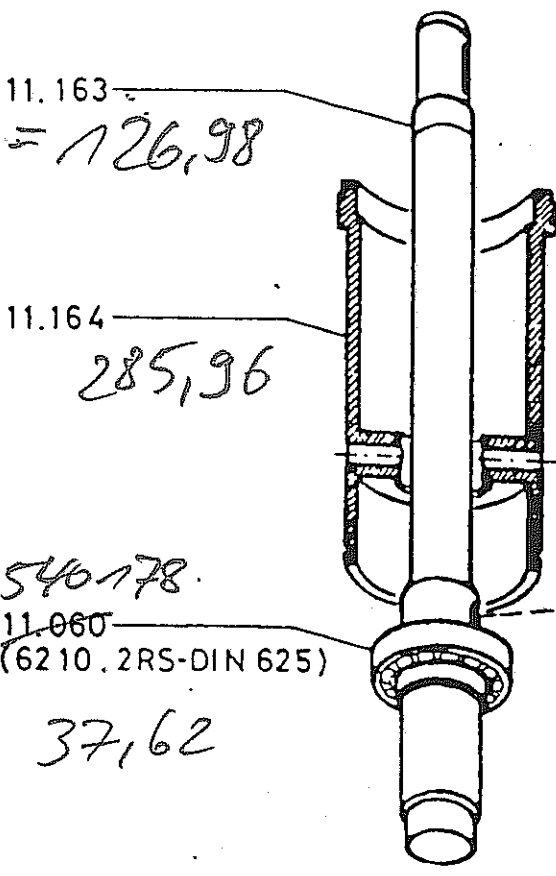
NIEMEYER Agrartechnik GmbH
H.-Niemeyer-Str. 52 - D-48477 Hörstel

05454/910191
Fax 282

Bild-Nr. 76-11000-31



Ist diese Fase an älteren Mähwerken nicht vorhanden, ist diese nachträglich unbedingt anzubringen!



Vor dem Eintreiben der Rotorwelle (Bestell-Nr. 11.163) in die Antriebsbuchse (11.164) ist zu beachten, daß
1. das Kugellager (11.060) montiert wird, und
2. die Spannstiftbohrungen zum Fluchten gebracht werden!

*Bohle
+ Murot
+ Fracht*