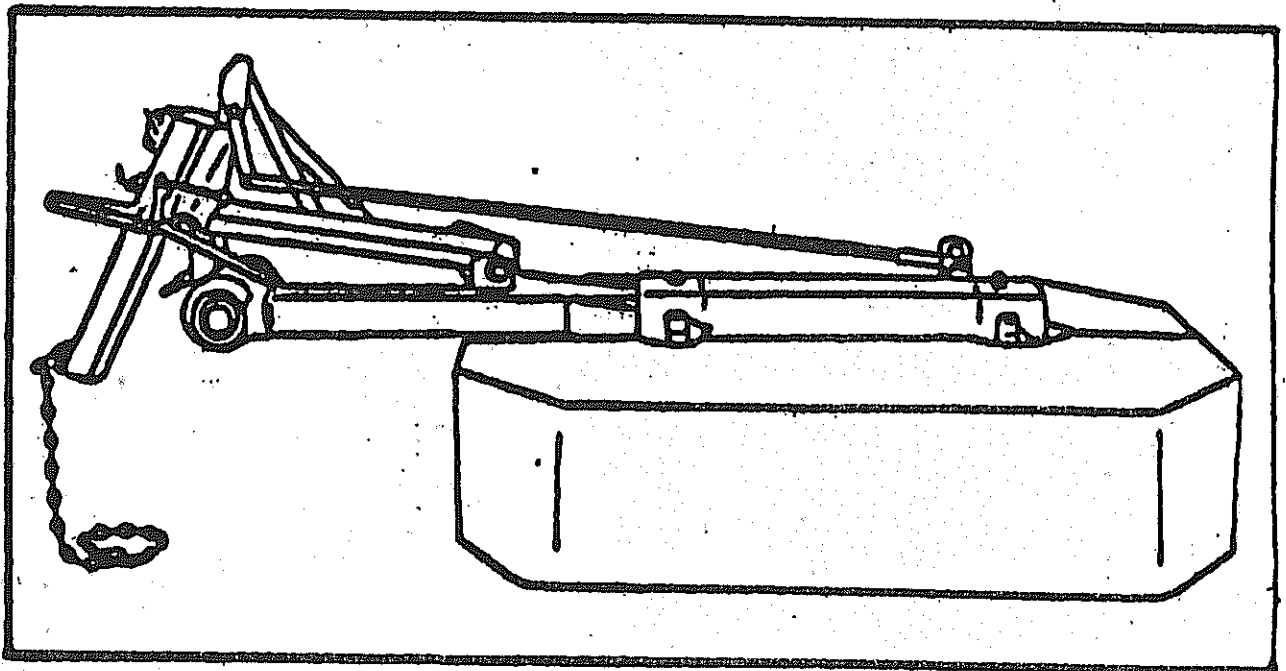


Ersatzteilliste



Rotormäher

RO 165-II

ab Masch.-Nr. 8620

NIEMEYER
A G R A R T E C H N I K

NIEMEYER Agrartechnik GmbH

NIEMEYER Agrartechnik GmbH

- Ersatzteillager -

D-48477 Hörstel-Riesenbeck, Hansestr. 1

Tel. 05454 / 910-191 *od. 192*

Fax 05454 / 910-282

service@niemeyer.de

MONTAGE DER SCHUTZVORRICHTUNG

Die zwei Schutzbleche mit den daran befestigten Schutztüchern auf die dafür vorgesehenen Haltezapfen aufschieben, festschrauben und mit Kontermutter sichern.

MONTAGE DER MESSER

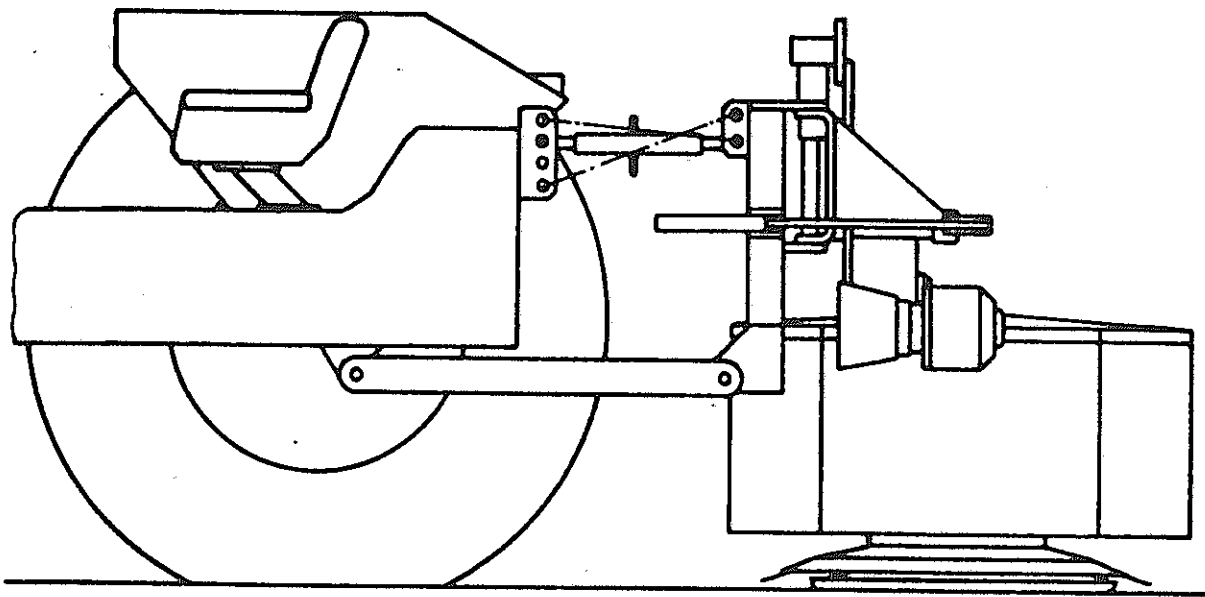
Siehe unter Messerwechsel

ANBAU UND EINSATZ.

Rotormäher an Dreipunktgestänge anbauen. Den Mäher mit der Hydraulik etwas anheben, Arretierhebel durch Drehen lösen und Gerät in Arbeitsstellung zur Seite schwenken. Dann Arretierhebel wieder in Arretierungsbohrung einrasten.

Oberlenker vom Schlepper zum Gerät so anbringen, daß der Dreipunktbock des Rotormähers in Arbeitsstellung senkrecht steht. Oberlenker (waagrecht) evtl. am Schlepper in das obere Loch und am Mäher in das untere Loch.(Bild)

Am Schlepper Hydraulikhebel auf "Freiganghydraulik" schalten.



Die Unterlenker am Schlepper müssen gleichhoch stehen. Die Spannketten sind fest anzuspinnen.

DIE ANSCHLAGKETTE

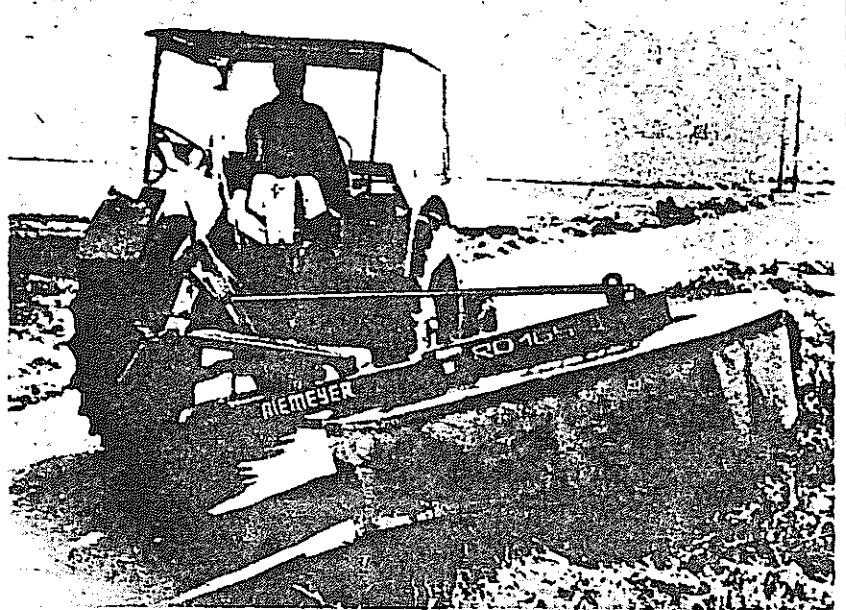
Sie dient zur Entlastung der Hydraulik und zur Höheneinstellung des Dreipunktbockes. Das eine Ende wird auf den noch freien Unterlenkerzapfen aufgeschoben und mit einem Klappsplint gesichert. Das andere Ende ist am Schlepper, nahe am Anlenkpunkt des Oberlenkers so zu befestigen, daß es ein stabiles Teil fest umschlingt.

Die Kette ist so kurz zu halten, daß bei herabgelassener Hydraulik der Anschlagzapfen am Rotormäher sich in der Mitte des Langloches befindet.

DIE AUSHEBEKORREKTUR

Die Aushebekorrektur in passendes Loch stecken. Stange muß in Arbeitsstellung durchknicken und in ausgehobener Stellung den Rotormäher waagrecht halten.

Beim Mähen gegen eine Böschung (Bild) muß die Stange kürzer gesteckt werden.



Beim Mähen der Böschung nach unten muß die Stange länger eingehängt und der Dreipunktbock mit der Hydraulik etwas angehoben werden.

Die Entlastungsfeder nur so stark spannen, daß sicheres Ausheben noch gewährleistet ist. Maschine muß am Drehpunkt durchknicken. Anschlagzapfen muß sich an Oberkante Langloch anlegen.

GELENKWELLE

Gelenkwelle anschließen und zwar so, daß sich der Freilauf an der Mäherseite befindet. Dann Gelenkwelle auf Länge überprüfen.

Unter Last schaltbare Kuppelungen nicht einsetzen, sonst Bruch der Gelenkwelle.

Achtung !!

Bei zu langer Gelenkwelle entsteht

Getriebebruch.

Evtl. beide Gelenkwellenden gleichmäßig kürzen.

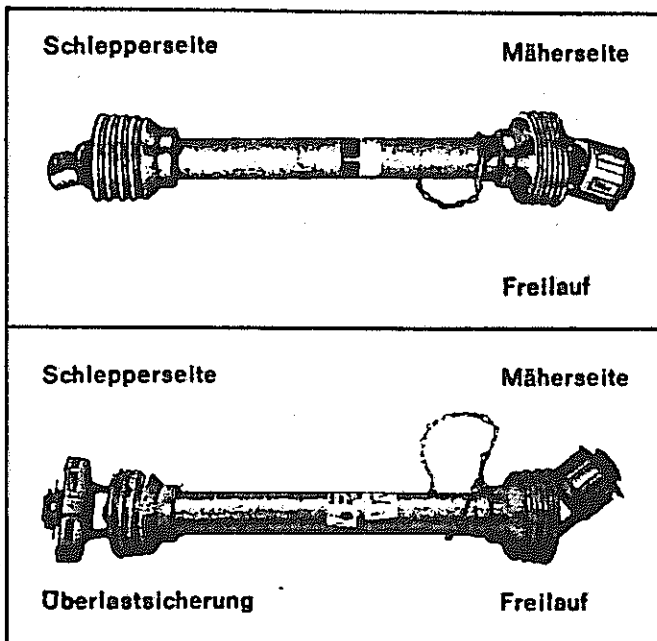
Die Gelenkwelle braucht beim Umstellen des Mähers von der Arbeits- in Transportstellung nicht abgenommen werden. Die Schlepperzapfwelle darf dann aber niemals eingeschaltet sein. Sonst entsteht Gelenkwellenbruch.

MESSERWECHSEL

Messer und Messerschrauben von unten einsetzen. Dabei auf Langloch im Schneidmesser achten. Dann Sicherungsmutter aufsetzen und mit beigeliefertem Spezial-Steckschlüssel handfest anziehen.

Beim Messerwechsel Sicherungsmutter lösen und abschrauben. Schraube nach unten herausnehmen. Messer wechseln. Sicherungsmuttern vor jedem Einsatz auf festen Sitz überprüfen. Beschädigte Messer und Messerschrauben sind sofort auszuwechseln. Einseitig abgenutzte Messer können auf dem gegenläufig drehenden Schneidmesser weiter verwendet werden.

Falls nicht genügend Messer zur Hand, kann auf jedem Schneidmesser beim R0 165-II auch mit nur 2 gegenüberliegenden Messern bei etwas geringerer Schnittleistung weitergearbeitet werden. Beim R0 165-II wegen Unwucht nicht mit 3 Messern pro Schneidmesser arbeiten.



VERSTELLEN DER SCHNITTHÖHE

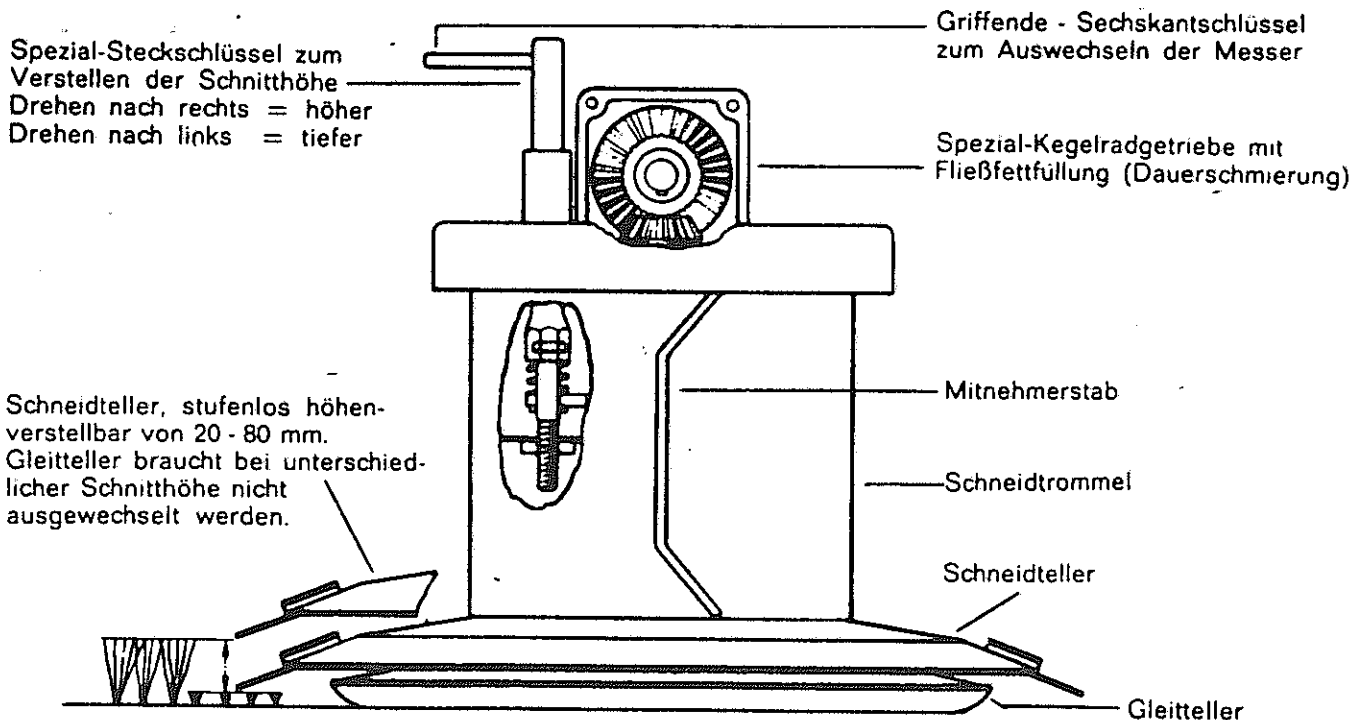
Schnitthöhe nur bei nicht drehenden Kreiseln verstellen.

Achtung! - Sonst entsteht Bruch !!

Zunächst Markierungsbohrung auf dem Schneidteller in Richtung zur Einstellöffnung drehen. Dann gelbe Kunststoffkappe entfernen, Spezial-Steckschlüssel einführen und auf Verstellerschraube aufstecken (siehe Bild).

Drehen nach rechts = höher

Drehen nach links = tiefer



Nach der Höheneinstellung den Spezial-Steckschlüssel unbedingt wieder entfernen und gelbe Schutzkappe wieder aufstecken.

Es entsteht Bruch, wenn der Steckschlüssel beim Laufenlassen des Mähers noch im Einstellrohr steckt.

Die gewünschte Schnitthöhe wird nur durch Höher- oder Tieferdrehen der Schneidteller mittels Steckschlüssel eingestellt. Den Rotormäher nicht mit dem Oberlenker nach vorn neigen.

WARTUNG UND PFLEGE

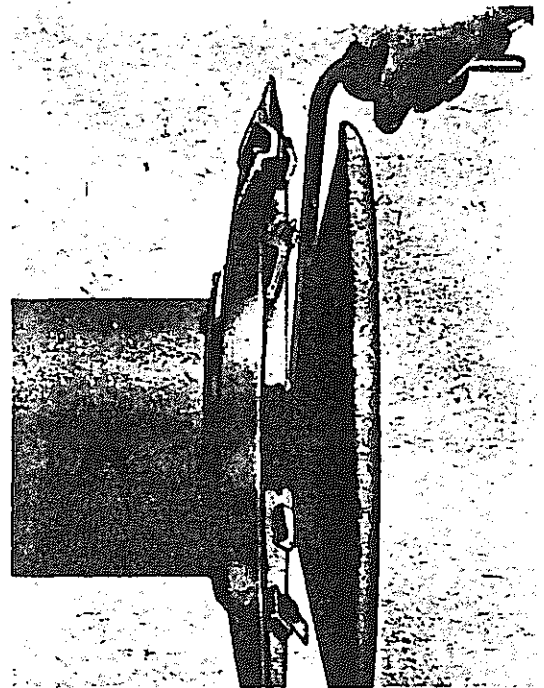
Nach dem ersten Einsatz alle Schrauben auf festen Sitz überprüfen.

Am Dreipunktbock befinden sich 3 Schmiernippel. Diese sind öfter abzuschmieren. Andere sich bewegende Teile sind leicht zu ölen.

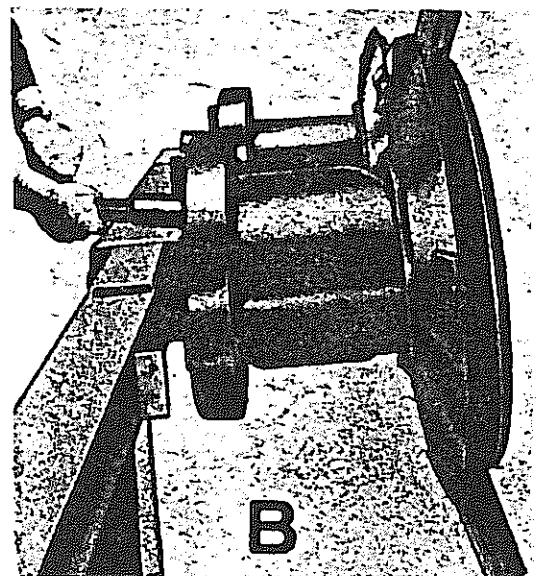
Die Getriebe sind mit 1 Ltr. Fließfett FIBRAX 280 (Esso) gefüllt. Vor Saisonbeginn ist der Ölstand zu überprüfen.

Maschine nach jedem Einsatz mit Wasser abspritzen und gründlich reinigen.

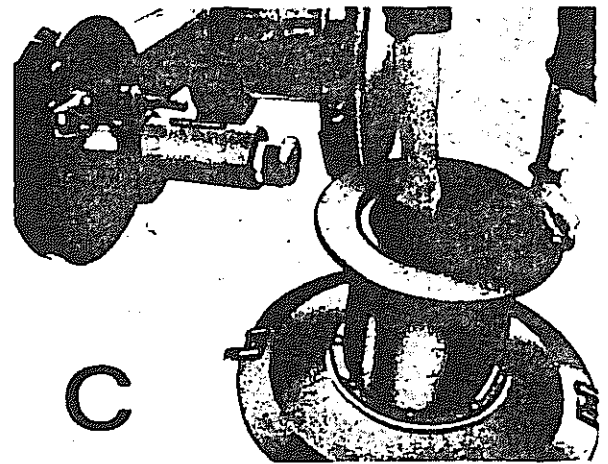
Bei Auswechseln von Mähtrömmeln, Messerplatten oder Gleittellern erfolgt die Demontage wie folgt: Den Mäher auf die Seite legen. Die Mähtrömmeln werden mit dem Schlüssel ganz nach oben gedreht. Mit dem beige-lieferten Innen-sechskantschlüssel wird dann die in der Nabe zwischen Gleitteller und Schneid-teller sitzende Schraube herausgedreht. (Bild A)



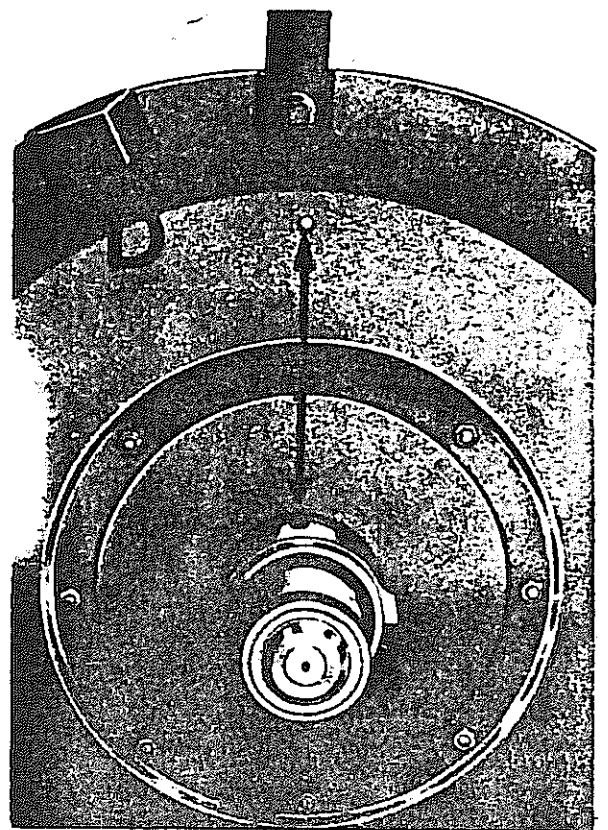
Danach legt man gegenüberliegend 2 gleichdicke Holzstücke zwischen Gleitteller und Schneid-teller und dreht dann die Mähtrömmel wieder nach unten. Dadurch wird der Gleitteller von den Kugellager-sitzen abgepreßt. (Bild B) Geht dies besonders schwer, dreht man die Stellschraube der Höhen-verstellung auf Spannung und schlägt mit einem Gummi- oder Kunststoffhammer auf den Schneid-teller. Der Gleitteller fällt dann ab.



Der Seegerring, der als Anschlag dient, wird entfernt. Die Schneidtrommel wird an der Höhenverstellung ganz heruntergedreht und abgezogen. Nun kann man den Gleitsitz für die Höhenverstellung einfetten und die Mähtrommel von innen reinigen. (Bild C)



Ist der Schneidteller verschlissen oder durch äußeren Einfluß defekt geworden, so ist er auswechselbar. Die Trommel wird dabei nicht erneuert und auch nicht abgenommen. Die Demontage erfolgt wie zu Bild A+B beschrieben. Dann sind die Befestigungsschrauben des Schneidtellers herauszuschrauben. (Bild D)



Die Ersatz-Schneidteller für den linken oder rechten Kreisel sind gekennzeichnet. Beim Montieren eines neuen Schneidtellers ist darauf zu achten, daß die Markierungsbohrung am Schneidteller in Richtung zur Höhenverstellungsschraube zeigt. (siehe Bild D) Nach dem Auswechseln neue Federringe unterlegen und die Schrauben wieder fest anziehen.

Der Gleitteller wird dann vorsichtig auf die Kugellagersitze aufgeschoben und dann mit einem Kunststoffhammer fest aufgeschlagen. Die Innensechskantschraube ist mit einem Klebemittel zu versehen und fest einzuschrauben.

Seitenverzeichnis der Bestell-Nr.

Bestell-Nr.	Seite	Bestell-Nr.	Seite	Bestell-Nr.	Seite
1116	3	11058	7	11108	7
1824	3	11064	9	11111	9
2422	3	11065	9	11112	9
3155	3	11066	9	11113	9
4061	3	11078	5,7	11114	11
7033	7	11082	3	11115	11
10263	5	11084	3	11116	11
10264	5	11085	3	11117	11
10311	5	11086	3	11118	11
11004	3	11088	3	11126	7
11005	3	11089	3	11129	7
11006	3	11090	3	11130	7
11011	3	11091	3	11132	7
11013	3	11092	5	11150	7
11014	3	11093	5	11153	9
11016	3	11094	5	11154	9
11017	3	11095	5	11158	3
11021	5	11096	5	11159	3
11023	5,7	11097	5	11160	7
11024	5,7	11098	5	11161	3
11026	5	11099	5	11162	3
11033	5	11100	5	11163	7
11041	5,7,9	11101	5	11164	7
11046	7	11102	5,7	11165	7
11047	7	11103	7	11166	7
11054	7	11104	7	11167	9
11055	7	11106	7		

Seitenverzeichnis der Modell-Nr.

Modell-Nr.	Seite	Modell-Nr.	Seite	Modell-Nr.	Seite
RO 1	5	RO 7	7	RO 35	7
RO 2	5	RO 15	3		

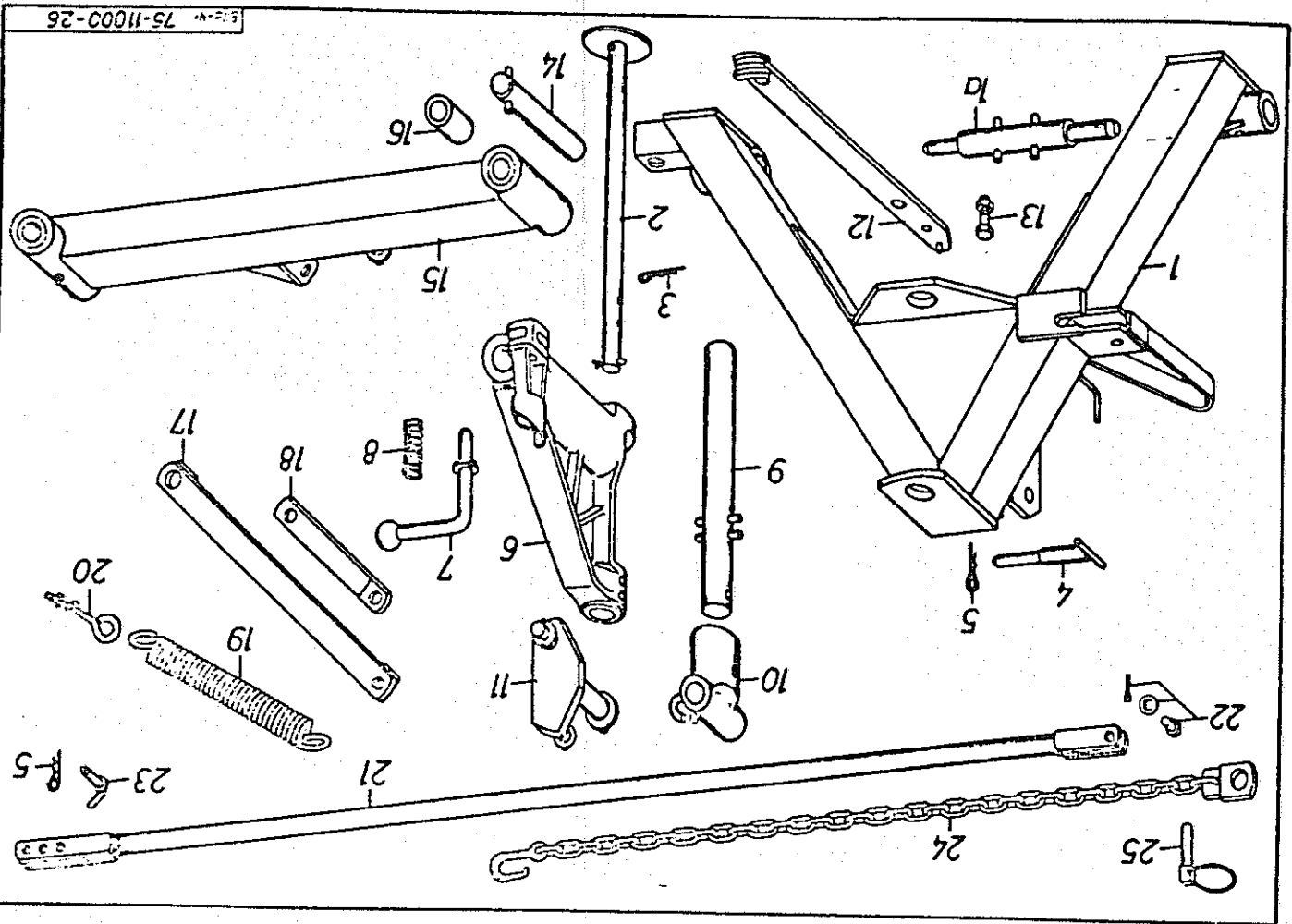


Bild-Nr.	Bestell-Nr.	Benennung	75-11000-001	Modell-Nr.
1	11158	Dreipunktbock		
1a	11159	Unterlenkerzapfen mit 1 Paar Spannstiften (Norm I und II)		
2	11082	Abstellstütze		
3	11116	Vorstecker \varnothing 6 mm		
4	3155	Oberlenkerbolzen für Norm I und II		
5	4061	Vorstecker \varnothing 4 mm		
6	11161	Tragstück		
7	11084	Federbolzen mit Kugelknopf, Scheibe und Spannstift		
8	11004	Druckfeder		
9	11005	Drehachse mit 2 Paar Spannstiften		
10	11006	Lagerkopf mit 1 Paar Spannstiften		
11	11085	Exzenterhebel mit 3 Scheiben und 3 Spannstiften		
12	11086	Druckstrebe mit 1 Paar Spannstiften		
13	-----	Abscherschraube $\text{H } 10 \times 50$ DIN 931 mit Mutter - 500454		
14	11162	Tragbolzen mit 1 Paar Spannstiften		
15	11088	Tragholm mit Scheibe, Spannstift und eingepreßten Lagerbuchsen		
16	11011	Lagerbuchse allein 5011722		
17	11089	Zugstrebe		
18	11013	Knickhebel		
19	11014	Entlastungsfeder (Zugfeder)		
20	2422	Oessenschraube mit 2 Muttern		
21	11090	Zugrohr		
22	11016	Splintbolzen mit Scheibe und Splint		
23	11017	Winkelsteckbolzen		
24	11091	Anschlagkette		
25	1824	Klappsplint		

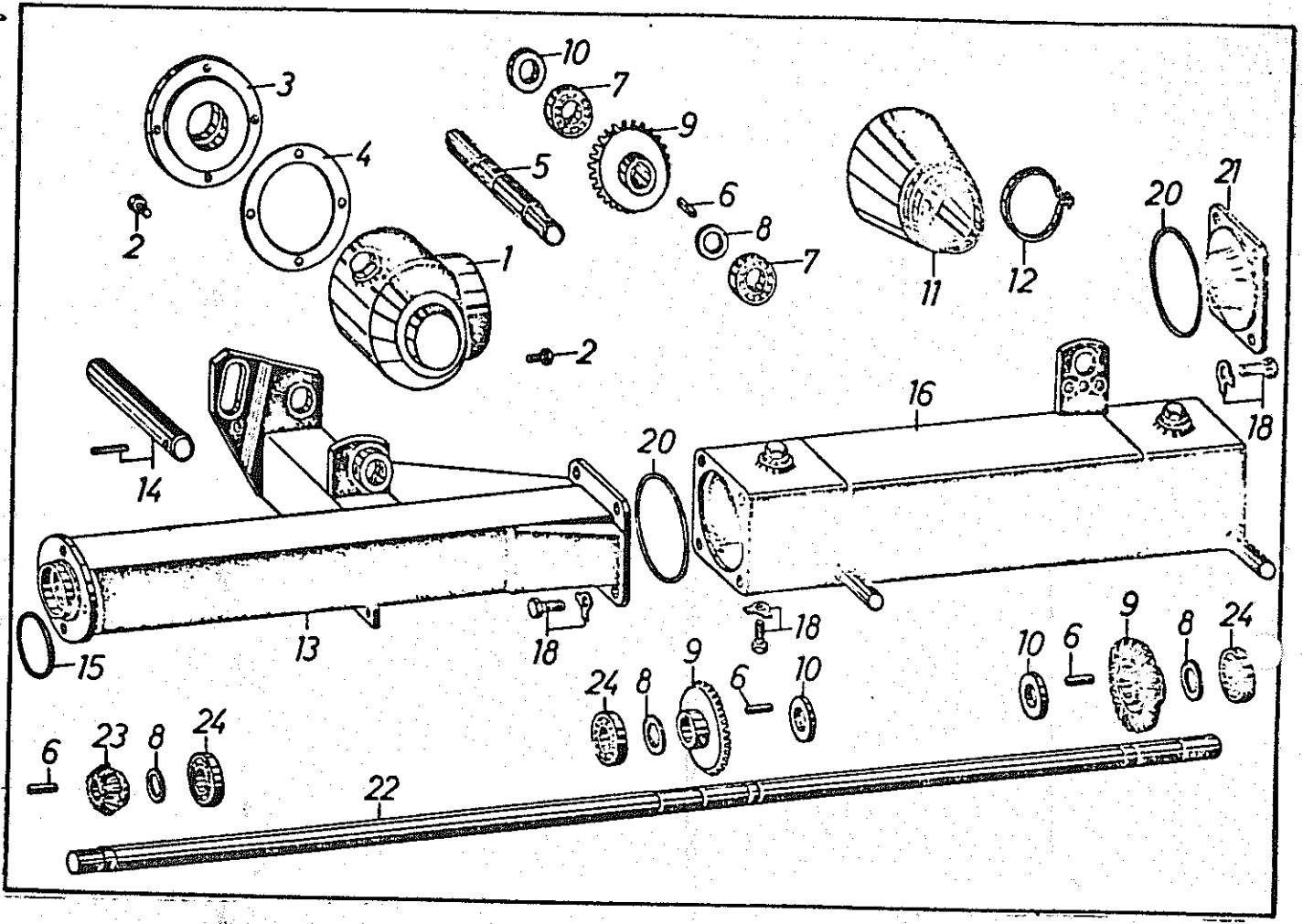


Bild Nr.	Bestell-Nr.	Benennung	Modell-Nr.
1	11092	Antriebsgehäuse mit Verschlusschraube (011187)	RO 1
2	---	Sechskantschraube M 10 x 30 DIN 931 mit Federring	
3	11093	Gehäusedeckel	
4	11094	Abdichtungsring 559 209	RO 2
5	11095	Vielkellwelle	
6	11026	Paßfeder A 10 x 8 x 40 DIN 6885 537352	
7	11021	Rillenkugellager (6207) 540159	
8	11023	Seeger-Paßscheibe PS 35/45 Ø x 0,1 520338	
8	11024	Seeger-Paßscheibe PS 35/45 Ø x 0,3 520339	
9	11096	Kegelrad, 31 Zähne	
10	10311	Stimmerring BA 35 - 62 - 10 550060	
11	10263	Schutzrichter 610300	
12	10264	Spannband 610570	
13	11097	Tragrahmen	
14	11098	Tragrahmenachse mit Spannstift	
15	11041	Rundschnurring 90 x 3 550584	
16	11099	Getriebekasten komplett	
18	---	Sechskantschraube M 16 x 40 DIN 933 mit Sicherungsblech	
20	11033	Rundschnurring 140 x 2 550673	
21	11100	Getriebeflansch	
22	11101	Hauptwelle	
23	11102	Kegelrad, 17 Zähne	
24	11078	Rillenkugellager (6207 - 2 RS) 540164	

NIEMEYER Landmaschinen GmbH
 Postfach 1107
 H.-Niemeyer-Str. 52 · D-48477 Horstel

RO 165 II

Nicht nach Bild-Nr. sondern nach Bestell-Nr. bestellen!

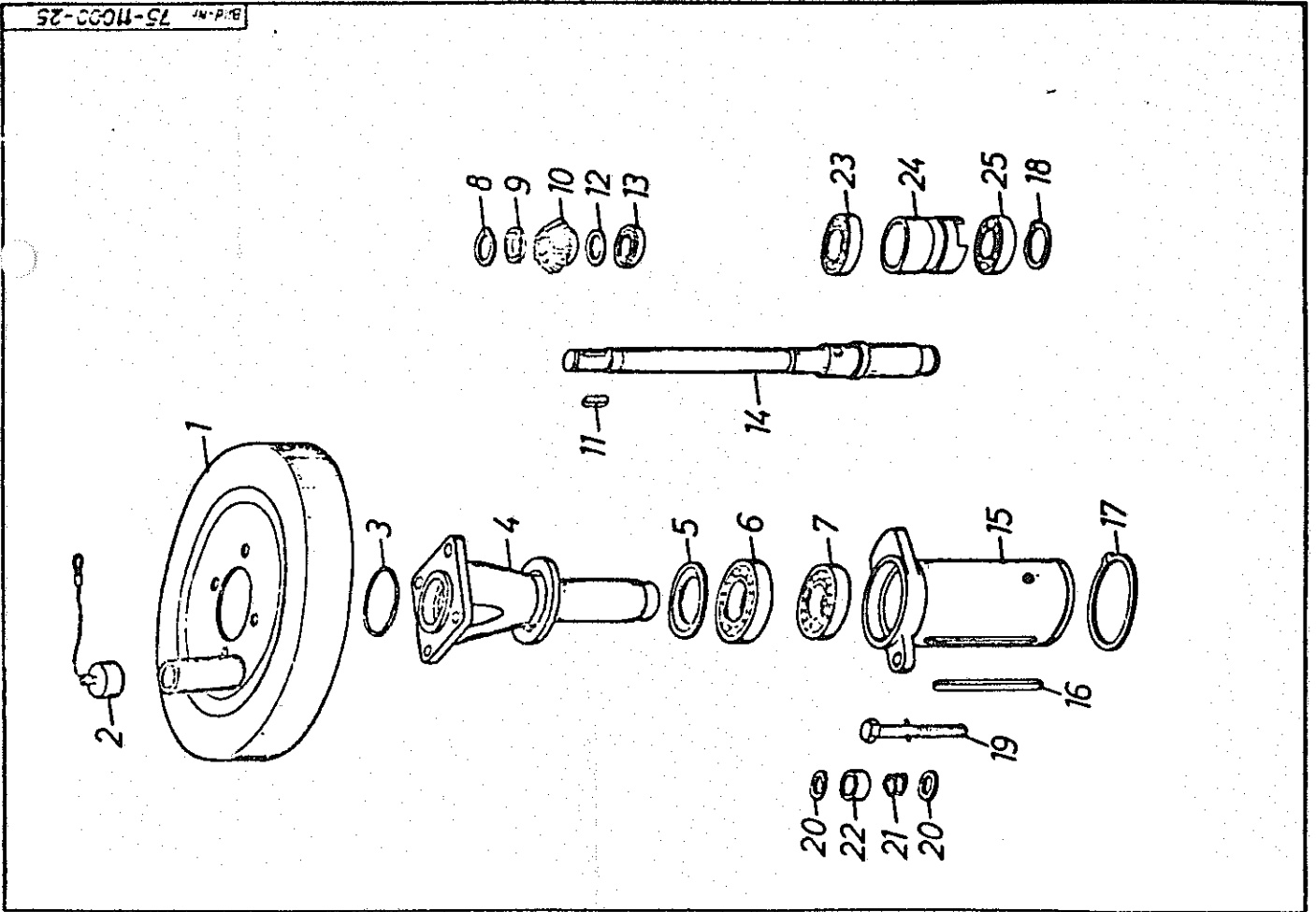


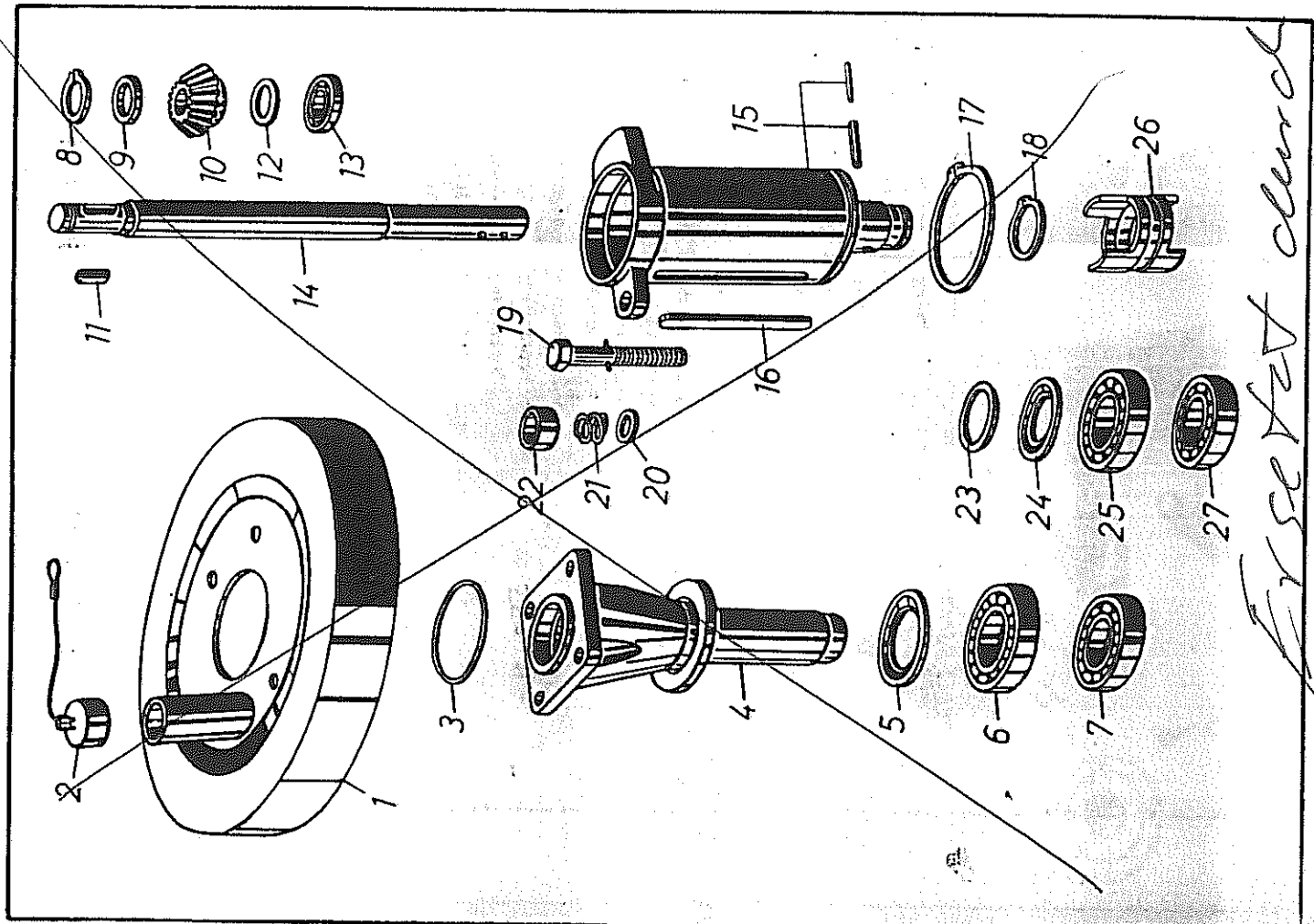
Bild Nr.	Bestell-Nr.	Benennung	75-11000-002	Modell-Nr.
1	11103	Schutztopf		
2	11104	Kunststoffkappe mit Seilchen		
3	11041	Rundschnurring 90 x 3	550 584	
4	11150	Rotor-Flanschachse		
5	11126	Nillos-Ring (6212 ZAV)	550366	
6	11046	Rillenkugellager (6212 - 2RS)	540186	
7	11058	Rillenkugellager (6211 - 2RS)	540182	
8	11047	Seegerring A 33 x 1,5 DIN 471	531522	
9	11106	Distanzring		
10	11102	Kegehrad, 17 Zähne		
11	1033	Paßfeder A 10 x 8 x 36 DIN 6885	531351	
12	11023	Seeger-Paßscheibe PS Ø 35/45 x 0,1	520338	
12	11024	Seeger-Paßscheibe PS Ø 35/45 x 0,3	520339	
13	11078	Rillenkugellager (6207 - 2RS)	540164	
14	11163	Rotorwelle		
15	11164	Antriebsbuchse mit 1 Paar Spannstiften		
16	11160	Paßfeder A 10 x 6 x 160 DIN 6885	531378	RO 35
17	11125	Seegerring A 112 x 4 DIN 471	531556	
18	11130	Seegerring A 45 x 1,75 DIN 471	531531	
19	11054	Sechskant-Stellschraube mit Spannstift		
20	-----	Scheibe Ø 40/21 x 3		
21	11055	Druckfeder (Bremsfeder)	560292	
22	11108	Stützring		
23	11165	Rillenkugellager (6210 - RS)	540197	
24	11132	Kleinbuchse		
25	11166	Rillenkugellager (6209)	540191	RO 7

NIEMeyer Agrartechnik GmbH
 H.-Niemeyer-Str. 52 - D-48477 Hörstel

Bild Nr.	Bestell-Nr.	Benennung	Modell-Nr.
1	11103	Schutztopf	RO 9
2	11104	Kunststoffkappe mit Seilchen	
3	11041	Rundschnurring 90 x 3 550.583	
4	11150	Rotor-Flanschachse	
5	11126	Nilios-Ring (6212 ZAV) 550.366	
6	11046	Rillenkugellager (6212 - 2 RS) 540.186	
7	11058	Rillenkugellager (6211 - 2 RS) 540.182	
8	11047	Seegerring A 33 x 1,5 DIN 47153A.522	
9	11106	Distanzring	
10	11102	Kegelrad, 17 Zähne	
11	7033	Paßfeder A 10 x 8 x 36 DIN 6885 531.351	
12	11023	Seeger-Paßscheibe PS 35/45 ϕ x 0,1 520.338	
12	11024	Seeger-Paßscheibe PS 35/45 ϕ x 0,3 520.339	
13	11078	Rillenkugellager (6207 - 2 RS) 540.164	
14	11151	Rotorwelle	RO 3
15	11152	Antriebsbuchse mit 2 Paar Spannstiften, Paßfedernut 170 mm lang	
16	11152	Paßfeder A 10 x 6 x 170 DIN 6885 531.319	
17	11129	Seegerring A 12 x 4 DIN 471 531.556	
18	11130	Seegerring A 45 x 1,75 DIN 471531.531	
19	11054	Sechskant-Stellschraube mit Spannstift	
20	-----	Scheibe 40/21 ϕ x 3	
21	11055	Druckfeder (Bremsfeder) 560.292	
22	11108	Stützring	
23	10151	Nilios-Distanzring A 50 550.457	
24	11131	Nilios-Ring (6210 ZAV) 560.362	
25	11060	Rillenkugellager (6210 - 2 RS) 540.178	
26	11132	Klemmbuchse	
27	11133	Rillenkugellager (6209 - 2 RS) 540.172	

NIEMEYER Agrartechnik GmbH
H.-Niemeier-Str. 52 - D-48477 Hörstel

Nicht nach Bild-Nr. sondern nach Bestell-Nr. bestellen!

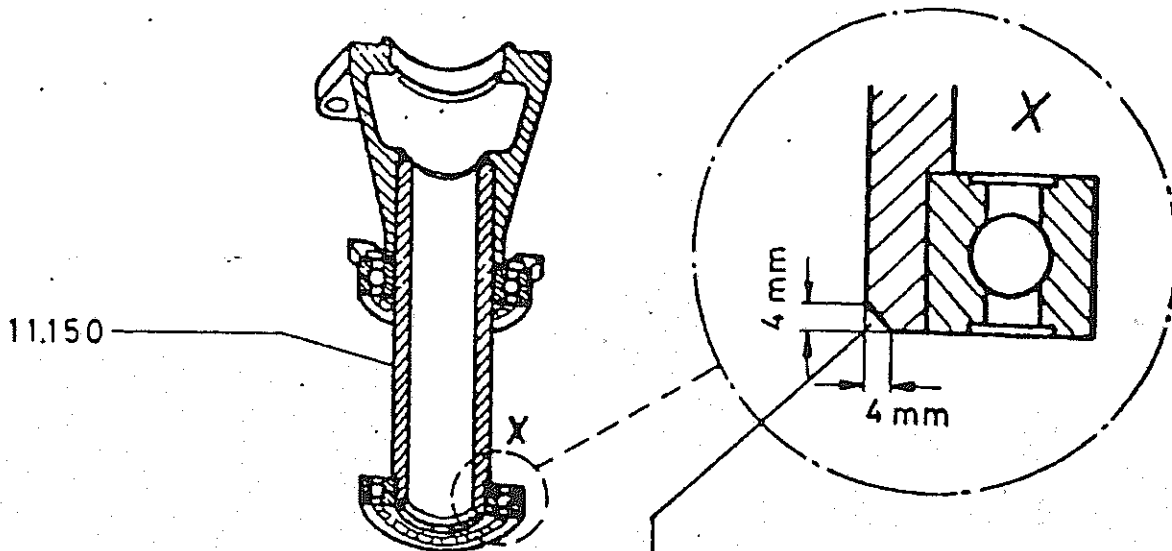


*Ersetzt durch
siehe Anlage*

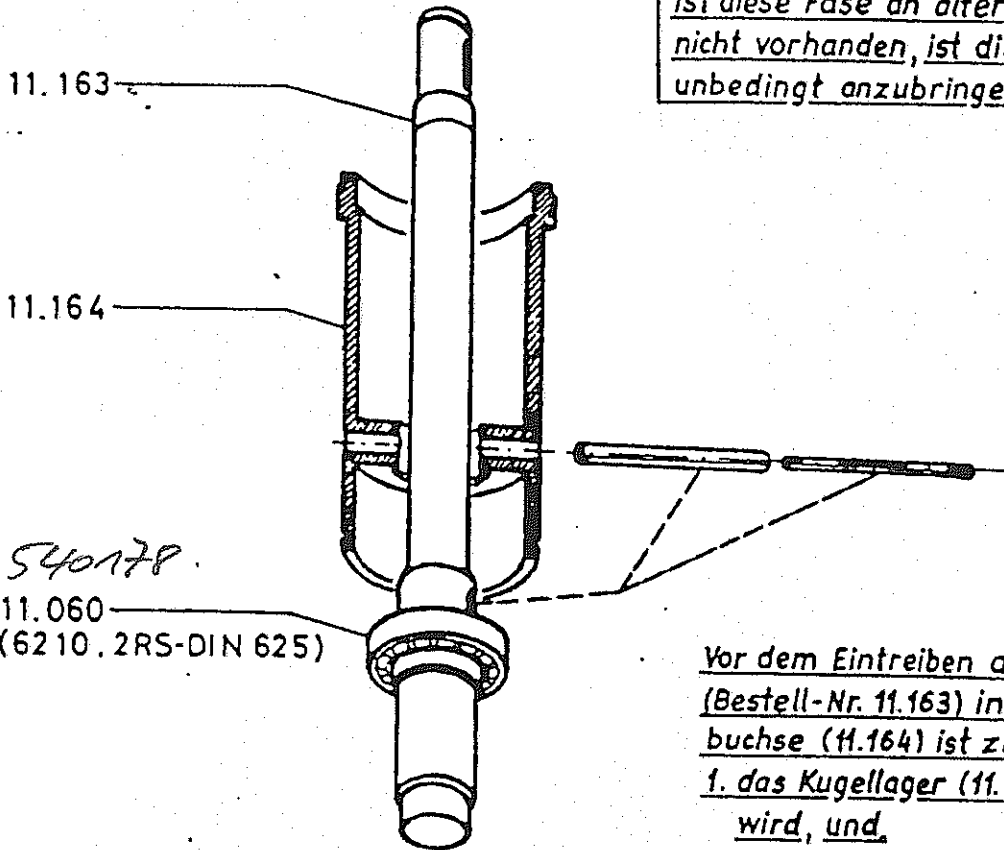
Montagehinweis!

Bild-Nr. 76-11000-31

PA. 21.77

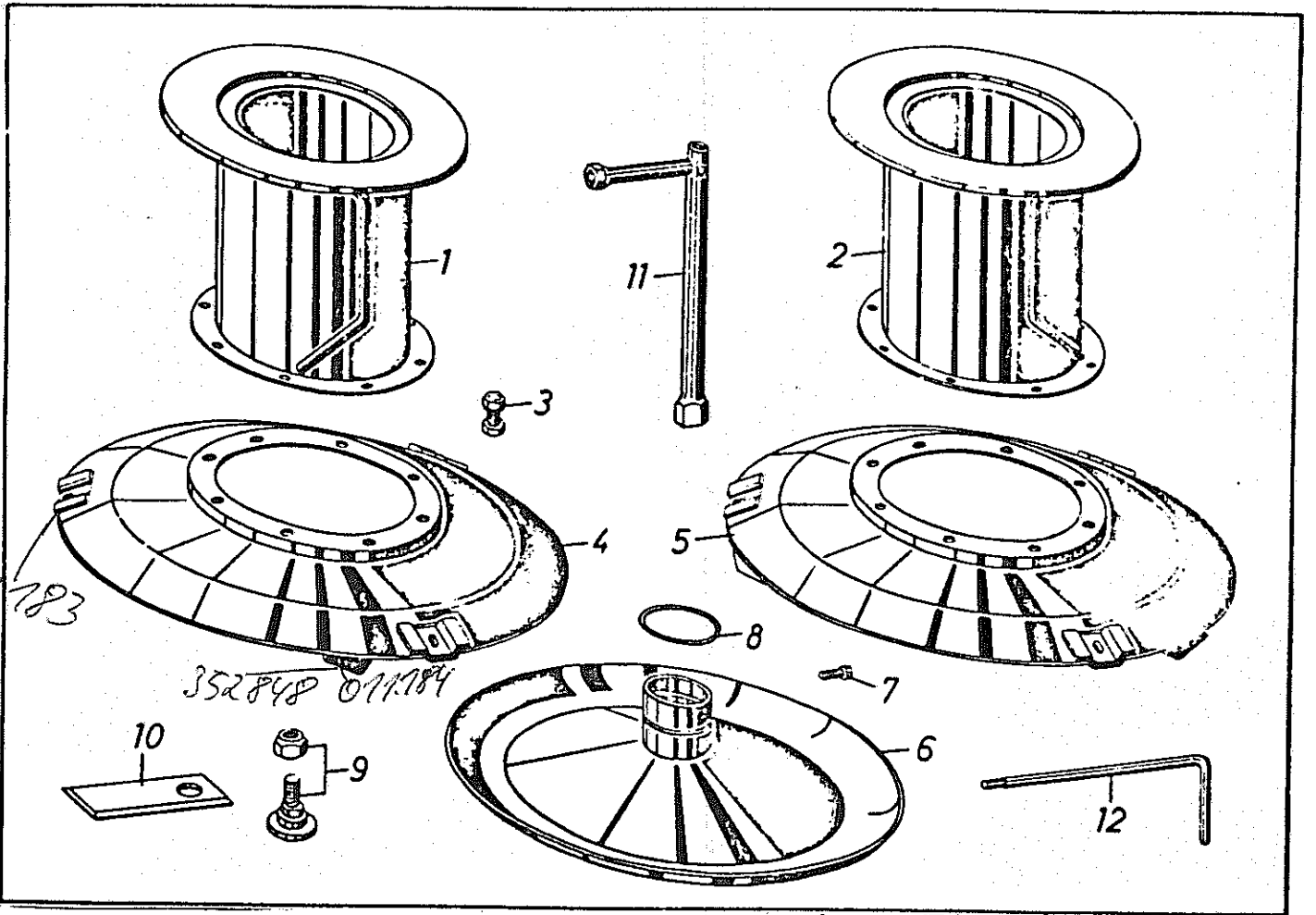


Ist diese Fase an älteren Mähwerken nicht vorhanden, ist diese nachträglich unbedingt anzubringen!



Vor dem Eintreiben der Rotorwelle (Bestell-Nr. 11.163) in die Antriebsbuchse (11.164) ist zu beachten, daß
1. das Kugellager (11.060) montiert wird, und
2. die Spannstiftbohrungen zum Fluchten gebracht werden!

NIEMEYER Landmaschinen GmbH
 NIEMEYER Agrartechnik GmbH
 H.-Niemeyer-Str. 52 - D-48477 Hörstel
 NIEMEYER Agrartechnik GmbH
 H.-Niemeyer-Str. 52 - D-48477 Hörstel



011185

Bild Nr.	Bestell-Nr.	Benennung	75-11100-00	Modell-Nr.
1	1153	Mähtrommel (innen=links)	011185	✓
2	1154	Mähtrommel (außen=rechts)		
3	-----	Sechskantschraube M 10 x 20 DIN 911 mit Federring und Mutter		
4	11111	Messerplatte (innen=links)		
5	11112	Messerplatte (außen=rechts)		
6	11167	Gleiteller mit Schmierlippe		
7	-----	Innensechskantschraube M 10 x 25 DIN 912		
8	11041	Rundschnurring 90 x 3 550584		
9	11064	Messerschraube mit Sicherungsmutter 018824 + 510572		
10	11065	Messerklinge		
11	11066	Sechsschlüssel		
12	11113	Innensechskantschlüssel		

NEEMAYER Agrartechnik GmbH
 H.-Niemeyer-Str. 52 - D-48477 Ulschdel

nach Bild-Nr. sondern nach Bestell-Nr. bestellen!

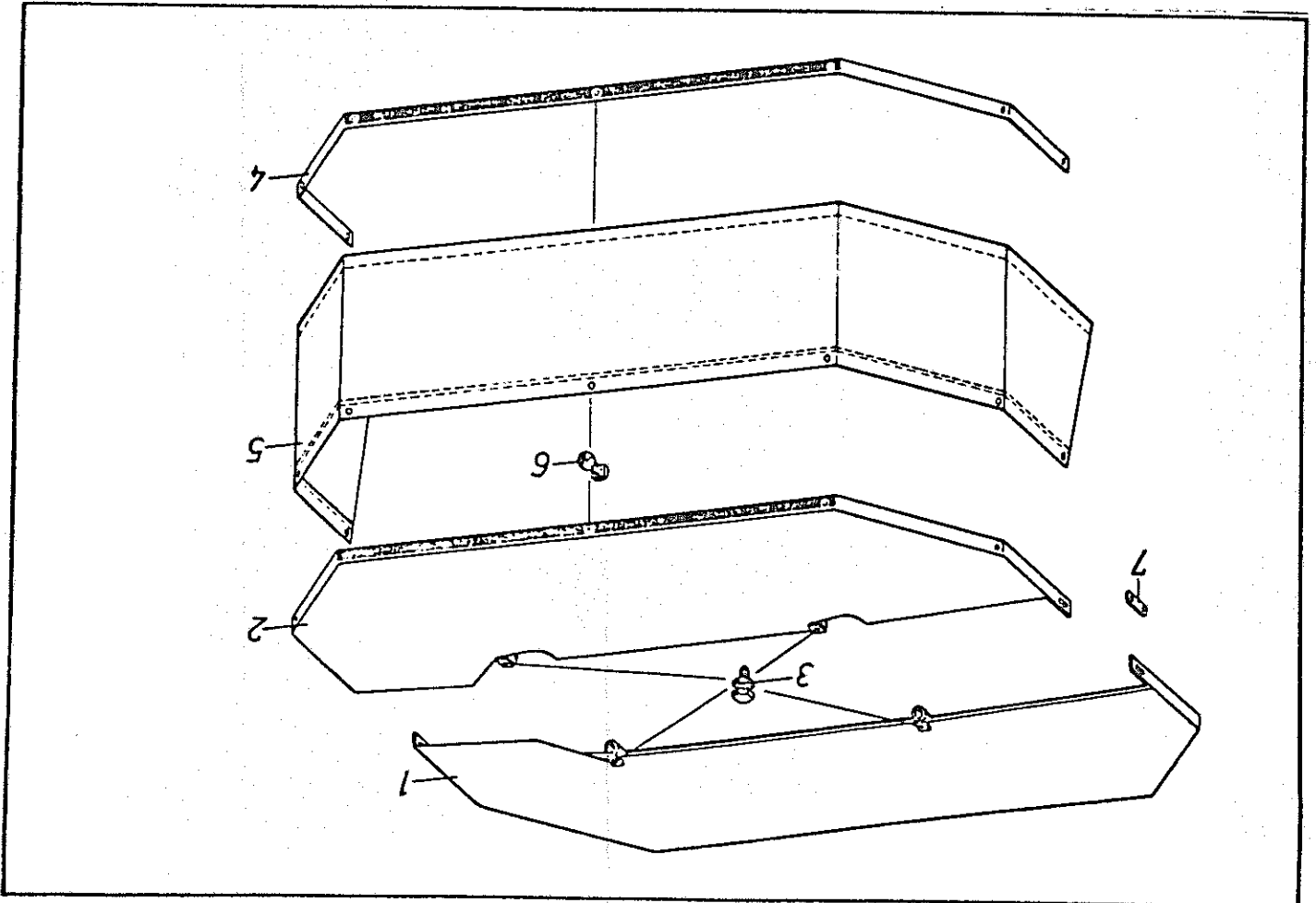


Bild Nr.	Bestell-Nr.	Benennung	Modell-Nr.
1	11114	Abdeckblech, vorn	
2	11115	Abdeckblech, hinten	
3	-----	Sechskantschraube mit Körnerspitze M 12 x 40 Mu DIN 601	
4	11116	Klemmleiste	
5	11117	Schutztuch <i>600x90</i>	
6	-----	Plachrundscharbe M 8 x 30 Mu DIN 603 mit Federring	
7	11118	Verbindungsleiste	

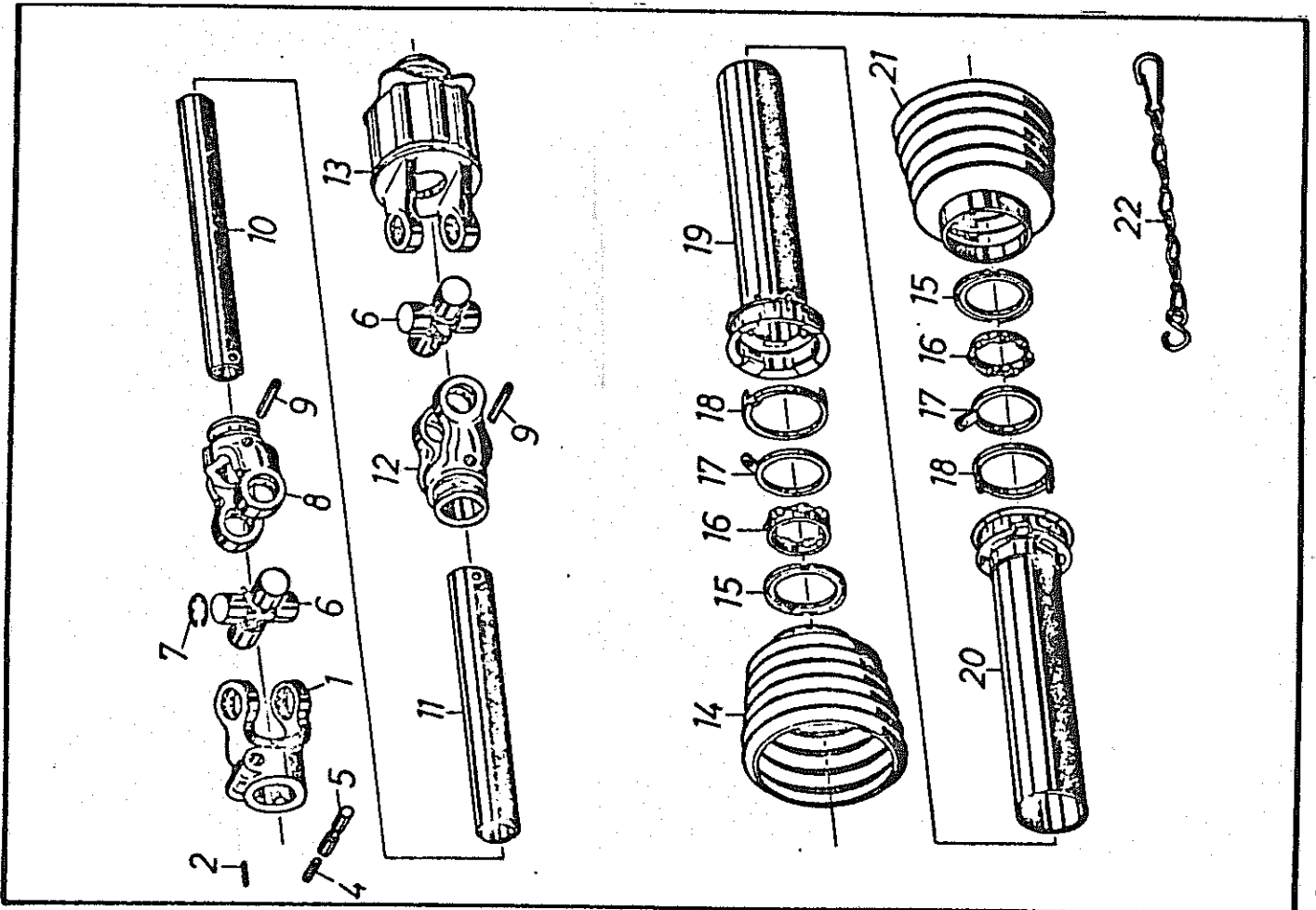


Bild Nr.	Bestell-Nr.	Benennung	Modell-Nr.
1	21.10.00	Gelenkwelle W 210-F3-UC22-685M-M	
2	61.02.00	Aufsteckgabel 1 3/8" DIN 9611 A kompl. mit einem Schiebestift	
4	66.01.00	Spannhülse 4 x 20 DIN 1481	
5	65.01.00	Druckfeder	
6	21.00.00	Schiebestift	
7	62.24.00	Kreuzgarnitur kompl. mit Schmiernippel und 4 Sicherungsringen	
8	21.22.100	Sicherungsring	
9	61.05.03	Innengabel für Profil 1b mit Spannhülsenbohrung und Kugellaufrihle für Gelenkwellenschutz	
10	75.25.15	Spannhülse 10 x 75 DIN 1481	
11	75.35.15	Profil 1b mit Spannhülsenbohrung; Länge: 575	
12	21.22.101	Profil 2a mit Spannhülsenbohrung; Länge: 560	
13	56.152.02	Innengabel für Profil 2a mit Spannhülsenbohrung und Kugellaufrihle für Gelenkwellenschutz	
14	84.10.05	Stiftfreilauf F3 mit KNP 1 3/8" DIN 9611 A und Ziehverschlub	
15	82.83.00	Schutztrichter	
16	82.86.01	Nutenring	
17	82.83.02	Kugelhaltering kompl. mit Kugeln	
18	82.83.01	Haltering	
19	80.38.02	Schiebering	
20	80.39.02	Innenschutzrohr mit Kappe; Rohrlänge: 505	
21	84.10.08	Innenschutzrohr mit Kappe; Rohrlänge: 505	
22	82.36.03	Schutztrichter	
<p>Vorstehende Bestell-Nr. sind Original-Nr. der Firma Walterscheid. Ihre Bestellungen in Gelenkwellen-Ersatzteilen und Reklamationen zu Gelenkwellen bitten wir deshalb über Ihren Landmaschinen-Händler oder die Genossenschaft direkt zu richten an:</p> <p>Firma Jean Walterscheid GmbH., 5200 Siegburg Postfach 128</p>			

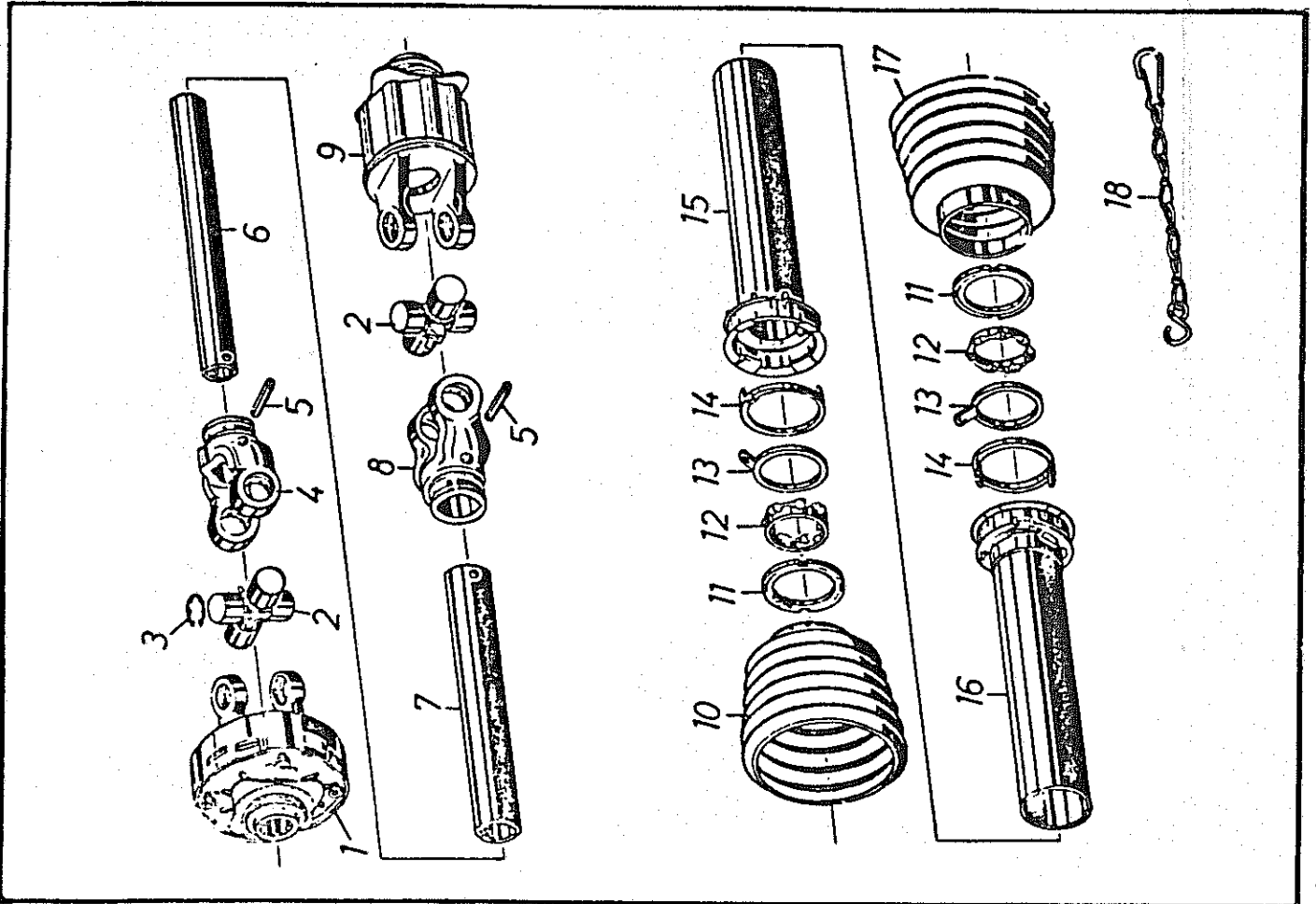


Bild-Nr.	Bestell-Nr.	Benennung	Modell-Nr.
		<u>Gelenkwelle W 210-K92-F3-UC22-605M-H</u>	
1	56.148.16	Scheibenkupplung K92 mit KNP 1 3/8" DIN 9611 A und Ziehverschluß; M _{dE} 75 kpm	
2	21.00.00	Kreuzgarnitur kompl. mit Schmierlippe und 4 Sicherungsringen	
3	62.24.00	Sicherungsring	
4	21.22.100	Innengabel für Profil 1b mit Spannhülsenbohrung und Kugelauffrille für Gelenkwellenschutz	
5	61.05.03	Spannhülse 10 x 75 DIN 1481	
6	75.25.15	Profil 1b mit Spannhülsenbohrung; Länge: 575	
7	75.35.15	Profil 2a mit Spannhülsenbohrung; Länge: 560	
8	21.22.101	Innengabel für Profil 2a mit Spannhülsenbohrung und Kugelauffrille für Gelenkwellenschutz	
9	56.152.02	Stiftfreilauf F3 mit KNP 1 3/8" DIN 9611 A und Ziehverschluß	
10	84.10.04	Schutztrichter	
11	82.83.00	Mutenring	
12	82.86.01	Kugelhaltering kompl. mit Kugeln	
13	82.83.02	Haltering	
14	82.83.01	Schiebering	
15	80.38.02	Innenschutzrohr mit Kappe; Rohrlänge: 505	
16	80.39.02	Außenschutzrohr mit Kappe; Rohrlänge: 505	
17	84.10.08	Schutztrichter	
18	82.36.03	Haltekette	
<p>Vorstehende Bestell-Nr. sind Original-Nr. der Firma Walterscheid. Ihre Bestellungen in Gelenkwellen-Ersatzteilen und Reklamationen zu Gelenkwellen bitten wir deshalb über Ihren Landmaschinen-Händler oder die Genossenschaft direkt zu richten an:</p> <p>Firma Jean Walterscheid GmbH. 5200 S i e g b u r g Postfach 128</p> <p>Niemeyer Agrartechnik GmbH H. Niemeyer Str. 52 - D - 48477 Hörstel Telefon: 05454/910-191 Telefax: 05454/910-282</p>			

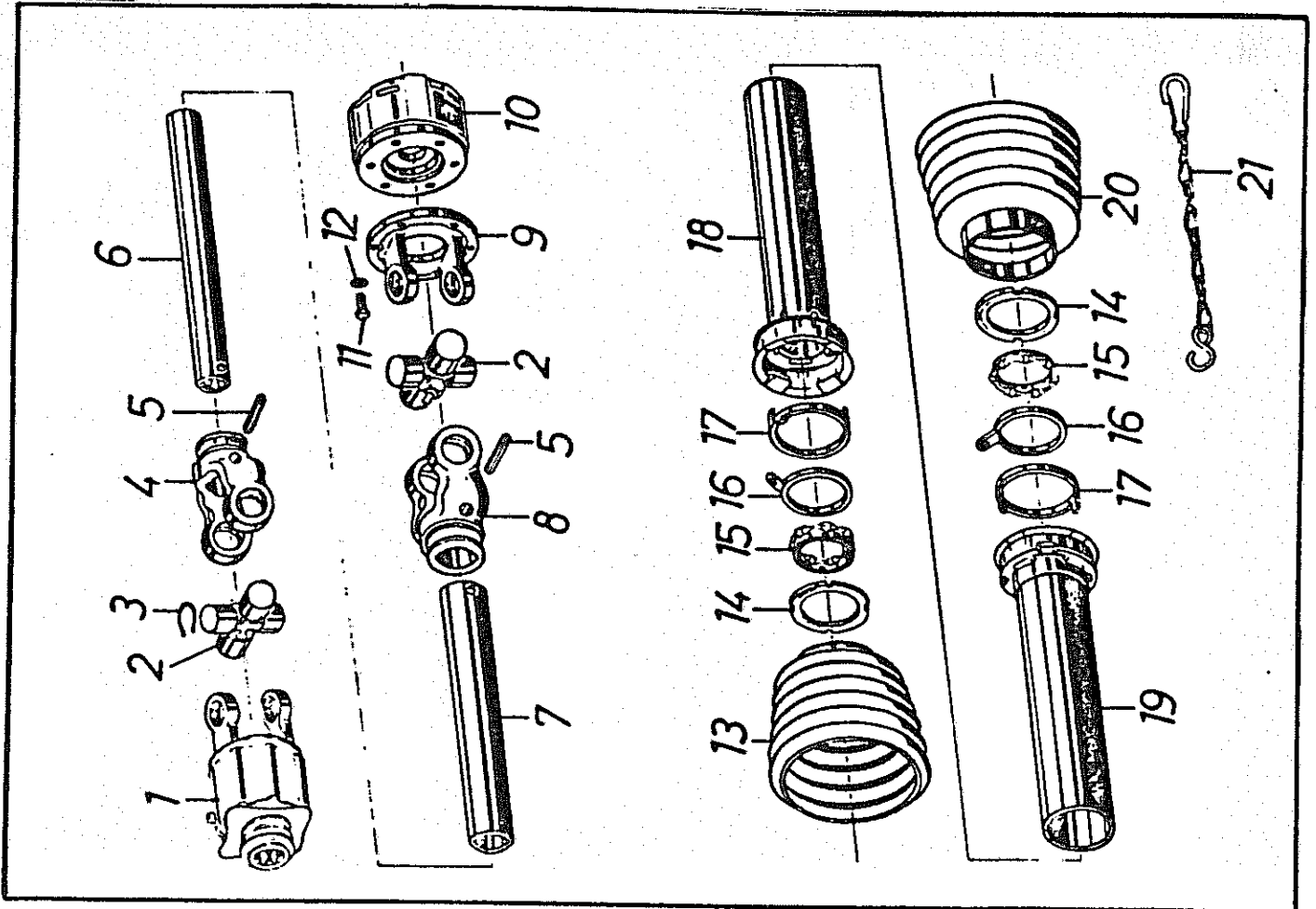


Bild Nr.	Bestell-Nr.	Benennung	75-0001-0010	Merfoll-Nr.
1	56.154.02	Gelenkwelle W II - 22 - 685 - F3 - K92/4 (5962)		
2	12.00.00	Stiftfreilauf F3 mit KNP 1 3/8 DIN 9611 A komplett mit Ziehverschluß		
3	12.00.50	Kreuzgarnitur komplett mit Schmiertippel und vier Sicherungsringen		
4	12.38.00	Sicherungsring		
5	61.05.03	Rillengabel mit Spannhülsebohrung für Profilrohr 1 b und Unfallschutz		
6	75.25.15	Spannhülse 10 x 75 DIN 1481		
7	75.35.15	Profilrohr 1 b mit Spannhülsebohrung; Länge: 560		
8	12.39.00	Profilrohr 2 a mit Spannhülsebohrung; Länge: 545		
9	55.30.02	Rillengabel mit Spannhülsebohrung für Profilrohr 2 a und Unfallschutz		
10	56.134.16	Flanschgabel ø 136		
11	60.05.05	Scheibenkupplung K 92/4 mit KNP 1 3/8 DIN 9611 A komplett mit Ziehverschluß; HøE 105 kpm		
12	60.82.00	Sechskantschraube M 10 x 25 DIN 933		
13	84.10.08	Federring A 10 DIN 127		
14	82.83.00	Schutztrichter		
15	82.86.01	Nutenring		
16	82.83.02	Kugelhaltering komplett mit Kugeln		
17	82.83.01	Haltering		
18	80.38.02	Schiebering		
19	80.39.02	Innenschutzrohr mit Kappe; Rohrlänge: 490		
20	84.11.04	Außenschutzrohr mit Kappe; Rohrlänge: 490		
21	82.36.03	Schutztrichter		
		Haltekette		
<p>Vorstehende Bestell-Nr. sind Original-Nr. der Firma Walterscheid Ihre Bestellungen in Gelenkwellen-Ersatzteilen und Reklamationen zu Gelenkwellen bitten wir deshalb über Ihren Landmaschinen-Händler oder die Genossenschaft direkt zu richten an:</p> <p>Firma Jean Walterscheid GmbH Postfach 128 5200 Siegburg</p>				