

Ersatzteilliste

Spare parts list

Pièces de rechange

Onderdelenlijst

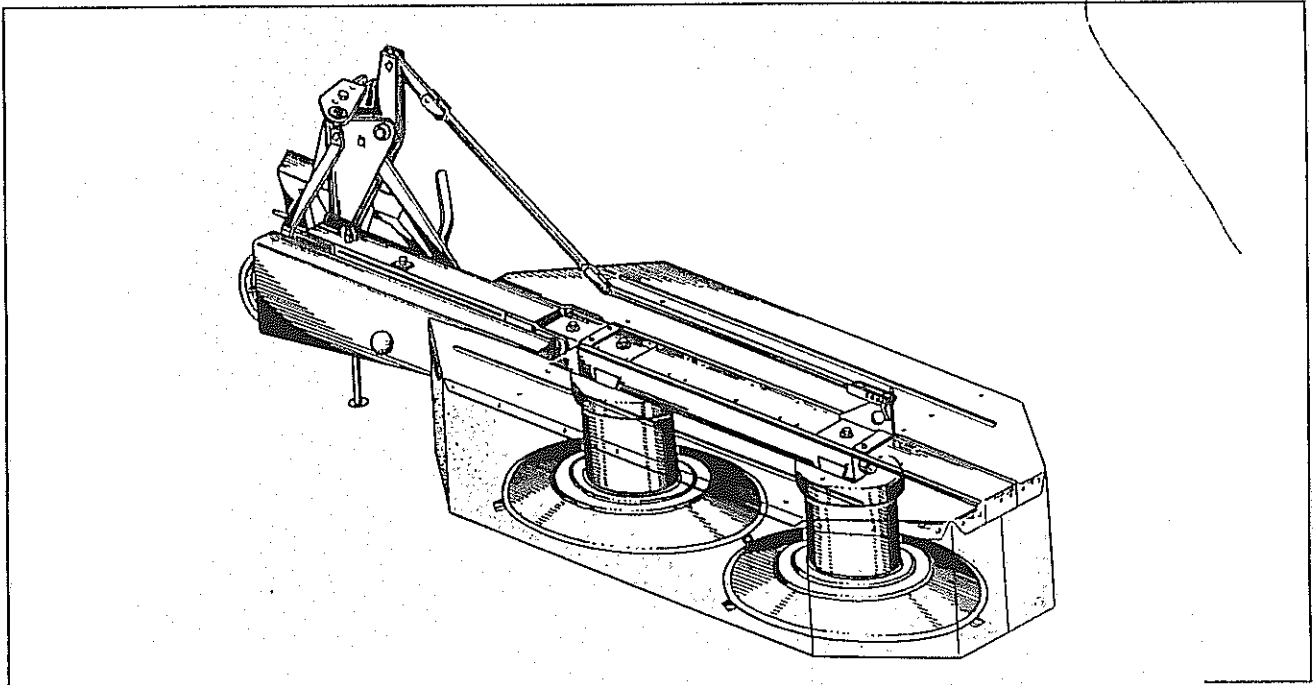
ROTORMÄHER

Rotary Mower

Faucheuses tambours

Circelmaaier

RO 170 · RO 170-H



1. 12. 1984

NIEMEYER
A G R A R T E C H N I K

H. NIEMEYER SÖHNE GMBH & C

NIEMEYER Agrartechnik GmbH
- Ersatzteillager -
D-48477 Hörstel-Riesenbeck, Hansestr. 1
Tel. 05454 / 910-191 *05-192*
Fax 05454 / 910-282 *@niemeyrweb.de*

Telex: 94511

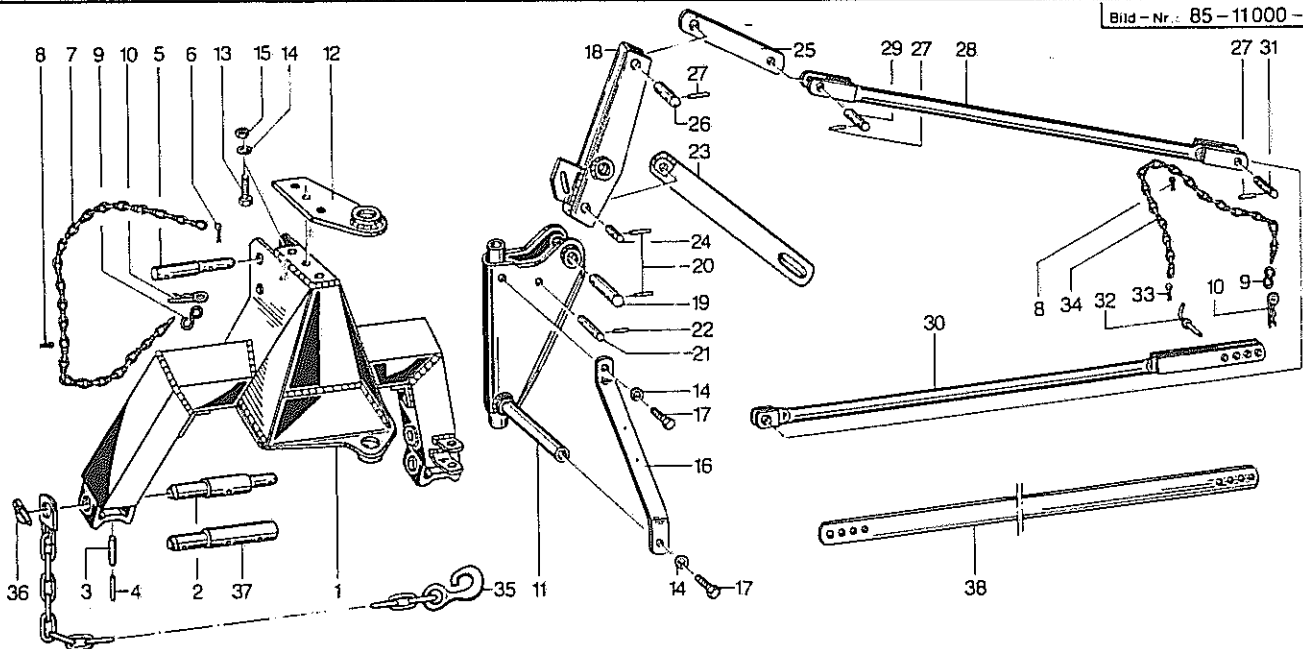
NIEMEYER

Seitenverzeichnis der Artikel-Nummern

Artikel-Nr.	Seite	Artikel-Nr.	Seite	Artikel-Nr.	Seite	Artikel-Nr.	Seite
011.017	1	011.920	4,5	510.602	3	540.107	8
011.091	1	011.921	7,9	520.019	3,10	540.155	3,4,5,6,8
011.231	9	011.922	7,9	520.032	10	540.259	6,8
011.576	7,9	011.923	7	520.049	4,5,10	540.260	6,8
011.577	7,9	011.924	10	520.050	3	540.428	8
011.578	7,9	011.925	10	520.055	10	541.746	3
011.581	7,9	011.926	10	520.083	4,5	550.091	6,8
011.675	1	011.927	10	520.100	2	550.092	6,8
011.732	1	011.928	10	520.143	8	550.337	8
011.836	6,8	011.929	10	520.145	11	550.536	11
011.837	4,5	011.930	10	520.146	3	550.551	4,5
011.838	6	011.931	3	520.182	3	550.594	6
011.839	6	011.935	8	520.325	6,8	550.596	4,5,9
011.840	4	011.937	8	520.326	4,5,6,8	550.809	11
011.841	3	011.938	8	520.327	4,5,6,8	550.875	11
011.842	4,5	011.939	8	520.328	4,5,6,8	550.966	4,5
011.843	4,5	011.940	8	520.330	4,5	551.236	4,5
011.850	1	011.941	8	520.331	4,5	560.201	12
011.851	1	011.982	1	520.332	4,5	560.293	2
011.852	2	011.983	11	520.468	6,8	560.323	3
011.855	2	011.984	11	520.472	6,8	560.614	10
011.856	2	011.985	11	520.480	6,8	560.714	2
011.857	2	011.986	11	520.510	4,5	570.001	3
011.858	2	011.987	11	520.532	4,5	570.002	1
011.859	2	011.988	11	520.534	4,5	570.003	1
011.860	2	011.989	11	520.536	1,7,9	570.206	1
011.861	2	011.990	11	520.538	3	570.207	3
011.862	2	011.993	1	520.604	7	570.226	1
011.863	2	014.027	9	530.017	8	570.229	3
011.864	1	014.070	4,5	530.029	12	570.241	1
011.865	1	014.071	4	530.042	1,2,8	570.265	2,8,9
011.866	1	014.079	8	530.043	1	570.404	7,9
011.867	1	014.080	6,8	530.045	1,2,11	570.425	7,9
011.868	1	014.081	8	530.048	2	570.591	2
011.869	1	014.082	5	530.060	8	580.002	11
011.870	1	014.083	10	530.062	2	580.018	11
011.871	1	500.744	4,5	530.082	1	580.215	11
011.872	1	500.748	10	530.094	3	580.429	11
011.873	1	500.749	10	530.098	2	580.435	11
011.876	1	500.761	3,4,5	530.099	2	593.760	3
011.878	3	500.762	3	530.122	12	600.176	10
011.879	3	500.771	4,5	530.132	1	600.177	10
011.880	3	500.775	10	530.335	1	600.188	10
011.883	3	500.776	10	530.336	1	600.189	10
011.884	3	500.781	4,5	530.337	1,3	600.190	10
011.885	3	500.784	4,5	530.351	3	600.412	2
011.886	3	500.787	4,5	531.333	3,4,5,6,8	600.428	3
011.887	4,5	500.788	4,5	531.337	4,5	600.429	7,9
011.890	4,5	500.793	4,5	531.369	6,8	601.100	9
011.891	4,5	500.820	1,7,9	531.370	8	610.004	12
011.892	4,5	500.822	1	531.372	6,8	610.021	12
011.893	4,5	500.849	3	531.518	4,5,6,8	610.028	12
011.896	6,8	501.665	9	531.520	3,4,5	610.040	12
011.897	6,8	502.427	7	531.528	6,8	610.053	12
011.898	7,9	502.428	7	531.543	6,8	610.079	12
011.902	7	502.456	7,9	531.547	8	610.244	12
011.910	1	503.018	4,5	531.640	3,4,5	610.255	12
011.911	1	503.080	3,10	531.653	6	610.566	12
011.912	1,4	503.126	3	531.660	6,8	610.570	3
011.914	3	510.235	1,7,9	531.665	8	610.656	12
011.915	3	510.241	3	531.780	11	610.670	12
011.916	4	510.313	3	531.854	12	610.682	12
011.917	4,5	510.509	10	540.094	6,8	610.700	3
011.918	5	510.512	3,4,5,10	540.095	6,8	610.716	12
011.919	4,5	510.517	4,5	540.103	6,8	610.718	12

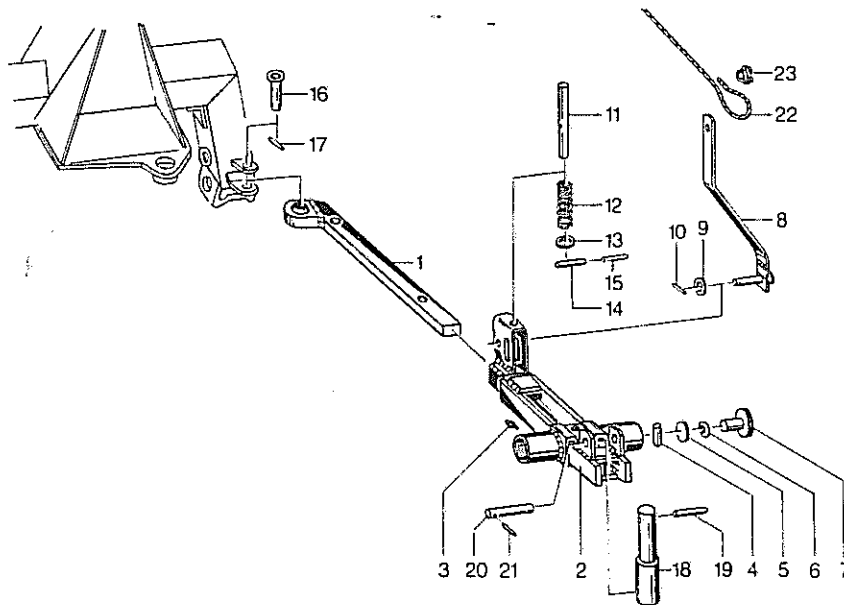
Seitenverzeichnis der Modell-Nummern

Modell-Nr.	Seite	Modell-Nr.	Seite	Modell-Nr.	Seite		
011 481 G	3	011 842 G	4,5	011 938 G	8		
011 839 G	6	011 843 G	4,5	014 079 G	8		



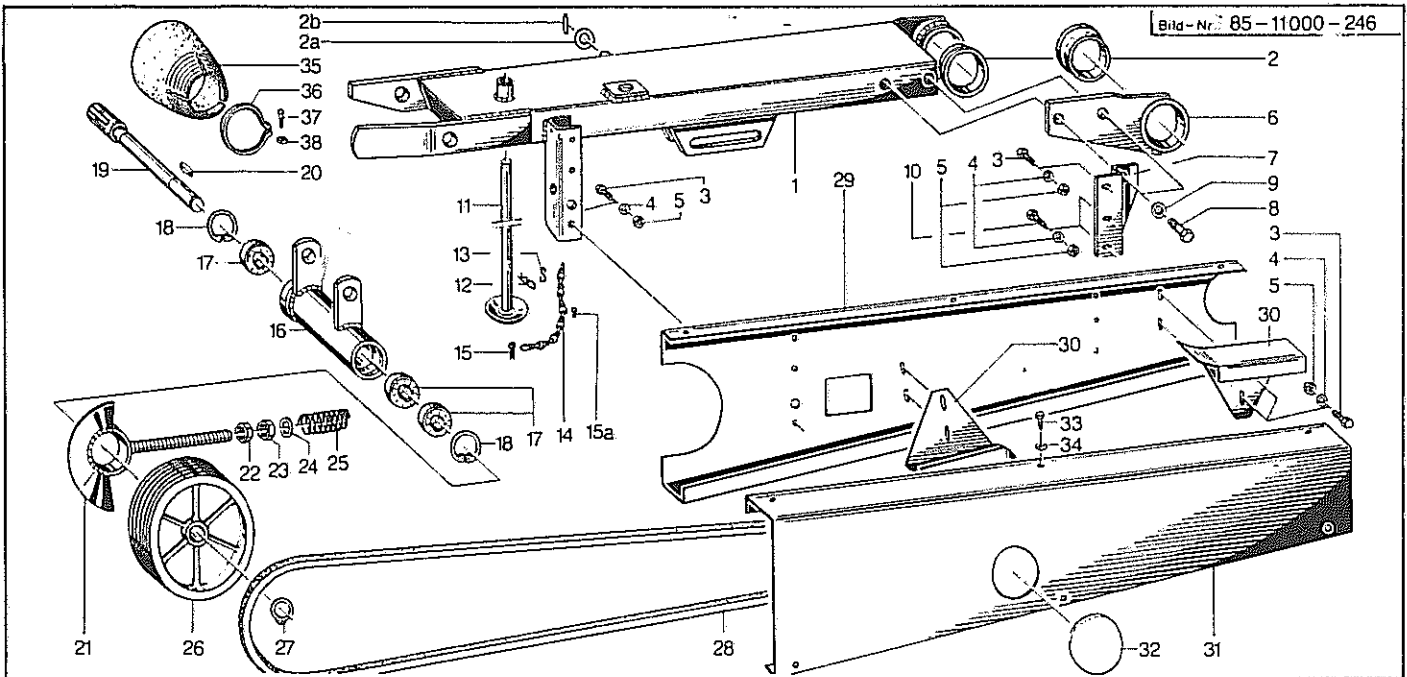
85-11000-00167

Pos.	Artikel-Nr. Order-No. Ordre-No. Artikel-No.	Beschreibung	Description	Désignation	Benaming	Bemerkung Remark Remarque Opmerking
1	011.850	Dreipunktbock	Three-point linkage	Bâti 3 points	Dreipuntbok	
2	011.851	Unterlenkerzapfen	Bottom link pin	Axe inférieur d'attel.	Hefarmtappen	Cat. I/II
3	530.132	Spannstift	Tension pin	Goupille élastique	Spanstift	12 x 55 DIN 1481
4	530.082	Spannstift	Tension pin	Goupille élastique	Spanstift	7 x 55 DIN 1481
5	011.732	Oberlenkerbolzen	Top link pin	Broche de 3e point	Pen voor topstang	Cat. I/II
6	530.336	Splint, verz.	Split pin	Goupille fendue	Splitpen	4 x 40 DIN 94
7	570.002	Knotenkette	Chain	Chaîne	Ketting	Ø 2,2 x 22 Glieder
8	530.337	Splint, verz.	Split pin	Goupille fendue	Splitpen	5 x 20 DIN 94
9	570.206	S-Haken, verz.	S-hook	Crochet	S-Haak	Ø 4
10	570.226	Federstecker, verz.	Cotter pin	Goupille bêta	R-veer	Ø 4 DIN 11024
11	011.864	Halter	Bracket	Support oscillant	Houder	
12	011.865	Halterplatte, oben	Top bracket plate	Palier supérieur	Houder	
13	500.822	Skt-Schraube	Hex. bolt	Vis	Bout	M 16 x 40 DIN 933 8.8
14	520.536	Federring, verz.	Spring lock washer	Rondelle-frein	Veerring	16 DIN 128
15	510.235	Skt-Mutter	Hex. nut	Ecrou	Zeskante moer	M 16 DIN 934 8
16	011.868	Bügel	Stay	Etau	Beugel	
17	500.820	Skt-Schraube	Hex. bolt	Vis	Bout	M 16 x 35 DIN 933 8.8
18	011.869	Hebelarm	Lever arm	Bras de relevage	Tussen arm	
19	011.867	Drehbolzen	Pin	Axe	Pen	
20	530.045	Spannstift	Tension pin	Goupille élastique	Spanstift	5 x 40 DIN 1481
21	011.866	Knickbolzen	Buckling bolt	Axe	Pen	
22	530.042	Spannstift	Tension pin	Goupille élastique	Spanstift	5 x 30 DIN 1481
23	011.873	Zugstange	Drawbar	Bras de traction	Trekstang	
24	011.870	Bolzen	Bolt	Axe	Pen	
25	011.872	Knickhebel	Lever	Levier d'excentrique	Knickstang	
26	011.871	Bolzen	Pin	Axe	Pen	
27	530.043	Spannstift	Tension pin	Goupille élastique	Spanstift	5 x 32 DIN 1481
28	011.911	Hubstange, links	Lifting rod, left	Tirant, gauche	Trekstang, links	
29	011.993	Bolzen	Pin	Axe	Pen	
30	011.910	Hubstange, rechts	Lifting rod, right	Tirant, droite	Trekstang, rechts	
31	011.876	Bolzen	Pin	Axe	Pen	
32	011.017	Winkelsteckbolzen	Angle-head cotter pin	Broche	Pen	
33	530.335	Splint, verz.	Split pin	Goupille fendue	Splitpen	4 x 32 DIN 94
34	570.003	Knotenkette	Chain	Chaîne	Ketting	Ø 2,2 x 16 Glieder
35	011.675	Anschlagkette (bis Masch.-Nr. 799)	Stop chain (until Serial No. 799)	Chaîne d'arrêt (jusqu'à N° 799)	Aanslagketting (tot serieno. 799)	
35	011.091	Anschlagkette (ab Masch.-Nr. 800)	Stop chain (from Serial No. 800)	Chaîne d'arrêt (à partir du N° 800)	Aanslagketting (vanaf serieno. 800)	
36	570.241	Klappstecker	Linch pin	R-veer	Borgpen	Ø 9,5 RS 3733 C
37	011.982	Unterlenkerzapfen	Bottom link pin	Axe inférieur d'attel.	Hefarmtappen	Cat. II
38	011.912	Transportsicherung	Transport securing bar	Barre de sécurité	Transportstang	



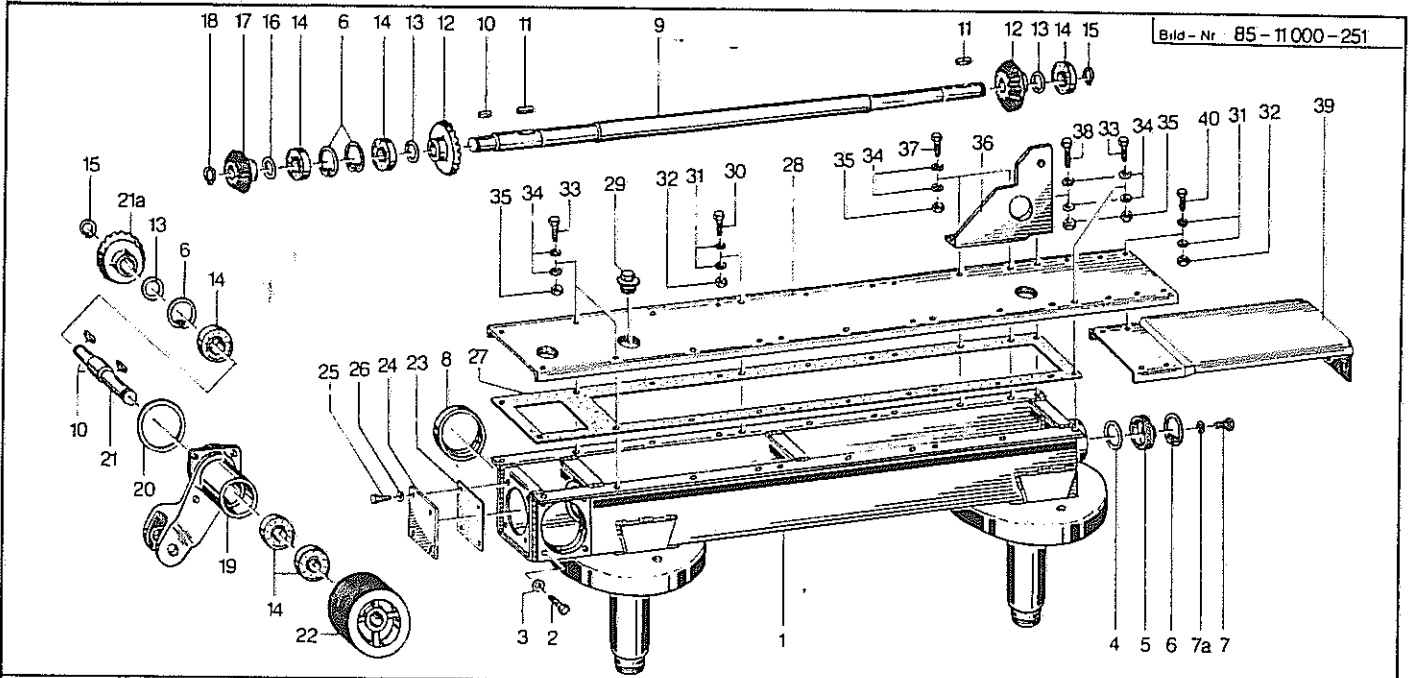
85-11000-00165

Pos.	Artikel-Nr. Order-No. Ordre-No. Artikel-No.	Beschreibung	Description	Désignation	Benaming	Bemerkung Remark Remarque Opmerking
1	011.862	Arretierschiene	Stop rail	Bras de verrouillage	Stopstang	
2	011.852	Verriegelungselement	Locking element	Axe	Vergrendelblok	
3	570.265	Schmiernippel	Grease nipple	Graisneur	Vetnippel	H 1 S 8 x 1
4	011.857	Rasterbolzen	Ratchet bolt	Axe	Blokkeerpen	
5	011.859	Druckscheibe	Pressure washer	Rondelle d'appui	Schijf	
6	560.714	Tellerfeder	Spring washer	Rondelle-ressort	Keerring	40/20,5 x 2,5
7	011.858	Schraubdeckel	Screw cover	Bouchon	Moer	
8	011.863	Auslösehebel	Release lever	Levier de deverrouill.	Handle	
9	520.100	Scheibe	Washer	Rondelle	Schijf	Ø 15/28 x 2,5 DIN 125
10	530.042	Spannstift	Tension pin	Goupille élastique	Spanstift	5 x 30 DIN 1481
11	011.855	Arretierbolzen	Locking bolt	Axe	Pen	
12	560.293	Druckfeder	Spring	Ressort	Drukveer	70/26,5 x 7 x 3,2
13	011.856	Scheibe	Washer	Rondelle	Schijf	
14	530.098	Spannstift	Tension pin	Goupille élastique	Spanstift	8 x 60 DIN 1481
15	530.048	Spannstift	Tension pin	Goupille élastique	Spanstift	5 x 60 DIN 1481
16	011.852	Laschenbolzen	Bolt	Axe	Aanlaspen	
17	530.045	Spannstift	Tension pin	Goupille élastique	Spanstift	5 x 40 DIN 1481
18	011.860	Drehwelle	Rotary shaft	Arbre	As	
19	530.099	Spannstift	Tension pin	Goupille élastique	Spanstift	8 x 65 DIN 1481
20	011.861	Bolzen	Pin	Axe	Pen	
21	530.062	Spannstift	Tension pin	Goupille élastique	Spanstift	6 x 40 DIN 1481
22	600.412	Zugleine	Rope	Câble	Koord	
23	570.591	Seilklemme	Cable clamp	Bride de câble	Klem	



85-11000-00168

Pos.	Artikel-Nr. Order-No. Order-No. Artikel-No.	Beschreibung	Description	Désignation	Benaming	Bemerkung Remarque Opmerking
1	011.942	Zwischenträger	Carrying frame	Poutre intermédiaire	Tussenstuk	
2	541.746	Bundbuchse	Bush	Bague	Lagerbus	
2a	520.182	Scheibe	Washer	Rondelle	Schijf	Ø 25/40 x 2,5
2b	530.094	Spannstift	Tension pin	Goupille élastique	Spanstift	8 x 40 DIN 1481
3	500.761	Skt-Schraube	Hex. bolt	Vis	Zeskante bout	M 10 x 25 DIN 933
4	520.050	Scheibe	Washer	Rondelle	Schijf	Ø 10,5/28 x 2
5	510.512	Skt-Mutter, verz.	Hex. nut	Ecrou	Zeskante moer	M 10 DIN 985 8
6	011.878	Lagerarm, links	Bracket, left	Palier, gauche	Lagerarm, links	
7	011.879	Halter	Holder	Support	Houder	
8	500.849	Skt-Schraube	Hex. bolt	Vis	Zeskante bout	M 20 x 35 DIN 933 8.8
9	520.538	Federring, verz.	Spring lock washer	Rondelle-frein	Veerring	20 DIN 128
10	500.762	Skt-Schraube	Hex. bolt	Vis	Zeskante bout	M 10 x 30 DIN 933 8.8
11	011.883	Abstellstütze	Parking prop	Béquille	Steunpot	
12	570.229	Federstecker, verz.	Cotter pin	Goupille bêta	R-veer	Ø 6 DIN 11024
13	570.207	S-Haken, verz.	S-hook	Crochet	S-haak	Ø 5
14	570.001	Knotenkette	Chain	Chaîne	Ketting	Ø 2,2 x 5 Glieder
15	530.351	Splint	Split pin	Goupille fendue	Splitpen	6 x 40 DIN 94
15a	530.337	Splint	Split pin	Goupille fendue	Splitpen	5 x 20 DIN 94
16	011.884	Schwenklager	Swivel bearing	Palier	Lagerhouder	
17	540.155	Rillenkugellager	Grooved ball bearing	Roulement	Kogellager	6206 2RSR
18	531.640	Seegerring	Circlip	Jonc d'arrêt	Seegerring	J 62 x 2 DIN 472
19	011.886	Vielkeilwelle	Spline shaft	Arbre cannelé	As	
20	531.333	Paßfeder, verz.	Key	Clavette	Spie	A 8x7x40 DIN 6885 C45
21	011.885	Spannspindel	Tension spindle	Vis de tendeur	Spanbout	
22	510.313	Skt-Mutter	Hex. nut	Ecrou	Zeskante moer	M 20 DIN 936 8
23	510.241	Skt-Mutter	Hex. nut	Ecrou	Zeskante moer	M 20 DIN 934 8
24	520.146	Scheibe	Washer	Rondelle	Schijf	Ø 21/40 x 3
25	560.323	Druckfeder	Compression spring	Ressort	Drukveer	100/38 x 10
26	011.841	Keilriemenscheibe	V-belt pulley	Poulie à gorges	V-snaarschijf	011481 G
27	531.520	Seegerring	Circlip	Jonc d'arrêt	Seegerring	A 30 x 1,5 DIN 471
28	593.760	Keilriemen	V-Belt	Courroie	V-snaar	SPA 12,5 x 2800
29	011.914	Schutzdeckel, innen	Cover, inner	Garant intérieur	Beschermkap, binnen	
30	011.880	Prallblech	Deflection plate	Garant	Steun	
31	011.915	Schutzdeckel, außen	Cover, outer	Garant extérieur	Beschermkap, buiten	
32	600.428	Verschlussdeckel	Locking cover	Porte d'accès	Controller deksel	
33	503.080	Blechschaube, verz.	Bolt	Vis	Bout	B 6,3 x 16 DIN 7976
34	520.019	Scheibe	Washer	Rondelle	Schijf	Ø 6,4/18 x 1,6 DIN 9021
35	610.700	Schutztrichter	Protective cone	Protecteur	Beschermhuis	
36	610.570	Spannband	Tightening tape	Bride	Klemband	
37	503.126	Linsenschraube, verz.	Bolt	Vis	Boutje	M 5 x 25 DIN 7985 4.8
38	510.602	Vkt-Mutter, verz.	Square nut	Ecrou	Vierkante moer	M 5 DIN 557



85-11000-00171

Pos.	Artikel-Nr. Order-No. Ordre-No. Artikel-No.	Beschreibung	Description	Désignation	Benaming	Bemerkung Remarque Opmerking
		<u>ab Masch.-Nr. 100</u>	<u>from Serial No. 100</u>	<u>à partir du N° 100</u>	<u>vanaf serieno. 100</u>	
2	500.784	Skt-Schraube	Hex. bolt	Vis	Zeskante bout	M 12 x 30 DIN 933 8.8
3	520.510	Federring	Spring lock washer	Rondelle-frein	Veerring	A 12 DIN 127
4	550.551	O-Ring	O-Ring	Joint torique	O-Ring	OR 55 x 2,5
5	011.843	Deckel	Cover	Couvercle	Deksel	011843 G
6	531.640	Seegerring	Circlip	Jonc d'arrêt	Seegerring	J 62 x 2 DIN 472
7	500.781	Skt-Schraube	Hex. bolt	Vis	Zeskante bout	M 12 x 20 DIN 933 8.8
7a	520.534	Federring, verz.	Spring lock washer	Rondelle-frein	Veerring	12 DIN 128
8	011.892	Distanzring	Spacer	Entretoise	Afstandring	
9	011.918	Antriebswelle	Drive shaft	Arbre d'entraînement	Aandrijfandwielen	
10	531.333	Paßfeder, verg.	Key	Clavette	Spie	A 8x7x40 DIN 6885 C45
11	531.337	Paßfeder, verg.	Key	Clavette	Spie	A 8x7x45 DIN 6885 C45
12	011.837	Kegelrad	Pinion	Pignon conique	Tandwiel	Z = 20
13	520.330	PS-Scheibe	Adaptor washer	Rondelle de calage	Vulring	Ø 30/42 x 0,1 DIN 988
13	520.331	PS-Scheibe	Adaptor washer	Rondelle de calage	Vulring	Ø 30/42 x 0,3 DIN 988
13	520.332	PS-Scheibe	Adaptor washer	Rondelle de calage	Vulring	Ø 30/42 x 0,5 DIN 988
14	540.155	Rillenkugellager	Grooved ball bearing	Roulement	Kogellager	6206 2RSR
15	531.520	Seegerring	Circlip	Jonc d'arrêt	Seegerring	A 30 x 1,5 DIN 471
16	520.328	PS-Scheibe	Adaptor washer	Rondelle de calage	Vulring	Ø 28/40 x 0,1 DIN 988
16	520.327	PS-Scheibe	Adaptor washer	Rondelle de calage	Vulring	Ø 28/40 x 0,3 DIN 988
16	520.326	PS-Scheibe	Adaptor washer	Rondelle de calage	Vulring	Ø 28/40 x 0,5 DIN 988
17	011.920	Kegelrad	Pinion	Pignon conique	Tandwiel	Z = 16
18	531.518	Seegerring	Circlip	Jonc d'arrêt	Seegerring	A 28 x 1,5 DIN 471
20	550.596	O-Ring	O-Ring	Joint torique	O-Ring	OR 100 x 2,5
21	011.887	Welle	Shaft	Arbre	As	
21a	011.919	Kegelrad	Pinion	Pignon conique	Tandwiel	Z = 24
22	011.842	Keilriemenscheibe	V-belt pulley	Poulie à gorges	V-snaarschijf	011842 G
23	551.236	Dichtung	Gasket	Joint	Pakking	
24	011.891	Deckel	Cover	Couvercle	Deksel	
25	500.744	Skt-Schraube	Hex. bolt	Vis	Zeskante bout	M 8 x 25 DIN 933 8.8
26	520.532	Federring	Spring lock washer	Rondelle-frein	Veerring	8 DIN 128
27	550.966	Wannendichtung	Block gasket	Joint	Pakking	
28	011.917	Wannendeckel	Block cover	Couvercle	Deksel	
29	503.018	Verschlußschraube	Screw plug	Bouchon	Plug	M 42 x 2 DIN 910
30	500.761	Skt-Schraube	Hex. bolt	Vis	Zeskante bout	M 10 x 25 DIN 933 8.8
31	520.049	Scheibe, verz.	Washer	Rondelle	Schijf	Ø 10,5/21 x 2 DIN 125
32	510.512	Skt-Mutter, verz.	Hex. nut	Ecrou	Zeskante moer	M 10 DIN 985 8
33	500.788	Skt-Schraube, verz.	Hex. bolt	Vis	Zeskante bout	M 12 x 35 DIN 933 8.8
34	520.083	Scheibe, verz.	Washer	Rondelle	Schijf	Ø 13/24 x 2,5 DIN 125
35	510.517	Skt-Mutter, verz.	Hex. nut	Ecrou	Zeskante moer	M 12 DIN 985 8
36	011.893	Anhebeplatte	Lifting plate	Support de relevage	Steun	
37	500.787	Skt-Schraube	Hex. bolt	Vis	Zeskante bout	M 12 x 35 DIN 933 8.8
38	500.793	Skt-Schraube	Hex. bolt	Vis	Zeskante bout	M 12 x 45 DIN 933 8.8
39	011.890	Schutzhalter	Protective bracket	Support de garant	Dop	
40	500.771	Skt-Schraube, verz.	Hex. bolt	Vis	Zeskante bout	M 10 x 25 DIN 933 8.8
		<u>bis Masch.-Nr. 599</u>	<u>until Serial No. 599</u>	<u>jusqu'à N° 599</u>	<u>tot serieno. 599</u>	
1	011.916	Getriebekasten	Gear box	Carter de rotor	Aandrijfkast	
19	011.840	Lagerflanschhebel	Bearing flange lever	Palier	Lagerhouder	RM 12
		<u>ab Masch.-Nr. 600</u>	<u>from Serial No. 600</u>	<u>à partir du N° 600</u>	<u>vanaf serieno. 600</u>	
1	014.071	Getriebekasten	Gear box	Carter de rotor	Aandrijfkast	
19	014.070	Lagerflanschhebel	Bearing flange lever	Palier	Lagerhouder	X 16378

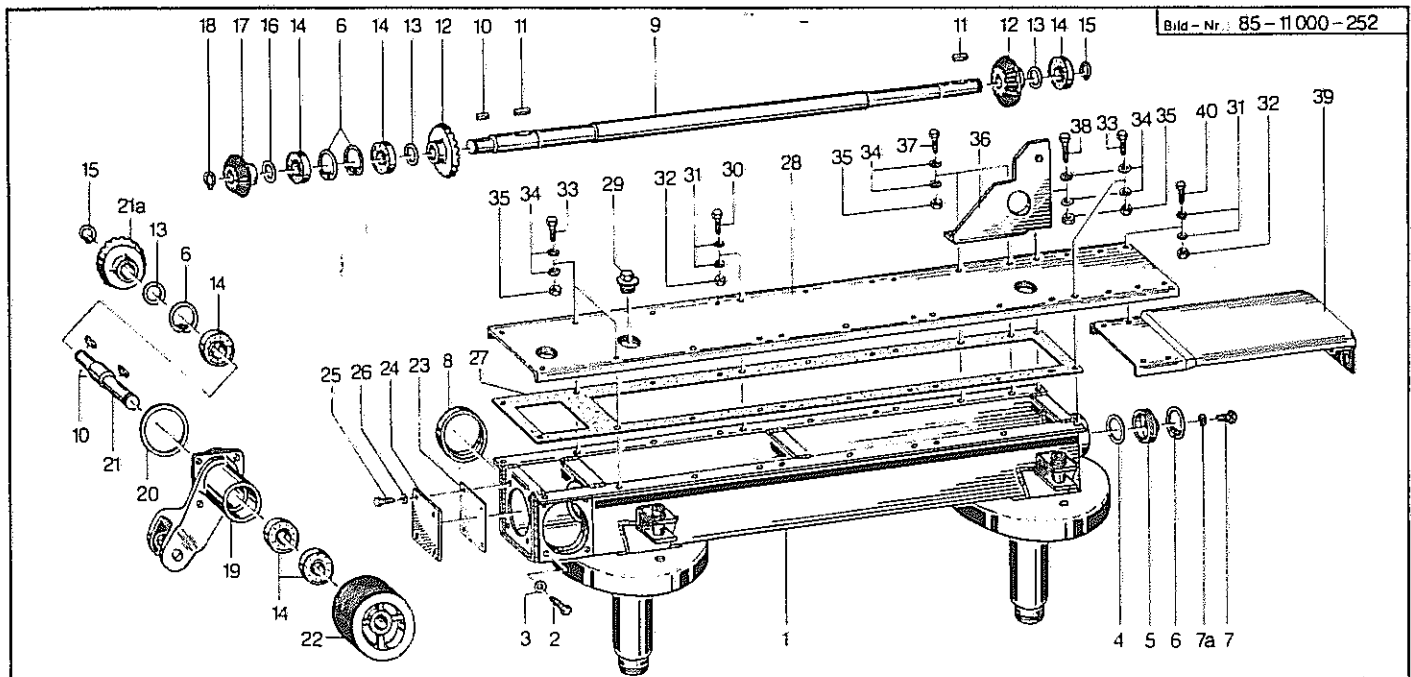
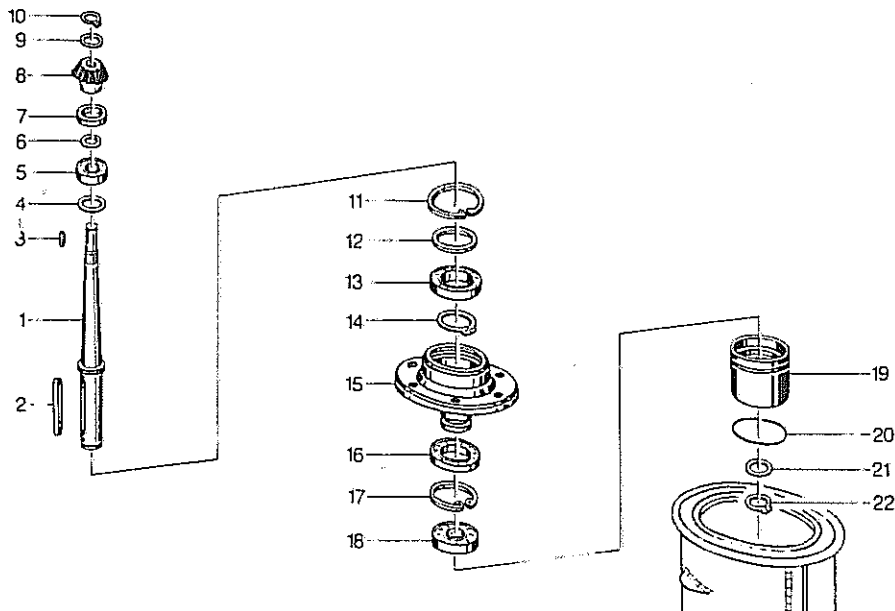


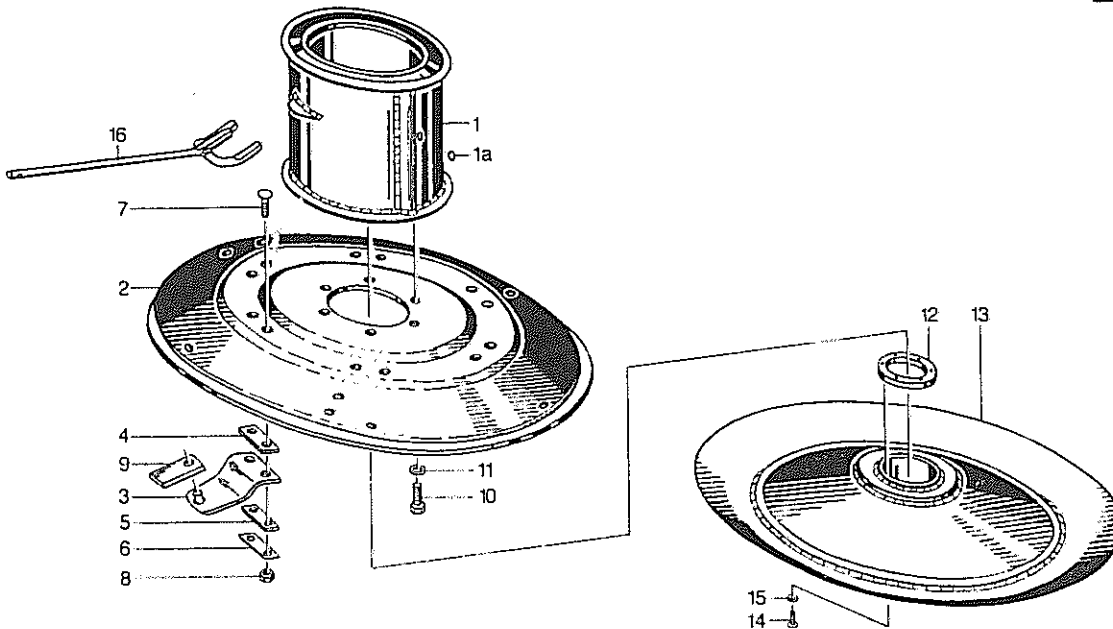
Bild-Nr. 85-11000-252

85-11000-00172						
Pos.	Artikel-Nr. Order-No. Ordre-No. Artikel-No.	Beschreibung	Description	Désignation	Benaming	Bemerkung Remark Remarque Opmerking
1	014.082	Getriebekasten	Gearbox	Carter de rotor	Aandrijfkast	
2	500.784	Skt-Schraube	Hex. bolt	Vis	Zeskante bout	M 12 x 30 DIN 933 8.8
3	520.510	Federring	Spring lock washer	Rondelle-frein	Veerring	A 12 DIN 127
4	550.551	O-Ring	O-Ring	Joint torique	O-Ring	OR 55 x 2,5
5	011.843	Deckel	Cover	Couvercle	Deksel	011843 G
6	531.640	Seegerring	Circlip	Jonc d'arrêt	Seegerring	J 62 x 2 DIN 472
7	500.781	Skt-Schraube	Hex. bolt	Vis	Zeskante bout	M 12 x 20 DIN 933 8.8
7a	520.534	Federring, verz.	Spring lock washer	Rondelle-frein	Veerring	12 DIN 128
8	011.892	Distanzring	Spacer	Entretoise	Afstandring	
9	011.918	Antriebswelle	Drive shaft	Arbre d'entraînement	Aandrijftandwielen	
10	531.333	Paßfeder, verz.	Clavette	Clavette	Spie	A 8x7x40 DIN 6885 C45
11	531.337	Paßfeder, verg.	Key	Clavette	Spie	A 8x7x45 DIN 6885 C45
12	011.837	Kegelrad	Pinion	Pignon conique	Tandwiel	Z = 20
13	520.330	PS-Scheibe	Adaptor washer	Rondelle de calage	Vulring	Ø 30/42 x 0,1 DIN 988
13	520.331	PS-Scheibe	Adaptor washer	Rondelle de calage	Vulring	Ø 30/42 x 0,3 DIN 988
13	520.332	PS-Scheibe	Adaptor washer	Rondelle de calage	Vulring	Ø 30/42 x 0,5 DIN 988
14	540.155	Rillenkugellager	Grooved ball bearing	Roulement	Kogellager	6206 2RSR
15	531.520	Seegerring	Circlip	Jonc d'arrêt	Seegerring	A 30 x 1,5 DIN 471
16	520.328	PS-Scheibe	Adaptor washer	Rondelle de calage	Vulring	Ø 28/40 x 0,1 DIN 988
16	520.327	PS-Scheibe	Adaptor washer	Rondelle de calage	Vulring	Ø 28/40 x 0,3 DIN 988
16	520.326	PS-Scheibe	Adaptor washer	Rondelle de calage	Vulring	Ø 28/40 x 0,5 DIN 988
17	011.920	Kegelrad	Pinion	Pignon conique	Tandwiel	Z = 16
18	531.518	Seegerring	Circlip	Jonc d'arrêt	Seegerring	A 28 x 1,5 DIN 471
19	014.070	Lagerflanschhebel	Bearing flange lever	Palier	Lagerhouder	X 16378
20	550.596	O-Ring	O-Ring	Joint torique	O-Ring	OR 100 x 2,5
21	011.887	Welle	Shaft	Arbre	As	
21a	011.919	Kegelrad	Pinion	Pignon conique	Tandwiel	Z = 24
22	011.842	Keilriemenscheibe	V-belt pulley	Poulie à gorges	V-snaarschijf	011842 G
23	551.236	Dichtung	Gasket	Joint	Pakking	
24	011.891	Deckel	Cover	Couvercle	Deksel	
25	500.744	Skt-Schraube	Hex. bolt	Vis	Zeskante bout	M 8 x 25 DIN 933 8.8
26	520.532	Federring	Spring lock washer	Rondelle-frein	Veerring	8 DIN 128
27	550.966	Wannendichtung	Block gasket	Joint	Pakking	
28	011.917	Wannendeckel	Block cover	Couvercle	Deksel	
29	503.018	Verschlußschraube	Screw plug	Bouchon	Plug	M 42 x 2 DIN 910
30	500.761	Skt-Schraube	Hex. bolt	Vis	Zeskante bout	M 10 x 25 DIN 933 8.8
31	520.049	Scheibe, verz.	Washer	Rondelle	Schijf	Ø 10,5/21 x 2 DIN 125
32	510.512	Skt-Mutter, verz.	Hex. nut	Ecrou	Zeskante moer	M 10 DIN 985 8
33	500.788	Skt-Schraube, verz.	Hex. bolt	Vis	Zeskante bout	M 12 x 35 DIN 933 8.8
34	520.083	Scheibe, verz.	Washer	Rondelle	Schijf	Ø 13/24 x 2,5 DIN 125
35	510.517	Skt-Mutter, verz.	Hex. nut	Ecrou	Zeskante moer	M 12 DIN 985 8
36	011.893	Anhebeplatte	Lifting plate	Support de relevage	Steen	
37	500.787	Skt-Schraube	Hex. bolt	Vis	Zeskante bout	M 12 x 35 DIN 933 8.8
38	500.793	Skt-Schraube	Hex. bolt	Vis	Zeskante bout	M 12 x 45 DIN 933 8.8
39	011.890	Schutzhalter	Protective bracket	Support de garant	Dop	
40	500.771	Skt-Schraube, verz.	Hex. bolt	Vis	Zeskante bout	M 10 x 25 DIN 933 8.8



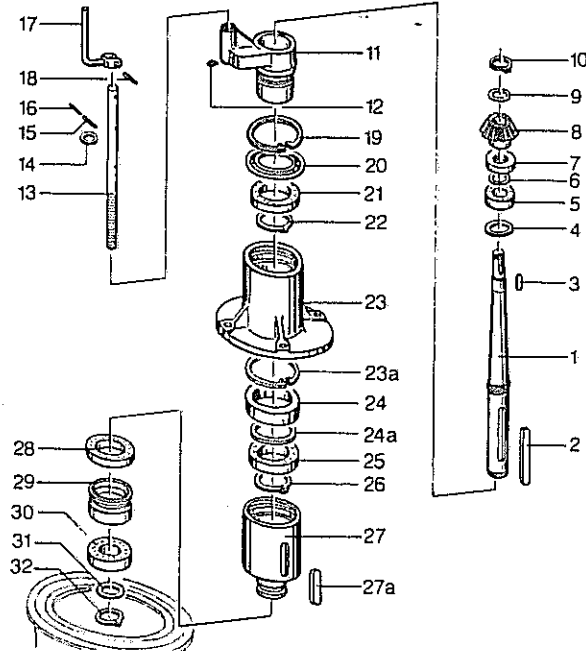
85-11000-00180

Pos.	Artikel-Nr. Order-No. Article-No.	Beschreibung	Description	Désignation	Benaming	Bemerkung Remark Remarque Opmerking
RO 170						
		<u>ab Masch.-Nr. 100</u>	<u>from Serial No. 100</u>	<u>à partir du N° 100</u>	<u>vanaf serieno. 100</u>	
3	531.333	Paßfeder, verg.	Key	Clavette	Spie	A 8x7x40 DIN 6885 C45
4	520.472	Stützscheibe	Support ring	Rondelle d'appui	Schijf	Ø 50/62 x 3 DIN 988
5	540.155	Rillenkugellager	Grooved ball bearing	Roulement	Kogellager	6206 2RSR
6	520.325	PS-Scheibe	Adaptor washer	Rondelle de calage	Vulring	Ø 28/40 x 1 DIN 988
6	520.326	PS-Scheibe	Adaptor washer	Rondelle de calage	Vulring	Ø 28/40 x 0,5 DIN 988
6	520.327	PS-Scheibe	Adaptor washer	Rondelle de calage	Vulring	Ø 28/40 x 0,3 DIN 988
6	520.328	PS-Scheibe	Adaptor washer	Rondelle de calage	Vulring	Ø 28/40 x 0,1 DIN 988
8	011.836	Kegelrad	Pinion	Pignon conique	Kegeltandwiel	Z = 15; Außen Ø 80 mm
9	011.897	Scheibe	Washer	Rondelle	Schijf	
10	531.518	Seegerring	Circlip	Jonc d'arrêt	Seegerring	A 28 x 1,5 DIN 471
11	531.660	Seegerring	Circlip	Jonc d'arrêt	Seegerring	J 110 x 4 DIN 472
12	520.480	Stützscheibe	Support ring	Rondelle d'appui	Schijf	Ø 70/90 x 3,5 DIN 988
13	540.103	Rillenkugellager	Grooved ball bearing	Roulement	Kogellager	6014 2RSR
14	531.543	Seegerring	Circlip	Jonc d'arrêt	Seegerring	A 70 x 2,5 DIN 471
15	011.838	Flanschnabe	Flange hub	Moyeu	Lagerflens	
17	531.653	Seegerring	Circlip	Jonc d'arrêt	Seegerring	J 90 x 3 DIN 472
19	011.839	Lagerbuchse	Bearing bush	Bague	Lagerbus	011839 G
20	550.594	O-Ring	O-Ring	Joint torique	O-Ring	OR 104,5 x 3
21	520.468	Stützscheibe	Support ring	Rondelle d'appui	Lagerflens	SS 40/50 x 2,5 DIN 988
22	531.528	Seegerring	Circlip	Jonc d'arrêt	Seegerring	A 40 x 1,75 DIN 471
		<u>bis Masch.-Nr. 799</u>	<u>until Serial No. 799</u>	<u>jusqu'à N° 799</u>	<u>tot serieno. 799</u>	
1	011.886	Rotorwelle	Rotor shaft	Arbre de rotor	As	
2	531.369	Paßfeder, verg.	Key	Clavette	Spie	A 12x8x110 DIN 6885 C45
7	550.092	Simmerring	Oil seal	Joint d'étanchéité	Keerring	Ø 45/65 x 8 BA
16	540.094	Rillenkugellager	Grooved ball bearing	Roulement	Kogellager	6012 2RSR
18	540.259	Rillenkugellager	Grooved ball bearing	Roulement	Kogellager	6308 2RSR
		<u>ab Masch.-Nr. 800</u>	<u>from Serial No. 800</u>	<u>à partir du N° 800</u>	<u>vanaf serieno. 800</u>	
1	014.080	Rotorwelle	Rotor shaft	Arbre de rotor	As	
2	531.372	Paßfeder, verg.	Key	Clavette	Spie	A 12x8x95 DIN 6885 C45
7	550.091	Simmerring	Oil seal	Joint d'étanchéité	Keerring	Ø 45/62 x 10 AD-BL-BN
16	540.095	Rillenkugellager	Grooved ball bearing	Roulement	Kogellager	6012 2RSR C3
18	540.260	Rillenkugellager	Grooved ball bearing	Roulement	Kogellager	6308 2RSR C 3



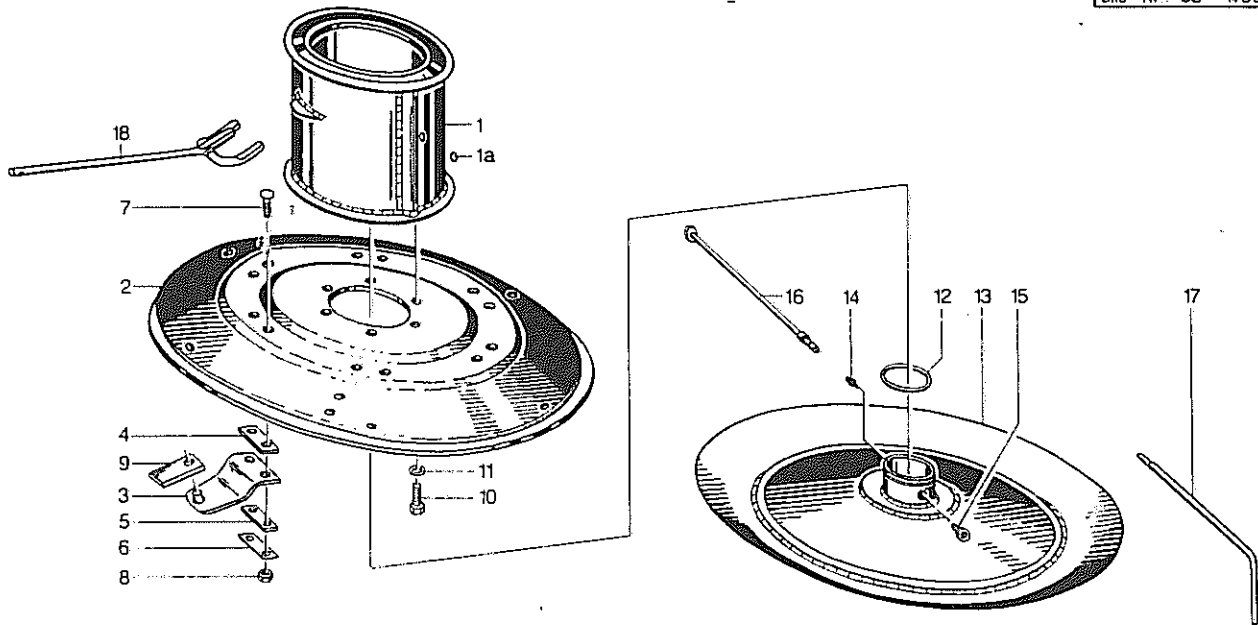
85-11000-00169

Pos.	Artikel-Nr. Order-No. Artikel-No.	Beschreibung	Description	Désignation	Benaming	Bemerkung Remark Opmerking
R0170						
1	011.898	Trommel	Drum	Tambour	Trommel	
1a	600.429	Verschlußdeckel	Locking cover	Couvercle	Stop	
2	011.922	Messerplatte	Cutting disc	Plateau de coupe	Messschotel	
3	570.425	Messerhalter	Blade holder	Support de couteau	Meshouder	
4	011.577	Verstärkung	Reinforcing strap	Renfort	Onderlegplaat	
5	011.576	Druckblech	Pressure strap	Plaque de pression	Drukplaat	
6	011.578	Sicherungsblech	Locking plate	Plaquette-frein	Borgplaat	
7	502.456	Se-Schraube	Countersunk bolt	Vis fraisée	Tapse bout	M 16 x 40 DIN 7991 8.8
8	510.235	Skt-Mutter	Hex. nut	Ecrou	Zeskante moer	M 16 DIN 934 8
-	011.921	Messerplatte, kpl.	Cutting disc cpl.	Plateau de coupe cpl.	Messschotel met mesh.	Pos. 2-8
9	570.404	Messerklinge	Blade	Couteau	Mesje	
10	500.820	Skt-Schraube	Hex. bolt	Vis	Zeskante bout	M 16 x 35 DIN 933 8.8
11	520.536	Federring, verz.	Spring lock washer	Rondelle-frein	Veerring	16 DIN 128
12	011.902	Distanzring	Spacer	Entretoise	Afstandring	L = 12 mm
13	011.923	Gleitteller	Sliding disc	Plateau d'appui	Glijschotel	
14	502.427	Se-Schraube	Countersunk bolt	Vis fraisée	Verzonken bout	M 8 x 30 DIN 7991 8.8
14	502.428	Se-Schraube	Countersunk bolt	Vis fraisée	Verzonken bout	M 8 x 40 DIN 7991 8.8
15	520.604	Fächerscheibe	Serrated washer	Rondelle	Schijf	V 8,4 DIN 6798 phr
16	011.581	Knipphebel	Lever	Levier de montage	Messleutel	



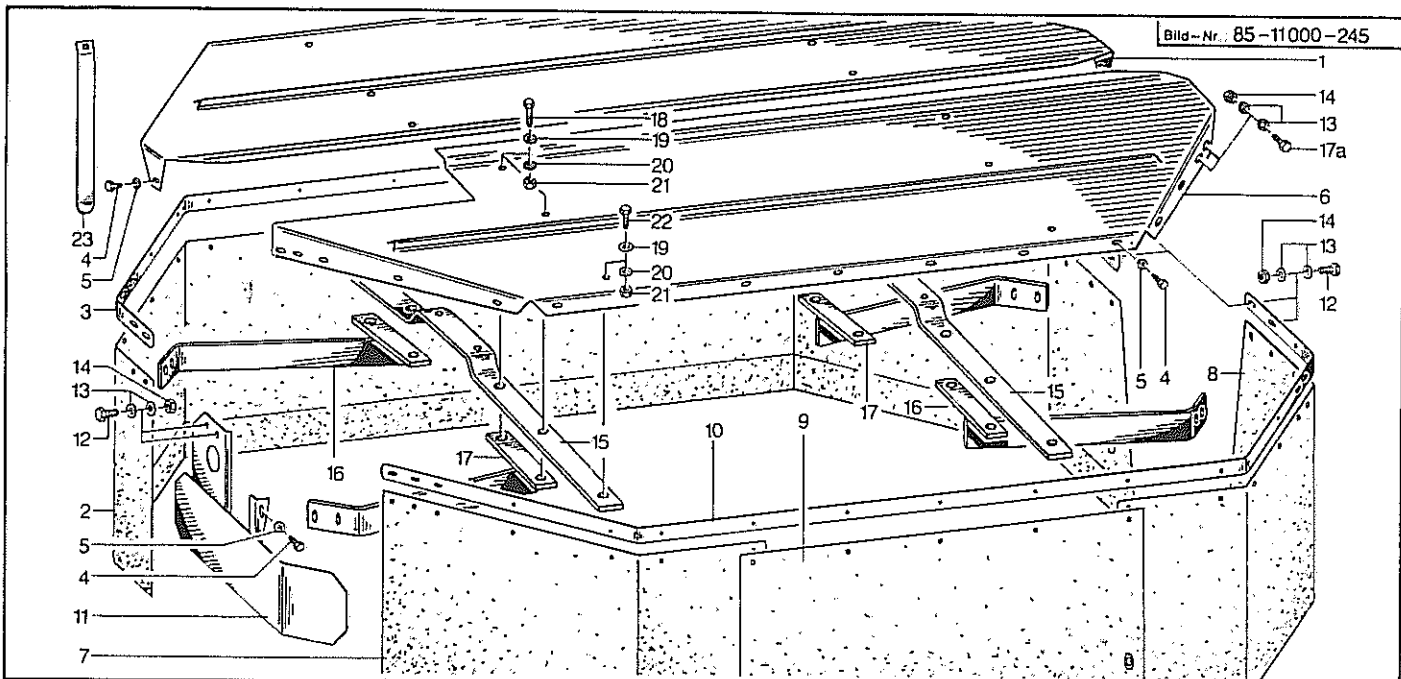
85-11000-00178

Pos.	Artikel-Nr. Order-No. Artikel-No.	Beschreibung	Description	Désignation	Benaming	Bemerkung Remark Remarque Opmerking
RO 170-H						
		<u>ab Masch.-Nr. 100</u>	<u>from Serial No. 100</u>	<u>à partir du N° 100</u>	<u>vanaf serieno. 100</u>	
3	531.333	Paßfeder, verg.	Key	Clavette	Spie	A 8x7x40 DIN 6885 C45
4	520.472	Stützscheibe	Support ring	Rondelle d'appui	Schijf	Ø 50/62 x 3 DIN 988
5	540.155	Rillenkugellager	Grooved ball bearing	Roulement	Kogellager	6206 2RSR
6	520.325	PS-Scheibe	Adaptor washer	Rondelle de calage	Vulring	Ø 28/40 x 1 DIN 988
6	520.325	PS-Scheibe	Adaptor washer	Rondelle de calage	Vulring	Ø 28/40 x 0,5 DIN 988
6	520.327	PS-Scheibe	Adaptor washer	Rondelle de calage	Vulring	Ø 28/40 x 0,3 DIN 988
6	520.328	PS-Scheibe	Adaptor washer	Rondelle de calage	Vulring	Ø 28/40 x 0,1 DIN 988
8	011.836	Kegelrad	Pinion	Pignon conique	Kegeltandwiel	Z = 15
9	011.897	Scheibe	Washer	Rondelle	Schijf	
10	531.518	Seegerring	Circlip	Jonc d'arrêt	Seegerring	A 28 x 1,5 DIN 471
11	011.938	Ziehbuchse	Bushing	Chemise	Lagerhouder	011938 G
12	570.265	Schmiernippel	Grease nipple	Graisseur	Vetnippel	H 1 S 8 x 1
13	011.935	Spindel	Spindle	Tige filetée	Spindel	
14	520.143	Scheibe	Washer	Rondelle	Schijf	Ø 21/33 x 2,5 DIN 433
15	530.060	Spannstift	Tension pin	Goupille élastique	Spanstift	6 x 35 DIN 1481
16	530.017	Spannstift	Tension pin	Goupille élastique	Spanstift	3 x 30 DIN 1481
17	011.941	Kurbel	Crank handle	Manivelle de réglage	Spindel	
18	530.042	Spannstift	Tension pin	Goupille élastique	Spanstift	5 x 30 DIN 1481
22	531.547	Seegerring	Circlip	Jonc d'arrêt	Seegerring	A 85 x 3 DIN 471
23a	531.660	Seegerring	Circlip	Jonc d'arrêt	Seegerring	J 110 x 4 DIN 472
24a	520.480	Stützscheibe	Support ring	Rondelle d'appui	Schijf	Ø 70/90 x 3,5 DIN 988
25	540.103	Rillenkugellager	Grooved ball bearing	Roulement	Kogellager	6014 2RSR
27	011.939	Antriebsnabe	Drive hub	Chemise d'entraînement	Aandrijfbus	
27a	531.370	Paßfeder, verg.	Key	Clavette	Spie	A 12x8x65 DIN 6885 C45
29	011.937	Klemmbuchse	Clamping sleeve	Bague	Klembus	
31	520.468	Stützscheibe	Support ring	Rondelle d'appui	Schijf	Ø 40/50 x 2,5 DIN 988
32	531.528	Seegerring	Circlip	Jonc d'arrêt	Seegerring	A 40 x 1,75 DIN 471
		<u>bis Masch.-Nr. 799</u>	<u>until Serial No. 799</u>	<u>jusqu'à N° 799</u>	<u>tot serieno. 799</u>	
1	011.896	Rotorwelle	Rotor shaft	Arbre de rotor	As	
2	531.369	Paßfeder, verg.	Key	Clavette	Spie	A 12x8x110 DIN 6885 C45
7	550.092	Simmerring	Oil seal	Joint d'étanchéité	Keerring	Ø 45/65 x 8 BA
19	531.660	Seegerring	Circlip	Jonc d'arrêt	Seegerring	J 110 x 4 DIN 472
21	540.428	Rillenkugellager	Grooved ball bearing	Roulement	Kogellager	61817 2RSR
23	011.940	Antriebsbuchse	Drive housing	Moyeu	Aandrijfbus	RM 20
28	540.094	Rillenkugellager	Grooved ball bearing	Roulement	Kogellager	6012 2RSR
30	540.259	Rillenkugellager	Grooved ball bearing	Roulement	Kogellager	6308 2RSR
		<u>ab Masch.-Nr. 800</u>	<u>from Serial No. 800</u>	<u>à partir du N° 800</u>	<u>vanaf serieno. 800</u>	
1	014.080	Rotorwelle	Rotor shaft	Arbre de rotor	As	
2	531.372	Paßfeder, verg.	Key	Clavette	Spie	A 12x8x95 DIN 6885 C45
7	550.091	Simmerring	Oil seal	Joint d'étanchéité	Keerring	Ø 45/62 x 10 AD-BL-BN
19	531.665	Seegerring	Circlip	Jonc d'arrêt	Seegerring	J 130 x 4 DIN 472
20	550.337	Nilos-Ring	Nilos-Ring	Rondelle d'étanchéité	Dichtring	6017 IV
21	540.107	Rillenkugellager	Grooved ball bearing	Roulement	Kogellager	6017 2RSR
23	014.079	Antriebsbuchse	Drive housing	Moyeu	Aandrijfbus	014079 G
24	014.081	Distanzhülse	Spacer	Entretoise	Afstandbus	
26	531.543	Seegerring	Circlip	Jonc d'arrêt	Seegerring	A 70 x 2,5 DIN 471
28	540.095	Rillenkugellager	Grooved ball bearing	Roulement	Kogellager	6012 2RSR C3
30	540.260	Rillenkugellager	Grooved ball bearing	Roulement	Kogellager	6308 2RSR C 3



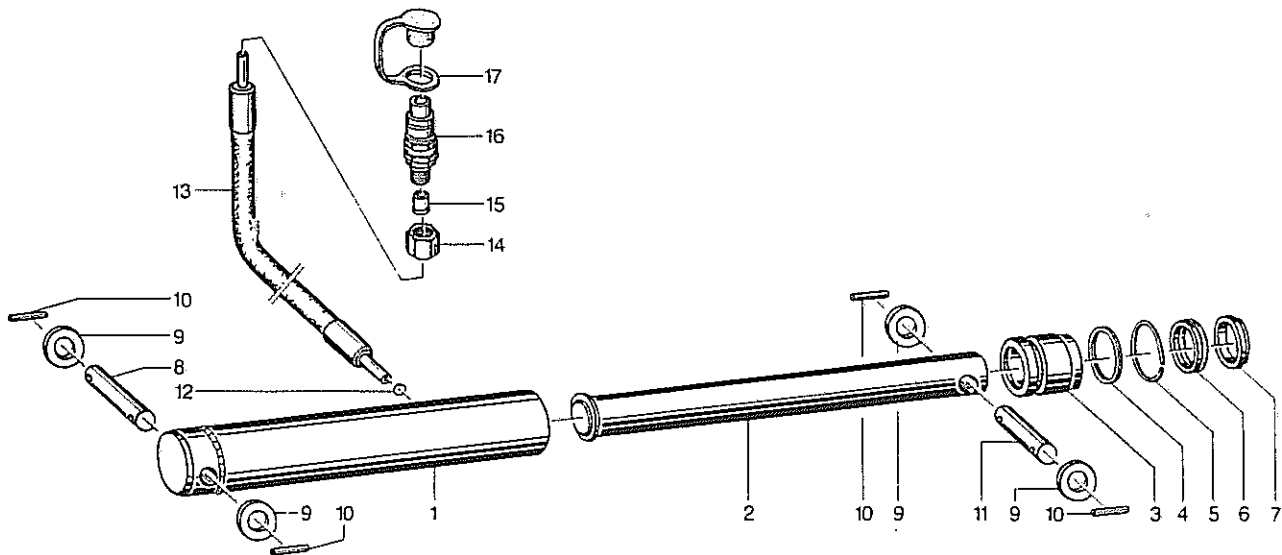
85-11000-00177

Pos.	Artikel-Nr. Order-No. Ordre-No. Artikel-No.	Beschreibung	Description	Désignation	Benaming	Bemerkung Remark Remarque Opmerking
RO 170-H						
1	011.898	Trommel	Drum	Tambour	Trommel	
1a	600.429	Verschlussdeckel	Locking cover	Couvercle	Stop	
2	011.922	Messerplatte	Cutting disc	Plateau de coupe	Messschotel	
3	570.425	Messerhalter	Blade holder	Support de couteau	Meshouder	
4	011.577	Verstärkung	Reinforcing strap	Renfort	Onderlegplaat	
5	011.576	Druckblech	Pressure strap	Plateau de pression	Drukplaat	
6	011.578	Sicherungsblech	Locking plate	Plaquette-frein	Borgplaat	
7	502.456	Se-Schraube	Countersunk bolt	Vis fraisée	Tapse bout	M 16 x 40 DIN 7991 8.8
8	510.235	Skt-Mutter	Hex. nut	Ecrou	Zeskante moer	M 16 DIN 934 8
-	011.921	Messerplatte kpl.	Cutting disc cpl.	Plateau de coupe cpl.	Messschotel m. meshouder	Pos. 2-8
9	570.404	Messer Klinge	Cutter blade	Couteau	Mesje	
10	500.820	Skt-Schraube	Hex. bolt	Vis	Zeskante bout	M 16 x 35 DIN 933 8.8
11	520.536	Federring	Spring lock washer	Rondelle-frein	Veerring	16 DIN 128
12	550.596	O-Ring	O-Ring	Joint torique	O-Ring	OR 100 x 2,5
13	014.027	Gleitteller	Sliding disc	Plateau d'appui	Glijschotel	
14	570.265	Schmiernippel	Grease nipple	Graisseur	Vetnippel	H 1 S 8 x 1
15	501.665	Zyl.-Schraube	Cylindrical bolt	Vis cylindrique	Inbus bout	M 10 x 20 DIN 912 8.8
16	601.100	Umsetz-Düsenrohr	Prolongation for gun	Graisseur	Verlengstuk	Nr. 100 G
17	011.231	Stiftschlüssel	Internal hex. wrench	Clef 6 pans-intérieurs	Verlengde inbusleutel	
18	011.581	Knipphebel	Lever	Levier de montage	Messleutel	



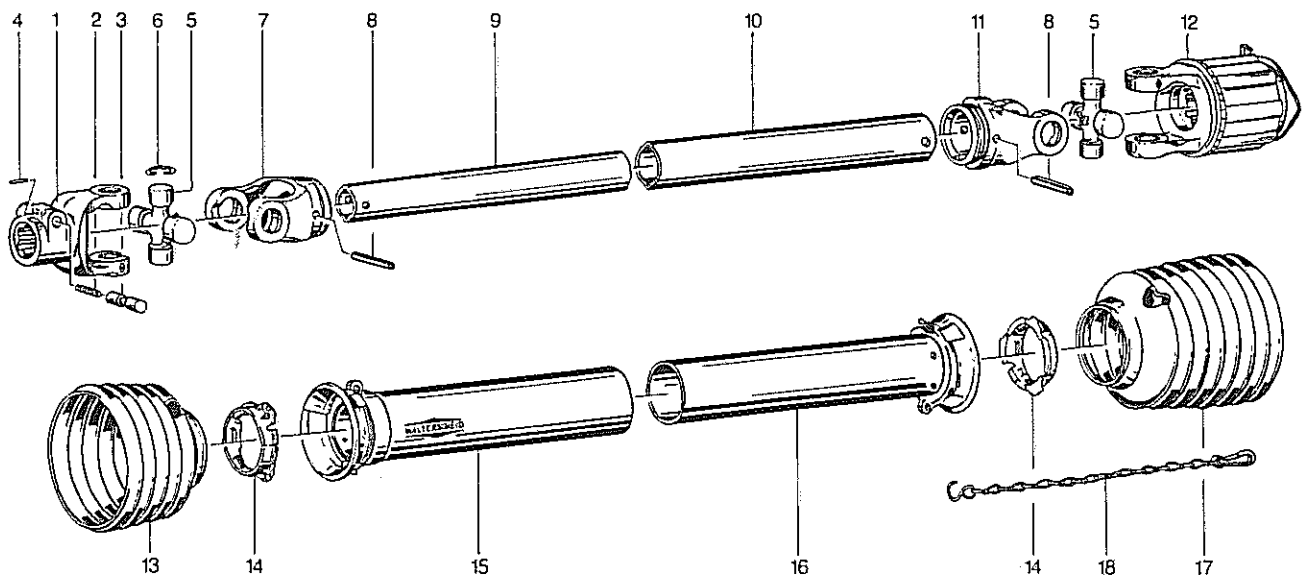
85-11000-00170

Pos.	Artikel-Nr. Order-No. Ordre-No. Artikel-No.	Beschreibung	Description	Désignation	Benaming	Bemerkung Remarque Opmerking
1	011.924	Abdeckblech, vorn	Front cover plate	Tôle de protection	Beschermplaat, voor	
2	600.177	Schutztuch, vorn	Front hood	Bâche de protection	Beschermdoek, voor	
3	011.926	Klemmleiste, vorn	Front clamping rail	Tringle avant	Klemstrip, voor	
4	503.080	Blechschaube, verz.	Bolt	Vis	Bout	B 6,3 x 16 DIN 7976
5	520.019	Scheibe, verz.	Washer	Rondelle	Schijf	Ø 6,4/18 x 1,6 DIN 9021
6	011.925	Abdeckblech, hinten	Rear cover plate	Tôle de protection	Beschermplaat, achter	
7	600.189	Schutztuch, hi. li.	Rear hood L/H	Toile	Beschermdoek, achter L	
8	600.188	Schutztuch, hi. re.	Rear hood R/H	Toile	Beschermdoek, achter R	
9	600.190	Schutztuch, hi. Mi.	Rear hood centre	Toile	Beschermdoek, achter M	
10	011.927	Klemmleiste, hinten	Rear clamping rail	Tringle arrière	Klemstrip, achter	
11	600.176	Schutztuch, links bis Masch.-Nr. 799	Skirt L/H until Serial No. 799	Bâche de protection jusqu'à N° 799	Beschermdoek, links tot serieno. 799	
11	014.083	Schutzblech ab Masch.-Nr. 800	Safety cover from Serial No. 800	Garant à partir du N° 800	Beschermkap vanaf serieno. 800	
12	500.748	Skt-Schraube, verz.	Hex. bolt	Vis	Zeskante bout	M 8 x 25 DIN 933 8.8
13	520.032	Scheibe, verz.	Washer	Rondelle	Schijf	Ø 8,4/25 x 2 DIN 9021
14	510.509	Skt-Mutter, verz.	Hex. nut	Écrou	Zeskante moer	M 8 DIN 985 8
15	011.930	Tragbügel	Strap	Traverse	Beugel	
16	011.929	Schutzstrebe	Support	Étai	Steun	
17	011.928	Schutzstrebe	Support	Étai	Steun	
17a	500.749	Skt-Schraube, verz.	Hex. bolt	Vis	Zeskante bout	M 8 x 30 DIN 933 8.8
18	500.775	Skt-Schraube, verz.	Hex. bolt	Vis	Zeskante bout	M 10 x 45 DIN 933 8.8
19	520.055	Scheibe, verz.	Washer	Rondelle	Schijf	Ø 10,5/28 x 2
20	520.049	Scheibe, verz.	Washer	Rondelle	Schijf	Ø 10,5/21 x 2 DIN 125
21	510.512	Skt-Mutter, verz.	Hex. nut	Ecrou	Zeskante moer	M 10 DIN 985 8
22	500.776	Skt-Schraube, verz.	Hex. bolt	Vis	Zeskante bout	M 10 x 35 DIN 933 8.8
23	560.614	Blattfeder	Bushing	Stabilisateur de bâche	Stabilisator strip	



85-11000-00160

Pos.	Artikel-Nr. Order-No. Ordre-No. Artikel-No.	Beschreibung	Description	Désignation	Benaming	Bemerkung Remark Remarque Opmerking
		<u>Hydr. Hochschwenkvorr.</u>	<u>Lifting device</u>	<u>Relevage hydraulique</u>	<u>Hydr. Heffing</u>	
1	011.984	Zylinderrohr	Cylinder tube	Corps de vérin	Cylinderbuis	
2	011.986	Kolbenstange	Piston rod	Tige de piston	Zuigerstang	
3	011.985	Zylinderverschluß	Cylinder cap	Tête de vérin	Cylinderdeksel	
4	550.536	O-Ring	O-Ring	Joint torique	O-Ring	OR 49,5 x 3
5	531.780	Runddraht-Sprengring	Spring ring	Jonc d'arrêt	Borgring	B 55 DIN 7993
6	550.809	Nutring	Grooved ring	Joint	Borgring	S 8 x 40
7	550.875	Abstreifer	Scraper ring	Joint racleur	Afstrijker	P 6 x 40
-	011.983	Hydraulik-Zylinder kpl.	Hydr. cylinder cpl.	Vérin complet	Hydr. cylinder compl.	Pos. 1-7
8	011.987	Bolzen	Pin	Axe	Pen	
9	520.145	Scheibe	Washer	Rondelle	Schijf	Ø 21/40 x 2
10	530.045	Spannstift	Tension pin	Goupille élastique	Spanstift	5 x 40 DIN 1481
11	011.988	Bolzen	Pin	Axe	Pen	
12	011.989	Drosselscheibe	Throttle disc	Restricteur	Nozzelschijf	Bohrung 0,7
13	580.215	Hydraulikschlauch	Hydr. tube	Conduite flexible	H.D. slang	2 S H - 8 x 2500
14	580.429	Überwurfmutter	Swivel nut	Ecrou-raccord	Wartelmoer	M 12 L
15	580.435	Schneidring	Cutting ring	Bague-raccord	Snijring	d 12 L - S
16	580.018	Kupplungsstecker	Connector	Accouplement-rapide	Snelkoppeldeel	
17	580.002	Staubmuffe	Dust cover	Capuchon	Stofdop	
--	011.990	Hydraulikschlauch kpl.	Hydr. tube cpl.	Conduite flexible cpl.	H.D. slang compleet	Pos. 13-17



85-0001-0083

Pos.	Artikel-Nr. Order-No. Artikel-No.	Beschreibung	Description	Désignation	Benaming	Bemerkung Remark Opmerking
		<u>Gelenkwelle</u>	<u>PTO-shaft</u>	<u>Transmission</u>	<u>Aftakas</u>	<u>W 2300-SC24-F3-014/019 (8879)</u>
1	610.004	Aufsteckgabel	Quick release yoke	Mâchoire avec KNP 1 3/8	Buitenste Gaffel	21.10.00
2	560.201	Druckfeder	Pressure spring	Ressort	Drukveer	66.01.00
3	610.040	Schiebestift	Sliding pin	Cliquet de verrouillage	Schijfstift	65.01.00
4	530.029	Spannstift	Tension pin	Goupille élastique	Spanstift	61.02.00
5	610.053	Kreuzgarnitur	Universal joint ass.	Croisillon complet	Kruisstuk compleet	21.00.00
6	531.854	Sicherungsring	Securing ring	Jonc d'arrêt	Borgring	62.24.00
7	610.021	Rillengabel	Grooved yoke	Mâchoire	Gaffel voor binnen buis	21.22.100
8	530.122	Spannstift	Tension pin	Goupille élastique	Spanstift	61.05.03
9	610.244	Profilrohr L = 580 mm	Profile pipe	Tube profilé	Binnen buis	75.25.15
10	610.255	Profilrohr L = 575 mm	Profile pipe	Tube profilé	Buiten buis	75.35.15
11	610.028	Rillengabel	Grooved yoke	Mâchoire	Gaffel voor binnen buis	21.22.101
12	610.079	Stiftfreilauf	Free running gear	Roue libre avec KNP	Koppelingshuis	56.152.02
13	610.716	Schutztrichter	Protective cone	Protecteur	Beschermhuis	84.12.05
14	610.682	Gleitring	Sliding ring	Collier à billes	Loopring	82.83.04
15	610.670	Außenschutzrohr L = 520	External guard tube	Tube de protection ext.	Buiten beschermhuis	80.39.03
16	610.656	Innenschutzrohr L = 520	Internal guard tube	Tube de protection int.	Binnen beschermhuis	80.38.03
17	610.718	Schutztrichter	Protective cone	Protecteur	Beschermhuis	84.13.08
18	610.566	Haltekette	Stop chain	Chaînette	Ketting	82.36.03