

Ersatzteilliste

Spare parts list

Pièces de rechange

Onderdelenlijst

ROTORMÄHER

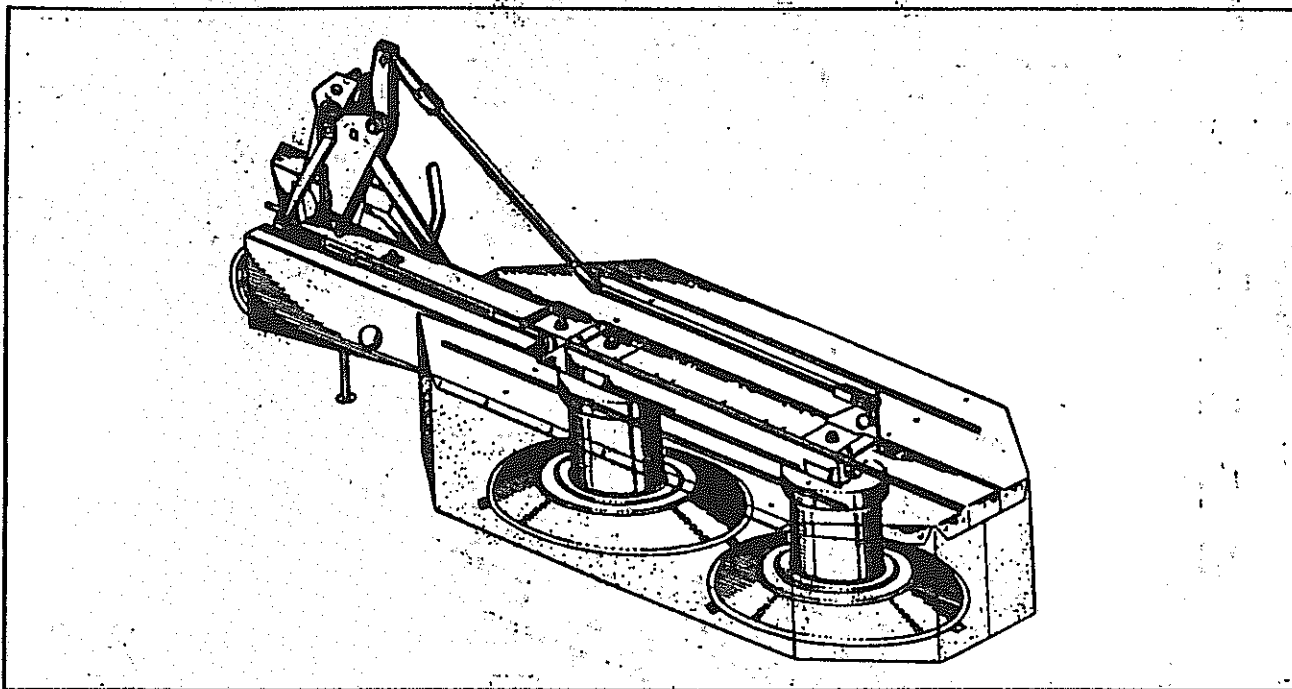
Rotary Mower

Faucheuses tambours

Circelmaaier

RO 190

RO 190-H · RO 190-HK



20.2.1988

NIEMEYER
A G R A R T E C H N I K

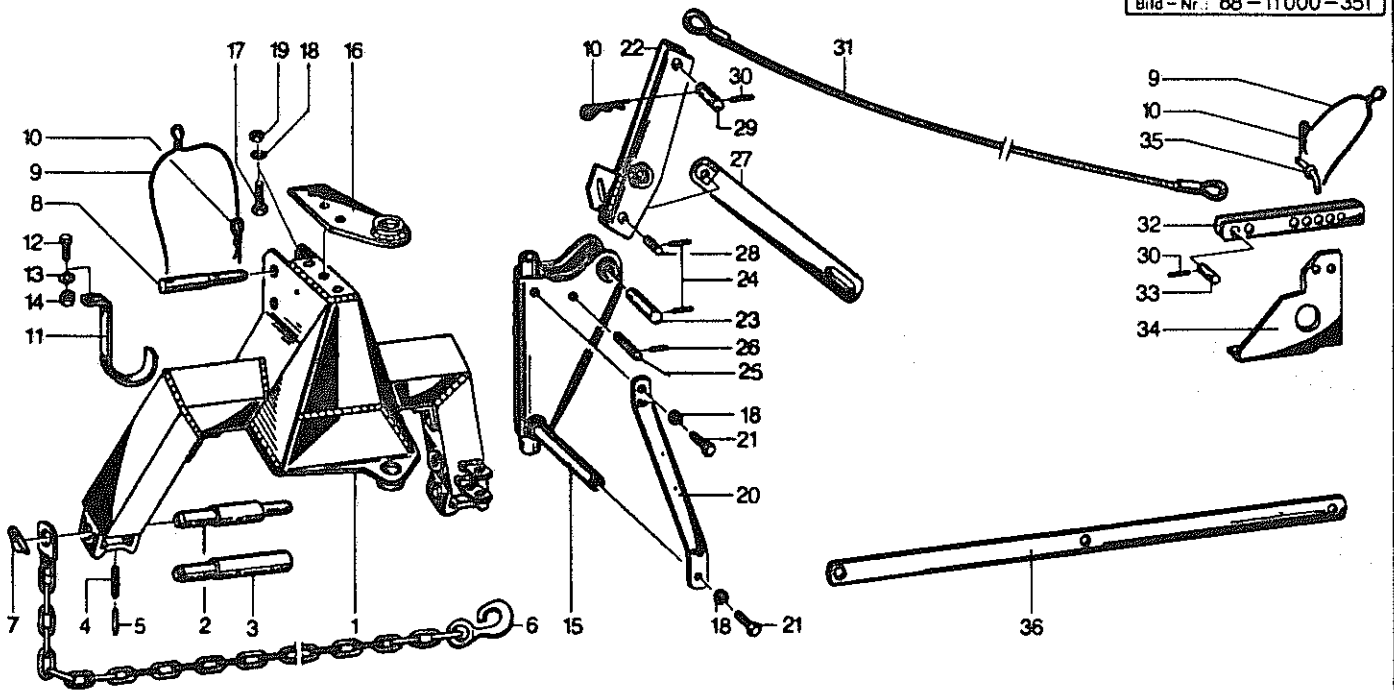
NIEMEYER Agrartechnik GmbH
- Ersatzteillager -
D-48477 Hörstel-Riesenbeck, Hansestr. 1
Tel. 05454 / 910-191
Fax 05454 / 910-282

Seitenverzeichnis der Artikel-Nummern

Artikel-Nr.	Seite	Artikel-Nr.	Seite	Artikel-Nr.	Seite	Artikel-Nr.	Seite	Artikel-Nr.	Seite	Artikel-Nr.	Seite
011.017	2	011.938	9	014.367	3	510.517	15,16	531.333	15	570.590	4,12
011.091	2,3	011.939	9	014.368	3	510.521	3,15	531.334	15	570.653	2
011.291	14	011.941	9	014.369	3	510.602	5,15	531.337	6,7	570.654	3
011.565	17	011.952	15	014.370	8	510.746	14	531.371	15	580.002	12
011.571	16	011.953	15	014.376	3	520.019	5,11,14,	531.372	9	580.018	12
011.576	8,10	011.954	15	014.377	16		16,17	531.374	8,9	580.215	12
011.577	8,10	011.955	15	014.379	14	520.020	14,17	531.518	6,7,8,9	580.400	12
011.578	8,10	011.956	15	014.383	2	520.032	11,17	531.520	5,6,7,15	580.428	12
011.581	3,8,10	011.957	15	014.385	2	520.034	17	531.528	8,9,15	580.429	12
011.731	16	011.958	14	014.386	3	520.048	14	531.543	8,9	580.436	12
011.732	2,3	011.959	14	014.387	6,7	520.049	6,7	531.545	15	593.761	5
011.746	15	011.960	14	014.388	3	520.050	5,16	531.547	9	600.022	16
011.747	15	011.961	14	014.389	6,7	520.052	5	531.640	5,6,7,15	600.174	11,17
011.836	6,7,8,9	011.963	14	014.391	4	520.063	11,17	531.647	15	600.179	17
011.837	6,7	011.964	14	014.393	12	520.074	15,16	531.653	8,9	600.180	17
011.838	8	011.965	14	014.394	12	520.082	14	531.660	8,9	600.186	17
011.841	5	011.966	14	014.395	12	520.083	6,7	531.662	15	600.191	11
011.842	6,7	011.967	14	014.396	12	520.095	10	531.665	9	600.192	11
011.848	15	011.968	14	014.408	6,7	520.100	4	531.780	12	600.193	11
011.849	15	011.969	14	014.420	6,7	520.110	3	540.091	15	600.221	17
011.850	2,3	011.970	14	014.421	6,7	520.112	15	540.095	8,9	600.405	8
011.851	2	011.971	14	015.049	2,3	520.143	9	540.103	8,9	600.412	4,12
011.852	4	011.972	17	015.050	5,14	520.145	12	540.106	15	600.423	16
011.854	4	011.973	16	500.511	3,15	520.146	5,15	540.107	9	600.428	5,16
011.855	4	011.974	17	500.732	14	520.182	5	540.155	5,6,7,8,9,	600.429	8,10
011.856	4	011.975	17	500.734	17	520.325	8,9		15	600.497	17
011.857	4	011.979	14	500.735	3	520.326	6,7,8,9,	540.164	15	601.100	8,10
011.858	4	011.980	16	500.741	16		15	540.168	15	610.003	19
011.859	4	011.982	2,3	500.748	11,17	520.327	6,7,8,9,	540.244	15	610.004	13
011.860	4	011.984	12	500.752	3		15	540.260	8,9	610.005	18
011.861	4	011.987	12	500.759	14	520.328	6,7,8,9,	541.309	16	610.018	19
011.862	4	011.989	12	500.761	5,6,7,15		15	541.746	5	610.021	13
011.864	2	014.052	17	500.762	16	520.330	6,7	550.062	15	610.025	19
011.865	2,3	014.053	17	500.774	11,17	520.331	6,7	550.091	8,9	610.028	13
011.866	2	014.054	17	500.776	11,17	520.332	6,7	550.094	15	610.029	18
011.867	2	014.056	17	500.784	6,7,14,	520.360	15	550.337	9	610.030	18
011.868	2,3	014.079	9		16	520.361	15	550.536	12	610.043	18
011.869	2	014.080	8,9	500.787	2,3,15	520.362	15	550.572	9	610.046	13,18,19
011.870	2	014.081	9	500.788	3,6,7	520.468	8,9	550.593	8	610.047	13,18,19
011.871	2	014.083	11	500.790	7,12	520.472	8,9	550.596	6,7,9	610.052	19
011.873	2	014.093	12	500.794	16	520.480	8,9	550.600	8,9	610.053	13
011.877	5	014.097	2,3	500.808	6,7	520.502	6,7	550.810	12	610.057	18
011.878	5	014.110	8,10	500.820	2,3,8,10,	520.533	15	550.876	12	610.092	13
011.879	5	014.111	8,10		12	520.536	2,3,8,10,	550.976	8,9	610.093	18
011.880	5	014.112	8	500.822	2,3		12	551.237	15	610.153	19
011.881	5	014.122	10	500.824	3	520.538	5	560.007	3	610.236	19
011.882	5	014.135	3	500.849	5	520.595	8	560.008	17	610.244	13,18
011.883	5	014.149	3	500.852	14	530.023	9	560.034	12	610.254	18
011.884	5	014.220	6	500.903	8,10	530.042	2,3,4,9	560.089	3	610.255	13
011.885	5,15	014.221	6	501.550	6,7	530.043	2	560.293	4	610.326	19
011.886	5,15	014.273	12	501.551	6,7	530.044	12	560.323	5,15	610.381	18
011.887	6,7	014.274	12	502.459	8,10	530.045	2,3,4,12	560.614	11	610.387	13
011.889	6,7	014.275	12	502.666	16	530.047	14	560.703	9	610.388	18
011.890	6,7	014.277	3	503.018	15	530.048	4	560.707	2,3,14	610.392	19
011.892	6,7	014.279	3	503.081	5,11,15,	530.060	9	560.714	4	610.393	19
011.893	2	014.333	3		16	530.062	4,14	570.205	14	610.566	18,19
011.895	6,7	014.334	2	503.126	5,15	530.064	16	570.206	14,17	610.570	5,15
011.897	8,9	014.338	12	510.218	3	530.082	2,3	570.207	5	610.681	19
011.898	8,10	014.355	6,7	510.222	3	530.094	5	570.209	17	610.682	13,18
011.899	8,10	014.356	6,7	510.235	2,3,8,10	530.098	4	570.226	2,3,14	610.700	5,15
011.900	8,10	014.357	6	510.240	14	530.099	4	570.237	5	610.731	19
011.903	11,17	014.358	7	510.241	5,15	530.104	5	570.240	2,3	610.732	18
011.904	11	014.359	8,10	510.313	5,15	530.111	14	570.265	8,9,16	610.733	13
011.905	11,17	014.360	9	510.451	2,3	530.116	19	570.270	16	610.850	19
011.906	11	014.361	8	510.505	14,17	530.122	13	570.293	9	610.856	19
011.907	11,17	014.363	3	510.509	11,17	530.124	18	570.365	4	610.873	18
011.908	11,17	014.364	3	510.512	5,6,7,11,	530.132	2,3	570.377	3	610.874	13
011.909	11,17	014.365	3		14,16,17	530.327	14	570.404	8,10	610.883	18
011.935	9	014.366	3	510.517	3,6,7,12,	531.333	5,6,7,8,9,	570.425	8,10	610.886	13

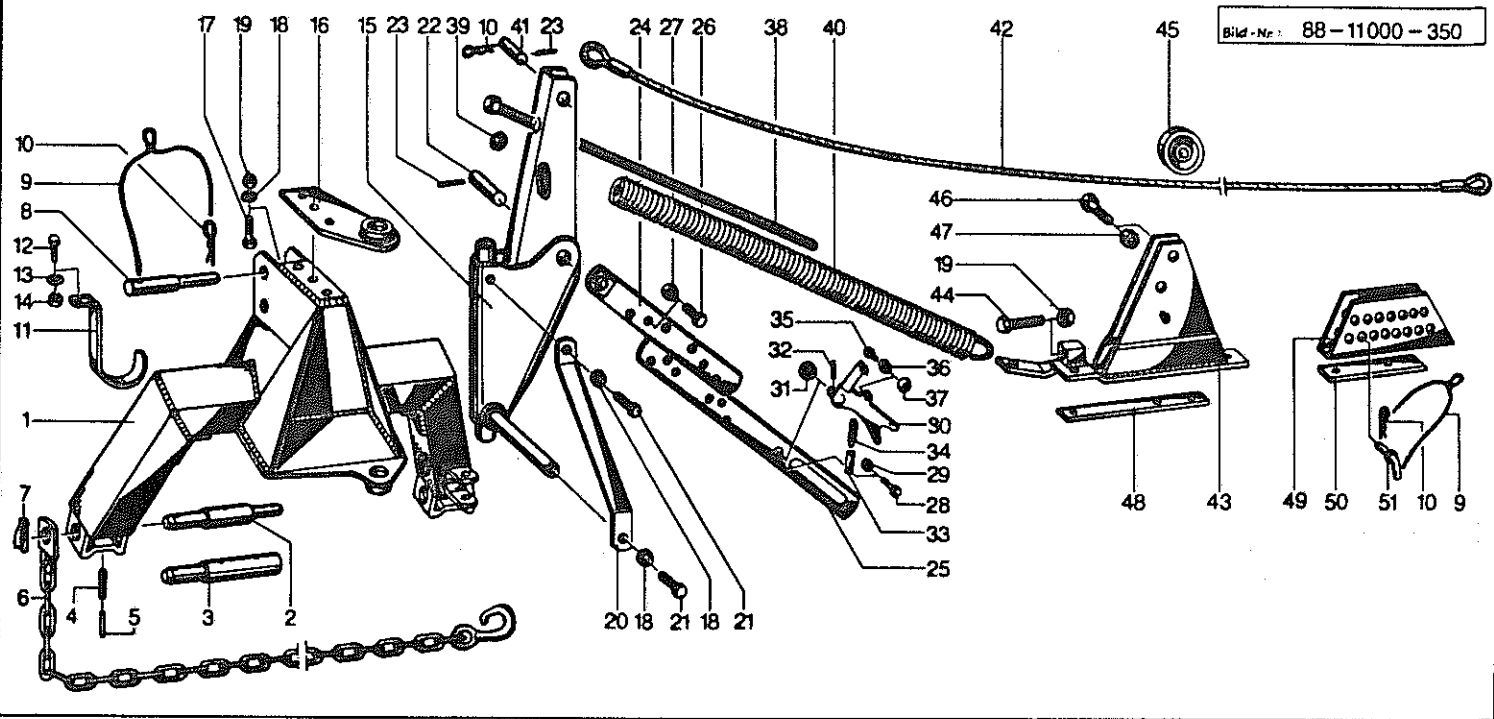
Seitenverzeichnis der Modell-Nummern

Modell-Nr.	Seite	Modell-Nr.	Seite	Modell-Nr.	Seite	Modell-Nr.	Seite	Modell-Nr.	Seite	Modell-Nr.	Seite
011.842G	6,7	011.848G	15	014.079G	9	014.355G	6,7	014.365G	6,7	014.389G	6
011.938G	9	011.957G	15	014.135G	3						



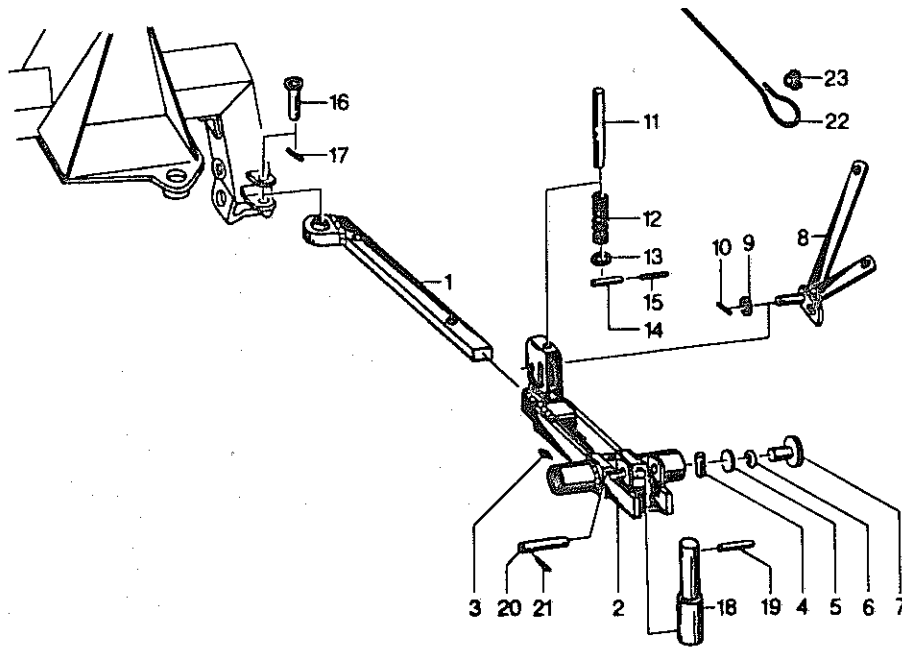
Text-Nr.: 88-11000-00226

Pos.	Artikel-Nr. Order-No. Artikel-No.	Beschreibung	Description	Désignation	Benaming	Bemerkung Remark Remarque Opmerking
		<u>RO 190</u>	<u>RO 190</u>	<u>RO 190</u>	<u>RO 190</u>	
1	011.850	Dreipunkthock	Three-point linkage	Bâti 3 points	Dreipunkthok	
2	011.851	Unterlenkerzapfen	Bottom link pin	Axe inférieur d'attel.	Hefarmtappen	Cat. I/II
3	011.982	Unterlenkerzapfen	Bottom link pin	Axe inférieur d'attel.	Hefarmtappen	Cat. II
4	530.132	Spannstift	Tension pin	Goupille élastique	Spanstift	12x55 DIN 1481
5	530.082	Spannstift	Tension pin	Goupille élastique	Spanstift	7x55 DIN 1481
6	011.091	Anschlagkette	Stop chain	Chaîne d'arrêt	Aanslagketting	
7	570.240	Klappsplint	Draw bolt	Attache rapide	Splitpen	9,5 RS 3732 C
8	011.732	Oberlenkerholzen	Top link pin	Broche de 3e point	Pen voor topstang	
9	015.049	Seil	Rope	Corde	Koord	L=1250
10	570.226	Federstecker	Cotter pin	Goupille hêta	R-veer	4 DIN 11024 vz
11	014.097	Gelenkwellenstütze	PTO-shaft support	Support de transmission	Aftakas steun	
12	500.787	Skt.-Schraube	Hex. bolt	Vis	Zeskante hout	M 12x35 DIN 933 8.8
13	560.707	Tellerfeder	Spring washer	Rondelle Belleville	Schotelveer	28/12,2x1,5
14	510.451	Skt.-Mutter	Hex. nut	Ecrou	Zeskante moer	M 12 DIN 980 8
15	011.864	Halter	Bracket	Support	Houder	
16	011.865	Halteplatte	Top bracket plate	Palier supérieur	Houder	
17	500.822	Skt.-Schraube	Hex. bolt	Vis	Zeskante hout	M 16x40 DIN 933 8.8
18	520.536	Federring	Spring lock washer	Rondelle-frein	Veerring	16 DIN 128 vz
19	510.235	Skt.-Mutter	Hex. nut	Ecrou	Zeskante moer	M 16 DIN 934
20	011.868	Bügel	Stay	Etai	Beugel	
21	500.820	Skt.-Schraube	Hex. bolt	Vis	Zeskante hout	M 16x35 DIN 933 8.8
22	011.869	Hebelarm	Lever arm	Bras de relevage	Tussen arm	
23	011.867	Drehbolzen	Swivel bolt	Axe	Pen	
24	530.045	Spannstift	Tension pin	Goupille élastique	Spanstift	5x40 DIN 1481
25	011.866	Knickbolzen	Buckling bolt	Axe	Pen	
26	530.042	Spannstift	Tension pin	Goupille élastique	Spanstift	5x30 DIN 1481
27	011.873	Zugstange	Drawbar	Bras de traction	Trekstang	
28	011.870	Bolzen	Pin	Axe	Pen	
29	011.871	Bolzen	Pin	Axe	Pen	
30	530.043	Spannstift	Tension pin	Goupille élastique	Spanstift	5x32 DIN 1481
31	570.653	Lastschlinge	Rope	Corde	Koord	
32	014.385	Klammer	Bracket	Support	Houder	
33	014.334	Zapfen	Pin	Axe	Pen	
34	011.893	Anhebeplatte	Lifting plate	Support de relevage	Steun	
35	011.017	Winkelsteckbolzen	Angle head cotter pin	Broche	Pen	
36	014.383	Transportstange	Transport securing bar	Barre de sécurité	Transportstang	



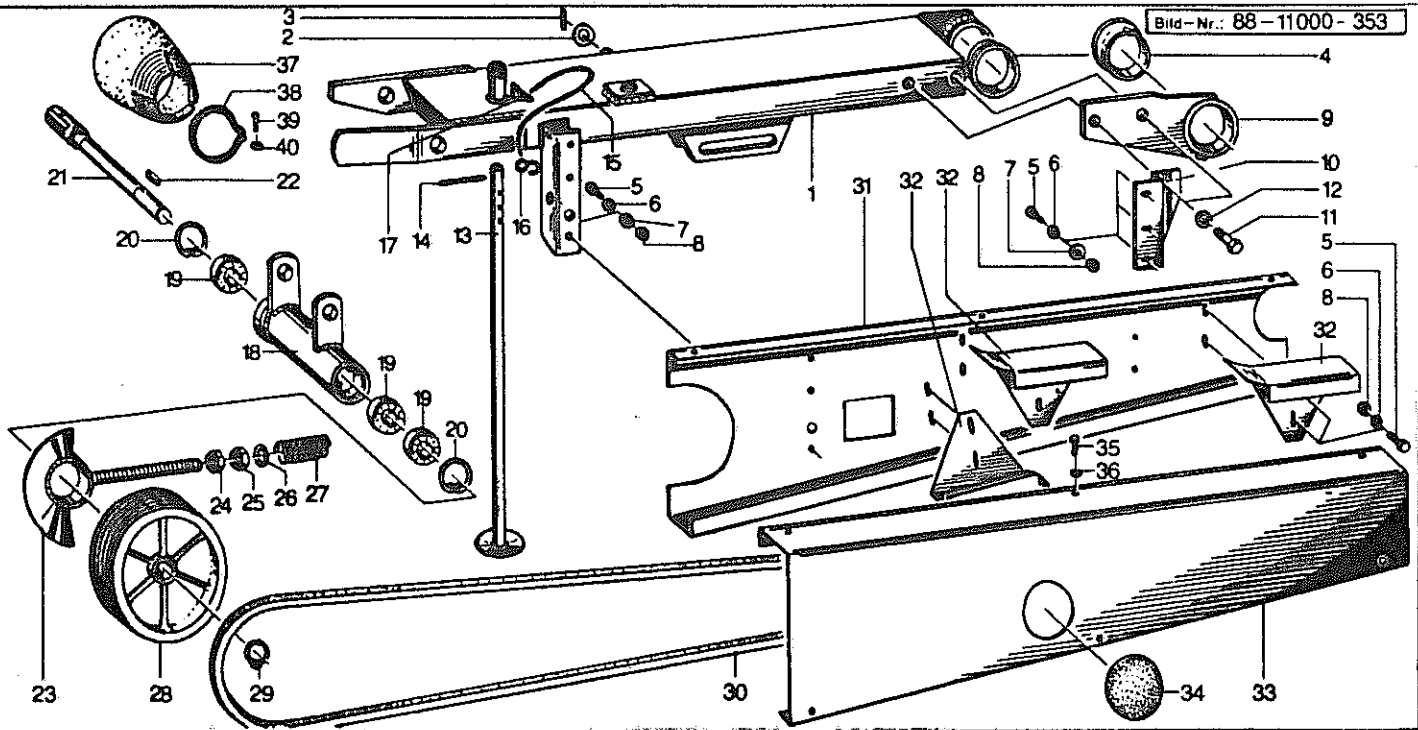
Text-Nr.: 88-11000-00277

Pos.	Artikel-Nr. Order-No. Ordre-No. Artikel-No.	Beschreibung	Description	Désignation	Benaming	Bemerkung Remark Remarque Opmerking
		<u>RO 190-H/190-HK</u>	<u>RO 190-H/190-HK</u>	<u>RO 190-H/190-HK</u>	<u>RO 190-H/190-HK</u>	
1	011.850	Dreipunkthock	Three-point linkage	Bâti 3 points	Dreipunthok	
2	011.851	Unterlenkerzapfen	Bottom link pin	Axe inférieur d'attel.	Hefarmtappen	Cat. I/II
3	011.982	Unterlenkerzapfen	Bottom link pin	Axe inférieur d'attel.	Hefarmtappen	Cat. II
4	530.132	Spannstift	Tension pin	Goupille élastique	Spanstift	12x55 DIN 1481
5	530.082	Spannstift	Tension pin	Goupille élastique	Spanstift	7x55 DIN 1481
6	011.091	Anschlagkette	Stop chain	Chaîne d'arrêt	Aanslagketting	
7	570.240	Klappsplint	Draw bolt	Attache rapide	Splitpen	9,5 R5 3733 C
8	011.732	Oberlenkerbolzen	Top link pin	Broche de Je point	Pen voor topstang	
9	015.049	Seil	Rope	Corde	Koord	L=1250
10	570.226	Federstecker	Cotter pin	Goupille bêta	R-veer	4 DIN 11024 vz
11	014.097	Gelenkwellenstütze	PTO-shaft support	Support de transmission	Aftakas steun	
12	500.787	Skt.-Schraube	Hex. bolt	Vis	Zeskante hout	M 12x35 DIN 933 8.8
13	560.707	Tellerfeder	Spring washer	Rondelle Belleville	Schotelveer	28/12,2x1,5
14	510.451	Skt.-Mutter	Hex. nut	Ecrou	Zeskante moer	M 12 DIN 980 8
15	014.366	Halter	Bracket	Support oscillant	Houder	
16	011.865	Halteplatte	Top bracket plate	Palier supérieur	Houder	
17	500.822	Skt.-Schraube	Hex. bolt	Vis	Zeskante hout	M 16x40 DIN 933 8.8
18	520.536	Federring	Spring lock washer	Rondelle-frein	Veerring	16 DIN 128 vz
19	510.235	Skt.-Mutter	Hex. nut	Ecrou	Zeskante moer	M 16 DIN 934 8
20	011.868	Bügel	Stay	Etai	Beugel	
21	500.820	Skt.-Schraube	Hex. bolt	Vis	Zeskante hout	M 16x35 DIN 933 8.8
22	014.363	Bolzen	Pin	Axe	Pen	
23	530.045	Spannstift	Tension pin	Goupille élastique	Spanstift	5x40 DIN 1481
24	014.367	Zugstange	Drawbar	Bras de traction	Trekstang	
25	014.368	Zugstange	Drawbar	Bras de traction	Trekstang	
26	500.788	Skt.-Schraube	Hex. bolt	Vis	Zeskante hout	M 12x35 DIN 933 8.8 vz
27	510.517	Skt.-Mutter	Hex. nut	Ecrou	Zeskante moer	M 12 DIN 985 8 vz
28	500.752	Skt.-Schraube	Hex. bolt	Vis	Zeskante hout	M 8x40 DIN 933 8.8
29	510.222	Skt.-Mutter	Hex. nut	Ecrou	Zeskante moer	M 8 DIN 934 8
30	014.365	Klinke	Latch	Cliquet	Vergrendelpal	
31	520.110	Scheibe	Washer	Rondelle	Schijf	17/27x2 DIN 433
32	530.042	Spannstift	Tension pin	Goupille élastique	Spanstift	5x30 DIN 1481
33	014.388	Zuglasche	Tension plate	Patte	Tussenstuk	
34	560.007	Zugfeder	Tension spring	Ressort	Trekveer	52/30x11x2
35	500.735	Skt.-Schraube	Hex. bolt	Vis	Zeskante hout	M 6x30 DIN 933 8.8 vz
36	510.218	Skt.-Mutter	Hex. nut	Ecrou	Zeskante moer	M 6 DIN 934 6
37	570.377	Kugelknopf	Ball head	Boule	Kogelkop	25/35 Gew. M6
38	014.277	Gewindestange	Rod, threaded	Tige filetée	Draadeind	
39	014.279	Kugelscheibe	Washer	Rondelle	Schijf	
40	560.089	Zugfeder	Tension spring	Ressort	Trekveer	750/710x49x9,5
41	014.364	Bolzen	Pin	Axe	Pen	
42	570.654	Lastschlinge	Rope	Corde	Koord	
43	014.369	Aushubhock	Bracket	Support	Houder	
44	500.824	Skt.-Schraube	Hex. bolt	Vis	Zeskante hout	M 16x50 DIN 933 8.8
45	014.135	Seilrolle	Roll	Roulette	Rol	014135 G
46	500.511	Skt.-Schraube	Hex. bolt	Vis	Zeskante hout	M 16x60 DIN 931 8.8
47	510.521	Skt.-Mutter	Hex. nut	Ecrou	Zeskante moer	M 16 DIN 985 8 vz
48	014.149	Verstärkung	Support	Support	Houder	
49	014.333	Aushubhock	Bracket	Support	Houder	
50	014.376	Unterlage	Plate	Plaquette	Plaat	
51	014.386	Winkelsteckbolzen	Angled head cotter pin	Broche	Pen	



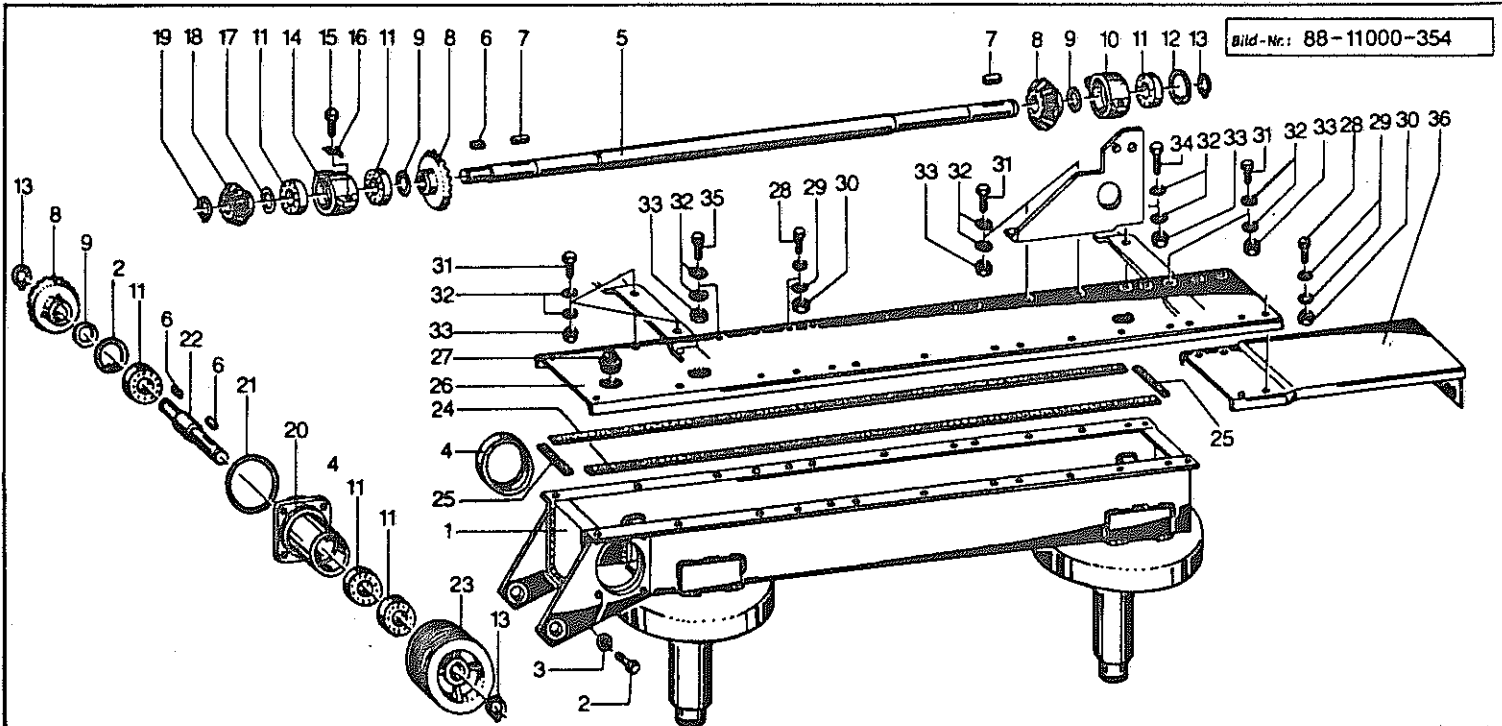
Text-Nr.: 88-11000-00228

Pos.	Artikel-Nr. Order-No. Artikel-No.	Beschreibung	Description	Désignation	Benaming	Bemerkung Remark Remarque Opmerking
1	011.862	Arretierschiene	Stop rail	Bras de verrouillage	Stopstang	
2	011.854	Verriegelungselement	Locking element	Axe	Vergrendelblok	
3	570.265	Schmiernippel	Grease nipple	Graisneur	Vetnippel	H15 8x1
4	011.857	Rasterbolzen	Ratchet bolt	Axe	Blokkeerpen	
5	011.859	Druckscheibe	Pressure washer	Rondelle d'appui	Schijf	
6	560.714	Tellerfeder	Spring washer	Rondelle ressort	Keerring	40/20,5x2,5
7	011.858	Schraubdeckel	Screw cover	Bouchon	Moer	
8	014.391	Auslösehebel	Release lever	Levier de déverrouill.	Handle	
9	520.100	Scheibe	Washer	Rondelle	Schijf	15/28x2,5 DIN 125
10	530.042	Spannstift	Tension pin	Goupille élastique	Spanstift	5x30 DIN 1481
11	011.855	Arretierbolzen	Locking bolt	Axe	Pen	
12	560.293	Druckfeder	Compression spring	Ressort	Drukveer	70x26,5x3,2
13	011.856	Scheibe	Washer	Rondelle	Schijf	
14	530.098	Spannstift	Tension pin	Goupille élastique	Spanstift	8x60 DIN 1481
15	530.048	Spannstift	Tension pin	Goupille élastique	Spanstift	5x60 DIN 1481
16	011.852	Laschenbolzen	Bolt	Axe	Aanlaspen	
17	530.045	Spannstift	Tension pin	Goupille élastique	Spanstift	5x40 DIN 1481
18	011.860	Drehwelle	Rotary shaft	Arbre	As	
19	530.099	Spannstift	Tension pin	Goupille élastique	Spanstift	8x65 DIN 1481
20	011.861	Bolzen	Pin	Axe	Pen	
21	530.062	Spannstift	Tension pin	Goupille élastique	Spanstift	6x40 DIN 1481
22	600.412	Zugleine	Rope	Câble	Koord	
23	570.590	Seilklemme	Cable clamp	Bride de câble	Klem	



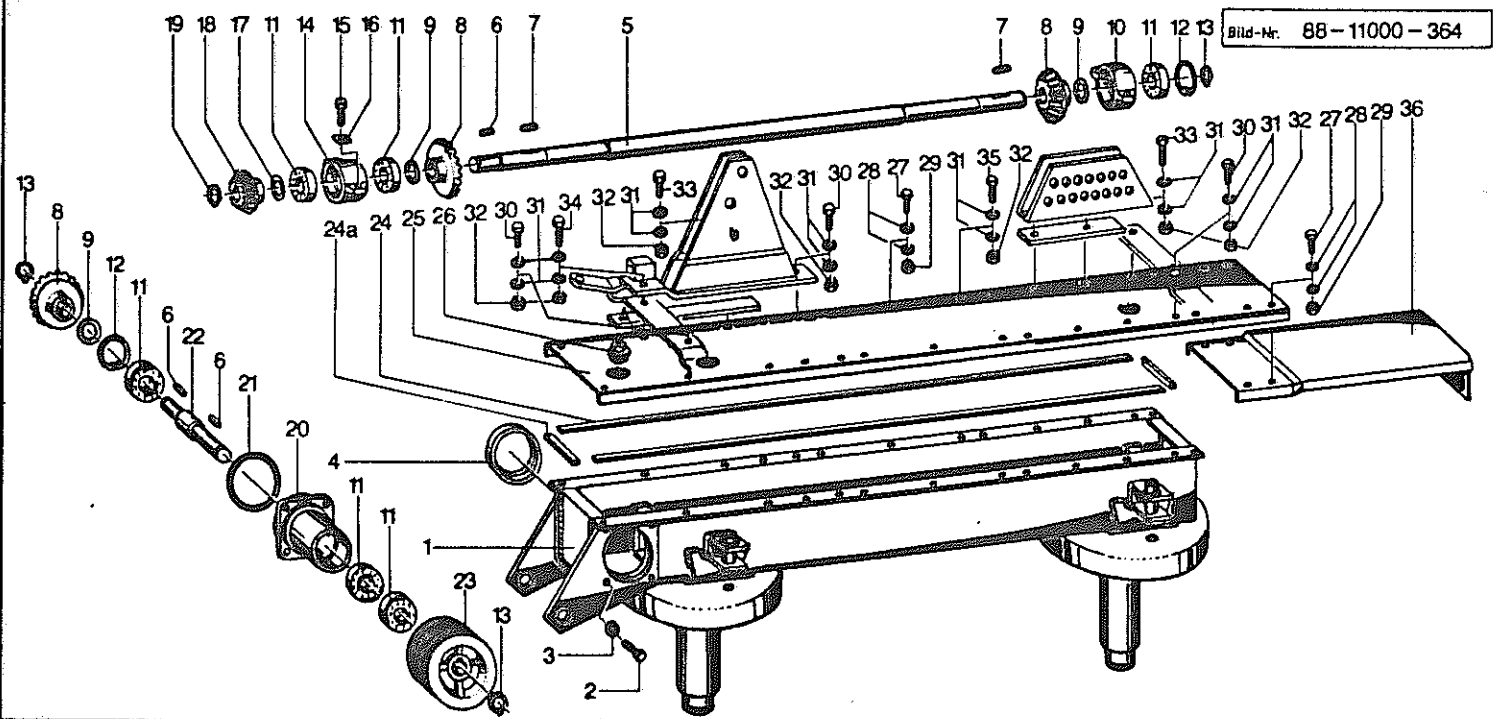
Text-Nr.: 88-11000-00229

Pos.	Artikel-Nr. Order-No. Ordre-No. Artikel-No.	Beschreibung	Description	Désignation	Benaming	Bemerkung Remark Remarque Opmerking
1	011.877	Zwischenträger	Carrying frame	Poutre intermédiaire	Tussenstuk	
2	520.182	Scheibe	Washer	Rondelle	Schijf	25/40x 2,5
3	530.094	Spannstift	Tension pin	Goupille élastique	Spanstift	8x40 DIN 1481
4	541.746	Bundbuchse	Bush	Bague	Lagerhus	80/85/95x32
5	500.761	Skt.-Schraube	Hex. bolt	Vis	Zeskante hout	M 10x25 DIN 933 8.8
6	520.050	Scheibe	Washer	Rondelle	Schijf	10,5/28x2
7	520.052	Scheibe	Washer	Rondelle	Schijf	10,5/38x2,5 Form A
8	510.512	Skt.-Mutter	Hex. nut	Ecrou	Zeskante moer	M 10 DIN 985 8 vz
9	011.878	Lagerarm	Bearing arm	Palier	Lagerarm	
10	011.879	Halter	Bracket	Support	Houder	
11	500.849	Skt.-Schraube	Hex. bolt	Vis	Zeskante hout	M 20x35 DIN 933 8.8
12	520.538	Federring	Spring lock washer	Rondelle-frein	Veerring	20 DIN 128 vz
13	011.883	Abstellstütze	Parking prop	Béquille	Steunpot	
14	530.104	Spannstift	Tension pin	Goupille élastique	Spanstift	8x100 DIN 1481
15	015.050	Seil	Rope	Corde	Koord	L=500
16	570.207	S-Haken	S-hook	Crochet	S-haak	5 vz
17	570.237	Rohrklappstecker	Draw	Attache rapide	Borgpen	6x45
18	011.884	Schwenklager	Swivel bearing	Palier	Lagerhouder	
19	540.155	Rillenkugellager	Grooved ball bearing	Roulement	Kogellager	6206 2 RS
20	531.640	Seegerring	Circlip	Jonc d'arrêt	Seegerring	J 62x2 DIN 472
21	011.886	Vielkeilwelle	Spline shaft	Arbre cannelé	As	
22	531.333	Paßfeder	Key	Clavette	Spie	A 8x7x40 DIN 6885 C45vg
23	011.885	Spannspindel	Tension spindle	Vis de tendeur	Spanhout	
24	510.313	Skt.-Mutter	Hex. nut	Ecrou	Zeskante moer	M 20 DIN 936 8
25	510.241	Skt.-Mutter	Hex. nut	Ecrou	Zeskante moer	M 20 DIN 934 8
26	520.146	Scheibe	Washer	Rondelle	Schijf	21/40x3
27	560.323	Druckfeder	Compression spring	Ressort	Drukveer	100x38x10
28	011.841	Keilriemenscheibe	V-belt pulley	Poulie	V-snaarschijf	011841 G
29	531.520	Seegerring	Circlip	Jonc d'arrêt	Seegerring	A 30x1,5 DIN 471
30	593.761	Keilriemen	Belt	Courroie	V-snaar	SPA 12,5x3000
31	011.881	Schutzdeckel	Cover	Garant	Beschermkap	
32	011.880	Prallblech	Deflection plate	Garant	Steun	
33	011.882	Schutzdeckel	Cover	Garant	Beschermkap	
34	600.428	Verschlußdeckel	Locking cover	Porte d'accès	Controller deksel	
35	503.081	Blechschrabe	Bolt	Vis	Bout	6,3x13 DIN 7976 vz
36	520.019	Scheibe	Washer	Rondelle	Schijf	6,4/18x1,6 DIN 9021 vz
37	610.700	Schutztrichter	Protective cone	Protecteur	Beschermhuis	
38	610.570	Spannband	Tightening tape	Bride	Klemband	
39	503.126	Linsenschraube	Bolt	Vis	Boutje	M 5x25 DIN 7985
40	510.602	Vkt.-Mutter	Square nut	Ecrou	Vierkante moer	M 5 DIN 557 vz



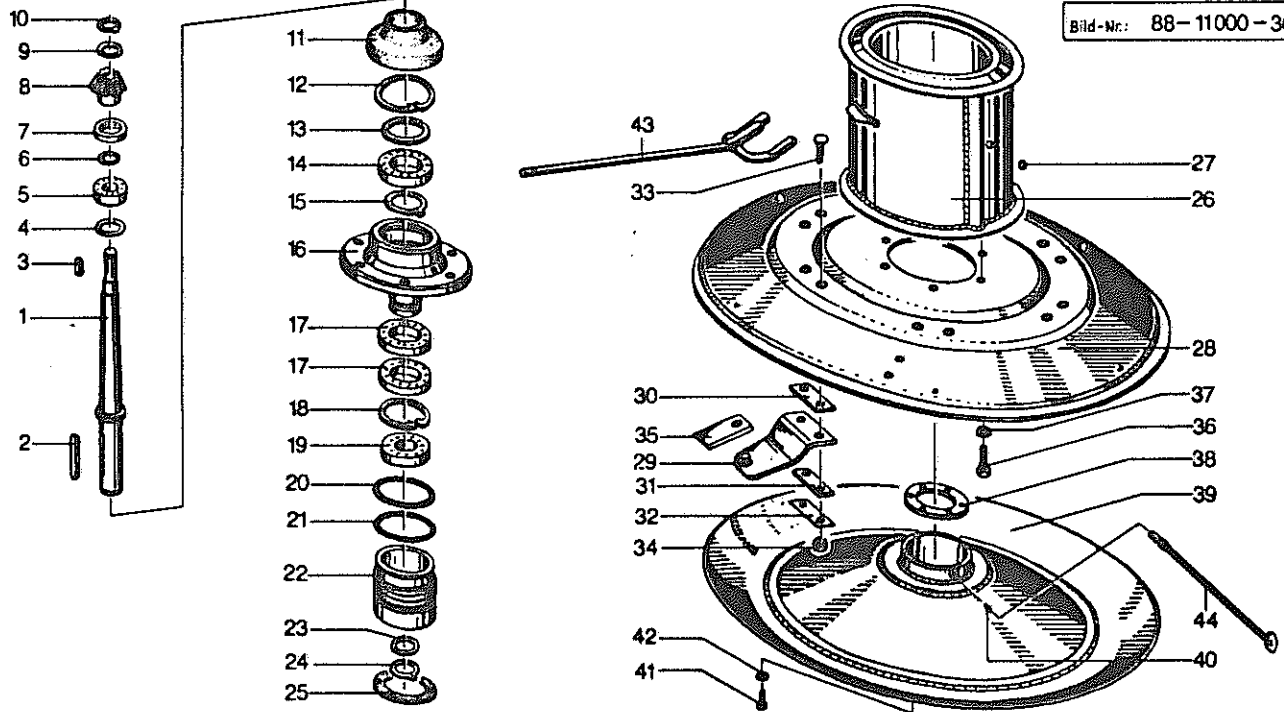
Text-Nr.: 88-11000-00230

Pos.	Artikel-Nr. Order-No. Ordre-No. Artikel-No.	Beschreibung	Description	Désignation	Benaming	Bemerkung Remark Remarque Opmerking
RO 190						
1	014.357	Getriehekasten	Gearbox	Carter	Aandrijfkast	
2	500.784	Skt.-Schraube	Hex. bolt	Vis	Zeskante hout	M 12x30 DIN 933 B.8
3	520.502	Federring	Spring lock washer	Rondelle-frein	Veerring	B 12 DIN 127
4	011.892	Distanzring	Spacer	Entretoise	Afstandring	
5	011.895	Antriebswelle	Drive shaft	Arbre d'entraînement	Aandrijftandwielen	
6	531.333	Paßfeder	Key	Clavette	Spie	A 8x7x40 DIN 6885 C45 vg
7	531.337	Paßfeder	Key	Clavette	Spie	A 8x7x45 DIN 6885 C45 vg
8	011.837	Kegelrad	Pinion	Pignon conique	Tandwiel	Z = 20
9	520.330	PS-Scheibe	Adaptor washer	Rondelle de calage	Vulring	30/42x0,1 DIN 988
9	520.331	PS-Scheibe	Adaptor washer	Rondelle de calage	Vulring	30/42x0,3 DIN 988
9	520.332	PS-Scheibe	Adaptor washer	Rondelle de calage	Vulring	30/42x0,5 DIN 988
10	014.355	Stehlagergehäuse	Bearing housing	Palier	Lagerhuis	014355 G
11	540.155	Rillenkugellager	Grooved ball bearing	Roulement	Kogellager	6206 2 RS
12	531.640	Seegerring	Circlip	Jonc d'arrêt	Seegerring	J 62x2 DIN 472
13	531.520	Seegerring	Circlip	Jonc d'arrêt	Seegerring	A 30x1,5 DIN 471
14	014.356	Stehlagergehäuse	Bearing housing	Palier	Lagerhuis	014356 G
15	501.551	Skt.-Schraube	Hex. bolt	Vis	Zeskante hout	M 10 K 6x30 DIN 609
16	014.387	Sicherungsblech	Locking plate	Plaquette-frein	Borgplaat	
17	520.328	PS-Scheibe	Adaptor washer	Rondelle de calage	Vulring	28/40x0,1 DIN 988
17	520.327	PS-Scheibe	Adaptor washer	Rondelle de calage	Vulring	28/40x0,3 DIN 988
17	520.326	PS-Scheibe	Adaptor washer	Rondelle de calage	Vulring	28/40x0,5 DIN 988
18	011.836	Kegelrad	Pinion	Pignon conique	Tandwiel	Z=15
19	531.518	Seegerring	Circlip	Jonc d'arrêt	Seegerring	A 28x1,5 DIN 471
20	014.389	Lagerflansch	Bearing flange	Palier	Lagerflens	014389 G
21	550.596	O-Ring	O-ring	Joint torique	O-ring	OR 100x2,5
22	011.887	Welle	Shaft	Arbre	As	
23	011.842	Keilriemenscheibe	V-belt pulley	Poulie	V-snaarschijf	011842 G
24	014.420	Streifendichtung	Gasket	Joint	Pakking	
25	014.421	Streifendichtung	Gasket	Joint	Pakking	
26	011.889	Wannendichtung	Gasket	Joint	Pakking	
27	014.408	Verschlußschraube	Screw bolt	Bouchon	Plug	M 42x2
28	500.761	Skt.-Schraube	Hex. bolt	Vis	Zeskante hout	M 10x25 DIN 933 B.8
29	520.049	Scheibe	Washer	Rondelle	Schijf	10,5/21x2 DIN 125 vz
30	510.512	Skt.-Mutter	Hex. nut	Ecrou	Zeskante moer	M 10 DIN 985 B vz
31	500.788	Skt.-Schraube	Hex. bolt	Vis	Zeskante hout	M 12x35 DIN 933 B.8 vz
32	520.083	Scheibe	Washer	Rondelle	Schijf	13/24x2,5 DIN 125 vz
33	510.517	Skt.-Mutter	Hex. nut	Ecrou	Zeskante moer	M 12 DIN 985 B vz
34	500.808	Skt.-Schraube	Hex. bolt	Vis	Zeskante hout	M 12x45 DIN 933 B.8 vz
35	501.550	Skt.-Paßschraube	Hex. bolt	Vis	Bout	M 12 K 6x32 DIN 609
36	011.890	Schutzhalter	Protective bracket	Support de garant	Dop	



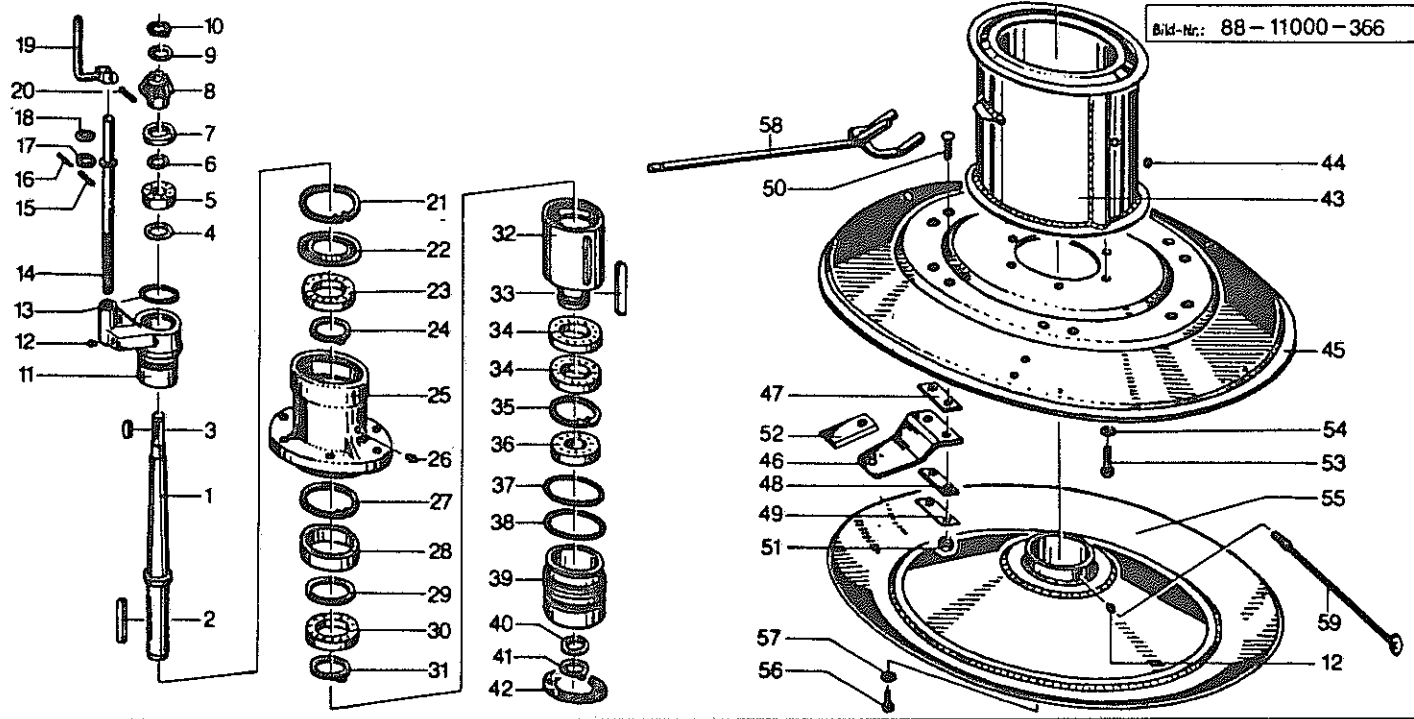
Text-Nr.: 88-11000-00231

Pos.	Artikel-Nr. Order-No. Ordre-No. Artikel-No.	Beschreibung	Description	Désignation	Benaming	Bemerkung Remarque Opmerking
		<u>RO 190-H/190-HK</u>	<u>RO 190-H/190-HK</u>	<u>RO 190-H/190-HK</u>	<u>RO 190-H/190-HK</u>	
1	014.358	Getriebekasten	Gearbox	Carter	Aandrijfkast	
2	500.784	Skt.-Schraube	Hex. bolt	Vis	Zeskante hout	M 12x30 DIN 933 8.8
3	520.502	Federring	Spring lock washer	Rondelle-frein	Veerring	B 12 DIN 127
4	011.892	Distanzring	Spacer	Entretoise	Afstandring	
5	011.895	Antriebswelle	Drive shaft	Arbre d'entraînement	Aandrijftandwielen	
6	531.333	Paßfeder	Key	Clavette	Spie	A 8x7x40 DIN6885 C45vg
7	531.337	Paßfeder	Key	Clavette	Spie	A 8x7x45 DIN6885 C45vg
8	011.837	Kegelrade	Pinion	Pignon conique	Tandwiel	Z=20
9	520.330	PS-Scheibe	Adaptor washer	Rondelle de calage	Vulring	30/42x0,1 DIN 988
9	520.331	PS-Scheibe	Adaptor washer	Rondelle de calage	Vulring	30/42x0,3 DIN 988
9	520.332	PS-Scheibe	Adaptor washer	Rondelle de calage	Vulring	30/42x0,5 DIN 988
10	014.355	Stehlagergehäuse	Bearing house	Palier	Lagerhuis	014355 G
11	540.155	Rillenkugellager	Grooved ball bearing	Roulement	Kogellager	6206 2RS
12	531.640	Seegerring	Circlip	Jonc d'arrêt	Seegerring	J 62x2 DIN 472
13	531.520	Seegerring	Circlip	Jonc d'arrêt	Seegerring	A 30x1,5 DIN 471
14	014.356	Stehlagergehäuse	Bearing house	Palier	Lagerhuis	014356 G
15	501.551	Skt.-Paßschraube	Hex. bolt	Vis	Bout	M 10 K 6x30 DIN 609
16	014.387	Sicherungsblech	Locking plate	Plaque-frein	Borgplaat	
17	520.328	PS-Scheibe	Adaptor washer	Rondelle de calage	Vulring	28/40x0,1 DIN 988
17	520.327	PS-Scheibe	Adaptor washer	Rondelle de calage	Vulring	28/40x0,3 DIN 988
17	520.326	PS-Scheibe	Adaptor washer	Rondelle de calage	Vulring	28/40x0,5 DIN 988
18	011.836	Kegelrad	Pinion	Pignon conique	Tandwiel	Z=15
19	531.518	Seegerring	Circlip	Jonc d'arrêt	Seegerring	A 28x1,5 DIN 471
20	014.389	Lagerflansch	Bearing flange	Palier	Lagerflens	014389 G
21	550.596	O-Ring	O-ring	Joint torique	O-ring	OR 100x2,5
22	011.887	Welle	Shaft	Arbre	As	
23	011.842	Keilriemenscheibe	V-belt pulley	Poulie	V-snaarschijf	011842 G
24	014.420	Streifendichtung	Gasket	Joint	Pakking	
24a	014.421	Streifendichtung	Gasket	Joint	Pakking	
25	011.889	Wannendeckel	Block cover	Couvercle	Deksel	
26	014.408	Verschlußschraube	Screw plug	Bouchon	Plug	M 42x2
27	500.761	Skt.-Schraube	Hex. bolt	Vis	Zeskante hout	M 10x25 DIN 933 8.8
28	520.049	Scheibe	Washer	Rondelle	Schijf	10,5/21x2 DIN 125 vz
29	510.512	Skt.-Mutter	Hex. nut	Ecrou	Zeskante moer	M 10 DIN 985 8 vz
30	500.788	Skt.-Schraube	Hex. bolt	Vis	Zeskante hout	M 12x35 DIN 933 8.8 vz
31	520.083	Scheibe	Washer	Rondelle	Schijf	13/24x2,5 DIN 125 vz
32	510.517	Skt.-Mutter	Hex. nut	Ecrou	Zeskante moer	M 12 DIN 985 8 vz
33	500.790	Skt.-Schraube	Hex. bolt	Vis	Zeskante hout	M 12x40 DIN 933 8.8 vz
34	500.808	Skt.-Schraube	Hex. bolt	Vis	Zeskante hout	M 12x45 DIN 933 8.8 vz
35	501.550	Skt.-Paßschraube	Hex. bolt	Ecrou	Zeskante hout	M 12 K 6x32 DIN 609
36	011.890	Schutzhalter	Protective bracket	Support de garant	Dop	



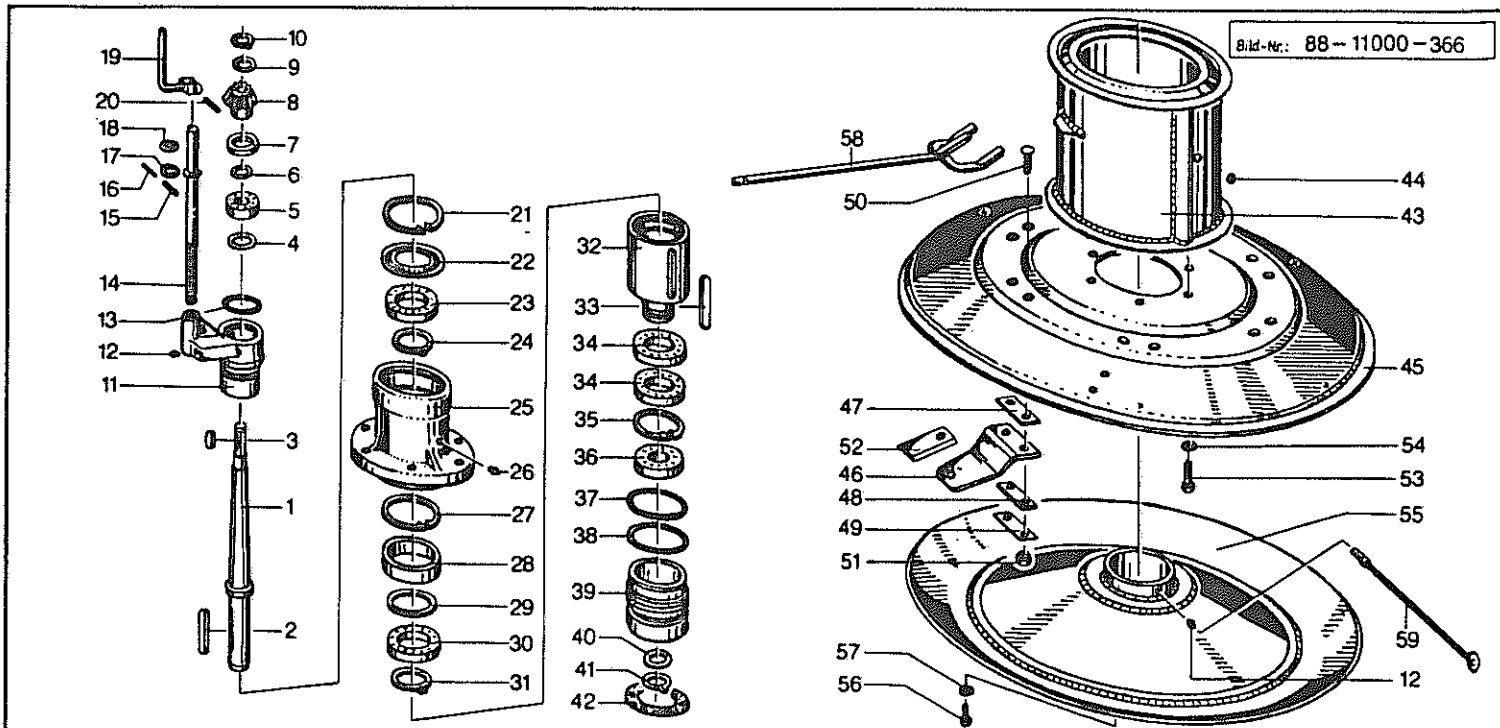
Text-Nr.: 88-11000-00232

Pos.	Artikelf-Nr. Order-No. Ordre-No. Artikel-No.	Beschreibung	Description	Désignation	Benaming	Bemerkung Remarque Opmerking
		<u>RO 190</u>	<u>RO 190</u>	<u>RO 190</u>	<u>RO 190</u>	
1	014.080	Rotorwelle	Rotor shaft	Arbre de rotor	As	
2	531.374	Paßfeder	Key	Clavette	Spie	A12x8x80 DIN6885 vg C45
3	531.333	Paßfeder	Key	Clavette	Spie	A 8x7x40 DIN6885 vg C45
4	520.472	Stützscheibe	Support ring	Rondelle d'appui	Schijf	50/62x3 DIN 988
5	540.155	Rillenkugellager	Grooved ball bearing	Roulement	Kogellager	6206 2 RS
6	520.325	PS-Scheibe	Adaptor washer	Rondelle de calage	Vulring	28/40x1 DIN 988
6	520.326	PS-Scheibe	Adaptor washer	Rondelle de calage	Vulring	28/40x0,5 DIN 988
6	520.327	PS-Scheibe	Adaptor washer	Rondelle de calage	Vulring	28/40x0,3 DIN 988
6	520.328	PS-Scheibe	Adaptor washer	Rondelle de calage	Vulring	28/40x0,1 DIN 988
7	550.091	Simmerring	Oil seal	Joint d'étanchéité	Keerring	45/62x10 AD-BL-BN Z=15
8	011.836	Kegelrad	Pinion	Pignon conique	Kegelrandwiel	
9	011.897	Scheibe	Washer	Rondelle	Schijf	
10	531.518	Seegerring	Circlip	Jonc d'arrêt	Seegerring	A 28x1,5 DIN 471
11	600.405	Schutzkappe	Cover	Garant	Beschermkap	
12	531.660	Seegerring	Circlip	Jonc d'arrêt	Seegerring	J 110x4 DIN 472
13	520.480	Stützscheibe	Support ring	Rondelle d'appui	Schijf	70/90x3,5 DIN 988
14	540.103	Rillenkugellager	Grooved ball bearing	Roulement	Kogellager	6014 2 RS
15	531.543	Seegerring	Circlip	Jonc d'arrêt	Seegerring	A 70x2,5 DIN 471
16	011.838	Flanschhülse	Flange hub	Moyeu	Lagerflens	
17	540.095	Rillenkugellager	Grooved ball bearing	Roulement	Kogellager	6012 2 RSR C3
18	531.653	Seegerring	Circlip	Jonc d'arrêt	Seegerring	J 90x3 DIN 472
19	540.260	Rillenkugellager	Grooved ball bearing	Roulement	Kogellager	6308 2 RSR C3
20	550.593	O-Ring	O-ring	Joint torique	O-ring	OR 107x2,5
21	550.600	O-Ring	O-ring	Joint torique	O-ring	OR 110x3
22	014.361	Lagerhülse	Bush	Bague	Bus	
23	520.468	Stützscheibe	Support ring	Rondelle d'appui	Schijf	40/50x2,5 DIN 988
24	531.528	Seegerring	Circlip	Jonc d'arrêt	Seegerring	A 40x1,75 DIN 471
25	550.976	Dichtung	Gasket	Joint	Pakking	118/104x3
26	011.898	Trommel	Drum	Tambour	Trommel	
27	600.429	Verschlußdeckel	Locking cover	Couvercle	Stop	
28	011.900	Messerplatte	Cutting disc	Plateau de coupe	Messschotel	
29	570.425	Messerhalter	Blade holder	Support de couteau	Meshouder	
30	011.577	Verstärkung	Reinforcing strap	Renfort	Onderlegplaat	100x5x35
30	014.112	Verstärkung	Reinforcing strap	Renfort	Onderlegplaat	100x4x35
30	014.111	Verstärkung	Reinforcing strap	Renfort	Onderlegplaat	100x3x35
30	014.110	Verstärkung	Reinforcing strap	Renfort	Onderlegplaat	100x2x35
31	011.576	Druckblech	Pressure strap	Plaque de pression	Drukplaat	
32	011.578	Sicherungsblech	Locking plate	Plaquette-frein	Borgplaat	
33	502.459	Se-Schraube	Countersunk bolt	Vis fraisée	Tapse hout	M 16x35 DIN 7991 8.8
34	510.235	Skt.-Mutter	Hex. nut	Ecrou	Zeskante moer	M 16 DIN 934 8
--	011.899	Messerplatte kpl.	Cutting disc cpl.	Plateau de coupe cpl.	Messschotel m. meshouder	Pos. 28-34
35	570.404	Messer Klinge	Cutter blade	Couteau	Mesje	
36	500.820	Skt.-Schraube	Hex. bolt	Vis	Zeskante hout	M 16x35 DIN 933 8.8
37	520.536	Federling	Spring lock washer	Rondelle-frein	Veerring	16 DIN 128 vz
38	014.370	Distanzring	Spacer	Entretoise	Afstandring	
39	014.359	Gleitteller	Sliding disc	Plateau d'appui	Glijshotel	
40	570.265	Schmiernippel	Grease nipple	Graisneur	Vetnippel	H15 8x1
41	500.903	Skt.-Schraube	Hex. bolt	Vis	Zeskante hout	M 10x30 DIN 933 2N 12 C 8.8
42	520.595	Sicherungsring	Ring	Rondelle de sécurité	Borgmoer	M 10 Nr. 365
43	011.581	Knipphebel	Lever	Levier de montage	Messleutel	
44	601.100	Umsetz-Düsenrohr	Prolongation f. gun	Graisneur	Verlengstuk	



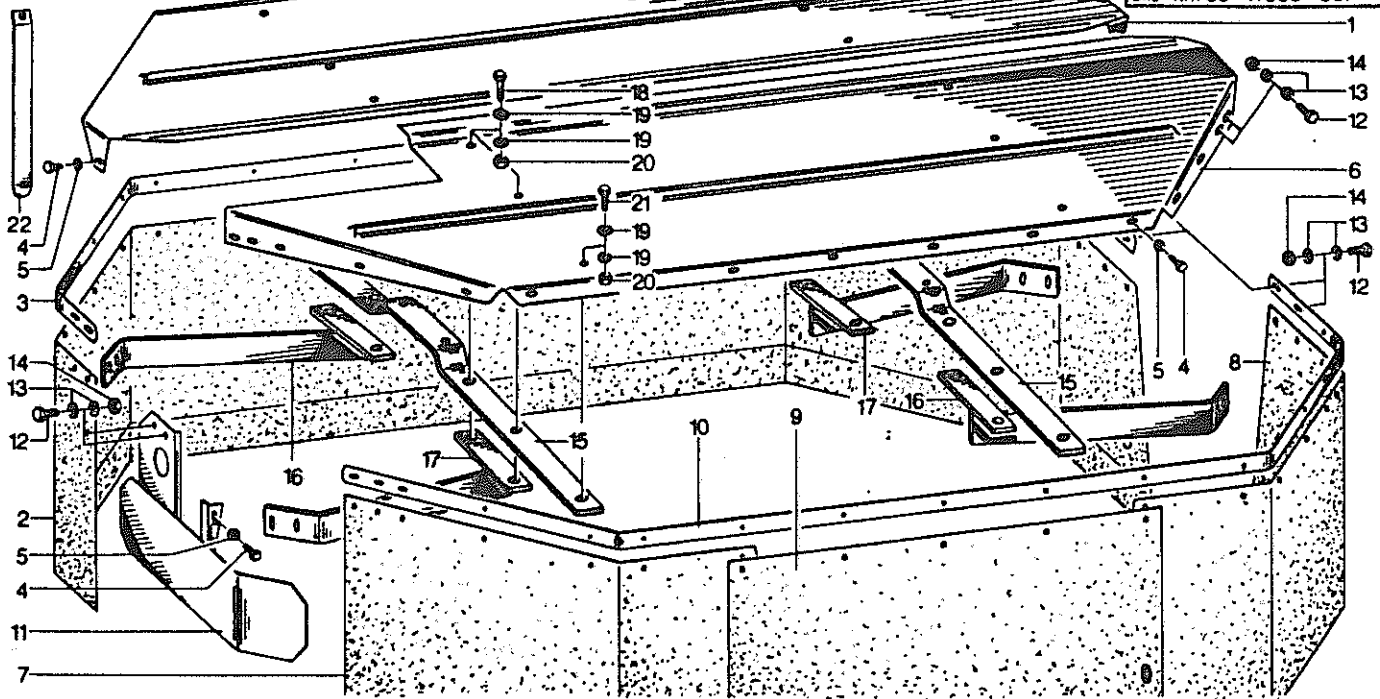
Text-Nr.: 88-11000-00233

Pos.	Artikel-Nr. Order-No. Ordre-No. Artikel-No.	Beschreibung	Description	Désignation	Benaming	Bemerkung Remark Remarque Opmerking
		RO 190-H/190-HK	RO 190-H/190-HK	RO 190-H/190-HK	RO 190-H/190-HK	
1	014.080	Rotorwelle	Rotor shaft	Arbre de rotor	As	
2	531.374	Paßfeder	Key	Clavette	Spie	A 12x8x80 DIN 6885 vg C45
3	531.333	Paßfeder	Key	Clavette	Spie	A 8x7x40 DIN 6885 vg C45
4	520.472	Stützscheibe	Support ring	Rondelle d'appui	Lagerflens	50/62x3 DIN 988
5	540.155	Rillenkugellager	Grooved ball bearing	Roulement	Kogellager	6206 2RS
6	520.325	PS-Scheibe	Adaptor washer	Rondelle de calage	Vulring	28/40x1 DIN 988
6	520.326	PS-Scheibe	Adaptor washer	Rondelle de calage	Vulring	28/40x0,5 DIN 988
6	520.327	PS-Scheibe	Adaptor washer	Rondelle de calage	Vulring	28/40x0,3 DIN 988
6	520.328	PS-Scheibe	Adaptor washer	Rondelle de calage	Vulring	28/40x0,1 DIN 988
7	550.091	Simmerring	Oil seal	Joint d'étanchéité	Keerring	45/62x10 AD-BL-BN
8	011.836	Kegelrad	Pinion	Pignon conique	Kegeltandwiel	Z=15
9	011.897	Scheibe	Washer	Rondelle	Schijf	
10	531.518	Seegerring	Circlip	Jonc d'arrêt	Seegerring	A28x1,5 DIN 471
11	011.938	Ziehbuchse	Bush	Bague	Bus	011938 G
12	570.265	Schmiernippel	Grease nipple	Graisseur	Vetnippel	H15 8x1
13	550.572	O-Ring	O-ring	Joint torique	O-ring	OR 74x2
14	011.935	Spindel	Spindle	Tige filetée	Spindel	
15	530.060	Spannstift	Tension pin	Goupille élastique	Spanstift	6x35 DIN 1481
16	530.023	Spannstift	Tension pin	Goupille élastique	Spanstift	3,5x30 DIN 1481
17	520.143	Scheibe	Washer	Rondelle	Schijf	21/33x2,5 DIN 433
18	560.703	Tellerfeder	Spring washer	Rondelle-Belleville	Schotelveer	20/10,2x1,1
19	011.941	Kurbel	Crank handle	Manivelle de réglage	Spindel	
20	530.042	Spannstift	Tension pin	Goupille élastique	Spanstift	5x30 DIN 1481
21	531.665	Seegerring	Circlip	Jonc d'arrêt	Seegerring	J 130x4 DIN 472
22	550.337	Nilos-Ring	Nilos-ring	Rondelle d'étanchéité	Dichtring	6017 IV
23	540.107	Rillenkugellager	Grooved ball bearing	Roulement	Kogellager	6017 2 RS
24	531.547	Seegerring	Circlip	Jonc d'arrêt	Seegerring	A 85x3 DIN 471
25	014.079	Antriebsbuchse	Drive housing	Moyeu	Aandrijfbus	014079 G
26	570.293	Schmiernippel	Grease nipple	Graisseur	Vetnippel	H1 M 10x1
27	531.660	Seegerring	Circlip	Jonc d'arrêt	Seegerring	J 110x4 DIN 472
28	014.081	Distanzhülse	Spacer	Entretoise	Afstandbus	
29	520.480	Stützscheibe	Support ring	Rondelle d'appui	Schijf	70/90x3,5 DIN 988
30	540.103	Rillenkugellager	Grooved ball bearing	Roulement	Kogellager	6014 2 RS
31	531.543	Seegerring	Circlip	Jonc d'arrêt	Seegerring	A 70x2,5 DIN 471
32	011.939	Antriebsnahe	Drive hub	Chemise d'entraînement	Aandrijfbus	
33	531.372	Paßfeder	Key	Clavette	Spie	A12x8x95 DIN 6885 C45
34	540.095	Rillenkugellager	Grooved ball bearing	Roulement	Kogellager	6012 2 RSR C3
35	531.653	Seegerring	Circlip	Jonc d'arrêt	Seegerring	J 90x3 DIN 472
36	540.260	Rillenkugellager	Grooved ball bearing	Roulement	Kogellager	6303 2 RSR C3
37	550.596	O-Ring	O-ring	Joint torique	O-ring	OR 100x2,5
38	550.600	O-Ring	O-ring	Joint torique	O-ring	OR 110x3
39	014.360	Lagerbuchse	Bushing	Bague	Bus	
40	520.468	Stützscheibe	Support ring	Rondelle d'appui	Schijf	40/50x2,5 DIN 988
41	531.528	Seegerring	Circlip	Jonc d'arrêt	Seegerring	A 40x1,75 DIN 471
42	550.976	Dichtung	Gasket	Joint	Pakking	118/104x3



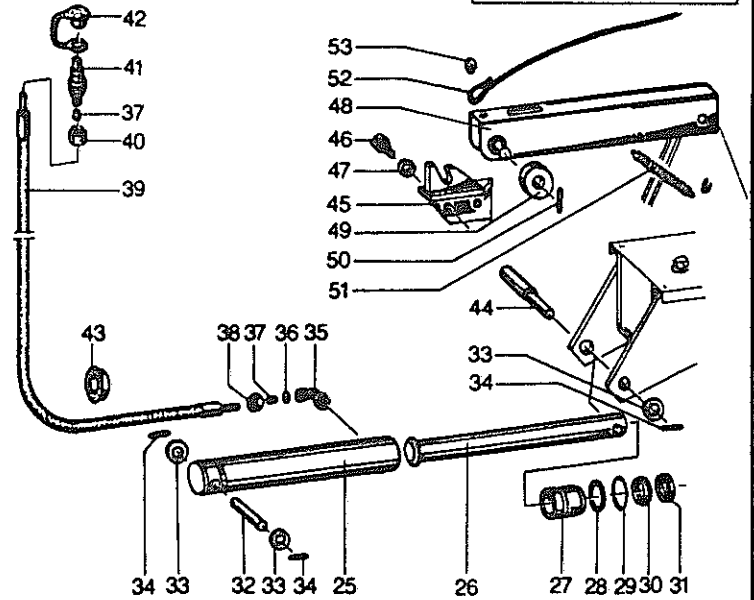
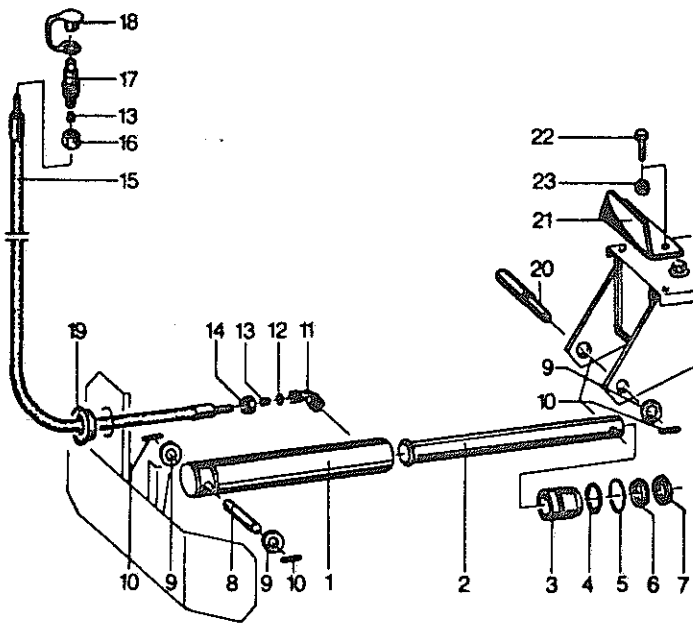
Text-Nr.: 88-11000-00234

Pos.	Artikel-Nr. Order-No. Ordre-No. Artikel-No.	Beschreibung	Description	Désignation	Benaming	Bemerkung Remark Remarque Opmerking
		<u>RO 190-H/190-HK</u>	<u>RO 190-H/190-HK</u>	<u>RO 190-H/190-HK</u>	<u>RO 190-H/190-HK</u>	
43	011.898	Trommel	Drum	Tambour	Trommel	
44	600.429	Verschlußdeckel	Locking cover	Couvercle	Stop	
45	011.900	Messerplatte	Cutting disc	Plateau de coupe	Messschotel	
46	570.425	Messerhalter	Blade holder	Support de couteau	Meshouder	
47	011.577	Verstärkung	Reinforcing strap	Renfort	Onderlegplaat	100x5x35
47	014.112	Verstärkung	Reinforcing strap	Renfort	Onderlegplaat	100x4x35
47	014.111	Verstärkung	Reinforcing strap	Renfort	Onderlegplaat	100x3x35
47	014.110	Verstärkung	Reinforcing strap	Renfort	Onderlegplaat	100x2x35
48	011.576	Druckblech	Pressure strap	Plaque de pression	Drukplaat	
49	011.578	Sicherungsblech	Locking plate	Plaquette-frein	Borgplaat	
50	502.459	Se-Schraube	Countersunk bolt	Vis fraisée	Tapse hout	M 16x35 DIN 7991 8.8
51	510.235	Skt.-Mutter	Hex. nut	Ecrou	Zeskante moer	M 16 DIN 934 8
--	011.899	Messerplatte kpl.	Cutting disc cpl.	Plateau de coupe cpl.	Messschotel m. meshouder	Pos. 45-51
52	570.044	Messer Klinge	Cutter blade	Couteau	Mesje	
53	500.820	Skt.-Schraube	Hex. bolt	Vis	Zeskante hout	M 16x35 DIN 933 8.8
54	520.536	Federring	Spring lock washer	Rondelle-frein	Veerring	16 DIN 128 vz
55	014.359	Gleitteller	Sliding disc	Plateau d'appui	Glijshotel	
56	500.903	Skt.-Schraube	Hex. bolt	Vis	Zeskante hout	M 10x30 DIN 933 ZN12C 8.8
57	520.095	Sicherungsring	Ring	Rondelle de sécurité	Borgmoer	M 10 Nr. 365
58	011.581	Knipphebel	Lever	Levier de montage	Messleutel	
59	601.100	Umsta-Düsenrohr	Prolongation f. gun	Graisneur	Verlengstuk	



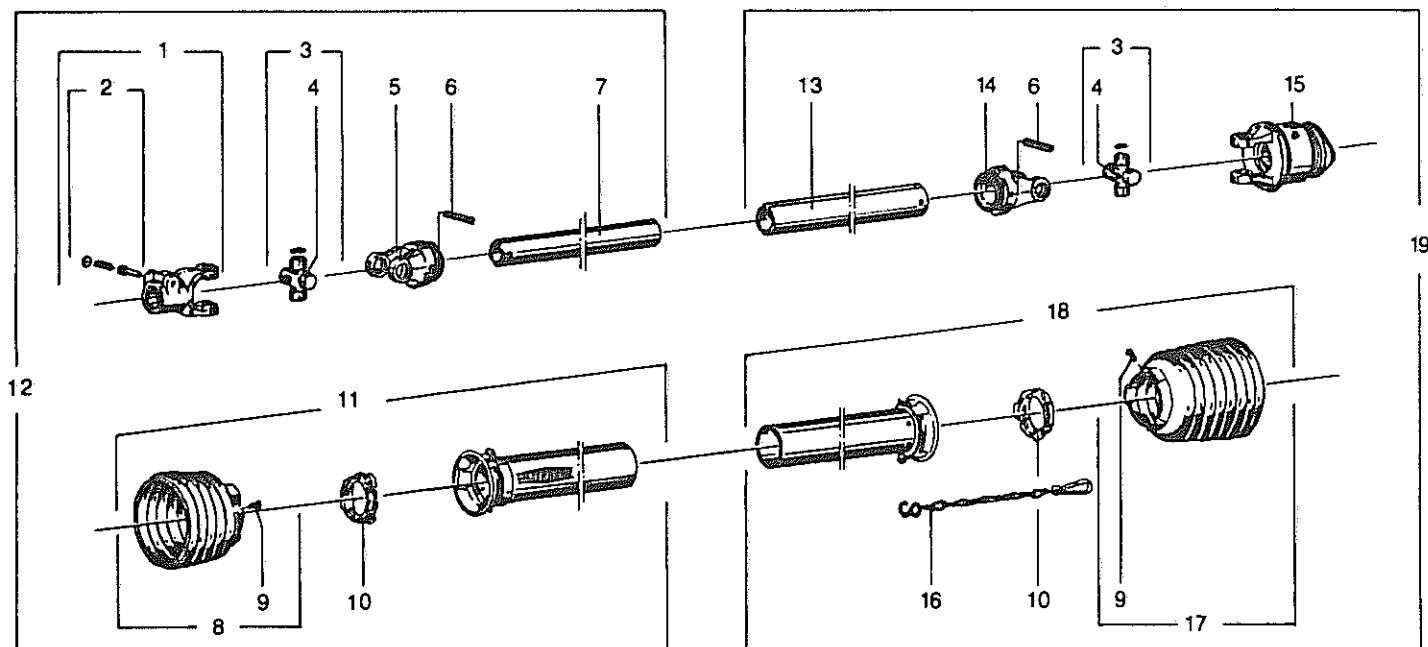
Text-Nr.: 88-11000-00235

Pos.	Artikel-Nr. Order-No. Ordre-No. Artikel-No.	Beschreibung	Description	Désignation	Benaming	Bemerkung Remark Remarque Opmerking
		<u>RO 190/190-H</u>	<u>RO 190/190-H</u>	<u>RO 190/190-H</u>	<u>RO 190/190-H</u>	
1	011.903	Abdeckblech, vorn	Front cover plate	Tôle de protection	Beschermplaat, voor	
2	600.174	Schutztuch, vorn	Front hood	Bâche de protection	Beschermdoek, voor	
3	011.905	Klemmleiste, vorn	Front clamping rail	Tringle avant	Klemstrip, voor	
4	503.081	Blechschaube	Bolt	Vis	Bout	B 6,3x13 DIN 7976
5	520.019	Scheibe	Washer	Rondelle	Schijf	6,4/18x1,6 DIN 9021 vz
6	011.904	Abdeckblech, hinten	Rear cover plate	Tôle de protection	Beschermplaat, achter	
7	600.191	Schutztuch, hinten, li.	Rear hood, L/H	Toile	Beschermdoek, achter L	
8	600.192	Schutztuch, hinten, re.	Rear hood, R/H	Toile	Beschermdoek, achter R	
9	600.193	Schutztuch, hinten, Mi.	Rear hood, centre	Toile	Beschermdoek, achter M	
10	011.906	Klemmleiste, hinten	Rear clamping rail	Tringle arrière	Klemstrip, achter	
11	014.083	Schutzblech	Protective cover	Toile	Beschermplaat	
12	500.748	Skt.-Schraube	Hex. bolt	Vis	Zeskante bout	M 8x25 DIN 933 8.8 vz
13	520.032	Scheibe	Washer	Rondelle	Schijf	8,4/25x2 DIN 9021 vz
14	510.509	Skt.-Mutter	Hex. nut	Ecrou	Zeskante moer	M 8 DIN 985 8 vz
15	011.909	Traghügel	Strap	Traverse	Beugel	
16	011.907	Schutzstrebe	Support	Étai	Steun	
17	011.908	Schutzstrebe	Support	Étai	Steun	
18	500.774	Skt.-Schraube	Hex. bolt	Vis	Zeskante bout	M 10x40 DIN 933 8.8
19	520.063	Scheibe	Washer	Rondelle	Schijf	11/34x3 vz
20	510.512	Skt.-Mutter	Hex. nut	Ecrou	Zeskante moer	M 10 DIN 985 8 vz
21	500.776	Skt.-Schraube	Hex. bolt	Vis	Zeskante bout	M 10x35 DIN 933 8.8 vz
22	560.614	Blattfeder	Bushing	Lame ressort	Stabilisator strip	



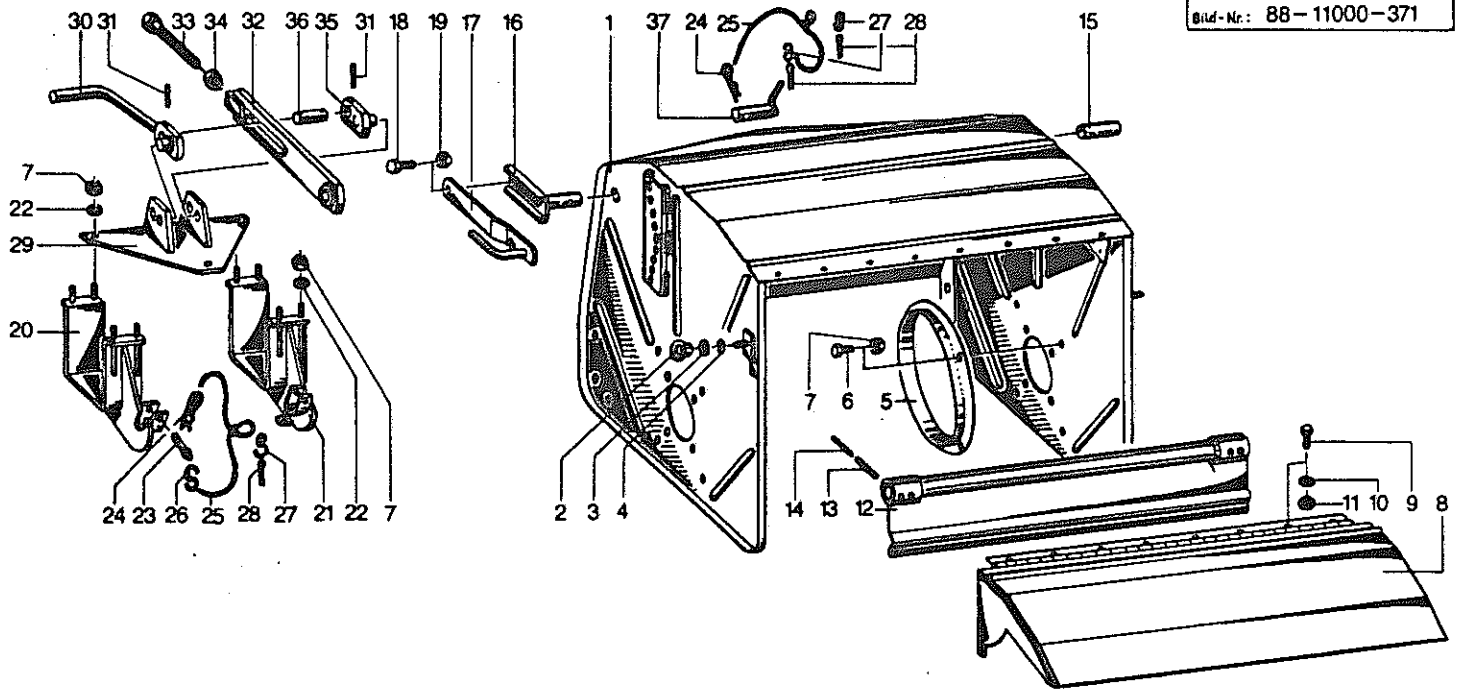
Text-Nr.: 88-11000-00236

Pos.	Artikel-Nr. Order-No. Ordre-No. Artikel-No.	Beschreibung	Description	Désignation	Benaming	Bemerkung Remark Remarque Opmerking
RO 190						
1	011.984	Zylinderrrohr	Cylinder tube	Corps de vérin	Cylinderhuis	
2	014.275	Kolbenstange	Piston rod	Tige de piston	Zuigerstang	
3	014.274	Zylinderverschluß	Cylinder cap	Tête de vérin	Cylinderdeksel	
4	550.536	O-Ring	O-ring	Joint torique	O-ring	OR 49,5x3
5	531.780	Runddrahtsprengring	Spring ring	Jonc d'arrêt	Borgring	RB 55 DIN 7993
6	550.810	Nutring	Grooved ring	Joint	Borgring	5 8x42
7	550.876	Abstreifer	Scraper ring	Joint racleur	Afstrijker	P 6-42
-	014.273	Hydraulik-Zylinder kpl.	Hydr. cylinder cpl.	Vérin cpl.	Hydraulische cylinder	Pos. 1-7
8	011.987	Bolzen	Pin	Axe	Pen	
9	520.145	Scheibe	Washer	Rondelle	Schijf	21/40x2
10	530.045	Spannstift	Tension pin	Goupille élastique	Spannstift	5x40 DIN 1481
11	580.400	Winkelverschraubung	Connector	Raccord	Bocht	EVW 12 5 vz
12	011.989	Drosselscheibe	Throttle disc	Restricteur	Nozzelschijf	
13	580.436	Schneidring	Cutting ring	Bague raccord	Snijring	DPR 12 L-S
14	580.428	Überwurfmutter	Swivel nut	Ecrou raccord	Wartelmoer	M 12 5 A3C
15	580.215	Hydraulikschlauch	Hydr. tube	Conduite flexible	H.D. slang	2 SH-8x2500
16	580.429	Überwurfmutter	Swivel nut	Ecrou raccord	Wartelmoer	M 12 L A3C
17	580.018	Kupplungsstecker	Connector	Accouplement rapide	Snelkoppeldeel	AG M 18x1,5
18	580.002	Staubmuffe	Dust cover	Capuchon	Stofdop	
19	014.093	Verschlußstopfen	Plug	Bouchon	Plug	
20	014.396	Bolzen	Pin	Axe	Pen	
21	014.338	Anschlag	Stop	Arrêt	Aanslag	
22	500.790	Skt.-Schraube	Hex. bolt	Vis	Zeskante hout	M 12x40 DIN 933 8.8 vz
23	510.517	Skt.-Mutter	Hex. nut	Ecrou	Zeskante moer	M 12 DIN 985 8 vz
RO 190-H/190-HK						
25	011.984	Zylinderrrohr	Cylinder tube	Corps de vérin	Cylinderhuis	
26	014.275	Kolbenstange	Piston rod	Tige de piston	Zuigerstang	
27	014.274	Zylinderverschluß	Cylinder cap	Tête de vérin	Cylinderdeksel	
28	550.536	O-Ring	O-ring	Joint torique	O-ring	OR 49,5x3
29	531.780	Runddrahtsprengring	Spring ring	Jonc d'arrêt	Borgring	RB 55 DIN 7993
30	550.810	Nutring	Grooved ring	Joint	Borgring	SB 42
31	550.876	Abstreifer	Scraper ring	Joint racleur	Afstrijker	P 6-42
--	014.273	Hydraulik-Zylinder	Hydr. cylinder	Vérin	Hydr. cylinder	Pos. 25-31
32	011.987	Bolzen	Pin	Axe	Pen	
33	520.145	Scheibe	Washer	Rondelle	Schijf	21/40x2
34	530.045	Spannstift	Tension pin	Goupille élastique	Spannstift	5x40 DIN 1481
35	580.400	Winkelverschraubung	Connector	Raccord	Bocht	EVW 12 5 vz
36	011.989	Drosselscheibe	Throttle disc	Restricteur	Nozzelschijf	
37	580.436	Schneidring	Cutting ring	Bague raccord	Snijring	DPR 12 L-S
38	580.428	Überwurfmutter	Swivel nut	Ecrou raccord	Wartelmoer	M12S A3C
39	580.215	Hydraulikschlauch	Hydr. tube	Conduite flexible	H.D. slang	2 SH-8x2500
40	580.429	Überwurfmutter	Swivel nut	Ecrou raccord	Wartelmoer	M12L A3C
41	580.018	Kupplungsstecker	Connector	Accouplement rapide	Snelkoppeldeel	AG M 18x1,5
42	580.002	Staubmuffe	Dust cover	Capuchon	Stofdop	
43	014.093	Verschlußstopfen	Plug	Bouchon	Plug	
44	014.396	Bolzen	Pin	Axe	Pen	
45	014.395	Sicherungshaken	Hook	Crochet	Haak	
46	500.820	Skt.-Schraube	Hex. bolt	Vis	Zeskante bout	M 16x35 DIN 933 8.8
47	520.536	Federring	Spring lock washer	Rondelle-frein	Veerring	16 DIN 128 vz
48	014.393	Sicherungsklinke	Latch	Cliquet	Vergrendelpal	
49	014.394	Laufrolle	Roll	Roulette	Rol	
50	530.044	Spannstift	Tension pin	Goupille élastique	Spannstift	5x36 DIN 1481
51	560.034	Zugfeder	Tension spring	Ressort	Trekveer	104x18x2
52	600.412	Zugleine	Rope	Câble	Koord	L=2500
53	570.590	Seilklemme	Cable clamp	Bride de câble	Klem	1/4 "



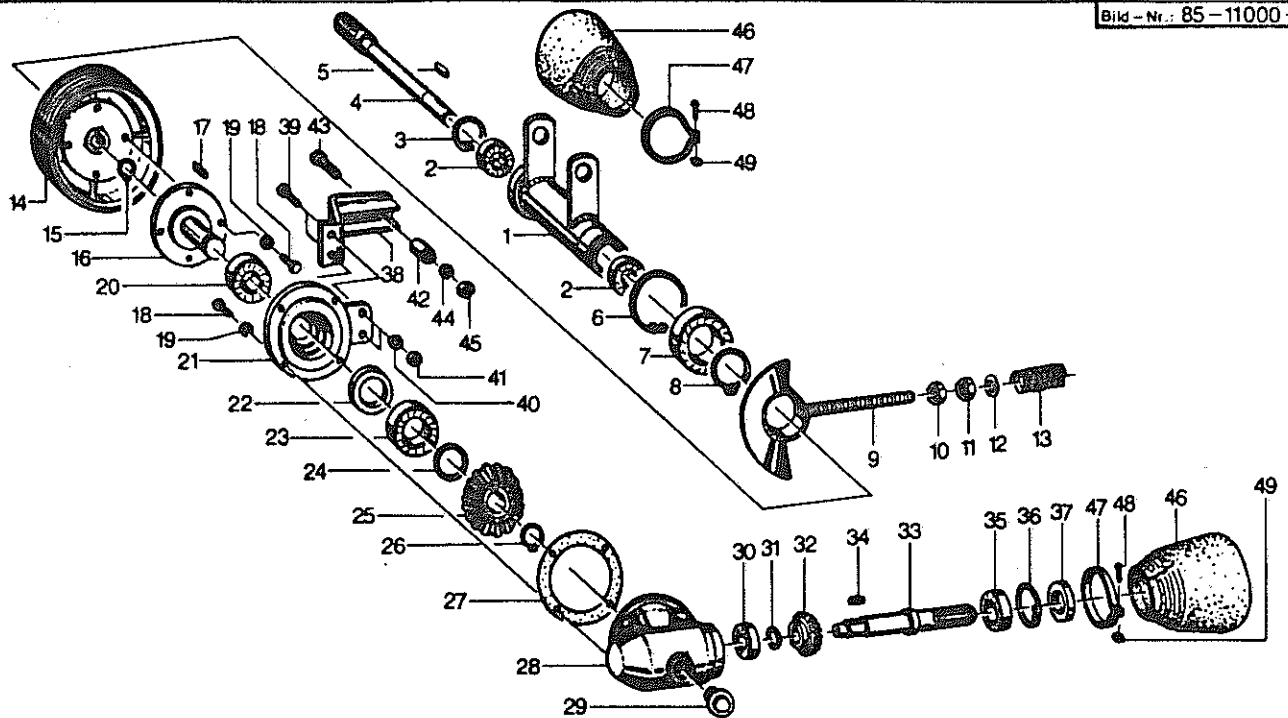
Text-Nr.: 87-0001-00105

Pos.	Artikel-Nr. Order-No. Ordre-No. Artikel-No.	Beschreibung	Description	Désignation	Benaming	Bemerkung Remark Remarque Opmerking	Walter scheid Bestell Nr.
	611.043	Gelenkwelle mit Schutz	PTO drive shaft c/w guard	Transmission avec protecteur	Aftakas met bescherming	W2300-SC25-710-F5/12R	172416
1	610.004	Aufsteckgabel kpl.	Quick release yoke cpl.	Mâchoire cpl.	Buitenste gaffel kpl.	AG2300-1 3/8"(6)	041378
2	610.043	Schiebestift kpl.	Sliding pin cpl.	Cliquet de verrouillage	Schijfstift kpl.		339107
3	610.053	Kreuzgarnitur kpl.	Universal joint ass.	Croisillon cpl.	Kruisstuk kpl.		044444
4	610.047	Kegel-Schmiernippel	Grease nipple	Graisseur	Smeernippel	M 8x1	084099
5	610.021	Rillengabel	Grooved yoke	Mâchoire	Gaffel voor binnen buis	RG 2300-1b	041576
6	530.122	Spannstift	Tension pin	Goupille élastique	Spanstift	DIN 1481-10x75	020616
7	610.244	Profilrohr	Profile tube	Tube profilé	Profielbuis	1b; L=580 mm	048950
8	610.733	Schutztrichter mit Schraube	Protective cone c/w bolt	Protecteur avec vis	Beschermpap met hout		365365
9	610.046	Schraube	Bolt	Vis	Bout	4x10	365305
10	610.682	Gleitring	Sliding ring	Collier à billes	Glijlager		087276
11	610.886	Äußere Schutzhälfte	Guard tube, external	Tube de protection, ext.	Buitenste beschermkap	SCH 25; L=520 mm	378985
12	610.386	Innere Gelenkwellenhälfte mit äußerer Schutzhälfte	Inner PTO-shaft half c/w external guard tube	Demi-transmission intérieure avec protection extérieure	Binnenste aftakashelft met buitenste beschermhuls	WH2300-SC25-630	321080
13	610.255	Profilrohr	Profile tube	Tube profilé	Profielbuis	2a; L=575mm	053968
14	610.028	Rillengabel	Grooved yoke	Mâchoire	Gaffel	RG2300-2a	041577
15	610.092	Sperrkeilfreilauf kpl. Rechtsdreh Sinn	Key-type overrunning clutch, cpl., right	Roue libre à rochets, droite		F5/12A-2300-1 3/8" (6)	174229
16	610.566	Haltekette	Stop chain	Chaînette	Kettinkje		044321
17	610.749	Schutztrichter mit Schraube	Protective cone c/w bolt	Protecteur avec vis	Beschermpap met hout		365368
18	610.874	Innere Schutzhälfte	Guard tube, internal	Tube de protection intérieure	Binnenste beschermhuls	SCH 25; L=520mm	326044
19	610.387	Äußere Gelenkwellenhälfte mit innerer Schutzhälfte	Outer PTO-shaft half c/w internal guard tube	Demi-transmission extérieure avec protection intérieure	Buitenste aftakashelft met binnenste beschermhuls	WH2300-SC25-625-F5/12R	172415



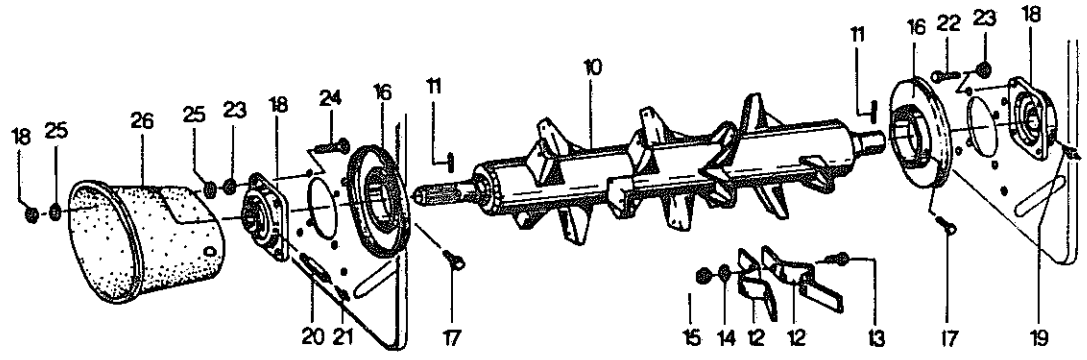
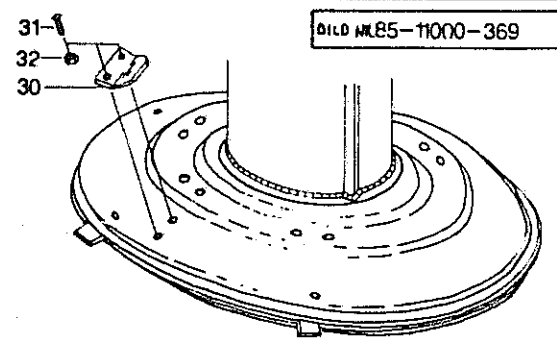
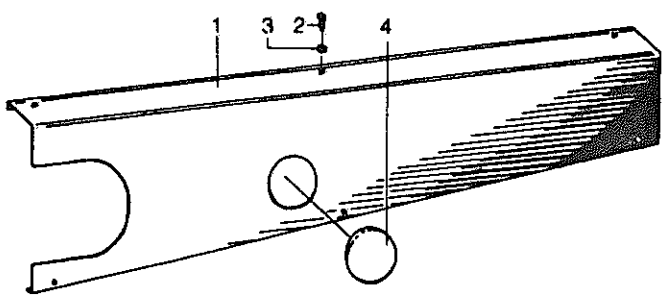
Text-Nr.: 88-11000-00237

Pos.	Artikel-Nr. Order-No. Ordre-No. Artikel-No.	Beschreibung	Description	Désignation	Benaming	Bemerkung Remark Remarque Opmerking
		RD 190-HK	RD 190-HK	RD 190-HK	RD 190-HK	
1	011.965	Knickzettergehäuse	Conditioner housing	Bâti de conditionneur	Kneuzerframe	
2	510.746	Ringmutter	Hex. nut	Ecrou	Fleugelmoer	M 12 DIN 532
3	520.082	Scheibe	Washer	Rondelle	Schijf	13/38x3
4	560.707	Tellerfeder	Spring washer	Rondelle Belleville	Schotelveer	28/12,2x1,5
5	011.291	Schutzring	Flanged ring	Anneau de protection	Beschermring	
6	500.759	Skt.-Schraube	Hex. bolt	Vis	Zeskante hout	M 10x15 DIN 933 8.8
7	510.512	Skt.-Mutter	Hex. nut	Ecrou	Zeskante moer	M 10 DIN 985 8 vz
8	011.970	Leitklappe	Guiding flap	Déflexeur	Eindkap	
9	500.732	Skt.-Schraube	Hex. bolt	Vis	Zeskante hout	M 6x12 DIN 933 8.8
10	520.020	Scheibe	Washer	Rondelle	Schijf	A 6,4/12,5x1,6 DIN125 vz
11	510.505	Skt.-Mutter	Hex. nut	Ecrou	Zeskante moer	M 6 DIN 985 8 vz
12	011.968	Schlagleiste	Deflector	Tôle de conditionnement	Slaglijst	
13	530.111	Spannstift	Tension pin	Goupille élastique	Spanstift	10x40 DIN 1481
14	530.062	Spannstift	Tension pin	Goupille élastique	Spanstift	6x40 DIN 1481
15	011.971	Lagerzapfen	Bearing pin	Axe	Lagertap	
16	011.966	Stellhebelachse	Adjusting shaft	Support de levier	Houder	
17	011.967	Stellhebel	Lever	Levier de réglage	Handle	
18	500.784	Skt.-Schraube	Hex. bolt	Vis	Zeskante hout	M 12x30 DIN 933 8.8
19	510.517	Skt.-Mutter	Hex. nut	Ecrou	Zeskante moer	M 12 DIN 985 8 vz
20	011.959	Haltebügel, links	Support bracket L/H	Support, gauche	Beugel, L	
21	011.958	Haltebügel, rechts	Support bracket R/H	Support, droite	Beugel, R	
22	520.048	Scheibe	Washer	Rondelle	Schijf	10,5/20x1,5
23	011.963	Bolzen	Pin	Broche	Pen	
24	570.226	Federstecker	Spring clip	Goupille hêta	R-veer	4 DIN 11024
25	015.050	Seil	Rope	Corde	Koord	L=500
26	570.206	S-Haken	S-hook	Crochet	S-haak	4
27	570.205	S-Haken	S-hook	Crochet	S-haak	3
28	530.327	Splint	Split pin	Goupille	Split pen	4x25 DIN 94 vz
29	011.960	Lagerhock	Block	Support	Lagerhok	
30	011.961	Exzenterstrebe	Eccentric handle	Levier d'excentrique	Excentrische arm	
31	530.047	Spannstift	Tension pin	Goupille élastique	Spanstift	5x50 DIN 1481
32	014.379	Zugstange	Hand grip	Bielle	Stang	
33	500.852	Skt.-Schraube	Hex. bolt	Vis	Zeskante hout	M 20x160 DIN 933 8.8vz
34	510.240	Skt.-Mutter	Hex. nut	Ecrou	Zeskante moer	M 20 DIN 934 8 vz
35	011.979	Exzenterstrebe	Eccentric handle	Levier excentrique	Excentrische arm	
36	011.964	Gelenkholzen	Axle	Axe	Pen	
37	011.969	Steckholzen	Pin	Broche	Pen	



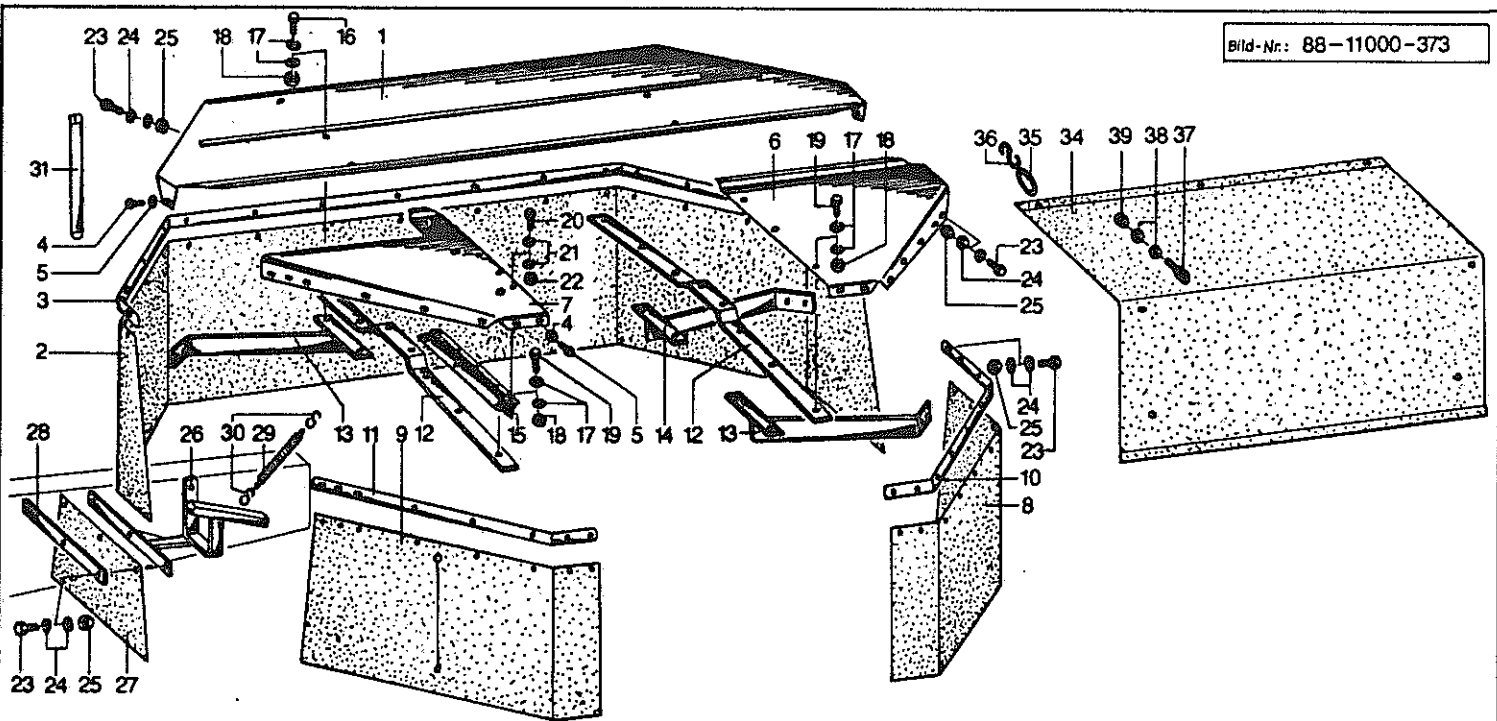
85-11000-00181

Pos.	Artikel-Nr. Order-No. Ordre-No. Artikel-No.	Beschreibung	Description	Désignation	Benaming	Bemerkung Remark Remarque Opmerking
RO 190-K / RO 190-HK						
1	011.952	Schwenklager	Swivel bearing	Palier pivotant	Lagerhouder	
2	540.155	Rillenkugellager	Grooved ball bearing	Roulement	Kogellager	6206 2RSR
3	531.640	Seegerring	Circlip	Jonc d'arrêt	Seegerring	J 62 x 2 DIN 472
4	011.886	Vielkeilwelle	Spline shaft	Arbre cannelé	As	
5	531.333	Paßfeder, verg.	Key	Clavette	Spie	A 8x7x40 DIN 6885 C45
6	531.662	Seegerring	Circlip	Jonc d'arrêt	Seegerring	J 115 x 4 DIN 472
7	540.106	Rillenkugellager	Grooved ball bearing	Roulement	Kogellager	6015 2RSR
8	531.545	Seegerring	Circlip	Jonc d'arrêt	Seegerring	A 75 x 2,5 DIN 471
9	011.885	Spannspindel	Tension spindle	Tendeur	Spannbout	
10	510.313	Skt-Mutter	Hex. nut	Ecrou	Zeskante moer	M 20 DIN 936 8
11	510.241	Skt-Mutter	Hex. nut	Ecrou	Zeskante moer	M 20 DIN 934 8
12	520.146	Scheibe	Washer	Rondelle	Schijf	Ø 21/40 x 3
13	560.323	Druckfeder	Spring	Ressort	Drukveer	100/38 x 10
14	011.957	Keilriemenscheibe	V-belt pulley	Poulie à gorges	V-snaarschijf	011957 G
15	531.520	Seegerring	Circlip	Jonc d'arrêt	Seegerring	A 30 x 1,5 DIN 471
16	011.955	Flanschwelle	Flange shaft	Flasque	Flens	
17	531.371	Paßfeder, verg.	Key	Clavette	Spie	A 12x8x50 DIN 6885 C45
18	500.761	Skt-Schraube	Hex. bolt	Vis	Zeskante bout	M 10 x 25 DIN 933 8.8
19	520.533	Federring, verz.	Spring lock washer	Rondelle-frein	Veerring	10 DIN 128
20	540.168	Rillenkugellager	Grooved ball bearing	Roulement	Kogellager	6208 2RSR
21	011.849	Lagerflansch	Bearing flange	Palier	Lagerflens	011849 G
22	550.094	Simmerring	Oil seal	Joint d'étanchéité	Afstandbus	Ø 55/80 x 8 BA
23	540.091	Rillenkugellager	Grooved ball bearing	Roulement	Kogellager	6011 2RSR
24	520.360	PS-Scheibe	Adaptor washer	Rondelle de calage	Vulring	Ø 55/68 x 0,1 DIN 988
24	520.361	PS-Scheibe	Adaptor washer	Rondelle de calage	Vulring	Ø 55/68 x 0,3 DIN 988
24	520.362	PS-Scheibe	Adaptor washer	Rondelle de calage	Vulring	Ø 55/68 x 0,5 DIN 988
25	011.954	Kegelrad	Pinion	Pignon conique	Kegeltandwiel	Z = 24
26	531.528	Seegerring	Circlip	Jonc d'arrêt	Seegerring	A 40 x 1,75 DIN 471
27	551.237	Abildichtung	Gasket	Joint	Pakking	
28	011.848	Getriebegehäuse	Gearbox housing	Carter de renvoi d'ang.	Huis	011848 G
29	503.018	Verschlußschraube	Screw plug	Bouchon	Inbusbout	M 42 x 2 DIN 910
30	540.244	Rillenkugellager	Grooved ball bearing	Roulement	Kogellager	6305
31	520.326	PS-Scheibe	Adaptor washer	Rondelle de calage	Vulring	Ø 28/40 x 0,5 DIN 988
31	520.327	PS-Scheibe	Adaptor washer	Rondelle de calage	Vulring	Ø 28/40 x 0,3 DIN 988
31	520.328	PS-Scheibe	Adaptor washer	Rondelle de calage	Vulring	Ø 28/40 x 0,1 DIN 988
32	011.747	Kegelrad	Pinion	Pignon conique	Kegeltandwiel	Z = 15
33	011.746	Antriebswelle	Drive shaft	Arbre d'entraînement	Aandrijftandwielen	
34	531.334	Paßfeder, verg.	Key	Clavette	Spie	A 8x7x30 DIN 6885 C45
35	540.164	Rillenkugellager	Grooved ball bearing	Roulement	Kogellager	6207 2RSR
36	531.647	Seegerring	Circlip	Jonc d'arrêt	Seegerring	J 72 x 2,5 DIN 472
37	550.062	Simmerring	Oil seal	Joint d'étanchéité	Afstandbuis	Ø 35/72 x 12 BA
38	011.953	Drehsicherung	Safety bracket	Sécurité	Steun	
39	500.787	Skt-Schraube	Hex. bolt	Vis	Zeskante bout	M 12 x 35 DIN 933 8.8
40	520.074	Scheibe	Washer	Rondelle	Schijf	Ø 13/24 x 2,5 DIN 125
41	510.517	Skt-Mutter, verz.	Hex. nut	Ecrou	Zeskante moer	M 12 DIN 985 8
42	011.956	Drehwelle	Drive shaft	Galet	Bus	
43	500.511	Skt-Schraube	Hex. bolt	Vis	Zeskante bout	M 16 x 60 DIN 931 8.8
44	520.112	Scheibe	Washer	Rondelle	Schijf	A 17/30 x 3 DIN 125
45	510.521	Skt-Mutter, verz.	Hex. nut	Ecrou	Zeskante moer	M 16 DIN 985 8
46	610.700	Schutztrichter	Protective cone	Protecteur	Beschermkap	
47	610.570	Spannband	Tightening tape	Collier de serrage	Klemband	
48	503.126	Linienkopfschraube, verz.	Bolt	Vis	Boutje	M 5 x 25 DIN 7985
49	510.602	Vkt-Mutter, verz.	Square nut	Ecrou	Vierkante moer	M 5 DIN 557



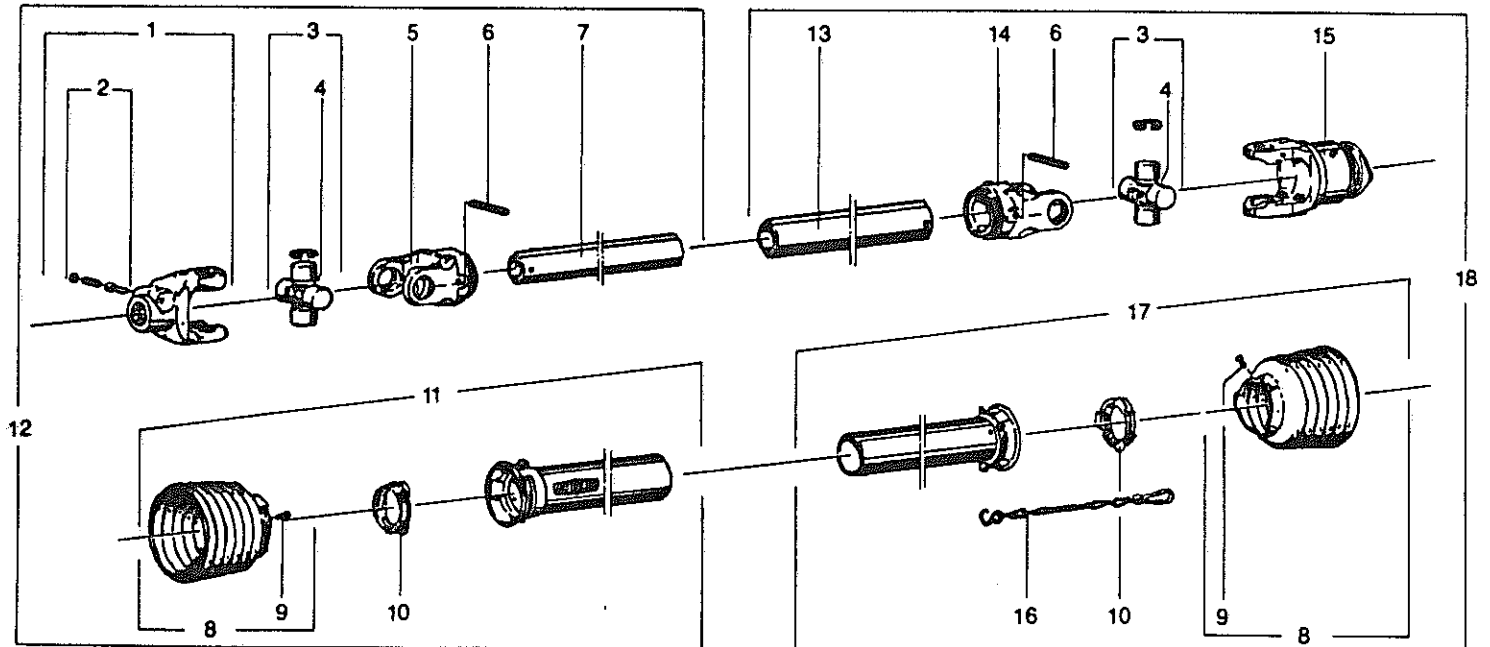
Text-Nr.: 88-11000-00238

Pos.	Artikel-Nr. Order-No. Order-No. Artikel-No.	Beschreibung	Description	Désignation	Benaming	Bemerkung Remark Remarque Opmerking
RD 190-HK						
1	011.973	Schutzdeckel	Cover	Garant extérieur	Beschermplaat	
2	503.081	Blechschaube	Bolt	Vis	Bout	6,3x13 DIN 7976 vz
3	520.019	Scheibe	Washer	Rondelle	Schijf	6,4/18x1,6 DIN 9021
4	600.428	Verschlussdeckel	Locking cover	Porte de visite	Controllerdeksel	
10	014.377	Trommel	Drum	Tambour	Trommel	
11	530.064	Spannstift	Tension pin	Goupille élastique	Spanstift	6x45 DIN 1481
12	600.022	Knickerzinken	Tine	Dent de conditionneur	Kneuzertand	
13	500.762	Skt.-Schraube	Hex. bolt	Vis	Zeskante hout	M 10x30 DIN 933 8.8
14	520.050	Scheibe	Washer	Rondelle	Schijf	10,5/28x2
15	510.512	Skt.-Mutter	Hex. nut	Ecrou	Zeskante moer	M 10 DIN 985 8 vz
16	011.731	Mitnehmerbuchse	Cover	Couvercle de protection	Beschermplaat	
17	500.741	Skt.-Schraube	Hex. bolt	Vis	Zeskante hout	M 8x15 DIN 933 8.8
18	541.309	Flanschlager	Flange bearing	Palier	Flenslager	PCJY - 35
19	570.270	Schmiernippel	Grease nipple	Graisser	Vetnippel	H1 R 1/8"
20	011.980	Schmiernippelverlänger.	Grease nipple	Rallonge de graisseur	Smeernippelverl.	
21	570.265	Schmiernippel	Grease nipple	Graisser	Vetnippel	H15 8x1
22	500.784	Skt.-Schraube	Hex. bolt	Vis	Zeskante hout	M 12x30 DIN 933 8.8
23	510.517	Skt.-Mutter	Hex. nut	Ecrou	Zeskante moer	M 12 DIN 985 8 vz
24	500.794	Skt.-Schraube	Hex. bolt	Vis	Zeskante hout	M 12x50 DIN 933 8.8
25	520.074	Scheibe	Washer	Rondelle	Schijf	13/24x2,5 DIN 125
26	600.423	Schutztrichter	Protective cone	Protecteur	Beschermkap	KZ 14
30	011.571	Lifter	Swath Lifter	Releveur de fourrage	Lifter	
31	502.666	Flrd.-Schraube	Panhead bolt	Vis	Bolkopschroef	M 10x20 DIN 603 8.8 vz
32	510.512	Skt.-Mutter	Hex. nut	Ecrou	Zeskante moer	M 10 DIN 985 8 vz



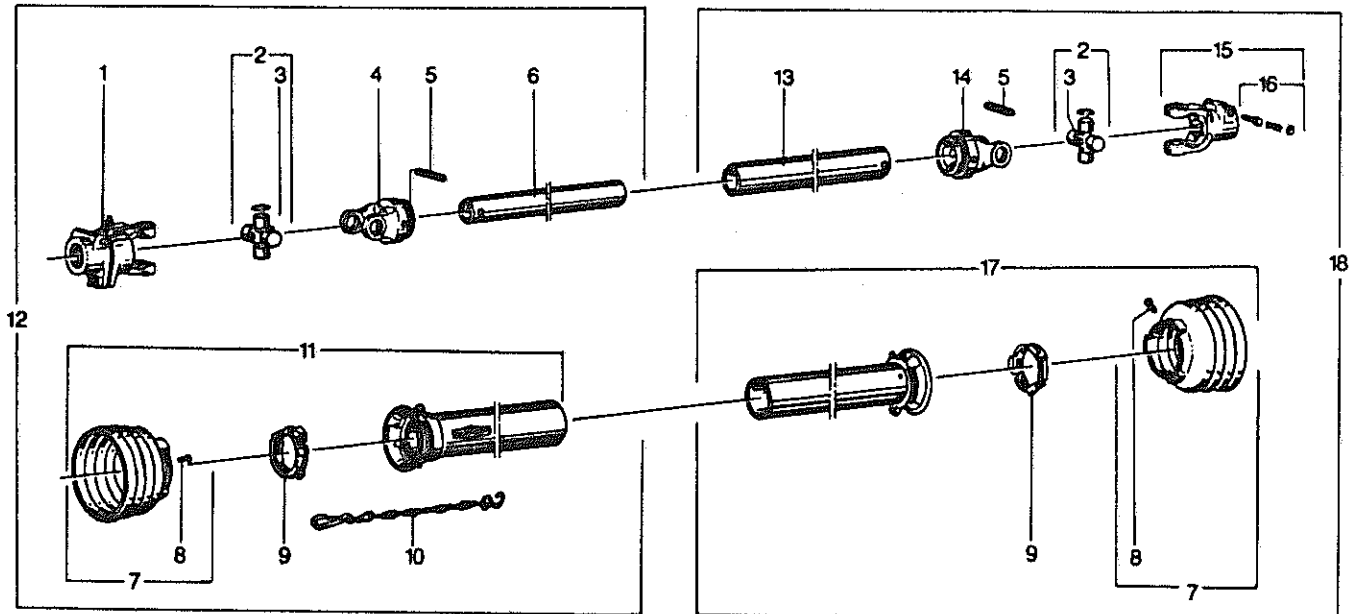
Text-Nr.: 88-11000-00239

Pos.	Artikel-Nr. Order-No. Ordre-No. Artikel-No.	Beschreibung	Description	Désignation	Benaming	Bemerkung Remark Remarque Opmerking
		RD 190-HK	RD 190-HK	RD 190-HK	RD 190-HK	
1	011.903	Abdeckblech, vorn	Front cover plate	Tôle de protection	Beschermplaat, voor	
2	600.174	Schutztuch, vorn	Front hood	Bâche de protection	Beschermdoek, voor	
3	011.905	Klemmleiste	Clamping rail	Tringle	Klemstrip	
4	503.081	Blechschraube	Bolt	Vis	Bout	
5	520.019	Scheibe	Washer	Rondelle	Schijf	B 6,3x13 DIN 7976
6	011.972	Abdeckblech, rechts	Cover plate, R/H	Tôle de protection, dr.	Beschermplaat, R	6,4/18x1,6 DIN 9021 vz
7	014.056	Abdeckblech, links	Cover plate, L/H	Tôle de protection, g.	Beschermplaat, L	
8	600.179	Schutztuch, links	Skirt, L/H	Bâche de protection, g.	Beschermdoek, L	
9	600.180	Schutztuch, rechts	Skirt, R/H	Bâche de protection, dr.	Beschermdoek, R	
10	011.974	Klemmleiste	Clamping rail	Tringle	Klemstrip	
11	011.975	Klemmleiste	Clamping rail	Tringle	Klemstrip	
12	011.909	Traghügel	Strap	Traverse	Beugel	
13	011.907	Schutzstrebe	Support	Etai	Steun	
14	011.908	Schutzstrebe	Support	Etai	Steun	
15	014.054	Scharnierelement	Hinge joint	Charnière	Scharnier	
16	500.774	Skt.-Schraube	Hex. bolt	Vis	Zeskante bout	M 10x40 DIN 933 8.8
17	520.063	Scheibe	Washer	Rondelle	Schijf	11/34x3 vz
18	510.512	Skt.-Mutter	Hex. nut	Ecrou	Zeskante moer	M 10 DIN 985 8 vz
19	500.776	Skt.-Schraube	Hex. bolt	Vis	Zeskante bout	M 10x35 DIN 933 8.8 vz
20	500.734	Skt.-Schraube	Hex. bolt	Vis	Zeskante bout	M 6x16 DIN 933 8.8 vz
21	520.020	Scheibe	Washer	Rondelle	Schijf	A 6,4/12,5x1,6 DIN125 vz
22	510.505	Skt.-Mutter	Hex. nut	Ecrou	Zeskante moer	M 6 DIN 985 vz
23	500.748	Skt.-Schraube	Hex. bolt	Vis	Zeskante bout	M 8x25 DIN 933 8.8 vz
24	520.032	Scheibe	Washer	Rondelle	Schijf	8,4/25x2 DIN 9021 vz
25	510.509	Skt.-Mutter	Hex. nut	Ecrou	Zeskante moer	M 8 DIN 985 8 vz
26	014.052	Gleitkufe	Skid	Support	Geleide heugel	
27	600.186	Schutztuch	Skirt	Toile	Beschermdoek	
28	014.053	Klemmleiste	Clamping rail	Tringle	Klemstrip	
29	560.008	Zugfeder	Tension spring	Ressort	Trekveer	123x12x1,8
30	570.206	S-Haken	S-hook	Crochet	S-haak	
34	600.221	Schutztuch	Skirt	Toile	Beschermdoek	
35	600.497	Spanngummi	Tightening tape	Collier de serrage	Klemband	
36	570.209	S-Haken	S-hook	Crochet	S-haak	
37	011.565	Ringschraube	Bolt	Vis	Bout	
38	520.034	Scheibe	Washer	Rondelle	Schijf	8,4/17x1,6 DIN 125 vz
39	510.509	Skt.-Mutter	Hex. nut	Ecrou	Zeskante moer	M 8 DIN 985 8 vz



87-0001-00102

Pos.	Artikel-Nr. Order-No. Ordre-No. Artikel-No.	Beschreibung	Description	Désignation	Benaming	Bemerkung Remarque Opmerking	Walter- scheid Bestell- Nr.
	611.044	Gelenkwelle mit Schutz	PTO-shaft with guard	Transmission avec protection	Aftakas met bescherming	W 2400-SC 25-710-F5/12R	172420
1	610.005	Aufsteckgabel kompl.	Quick release yoke	Mâchoire complète	Buitenste gaffel cpl.	AG 2400-1 3/8" (6)	056699
2	610.043	Schiebestift kompl.	Sliding pin cpl.	Cliquet de verrouillage	Schijfstift		339107
3	610.057	Kreuzgarnitur kompl.	Unit package cpl.	Croisillon complet	Kruisstuk compleet		312410
4	610.047	Kegel-Schmiernippel	Grease nipple	Greisseur	Smeernippel	M 8 x 1	084099
5	610.029	Rillengabel	Grooved yoke	Mâchoire	Gaffel	RG 2400-1b	019518
6	530.124	Spannstift	Tension pin	Goupille élastique	Spanstift	10x80 DIN 1481	020617
7	610.244	Profilrohr	Profile tube	Tube profilé	Profielbuis	1b; L=580 mm	048950
8	610.732	Schutztrichter mit Schraube	Protective cone with bolt	Protection avec vis	Beschermhuls met bout		365366
9	610.046	Schraube	Bolt	Vis	Bout	4 x 10	365305
10	610.682	Gleitring	Sliding ring	Anneau	Glijring		087276
11	610.883	Äußere Schutzhälfte	Guard tube, external	Tube de protection, extérieur	Buitenste beschermhuls	SCH 25; L=495 mm	160231
12	610.381	Innere Gelenkwellenhälfte mit äußerer Schutzhälfte	Inner PTO-shaft half c/w external guard tube	Demi-transmission intérieure avec protection extérieure	Binnenste aftakashelft met buitenste beschermhuls	WH 2400-SC 25-630	322004
13	610.254	Profilrohr	Profile tube	Tube profilé	Profielbuis	2a; L=565 mm	048972
14	610.030	Rillengabel	Grooved yoke	Mâchoire	Gaffel	RG 2400-2a	019519
15	610.093	Sperrkeilfreilauf kpl., Rechtsdrehsinn	Key-type overrunning clutch, right	Roue libre à rochets, droite		F5/12R-2400-1 3/8" (6)	172417
16	610.566	Haltekette	Stop chain	Chaînette	Ketting		044321
17	610.873	Innere Schutzhälfte	Guard tube, internal	Tube de protection	Binnenste beschermhuls	SCH 25; L=490 mm	160213
18	610.388	Äußere Gelenkwellenhälfte mit innerer Schutzhälfte	Outer PTO-shaft half c/w internal guard tube	Demi-transmission extérieure avec protection intérieure	Buitenste aftakashelft met binnenste beschermhuls	WH 2400-SC 25-615-F5/12R	172421



Text-Nr.: 88-0001-00109

Pos.	Artikel-Nr. Order-No. Ordre-No. Artikel-No.	Beschreibung	Description	Désignation	Benaming	Bemerkung Remark Remarque Opmerking	Walter- scheid Bestell Nr.
1	611.034	Gelenkwelle mit Schutz	PTO-shaft c/w guard	Transmission avec protecteur	Aftakas met bescherming	W2200-SC15-910-K61/1	367653
	610.153	Scherholzenkupplung kpl. drehsinnunabhängig	Shear bolt clutch cpl. independent of direction of rotation	Limiteur à boulon de rupture cpl., indépendant du sens de rotation	Slipkoppeling kpl. toerental onafhankelijk	K61/1-2200-1 3/8" (6) M = 910 Nm	325155
2	610.052	Kreuzgarnitur kpl.	Unit package cpl.	Croisillon cpl.	Kruisstuk kpl.		044439
3	610.047	Kegel-Schmiernippel	Lubrication fitting	Graisneur	Vetnippel	M 8x1	084099
4	610.018	Rillengabel	Grooved yoke	Mâchoire	Gaffel	RG 2200-0V	041065
5	530.116	Spannstift	Tension pin	Goupille élastique	Spanstift	10x65 DIN 1481	020614
6	610.326	Profilrohr	Profile tube	Tube profilé	Profielhuis	0V; L=800 mm	046596
7	610.731	Schutztrichter mit Schraube	Protective cone c/w bolt	Protecteur avec vis	Beschermpap met hout		365344
8	610.046	Schraube	Bolt	Vis	Bout		365305
9	610.681	Gleitring	Sliding ring	Collier à billes	Glijlager		087279
10	610.566	Haltekette	Stop chain	Chaînette	Ketting		044321
11	610.850	Äußere Schutzhälfte	Guard tube, external	Tube de protection, ext.	Buitenste beschermhuls	SCH 15, L=740mm	379209
12	610.392	Innere Gelenkwellenhälfte mit äußerer Schutzhälfte	Inner PTO-shaft half c/w external guard tube	Demi-transmission int. avec protection ext.	Binnenste aftakashelft met buitenste beschermhuls	WH2200-SC15-840-K61/1	351354
13	610.236	Profilrohr	Profile tube	Tube profilé	Profielhuis	1; L=795	022484
14	610.025	Rillengabel	Grooved yoke	Mâchoire	Gaffel	RG 2200-1	041068
15	610.003	Aufsteckgabel kpl.	Quick release yoke cpl.	Mâchoire cpl.	Buitenste gaffel kpl.	AG2200-1 3/8"(6)	041049
16	610.043	Schiebestift kpl.	Sliding pin cpl.	Cliquet de verrouillage	Schijfstift kpl.		339107
17	610.856	Innere Schutzhälfte	Inner guard tube	Tube de protection, int.	Binnenste beschermkap	SCH 15 L=740	379193
18	610.393	Äußere Gelenkwellenhälfte mit innerer Schutzhälfte	Outer PTO-shaft half c/w internal guard tube	Demi-transmission ext. avec protection int.	Buitenste aftakashelft met binnenste beschermhuls	WH2200-SC15-835	367657