

# Ersatzteilliste

Spare parts list

Pièces de rechange

Onderdelenlijst

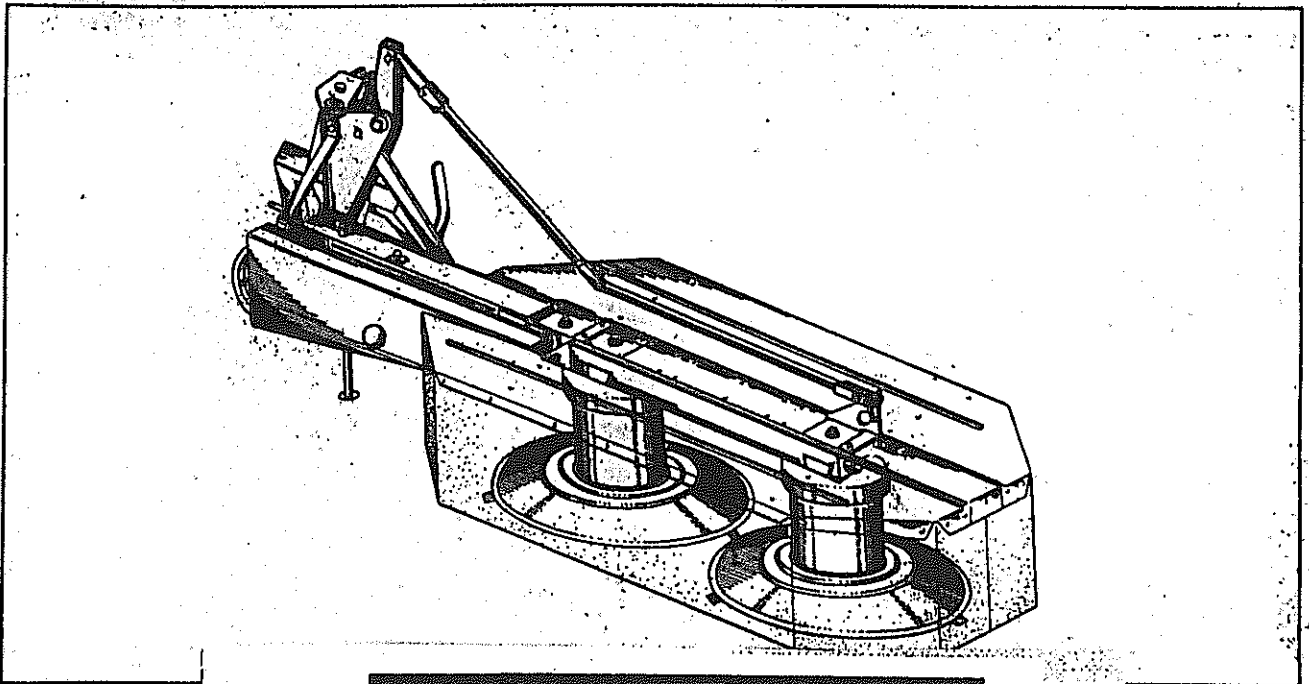
## ROTORMÄHER

Rotary Mower

Faucheuses tambours

Circelmaaier

**RO 190 · RO 190-K**  
**RO 190-H · RO 190-HK**



1. 12. 1984

# NIEMEYER

# NIEMEYER

AGRARTECHNIK

H.NI

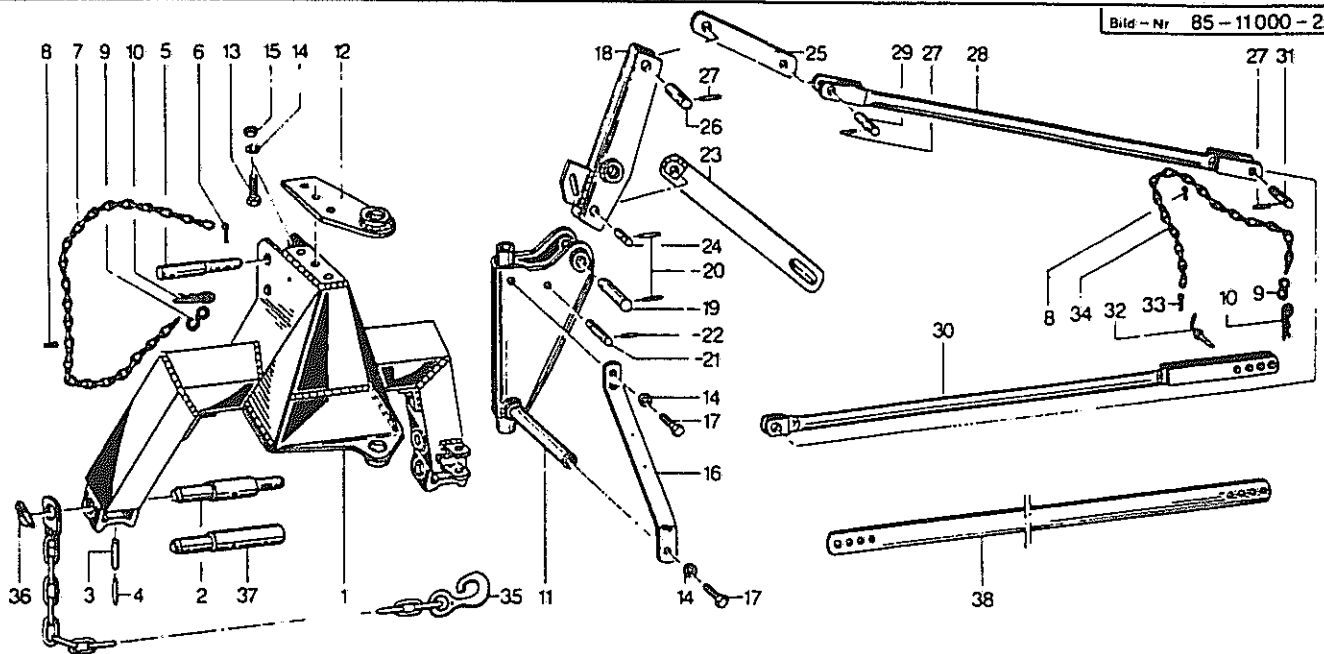
**NIEMEYER Agrartechnik GmbH**  
- Ersatzteillager -  
D-48477 Hörstel-Riesenbeck, Hansestr. 1  
Tel. 05454 / 910-191  
Fax 05454 / 910-282

Seitenverzeichnis der Artikel-Nummern

Artikel-Nr.	Seite	Artikel-Nr.	Seite	Artikel-Nr.	Seite	Artikel-Nr.	Seite	Artikel-Nr.	Seite
011.017	2	011.904	11	500.749	11,17	530.043	2	560.707	13
011.091	2	011.905	11,17	500.759	14	530.045	2,3,12	560.714	3
011.231	10	011.906	11	500.761	4,5,6,15	530.047	14	570.001	4
011.291	14	011.907	11,17	500.762	4,16	530.048	3	570.002	2
011.571	16	011.908	11,17	500.771	5,6,19	530.060	9	570.003	2
011.576	8,10	011.909	11,17	500.773	19	530.062	3,14	570.004	14
011.577	8,10	011.934	6	500.775	11,17,19	530.067	16	570.006	14
011.578	8,10	011.935	9	500.776	11,17	530.082	2	570.206	2,14
011.581	8,10	011.936	10	500.781	5,6	530.094	4	570.207	4
011.675	2	011.937	9	500.784	5,6,14,16	530.099	3	570.226	2,14
011.728	16	011.938	9	500.787	5,6,15	530.111	14	570.229	4
011.731	16	011.939	9	500.788	5,6	530.116	18	570.241	2
011.732	2	011.940	9	500.793	5,6	530.122	13	570.265	3,9,10,16
011.746	15	011.941	9	500.794	16	530.132	2	570.270	16
011.747	15	011.952	15	500.820	2,8,10	530.328	14	570.404	8,10
011.836	5,6,7,9	011.953	15	500.822	2	530.329	14	570.425	5,10
011.837	5,6	011.954	15	500.849	4	530.335	2	570.591	3
011.838	7	011.955	15	501.665	10	530.336	2	580.002	12
011.839	7	011.956	15	502.427	8	530.337	2,4	580.018	12
011.840	5,6	011.957	15	502.428	8	530.351	4	580.215	12
011.841	4	011.958	14	502.456	8,10	531.333	4,5,6,7,9,15	580.429	12
011.842	5,6	011.959	14	502.666	16	531.334	15	580.435	12
011.843	5,6	011.960	14	503.018	5,6,15	531.337	5,6	593.761	4
011.848	15	011.961	14	503.080	4,11,16,17,19	531.369	7,9	600.022	16
011.849	15	011.962	14	503.126	4,15	531.370	9	600.174	11,17
011.850	2	011.963	14	510.235	2,8,10	531.371	15	600.176	11,17
011.851	2	011.964	14	510.241	4,15	531.372	7,9	600.179	17
011.852	3	011.965	14	510.313	4,15	531.518	5,6,7,9	600.180	17
011.853	2	011.966	14	510.505	14,19	531.520	4,5,6,15	600.181	17
011.855	3,4	011.967	14	510.509	11,17,19	531.528	7,9,15	600.186	19
011.856	3	011.968	14	510.512	4,5,6,11,14,16,17,19	531.543	7,9	600.191	11
011.857	3	011.969	14	510.517	5,6,14,15,16	531.545	15	600.192	11
011.858	3	011.970	14	510.521	15	531.547	9	600.193	11
011.859	3	011.971	14	510.521	15	531.640	4,5,6,15	600.197	19
011.860	3	011.972	17	510.602	4,15	531.647	15	600.412	3
011.861	3	011.973	17	510.746	14	531.653	7	600.423	16
011.862	3	011.974	17	520.002	18	531.660	7,9	600.428	4,16
011.863	3	011.975	17	520.019	4,11,16,17,19	531.662	15	600.429	8,10
011.864	2	011.976	17	520.020	4,14,19	531.665	9	601.100	10
011.865	2	011.977	17	520.032	11,17,19	531.780	12	610.003	18
011.866	2	011.978	16	520.048	14	531.854	13	610.004	13
011.867	2	011.979	14	520.049	5,6,11,17,19	540.091	15	610.018	18
011.868	2	011.980	5,16	520.050	16	540.094	7,9	610.021	13
011.869	2	011.982	2	520.055	11,17,19	540.095	7,9	610.025	18
011.870	2	011.983	12	520.074	15,16	540.103	7,9	610.028	13
011.871	2	011.984	12	520.083	5,6	540.106	15	610.040	13
011.872	2	011.985	12	520.100	3	540.107	9	610.043	18
011.873	2	011.986	12	520.112	15	540.155	4,5,6,7,9,15	610.052	18
011.874	2	011.987	12	520.143	9	540.164	15	610.053	13
011.875	2	011.988	12	520.145	12	540.168	15	610.079	13
011.876	2	011.989	12	520.146	4,15	540.244	15	610.153	18
011.877	4	011.990	12	520.182	4	540.259	7,9	610.214	18
011.878	4	011.992	8	520.325	7,9	540.260	7,9	610.236	18
011.879	4	011.993	2	520.326	5,6,7,9,15	540.428	9	610.244	13
011.880	4	014.017	5,6	520.327	5,6,7,9,15	541.309	16	610.255	13
011.881	4	014.052	19	520.328	5,6,7,9,15	541.746	4	610.566	13,18
011.882	4	014.053	19	520.330	5,6	550.062	15	610.570	4,15
011.883	4	014.054	19	520.331	5,6	550.091	7,9	610.656	13
011.884	4	014.055	19	520.332	5,6	550.092	7,9	610.670	13
011.885	15	014.056	19	520.360	15	550.094	15	610.681	18
011.886	4,15	014.072	5	520.361	15	550.337	9	610.682	13
011.887	5,6	014.073	6	520.362	15	550.536	12	610.700	4,15
011.889	5,6	014.079	9	520.468	7,9	550.551	5,6	610.716	13
011.890	6	014.080	7,9	520.472	7,9	550.594	7	610.718	13
011.891	5,6	014.081	9	520.480	7,9	550.596	5,6,10	610.731	18
011.892	5,6	014.083	11	520.510	5,6	550.809	12	610.850	18
011.893	5,6	014.084	19	520.532	5,6	550.875	12	610.856	18
011.895	5,6	014.085	19	520.533	15	550.965	5,6		
011.896	5,7,9	014.086	19	520.534	5,6	551.236	5,6		
011.897	7,9	500.511	15	520.536	2,8,10	551.237	15		
011.898	8,10	500.731	14	520.538	4	560.024	19		
011.899	8,10	500.734	19	520.604	8	560.201	13		
011.900	8,10	500.735	18	530.017	9	560.203	18		
011.901	8	500.741	16	530.029	13	560.293	3		
011.902	8	500.744	5,6	530.038	3	560.323	4,15		
011.903	11,17	500.748	11,19	530.042	2,3,9	560.614	11,17		

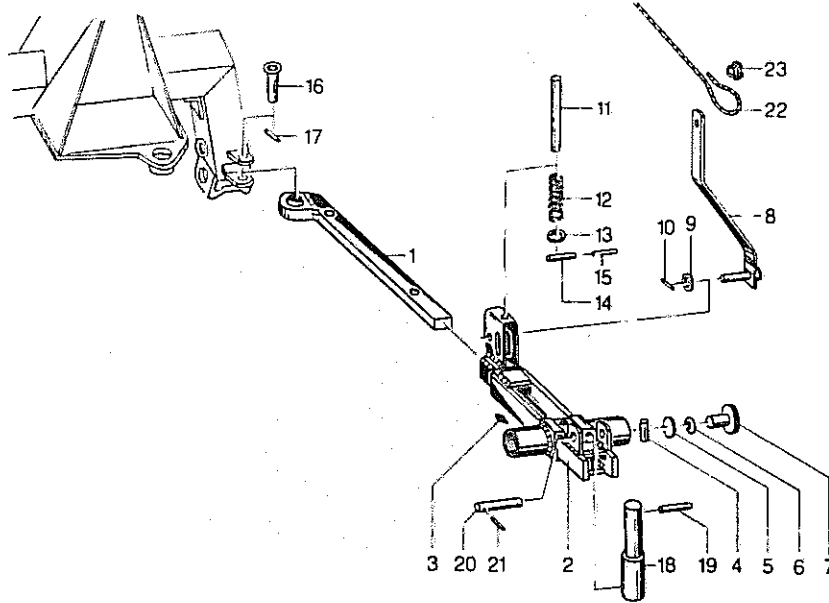
Seitenverzeichnis der Modell-Nummern

Modell-Nr.	Seite	Modell-Nr.	Seite	Modell-Nr.	Seite	Modell-Nr.	Seite	Modell-Nr.	Seite
011839 G	7	011842 G	5,6	011848 G	15	011938 G	9	014079 G	9
011841 G	4	011843 G	5,6	011849 G	15	011957 G	15		



85-11000-00165

Pos.	Artikel-Nr. Order-No. Code-No. Artikel-No.	Beschreibung	Description	Désignation	Benaming	Bemerkung Remark Remarque Opmerking
1	011.850	Dreipunktbock	Three-point linkage	Bâti 3 points	Dreipuntbok	
2	011.851	Unterlenkerzapfen	Bottom link pin	Axe inférieur d'attel.	Hefarmtappen	Cat. I/II
3	530.132	Spannstift	Tension pin	Goupille élastique	Spanstift	12 x 55 DIN 1481
4	530.082	Spannstift	Tension pin	Goupille élastique	Spanstift	7 x 55 DIN 1481
5	011.732	Oberlenkerbolzen	Top link pin	Broche de 3e point	Pen voor topstang	Cat. I/II
6	530.336	Splint, verz.	Split pin	Goupille fendue	Splitpen	4 x 40 DIN 94
7	570.002	Knotenkette	Chain	Chaîne	Ketting	Ø 2,2 x 22 Glieder
8	530.337	Splint, verz.	Split pin	Goupille fendue	Splitpen	5 x 20 DIN 94
9	570.206	S-Haken, verz.	S-hook	Crochet	S-Haak	Ø 4
10	570.226	Federstecker, verz.	Cotter pin	Goupille bêta	R-veer	Ø 4 DIN 11024
11	011.864	Halter	Bracket	Support oscillant	Houder	
12	011.865	Halterplatte, oben	Top bracket plate	Palier supérieur	Houder	
13	500.822	Skt-Schraube	Hex. bolt	Vis	Bout	M 16 x 40 DIN 933 8.8
14	520.536	Federring, verz.	Spring lock washer	Rondelle-frein	Veering	16 DIN 128
15	510.235	Skt-Mutter	Hex. nut	Ecrou	Zeskante moer	M 16 DIN 934 8
16	011.868	Bügel	Stay	Etai	Beugel	
17	500.820	Skt-Schraube	Hex. bolt	Vis	Bout	M 16 x 35 DIN 933 8.8
18	011.869	Hebelarm	Lever arm	Bras de relevage	Tussen arm	
19	011.867	Drehbolzen	Swivel bolt	Axe	Pen	
20	530.045	Spannstift	Tension pin	Goupille élastique	Spanstift	5 x 40 DIN 1481
21	011.866	Knickbolzen	Buckling bolt	Axe	Pen	
22	530.042	Spannstift	Tension pin	Goupille élastique	Spanstift	5 x 30 DIN 1481
23	011.873	Zugstange	Drawbar	Bras de traction	Trekstang	
24	011.870	Bolzen	Pin	Axe	Pen	
25	011.872	Knickhebel	Buckling lever	Levier d'excentrique	Knickstang	
26	011.871	Bolzen	Pin	Axe	Pen	
27	530.043	Spannstift	Tension pin	Goupille élastique	Spanstift	5 x 32 DIN 1481
28	011.874	Hubstange, links	Lifting rod, left	Tirant, gauche	Trekstang, links	
29	011.993	Bolzen	Pin	Axe	Pen	
30	011.875	Hubstange, rechts	Lifting rod, right	Tirant, droite	Trekstang, rechts	
31	011.876	Bolzen	Pin	Axe	Pen	
32	011.017	Winkelsteckbolzen	Angle head cotter pin	Broche	Pen	
33	530.335	Splint, verz.	Split pin	Goupille fendue	Splitpen	4 x 32 DIN 94
34	570.003	Knotenkette	Chain	Chaîne	Ketting	Ø 2,2 x 16 Glieder
35	011.675	Anschlagkette (bis Masch.-Nr. 1599)	Stop chain (until Serial No. 1599)	Chaîne d'arrêt (jusqu'à No. 1599)	Aanslagketting (tot serieno. 1599)	
35	011.091	Anschlagkette (ab Masch.-Nr. 1600)	Stop chain (from Serial No. 1600)	Chaîne d'arrêt (à partir du No. 1600)	Aanslagketting (vanaf serieno. 1600)	
36	570.241	Klappstecker	Draw bolt	R-veer	Borgpen	Ø 9,5 RS 3733 C
37	011.982	Unterlenkerzapfen	Bottom link pin	Axe inférieur d'attel.	Hefarmtappen	Cat. II
38	011.853	Transportsicherung	Transport securing bar	Barre de sécurité	Transportstang	



85-11000-00165

Pos.	Artikel-Nr. Order-No. Article-No.	Beschreibung	Description	Désignation	Benaming	Bemerkung Remark Remarque Opmerking
1	011.862	Arretierschiene	Stop rail	Bras de verrouillage	Stopstang	
2	011.852	Verriegelungselement	Locking element	Axe	Vergrendelblok	
3	570.265	Schmierrippel	Grease nipple	Graisseur	Vetnippel	H 1 S 8 x 1
4	011.857	Rasterbolzen	Ratchet bolt	Axe	Blokkeerpen	
5	011.859	Druckscheibe	Pressure washer	Rondelle d'appui	Schijf	
6	560.714	Tellerfeder	Spring washer	Rondelle ressort	Keerring	40/20,5 x 2,5
7	011.858	Schraubdeckel	Screw cover	Bouchon	Moer	
8	011.863	Auslösehebel	Release lever	levier de déverrouill.	Handle	
9	520.100	Scheibe	Washer	Rondelle	Schijf	Ø 15/28 x 2,5 DIN 125
10	530.042	Spannstift	Tension pin	Goupille élastique	Spanstift	5 x 30 DIN 1481
11	011.855	Arretierbolzen	Locking bolt	Axe	Pen	
12	560.293	Druckfeder	Compression spring	Ressort	Drukveer	70/26,5 x 7 x 3,2
13	011.856	Scheibe	Washer	Rondelle	Schijf	
14	530.038	Spannstift	Tension pin	Goupille élastique	Spanstift	8 x 60 DIN 1481
15	530.048	Spannstift	Tension pin	Goupille élastique	Spanstift	5 x 60 DIN 1481
16	011.852	Laschenbolzen	Bolt	Axe	Aanlaspen	
17	530.045	Spannstift	Tension pin	Goupille élastique	Spanstift	5 x 40 DIN 1481
18	011.860	Drehwelle	Rotary shaft	Arbre	As	
19	530.099	Spannstift	Tension pin	Goupille élastique	Spanstift	8 x 65 DIN 1481
20	011.861	Bolzen	Pin	Axe	Pen	
21	530.062	Spannstift	Tension pin	Goupille élastique	Spanstift	6 x 40 DIN 1481
22	600.412	Zugleine	Rope	Câble	Koord	
23	570.591	Seilklemme	Cable clamp	Bride de câble	Klem	

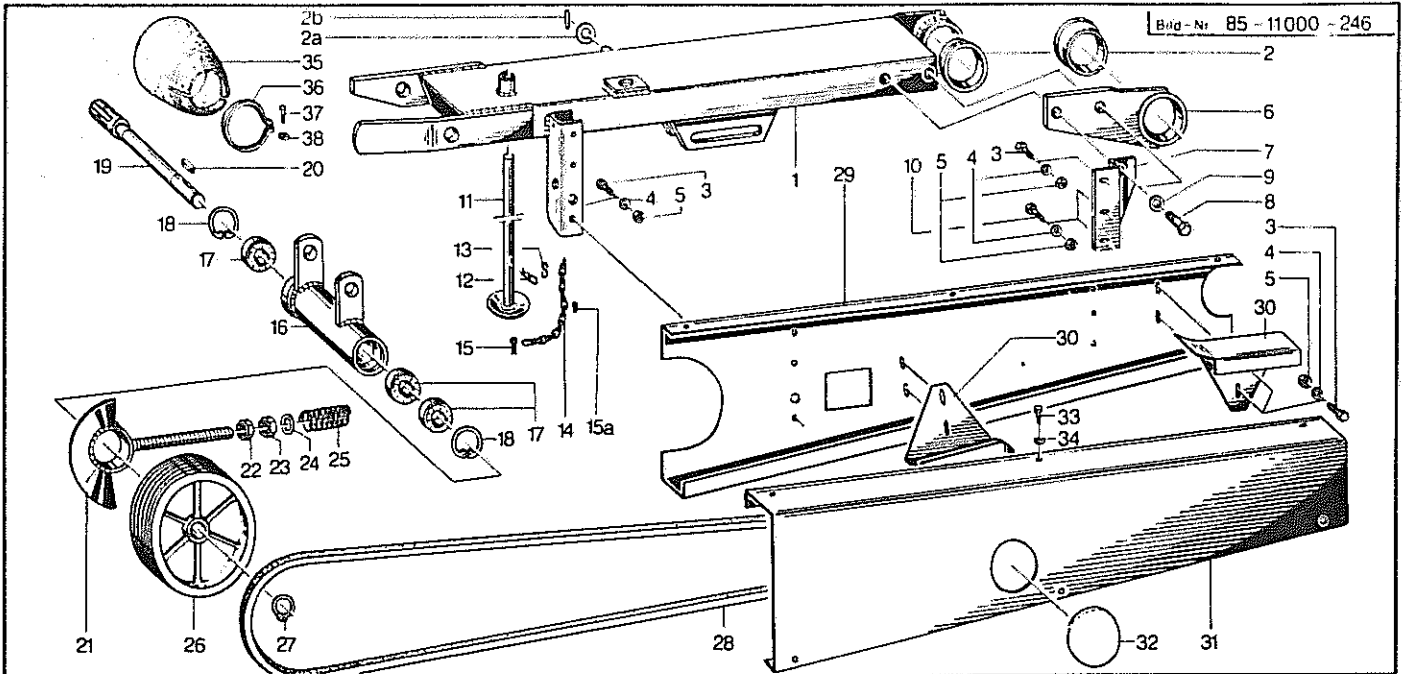
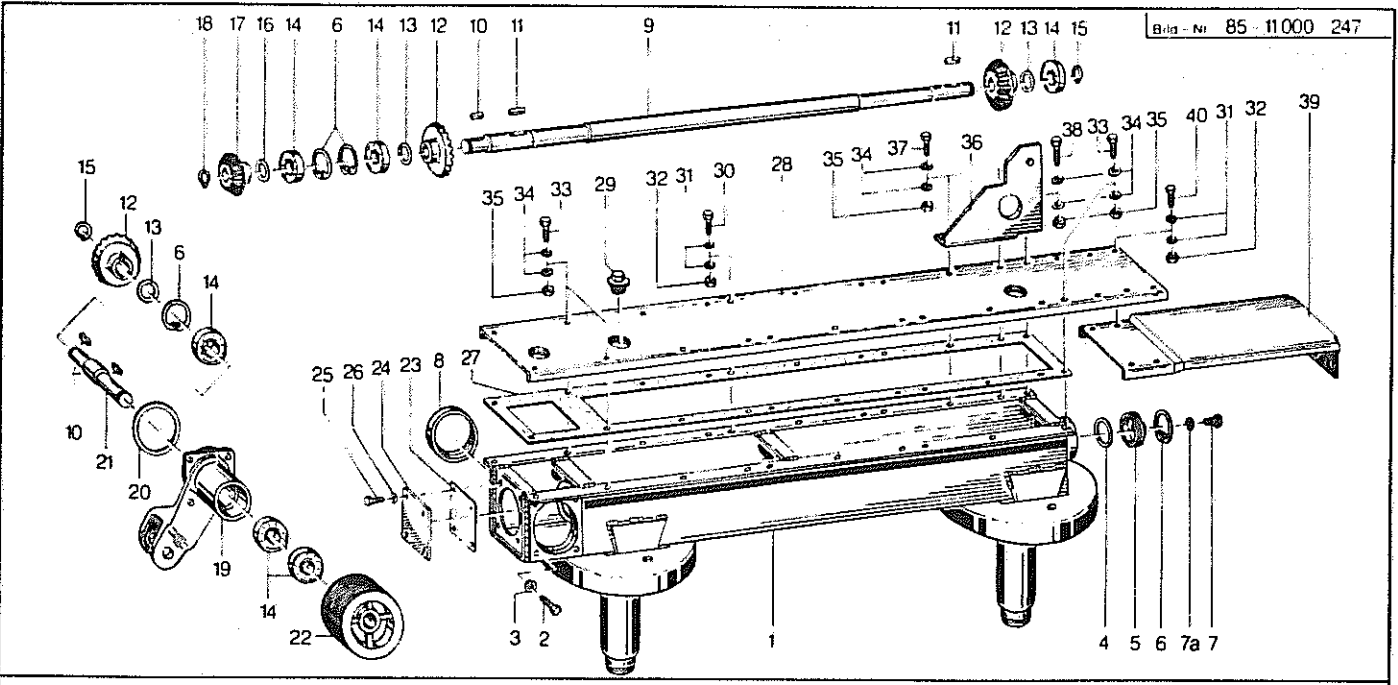


Bild-Nr 85-11000-246

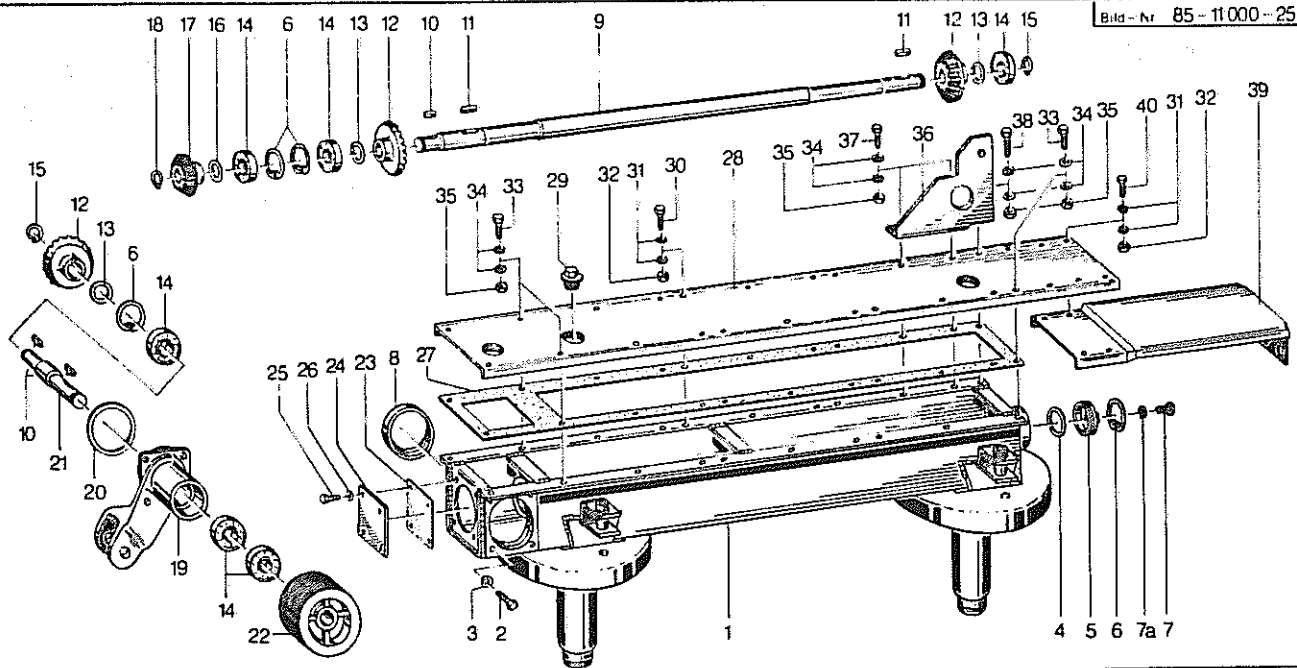
85-11000-00162

Pos.	Artikel-Nr. Order-No. Article-No.	Beschreibung	Description	Désignation	Benaming	Bemerkung Remarque Opmerking
1	011.877	Zwischenträger	Carrying frame	Poutre intermédiaire	Tussenstuk	
2	541.746	Bundbuchse	Bush	Bague	Lagerbus	
2a	520.182	Scheibe	Washer	Rondelle	Schijf	Ø 25/40 x 2,5
2b	530.094	Spannstift	Tension pin	Goupille élastique	Spannstift	6 x 40 DIN 1481
3	500.761	Skt-Schraube	Hex. bolt	Vis	Zeskante Bout	M 10 x 25 DIN 933 8.8
4	520.020	Scheibe	Washer	Rondelle	Schijf	Ø 10,5/28 x 2
5	510.512	Skt-Mutter, verz.	Hex. nut	Ecrou	Zeskante moer	M 10 DIN 985 8
6	011.878	Lagerarm, links	Bearing arm left	Palier gauche	Lagerarm, links	
7	011.879	Halter	Bracket	Support	Houder	
8	500.849	Skt-Schraube	Hex. bolt	Vis	Zeskante bout	M 20 x 35 DIN 933 8.8
9	520.538	Federling, verz.	Spring lock washer	Rondelle-frein	Veerring	20 DIN 128
10	500.762	Skt-Schraube	Hex. bolt	Vis	Zeskante bout	M 10 x 30 DIN 933 8.8
11	011.883	Abstellstütze	Parking prop	Béquille	Steunpot	
12	570.229	Federstecker, verz.	Cotter pin	Goupille bêta	R-veer	Ø 6 DIN 11024
13	570.207	S-Haken, verz.	S-hook	Crochet	S-haak	Ø 5
14	570.001	Knotenkette	Chain	Chaîne	Ketting	Ø 2,2 x 5 Glieder
15	530.351	Splint	Split pin	Goupille fendue	Splitpen	6 x 40 DIN 94
15a	530.337	Splint, verz.	Split pin	Goupille fendue	Splitpen	5 x 20 DIN 94
16	011.884	Schwenklager	Swivel bearing	Palier	Lagerhouder	
17	540.155	Rillenkugellager	Grooved ball bearing	Roulement	Kogellager	6206 2RSR
18	531.640	Seegerring	Circlip	Jonc d'arrêt	Seegerring	J62 x 2 DIN 472
19	011.886	Vielkeilwelle	Spline shaft	Arbre cannelé	As	
20	531.333	Paßfeder, verg.	Key	Clavette	Spie	A 8x7x40 DIN 6885 C45
21	011.855	Spannspindel	Tension spindle	Vis de tendeur	Spanbout	
22	510.313	Skt-Mutter	Hex. nut	Ecrou	Zeskante moer	M 20 DIN 936 8
23	510.241	Skt-Mutter	Hex. nut	Ecrou	Zeskante moer	M 20 DIN 934 8
24	520.146	Scheibe	Washer	Rondelle	Schijf	Ø 21/40 x 3
25	560.323	Druckfeder	Compression spring	Ressort	Drukveer	100/38 x 10
26	011.841	Keilriemenscheibe	V-belt pulley	Poulie à gorges	V-snaarschijf	011841 G
27	531.520	Seegerring	Circlip	Jonc d'arrêt	Seegerring	A 30 x 1,5 DIN 471
28	593.761	Keilriemen	Belt	Courroie	V-snaar	SPA 12,5 x 3000
29	011.881	Schutzdeckel, innen	Cover, inner	Garant intérieur	Beschermkap, binnen	
30	011.880	Prallblech	Deflection plate	Garant	Steun	
31	011.882	Schutzdeckel, außen	Cover, outer	Garant extérieur	Beschermkap, buiten	
32	600.428	Verschlußdeckel	Locking cover	Porte d'accès	Controller deksel	
33	503.080	Blechschrabe, verz.	Bolt	Vis	Bout	B 6,3 x 16 DIN 7976
34	520.019	Scheibe, verz.	Washer	Rondelle	Schijf	Ø 6,4/18 x 1,6 DIN 9021
35	610.700	Schutztrichter	Protective cone	Protecteur	Beschermhuis	
36	610.570	Spannband	Tightening tape	Bride	Klemband	
37	503.126	Linsenkopfschraube verz.	Bolt	Vis	Boutje	M 5 x 25 DIN 7985 4.8
38	510.602	Vkt-Mutter, verz.	Square nut	Ecrou	Vierkante moer	M 5 DIN 557



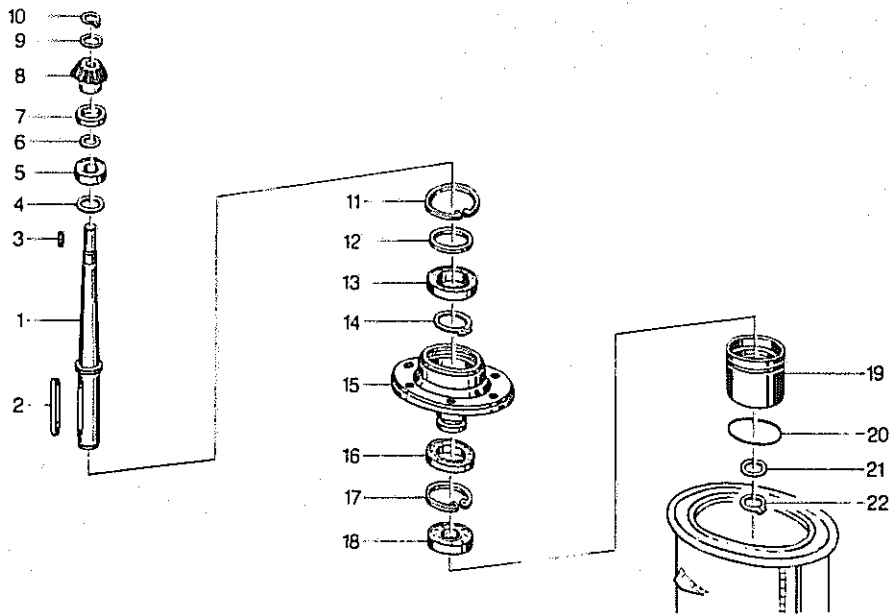
85-11000-00163

Pos.	Artikel-Nr. Order-No. Ordre-No. Artikel-No.	Beschreibung	Description	Désignation	Benaming	Bemerkung Remark Remarque Opmerking
<b>RO 190 / RO 190-K</b>						
		ab Masch.-Nr. 100	from Serial No. 100	à partir du N° 100	vanaf serieno. 100	
2	500.784	Skt-Schraube	Hex. bolt	Vis	Zeskante bout	M 12 x 30 DIN 933 8.8
3	520.510	Federring	Spring lock washer	Rondelle-frein	Veerring	A 12 DIN 127
4	550.551	O-Ring	O-Ring	Joint torique	O-Ring	OR 55 x 2,5
5	011.843	Deckel	Cover	Couvercle	Deksel	011843 G
6	531.640	Seegerring	Circlip	Jonc d'arrêt	Seegerring	J 62 x 2 DIN 472
7	500.781	Skt-Schraube	Hex. bolt	Vis	Zeskante bout	M 12 x 20 DIN 933 8.8
7a	520.534	Federring, verz.	Spring lock washer	Rondelle-frein	Veerring	12 DIN 128
8	011.892	Distanzring	Spacer	Entretoise	Afstandring	
9	011.895	Antriebswelle	Drive shaft	Arbre d'entraînement	Aandrijfandwielen	
10	531.333	Paßfeder, verz.	Key	Clavette	Spie	A 8x7x40 DIN 6885 C45
11	531.337	Paßfeder, verz.	Key	Clavette	Spie	A 8x7x45 DIN 6885 C45
12	011.837	Kegelrad	Pinion	Pignon conique	Tandwiel	Z = 20
13	520.330	PS-Scheibe	Adaptor washer	Rondelle de calage	Vulring	Ø 30/42 x 0,1 DIN 988
13	520.331	PS-Scheibe	Adaptor washer	Rondelle de calage	Vulring	Ø 30/42 x 0,3 DIN 988
13	520.332	PS-Scheibe	Adaptor washer	Rondelle de calage	Vulring	Ø 30/42 x 0,5 DIN 988
14	540.155	Rillenkugellager	Grooved ball bearing	Roulement	Kogellager	6206 2RSR
15	531.520	Seegerring	Circlip	Jonc d'arrêt	Seegerring	A 30 x 1,5 DIN 471
16	520.328	PS-Scheibe	Adaptor washer	Rondelle de calage	Vulring	Ø 28/40 x 0,1 DIN 988
16	520.327	PS-Scheibe	Adaptor washer	Rondelle de calage	Vulring	Ø 28/40 x 0,3 DIN 988
16	520.326	PS-Scheibe	Adaptor washer	Rondelle de calage	Vulring	Ø 28/40 x 0,5 DIN 988
17	011.836	Kegelrad	Pinion	Pignon conique	Tandwiel	Z = 15
18	531.518	Seegerring	Circlip	Jonc d'arrêt	Seegerring	A 28 x 1,5 DIN 471
20	550.596	O-Ring	O-Ring	Joint torique	O-Ring	OR 100 x 2,5
21	011.887	Welle	Shaft	Arbre	As	
22	011.842	Keilriemenscheibe	V-belt pulley	Poulie à gorges	V-snaarschijf	011842 G
23	551.236	Dichtung	Gasket	Joint	Pakking	
24	011.891	Deckel	Cover	Couvercle	Deksel	
25	500.744	Skt-Schraube	Hex. bolt	Vis	Zeskante bout	M 8 x 25 DIN 933 8.8
26	520.532	Federring, verz.	Spring lock washer	Rondelle-frein	Veerring	Ø DIN 128
27	550.965	Wannendichtung	Block gasket	Joint	Pakking	
28	011.889	Wannendeckel	Block cover	Couvercle	Deksel	
29	503.018	Verschlußschraube	Screw plug	Bouchon	Plug	M 42 x 2 DIN 910
30	500.761	Skt-Schraube	Hex. bolt	Vis	Zeskante bout	M 10 x 25 DIN 933 8.8
31	520.049	Scheibe, verz.	Washer	Rondelle	Schijf	Ø 10,5/21 x 2 DIN 125
32	510.512	Skt-Mutter, verz.	Hex. nut	Ecrou	Zeskante moer	M 10 DIN 985 8
33	500.788	Skt-Schraube, verz.	Hex. bolt	Vis	Zeskante bout	M 12 x 35 DIN 933 8.8
34	520.083	Scheibe, verz.	Washer	Rondelle	Schijf	Ø 13/24 x 2,5 DIN 125
35	510.517	Skt-Mutter, verz.	Hex. nut	Ecrou	Zeskante moer	M 12 DIN 985 8
36	011.893	Anhebeplatte	Lifting plate	Support de relevage	Steun	
37	500.787	Skt-Schraube	Hex. bolt	Vis	Zeskante bout	M 12 x 35 DIN 933 8.8
38	500.793	Skt-Schraube	Hex. bolt	Vis	Zeskante bout	M 12 x 45 DIN 933 8.8
39	011.980	Schutzhalter	Protective bracket	Support de garant	Dop	
40	500.771	Skt-Schraube, verz.	Hex. bolt	Vis	Zeskante bout	M 10 x 25 DIN 933 8.8
		bis Masch.-Nr. 1099	until Serial No. 1099	jusqu'à N° 1099	tot Serieno. 1099	
1	011.896	Getriebekasten	Gear box	Carter de rotor	Aandrijfkast	
19	011.840	Lagerflanschhebel	Bearing flange lever	Palier	Lagerhouder	RM 12
		ab Masch.-Nr. 1100	from Serial No. 1100	à partir du N° 1100	vanaf Serieno. 1100	
1	014.072	Getriebekasten	Gear box	Carter de rotor	Aandrijfkast	
19	014.017	Lagerflanschhebel	Bearing flange lever	Palier	Lagerhouder	X 16378



85-11000-00173

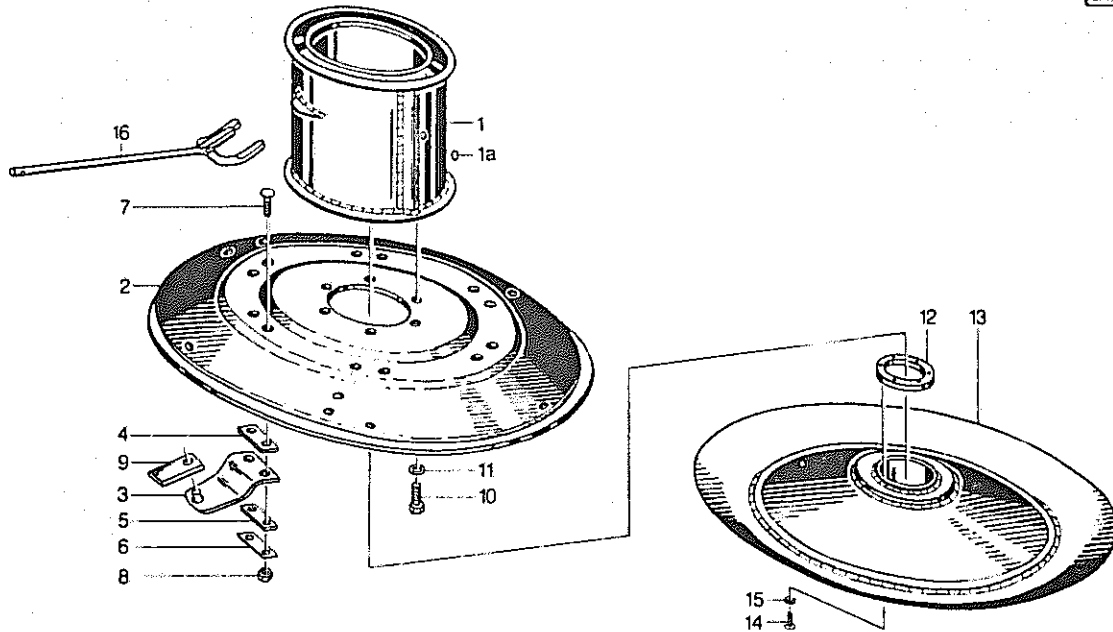
Pos.	Artikel-Nr. Order-No. Ordre-No. Artikel-No.	Beschreibung	Description	Désignation	Benaming	Bemerkung Remark Remarque Opmerking
<b>RO190-H RO190-HK</b>						
		ab Masch.-Nr. 100	from Serial No. 100	à partir du N° 100	vanaf serieno. 1000	
2	500.784	Skt-Schraube	Hex. bolt	Vis	Zeskante bout	M 12 x 30 DIN 933 8.8
3	520.510	Federring	Spring lock washer	Rondelle-frein	Veerring	A 12 DIN 127
4	550.551	O-Ring	O-Ring	Joint torique	O-Ring	OR 55 x 2,5
5	011.843	Deckel	Cover	Couvercle	Deksel	011843 G
6	531.640	Seegerring	Circlip	Jonc d'arrêt	Seegerring	J 62 x 2 DIN 472
7	500.781	Skt-Schraube	Hex. bolt	Vis	Zeskante bout	M 12 x 20 DIN 933 8.8
7a	520.534	Federring, verz.	Spring lock washer	Rondelle-frein	Veerring	12 DIN 128
8	011.892	Distanzring	Spacer	Entretoise	Afstandring	
9	011.895	Antriebswelle	Drive shaft	Arbre d'entraînement	Aandrijfstandwielen	
10	531.333	Paßfeder, verz.	Key	Clavette	Spie	A 8x7x40 DIN 6885 C45
11	531.337	Paßfeder, verz.	Key	Clavette	Spie	A 8x7x45 DIN 6885 C45
12	011.837	Kegeirad	Pinion	Pignon conique	Tandwiel	Z = 20
13	520.330	PS-Scheibe	Adaptor washer	Rondelle de calage	Vulring	Ø 30/42 x 0,1 DIN 988
13	520.331	PS-Scheibe	Adaptor washer	Rondelle de calage	Vulring	Ø 30/42 x 0,3 DIN 988
13	520.332	PS-Scheibe	Adaptor washer	Rondelle de calage	Vulring	Ø 30/42 x 0,5 DIN 988
14	540.155	Rillenkugellager	Grooved ball bearing	Roulement	Kogellager	6206 2RSR
15	531.520	Seegerring	Circlip	Jonc d'arrêt	Seegerring	A 30 x 1,5 DIN 471
16	520.328	PS-Scheibe	Adaptor washer	Rondelle de calage	Vulring	Ø 28/40 x 0,1 DIN 988
16	520.327	PS-Scheibe	Adaptor washer	Rondelle de calage	Vulring	Ø 28/40 x 0,3 DIN 988
16	520.326	PS-Scheibe	Adaptor washer	Rondelle de calage	Vulring	Ø 28/40 x 0,5 DIN 988
17	011.836	Kegeirad	Pinion	Pignon conique	Tandwiel	Z = 15
18	531.518	Seegerring	Circlip	Jonc d'arrêt	Seegerring	A 28 x 1,5 DIN 471
20	550.596	O-Ring	O-Ring	Joint torique	O-Ring	OR 100 x 2,5
21	011.887	Welle	Shaft	Arbre	As	
22	011.842	Keilriemenscheibe	V-belt pulley	Poulie à gorges	V-snaarschijf	011842 G
23	551.236	Dichtung	Gasket	Joint	Pakking	
24	011.891	Deckel	Cover	Couvercle	Deksel	
25	500.744	Skt-Schraube	Hex. bolt	Vis	Zeskante bout	M 8 x 25 DIN 933 8.8
26	520.532	Federring, verz.	Spring lock washer	Rondelle-frein	Veerring	8 DIN 128
27	550.965	Wannendichtung	Block gasket	Joint	Pakking	
28	011.889	Wannendeckel	Block cover	Couvercle	Deksel	
29	503.018	Verschlussschraube	Screw plug	Bouchon	Plug	M 42 x 2 DIN 910
30	500.761	Skt-Schraube	Hex. bolt	Vis	Zeskante bout	M 10 x 25 DIN 933-8.8
31	520.049	Scheibe, verz.	Washer	Rondelle	Schijf	Ø 10,5/21 x 2 DIN 125
32	510.512	Skt-Mutter, verz.	Hex. nut	Ecrou	Zeskante moer	M 10 DIN 985 8
33	500.788	Skt-Schraube, verz.	Hex. bolt	Vis	Zeskante bout	M 12 x 35 DIN 933 8.8
34	520.083	Scheibe, verz.	Washer	Rondelle	Schijf	Ø 13/24 x 2,5 DIN 125
35	510.517	Skt-Mutter, verz.	Hex. nut	Ecrou	Zeskante moer	M 12 DIN 985 8
36	011.893	Anhebeplatte	Lifting plate	Support de relevage	Steun	
37	500.787	Skt-Schraube	Hex. bolt	Vis	Zeskante bout	M 12 x 35 DIN 933 8.8
38	500.793	Skt-Schraube	Hex. bolt	Vis	Zeskante bout	M 12 x 45 DIN 933 8.8
39	011.890	Schutzhalter	Protective bracket	Support de garant	Dop	
40	500.771	Skt-Schraube, verz.	Hex. bolt	Vis	Zeskante bout	M 10 x 25 DIN 933 8.8
		bis Masch.-Nr. 1099	until Serial No. 1099	jusqu'à N° 1099	tot serieno. 1099	
1	011.934	Getriebekasten	Gear box	Carter de rotor	Aandrijfkast	
19	011.840	Lagerflanschhebel	Bearing flange lever	Palier	Lagerhouder	RM 12
		ab Masch.-Nr. 1100	from Serial No. 1100	à partir du N° 1100	vanaf serieno. 1100	
1	014.073	Getriebekasten	Gear box	Carter de rotor	Aandrijfkast	
19	014.017	Lagerflanschhebel	Bearing flange lever	Palier	Lagerhouder	X 16378



85-11000-00179

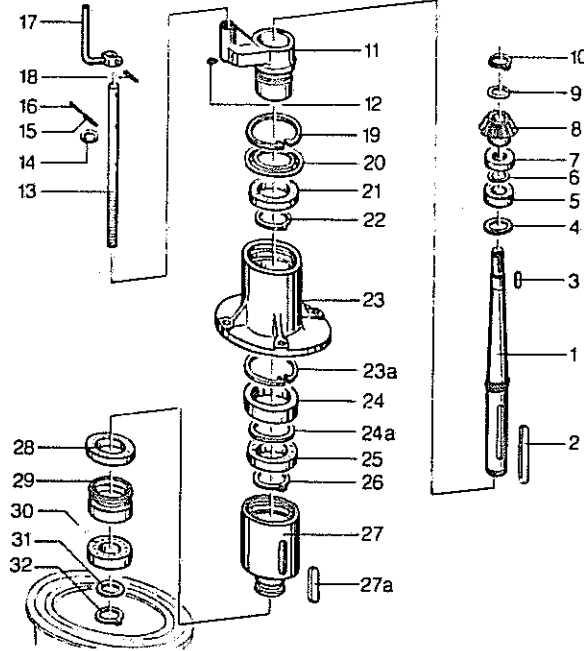
Pos.	Artikel-Nr. Order-No. Artikel-No.	Beschreibung	Description	Désignation	Benaming	Bemerkung Remark Opmerking
<b>RO 190 / RO 190-K</b>						
		<u>ab Masch.-Nr. 100</u>	<u>from Serial No. 100</u>	<u>à partir du N° 100</u>	<u>vanaf serieno. 100</u>	
3	531.333	Paßfeder, verg.	Key	Clavette	Spie	A 8x7x40 DIN 6885 C45
4	520.472	Stützscheibe	Support ring	Rondelle d'appui	Schijf	Ø 50/62 x 3 DIN 988
5	540.155	Rillenkugellager	Grooved ball bearing	Roulement	Kogellager	6206 2RSR
6	520.325	PS-Scheibe	Adaptor washer	Rondelle de calage	Vulring	Ø 28/40 x 1 DIN 988
6	520.326	PS-Scheibe	Adaptor washer	Rondelle de calage	Vulring	Ø 28/40 x 0,5 DIN 988
6	520.327	PS-Scheibe	Adaptor washer	Rondelle de calage	Vulring	Ø 28/40 x 0,3 DIN 988
6	520.328	PS-Scheibe	Adaptor washer	Rondelle de calage	Vulring	Ø 28/40 x 0,1 DIN 988
8	011.836	Kegelrad	Pinion	Pignon conique	Kegeltandwiel	Z = 15
9	011.897	Scheibe	Washer	Rondelle	Schijf	
10	531.518	Seegerring	Circlip	Jonc d'arrêt	Seegerring	A 28 x 1,5 DIN 471
11	531.660	Seegerring	Circlip	Jonc d'arrêt	Seegerring	J 110 x 4 DIN 472
12	520.480	Stützscheibe	Support ring	Rondelle d'appui	Schijf	Ø 70/90 x 3,5 DIN 988
13	540.103	Rillenkugellager	Grooved ball bearing	Roulement	Kogellager	6014 2RSR
14	531.543	Seegerring	Circlip	Jonc d'arrêt	Seegerring	A 70 x 2,5 DIN 471
15	011.838	Flanschnabe	Flange hub	Moyeu	Lagerflens	
17	531.653	Seegerring	Circlip	Jonc d'arrêt	Seegerring	J 90 x 3 DIN 472
19	011.839	Lagerbuchse	Bearing bush	Bague	Lagerbus	Ø 11839 G
20	550.594	O-Ring	O-Ring	Joint torique	O-Ring	ØR 104,5 x 3
21	520.468	Stützscheibe	Support ring	Rondelle d'appui	Lagerflens	Ø 40/50 x 2,5 DIN 988
22	531.528	Seegerring	Circlip	Jonc d'arrêt	Seegerring	A 40 x 1,75 DIN 471
		<u>bis Masch.-Nr. 1599</u>	<u>until Serial No. 1599</u>	<u>jusqu'à N° 1599</u>	<u>tot serieno. 1599</u>	
1	011.896	Rotorwelle	Rotor shaft	Arbre de rotor	As	
2	531.369	Paßfeder, verg.	Key	Clavette	Spie	A 12x8x110 DIN 6885 C45
7	550.092	Simmerring	Oil seal	Joint d'étanchéité	Keerring	Ø 45/65 x 8 BA
16	540.094	Rillenkugellager	Grooved ball bearing	Roulement	Kogellager	6012 2RSR
18	540.259	Rillenkugellager	Grooved ball bearing	Roulement	Kogellager	6308 2RSR
		<u>ab Masch.-Nr. 1600</u>	<u>from Serial No. 1600</u>	<u>à partir du N° 1600</u>	<u>vanaf serieno. 1600</u>	
1	014.080	Rotorwelle	Rotor shaft	Arbre de rotor	As	
2	531.372	Paßfeder, verg.	Key	Clavette	Spie	A 12x8x95 DIN 6885 C45
7	550.091	Simmerring	Oil seal	Joint d'étanchéité	Keerring	Ø 45/62 x 10 AD-BL-BN
16	540.095	Rillenkugellager	Grooved ball bearing	Roulement	Kogellager	6012 2RSR C3
18	540.260	Rillenkugellager	Grooved ball bearing	Roulement	Kogellager	6308 2RSR C3





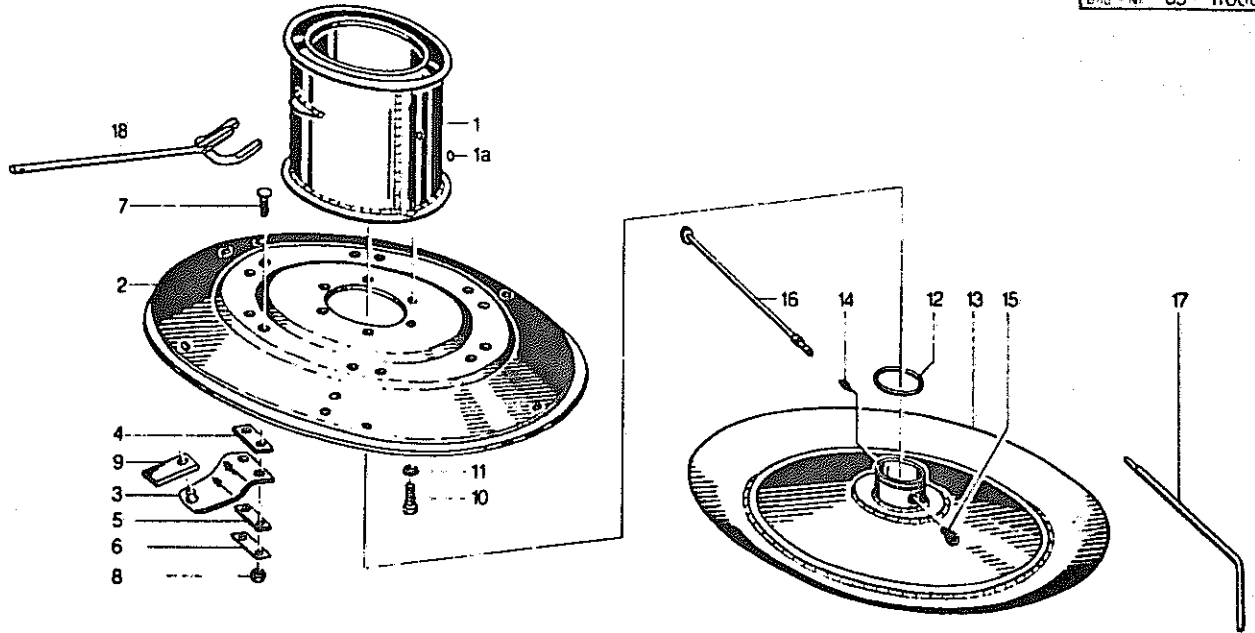
85-11000-00164

Pos.	Artikel-Nr. Order-No. Order-No. Artikel-No.	Beschreibung	Description	Désignation	Benaming	Bemerkung Remarque Opmerking
<b>RO 190 / RO 190-K</b>						
1	011.898	Trommel	Drum	Tambour	Trommel	
1a	600.429	Verschlussdeckel	Locking cover	Couvercle	Stop	
2	011.900	Messerplatte	Cutting disc	Plateau de coupe	Messschotel	
3	570.425	Messerhalter	Blade holder	Support de couteau	Meshouder	
4	011.577	Verstärkung	Reinforcing strap	Renfort	Onderlegplaat	
5	011.576	Druckblech	Pressure strap	Plaque de pression	Drukplaat	
6	011.578	Sicherungsblech	Locking plate	Plaquette-frein	Borgplaat	
7	502.456	Se-Schraube	Countersunk bolt	Vis fraisée	Tapse bout	M 16 x 40 DIN 7991 8.8
8	510.235	Skt-Mutter	Hex. bolt	Ecrou	Zeskante moer	M 16 DIN 934 B
-	011.899	Messerplatte kpl.	Cutting disc compl.	Plateau de coupe compl.	Messschotel m. meshouder	Pos. 2-8
9	570.404	Messerklinge	Cutter blade	Couteau	Mesje	
10	500.820	Skt-Schraube	Hex. bolt	Vis	Zeskante bout	M 16 x 35 DIN 933 8.8
11	520.536	Federring	Spring lock washer	Rondelle-frein	Veerring	16 DIN 128
12	011.992	Distanzring	Spacer	Entretoise	Afstandring	L = 6 mm
12	011.902	Distanzring	Spacer	Entretoise	Afstandring	L = 12 mm
13	011.901	Gleitteller	Sliding disc	Plateau d'appui	Glijschotel	
14	502.427	Se-Schraube	Countersunk bolt	Vis fraisée	Verzonken bout	M 8 x 30 DIN 7991 8.8
14	502.428	Se-Schraube	Countersunk bolt	Vis fraisée	Verzonken bout	M 8 x 40 DIN 7991 8.8
15	520.604	Fächerscheibe	Serrated washer	Rondelle	Schijf	V 8,4 DIN 6798 phr
16	011.581	Kniphebel	Lever	Levier de montage	Messleutel	



85-11000-00175

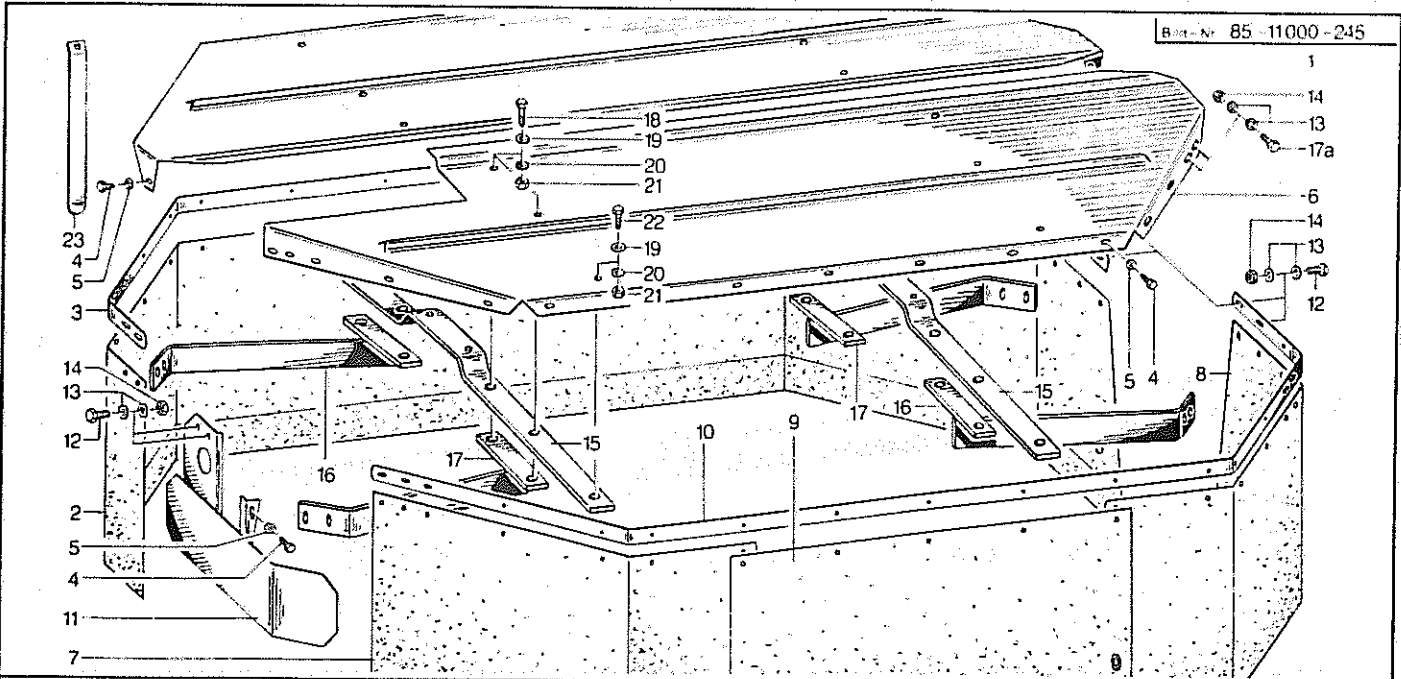
Pos.	Artikel-Nr. Order-No. Order-No. Artikel-No.	Beschreibung	Description	Désignation	Benaming	Bemerkung Remark Remarque Opmerking
<b>RO190-H RO190-HK</b>						
		<u>ab Masch.-Nr. 100</u>	<u>from Serial No. 100</u>	<u>à partir du N° 100</u>	<u>vanaf serieno. 100</u>	
3	531.333	Paßfeder, verg.	Key	Clavette	Spie	A 8x7x40 DIN 6885 C45
4	520.472	Stützscheibe	Support ring	Rondelle d'appui	Schijf	Ø 50/62 x 3 DIN 988
5	540.155	Rillenkugellager	Grooved ball bearing	Roulement	Kogellager	6206 2RSR
6	520.325	PS-Scheibe	Adaptor washer	Rondelle de calage	Vulring	Ø 28/40 x 1 DIN 988
6	520.326	PS-Scheibe	Adaptor washer	Rondelle de calage	Vulring	Ø 28/40 x 0,5 DIN 988
6	520.327	PS-Scheibe	Adaptor washer	Rondelle de calage	Vulring	Ø 28/40 x 0,3 DIN 988
6	520.328	PS-Scheibe	Adaptor washer	Rondelle de calage	Vulring	Ø 28/40 x 0,1 DIN 988
8	011.836	Kegelrad	Pinion	Pignon conique	Kegeltandwiel	Z = 15
9	011.897	Scheibe	Washer	Rondelle	Schijf	
10	531.518	Seegerring	Circlip	Jonc d'arrêt	Seegerring	A 28 x 1,5 DIN 471
11	011.938	Ziehbuchse	Bushing	Chemise	Lagerhouder	D11938 G
12	570.265	Schmier nipple	Grease nipple	Graisseur	Vetnippel	H 1 S 8 x 1
13	011.935	Spindel	Spindle	Tige filetée	Spindel	
14	520.143	Scheibe	Washer	Rondelle	Schijf	Ø 21/33 x 2,5 DIN 433
15	530.060	Spannstift	Tension pin	Goupille élastique	Spanstift	6 x 35 DIN 1481
16	530.017	Spannstift	Tension pin	Goupille élastique	Spanstift	3 x 30 DIN 1481
17	011.941	Kurbel	Crank handle	Manivelle de réglage	Spindel	
18	530.042	Spannstift	Tension pin	Goupille élastique	Spanstift	5 x 30 DIN 1481
22	531.547	Seegerring	Circlip	Jonc d'arrêt	Seegerring	A 85 x 3 DIN 471
23a	531.660	Seegerring	Circlip	Jonc d'arrêt	Seegerring	J 110 x 4 DIN 472
24a	520.480	Stützscheibe	Support ring	Rondelle d'appui	Schijf	Ø 70/90 x 3,5 DIN 988
25	540.103	Rillenkugellager	Grooved ball bearing	Roulement	Kogellager	6014 2RSR
27	011.939	Antriebsnabe	Drive hub	Chemise d'entraînement	Aandrijfbus	
27a	531.370	Paßfeder, verg.	Key	Clavette	Spie	A 12x8x65 DIN 6885 C45
29	011.937	Klemmbuchse	Clamping sleeve	Bague	Klembus	
31	520.468	Stützscheibe	Support ring	Rondelle d'appui	Schijf	Ø 40/50 x 2,5 DIN 988
32	531.528	Seegerring	Circlip	Jonc d'arrêt	Seegerring	A 40 x 1,75 DIN 471
		<u>bis Masch.-Nr. 1599</u>	<u>until Serial No. 1599</u>	<u>Jusqu'à N° 1599</u>	<u>tot serieno. 1599</u>	
1	011.896	Rotorwelle	Rotor shaft	Arbre de rotor	As	
2	531.369	Paßfeder, verg.	Key	Clavette	Spie	A 12x8x110 DIN 6885 C45
7	550.092	Simmerring	Oil seal	Joint d'étanchéité	Keerring	Ø 45/65 x 8 BA
19	531.660	Seegerring	Circlip	Jonc d'arrêt	Seegerring	J 110 x 4 DIN 472
21	540.428	Rillenkugellager	Grooved ball bearing	Roulement	Kogellager	61817 2RSR *
23	<del>011.940</del>	Antriebsbuchse	Drive housing	Moyeu	Aandrijfbus	RM 20
28	540.094	Rillenkugellager	Grooved ball bearing	Roulement	Kogellager	6012 2RSR
30	540.259	Rillenkugellager	Grooved ball bearing	Roulement	Kogellager	6308 2RSR
		<u>ab Masch.-Nr. 1600</u>	<u>from Serial No. 1600</u>	<u>à partir du N° 1600</u>	<u>vanaf serieno. 1600</u>	
1	014.080	Rotorwelle	Rotor shaft	Arbre de rotor	As	
2	531.372	Paßfeder, verg.	Key	Clavette	Spie	A 12x8x95 DIN 6885 C45
7	550.091	Simmerring	Oil seal	Joint d'étanchéité	Keerring	Ø 45/62 x 10 AD-BL-BN
19	531.665	Seegerring	Circlip	Jonc d'arrêt	Seegerring	J 130 x 4 DIN 472
20	550.337	Nilos-Ring	Nilos-Ring	Rondelle d'étanchéité	Dichtring	6017 IV
21	540.107	Rillenkugellager	Grooved ball bearing	Roulement	Kogellager	6017 2RSR *
23	014.079	Antriebsbuchse	Drive housing	Moyeu	Aandrijfbus	014079 G
24	014.081	Distanzhülse	Spacer	Entretoise	Afstandbus	
26	531.543	Seegerring	Circlip	Jonc d'arrêt	Seegerring	A 70 x 2,5 DIN 471
28	540.095	Rillenkugellager	Grooved ball bearing	Roulement	Kogellager	6012 2RSR C3
30	540.260	Rillenkugellager	Grooved ball bearing	Roulement	Kogellager	6308 2RSR C3



85-11000-00176

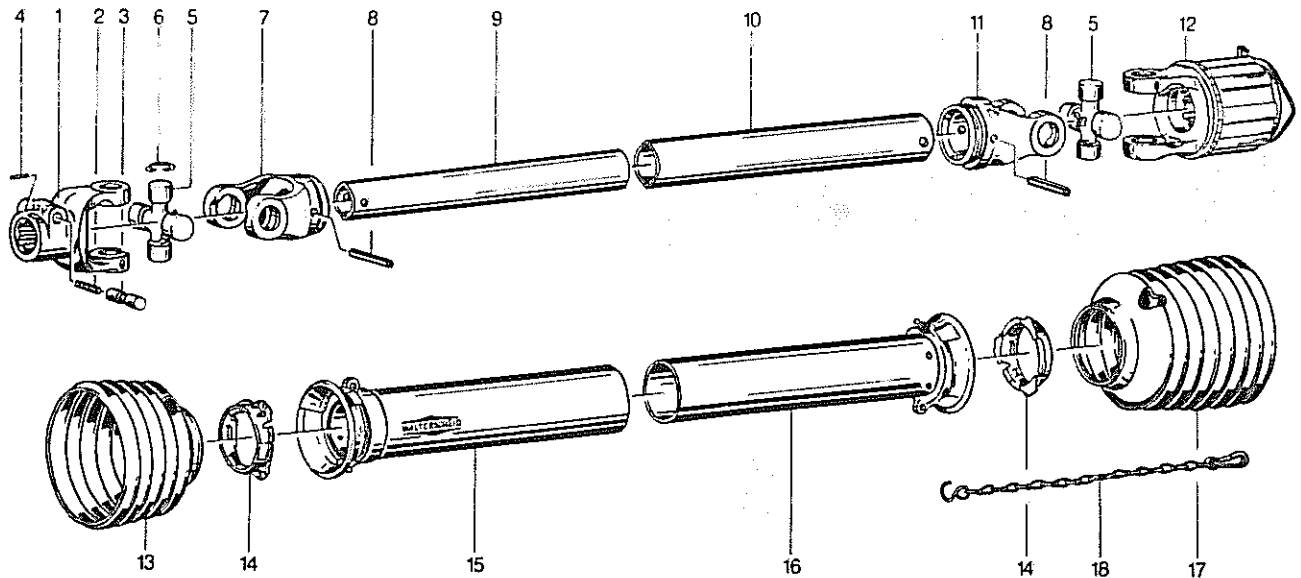
Pos.	Artikel-Nr. Order-No. Anker-No.	Beschreibung	Description	Désignation	Benaming	Bemerkung Remark Opmerking
<b>RO190-H RO190-HK</b>						
1	011.898	Trommel	Drum	Tambour	Trommel	
1a	600.429	Verschlüßdeckel	Locking cover	Couvercle	Stop	
2	011.900	Messerplatte	Cutting disc	Plateau de coupe	Messschotel	
3	570.425	Messerhalter	Blade holder	Support de couteau	Meshouder	
4	011.577	Verstärkung	Reinforcing strap	Renfort	Onderlegplaat	
5	011.576	Druckblech	Pressure strap	Plaque de pression	Drukplaat	
6	011.578	Sicherungsblech	Locking plate	Plaquette-frein	Borgplaat	
7	502.456	Se-Schraube	Countersunk bolt	Vis fraisée	Tapse bout	M 16 x 40 DIN 7991 8.8
8	510.235	Skt-Mutter	Hex. nut	Ecrou	Zeskante moer	M 16 DIN 934 8
-	011.899	Messerplatte, kpl.	Cutting disc	Plateau de coupe	Messschotel m. meshouder	Pos. 2-8
9	570.404	Messer Klinge	Cutter blade	Couteau	Mesje	
10	500.820	Skt-Schraube	Hex. bolt	Vis	Zeskante bout	M 16 x 35 DIN 933 8.8
11	520.536	Federring	Spring lock washer	Rondelle-frein	Veerring	16 DIN 128
12	550.596	O-Ring	O-Ring	Joint torique	O-Ring	OR 100 x 2,5
13	011.936	Gleitteller	Sliding disc	Plateau d'appui	Glijschotel	
14	570.265	Schmiernippel	Grease nipple	Graisseur	Vetnippel	H 1 S 8 x 1
15	501.665	Zyl.-Schraube	Cylindrical bolt	Vis cylindrique	Inbus bout	M 10 x 20 DIN 912 8.8
16	601.100	Umeta-Düsenrohr	Prolongation f. gun	Graisseur	Verlengstuk	Nr. 100 G
17	011.231	Stiftschlüssel	Internal hex. wrench	Clef 6 pans-intérieurs	Verlengde inbussleutel	
18	011.581	Knipphebel	Lever	Levier de montage	Messleutel	

**NIEMEYER Agrartechnik GmbH**  
 D-48477 Hörstel-Pflessenbeck, Hansestr. 1  
 Telefon: 05454 / 910-191  
 Telefax: 05454 / 910-282



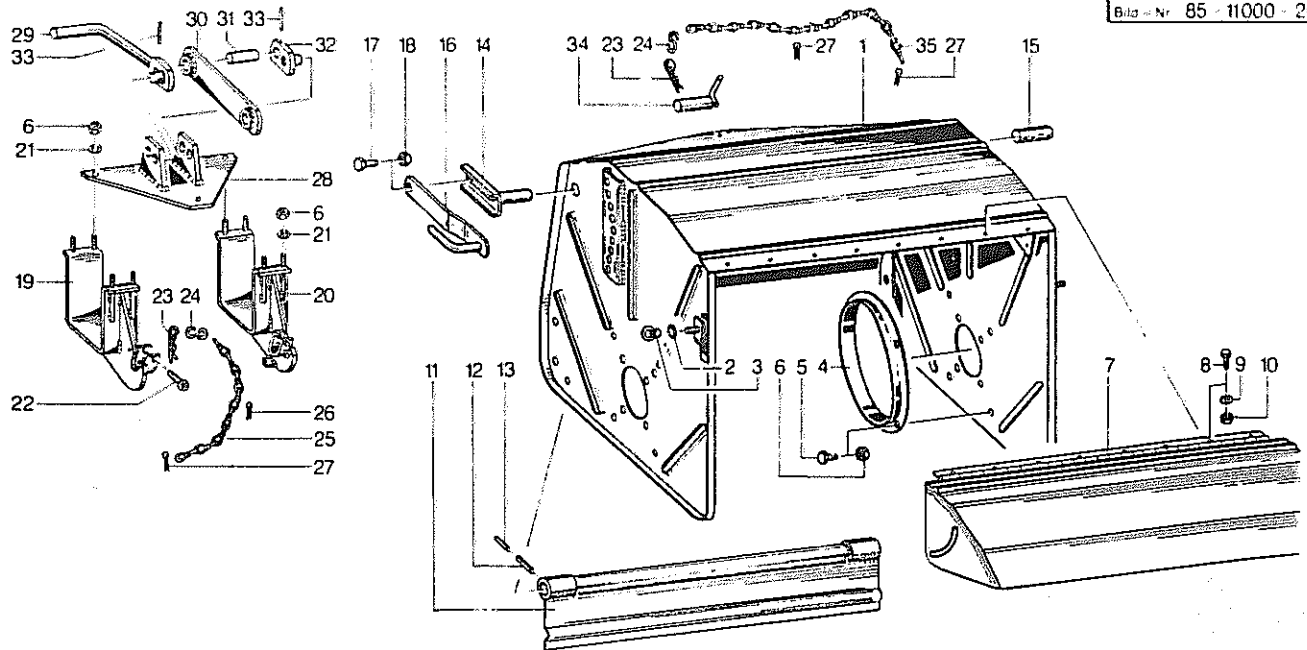
85-11000-00161

Pos	Artikel-Nr. Order-No. Ordn.-No. Artikel-No.	Beschreibung	Description	Désignation	Benaming	Bemerkung Remark Remarque Opmerking
<b>RO 190 RO 190-H</b>						
1	011.903	Abdeckblech, vorn	Front cover plate	Tôle de protection	Beschermplaat, voor	
2	600.174	Schutztuch, vorn	Front hood	Bâche de protection	Beschermdoek, voor	
3	011.905	Klemmleiste, vorn	Front clamping rail	Tringle avant	Klemstrip, voor	
4	503.080	Blechschraube, verz.	Bolt	Vis	Bout	B 6,3 x 16 DIN 7976
5	520.019	Scheibe, verz.	Washer	Rondelle	Schijf	Ø 6,4/18 x 1,6 DIN 9021
6	011.904	Abdeckblech, hinten	Rear cover plate	Tôle de protection	Beschermplaat, achter	
7	600.191	Schutztuch, hi. li.	Rear hood L/H	Toile	Beschermdoek, achter L	
8	600.192	Schutztuch, hi. re.	Rear hood R/H	Toile	Beschermdoek, achter R	
9	600.193	Schutztuch, hi. Mi.	Rear hood centre	Toile	Beschermdoek, achter M	
10	011.906	Klemmleiste, hinten	Rear clamping rail	Tringle arrière	Klemstrip achter	
11	600.176	Schutztuch, links	Skirt	Bâche de protection	Beschermdoek, links	
		(bis Masch.-Nr. 1599)	(until Serial No. 1599)	(jusqu'à N° 1599)	(tot serieno. 1599)	
11	014.083	Schutzblech	Safety cover	Garant	Beschermkap	
		(ab Masch.-Nr. 1600)	(from Serial No. 1600)	(à partir du N° 1600)	(vanaf serieno. 1600)	
12	500.748	Skt-Schraube, verz.	Hex. bolt	Vis	Zeskante bout	M 8 x 25 DIN 933 8.8
13	520.032	Scheibe, verz.	Washer	Rondelle	Schijf	Ø 8,4/25 x 2 DIN 9021
14	510.509	Skt-Mutter, verz.	Hex. nut	Ecrou	Zeskante moer	M 8 DIN 985 8
15	011.909	Tragbügel	Strap	Traverse	Beugel	
16	011.907	Schutzstrebe	Support	Étai	Steun	
17	011.908	Schutzstrebe	Support	Étai	Steun	
17a	500.749	Skt-Schraube, verz.	Hex. bolt	Vis	Zeskante bout	M 8 x 30 DIN 933 8.8
18	500.775	Skt-Schraube, verz.	Hex. bolt	Vis	Zeskante bout	M 10 x 45 DIN 933 8.8
19	520.055	Scheibe, verz.	Washer	Rondelle	Schijf	Ø 10,5/28 x 2
20	520.049	Scheibe, verz.	Washer	Rondelle	Schijf	Ø 10,5/21 x 2 DIN 125
21	510.512	Skt-Mutter, verz.	Hex. nut	Ecrou	Zeskante moer	M 10 DIN 985 8
22	500.776	Skt-Schraube, verz.	Hex. bolt	Vis	Zeskante bout	M 10 x 35 DIN 933 8.8
23	560.614	Blattfeder	Bushing	Stabilisateur de bâche	Stabilisator strip	



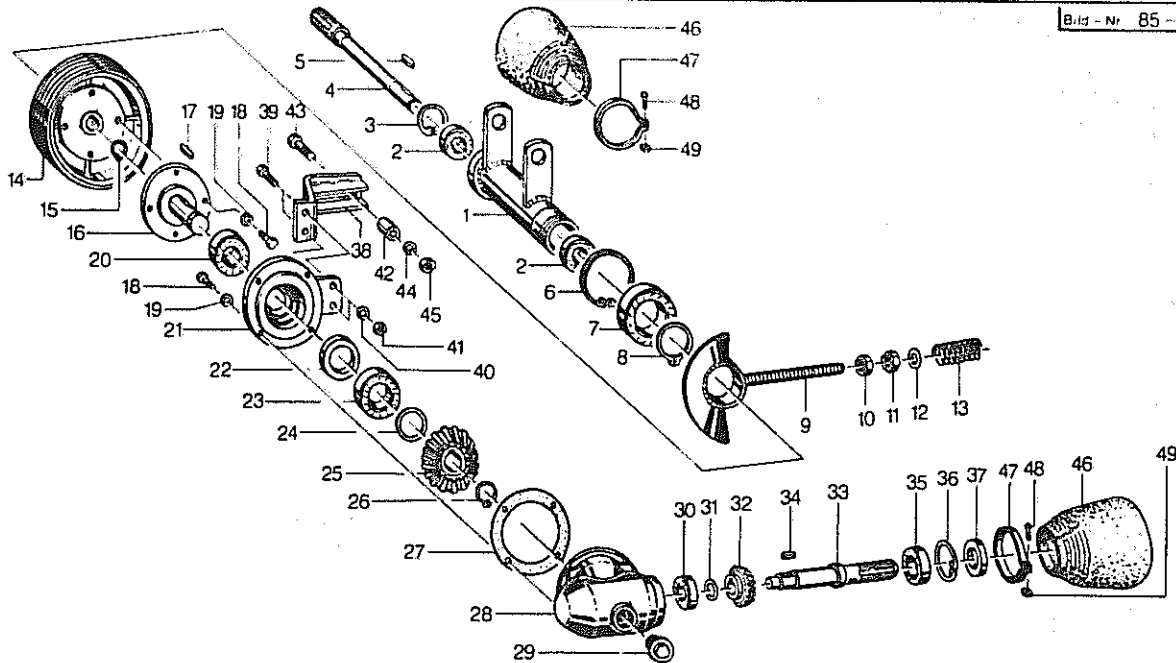
85-0001-0083

Pos.	Artikel-Nr. Order-No. Ordre-No. Artikel-No.	Beschreibung	Description	Désignation	Benaming	Bemerkung Remarque Opmerking
		<u>Gelenkwelle</u>	<u>PTO-shaft</u>	<u>Transmission</u>	<u>Aftakas</u>	W 2300-SC24-F3-014/019 (8879)
1	610.004	Aufsteckgabel	Quick release yoke	Mâchoire avec KNP 1 3/8	Buitenste Gaffel	21.10.00
2	560.201	Druckfeder	Pressure spring	Ressort	Drukveer	66.01.00
3	610.040	Schiebestift	Sliding pin	Cliquet de verrouillage	Schijfstift	65.01.00
4	530.029	Spannstift	Tension pin	Goupille élastique	Spanstift	61.02.00
5	610.053	Kreuzgarnitur	Univers. joint assembly	Croisillon complet	Kruisstuk compleet	21.00.00
6	531.854	Sicherungsring	Securing ring	Jonc d'arrêt	Borgring	62.24.00
7	610.021	Rillengabel	Grooved yoke	Mâchoire	Gaffel voor binnen buis	21.22.100
8	530.122	Spannstift	Tension pin	Goupille élastique	Spanstift	61.05.03
9	610.244	Profilrohr L = 580 mm	Profile tube	Tube profilé	Binnen buis	75.25.15
10	610.255	Profilrohr L = 575 mm	Profile tube	Tube profilé	Buiten buis	75.35.15
11	610.028	Rillengabel	Grooved yoke	Mâchoire	Gaffel voor buiten buis	21.22.101
12	610.079	Stiftfreilauf	Free running gear	Roue libre	Koppelingshuis	56.152.02
13	610.716	Schutztrichter	Protective cone	Protecteur	Beschermhuis	84.12.05
14	610.682	Gleitring	Sliding ring	Collier à billes	Loopring	82.83.04
15	610.670	Außenschutzrohr L = 520	External guard tube	Tube de protection ext.	Buiten beschermhuis	80.39.03
16	610.656	Innenschutzrohr L = 520	Internal guard tube	Tube de protection int.	Binnen beschermhuis	80.38.03
17	610.718	Schutztrichter	Protective cone	Protecteur	Beschermhuis	84.13.08
18	610.566	Haltekette	Stop chain	Chainette	Ketting	82.36.03



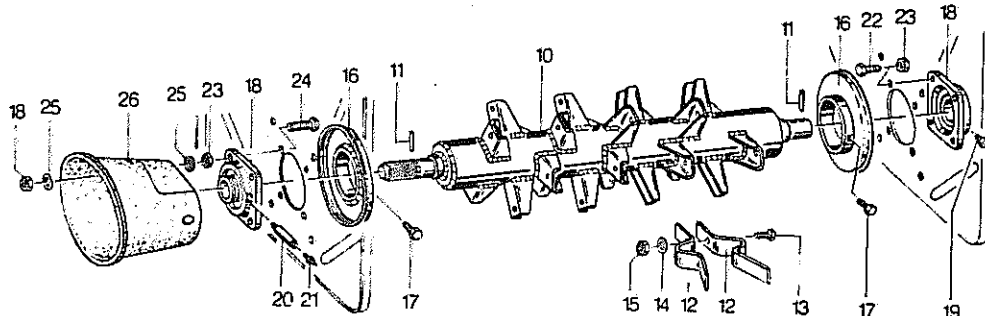
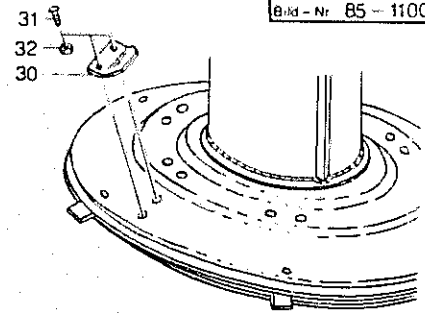
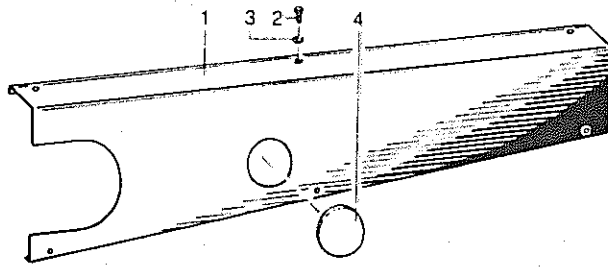
85-11000-00182

Pos.	Artikel-Nr. Order-No. Article-No.	Beschreibung	Description	Désignation	Benaming	Bemerkung Remarque Opmerking
<b>RO 190-K / RO 190-HK</b>						
1	011.965	Knickzettergehäuse	Conditioner Housing	Bâti de conditionneur	Kneuzerframe	
2	560.707	Tellerfeder	Spring washer	Rondelle belleville	Schotelveer	28/12,2 x 1,5
3	510.746	Ringmutter	Hex. nut	Ecrou	Fluegelmoer	M 12 DIN 582
4	011.291	Schutzring	Flanged ring	Anneau de protection	Beschermring	
5	500.759	Skt-Schraube	Hex. bolt	Vis	Zeskante bout	M 10 x 15 DIN 933 8.8
6	510.512	Skt-Mutter, verz.	Hex. nut	Ecrou	Zeskante moer	M 10 DIN 985 8
7	011.970	Leitklappe	Guiding flap	Défecteur	Eindkap	
8	500.731	Skt-Schraube	Hex. bolt	Vis	Zeskante bout	M 6 x 16 DIN 933 8.8
9	520.020	Scheibe, verz.	Washer	Rondelle	Schijf	A 6,4/12,5 x 1,6 DIN125
10	510.505	Skt-Mutter, verz.	Hex. nut	Ecrou	Zeskante moer	M 6 DIN 985 8
11	011.968	Schlegleiste	Deflector	Tôle de conditionnement	Slaglijst	
12	530.111	Spannstift	Tension pin	Goupille élastique	Spanstift	10 x 40 DIN 1481
13	530.062	Spannstift	Tension pin	Goupille élastique	Spanstift	6 x 40 DIN 1481
14	011.966	Stellhebelachse	Adjusting shaft	Support de levier	Houder	
15	011.971	Lagerzapfen, rechts	Bearing pin R/H	Axe, droite	Lagertap, R	
16	011.967	Stellhebel	Lever	Levier de réglage	Handle	
17	500.784	Skt-Schraube	Hex. bolt	Vis	Zeskante bout	M 12 x 30 DIN 933 8.8
18	510.517	Skt-Mutter, verz.	Hex. nut	Ecrou	Zeskante moer	M 12 DIN 985 8
19	011.959	Halbebügel, links	Support bracket L/H	Support, gauche	Beugel, L	
20	011.958	Halbebügel, rechts	Support bracket R/H	Support, droite	Beugel, R	
21	520.048	Scheibe	Washer	Rondelle	Schijf	Ø 10,5/20 x 1,5
22	011.963	Bolzen	Pin	Axe	Pen	
23	570.225	Federstecker, verz.	Spring clip	Goupille bêta	Blokkeerpen	Ø 4 DIN 11024
24	570.206	S-Haken, verz.	S-hook	Crochet	S-heak	Ø 4
25	570.006	Knotenkette	Chain	Chaînette	Ketting	Ø 2,2 x 8 Glieder
26	530.328	Splint	Split pin	Goupille	Split pen	4 x 20 DIN 94
27	530.329	Splint	Split pin	Goupille	Split pen	4 x 25 DIN 94
28	011.960	Lagerbock	Block	Support	Lagerbok	
29	011.961	Exzenterstrebe	Eccentric handle	Levier d'excentrique	Excentrische arm	
30	011.962	Zugstange	Hand grip	Bielle	Stang	
31	011.964	Gelenkbolzen	Axle	Axe	Pen	
32	011.979	Exzenterstrebe	Eccentric lever	Excentrique	Steun	
33	530.047	Spannstift	Tension pin	Goupille élastique	Spanstift	5 x 50 DIN 1481
34	011.969	Steckbolzen	Pin	Broche	Pen	
35	570.004	Knotenkette	Chain	Chaînette	Ketting	Ø 2,2 x 12 Glieder



85-11000-00181

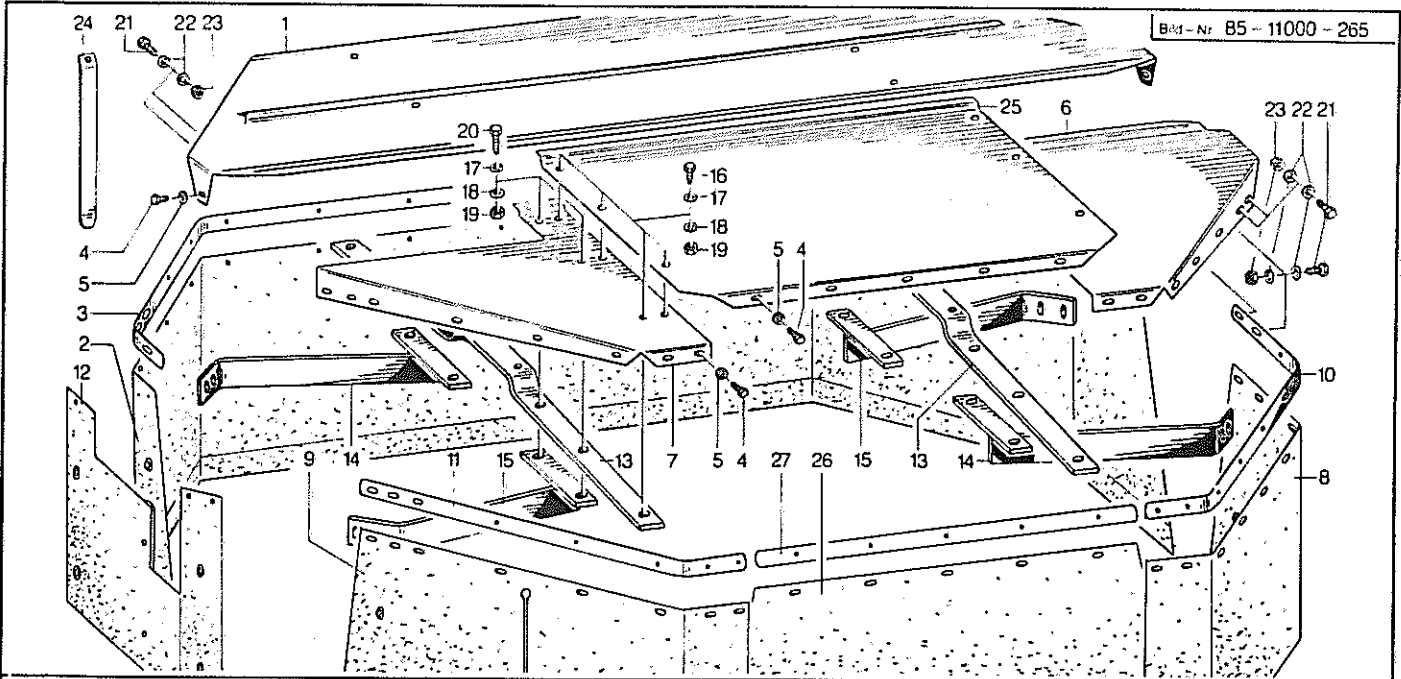
Pos.	Artikel-Nr. Order-No. Ordre-No. Artikel-No.	Beschreibung	Description	Désignation	Benaming	Bemerkung Remarque Opmerking
			<b>RO190-K</b>	<b>RO190-HK</b>		
1	011.952	Schwenklager	Swivel bearing	Palier pivotant	Lagerhouder	
2	540.155	Rillenkugellager	Grooved ball bearing	Roulement	Kogellager	6206 2RSR
3	531.640	Seegerring	Circlip	Jonc d'arrêt	Seegerring	J 62 x 2 DIN 472
4	011.886	Vielkeilwelle	Spline shaft	Arbre cannelé	As	
5	531.333	Paßfeder, verg.	Key	Clavette	Spie	A 8x7x40 DIN 6885 C45
6	531.662	Seegerring	Circlip	Jonc d'arrêt	Seegerring	J 115 x 4 DIN 472
7	540.106	Rillenkugellager	Grooved ball bearing	Roulement	Kogellager	6015 2RSR
8	531.545	Seegerring	Circlip	Jonc d'arrêt	Seegerring	A 75 x 2,5 DIN 471
9	011.885	Spannspindel	Tension spindle	Tendeur	Spannbout	
10	510.313	Skt-Mutter	Hex. nut	Ecrou	Zeskante moer	M 20 DIN 936 B
11	510.241	Skt-Mutter	Hex. nut	Ecrou	Zeskante moer	M 20 DIN 934 B
12	520.146	Scheibe	Washer	Rondelle	Schijf	Ø 21/40 x 3
13	560.323	Druckfeder	Spring	Ressort	Drukveer	100/38 x 10
14	011.957	Keilriemenscheibe	V-belt pulley	Poulie à gorges	V-snaarschijf	011957 G
15	531.520	Seegerring	Circlip	Jonc d'arrêt	Seegerring	A 30 x 1,5 DIN 471
16	011.955	Flanschelle	Flange shaft	Flasque	Flens	
17	531.371	Paßfeder, verg.	Key	Clavette	Spie	A 12x8x50 DIN 6885 C45
18	500.761	Skt-Schraube	Hex. bolt	Vis	Zeskante bout	M 10 x 25 DIN 933 8.8
19	520.533	Federring, verz.	Spring lock washer	Rondelle-frein	Veerring	10 DIN 128
20	540.168	Rillenkugellager	Grooved ball bearing	Roulement	Kogellager	6208 2RSR
21	011.849	Lagerflansch	Bearing flange	Palier	Lagerflens	011849 G
22	550.094	Simmerring	Oil seal	Joint d'étanchéité	Afstandbus	Ø 55/80 x 8 BA
23	540.091	Rillenkugellager	Grooved ball bearing	Roulement	Kogellager	6011 2RSR
24	520.360	PS-Scheibe	Adaptor washer	Rondelle de calage	Vulring	Ø 55/68 x 0,1 DIN 988
24	520.361	PS-Scheibe	Adaptor washer	Rondelle de calage	Vulring	Ø 55/68 x 0,3 DIN 988
24	520.362	PS-Scheibe	Adaptor washer	Rondelle de calage	Vulring	Ø 55/68 x 0,5 DIN 988
25	011.954	Kegelrad	Pinion	Pignon conique	Kegeltandwiel	Z = 24
26	531.528	Seegerring	Circlip	Jonc d'arrêt	Seegerring	A 40 x 1,75 DIN 471
27	551.237	Abildichtung	Gasket	Joint	Pakking	
28	011.848	Getriebegehäuse	Gearbox housing	Carter de renvoi d'ang.	Huis	011848 G
29	503.018	Verschlusschraube	Screw plug	Bouchon	Inbusbout	M 42 x 2 DIN 910
30	540.244	Rillenkugellager	Grooved ball bearing	Roulement	Kogellager	6305
31	520.326	PS-Scheibe	Adaptor washer	Rondelle de calage	Vulring	Ø 28/40 x 0,5 DIN 988
31	520.327	PS-Scheibe	Adaptor washer	Rondelle de calage	Vulring	Ø 28/40 x 0,3 DIN 988
31	520.328	PS-Scheibe	Adaptor washer	Rondelle de calage	Vulring	Ø 28/40 x 0,1 DIN 988
32	011.747	Kegelrad	Pinion	Pignon conique	Kegeltandwiel	Z = 15
33	011.746	Antriebswelle	Drive shaft	Arbre d'entraînement	Aandrijftandwielen	
34	531.334	Paßfeder, verg.	Key	Clavette	Spie	A 8x7x30 DIN 6885 C45
35	540.164	Rillenkugellager	Grooved ball bearing	Roulement	Kogellager	6207 2RSR
36	531.647	Seegerring	Circlip	Jonc d'arrêt	Seegerring	J 72 x 2,5 DIN 472
37	550.062	Simmerring	Oil seal	Joint d'étanchéité	Afstandbuis	Ø 35/72 x 12 BA
38	011.953	Drehsicherung	Safety bracket	Sécurité	Steen	
39	500.787	Skt-Schraube	Hex. bolt	Vis	Zeskante bout	M 12 x 35 DIN 933 8.8
40	520.074	Scheibe	Washer	Rondelle	Schijf	Ø 13/24 x 2,5 DIN 125
41	510.517	Skt-Mutter, verz.	Hex. nut	Ecrou	Zeskante moer	M 12 DIN 985 B
42	011.956	Drehwelle	Drive shaft	Galet	Bus	
43	500.511	Skt-Schraube	Hex. bolt	Vis	Zeskante bout	M 16 x 60 DIN 931 8.8
44	520.112	Scheibe	Washer	Rondelle	Schijf	A 17/30 x 3 DIN 125
45	510.521	Skt-Mutter, verz.	Hex. nut	Ecrou	Zeskante moer	M 16 DIN 985 B
46	610.700	Schutztrichter	Protective cone	Protecteur	Beschermkap	
47	610.570	Spannband	Tightening tape	Collier de serrage	Klemband	
48	503.126	Linienkopfschraube, verz.	Bolt	Vis	Boutje	M 5 x 25 DIN 7985
49	510.602	Vkt-Mutter, verz.	Square nut	Ecrou	Vierkante moer	M 5 DIN 557



85-11000-00183

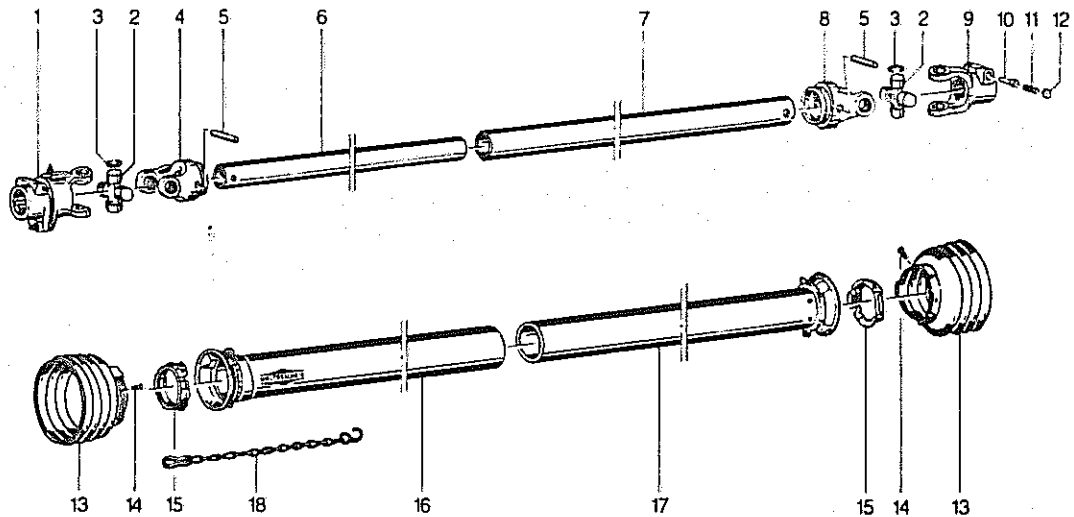
Pos.	Artikel-Nr. Order-No. Article-No.	Beschreibung	Description	Désignation	Benaming	Bemerkung Remark Opmerking
<b>RO 190-K / RO190-HK</b>						
1	011.978	Schutzdeckel, außen	Cover, outer	Garant extérieur	Beschermplaat buiten	
2	503.080	Blechschaube, verz.	Bolt	Vis	Bout	Ø 6,3 x 16 DIN 7976
3	520.019	Scheibe, verz.	Washer	Rondelle	Schijf	Ø 6,4/18 x 1,6 DIN 9021
4	600.428	Verschlussdeckel	Locking cover	Porte de visite	Controllerdeksel	
10	011.728	Trommel	Drum	Rotor	Rotor	
11	530.067	Spannstift	Tension pin	Goupille élastique	Spannstift	6 x 60 DIN 1481
12	600.022	Knickerzinken	Tine	Dnet de conditionneur	Kneuzertand	
13	500.762	Skt-Schraube	Hex. bolt	Vis	Zeskante bout	M 10 x 30 DIN 933 8.8
14	520.050	Scheibe	Washer	Rondelle	Schijf	Ø 10,5/28 x 2
15	510.512	Skt-Mutter, verz.	Hex. nut	Ecrou	Zeskante moer	M 10 DIN 985 8
16	011.731	Mitnehmerbuchse	Cover	Couvercle de protection	Beschermplaat	
17	500.741	Skt-Schraube	Hex. bolt	Vis	Zeskante bout	M 8 x 15 DIN 933 8.8
18	541.309	Flanschläger	Flange bearing	Palier	Flenslager	PCJY 35
19	570.270	Schmiernippel	Grease nipple	Graisser	Smeernippel	H1 R 1/8"
20	011.980	Schmiernippel verl.	Grease nipple	Rallonge de graisseur	Smeernippel verl.	
21	570.265	Schmiernippel	Grease nipple	Graisser	Smeernippel	H1S 8 x 1
22	500.784	Skt-Schraube	Hex. bolt	Vis	Zeskante bout	M 12 x 30 DIN 933 8.8
23	510.517	Skt-Mutter, verz.	Hex. nut	Ecrou	Zeskante moer	M 12 DIN 985 8
24	500.794	Skt-Schraube	Hex. bolt	Vis	Zeskante bout	M 12 x 50 DIN 933 8.8
25	520.074	Scheibe	Washer	Rondelle	Schijf	Ø 13/24 x 2,5 DIN 125
26	600.423	Schutztrichter	Protective cone	Protecteur	Beschermkap	KZ 14
30	011.571	Lifter	Swath lifter	Releveur de fourrage	Lifter	
31	502.666	Flrd.-Schraube, verz.	Panhead bolt	Vis	Bolkopschroef	M 10 x 20 DIN 603 8.8
32	510.512	Skt-Mutter, verz.	Hex. nut	Ecrou	Zeskante moer	M 10 DIN 985 8





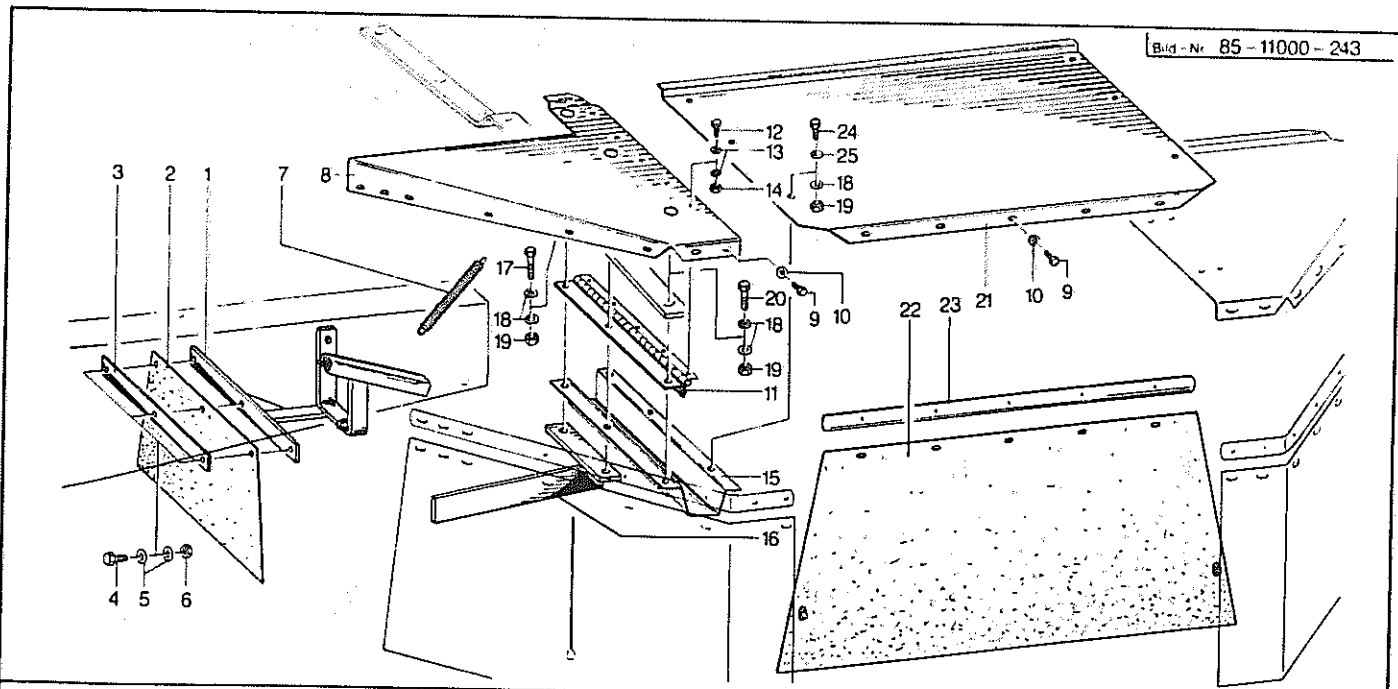
85-11000-00184

Pos.	Artikel-Nr. Order-No. Ordre-No. Artikel-No.	Beschreibung	Description	Désignation	Benaming	Bemerkung Remarque Opmerking
			<b>RO 190-K / RO190-HK</b>			
1	011.903	Abdeckblech, vorn	Safety cover, front	Capot avant	Beschermplaat, voor	
2	600.174	Schutztuch, vorn	Skirt, front	Bâche avant	Beschermdoek, voor	
3	011.905	Klemmleiste, vorn	Binding strip, front	Barrette de fixation	Klemstrip, voor	
4	503.080	Blechschaube, verz.	Bolt	Vis	Bout	B 6,3 x 16 DIN 7976
5	520.019	Scheibe, verz.	Washer	Rondelle	Schijf	Ø 6,4/18 x 1,6 DIN 9021
6	011.972	Abdeckblech, hi. re.	Safety cover R/H	Capot, arrière droit	Beschermplaat, achter L	
7	011.973	Abdeckblech, hi. li.	Safety cover L/H	Capot, arrière gauche	Beschermplaat, achter R	
8	600.180	Schutztuch, hi. re.	Skirt R/H	Bâche, arrière droite	Beschermdoek, achter R	
9	600.179	Schutztuch, hi. li.	Skirt L/H	Bâche, arrière gauche	Beschermdoek, achter L	
10	011.974	Klemmleiste, hi. re.	Binding strip R/H	Barrette, arrière	Klemstrip, achter R	
11	011.975	Klemmleiste, hi. li.	Binding strip L/H	Barrette, arrière	Klemstrip, achter L	
12	600.176	Schutztuch, links	Skirt, left	Bâche, gauche	Beschermdoek, links	
13	011.909	Tragbügel	Strap	Traverse	Steun	
14	011.907	Schutzstrebe	Support	Etai	Beschermbiegel	
15	011.908	Schutzstrebe	Support	Etai	Beschermbiegel	
16	500.776	Skt-Schraube, verz.	Hex. bolt	Vis	Zeskante bout	M 10 x 35 DIN 933 8.8
17	520.055	Scheibe, verz.	Washer	Rondelle	Schijf	Ø 10,5/28 x 2
18	520.049	Scheibe, verz.	Washer	Rondelle	Schijf	Ø 10,5/21 x 2 DIN 125
19	510.512	Skt-Mutter, verz.	Hex. nut	Écrou	Zeskante moer	M 10 DIN 985 8
20	500.775	Skt-Schraube, verz.	Hex. bolt	Vis	Zeskante bout	M 10 x 45 DIN 933 8.8
21	500.749	Skt-Schraube, verz.	Hex. bolt	Vis	Zeskante bout	M 8 x 30 DIN 933 8.8
22	520.032	Scheibe, verz.	Washer	Rondelle	Schijf	Ø 8,4/25 x 2 DIN 9021
23	510.509	Skt-Mutter, verz.	Hex. nut	Écrou	Zeskante moer	M 8 DIN 985 8
24	560.614	Blattfeder	Leaf spring	Stabilisateur de bâche	Stabilisator strip	
25	011.976	Abdeckblech, hi. Mi.	Safety cover	Capot, arrière central	Beschermplaat, achter M	
26	600.181	Schutztuch, hi. Mi.	Skirt	Bâche, arrière centrale	Beschermdoek, achter M	
27	011.977	Klemmleiste, hi. Mi.	Binding strip	Barrette de fixation	Klemband, achter M	



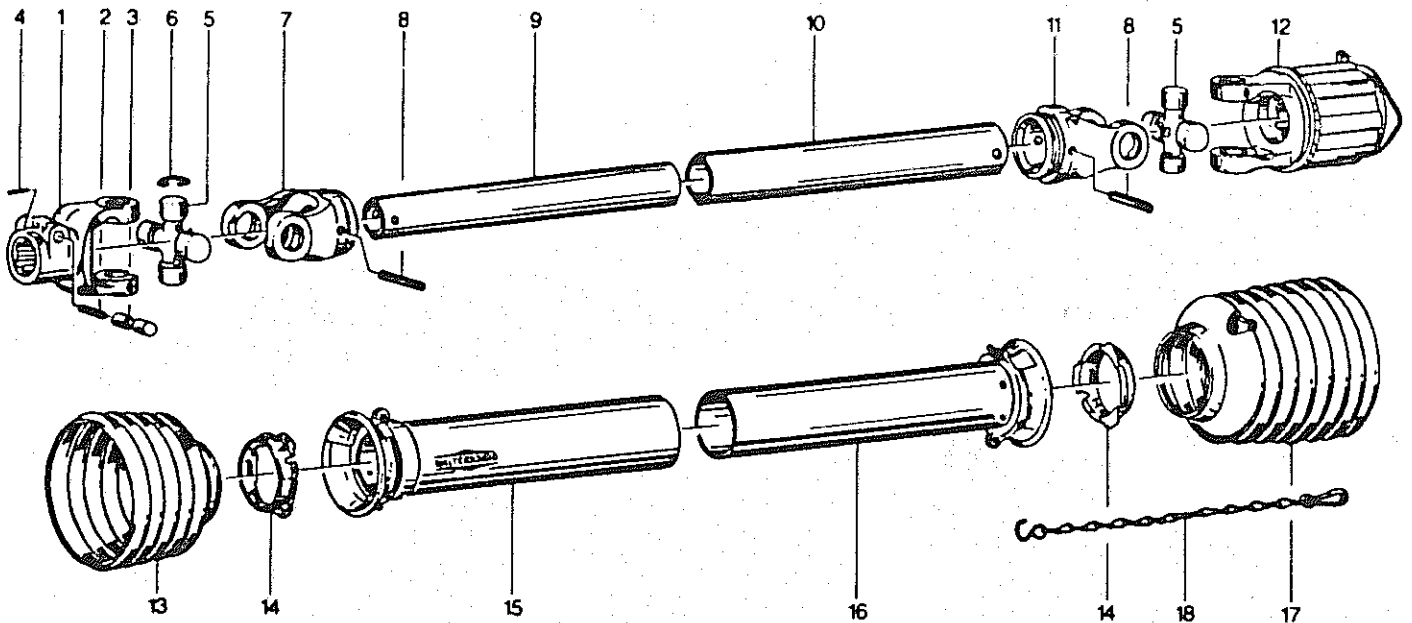
85-0001-0084

Pos.	Artikel-Nr. Order-No. Artikel-No.	Beschreibung	Description	Désignation	Benaming	Bemerkung Remark Opmerking
		<u>Gelenkwelle</u>	<u>PTO-shaft</u>	<u>Transmission</u>	<u>Aftakas</u>	W 2200-SC15-910-K61/1 (10985)
1	610.153	Scherbolzenkupplung	Shearbolt coupling	Limiteur de couple	Slipkoppeling	57.107.12
-	500.735	Skt-Schraube	Hex. bolt	Vis	Zeskante bout	60.04.34
2	610.052	Kreuzgarnitur	Universal joint assemb.	Croisillon complet	Kruisstuk compleet	20.00.00
3	531.753	Seegerring	Circlip	Jonc d'arrêt	Borgring	62.23.00
4	610.018	Rillengabel	Yoke	Mâchoire	Gaffel	20.11.00
5	530.116	Spannstift	Tension pin	Goupille élastique	Spanstift	61.05.04
6	610.214	Profilrohr L = 800 mm	Profile tube	Tube profilé	Profilbuis	75.11.16
7	610.236	Profilrohr L = 795 mm	Profile tube	Tube profilé	Profilbuis	75.15.16
8	610.025	Rillengabel	Grooved yoke	Mâchoire	Gaffel	20.12.00
9	610.003	Aufsteckgabel	Quick release yoke	Mâchoire	Buitenste gaffel cpl.	20.10.00
10	610.043	Schiebestift	Sliding pin	Cliquet de verrouillage	Schijfstift compleet	agraset 101
11	560.203	Druckfeder	Compression spring	Ressort	Drukveer	66.01.49
12	520.002	Scheibe	Washer	Rondelle	Schijf	16.11.22
13	610.731	Schutztrichter m. Schr.	Protect. cone c/w bolt	Protecteur avec vis	Beschermkap met bout	85.15.04
14	-- --	Schraube	Bolt	Vis	Bout	60.15.00
15	610.681	Gleitring	Sliding ring	Collier à billes	Glijlager	82.83.06
16	610.850	Äußere Schutzhälfte	Guard tube, external	Tube de protection ext.	Buitenste beschermkap	85.102
17	610.856	Innere Schutzhälfte	Guard tube, internal	Tube de protection int.	Binnenste beschermkap	85.101
18	610.566	Haltekette	Stop chain	Chaînette	Ketting	82.36.03



85-11000-00159

Pos.	Artikel-Nr. Order-No. Ordre-No. Artikel-No.	Beschreibung	Description	Désignation	Benaming	Bemerkung Remark Remarque Opmerking
<b>RO190-HK</b>						
		<u>Schutz für Hydr. Hochschwenkvorr.</u>	<u>Guard for Lifting device</u>	<u>Protection pour relevege hydraulique</u>	<u>Beschermkap voor hydraulische heffing</u>	
1	014.052	Gleitkufe	Skid	Support	Geleide beugel	
2	600.186	Schutz Tuch	Skirt	Toile	Beschermdoek	
3	014.053	Klemmleiste	Binding strip	Tringle	Klemstrip	
4	500.748	Skt-Schraube, verz.	Hex. bolt	Vis	Zeskante bout	M 8 x 25 DIN 933 8.8
5	520.032	Scheibe, verz.	Washer	Rondelle	Schijf	Ø 8,4/25 x 2 DIN 9021
6	510.509	Skt-Mutter, verz.	Hex. nut	Ecrou	Zeskante moer	M 8 DIN 985 8
7	560.024	Zugfeder	Tension spring	Ressort	Trekveer	180/158 x 16 x 2
8	014.056	Abdeckblech, hi. li.	Safety cover	Capot	Beschermkap, achter L	
9	503.080	Blechschrabe, verz.	Bolt	Vis	Bout	B 6,3 x 16 DIN 7976
10	520.019	Scheibe, verz.	Washer	Rondelle	Schijf	Ø 6,4/18 x 1,6 DIN 9021
11	014.054	Scharnierelement	Hinge joint	Charnière	Scharnier	
12	500.734	Skt-Schraube, verz.	Hex. bolt	Vis	Zeskante bout	M 6 x 16 DIN 933 8.8
13	520.020	Scheibe, verz.	Washer	Rondelle	Schijf	A 6,4/12,5 x 1,6 DIN125
14	510.505	Skt-Mutter, verz.	Hex. nut	Ecrou	Zeskante moer	M 6 DIN 985 8
15	014.085	Blechhalter	Holder	Support	Steun	
16	014.055	Schutzstrebe	Support	Etai	Steun	
17	500.775	Skt-Schraube, verz.	Hex. bolt	Vis	Zeskante bout	M 10 x 45 DIN 933 8.8
18	520.049	Scheibe, verz.	Washer	Rondelle	Schijf	Ø 10,5/21 x 2 DIN 125
19	510.512	Skt-Mutter, verz.	Hex. nut	Ecrou	Zeskante moer	M 10 DIN 985 8
20	500.773	Skt-Schraube, verz.	Hex. bolt	Vis	Zeskante bout	M 10 x 35 DIN 933 8.8
21	014.084	Abdeckblech, hi. Mi.	Safety cover	Capot	Beschermkap, achter M	
22	600.197	Schutz Tuch, hi. Mi.	Skirt	Toile	Beschermdoek	
23	014.086	Klemmleiste, hi. Mi.	Binding strip	Tringle	Klemstrip	
24	500.771	Skt-Schraube, verz.	Hex. bolt	Vis	Zeskante bout	M 10 x 25 DIN 933 8.8
25	520.055	Scheibe, verz.	Washer	Rondelle	Schijf	Ø 10,5/21 x 2



86-0001-00100

Pos.	Artikel-Nr. Order-No. Artikel-No.	Beschreibung	Description	Désignation	Benaming	Bemerkung Remarque Opmerking	weiter- scheide Bestell- nr.
<b>RO 190/RO190-H</b>							
		<u>Gelenkwelle</u>	<u>PTO-shaft</u>	<u>Transmission</u>	<u>Aftakas</u>	W2300-SC24-F3	8879
1	610.004	Aufsteckgabel	Quick release yoke	Mâchoire	Buitenste gaffel		21.10.00
2	560.201	Druckfeder	Pressure spring	Ressort	Drukveer		66.01.00
3	610.040	Schiebestift	Sliding pin	Cliquet de verrouillage	Schijfstift		65.01.00
4	530.029	Spannstift	Tension pin	Goupille élastique	Spanstift	4x20 DIN 1481	61.02.00
5	610.053	Kreuzgarnitur, kpl.	Univers. joint assembly	Croisillon, cpl.	Kruisstuk, cpl.		21.00.00
6	531.854	Sicherungsring	Securing ring	Jonc d'arrêt	Borgring		62.24.00
7	610.021	Rillengabel	Grooved yoke	Mâchoire	Gaffel voor binnen buis		21.22.100
8	530.122	Spannstift	Tension pin	Goupille élastique	Spanstift	10x75 DIN 1481	61.05.03
9	610.244	Profilrohr	Profile tube	Tube profilé	Binnen buis	L=580	75.25.15
10	610.255	Profilrohr	Profile tube	Tube profilé	Buiten buis	L=575	75.35.16
11	610.028	Rillengabel	Grooved yoke	Mâchoire	Gaffel voor buiten buis		21.22.101
12	610.079	Stiftfreilauf	Free running gear	Roue libre	Koppelingshuis		56.152.02
13	610.716	Schutztrichter	Protective cone	Protecteur	Beschermhuis		84.12.05
14	610.682	Gleitring	Sliding ring	Collier à billes	Loopring		82.83.04
15	610.670	Außenschutzrohr	External guard tube	Tube de protection, ext.	Buiten beschermhuis	L=520	80.39.03
16	610.656	Innenschutzrohr	Internal guard tube	Tube de protection, int.	Binnen beschermhuis	L=520	80.38.03
17	610.718	Schutztrichter	Protective cone	Protecteur	Beschermhuis		84.13.08
18	610.566	Haltekette	Stop chain	Chainette	Ketting		82.36.03
<b>RO190-HK</b>							
		<u>Gelenkwelle</u>	<u>PTO-shaft</u>	<u>Transmission</u>	<u>Aftakas</u>	W2400-SC24-F3	11196
1	610.005	Aufsteckgabel	Quick release yoke	Mâchoire	Buitenste gaffel		35.10.00
2	560.203	Druckfeder	Pressure spring	Ressort	Drukveer		66.01.49
3	610.042	Schiebestift	Sliding pin	Cliquet de Verrouillage	Schijfstift		65.01.12
5	610.056	Kreuzgarnitur, kpl.	Univers. joint assembly	Croisillon, cpl.	Kruisstuk, cpl.		35.00.00
6	531.855	Sicherungsring	Securing ring	Jonc d'arrêt	Borgring		62.37.00
7	610.031	Rillengabel	Grooved yoke	Mâchoire	Gaffel voor binnen buis		35.13.100
8	530.124	Spannstift	Tension pin	Goupille élastique	Spanstift	10x80 DIN 1441	61.05.08
9	610.283	Profilrohr	Profile tube	Tube profilé	Binnen buis	L=580	75.44.96
10	610.292	Profilrohr	Profile tube	Tube profilé	Buiten buis	L=565	75.45.16
11	610.032	Rillengabel	Grooved yoke	Mâchoire	Gaffel voor buiten buis		35.14.100
12	610.081	Stiftfreilauf	Free running gear	Roue libre	Koppelingshuis		56.181.02
13	610.717	Schutztrichter	Protective cone	Protecteur	Beschermhuis		84.13.05
14	610.682	Gleitring	Sliding ring	Collier à billes	Loopring		82.83.04
15	610.666	Außenschutzrohr	External guard tube	Tube de protection, ext.	Buiten beschermhuis	L=495	80.39.03
16	610.650	Innenschutzrohr	Internal guard tube	Tube de protection, int.	Binnen beschermhuis	L=490	80.38.03
17	610.718	Schutztrichter	Protective cone	Protecteur	Beschermhuis		84.13.08
18	610.566	Haltekette	Stop chain	Chainette	Ketting		82.36.03