

Ersatzteilliste

NIEMEYER
A G R A R T E C H N I K

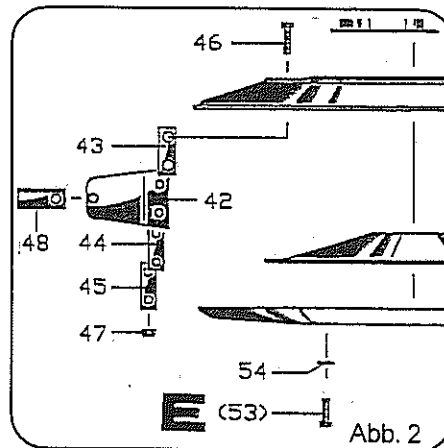
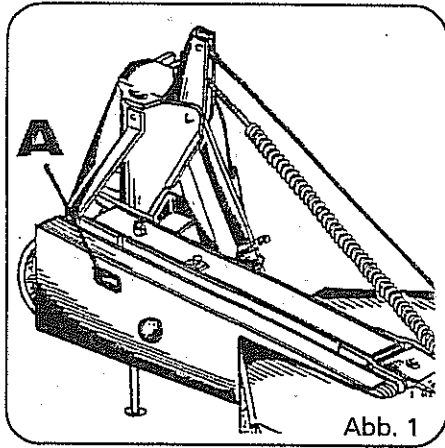
Spare parts list
Pièces de rechange
Onderdelenlijst

NIEMEYER Agrartechnik GmbH
- Ersatzteillager -
D-48477 Hörstel-Riesenbeck, Hansestr. 1
Tel. 05454 / 910-191
Fax 05454 / 910-282
service@niemeyer.de

Rotormäher
Rotary Mower
Faucheuses rotative
Trommelmaaier

RO 190-HC

44407 →



Jede Maschine ist mit einem Typenschild versehen (siehe Abb. 1, Pos. A). Auf diesem Schild sind Maschinen-Typ (Abb. 3, Pos. C), Maschinen-Nummer (Abb. 3, Pos. D) und Baujahr (Abb. 2, Pos. E) angegeben. Diese Angaben müssen für jeden Kundendienstfall oder für die Nachbestellung von Ersatzteilen mitgeteilt werden. Teile deren Pos.-Nr. in einer Klammer stehen unbedingt mit Kleber einsetzen (Bsp.: obige Abbildung, Pos. E).

← 60108 = bis Masch.-Nr. 60108

60109 → = ab Masch.-Nr. 60109

Each machine is provided with one serial plate (see Fig. 1, pos. A) which contains details of the model (fig. 3, pos. C), serial Number (Fig. 3, Pos. D) and year of manufacture (Fig. 3, pos. E). This information must be communicated for customer service or when reordering spare parts. Parts with position numbers in brackets must absolutely be fitted in with glue (see Fig. 2, pos. E).

← 60108 = below mach.no. 60108

60109 → = above mach.no. 60109

Chaque machine est pourvue d'une plaque d'identification (voir fig. 1, pos. A). Sur cette plaque d'identification figurent, entre autres, le modèle de la machine (fig. 3, pos. C) ainsi que le numéro de la machine (fig. 3, pos. D) et l'année de production (fig. 3, pos. E). Ces références doivent être communiquées à tout service après-vente ou à l'occasion de toute commande de pièces détachées. Les parts dont les numéros sont indiqués en parenthèses doivent indispensablement être mise en place avec de la colle (ver Fig. 2, pos. E).

← 60108 = jusqu'à n°. 60108

60109 → = à partir de n°. 60109

Elke machine is van een type-plaatje voorzien (afb. 1, pos. A). Op dit plaatje staat het type (afb. 3, pos. C, het serienummer (afb. 3, pos. D) en het bouwjaar (afb. 3, pos. E) aangegeven. Voor elke aanspraak op service of bij het bestellen van onderdelen zijn deze gegevens nodig. De delen waarvan de positie-nummers tussen haaktes staan, monteren met een vorgvloeistof (bijvoorbeeld afbeelding Pos. E).

← 60108 = tot Mach.Nr. 60108

60109 → = vanaf Mach.Nr. 60109


NIEMEYER	
C	Typ: []
D	Masch.-Nr. [] Gewicht kg
E	Baujahr: [] Max. Drehzahl (min ⁻¹) []
NIEMEYER Landmaschinen GmbH Postfach 1165 • D-48466 Hörstel	
H	F G
	

Abb. 3

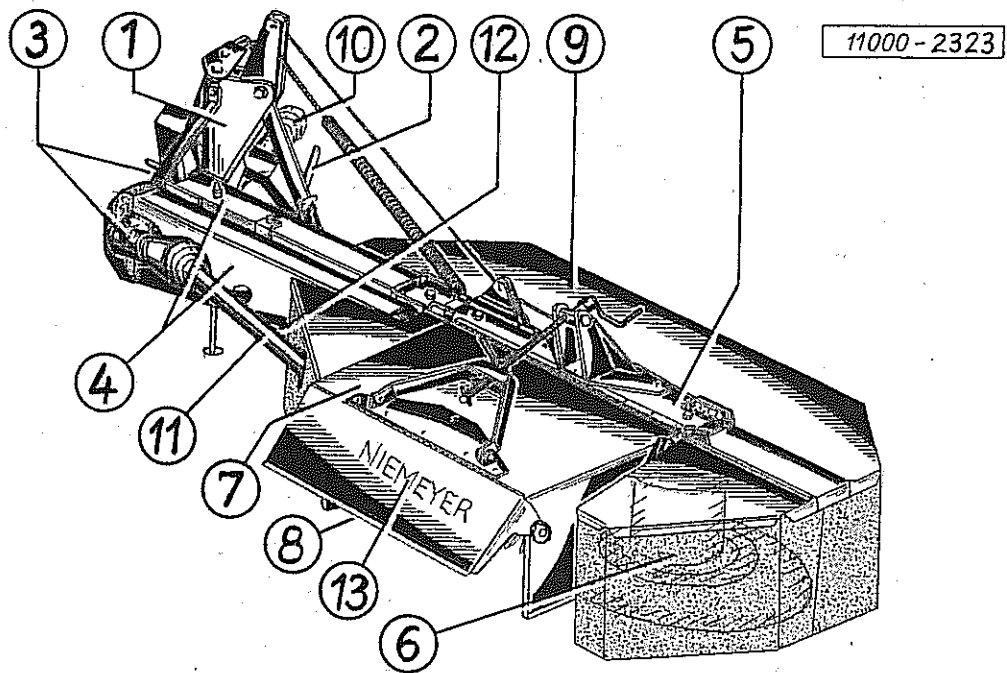


Verwenden Sie nur ORIGINAL-NIEMEYER-ERSATZTEILE. Der Einbau von Fremdfabrikaten kann zu schweren Schäden und zum Verlust unserer Gewährleistung führen.
Nachgebaute Teile, speziell Zinken, entsprechen selten den Anforderungen, und die Materialqualität kann man nicht optisch prüfen.
Darum immer nur ORIGINAL-NIEMEYER-Ersatzteile verwenden!

Fit only ORIGINAL-NIEMEYER PARTS. The use of other makes may lead to serious damage and the loss of our warranty.
Imitation products, in particular tines, hardly ever meet the requirements and the quality of the material cannot be checked optically.
Therefore only use ORIGINAL-NIEMEYER parts at all times!

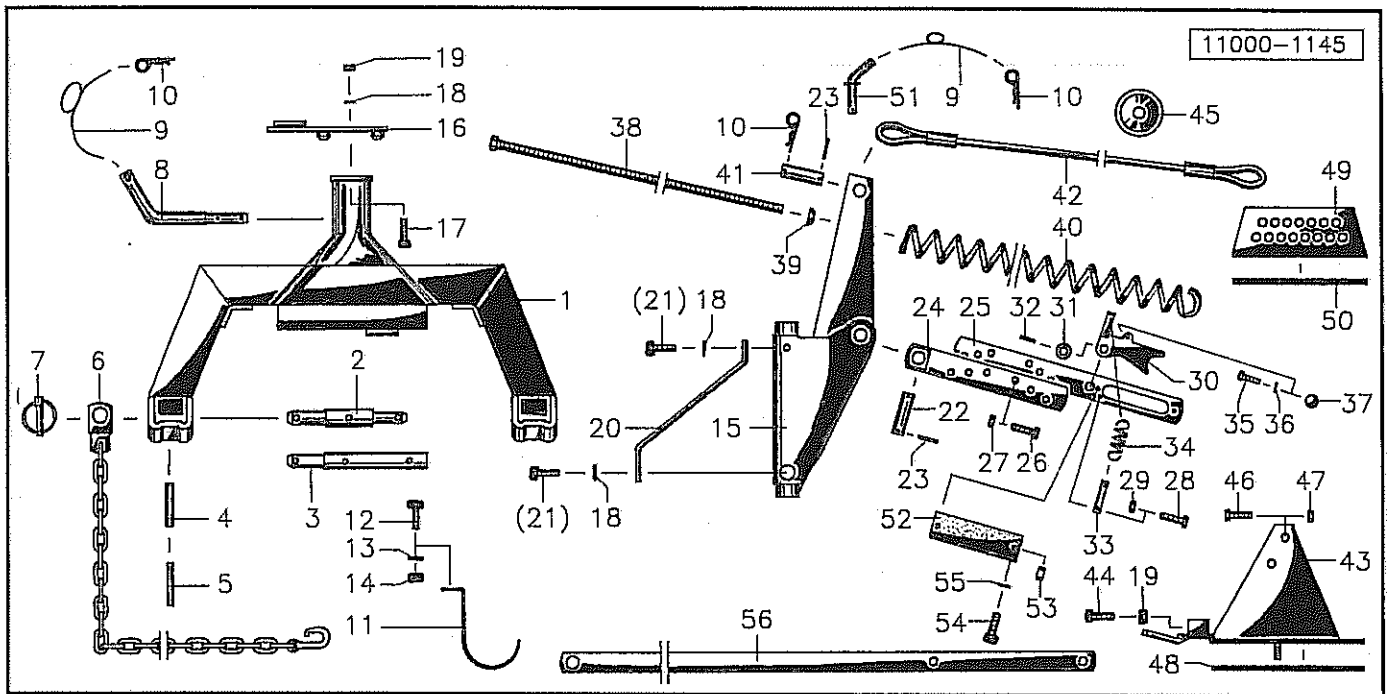
Il est mieux pour vous d'utiliser exclusivement des pièces détachées d'origine NIEMEYER!
L'utilisation de pièces de contre-façon peut entraîner de sérieuses détériorations, et surtout vous faire perdre votre garantie.
Il est rare que les pièces de contre-façon-principalement les dents-répondent à vos besoins, et de plus, leur qualité ne peut être vérifiée visuellement.
ALORS, UN CONSEIL: N'UTILISEZ QUE LES PIÈCES D'ORIGINE NIEMEYER!

Gebriikt U alleen ORIGINELE NIEMEYER ONDERDELEN. Door montage von imitatie-delen kan er zware schade aan de machine ontstaan en kan de garantie vervallen.
Imitatie-delen, in het bijzonder de tanden, voldoen slechts zelden aan door ons gestelde eisen. Materiaalkwaliteit kunt U optisch niet beoordelen.
Een reden te meer om ORIGINELE NIEMEYER ONDERDELEN te monteren.



RO 190-HC

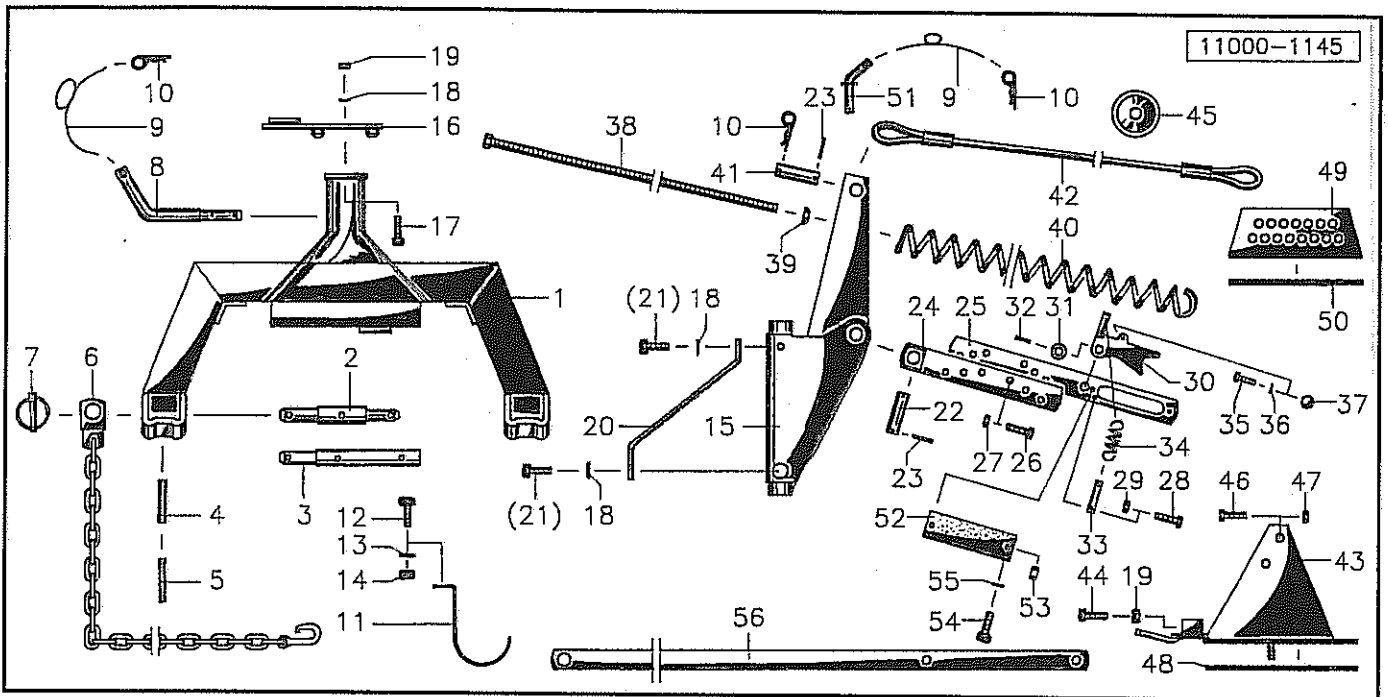
Pos. Benennung	Seite
1 Dreipunktbock	3 / 4
2 Verriegelung	5
3 Antrieb.....	6 / 7
4 Träger	8
5 Getriebekasten	9
6 Mähtrommel	10 / 11
7 Gehäuse	12
8 Knickzettertrommel	13
9 Schutz	14
10 Gelenkwelle 611079 (194185).....	15
11 Gelenkwelle 611034 (367653).....	16
12 Hydraulische Hochschwenkvorrichtung	17
13 Abziehbilder	18



Pos Id-Nr. Beschreibung Description Désignation Benaming 153

Dreipunktbock

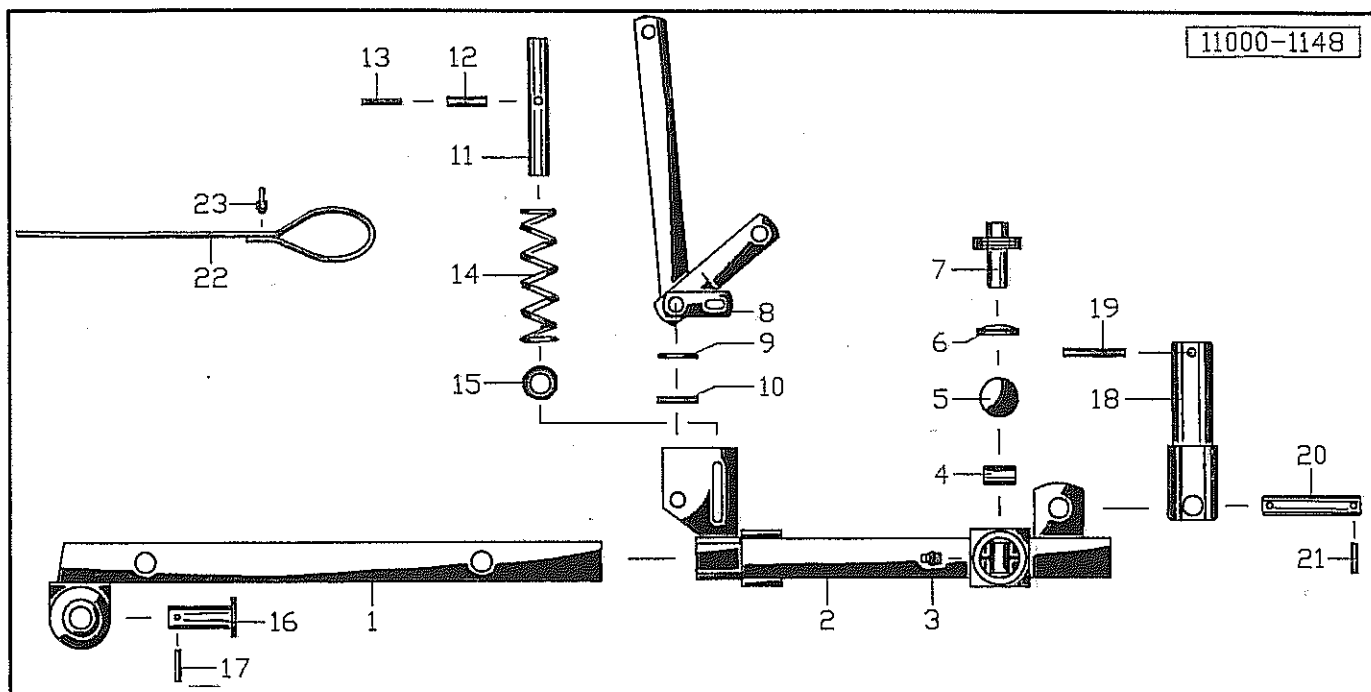
1	011850	Dreipunktbock	3-Pt. linkage	Bati 3 points	Driepuntsbok	
2	011851	Zapfen	Pin	Axe	Pen	Cat. I/II
3	011982	Zapfen	Pin	Axe	Pen	Cat. II
4	530132	Spannhülse	Tension pin	Goupille élastique	Spanhuls	12x55 DIN 1481
5	530082	Spannhülse	Tension pin	Goupille élastique	Spanhuls	7x55 DIN1481
6	011091	Kette	Chain top link	Chaîne troirleme point	Ketting topverbinding	
7	570240	Klappsplint	Draw bolt	Attache rapide	Borgpen	9,5
8	011732	Oberlenkerbolzen	Top link pin	Broche de 3e point	Topstangpen	
9	015049	Seil	Rope	Corde	Koord	L = 1250
10	570226	Federstecker	Spring clip	Goupille beta	Borgclip	4 DIN 11024 vz
11	014097	Stütze	Support	Support	Steen	
12	500787	Sechskantschraube	Hex. bolt	Vis	Bout, zeskant	M 12x35 DIN 933 8.8
13	560707	Tellerfeder	Spring washer	Rondelle belleville	Schotelveer	28/12,2x1,5
14	510451	Sechskantmutter	Hex. nut	Ecrou	Moer, zeskant	M 12 DIN 980 8
15	014366	Halter	Bracket	Support	Houder	
16	011865	Halteplatte	Top bracket plate	Palier supérieur	Houder	
17	500822	Sechskantschraube	Hex. bolt	Vis	Bout, zeskant	M 16x40 DIN 933 8.8
18	520536	Federring	Spring lock washer	Rondelle-frein	Veerring	16 DIN 128 vz
19	510235	Sechskantmutter	Hex. nut	Ecrou	Moer, zeskant	M 16 DIN 934 8
20	011868	Bügel	Stay	Etrier	Beugel	
21	500914	Sechskantschraube	Hex. bolt	Vis	Bout, zeskant	M16x35 DIN933 8.8
22	014363	Bolzen	Pin	Axe	Pen	
23	530045	Spannhülse	Tension pin	Goupille élastique	Spanhuls	5x40 DIN 1481
24	014367	Zugstange	Tow bar	Bras de traction	Trekstang	
25	014368	Zugstange	Tow bar	Bras de traction	Trekstang	
26	500790	Sechskantschraube	Hex. bolt	Vis	Bout, zeskant	M 12x40 DIN 933 8.8
27	510517	Sechskantmutter	Hex. nut	Ecrou	Moer, zeskant	M12 DIN 985 8 vz
28	500752	Sechskantschraube	Hex. bolt	Vis	Bout, zeskant	M 8x40 DIN 933 8.8
29	510222	Sechskantmutter	Hex. nut	Ecrou	Moer, zeskant	M8 DIN 934 8
30	014365	Klinke	Ratchet	Cliquet	Pal	
31	520110	Scheibe	Washer	Rondelle	Schijf	17/27x2 DIN 433
32	530042	Spannhülse	Tension pin	Goupille élastique	Spanhuls	5x30 DIN 1481
33	014388	Lasche	Tongue	Eclisse	Strip	
34	560007	Zugfeder	Tension spring	Ressort	Trekveer	52/30x11x2
35	500735	Sechskantschraube	Hex. bolt	Vis	Bout, zeskant	M 6x30 DIN 933 8.8
36	510218	Sechskantmutter	Hex. nut	Ecrou	Moer, zeskant	M 6
37	570377	Kugelknopf	Ball head	Boule	Kogelkop	25/35 M 6
38	014277	Gewindestange	Rod, threaded	Tige filetée	Draadeind	
39	014279	Kugelscheibe	Washer	Rondelle	Schijf	
40	560089	Zugfeder	Tension spring	Ressort	Trekveer	750/710x49x9,5



Pos Id-Nr. Beschreibung Description Désignation Benaming 153

Dreipunktbock

41	014364	Bolzen	Pin	Axe	Pen	
42	570654	Lastschlinge	Rope	Corde	Koord	2200
43	014369	Aushubbock	Lifting	Support	Steun	
44	500825	Sechskantschraube	Hex. bolt	Vis	Bout, zeskant	M 16x55 DIN 933 8.8
45	014135	Rolle	Roll	Roulette	Rol	014135 G
46	500511	Sechskantschraube	Hex. bolt	Vis	Bout, zeskant	M 16x60 DIN 931 8.8
47	510521	Sechskantmutter	Hex. nut	Ecrou	Moer, zeskant	M16 DIN 985 B
48	014149	Verstärkung	Reinforcing strap	Renfort	Onderlegplaat	
49	014333	Aushubbock	Lifting	Support	Steun	
50	014376	Unterlage	Plate	Plaquette	Klemplaat	
51	014386	Stecker	Plug connector	Broche	Stekker	
52	017631	Schutzhaube	Guard	Capot de protection	Beschermkap	
53	017629	Distanzrohr	Spacer	Entretoise	Afstandsbus	
54	500438	Sechskantschraube	Hex. bolt	Vis	Bout, zeskant	M8x45 DIN931 8.8
55	520532	Federring	Spring lock washer	Rondelle-frein	Veerring	8 DIN 128
56	014383	Stange	Rod	Tirant	Stang	

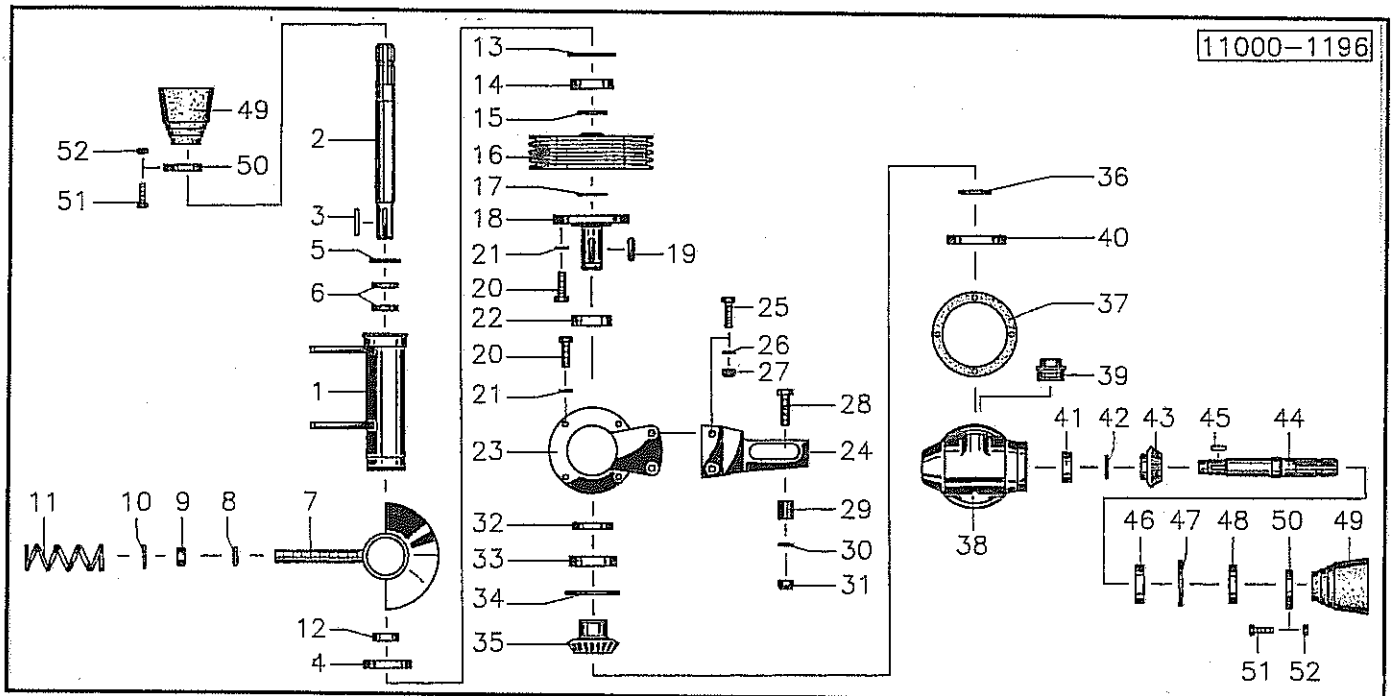


Pos	Id-Nr.	Beschreibung	Description	Désignation	Benaming
-----	--------	--------------	-------------	-------------	----------

155

Verriegelung

1	011862	Schiene	Rail	Rail	Geleider	
2	011854	Verriegelung	Locking element	Axe	Vergrendeling	
3	570265	Schmiernippel	Grease nipple	Graisseur	Smeernippel	H15 8x1
4	011857	Bolzen	Pin	Axe	Pen	
5	011859	Druckscheibe	Compression washer	Rondelle d'appui	Drukschijf	
6	560714	Tellerfeder	Spring washer	Rondelle belleville	Schotelveer	40/20,5x2,5
7	017179	Schraubdeckel	Screw cover	Bouchon	Schroefdeksel	
8	014391	Hebel	Lever	Levier	Hendel	
9	520100	Scheibe	Washer	Rondelle	Schijf	15/28x2,5 DIN 125
10	530042	Spannhülse	Tension pin	Goupille élastique	Spanhuls	5x30 DIN 1481
11	011855	Bolzen	Pin	Axe	Pen	
12	530098	Spannhülse	Tension pin	Goupille élastique	Spanhuls	8x60 DIN 1481
13	530048	Spannhülse	Tension pin	Goupille élastique	Spanhuls	5x60 DIN 1481
14	560293	Druckfeder	Compression spring	Ressort	Drukveer	70x26,5x3,2
15	011856	Scheibe	Washer	Rondelle	Schijf	
16	011852	Bolzen	Pin	Axe	Pen	
17	530045	Spannhülse	Tension pin	Goupille élastique	Spanhuls	5x40 DIN 1481
18	014832	Welle	Shaft	Arbre	As	
19	530099	Spannhülse	Tension pin	Goupille élastique	Spanhuls	8x65 DIN 1481
20	011861	Bolzen	Pin	Axe	Pen	
21	530062	Spannhülse	Tension pin	Goupille élastique	Spanhuls	6x40 DIN 1481
22	600412	Zugleine	Towing line	Cable	Koord	
23	570609	Ringschelle	Clamp	Support	Klemstuk	15



Pos Id-Nr. Beschreibung Description Désignation Benaming

161

Antrieb

Pos	Id-Nr.	Beschreibung	Description	Désignation	Benaming
1	011952	Schwenklager	Swivel bearing	Palier	Zwenklager
2	017472	Welle	Shaft	Arbre	As
2a	011746	Welle	Shaft	Arbre	As
3	531417	Paßfeder	Key	Clavette	Inlegspie
4	014519	Distanzrohr	Spacer	Entretoise	Afstandsbus
5	531640	Sicherungsring	Securing ring	Jonc d'arret	Borgring
6	540076	Rillenkugellager	Grooved ball bearing	Roulement	Kogellager
7	011885	Spindel	Spindle	Tige filetée	Spindel
8	510313	Sechskantmutter	Hex. nut	Ecrou	Moer, zeskant
9	510241	Sechskantmutter	Hex. nut	Ecrou	Moer, zeskant
10	520146	Scheibe	Washer	Rondelle	Schijf
11	560323	Druckfeder	Compression spring	Ressort	Drukveer
12	540155	Rillenkugellager	Grooved ball bearing	Roulement	Kogellager
13	531662	Sicherungsring	Securing ring	Jonc d'arret	Borgring
14	540106	Rillenkugellager	Grooved ball bearing	Roulement	Kogellager
15	531545	Sicherungsring	Securing ring	Jonc d'arret	Borgring
16	011957	Keilriemenscheibe	V-belt pulley	Poulie à gorges	V-snaarschijf
17	531520	Sicherungsring	Securing ring	Jonc d'arret	Borgring
18	011955	Flanschelle	Flange shaft	Flasque	Flensas
19	531427	Paßfeder	Key	Clavette	Inlegspie
20	500904	Sechskantschraube	Hex. bolt	Vis	Bout, zeskant
21	520595	Sicherungsring	Securing ring	Jonc d'arret	Borgring
22	540168	Rillenkugellager	Grooved ball bearing	Roulement	Kogellager
23	011849	Lagerflansch	Bearing flange	Palier	Lagerflens
24	011953	Sicherung	Safety bracket	Sécurité	Veiligheid
25	500787	Sechskantschraube	Hex. bolt	Vis	Bout, zeskant
26	520074	Scheibe	Washer	Rondelle	Schijf
27	510517	Sechskantmutter	Hex. nut	Ecrou	Moer, zeskant
28	500511	Sechskantschraube	Hex. bolt	Vis	Bout, zeskant
29	011956	Rolle	Roll	Roulette	Rol
30	520112	Scheibe	Washer	Rondelle	Schijf
31	510521	Sechskantmutter	Hex. nut	Ecrou	Moer, zeskant
32	550094	Simmerring	Oil seal	Joint d'étanchéité	Keerring
33	540091	Rillenkugellager	Grooved ball bearing	Roulement	Kogellager
34	520360	Paßscheibe	Adaptor washer	Rondelle de calage	Vulschijf
34a	520361	Paßscheibe	Adaptor washer	Rondelle de calage	Vulschijf
34b	520362	Paßscheibe	Adaptor washer	Rondelle de calage	Vulschijf
35	014946	Kegelrad	Pinion	Pignon conique	Kegeltandwiel
36	531528	Sicherungsring	Securing ring	Jonc d'arret	Borgring
37	551237	Dichtung	Seal	Joint	Afdichting

53320
53321

B8x7x48 DIN6885 C45

J 62x2 DIN 472
6007 2RS

M 20 DIN 936 8
M 20 DIN 934 8

21/40 x 3
100x38x10

6206 2 RS
J 115x4 DIN 472

6015 2RSR
A 75x2,5 DIN 471

011957 G
A 30x1,5 DIN 471

A12x8x45 DIN 6885
M10x40 DIN933 8.8

M 10 Nr. 365
6208 2RSR

011849 G

M 12x35 DIN 933 8.8
13/24x2,5 DIN 125

M12 DIN 985 8 vz
M 16x60 DIN 931 8.8

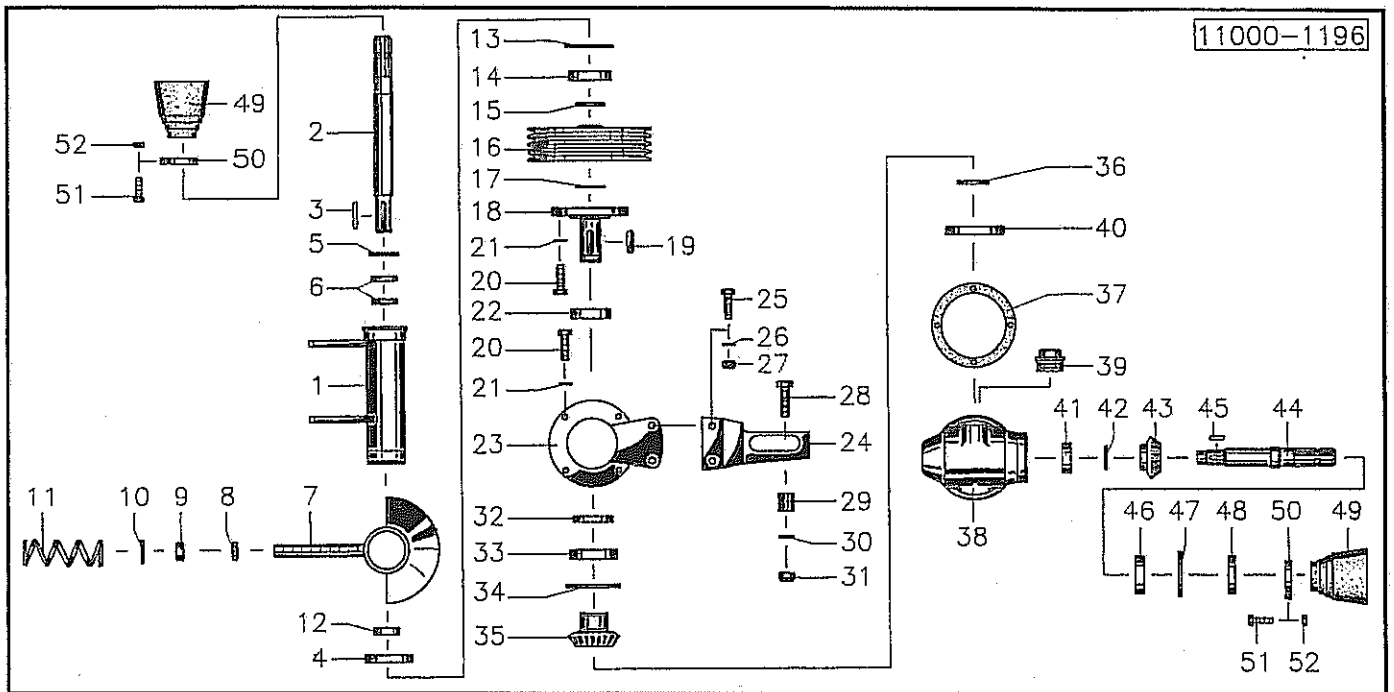
A 17/30x3 DIN 125
M16 DIN 985 8

55/80x8 BA
6011 2RSR

55/68x0,1 DIN 988
55/68x0,3 DIN 988

55/68x0,5 DIN 988
Z=24

A 40x1,75 DIN 471
160/131x0,5

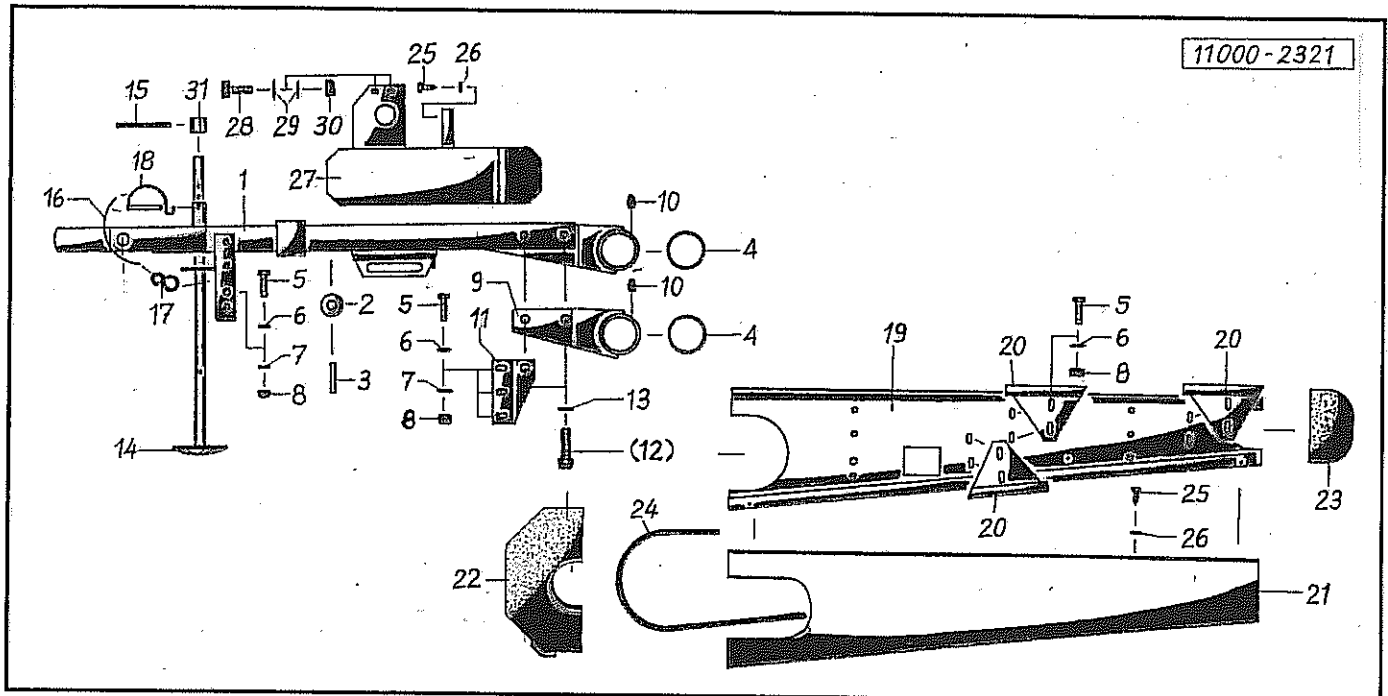


Pos Id-Nr. Beschreibung Description Désignation Benaming

161

Antrieb

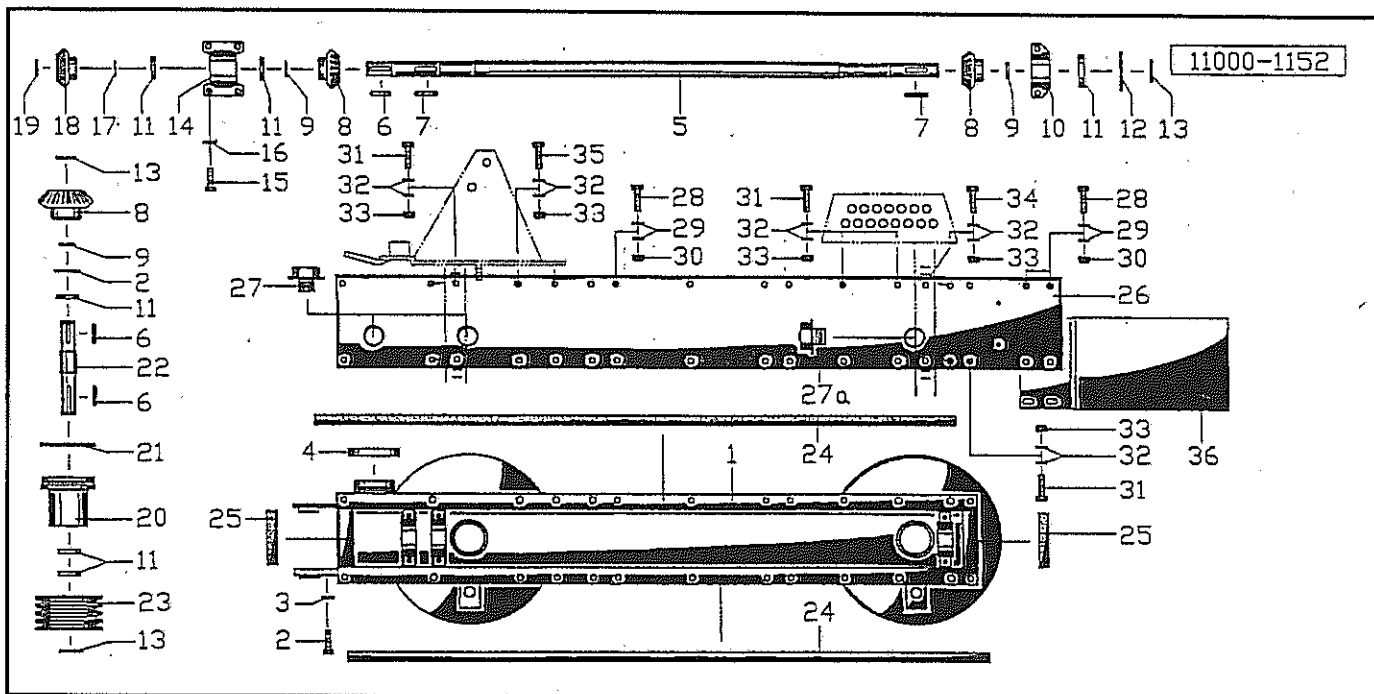
38	011848	Gehäuse	Housing	Carter	Huis	011848 G
39	014408	Verschlusschraube	Plug	Bouchon	Vuldop	M42x2
40	550083	Simmerring	Oil seal	Joint d'étanchéité	Keerring	BA 40/55x7
41	540244	Rillenkugellager	Grooved ball bearing	Roulement	Kogellager	6305
42	520326	Paßscheibe	Adaptor washer	Rondelle de calage	Vulschijf	28/40x0,5 DIN 988
42a	520327	Paßscheibe	Adaptor washer	Rondelle de calage	Vulschijf	28/40x0,3 DIN 988
42b	520328	Paßscheibe	Adaptor washer	Rondelle de calage	Vulschijf	28/40x0,1 DIN 988
43	011747	Kegelrad	Pinion	Pignon conique	Kegeltandwiel	Z = 15
44	011746	Welle	Shaft	Arbre	As	
45	531334	Paßfeder	Key	Clavette	Inlegspie	A8x7x30 DIN6885 C45
46	540164	Rillenkugellager	Grooved ball bearing	Roulement	Kogellager	6207 2RS
47	531647	Sicherungsring	Securing ring	Jonc d'arrêt	Borgring	J 72x2,5 DIN 472
48	550062	Simmerring	Oil seal	Joint d'étanchéité	Keerring	35/72x12 BA
49	610700	Schutztrichter	Protective cone	Protecteur	Beschermhuis	
50	610570	Spannband	Tightening tape	Collier de serrage	Spanband	
51	503126	Linsenschraube	Bolt	Vis	Bout	M5x25 DIN7985 vz
52	510602	Vierkantmutter	Square nut	Ecrou carré	Moer, vierkant	M 5 DIN 557 vz



Pos Id-Nr. Beschreibung Description Désignation Benaming 1513

Träger

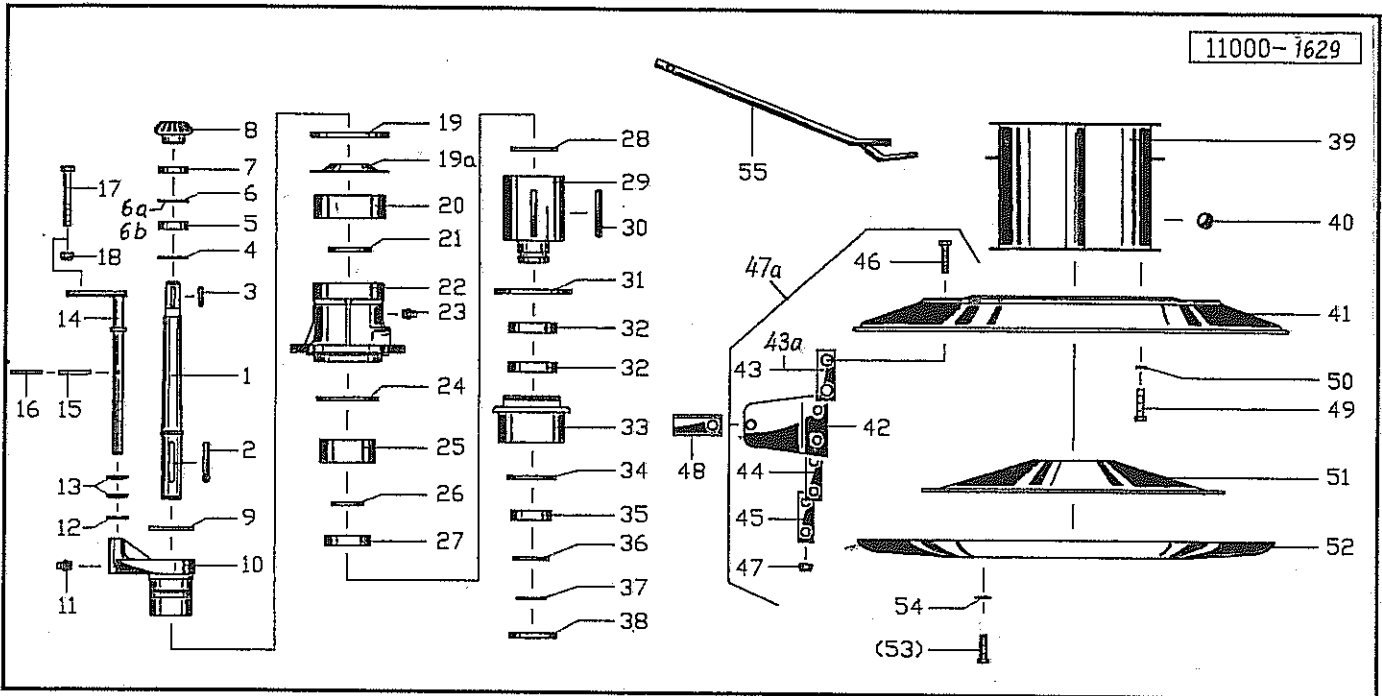
Pos	Id-Nr.	Beschreibung	Description	Désignation	Benaming
01	011877	Träger	Bearer	Poutre	Drager
02	520182	Scheibe	Washer	Rondelle	Schijf
03	530094	Spannhülse	Tension pin	Goupille élastique	Spanhuls
04	541746	Bundbuchse	Flanged Bush	Bague	Lagerbus
05	500761	Sechskantschraube	Hex. bolt	Vis	Bout, zeskant
06	520050	Scheibe	Washer	Rondelle	Schijf
07	520052	Scheibe	Washer	Rondelle	Schijf
08	510512	Sechskantmutter	Hex. nut	Ecrou	Moer, zeskant
09	011878	Lagerarm	Bearing arm	Palier	Lagerarm
10	570276	Schmiernippel	Grease nipple	Graisneur	Smeernippel
11	011879	Halter	Bracket	Support	Houder
12	500849	Sechskantschraube	Hex. bolt	Vis	Bout, zeskant
13	520538	Federring	Spring lock washer	Rondelle-frein	Veerring
14	011883	Stütze	Support	Support	Steun
15	530104	Spannhülse	Tension pin	Goupille élastique	Spanhuls
16	015050	Seil	Rope	Corde	Koord
17	570207	S-Haken	S-hook	Crochet	S-haak
18	570237	Rohrklappstecker	Draw	Attache rapide	Borgpen
19	011889	Deckel	Cover	Couvercle	Deksel
20	011880	Prallblech	Deflection plate	Garant	Plaat
21	011978	Deckel	Cover	Couvercle	Deksel
22	017651	Schutz	Guard	Protection	Bescherming
23	017648	Schutz	Guard	Protection	Bescherming
24	593761	Keilriemen	Belt	Courroie	V-snaar
25	503081	Blechschrabe	Sheet metal screw	Vis	Plaatschroef
26	520019	Scheibe	Washer	Rondelle	Schijf
27	014083	Schutzblech	Safety cover	Tole de protection	Beschermplaat
28	500748	Sechskantschraube	Hex. bolt	Vis	Bout, zeskant
29	520032	Scheibe	Washer	Rondelle	Schijf
30	510509	Sechskantmutter	Hex. nut	Ecrou	Moer, zeskant
31	017615	Distanzbuchse	Distance bush	Entretoise	Afstandsbus



Pos Id-Nr. Beschreibung Description Désignation Benaming 157

Getriebekasten

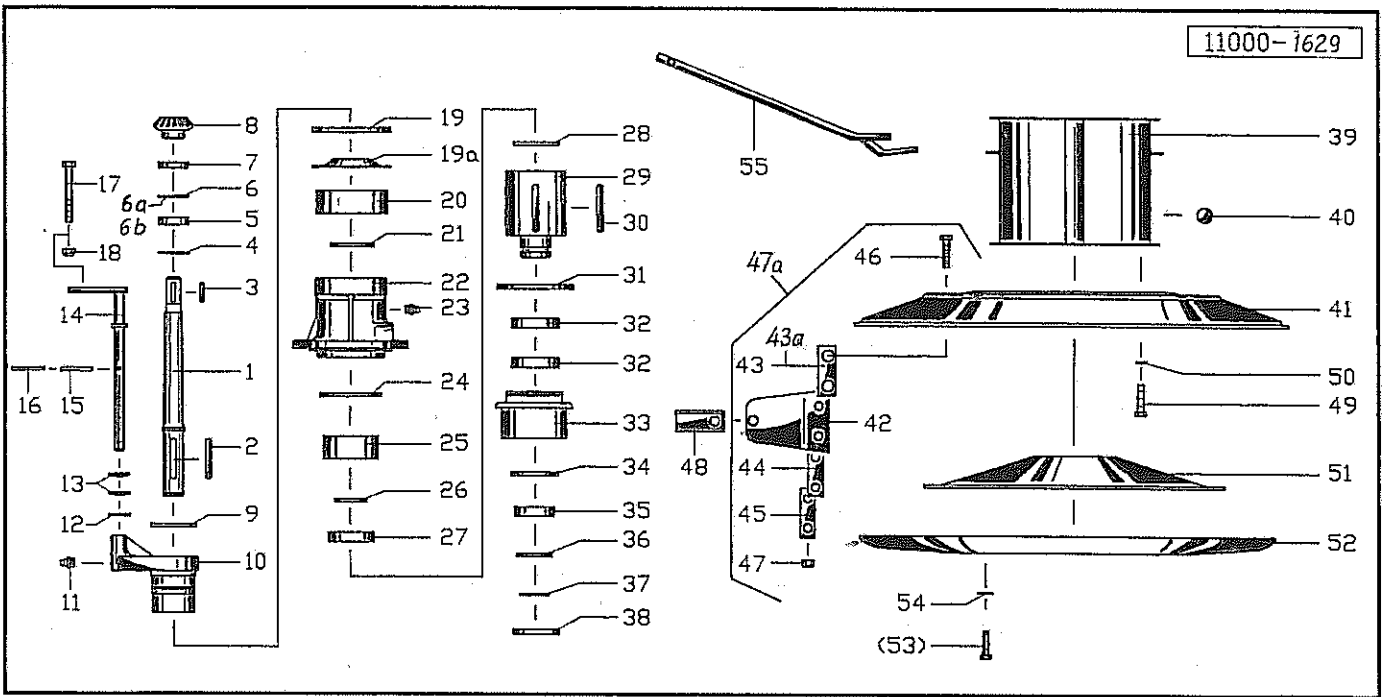
Pos	Id-Nr.	Beschreibung	Description	Désignation	Benaming	
1	017175	Getriebekasten	Gearbox	Carter	Aandrijfkast	
2	500784	Sechskantschraube	Hex. bolt	Vis	Bout, zeskant	M12x30 DIN933 8.8
3	520502	Federring	Spring lock washer	Rondelle-frein	Veerring	B 12
4	011892	Distanzring	Spacer	Entretoise	Afstandsring	
5	011895	Welle	Shaft	Arbre	As	
6	531333	Paßfeder	Clavette	Clavette	Inlegsapie	A8x7x40 DIN6885 C45
7	531337	Paßfeder	Key	Clavette	Inlegsapie	A8x7x45 DIN6885 C45
8	011837	Kegeelrad	Pinion	Pignon conique	Kegeltandwiel	Z = 20
9	520330	Paßscheibe	Adaptor washer	Rondelle de calage	Vulschijf	30/42x0,1 DIN 988
9a	520331	Paßscheibe	Adaptor washer	Rondelle de calage	Vulschijf	30/42x0,3 DIN 988
9b	520332	Paßscheibe	Adaptor washer	Rondelle de calage	Vulschijf	30/42x0,5 DIN 988
9c	520333	Paßscheibe	Adaptor washer	Rondelle de calage	Vulschijf	P5 30x42x1
10	014355	Lager	Bearing	Palier	Lager	014355 G
11	540155	Rillenkugellager	Grooved ball bearing	Roulement	Kogellager	6206 2 R5
12	531640	Sicherungsring	Securing ring	Jonc d'arret	Borgring	J 62x2 DIN 472
13	531520	Sicherungsring	Securing ring	Jonc d'arret	Borgring	A 30x1,5 DIN 471
14	017173	Lagerbock	Block	Support	Lagerbok	017173 G
15	501551	Sechskantpaßschraube	Hex. bolt	Vis	Pasbout, zeskant	M 10 K6x32
16	520594	Sicherungsring	Securing ring	Jonc d'arret	Borgring	M 11
17	520328	Paßscheibe	Adaptor washer	Rondelle de calage	Vulschijf	28/40x0,1 DIN 988
17a	520327	Paßscheibe	Adaptor washer	Rondelle de calage	Vulschijf	28/40x0,3 DIN 988
17b	520326	Paßscheibe	Adaptor washer	Rondelle de calage	Vulschijf	28/40x0,5 DIN 988
18	011836	Kegeelrad	Pinion	Pignon conique	Kegeltandwiel	Z = 15
19	531518	Sicherungsring	Securing ring	Jonc d'arret	Borgring	A 28x1,5 DIN 471
20	014389	Lagerflansch	Bearing flange	Palier	Lagerflens	014389 G
21	550596	O-Ring	O-Ring	Joint torique	O-Ring	OR 100x2,5
22	011887	Welle	Shaft	Arbre	As	
23	011842	Keilriemenscheibe	V-belt pulley	Poulie à gorges	V-snaarschijf	011842 G
24	014420	Dichtung	Seal	Joint	Afdichting	
25	014421	Dichtung	Seal	Joint	Afdichting	
26	011889	Deckel	Cover	Couvercle	Deksel	
27	503018	Verschußschraube	Plug	Bouchon	Vuldop	M42x2 DIN 910 PVC
27a	014408	Verschußschraube	Plug	Bouchon	Vuldop	M42x2
28	500771	Sechskantschraube	Hex. bolt	Vis	Bout, zeskant	M 10x25 DIN 933
29	520049	Scheibe	Washer	Rondelle	Schijf	10,5/21x2 DIN 125
30	510512	Sechskantmutter	Hex. nut	Ecrou	Moer, zeskant	M10 DIN985 8,8 vz
31	500788	Sechskantschraube	Hex. bolt	Vis	Bout, zeskant	M 12x35 DIN 933 8.8
32	520083	Scheibe	Washer	Rondelle	Schijf	13/24x2,5 DIN 125
33	510517	Sechskantmutter	Hex. nut	Ecrou	Moer, zeskant	M12 DIN 985 8 vz
34	500808	Sechskantschraube	Hex. bolt	Vis	Bout, zeskant	M12x45 DIN933 vz
35	501550	Sechskantpaßschraube	Hex. bolt	Vis	Pasbout, zeskant	M 12 k 6x32 DIN 609
36	011890	Schutzhalter	Protective bracket	Support de garant	Beschermsteun	



Pos Id-Nr. Beschreibung Description Désignation Benaming 756

Mähtrommel

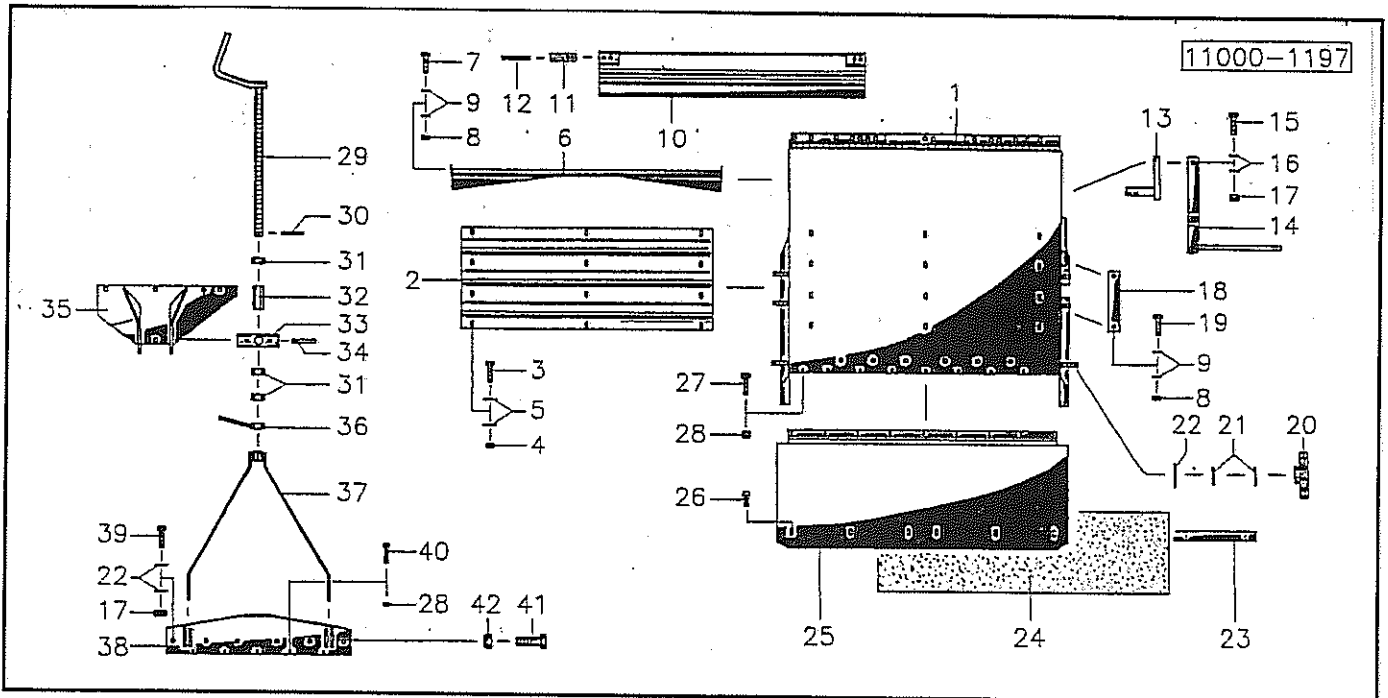
1	014080	Rotorwelle	Rotor shaft	Arbre de rotor	As	
2	531374	Paßfeder	Key	Clavette	Inlegspie	A12x8x80 DIN6885 C45
3	531333	Paßfeder	Key	Clavette	Inlegspie	A8x7x40 DIN6885 C45
4	520472	Stützscheibe	Support ring	Rondelle d'appui	Steunschijf	50/62x3 DIN 988
5	540155	Rillenkugellager	Grooved ball bearing	Roulement	Kogellager	6206 2 RS
6	520325	Paßscheibe	Adaptor washer	Rondelle de calage	Vulschijf	28/40x1 DIN 988
6a	520326	Paßscheibe	Adaptor washer	Rondelle de calage	Vulschijf	28/40x0,5 DIN 988
6b	520327	Paßscheibe	Adaptor washer	Rondelle de calage	Vulschijf	28/40x0,3 DIN 988
6c	520328	Paßscheibe	Adaptor washer	Rondelle de calage	Vulschijf	28/40x0,1 DIN 988
7	550091	Simmerring	Oil seal	Joint d'étanchéité	Keerring	45/62x10 AD-BL-BN
8	011836	Kegelrad	Pinion	Pignon conique	Kegeltandwiel	Z = 15
9	550572	O-Ring	O-Ring	Joint torique	O-Ring	OR 74x2
10	011938	Buchse	Bushing	Bague	Bus	011938 G
11	570265	Schmiernippel	Grease nipple	Graisseur	Smeernippel	H15 8x1
12	520143	Scheibe	Washer	Rondelle	Schijf	21/33x2,5 DIN 433
13	560714	Tellerfeder	Spring washer	Rondelle belleveille	Schotelveer	40/20,5x2,5
14	011935	Spindel	Spindle	Tige filetée	Spindel	
15	530060	Spannhülse	Tension pin	Goupille élastique	Spanhuls	6x35 DIN 1481
16	530023	Spannhülse	Tension pin	Goupille élastique	Spanhuls	3,5x30 DIN 1481
17	500385	Sechskantschraube	Hex. bolt	Vis	Bout, zeskant	M12x110 DIN931 10.9
18	510517	Sechskantmutter	Hex. nut	Ecrou	Moer, zeskant	M12 DIN 985 8 vz
19	531665	Sicherungsring	Securing ring	Jonc d'arret	Borgring	J 130x4 DIN 472
19a	550337	Nilos-Ring	Nilos-Ring	Rondelle d'étanchéité	Nilosring	6017 IV
20	540109	Rillenkugellager	Grooved ball bearing	Roulement	Kogellager	6017 2RSR L135 C3
21	531547	Sicherungsring	Securing ring	Jonc d'arret	Borgring	A 85x3 DIN471
22	014079	Antriebsbuchse	Drive housing	Chemise	Aandrijfbus	X19599
23	570293	Schmiernippel	Grease nipple	Graisseur	Smeernippel	H1 M 10x1
24	531660	Sicherungsring	Securing ring	Jonc d'arret	Borgring	J 110x4 DIN 472
25	014963	Hülse	Bushing	Bague	Huls	H=45
26	520480	Stützscheibe	Support ring	Rondelle d'appui	Steunschijf	70/90x3,5 DIN 988
27	540108	Rillenkugellager	Grooved ball bearing	Roulement	Kogellager	6014 2RSR L135 C3
28	531543	Sicherungsring	Securing ring	Jonc d'arret	Borgring	A 70x2,5 DIN 471
29	011939	Antriebsbuchse	Drive housing	Chemise	Aandrijfbus	
30	531372	Paßfeder	Key	Clavette	Inlegspie	A 12x8x95 DIN6885
31	550596	O-Ring	O-Ring	Joint torique	O-Ring	OR 100x2,5
32	540095	Rillenkugellager	Grooved ball bearing	Roulement	Kogellager	6012 2 RSR C3
33	014469	Buchse	Bushing	Bague	Bus	
34	531653	Sicherungsring	Securing ring	Jonc d'arret	Borgring	J 90x3 DIN 472
35	540260	Rillenkugellager	Grooved ball bearing	Roulement	Kogellager	6308 2 RSR C3
36	520468	Stützscheibe	Support ring	Rondelle d'appui	Steunschijf	40/50x2,5 DIN988
37	531528	Sicherungsring	Securing ring	Jonc d'arret	Borgring	A 40x1,75 DIN 471
38	550578	O-Ring	O-Ring	Joint torique	O-Ring	OR 85x5



Pos Id-Nr. Beschreibung Description Désignation Benaming 756

Mähtrommel

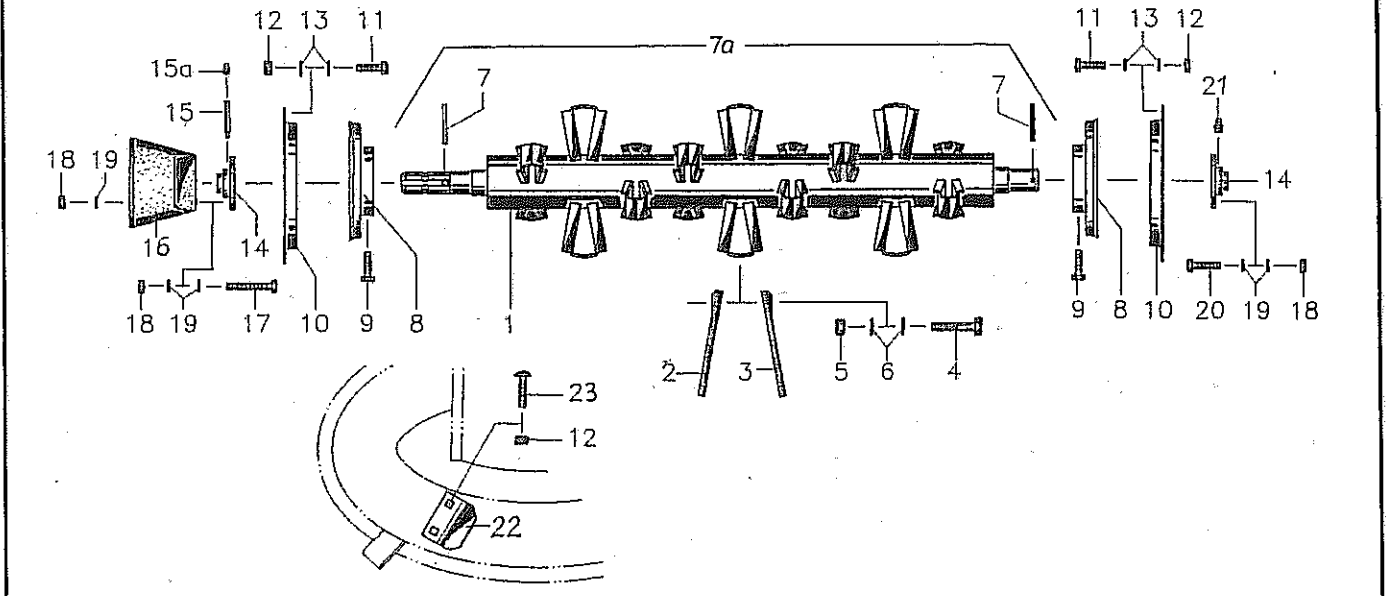
39	011898	Trommel	Drum	Tambour	Trommel	
40	600515	Stopfen	Plug	Bouchon	Dop	GPN 300
41	011900	Messerplatte	Cutting disc	Plateau de coupe	Messschotel	
42	570425	Messerhalter	Blade holder	Support de couteau	Messhouder	
43	011577	Verstärkung	Reinforcing strap	Renfort	Onderlegplaat	
43a	014112	Verstärkung	Reinforcing strap	Renfort	Onderlegplaat	100x4x35
43b	014111	Verstärkung	Reinforcing strap	Renfort	Onderlegplaat	100x3x35
43c	014110	Verstärkung	Reinforcing strap	Renfort	Onderlegplaat	100x2x35
44	011576	Druckblech	Pressure strap	Plaque de pression	Drukplaat	
45	011578	Sicherungsblech	Locking plate	Plaquette-frein	Borgplaat	
46	502459	Senkschraube	Countersunk bolt	Vis fraisée	Bout, verzonken	M16x35 DIN7991 8.8
47	510235	Sechskantmutter	Hex. nut	Ecrou	Moer, zeskant	M 16 DIN 934 8
47a	011899	Messerplatte	Cutting disc	Plateau de coupe	Messschotel	
48	570404	Messer Klinge	Cutter blade	Couteau	Mes	94
49	500820	Sechskantschraube	Hex. bolt	Vis	Bout, zeskant	M16x35 DIN933 8.8
50	520536	Federring	Spring lock washer	Rondelle-frein	Veerring	16 DIN 128 vz
51	014471	Stützkegel	Support	Quille de protection	Binnenglijschotel	
52	014470	Gleitteller	Sliding disc	Plateau d'appui	Glijschotel	
53	500905	Sechskantschraube	Hex. bolt	Vis	Bout, zeskant	M12x30 DIN933 8.8
54	520596	Sicherungsring	Securing ring	Jonc d'arret	Borgring	M 12
55	011581	Knipphebel	Lever	Levier pour couteaux	Sleutel	



Pos Id-Nr. Beschreibung Description Désignation Benaming 160

Gehäuse

Pos	Id-Nr.	Beschreibung	Description	Désignation	Benaming	
1	017180	Gehäuse	Housing	Carter	Huis	
2	017182	Prallblech	Deflection plate	Garant	Plaat	
3	500743	Sechskantschraube	Hex. bolt	Vis	Bout, zeskant	MBx20 DIN 933 8.8
4	510509	Sechskantmutter	Hex. nut	Ecrou	Moer, zeskant	M 8 DIN 985 8
5	520034	Scheibe	Washer	Rondelle	Schijf	8,4/17x1,6 DIN 125
6	017183	Leitblech	Guiding plate	Déflexeur	Geleideplaat	
7	500771	Sechskantschraube	Hex. bolt	Vis	Bout, zeskant	M 10x25 DIN 933
8	510512	Sechskantmutter	Hex. nut	Ecrou	Moer, zeskant	M10 DIN985 8.8 vz
9	520049	Scheibe	Washer	Rondelle	Schijf	10,5/21x2 DIN 125
10	017184	Schlagleiste	Deflector	Contre-Latie	Slaglijst	
11	011971	Zapfen	Pin	Axe	Pen	
12	530062	Spannhülse	Tension pin	Goupille élastique	Spanhuls	6x40 DIN 1481
12a	530111	Spannhülse	Tension pin	Goupille élastique	Spanhuls	10x40 DIN 1481
13	017082	Hebelarm	Lever arm	Bras de levier	Hefboom	
14	017185	Hebel	Lever	Levier	Hendel	
15	500783	Sechskantschraube	Hex. bolt	Vis	Bout, zeskant	M12x25 DIN933 8.8
16	520055	Scheibe	Washer	Rondelle	Schijf	10,5/28 x 2
17	510517	Sechskantmutter	Hex. nut	Ecrou	Moer, zeskant	M12 DIN 985 8 vz
18	017197	Lasche	Tongue	Eclisse	Strip	
19	500918	Sechskantschraube	Hex. bolt	Vis	Bout, zeskant	M10x25 DIN933 8.8vz
20	600553	Griff	Handle	Poignée	Greep	
21	560707	Tellerfeder	Spring washer	Rondelle belleville	Schotelveer	28/12,2x1,5
22	520083	Scheibe	Washer	Rondelle	Schijf	13/24x2,5 DIN 125
23	017622	Klemmleiste	Binding strip	Fixation	Strip	
24	600314	Schutztuch	Skirt	Toile	Beschermdoek	
25	017181	Leitklappe	Guiding flap	Déflexeur	Eindkap	
26	530744	Blindniet	Blind rivet	Rivet	Nagel	4x12
27	500732	Sechskantschraube	Hex. bolt	Vis	Bout, zeskant	M 6x12 DIN 933
28	510505	Sechskantmutter	Hex. nut	Ecrou	Moer, zeskant	M6 DIN 985 8 vz
29	017192	Kurbel	Crank handle	Manivelle de réglage	Kruk	
30	530059	Spannhülse	Tension pin	Goupille élastique	Spanhuls	6x32 DIN 1481
31	510248	Sechskantmutter	Hex. nut	Ecrou	Moer, zeskant	M24 DIN934 8 vz
32	017190	Distanzrohr	Spacer	Entretoise	Afstandsbus	L=75
33	017189	Spindellager	Spindle bearing	Pignon de pallier	Spindellager	
34	530223	Spannhülse	Tension pin	Goupille élastique	Spanhuls	10x55 DIN1481 vz
35	017196	Anschraubplatte	Mounting plate	Plaque de fixation	Aanbouwplaat	
36	017193	Spannmutter	Tension nut	Ecrou de tension	Spanmoer	
37	017186	Bügel	Stay	Etrier	Beugel	
38	017187	Platte	Plate	Plaque	Plaat	
39	500785	Sechskantschraube	Hex. bolt	Vis	Bout, zeskant	M12x30 DIN 933 8.8
40	500733	Sechskantschraube	Hex. bolt	Vis	Bout, zeskant	M 6x20 DIN 933 8.8
41	500836	Sechskantschraube	Hex. bolt	Vis	Bout, zeskant	M 15x45 DIN 980 8.8
42	510521	Sechskantmutter	Hex. nut	Ecrou	Moer, zeskant	M16 DIN 985 8

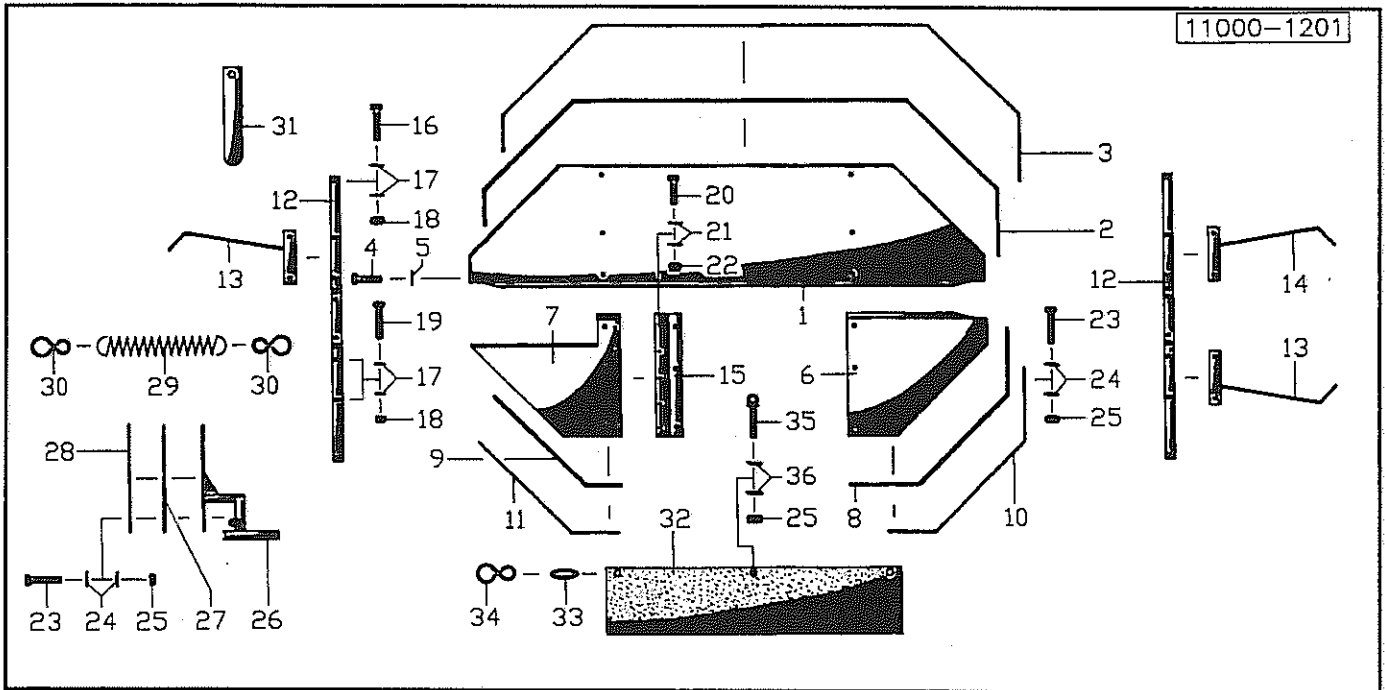


Pos Id-Nr. Beschreibung Description Désignation Benaming

1514

Knickzettertrommel

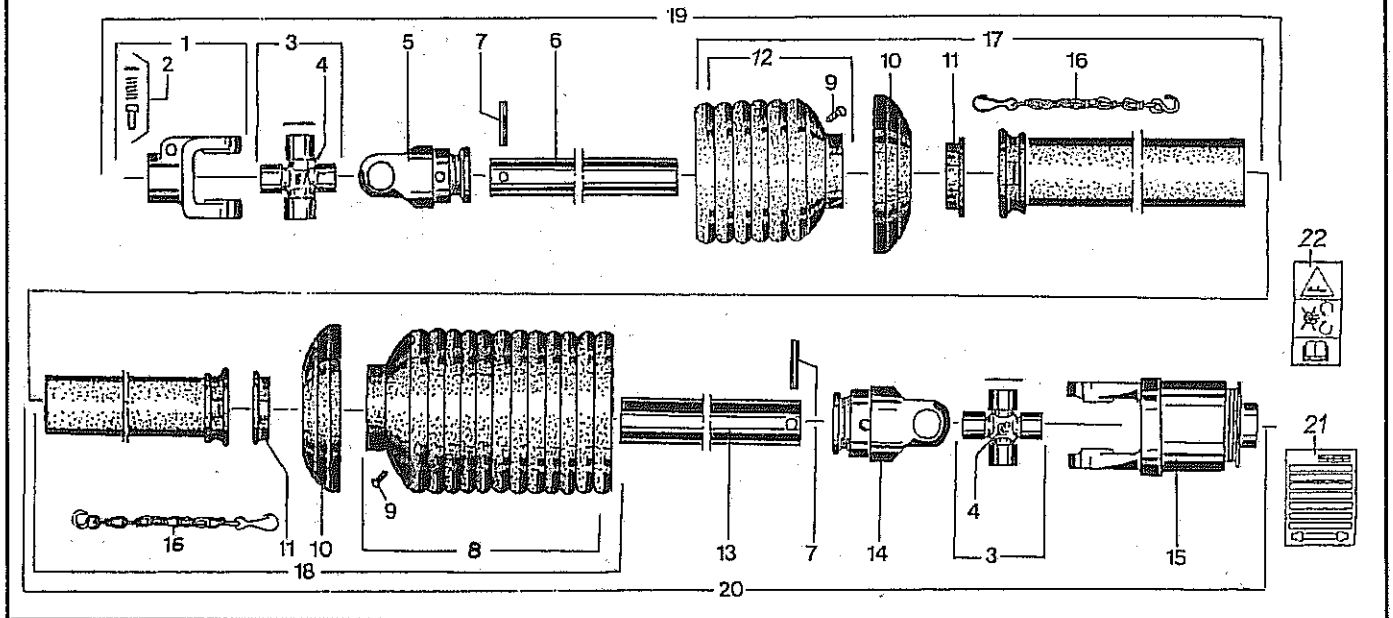
01	017195	Trommel	Drum	Tambour	Trommel	
02	600055	Knickerzinken	Tine	Dent de conditionneur	Kneuzertand	
03	600054	Knickerzinken	Tine	Dent de conditionneur	Kneuzertand	
04	500475	Sechskantschraube	Hex. bolt	Vis	Bout, zeskant	M10x75 DIN931 8.8
05	510450	Sechskantmutter	Hex. nut	Ecrou	Moer, zeskant	M 10 DIN 980 8
06	520064	Scheibe	Washer	Rondelle	Schijf	10,5/25x4
07	530064	Spannhülse	Tension pin	Goupille élastique	Spanhuls	6x45 DIN 1481
07a	017194	Trommel	Drum	Tambour	Trommel	
08	011731	Deckel	Cover	Couvercle	Deksel	
09	500757	Sechskantschraube	Hex. bolt	Vis	Bout, zeskant	M8x16 DIN 933 8.8
10	011291	Schutzring	Flanged ring	Anneau de protection	Beschermring	
11	500760	Sechskantschraube	Hex. bolt	Vis	Bout, zeskant	M 10x20 DIN 933 8.8
12	510512	Sechskantmutter	Hex. nut	Ecrou	Moer, zeskant	M10 DIN985 8.8 vz
13	520049	Scheibe	Washer	Rondelle	Schijf	10,5/21x2 DIN 125
14	541309	Flanschlager	Flange bearing	Palier	Flenslager	PCJY - 35
15	011980	Verlängerung	Extension	Graisseur	Verlenging	
15a	570265	Schmiernippel	Grease nipple	Graisseur	Smeernippel	H15 8x1
16	600423	Schutztrichter	Protective cone	Protecteur	Beschermhuis	KZ 14
17	500794	Sechskantschraube	Hex. bolt	Vis	Bout, zeskant	M12x50 DIN933 8.8
18	510517	Sechskantmutter	Hex. nut	Ecrou	Moer, zeskant	M12 DIN 985 8 vz
19	520074	Scheibe	Washer	Rondelle	Schijf	13/24x2,5 DIN 125
20	500788	Sechskantschraube	Hex. bolt	Vis	Bout, zeskant	M 12x35 DIN 933 8.8
21	570270	Schmiernippel	Grease nipple	Graisseur	Smeernippel	H1 R 1/8
22	011571	Lifter	Swath lifter	Releveur	Lifter	
23	502666	Flachrundschrabe	Panhead bolt	Vis	Bolschroef	M10x20 DIN603 8.8



Pos Id-Nr. Beschreibung Description Désignation Benaming 164

Schutz

Pos	Id-Nr.	Beschreibung	Description	Désignation	Benaming	
1	011903	Abdeckblech	Cover plate	Toile de protection	Afdekplaat	
2	600174	Schutztuch	Skirt	Toile	Beschermdoek	
3	011905	Klemmleiste	Binding strip	Fixation	Strip	
4	503080	Blechschaube	Sheet metal screw	Vis	Plaatschroef	B 6,3x16 DIN 7976
5	520019	Scheibe	Washer	Rondelle	Schijf	6,4/18x1,6 DIN 9021
6	011972	Abdeckblech	Cover plate	Toile de protection	Afdekplaat	
7	014056	Abdeckblech	Cover plate	Toile de protection	Afdekplaat	
8	600179	Schutztuch	Skirt	Toile	Beschermdoek	
9	600180	Schutztuch	Skirt	Toile	Beschermdoek	
10	011975	Klemmleiste	Binding strip	Fixation	Strip	
11	011975	Klemmleiste	Binding strip	Fixation	Strip	
12	011909	Bügel	Stay	Etrier	Beugel	
13	011907	Schutzstrebe	Support	Etai	Steun	
14	011908	Schutzstrebe	Support	Etai	Steun	
15	014054	Scharnier	Hinge joint	Charnière	Scharnier	
16	500774	Sechskantschraube	Hex. bolt	Vis	Bout, zeskant	M10x40 DIN933 8.8 vz
17	520063	Scheibe	Washer	Rondelle	Schijf	11/34x3 vz
18	510512	Sechskantmutter	Hex. nut	Ecrou	Moer, zeskant	M10 DIN985 8.8 vz
19	500776	Sechskantschraube	Hex. bolt	Vis	Bout, zeskant	M10x35 DIN 933 8.8
20	500734	Sechskantschraube	Hex. bolt	Vis	Bout, zeskant	M6x16 DIN 933 8.8
21	520020	Scheibe	Washer	Rondelle	Schijf	A6,4/12,5x1,6 DIN125
22	510505	Sechskantmutter	Hex. nut	Ecrou	Moer, zeskant	M6 DIN 985 8 vz
23	500748	Sechskantschraube	Hex. bolt	Vis	Bout, zeskant	M8x25 DIN 933 8.8
24	520032	Scheibe	Washer	Rondelle	Schijf	8,4/25x2 DIN 9021
25	510509	Sechskantmutter	Hex. nut	Ecrou	Moer, zeskant	M 8 DIN 985 8
26	014052	Gleitkufe	Skid	Support	Glijstof	
27	600186	Schutztuch	Skirt	Toile	Beschermdoek	
28	014053	Klemmleiste	Binding strip	Fixation	Strip	
29	560008	Zugfeder	Tension spring	Ressort	Trekveer	123x12x1,8
30	570206	S-Haken	S-hook	Crochet	S-haak	4x28
31	560614	Blattfeder	Leaf spring	Stabilisateur	Bladveer	350x40x1
32	600221	Schutztuch	Skirt	Toile	Beschermdoek	
33	600497	Spanngummi	Tightening tape	Collier de serrage	Spanband	
34	014330	S-Haken	S-hook	Crochet	S-haak	
35	011565	Ringschraube	Eye bolt	Crochet	Ringbout	
36	520034	Scheibe	Washer	Rondelle	Schijf	8,4/17x1,6 DIN 125

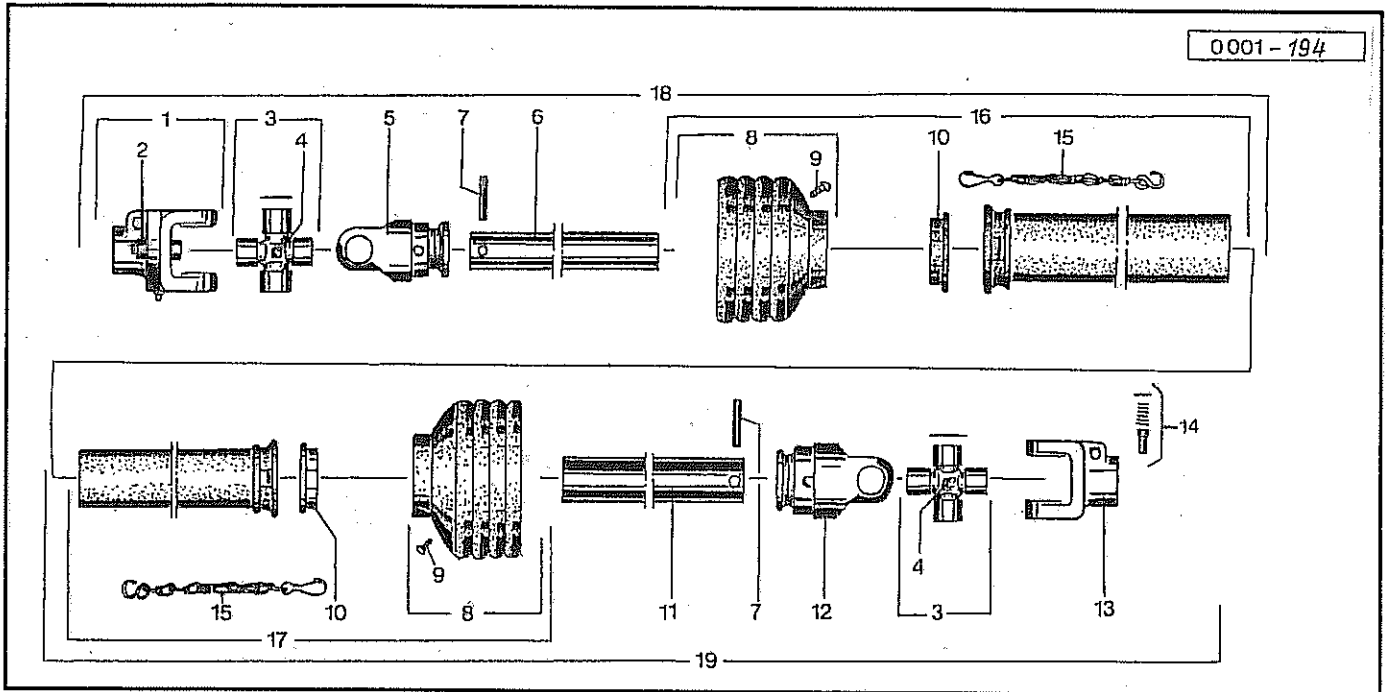


Pos Id-Nr. Beschreibung Description Désignation Benaming

1136

Gelenkwelle 611079 (194185)

1	610005	Aufsteckgabel	Push-fit fork	Machoire	Gaffel	056699
2	610043	Schiebestift	Slide pin	Cliquet de verrouill.	Schuifpen	339107
3	610056	Kreuzgarnitur	Univ. joint assembly	Croisillon	Kruisstuk	312410
4	610047	Kegelschmiernippel	Grease nipple	Graisseur	Vetnippel	084099
5	610029	Rillengabel	Grooved yoke	Machoire	Gaffel	019518
6	612158	Profilrohr	Profile tube	Tube profilé	Profielbuis	
7	530124	Spannhülse	Tension pin	Goupille élastique	Spanhuls	10x80 DIN 1441
8	612161	Schutztopf	Protective lid	Protecteur	Beschermkap	
9	610046	Schraube	Bolt	Vis	Bout	365305
10	610692	Stützring	Support collar	Bague d'appui	Steunring	359471
11	610682	Gleitring	Sliding ring	Collier	Glijring	087276
12	610732	Schutztrichter	Protective cone	Protecteur	Beschermhuis	365366
13	612159	Profilrohr	Profile tube	Tube profilé	Profielbuis	
14	610030	Rillengabel	Grooved yoke	Machoire	Gaffel	019519
15	610087	Freilauf	Free running gear	Roue libre	Vrijloop	171535
16	610566	Haltekette	Stop chain	Chainette	Ketting	044321
17	612092	Schutzhälfte	Guard section	Tube de protection	Beschermhelft	
18	610996	Schutzhälfte	Guard section	Tube de protection	Beschermhelft	
19	612093	Gelenkwellenhälfte	Pto-shaft section	Demi-transmission	Aftakashelft	
20	612099	Gelenkwellenhälfte	Pto-shaft section	Demi-transmission	Aftakashelft	
21	612133	Betriebsanleitung	Operating Instruc.	Notice d'utilisation	Instructieboek	705066
22	612132	Abziehbild	Decal	Décalque	Sticker	104689

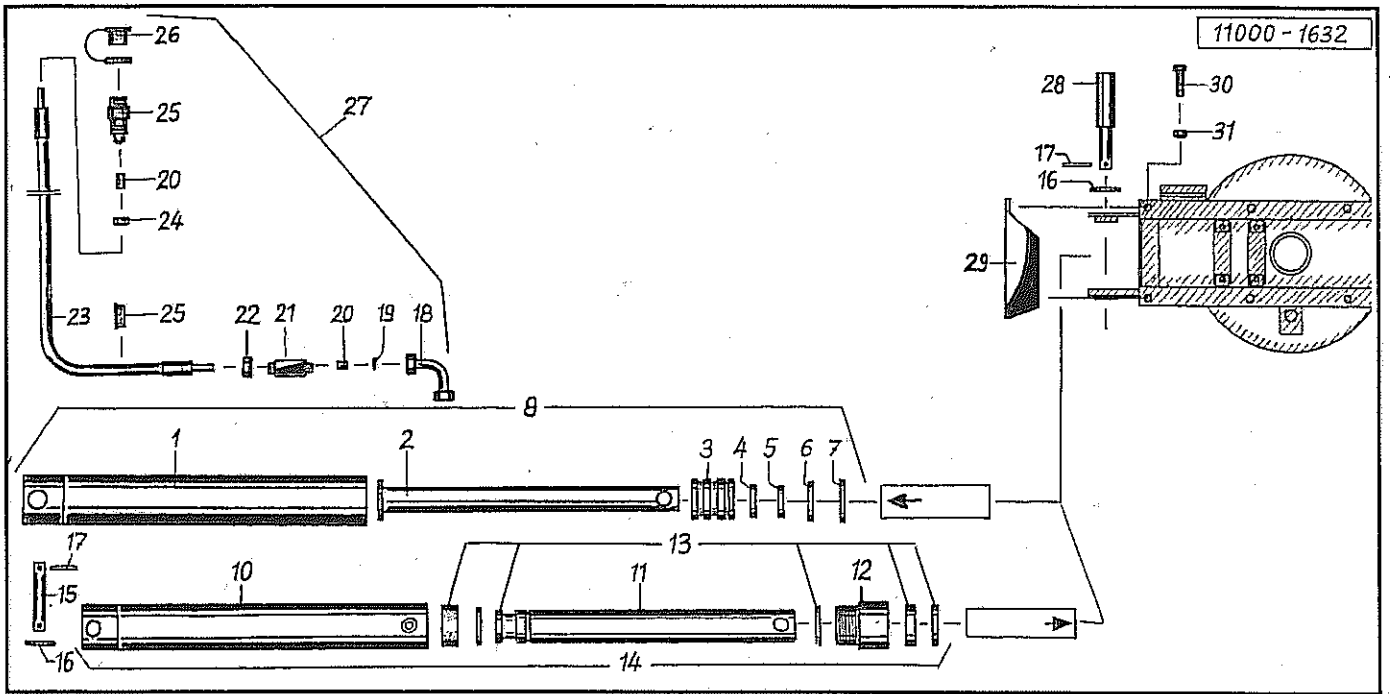


Pos Id-Nr. Beschreibung Description Désignation Benaming

1103

Gelenkwelle 611034 (367653)

1	610153	Scherbolzenkupplung	Shear bolt clutch	Securite à boulon	Slipkoppeling, breekbout	325155
2	500932	Sechskantschraube	Hex. bolt	Vis	Bout, zeskant	M635 DIN 933 8.8 vz
3	610052	Kreuzgarnitur	Univ. joint assembly	Croisillon	Kruisstuk	044439
4	610047	Kegelschmiernippel	Grease nipple	Graisseur	Vetnippel	084099
5	610018	Rillengabel	Grooved yoke	Machoire	Gaffel	041065
6	610213	Profilrohr	Profile tube	Tube profilé	Profielbuis	017302
7	530116	Spannhülse	Tension pin	Goupille élastique	Spanhuls	10x65 DIN 1481
8	610731	Schutztrichter	Protective cone	Protecteur	Beschermhuis	365344
9	610046	Schraube	Bolt	Vis	Bout	365305
10	610681	Gleitring	Sliding ring	Collier	Glijring	087279
11	610235	Profilrohr	Profile tube	Tube profilé	Profielbuis	052506
12	610025	Rillengabel	Grooved yoke	Machoire	Gaffel	041068
13	610003	Aufsteckgabel	Push-fit fork	Machoire	Gaffel	041049
14	610043	Schiebestift	Slide pin	Cliquet de verrouill.	Schuifpen	339107
15	610566	Haltekette	Stop chain	Chainette	Ketting	044321
16	612212	Schutzhälfte	Guard section	Tube de protection	Beschermhelft	368362
17	612213	Schutzhälfte	Guard section	Tube de protection	Beschermhelft	368351
18	612214	Gelenkwellenhälfte	Pto-shaft section	Demi-transmission	Aftakashelft	176853
19	612215	Gelenkwellenhälfte	Pto-shaft section	Demi-transmission	Aftakashelft	367557



Pos Id-Nr. Beschreibung Description Désignation Benaming

759

Hydraulische Hochschwenkvorrichtung

Pos	Id-Nr.	Beschreibung	Description	Désignation	Benaming	
1	011984	Zylinderrohr	Cylinder tube	Corps de vérin	Cilinderbuis	
2	014275	Kolbenstange	Piston rod	Tige de piston	Zuigerstang	
3	014274	Verschluß	Closure	Bouchon	Afsluiter	
4	550536	O-Ring	O-Ring	Joint torique	O-Ring	OR 49,5x3
5	531780	Runddrahtsprengring	Spring ring	Jonc d'arrêt	Borgring	RB 55 DIN 7993
6	550810	Nutring	Grooved ring	Joint	Borring	S 8x42
7	550876	Abstreifer	Scraper ring	Joint racleur	Afstrijker	P 6-42
8	014273	Zylinder	Cylinder	Vérin	Cilinder	1-14-89-043
10	014896	Zylinderrohr	Cylinder tube	Corps de vérin	Cilinderbuis	
11	014895	Kolbenstange	Piston rod	Tige de piston	Zuigerstang	
12	014897	Führungsmutter	Guide nut	Ecroû de guidage	Geleidingsmoer	
13	580166	Dichtungssatz	Set of seals	Jeu de Joints	Dichtingsset	1-14-89-043
14	014273	Zylinder	Cylinder	Vérin	Cilinder	1-14-89-043
15	011987	Bolzen	Pin	Axe	Pen	
16	520145	Scheibe	Washer	Rondelle	Schijf	21/40 x 2
17	530045	Spannhülse	Tension pin	Goupille élastique	Spanhuls	5x40 DIN 1481
18	580400	Verschraubung	Screw fixing	Raccord	Nippel	EVW 12 S vz
19	011989	Drosselscheibe	Restrictor	Restricteur	Drosselschijf	
20	580436	Schneidring	Cutting ring	Bague raccord	Snijring	12 L-S
21	580550	Sicherung	Safety bracket	Sécurité	Veiligheid	LBS Nr.39 96 77
22	580428	Überwurfmutter	Swivel nut	Ecrou raccord	Moer, wartel	M 12 S A3C
23	580215	Hydraulikschlauch	Hydr. tube	Conduite flexible	Hydrauliekslang	2 SH-8x2500
24	580429	Überwurfmutter	Swivel nut	Ecrou raccord	Moer, wartel	M 12 L
25	580018	Kupplungsstecker	Connector	Accouplement rapide	Snelkoppeling	AG M 18x1,5
26	580002	Staubschutz	Dust cap	Capuchon	Stofkap	AG M18x1,5
27	580269	Hydraulikschlauch	Hydr. tube	Conduite flexible	Hydrauliekslang	
28	014396	Bolzen	Pin	Axe	Pen	
29	014338	Anschlag	Stop	Butée	Aanslag	
30	500790	Sechskantschraube	Hex. bolt	Vis	Bout, zeskant	M 12x40 DIN 933 8.8
31	510517	Sechskantmutter	Hex. nut	Ecrou	Moer, zeskant	M12 DIN 985 8 vz