

Ersatzteilliste

Spare parts list
Pièces de rechange
Onderdelenlijst

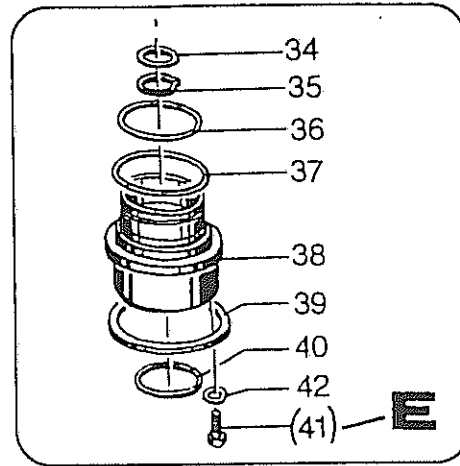
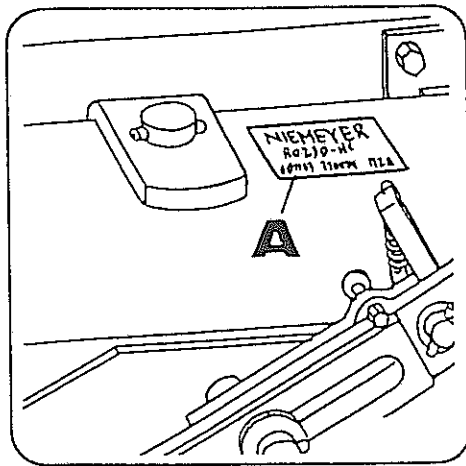
ROTORMÄHER
Rotary Mover
Faucheuses tambours
Circelmaaier

RO 230-H (ab Masch.-Nr. 2701)
RO 230-HC (001163-710014-M2A)

Januar 1992

NIEMEYER
A G R A R T E C H N I K

NIEMEYER Agrartechnik GmbH
- Ersatzteillager - Riesenbeck
D-48477 Hörstel-Riesenbeck, Hansestr. 1
Tel. 05454 / 910-191
Fax 05454 / 910-282 niemeyerweb.de



Jede Maschine ist mit einem Typenschild versehen (siehe Pos. A).
Auf diesem Schild sind Maschinen-Type und Maschinen-Nummer (Pos. D)
angegeben.

Diese Angaben müssen für jeden Kundendienstfall oder für die Nachbestellung von Ersatzteilen mitgeteilt werden.

Teile deren Pos.-Nr. in einer Klammer stehen unbedingt mit Kleber einsetzen (Bsp.: obige
Abbildung, Pos. E).

Each machine is provided with a serial plate (pos. A) which contains the details about Model
(Pos. C) and Serial No. (pos. D).

These details must be quoted for service or when ordering spare parts.

Parts with position numbers in brackets must absolutely be fitted in with glue (see Fig., pos. E).

Chaque machine est munie d'une plaque d'identification (ver Fig., A).
Sont inscrites sur cette plaque le Modèle (ver Fig., C) et le Numéro de machine
(ver Fig., D).

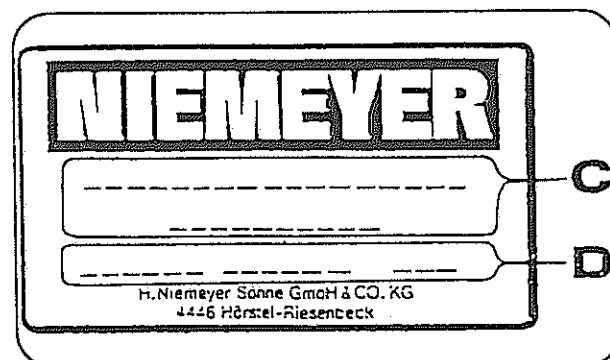
Ces mentions doivent être communiquées pour chaque cas de service après-vente ou de
commande de pièces détachées.

Les parts dont les numéros sont indiqués en parenthèses doivent indispensablement être mise
en place avec de la colle (ver Fig., pos. E).

Elke machine is van een type-plaatje voorzien (Figuur, A).
Op dit plaatje staat het type (Figuur C) en het Serienummer (Figuur D).

Voor elke aanspraak op service of bij het bestellen van onderdelen of accessoires zijn deze
gegevens nodig.

De delen waarvan de positie-nummers tussen haaktes staan, monteren met een vorgvloeistof
(bijvoorbeeld afbeelding Pos. E).



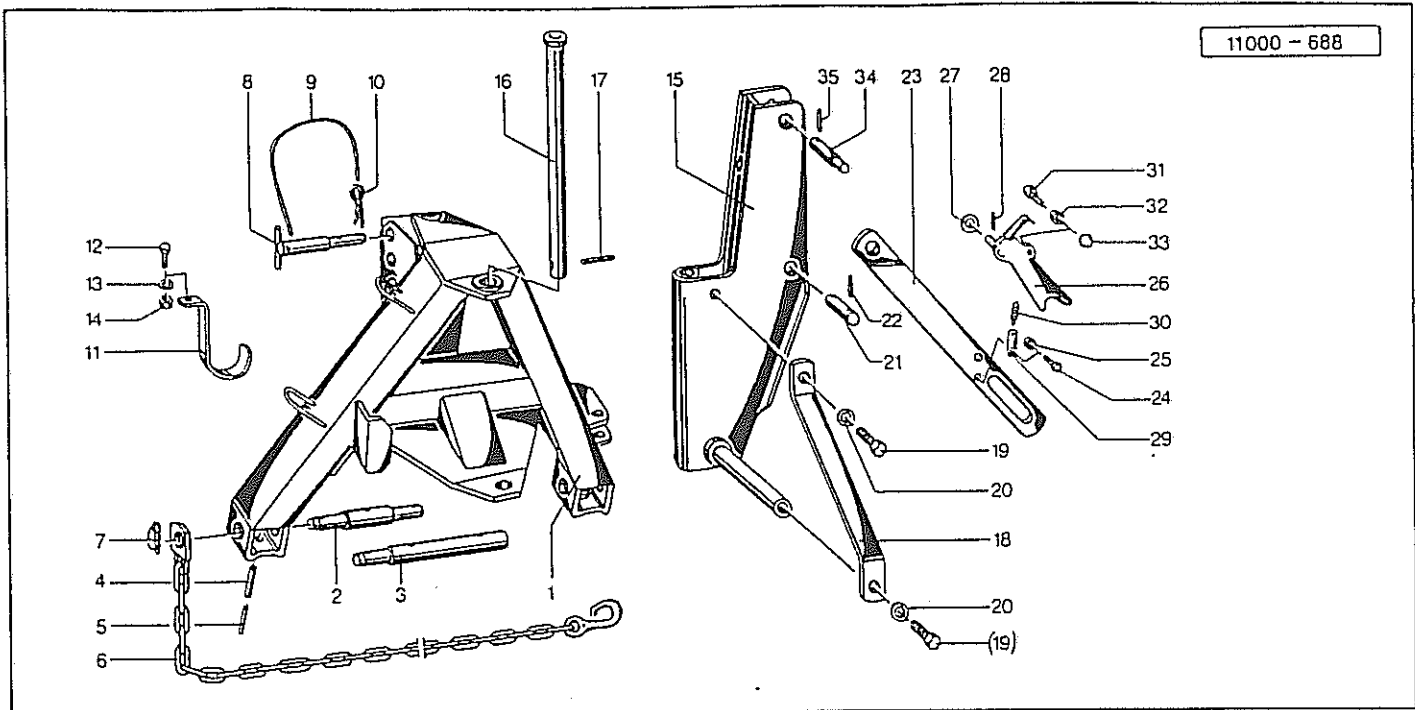


Verwenden Sie nur ORIGINAL-NIEMEYER-ERSATZTEILE. Der Einbau von Fremdfabrikaten kann zu schweren Schäden und zum Verlust unserer Gewährleistung führen. Nachgebaute Teile, speziell Zinken, entsprechen selten den Anforderungen, und die Materialqualität kann man nicht optisch prüfen. Darum immer nur ORIGINAL-NIEMEYER-Ersatzteile verwenden!

Fit only ORIGINAL-NIEMEYER PARTS. The use of other makes may lead to serious damage and the loss of our warranty. Imitation products, in particular tines, hardly ever meet the requirements and the quality of the material cannot be checked optically. Therefore only use ORIGINAL-NIEMEYER parts at all times!

Il est mieux pour vous d'utiliser exclusivement des pièces détachées d'origine NIEMEYER! L'utilisation de pièces de contre-façon peut entraîner de sérieuses détériorations, et surtout vous faire perdre votre garantie. Il est rare que les pièces de contre-façon-principalement les dents-répondent à vos besoins, et de plus, leur qualité ne peut être vérifiée visuellement. ALORS, UN CONSEIL: N'UTILISEZ QUE LES PIÈCES D'ORIGINE NIEMEYER!

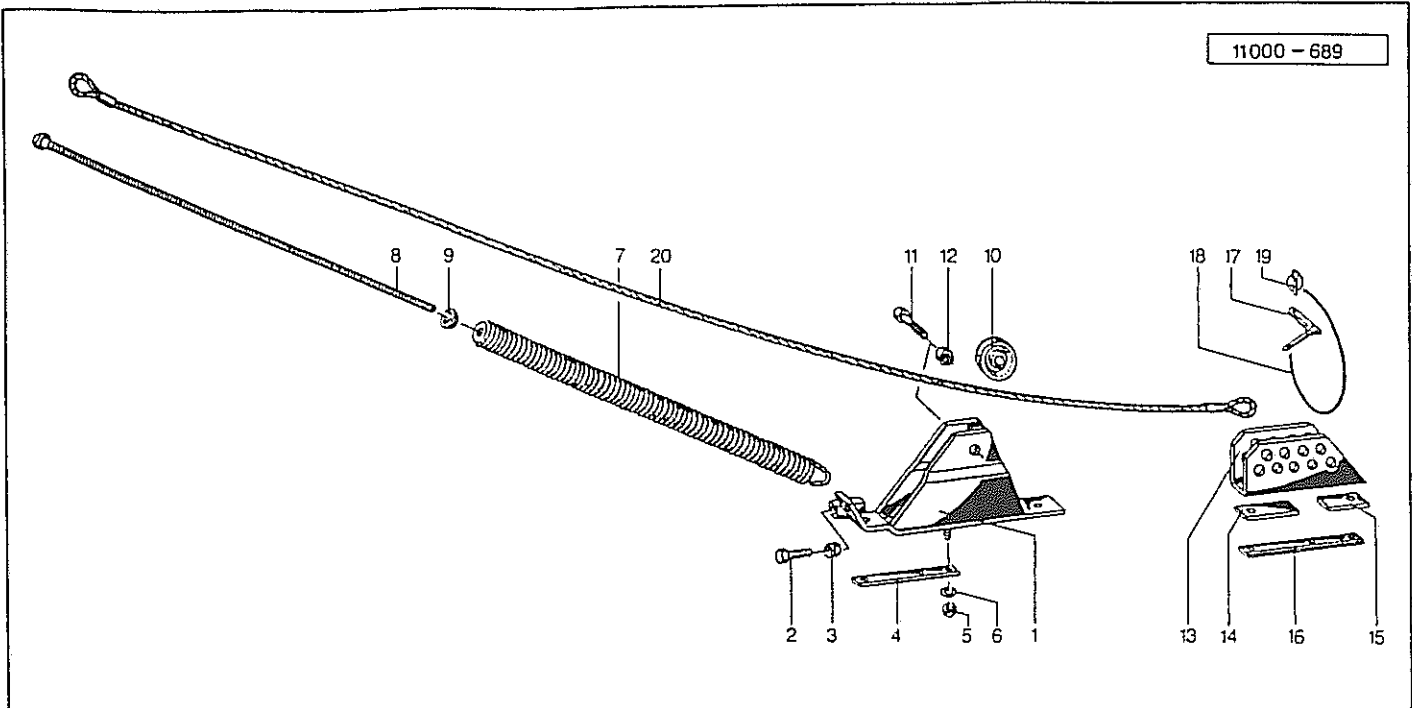
Gebriikt U alleen ORIGINELE NIEMEYER ONDERDELEN. Door montage van imitatie-delen kan er zware schade aan de machine ontstaan en kan de garantie vervallen. Imitatie-delen, in het bijzonder de tanden, voldoen slechts zelden aan door ons gestelde eisen. Materiaalkwaliteit kunt U optisch niet beoordelen. Een reden te meer om ORIGINELE NIEMEYER ONDERDELEN te monteren.



Pos. Id-Nr. Beschreibung Description Désignation Benaming

RO 230-H / 230-HC

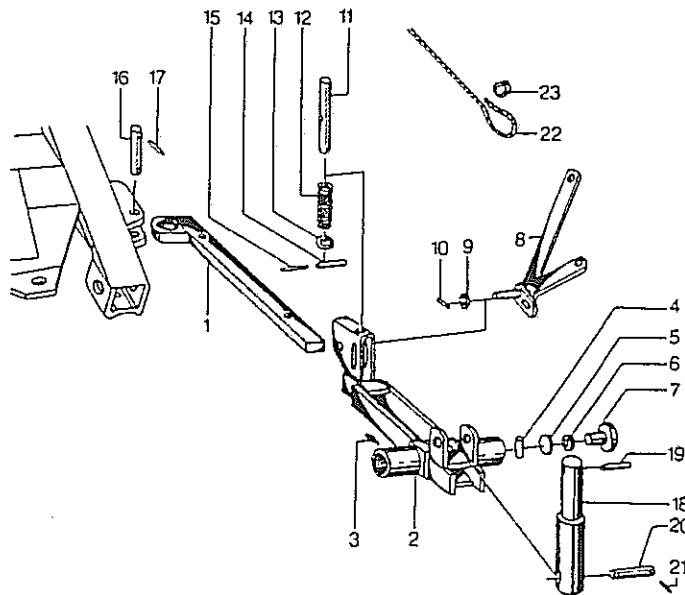
01	014849	Dreipunktbock	Three-point linkage	Bati 3 points	Dreipunktbok	
02	014196	Zapfen	Pin	Axe	Pen	
03	014197	Zapfen	Pin	Axe	Pen	
04	530132	Spannhuelse	Tension pin	Goupille élastique	Spanstift	12x55 DIN 1481
05	530082	Spannhuelse	Tension pin	Goupille élastique	Spanstift	7x55 DIN1481
06	011675	Kette	Chain	Chainette	Ketting	
07	570241	Klappsplint	Draw bolt	Attache rapide	Borgpen	9,5 RS 3733 C.
08	011943	Oberlenkerbolzen	Top link pin	Broche de 3e point	Pen	
09	015049	Seil	Rope	Corde	Koord	L = 1250
10	570226	Federstecker	Spring clip	Goupille beta	Borgclip	4 DIN 11024 vz
11	014097	Stuetze	Support	Support	Steun	
12	500787	Sechskantschraube	Hex. bolt	Vis	Zeskante bout	M 12x35 DIN 933 8.8
13	560707	Tellerfeder	Spring washer	Rondelle belleville	Schijf	28/12,2x1,5
14	510451	Sechskantmutter	Hex. nut	Ecrou	Zeskante moer	M 12 DIN 980 8
15	014911	Halter	Bracket	Support	Houder	
16	014137	Achse	Axle	Arbre creux	As	
17	530114	Spannhuelse	Tension pin	Goupille élastique	Spanstift	10x55 DIN 1481
18	014144	Strebe	Strut	Traverse	Tussenbalk	
19	500857	Sechskantschraube	Hex. bolt	Vis	Zeskante bout	M20x45 DIN 933 8.8
20	520538	Federring	Spring lock washer	Rondelle-frein	Veerring	20 DIN 128
21	014150	Bolzen	Pin	Axe	Pennen	
22	530046	Spannhuelse	Tension pin	Goupille élastique	Spanstift	5x45 DIN 1481
23	014384	Zugstange	Drawbar	Bras de traction	Trekstang	
24	500752	Sechskantschraube	Hex. bolt	Vis	Zeskante bout	M 8x40 DIN 933 8.8
25	510222	Sechskantmutter	Hex. nut	Ecrou	Zeskante moer	M8 DIN 934 8
26	014145	Klinke	Ratchet	Cliquet	Pal	
27	520110	Scheibe	Washer	Rondelle	Schijf	17/27x2 DIN 433
28	530042	Spannhuelse	Tension pin	Goupille élastique	Spanstift	5x30 DIN 1481
29	014336	Zuglasche	Tension plate	Patte	Tussenstuk	
30	560007	Zugfeder	Tension spring	Ressort	Trekveer	52/30x11x2
31	500735	Sechskantschraube	Hex. bolt	Vis	Zeskante bout	M 6x30 DIN 933 8.8
32	510218	Sechskantmutter	Hex. nut	Ecrou	Zeskante moer	M 6
33	570377	Kugelknopf	Ball head	Boule	Kogelkop	25/35 M 6
34	014965	Bolzen	Pin	Axe	Pennen	
35	530045	Spannhuelse	Tension pin	Goupille élastique	Spanstift	5x40 DIN 1481



Pos. Id-Nr. Beschreibung Description Désignation Benaming

RO 230-H / 230-HC

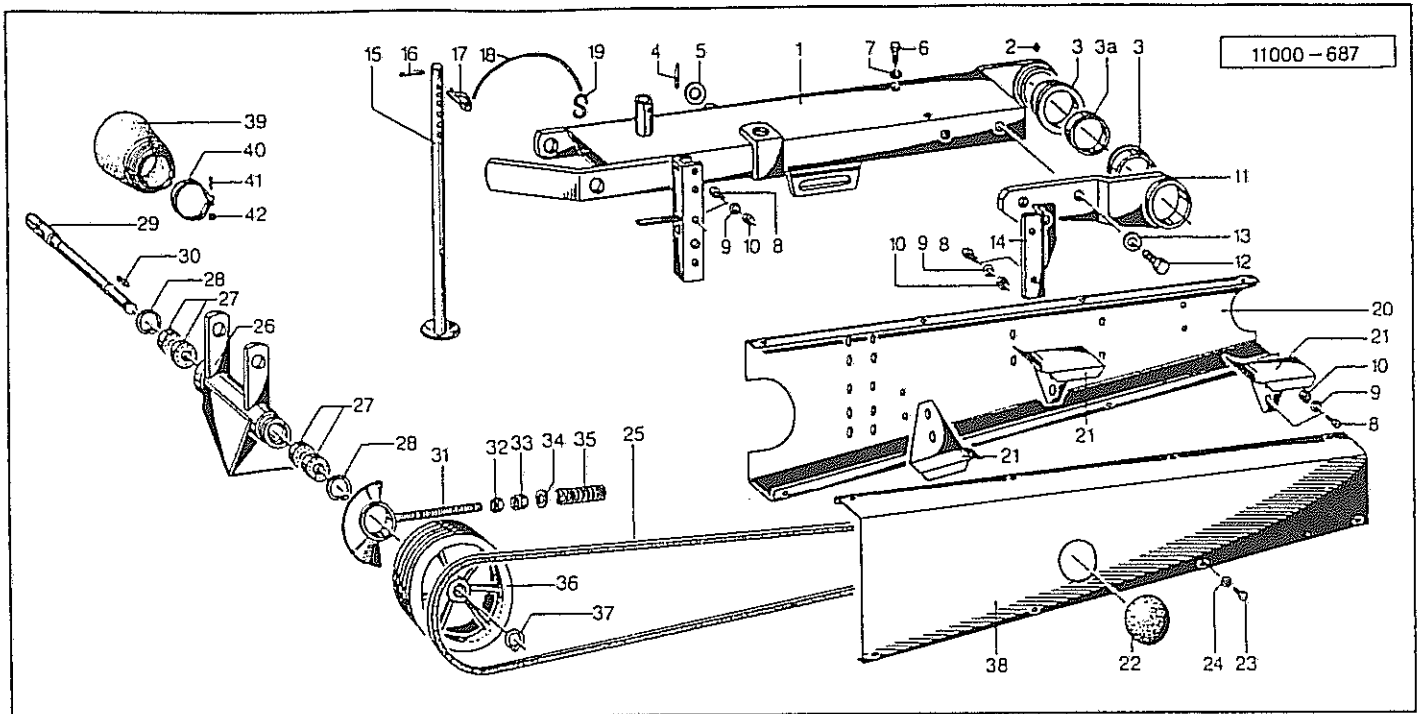
Pos.	Id-Nr.	Beschreibung	Description	Désignation	Benaming	
01	014915	Aushubbock	Bracket	Support	Houder	
02	500830	Sechskantschraube	Hex. bolt	Vis	Zeskante bout	M 16x65 DIN 933 8.8
03	510235	Sechskantmutter	Hex. nut	Ecrou	Zeskante moer	M 16 DIN 934 8
04	014404	Verstaerkung	Reinforcing strap	Renfort	Onderlegplaat	
05	510517	Sechskantmutter	Hex. nut	Ecrou	Zeskante moer	M12 DIN 985 8 vz
06	520083	Scheibe	Washer	Rondelle	Schijf	13/24x2,5 DIN 125
07	560089	Zugfeder	Tension spring	Ressort	Trekveer	750/710x49x9,5
08	014278	Gewindestange	Rod, threaded	Tige filetée	Draadeind	
09	014279	Kugelscheibe	Washer	Rondelle	Schijf	
10	014135	Rolle	Roll	Roulette	Rol	014135 G
11	500511	Sechskantschraube	Hex. bolt	Vis	Zeskante bout	M 16x60 DIN 931 8.8
12	510521	Sechskantmutter	Hex. nut	Ecrou	Zeskante moer	M16 DIN 985 8
13	014167	Klammer	Clamp	Bride	Houder	
14	014306	Unterlage	Plate	Plaquette	Plaat	
15	014307	Unterlage	Plate	Plaquette	Plaat	
16	014917	Verstaerkung	Reinforcing strap	Renfort	Onderlegplaat	
17	014166	Bolzen	Pin	Axe	Pennen	
18	015049	Seil	Rope	Corde	Koord	L = 1250
19	570243	Klappstecker	Linch pin	Attache rapide	Borgpen	6x42 DIN 11023
20	570650	Lastschlinge	Rope	Corde	Koord	2550



Pos.	Id-Nr.	Beschreibung	Description	Désignation	Benaming
------	--------	--------------	-------------	-------------	----------

RO 230-H / 230-HC

Pos.	Id-Nr.	Beschreibung	Description	Désignation	Benaming	
01	014139	Schiene	Rail	Tringle	Strip	
02	014266	Verriegelung	Locking element	Axe	Vergrendeling	
03	570265	Schmiernippel	Grease nipple	Graisneur	Smeernippel	H1S 8x1
04	011857	Bolzen	Pin	Axe	Pennen	
05	011859	Druckscheibe	Compression washer	Rondelle d'appui	Drukkring	
06	560714	Tellerfeder	Spring washer	Rondelle belleville	Schijf	40/20,5x2,5
07	017179	Schraubendeckel	Screw cover	Bouchon	Deksel	
08	014391	Hebel	Lever	Levier	Hendel	
09	520100	Scheibe	Washer	Rondelle	Schijf	15/28x2,5 DIN 125
10	530042	Spannhuelse	Tension pin	Goupille élastique	Spanstift	5x30 DIN 1481
11	014267	Bolzen	Pin	Axe	Pennen	
12	560293	Druckfeder	Compression spring	Ressort	Drukveer	70x26,5x3,2
13	011856	Scheibe	Washer	Rondelle	Schijf	
14	530098	Spannhuelse	Tension pin	Goupille élastique	Spanstift	8x60 DIN 1481
15	530048	Spannhuelse	Tension pin	Goupille élastique	Spanstift	5x60 DIN 1481
16	014217	Bolzen	Pin	Axe	Pennen	
17	530079	Spannhuelse	Tension pin	Goupille élastique	Spanstift	7x40 DIN 1481
18	014831	Welle	Shaft	Arbre	As	
19	530099	Spannhuelse	Tension pin	Goupille élastique	Spanstift	8x65 DIN 1481
20	011861	Bolzen	Pin	Axe	Pennen	
21	530062	Spannhuelse	Tension pin	Goupille élastique	Spanstift	6x40 DIN 1481
22	600412	Zugleine	Rope	Cable	Koord	
23	570609	Ringschelle	Clamp	Support	Klemstuk	15



Pos. Id-Nr. Beschreibung

Description

Désignation

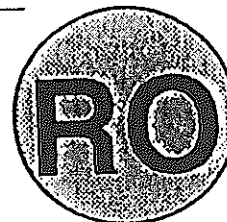
Benaming

RO 230-H Pos. 1-42
RO 230-HC, Pos. 1-25

01	014155	Traeger	Bearer	Poutre	Drager	
02	570276	Schmiernippel	Grease nipple	Graisneur	Smeernippel	H2S 8x1 vz
03	541762	Bundbuchse	Bush	Bague	Lagerbus	90x95x110x50
03a	014201	Ring	Ring	Joint torque	Ring	
04	530131	Spannhuelse	Tension pin	Goupille élastique	Spanstift	12x50 DIN 1481
05	520217	Scheibe	Washer	Rondelle	Schijf	31/50x3
06	500787	Sechskantschraube	Hex. bolt	Vis	Zeskante bout	M 12x35 DIN 933 8.8
07	520534	Federring	Spring lock washer	Rondelle-frein	Veerring	12 DIN 128 vz
08	500761	Sechskantschraube	Hex. bolt	Vis	Zeskante bout	M10x25 DIN933 8.8
09	520049	Scheibe	Washer	Rondelle	Schijf	10,5/21x2 DIN 125
09a	520052	Scheibe	Washer	Rondelle	Schijf	10,5/38x2,5 Form A
10	510512	Sechskantmutter	Hex. nut	Ecrou	Zeskante moer	M 10 DIN 985 8
11	014157	Lagerarm	Bearing arm	Palier	Lagerarm	
12	500860	Sechskantschraube	Hex. bolt	Vis	Zeskante bout	M 24x50 DIN 933 8.8
13	520540	Federring	Spring lock washer	Rondelle-frein	Veerring	24
14	014156	Halter	Bracket	Support	Houder	
15	014161	Stuetze	Support	Support	Steun	
16	530119	Spannhuelse	Tension pin	Goupille élastique	Spanstift	10x120
17	570236	Rohrklappstecker	Draw	Attache rapide	Borgpen	8x50
18	015050	Seil	Rope	Corde	Koord	L = 500
19	570207	S-Haken	S-hook	Crochet	S-haak	5
20	014158	Deckel	Cover	Couvercle	Deksel	
21	014160	Prallblech	Deflection plate	Garant	Steun	
22	600428	Deckel	Cover	Couvercle	Deksel	
23	503081	Blechschrabe	Bolt	Vis	Bout	6,3x13 DIN 7976
24	520019	Scheibe	Washer	Rondelle	Schijf	6,4/18x1,6 DIN 9021
25	593765	Keilriemen	Beit	Courroie	V-snaar	SPBx3350
26	014140	Schwenklager	Swivel bearing	Palier	Lagerhouder	
27	540155	Rillenkugellager	Grooved ball bearing	Roulement	Kogellager	6206 2 RS
28	531640	Sicherungsring	Securing ring	Jonc d'arret	Borgring	J 62x2 DIN 472
29	014141	Welle	Shaft	Arbre	As	
30	531417	Passfeder	Key	Clavette	Spie	88x7x48 DIN6885 C45
31	011885	Spindel	Spindle	Tige filetée	Spindel	
32	510313	Sechskantmutter	Hex. nut	Ecrou	Zeskante moer	M 20 DIN 936 8
33	510241	Sechskantmutter	Hex. nut	Ecrou	Zeskante moer	M 20 DIN 934 8
34	520146	Scheibe	Washer	Rondelle	Schijf	21/40 x 3
35	560324	Druckfeder	Compression spring	Ressort	Drukveer	130x38x10
36	014122	Keilriemenscheibe	V-belt pulley	Poulie à gorges	V-snaarschijf	014122G
37	531520	Sicherungsring	Securing ring	Jonc d'arret	Borgring	A 30x1,5 DIN 471
38	014159	Deckel	Cover	Couvercle	Deksel	
39	610700	Schutztrichter	Protective cone	Protecteur	Bescherhuis	
40	610570	Spannband	Tightening tape	Collier de serrage	Klemband	
41	503126	Linsenschraube	Bolt	Vis	Boutje	M5 x 25 vz DIN 985
42	510602	Mutter	Nut	Ecrou	Moer	M 5 DIN 557 vz

NIEMEYER

- Verkaufsförderung -



Kundendienst - Information

Mitteilungs-Nr. 04/95

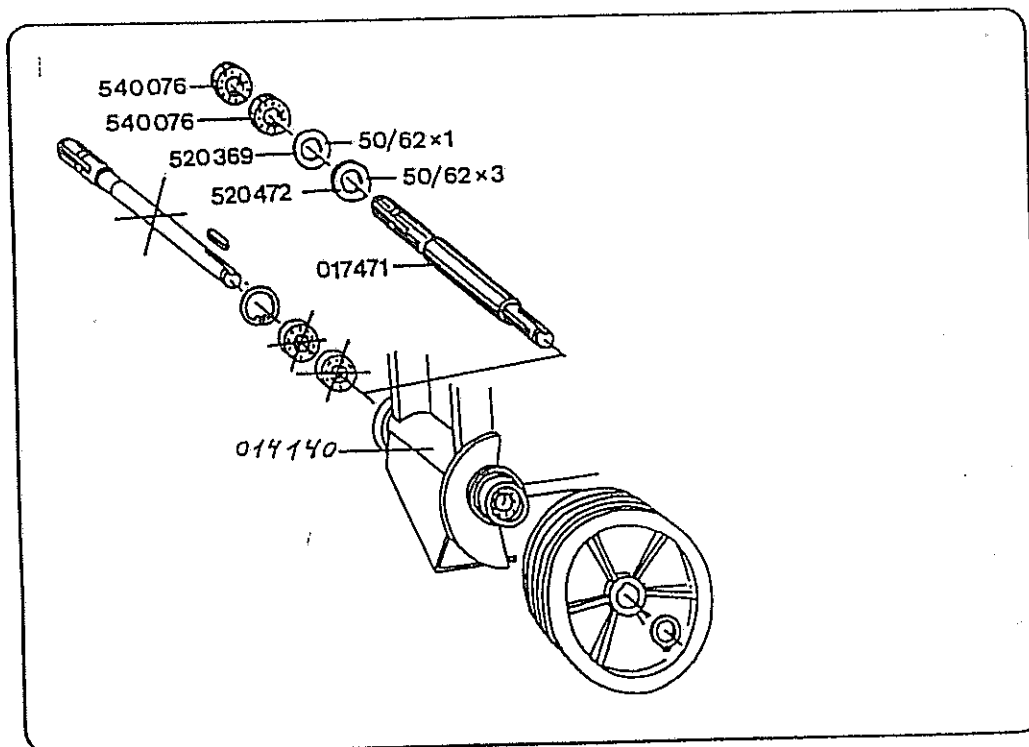
Verstärkung der Vielkeilwelle im Schwenklager RO 230-H / FB X

Die Vielkeilwelle im Schwenklager (unter dem Dreipunktbock) ist ab der Serie 93/94 verstärkt worden.

Für Ersatz werden nach unten stehender Skizze eine neue Vielkeilwelle (017.471), zwei Stützscheiben (540.472 und 520.369) und zwei Kugellager (540.076) geliefert.

Ersatzteil-Nr. alte Vielkeilwelle: 014.141
Ersatzteil-Nr. neue Vielkeilwelle: 017.471

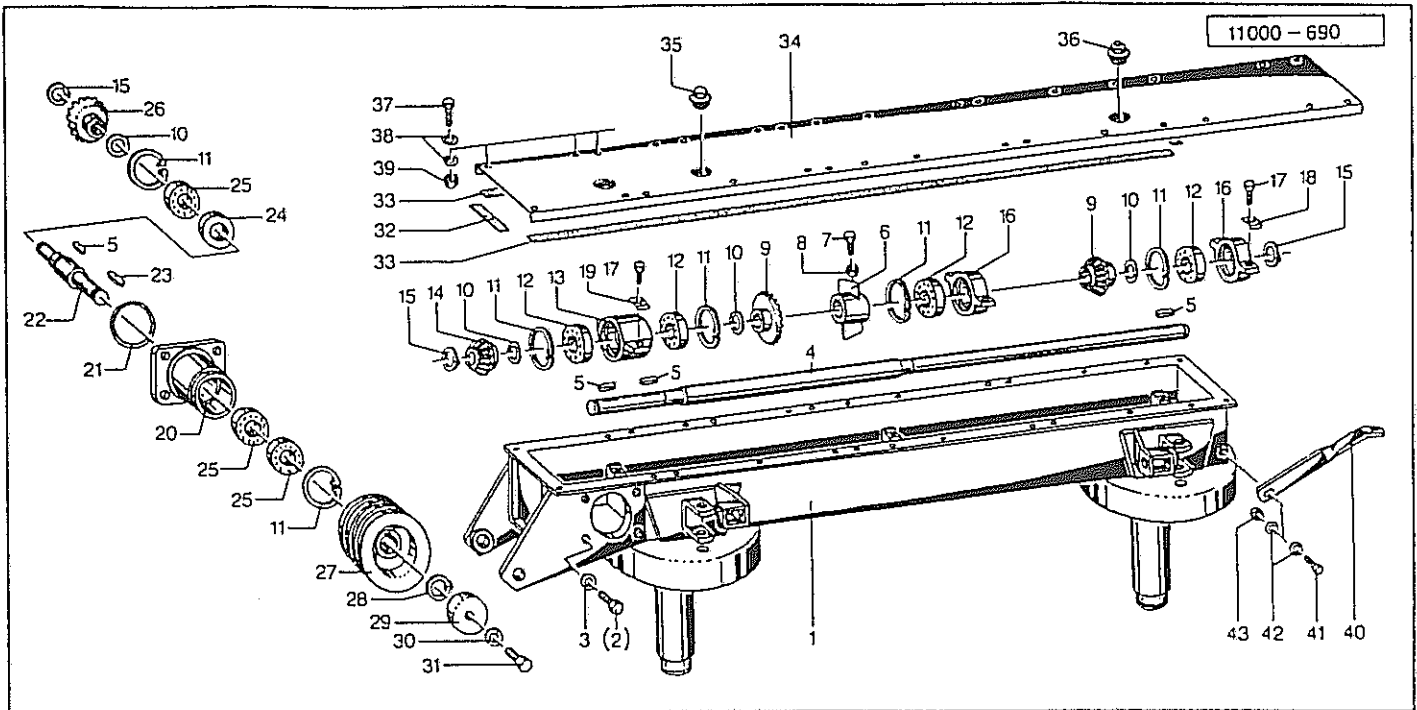
Das Schwenklager (014.140) braucht nicht ausgetauscht zu werden.



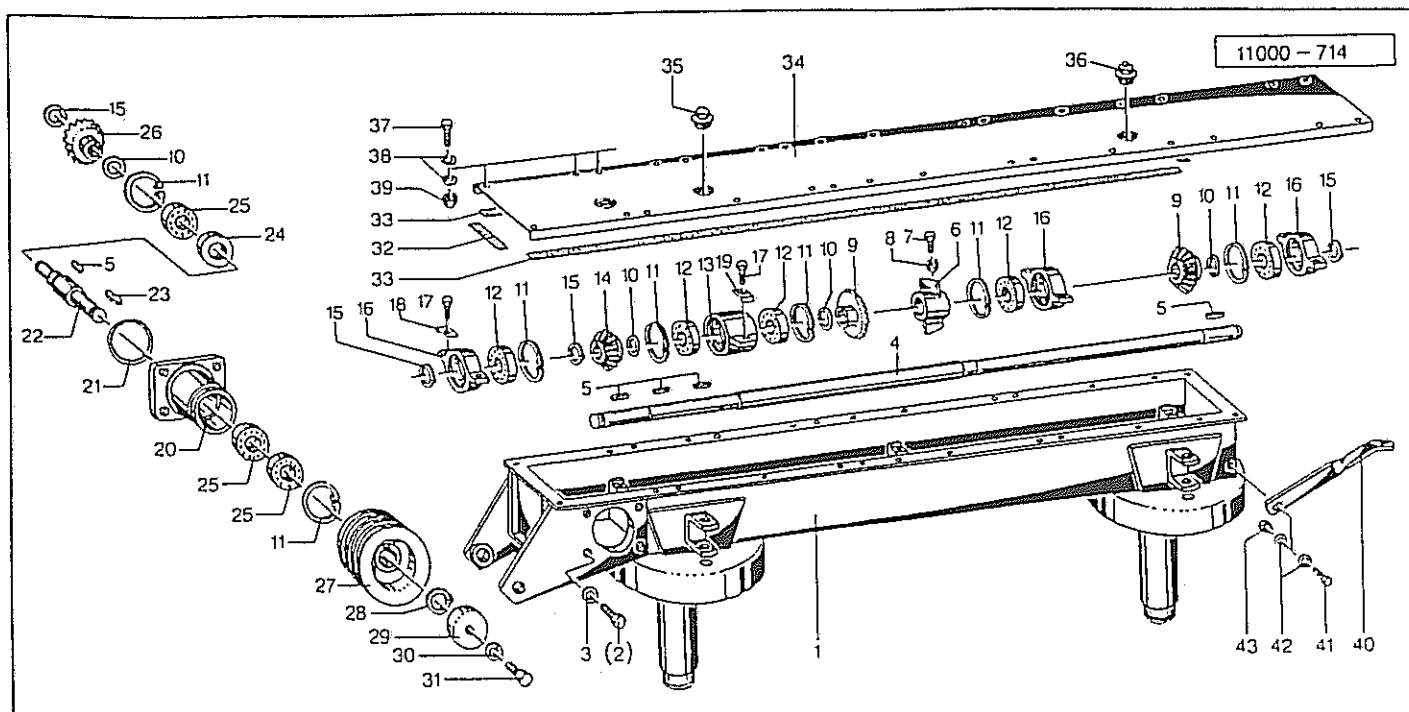
NIEMEYER

NIEMEYER Agrartechnik GmbH
Heinrich-Niemeyer-Str. 52
D-48477 Hörstel-Riesenbeck

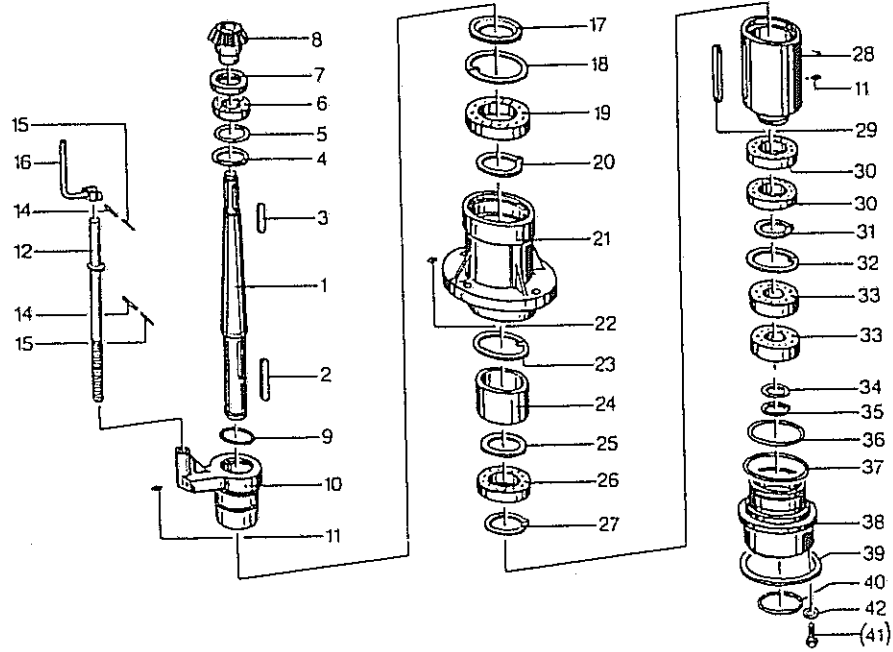
Telefon 05454/910-266
Telefax 05454/910-282
Internet: <http://www.NiemeyerWeb.de>



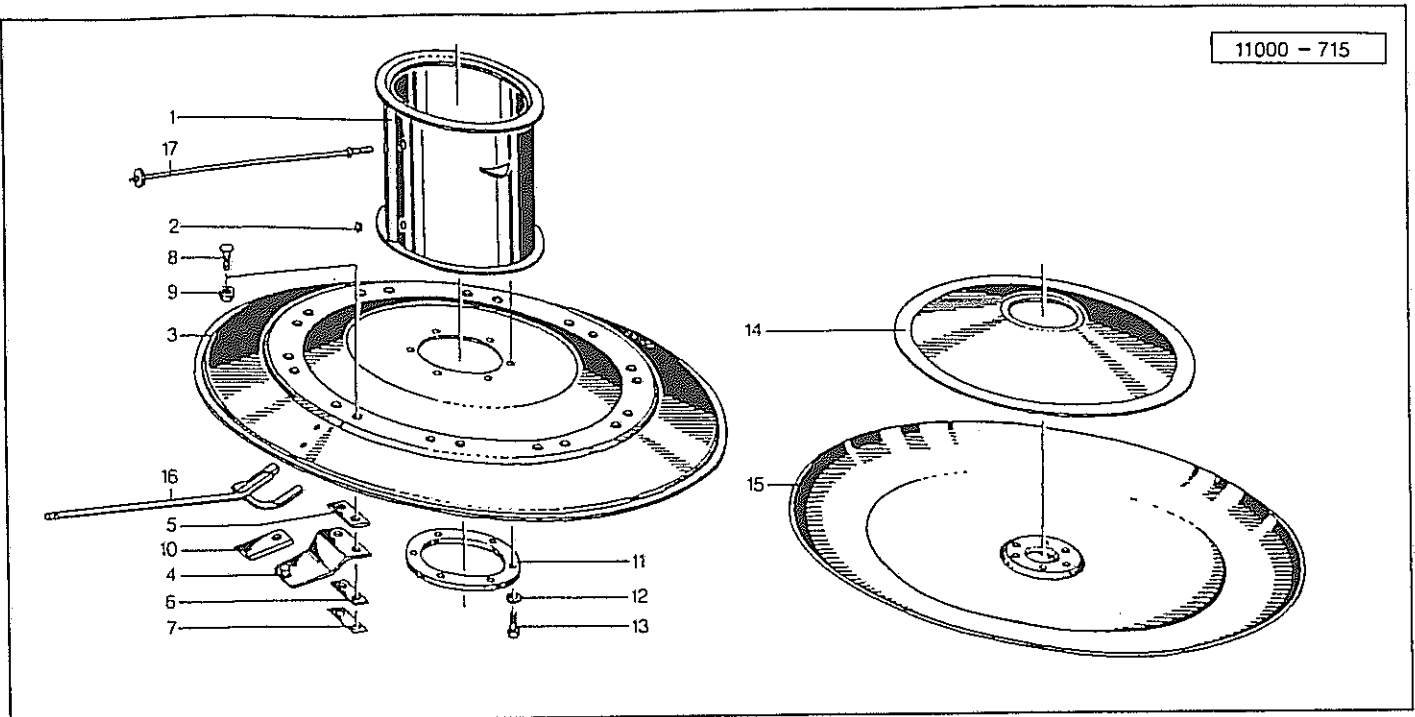
Pos.	Id-Nr.	Beschreibung	Description	Désignation	Benaming	
				RO 230-H / 230-HC		
		bis Masch.-Nr.043993	until Serial No. 043993	jusqu'à no 043993	tot serienno. 043993	
01	014912	Getriebekasten	Gearbox	Carter	Aandrijfkast	
02	500838	Sechskantschraube	Hex. bolt	Vis	Zeskante bout	M 16x40 DIN 933
03	520536	Federring	Spring lock washer	Rondelle-frein	Veerring	16 DIN 128 vz
04	014165	Welle	Shaft	Arbre	As	
05	531333	Passfeder	Key	Clavette	Spie	A8x7x40 DIN6885 C45
06	014328	Rotor	Rotor	Rotor	Rotor	
07	500754	Sechskantschraube	Hex. bolt	Vis	Zeskante bout	M8x20 DIN933 10.9
08	510222	Sechskantmutter	Hex. nut	Ecrou	Zeskante moer	M8 DIN 934 8
09	011837	Kegelrad	Pinion	Pignon conique	Tandwiel	Z = 20
10	520330	Passscheibe	Adaptor washer	Rondelle de calage	Vulschijf	30/42x0,1 DIN 988
10a	520331	Passscheibe	Adaptor washer	Rondelle de calage	Vulschijf	30/42x0,3 DIN 988
11	531647	Sicherungsring	Securing ring	Jonc d'arret	Borgring	J 72x2,5 DIN 472
12	540252	Rillenkugellager	Grooved ball bearing	Roulement	Kogellager	6306 2RS
13	014126	Lager	Bearing	Palier	Lager	014126G
14	014116	Kegelrad	Pinion	Pignon conique	Tandwiel	z = 17
15	531520	Sicherungsring	Securing ring	Jonc d'arret	Borgring	A 30x1,5 DIN 471
16	014125	Lager	Bearing	Palier	Lager	014125G
17	501550	Sechskantpassschraube	Hex. bolt	Vis	Bout	M 12 k 6x32 DIN 609
18	014276	Sicherungsblech	Locking plate	Plaquette-frein	Borgplaat	
19	014329	Sicherungsblech	Locking plate	Plaquette-frein	Borgplaat	520536
20	014390	Lagerflansch	Bearing flange	Palier	Lagerflens	014390G
21	550576	O-Ring	O-Ring	Joint torique	O-Ring	OR 84x3
22	014162	Welle	Shaft	Arbre	As	
23	531419	Passfeder	Key	Clavette	Spie	B10x8x48 DIN6885 C45
24	550079	Simmerring	Oil seal	Joint d'étanchéité	Keerring	40-65-10 BA
25	540164	Rillenkugellager	Grooved ball bearing	Roulement	Kogellager	6207 2RS
26	014115	Kegelrad	Pinion	Pignon conique	Tandwiel	z = 18
27	014123	Keilriemenscheibe	V-belt pulley	Poulie à gorges	V-snaarschijf	014123G
28	531524	Sicherungsring	Securing ring	Jonc d'arret	Borgring	A35x1,5 DIN472
29	014794	Sicherung	Safety bracket	Sécurité	Steun	
30	520534	Federring	Spring lock washer	Rondelle-frein	Veerring	12 DIN 128 vz
31	500789	Sechskantschraube	Hex. bolt	Vis	Zeskante bout	M 12 x 40 DIN 933
32	014423	Dichtung	Seal	Joint	Afdichting	L = 130
33	014422	Dichtung	Seal	Joint	Afdichting	L = 1555
34	014913	Deckel	Cover	Couvercle	Deksel	
35	503018	Verschlusschraube	Plug	Bouchon	Vuldop	M42x2 DIN 910 PVC
36	014408	Verschlusschraube	Plug	Bouchon	Vuldop	M42x2
36a	570325	Entlüftungsventil	Breather	Reniflard	Outluchtingsventil	1007-01-00
37	500782	Sechskantschraube	Hex. bolt	Vis	Zeskante bout	M12x25 DIN 933 8.8
37a	500790	Sechskantschraube	Hex. bolt	Vis	Zeskante bout	M 12x40 DIN 933 8.8
37b	500501	Sechskantschraube	Hex. bolt	Vis	Zeskante bout	M 12x50 DIN931 8.8 VZ
38	520083	Scheibe	Washer	Rondelle	Schijf	13/24x2,5 DIN 125
39	510517	Sechskantmutter	Hex. nut	Ecrou	Zeskante moer	M12 DIN 985 8 vz
40	014285	Strebe	Strut	Traverse	Tussenbalk	
41	500748	Sechskantschraube	Hex. bolt	Vis	Zeskante bout	M8x25 DIN 933 8.8
42	520034	Scheibe	Washer	Rondelle	Schijf	8,4/17x1,6 DIN 125
43	510509	Sechskantmutter	Hex. nut	Ecrou	Zeskante moer	M 8 DIN 985 8



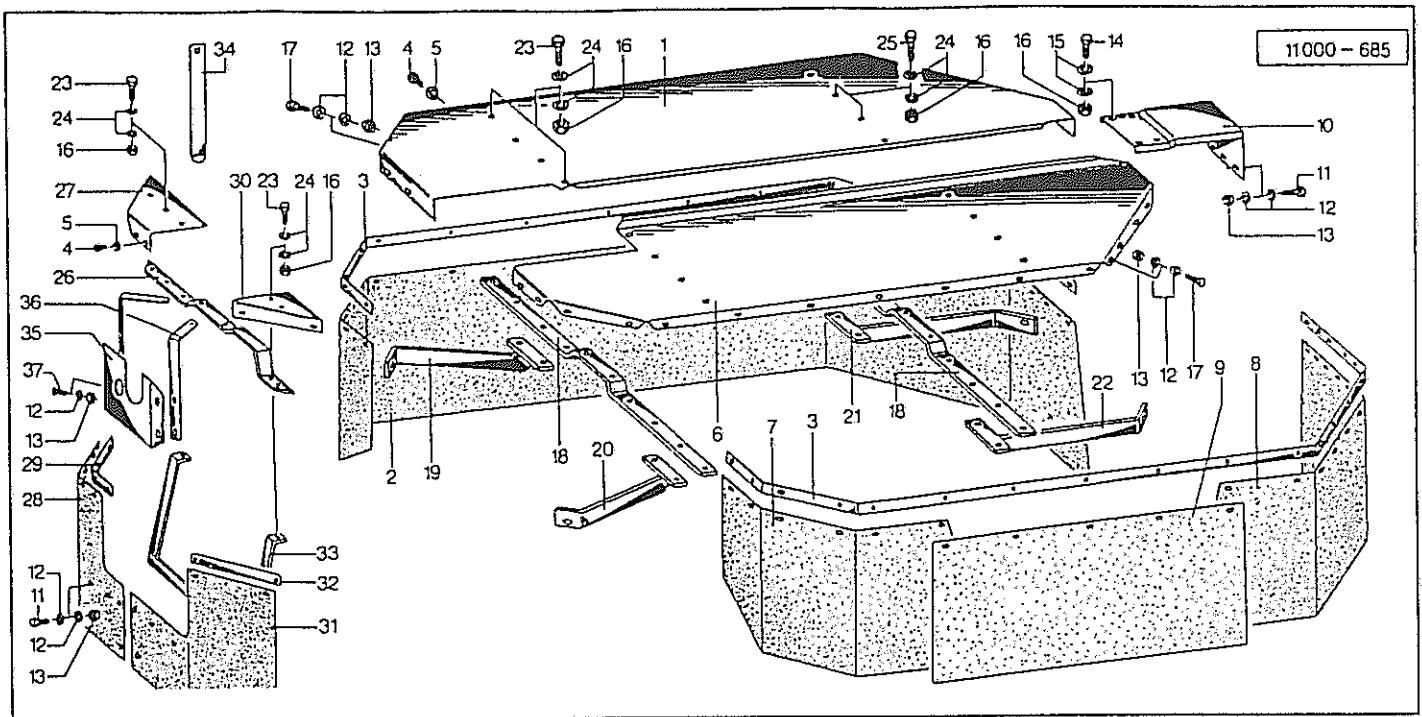
Pos.	Id-Nr.	Beschreibung	Description	Désignation	Benaming	
		ab Masch.-Nr.043994	from Serial No. 043994	à partir du no 043994	vanaf serienno. 043994	
				RO 230-H / 230-HC		
01	014912	Getriebekasten	Gearbox	Carter	Aandrijfkast	
02	500838	Sechskantschraube	Hex. bolt	Vis	Zeskante bout	M 16x40 DIN 933
03	520536	Federring	Spring lock washer	Rondelle-frein	Veerring	16 DIN 128 vz
04	014213	Welle	Shaft	Arbre	As	
05	531333	Passfeder	Key	Clavette	Spie	A8x7x40 DIN6885 C45
06	014328	Rotor	Rotor	Rotor	Rotor	
07	500754	Sechskantschraube	Hex. bolt	Vis	Zeskante bout	M8x20 DIN933 10.9
08	510222	Sechskantmutter	Hex. nut	Ecrou	Zeskante moer	M8 DIN 934 8
09	011837	Kegelrad	Pinion	Pignon conique	Tandwiel	Z = 20
10	520330	Passscheibe	Adaptor washer	Rondelle de calage	Vulschijf	30/42x0,1 DIN 988
10a	520331	Passscheibe	Adaptor washer	Rondelle de calage	Vulschijf	30/42x0,3 DIN 988
11	531647	Sicherungsring	Securing ring	Jonc d'arret	Borgring	J 72x2,5 DIN 472
12	540252	Rillenkugellager	Grooved ball bearing	Roulement	Kogellager	6306 2RS
13	014126	Lager	Bearing	Palier	Lager	014126G
14	014116	Kegelrad	Pinion	Pignon conique	Tandwiel	z = 17
15	531520	Sicherungsring	Securing ring	Jonc d'arret	Borgring	A 30x1,5 DIN 471
16	014125	Lager	Bearing	Palier	Lager	014125G
17	501550	Sechskantpassschraube	Hex. bolt	Vis	Bout	M 12 k 6x32 DIN 609
18	014276	Sicherungsblech	Locking plate	Plaquette-frein	Borgplaat	
19	014329	Sicherungsblech	Locking plate	Plaquette-frein	Borgplaat	520596
20	014390	Lagerflansch	Bearing flange	Palier	Lagerflens	014390G
21	550576	O-Ring	O-Ring	Joint torique	O-Ring	OR 84x3
22	014162	Welle	Shaft	Arbre	As	
23	531419	Passfeder	Key	Clavette	Spie	B10x8x48 DIN6885 C45
24	550079	Simmerring	Oil seal	Joint d'étanchéité	Keerring	40-65-10 BA
25	540164	Rillenkugellager	Grooved ball bearing	Roulement	Kogellager	6207 2RS
26	014115	Kegelrad	Pinion	Pignon conique	Tandwiel	z = 18
27	014123	Keilriemenscheibe	V-belt pulley	Poulie à gorges	V-snaarschijf	014123G
28	531524	Sicherungsring	Securing ring	Jonc d'arret	Borgring	A35x1,5 DIN472
29	014794	Sicherung	Safety bracket	Sécurité	Steun	
30	520534	Federring	Spring lock washer	Rondelle-frein	Veerring	12 DIN 128 vz
31	500789	Sechskantschraube	Hex. bolt	Vis	Zeskante bout	M 12 x 40 DIN 933
32	014423	Dichtung	Seal	Joint	Afdichting	L = 130
33	014422	Dichtung	Seal	Joint	Afdichting	L = 1555
34	014913	Deckel	Cover	Couvercle	Deksel	
35	503018	Verschlussschraube	Plug	Bouchon	Vuldop	M42x2 DIN 910 PVC
36	014408	Verschlussschraube	Plug	Bouchon	Vuldop	M42x2
36a	570325	Entlueftungsventil	Breather	Reniflard	Outluchtingsventil	1007-01-00
37	500787	Sechskantschraube	Hex. bolt	Vis	Zeskante bout	M 12x35 DIN 933 8.8
37a	500790	Sechskantschraube	Hex. bolt	Vis	Zeskante bout	M 12x40 DIN 933 8.8
37b	500501	Sechskantschraube	Hex. bolt	Vis	Zeskante bout	M 12x50 DIN931 8.8 VZ
38	520083	Scheibe	Washer	Rondelle	Schijf	13/24x2,5 DIN 125
39	510517	Sechskantmutter	Hex. nut	Ecrou	Zeskante moer	M12 DIN 985 8 vz
40	014285	Strebe	Strut	Traverse	Tussenbalk	
41	500748	Sechskantschraube	Hex. bolt	Vis	Zeskante bout	M8x25 DIN 933 8.8
42	520034	Scheibe	Washer	Rondelle	Schijf	8,4/17x1,6 DIN 125
43	510509	Sechskantmutter	Hex. nut	Ecrou	Zeskante moer	M 8 DIN 985 8



Pos.	Id-Nr.	Beschreibung	Description	Désignation	Benaming	
RO 230-H / 230-HC						
01	014168	Welle	Shaft	Arbre	As	
02	531394	Passfeder	Key	Clavette	Spie	A14x9x75 DIN6885 C45
03	531404	Passfeder	Key	Clavette	Spie	A8x6x55 DIN6885 C45
04	520477	Stuetztscheibe	Support ring	Rondelle d'appui	Schijf	60/75x3 DIN 988
05	520370	Passscheibe	Adaptor washer	Rondelle de calage	Vulschijf	60/75x0,1 DIN 988
05a	520371	Passscheibe	Adaptor washer	Rondelle de calage	Vulschijf	60/75x0,3 DIN 988
06	540084	Rillenkugellager	Grooved ball bearing	Roulement	Kogellager	6009 2 RS
07	550106	Simmerring	Oil seal	Joint d'étanchéité	Keerring	55-75-10 BA
08	014117	Kegelrad	Pinion	Pignon conique	Tandwiel	z = 15
09	550572	O-Ring	O-Ring	Joint torique	O-Ring	OR 74x2
10	014128	Buchse	Bush	Bague	Bus	014128G
11	570265	Schmiernippel	Grease nipple	Graisseur	Smeernippel	H1S 8x1
12	014174	Spindel	Spindle	Tige filetée	Spindel	
14	530043	Spannhuelse	Tension pin	Goupille élastique	Spanstift	5x32 DIN 1481
15	530017	Spannhuelse	Tension pin	Goupille élastique	Spanstift	3x30 DIN 1481
16	011941	Kurbel	Crank handle	Manivelle de réglage	Spindel	
17	550337	Nilos-Ring	Nilos-Ring	Rondelle d'étanchéité	Nilosring	6017 IV
18	531665	Sicherungsring	Securing ring	Jonc d'arret	Borgring	J 130x4 DIN 472
19	540109	Rillenkugellager	Grooved ball bearing	Roulement	Kogellager	6017 2RSR L135 C3
20	531547	Sicherungsring	Securing ring	Jonc d'arret	Borgring	A 85x3
21	014127	Antriebsbuchse	Drive housing	Chemise	Aandrijfbus	014127G
22	570293	Schmiernippel	Grease nipple	Graisseur	Smeernippel	H1 M 10x1
23	531660	Sicherungsring	Securing ring	Jonc d'arret	Borgring	J 110x4 DIN 472
24	014170	Huelse	Bushing	Bague	Bus	
25	520480	Stuetztscheibe	Support ring	Rondelle d'appui	Schijf	70/90x3,5 DIN 988
26	540108	Rillenkugellager	Grooved ball bearing	Roulement	Kogellager	6014 2RSR L135 C3
27	531543	Sicherungsring	Securing ring	Jonc d'arret	Borgring	A 70x2,5 DIN 471
28	014169	Antriebsnabe	Drive hub	Chemise d'entraînem	Aandrijfhus	
29	531407	Passfeder	Key	Arbre	Arm	
30	540100	Rillenkugellager	Grooved ball bearing	Clavette	Spie	A14x7x115 DIN6885 C45
31	531541	Sicherungsring	Securing ring	Roulement	Kogellager	6013 2 RS C 3
32	531657	Sicherungsring	Securing ring	Jonc d'arret	Borgring	A 65x2,5 DIN 471
33	540266	Rillenkugellager	Grooved ball bearing	Jonc d'arret	Borgring	J 100x3 DIN472
34	520470	Stuetztscheibe	Support ring	Roulement	Kogellager	6309 2 RSR C 3
35	531531	Sicherungsring	Securing ring	Rondelle d'appui	Schijf	45/55x3
36	550594	O-Ring	O-Ring	Jonc d'arret	Borgring	A 45x1,75 DIN 471
37	550602	O-Ring	O-Ring	Joint torique	O-Ring	OR 104,5x3
38	014924	Buchse	Bush	Joint torique	O-Ring	OR 122x3
39	014966	Ring	Ring	Bague	Bus	
40	550578	O-Ring	O-Ring	Joint torique	Ring	
41	500905	Sechskantschraube	Hex. bolt	Joint torique	O-Ring	OR 85x5
42	520596	Sicherungsring	Securing ring	Vis	Zeskante bout	M12x30 DIN933 8.8
				Jonc d'arret	Borgring	M 12



Pos.	Id-Nr.	Beschreibung	Description	Désignation	Benaming	
RO 230-H / 230-HC						
01	014173	Trommel	Drum	Tambour	Trommel	
02	600429	Deckel	Cover	Couvercle	Deksel	
03	014922	Messerplatte	Cutting disc	Plateau de coupe	Messchotel	
04	570425	Messerhalter	Blade holder	Support de couteau	Meshouder	
05	011577	Verstaerkung	Reinforcing strap	Renfort	Onderlegplaat	100x5x35
06	011576	Druckblech	Pressure strap	Plaque de pression	Drukplaat	
07	011578	Sicherungsblech	Locking plate	Plaquette-frein	Borgplaat	
08	502456	Senkschraube	Countersunk bolt	Vis fraisée	Verzonken bout	M16x40 DIN7991 8.8
09	510235	Sechskantmutter	Hex. nut	Ecrou	Zeskante moer	M 16 DIN 934 8
09a	014923	Messerplatte	Cutting disc	Plateau de coupe	Messchotel	Pos. 3 - 9
10	570404	Messer Klinge	Cutter blade	Couteau	Mes	94
11	017205	Ring	Ring	Joint torque	Ring	
12	520536	Federring	Spring lock washer	Rondelle-frein	Veerring	16 DIN 128 vz
13	500823	Sechskantschraube	Hex. bolt	Vis	Zeskante bout	M 16x45 DIN933 8.8
14	014920	Stützkegel	Support	Quille de protection	Binnenglijschotel	
15	014919	Gleitteller	Sliding disc	Plateau d'appui	Glijschotel	
16	011581	Kniphebel	Lever	Levier pour couteaux	Sleutel	
17	601100	Umsta-Duesenrohr	Prolongation for gun	Graisseur	Smeerleiding	Nr. 100-G



Pos. Id-Nr. Beschreibung

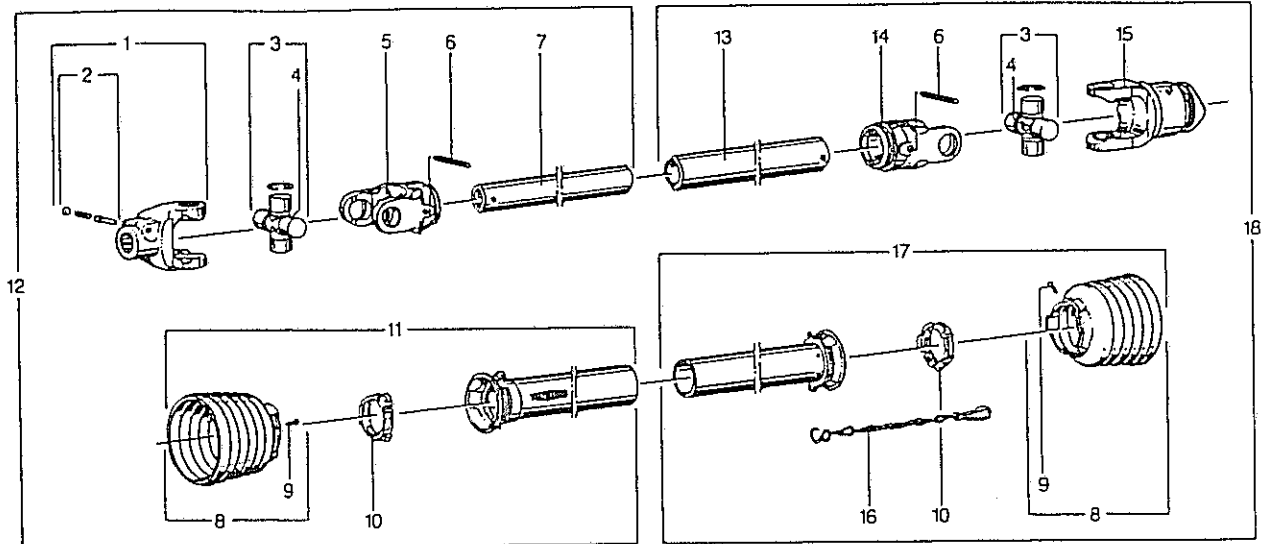
Description

Désignation

Benaming

RO 230-H

Pos.	Id-Nr.	Beschreibung	Description	Désignation	Benaming	
01	014177	Abdeckblech	Cover plate	Toile de protection	Beschermplaat	
02	600199	Schutztuch	Skirt	Toile	Beschermdoek	
03	014180	Klemleiste	Binding strip	Etai	Strip	
04	503080	Blechschaube	Bolt	Vis	Bout	B 6,3x16 DIN 7976
04a	503081	Blechschaube	Bolt	Vis	Bout	6,3x13 DIN 7976
05	520019	Scheibe	Washer	Rondelle	Schijf	6,4/18x1,6 DIN 9021
06	014176	Abdeckblech	Cover plate	Toile de protection	Beschermplaat	
07	600203	Schutztuch	Skirt	Toile	Beschermdoek	
08	600204	Schutztuch	Skirt	Toile	Beschermdoek	
09	600202	Schutztuch	Skirt	Toile	Beschermdoek	
10	014175	Schutzhalter	Protective bracket	Support de garant	Dop	
11	500748	Sechskantschraube	Hex. bolt	Vis	Zeskante bout	M8x25 DIN 933 8.8
12	520032	Scheibe	Washer	Rondelle	Schijf	8,4/25x2 DIN 9021
13	510509	Sechskantmutter	Hex. nut	Ecrou	Zeskante moer	M 8 DIN 985 8
14	500771	Sechskantschraube	Hex. bolt	Vis	Zeskante bout	M 10x25 DIN 933
15	520049	Scheibe	Washer	Rondelle	Schijf	10,5/21x2 DIN 125
15a	520055	Scheibe	Washer	Rondelle	Schijf	10,5/28 x 2
16	510512	Sechskantmutter	Hex. nut	Ecrou	Zeskante moer	M 10 DIN 985 8
17	500749	Sechskantschraube	Hex. bolt	Vis	Zeskante bout	M8x30 DIN933 8.8
18	014185	Schutzbuegel	Safety frame	Protection	Beschermbuegel	
19	014186	Strebe	Strut	Traverse	Tussenbalk	
20	014187	Strebe	Strut	Traverse	Tussenbalk	
21	014188	Strebe	Strut	Traverse	Tussenbalk	
22	014189	Strebe	Strut	Traverse	Tussenbalk	
23	500772	Sechskantschraube	Hex. bolt	Vis	Zeskante bout	M10x30 DIN 933 8.8 vz
23a	500776	Sechskantschraube	Hex. bolt	Vis	Zeskante bout	M10x35 DIN 933 8.8
24	520063	Scheibe	Washer	Rondelle	Schijf	11/34x3 vz
25	500774	Sechskantschraube	Hex. bolt	Vis	Zeskante bout	M10x40 DIN933 8.8 vz
26	014184	Schutzbuegel	Safety frame	Protection	Beschermbuegel	
27	014179	Abdeckblech	Cover plate	Toile de protection	Beschermplaat	
28	600200	Schutztuch	Skirt	Toile	Beschermdoek	
29	014183	Klemleiste	Binding strip	Etai	Strip	
30	014178	Abdeckblech	Cover plate	Toile de protection	Beschermplaat	
31	600201	Schutztuch	Skirt	Toile	Beschermdoek	
32	014182	Klemleiste	Binding strip	Etai	Strip	
33	014327	Rahmen	Frame	Bati	Frame	
34	560614	Blattfeder	Leaf spring	Stabilisateur	Bladveer	350x40x1
35	014568	Schutzblech	Safety cover	Garant	Beschermplaat	
36	014569	Halter	Bracket	Support	Houder	
37	500748	Sechskantschraube	Hex. bolt	Vis	Zeskante bout	M8x25 DIN 933 8.8
37a	014567	Schutzblech	Safety cover	Garant	Beschermplaat	Pos. 35-37, 12 und 13



Pos. Id-Nr. Beschreibung Description Désignation Benaming

RO 230-H / 230-HC

Gelenkwelle

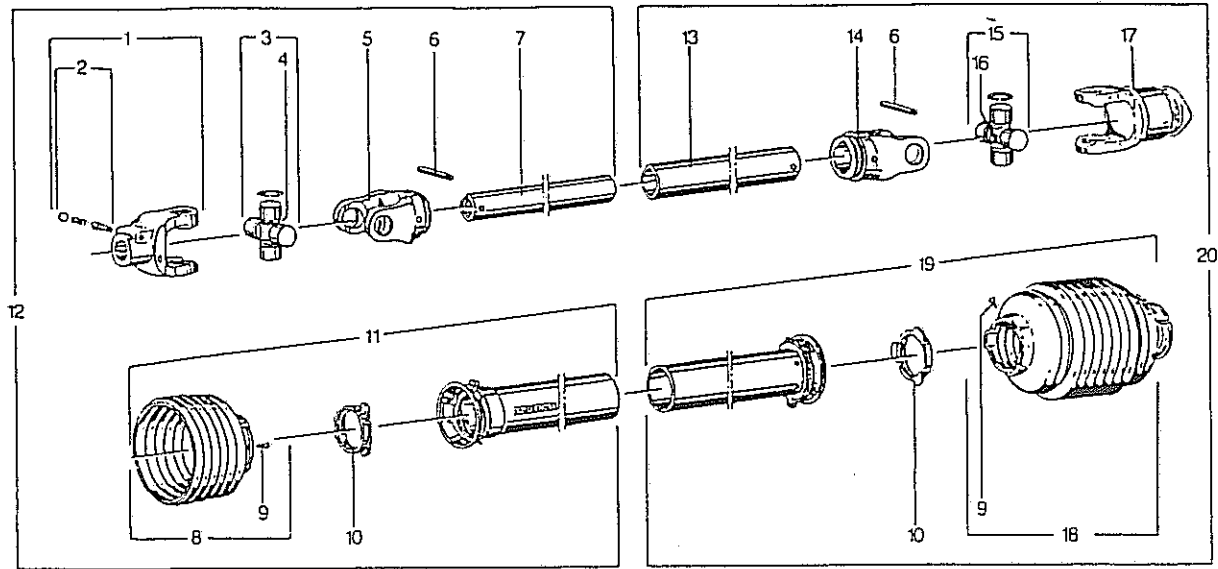
PTO-shaft

Transmission

Aftakas

171080

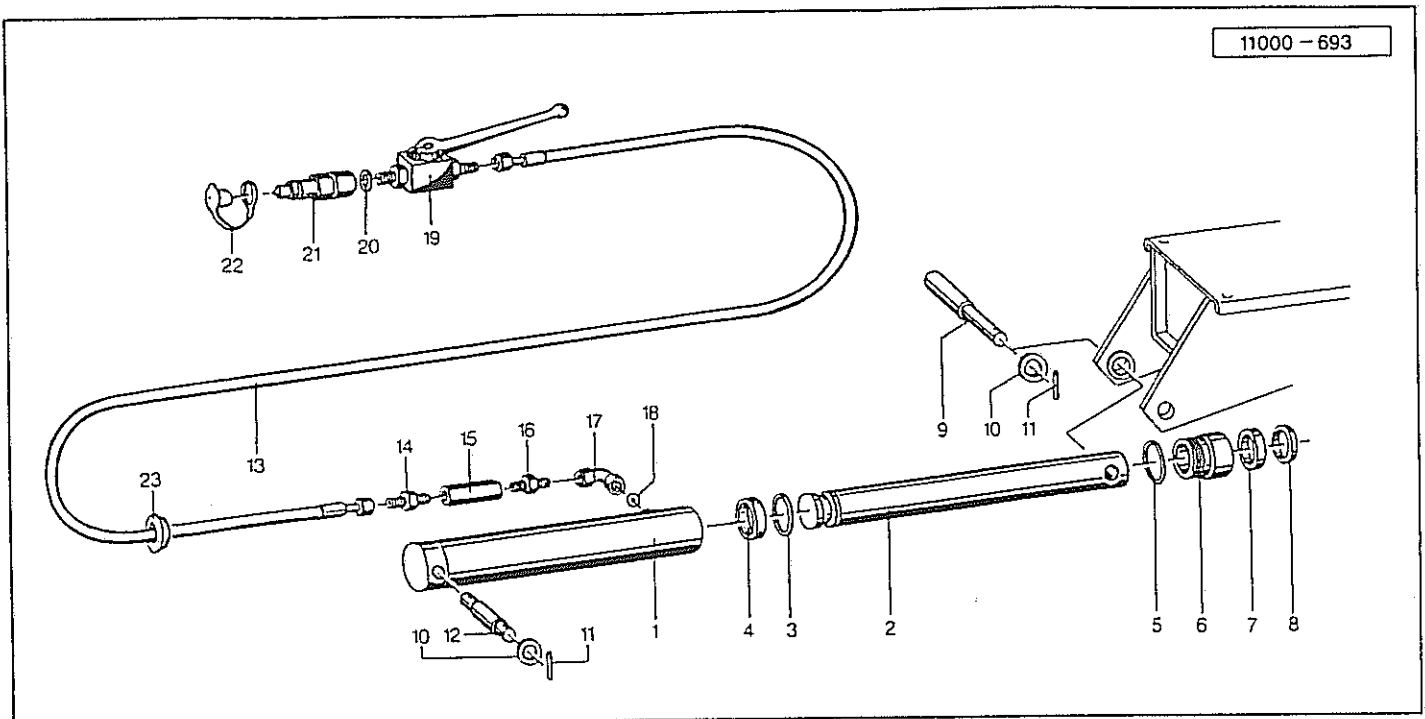
01	610005	Aufsteckgabel	Push-fit fork	Machoire	Opsteckgaffel	056699
02	610043	Schiebestift	Slide pin	Cliquet de verrouill.	Schuifstift	339107
03	610057	Kreuzgarnitur	Univ. joint assembly	Croisillon	Kruisstuk	312410
04	610047	Kegelschmiernippel	Grease nipple	Graisneur	Vetnippel	084099
05	610029	Rillengabel	Grooved yoke	Machoire	Gaffel	019518
06	530124	Spannhülse	Tension pin	Goupille élastique	Spanstift	10x80 DIN 1441
07	610263	Profilrohr	Profile tube	Tube profilé	Profielbuis	093848
08	610732	Schutztrichter	Protective cone	Protecteur	Beschermhuis	365366
09	610046	Schraube	Bolt	Vis	Bout	365305
10	610682	Gleitring	Sliding ring	Collier	Glijring	087276
11	610884	Schutzhaelfte	Guard section	Tube de protection	Beschermhelft	160041
12	610377	Gelenkwellenhaelfte	Pto shaft section	Demi-transmission	Aftakashelften	324215
13	610273	Profilrohr	Profile tube	Tube profilé	Profielbuis	046759
14	610030	Rillengabel	Grooved yoke	Machoire	Gaffel	019519
15	610090	Freilauf	Free running gear	Roue libre	Vrijloop	367095
16	610566	Haltekette	Stop chain	Chainette	Ketting	044321
17	610872	Schutzhaelfte	Guard section	Tube de protection	Beschermhelft	377414
18	610379	Gelenkwellenhaelfte	Pto shaft section	Demi-transmission	Aftakashelften	171081



Pos. Id-Nr. Beschreibung Description Désignation Benaming

RO 230-H / 230-HC

Pos.	Id-Nr.	Beschreibung	Description	Désignation	Benaming	
		Gelenkwelle	PTO-shaft	Transmission	Aftakas	19484
01	610005	Aufsteckgabel	Push-fit fork	Machoire	Opsteckgaffel	056699
02	610043	Schiebestift	Slide pin	Cliquet de verrouill.	Schuifstift	339107
03	610057	Kreuzgarnitur	Univ. joint assembly	Croisillon	Kruisstuk	312410
04	610047	Kegelschmiernippel	Grease nipple	Graisseur	Vetnippel	084099
05	610029	Rillengabel	Grooved yoke	Machoire	Gaffel	019518
06	530124	Spannhülse	Tension pin	Goupille élastique	Spanstift	10x80 DIN 1441
07	610263	Profilrohr	Profile tube	Tube profilé	Profielbuis	093848
08	610732	Schutztrichter	Protective cone	Protecteur	Beschermhuis	365366
09	610046	Schraube	Bolt	Vis	Bout	365305
10	610682	Gleitring	Sliding ring	Collier	Glijring	087276
11	610952	Schutzhälfte	Guard section	Tube de protection	Beschermhelft	368609
12	610377	Gelenkwellenhälfte	Pto shaft section	Demi-transmission	Aftakashelften	324215
13	610273	Profilrohr	Profile tube	Tube profilé	Profielbuis	046759
14	610030	Rillengabel	Grooved yoke	Machoire	Gaffel	019519
15	610085	Kreuzgarnitur	Univ. joint assembly	Croisillon	Kruisstuk	188105
16	610086	Kegelschmiernippel	Grease nipple	Graisseur	Vetnippel	020671
17	610087	Freilauf	Free running gear	Roue libre	Vrijloop	171535
18	610938	Schutztrichter	Protective cone	Protecteur	Beschermhuis	197115
19	610920	Schutzhälfte	Guard section	Tube de protection	Beschermhelft	197052
20	610436	Gelenkwellenhälfte	Pto shaft section	Demi-transmission	Aftakashelften	197112



Pos. Id-Nr. Beschreibung

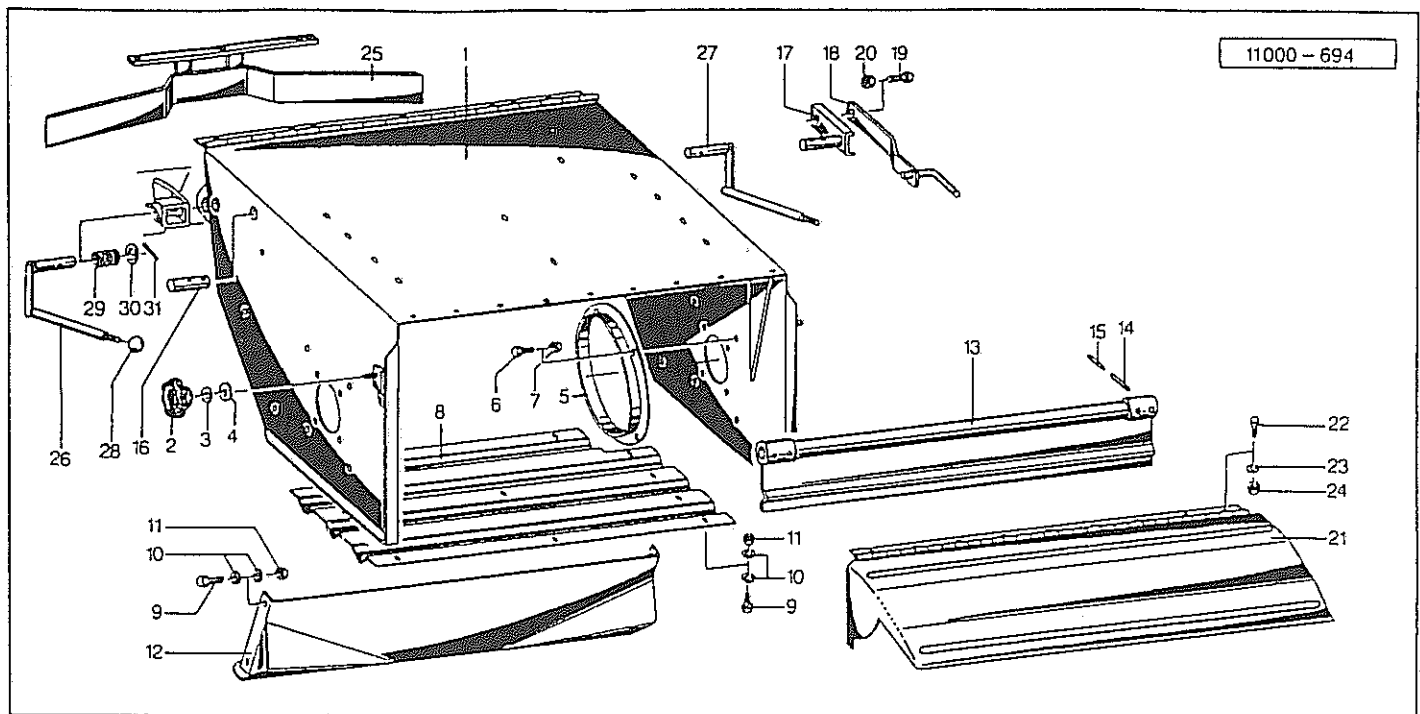
Description

Désignation

Benaming

RO 230-H / 230-HC

Pos.	Id-Nr.	Beschreibung	Description	Désignation	Benaming	
01	012963	Zylinderrohr	Cylinder tube	Corps de vérin	Cylinderbuis	
02	012965	Kolbenstange	Piston rod	Tige de piston	Zuigerstang	
03	531780	Sprengring	Spring ring	Jonc d'arrêt	Borgring	RB 55 DIN 7993
04	012964	Buchse	Bush	Bague	Bus	
05	550544	O-Ring	O-Ring	Joint torique	O-Ring	54x2,5
06	012966	Fuehrung	Guide	Guidage	Geleiding	
07	550784	Nutring	Grooved ring	Joint	Borgring	50-58-8 M1 310
08	550879	Abstreifer	Scraper ring	Joint racleur	Afstrijker	50-60-5/7 P6-50
08a	012708	Hydraulikzylinder	Hydr. cylinder	Vérin	Hydraulikcylinder	1-14-89-044 Pos. 1-8
08b	580179	Dichtungssatz	Set of seals	Jeu de Joints	Afdichtingset	1-14-89-044 Pos. 3-8
09	014397	Bolzen	Pin	Axe	Pennen	
10	520167	Scheibe	Washer	Rondelle	Schijf	23/39 x 3
11	530204	Spannstift	Tension pin	Goupille élastique	Spanstift	5x40 DIN 1481
12	014564	Bolzen	Pin	Axe	Pennen	A=25
13	580215	Hydraulikschlauch	Hydr. tube	Conduite flexible	Hydrauliekslang	2 SH-8x2500
14	580399	Verschraubung	Screw fixing	Raccord	Nippel	GE 12-PSR vz A4C
15	580550	Sicherung	Safety bracket	Sécurité	Steun	LBS Nr.39 96 77
16	580403	Verschraubung	Screw fixing	Raccord	Nippel	EVGE 12-PSR-ED vz A4C
17	580402	Verschraubung	Screw fixing	Raccord	Nippel	EVW 12-PS vz A4C
18	011989	Drosselscheibe	Throttle disc	Restricteur	Nozzelschijf	
19	580561	Ventil	Valve	Clapet	Ventiel	DN 10 CE L12 L/G 3/8
20	551109	Dichtung	Seal	Joint	Afdichting	18/24x1,5
21	580025	Kupplungsstecker	Connector	Accouplement rapide	Snelkoppeldeel	DN 10 18x1,5 IG
22	580566	Kappe	Cap	Capuchon	Kap	DN 10
23	014093	Stopfen	Plug	Bouchon	Dop	



Pos. Id-Nr. Beschreibung

Description

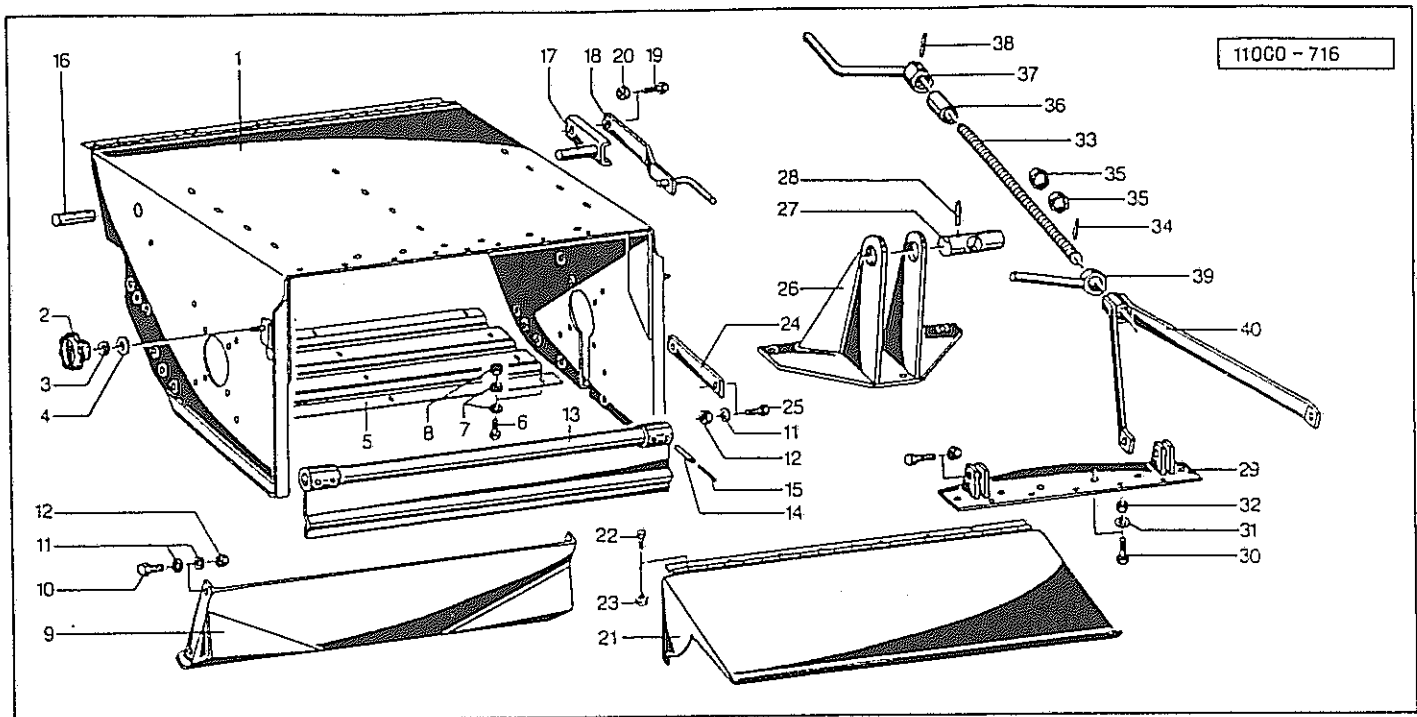
Désignation

Benaming

RO 230-HC

bis Masch.-Nr.043993 until Serial No. 043993 jusqu'à no 043993 tot serienno. 043993

Pos.	Id-Nr.	Beschreibung	Description	Désignation	Benaming	
01	014930	Gehäuse	Casing	Carter	Huis	
02	600553	Griff	Handle	Poignée	Pa1	
03	560707	Tellerfeder	Spring washer	Rondelle belleville	Schijf	28/12,2x1,5
04	520082	Scheibe	Washer	Rondelle	Schijf	13/38x3
05	011291	Schutzring	Flanged ring	Anneau de protection	Beschermring	
06	500759	Sechskantschraube	Hex. bolt	Vis	Zeskante bout	M10x15 DIN933 8.8
07	510512	Sechskantmutter	Hex. nut	Ecrou	Zeskante moer	M 10 DIN 985 8
08	014892	Prallblech	Deflection plate	Garant	Steun	
09	500748	Sechskantschraube	Hex. bolt	Vis	Zeskante bout	M8x25 DIN 933 8.8
10	520034	Scheibe	Washer	Rondelle	Schijf	8,4/17x1,6 DIN 125
11	510509	Sechskantmutter	Hex. nut	Ecrou	Zeskante moer	M 8 DIN 985 8
12	017140	Leitblech	Guiding plate	Défecteur	Geleideplaat	
13	014235	Schlagleiste	Deflector	Tole de conditionnem.	Slaglijst	
14	530111	Spannhuelse	Tension pin	Goupille élastique	Spanstift	10x40 DIN 1481
15	530062	Spannhuelse	Tension pin	Goupille élastique	Spanstift	6x40 DIN 1481
16	011971	Zapfen	Pin	Axe	Pen	
17	017082	Hebelarm	Lever arm	Bras de relevage	Tussen arm	
18	014968	Hebel	Lever	Levier	Hendel	
19	500784	Sechskantschraube	Hex. bolt	Vis	Zeskante bout	M12x30 DIN933 8.8
20	510517	Sechskantmutter	Hex. nut	Ecrou	Zeskante moer	M12 DIN 985 8 vz
21	014236	Leitklappe	Guiding flap	Défecteur	Eindkap	
22	500732	Sechskantschraube	Hex. bolt	Vis	Zeskante bout	M 6x12 DIN 933
23	520020	Scheibe	Washer	Rondelle	Schijf	A6,4/12,5x1,6 DIN125
24	510505	Sechskantmutter	Hex. nut	Ecrou	Zeskante moer	M6 DIN 985 8 vz
25	014931	Blattfeder	Leaf spring	Stabilisateur	Bladveer	
26	014933	Handhebel	Lever	Levier	Verstelhandel	
27	014964	Handhebel	Lever	Levier	Verstelhandel	
28	570385	Kugelknopf	Ball head	Boule	Kogelkop	21 C 4012 R
29	560328	Druckfeder	Compression spring	Ressort	Drukveer	41x32x4
30	520190	Scheibe	Washer	Rondelle	Schijf	26/40x2,5 VZ
31	530064	Spannhuelse	Tension pin	Goupille élastique	Spanstift	6x45 DIN 1481

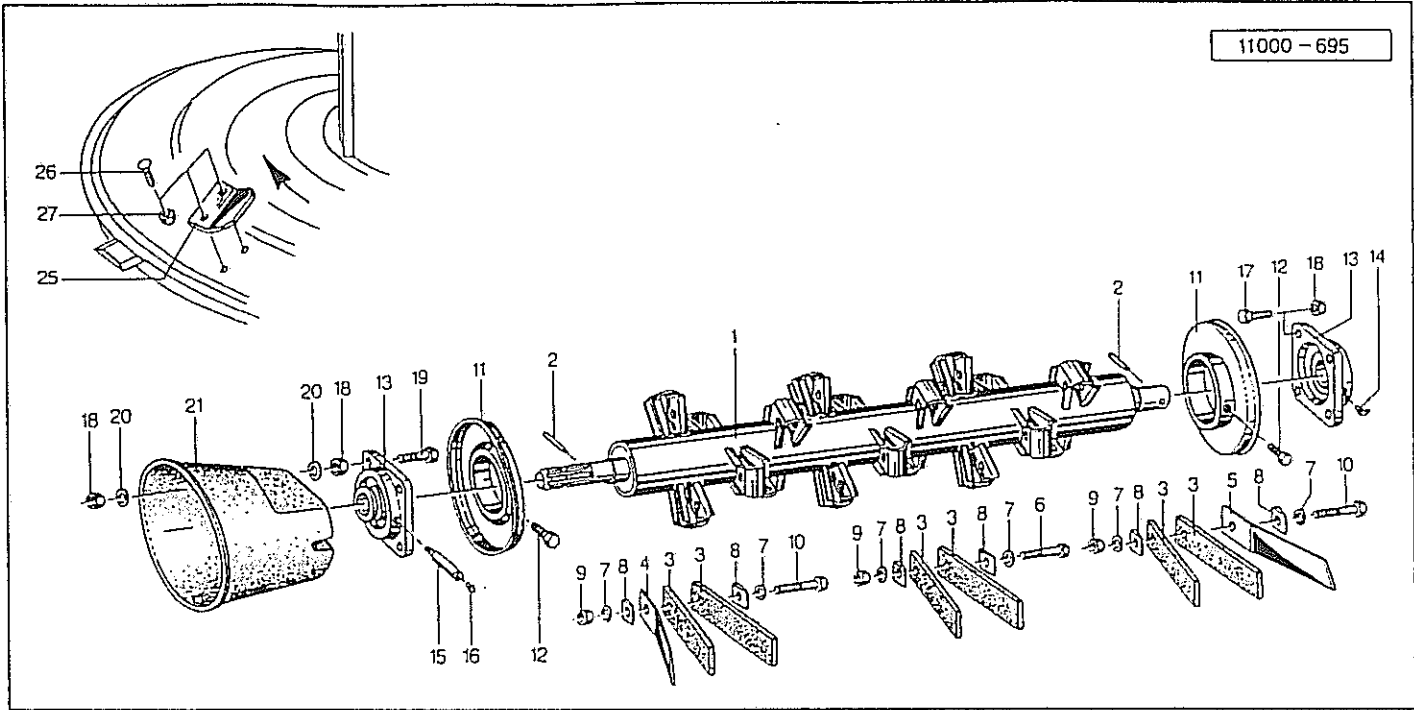


Pos. Id-Nr. Beschreibung Description Désignation Benaming

RO 230-H

ab Masch.-Nr.043994 from Serial No. 043994 à partir du no 043994 vanaf serienno. 043994

01	017180	Gehäuse	Casing	Carter	Huis	
02	600553	Griff	Handle	Poignée	Pal	
03	560707	Tellerfeder	Spring washer	Rondelle belleville	Schijf	28/12,2x1,5
04	520082	Scheibe	Washer	Rondelle	Schijf	13/38x3
05	017182	Prallblech	Deflection plate	Garant	Steun	
06	500743	Sechskantschraube	Hex. bolt	Vis	Zeskante bout	M8x20 DIN 933 8.8
07	520034	Scheibe	Washer	Rondelle	Schijf	8,4/17x1,6 DIN 125
08	510509	Sechskantmutter	Hex. nut	Ecrou	Zeskante moer	M 8 DIN 985 8
09	017183	Leitblech	Guiding plate	Défecteur	Geleideplaat	
10	500771	Sechskantschraube	Hex. bolt	Vis	Zeskante bout	M 10x25 DIN 933
11	520049	Scheibe	Washer	Rondelle	Schijf	10,5/21x2 DIN 125
12	510512	Sechskantmutter	Hex. nut	Ecrou	Zeskante moer	M 10 DIN 985 8
13	017184	Schlagleiste	Deflector	Tole de conditionnem.	Slaglijst	
14	530111	Spannhülse	Tension pin	Goupille élastique	Spanstift	10x40 DIN 1481
15	530062	Spannhülse	Tension pin	Goupille élastique	Spanstift	6x40 DIN 1481
16	011971	Zapfen	Pin	Axe	Pen	
17	017082	Hebelarm	Lever arm	Bras de relevage	Tussen arm	
18	017185	Hebel	Lever	Levier	Hendel	
19	500784	Sechskantschraube	Hex. bolt	Vis	Zeskante bout	M12x30 DIN933 8.8
20	510517	Sechskantmutter	Hex. nut	Ecrou	Zeskante moer	M12 DIN 985 8 vz
21	017181	Leitklappe	Guiding flap	Défecteur	Eindkap	
22	500732	Sechskantschraube	Hex. bolt	Vis	Zeskante bout	M 6x12 DIN 933
22a	500733	Sechskantschraube	Hex. bolt	Vis	Zeskante bout	M 6x20 DIN 933 8.8
23	510505	Sechskantmutter	Hex. nut	Ecrou	Zeskante moer	M6 DIN 985 8 vz
24	017197	Lasche	Tongue	Eclisse	Las	
25	500761	Sechskantschraube	Hex. bolt	Vis	Zeskante bout	M10x25 DIN933 8.8
26	017188	Lagerbock	Block	Support	Lagerbok	
27	017189	Spindellager	Spindle bearing	Pignon de pallier	Lager	
28	530114	Spannhülse	Tension pin	Goupille élastique	Spanstift	10x55 DIN 1481
29	017187	Platte	Plate	Plaque	Plaat	
30	500785	Sechskantschraube	Hex. bolt	Vis	Zeskante bout	M12x30 DIN 933 8.8
31	520083	Scheibe	Washer	Rondelle	Schijf	13/24x2,5 DIN 125
32	510517	Sechskantmutter	Hex. nut	Ecrou	Zeskante moer	M12 DIN 985 8 vz
33	017190	Spindel	Spindle	Tige filetée	Spindel	
34	530059	Spannhülse	Tension pin	Goupille élastique	Spanstift	6x32 DIN 1481
35	510317	Sechskantmutter	Hex. nut	Ecrou	Zeskante moer	M24 DIN 936 8
36	017191	Distanzrohr	Spacer	Entretoise	Afstandbus	
37	017192	Kurbel	Crank handle	Manivelle de réglage	Spindel	
38	530093	Spannstift	Tension pin	Goupille élastique	Spanstift	8x36 DIN 1481
39	017193	Spannmutter	Tension nut	Ecrou de tension	Spanmoer	
40	017186	Bügel	Stay	Etai	Beugel	

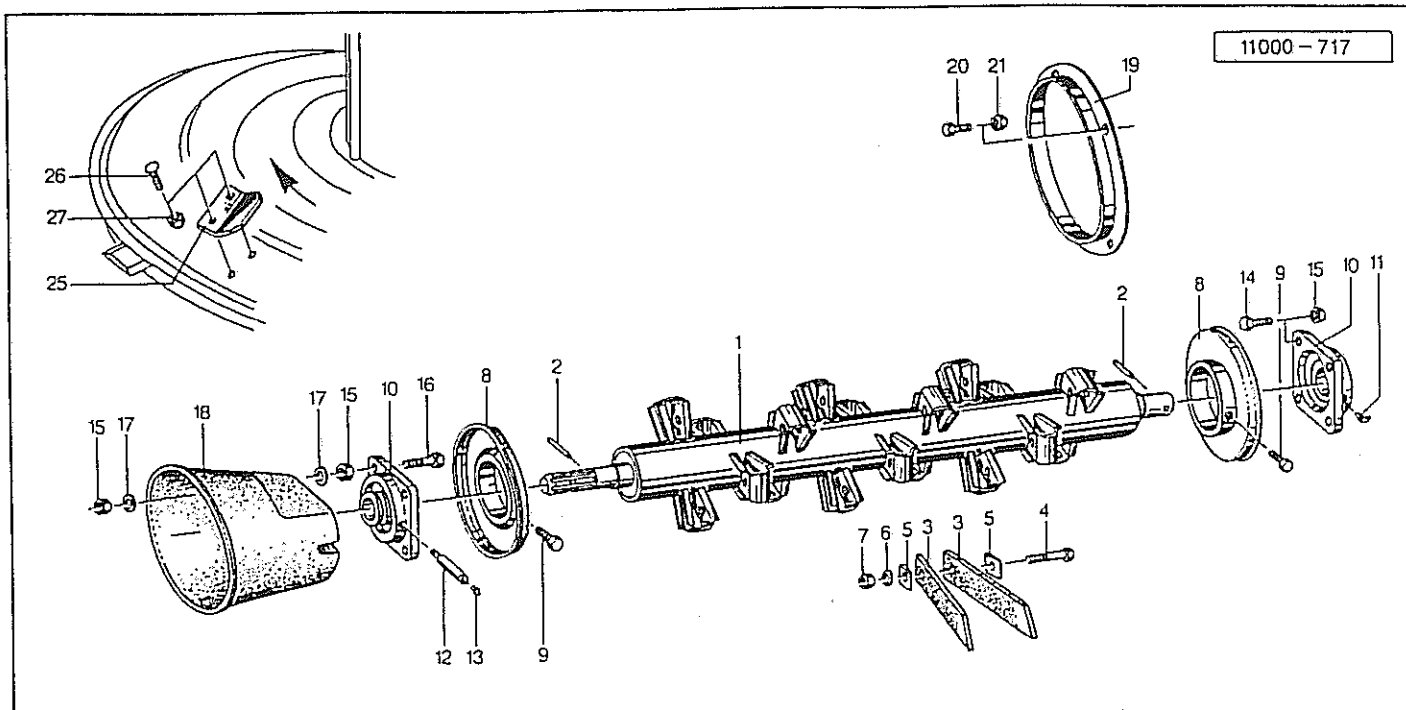


Pos. Id-Nr. Beschreibung Description Désignation Benaming

RO 230-HC

bis Masch.-Nr.043993 until Serial No. 043993 jusqu'à no 043993 tot serienno. 043993

01	014932	Trommel	Drum	Tambour	Trommel	
02	530064	Spannhuelse	Tension pin	Goupille élastique	Spanstift	6x45 DIN 1481
03	600047	Knickerzinken	Tine	Dent de conditionneur	Kneuzertand	
04	017143	Zinken	Tine	Dent	Tand	
05	017142	Zinken	Tine	Dent	Tand	
06	500475	Sechskantschraube	Hex. bolt	Vis	Zeskante bout	M10x75 DIN931 8.8
07	520049	Scheibe	Washer	Rondelle	Schijf	10,5/21x2 DIN 125
08	520086	Scheibe	Washer	Rondelle	Schijf	13 DIN6917
09	510512	Sechskantmutter	Hex. nut	Ecrou	Zeskante moer	M 10 DIN 985 8
10	500393	Sechskantschraube	Hex. bolt	Vis	Zeskante bout	M16x80 DIN931 8.8 vz
10a	014935	Trommel	Drum	Tambour	Trommel	Pos. 1-10
11	011731	Deckel	Cover	Couvercle	Deksel	
12	500741	Sechskantschraube	Hex. bolt	Vis	Zeskante bout	M 8x15 DIN 933 8.8
13	541309	Lager	Bearing	Palier	Lager	PCJY - 35
14	570270	Schmiernippel	Grease nipple	Graisser	Smeernippel	H1 R 1/8
15	011980	Verlaengerung	Extension	Graisser	Verlenging	
16	570265	Schmiernippel	Grease nipple	Graisser	Smeernippel	H1S 8x1
17	500784	Sechskantschraube	Hex. bolt	Vis	Zeskante bout	M12x30 DIN933 8.8
18	510517	Sechskantmutter	Hex. nut	Ecrou	Zeskante moer	M12 DIN 985 8 vz
19	500794	Sechskantschraube	Hex. bolt	Vis	Zeskante bout	M12x50 DIN933 8.8
20	520074	Scheibe	Washer	Rondelle	Schijf	13/24x2,5 DIN 125
21	600423	Schutztrichter	Protective cone	Protecteur	Beschermhuis	KZ 14
25	011571	Lifter	Swath lifter	Releveur	Lifter	
26	502666	Flachrundschrabe	Panhead bolt	Vis	Boutje	M10x20 DIN603 8.8
27	510512	Sechskantmutter	Hex. nut	Ecrou	Zeskante moer	M 10 DIN 985 8

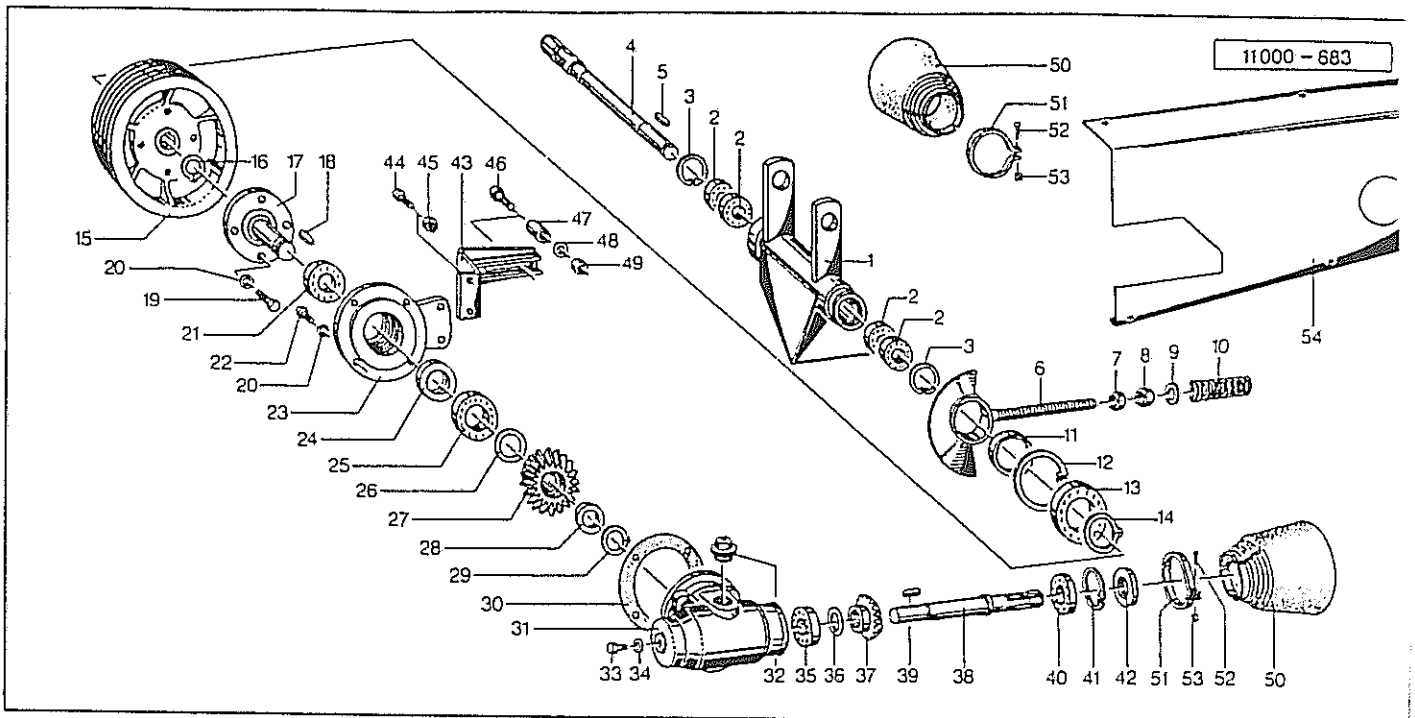


Pos. Id-Nr. Beschreibung Description Désignation Benaming

RO 230-HC

ab Masch.-Nr.043994 from Serial No. 043994 à partir du no 043994 vanaf serienno. 043994

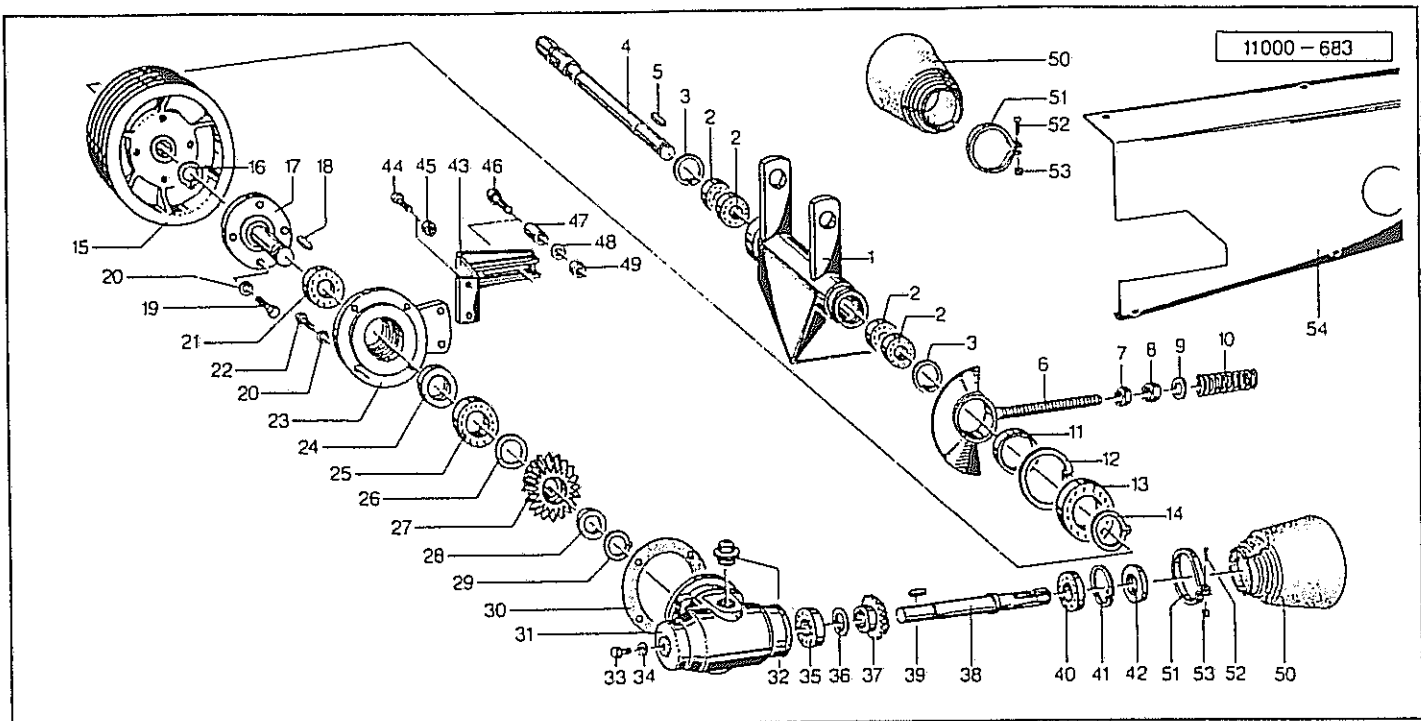
01	017195	Trommel	Drum	Tambour	Trommel	
02	530064	Spannhülse	Tension pin	Goupille élastique	Spanstift	6x45 DIN 1481
03	600053	Knickerzinken	Tine	Dent de conditionneur	Kneuzertand	
04	500472	Sechskantschraube	Hex. bolt	Vis	Zeskante bout	M 10x85 DIN 931 8.
05	520086	Scheibe	Washer	Rondelle	Schijf	13 DIN6917
06	520049	Scheibe	Washer	Rondelle	Schijf	10,5/21x2 DIN 125
07	510512	Sechskantmutter	Hex. nut	Ecrou	Zeskante moer	M 10 DIN 985 8
07a	017194	Trommel	Drum	Tambour	Trommel	Pos. 1-7
08	011731	Deckel	Cover	Couvercle	Deksel	
09	500741	Sechskantschraube	Hex. bolt	Vis	Zeskante bout	M 8x15 DIN 933 8.8
10	541309	Lager	Bearing	Palier	Lager	PCJY - 35
11	570270	Schmiernippel	Grease nipple	Graisseur	Smeernippel	H1 R 1/8
12	011980	Verlängerung	Extension	Graisseur	Verlenging	
13	570265	Schmiernippel	Grease nipple	Graisseur	Smeernippel	H1S 8x1
14	500784	Sechskantschraube	Hex. bolt	Vis	Zeskante bout	M12x30 DIN933 8.8
15	510517	Sechskantmutter	Hex. nut	Ecrou	Zeskante moer	M12 DIN 985 8 vz
16	500794	Sechskantschraube	Hex. bolt	Vis	Zeskante bout	M12x50 DIN933 8.8
17	520074	Scheibe	Washer	Rondelle	Schijf	13/24x2,5 DIN 125
18	600423	Schutztrichter	Protective cone	Protecteur	Beschermhuis	KZ 14
19	011291	Schutzring	Flanged ring	Anneau de protection	Beschermring	
20	500759	Sechskantschraube	Hex. bolt	Vis	Zeskante bout	M10x15 DIN933 8.8
21	510512	Sechskantmutter	Hex. nut	Ecrou	Zeskante moer	M 10 DIN 985 8
25	011571	Lifter	Swath lifter	Releveur	Lifter	
26	502666	Flachrundschrabe	Panhead bolt	Vis	Boutje	M10x20 DIN603 8.8
27	510512	Sechskantmutter	Hex. nut	Ecrou	Zeskante moer	M 10 DIN 985 8



Pos. Id-Nr. Beschreibung Description Désignation Benaming

RO 230-HC

Pos.	Id-Nr.	Beschreibung	Description	Désignation	Benaming	
01	014140	Schwenklager	Swivel bearing	Palier	Lagerhouder	
02	540155	Rillenkugellager	Grooved ball bearing	Roulement	Kogellager	6206 2 RS
03	531640	Sicherungsring	Securing ring	Jonc d'arret	Borgring	J 62x2 DIN 472
04	014141	Welle	Shaft	Arbre	As	
05	531417	Passfeder	Key	Clavette	Spie	88x7x48 DIN6885 C45
06	011885	Spindel	Spindle	Tige filetée	Spindel	
07	510313	Sechskantmutter	Hex. nut	Ecrou	Zeskante moer	M 20 DIN 936 8
08	510241	Sechskantmutter	Hex. nut	Ecrou	Zeskante moer	M 20 DIN 934 8
09	520146	Scheibe	Washer	Rondelle	Schijf	21/40 x 3
10	560324	Druckfeder	Compression spring	Ressort	Drukveer	130x38x10
11	014520	Distanzrohr	Spacer	Entretoise	Afstandbus	
12	531662	Sicherungsring	Securing ring	Jonc d'arret	Borgring	J 115x4 DIN 472
13	540106	Rillenkugellager	Grooved ball bearing	Roulement	Kogellager	6015 2RSR
14	531545	Sicherungsring	Securing ring	Jonc d'arret	Borgring	A 75x2,5 DIN 471
15	014120	Keilriemenscheibe	V-belt pulley	Poulie à gorges	V-snaarschijf	014120G
16	531520	Sicherungsring	Securing ring	Jonc d'arret	Borgring	A 30x1,5 DIN 471
17	014198	Flanschelle	Flange shaft	Flasque	Flens	
18	531371	Passfeder	Key	Clavette	Spie	A12x8x50 DIN6885 C45
19	500763	Sechskantschraube	Hex. bolt	Vis	Zeskante bout	M 10x35 DIN 933 8
20	520533	Federring	Spring lock washer	Rondelle-frein	Veerring	10 vz DIN 128
21	540168	Rillenkugellager	Grooved ball bearing	Roulement	Kogellager	6208 2RSR
22	500761	Sechskantschraube	Hex. bolt	Vis	Zeskante bout	M10x25 DIN933 8.8
23	014121	Lagerflansch	Bearing flange	Palier	Lagerflens	014121G
24	550094	Simmerring	Oil seal	Joint d'étanchéité	Keerring	55/80x8 BA
25	540091	Rillenkugellager	Grooved ball bearing	Roulement	Kogellager	6011 2RSR
26	520360	Passscheibe	Adaptor washer	Rondelle de calage	Vulschijf	55/68x0,1 DIN 988
26a	520361	Passscheibe	Adaptor washer	Rondelle de calage	Vulschijf	55/68x0,3 DIN 988
26b	520362	Passscheibe	Adaptor washer	Rondelle de calage	Vulschijf	55/68x0,5 DIN 988
27	014947	Kegelrad	Pinion	Pignon conique	Tandwiel	Z = 24
28	550083	Simmerring	Oil seal	Joint d'étanchéité	Keerring	BA 40/55x7
29	531528	Sicherungsring	Securing ring	Jonc d'arret	Borgring	A 40x1,75 DIN 471
30	551249	Dichtung	Seal	Joint	Afdichting	145/193x0,5



Pos. Id-Nr. Beschreibung

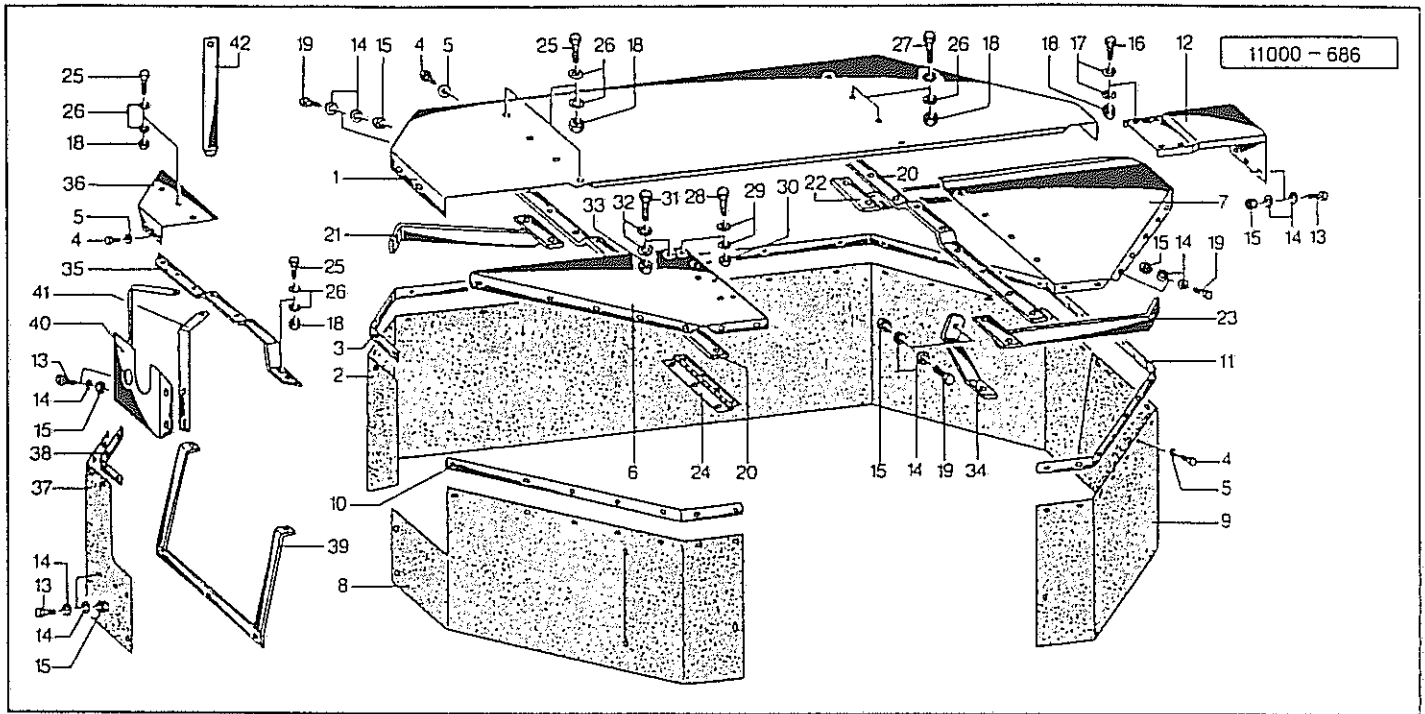
Description

Désignation

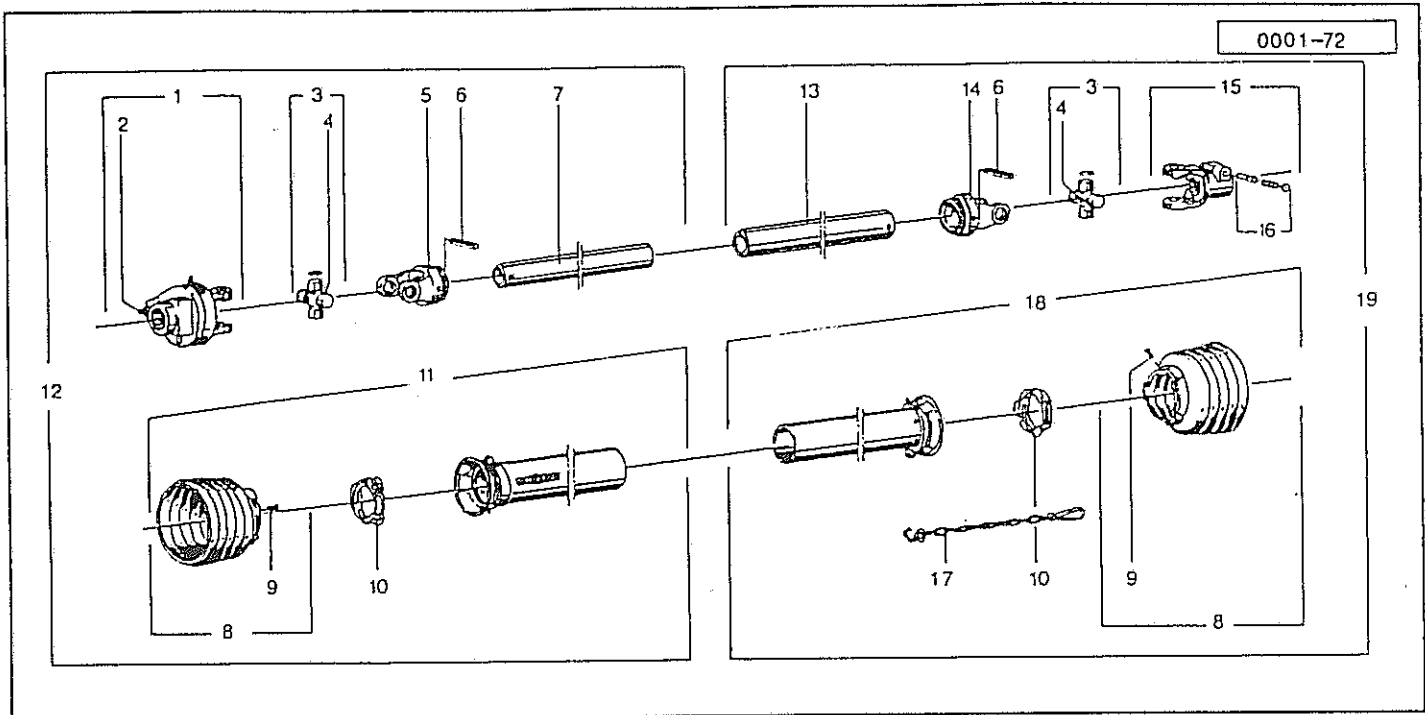
Benaming

RO 230-HC

Pos.	Id-Nr.	Beschreibung	Description	Désignation	Benaming	
31	014132	Gehaeuse	Casing	Carter	Huis	014132G
32	014743	Verschlussschraube	Plug	Bouchon	Vuldop	
32a	570327	Entlueftungsfilter	Air-Valve-Filter	Reniflard	Ondluchttingsfilter	M 10x1 1019-01-00
33	500780	Sechskantschraube	Hex. bolt	Vis	Zeskante bout	M 12 x 12 DIN 933
34	520534	Federring	Spring lock washer	Rondelle-frein	Veerring	12 DIN 128 vz
35	540252	Rillenkugellager	Grooved ball bearing	Roulement	Kogellager	6306 2RS
36	520330	Passscheibe	Adaptor washer	Rondelle de calage	Vulschijf	30/42x0,1 DIN 988
36a	520331	Passscheibe	Adaptor washer	Rondelle de calage	Vulschijf	30/42x0,3 DIN 988
36b	520332	Passscheibe	Adaptor washer	Rondelle de calage	Vulschijf	30/42x0,5 DIN 988
37	014119	Kegelrad	Pinion	Pignon conique	Tandwiel	Z = 15
38	014199	Welle	Shaft	Arbre	As	
39	531333	Passfeder	Key	Clavette	Spie	A8x7x40 DIN6885 C45
40	540164	Rillenkugellager	Grooved ball bearing	Roulement	Kogellager	6207 2RS
41	531647	Sicherungsring	Securing ring	Jonc d'arret	Borring	J 72x2,5 DIN 472
42	550062	Simmerring	Oil seal	Joint d'étanchéité	Keerring	35/72x12 8A
43	014200	Sicherung	Safety bracket	Sécurité	Steun	
44	500787	Sechskantschraube	Hex. bolt	Vis	Zeskante bout	M 12x35 DIN 933 8.8
45	510451	Sechskantmutter	Hex. nut	Ecrou	Zeskante moer	M 12 DIN 980 8
46	500511	Sechskantschraube	Hex. bolt	Vis	Zeskante bout	M 16x60 DIN 931 8.8
47	011956	Rolle	Roll	Roulette	RoI	
48	520112	Scheibe	Washer	Rondelle	Schijf	A 17/30x3 DIN 125
49	510521	Sechskantmutter	Hex. nut	Ecrou	Zeskante moer	M16 DIN 985 8
50	610700	Schutztrichter	Protective cone	Protecteur	Beschermhuis	
51	610570	Spannband	Tightening tape	Collier de serrage	Klemband	
52	503126	Linsenschraube	Bolt	Vis	Boutje	M5 x 25 vz DIN 985
53	510602	Mutter	Nut	Ecrou	Moer	M 5 DIN 557 vz
54	014202	Deckel	Cover	Couvercle	Deksel	



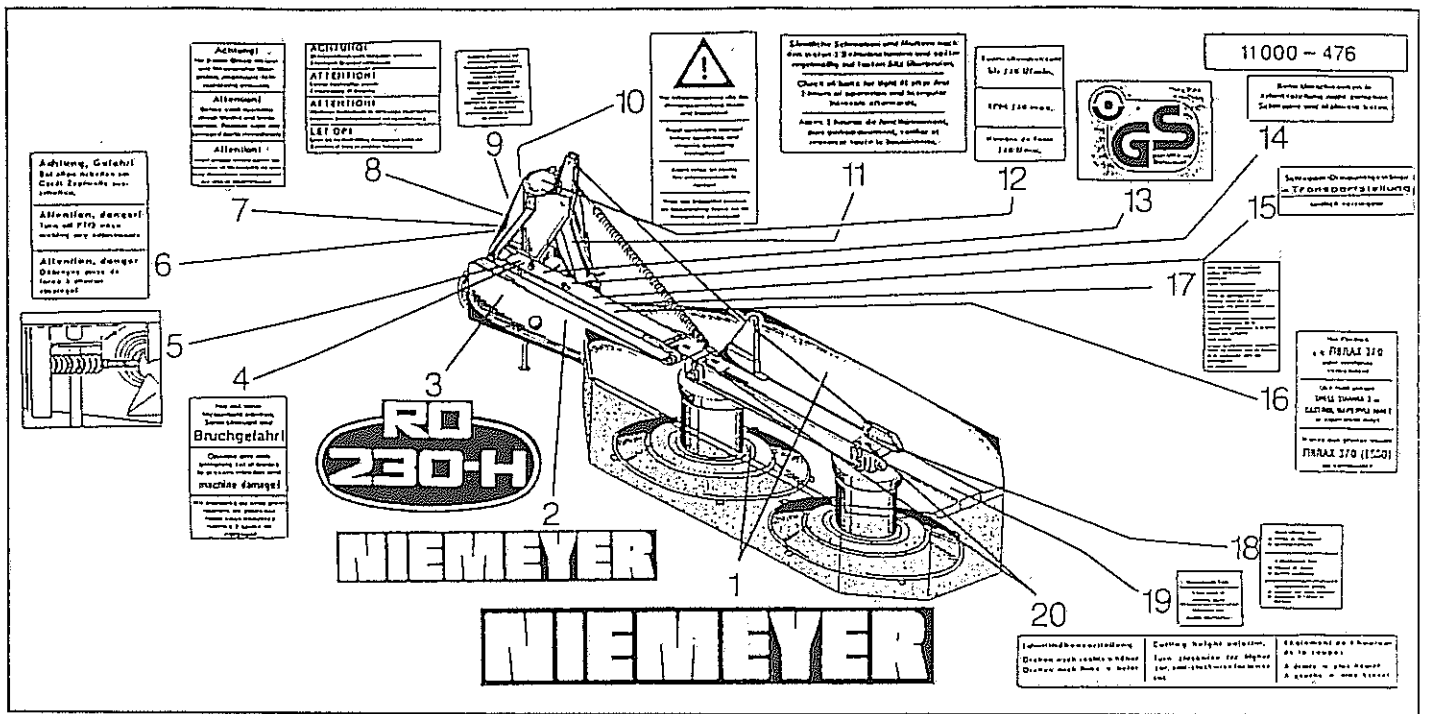
Pos.	Id-Nr.	Beschreibung	Description	Désignation	Benaming	
R0 230-HC						
01	014177	Abdeckblech	Cover plate	Toile de protection	Beschermplaat	
02	600199	Schutztuch	Skirt	Toile	Beschermdoek	
03	014180	Klemmleiste	Binding strip	Etai	Strip	
04	503080	Blechschaube	Bolt	Vis	Bout	8 6,3x16 DIN 7976
04a	503081	Blechschaube	Bolt	Vis	Bout	6,3x13 DIN 7976
05	520019	Scheibe	Washer	Rondelle	Schijf	6,4/18x1,6 DIN 9021
06	014261	Abdeckblech	Cover plate	Toile de protection	Beschermplaat	
07	014262	Abdeckblech	Cover plate	Toile de protection	Beschermplaat	
08	600213	Schutztuch	Skirt	Toile	Beschermdoek	
09	600214	Schutztuch	Skirt	Toile	Beschermdoek	
10	014263	Klemmleiste	Binding strip	Etai	Strip	
11	014264	Klemmleiste	Binding strip	Etai	Strip	
12	014175	Schutzhalter	Protective bracket	Support de garant	Dop	
13	500748	Sechskantschraube	Hex. bolt	Vis	Zeskante bout	M8x25 DIN 933 8.8
14	520032	Scheibe	Washer	Rondelle	Schijf	8,4/25x2 DIN 9021
15	510509	Sechskantmutter	Hex. nut	Ecrou	Zeskante moer	M 8 DIN 985 8
16	500771	Sechskantschraube	Hex. bolt	Vis	Zeskante bout	M 10x25 DIN 933
17	520049	Scheibe	Washer	Rondelle	Schijf	10,5/21x2 DIN 125
18	510512	Sechskantmutter	Hex. nut	Ecrou	Zeskante moer	M 10 DIN 985 8
19	500749	Sechskantschraube	Hex. bolt	Vis	Zeskante bout	M8x30 DIN933 8.8
20	014185	Schutzbuegel	Safety frame	Protection	Beschermbeugel	
21	014186	Strebe	Strut	Traverse	Tussenbalk	
22	014188	Strebe	Strut	Traverse	Tussenbalk	
23	014189	Strebe	Strut	Traverse	Tussenbalk	
24	014265	Scharnierelement	Hinge joint	Charnière	Scharnier	
25	500772	Sechskantschraube	Hex. bolt	Vis	Zeskante bout	M10x30 DIN 933 8.8
25a	500776	Sechskantschraube	Hex. bolt	Vis	Zeskante bout	M10x35 DIN 933 8.8
26	520063	Scheibe	Washer	Rondelle	Schijf	11/34x3 vz
27	500774	Sechskantschraube	Hex. bolt	Vis	Zeskante bout	M10x40 DIN933 8.8 vz
28	500734	Sechskantschraube	Hex. bolt	Vis	Zeskante bout	M6x16 DIN 933 8.8
29	520020	Scheibe	Washer	Rondelle	Schijf	A6,4/12,5x1,6 DIN125
30	510505	Sechskantmutter	Hex. nut	Ecrou	Zeskante moer	M6 DIN 985 8 vz
31	500788	Sechskantschraube	Hex. bolt	Vis	Zeskante bout	M 12x35 DIN 933 8.8
32	520071	Scheibe	Washer	Rondelle	Schijf	13/20x1,8 DIN 433
33	510517	Sechskantmutter	Hex. nut	Ecrou	Zeskante moer	M12 DIN 985 8 vz
34	014321	Stuetze	Support	Support	Steen	
35	014184	Schutzbuegel	Safety frame	Protection	Beschermbeugel	
36	014179	Abdeckblech	Cover plate	Toile de protection	Beschermplaat	
37	600200	Schutztuch	Skirt	Toile	Beschermdoek	
38	014183	Klemmleiste	Binding strip	Etai	Strip	
39	014327	Rahmen	Frame	Bati	Frame	
40	014568	Schutzblech	Safety cover	Garant	Beschermplaat	
41	014569	Halter	Bracket	Support	Houder	
42	560614	Blattfeder	Leaf spring	Stabilisateur	Bladveer	350x40x1



Pos. Id-Nr. Beschreibung Description Désignation Benaming

RO 230-HC

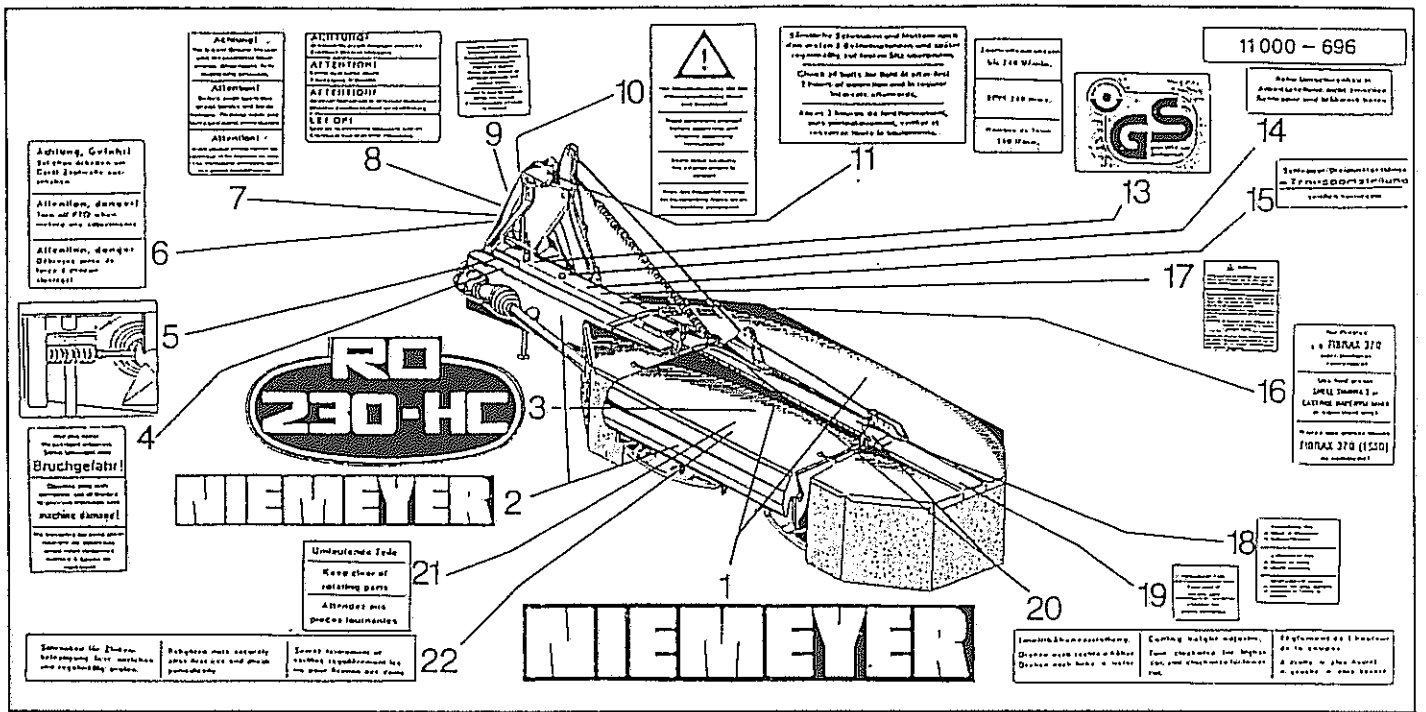
Pos.	Id-Nr.	Beschreibung	Description	Désignation	Benaming	
		Gelenkwelle	PTO-shaft	Transmission	Aftakas	171080
01	610154	Scherbolzenkupplung	Shear bolt clutch cpl	Limiteur á boulon ru.	Slipkoppeling kpl.	333915
02	500441	Sechskantschraube	Hex. bolt	Vis	Zeskante bout	DIN 931 M 8x50 8.8
03	610053	Kreuzgarnitur	Univ. joint assembly	Croisillon	Kruisstuk	044444
04	610047	Kegelschmiernippel	Grease nipple	Graisneur	Vetnippel	084099
05	610020	Rillengabel	Grooved yoke	Machoire	Gaffel	041315
06	530116	Spannhueise	Tension pin	Goupille élastique	Spanstift	10x65 DIN 1481
07	610214	Profilrohr	Profile tube	Tube profilé	Profielbuis	095762
08	610926	Schutztrichter	Protective cone	Protecteur	Beschermhuis	365345
09	610046	Schraube	Bolt	Vis	Bout	365305
10	610681	Gleitring	Sliding ring	Collier	Glijring	087279
11	610882	Schutzhaelfte	Guard section	Tube de protection	Beschermhelft	379206
12	610382	Gelenkwellenhaelfte	Pto shaft section	Demi-transmission	Aftakashelften	170785
13	610226	Profilrohr	Profile tube	Tube profilé	Profielbuis	044215
14	610027	Innengabel	Inner yoke	Machoire	Gaffel	041318
15	610004	Aufsteckgabel	Push-fit fork	Machoire	Opsteckgaffel	041378
16	610043	Schiebestift	Slide pin	Cliquet de verrouill.	Schuifstift	339107
17	610566	Haltekette	Stop chain	Chainette	Ketting	044321
18	610866	Schutzhaelfte	Guard section	Tube de protection	Beschermhelft	379190
19	610383	Gelenkwellenhaelfte	Pto shaft section	Demi-transmission	Aftakashelften	319783



Pos. Id-Nr. Beschreibung Description Désignation Benaming

RO 230-H

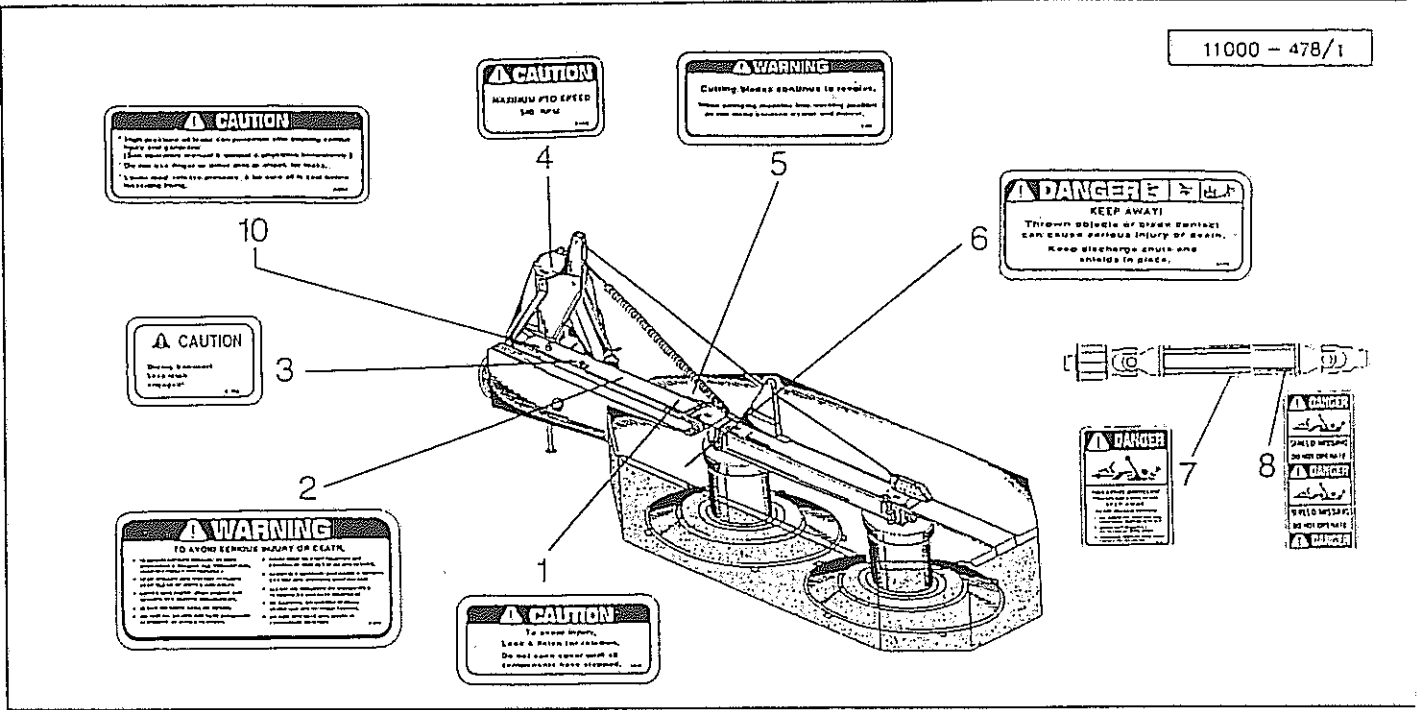
Pos.	Id-Nr.	Beschreibung	Description	Désignation	Benaming
01	646020	Abziehbild	Decal	Décalque	Sticker
02	646019	Abziehbild	Decal	Décalque	Sticker
03	646099	Abziehbild	Decal	Décalque	Sticker
04	646109	Abziehbild	Decal	Décalque	Sticker
05	646215	Abziehbild	Decal	Décalque	Sticker
06	646040	Abziehbild	Decal	Décalque	Sticker
07	646107	Abziehbild	Decal	Décalque	Sticker
08	646101	Abziehbild	Decal	Décalque	Sticker
09	646095	Abziehbild	Decal	Décalque	Sticker
10	646168	Abziehbild	Decal	Décalque	Sticker
11	646091	Abziehbild	Decal	Décalque	Sticker
12	646034	Abziehbild	Decal	Décalque	Sticker
13	646068	Abziehbild	Decal	Décalque	Sticker
14	646046	Abziehbild	Decal	Décalque	Sticker
15	646048	Abziehbild	Decal	Décalque	Sticker
16	646111	Abziehbild	Decal	Décalque	Sticker
17	646126	Abziehbild	Decal	Décalque	Sticker
18	646105	Abziehbild	Decal	Décalque	Sticker
19	646030	Abziehbild	Decal	Décalque	Sticker
20	646103	Abziehbild	Decal	Décalque	Sticker



Pos. Id-Nr. Beschreibung Description Désignation Benaming

RO 230-HC

Pos.	Id-Nr.	Beschreibung	Description	Désignation	Benaming
01	646020	Abziehbild	Decal	Décalque	Sticker
02	646019	Abziehbild	Decal	Décalque	Sticker
03	646304	Abziehbild	Decal	Décalque	Sticker
04	646109	Abziehbild	Decal	Décalque	Sticker
05	646215	Abziehbild	Decal	Décalque	Sticker
06	646040	Abziehbild	Decal	Décalque	Sticker
07	646107	Abziehbild	Decal	Décalque	Sticker
08	646101	Abziehbild	Decal	Décalque	Sticker
09	646095	Abziehbild	Decal	Décalque	Sticker
10	646168	Abziehbild	Decal	Décalque	Sticker
11	646091	Abziehbild	Decal	Décalque	Sticker
12	646034	Abziehbild	Decal	Décalque	Sticker
13	646068	Abziehbild	Decal	Décalque	Sticker
14	646046	Abziehbild	Decal	Décalque	Sticker
15	646048	Abziehbild	Decal	Décalque	Sticker
16	646111	Abziehbild	Decal	Décalque	Sticker
17	646126	Abziehbild	Decal	Décalque	Sticker
18	646105	Abziehbild	Decal	Décalque	Sticker
19	646030	Abziehbild	Decal	Décalque	Sticker
20	646103	Abziehbild	Decal	Décalque	Sticker
21	646030	Abziehbild	Decal	Décalque	Sticker
22	646227	Abziehbild	Decal	Décalque	Sticker



Pos. Id-Nr. Beschreibung Description Désignation Benaming

Amerika / Kanada

01	646009	Abziehbild	Decal	Décalque	Sticker
02	646013	Abziehbild	Decal	Décalque	Sticker
03	646007	Abziehbild	Decal	Décalque	Sticker
04	646004	Abziehbild	Decal	Décalque	Sticker
05	646005	Abziehbild	Decal	Décalque	Sticker
06	646012	Abziehbild	Decal	Décalque	Sticker
07	646010	Abziehbild	Decal	Décalque	Sticker
08	646240	Abziehbild	Decal	Décalque	Sticker

hydraulische Hochschwenkvorrichtung / hydraulic lift

10	646095	Abziehbild	Decal	Décalque	Sticker
----	--------	------------	-------	----------	---------

Id.-Nr.	S/P	Pos.	Id.-Nr.	S/P	Pos.	Id.-Nr.	S/P	Pos.	Id.-Nr.	S/P	Pos.	Id.-Nr.	S/p	Pos.
011291	14	05	014166	03	17	014422	07	33	500511	03	11	503081	10	04a
011291	17	19	014167	03	13	014423	06	32	500511	19	46	503081	20	04a
011571	16	25	014168	08	01	014423	07	32	500732	14	22	503126	05	41
011571	17	25	014169	08	28	014520	18	11	500732	15	22	503126	19	52
011576	09	06	014170	08	24	014564	13	12	500733	15	22a			
011577	09	05	014173	09	01	014567	10	37a	500734	20	28	510218	02	32
011578	09	07	014174	08	12	014568	10	35	500735	02	31	510222	02	25
011581	09	16	014175	10	10	014568	20	40	500741	16	12	510222	06	08
011675	02	06	014175	20	12	014569	10	36	500741	17	09	510222	07	08
011731	16	11	014176	10	06	014569	20	41	500743	15	06	510235	03	03
011731	17	08	014177	10	01	014743	19	32	500748	06	41	510235	09	09
011837	06	09	014177	20	01	014794	06	29	500748	07	41	510241	05	33
011837	07	09	014178	10	30	014794	07	29	500748	10	11	510241	18	08
011856	04	13	014179	10	27	014831	04	18	500748	10	37	510313	05	32
011857	04	04	014179	20	36	014849	02	01	500748	14	09	510313	18	07
011859	04	05	014180	10	03	014892	14	08	500748	20	13	510317	15	35
011861	04	20	014180	20	03	014911	02	15	500749	10	17	510451	02	14
011885	05	31	014182	10	32	014912	06	01	500749	20	19	510451	19	45
011885	18	06	014183	10	29	014912	07	01	500752	02	24	510505	14	24
011941	08	16	014183	20	38	014913	06	34	500754	06	07	510505	15	23
011943	02	08	014184	10	26	014913	07	34	500754	07	07	510505	20	30
011956	19	47	014184	20	35	014915	03	01	500759	14	06	510509	06	43
011971	14	16	014185	10	18	014917	03	16	500759	17	20	510509	07	43
011971	15	16	014185	20	20	014919	09	15	500761	05	08	510509	10	13
011980	16	15	014186	10	19	014920	09	14	500761	15	25	510509	14	11
011980	17	12	014186	20	21	014922	09	03	500761	18	22	510509	15	08
011989	13	18	014187	10	20	014923	09	09a	500763	18	19	510509	20	15
			014188	10	21	014924	08	38	500771	10	14	510512	05	10
012708	13	08a	014188	20	22	014930	14	01	500771	15	10	510512	10	16
012963	13	01	014189	10	22	014931	14	25	500771	20	16	510512	14	07
012964	13	04	014189	20	23	014932	16	01	500772	10	23	510512	15	12
012965	13	02	014196	02	02	014933	14	26	500772	20	25	510512	16	09
012966	13	06	014197	02	03	014935	16	10a	500774	10	25	510512	16	27
			014198	18	17	014947	18	27	500774	20	27	510512	17	07
014093	13	23	014199	19	38	014964	14	27	500776	10	23a	510512	17	21
014097	02	11	014200	19	43	014965	02	34	500776	20	25a	510512	17	27
014115	06	26	014201	05	3a	014966	08	39	500780	19	33	510512	20	18
014115	07	26	014202	19	54	014968	14	18	500782	06	37	510517	03	05
014116	06	14	014213	07	04				500784	14	19	510517	06	39
014116	07	14	014217	04	16	015049	02	09	500784	15	19	510517	07	39
014117	08	08	014235	14	13	015049	03	18	500784	16	17	510517	14	20
014119	19	37	014236	14	21	015050	05	18	500784	17	14	510517	15	20
014120	18	15	014261	20	06				500785	15	30	510517	15	32
014121	18	23	014262	20	07	017082	14	17	500787	02	12	510517	16	18
014122	05	36	014263	20	10	017082	15	17	500787	05	06	510517	17	15
014123	06	27	014264	20	11	017140	14	12	500787	07	37	510517	20	33
014123	07	27	014265	20	24	017142	16	05	500787	19	44	510521	03	12
014125	06	16	014266	04	02	017143	16	04	500788	20	31	510521	19	49
014125	07	16	014267	04	11	017179	04	07	500789	06	31	510602	05	42
014126	06	13	014276	06	18	017180	15	01	500789	07	31	510602	19	53
014126	07	13	014276	07	18	017181	15	21	500790	06	37a			
014127	08	21	014278	03	08	017182	15	05	500790	07	37a	520019	05	24
014128	08	10	014279	03	09	017183	15	09	500794	16	19	520019	10	05
014132	19	31	014285	06	40	017184	15	13	500794	17	16	520019	20	05
014135	03	10	014285	07	40	017185	15	18	500823	09	13	520020	14	23
014137	02	16	014306	03	14	017186	15	40	500830	03	02	520020	20	29
014139	04	01	014307	03	15	017187	15	29	500838	06	02	520032	10	12
014140	05	26	014321	20	34	017188	15	26	500838	07	02	520032	20	14
014140	18	01	014327	10	33	017189	15	27	500857	02	19	520034	06	42
014141	05	29	014327	20	39	017190	15	33	500860	05	12	520034	07	42
014141	18	04	014328	06	06	017191	15	36	500905	08	41	520034	14	10
014144	02	18	014328	07	06	017192	15	37				520034	15	07
014145	02	26	014329	06	19	017193	15	39	501550	06	17	520049	05	09
014150	02	21	014329	07	19	017194	17	07a	501550	07	17	520049	10	15
014155	05	01	014336	02	29	017195	17	01				520049	15	11
014156	05	14	014384	02	23	017197	15	24	502456	09	08	520049	16	07
014157	05	11	014390	06	20	017205	09	11	502666	16	26	520049	17	06
014158	05	20	014390	07	20				502666	17	26	520049	20	17
014159	05	38	014391	04	08	500393	16	10				520052	05	09a
014160	05	21	014397	13	09	500441	21	02	503018	06	35	520055	10	15a
014161	05	15	014404	03	04	500472	17	04	503018	07	35	520063	10	24
014162	06	22	014408	06	36	500475	16	06	503080	10	04	520063	20	26
014162	07	22	014408	07	36	500501	06	37b	503080	20	04	520071	20	32
014165	06	04	014422	06	33	500501	07	37b	503081	05	23	520074	16	20

Id.-Nr.	S/P	Pos.	Id.-Nr.	S/P	Pos.	Id.-Nr.	S/P	Pos.	Id.-Nr.	S/P	Pos.	Id.-Nr.	S/p	Pos.
520074	17	17	530116	21	06	550083	18	28	600053	17	03	610682	12	10
520082	14	04	530119	05	16				600199	10	02	610700	05	39
520082	15	04	530124	11	06	550094	18	24				610700	19	50
520083	03	06	530124	12	06	550106	08	07	600199	20	02			
520083	06	38	530131	05	04	550337	08	17	600200	10	28	610732	11	08
520083	07	38	530132	02	04	550544	13	05	600200	20	37	610732	12	08
520083	15	31	530204	13	11	550572	08	09	600201	10	31	610866	21	18
520086	16	08				550576	06	21	600202	10	09	610872	11	17
520086	17	05	531333	06	05	550576	07	21	600203	10	07	610882	21	11
520100	04	09	531333	07	05	550578	08	40	600204	10	08	610884	11	11
520110	02	27	531333	19	39	550594	08	36	600213	20	08	610920	12	19
520112	19	48	531371	18	18	550602	08	37	600214	20	09	610926	21	08
520146	05	34	531394	08	02	550784	13	07	600412	04	22	610938	12	18
520146	18	09	531404	08	03	550879	13	08	600423	16	21	610952	12	11
520167	13	10	531407	08	29				600423	17	18			
520190	14	30	531417	05	30	551109	13	20	600428	05	22	646004	24	04
520217	05	05	531417	18	05	551249	18	30	600429	09	02	646005	24	05
520330	06	10	531419	06	23				600553	14	02	646007	24	03
520330	07	10	531419	07	23	560007	02	30	600553	15	02	646009	24	01
520330	19	36	531520	05	37	560089	03	07				646010	24	07
520331	06	10a	531520	06	15	560293	04	12	601100	09	17	646012	24	06
520331	07	10a	531520	07	15	560324	05	35				646013	24	02
520331	19	36a	531520	18	16	560324	18	10	610004	21	15	646019	22	02
520332	19	36b	531524	06	28	560328	14	29	610005	11	01	646019	23	02
520360	18	26	531524	07	28	560614	10	34	610005	12	01	646020	22	01
520361	18	26a	531528	18	29	560614	20	42	610020	21	05	646020	23	01
520362	18	26b	531531	08	35	560707	02	13	610027	21	14	646030	22	19
520370	08	05	531541	08	31	560707	14	03	610029	11	05	646030	23	19
520371	08	05a	531543	08	27	560707	15	03	610029	12	05	646030	23	21
520470	08	34	531545	18	14	560714	04	06	610030	11	14	646034	22	12
520477	08	04	531547	08	20				610030	12	14	646034	23	12
520480	08	25	531640	05	28	570207	05	19	610043	11	02	646040	22	06
520533	18	20	531640	18	03	570226	02	10	610043	12	02	646040	23	06
520534	05	07	531647	06	11	570236	05	17	610043	21	16	646046	22	14
520534	06	30	531647	07	11	570241	02	07	610046	11	09	646046	23	14
520534	07	30	531647	19	41	570243	03	19	610046	12	09	646048	22	15
520534	19	34	531657	08	32	570265	04	03	610046	21	09	646048	23	15
520536	06	03	531660	08	23	570265	08	11	610047	11	04	646068	22	13
520536	07	03	531662	18	12	570265	16	16	610047	12	04	646068	23	13
520536	09	12	531665	08	18	570265	17	13	610047	21	04	646091	22	11
520538	02	20	531780	13	03	570270	16	14	610053	21	03	646091	23	11
520540	05	13				570270	17	11	610057	11	03	646095	22	09
520596	08	42	540084	08	06	570276	05	02	610057	12	03	646095	23	09
			540091	18	25	570293	08	22	610085	12	15	646099	22	03
530017	08	15	540100	08	30	570325	06	36a	610086	12	16	646101	22	08
530042	02	28	540106	18	13	570325	07	36a	610087	12	17	646101	23	08
530042	04	10	540108	08	26	570327	19	32a	610090	11	15	646103	22	20
530043	08	14	540109	08	19	570377	02	33	610154	21	01	646103	23	20
530045	02	35	540155	05	27	570385	14	28	610214	21	07	646105	22	18
530046	02	22	540155	18	02	570404	09	10	610226	21	13	646105	23	18
530048	04	15	540164	06	25	570425	09	04	610263	11	07	646107	22	07
530059	15	34	540164	07	25	570609	04	23	610263	12	07	646107	23	07
530062	04	21	540164	19	40	570650	03	20	610273	11	13	646109	22	04
530062	14	15	540168	18	21				610273	12	13	646109	23	04
530062	15	15	540252	06	12	580025	13	21	610377	11	12	646111	22	16
530064	14	31	540252	07	12	580179	13	08b	610377	12	12	646111	23	16
530064	16	02	540252	19	35	580215	13	13	610379	11	18	646126	22	17
530064	17	02	540266	08	33	580399	13	14	610382	21	12	646126	23	17
530079	04	17				580402	13	17	610383	21	19	646168	22	10
530082	02	05	541309	16	13	580403	13	16	610436	12	20	646168	23	10
530093	15	38	541309	17	10	580550	13	15	610566	11	16	646215	22	05
530098	04	14	541762	05	03	580561	13	19	610566	21	17	646215	23	05
530099	04	19				580566	13	22	610570	05	40	646227	23	22
530111	14	14	550062	19	42				610570	19	51	646240	24	08
530111	15	14				593765	05	25				646236	24	10
530114	02	17	550079	06	24				610681	21	10	646304	23	03
530114	15	28	550079	07	24	600047	16	03	610682	11	10			
Modell	S/P	Pos.	Modell	S/P	Pos.	Modell	S/P	Pos.	Modell	S/P	Pos.	Modell	S/P	Pos.
014120G	18	15	014123G	06	27	014125G	07	16	014127G	08	21	014132G	19	31
014121G	18	23	014123G	07	27	014126G	06	13	014128G	08	10	014135G	03	10
014122G	05	36	014125G	06	16	014126G	07	13						