

Ersatzteilliste

Spare parts list
Pièces de rechange
Onderdelenlijst

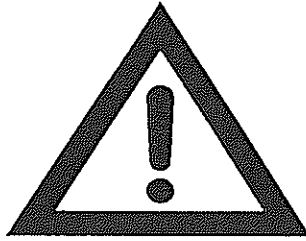
ROTORMÄHER
Rotary Mower
Faucheuses tambours
Circelmaaier

RO 230-H
RO 230-HK

(20.02.1988)

NIEMEYER
A G R A R T E C H N I K

NIEMEYER Agrartechnik GmbH
- Ersatzteillager -
D-48477 Hörstel-Riesenbeck, Hansestr. 1
Tel. 05454 / 910-191
Fax 05454 / 910-282



Verwenden Sie nur ORIGINAL-NIEMEYER-ERSATZTEILE. Der Einbau von Fremdfabrikaten kann zu schweren Schäden und zum Verlust unserer Gewährleistung führen.

Nachgebaute Teile, speziell Messerklingen, entsprechen selten den Anforderungen, und die Materialqualität kann man nicht optisch prüfen. Darum immer nur ORIGINAL-NIEMEYER-Ersatzteile verwenden!

Fit only ORIGINAL-NIEMEYER PARTS. The use of other makes may lead to serious damage and the loss of our warranty.

Imitation products, in particular blades, hardly ever meet the requirements and the quality of the material cannot be checked optically. Therefore only use ORIGINAL-NIEMEYER parts at all times!

Il est mieux pour vous d'utiliser exclusivement des pièces détachées d'origine NIEMEYER!

L'utilisation de pièces de contre-façon peut entraîner de sérieuses détériorations, et surtout vous faire perdre votre garantie.

Il est rare que les pièces de contre-façon - principalement les lames - répondent à vos besoins, et de plus, leur qualité ne peut être vérifiée visuellement.

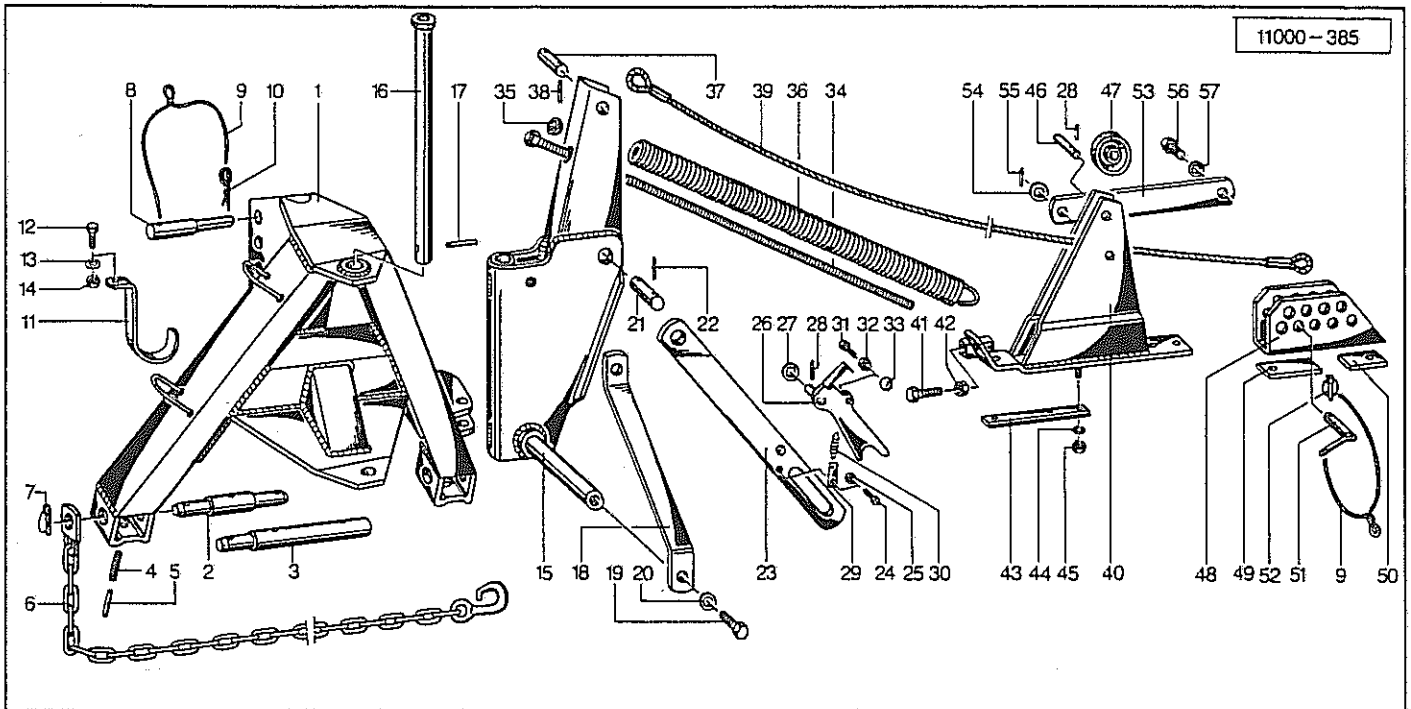
ALORS, UN CONSEIL: N'UTILISEZ QUE LES PIÈCES D'ORIGINE NIEMEYER!

Gebruikt U alleen ORIGINELE NIEMEYER ONDERDELEN. Door montage van imitatie-delen kan er zware schade aan de machine ontstaan en kan de garantie vervallen.

Imitatie-delen, in het bijzonder de messen, voldoen slechts zelden aan door ons gestelde eisen.

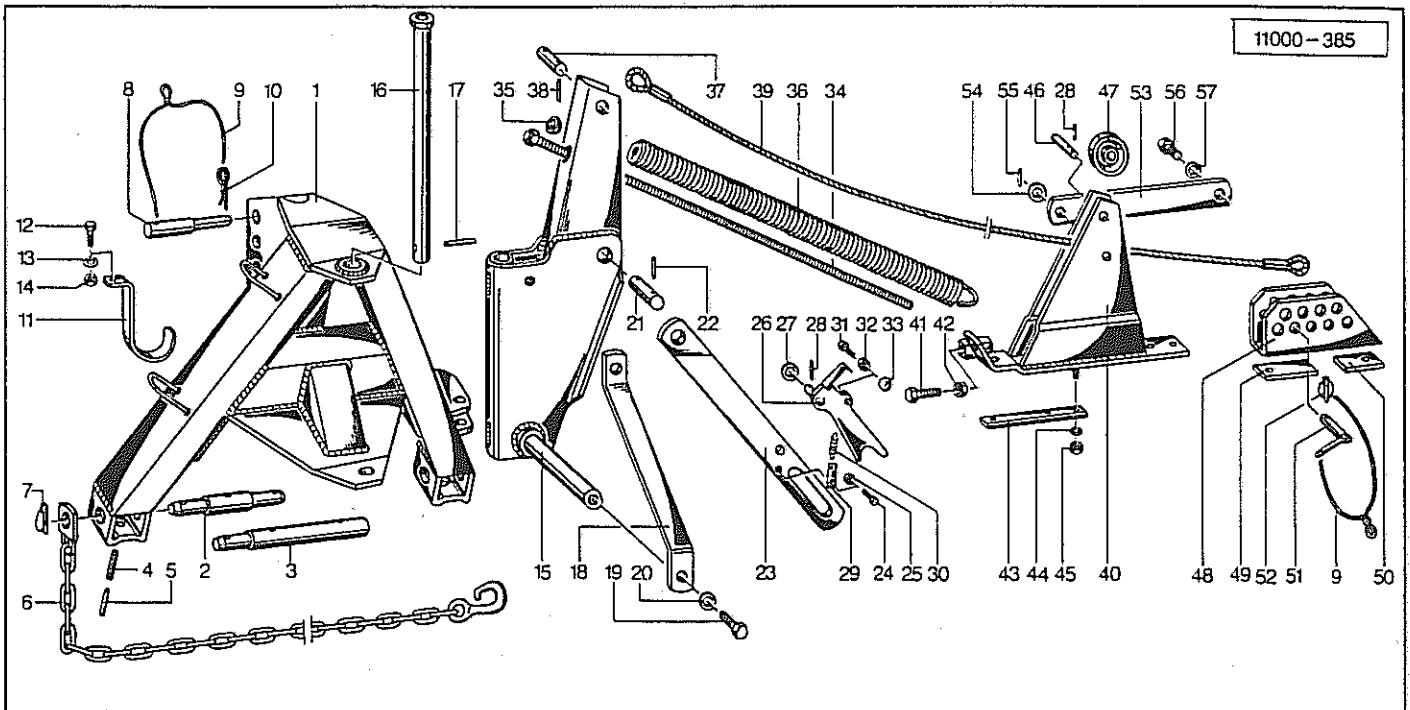
Materiaalkwaliteit kunt U optisch niet beoordelen.

Een reden te meer om ORIGINELE NIEMEYER ONDERDELEN te monteren.



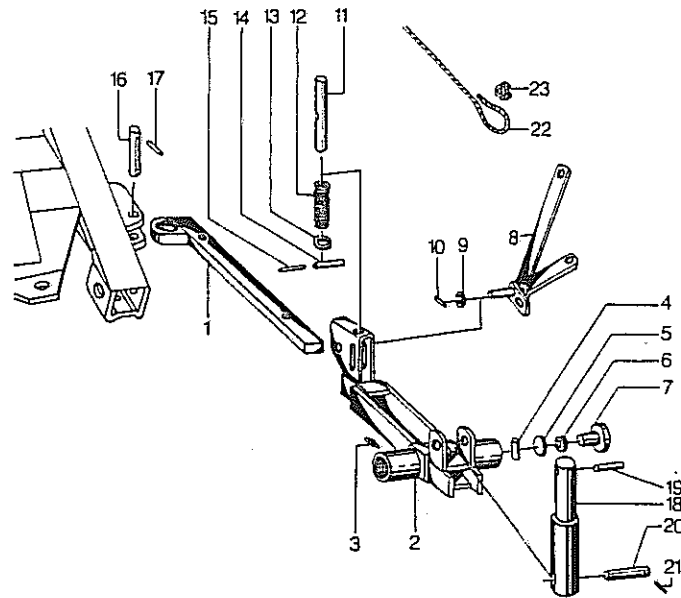
Pos.	Id-Nr.	Beschreibung	Description	Désignation	Benaming	
1	014136	Dreipunktbock	Three-point linkage	Bati 3 points	Driepuntbok	
2	014196	Zapfen	Pin	Axe	Pen	
3	014197	Zapfen	Pin	Axe	Pen	
4	530132	Spannstift	Tension pin	Goupille élastique	Spanstift	12x55 DIN 1481
5	530082	Spannstift	Tension pin	Goupille élastique	Spanstift	7x55 DIN1481
6	011675	Kette	Chain	Chainette	Ketting	
7	570241	Klappsplint	Draw bolt	Attache rapide	Borgpen	9,5 RS 3733 C
8	011732	Bolzen	Pin	Axe	Pennen	
9	015049	Seil	Rope	Corde	Koord	L = 1250
10	570226	Federstecker	Spring clip	Goupille beta	Borgclip	4 DIN 11024 vz
11	014097	Stütze	Support	Support	Steun	
12	500787	Sechskantschraube	Hex. bolt	vis	Zeskante bout	M 12x35 DIN 933 8.8
13	560707	Tellerfeder	Spring washer	Rondelle Belleville	Schijf	28/12,2 x 1,5
14	510451	Sechskantmutter	Hex. nut	Ecrou	Zeskante moer	M 12 DIN 980 8
15	014143	Halter	Bracket	Support	Houder	
16	014137	Achse	Axle	Arbre creux	As	
17	530114	Spannstift	Tension pin	Goupille élastique	Spanstift	10x55 DIN 1481
18	014144	Strebe	Strut	Traverse	Tussenbalk	
19	500841	Sechskantschraube	Hex. bolt	vis	Zeskante bout	M 20x45 DIN 933 8.8
20	520538	Federring	Spring lock washer	Rondelle-frein	Veerring	20 DIN 128
21	014150	Bolzen	Pin	Axe	Pennen	
22	530046	Spannstift	Tension pin	Goupille élastique	Spanstift	5x45 DIN 1481
23	014384	Stange	Rod	Tirant	Stang	
24	500752	Sechskantschraube	Hex. bolt	vis	Zeskante bout	M 8x40 DIN 933 8.8
25	510222	Sechskantmutter	Hex. nut	Ecrou	Zeskante moer	M 8 DIN 934 8
26	014145	Klinke	Ratchet	Cliquet	Pal	
27	520110	Scheibe	Washer	Rondelle	Schijf	17/27x2 DIN 433
28	530042	Spannstift	Tension pin	Goupille élastique	Spanstift	5x30 DIN 1481
29	014336	Zuglasche	Tension plate	Patte	Tussenstuk	
30	560007	Zugfeder	Tension spring	Ressort	Trekveer	52/30x11x2
31	500735	Sechskantschraube	Hex. bolt	vis	Zeskante bout	M 6x30 DIN 933 8.8
32	510218	Sechskantmutter	Hex. nut	Ecrou	Zeskante moer	M 6
33	570377	Kugelknopf	Ball head	Boule	Kogelkop	25/35 Gew. M 6
34	014278	Stange	Rod	Tirant	Stang	
35	014279	Kugelscheibe	Washer	Rondelle	Schijf	
36	560089	Zugfeder	Tension spring	Ressort	Trekveer	750/710x49x9,5
37	014152	Bolzen	Pin	Axe	Pennen	
38	530045	Spannstift	Tension pin	Goupille élastique	Spanstift	5x40 DIN 1481
39	570650	Lastschlinge	Rope	Corde	Koord	

11000-00259



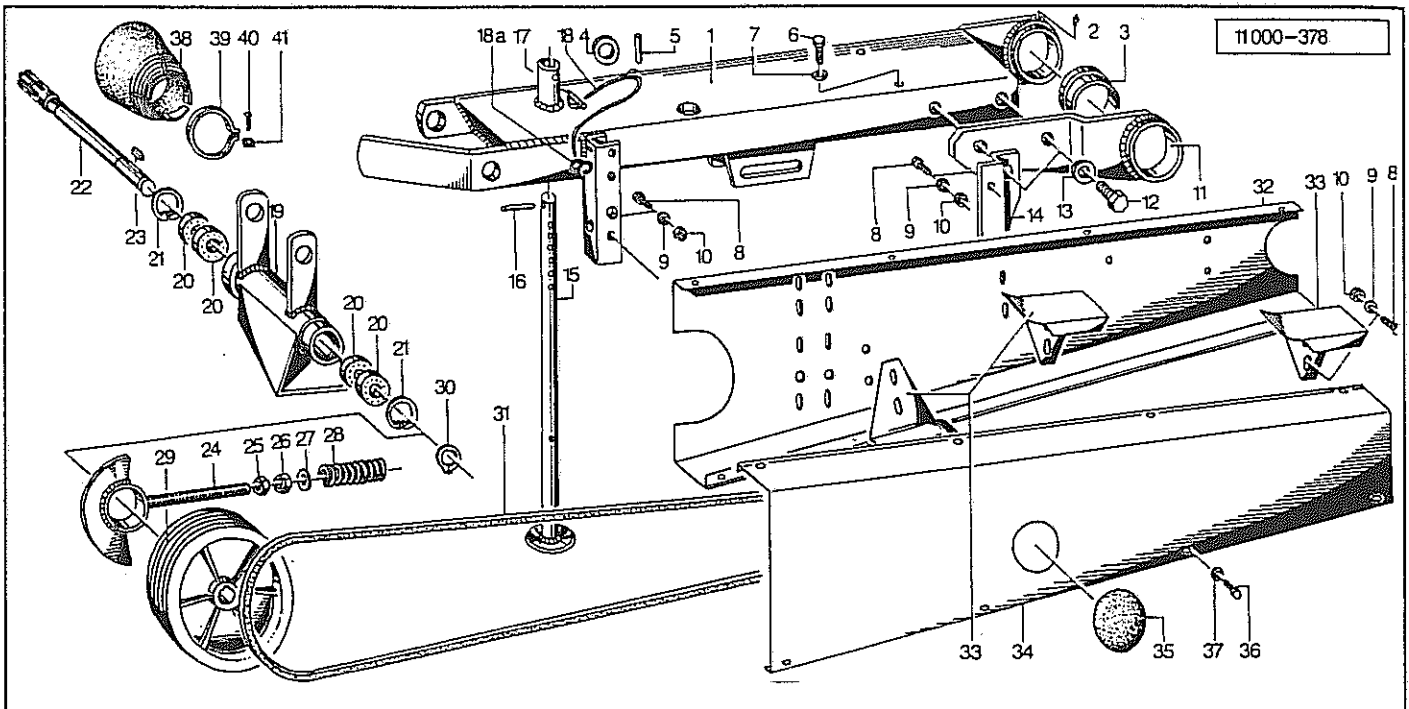
11000-00260

Pos.	Id-Nr.	Beschreibung	Description	Désignation	Benaming	
40	014381	Aushubbock	Bracket	Support	Houder	
41	500830	Sechskantschraube	Hex. bolt	vis	Zeskante bout	M 16x65 DIN 933 8.8
42	510235	Sechskantmutter	Hex. nut	Ecrou	Zeskante moer	M 16 DIN 934 8
43	014404	Verstärkung	Reinforcing strap	Renfort	Onderlegplaat	
44	520083	Scheibe	Washer	Rondelle	Schijf	13/24x2,5 DIN 125
45	510517	Sechskantmutter	Hex. nut	Ecrou	Zeskante moer	M 12 DIN 985 8 vz
46	014151	Bolzen	Pin	Axe	Pennen	
47	014135	Rolle	Roll	Roulette	Rol	014135 G
48	014167	Klammer	Clamp	Bride	Houder	
49	014306	Unterlage	Plate	Plaquette	Plaat	
50	014307	Unterlage	Plate	Plaquette	Plaat	
51	014166	Bolzen	Pin	Axe	Pennen	
52	570243	Klappstecker	Linch pin	Attache rapide	Borgpen	6x42 DIN 11023
53	014400	Stange	Rod	Tirant	Stang	
54	520148	Scheibe	Washer	Rondelle	Schijf	21/45x2
55	530045	Spannstift	Tension pin	Goupille élastique	Spanstift	5x40 DIN 1481
56	500849	Sechskantschraube	Hex. bolt	vis	Zeskante bout	M 20x35 DIN 933 8.8
57	520538	Federring	Spring lock washer	Rondelle-frein	Veerring	20 DIN 128

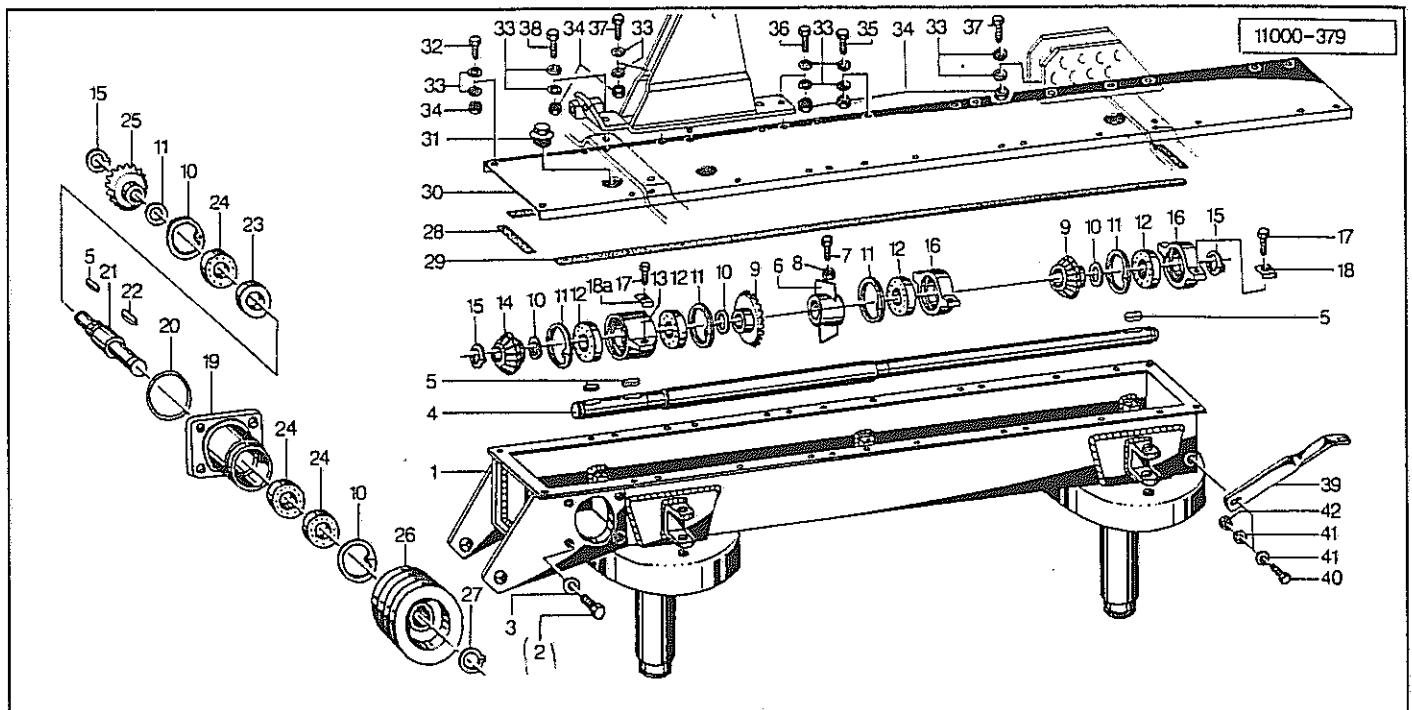


Pos.	Id-Nr.	Beschreibung	Description	Désignation	Benaming	
1	014139	Schiene	Rail	Tringle	Strip	
2	014266	Verriegelung	Locking element	Axe	Vergrendeling	
3	570265	Schmiernippel	Grease nipple	Graisneur	Smeernippel	H1S 8x1
4	011857	Bolzen	Pin	Axe	Pennen	
5	011859	Scheibe	Washer	Rondelle	Schijf	
6	560714	Tellerfeder	Spring washer	Rondelle Belleville	Schijf	40/20,5x2,5
7	011858	Schraubdeckel	Screw cover	Bouchon	Deksel	
8	014391	Hebel	Lever	Levier	Hendel	
9	520100	Scheibe	Washer	Rondelle	Schijf	15/28x2,5 DIN 125
10	530042	Spannstift	Tension pin	Goupille élastique	Spanstift	5x30 DIN 1481
11	014267	Bolzen	Pin	Axe	Pennen	
12	560293	Druckfeder	Compression spring	Ressort	Drukveer	70x26,5x3,2
13	011856	Scheibe	Washer	Rondelle	Schijf	
14	530098	Spannstift	Tension pin	Goupille élastique	Spanstift	6x60 DIN 1481
15	530048	Spannstift	Tension pin	Goupille élastique	Spanstift	5x60 DIN 1481
16	014217	Bolzen	Pin	Axe	Pennen	
17	530079	Spannstift	Tension pin	Goupille élastique	Spanstift	7x40 DIN 1481
18	014138	Welle	Shaft	Arbre	As	
19	530099	Spannstift	Tension pin	Goupille élastique	Spanstift	8x65 DIN 1481
20	011861	Bolzen	Pin	Axe	Pennen	
21	530062	Spannstift	Tension pin	Goupille élastique	Spanstift	6x40 DIN 1481
22	600412	Zugleine	Rope	Cable	Koord	
23	570590	Seilklemme	Cable clamp	Bride de cable	Klem	

11000-00261



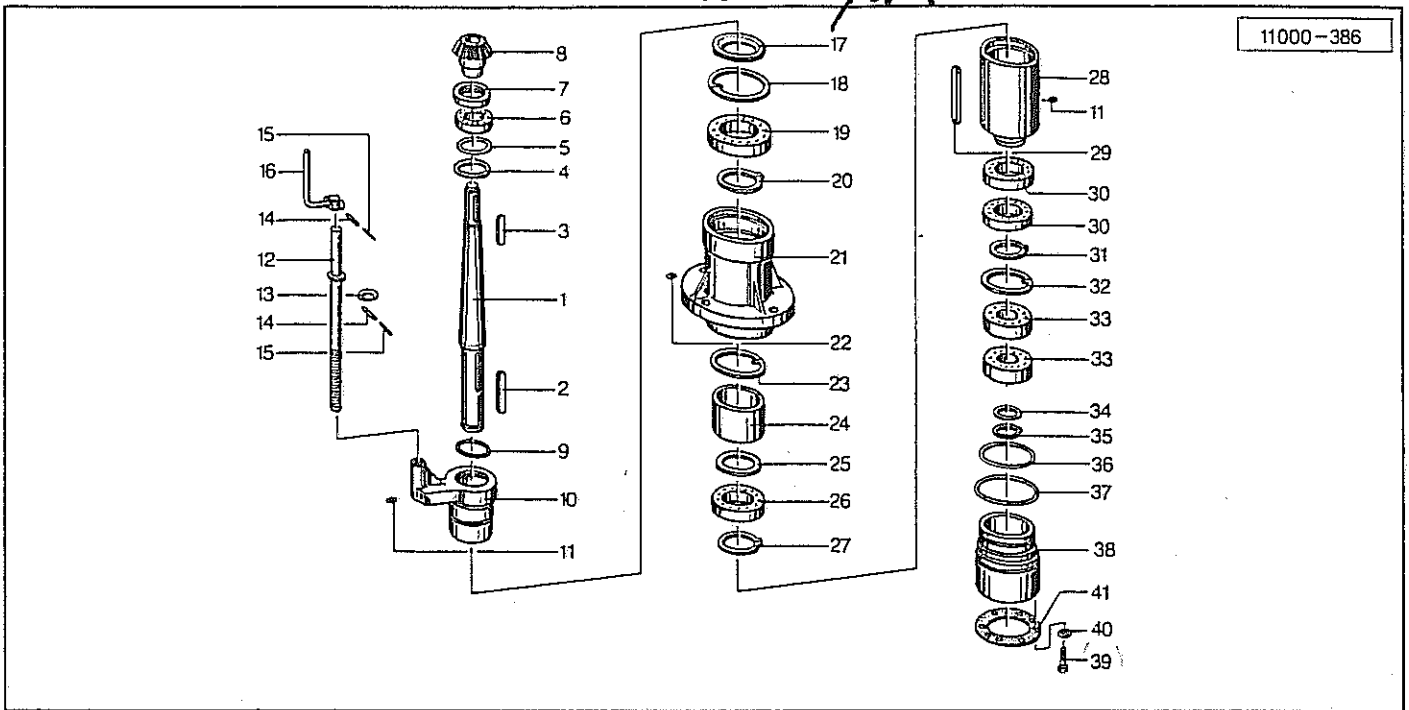
Pos.	Id-Nr.	Beschreibung	Description	Désignation	Benaming	
						11000-00310
1	014155	Träger	Bearer	Poutre	Drager	
2	570265	Schmiernippel	Grease nipple	Graisser	Smeernippel	HIS 8x1
3	541762	Bundbuchse	Bush	Bague	Lagerbus	90x95x110x50
4	520217	Scheibe	Washer	Rondelle	Schijf	31/50x3
5	530131	Spannstift	Tension pin	Goupille élastique	Spanstift	12x50 DIN 1481
6	500787	Sechskantschraube	Hex. bolt	vis	Zeskante bout	M 12x35 DIN 933 8.8
7	520534	Federring	Spring lock washer	Rondelle-frein	Veerring	12 DIN 128 vz
8	500761	Sechskantschraube	Hex. bolt	vis	Zeskante bout	M10x25 DIN933 8.8
9	520049	Scheibe	Washer	Rondelle	Schijf	10,5/21x2 DIN 125
9a	520052	Scheibe	Washer	Rondelle	Schijf	10,5/38x2,5 Form A
10	510512	Sechskantmutter	Hex. nut	Ecrou	Zeskante moer	M 10 DIN 985 8
11	014157	Lagerarm	Bearing arm	Palier	Lagerarm	
12	500860	Sechskantschraube	Hex. bolt	vis	Zeskante bout	M 24x50
13	520540	Federring	Spring lock washer	Rondelle-frein	Veerring	24
14	014156	Halter	Bracket	Support	Houder	
15	014161	Stütze	Support	Support	Steun	
16	530119	Spannstift	Tension pin	Goupille élastique	Spanstift	10x120
17	570236	Rohrklappstecker	Draw	Attache rapide	Borgpen	8x50
18	015050	Seil	Rope	Corde	Koord	L = 500
18a	570207	S-Haken	S-hook	Crochet	S-haak	5
19	014140	Lager	Bearing	Palier	Lager	
20	540155	Rillenkugellager	Grooved ball bearing	Roulement	Kogellager	6206 2 RS
21	531640	Seegerring	Circlip	Jonc d'arrêt	Seegerring	J 62x2 DIN 472
22	014141	Welle	Shaft	Arbre	As	
23	531337	Paßfeder	Key	Clavette	Spie	A8x7x45 DIN6885 C45
23a	531417	Paßfeder	Key	Clavette	Spie	B8x7x48 DIN6885 C45
24	011885	Spindel	Spindle	Tige filetée	Spindel	
25	510313	Sechskantmutter	Hex. nut	Ecrou	Zeskante moer	M 20 DIN 936 8
26	510241	Sechskantmutter	Hex. nut	Ecrou	Zeskante moer	M 20 DIN 934 8
27	520146	Scheibe	Washer	Rondelle	Schijf	21/40 x 3
28	560324	Druckfeder	Compression spring	Ressort	Drukveer	130x38x10
29	014122	Keilriemenscheibe	V-belt pulley	Poulie à gorges	V-snaarschijf	540-L/540-R 014122G
30	531520	Seegerring	Circlip	Jonc d'arrêt	Seegerring	A 30x1,5 DIN 471
31	593765	Keilriemen	Belt	Courroie	V-snaar	
32	014158	Deckel	Cover	Couvercle	Deksel	
33	014160	Prallblech	Deflection plate	Garant	Steun	
34	014159	Deckel	Cover	Couvercle	Deksel	
35	600428	Verschlußdeckel	Locking cover	Porte d'accès	Controller deksel	
36	503081	Blechschaube	Bolt	Vis	Bout	6,3x13 DIN 7976
37	520019	Scheibe	Washer	Rondelle	Schijf	6,4/18x1,6 DIN 9021



Pos.	Id-Nr.	Beschreibung	Description	Désignation	Benaming	
						11000-00311
1	014392	Kasten	Box	Carter	Huis	
2	500822	Sechskantschraube	Hex. bolt	vis	Zeskante bout	M 16x40 DIN 933 8.8
3	520536	Federring	Spring lock washer	Rondelle-frein	Veerring	16 DIN 128 vz
4	014165	Weile	Shaft	Arbre	As	
5	531333	Paßfeder	Key	Clavette	Spie	A8x7x40 DIN6885 C45
6	014328	Rotor	Rotor	Rotor	Rotor	
7	500754	Sechskantschraube	Hex. bolt	vis	Zeskante bout	M8x20 DIN933 10.9
8	510222	Sechskantmutter	Hex. nut	Ecrou	Zeskante moer	M 8 DIN 934 8
9	011837	Kegeelrad	Pinion	Pignon conique	Tandwiel	Z = 20
10	520330	PS-Scheibe	Adaptor washer	Rondelle de calage	Vulring	30/42x0,1 DIN 988
10a	520331	PS-Scheibe	Adaptor washer	Rondelle de calage	Vulring	30/42x0,3 DIN 988
11	531647	Seegerring	Circlip	Jonc d'arrêt	Seegerring	J 72x2,5 DIN 472
12	540252	Rillenkugellager	Grooved ball bearing	Roulement	Kogellager	6306 2RS
13	014126	Lager	Bearing	Palier	Lager	014126G
14	014116	Kegeelrad	Pinion	Pignon conique	Tandwiel	z = 17
15	531521	Seegerring	Circlip	Jonc d'arrêt	Seegerring	A 30x1,5 V DIN 471
16	014125	Lager	Bearing	Palier	Lager	014125G
17	501550	Sechskantpaßschraube	Hex. bolt	Vis	Bout	M 12 k 6x32 DIN 609
18	014276	Sicherungsblech	Locking plate	Plaque-frein	Borgplaat	
18a	014329	Sicherungsblech	Locking plate	Plaque-frein	Borgplaat	
19	014390	Lagerflansch	Bearing flange	Palier	Lagerflans	014390G
20	550576	O-Ring	O-Ring	Joint torique	O-Ring	OR 84x3
21	014162	Weile	Shaft	Arbre	As	
22	531320	Paßfeder	Key	Clavette	Spie	A10x8x45 DIN6885 C45
22a	531419	Paßfeder	Key	Clavette	Spie	B10x8x48 DIN6885 C45
23	550079	Simmerring	Oil seal	Joint d'étanchéité	Keerring	40-65-10 BA
24	540164	Rillenkugellager	Grooved ball bearing	Roulement	Kogellager	6207 2RS
25	014115	Kegeelrad	Pinion	Pignon conique	Tandwiel	
26	014123	Keilriemenscheibe	V-belt pulley	Poulie à gorges	V-snaarschijf	014123G
27	531524	Seegerring	Circlip	Jonc d'arrêt	Seegerring	A35x1,5 DIN472
28	014423	Dichtung	Seal	Joint	Afdichting	L = 130
29	014422	Dichtung	Seal	Joint	Afdichting	L = 1555
30	014164	Deckel	Cover	Couvercle	Deksel	
31	503018	Verschlussschraube	Plug	Bouchon	Vuldop	M42x2 DIN 910 PVC
32	500782	Sechskantschraube	Hex. bolt	vis	Zeskante bout	M 12x25 DIN 933 8.8
33	520083	Scheibe	Washer	Rondelle	Schijf	13/24x2,5 DIN 125
34	510517	Sechskantmutter	Hex. nut	Ecrou	Zeskante moer	M 12 DIN 985 8 vz
35	501550	Sechskantpaßschraube	Hex. bolt	Vis	Bout	M 12 k 6x32 DIN 609
36	500788	Sechskantschraube	Hex. bolt	vis	Zeskante bout	M 12x35 DIN 933 8.8
37	500790	Sechskantschraube	Hex. bolt	vis	Zeskante bout	M 12x40 DIN 933 8.8
38	500794	Sechskantschraube	Hex. bolt	vis	Zeskante bout	M12x50 DIN933 8.8
39	014285	Strebe	Strut	Traverse	Tussenbalk	
40	500748	Sechskantschraube	Hex. bolt	vis	Zeskante bout	M 8x25 DIN 933 8.8
41	520034	Scheibe	Washer	Rondelle	Schijf	8,4/17x1,6 DIN 125
42	510509	Sechskantmutter	Hex. nut	Ecrou	Zeskante moer	M 8 DIN 985 8

RO 230-H/BAK

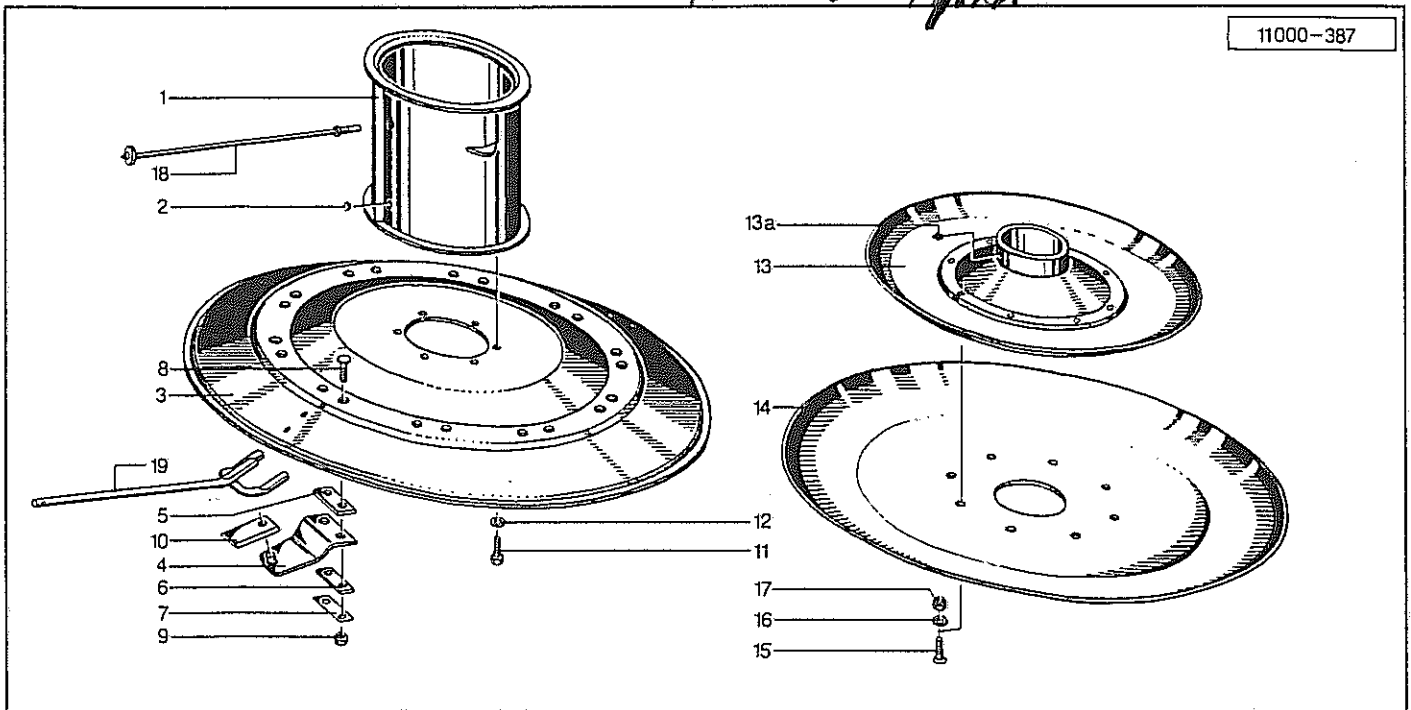
11000-386



Pos.	Id-Nr.	Beschreibung	Description	Désignation	Benaming	
1	014168	Welle	Shaft	Arbre	As	
2	531394	Paßfeder	Key	Clavette	Spie	A14x9x75 DIN6885 C45
3	531404	Paßfeder	Key	Clavette	Spie	A8x6x55 DIN6885 C45
4	520477	Stützscheibe	Support ring	Rondelle d'appui	Schijf	60/75x3 DIN 988
5	520370	PS-Scheibe	Adaptor washer	Rondelle de calage	Vulring	60/75x0,1 DIN 988
5a	520371	PS-Scheibe	Adaptor washer	Rondelle de calage	Vulring	60/75x0,3 DIN 988
6	540084	Rillenkugellager	Grooved ball bearing	Roulement	Kogellager	6009 2 RS
7	550106	Simerring	Oil seal	Joint d'étanchéité	Keerring	55-75-10 BA
8	014117	Kegeelrad	Pinion	Pignon conique	Tandwiel	z = 15
9	550572	O-Ring	O-Ring	Joint torique	O-Ring	OR 74x2
10	014128	Buchse	Bush	Bague	Bus	014128G
11	570265	Schmiernippel	Grease nipple	Graisneur	Smeernippel	HIS 8x1
12	014174	Spindel	Spindle	Tige filetée	Spindel	
13	560714	Tellerfeder 714	Spring washer	Rondelle Belleville	Schijf	40/20,5x2,5
14	530042	Spannstift	Tension pin	Goupille élastique	Spanstift	5x30 DIN 1481
15	530017	Spannstift	Tension pin	Goupille élastique	Spanstift	3x30 DIN 1481
16	011941	Kurbel	Crank handle	Manivelle de réglage	Spindel	
17	550337	Nilos-Ring	Nilos-Ring	Rondelle d'étanchéité	Nilosring	6017 IV
18	531665	Seegerring	Circlip	Jonc d'arrêt	Seegerring	J 130x4 DIN 472
19	540107	Rillenkugellager	Grooved ball bearing	Roulement	Kogellager	6017 2 RS
20	531547	Seegerring	Circlip	Jonc d'arrêt	Seegerring	A 85x3
21	014127	Antriebsbuchse	Drive housing	Chemise	Aandrijfbus	014127G
22	570293	Schmiernippel	Grease nipple	Graisneur	Smeernippel	H1 M 10x1
23	531660	Seegerring	Circlip	Jonc d'arrêt	Seegerring	J 110x4 DIN 472
24	014170	Hülse	Bushing	Bague	Bus	
25	520480	Stützscheibe	Support ring	Rondelle d'appui	Schijf	70/90x3,5 DIN 988
26	540103	Rillenkugellager	Grooved ball bearing	Roulement	Kogellager	6014 2 RS
27	531543	Seegerring	Circlip	Jonc d'arrêt	Seegerring	A 70x2,5 DIN 471
28	014169	Antriebsnabe	Drive hub	Chemise d'entrainemen	Aandrijfhus	
29	531407	Paßfeder	Key	Clavette	Spie	A14x7x115 DIN6885 C45
30	540100	Rillenkugellager	Grooved ball bearing	Roulement	Kogellager	6013 2 RS C 3
31	531541	Seegerring	Circlip	Jonc d'arrêt	Seegerring	A 65x2,5 DIN 471
32	531657	Seegerring	Circlip	Jonc d'arrêt	Seegerring	J 100x3 DIN472
33	540266	Rillenkugellager	Grooved ball bearing	Roulement	Kogellager	6309 2 RSR C 3
34	520470	Stützscheibe	Support ring	Rondelle d'appui	Schijf	45/55 x 3
35	531531	Seegerring	Circlip	Jonc d'arrêt	Seegerring	A 45x1,75 DIN 471
36	550594	O-Ring	O-Ring	Joint torique	O-Ring	OR 104,5 x 3
37	550602	O-Ring	O-Ring	Joint torique	O-Ring	OR 122 x 3 Viton
38	014271	Buchse	Bush	Bague	Bus	
39	500904	Sechskantschraube	Hex. bolt	vis	Zeskante bout	M10x40 DIN933 8.8
39a	500903	Sechskantschraube	Hex. bolt	vis	Zeskante bout	M10x30 DIN933 8.8
40	520595	Sicherungsring	Securing ring	Jonc d'arret	Borgring	M 10 Nr. 365
41	550975	Dichtung	Seal	Joint	Afdichting	130/85 x3

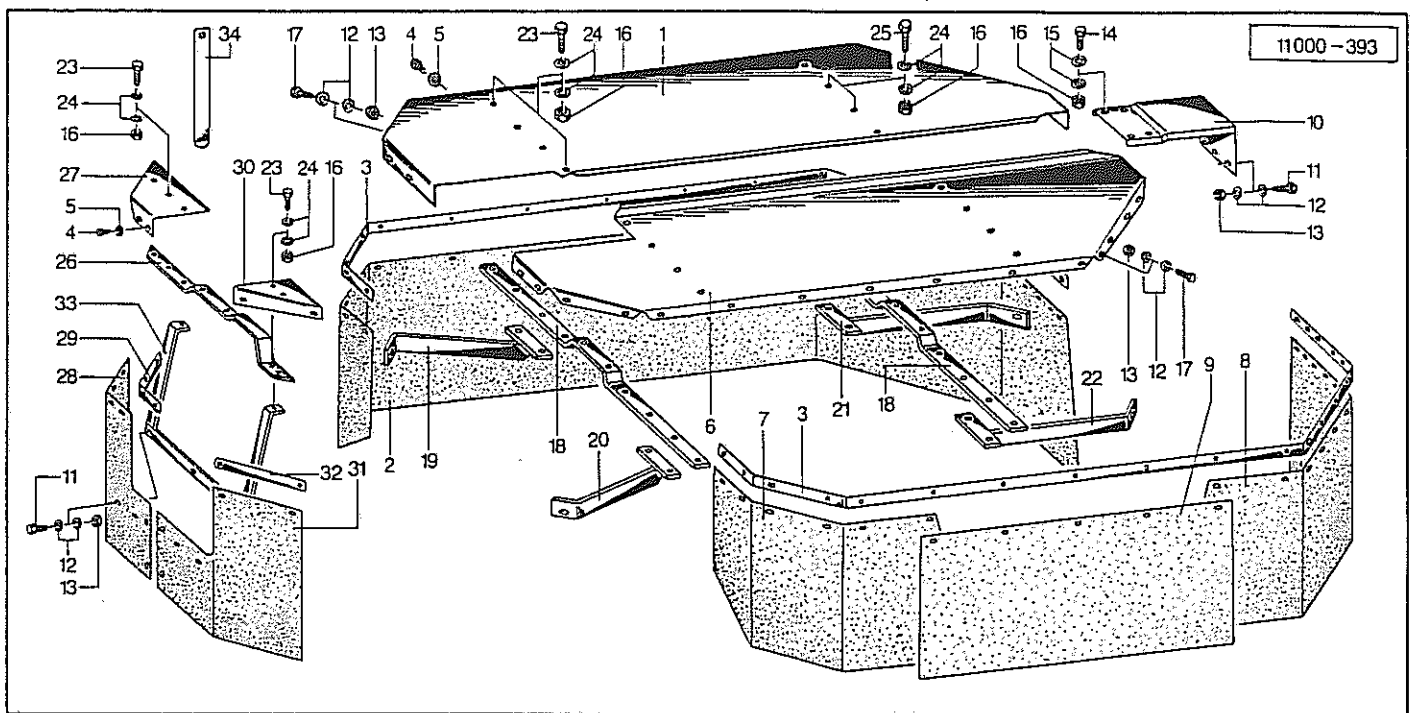
R0 230-H/16K

11000-387

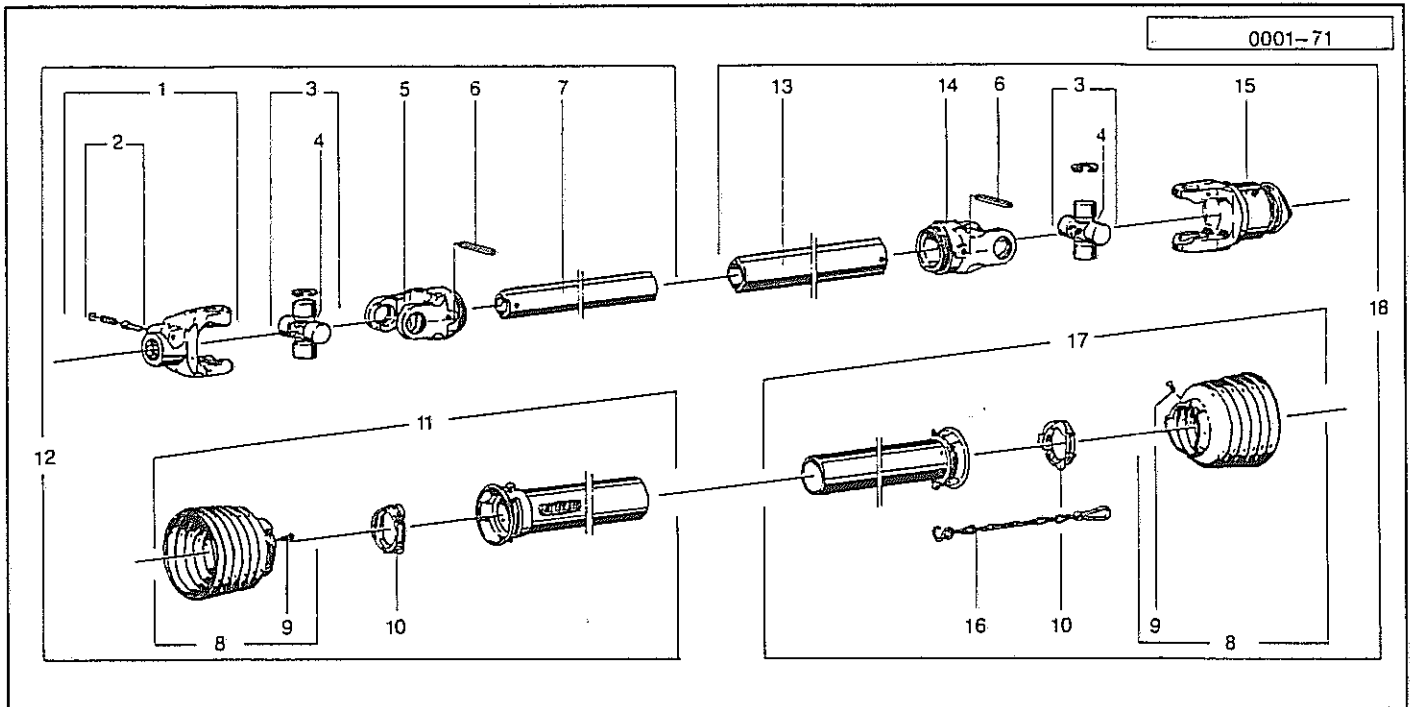


11000-00265

Pos.	Id-Nr.	Beschreibung	Description	Désignation	Benaming	
1	014173	Trommel	Drum	Tambour	Trommel	
2	600429	Verschlußdeckel.	Locking cover	Porte d'accès	Controller deksel	
3	014171	Messerplatte	Cutting disc	Plateau de coupe	Messchotel	
4	570425	Messerhalter	Blade holder	Support de couteau	Meshouder	
5	011577	Verstärkung	Reinforcing strap	Renfort	Onderlegplaat	100x5x35
6	011576	Druckblech	Pressure strap	Plaque de pression	Drukplaat	
7	011578	Sicherungsblech	Locking plate	Plaquette-frein	Borgplaat	
8	500456	Senkschraube	Countersunk bolt	Vis fraisée	Verzonken bout	M 16 x 40 DIN 931
9	510235	Sechskantmutter	Hex. nut	Ecrou	Zeskante moer	M 16 DIN 934 8
9a	014234	Messerplatte	Cutting disc	Plateau de coupe	Messchotel	Pos. 3-9
10	570404	Messerklinge	Cutter blade	Couteau	Mes	
11	500820	Sechskantschraube	Hex. bolt	vis	Zeskante bout	M16x35 DIN933 8.8
12	520536	Federring	Spring lock washer	Rondelle-frein	Veerring	16 DIN 128 vz
13	014373	Flanschgehäuse	Support f. slid. disc	Moyeu	Flensbus	
13a	570265	Schmiernippel	Grease nipple	Graisneur	Smeernippel	H1S 8x1
14	014374	Gleitteller	Sliding disc	Plateau d'appui	Glijschotel	
15	502075	Senkschraube	Countersunk bolt	Vis fraisée	Verzonken bout	M12x35 DIN605 8.8
16	520077	Scheibe	Washer	Rondelle	Schijf	13/28 x 3
17	510517	Sechskantmutter	Hex. nut	Ecrou	Zeskante moer	M 12 DIN 985 8 vz
17a	014375	Gleitteller	Sliding disc	Plateau d'appui	Glijschotel	Pos. 13-17
18	601100	Umsta-Düsenrohr	Prolongation for gun	Graisneur	Smeerleiding	Nr. 100-G
19	011581	Knippshebel	Lever	Levier pour couteaux	Steutel	

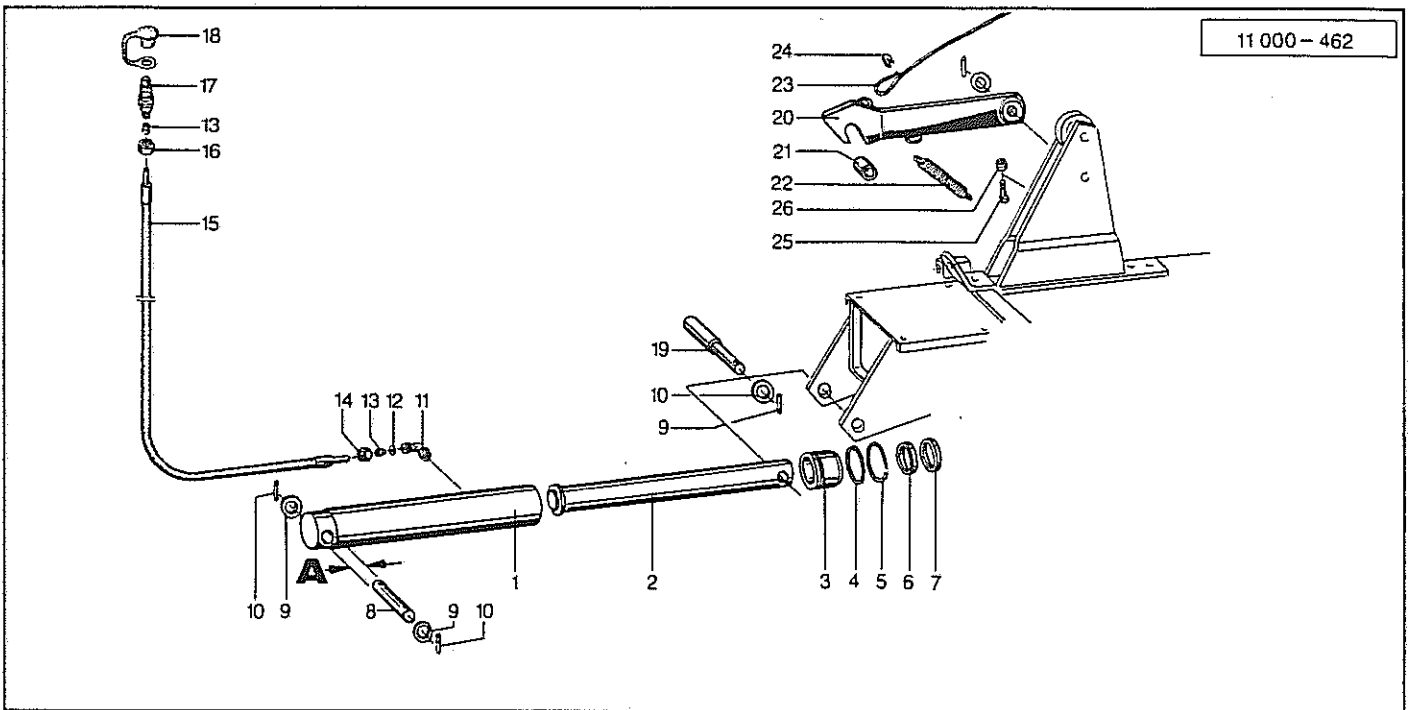


Pos.	Id-Nr.	Beschreibung	Description	Désignation	Benaming	
						11000-00266
1	014177	Abdeckblech	Cover plate	Toile de protection	Beschermplaat	
2	600199	Schutztuch	Skirt	Toile	Beschermdoek	
3	014180	Leiste	Strip	Barette	Strip	
4	503081	Blechschaube	Bolt	Vis	Bout	6,3x13 DIN 7976
5	520019	Scheibe	Washer	Rondelle	Schijf	6,4/18x1,6 DIN 9021
6	014176	Abdeckblech	Cover plate	Toile de protection	Beschermplaat	
7	600203	Schutztuch	Skirt	Toile	Beschermdoek	
8	600204	Schutztuch	Skirt	Toile	Beschermdoek	
9	600202	Schutztuch	Skirt	Toile	Beschermdoek	
10	014175	Halter	Bracket	Support	Houder	
11	500748	Sechskantschraube	Hex. bolt	vis	Zeskante bout	M 8x25 DIN 933 8.8
12	520032	Scheibe	Washer	Rondelle	Schijf	8,4/25x2 DIN 9021
13	510509	Sechskantmutter	Hex. nut	Ecrou	Zeskante moer	M 8 DIN 985 8
14	500771	Sechskantschraube	Hex. bolt	vis	Zeskante bout	M 10x25 DIN 933
15	520049	Scheibe	Washer	Rondelle	Schijf	10,5/21x2 DIN 125
16	510512	Sechskantmutter	Hex. nut	Ecrou	Zeskante moer	M 10 DIN 985 8
17	500749	Sechskantschraube	Hex. bolt	vis	Zeskante bout	M8x30 DIN933 8.8
18	014185	Schutzbügel	Safety frame	Protection	Beschermbuegel	
19	014186	Strebe	Strut	Traverse	Tussenbalk	
20	014187	Strebe	Strut	Traverse	Tussenbalk	
21	014188	Strebe	Strut	Traverse	Tussenbalk	
22	014189	Strebe	Strut	Traverse	Tussenbalk	
23	500776	Sechskantschraube	Hex. bolt	vis	Zeskante bout	M 10x35 DIN 933 8.8
24	520063	Scheibe	Washer	Rondelle	Schijf	11/34x3 vz
25	500774	Sechskantschraube	Hex. bolt	vis	Zeskante bout	M10x40 DIN933 8.8
26	014184	Schutzbügel	Safety frame	Protection	Beschermbuegel	
27	014179	Abdeckblech	Cover plate	Toile de protection	Beschermplaat	
28	600200	Schutztuch	Skirt	Toile	Beschermdoek	
29	014183	Leiste	Strip	Barette	Strip	
30	014178	Abdeckblech	Cover plate	Toile de protection	Beschermplaat	
31	600201	Schutztuch	Skirt	Toile	Beschermdoek	
32	014182	Leiste	Strip	Barette	Strip	
33	014327	Rahmen	Frame	Bati	Frame	
34	560614	Blattfeder	Leaf spring	Stabilisateur	Bladveer	

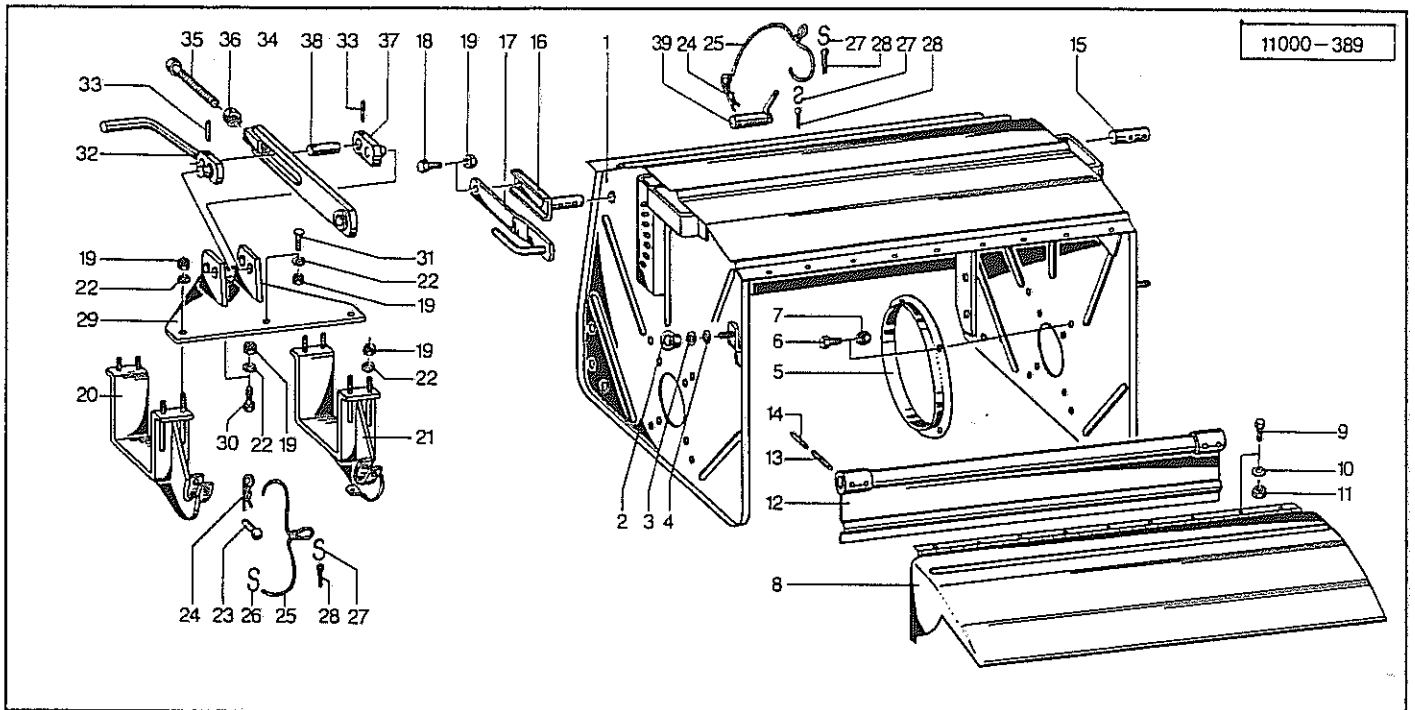


0001-00102

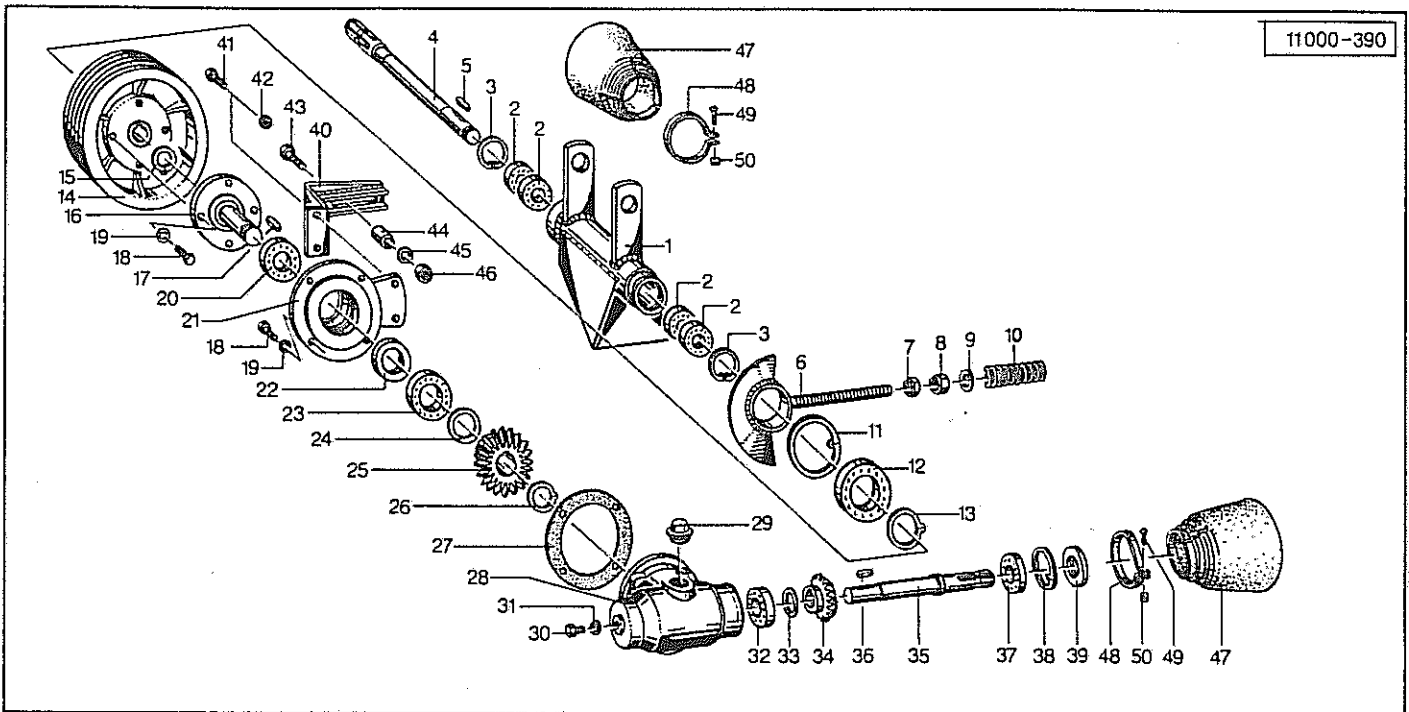
Pos.	Id-Nr.	Beschreibung	Description	Désignation	Benaming	
		Gelenkwelle	PT0-Schaft	Transmission	Aftakas	172420
1	610005	Aufsteckgabel	Push-fit fork	Machoire	Opsteckgaffel	056699
2	610043	Schiebestift	Slide pin	Cliquet de verrouill.	Schuifstift	339107
3	610057	Kreuzgarnitur	Univ. joint assembly	Croisillon	Kruisstuk	312410
4	610047	Schmiernippel	Grease nipple	Graisseur	Smeernippel	084099
5	610029	Rillengabel	Grooved yoke	Machoire	Gaffel	019518
6	530124	Spannstift	Tension pin	Goupille élastique	Spanstift	10x80 DIN 1441
7	610244	Profilrohr	Profile tube	Tube profilé	Profielbuis	048950
8	610732	Schutztrichter	Protective cone	Protecteur	Beschermhuis	365366
9	610046	Schraube	Bolt	Vis	Bout	365305
10	610682	Gleitring	Sliding ring	Collier	Glijring	087276
11	610883	Schutzhälfte	Guard section	Tube de protection	Beschermhelft	160231
12	610381	Gelenkwellenhälfte	Pto shaft section	Demi-transmission	Aftakashelften	322004
13	610254	Profilrohr	Profile tube	Tube profilé	Profielbuis	048972
14	610030	Rillengabel	Grooved yoke	Machoire	Gaffel	019519
15	610093	Freilauf	Free running gear	Roue libre	Vrijloop	172417
16	610566	Kette	Chain	Chainette	Ketting	044321
17	610873	Schutzhälfte	Guard section	Tube de protection	Beschermhelft	160213
18	610388	Gelenkwellenhälfte	Pto shaft section	Demi-transmission	Aftakashelften	172421



Pos.	Id-Nr.	Beschreibung	Description	Désignation	Benaming	
1	014191	Zylinder	Cylinder	Vérin	Cylinder	A=22,5
1a	012709	Zylinderrohr	Cylinder tube	Corps de vérin	Cylinderbuis	A=25,5
2	014192	Kolbenstange	Piston rod	Tige de piston	Zuigerstang	
3	014193	Verschluss	Closure	Bouchon	Vergrendeling	
4	550562	O-Ring	O-Ring	Joint torique	O-Ring	OR 60,2 x 3
5	531783	Runddraht-Sprengring	Spring ring	Jonc d'arrêt	Borgring	RB 65
6	550813	Nutring	Grooved ring	Joint	Borgring	S 8x50
7	550879	Abstreifer	Scraper ring	Joint racleur	Afstrijker	P 6-50
7a	014190	Hydraulikzylinder	Hydr. cylinder	Vérin	Hydraulikcylinder	A=22,5 Pos. 1-7
7b	012708	Hydraulikzylinder	Hydr. cylinder	Vérin	Hydraulikcylinder	A=25,5 Pos. 1a-7
8	014194	Bolzen	Pin	Axe	Pennen	A=22
8a	014564	Bolzen	Pin	Axe	Pennen	A=25
9	520167	Scheibe	Washer	Rondelle	Schijf	23/39 x 3
10	530204	Spannstift	Tension pin	Goupille élastique	Spannstift	5x40 DIN 1481
11	580400	Verschraubung	Screw fixing	Raccord	Nippel	EVW 12 S vz
12	011989	Scheibe	Washer	Rondelle	Schijf	
13	580435	Schneidring	Cutting ring	Bague raccord	Snijring	D 12 L-S
14	580428	Überwurfmutter	Swivel nut	Ecrou raccord	Wartelmoer	M 12 S A3C
15	580215	Hydraulikschlauch	Hydr. tube	Conduite flexible	Hydrauliekslang	2 SH-8x2500
16	580429	Überwurfmutter	Swivel nut	Ecrou raccord	Wartelmoer	M12 S
17	580018	Kupplungsstecker	Connector	Accouplement rapide	Snelkoppeldeel	AG M 18x1,5
18	580002	Staubmuffe	Dust cover	Capuchon	Stofdop	AG M18x1,5
18a	011990	Hydraulikschlauch	Hydr. tube	Conduite flexible	Hydrauliekslang	Pos. 15-18
19	014397	Bolzen	Pin	Axe	Pennen	
20	014399	Klinke	Ratchet	Cliquet	Pal	
21	014398	Buchse	Bush	Bague	Bus	
22	560034	Zugfeder	Tension spring	Ressort	Trekveer	104x18x2
23	600412	Zugleine	Rope	Cable	Koord	
24	570590	Seilklemme	Cable clamp	Bride de cable	Klem	1/4"
25	500751	Sechskantschraube	Hex. bolt	vis	Zeskante bout	M 8x40
26	510223	Sechskantmutter	Hex. nut	Ecrou	Zeskante moer	M 8 DIN 934

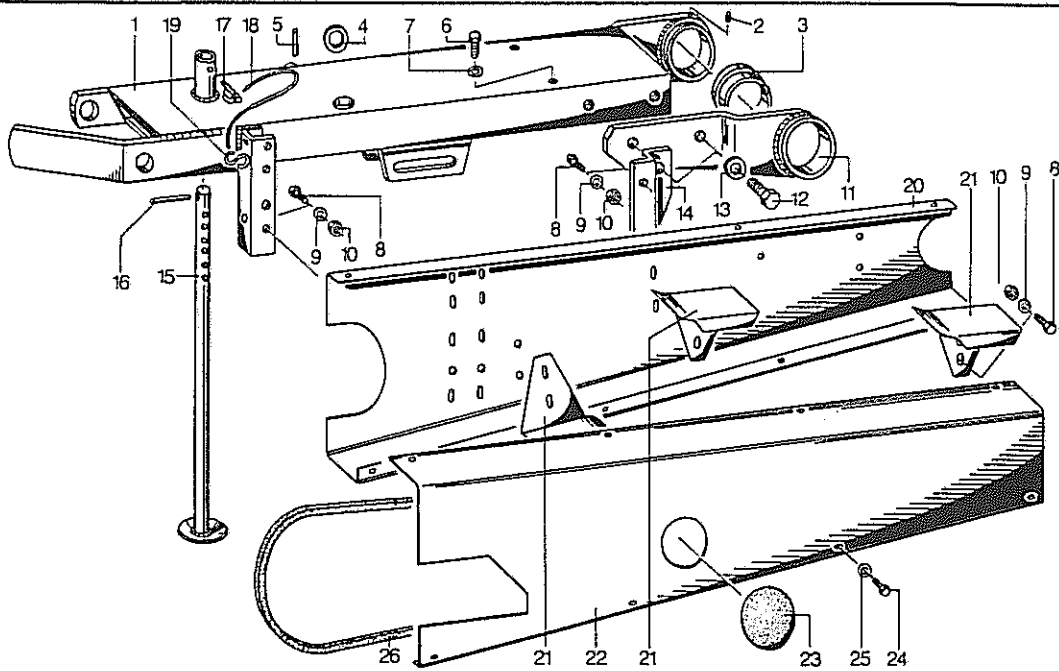


Pos.	Id-Nr.	Beschreibung	Description	Désignation	Benaming	
1	014207	Gehäuse	Casing	Carter	Huis	
2	510746	Ringmutter	Hex. nut	Ecrou	Fleugelmoer	M12 DIN 532
3	520082	Scheibe	Washer	Rondelle	Schijf	13/38x3
4	560707	Tellerfeder	Spring washer	Rondelle Belleville	Schijf	28/12,2 x 1,5
5	011291	Schutzring	Flanged ring	Anneau de protection	Beschermring	
6	500759	Sechskantschraube	Hex. bolt	vis	Zeskante bout	M10x15 DIN933 8,8
7	510512	Sechskantmutter	Hex. nut	Ecrou	Zeskante moer	M 10 DIN 985 8
8	014236	Leitklappe	Guiding flap	Défecteur	Eindkap	
9	500732	Sechskantschraube	Hex. bolt	vis	Zeskante bout	M 6x12 DIN 933
10	510505	Sechskantmutter	Hex. nut	Ecrou	Zeskante moer	M 6 vz DIN 985 8
11	520020	Scheibe	Washer	Rondelle	Schijf	A6,4/12,5x1,6 DIN125
12	014235	Leiste	Strip	Barette	Strip	
13	530111	Spannstift	Tension pin	Goupille élastique	Spanstift	10x40 DIN 1481
14	530062	Spannstift	Tension pin	Goupille élastique	Spanstift	6x40 DIN 1481
15	011971	Zapfen	Pin	Axe	Pen	
16	011966	Hebelarm	Lever arm	Bras de relevage	Tussen arm	
17	011967	Hebel	Lever	Levier	Hendel	
18	500784	Sechskantschraube	Hex. bolt	vis	Zeskante bout	M12x30 DIN933 8,8
19	510517	Sechskantmutter	Hex. nut	Ecrou	Zeskante moer	M 12 DIN 985 8 vz
20	014205	Bügel, links	Stay, left	Etai, gauche	Beugel, links	
21	014204	Bügel, rechts	Stay, right	Etai, droite	Beugel, rechts	
22	520083	Scheibe	Washer	Rondelle	Schijf	13/24x2,5 DIN 125
23	011963	Bolzen	Pin	Axe	Pennen	
24	570226	Federstecker	Spring clip	Goupille beta	Borgclip	4 DIN 11024 vz
25	015050	Seil	Rope	Corde	Koord	L = 500
26	570206	S-Haken	S-hook	Crochet	S-haak	4x28
27	570205	S-Haken	S-hook	Crochet	S-haak	3
28	530327	Splint	Split pin	Goupille fendue	Splitpen	4x25 DIN 94
29	014203	Lagerbock	Block	Support	Lagerbok	
30	500788	Sechskantschraube	Hex. bolt	vis	Zeskante bout	M 12x35 DIN 933 8,8
31	502447	Senkschraube	Countersunk bolt	Vis fraisée	Verzonken bout	M12x30 DIN7991 8,8
32	011961	Strebe	Strut	Traverse	Tussenbalk	
33	530047	Spannstift	Tension pin	Goupille élastique	Spanstift	5x50 DIN 1481
34	014380	Stange	Rod	Tirant	Stang	
35	500852	Sechskantschraube	Hex. bolt	vis	Zeskante bout	M20x160 DIN933 8,8
36	510240	Sechskantmutter	Hex. nut	Ecrou	Zeskante moer	M20 DIN934 8
37	011979	Strebe	Strut	Traverse	Tussenbalk	
38	011964	Bolzen	Pin	Axe	Pennen	
39	011969	Bolzen	Pin	Axe	Pennen	

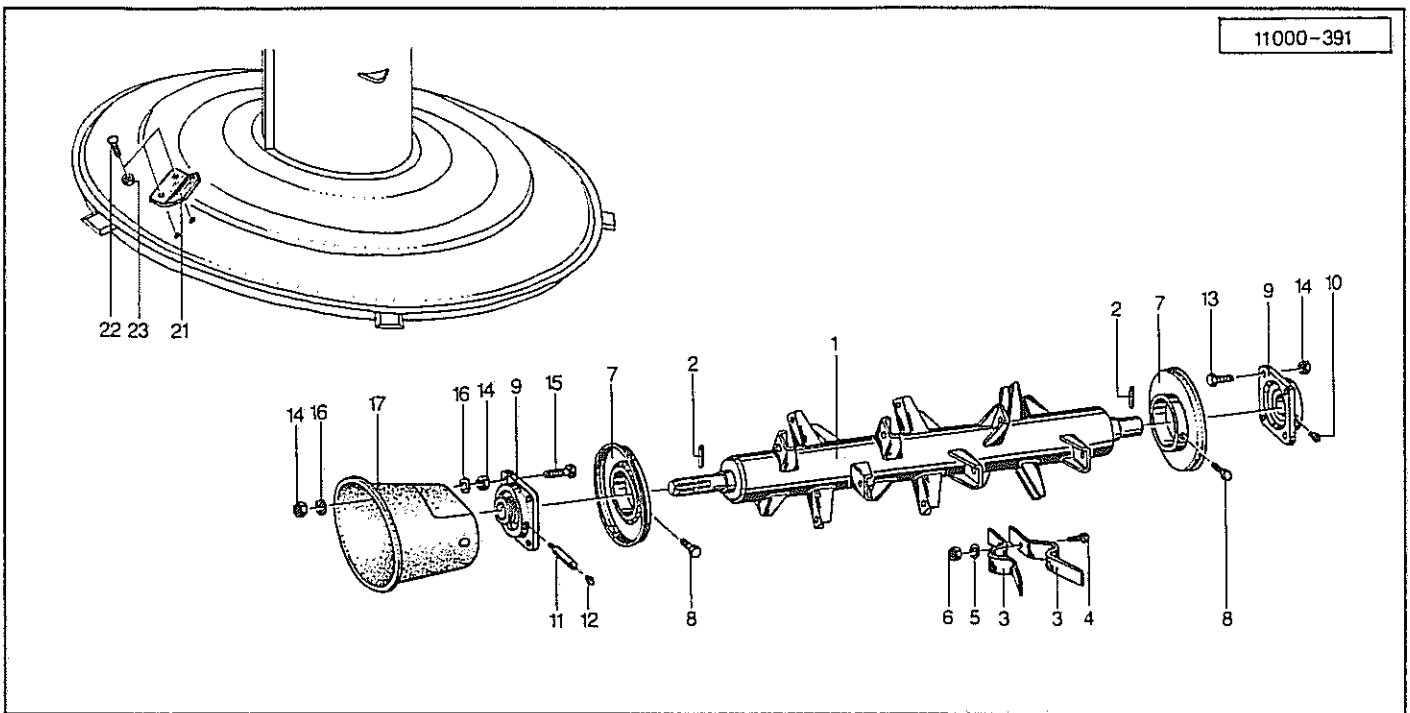


Pos.	Id-Nr.	Beschreibung	Description	Désignation	Benaming	
1	014140	Lager	Bearing	Palier	Lager	
2	540155	Rillenkugellager	Grooved ball bearing	Roulement	Kogellager	6206 2 RS
3	531640	Seegerring	Circlip	Jonc d'arrêt	Seegerring	J 62x2 DIN 472
4	014141	Welle	Shaft	Arbre	As	
5	531337	Paßfeder	Key	Clavette	Spie	A8x7x45 DIN6885 C45
6	011885	Spindel	Spindle	Tige filetée	Spindel	
7	510313	Sechskantmutter	Hex. nut	Ecrou	Zeskante moer	M 20 DIN 936 8
8	510241	Sechskantmutter	Hex. nut	Ecrou	Zeskante moer	M 20 DIN 934 8
9	520146	Scheibe	Washer	Rondelle	Schijf	21/40 x 3
10	560324	Druckfeder	Compression spring	Ressort	Drukveer	130x38x10
11	531662	Seegerring	Circlip	Jonc d'arrêt	Seegerring	J 115x4 DIN 472
12	540106	Rillenkugellager	Grooved ball bearing	Roulement	Kogellager	6015 2RSR
13	531545	Seegerring	Circlip	Jonc d'arrêt	Seegerring	A 75x2,5 DIN 471
14	014120	Keilriemenscheibe	V-belt pulley	Poulie à gorges	V-snaarschijf	014120G
15	531520	Seegerring	Circlip	Jonc d'arrêt	Seegerring	A 30x1,5 DIN 471
16	014198	Flanschwelle	Flange shaft	Flasque	Flens	
17	531373	Paßfeder	Key	Clavette	Spie	A12x8x6 DIN6885 C45vg
18	500761	Sechskantschraube	Hex. bolt	vis	Zeskante bout	M10x25 DIN933 8.8
19	520533	Federring	Spring lock washer	Rondelle-frein	Veerring	10 vz DIN 128
20	540168	Rillenkugellager	Grooved ball bearing	Roulement	Kogellager	6208 2RSR
21	014121	Lagerflansch	Bearing flange	Palier	Lagerflens	014121G
22	550094	Simmerring	Oil seal	Joint d'étanchéité	Keerring	55/80x8 BA
23	540091	Rillenkugellager	Grooved ball bearing	Roulement	Kogellager	6011 2RSR
24	520360	PS-Scheibe	Adaptor washer	Rondelle de calage	Vulring	55/68x0,1 DIN 988
24a	520361	PS-Scheibe	Adaptor washer	Rondelle de calage	Vulring	55/68x0,3 DIN 988
24b	520362	PS-Scheibe	Adaptor washer	Rondelle de calage	Vulring	55/68x0,5 DIN 988
25	014118	Kegelrad	Pinion	Pignon conique	Tandwiel	Z = 24
26	531528	Seegerring	Circlip	Jonc d'arrêt	Seegerring	A 40x1,75 DIN 471
27	551249	Dichtung	Seal	Joint	Afdichting	145/193 x 0,5
28	014132	Gehäuse	Casing	Carter	Huis	014132G
29	503018	Verschlußschraube	Plug	Bouchon	Vuldop	M42x2 DIN 910 PVC
30	500780	Sechskantschraube	Hex. bolt	vis	Zeskante bout	M 12 x 12 DIN 933
31	520534	Federring	Spring lock washer	Rondelle-frein	Veerring	12 DIN 128 vz
32	540252	Rillenkugellager	Grooved ball bearing	Roulement	Kogellager	6306 2RS
33	520330	PS-Scheibe	Adaptor washer	Rondelle de calage	Vulring	30/42x0,1 DIN 988
33a	520331	PS-Scheibe	Adaptor washer	Rondelle de calage	Vulring	30/42x0,3 DIN 988
33b	520332	PS-Scheibe	Adaptor washer	Rondelle de calage	Vulring	30/42x0,5 DIN 988
34	014119	Kegelrad	Pinion	Pignon conique	Tandwiel	Z = 15
35	014199	Welle	Shaft	Arbre	As	
36	531333	Paßfeder	Key	Clavette	Spie	A8x7x40 DIN6885 C45
37	540164	Rillenkugellager	Grooved ball bearing	Roulement	Kogellager	6207 2RS
38	531647	Seegerring	Circlip	Jonc d'arrêt	Seegerring	J 72x2,5 DIN 472
39	550062	Simmerring	Oil seal	Joint d'étanchéité	Keerring	35/72x12 BA
40	014200	Sicherung	Safety bracket	Sécurité	Steen	
41	500787	Sechskantschraube	Hex. bolt	vis	Zeskante bout	M 12x35 DIN 933 8.8
42	510451	Sechskantmutter	Hex. nut	Ecrou	Zeskante moer	M 12 DIN 980 8
43	500511	Sechskantschraube	Hex. bolt	vis	Zeskante bout	M 16x60 DIN 931 8.8
44	011956	Hülse	Bushing	Bague	Bus	
45	520112	Scheibe	Washer	Rondelle	Schijf	A 17/30x3 DIN 125
46	510521	Sechskantmutter	Hex. nut	Ecrou	Zeskante moer	M 16 DIN 985 8
47	610700	Schutztrichter	Protective cone	Protecteur	Beschermhuis	
48	610570	Spannband	Tightening tape	Collier de serrage	Klemband	
49	503126	Linsenschraube	Bolt	Vis	Boutje	M5 x 25 vz DIN 985
50	510602	Vierkantmutter	Square nut	Ecrou carré	Moer	M 5 DIN 557 vz

11000-00269

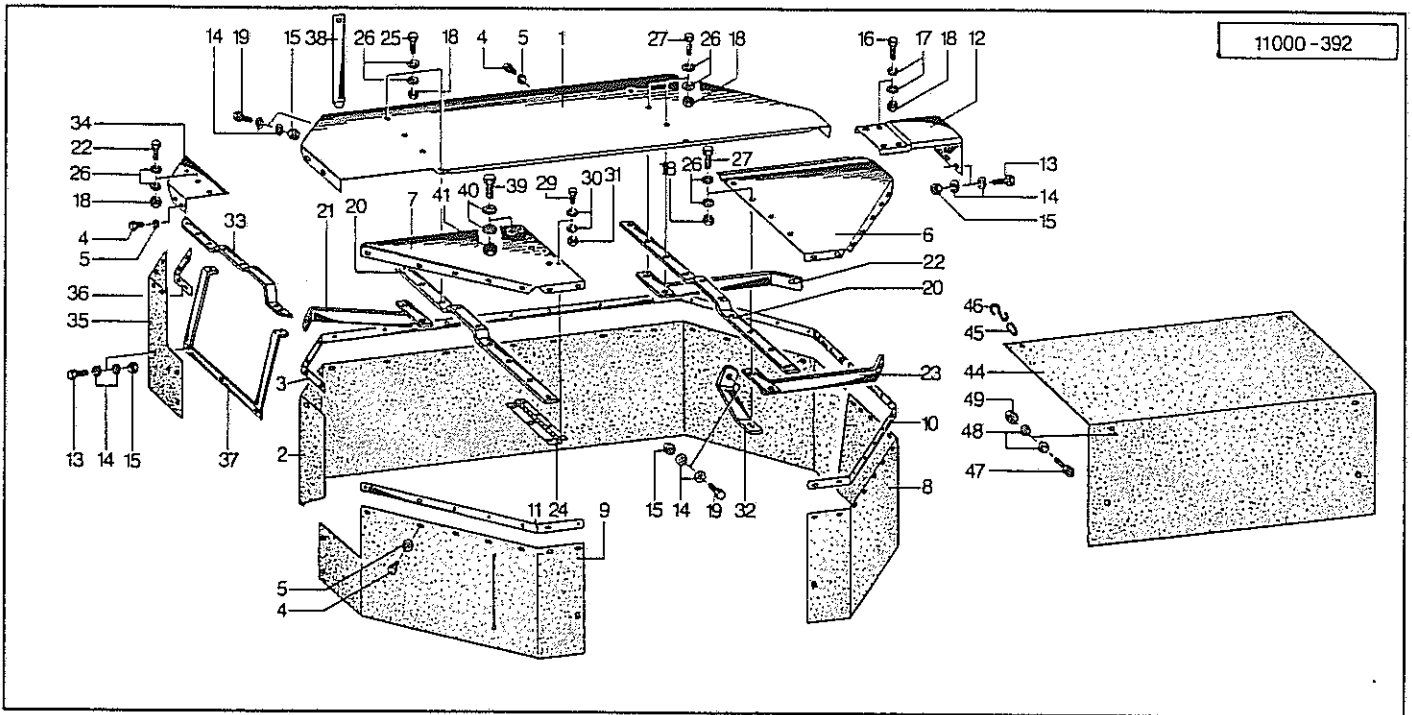


Pos.	Id-Nr.	Beschreibung	Description	Désignation	Benaming	
						11000-00270
1	014155	Träger	Bearer	Poutre	Drager	
2	570265	Schmiernippel	Grease nipple	Graisneur	Smeernippel	H1S 8x1
3	541762	Bundbuchse	Bush	Bague	Lagerbus	90x95x110x50
4	520217	Scheibe	Washer	Rondelle	Schijf	31/50x3
5	530131	Spannstift	Tension pin	Goupille élastique	Spanstift	12x50 DIN 1481
6	500787	Sechskantschraube	Hex. bolt	vis	Zeskante bout	M 12x35 DIN 933 8.8
7	520534	Federring	Spring lock washer	Rondelle-frein	Veerring	12 DIN 128 vz
8	500761	Sechskantschraube	Hex. bolt	vis	Zeskante bout	M10x25 DIN933 8.8
9	520049	Scheibe	Washer	Rondelle	Schijf	10,5/21x2 DIN 125
9a	520052	Scheibe	Washer	Rondelle	Schijf	10,5/38x2,5 Form A
10	510512	Sechskantmutter	Hex. nut	Ecrou	Zeskante moer	M 10 DIN 985 8
11	014157	Lagerarm	Bearing arm	Palier	Lagerarm	
12	500860	Sechskantschraube	Hex. bolt	vis	Zeskante bout	M 24x50
13	520540	Federring	Spring lock washer	Rondelle-frein	Veerring	24
14	014156	Halter	Bracket	Support	Houder	
15	014161	Stütze	Support	Support	Steun	
16	530119	Spannstift	Tension pin	Goupille élastique	Spanstift	10x120
17	570236	Rohrklappstecker	Draw	Attache rapide	Borgpen	8x50
18	015050	Seil	Rope	Corde	Koord	L = 500
19	570207	S-Haken	S-hook	Crochet	S-haak	5
20	014158	Deckel	Cover	Couvercle	Deksel	
21	014160	Prallblech	Deflection plate	Garant	Steun	
22	014202	Deckel	Cover	Couvercle	Deksel	
23	600428	Verschlußdeckel	Locking cover	Porte d'accès	Controller dekseel	
24	503081	Blechschrabe	Bolt	Vis	Bout	6,3x13 DIN 7976
25	520019	Scheibe	Washer	Rondelle	Schijf	6,4/18x1,6 DIN 9021
26	593765	Keilriemen	Belt	Courroie	V-snaar	

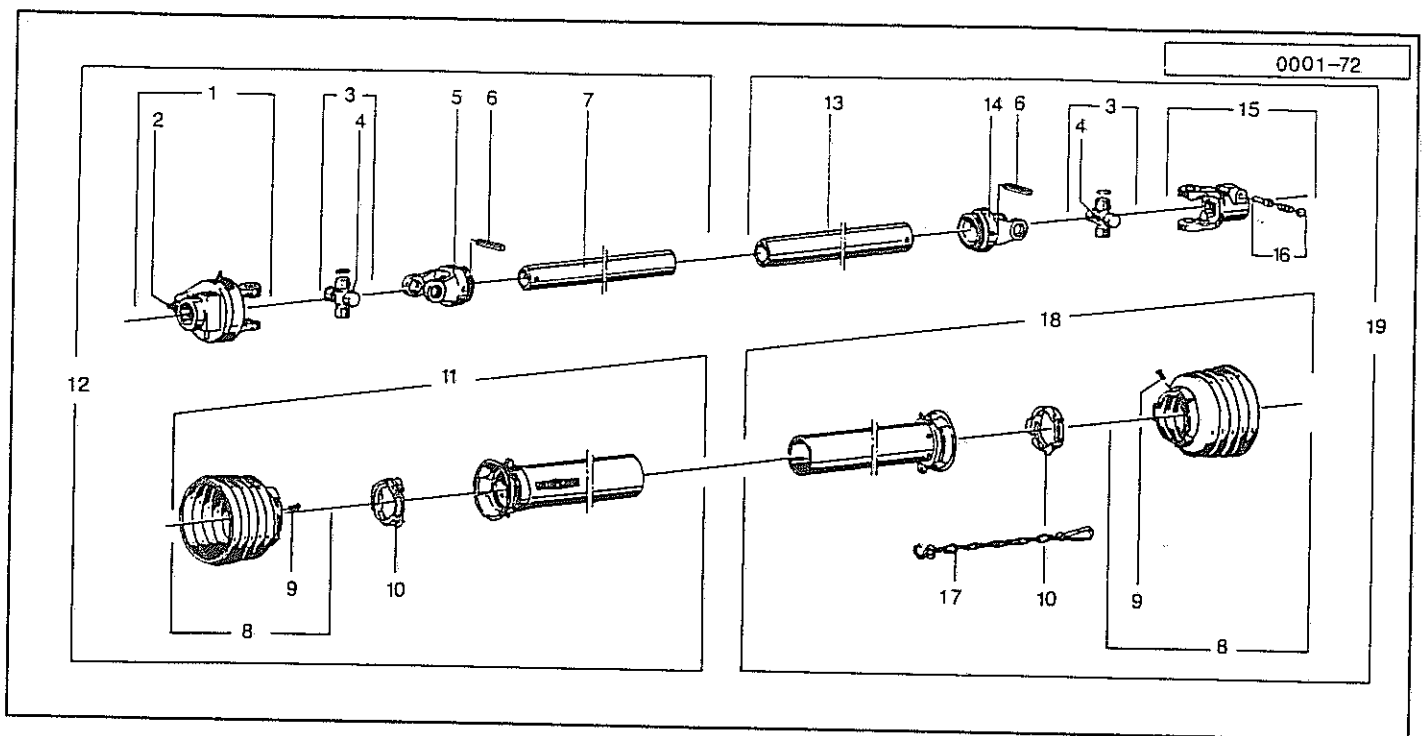


Pos.	Id-Nr.	Beschreibung	Description	Désignation	Benaming	
1	014378	Trommel	Drum	Tambour	Trommel	
2	530064	Spannstift	Tension pin	Goupille élastique	Spanstift	6x45 DIN 1481
3	600022	Knickerzinken	Tine	Dent de conditionneur	Kneuzertand	
4	500762	Sechskantschraube	Hex. bolt	vis	Zeskante bout	M 10x30 DIN 933
5	520050	Scheibe	Washer	Rondelle	Schijf	10,5/28x2
6	510512	Sechskantmutter	Hex. nut	Ecrou	Zeskante moer	M 10 DIN 985 8
7	011731	Mitnehmerbuchse	Cover	Couvercle de protect.	Beschermpaat	
8	500741	Sechskantschraube	Hex. bolt	vis	Zeskante bout	M 8x15 DIN 933 8.8
9	541309	Flanschlager	Flange bearing	Palier	Flenslager	PCJY - 35
10	570270	Schmiernippel	Grease nipple	Graisneur	Smeernippel	H 1 R 1/8"
11	011980	Verlängerung	Extension	Graisneur	Verlenging	
12	570265	Schmiernippel	Grease nipple	Graisneur	Smeernippel	H1S 8x1
13	500784	Sechskantschraube	Hex. bolt	vis	Zeskante bout	M12x30 DIN933 8.8
14	510517	Sechskantmutter	Hex. nut	Ecrou	Zeskante moer	M 12 DIN 985 8 vz
15	500794	Sechskantschraube	Hex. bolt	vis	Zeskante bout	M12x50 DIN933 8.8
16	520074	Scheibe	Washer	Rondelle	Schijf	13/24x2,5 DIN 125
17	600423	Schutztrichter	Protective cone	Protecteur	Beschermhuis	KZ 14
21	011571	Lifter	Swath lifter	Releveur	Lifter	
22	502666	Flachrundschaube	Panhead bolt	Vis	Boutje	M10x20 DIN603 8.8
23	510512	Sechskantmutter	Hex. nut	Ecrou	Zeskante moer	M 10 DIN 985 8

11000-00271



Pos.	Id-Nr.	Beschreibung	Description	Désignation	Benaming	
1	014177	Abdeckblech	Cover plate	Toile de protection	Beschermplaat	
2	600199	Schutztuch	Skirt	Toile	Beschermdoek	
3	014180	Leiste	Strip	Barette	Strip	
4	503081	Blechschaube	Bolt	Vis	Bout	6,3x13 DIN 7976
5	520019	Scheibe	Washer	Rondelle	Schijf	6,4/18x1,6 DIN 9021
6	014262	Abdeckblech	Cover plate	Toile de protection	Beschermplaat	
7	014261	Abdeckblech	Cover plate	Toile de protection	Beschermplaat	
8	600214	Schutztuch	Skirt	Toile	Beschermdoek	
9	600213	Schutztuch	Skirt	Toile	Beschermdoek	
10	014264	Leiste	Strip	Barette	Strip	
11	014263	Leiste	Strip	Barette	Strip	
12	014175	Halter	Bracket	Support	Houder	
13	500748	Sechskantschraube	Hex. bolt	vis	Zeskante bout	M 8x25 DIN 933 8.8
14	520032	Scheibe	Washer	Rondelle	Schijf	8,4/25x2 DIN 9021
15	510509	Sechskantmutter	Hex. nut	Ecrou	Zeskante moer	M 8 DIN 985 8
16	500771	Sechskantschraube	Hex. bolt	vis	Zeskante bout	M 10x25 DIN 933
17	520049	Scheibe	Washer	Rondelle	Schijf	10,5/21x2 DIN 125
18	510512	Sechskantmutter	Hex. nut	Ecrou	Zeskante moer	M 10 DIN 985 8
19	500749	Sechskantschraube	Hex. bolt	vis	Zeskante bout	M8x30 DIN933 8.8
20	014185	Schutzbügel	Safety frame	Protection	Beschermbuegel	
21	014186	Strebe	Strut	Traverse	Tussenbalk	
22	014188	Strebe	Strut	Traverse	Tussenbalk	
23	014189	Strebe	Strut	Traverse	Tussenbalk	
24	014265	Scharnier	Hinge joint	Charnière	Scharnier	
25	500776	Sechskantschraube	Hex. bolt	vis	Zeskante bout	M 10x35 DIN 933 8.8
26	520063	Scheibe	Washer	Rondelle	Schijf	11/34x3 vz
27	500774	Sechskantschraube	Hex. bolt	vis	Zeskante bout	M10x40 DIN933 8.8
29	500734	Sechskantschraube	Hex. bolt	vis	Zeskante bout	M 6x16 DIN 933 8.8
30	520020	Scheibe	Washer	Rondelle	Schijf	A6,4/12,5x1,6 DIN125
31	510505	Sechskantmutter	Hex. nut	Ecrou	Zeskante moer	M 6 vz DIN 985 8
32	014321	Stütze	Support	Support	Steun	
33	014184	Schutzbügel	Safety frame	Protection	Beschermbuegel	
34	014179	Abdeckblech	Cover plate	Toile de protection	Beschermplaat	
35	600200	Schutztuch	Skirt	Toile	Beschermdoek	
36	014183	Leiste	Strip	Barette	Strip	
37	014327	Rahmen	Frame	Bati	Frame	
38	560614	Blattfeder	Leaf spring	Stabilisateur	Bladveer	
39	500788	Sechskantschraube	Hex. bolt	vis	Zeskante bout	M 12x35 DIN 933 8.8
40	510517	Sechskantmutter	Hex. nut	Ecrou	Zeskante moer	M 12 DIN 985 8 vz
41	520071	Scheibe	Washer	Rondelle	Schijf	13/20x1,8 DIN 433
44	600220	Schutztuch	Skirt	Toile	Beschermdoek	
45	600497	Spanngummi	Tightening tape	Collier de serrage	Klemband	
46	014330	S-Haken	S-hook	Crochet	S-haak	
47	011565	Ringschraube	Eye bolt	Crochet	Ringbout	
48	520034	Scheibe	Washer	Rondelle	Schijf	8,4/17x1,6 DIN 125
49	510509	Sechskantmutter	Hex. nut	Ecrou	Zeskante moer	M 8 DIN 985 8



Pos. Id-Nr.	Beschreibung	Description	Désignation	Benaming	
	Gelenkwelle	PTO-Shaft	Transmission	Aftakas	170786
1	610154 Scherbolzenkupplung	Shear bolt clutch cpl	Limiteur á boulon ru.	Slipkoppeling kpl.	333915
2	500441 Sechskantschraube	Hex. bolt	vis	Zeskante bout	DIN 931 M 8x50 8.8
3	610053 Kreuzgarnitur	Univ. joint assembly	Croisillon	Kruisstuk	044444
4	610047 Schmiernippel	Grease nipple	Graisseur	Smeernippel	084099
5	610020 Rillengabel	Grooved yoke	Machoire	Gaffel	041315
6	530116 Spannstift	Tension pin	Goupille élastique	Spanstift	10x65 DIN 1481
7	610214 Profilrohr	Profile tube	Tube profilé	Profielbuis	095762
8	610926 Schutztrichter	Protective cone	Protecteur	Beschermhuis	365345
9	610046 Schraube	Bolt	Vis	Bout	365305
10	610681 Gleitring	Sliding ring	Collier	Glijring	087279
11	610882 Schutzhälfte	Guard section	Tube de protection	Beschermhelft	379206
12	610382 Gelenkwellenhälfte	Pto shaft section	Demi-transmission	Aftakashelften	170785
13	610226 Profilrohr	Profile tube	Tube profilé	Profielbuis	044215
14	610027 Rillengabel	Grooved yoke	Machoire	Gaffel	041318
15	610004 Aufsteckgabel	Push-fit fork	Machoire	Opsteckgaffel	041378
16	610043 Schiebepin	Slide pin	Cliquet de verrouill.	Schuifstift	339107
17	610566 Kette	Chain	Chainette	Ketting	044321
18	610866 Schutzhälfte	Guard section	Tube de protection	Beschermhelft	379190
19	610383 Gelenkwellenhälfte	Pto shaft section	Demi-transmission	Aftakashelften	319783