

Ersatzteilliste

Spare parts list

Pièces de rechange

Onderdelenlijst

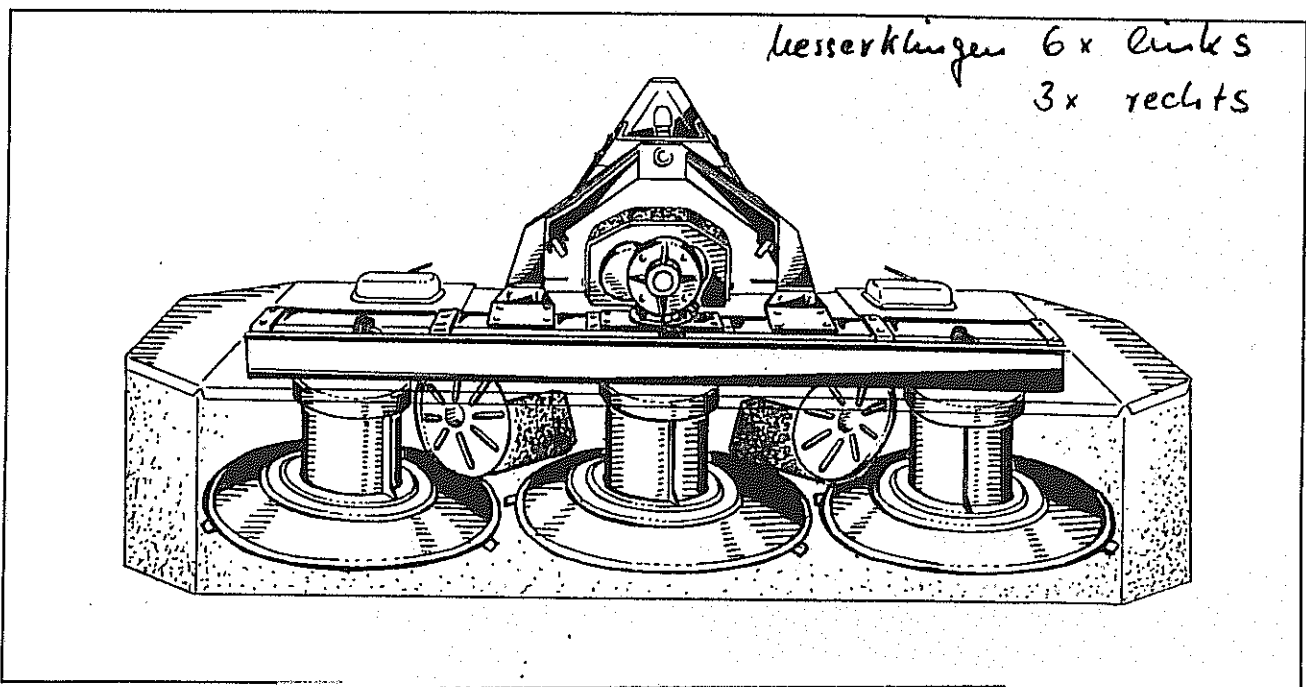
FRONT-ROTORMÄHER

Rotary Front Mower

Faucheuses
rotatives frontales

Frontmaaier

RO 250-FB



1. 1. 1985

NIEMEYER
A G R A R T E C H N I K

NIEMEYER Agrartechnik GmbH
- Ersatzteillager -
D-48477 Hörstel-Riesenbeck, Hansestr. 1
Tel. 05454 / 910-191
Fax 05454 / 910-282

H. NIEMEYER SÖHNE GMBH

54-880 · Telex: 94511

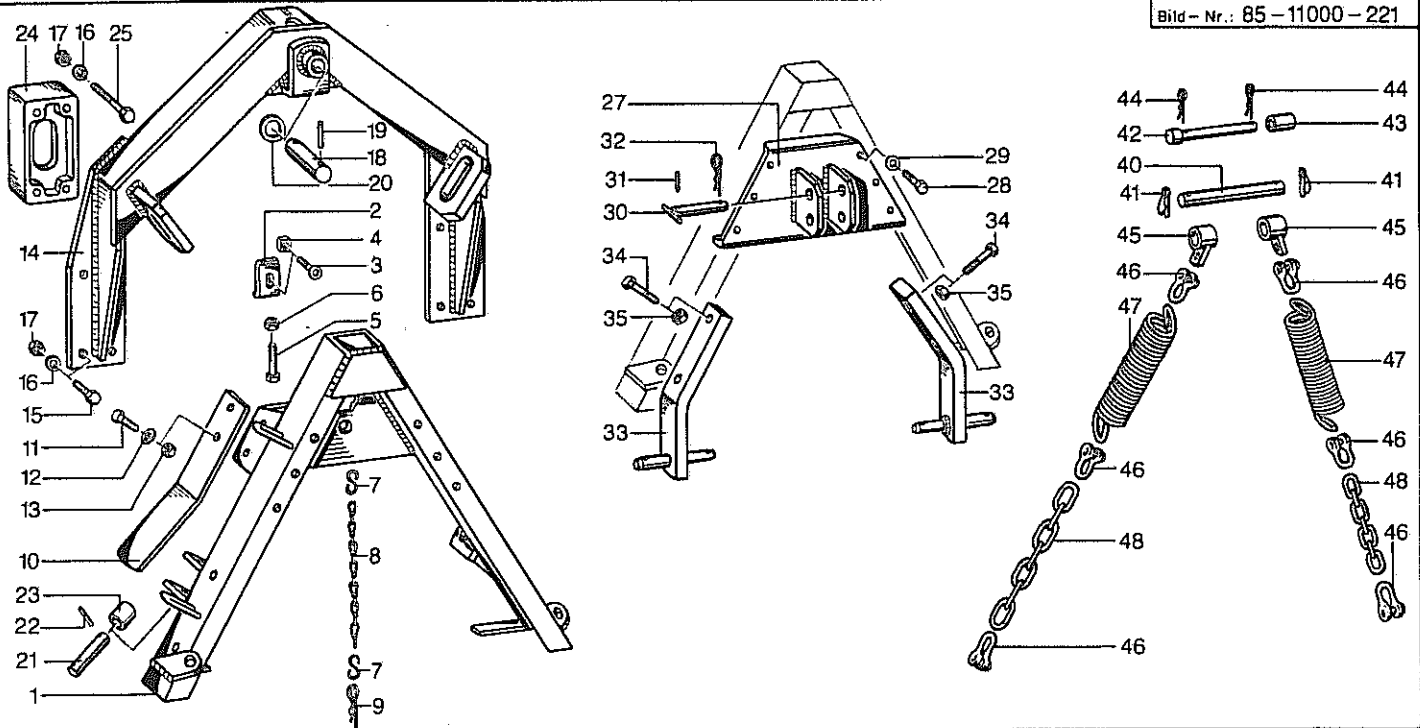
NIEMEYER

Seitenverzeichnis der Artikel-Nummern

Artikel-Nr.	Seite	Artikel-Nr.	Seite	Artikel-Nr.	Seite	Artikel-Nr.	Seite
010.655	3	014.032	7	520.019	7	540.428	5
011.231	6	014.033	7	520.020	7	540.906	3
011.260	2	014.034	7	520.030	3	540.907	3
011.512	2	014.035	7	520.032	7	541.713	8
011.513	2	014.036	7	520.034	3,7,8	550.043	3
011.514	2	014.037	7	520.049	4,7	550.075	3
011.515	2	014.038	7	520.055	7	550.091	5
011.516	2	014.039	7	520.071	4,7,8	550.337	5
011.517	2	014.040	8	520.075	2	550.509	3
011.518	2	014.041	8	520.111	2	550.551	4
011.565	7	014.042	8	520.143	5	550.565	4
011.566	7	014.043	8	520.146	8	550.596	6
011.576	6	014.044	8	520.215	2	550.703	4
011.577	6	014.045	8	520.216	8	550.967	4
011.578	6	014.046	8	520.325	5	551.240	3
011.581	6	014.047	8	520.326	3,5	551.241	3
011.590	3	014.048	8	520.327	3,5	551.242	4
011.594	7	014.049	4	520.328	3,5	560.093	2
011.595	7	014.051	8	520.330	3,4	560.614	7
011.800	7	014.057	5	520.331	3,4	560.617	8
011.836	3,5	014.059	8	520.332	3,4	560.703	8
011.837	4	014.079	5	520.334	3	560.714	8
011.843	4	014.080	5	520.468	5	570.006	2
011.896	5	014.081	5	520.472	5	570.087	2
011.897	5	500.485	4	520.480	5	570.206	2
011.935	5	500.490	4	520.509	4	570.226	2
011.937	5	500.515	2	520.510	4	570.227	2
011.938	5	500.517	2	520.532	3	570.240	2
011.939	5	500.734	7	520.534	2,3,4	570.265	5,6,8
011.940	5	500.743	7	520.536	6	570.409	6
011.941	5	500.744	3	530.023	5	570.410	6
011.943	2	500.748	3,7	530.042	5	570.425	6
011.994	2	500.749	3	530.060	5	570.575	2
011.995	2	500.754	4	530.063	2	570.602	4
011.996	2	500.762	3,8	530.094	2	600.182	7
011.997	2	500.763	7	530.095	8	600.183	7
011.999	2	500.771	4	530.112	2	600.184	7
014.001	3	500.772	7	530.122	9	600.185	7
014.002	3	500.773	7	530.124	10	600.442	3
014.003	3	500.774	7	531.332	3	600.443	8
014.004	5	500.781	3,4	531.333	3,4,5	601.100	6
014.005	2	500.784	2,4	531.355	8	610.021	9
014.007	3	500.785	7	531.369	5	610.028	9
014.008	3	500.787	2	531.370	5	610.029	10
014.009	3	500.788	4	531.372	5	610.030	10
014.010	3	500.789	4	531.518	3,5	610.053	9
014.011	3	500.796	2	531.520	3,4	610.056	10
014.012	3	500.820	6	531.521	3	610.081	10
014.013	3	500.822	2	531.524	3	610.082	10
014.014	2,3	501.665	6	531.528	5	610.083	9
014.015	4	502.446	2	531.543	5	610.084	9
014.016	4	502.456	6	531.547	5	610.125	9
014.017	4	502.628	8	531.640	4	610.139	10
014.018	4	502.683	8	531.647	3	610.263	9
014.019	4	503.018	3,4	531.650	3	610.265	10
014.020	4	503.080	7	531.660	5	610.275	9
014.021	4	510.222	4	531.665	5	610.276	10
014.022	4	510.228	2	531.854	9	610.566	9,10
014.023	4	510.235	6	531.855	10	610.659	9
014.024	6	510.241	8	540.095	5	610.660	10
014.025	6	510.313	8	540.103	5	610.673	9
014.026	6	510.505	7	540.107	5	610.674	10
014.027	6	510.509	3,7,8	540.155	3,4,5	610.682	9,10
014.028	4	510.512	7,8	540.252	3	610.715	9
014.029	7	510.517	2,4,7,8	540.255	3	610.717	9,10
014.030	7	510.521	2	540.260	5	610.722	10
014.031	7						

Seitenverzeichnis der Modell-Nummern

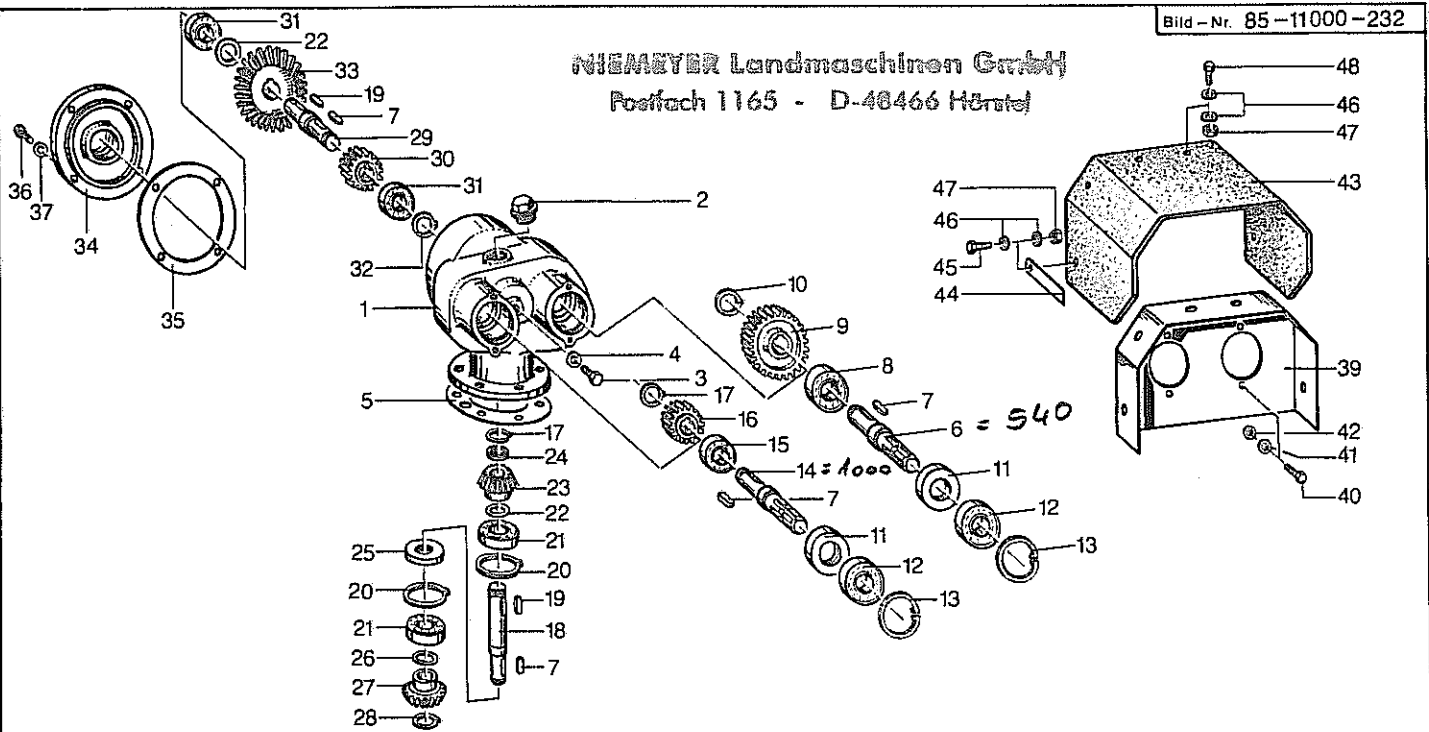
Modell-Nr.	Seite	Modell-Nr.	Seite	Modell-Nr.	Seite	Modell-Nr.	Seite
011260 G	2	011938 G	5	014007 G	3	014050 G	2
011843 G	4	011940 G	5	014013 G	3	014079 G	5



85-11000-00156

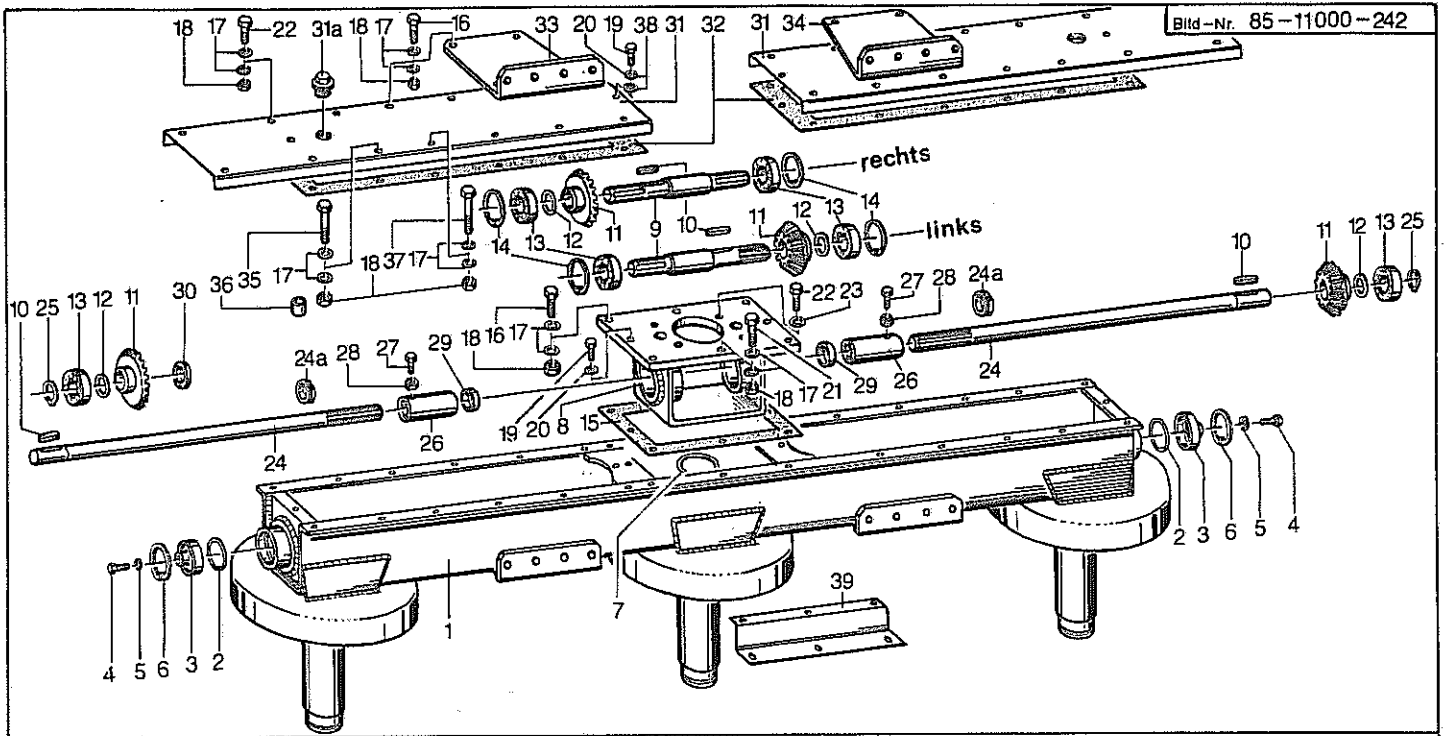
Pos.	Artikel-Nr. Order-No. Ordre-No. Artikel-No.	Beschreibung	Description	Désignation	Benaming	Bemerkung Remark Remarque Opmerking
1	011.994	Gelenkrahmen	Frame	Bâti d'attelage	Driepuntsbok	
2	011.260	Justierkloben	Adj. piece	Plaque de serrage	Houder	011260 G
3	502.446	Se-Schraube	Countersunk bolt	Vis	Bout	M 12 x 25 DIN 7991 10.9
4	011.518	Vierkantsmutter	Square nut	Ecrou carré	Moer	
5	500.796	Skt-Schraube	Hex. bolt	Vis	Zeskante bout	M 12 x 60 DIN 933 8.8
6	510.228	Skt-Mutter	Hex. nut	Ecrou	Moer	M 12 DIN 934 8
7	570.206	S-Haken	S-hook	Crochet S	S-haak	Ø 4
8	570.006	Knotenkette	Chain	Chaînette	Ketting	Ø 2,2 x 8 Glieder
9	570.226	Federstecker	Cotter pin	Goupille bêta	R-veer	Ø 4 DIN 11024
10	011.999	Federblatt	Leaf spring	Lame ressort	Veerblad	
11	500.787	Skt-Schraube	Hex. bolt	Vis	Zeskante bout	M 12 x 35 DIN 933 8.8
12	520.075	Scheibe	Washer	Rondelle	Schijf	Ø 13/25 x 3 DIN 1441
13	510.517	Skt-Mutter, verz.	Hex. nut	Ecrou	Zeskante moer	M 12 DIN 985 8
14	014.005	Anbaurahmen	Mounting frame	Support d'attelage	Aanbouwramen	
15	500.822	Skt-Schraube	Hex. bolt	Vis	Zeskante bout	M 16 x 40 DIN 933 8.8
16	520.111	Scheibe	Washer	Rondelle	Schijf	Ø 17/28 x 3 DIN 1441
17	510.521	Skt-Mutter, verz.	Hex. nut	Ecrou	Zeskante moer	M 16 DIN 985 8.8
18	011.997	Schwenkbolzen	Pivot bolt	Axe	Pen	
19	530.112	Spannstift	Tension pin	Goupille élastique	Spanstift	10 x 45 DIN 1481
20	520.215	Scheibe	Washer	Rondelle	Schijf	Ø 31/44 x 3
21	011.996	Rollachse	Roller axle	Axe	Pen	
22	530.094	Spannstift	Tension pin	Goupille élastique	Spanstift	8 x 40 DIN 1481
23	011.995	Gleitrolle	Gliding rol	Galet	Glijrol	
24	014.050	Distanzstück	Distance piece	Entretoise	Afstandstuk	014050 G
25	500.517	Skt-Schraube	Hex. bolt	Vis	Zeskante bout	M 16 x 100 DIN 931 8.8
27	011.516	Oberlenkerhalter	Top link bracket	Support de 3e point	Topstang plaat	
28	500.784	Skt-Schraube	Hex. bolt	Vis	Zeskante bout	M 12 x 30 DIN 933 8.8
29	520.534	Federling, verz.	Spring lock washer	Rondelle-frein	Veerring	12 DIN 128
30	011.943	Oberlenkerbolzen	Top link pin	Axe de 3e point	Topstangpen	
31	530.063	Spannstift, verz.	Tension pin	Goupille élastique	Spanstift	6 x 40 DIN 1481
32	570.227	Federstecker	Cotter pin	Goupille bêta	R-veer	Ø 5 DIN 11024
33	011.517	Flanschzapfen	Bottom link arms	Support inférieur	Steun	
34	500.515	Skt-Schraube	Hex. bolt	Vis	Zeskante bout	M 16 x 80 DIN 931 8.8
35	510.521	Skt-Mutter, verz.	Hex. nut	Ecrou	Zeskante moer	M 16 DIN 985 8
40	011.513	Oberlenkerbolzen	Top link pin	Axe de 3e point	Topstangpen	Cat. II
41	570.240	Klappstecker	Draw bolt	Attache rapide	Borgpen	Ø 9,5 RS 3732 C
42	011.514	Oberlenkerbolzen	Top link pin	Axe de 3e point	Topstangpen	Cat. I
43	011.515	Hülse	Bushing	Bague	Bus	
44	570.227	Federstecker	Cotter pin	Goupille bêta	R-veer	Ø 5 DIN 11024
45	011.512	Federhalter	Spring	Support de ressort	Veerhouder	
46	570.575	Schäkel	Shackle	Etrier	Harpsluiting	A 10 DIN 82101
47	560.093	Zugfeder	Tension spring	Ressort	Trekveer	390/325 x Ø 40 x Ø 10
48	570.087	Kette	Chain	Chaîne	Ketting	Ø 10 x 40/39x7 Glieder

NIEMEYER Landmaschinen GmbH
Postfach 1165 - D-46466 Herten



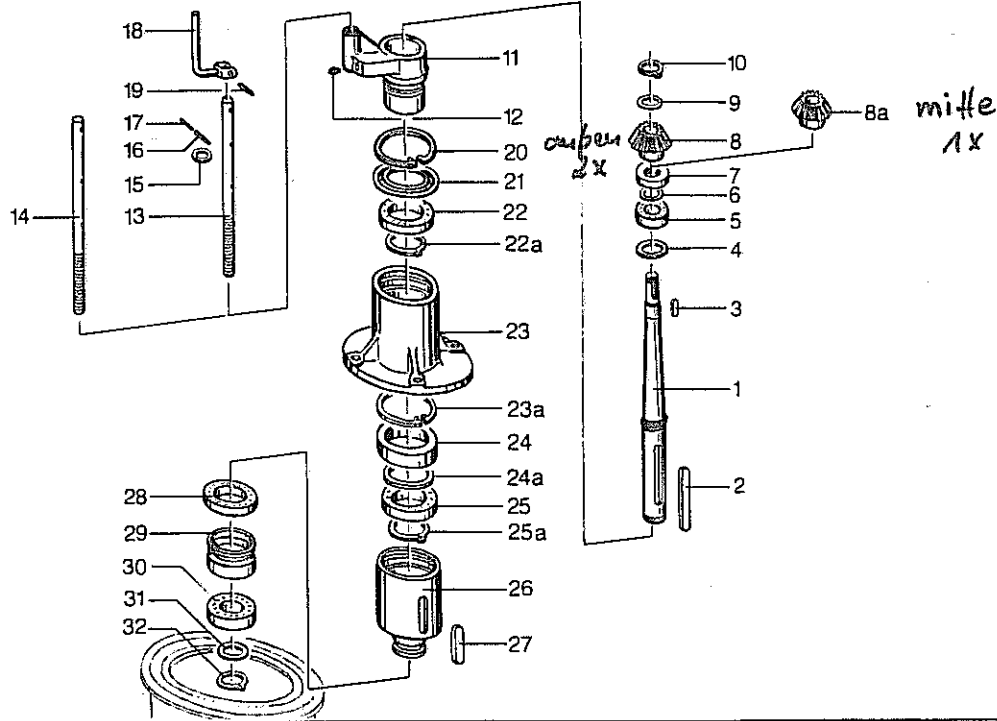
85-11000-00150

Pos.	Artikel-Nr. Order-No. Ordre-No. Artikel-No.	Beschreibung	Description	Désignation	Benaming	Bemerkung Remark Remarque Opmerking
1	014.007	Getriebegehäuse	Gear casing	Carter	Aandrijfkast	014007 G
2	503.018	Verschlusschraube	Screw plug	Bouchon	Vuldop	M 42 x 2 DIN 910
3	500.781	Skt-Schraube	Hex. bolt	Vis	Zeskante bout	M 12 x 20 DIN 933 8.8
4	520.534	Federring	Spring lock washer	Rondelle-frein	Veerring	12 DIN 128
5	551.241	Abildichtung	Gasket	Joint	Pakking	Ø 190/103
6	014.009	Vielkeilwelle	Spline shaft	Arbre cannelé	As	A 8x7x35 DIN 6885 C45
7	531.333	Paßfeder, verg.	Key	Clavette	Spie	J 72 x 2,5 DIN 472
8	540.907	Schräggugellager	Ball bearing	Roulement	Kogellager	3207 2RSR
9	014.001	Stirnräd	Pinion	Pignon	Tandwiel	Z = 29
10	531.524	Seegerring	Circlip	Jonc d'arrêt	Seegerring	A 35 x 1,5 DIN 471
11	550.075	Simmerring	Oil seal	Joint d'étanchéité	Keerring	Ø 40/80 x 10
12	540.255	Rillenkugellager	Grooved ball bearing	Roulement	Kogellager	6307 2RSR
13	531.650	Seegerring	Circlip	Jonc d'arrêt	Seegerring	J 80 x 2,5 DIN 472
14	014.008	Vielkeilwelle	Spline shaft	Arbre cannelé	As	
15	540.906	Schräggugellager	Ball bearing	Roulement	Kogellager	3206 2RSR
16	014.002	Stirnräd	Pinion	Pignon	Tandwiel	Z = 16
17	531.520	Seegerring	Circlip	Jonc d'arrêt	Seegerring	A 30 x 1,5 DIN 471
18	014.011	Zwischenwelle	Shaft	Arbre	As	
19	531.332	Paßfeder, verg.	Key	Clavette	Spie	A 8x7x35 DIN 6885 C45
20	531.647	Seegerring	Circlip	Jonc d'arrêt	Seegerring	J 72 x 2,5 DIN 472
21	540.252	Rillenkugellager	Grooved ball bearing	Roulement	Kogellager	6306 2RSR
22	520.330	PS-Scheibe	Adaptor washer	Rondelle de calage	Vulring	Ø 30/42 x 0,1 DIN 988
22	520.331	PS-Scheibe	Adaptor washer	Rondelle de calage	Vulring	Ø 30/42 x 0,3 DIN 988
22	520.332	PS-Scheibe	Adaptor washer	Rondelle de calage	Vulring	Ø 30/42 x 0,5 DIN 988
22	520.334	PS-Scheibe	Adaptor washer	Rondelle de calage	Vulring	Ø 30/42 x 0,2 DIN 988
23	014.003	Kegelrad	Pinion	Pignon conique	Tandwiel	Z = 15
24	014.012	Distanzring	Spacer	Entretoise	Afstandsring	
25	550.043	Simmerring	Oil seal	Joint d'étanchéité	Keerring	Ø 30/72 x 10 B2
26	520.326	PS-Scheibe	Adaptor washer	Rondelle de calage	Vulring	Ø 28/40 x 0,5 DIN 988
26	520.327	PS-Scheibe	Adaptor washer	Rondelle de calage	Vulring	Ø 28/40 x 0,3 DIN 988
26	520.328	PS-Scheibe	Adaptor washer	Rondelle de calage	Vulring	Ø 28/40 x 0,1 DIN 988
27	011.836	Kegelrad	Pinion	Pignon conique	Tandwiel	Z = 15
28	531.518	Seegerring	Circlip	Jonc d'arrêt	Seegerring	A 28 x 1,5 DIN 471
29	014.010	Mittelwelle	Shaft	Arbre central	As	
30	014.002	Stirnräd	Pinion	Pignon	Tandwiel	Z = 16
31	540.155	Rillenkugellager	Grooved ball bearing	Roulement	Kogellager	6206 2RSR
32	531.521	Seegerring	Circlip	Jonc d'arrêt	Seegerring	A 30 x 1,5 V DIN 471
33	010.655	Kegelrad	Pinion	Pignon conique	Tandwiel	Z = 30
34	014.013	Gehäusedeckel	Casing cover	Couvercle	Deksel	014013 G
35	551.240	Abildichtung	Gasket	Joint	Pakking	Ø 200/155,5
36	500.762	Skt-Schraube	Hex. bolt	Vis	Zeskante bout	M 10 x 30 DIN 933 8.8
37	550.509	Federring	Spring lock washer	Rondelle-frein	Veerring	A 10 DIN 127
39	014.014	Schutzblech	Safety guard	Garant	Beschermkap	
40	500.744	Skt-Schraube	Hex. bolt	Vis	Zeskante bout	M 8 x 25 DIN 933 8.8
41	520.532	Federring	Spring lock washer	Rondelle-frein	Veerring	8 DIN 128
42	520.030	Scheibe	Washer	Rondelle	Schijf	Ø 8,4/17 x 2
43	600.442	Abdeckplatte	Safety plate	Garant	Beschermkap	
44	011.590	Stabilisator	Stabilizer	Stabilisateur	Strip	
45	500.749	Skt-Schraube, verz.	Hex. bolt	Vis	Zeskante bout	M 8 x 30 DIN 933 8.8
46	520.034	Scheibe, verz.	Washer	Rondelle	Schijf	Ø 8,4/17 x 1,6 DIN 125
47	510.509	Skt-Mutter, verz.	Hex. nut	Ecrou	Zeskante moer	M 8 DIN 985 8
48	500.748	Skt-Schraube, verz.	Hex. bolt	Vis	Zeskante bout	M 8 x 25 DIN 933 8.8



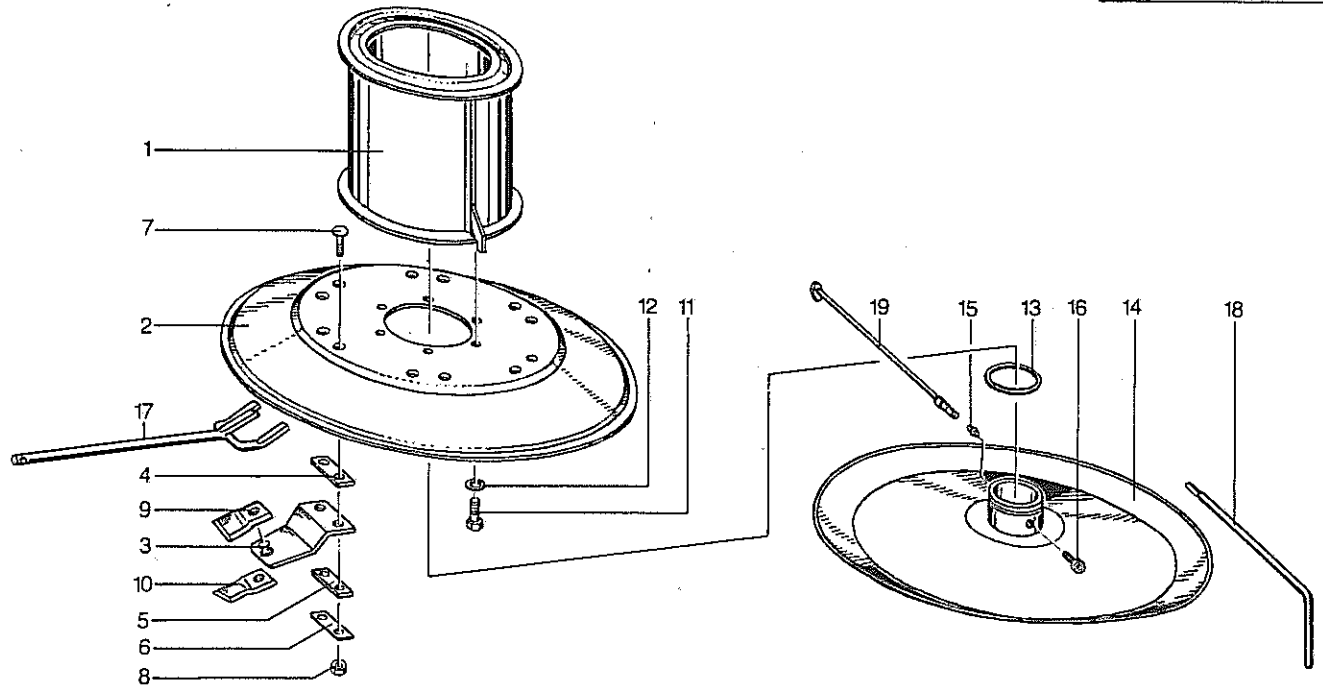
85-11000-00158

Pos.	Artikel-Nr. Order-No. Ordre-No. Artikel-No.	Beschreibung	Description	Désignation	Benaming	Bemerkung Remark Remarque Opmerking
1	014.019	Getriebewanne	Gear casing	Carter de boîtier	Aandrijfkast	
2	550.551	O-Ring	O-Ring	Joint torique	O-Ring	OR 55 x 2,5
3	011.843	Deckel	Cover	Couvercle	Deksel	011843 G
4	500.781	Skt-Schraube	Hex. bolt	Vis	Zeskante bout	M 12 x 20 DIN 933 8.8
5	520.534	Federring	Spring lock washer	Rondelle-frein	Veerring	12 DIN 128
6	531.640	Seegerring	Circlip	Jonc d'arrêt	Seegerring	J 62 x 2 DIN 472
8	014.015	Innengetriebegehäuse	Gearbox casing	Carter	Binnenste aandrijfkast	
9	014.016	Mittelwelle	Shaft	Arbre central	As	
10	531.333	Paßfeder, verg.	Key	Clavette	Spie	A 8x7x40 DIN 6885 C45
11	011.837	Kegelrad	Pinion	Pignon conique	Tandwiel	Z = 20
12	520.330	PS-Scheibe	Adaptor washer	Rondelle de calage	Vulring	Ø 30/42 x 0,1 DIN 988
12	520.331	PS-Scheibe	Adaptor washer	Rondelle de calage	Vulring	Ø 30/42 x 0,3 DIN 988
12	520.332	PS-Scheibe	Adaptor washer	Rondelle de calage	Vulring	Ø 30/42 x 0,5 DIN 988
13	540.155	Rillenkugellager	Grooved ball bearing	Roulement	Kogellager	6206 2 RSR
14	531.640	Seegerring	Circlip	Jonc d'arrêt	Seegerring	J 62 x 2 DIN 472
15	551.242	Abildichtung	Gasket	Joint	Pakking	
16	500.788	Skt-Schraube, verz.	Hex. bolt	Vis	Zeskante bout	M 12 x 35 DIN 933 8.8
17	520.071	Scheibe, verz.	Washer	Rondelle	Schijf	Ø 13/20 x 1,8
18	510.517	Skt-Mutter, verz.	Hex. nut	Ecrou	Zeskante moer	M 12 DIN 985 8
19	500.771	Skt-Schraube, verz.	Hex. bolt	Vis	Zeskante bout	M 10 x 25 DIN 933 8.8
20	520.509	Federring	Spring lock washer	Rondelle-frein	Veerring	A 10 DIN 127
21	500.789	Skt-Schraube	Hex. bolt	Vis	Zeskante bout	M 12 x 40 DIN 933 8.8
22	500.784	Skt-Schraube	Hex. bolt	Vis	Zeskante bout	M 12 x 30 DIN 933 8.8
23	520.510	Federring	Spring lock washer	Rondelle-frein	Veerring	A 12 DIN 127
24	014.023	Seitenwelle	Shaft	Arbre d'entraînement	As	
24a	570.602	Schlauchschele	Clamp	Collier	Rubberring	25-40
25	531.520	Seegerring	Circlip	Jonc d'arrêt	Seegerring	A 30 x 1,5 DIN 471
26	014.018	Profilbuchse	Profile bush	Bague cannelée	Bus	67.40.111
27	500.754	Skt-Schraube	Hex. bolt	Vis	Zeskante bout	M 8 x 20 DIN 933 8.8
28	510.222	Skt-Mutter	Hex. nut	Ecrou	Zeskante moer	M 8 DIN 934 8
29	014.017	Distanzring	Spacer	Entretoise	Afstandring	
31	014.020	Wannendeckel	Block cover	Couvercle	Deksel	
31a	503.018	Verschlussschraube	Screw plug	Bouchon	Bout	M 42 x 2 DIN 910
32	550.967	Wannendichtung	Block gasket	Joint	Pakking	
33	014.021	Flanschwinkel, li.	Flange, angled L/H	Bride, gauche	Steen links	
34	014.022	Flanschwinkel, re.	Flange, angled R/H	Bride, droite	Steen rechts	
35	500.485	Skt-Schraube	Hex. bolt	Vis	Zeskante bout	M 12 x 60 DIN 931 8.8
36	014.049	Distanzhülse	Spacer	Entretoise	Afstandbus	
37	500.490	Skt-Schraube, verz.	Hex. bolt	Vis	Zeskante bout	M 12 x 70 DIN 931 8.8
38	520.049	Scheibe, verz.	Washer	Rondelle	Schijf	Ø 10,5/21 x 2 DIN 125
39	014.028	Schutztuchhalterung	Skirt holder	Support de protection	Steen	
		bis Masch.-Nr. 199	until Serial No. 199	jusqu'à N° 199	tot serieno. 199	
7	550.565	O-Ring	O-Ring	Joint torique	O-Ring	OR 70 x 2
30	550.703	V-Ring	V-Ring	Anneau	V-Ring	V 305



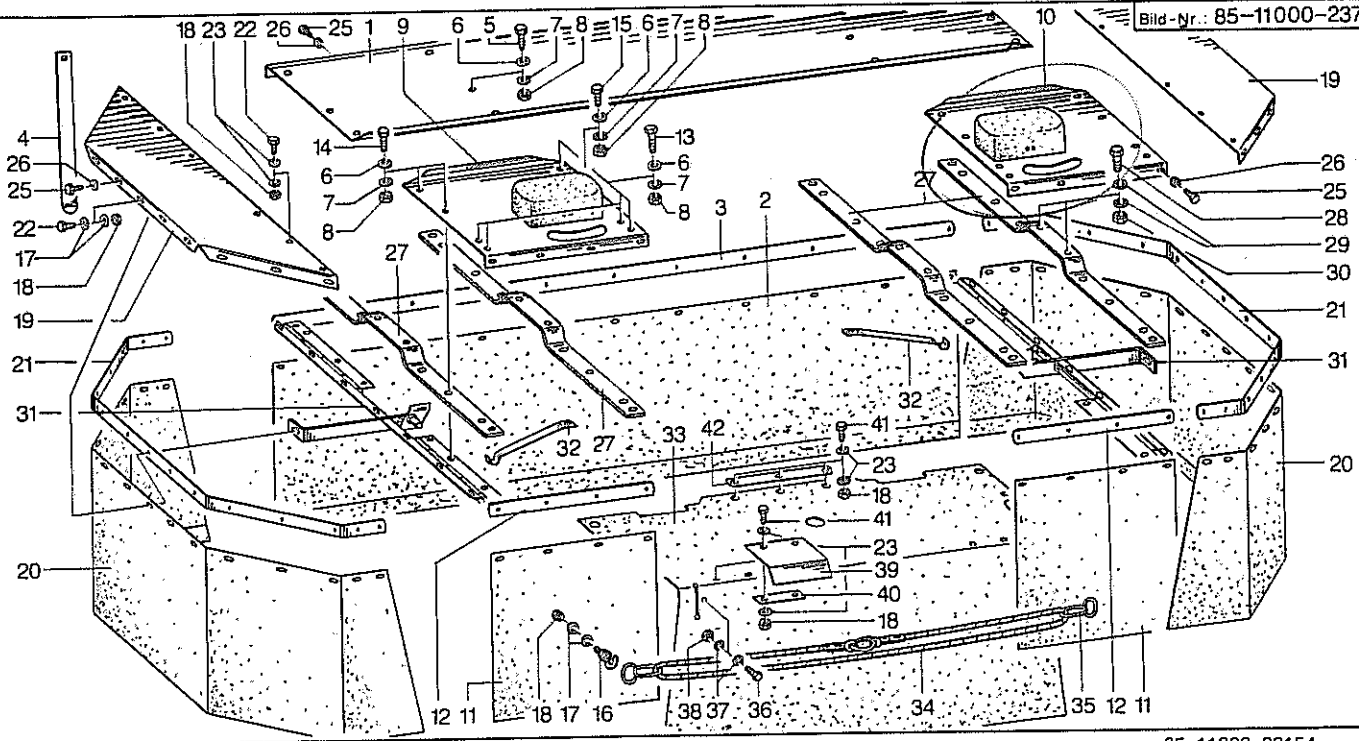
85-11000-00157

Pos.	Artikel-Nr. Order-No. Ordre-No. Artikel-No.	Beschreibung	Description	Désignation	Benaming	Bemerkung Remark Remarque Opmerking
		<u>ab Masch.-Nr. 100</u>	<u>from Serial No. 100</u>	<u>à partir du N° 100</u>	<u>vanaf serieno. 100</u>	
3	531.333	Paßfeder, verg.	Key	Clavette	Spie	A 8x7x40 DIN 6885 C45
4	520.472	Stützscheibe	Support ring	Rondelle d'appui	Ring	SS 50/62 x 3
5	540.155	Rillenkugellager	Grooved ball bearing	Roulement	Kogellager	6206 2RSR
6	520.325	PS-Scheibe	Adaptor washer	Rondelle de calage	Vulring	Ø 28/40 x 1 DIN 988
6	520.326	PS-Scheibe	Adaptor washer	Rondelle de calage	Vulring	Ø 28/40 x 0,5 DIN 988
6	520.327	PS-Scheibe	Adaptor washer	Rondelle de calage	Vulring	Ø 28/40 x 0,3 DIN 988
6	520.328	PS-Scheibe	Adaptor washer	Rondelle de calage	Vulring	Ø 28/40 x 0,1 DIN 988
7	550.091	Simmerring	Oil seal	Joint d'étanchéité	Keerring	Ø 45/62 x 10 AD-BL-BN
8	011.836	Kegelrad <i>außen 2x</i>	Pinion	Pignon conique	Tandwiel	Z = 15; Außen Ø 80 mm
8a	014.004	Kegelrad <i>mitte 1x</i>	Pinion	Pignon conique	Tandwiel	Z = 15; Außen Ø 75 mm
9	011.897	Scheibe	Washer	Rondelle	Schijf	
10	531.518	Seegerring	Circlip	Jonc d'arrêt	Seegerring	A 28 x 1,5 DIN 471
11	011.938	Ziehbuchse	Bushing	Chemise	Bus	011938 G
12	570.265	Schmiernippel	Grease nipple	Graisseur	Smeernippel	H 1 S 8 x 1
13	011.935	Spindel	Spindle	Tige filetée	Spindel	L = 317
14	014.057	Spindel	Spindle	Tige filetée	Spindel	L = 347
15	520.143	Scheibe	Washer	Rondelle	Ring	Ø 21/33 x 2,5 DIN 433
16	530.060	Spannstift	Tension pin	Goupille élastique	Spannstift	6 x 35 DIN 1481
17	530.023	Spannstift	Tension pin	Goupille élastique	Spannstift	3,5 x 30 DIN 1481
18	011.941	Kurbel	Crank handle	Manivelle de réglage	Slinger	
19	530.042	Spannstift	Tension pin	Goupille élastique	Spannstift	5 x 30 DIN 1481
22a	531.547	Seegerring	Circlip	Jonc d'arrêt	Seegerring	A 85 x 3 DIN 471
23a	531.660	Seegerring	Circlip	Jonc d'arrêt	Seegerring	J 110 x 4 DIN 472
24a	520.480	Stützscheibe	Seeger support ring	Randelle d'appui	Ring	SS 70/90 x 3,5 DIN 988
25	540.103	Rillenkugellager	Grooved ball bearing	Roulement	Kogellager	6014 2RSR
26	011.939	Antriebsnabe	Drive hub	Chemise d'entraînement	Aandrijfbus	
27	531.370	Paßfeder, verg.	Key	Clavette	Spie	A 12x8x65 DIN 6885 C45
28	540.095	Rillenkugellager	Grooved ball bearing	Roulement	Kogellager	6012 2RSR C3
29	011.937	Klemmbuchse	Clamping sleeve	Bague	Klambus	
30	540.260	Rillenkugellager	Grooved ball bearing	Roulement	Kogellager	6308 2RSR C3
31	520.468	Stützscheibe	Seeger support ring	Rondelle d'appui	Ring	SS 40/50 x 2,5 DIN 988
32	531.528	Seegerring	Circlip	Jonc d'arrêt	Seegerring	A 40 x 1,75 DIN 471
		<u>bis Masch.-Nr. 304</u>	<u>until Serial No. 304</u>	<u>jusqu'à N° 304</u>	<u>tot serieno 304</u>	
1	011.896	Rotorwelle	Rotor shaft	Arbre de rotor	As	
2	531.369	Paßfeder, verg.	Key	Clavette	Spie	A 12x8x110 DIN 6885 C45
20	531.660	Seegerring	Circlip	Jonc d'arrêt	Seegerring	J 110 x 4 DIN 472
22	540.428	Rillenkugellager	Grooved ball bearing	Roulement	Kogellager	61817 2RSR
23	011.940	Antriebsbuchse	Drive housing	Chemise	Aandrijfbus	011940 G
		<u>ab Masch.-Nr. 305</u>	<u>from Serial No. 305</u>	<u>à partir du N° 305</u>	<u>vanaf serieno 305</u>	
1	014.080	Rotorwelle	Rotor shaft	Arbre de rotor	As	
2	531.372	Paßfeder, verg.	Key	Clavette	Spie	A 12x8x95 DIN 6885 C45
20	531.665	Seegerring	Circlip	Jonc d'arrêt	Seegerring	J 130 x 4 DIN 472
21	550.337	Nilos-Ring	Nilos-Ring	Rondelle d'étanchéité	Nilos-ring	6017 IV
22	540.107	Rillenkugellager	Grooved ball bearing	Roulement	Kogellager	6017 2RSR
23	014.079	Antriebsbuchse	Drive housing	Chemise	Aandrijfbus	014079 G
24	014.081	Distanzhülse	Spacer	Entretoise	Afstandbus	A 70 x 2,5 DIN 471
25a	531.543	Seegerring	Circlip	Jonc d'arrêt	Seegerring	



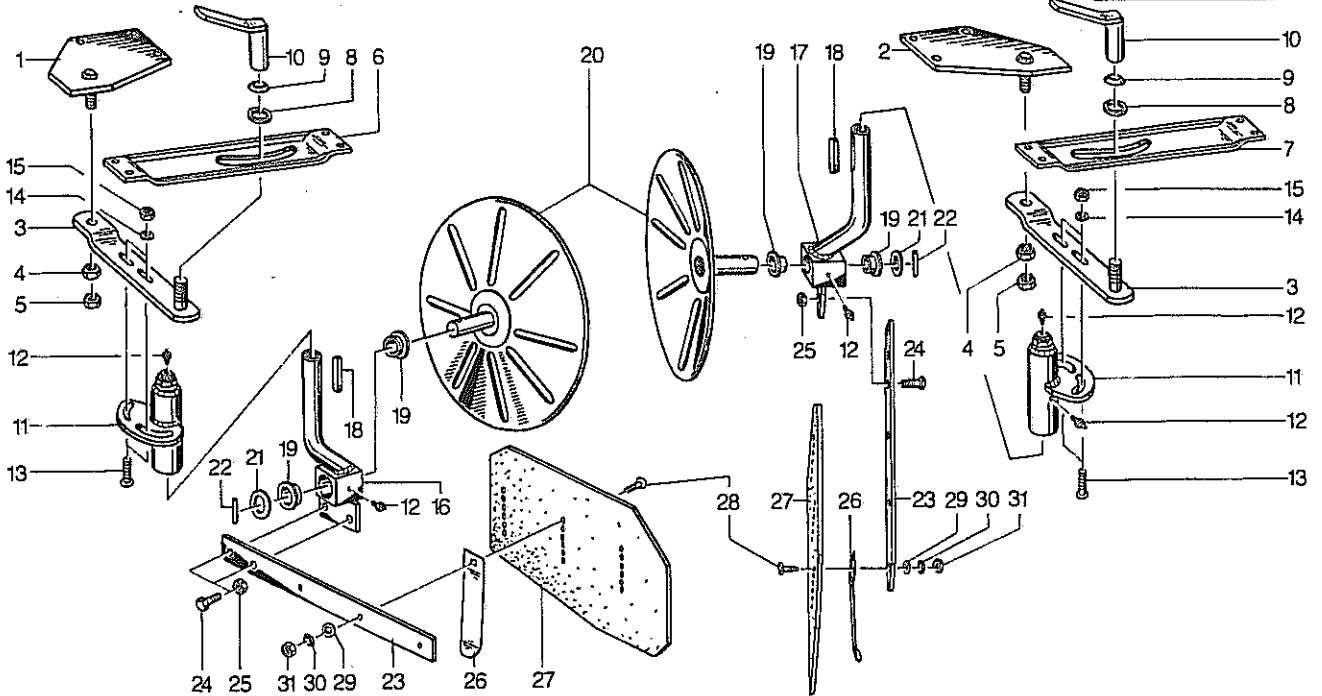
85-11000-00152

Pos.	Artikel-Nr. Order-No. Artikel-No.	Beschreibung	Description	Désignation	Benaming	Bemerkung Remark Remarque Opmerking
1	014.024	Trommel	Drum	Tambour	Trommel	
2	014.026	Messerplatte	Cutting disc	Plateau de coupe	Messschotel	
-	014.025	Messerplatte m. Messerh	Disc c/w blade holder	Plateau avec support	Messschotel m. meshouder	
3	570.425	Messerhalter	Blade holder	Support de couteau	Meshouder	
4	011.577	Verstärkung	Reinforcing strap	Renfort	Plaat	
5	011.576	Druckblech	Pressure strap	Plaque de pression	Drukplaat	
6	011.578	Sicherungsblech	Locking plate	Plaquette-frein	Borgplaat	
7	502.456	Se-Schraube	Countersunk bolt	Vis	Bout	M 16 x 40 DIN 7991 8.8
8	510.235	Skt-Mutter	Hex. nut	Ecrou	Zeskante moer	M 16 DIN 934 8
9	570.409	Messerklinge li.	Cutter blade left	Couteau gauche	Mes links	96 x 50 x 3
10	570.410	Messerklinge re.	Cutter blade right	Couteau droite	Mes rechts	96 x 50 x 3
11	500.820	Skt-Schraube	Hex. bolt	Vis	Zeskante bout	M 16 x 35 DIN 933 8.8
12	520.536	Federring	Spring lock washer	Rondelle-frein	Veerring	16 DIN 128
13	550.596	O-Ring	O-Ring	Joint torique	O-Ring	OR 100 x 2,5
14	014.027	Gleitteller	Sliding disc	Plateau d'appui	Glijschotel	
15	570.265	Schmiernippel	Grease nipple	Graisseur	Smeernippel	H 1 S 8 x 1
16	501.665	Zyl.-Schraube	Cylindrical bolt	Vis cylindrique	Bout	M 10 x 20 DIN 912 8.8
17	011.581	Knipphebel	Lever	Levier pour couteaux	Sleutel	
18	011.231	Stiftschlüssel	Internal hex. wrench	Clef intérieure	Sleutel	
19	601.100	Umeta Düsenrohr	Prolongation for gun	Graisseur	Smeerleiding	Nr. 100/G 500 lang



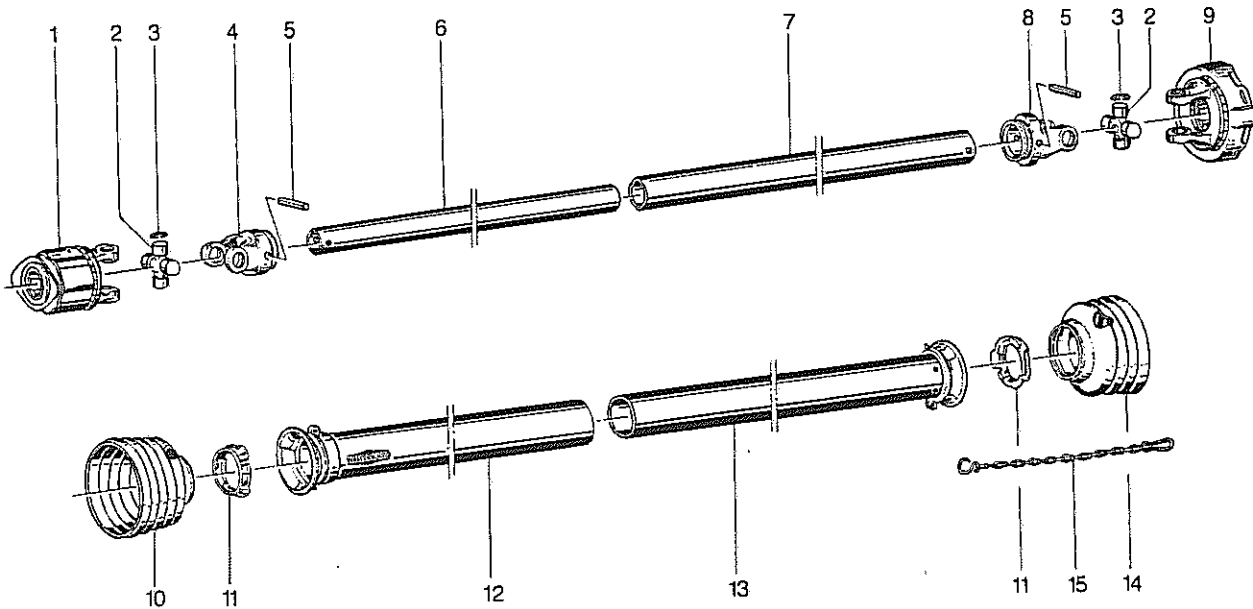
85-11000-00154

Pos.	Artikel-Nr. Order-No. Article-No.	Beschreibung	Description	Désignation	Benaming	Bemerkung Remark Opmerking
1	014.030	Abdeckblech vorn	Front cover plate	Capot avant	Beschermplaat voor	
2	600.182	Schutztuch vorn	Nylon skirt front	Bâche avant	Beschermdoek voor	
3	014.031	Klemmleiste vorn	Binding strip, front	Tringle avant	Strip voor	
4	560.614	Blattfeder	Stabilizer	Stabilisateur	Bladveer	
5	500.763	Skt-Schraube	Hex. bolt	Vis	Zeskante bout	M 10 x 35 DIN 933 8.8
6	520.055	Scheibe, verz.	Washer	Rondelle	Schijf	Ø 10,5/28 x 2
7	520.049	Scheibe, verz.	Washer	Rondelle	Schijf	Ø 10,5/21 x 2
8	510.512	Skt-Mutter, verz.	Hex. nut	Ecrou	Zeskante moer	M 10 DIN 985 8
9	014.033	Abdeckblech, hi. li.	Safety cover, rear L/H	Capot arrière gauche	Beschermplaat, achter L	
10	014.032	Abdeckblech, hi. re.	Safety cover, rear R/H	Capot arrière droite	Beschermplaat, achter R	
11	600.183	Schutztuch hi.	Protective lid	Bâche arrière	Beschermdoek achter	
12	014.034	Klemmleiste, hi.	Binding strip, rear	Tringle arrière	Strip achter	
13	500.774	Skt-Schraube, verz.	Hex. bolt	Vis	Zeskante bout	M 10 x 40 DIN 933 8.8
14	500.773	Skt-Schraube, verz.	Hex. bolt	Vis	Zeskante bout	M 10 x 35 DIN 933 8.8
15	500.772	Skt-Schraube, verz.	Hex. bolt	Vis	Zeskante bout	M 10 x 30 DIN 933 8.8
16	011.565	Ringschraube	Eye bolt	Crochet	Ringbout	
17	520.032	Scheibe, verz.	Washer	Rondelle	Schijf	Ø 6,4/25 x 2 DIN 9021
18	510.509	Skt-Mutter, verz.	Hex. nut	Ecrou	Zeskante moer	M 8 DIN 985 8
19	014.036	Abdeckblech, seitl.	Safety cover	Capot extérieur	Beschermplaat	
20	600.185	Schutztuch, seitl.	Protective lid	Bâche, latérale	Beschermdoek	
21	014.037	Klemmleiste, seitl.	Binding strip	Tringle, latérale	Strip	
22	500.748	Skt-Schraube, verz.	Hex. bolt	Vis	Zeskante bout	M 8 x 25 DIN 933 8.8
23	520.034	Scheibe, verz.	Washer	Rondelle	Schijf	Ø 8,4/16 x 1,6 DIN 125
25	503.080	Blechschrabe, verz.	Bolt	Vis	Bout	B 6,3 x 16 DIN 7976
26	520.019	Scheibe, verz.	Washer	Rondelle	Schijf	Ø 6,4/18 x 1,6 DIN 9021
27	014.029	Schutztuchhalterung	Skirt holder	Support	Houder	
28	500.785	Skt-Schraube, verz.	Hex. bolt	Vis	Zeskante bout	M 12 x 30 DIN 933 8.8
29	520.071	Scheibe, verz.	Washer	Rondelle	Schijf	Ø 13/20 x 1,8 DIN 433
30	510.517	Skt-Mutter	Hex. nut	Ecrou	Zeskante moer	M 12 DIN 985 8
31	014.038	Schutzhalter	Bracket	Support	Houder	
32	014.039	Arretierfeder	Stop spring	Stabilisateur	Veer	
33	600.184	Schutztuch, hi. Mi.	Protective lid, rear	Bâche centrale, arrière	Beschermdoek achter Mi.	
34	011.600	Expanderband	Rope	Câble de tension	Elastische koord	
35	011.566	Kettenoese	Chain loop	Oeillet	Ring	
36	500.734	Skt-Schraube, verz.	Hex. bolt	Vis	Zeskante bout	M 6 x 16 DIN 933 8.8
37	520.020	Scheibe, verz.	Washer	Rondelle	Schijf	A 6,4/12,5x1,6 DIN 125
38	510.505	Skt-Mutter, verz.	Hex. nut	Ecrou	Zeskante moer	M 6 DIN 985 8
39	011.594	Schutzblech	Protective lid	Garant	Afdekplaat	
40	011.595	Leiste	Strip	Barette	Strip	
41	500.743	Skt-Schraube, verz.	Hex. bolt	Vis	Zeskante bout	M 8 x 20 DIN 933 8.8
42	014.035	Klemmleiste	Binding strip	Etai	Strip	



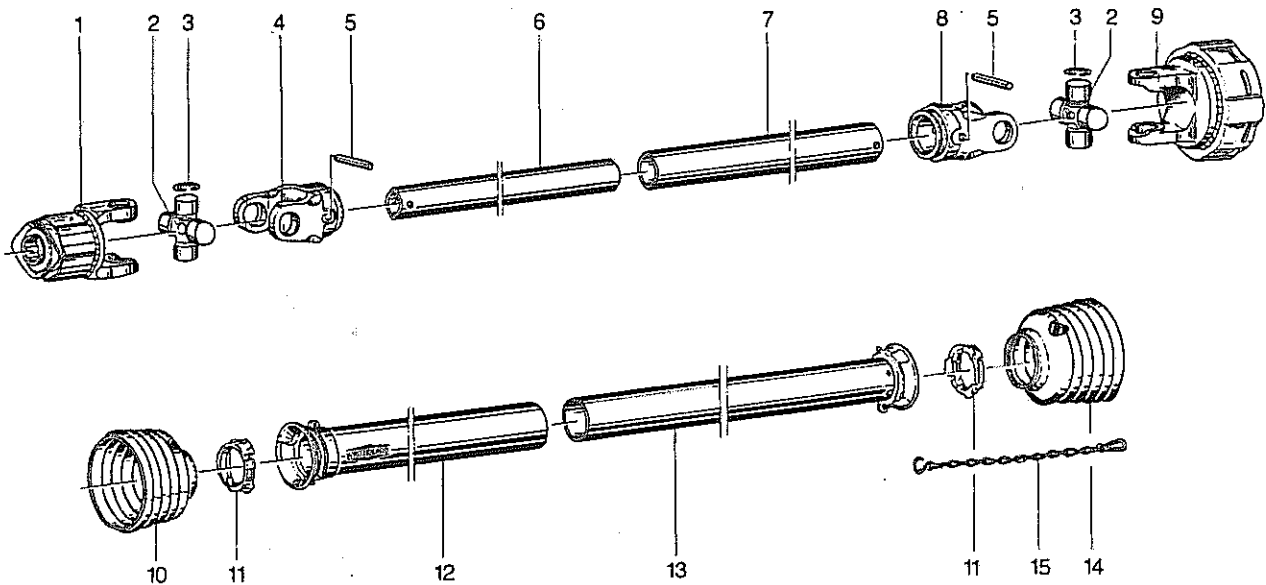
85-11000-00155

Pos.	Artikel-Nr. Order-No. Ordre-No. Artikel-No.	Beschreibung	Description	Désignation	Benaming	Bemerkung Remark Remarque Opmerking
1	014.041	Schwenkplatte, li.	Plate, L/H	Lame, gauche	Draaiplaat, li.	
2	014.040	Schwenkplatte, re.	Plate, R/H	Lame, droite	Draaiplaat, re.	
3	014.042	Schwenkarm	Pivot arm	Bras pivotable	Draaiarm	
4	510.241	Skt-Mutter	Hex. nut	Ecrou	Zeskante moer	M 20 DIN 934 8
5	510.313	Skt-Mutter	Hex. nut	Ecrou	Zeskante moer	M 20 DIN 936 8
6	014.043	Klemmtraverse, li.	Clamp rail, L/H	Traverse, gauche	Klemtussenstuk, li.	
7	014.044	Klemmtraverse, re.	Clamp rail, R/H	Traverse, droite	Klemtussenstuk, re.	
8	520.146	Scheibe	Washer	Rondelle	Schijf	Ø 21/40 x 3
9	560.714	Tellerfeder	Spring washer	Rondelle-ressort	Keerring	Ø 40/20,5 x 2,5
10	014.045	Handgriff	Grip	Manche	Handle	
11	014.046	Klemmsegment	Clamp segment	Segment à pincer	Klemsegment	
12	570.265	Schmiernippel	Grease nipple	Graisneur	Vetnippel	H 1 S 8 x 1
13	502.683	Fird-Schraube	Panhead bolt	Vis	Bolkopschroef	M 12 x 40 DIN 603
14	520.071	Scheibe, verz.	Washer	Rondelle	Schijf	Ø 13/20 x 1,8 DIN 433
15	510.517	Skt-Mutter, verz.	Hex. nut	Ecrou	Zeskante bout	M 12 DIN 985 8
16	014.047	Schwadscheibenstiel, li.	Disc arm L/H	Appui de disque	Schijfsteun	
17	014.048	Schwadscheibenstiel, re.	Disc arm R/H	Appui de disque	Schijfsteun	
18	531.355	Paßfeder	Key	Clavette	Spie	A 10x8x70 DIN 6885
19	541.713	Bundbuchse	Bush	Chemise	Bus	
20	014.051	Schwadscheibe	Deflector disc	Disque	Schijf	Ø 31/45 x 2
21	520.216	Scheibe	Washer	Rondelle	Schijf	
22	530.095	Spannstift	Tension pin	Goupille élastique	Spanstift	8 x 45 DIN 1481
23	014.059	Schwadformstiel	Strut	Appui	Steun	
24	500.762	Skt-Schraube	Hex. bolt	Vis	Zeskante bout	M 10 x 30 DIN 933 8.8
25	510.512	Skt-Mutter, verz.	Hex. nut	Ecrou	Zeskante moer	M 10 DIN 985 8
26	560.617	Blattfeder	Stabilizer	Stabilisateur de bâche	Stabilisator strip	
27	600.443	Schwadformplatte	Swath shaper	Deflecteur	Plaat	
28	502.628	Fird-Schraube, verz.	Panhead bolt	Vis	Bolkopschroef	M 8 x 30 DIN 603
29	520.034	Scheibe, verz.	Washer	Rondelle	Schijf	Ø 8,4/17 x 1,6 DIN 125
30	560.703	Tellerfeder	Spring washer	Rondelle-ressort	Keerring	Ø 20/10,2 x 1,1
31	510.509	Skt-Mutter	Hex. nut	Ecrou	Zeskante moer	M 8 DIN 985 8



85-0001-0081

Pos.	Artikel-Nr. Order-No. Artikel-No.	Beschreibung	Description	Désignation	Benaming	Bemerkung Remark Opmerking
		<u>Gelenkwelle</u>	<u>PTO-shaft</u>	<u>Transmission</u>	<u>Aftakas</u>	W 2300-SC24-F3-K92-016/ 021 (8880) 1000 U/min
1	610.083	Stiftfreilauf	Free running gear	Roue libre	Pallenkoppeling	56.174.02
1	610.084	Stiftfreilauf	Free running gear	Roue libre	Pallenkoppeling	56.188.02
2	610.053	Kreuzgarnitur	Univ. joint assembly	Croisillon	Kruisstuk	20.00.00
3	531.854	Sicherungsring	Securing ring	Jonc d'arrêt	Borgring	62.24.00
4	610.021	Rillengabel	Grooved yoke	Mâchoire	Gaffel	21.22.100
5	530.122	Spannstift	Tension pin	Goupille élastique	Spanstift	61.05.03
6	610.263	Profilrohr L = 740 mm	Profile tube	Tube profilé	Profielbuis	75.25.95
7	610.275	Profilrohr L = 725 mm	Profile tube	Tube profilé	Profielbuis	75.36.15
8	610.028	Rillengabel	Grooved yoke	Mâchoire	Gaffel	21.22.101
9	610.125	Scheibenkupplung	Disc clutch	Limiteur de couple	Platenkoppeling	56.115.16
10	610.717	Schutztrichter	Protective cone	Protecteur	Beschermkap	84.13.05
11	610.682	Gleitring	Sliding ring	Collier	Glijring	82.83.04
12	610.673	Außenschutzrohr L = 670	Ext. guard tube	Protection extérieur	Beschermbuis buiten	80.39.03
13	610.659	Innenschutzrohr L = 660	Int. guard tube	Protection intérieur	Beschermbuis binnen	80.38.03
14	610.715	Schutztrichter	Protective cone	Protecteur	Beschermkap	84.12.04
15	610.566	Haltekette	Stop chain	Chaînette	Ketting	82.36.03



85-0001-0082

Pos.	Artikel-Nr. Order-No. Ordre-No. Artikel-No.	Beschreibung	Description	Désignation	Benaming	Bemerkung Remark Remarque Opmerking
		<u>Gelenkwelle</u>	<u>PTO-shaft</u>	<u>Transmission</u>	<u>Aftakas</u>	W 2400-SC24-F3-K 92/4-016/021 (8885)540 U/min
1	610.082	Stiftfreilauf	Free running gear	Roue libre	Pallenkoppeling	56.187.02
1	610.081	Stiftfreilauf	Free running gear	Roue libre	Pallenkoppeling	56.181.02
2	610.056	Kreuzgarnitur	Univ. joint assembly	Croisillon	Kruisstuk	35.00.00
3	531.855	Sicherungsring	Securing ring	Jonc d'arrêt	Borgring	62.37.00
4	610.029	Rillengabel	Grooved yoke	Mâchoire	Gaffel	35.13.00
5	530.124	Spannstift	Tension pin	Goupille élastique	Spanstift	61.05.08
6	610.265	Profilrohr L = 720 mm	Profile tube	Tube profilé	Profielbuis	72.25.95
7	610.276	Profilrohr L = 695 mm	Profile tube	Tube profilé	Profielbuis	75.36.15
8	610.030	Rillengabel	Grooved yoke	Mâchoire	Gaffel	35.14.00
9	610.139	Scheibenkupplung	Disc clutch	Limiteur de couple	Platenkoppeling	56.221.16
10	610.717	Schutztrichter	Protective cone	Protecteur	Beschermkap	84.13.05
11	610.682	Gleitring	Sliding ring	Collier	Glijring	82.83.04
12	610.674	Außenschutzrohr L = 625	Ext. guard tube	Protection ext.	Beschermbuis buiten	80.39.03
13	610.660	Innenschutzrohr L = 620	Int. guard tube	Protection int.	Beschermbuis binnen	80.38.03
14	610.722	Schutztrichter	Protective cone	Protecteur	Beschermkap	84.14.06
15	610.566	Haltekette	Stop chain	Chaînette	Ketting	82.36.03