

Ersatzteilliste

Spare parts list

Pièces de rechange

Onderdelenlijst

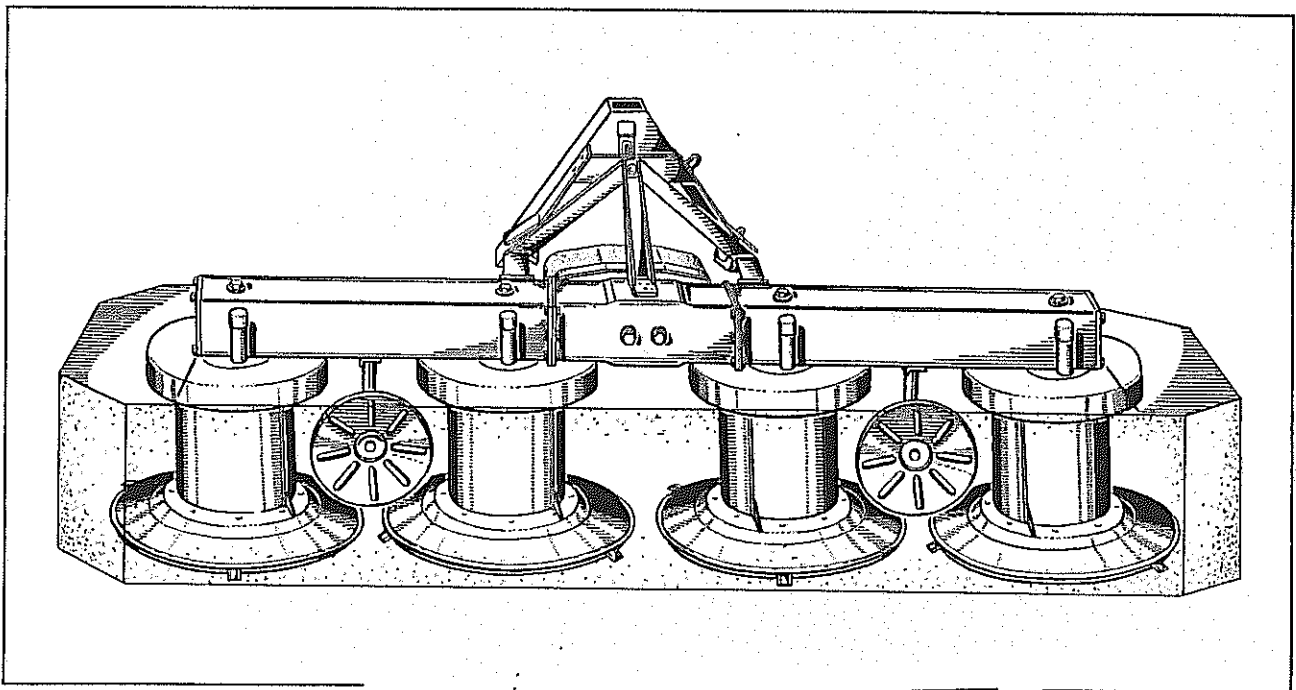
FRONT-ROTORMÄHER

Rotary Front Mower

Faucheuses
rotatives frontales

Frontmaaier

RO 270-FB



1. 1. 1985

NIEMEYER
A G R A R T E C H N I K

NIEMEYER Agrartechnik GmbH
- Ersatzteillager -
D-48477 Hörstel-Riesenbeck, Hansestr. 1
Tel. 05454 / 910-191
Fax 05454 / 910-282

H. NIEMEYER SÖHNE GMBH & CO.

E-mail: n.druck@niemeyerweb.de

05454-880 · Telex: 94511

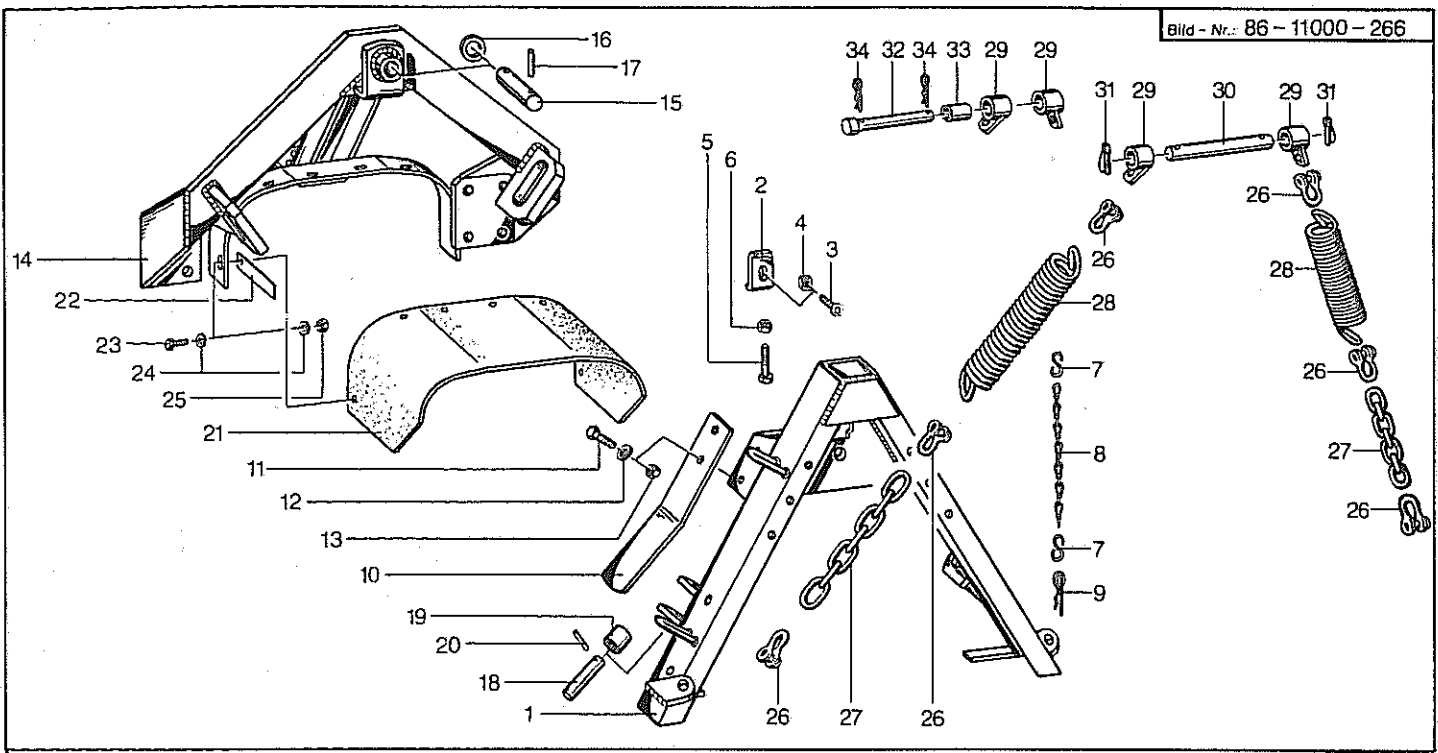
NIEMEYER

Seitenverzeichnis der Artikel-Nummern

Artikel-Nr.	Seite	Artikel-Nr.	Seite	Artikel-Nr.	Seite	Artikel-Nr.	Seite
011.100	4	011.823	6	520.032	2,7	550.617	3
011.103	5	011.824	7	520.034	7	550.706	4
011.104	5	011.825	7	520.075	2,4	550.707	3
011.108	5	011.826	7	520.094	4	551.235	3
011.132	5	011.830	4	520.145	5	560.093	2,8
011.231	6	011.831	4	520.146	5	560.292	5
011.260	2	011.832	4	520.151	5	560.614	7
011.512	2	011.931	4	520.215	2	570.005	2
011.513	2	011.932	4	520.338	4	570.087	2,8
011.514	2	011.933	4	520.339	4	570.206	2
011.515	2	011.943	8	520.340	4	570.226	2,4
011.516	8	011.991	2	520.356	3,5	570.227	2,8
011.517	8	011.994	2	520.357	3,5	570.240	2
011.518	2	011.995	2	520.358	5	570.268	6
011.565	7	011.996	2	520.359	3	570.409	6
011.566	7	011.997	2	520.360	3	570.410	6
011.571	6	011.999	2	520.361	3	570.425	6
011.576	6	014.068	8	520.362	3	570.451	7
011.578	6	014.069	8	520.533	7	570.575	2,8
011.581	6	500.515	8	520.534	3,4,8	600.169	7
011.590	2	500.551	5	520.536	3,4	600.170	7
011.594	7	500.734	7	530.044	4	600.171	7
011.595	7	500.743	7	530.045	5	600.172	7
011.763	3	500.748	7	530.063	8	600.173	7
011.764	3	500.749	2,7	530.094	2,5	600.425	2
011.765	3	500.753	7	530.103	5	600.445	3
011.766	3	500.784	3,4,8	530.112	2	601.076	6
011.767	3	500.787	2,4	530.122	9	601.100	6
011.768	3	500.789	4	530.124	10	610.021	9
011.769	3	500.796	2	530.160	5	610.028	9
011.770	3	500.815	3	530.331	5	610.029	10
011.771	3	500.816	3	531.311	5	610.030	10
011.772	3	500.818	4,6	531.318	5	610.053	9
011.773	3	500.820	3	531.320	3	610.056	10
011.774	4	500.822	4	531.411	4	610.081	10
011.775	4	500.823	4,8	531.531	5	610.082	10
011.776	4	501.666	6	531.616	3	610.083	9
011.777	3	502.239	7	531.623	4	610.084	9
011.778	4	502.446	2	531.647	4	610.125	9
011.779	5	502.666	6	531.655	3	610.139	10
011.781	5	503.018	3,4	531.657	3	610.263	9
011.789	5	503.080	7	531.854	9	610.265	10
011.790	7	510.223	7	531.855	10	610.275	9
011.792	7	510.228	2,4	540.087	5	610.276	10
011.793	7	510.235	4	540.139	4	610.566	9,10
011.795	7	510.306	4	540.164	4	610.659	9
011.797	7	510.310	4	540.171	5	610.660	10
011.798	7	510.504	7	540.178	3,5	610.673	9
011.799	7	510.505	7	540.182	3,5	610.674	10
011.800	7	510.509	2,7	540.186	5	610.682	9,10
011.801	7	510.512	6	540.259	3	610.715	9
011.802	7	510.517	2,4	550.077	3	610.717	9,10
011.816	5	510.521	8	550.366	5	610.722	10
011.817	5	510.638	5	550.583	5		
011.819	6	520.019	7	550.584	6		
011.820	6	520.020	7	550.613	4		

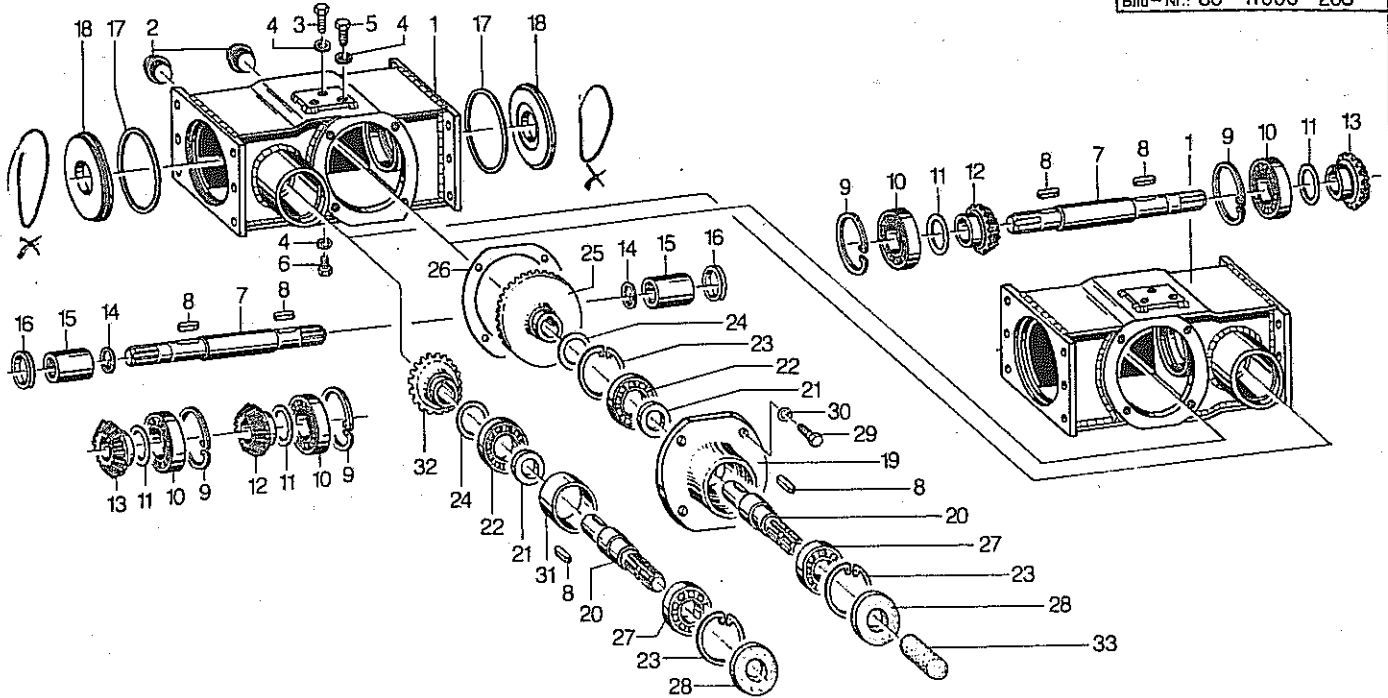
Seitenverzeichnis der Modell-Nummern

Modell-Nr.	Seite	Modell-Nr.	Seite	Modell-Nr.	Seite	Modell-Nr.	Seite
011132 G	5	011260 G	2				



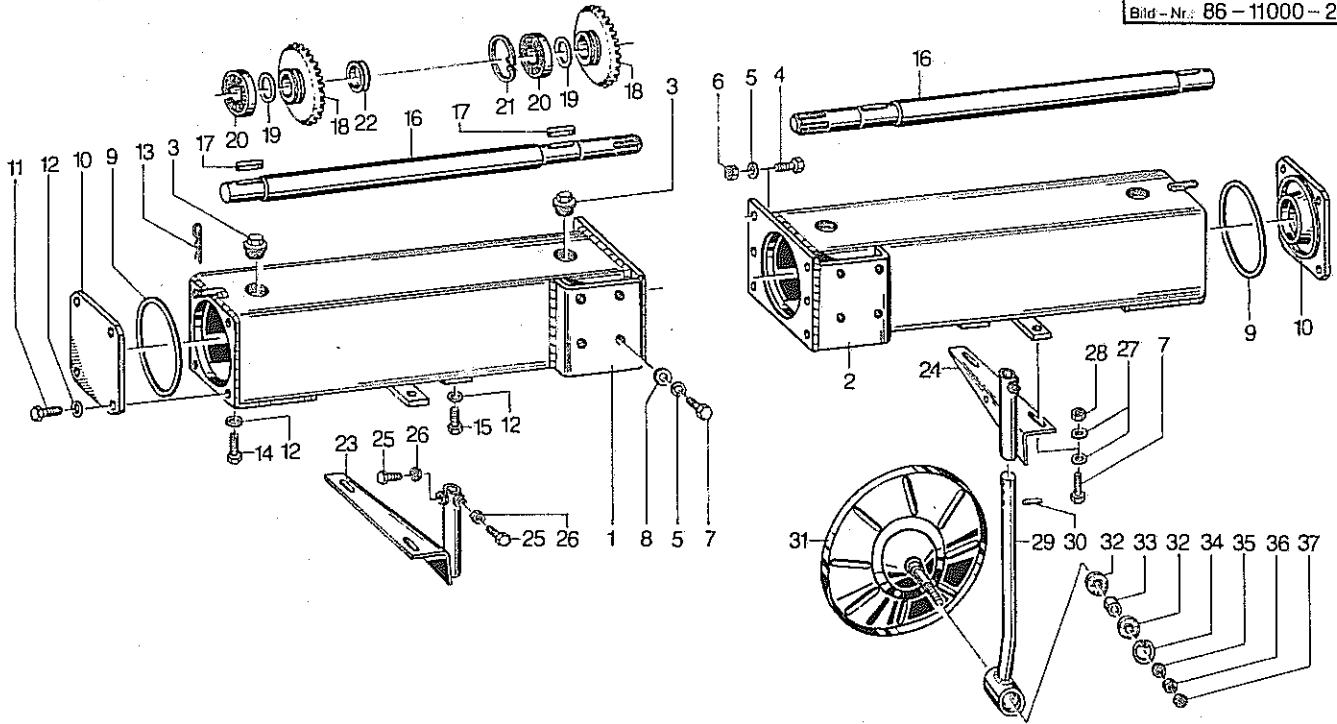
86-11000-00185

Pos.	Artikel-Nr. Order-No. Ordre-No. Artikel-No.	Beschreibung	Description	Désignation	Benaming	Bemerkung Remark Remarque Opmerking
		<u>Beweglicher Tragbock</u>	<u>Moveable headstock</u>	<u>Attelage oscillant</u>	<u>Beweegbare Driepuntsbok</u>	
1	011.994	Gelenkrahmen	Frame	Bâti d'attelage	Driepuntsbok	
2	011.260	Justierkloben	Adj. piece	Plaque de serrage	Houder	011260 G
3	502.446	Se-Schraube	Countersunk bolt	Vis	Bout	M 12 x 25 DIN 7991 10.9
4	011.518	Vierkantmutter	Square nut	Ecrou carré	Moer	
5	500.796	Skt-Schraube	Hex. bolt	Vis	Zeskante bout	M 12 x 60 DIN 933 8.8
6	510.228	Skt-Mutter	Hex. nut	Ecrou	Zeskante moer	M 12 DIN 934 8
7	570.206	S-Haken, verz.	S-hook	Crochet S	S-haak	Ø 4
8	570.005	Knotenkette	Chain	Chaînette	Ketting	Ø 2,2 x 7 Glieder
9	570.226	Federstecker, verz.	Cotter pin	Goupille bâta	R-veer	Ø 4 DIN 11024
10	011.999	Federblätt	Leaf spring	Lame ressort	Bladveer	
11	500.787	Skt-Schraube	Hex. bolt	Vis	Zeskante bout	M 12 x 35 DIN 933 8.8
12	520.075	Scheibe	Washer	Rondelle	Schijf	Ø 13/25 x 3 DIN 1441
13	510.517	Skt-Mutter	Hex. nut	Ecrou	Zeskante moer	M 12 DIN 985 8
14	011.991	Anschraubrahmen	Mounting frame	Support d'attelage	Aanbouwbok	
15	011.997	Schwenkbolzen	Pivot bolt	Axe	Pen	
16	520.215	Scheibe	Washer	Rondelle	Schijf	Ø 31/44 x 3
17	530.112	Spannstift	Tension pin	Goupille élastique	Spanstift	10 x 45 DIN 1481
18	011.996	Rollachse	Roller axle	Axe	Pen	
19	011.995	Gleitrolle	Gliding rol	Galet	Glijzool	
20	530.094	Spannstift	Tension pin	Goupille élastique	Spanstift	8 x 40 DIN 1481
21	600.425	Abdeckplatte	Cover plate	Garant	Beschermplaat	
22	011.590	Stabilisator	Stabilizer	Stabilisateur	Strip	
23	500.749	Skt-Schraube, verz.	Hex. bolt	Vis	Zeskante bout	M 8 x 30 DIN 933 8.8
24	520.032	Scheibe, verz.	Washer	Rondelle	Schijf	Ø 8,4/25 x 2 DIN 9021
25	510.509	Skt-Mutter, verz.	Hex. nut	Ecrou	Zeskante moer	M 8 DIN 985 8
26	570.575	Schäkel	Shackle	Etrier	Harpsluiting	A 10 DIN 82101
27	570.087	Kette	Chain	Chaîne	Ketting	Ø 10 x 40/39x7 Glieder
28	560.093	Zugfeder	Tension spring	Ressort	Trekveer	Ø 60/12 x 300
29	011.512	Federhalter	Spring	Support de ressort	Veerhouder	Cat. II
30	011.513	Oberlenkerbolzen	Top link pin	Axe de 3e point	Pen	Cat. II
31	570.240	Klappsplint	Draw bolt	Attache rapide	Borgpen	Ø 9,5
32	011.514	Oberlenkerbolzen	Top link pin	Axe de 3e point	Pen	Cat. I
33	011.515	Hülse	Bushing	Bague	Bus	
34	570.227	Federstecker, verz.	Cotter pin	Goupille bâta	R-veer	Ø 5 DIN A972



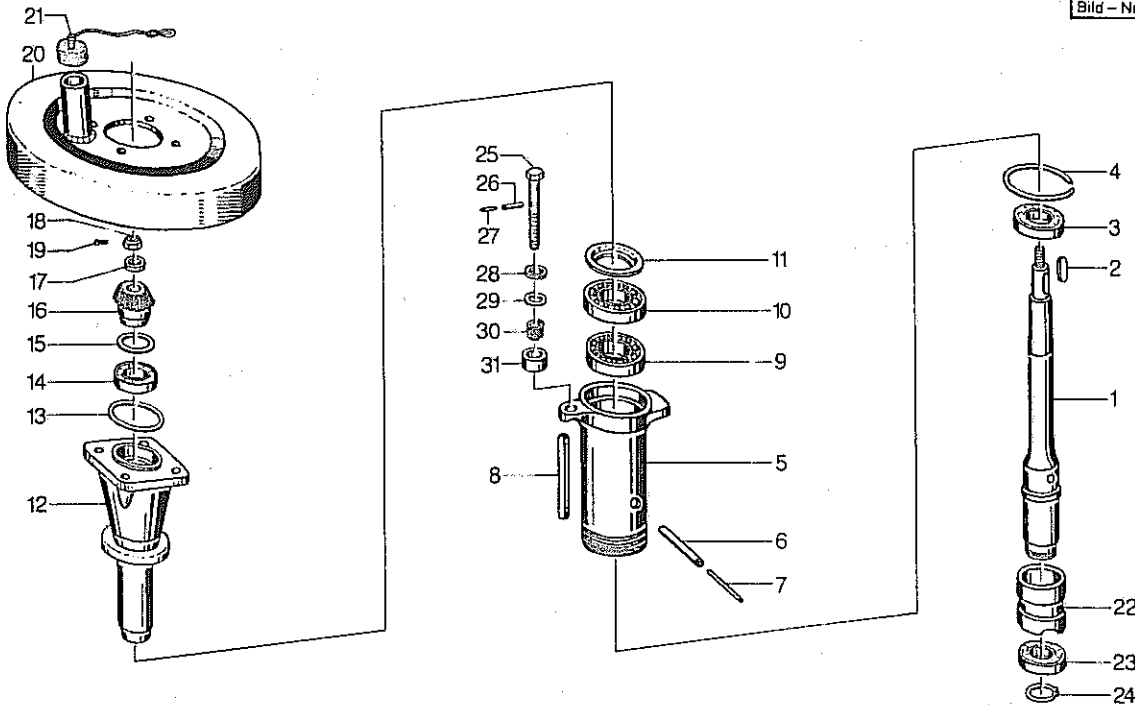
86-11000-00187

Pos.	Artikel-Nr. Order-No. Ordre-No. Artikel-No.	Beschreibung	Description	Désignation	Benaming	Bemerkung Remark Remarque Opmerking
1	011.763	Antriebsträger	Drive casing	Carter de boîtier	Aandrijfkast	
2	503.018	Verschlusschraube	Plug	Bouchon	Vuldrop	M 42 x 2 DIN 910
3	500.820	Skt-Schraube	Hex. bolt	Vis	Zeskante bout	M 16 x 35 DIN 933 8.8
4	520.536	Federring	Spring lock washer	Rondelle-frein	Veerring	16 vz DIN 128
5	500.816	Skt-Schraube	Hex. bolt	Vis	Zeskante bout	M 16 x 25 DIN 933 8.8
6	500.815	Skt-Schraube	Hex. bolt	Vis	Zeskante bout	M 16 x 20 DIN 933 8.8
7	011.764	Mittelwelle	Shaft, centre	Arbre central	As	
8	531.320	Paßfeder, verg.	Key	Clavette	Spie	A 10x8x45 DIN 6885 C45
9	531.657	Seegerring	Circlip	Jonc d'arrêt	Seegerring	J 100 x 3 DIN 472
10	540.182	Rillenkugellager	Grooved ball bearing	Roulement	Kogellager	6211 2RS
11	520.360	PS-Scheibe	Adaptor washer	Rondelle de calage	Vulring	Ø 55/68 x 0,1 DIN 988
11	520.361	PS-Scheibe	Adaptor washer	Rondelle de calage	Vulring	Ø 55/68 x 0,3 DIN 988
11	520.362	PS-Scheibe	Adaptor washer	Rondelle de calage	Vulring	Ø 55/68 x 0,5 DIN 988
12	011.765	Kegelrad	Pinion	Pignon conique	Tandwiel	Z = 16
13	011.766	Kegelrad	Pinion	Pignon conique	Tandwiel	Z = 17
14	531.616	Seegerring	Circlip	Jonc d'arrêt	Seegerring	J 30 x 1,2 DIN 472
15	011.777	Vielkeilbuchse	Spline bush	Manchon cannelé	Bus	
16	550.707	V-Ring	V-Ring	Anneau	V-Ring	V 50 S
17	550.617	O-Ring	O-Ring	Joint torique	O-Ring	OR 150 x 2
18	011.773	Zwischenflansch	Flange	Flasque intermédiaire	Flens	
19	011.767	Flanschdeckel	Cover for flange	Couvercle	Deksel	
20	011.768	Vielkeilwelle	Spline shaft	Arbre cannelé	As	
21	011.769	Distanzring	Spacer	Entretoise	Afstandsring	
22	540.178	Rillenkugellager	Grooved ball bearing	Roulement	Kogellager	6210 2 RS
23	531.655	Seegerring	Circlip	Jonc d'arrêt	Seegerring	J 95 x 3 DIN 472
24	520.356	PS-Scheibe	Adaptor washer	Rondelle de calage	Vulring	Ø 50/62 x 0,1 DIN 988
24	520.357	PS-Scheibe	Adaptor washer	Rondelle de calage	Vulring	Ø 50/62 x 0,2 DIN 988
24	520.359	PS-Scheibe	Adaptor washer	Rondelle de calage	Vulring	Ø 50/62 x 0,5 DIN 988
25	011.770	Kegelrad	Pinion	Pignon conique	Tandwiel	Z = 33
26	551.235	Abildichtung	Gasket	Joint	Pakking	Ø 215/165 x 0,5
27	540.259	Rillenkugellager	Grooved ball bearing	Roulement	Kogellager	6308 2RS
28	550.077	Simmerring	Oil seal	Joint d'étanchéité	Keerring	Ø 40/90x8 AD-BL-BN
29	500.784	Skt-Schraube	Hex. bolt	Vis	Zeskante bout	M 12 x 30 DIN 933 8.8
30	520.534	Federring	Spring lock washer	Rondelle-frein	Veerring	12 vz DIN 128
31	011.772	Distanzring	Spacer	Entretoise	Afstandring	
32	011.771	Kegelrad	Pinion	Pignon conique	Tandwiel	Z = 19
33	600.445	Schutzkappe	Cap	Capuchon	Beschermkap	
		X 550613				138 x 2



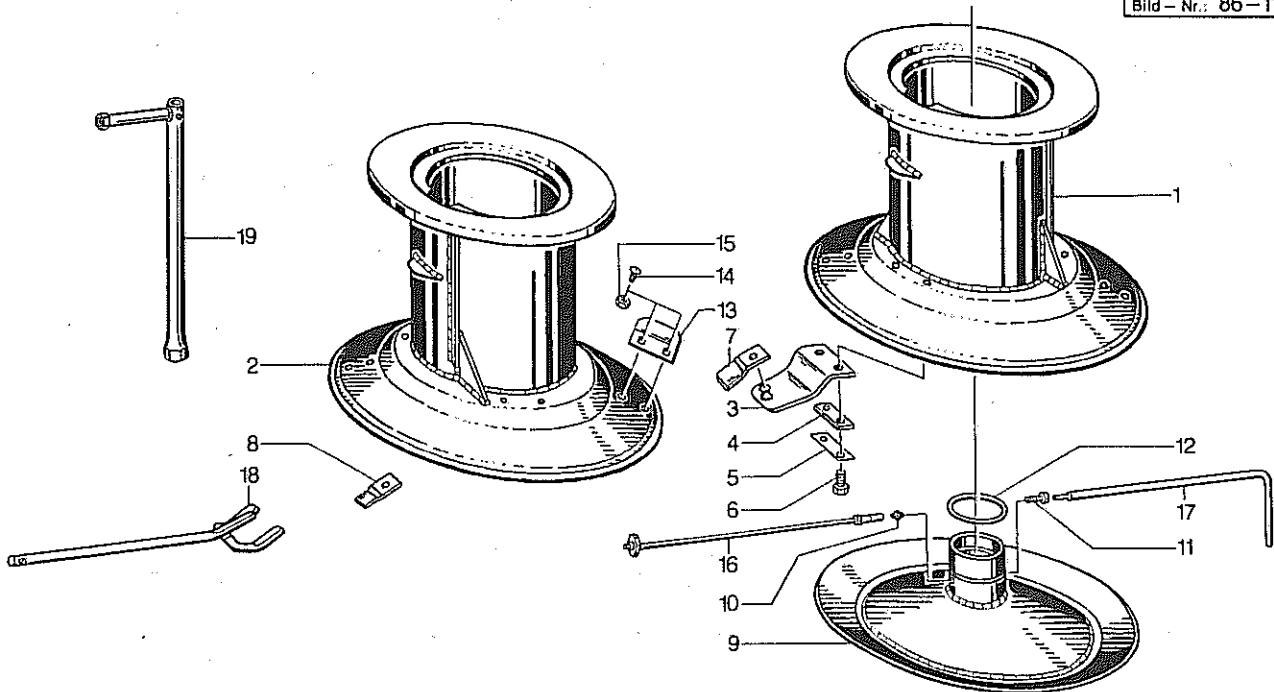
86-11000-00188

Pos.	Artikel-Nr. Order-No. Ordre-No. Artikel-No.	Beschreibung	Description	Désignation	Benaming	Bemerkung Remark Remarque Opmerking
1	011.775	Getriebekasten, links	Gear box, left	Poutre-carter, gauche	Aandrijfkast, links	
2	011.774	Getriebekasten, rechts	Gear box, right	Poutre-carter, droite	Aandrijfkast, rechts	
3	503.018	Verschlussschraube	Screw plug	Bouchon	Vuldop	M 42 x 2 DIN 910
4	500.787	Skt-Schraube	Hex. bolt	Vis	Zeskante bout	M 12 x 35 DIN 933 8.8
5	520.534	Federring	Spring lock washer	Rondelle-frein	Veerring	12 vz DIN 128
6	510.228	Skt-Mutter	Hex. nut	Ecrou	Zeskante moer	M 12 DIN 934 8
7	500.789	Skt-Schraube	Hex. bolt	Vis	Zeskante bout	M 12 x 40 DIN 933 8.8
8	520.075	Scheibe	Washer	Rondelle	Schijf	Ø 13/25 x 3 DIN 1441
9	550.613	O-Ring	O-Ring	Joint torique	O-Ring	OR 140 x 2
10	011.100	Lagerdeckel	Gear casing flange	Couvercle	Deksel	
11	500.823	Skt-Schraube	Hex. bolt	Vis	Zeskante bout	M 16 x 45 DIN 933 8.8
12	520.536	Federring	Spring lock washer	Rondelle-frein	Veerring	16 vz DIN 128
13	570.226	Federstecker	Cotter pin	Goupille bêta	R-veer	Ø 4 vz DIN 11024
14	500.822	Skt-Schraube	Hex. bolt	Vis	Zeskante bout	M 16 x 40 DIN 933 8.8
15	500.818	Skt-Schraube	Hex. bolt	Vis	Zeskante bout	M 16 x 30 DIN 933 8.8
16	011.776	Seitenwelle	Shaft	Arbre d'entraînement	As	
17	531.411	Paßfeder, verg.	Key	Clavette	Spie	A 10x8x50 DIN 6885 C45
18	011.778	Kegelrad	Pinion	Pignon conique	Tandwiel	Z = 35
19	520.338	PS-Scheibe	Adaptor washer	Rondelle de calage	Vulring	Ø 35/45 x 0,1 DIN 988
19	520.339	PS-Scheibe	Adaptor washer	Rondelle de calage	Vulring	Ø 35/45 x 0,3 DIN 988
19	520.340	PS-Scheibe	Adaptor washer	Rondelle de calage	Vulring	Ø 35/45 x 0,5 DIN 988
20	540.164	Rillenkugellager	Grooved ball bearing	Roulement	Kogellager	6207 2RS
21	531.647	Seegerring	Circlip	Jonc d'arrêt	Seegerring	J 72 x 2,5 DIN 472
22	550.706	V-Ring	V-Ring	Anneau	Rubbering	V 40 S
23	011.931	Halterung, links	Holder, left	Support, gauche	Steun, links	
24	011.932	Halterung, rechts	Holder, right	Support, droite	Steun, rechts	
25	500.784	Skt-Schraube	Hex. bolt	Vis	Zeskante bout	M 12 x 30 DIN 933 8.8
26	510.306	Skt-Mutter	Hex. nut	Ecrou	Zeskante moer	M 12 DIN 936 8
27	520.094	Scheibe	Washer	Rondelle	Schijf	Ø 14/35 x 4 vz
28	510.517	Skt-Mutter	Hex. nut	Ecrou	Zeskante moer	M 12 vz DIN 985 8
29	011.933	Stiel	Stem	Axe de déflecteur	Houder	
30	530.044	Spannstift	Tension pin	Goupille élastique	Spanstift	5 x 36 DIN 1481
31	011.830	Schwadscheibe	Disc for swath former	Défecteur	Gewassschijf	
32	540.139	Rillenkugellager	Grooved ball bearing	Roulement	Kogellager	6203 2RS
33	011.831	Distanzring	Spacer	Entretoise	Afstandring	
34	531.623	Seegerring	Circlip	Jonc d'arrêt	Seegerring	J 40 x 1,75 DIN 472
35	011.832	Druckscheibe	Compression washer	Rondelle d'appui	Drukkring	
36	510.235	Skt-Mutter	Hex. nut	Ecrou	Zeskante moer	M 16 DIN 934 8
37	510.310	Skt-Mutter	Hex. nut	Ecrou	Zeskante moer	M 16 DIN 936 8



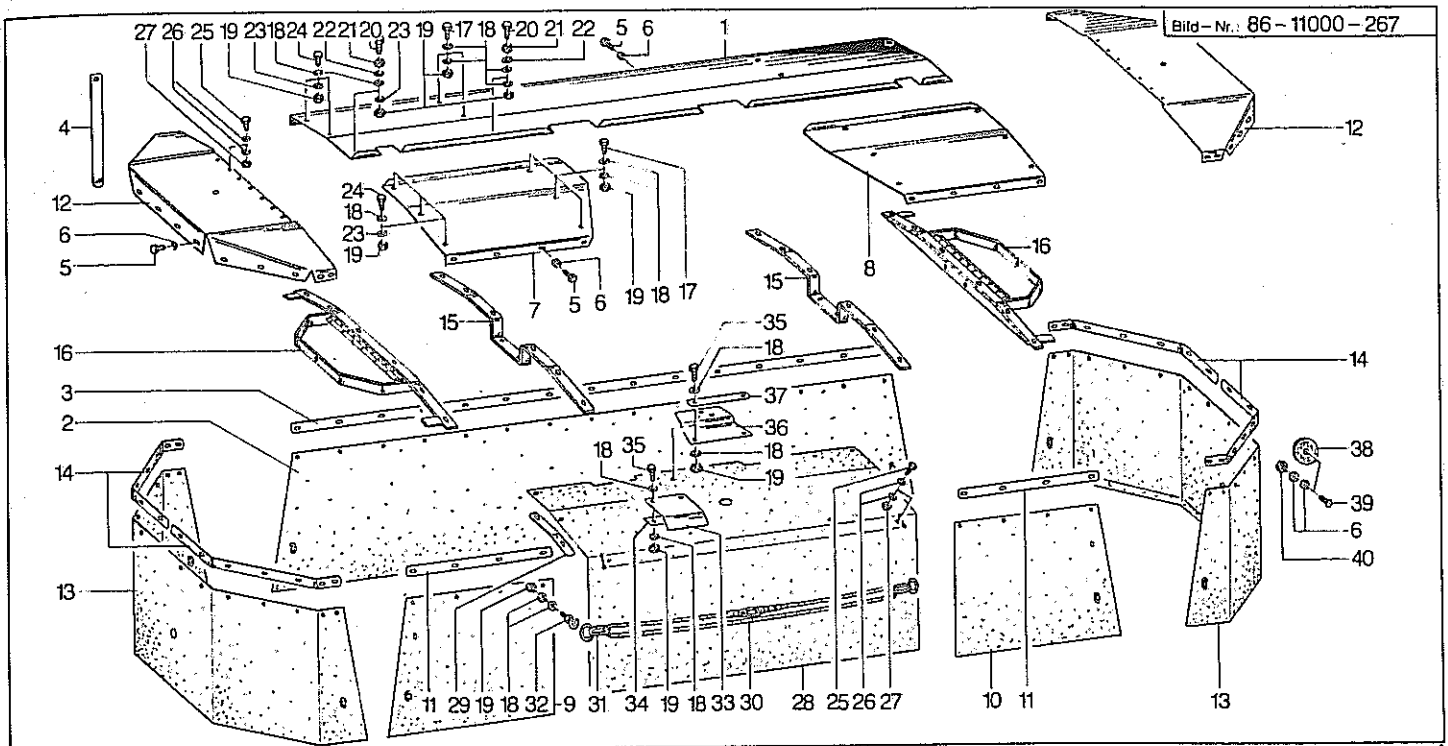
86-11000-00189

Pos.	Artikel-Nr. Order-No. Artikel-No.	Beschreibung	Description	Désignation	Benaming	Bemerkung Remark Remarque Opmerking
1	011.816	Rotorwelle	Rotor shaft	Arbre de rotor	As	
2	531.311	Paßfeder, verg.	Key	Clavette	Spie	
3	540.178	Rillenkugellager	Grooved ball bearing	Roulement	Kogellager	A 8x5x50 DIN 6885 C45 6210 2RS
4	531.792	Runddrahtsprengring	Spring ring	Jonc d'arrêt	Borgveer	RW 110 DIN 7993
5	011.817	Antriebsbuchse	Drive housing	Chemise	Aandrijfbus	X 8730
6	530.160	Spannstift, 150 kp	Tension pin	Goupille élastique	Spanstift	14 x 110 DIN 1481
7	530.103	Spannstift	Tension pin	Goupille élastique	Spanstift	8 x 110 DIN 1481
8	531.318	Paßfeder	Key	Clavette	Spie	A 10x6x160 DIN 6885
9	540.182	Rillenkugellager	Grooved ball bearing	Roulement	Kogellager	6211 2RS
10	540.186	Rillenkugellager	Grooved ball bearing	Roulement	Kogellager	6212 2RS
11	550.366	Nilos-Ring	Nilos-Ring	Rondelle d'étanchéité	Nilosring	6212 ZAV
12	011.779	Rotorachse	Rotor flange shaft	Arbre creux	Flens	X 8745
13	550.583	O-Ring	O-Ring	Joint torique	O-Ring	OR 90 x 3
14	540.087	Rillenkugellager	Grooved ball bearing	Roulement	Kogellager	6010 2RS
15	520.356	PS-Scheibe	Adaptor washer	Rondelle de calage	Vulring	∅ 50/62 x 0,1 DIN 988
15	520.357	PS-Scheibe	Adaptor washer	Rondelle de calage	Vulring	∅ 50/62 x 0,2 DIN 988
15	520.358	PS-Scheibe	Adaptor washer	Rondelle de calage	Vulring	∅ 50/62 x 0,5 DIN 988
16	011.781	Kegelrad	Pinion	Pignon conique	Tandwiel	Z = 17
17	520.151	Scheibe	Washer	Rondelle	Schijf	B 21/37 x 3 DIN 125
18	510.638	Kro-Mutter	Crown nut	Ecrou	Moer	M 20 x 1,5 DIN 979
19	530.331	Splint	Split pin	Goupille	Pen	4 x 35 DIN 94
20	011.103	Schutztopf	Protective lid	Protecteur	Beschermplaat	
21	011.104	Kunststoffkappe	Plastic cap	Capuchon	Dop	Seilchen = 20 cm
21	011.789	Kunststoffkappe	Plastic cap	Capuchon	Dop	Seilchen = 30 cm
22	011.132	Distanzbuchse	Clamping sleeve	Bague	Afstandbus	011132 G
23	540.171	Rillenkugellager	Grooved ball bearing	Roulement	Kogellager	6209
24	531.531	Seegerring	Circlip	Jonc d'arrêt	Seegerring	A 45 x 1,75 DIN 471
25	500.551	Skt-Schraube	Hex. bolt	Vis	Zeskante bout	M 20 x 130 DIN 931 8.8
26	530.094	Spannstift	Tension pin	Goupille élastique	Spanstift	8 x 40 DIN 1481
27	530.045	Spannstift	Tension pin	Goupille élastique	Spanstift	5 x 40 DIN 1481
28	520.146	Scheibe	Washer	Rondelle	Schijf	∅ 21/40 x 3
29	520.145	Scheibe	Washer	Rondelle	Schijf	∅ 21/40 x 2
30	560.292	Druckfeder	Compression spring	Ressort	Veer	30 x 26,5 x 5,5
31	011.108	Stützring	Support collar	Bague d'appui	Bus	



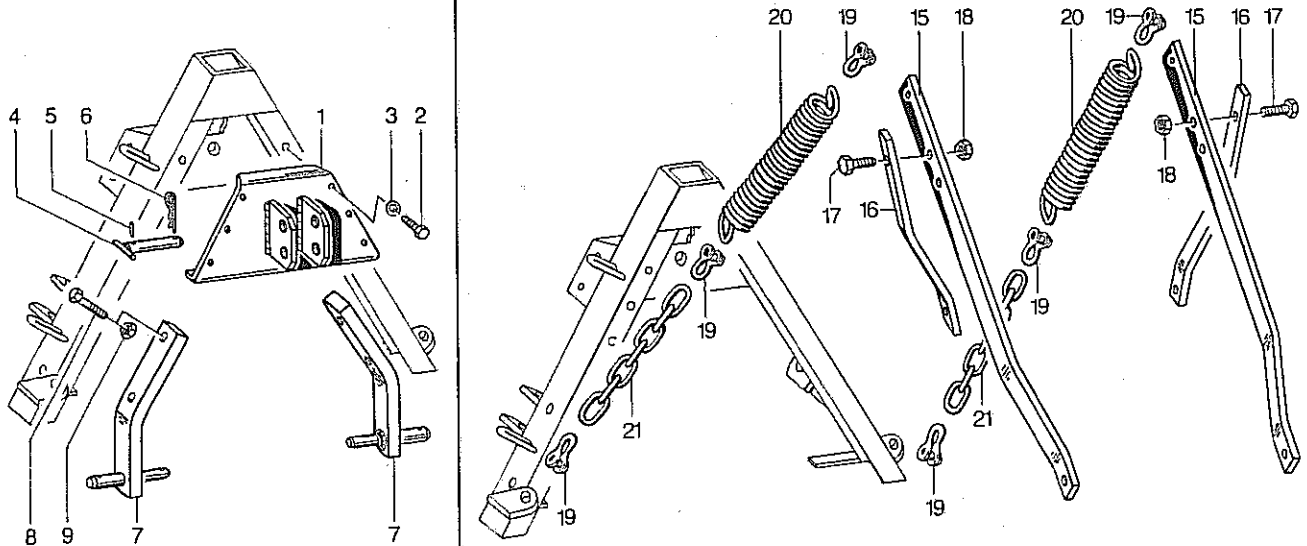
86-11000-00190

Pos.	Artikel-Nr. Order-No. Ordre-No. Artikel-No.	Beschreibung	Description	Désignation	Benaming	Bemerkung Remark Remarque Opmerking
1	011.819	Schneidtrommel, li.	Drum	Tambour	Trommel	
2	011.820	Schneidtrommel, re.	Drum	Tambour	Trommel	
3	570.425	Messerhalter	Blade holder	Support de couteau	Meshouder	
4	011.576	Druckblech	Pressure strap	Plaque de pression	Drukplaat	
5	011.578	Sicherungsblech	Locking plate	Plaquette-frein	Borgplaat	
6	500.818	Skt-Schraube	Hex. bolt	Vis	Zeskante bout	M 16 x 30 DIN 933 8.8
7	570.409	Messerklinge	Cutter blade	Couteau	Mes	
8	570.410	Messerklinge	Cutter blade	Couteau	Mes	
9	011.823	Gleitteller	Sliding disc	Plateau d'appui	Glijshotel	
10	570.268	Schmiernippel	Grease nipple	Graisser	Smeernippel	H 1 - M 10 x 1,5
11	501.666	Zyl.-Schraube	Cylindrical bolt	Vis cylindrique	Inbusbout	M 10 x 25 DIN 912 8.8
12	550.584	O-Ring	O-Ring	Joint torique	O-Ring	OR 90 x 3
13	011.571	Lifter	Swath lifter	Releveur	Lifter	
14	502.666	Flrd-Schraube	Panhead bolt	Vis	Bout	M 10x20 vz DIN 603 8.8
15	510.512	Skt-Mutter	Hex. nut	Ecrou	Zeskante moer	M 10 vz DIN 985 8
16	601.100	Umsta-Düsenrohr	Prolongation for gun	Graisser	Smeerleiding	Nr. 100-G
17	011.231	Stiftschlüssel	Internal hex. wrench	Clef, intérieure	Sleutel	
18	011.581	Knipphebel	Lever	Levier pour couteaux	Sleutel	
19	601.076	Stellschlüssel	Socket wrench	Clef de réglage	Sleutel	19/32



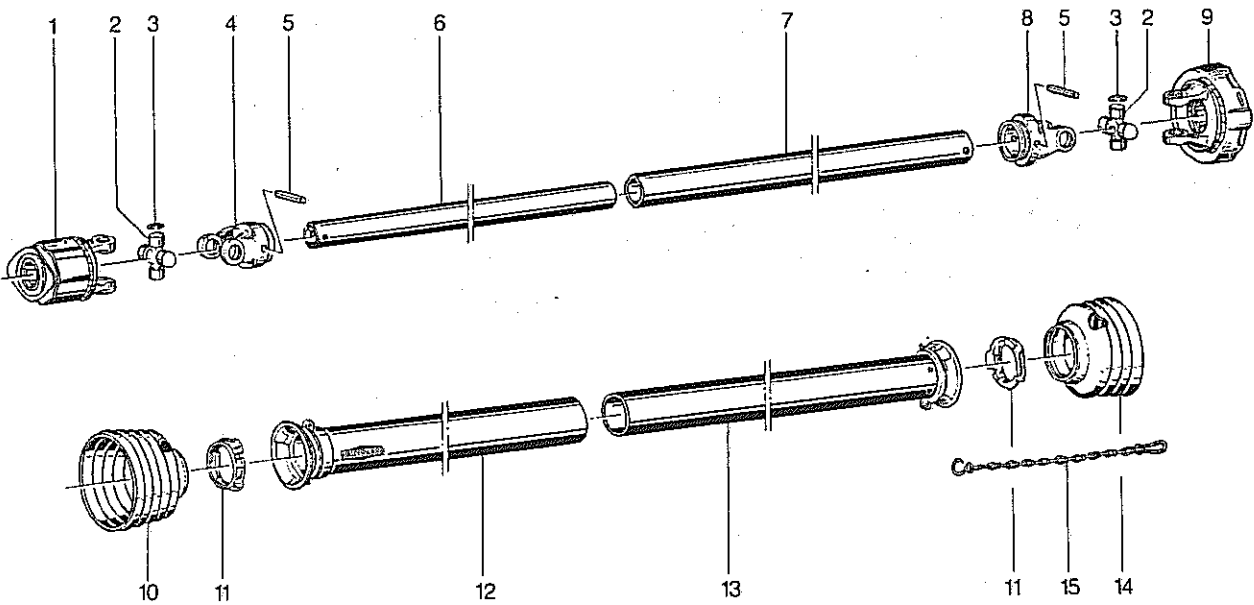
86-11000-00186

Pos.	Artikel-Nr. Order-No. Ordre-No. Artikel-No.	Beschreibung	Description	Désignation	Benaming	Bemerkung Remark Remarque Opmerking
1	011.790	Abdeckblech, vorne	Front cover plate	Capot, avant	Beschermplaat, voor	
2	600.169	Schutztuch, vorne	Front hood	Bâche, avant	Beschermdoek, voor	
3	011.824	Klemmleiste, vorne	Front clamping rail	Tringle, avant	Strip voor	
4	560.614	Blattfeder	Bushing	Stabilisateur	Bladveer	
5	503.080	Blechschraube	Bolt	Vis	Bout	
6	520.019	Scheibe	Washer	Rondelle	Schijf	
7	011.793	Abdeckblech, hi. li.	Rear cover plate	Capot, arrière, gauche	Beschermplaat, achter L	
8	011.792	Abdeckblech, hi. re.	Rear cover plate	Capot, arrière, droite	Beschermplaat, achter R	
9	600.171	Schutztuch, hi. li.	Rear hood L/H	Bâche, arrière, gauche	Beschermdoek, achter L	
10	600.170	Schutztuch, hi. re.	Rear hood R/H	Bâche, arrière, droite	Beschermdoek, achter R	
11	011.825	Klemmleiste, hinten	Rear clamping rail	Tringle, arrière	Strip achter	
12	011.795	Abdeckblech, seidl.	Cover plate	Capot, extérieur	Beschermplaat	
13	600.172	Schutztuch, seidl.	Hood	Bâche, latérale	Beschermdoek	
14	011.826	Klemmleiste, seidl.	Clamping rail	Tringle, latérale	Strip	
15	011.797	Schutzbügel	Safety frame	Traverse	Beugel	
16	011.799	Schutzrahmen	Safety frame	Etrier	Beugel	
17	500.749	Skt-Schraube	Hex. bolt	Vis	Zeskante bout	M 8 x 30 vz DIN 933 8.8
18	520.034	Scheibe	Washer	Rondelle	Schijf	Ø 8,4/17x1,6 vz DIN 125
19	510.509	Skt-Mutter	Hex. nut	Ecrou	Zeskante moer	M 8 vz DIN 985 8
20	500.753	Skt-Schraube	Hex. bolt	Vis	Zeskante bolt	M 8 x 35 vz DIN 933 8.8
21	510.223	Skt-Mutter	Hex. nut	Ecrou	Zeskante moer	M 8 vz DIN 934 8
22	520.533	Federring	Spring lock washer	Rondelle-frein	Veerring	10 vz DIN 128
23	520.032	Scheibe	Washer	Rondelle	Schijf	Ø 8,4/25x2 vz DIN 9021
24	500.748	Skt-Schraube	Hex. bolt	Vis	Zeskante bout	M 8 x 25 vz DIN 933 8.8
25	500.734	Skt-Schraube	Hex. bolt	Vis	Zeskante bout	M 6 x 16 vz DIN 933 8.8
26	520.020	Scheibe	Washer	Rondelle	Schijf	A 6,4/12,5x1,6 vz DIN125
27	510.505	Skt-Mutter	Hex. nut	Ecrou	Zeskante moer	M 6 vz DIN 985 8
28	600.173	Schutztuch, hi. Mi.	Nylon skirt, rear ctr.	Bâche, centrale, arrière	Beschermdoek, achter	
29	011.798	Klemmleiste	Binding strip	Etai	Strip	
30	011.800	Expanderband	Rope	Câble de tension	Elastisch koord	
31	011.566	Kettenöse	Chain loop	Oeillet	Schakel	
32	011.565	Ringschraube	Eye bolt	Crochet	Ringbout	
33	011.594	Schutzblech	Safety cover	Garant	Beschermplaat	
34	011.595	Leiste	Strip	Barrette	Strip	
35	500.743	Skt-Schraube	Hex. bolt	Vis	Zeskante bout	M 8 x 20 vz DIN 933 8.8
36	011.801	Schutztuchhalterung	Skirt holder	Support	Houder	
37	011.802	Klemmleiste	Binding strip	Etai	Strip	
38	570.451	Rückstrahler	Reflector, yellow	Catadioptre	Reflector	R 86 gelb
39	502.239	Se-Schraube	Countersunk bolt	Vis	Bout	M 5 x 25 vz DIN 963 5.8
40	510.504	Skt-Mutter	Hex. nut	Ecrou	Zeskante moer	M 5 vz DIN 985 8



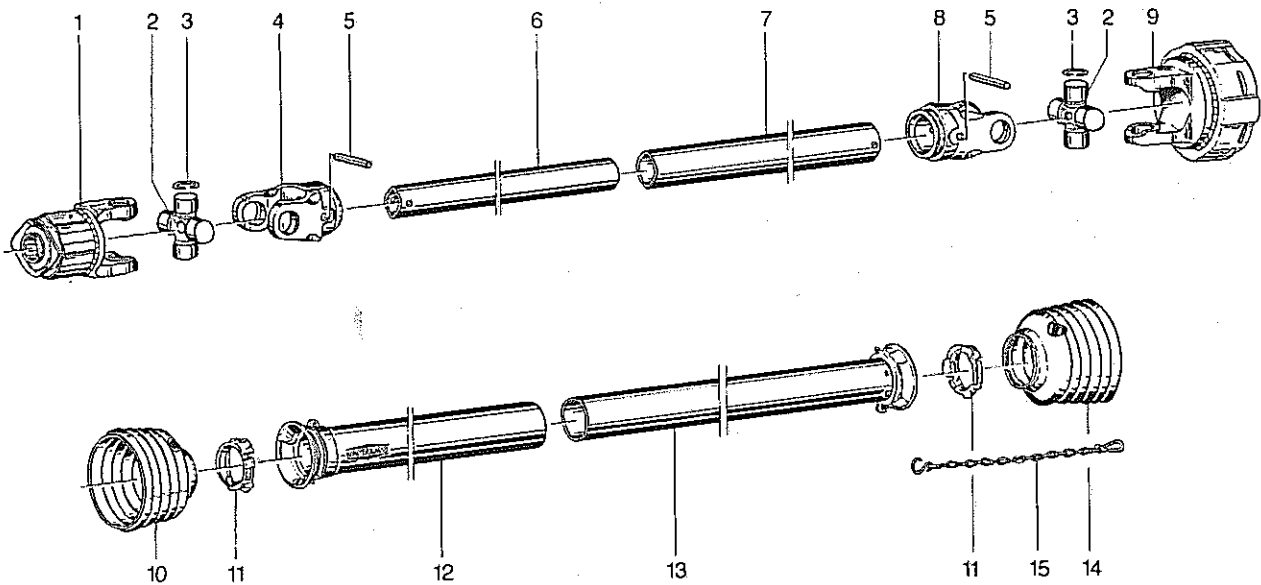
86-11000-00191

Pos.	Artikel-Nr. Order-No. Artikel-No.	Beschreibung	Description	Désignation	Benaming	Bemerkung Remark Opmerking
		<u>Dreipunkt-Anbauteile</u>	<u>3-Point mounting parts</u>	<u>Adaption 3 points</u>	<u>Dreipunts-Aanbouw delen</u>	
1	011.516	Oberlenkerhalter	Top link bracket	Support de 3e point	Topstangplaat	
2	500.784	Skt-Schraube	Hex. bolt	Vis	Zeskante bout	M 12 x 30 DIN 933 8.8
3	520.534	Federring	Spring lock washer	Rondelle-frein	Veerring	12 vz DIN 128
4	011.943	Oberlenkerbolzen	Top link pin	Broche de 3e point	Pen	
5	530.063	Spannhülse	Tension pin	Goupille élastique	Spanstift	6 x 40 vz DIN 1481
6	570.227	Federstecker	Spring clip	Goupille bêta	R-veer	Ø 5 vz
7	011.517	Zapfenhalter	Bottom link arms	Support inférieur	Houder	
8	500.515	Skt-Schraube	Hex. bolt	Vis	Zeskante bout	M 16 x 80 DIN 931 8.8
9	510.521	Skt-Mutter	Hex. nut	Ecrou	Zeskante moer	M 16 vz DIN 985 8
		<u>Federentlastung für MB-Trac</u>	<u>Weight relieve springs for MB-trac</u>	<u>Suspension pour MB-trac</u>	<u>Veerontlasting voor MB-trac</u>	
15	014.068	Federhalter, lang	Spring holder, long	Support, long	Veerhouder, lang	
16	014.069	Federhalter, kurz	Spring holder, short	Support, court	Veerhouder, kort	
17	500.823	Skt-Schraube	Hex. bolt	Vis	Zeskante bout	M 16 x 45 DIN 933 8.8
18	510.521	Skt-Mutter	Hex. nut	Ecrou	Zeskante moer	M 16 vz DIN 985 8
19	570.575	Schäkel	Shackle	Etrier	Schakel	A 10 DIN 82101
20	560.093	Zugfeder	Spring	Ressort	Trekveer	Ø 60/12 x 300
21	570.087	Kette	Chain	Chaînette	Ketting	Ø 10x40/39x7 Glieder



85-0001-0081

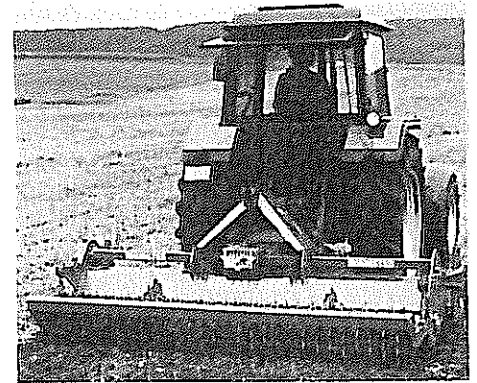
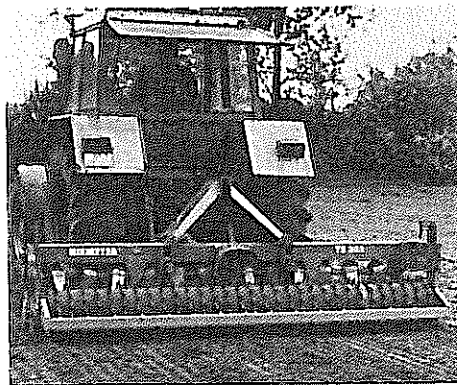
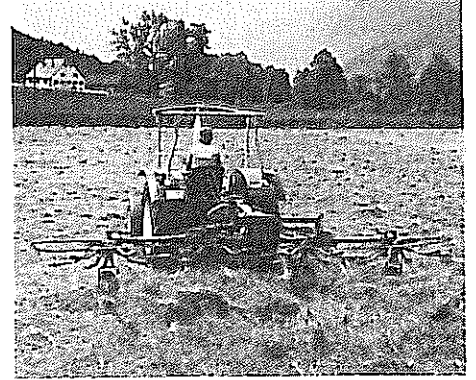
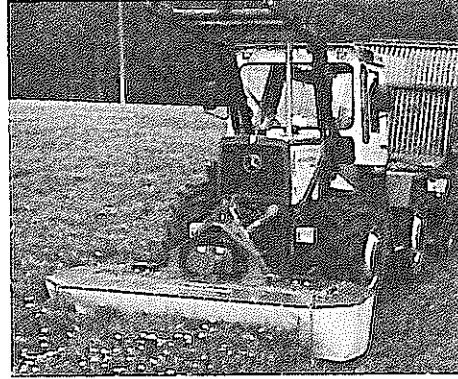
Pos.	Artikel-Nr. Order-No. Ordre-No. Artikel-No.	Beschreibung	Description	Désignation	Benaming	Bemerkung Remark Remarque Opmerking
		<u>Gelenkwelle</u>	<u>PTO-shaft</u>	<u>Transmission</u>	<u>Aftakas</u>	W 2300-SC24-F3-K92-016/ 021 (8880) 1000 U/min
1	610.083	Stiftfreilauf	Free running gear	Roue libre	Pallenkoppeling	56.174.02
1	610.084	Stiftfreilauf	Free running gear	Roue libre	Pallenkoppeling	56.188.02
2	610.053	Kreuzgarnitur	Univ. joint assembly	Croisillon	Kruisstuk	20.00.00
3	531.854	Sicherungsring	Securing ring	Jonc d'arrêt	Borgring	62.24.00
4	610.021	Hillengabel	Grooved yoke	Mâchoire	Gaffel	21.22.100
5	530.122	Spannstift	Tension pin	Goupille élastique	Spanstift	61.05.03
6	610.263	Profilrohr L = 740 mm	Profile tube	Tube profilé	Profielbuis	75.25.95
7	610.275	Profilrohr L = 725 mm	Profile tube	Tube profilé	Profielbuis	75.36.15
8	610.028	Hillengabel	Grooved yoke	Mâchoire	Gaffel	21.22.101
9	610.125	Scheibenkupplung	Disc clutch	Limiteur de couple	Platenkoppeling	56.115.16
10	610.717	Schutztrichter	Protective cone	Protecteur	Beschermkap	84.13.05
11	610.682	Gleitring	Sliding ring	Collier	Glijring	62.83.04
12	610.673	Außenschutzrohr L = 670	Ext. guard tube	Protection extérieur	Beschermbuis buiten	80.39.03
13	610.659	Innenschutzrohr L = 660	Int. guard tube	Protection intérieur	Beschermbuis binnen	80.38.03
14	610.715	Schutztrichter	Protective cone	Protecteur	Beschermkap	84.12.04
15	610.566	Haltekette	Stop chain	Chaînette	Ketting	62.36.03



85-0001-0082

Pos.	Artikel-Nr. Order-No. Ordre-No. Artikel-No.	Beschreibung	Description	Désignation	Benaming	Bemerkung Remark Remarque Opmerking
		<u>Gelenkwelle</u>	<u>PTO-shaft</u>	<u>Transmission</u>	<u>Aftakas</u>	W 2400-SC24-F3-K 92/4-016/021 (8885) 540 U/min
1	610.082	Stiftfreilauf	Free running gear	Roue libre	Pallenkoppeling	56.187.02
1	610.081	Stiftfreilauf	Free running gear	Roue libre	Pallenkoppeling	56.181.02
2	610.056	Kreuzgarnitur	Univ. joint assembly	Croisillon	Kruisstuk	35.00.00
3	531.855	Sicherungsring	Securing ring	Jonc d'arrêt	Borgring	62.37.00
4	610.029	Rillengabel	Grooved yoke	Mâchoire	Gaffel	35.13.00
5	530.124	Spannstift	Tension pin	Goupille élastique	Spanstift	61.05.08
6	610.265	Profilrohr L = 720 mm	Profile tube	Tube profilé	Profielbuis	72.25.95
7	610.276	Profilrohr L = 695 mm	Profile tube	Tube profilé	Profielbuis	75.36.15
8	610.030	Rillengabel	Grooved yoke	Mâchoire	Gaffel	35.14.00
9	610.139	Scheibekupplung	Disc clutch	Limiteur de couple	Platenkoppeling	56.221.16
10	610.717	Schütztrichter	Protective cone	Protecteur	Beschermkap	84.13.05
11	610.682	Gleitring	Sliding ring	Collier	Glijring	82.83.04
12	610.674	Außenschutzrohr L = 625	Ext. guard tube	Protection ext.	Beschermbuis buiten	80.39.03
13	610.660	Innenschutzrohr L = 620	Int. guard tube	Protection int.	Beschermbuis binnen	80.38.03
14	610.722	Schutztrichter	Protective cone	Protecteur	Beschermkap	84.14.06
15	610.566	Haltekette	Stop chain	Chaînette	Ketting	82.36.03

NIEMEYER



NIEMEYER

H. NIEMEYER SÖHNE GMBH & CO. KG
D-4446 Hörstel-Riesenbeck · P.O. Box 1165
Tel. 05454 / 880 · Telex 94511