

NIEMEYER

Ersatzteilliste

Spare parts list
Pièces de rechange
Onderdelenlijst

Niemeyer Agrartechnik GmbH
- Ersatzteillager -
D-48477 Hörstel-Riesenbeck, Hansestr. 1
Tel. 05454/910-191 o. 192
Fax 05454/910-282 / 910-282

Volldrehpflug
Reversible Plough
Charrue réversible
Wentelploegen

Delta 2

0995 →

10.12.99

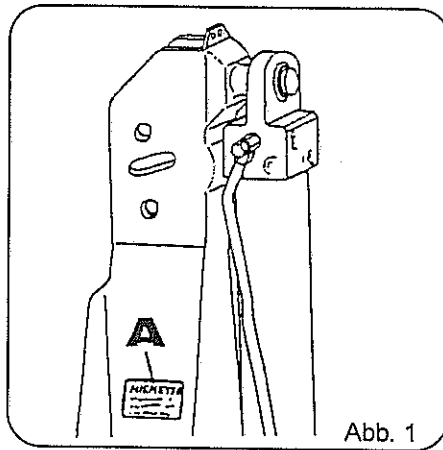


Abb. 1

Jede Maschine ist mit einem Typenschild versehen (siehe Abb. 1, Pos. A).
 Auf diesem Schild sind Maschinen-Typ (Abb. 3, Pos. C), Maschinen-Nummer (Abb. 3, Pos. D) und Baujahr (Abb. 2, Pos. E) angegeben.

Diese Angaben müssen für jeden Kundendienstfall oder für die Nachbestellung von Ersatzteilen mitgeteilt werden.

Each machine is provided with one serial plate (see Fig. 1, pos. A) which contains details of the model (fig. 3, pos. C), serial Number (Fig. 3, Pos. D) and year of manufacture (Fig. 3, pos. E)

This information must be communicated for costumer service or when reordering spare parts.

Chaque machine est pourvue d'une plaque d'identification (voir fig. 1, pos. A).
 Sur cette plaque d'identification figurent, entre autres, le modèle de la machine (fig. 3, pos. C) ainsi que le numéro de la machine (fig. 3, pos. D) et l'année de production (fig. 3, pos. E)

Ces références doivent être communiquées à tout service après-vente ou à l'occasion de toute commande de pièces détachées.

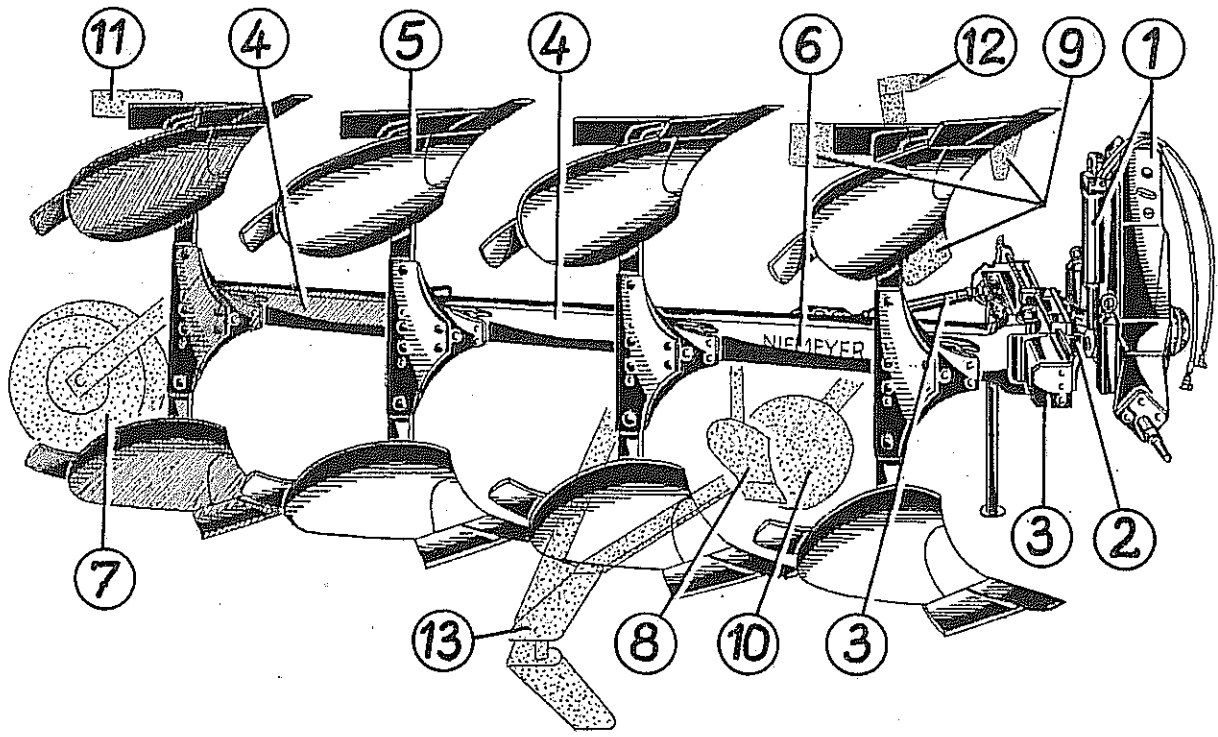
Elke machine is van een type-plaatje voorzien (afb. 1, pos. A).
 Op dit plaatje staat het type (afb. 3, pos. C, het serienummer (afb. 3, pos. D) en het bouwjaar (afb. 3, pos. E) aangegeven.

Voor elke aanspraak op service of bij het bestellen van onderdelen zijn deze gegevens nodig.

NIEMEYER	
C	Typ: <input type="text"/>
D	Masch.-Nr. <input type="text"/> Gewicht <input type="text"/> kg
E	Baujahr: <input type="text"/> Ausrüstung <input type="text"/>
NIEMEYER Landmaschinen GmbH Postfach 1165 • D-48466 Hörstel	
	

H

Abb. 2



Delta 2

Pos.	Bennennung	Seite
1	Tragbock	3
2	Welle	4
3	Führung	5
4	Rahmen	6
5	Pflugkörper	7-15
6	Abziehbilder	16
7	Pendelstützrad	
	Halter	17
	Radhalter	18
	Pendelstützrad 500 x 150 / 600 x 150	19
	Pendelstützrad 7.00 - 12	20
8	Düngereinleger / Vorschäler	21
	Maisstroheinleger	22
9	Anlagesech / Anlageschoner / Stroheinleger	23
10	Scheibensech	24
11	Furchenmesser	25
12	U-Dorn / U-Schar / Vorfurchenlockerer	26
13	Fangarm	27
	Hydraulik	28
	Schwenkfangarm	29
	Hydraulik	30

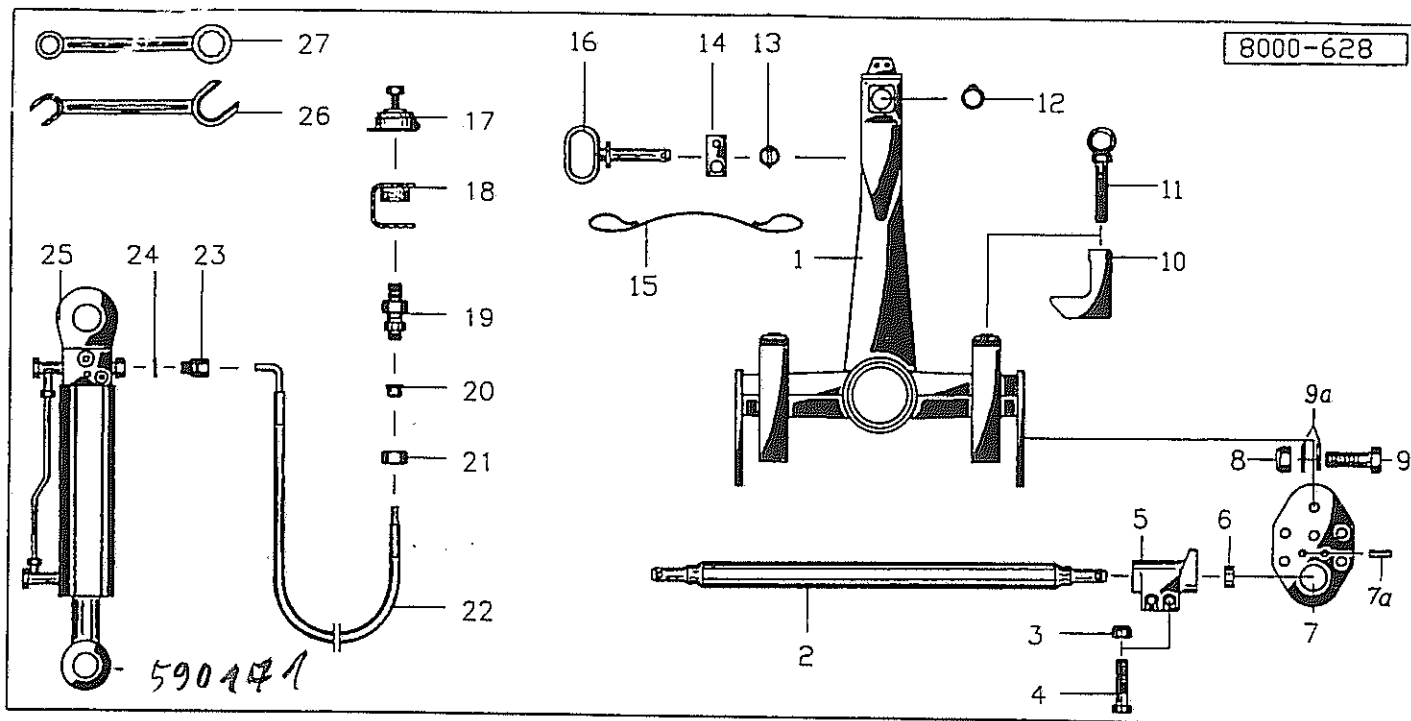


Verwenden Sie nur ORIGINAL-NIEMEYER-ERSATZTEILE. Der Einbau von Fremdfabrikaten kann zu schweren Schäden und zum Verlust unserer Gewährleistung führen. Nachgebaute Teile, speziell Zinken, entsprechen selten den Anforderungen, und die Materialqualität kann man nicht optisch prüfen. Darum immer nur ORIGINAL-NIEMEYER-Ersatzteile verwenden!

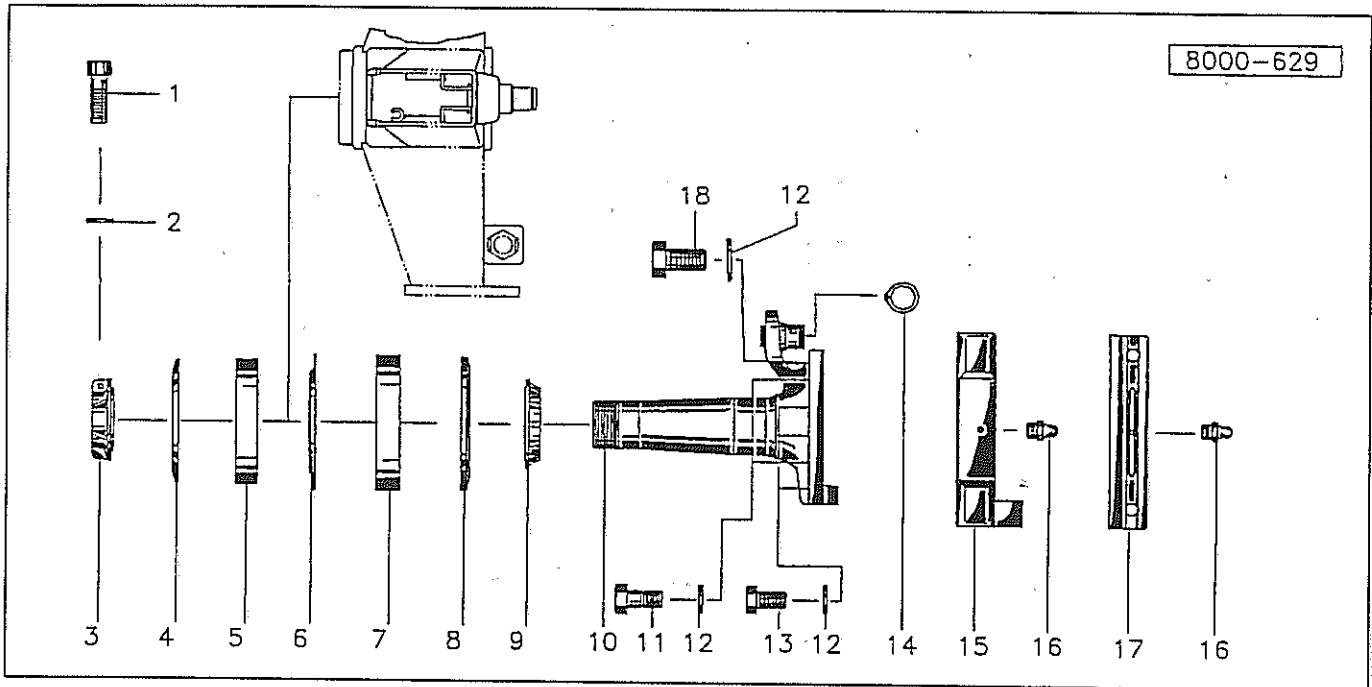
Fit only ORIGINAL-NIEMEYER PARTS. The use of other makes may lead to serious damage and the loss of our warranty. Imitation products, in particular tines, hardly ever meet the requirements and the quality of the material cannot be checked optically. Therefore only use ORIGINAL-NIEMEYER parts at all times!

Il est mieux pour vous d'utiliser exclusivement des pièces détachées d'origine NIEMEYER! L'utilisation de pièces de contre-facon peut entrainer de sérieuses détériorations, et surtout vous faire perdre votre garantie. Il est rare que les pièces de contre-facon-principalement les dents-répondent à vos besoins, et de plus, leur qualité ne peut être vérifiée visuellement. ALORS, UN CONSEIL: N'UTILISEZ QUE LES PIÈCES D'ORIGINE NIEMEYER!

Gebriikt U alleen ORIGINALE NIEMEYER ONDERDELEN. Door montage von imitatie-delen kan er zware schade aan de machine ontstaan en kan de garantie vervallen. Imitatie-delen, in het bijzonder de tanden, voldoen slechts zelden aan door ons gestelde eisen. Materiaalkwaliteit kunt U optisch niet beoordelen. Een reden te meer om ORIGINALE NIEMEYER ONDERDELEN te monteren.



Pos	Id-Nr.	Beschreibung	Description	Désignation	Benaming	
01	033311	Tragbock	Headstock	Tete d'attelage	Draagbok	
02	033310	Achse	Axle	Arbre creux	As	
03	510452	Sechskantmutter	Hex. nut	Ecrou	Zeskante moer	M 16 DIN 980 8
04	500513	Sechskantschraube	Hex. bolt	Vis	Zeskante bout	M16x65 DIN931 8.8
05	033312	Segment	Segment	Segment	Segment	033312G
06	033378	Distanz	Spacer	Entretoise	Verhogingstuk	
07	033309	Platte	Plate	Plaque	Plaat	
07a	530161	Spannhuelse	Tension pin	Goupille élastique	Spanstift	14x45 DIN 1481
08	510453	Sechskantmutter	Hex. nut	Ecrou	Zeskante moer	M 20 DIN 980 8
09	502888	Sechskantschraube	Hex. bolt	Vis	Zeskante bout	M20x75 DIN 6914
09a	520150	Scheibe	Washer	Rondelle	Schijf	21/37x4 DIN 6916
10	033190	Anschlag	Stop	Butée	Aanslag	
11	032446	Schraube	Bolt	Vis	Bout	
12	531526	Sicherungsring	Securing ring	Jonc d'arret	Borgring	A35x2,5 SD DIN 471
13	570244	Klappstecker	Linch pin	Attache rapide	Borgpen	10 DIN 11023
14	033225	Winkel	Bracket	Corniere	Dop	
15	015049	Seil	Rope	Corde	Koord	L = 1250
16	032489	Oberlenkerbolzen	Top link pin	Broche de 3e point	Pen	
17	580020	Halter	Bracket	Support	Houder	DN10
18	580002	Staubschutz	Dust cap	Capuchon	Stofkap	AG M18x1,5
19	580018	Kupplungsstecker	Connector	Accouplement rapide	Snelkoppeldeel	AG M 18x1,5
20	580436	Schneidring	Cutting ring	Bague raccord	Snijring	12 L-S
21	580429	Ueberwurfmutter	Swivel nut	Ecrou raccord	Wartelmoer	M 12 L
22	580216	Hydraulikschlauch	Hydr. tube	Conduite flexible	Hydrauliekslang	1300
23	580357	Verschraubung	Screw fixing	Raccord	Nippel	GE 12-PSM VZ
24	551109	Dichtung	Seal	Joint	Afdichting	18/24x1,5
25	580118	Hydrozylinder	Hydraulic cylinder	Vérin	Hydraulicylinder	63/15452,0
25a	580130	Dichtungssatz	Set of seals	Jeu de Joints	Afdichtingset	63
26	601015	Doppelringschluessel	Key	Clé	Sleutel	24/30
27	601006	Doppelmaulschluessel	Open-ended spanner	Clé	Sleutel	19/24 E/L DIN895



Pos Id-Nr. Beschreibung

Description

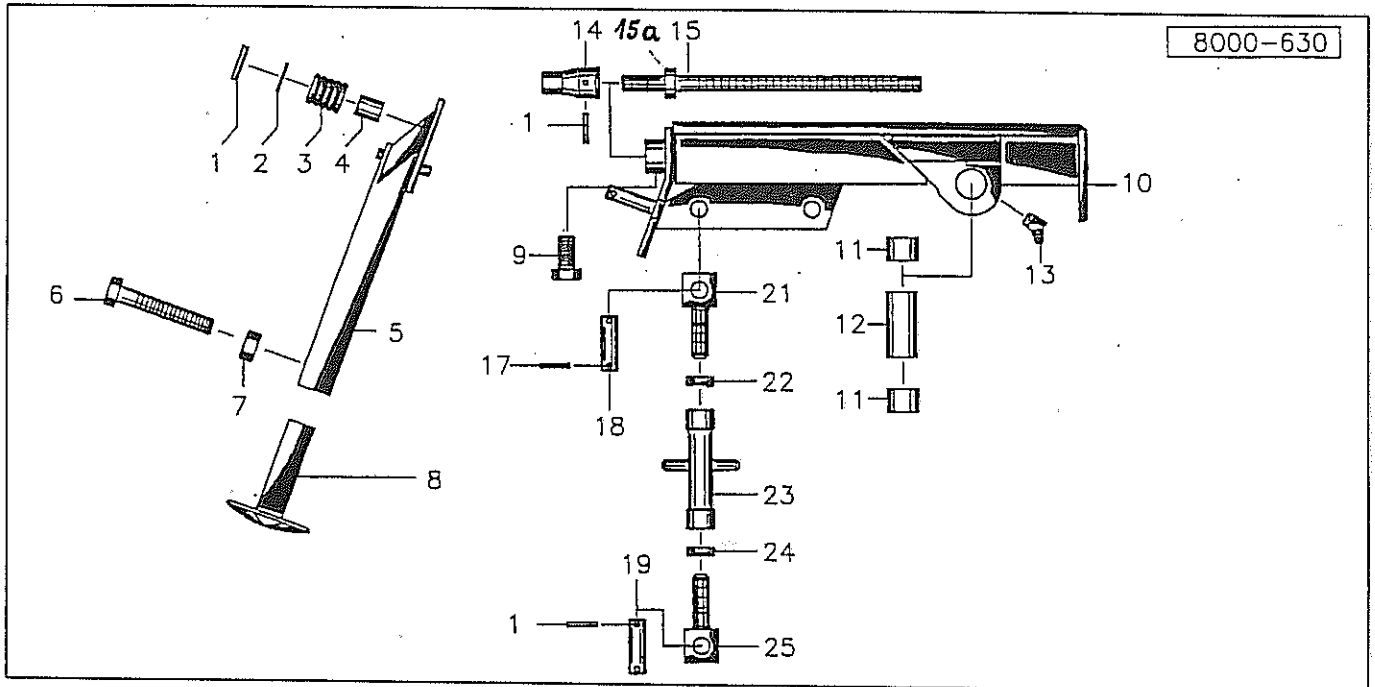
Désignation

Benaming

102

Welle

01	501667	Zylinderschraube	Cylindrical bolt	Vis cylindrique	Bout, inbus	M10x30 DIN 912 8.8
02	520575	Sicherungsring	Securing ring	Jonc d'arret	Borgring	VS8
03	032392	Kronenmutter	Crown nut	Ecrou a couronne	Kroonmoer	032392 G
04	550415	Nilos-Ring	Nilos-Ring	Rondelle d'étanchéité	Nilosring	30215 AV
05	541011	Kegelrollenlager	Taper roller bearing	Roulement a galets	Kegelrollager	30215 A
06	033194	Scheibe	Washer	Rondelle	Schijf	
07	541030	Kegelrollenlager	Taper roller bearing	Roulement a galets	Kegelrollager	32 018
08	550408	Nilos-Ring	Nilos-Ring	Rondelle d'étanchéité	Nilosring	32018 XAV
09	033189	Druckring	Compression ring	Joint de pression	Drukkring	033189G
10	033188	Welle	Shaft	Arbre	As	
11	032758	Paßschraube	Dowel screw	Boulon de guidage	Pasbout	M16x45
12	520580	Sicherungsring	Securing ring	Jonc d'arret	Borgring	VS 16
13	501257	Sechskantschraube	Hex. bolt	Vis	Bout, zeskant	M16x1,5x40 DIN961 8.8
14	531526	Sicherungsring	Securing ring	Jonc d'arret	Borgring	A35x2,5 SD DIN 471
15	033192	Leiste	Strip	Barette	Strip	
16	570265	Schmiernippel	Grease nipple	Graisneur	Smeernippel	H1S 8x1
17	032430	Leiste	Strip	Barette	Strip	
18	501255	Sechskantschraube	Hex. bolt	Vis	Bout, zeskant	M16x1,5x30 DIN961 8.8



Pos Id-Nr. Beschreibung

Description

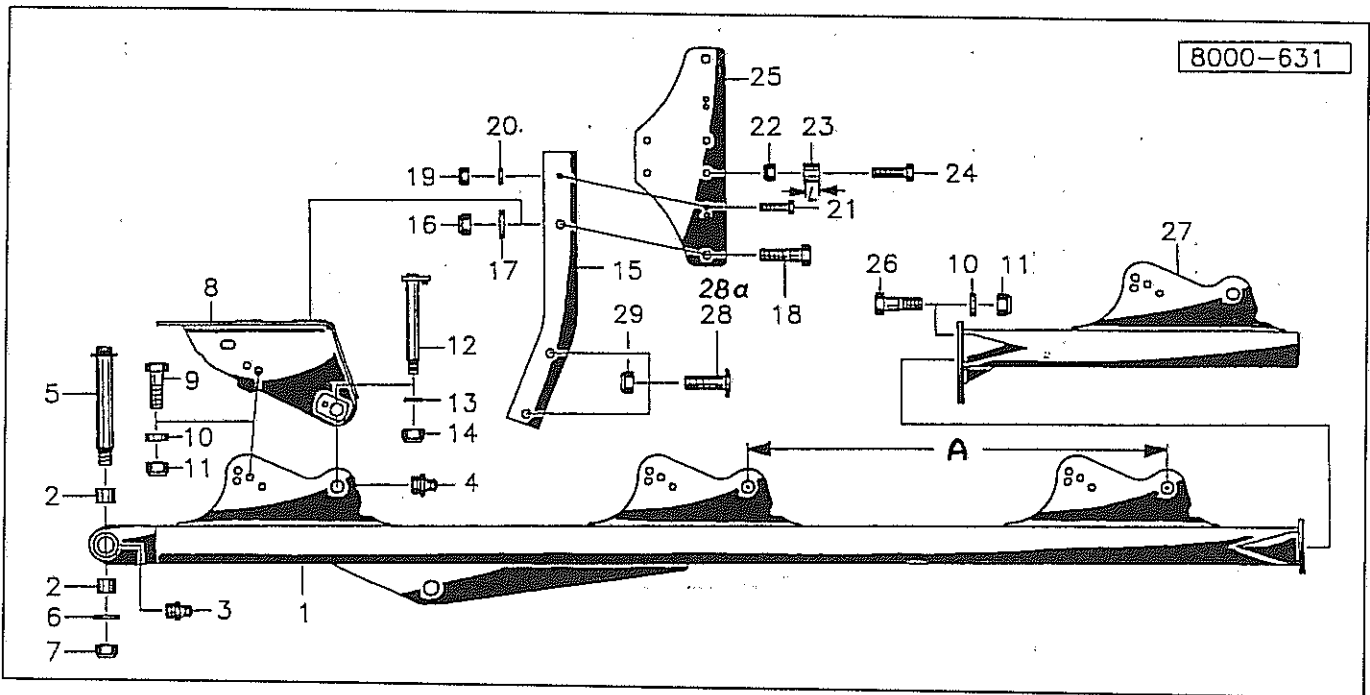
Désignation

Benaming

103

Führung

01	530095	Spannhülse	Tension pin	Goupille élastique	Spannhuls	8x45 DIN 1481
02	520171	Scheibe	Washer	Rondelle	Schijf	24/46x3
03	560334	Druckfeder	Compression spring	Ressort	Drukveer	60x40x7
04	008932	Buchse	Bushing	Bague	Bus	
05	033185	Abstellstütze	Parking prop	Béquille	Steunpoot	
06	500489	Sechskantschraube	Hex. bolt	Vis	Bout, zeskant	M12x65 DIN 931 8.8 vz
07	510229	Sechskantmutter	Hex. nut	Ecrou	Moer, zeskant	M12 DIN934 8 vz
08	033184	Abstellstütze	Parking prop	Béquille	Steunpoot	
09	500782	Sechskantschraube	Hex. bolt	Vis	Bout, zeskant	M12x25 DIN 933 8.8
10	033223	Führung	Guide	Guide	Geleiding	
11	541734	Einspannbuchse	Clamping bush	Bague de fixation	Inspanbus	40/45x34 DIN1498
12	032630	Hülse	Bushing	Bague	Huls	
13	570296	Schmiernippel	Grease nipple	Graisneur	Smeernippel	H2
14	032435	Spindelkopf	Spindle head	Tete de Boulon	Spindelkop	
15	032434	Spindel	Spindle	Tige filetée	Spindel	
15a	033434	Ring	Ring	Joint torique	Ring	
17	530080	Spannhülse	Tension pin	Goupille élastique	Spannhuls	7x45 DIN 1481
18	032433	Bolzen	Pin	Axe	Pen	L=81
19	032413	Bolzen	Pin	Axe	Pen	
21	032436	Spindel	Spindle	Tige filetée	Spindel	M24
22	510319	Sechskantmutter	Hex. nut	Ecrou	Moer, zeskant	M24 DIN936 8 vz
23	590006	Spannhülse	Tension pin	Goupille élastique	Spannhuls	M 24x400
24	510316	Sechskantmutter	Hex. nut	Ecrou	Moer, zeskant	M24 links DIN936 8 vz
25	032437	Spindel	Spindle	Tige filetée	Spindel	M24L



Pos Id-Nr. Beschreibung

Description

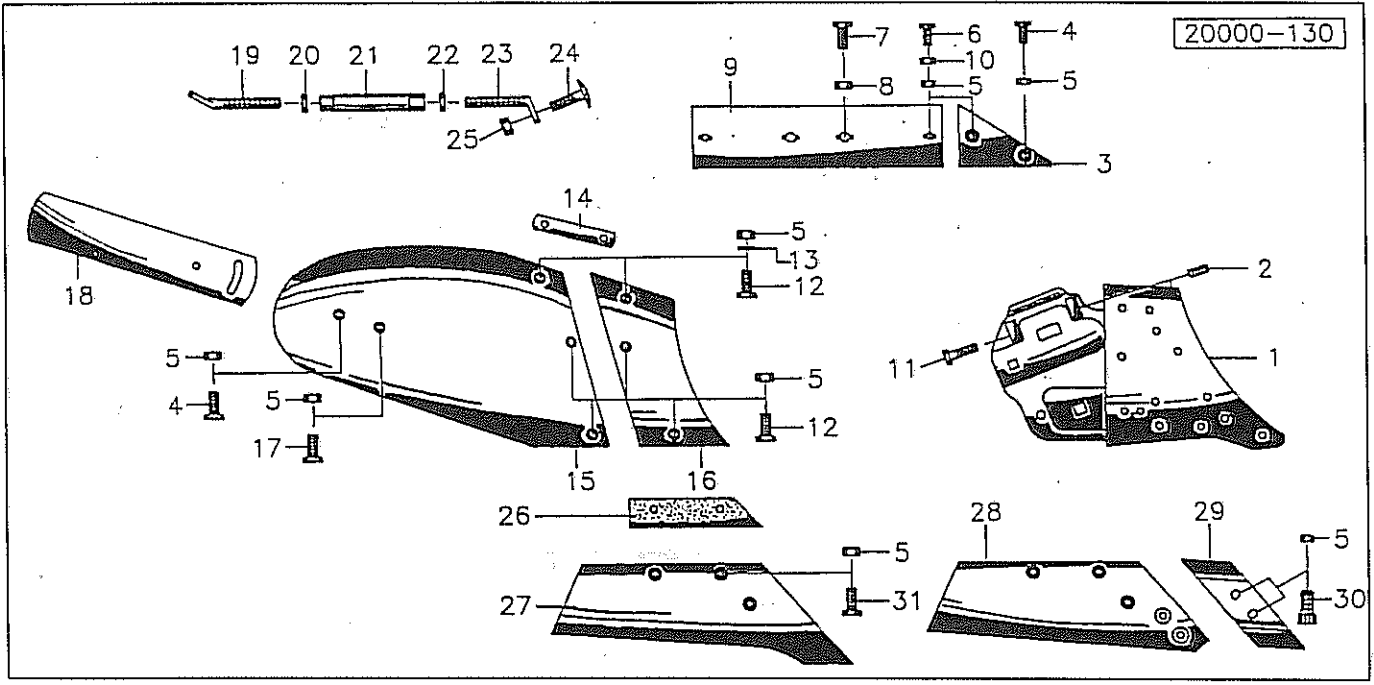
Désignation

Benaming

104

Rahmen

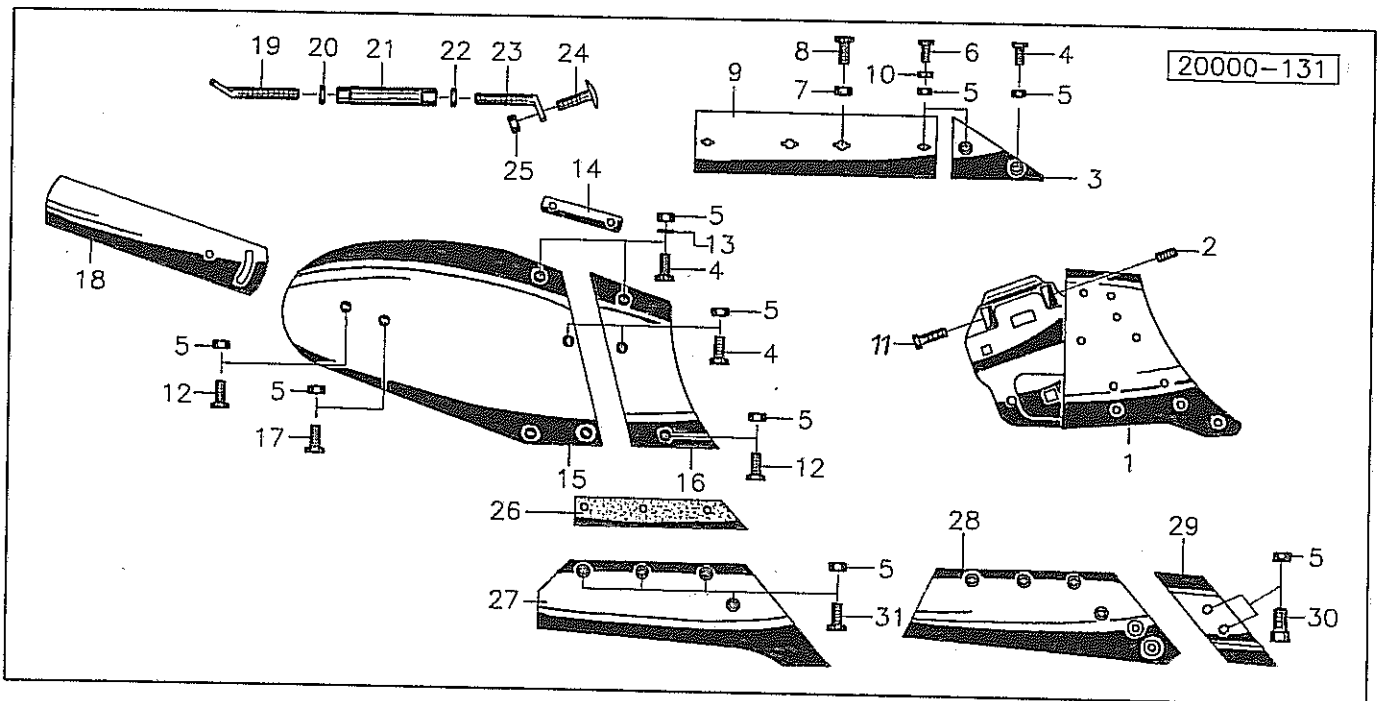
Pos	Id-Nr.	Beschreibung	Description	Désignation	Benaming	
01	033203	Rahmen	Frame	Bati	Frame	A=1000
02	541734	Einspannbuchse	Clamping bush	Bague de fixation	Inspanbus	40/45x34 DIN1498
03	570265	Schmiernippel	Grease nipple	Graisneur	Smeernippel	H1S 8x1
04	570268	Schmiernippel	Grease nipple	Graisneur	Smeernippel	H1 M 10x1,5
05	032422	Bolzen	Pin	Axe	Pen	
06	520220	Scheibe	Washer	Rondelle	Schijf	60/31x5
07	510542	Sechskantmutter	Hex. nut	Ecrou	Moer, zeskant	M30x2 8
08	033205	Konsole	Console	Console	Console	
09	501509	Sechskantpaßschraube	Hex. bolt	Vis	Pasbout, zeskant	M16x1,5x45DIN7968 8.8
10	520116	Scheibe	Washer	Rondelle	Schijf	B18 DIN7989
11	510459	Sechskantmutter	Hex. nut	Ecrou	Moer, zeskant	M16x1,5 DIN 980
12	033208	Bolzen	Pin	Axe	Pen	
13	520177	Scheibe	Washer	Rondelle	Schijf	25/ 44x4 DIN 125
14	510462	Sechskantmutter	Hex. nut	Ecrou	Moer, zeskant	M24x1,5 DIN980 8
15	033228	Grindel	Leg	Armature	Ankerbalk	25/750
16	510460	Sechskantmutter	Hex. nut	Ecrou	Moer, zeskant	M20x1,5 DIN 980 8
17	520155	Scheibe	Washer	Rondelle	Schijf	B22 DIN7989
18	501517	Sechskantpaßschraube	Hex. bolt	Vis	Pasbout, zeskant	M20x1,5x75DIN7968 8.8
19	510451	Sechskantmutter	Hex. nut	Ecrou	Moer, zeskant	M 12 DIN 980 8
20	520075	Scheibe	Washer	Rondelle	Schijf	13/25 x 3 DIN 1441
21	500477	Sechskantschraube	Hex. bolt	Vis	Bout, zeskant	M12x65 DIN 931 10.9
22	510452	Sechskantmutter	Hex. nut	Ecrou	Moer, zeskant	M 16 DIN 980 8
23	033271	Zwischenstück	Carrying piece	Poutre intermédiaire	Tussenstuk	L=25
24	500513	Sechskantschraube	Hex. bolt	Vis	Bout, zeskant	M16x65 DIN931 8.8
25	033251	Platte	Plate	Plaque	Plaat	
26	501503	Sechskantpaßschraube	Hex. bolt	Vis	Pasbout, zeskant	M16x1,5x50DIN7968 8.8
27	033206	Segment	Segment	Segment	Segment	
28	502750	Flachrundschaube	Panhead bolt	Vis	Bout	M 20x2x60 10.9
28a	502752	Flachrundschaube	Panhead bolt	Vis	Bout	M 20x2x85 10.9
29	510467	Sechskantmutter	Hex. nut	Ecrou	Moer, zeskant	M20x2 DIN980 10 vz



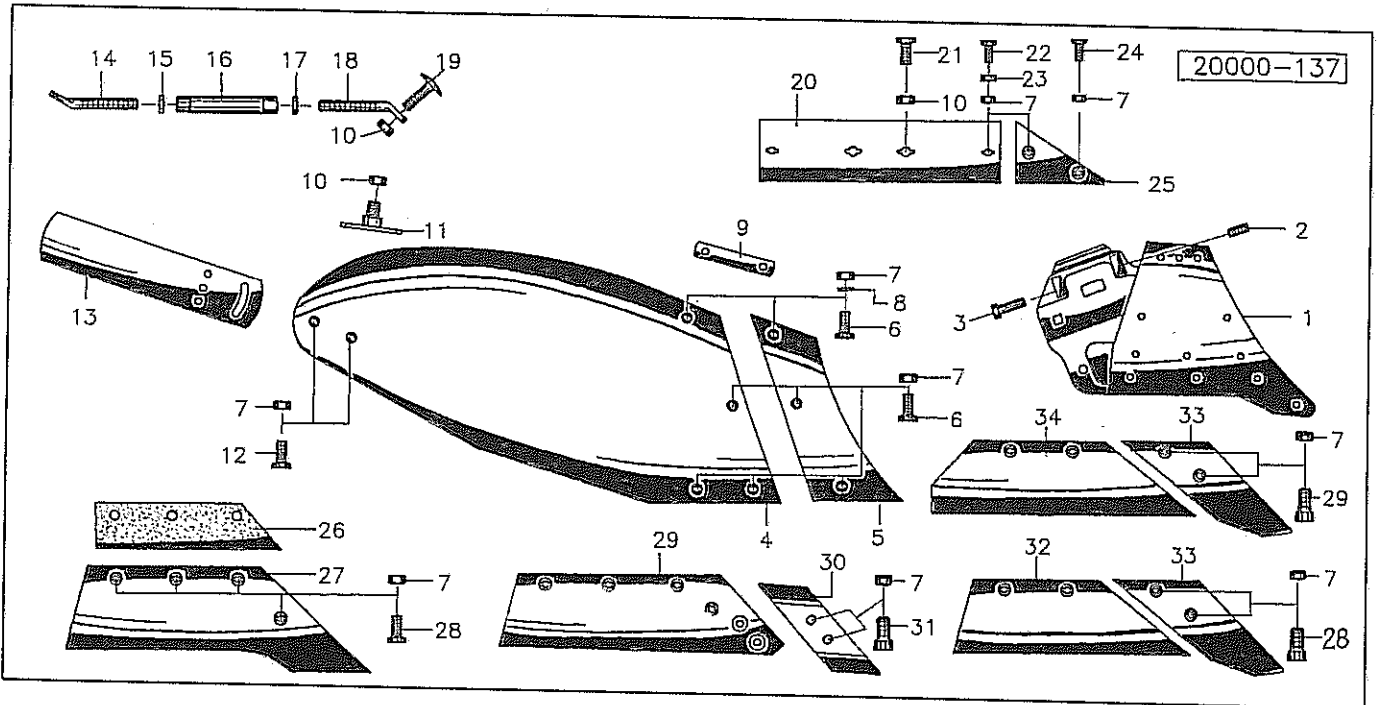
Pos Id-Nr. Beschreibung Description Désignation Benaming 105

N 15 G

Pos	Id-Nr.	Beschreibung	Description	Désignation	Benaming	
01	024002	Rumpf	Frog	Console	Console	
01a	024001	Rumpf	Frog	Console	Console	
02	503568	Gewindestift	Set screw	Goujon	Draadstang	M16x1,5x40 DIN913 45H
03	024004	Füllstück	Filling piece	Enbout de remplissage	Vulstuk	
04	502511	Senkschraube	Countersunk bolt	Vis fraisée	Bout, verzonken	M 12x35 10.9
05	510230	Sechskantmutter	Hex. nut	Ecrou	Moer, zeskant	M 12 DIN 934 10
06	502513	Senkschraube	Countersunk bolt	Vis fraisée	Bout, verzonken	M 12x45 10.9
07	502053	Senkschraube	Countersunk bolt	Vis fraisée	Bout, verzonken	M 16x40 DIN 604 8.8
08	510452	Sechskantmutter	Hex. nut	Ecrou	Moer, zeskant	M 16 DIN 980 8
09	024072	Anlage	Heel	Guide	Zoolijzer	
10	024101	Distanzstück	Spacer	Entretoise	Verhogingsstuk	
11	501262	Sechskantschraube	Hex. bolt	Vis	Bout, zeskant	M16x1,5x45DIN961 12.9
12	502510	Senkschraube	Countersunk bolt	Vis fraisée	Bout, verzonken	M 12x30 10.9
13	520075	Scheibe	Washer	Rondelle	Schijf	13/25 x 3 DIN 1441
14	020744	Lasche	Tongue	Eclisse	Strip	
14a	020743	Lasche	Tongue	Eclisse	Strip	
15	020738	Streichblech	Mouldboard	Versoir	Rister	
15a	020737	Streichblech	Mouldboard	Versoir	Rister	
16	020736	Vorderteil	Front section	Couteau frontal	Voorste deel rister	
16a	020735	Vorderteil	Front section	Couteau frontal	Voorste deel rister	
17	502512	Senkschraube	Countersunk bolt	Vis fraisée	Bout, verzonken	M 12x40 10.9
18	020642	Streichschiene	Tail piece	Oreille	Afstrijker	
18a	020641	Streichschiene	Tail piece	Oreille	Afstrijker	
19	024028	Schraube	Bolt	Vis	Bout	M 20
20	510313	Sechskantmutter	Hex. nut	Ecrou	Moer, zeskant	M 20 DIN 936 8
21	020950	Spannschloß	Turnbuckle	Tendeur	Span slot	
22	510314	Sechskantmutter	Hex. nut	Ecrou	Moer, zeskant	M20L DIN 936 8
23	024027	Schraube	Bolt	Vis	Bout	M20L
24	502714	Flachrundscharbe	Panhead bolt	Vis	Bout	M 12x35 DIN 603 8.8
25	510228	Sechskantmutter	Hex. nut	Ecrou	Moer, zeskant	M 12 DIN 934
26	600446	Zwischenlage	Wedge	Plaquette d'Entretois	Vulstuk	
27	200614	Schar	Share	Soc	Schaar	
27a	200615	Schar	Share	Soc	Schaar	
28	200616	Wechselspitzenschar	Bar point share	Soc arrière interchg.	Schaarpunt verwisselb	
28a	200617	Wechselspitzenschar	Bar point share	Soc arrière interchg.	Schaarpunt verwisselb	
29	024104	Wechselspitze	Bar point	Pointes interchg.able	Wisselpunt	R
29a	024105	Wechselspitze	Bar point	Pointes interchg.able	Wisselpunt	L
30	502500	Senkschraube	Countersunk bolt	Vis fraisée	Bout, verzonken	M 12x32 10.9
31	502495	Senkschraube	Countersunk bolt	Vis fraisée	Bout, verzonken	M12x30 DIN11014 10.9



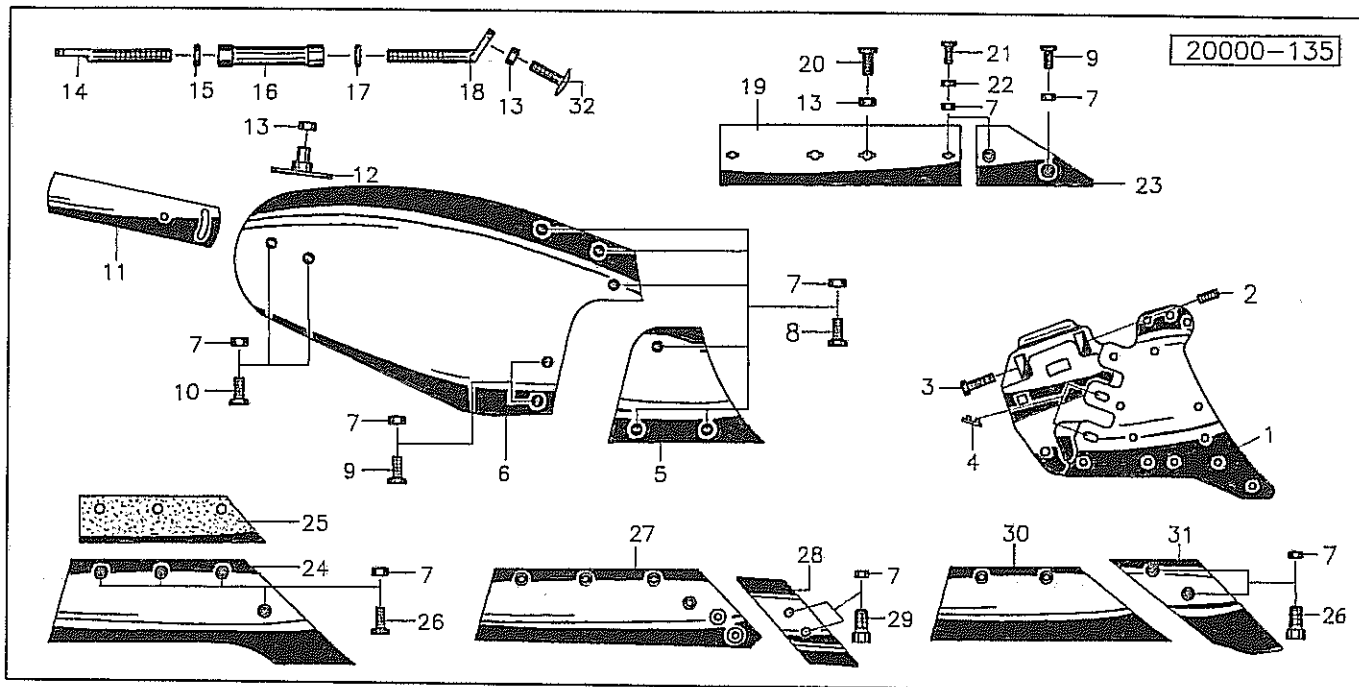
Pos	Id-Nr.	Beschreibung	Description	Désignation	Benaming	
						106
				N 17 G		
01	024008	Rumpf	Frog	Console	Console	
01a	024007	Rumpf	Frog	Console	Console	
02	503568	Gewindestift	Set screw	Goujon	Draadstang	M16x1,5x40 DIN913 45H
03	024004	Füllstück	Filling piece	Enbout de remplissage	Vulstuk	
04	502510	Senkschraube	Countersunk bolt	Vis fraisée	Bout, verzonken	M 12x30 10.9
05	510230	Sechskantmutter	Hex. nut	Ecrou	Moer, zeskant	M 12 DIN 934 10
06	502513	Senkschraube	Countersunk bolt	Vis fraisée	Bout, verzonken	M 12x45 10.9
07	510452	Sechskantmutter	Hex. nut	Ecrou	Moer, zeskant	M 16 DIN 980 8
08	502053	Senkschraube	Countersunk bolt	Vis fraisée	Bout, verzonken	M 16x40 DIN 604 8.8
09	024072	Anlage	Heel	Guide	Zoolijzer	
10	024101	Distanzstück	Spacer	Entretoise	Verhogingsstuk	
11	501262	Sechskantschraube	Hex. bolt	Vis	Bout, zeskant	M16x1,5x45DIN961 12.9
12	502511	Senkschraube	Countersunk bolt	Vis fraisée	Bout, verzonken	M 12x35 10.9
13	520075	Scheibe	Washer	Rondelle	Schijf	13/25 x 3 DIN 1441
14	020744	Lasche	Tongue	Eclisse	Strip	
14a	020743	Lasche	Tongue	Eclisse	Strip	
15	020838	Streichblech	Mouldboard	Versoir	Rister	
15a	020837	Streichblech	Mouldboard	Versoir	Rister	
16	020836	Vorderteil	Front section	Couteau frontal	Voorste deel rister	
16a	020835	Vorderteil	Front section	Couteau frontal	Voorste deel rister	
17	502512	Senkschraube	Countersunk bolt	Vis fraisée	Bout, verzonken	M 12x40 10.9
18	020842	Streichschiene	Tail piece	Oreille	Afstrijker	
18a	020841	Streichschiene	Tail piece	Oreille	Afstrijker	
19	024032	Schraube	Bolt	Vis	Bout	H20
20	510313	Sechskantmutter	Hex. nut	Ecrou	Moer, zeskant	M 20 DIN 936 8
21	024030	Spannhülse	Tension pin	Goupille élastique	Spanhuls	
22	510314	Sechskantmutter	Hex. nut	Ecrou	Moer, zeskant	M20L DIN 936 8
23	024031	Schraube	Bolt	Vis	Bout	H20L
24	502714	Flachrundschrabe	Panhead bolt	Vis	Bout	M 12x35 DIN 603 8.8
25	510228	Sechskantmutter	Hex. nut	Ecrou	Moer, zeskant	M 12 DIN 934
26	600447	Zwischenlage	Wedge	Plaquette d'Entretois	Vulstuk	55x2,2x287
27	200814	Schar	Share	Soc	Schaar	
27a	200815	Schar	Share	Soc	Schaar	
28	200830	Wechselspitzenschar	Bar point share	Soc arrière interchg.	Schaarpunt verwisselh	
28a	200829	Wechselspitzenschar	Bar point share	Soc arrière interchg.	Schaarpunt verwisselh	
29	024104	Wechselspitze	Bar point	Pointes interchg.able	Wisselpunt	R
29a	024105	Wechselspitze	Bar point	Pointes interchg.able	Wisselpunt	L
30	502500	Senkschraube	Countersunk bolt	Vis fraisée	Bout, verzonken	M 12x32 10.9
31	502496	Senkschraube	Countersunk bolt	Vis fraisée	Bout, verzonken	M12x35 DIN11014 10.9



Pos Id-Nr. Beschreibung Description Désignation Benaming 107

SH 15 G

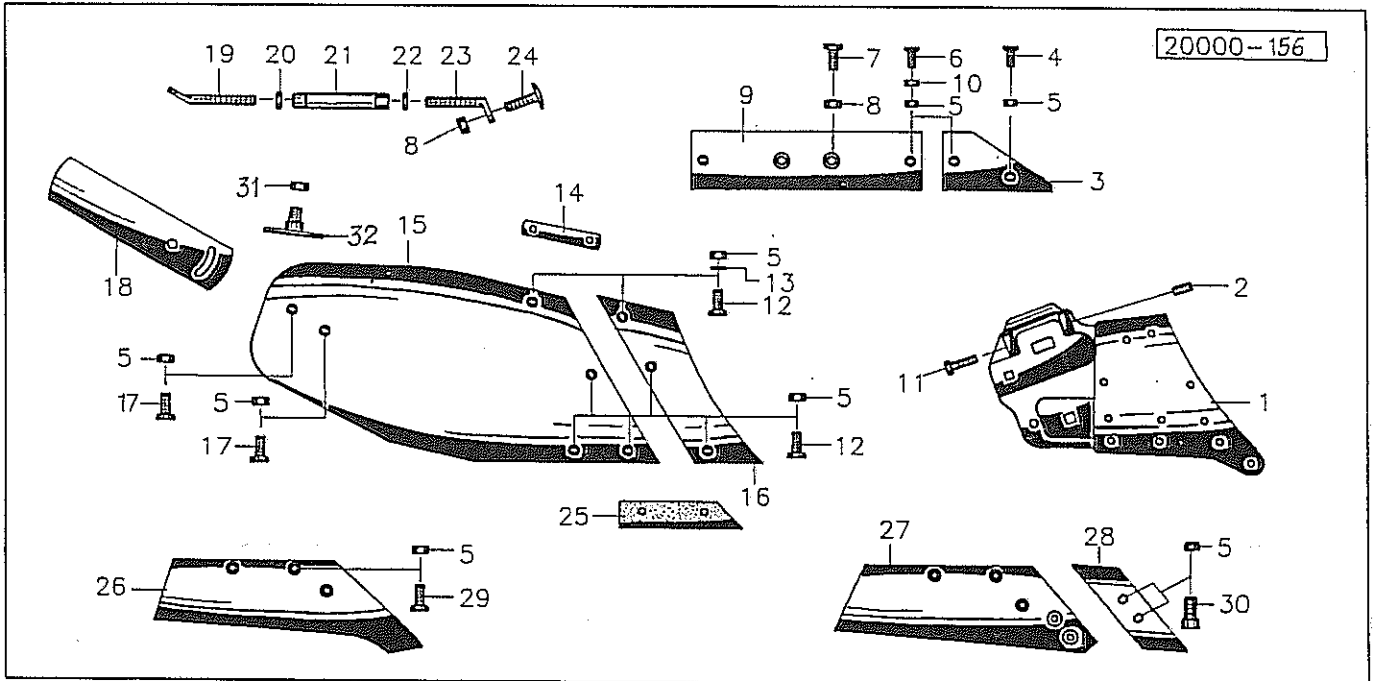
Pos	Id-Nr.	Beschreibung	Description	Désignation	Benaming	
01	024011	Rumpf	Frog	Console	Console	
01a	024012	Rumpf	Frog	Console	Console	
02	503568	Gewindestift	Set screw	Goujon	Draadstang	
03	501262	Sechskantschraube	Hex. bolt	Vis	Bout, zeskant	M16x1,5x40 DIN913 45H
04	200052	Streichblech	Mouldboard	Versoir	Rister	M16x1,5x45DIN961 12.9
04a	200053	Streichblech	Mouldboard	Versoir	Rister	
05	023436	Vorderteil	Front section	Couteau frontal	Voorste deel rister	
05a	023435	Vorderteil	Front section	Couteau frontal	Voorste deel rister	
06	502510	Senkschraube	Countersunk bolt	Vis fraisée	Bout, verzonken	M 12x30 10.9
07	510230	Sechskantmutter	Hex. nut	Ecrou	Moer, zeskant	M 12 DIN 934 10
08	520075	Scheibe	Washer	Rondelle	Schijf	13/25 x 3 DIN 1441
09	020743	Lasche	Tongue	Eclisse	Strip	
09a	020744	Lasche	Tongue	Eclisse	Strip	
10	510452	Sechskantmutter	Hex. nut	Ecrou	Moer, zeskant	M 16 DIN 980 8
11	200673	Lasche	Tongue	Eclisse	Strip	
12	502512	Senkschraube	Countersunk bolt	Vis fraisée	Bout, verzonken	M 12x40 10.9
13	200054	Streichschiene	Tail piece	Oreille	Afstrijker	
13a	200055	Streichschiene	Tail piece	Oreille	Afstrijker	
14	024053	Schraube	Bolt	Vis	Bout	
15	510318	Sechskantmutter	Hex. nut	Ecrou	Moer, zeskant	M24L
16	024052	Spannschloß	Turnbuckle	Tendeur	Span slot	M24 DIN 936 8.8
17	510317	Sechskantmutter	Hex. nut	Ecrou	Moer, zeskant	M24 DIN 936 8
18	024054	Schraube	Bolt	Vis	Bout	
19	502739	Flachrundschrabe	Panhead bolt	Vis	Bout	M 16x40 DIN 603 8.8
20	024072	Anlage	Heel	Guide	Zoolijzer	
21	502053	Senkschraube	Countersunk bolt	Vis fraisée	Bout, verzonken	M 16x40 DIN 604 8.8
22	502513	Senkschraube	Countersunk bolt	Vis fraisée	Bout, verzonken	M 12x45 10.9
23	024101	Distanzstück	Spacer	Entretoise	Verhogingsstuk	
24	502511	Senkschraube	Countersunk bolt	Vis fraisée	Bout, verzonken	M 12x35 10.9
25	024013	Füllstück	Filling piece	Enbout de remplissage	Vulstuk	
26	600448	Zwischenlage	Wedge	Plaquette d'Entretois	Vulstuk	55x2,2x320
27	023432	Schar	Share	Soc	Schaar	R
27a	023431	Schar	Share	Soc	Schaar	L
28	502496	Senkschraube	Countersunk bolt	Vis fraisée	Bout, verzonken	M12x35 DIN11014 10.9
29	200626	Wechselspitzenschar	Bar point share	Soc arrière interchg.	Schaarpunt verwisselb	R
29a	200625	Wechselspitzenschar	Bar point share	Soc arrière interchg.	Schaarpunt verwisselb	L
30	024104	Wechselspitze	Bar point	Pointes interchg.able	Wisselpunt	R
30a	024105	Wechselspitze	Bar point	Pointes interchg.able	Wisselpunt	L
31	502500	Senkschraube	Countersunk bolt	Vis fraisée	Bout, verzonken	M 12x32 10.9
32	024102	Schar	Share	Soc	Schaar	R
32a	024103	Schar	Share	Soc	Schaar	L
33	200678	Scharspitze	Share, blade	Point de corps	Schaarpunt	R
33a	200679	Scharspitze	Share, blade	Point de corps	Schaarpunt	L
34	024106	Schar	Share	Soc	Schaar	R
34a	024107	Schar	Share	Soc	Schaar	L



Pos Id-Nr. Beschreibung Description Désignation Benaming 108

NU 16 G

Pos	Id-Nr.	Beschreibung	Description	Désignation	Benaming	
01	024074	Rumpf	Frog	Console	Console	R
01a	024073	Rumpf	Frog	Console	Console	L
02	503568	Gewindestift	Set screw	Goujon	Dradstang	M16x1,5x40 DIN913 45H
03	501262	Sechskantschraube	Hex. bolt	Vis	Bout, zeskant	M16x1,5x45DIN961 12.9
04	024108	Scheibe	Washer	Rondelle	Schijf	024108G
05	024080	Vorderteil	Front section	Couteau frontal	Voorste deel rister	R
05a	024081	Vorderteil	Front section	Couteau frontal	Voorste deel rister	L
06	024078	Streichblech	Mouldboard	Versoir	Rister	R
06a	024079	Streichblech	Mouldboard	Versoir	Rister	L
07	510230	Sechskantmutter	Hex. nut	Ecrou	Moer, zeskant	M 12 DIN 934 10
08	502510	Senkschraube	Countersunk bolt	Vis fraisée	Bout, verzonken	M 12x30 10.9
09	502511	Senkschraube	Countersunk bolt	Vis fraisée	Bout, verzonken	M 12x35 10.9
10	502512	Senkschraube	Countersunk bolt	Vis fraisée	Bout, verzonken	M 12x40 10.9
11	024082	Streichschiene	Tail piece	Oreille	Afstrijker	R
11a	024083	Streichschiene	Tail piece	Oreille	Afstrijker	L
12	200673	Lasche	Tongue	Eclisse	Strip	
13	510452	Sechskantmutter	Hex. nut	Ecrou	Moer, zeskant	M 16 DIN 980 8
14	024086	Schraube	Bolt	Vis	Bout	
15	510317	Sechskantmutter	Hex. nut	Ecrou	Moer, zeskant	M24 DIN 936 8
16	024085	Spannhülse	Tension pin	Goupille élastique	Spanhuls	
17	510318	Sechskantmutter	Hex. nut	Ecrou	Moer, zeskant	M24 DIN 936 8.8
18	024087	Schraube	Bolt	Vis	Bout	
19	024072	Anlage	Heel	Guide	Zoolijzer	
20	502053	Senkschraube	Countersunk bolt	Vis fraisée	Bout, verzonken	M 16x40 DIN 604 8.8
21	502513	Senkschraube	Countersunk bolt	Vis fraisée	Bout, verzonken	M 12x45 10.9
22	024101	Distanzstück	Spacer	Entretoise	Verhogingsstuk	
23	024004	Füllstück	Filling piece	Enbout de remplissage	Vulstuk	
24	023432	Schar	Share	Soc	Schaar	R
24a	023431	Schar	Share	Soc	Schaar	L
25	600537	Zwischenlage	Wedge	Plaque d'Entretois	Vulstuk	
26	502496	Senkschraube	Countersunk bolt	Vis fraisée	Bout, verzonken	M12x35 DIN11014 10.9
27	200626	Wechselspitzenschar	Bar point share	Soc arrière interchg.	Schaarpunt verwisselb	R
27a	200625	Wechselspitzenschar	Bar point share	Soc arrière interchg.	Schaarpunt verwisselb	L
28	024104	Wechselspitze	Bar point	Pointes interchg.able	Wisselpunt	R
28a	024105	Wechselspitze	Bar point	Pointes interchg.able	Wisselpunt	L
29	502500	Senkschraube	Countersunk bolt	Vis fraisée	Bout, verzonken	M 12x32 10.9
30	024102	Schar	Share	Soc	Schaar	R
30a	024103	Schar	Share	Soc	Schaar	L
31	200678	Scharspitze	Share, blade	Point de corps	Schaarpunt	R
31a	200679	Scharspitze	Share, blade	Point de corps	Schaarpunt	L
32	502739	Flachrundschrabe	Panhead bolt	Vis	Bout	M 16x40 DIN 603 8.8



Pos Id-Nr. Beschreibung

Description

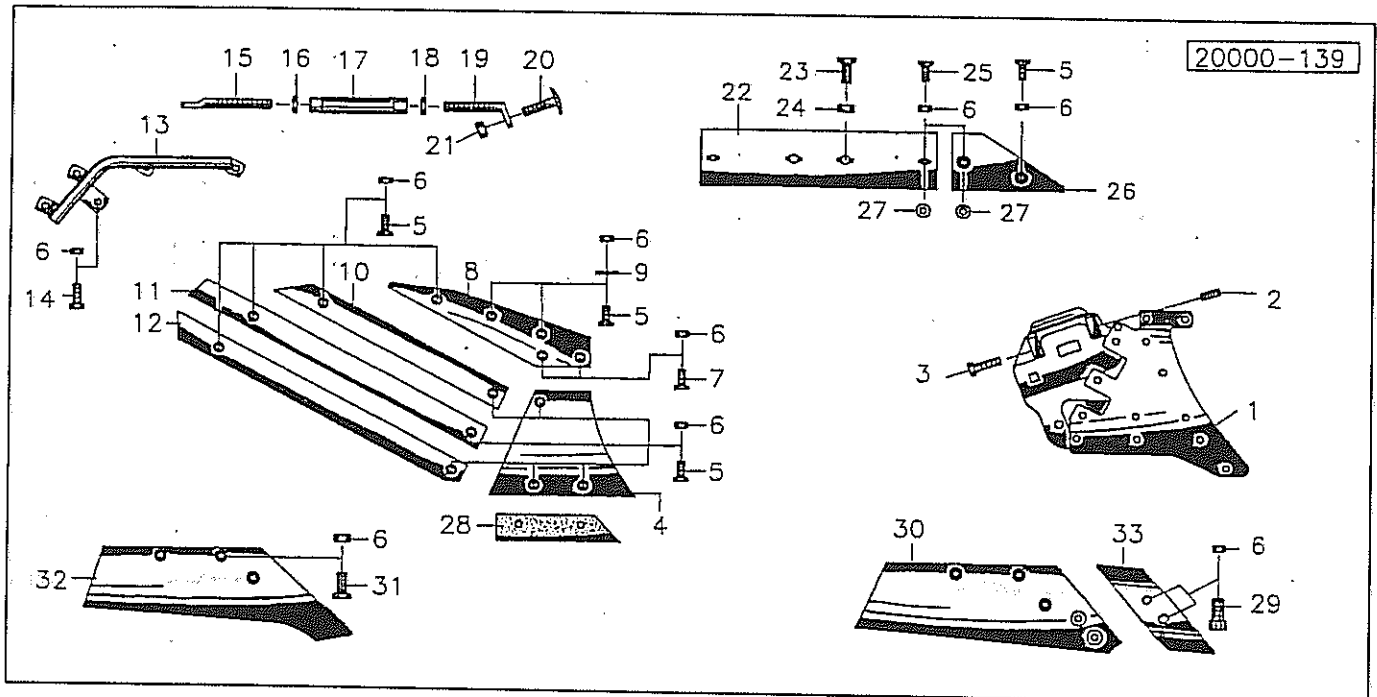
Désignation

Benaming

475

NW 12 G

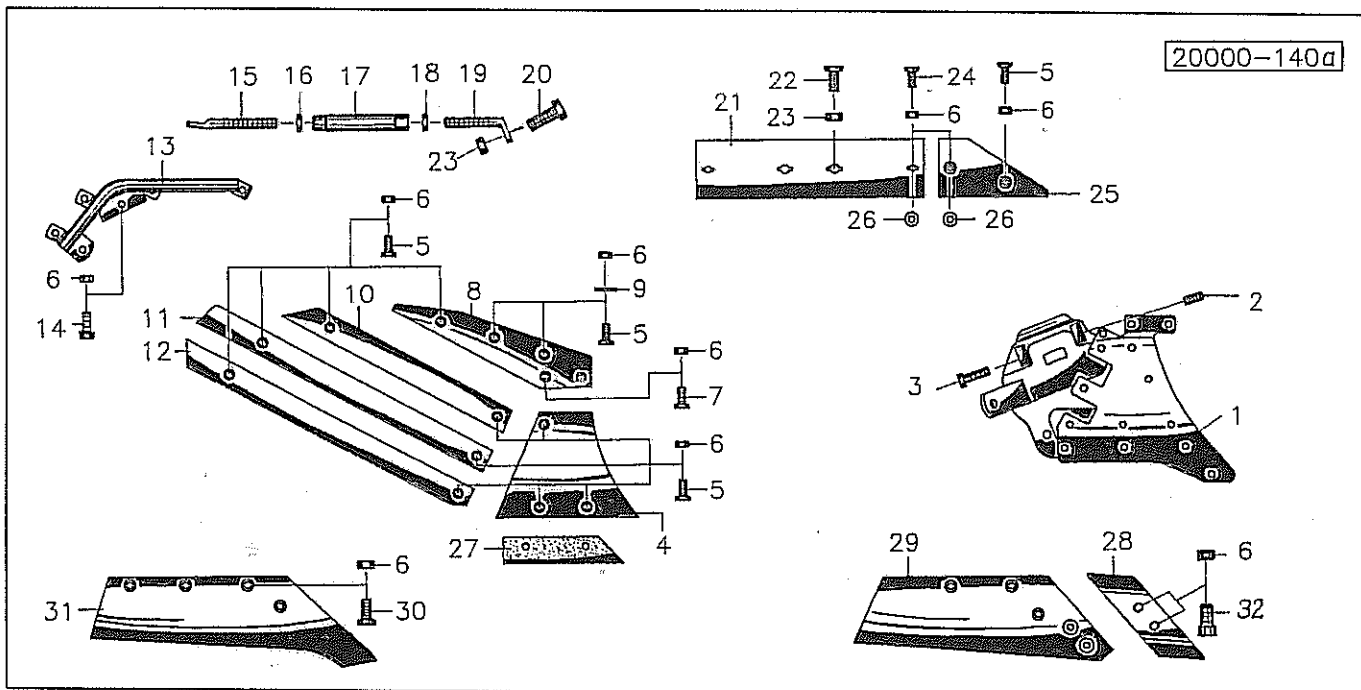
Pos	Id-Nr.	Beschreibung	Description	Désignation	Benaming	
01	024014	Rumpf	Frog	Console	Console	
01a	024015	Rumpf	Frog	Console	Console	
02	503568	Gewindestift	Set screw	Goujon	Draadstang	M16x1,5x40 DIN913 45H
03	024013	Füllstück	Filling piece	Enbout de remplissage	Vulstuk	
04	502511	Senkschraube	Countersunk bolt	Vis fraisée	Bout, verzonken	M 12x35 10.9
05	510230	Sechskantmutter	Hex. nut	Ecrou	Moer, zeskant	M 12 DIN 934 10
06	502513	Senkschraube	Countersunk bolt	Vis fraisée	Bout, verzonken	M 12x45 10.9
07	502053	Senkschraube	Countersunk bolt	Vis fraisée	Bout, verzonken	M 16x40 DIN 604 8.8
08	510452	Sechskantmutter	Hex. nut	Ecrou	Moer, zeskant	M 16 DIN 980 8
09	024072	Anlage	Heel	Guide	Zoolijzer	
10	024101	Distanzstück	Spacer	Entretoise	Verhogingsstuk	
11	501262	Sechskantschraube	Hex. bolt	Vis	Bout, zeskant	M16x1,5x45DIN961 12.9
12	502510	Senkschraube	Countersunk bolt	Vis fraisée	Bout, verzonken	M 12x30 10.9
13	520075	Scheibe	Washer	Rondelle	Schijf	13/25 x 3 DIN 1441
14	020744	Lasche	Tongue	Eclisse	Strip	
14a	020743	Lasche	Tongue	Eclisse	Strip	
15	200004	Streichblech	Mouldboard	Versoir	Rister	
15a	200005	Streichblech	Mouldboard	Versoir	Rister	
16	021236	Vorderteil	Front section	Couteau frontal	Voorste deel rister	
16a	021235	Vorderteil	Front section	Couteau frontal	Voorste deel rister	
17	502512	Senkschraube	Countersunk bolt	Vis fraisée	Bout, verzonken	M 12x40 10.9
18	020242	Streichschiene	Tail piece	Oreille	Afstrijker	
18a	020241	Streichschiene	Tail piece	Oreille	Afstrijker	
19	024086	Schraube	Bolt	Vis	Bout	
20	510318	Sechskantmutter	Hex. nut	Ecrou	Moer, zeskant	M24 DIN 936 8.8
21	024085	Spannhülse	Tension pin	Goupille élastique	Spanhuls	
22	510317	Sechskantmutter	Hex. nut	Ecrou	Moer, zeskant	M24 DIN 936 8
23	024087	Schraube	Bolt	Vis	Bout	
24	502739	Flachrundschar	Panhead bolt	Vis	Bout	M 16x40 DIN 603 8.8
25	600447	Zwischenlage	Wedge	Plaque d'Entretois	Vulstuk	55x2,2x287
26	021232	Schar	Share	Soc	Schaar	
26a	021231	Schar	Share	Soc	Schaar	
27	200450	Wechselspitzenschar	Bar point share	Soc arrière interchg.	Schaarpunt verwisselb	
27a	200451	Wechselspitzenschar	Bar point share	Soc arrière interchg.	Schaarpunt verwisselb	
28	024104	Wechselspitze	Bar point	Pointes interchg.able	Wisselpunt	R
28a	024105	Wechselspitze	Bar point	Pointes interchg.able	Wisselpunt	L
29	502496	Senkschraube	Countersunk bolt	Vis fraisée	Bout, verzonken	M12x35 DIN11014 10.9
30	502500	Senkschraube	Countersunk bolt	Vis fraisée	Bout, verzonken	M 12x32 10.9
31	510452	Sechskantmutter	Hex. nut	Ecrou	Moer, zeskant	M 16 DIN 980 8
32	200673	Lasche	Tongue	Eclisse	Strip	



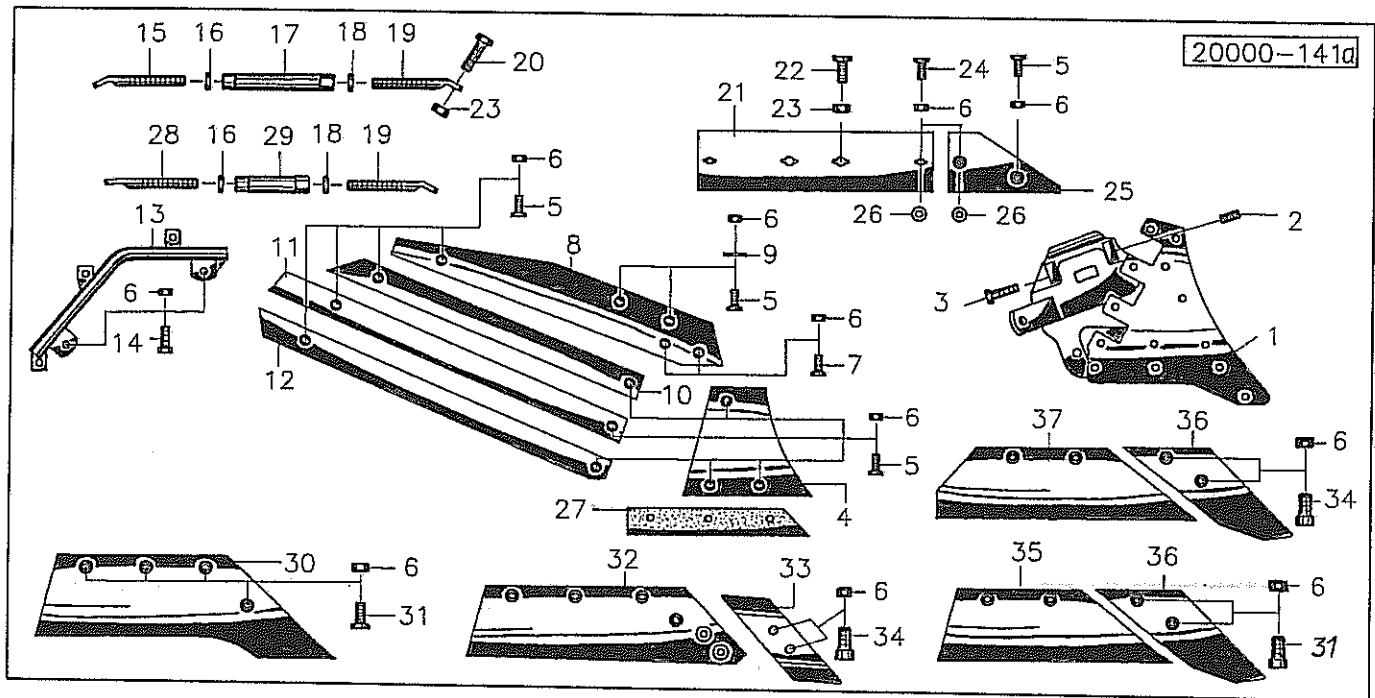
Pos Id-Nr. Beschreibung Description Désignation Benaming 110

EN 15 G

Pos	Id-Nr.	Beschreibung	Description	Désignation	Benaming	
01	024018	Rumpf	Frog	Console	Console	
01a	024019	Rumpf	Frog	Console	Console	
02	503568	Gewindestift	Set screw	Goujon	Draadstang	M16x1,5x40 DIN913 45H
03	501262	Sechskantschraube	Hex. bolt	Vis	Bout, zeskant	M16x1,5x45DIN961 12.9
04	200746	Vorderteil	Front section	Couteau frontal	Voorste deel rister	
04a	200745	Vorderteil	Front section	Couteau frontal	Voorste deel rister	
05	502511	Senkschraube	Countersunk bolt	Vis fraisée	Bout, verzonken	M 12x35 10.9
06	510230	Sechskantmutter	Hex. nut	Ecrou	Moer, zeskant	M 12 DIN 934 10
07	502510	Senkschraube	Countersunk bolt	Vis fraisée	Bout, verzonken	M 12x30 10.9
08	200748	Oberteil	Top section	Partie superieur	Bovenste gedeelte	
08a	200747	Oberteil	Top section	Partie superieur	Bovenste gedeelte	
09	520075	Scheibe	Washer	Rondelle	Schijf	13/25 x 3 DIN 1441
10	200749	Streifen	Strip	Bande	Strip	
10a	200750	Streifen	Strip	Bande	Strip	
11	200752	Streifen	Strip	Bande	Strip	
11a	200751	Streifen	Strip	Bande	Strip	
12	200754	Streifen	Strip	Bande	Strip	
12a	200753	Streifen	Strip	Bande	Strip	
13	023800	Bügel	Stay	Etrier	Beugel	
13a	023799	Bügel	Stay	Etrier	Beugel	
14	500787	Sechskantschraube	Hex. bolt	Vis	Bout, zeskant	M 12x35 DIN 933 8.8
15	024039	Schraube	Bolt	Vis	Bout	M20
16	510313	Sechskantmutter	Hex. nut	Ecrou	Moer, zeskant	M 20 DIN 936 8
17	024030	Spannhülse	Tension pin	Goupille élastique	Spannhuls	
18	510314	Sechskantmutter	Hex. nut	Ecrou	Moer, zeskant	M20L DIN 936 8
19	024038	Schraube	Bolt	Vis	Bout	M20L
20	502714	Flachrundschrabe	Panhead bolt	Vis	Bout	M 12x35 DIN 603 8.8
21	510228	Sechskantmutter	Hex. nut	Ecrou	Moer, zeskant	M 12 DIN 934
22	024072	Anlage	Heel	Guide	Zoolijzer	
23	502053	Senkschraube	Countersunk bolt	Vis fraisée	Bout, verzonken	M 16x40 DIN 604 8.8
24	510452	Sechskantmutter	Hex. nut	Ecrou	Moer, zeskant	M 16 DIN 980 8
25	502513	Senkschraube	Countersunk bolt	Vis fraisée	Bout, verzonken	M 12x45 10.9
26	024004	Füllstück	Filling piece	Embout de remplissage	Vulstuk	
27	024101	Distanzstück	Spacer	Entretoise	Verhogingsstuk	
28	600446	Zwischenlage	Wedge	Plaque d'Entretois	Vulstuk	
29	502500	Senkschraube	Countersunk bolt	Vis fraisée	Bout, verzonken	M 12x32 10.9
30	200616	Wechselspitzenschar	Bar point share	Soc arrière interchg.	Schaarpunt verwisselb	
30a	200617	Wechselspitzenschar	Bar point share	Soc arrière interchg.	Schaarpunt verwisselb	
31	502496	Senkschraube	Countersunk bolt	Vis fraisée	Bout, verzonken	M12x35 DIN11014 10.9
32	200614	Schar	Share	Soc	Schaar	
32a	200615	Schar	Share	Soc	Schaar	
33	024104	Wechselspitze	Bar point	Pointes interchg.able	Wisselpunt	R
33a	024105	Wechselspitze	Bar point	Pointes interchg.able	Wisselpunt	L



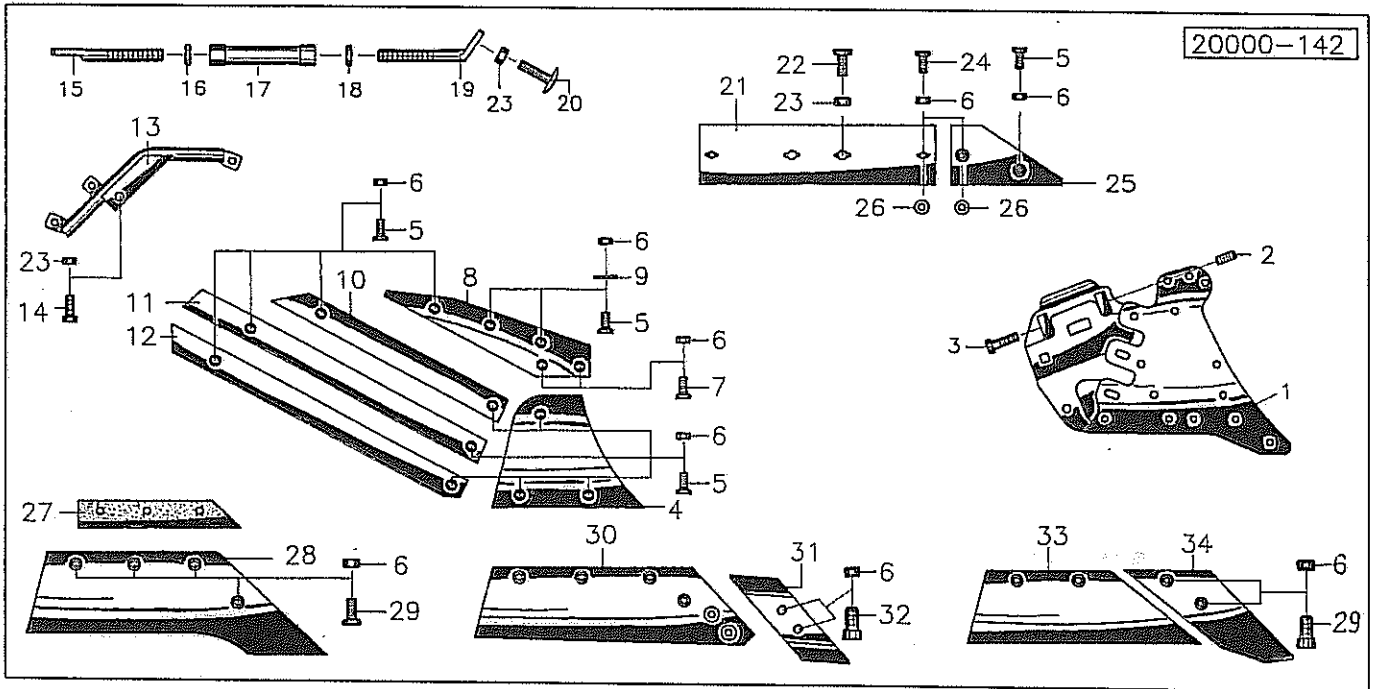
Pos	Id-Nr.	Beschreibung	Description	Désignation	Benaming	
EN 17 G						
01	024020	Rumpf	Frog	Console	Console	
01a	024021	Rumpf	Frog	Console	Console	
02	503568	Gewindestift	Set screw	Goujon	Draadstang	
03	501262	Sechskantschraube	Hex. bolt	Vis	Bout, zeskant	M16x1,5x40 DIN913 45H
04	200746	Vorderteil	Front section	Couteau frontal	Voorste deel rister	M16x1,5x45DIN961 12.9
04a	200745	Vorderteil	Front section	Couteau frontal	Voorste deel rister	
05	502511	Senkschraube	Countersunk bolt	Vis fraisée	Bout, verzonken	M 12x35 10.9
06	510230	Sechskantmutter	Hex. nut	Ecrou	Moer, zeskant	M 12 DIN 934 10
07	502510	Senkschraube	Countersunk bolt	Vis fraisée	Bout, verzonken	M 12x30 10.9
08	200846	Streifen	Strip	Bande	Strip	
08a	200845	Streifen	Strip	Bande	Strip	
09	520075	Scheibe	Washer	Rondelle	Schijf	
10	200847	Streifen	Strip	Bande	Strip	13/25 x 3 DIN 1441
10a	200848	Streifen	Strip	Bande	Strip	
11	200850	Streifen	Strip	Bande	Strip	
11a	200849	Streifen	Strip	Bande	Strip	
12	200852	Streifen	Strip	Bande	Strip	
12a	200851	Streifen	Strip	Bande	Strip	
13	023900	Bügel	Stay	Etrier	Beugel	
13a	023899	Bügel	Stay	Etrier	Beugel	
14	500789	Sechskantschraube	Hex. bolt	Vis	Bout, zeskant	M 12 x 40 DIN 933
15	024094	Schraube	Bolt	Vis	Bout	
16	510313	Sechskantmutter	Hex. nut	Ecrou	Moer, zeskant	M 20 DIN 936 8
17	024041	Spannhülse	Tension pin	Goupille élastique	Spanhuls	
18	510314	Sechskantmutter	Hex. nut	Ecrou	Moer, zeskant	M20L DIN 936 8
19	024043	Schraube	Bolt	Vis	Bout	M20L
20	500511	Sechskantschraube	Hex. bolt	Vis	Bout, zeskant	M 16x60 DIN 931 8.8
21	024072	Anlage	Heel	Guide	Zoolijzer	
22	502053	Senkschraube	Countersunk bolt	Vis fraisée	Bout, verzonken	M 16x40 DIN 604 8.8
23	510452	Sechskantmutter	Hex. nut	Ecrou	Moer, zeskant	M 16 DIN 980 8
24	502513	Senkschraube	Countersunk bolt	Vis fraisée	Bout, verzonken	M 12x45 10.9
25	024004	Füllstück	Filling piece	Enbout de remplissage	Vulstuk	
26	024101	Distanzstück	Spacer	Entretoise	Verhogingsstuk	
27	600447	Zwischenlage	Wedge	Plaquette d'Entretois	Vulstuk	55x2,2x287
28	024104	Wechselspitze	Bar point	Pointes interchg.able	Wisselpunt	R
28a	024105	Wechselspitze	Bar point	Pointes interchg.able	Wisselpunt	L
29	200830	Wechselspitzenschar	Bar point share	Soc arrière interchg.	Schaarpunt verwisselb	
29a	200829	Wechselspitzenschar	Bar point share	Soc arrière interchg.	Schaarpunt verwisselb	
30	502496	Senkschraube	Countersunk bolt	Vis fraisée	Bout, verzonken	M12x35 DIN11014 10.9
31	200814	Schar	Share	Soc	Schaar	
31a	200815	Schar	Share	Soc	Schaar	
32	502500	Senkschraube	Countersunk bolt	Vis fraisée	Bout, verzonken	M 12x32 10.9



Pos Id-Nr. Beschreibung Description Désignation Benaming 112

ESH 15 G

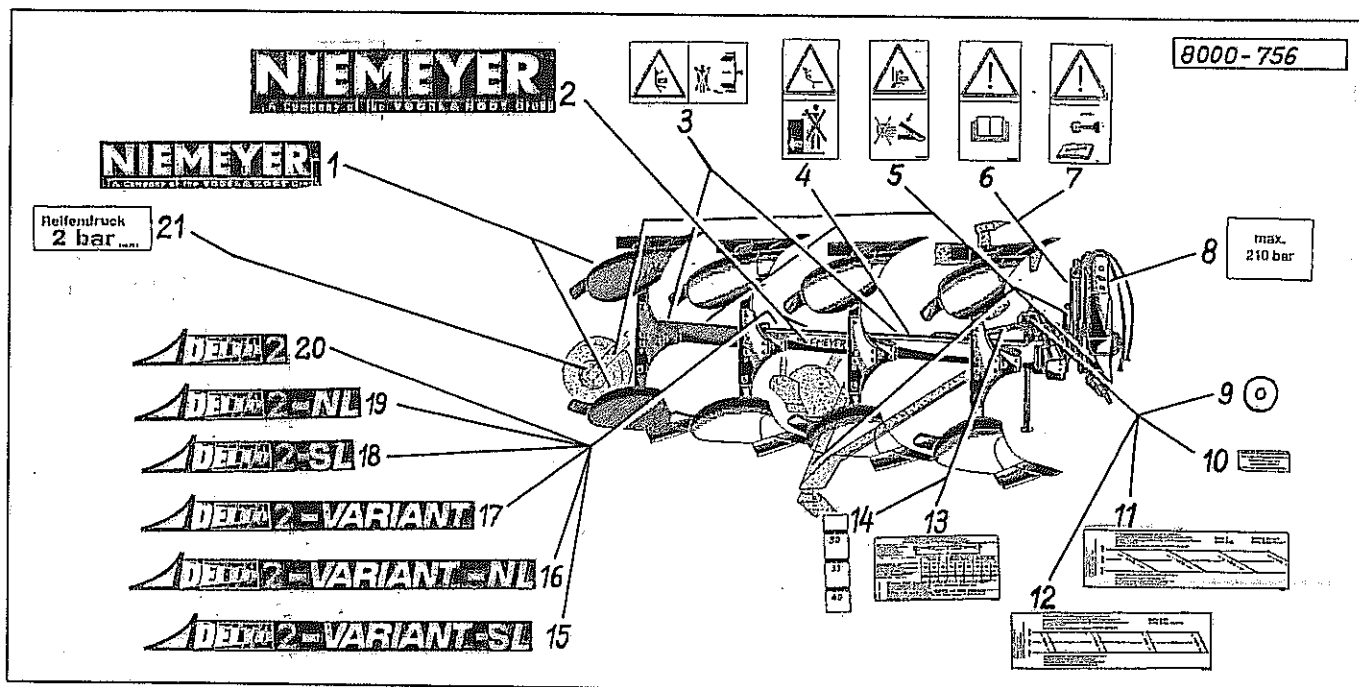
Pos	Id-Nr.	Beschreibung	Description	Désignation	Benaming	
01	024022	Rumpf	Frog	Console	Console	
01a	024023	Rumpf	Frog	Console	Console	
02	503568	Gewindestift	Set screw	Goujon	Draadstang	M16x1,5x40 DIN913 45H
03	501262	Sechskantschraube	Hex. bolt	Vis	Bout, zeskant	M16x1,5x45DIN961 12.9
04	200648	Vorderteil	Front section	Couteau frontal	Voorste deel rister	
04a	200649	Vorderteil	Front section	Couteau frontal	Voorste deel rister	
05	502511	Senkschraube	Countersunk bolt	Vis fraisée	Bout, verzonken	M 12x35 10.9
06	510230	Sechskantmutter	Hex. nut	Ecrou	Moer, zeskant	M 12 DIN 934 10
07	502510	Senkschraube	Countersunk bolt	Vis fraisée	Bout, verzonken	M 12x30 10.9
08	200650	Oberteil	Top section	Partie supérieur	Bovenste gedeelte	
08a	200651	Oberteil	Top section	Partie supérieur	Bovenste gedeelte	
09	520075	Scheibe	Washer	Rondelle	Schijf	13/25 x 3 DIN 1441
10	200652	Streifen	Strip	Bande	Strip	
10a	200653	Streifen	Strip	Bande	Strip	
11	200654	Streifen	Strip	Bande	Strip	
11a	200655	Streifen	Strip	Bande	Strip	
12	200656	Streifen	Strip	Bande	Strip	
12a	200657	Streifen	Strip	Bande	Strip	
13	200662	Haltebügel	Support bracket	Support	Steunbeugel	
13a	200661	Haltebügel	Support bracket	Support	Steunbeugel	
14	500787	Sechskantschraube	Hex. bolt	Vis	Bout, zeskant	M 12x35 DIN 933 8.8
15	024096	Schraube	Bolt	Vis	Bout	
16	510314	Sechskantmutter	Hex. nut	Ecrou	Moer, zeskant	M20L DIN 936 8
17	024030	Spannhülse	Tension pin	Goupille élastique	Spanhuls	
18	510313	Sechskantmutter	Hex. nut	Ecrou	Moer, zeskant	M 20 DIN 936 8
19	024095	Schraube	Bolt	Vis	Bout	
20	500511	Sechskantschraube	Hex. bolt	Vis	Bout, zeskant	M 16x60 DIN 931 8.8
21	024072	Anlage	Heel	Guide	Zoolijzer	
22	502053	Senkschraube	Countersunk bolt	Vis fraisée	Bout, verzonken	M 16x40 DIN 604 8.8
23	510452	Sechskantmutter	Hex. nut	Ecrou	Moer, zeskant	M 16 DIN 980 8
24	502513	Senkschraube	Countersunk bolt	Vis fraisée	Bout, verzonken	M 12x45 10.9
25	024013	Füllstück	Filling piece	Enbout de remplissage	Vulstuk	
26	024101	Distanzstück	Spacer	Entretoise	Verhogingsstuk	
27	600448	Zwischenlage	Wedge	Plaque d'Entretois	Vulstuk	55x2,2x320
28	024036	Schraube	Bolt	Vis	Bout	M20L
29	024035	Spannhülse	Tension pin	Goupille élastique	Spanhuls	
30	023432	Schar	Share	Soc	Schaar	R
30a	023431	Schar	Share	Soc	Schaar	L
31	502496	Senkschraube	Countersunk bolt	Vis fraisée	Bout, verzonken	M12x35 DIN11014 10.9
32	200626	Wechselspitzenschar	Bar point share	Soc arrière interchg.	Schaarpunt verwisselb	R
32a	200625	Wechselspitzenschar	Bar point share	Soc arrière interchg.	Schaarpunt verwisselb	L
33	024104	Wechselspitze	Bar point	Pointes interchg.able	Wisselpunt	R
33a	024105	Wechselspitze	Bar point	Pointes interchg.able	Wisselpunt	L
34	502500	Senkschraube	Countersunk bolt	Vis fraisée	Bout, verzonken	M 12x32 10.9
35	024102	Schar	Share	Soc	Schaar, verzonken	R
35a	024103	Schar	Share	Soc	Schaar	L
36	200678	Scharspitze	Share, blade	Point de corps	Schaarpunt	R
36a	200679	Scharspitze	Share, blade	Point de corps	Schaarpunt	L
37	024106	Schar	Share	Soc	Schaar	R
37a	024107	Schar	Share	Soc	Schaar	L



Pos Id-Nr. Beschreibung Description Désignation Benaming 113

ENU 16 G

Pos	Id-Nr.	Beschreibung	Description	Désignation	Benaming	
01	024074	Rumpf	Frog	Console	Console	R
01a	024073	Rumpf	Frog	Console	Console	L
02	503568	Gewindestift	Set screw	Goujon	Draadstang	M16x1,5x40 DIN913 45H
03	501262	Sechskantschraube	Hex. bolt	Vis	Bout, zeskant	M16x1,5x45DIN961 12.9
04	024080	Vorderteil	Front section	Couteau frontal	Voorste deel rister	R
04a	024081	Vorderteil	Front section	Couteau frontal	Voorste deel rister	L
05	502511	Senkschraube	Countersunk bolt	Vis fraisée	Moer, zeskant	M 12x35 10.9
06	510230	Sechskantmutter	Hex. nut	Ecrou	Bout, verzonken	M 12 DIN 934 10
07	502510	Senkschraube	Countersunk bolt	Vis fraisée	Bout, verzonken	M 12x30 10.9
08	200846	Streifen	Strip	Bande	Strip	
08a	200845	Streifen	Strip	Bande	Strip	
09	520075	Scheibe	Washer	Rondelle	Schijf	13/25 x 3 DIN 1441
10	200847	Streifen	Strip	Bande	Strip	
10a	200848	Streifen	Strip	Bande	Strip	
11	200850	Streifen	Strip	Bande	Strip	
11a	200849	Streifen	Strip	Bande	Strip	
12	200852	Streifen	Strip	Bande	Strip	
12a	200851	Streifen	Strip	Bande	Strip	
13	026276	Haltebügel	Support bracket	Support	Steunbeugel	
13a	026277	Haltebügel	Support bracket	Support	Steunbeugel	
14	500820	Sechskantschraube	Hex. bolt	Vis	Bout, zeskant	M16x35 DIN933 8.8
15	024086	Schraube	Bolt	Vis	Bout	
16	510317	Sechskantmutter	Hex. nut	Ecrou	Moer, zeskant	M24 DIN 936 8
17	024085	Spannhülse	Tension pin	Goupille élastique	Spanhuls	
18	510318	Sechskantmutter	Hex. nut	Ecrou	Moer, zeskant	M24 DIN 936 8.8
19	024087	Schraube	Bolt	Vis	Bout	
20	502739	Flachrundschrabe	Panhead bolt	Vis	Bout	M 16x40 DIN 603 8.8
21	024072	Anlage	Heel	Guide	Zoolijzer	
22	502053	Senkschraube	Countersunk bolt	Vis fraisée	Bout, verzonken	M 16x40 DIN 604 8.8
23	510452	Sechskantmutter	Hex. nut	Ecrou	Moer, zeskant	M 16 DIN 980 8
24	502513	Senkschraube	Countersunk bolt	Vis fraisée	Bout, verzonken	M 12x45 10.9
25	024004	Füllstück	Filling piece	Enbout de remplissage	Vulstuk	
26	024101	Distanzstück	Spacer	Entretoise	Verhogingsstuk	
27	600537	Zwischenlage	Wedge	Plaque d'Entretois	Vulstuk	
28	023432	Schar	Share	Soc	Schaar	R
28a	023431	Schar	Share	Soc	Schaar	L
29	502496	Senkschraube	Countersunk bolt	Vis fraisée	Bout, verzonken	M12x35 DIN11014 10.9
30	200626	Wechselspitzenschar	Bar point share	Soc arrière interchg.	Schaarpunt verwisselb	R
30a	200625	Wechselspitzenschar	Bar point share	Soc arrière interchg.	Schaarpunt verwisselb	L
31	024104	Wechselspitze	Bar point	Pointes interchg.able	Wisselpunt	R
31a	024105	Wechselspitze	Bar point	Pointes interchg.able	Wisselpunt	L
32	502500	Senkschraube	Countersunk bolt	Vis fraisée	Bout, verzonken	M 12x32 10.9
33	024102	Schar	Share	Soc	Schaar	R
33a	024103	Schar	Share	Soc	Schaar	L
34	200678	Scharspitze	Share, blade	Point de corps	Schaarpunt	R
34a	200679	Scharspitze	Share, blade	Point de corps	Schaarpunt	L



Pos Id-Nr. Beschreibung

Description

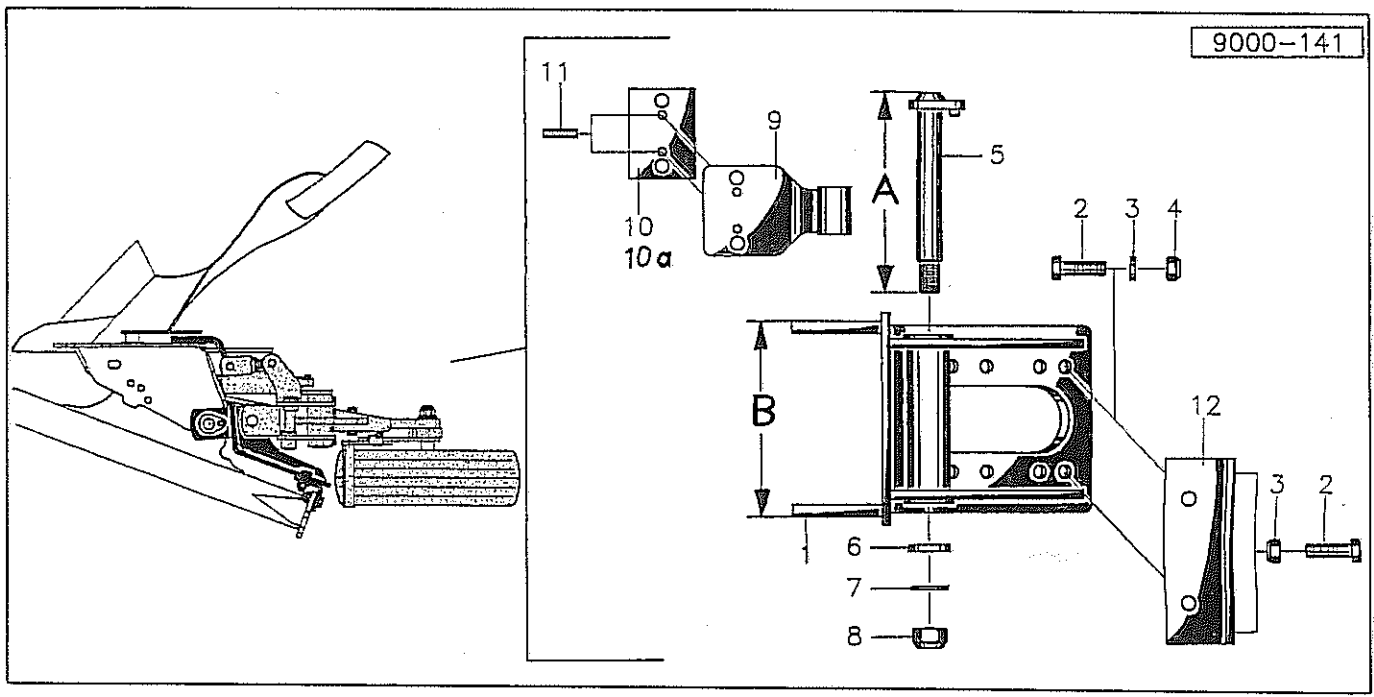
Désignation

Benaming

1087

Abziehbilder

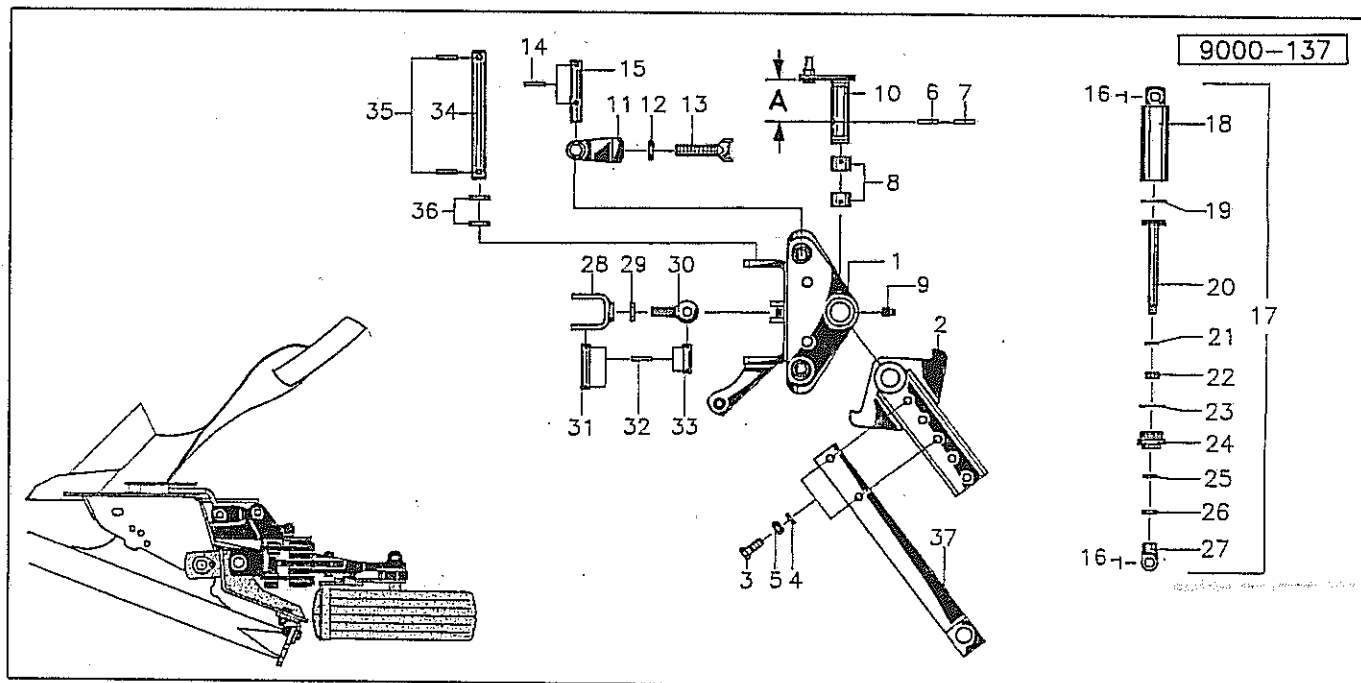
Pos	Id-Nr.	Beschreibung	Description	Désignation	Benaming
01	646848	Abziehbild	Decal	Décalque	Sticker
02	646850	Abziehbild	Decal	Décalque	Sticker
03	646500	Abziehbild	Decal	Décalque	Sticker
04	646420	Abziehbild	Decal	Décalque	Sticker
05	646415	Abziehbild	Decal	Décalque	Sticker
06	646407	Abziehbild	Decal	Décalque	Sticker
07	646413	Abziehbild	Decal	Décalque	Sticker
08	646883	Abziehbild	Decal	Décalque	Sticker
09	646231	Abziehbild	Decal	Décalque	Sticker
10	646164	Abziehbild	Decal	Décalque	Sticker
11	646507	Abziehbild	Decal	Décalque	Sticker
12	646508	Abziehbild	Decal	Décalque	Sticker
13	646506	Abziehbild	Decal	Décalque	Sticker
14	600741	Abziehbild	Decal	Décalque	Sticker
15	646566	Abziehbild	Decal	Décalque	Sticker
16	646565	Abziehbild	Decal	Décalque	Sticker
17	646564	Abziehbild	Decal	Décalque	Sticker
18	646563	Abziehbild	Decal	Décalque	Sticker
19	646562	Abziehbild	Decal	Décalque	Sticker
20	646566	Abziehbild	Decal	Décalque	Sticker



Pos Id-Nr. Beschreibung Description Désignation Benaming 455

Halter für Pendelstützrad

01	009607	Halter	Bracket	Support	Houder	
02	501509	Sechskantpaßschraube	Hex. bolt	Vis	Pasbout, zeskant	M16x1,5x45DIN7968 8.8
03	520132	Scheibe	Washer	Rondelle	Schijf	20/36x3
04	510459	Sechskantmutter	Hex. nut	Ecrou	Moer, zeskant	M16x1,5 DIN 980
05	009609	Bolzen	Pin	Axe	Pen	
06	520212	Scheibe	Washer	Rondelle	Schijf	A 30 DIN 7989
07	520177	Scheibe	Washer	Rondelle	Schijf	25/ 44x4 DIN 125
08	510462	Sechskantmutter	Hex. nut	Ecrou	Moer, zeskant	M24x1,5 DIN980 8
09	009610	Winkel	Bracket	Corniere	Hoek	
10	009611	Zwischenlage	Wedge	Plaque d'Entretois	Vulstuk	10
10a	009612	Zwischenlage	Wedge	Plaque d'Entretois	Vulstuk	15mm
11	530109	Spannhülse	Tension pin	Goupille élastique	Spanhuls	10x20 DIN1481
12	009616	Winkel	Bracket	Corniere	Hoek	



Pos Id-Nr. Beschreibung

Description

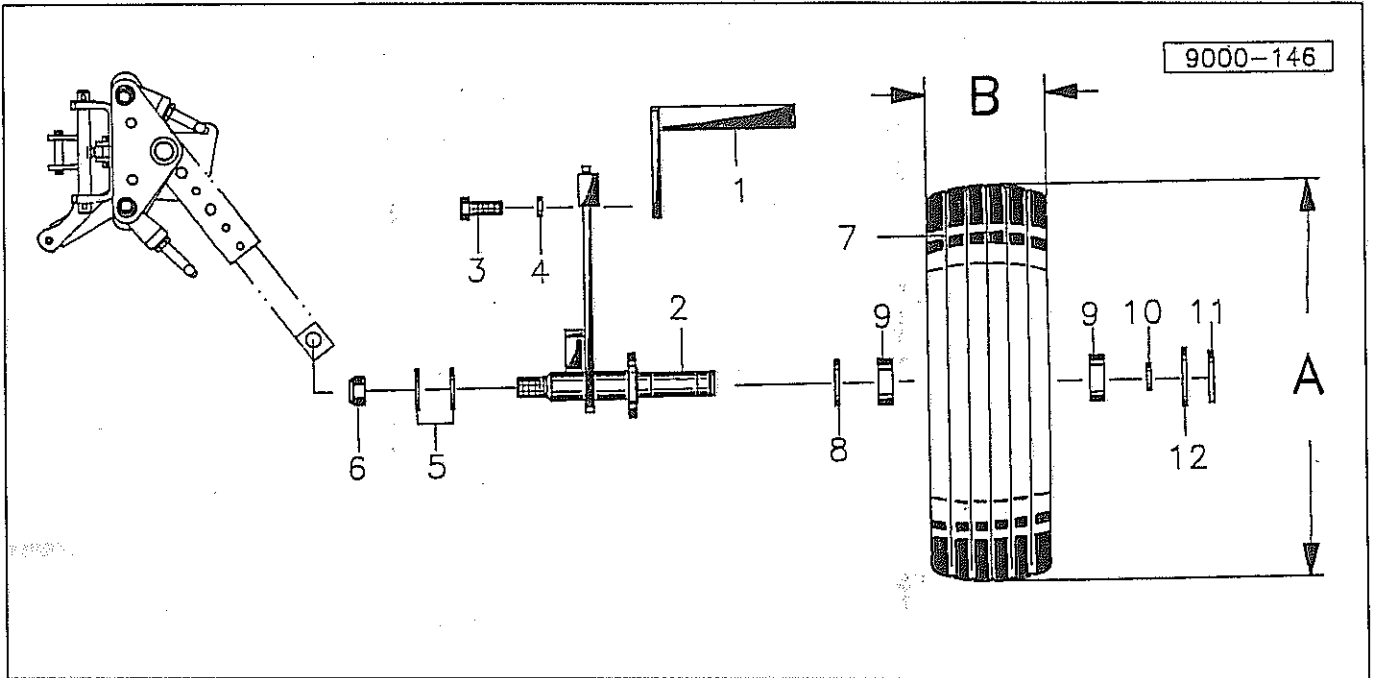
Désignation

Benaming

456

Radhalter

Pos	Id-Nr.	Beschreibung	Description	Désignation	Benaming	
01	009467	Radhalter	Wheel bracket	Support de roue	Wielhouder	
02	009470	Lager	Bearing	Palier	Lager	
03	500513	Sechskantschraube	Hex. bolt	Vis	Bout, zeskant	M16x65 DIN931 8.8
04	520116	Scheibe	Washer	Rondelle	Schijf	B18 DIN7989
05	510452	Sechskantmutter	Hex. nut	Ecrou	Moer, zeskant	M 16 DIN 980 8
06	530156	Spannhülse	Tension pin	Goupille élastique	Spanhuls	14x70 DIN1481
07	530099	Spannhülse	Tension pin	Goupille élastique	Spanhuls	8x65 DIN 1481
08	009601	Lagerbuchse	Bushing	Bague	Lagerbus	
09	570265	Schmiernippel	Grease nipple	Graisneur	Smeernippel	H1S 8x1
10	009474	Achse	Axle	Arbre creux	As	A=95
11	009469	Klinke	Ratchet	Cliquet	Pal	
12	510319	Sechskantmutter	Hex. nut	Ecrou	Moer, zeskant	M24 DIN936 8 vz
13	009471	Schraube	Bolt	Vis	Bout	
14	530207	Spannhülse	Tension pin	Goupille élastique	Spanhuls	10x40 DIN 1481 vz
15	009468	Zapfen	Pin	Axe	Pen	
16	530042	Spannhülse	Tension pin	Goupille élastique	Spanhuls	5x30 DIN 1481
17	009212	Stoßdämpfer	Shock absorber	Amortisseur	Stootdemper	
18	009213	Zylinderrohr	Cylinder tube	Corps de vérin	Cilinderbuis	
19	551080	Kolbenring	Piston ring	Segment de piston	Zuigerring	50/46x2,5
20	009214	Kolbenstange	Piston rod	Tige de piston	Zuigerstang	
21	531614	Sicherungsring	Securing ring	Jonc d'arret	Borgring	J 28x1,2 DIN 472
22	550761	Nutring	Grooved ring	Joint	Borgring	18-28-8 NI 300
23	550535	O-Ring	O-Ring	Joint torique	O-Ring	OR 45x3
24	009143	Deckel	Cover	Couvercle	Deksel	X08873
25	550855	Abstreifer	Scraper ring	Joint racleur	Afstrijker	18/28/7 AS
26	510360	Sechskantmutter	Hex. nut	Ecrou	Moer, zeskant	M 16x1,5 DIN 936
27	009191	Stangenkopf	Rod head	Tete de Tige	Stangkop	009191 G
28	009615	Klammer	Clamp	Bride	Houder	
29	510240	Sechskantmutter	Hex. nut	Ecrou	Moer, zeskant	M20 DIN934 8
30	009614	Spindel	Spindle	Tige filetée	Spindel	
31	009620	Bolzen	Pin	Axe	Pen	
32	530208	Spannhülse	Tension pin	Goupille élastique	Spanhuls	6x35 vz DIN1481
33	015206	Achse	Axle	Arbre creux	As	
34	009606	Bolzen	Pin	Axe	Pen	
35	530150	Spannhülse	Tension pin	Goupille élastique	Spanhuls	12x50 DIN 1481 vz
36	520231	Scheibe	Washer	Rondelle	Schijf	32,5/60x4
37	009472	Stiel	Plough leg	Appui	Steel	



Pos Id-Nr. Beschreibung

Description

Désignation

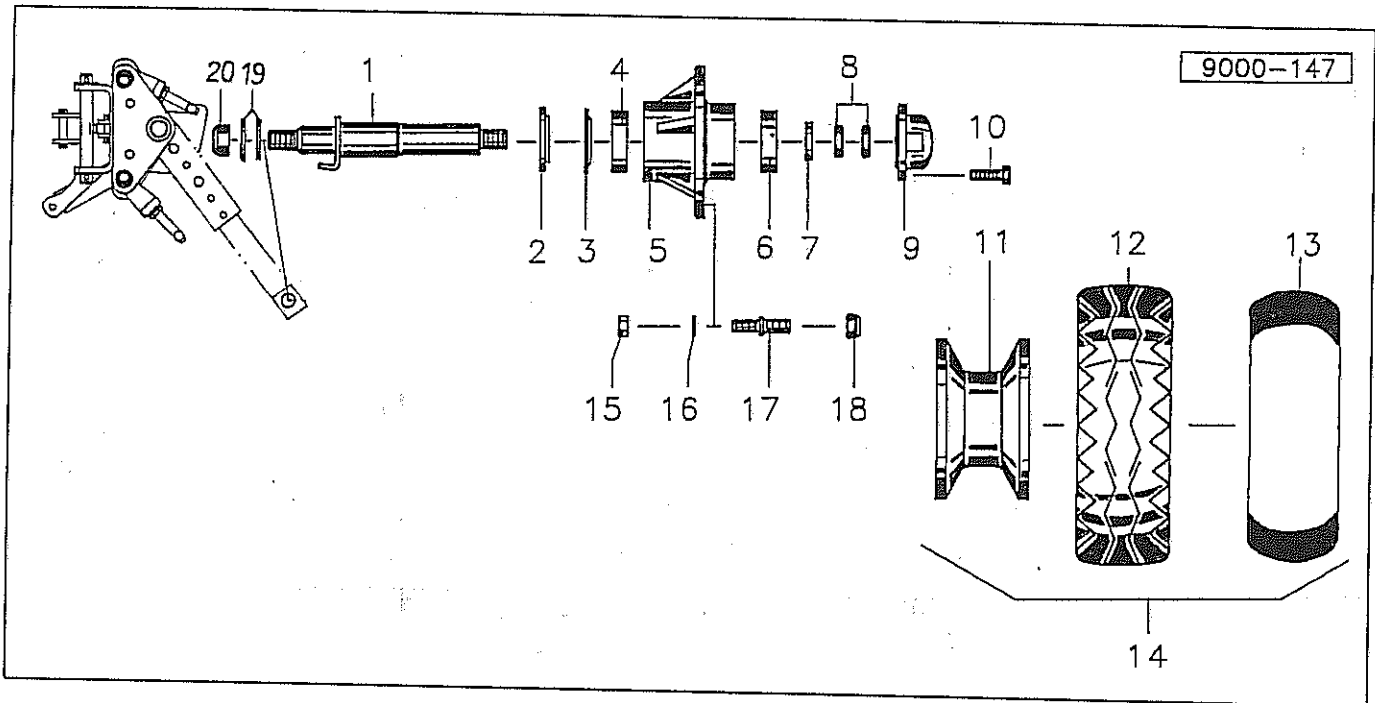
Benaming

457

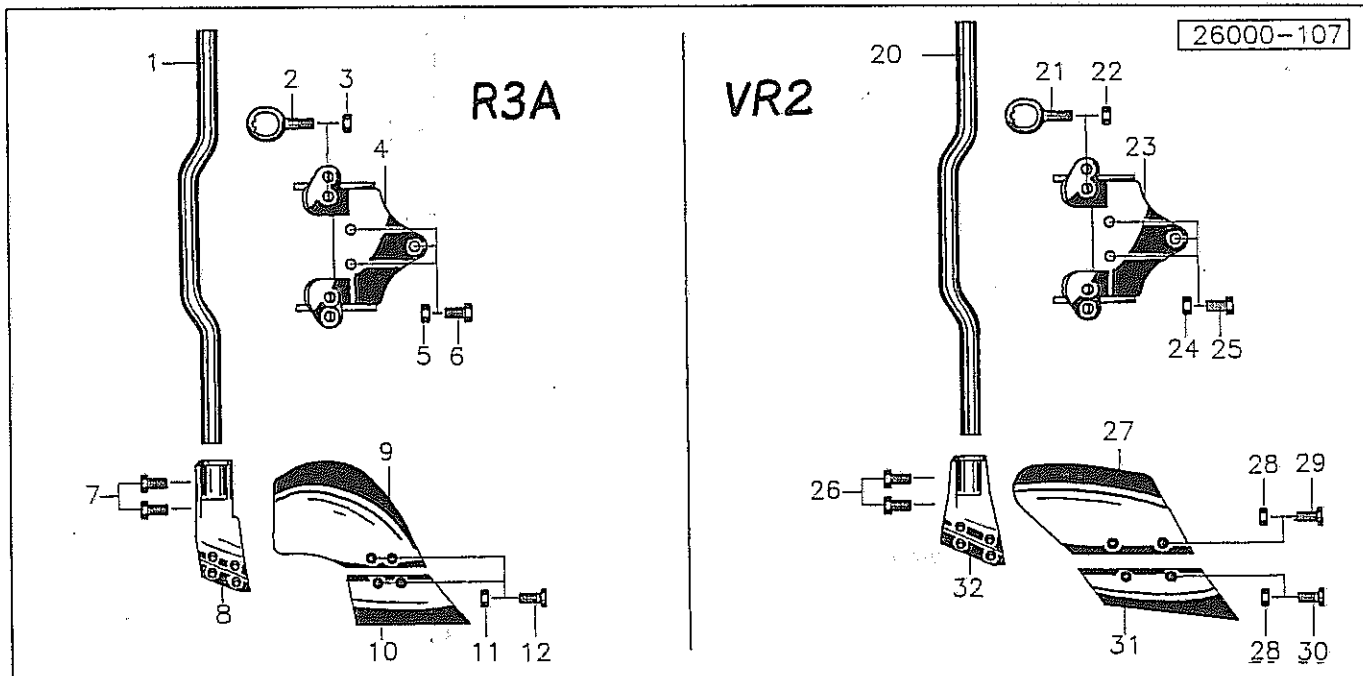
Pendelstützrad

500 x 150 / 600 x 150

Pos	Id-Nr.	Beschreibung	Description	Désignation	Benaming	
01	009604	Abstreifer	Scraper ring	Joint racleur	Afstrijker	
02	009603	Radachse	Wheel axle	Axe de roue	Wielas	
03	500783	Sechskantschraube	Hex. bolt	Vis	Bout, zeskant	M12x25 DIN933 8.8
04	520534	Federring	Spring lock washer	Rondelle-frein	Veerring	12 DIN 128 vz
05	520189	Scheibe	Washer	Rondelle	Schijf	26/50/4
06	510454	Sechskantmutter	Hex. nut	Ecrou	Moer, zeskant	M 24 DIN 980 8
07	009262	Ballonrad	Balloon tyre	Pneu Ballon	Ballonband	A/B=500x150
07a	009271	Ballonrad	Balloon tyre	Pneu Ballon	Ballonband	A/B=600x150
08	550355	Nilos-Ring	Nilos-Ring	Rondelle d'étanchéité	Nilosring	6206 AV
09	540155	Rillenkugellager	Grooved ball bearing	Roulement	Kogellager	6206 2 RS
10	531537	Sicherungsring	Securing ring	Jonc d'arret	Borgring	A 30x2 DIN 471
11	531642	Sicherungsring	Securing ring	Jonc d'arret	Borgring	J 63x2 DIN 472
12	009187	Deckel	Cover	Couvercle	Deksel	



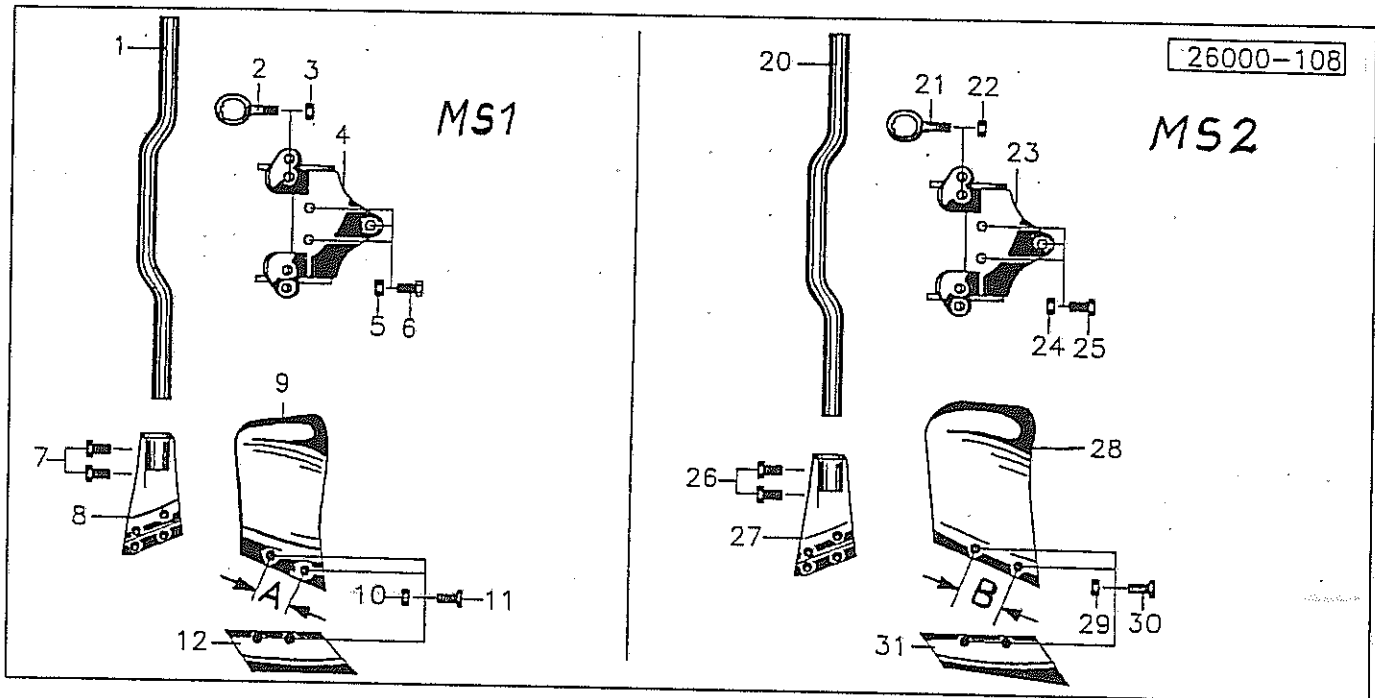
Pos	Id-Nr.	Beschreibung	Description	Désignation	Benaming	
Pendelstützrad						
7.00 - 12						
01	009605	Achse	Axle	Arbre creux	As	
02	009055	Schutzring	Flanged ring	Anneau de protection	Beschermring	
03	550407	Nilos-Ring	Nilos-Ring	Rondelle d'étanchéité	Nilosring	L=12
04	541006	Kegelrollenlager	Taper roller bearing	Roulement a galets	Kegelrollager	30208 AK
05	009058	Radnabe	Wheel hub	Moyeu	Wielnaaf	30208 A
06	541028	Kegelrollenlager	Taper roller bearing	Roulement a galets	Kegelrollager	009058G
07	520179	Scheibe	Washer	Rondelle	Schijf	32008X
08	510367	Sechskantmutter	Hex. nut	Ecrou	Moer, zeskant	25/50x10 DIN 7349
09	009060	Deckel	Cover	Couvercle	Deksel	M 24x1,5 DIN 936 8
10	500744	Sechskantschraube	Hex. bolt	Vis	Bout, zeskant	009060G
11	591012	Felge	Rim	Jante	Velg	M 8x25 DIN 933 8.8
12	591111	Profildecke	Tyre	Pneu	Band	4,25x12 Nr 120308
13	591208	Schlauch	Hose	Flexible	Binnenband	7.00-12 AM-FM 6PR
14	591144	Rad	Wheel	Roúe	Wiel	7.00-12 TFB AM
15	510228	Sechskantmutter	Hex. nut	Ecrou	Moer, zeskant	7,00-12AM FM 6PR
16	520534	Federring	Spring lock washer	Rondelle-frein	Veerring	M 12 DIN 934
17	009023	Bolzen	Pin	Axe	Pen	12 DIN 128 vz
18	510725	Kugelbundmutter	Spherical collar nut	Ecrou à rotule convexe	Kogelkopmoer	L=62
19	510454	Sechskantmutter	Hex. nut	Ecrou	Moer, zeskant	M 14x1,5 DIN 74361
20	520189	Scheibe	Washer	Rondelle	Schijf	M 24 DIN 980 8
						26/50/4



Pos Id-Nr. Beschreibung Description Désignation Benaming 116

Düngereinleger / Vorschäler

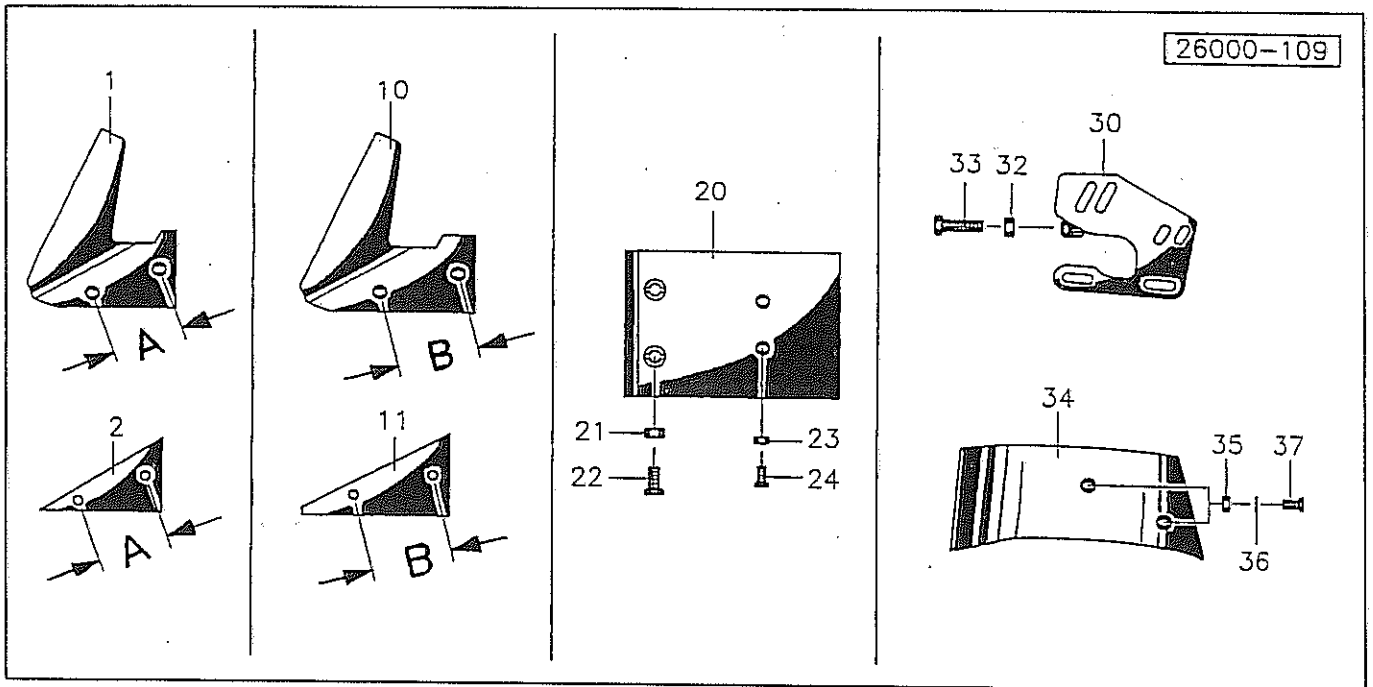
Pos	Id-Nr.	Beschreibung	Description	Désignation	Benaming	
01	026314	Stiel	Plough leg	Appui	Steel	D=40
02	503205	Klemmschraube	Clamping screw	Vis de serrage	Klembout	M20x2x70 L=41
03	510467	Sechskantmutter	Hex. nut	Ecrou	Moer, zeskant	M20x2 DIN980 10 vz
04	026313	Halter	Bracket	Support	Houder	
05	510453	Sechskantmutter	Hex. nut	Ecrou	Moer, zeskant	M 20 DIN 980 8
06	500846	Sechskantschraube	Hex. bolt	Vis	Bout, zeskant	M 20x40 DIN933
07	501252	Sechskantschraube	Hex. bolt	Vis	Bout, zeskant	M 16x1,5x30 RS DIN961
08	026154	Halter	Bracket	Support	Houder	026154 G D=40
08a	026155	Halter	Bracket	Support	Houder	026155 G
09	008542	Streichblech	Mouldboard	Versoir	Rister	
09a	008543	Streichblech	Mouldboard	Versoir	Rister	
10	026088	Schar	Share	Soc	Schaar	
10a	026087	Schar	Share	Soc	Schaar	
11	510231	Sechskantmutter	Hex. nut	Ecrou	Moer, zeskant	M10 DIN934 10
12	502476	Senkschraube	Countersunk bolt	Vis fraisée	Bout, verzonken	M10x25 DIN11014 10.9
20	026314	Stiel	Plough leg	Appui	Steel	D=40
21	503205	Klemmschraube	Clamping screw	Vis de serrage	Klembout	M20x2x70 L=41
22	510467	Sechskantmutter	Hex. nut	Ecrou	Moer, zeskant	M20x2 DIN980 10 vz
23	026313	Halter	Bracket	Support	Houder	
24	510453	Sechskantmutter	Hex. nut	Ecrou	Moer, zeskant	M 20 DIN 980 8
25	500846	Sechskantschraube	Hex. bolt	Vis	Bout, zeskant	M 20x40 DIN933
26	501252	Sechskantschraube	Hex. bolt	Vis	Bout, zeskant	M 16x1,5x30 RS DIN961
27	026274	Schar	Share	Soc	Schaar	
27a	026273	Schar	Share	Soc	Schaar	
28	510231	Sechskantmutter	Hex. nut	Ecrou	Moer, zeskant	M10 DIN934 10
29	502479	Senkschraube	Countersunk bolt	Vis fraisée	Bout, verzonken	M10x30 DIN11014 10.9
30	502476	Senkschraube	Countersunk bolt	Vis fraisée	Bout, verzonken	M10x25 DIN11014 10.9
31	026104	Schar	Share	Soc	Schaar	
31a	026103	Schar	Share	Soc	Schaar	
32	026156	Halter	Bracket	Support	Houder	026156G D=40
32a	026157	Halter	Bracket	Support	Houder	026157G D=40



Pos Id-Nr. Beschreibung Description Désignation Benaming 117

Maisstroheinleger

01	026314	Stiel	Plough leg	Appui	Steel	D=40
02	503205	Klemmschraube	Clamping screw	Vis de serrage	Klembout	M20x2x70 L=41
03	510467	Sechskantmutter	Hex. nut	Ecrou	Moer, zeskant	M20x2 DIN980 10 vz
04	026313	Halter	Bracket	Support	Houder	
05	510453	Sechskantmutter	Hex. nut	Ecrou	Moer, zeskant	M 20 DIN 980 8
06	500846	Sechskantschraube	Hex. bolt	Vis	Bout, zeskant	M 20x40 DIN933
07	501252	Sechskantschraube	Hex. bolt	Vis	Bout, zeskant	M 16x1,5x30 RS DIN961
08	026232	Halter	Bracket	Support	Houder	026232G D=40
08a	026231	Halter	Bracket	Support	Houder	026231G D=40
09	026218	Streichblech	Mouldboard	Versoir	Rister	A=75
09a	026219	Streichblech	Mouldboard	Versoir	Rister	A=75
10	510231	Sechskantmutter	Hex. nut	Ecrou	Moer, zeskant	M10 DIN934 10
11	502476	Senkschraube	Countersunk bolt	Vis fraisée	Bout, verzonken	M10x25 DIN11014 10.9
12	026018	Schar	Share	Soc	Schaar	
12a	026017	Schar	Share	Soc	Schaar	
20	026314	Stiel	Plough leg	Appui	Steel	D=40
21	503205	Klemmschraube	Clamping screw	Vis de serrage	Klembout	M20x2x70 L=41
22	510467	Sechskantmutter	Hex. nut	Ecrou	Moer, zeskant	M20x2 DIN980 10 vz
23	026313	Halter	Bracket	Support	Houder	
24	510453	Sechskantmutter	Hex. nut	Ecrou	Moer, zeskant	M 20 DIN 980 8
25	500846	Sechskantschraube	Hex. bolt	Vis	Bout, zeskant	M 20x40 DIN933
26	501252	Sechskantschraube	Hex. bolt	Vis	Bout, zeskant	M 16x1,5x30 RS DIN961
27	026312	Halter	Bracket	Support	Houder	026312G D=40
27a	026311	Halter	Bracket	Support	Houder	026311G D=40
28	026310	Streichblech	Mouldboard	Versoir	Rister	B=100
28a	026309	Streichblech	Mouldboard	Versoir	Rister	A=100
29	510231	Sechskantmutter	Hex. nut	Ecrou	Moer, zeskant	M10 DIN934 10
30	502476	Senkschraube	Countersunk bolt	Vis fraisée	Bout, verzonken	M10x25 DIN11014 10.9
31	026104	Schar	Share	Soc	Schaar	
31a	026103	Schar	Share	Soc	Schaar	



Pos Id-Nr. Beschreibung

Description

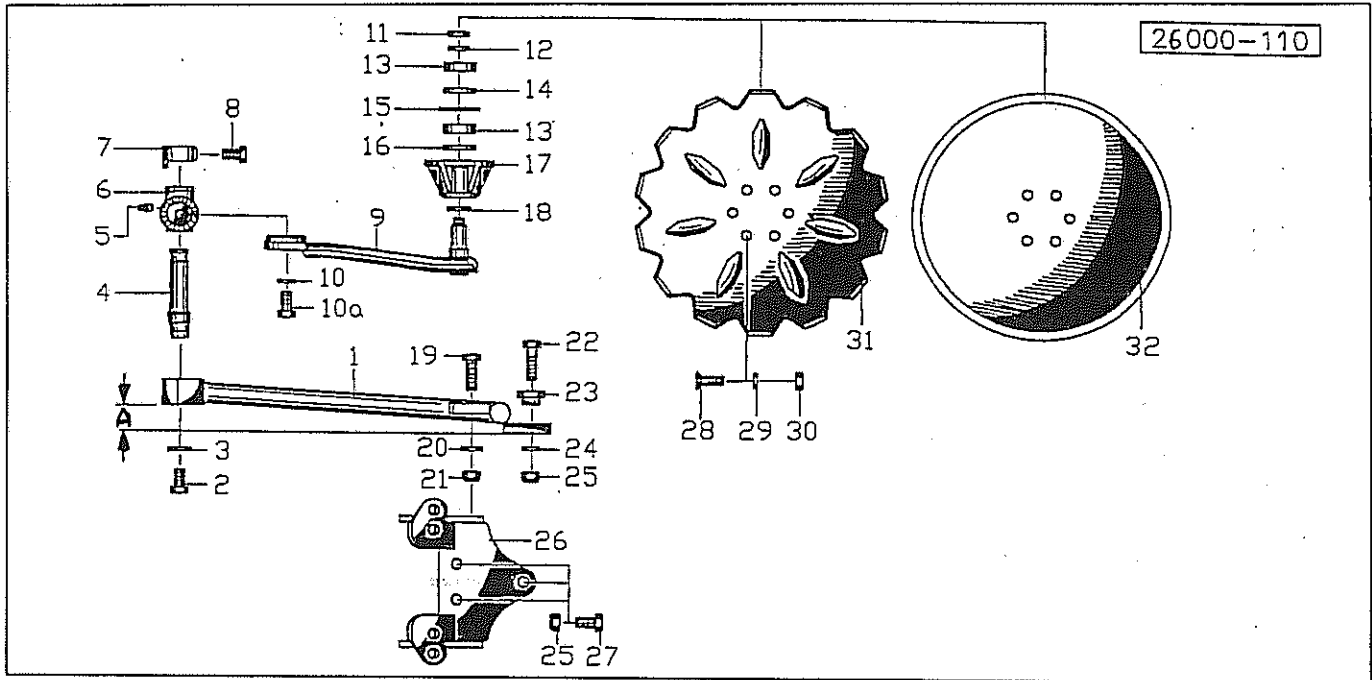
Désignation

Benaming

118

Anlagensech / Anlagenschoner / Stroheinleger

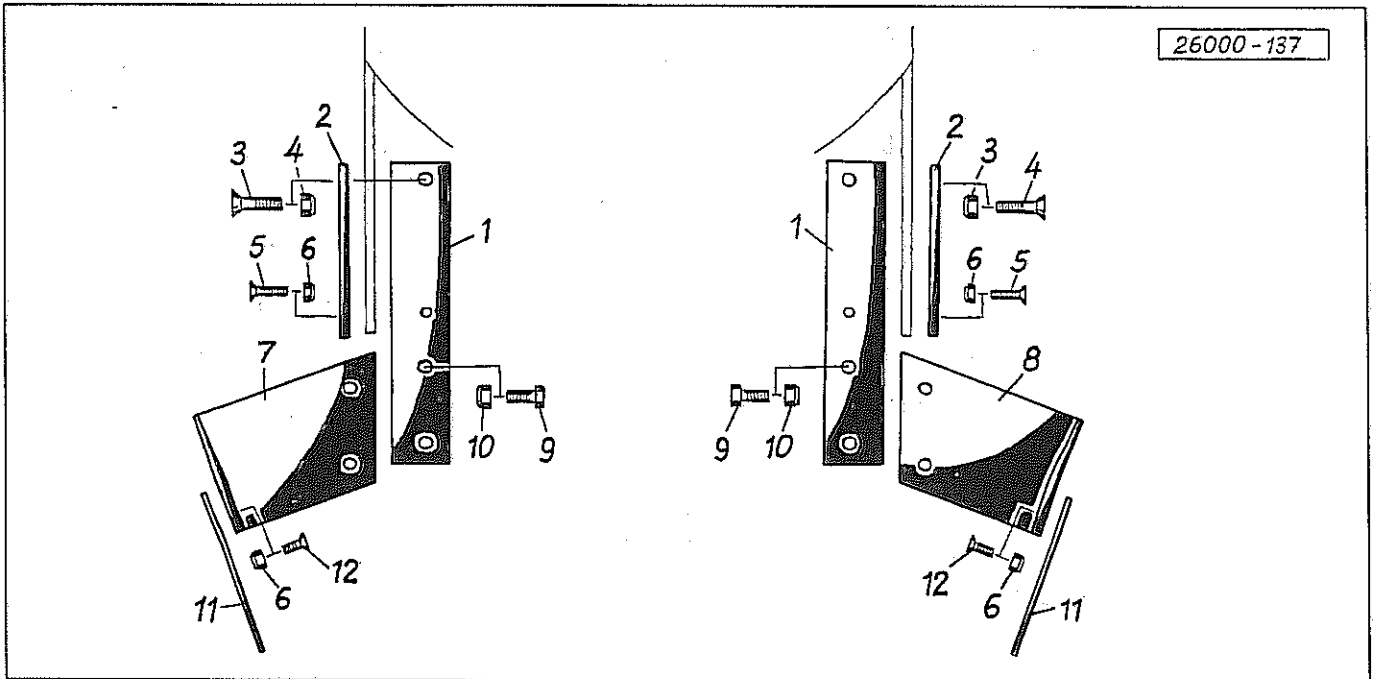
31a	026103	Schar	Share	Soc	Schaar	
01	026240	Anlagensech	Heel coulter	Aileron	Tipkouter	A=107
01a	026241	Anlagensech	Heel coulter	Aileron	Tipkouter	A=107
02	026244	Distanzstück	Spacer	Entretoise	Verhogingsstuk	A=107
10	026278	Anlagensech	Heel coulter	Aileron	Tipkouter	B=119
10a	026279	Anlagensech	Heel coulter	Aileron	Tipkouter	B=119
11	026245	Distanzstück	Spacer	Entretoise	Verhogingsstuk	B=119
20	026248	Schoner	Protector	Guide de protection	Bescherming	
21	510452	Sechskantmutter	Hex. nut	Ecrou	Moer, zeskant	M 16 DIN 980 8
22	502054	Senkschraube	Countersunk bolt	Vis fraisée	Bout, verzonken	M16x50 DIN604 8.8
23	510230	Sechskantmutter	Hex. nut	Ecrou	Moer, zeskant	M 12 DIN 934 10
24	502511	Senkschraube	Countersunk bolt	Vis fraisée	Bout, verzonken	M 12x35 10.9
30	026224	Halter	Bracket	Support	Houder	
30a	026223	Halter	Bracket	Support	Houder	
32	510310	Sechskantmutter	Hex. nut	Ecrou	Moer, zeskant	M16 DIN936 8
33	500835	Sechskantschraube	Hex. bolt	Vis	Bout, zeskant	M16x80 DIN933 8.8
34	026180	Einleger	Burying coulter	Deflecteur	Mestinlegger	
34a	026181	Einleger	Burying coulter	Deflecteur	Mestinlegger	
35	510228	Sechskantmutter	Hex. nut	Ecrou	Moer, zeskant	M 12 DIN 934
36	520075	Scheibe	Washer	Rondelle	Schijf	13/25 x 3 DIN 1441
37	502510	Senkschraube	Countersunk bolt	Vis fraisée	Bout, verzonken	M 12x30 10.9



Pos Id-Nr. Beschreibung Description Désignation Benaming 119

Scheibensech

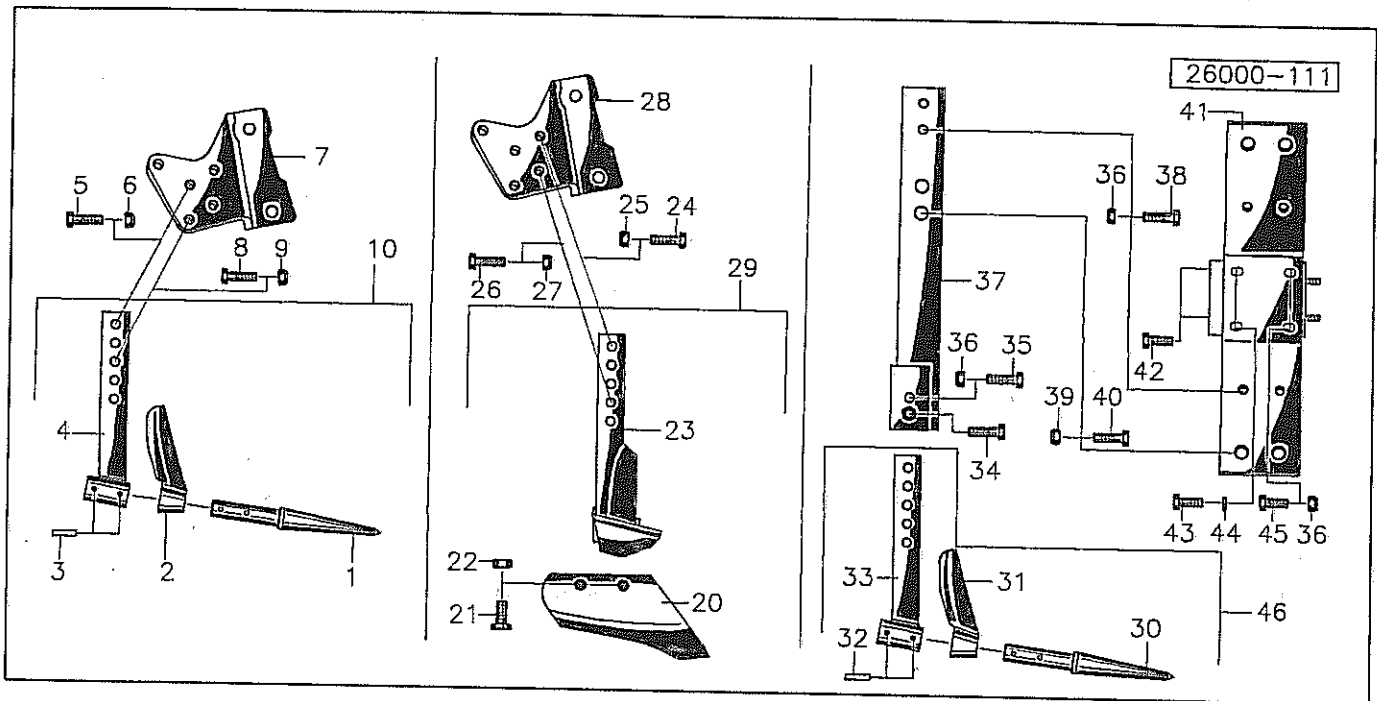
Pos	Id-Nr.	Beschreibung	Description	Désignation	Benaming	
01	026318	Halter	Bracket	Support	Houder	A=50
01a	026319	Halter	Bracket	Support	Houder	A=50
02	500818	Sechskantschraube	Hex. bolt	Vis	Bout, zeskant	M16x30 DIN933 8.8
03	026257	Scheibe	Washer	Rondelle	Schijf	
04	026255	Exzenterachse	Eccentric pin	Goupille excentrique	Excentrische as	
05	570265	Schmiernippel	Grease nipple	Graisneur	Smeernippel	H1S 8x1
06	026161	Buchse	Bushing	Bague	Bus	
07	026162	Ansschlag	Stop	Butée	Aanslag	026162G
08	501252	Sechskantschraube	Hex. bolt	Vis	Bout, zeskant	M 16x1,5x30 RS DIN961
09	026163	Arm	Arm	Bras	Arm	G=335 (500)
10	520584	Sicherungsring	Securing ring	Jonc d'arret	Borgring	VS 20
10a	501270	Sechskantschraube	Hex. bolt	Vis	Bout, zeskant	M20x1,5x50 DIN961 8.8
11	510363	Sechskantmutter	Hex. nut	Ecrou	Moer, zeskant	M20x1,5 DIN 936
12	520147	Scheibe	Washer	Rondelle	Schijf	21/40x4
13	541004	Kegelrollenlager	Taper roller bearing	Roulement a galets	Kegelrollager	30206 A
14	026121	Distanzring	Spacer	Entretoise	Afstandring	
15	531640	Sicherungsring	Securing ring	Jonc d'arret	Borgring	J 62x2 DIN 472
16	550431	Nilos-Ring	Nilos-Ring	Rondelle d'étanchéité	Nilosring	30/62x4
17	026204	Lager	Bearing	Palier	Lager	026204 G
18	550790	Ring	Ring	Joint torique	Ring	37/45x4
19	501500	Sechskantpaßschraube	Hex. bolt	Vis	Pasbout, zeskant	M 16x1,5x60 DIN 7968,
20	520116	Scheibe	Washer	Rondelle	Schijf	B18 DIN7989
21	510459	Sechskantmutter	Hex. nut	Ecrou	Moer, zeskant	M16x1,5 DIN 980
22	500542	Sechskantschraube	Hex. bolt	Vis	Bout, zeskant	M 20x70 DIN 931 8.8
23	026316	Exzenter	Eccentric	Excentrique	Excenter	026316G
24	520146	Scheibe	Washer	Rondelle	Schijf	21/40 x 3
25	510453	Sechskantmutter	Hex. nut	Ecrou	Moer, zeskant	M 20 DIN 980 8
26	026313	Halter	Bracket	Support	Houder	
27	500846	Sechskantschraube	Hex. bolt	Vis	Bout, zeskant	M 20x40 DIN933
28	502479	Senkschraube	Countersunk bolt	Vis fraisée	Bout, verzonken	M10x30 DIN11014 10.9
29	520577	Sicherungsring	Securing ring	Jonc d'arret	Borgring	VS 10
30	510231	Sechskantmutter	Hex. nut	Ecrou	Moer, zeskant	M10 DIN934 10
31	600711	Scheibensech	Disc coulter	Ciruslaire	Schijfkouter	500
32	600710	Scheibensech	Disc coulter	Ciruslaire	Schijfkouter	500



Pos Id-Nr. Beschreibung Description Désignation Benaming 536

Furchenmesser

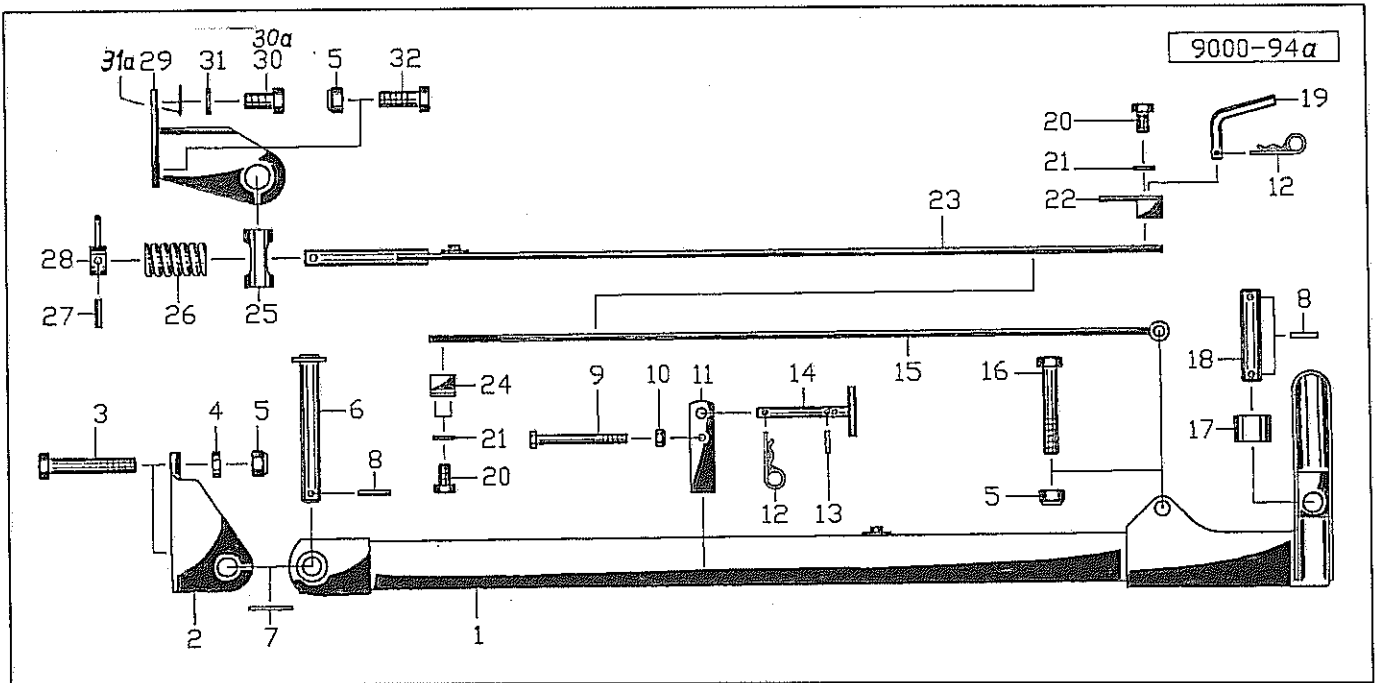
Pos Id-Nr.	Beschreibung	Description	Désignation	Benaming	
01	009652 Winkel	Bracket	Corniere	Hoek	
02	009654 Schutz	Guard	Protection	Bescherming	
03	502055 Senkschraube	Countersunk bolt	Vis fraisée	Bout, verzonken	M 16x60 8.8 DIN 604
04	510459 Sechskantmutter	Hex. nut	Ecrou	Moer, zeskant	M16x1,5 DIN 980
05	502513 Senkschraube	Countersunk bolt	Vis fraisée	Bout, verzonken	M 12x45 10.9
06	510451 Sechskantmutter	Hex. nut	Ecrou	Moer, zeskant	M 12 DIN 980 8
07	009656 Schar	Share	Soc	Schaar	
08	009655 Schar	Share	Soc	Schaar	
09	500825 Sechskantschraube	Hex. bolt	Vis	Bout, zeskant	M 16x55 DIN 933 8.8
10	510452 Sechskantmutter	Hex. nut	Ecrou	Moer, zeskant	M 16 DIN 980 8
11	009653 Leitblech	Guiding plate	Défecteur	Geleideplaat	
12	502510 Senkschraube	Countersunk bolt	Vis fraisée	Bout, verzonken	M 12x30 10.9



Pos Id-Nr. Beschreibung Description Désignation Benaming 122

Untergrunddorn / Untergrundschar / Vorfurchenlockerer

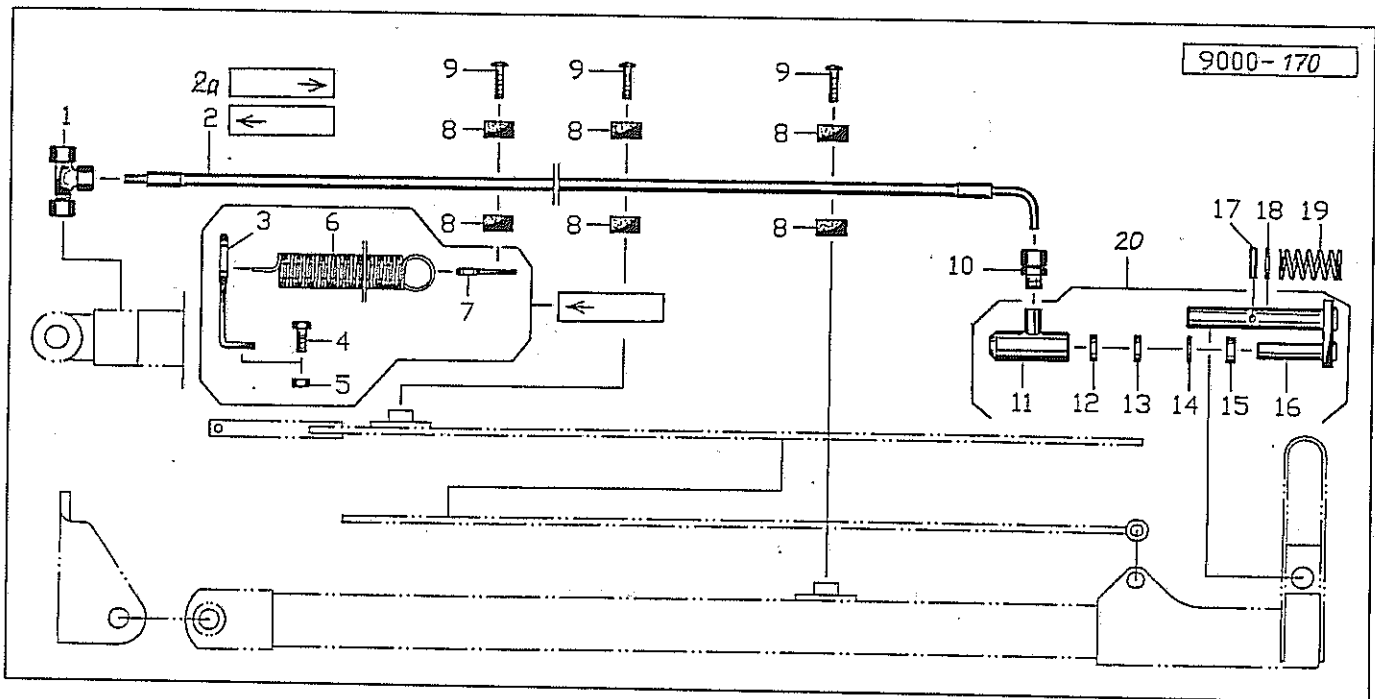
01	026271	Dorn	Spike	Broche	Doorn	
02	026304	Stielschutz	Plough leg guard	Tige de protection	Slijtstuk voor steel	026304G
02a	026305	Stielschutz	Plough leg guard	Tige de protection	Slijtstuk voor steel	026305G
03	530095	Spannhülse	Tension pin	Goupille élastique	Spanhuls	8x45 DIN 1481
04	026306	Stiel	Plough leg	Appui	Steel	
05	501500	Sechskantpaßschraube	Hex. bolt	Vis	Pasbout, zeskant	M 16x1,5x60 DIN 7968,
06	510459	Sechskantmutter	Hex. nut	Ecrou	Moer, zeskant	M16x1,5 DIN 980
07	026302	Konsole	Console	Console	Console	
07a	026303	Konsole	Console	Console	Console	
08	500825	Sechskantschraube	Hex. bolt	Vis	Bout, zeskant	M 16x55 DIN 933 8.8
09	510452	Sechskantmutter	Hex. nut	Ecrou	Moer, zeskant	M 16 DIN 980 8
10	026308	Untergrunddorn	Underground mandrel	Pointe sousoleur	Ondergrond woelerpunt	
10a	026307	Untergrunddorn	Underground mandrel	Pointe sousoleur	Ondergrond woelerpunt	
20	004782	Schar	Share	Soc	Schaar	
20a	004785	Schar	Share	Soc	Schaar	
21	502481	Senkschraube	Countersunk bolt	Vis fraisée	Bout, verzonken	M 10x35 DIN11014 10.9
22	510231	Sechskantmutter	Hex. nut	Ecrou	Moer, zeskant	M10 DIN934 10
23	004798	Stiel	Plough leg	Appui	Steel	
23a	004799	Stiel	Plough leg	Appui	Steel	
24	501503	Sechskantpaßschraube	Hex. bolt	Vis	Pasbout, zeskant	M16x1,5x50DIN7968 8.8
25	510459	Sechskantmutter	Hex. nut	Ecrou	Moer, zeskant	M16x1,5 DIN 980
26	500824	Sechskantschraube	Hex. bolt	Vis	Bout, zeskant	M 16x50 DIN 933 8.8
27	510452	Sechskantmutter	Hex. nut	Ecrou	Moer, zeskant	M 16 DIN 980 8
28	026302	Konsole	Console	Console	Console	
28a	026303	Konsole	Console	Console	Console	
29	004796	Untergrundschar	Underground blade	Dent sous-soleuse	Ondergr. woelerschaar	
29a	004797	Untergrundschar	Underground blade	Dent sous-soleuse	Ondergr. woelerschaar	
30	026271	Dorn	Spike	Broche	Doorn	
31	026304	Stielschutz	Plough leg guard	Tige de protection	Slijtstuk voor steel	026304G
31a	026305	Stielschutz	Plough leg guard	Tige de protection	Slijtstuk voor steel	026305G
32	530095	Spannhülse	Tension pin	Goupille élastique	Spanhuls	8x45 DIN 1481
33	026306	Stiel	Plough leg	Appui	Steel	
34	501255	Sechskantschraube	Hex. bolt	Vis	Bout, zeskant	M16x1,5x30 DIN961 8.8
35	500530	Sechskantschraube	Hex. bolt	Vis	Bout, zeskant	M 16 x 75 DIN931 8.8
36	510452	Sechskantmutter	Hex. nut	Ecrou	Moer, zeskant	M 16 DIN 980 8
37	009390	Stiel	Plough leg	Appui	Steel	
37a	009391	Stiel	Plough leg	Appui	Steel	
38	500513	Sechskantschraube	Hex. bolt	Vis	Bout, zeskant	M16x65 DIN931 8.8
39	510462	Sechskantmutter	Hex. nut	Ecrou	Moer, zeskant	M24x1,5 DIN980 8
40	501058	Sechskantschraube	Hex. bolt	Vis	Bout, zeskant	M24x1,5x70 DIN960 8.8
41	009393	Halter	Bracket	Support	Houder	
42	500816	Sechskantschraube	Hex. bolt	Vis	Bout, zeskant	M 16 x 25 DIN 933
43	500810	Sechskantschraube	Hex. bolt	Vis	Bout, zeskant	M 14x30 DIN 933 8.8
44	520587	Sicherungsring	Securing ring	Jonc d'arret	Borgring	VS 14
45	500823	Sechskantschraube	Hex. bolt	Vis	Bout, zeskant	M 16x45 DIN933 8.8
46	026308	Untergrunddorn	Underground mandrel	Pointe sousoleur	Ondergrond woelerpunt	
46a	026307	Untergrunddorn	Underground mandrel	Pointe sousoleur	Ondergrond woelerpunt	



Pos Id-Nr. Beschreibung Description Désignation Benaming 123

Fangarm

Pos	Id-Nr.	Beschreibung	Description	Désignation	Benaming	
01	009389	Ausleger	Bracket	Bras	Zijarm	
02	009462	Klammer	Clamp	Bride	Houder	
03	500528	Sechskantschraube	Hex. bolt	Vis	Bout, zeskant	M 16x85 DIN 931 8.8
04	520116	Scheibe	Washer	Rondelle	Schijf	B18 DIN7989
05	510452	Sechskantmutter	Hex. nut	Ecrou	Moer, zeskant	M 16 DIN 980 8
06	009463	Bolzen	Pin	Axe	Pen	
07	520222	Scheibe	Washer	Rondelle	Schijf	31/56x4
08	530095	Spannhülse	Tension pin	Goupille élastique	Spanhuls	8x45 DIN 1481
09	500450	Sechskantschraube	Hex. bolt	Vis	Bout, zeskant	M 8x100 DIN 931
10	510457	Sechskantmutter	Hex. nut	Ecrou	Moer, zeskant	M 8 DIN 980 8
11	009432	Klammer	Clamp	Bride	Houder	
12	570226	Federstecker	Spring clip	Goupille beta	Borgclip	4 DIN 11024 vz
13	530061	Spannhülse	Tension pin	Goupille élastique	Spanhuls	6x36 DIN1481
14	006072	Stecker	Plug connector	Broche	Stekker	
15	009306	Zugstange	Tow bar	Bras de traction	Trekstang	
16	500516	Sechskantschraube	Hex. bolt	Vis	Bout, zeskant	M 16x90 DIN 931 8.8
17	009388	Buchse	Bushing	Bague	Bus	
18	009387	Bolzen	Pin	Axe	Pen	
19	026052	Stecker	Plug connector	Broche	Stekker	
20	500741	Sechskantschraube	Hex. bolt	Vis	Bout, zeskant	M8x15 DIN 8.8
21	520575	Sicherungsring	Securing ring	Jonc d'arret	Borgring	VSB
22	009307	Klammerplatte	Clamping plate	Etrier coutriére	Plaat	
23	009305	Zugstange	Tow bar	Bras de traction	Trekstang	
24	009308	Klammer	Clamp	Bride	Houder	
25	009303	Führung	Guide	Guide	Geleiding	L=94
26	560306	Druckfeder	Compression spring	Ressort	Drukveer	100x28,5x12,5
27	530112	Spannhülse	Tension pin	Goupille élastique	Spanhuls	10x45 DIN 1481
28	009304	Buchse	Bushing	Bague	Bus	L=25
29	009372	Klammer	Clamp	Bride	Houder	
30	501256	Sechskantschraube	Hex. bolt	Vis	Bout, zeskant	M16x1,5x25 DIN961 8.8
30a	501254	Sechskantschraube	Hex. bolt	Vis	Bout, zeskant	M16x1,5x30 DIN961 8.8
31	520580	Sicherungsring	Securing ring	Jonc d'arret	Borgring	VS 16
31a	032597	Scheibe	Washer	Rondelle	Schijf	38x6
32	500822	Sechskantschraube	Hex. bolt	Vis	Bout, zeskant	M 16x40 DIN 933 8.8



Pos Id-Nr. Beschreibung

Description

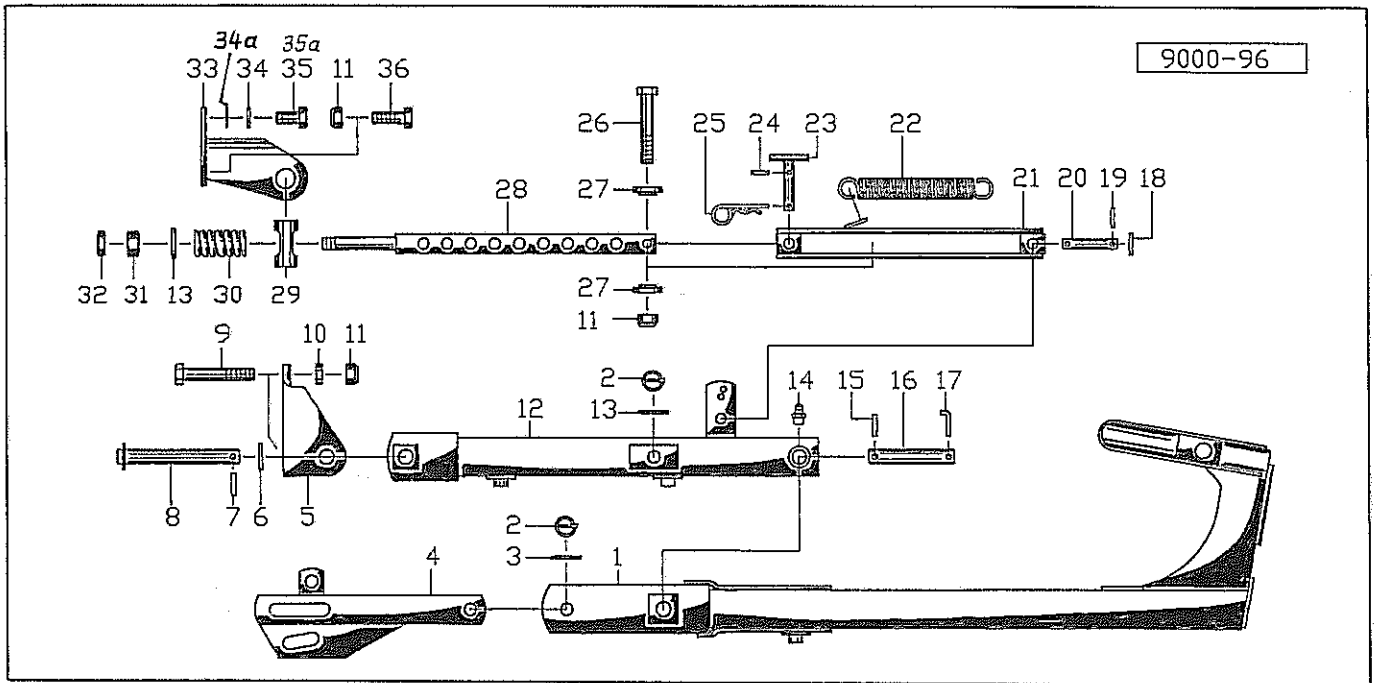
Désignation

Benaming

1068

Hydraulik

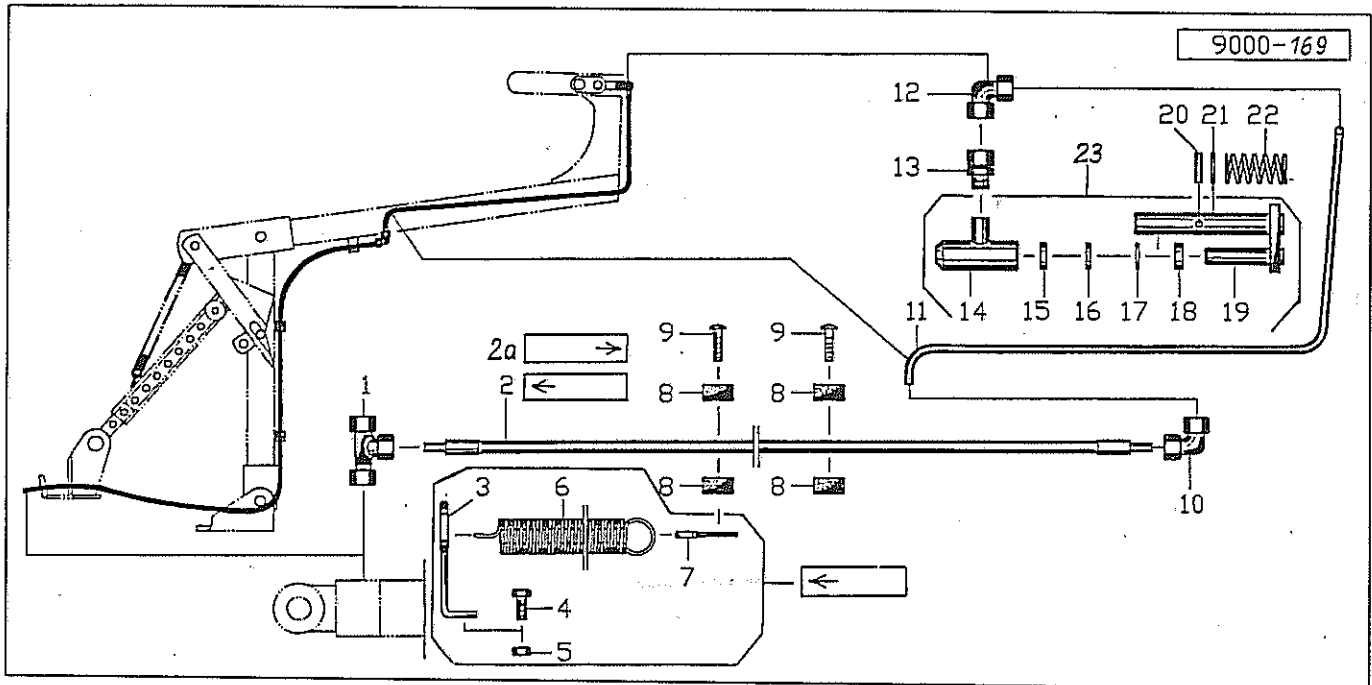
Pos	Id-Nr.	Beschreibung	Description	Désignation	Benaming	
01	580384	Verschraubung	Screw fixing	Raccord	Nippel	T EVL 12-PS A3C
02	580278	Hydraulikschlauch	Hydr. tube	Conduite flexible	Hydrauliekslang	29Nx4500 LO/L8
02a	580835	Hydraulikschlauch	Hydr. tube	Conduite flexible	Hydrauliekslang	4900
03	009322	Führung	Guide	Guide	Geleiding	
04	500742	Sechskantschraube	Hex. bolt	Vis	Bout, zeskant	M 8x20 DIN933 8.8
05	510457	Sechskantmutter	Hex. nut	Ecrou	Moer, zeskant	M 8 DIN 980 8
06	560067	Zugfeder	Tension spring	Ressort	Trekveer	184x32x2,5
07	009451	Platte	Plate	Plaque	Plaat	
08	570599	Schelle	Clamp	Support	Klemstuk	RAPR-216
09	501901	Linsenkopfschraube	Bolt	Vis	Bout	M 6x25 DIN 7985 4.8
10	580359	Verschraubung	Screw fixing	Raccord	Nippel	GE 12-PLM-ED
11	009364	Zylinderrohr	Cylinder tube	Corps de vérin	Cilinderbuis	
12	550772	Nutring	Grooved ring	Joint	Borgring	NI 25-35-1
13	009374	Ring	Ring	Joint torique	Ring	
14	531620	Sicherungsring	Securing ring	Jonc d'arret	Borgring	J 35x1,5 DIN472
15	550862	Abstreifer	Scraper ring	Joint racleur	Afstrijker	AS25x35x7/10
16	009363	Kolbenstange	Piston rod	Tige de piston	Zuigerstang	
17	530095	Spannhülse	Tension pin	Goupille élastique	Spanhuls	8x45 DIN 1481
18	520228	Scheibe	Washer	Rondelle	Schijf	32/46x3
19	560336	Druckfeder	Compression spring	Ressort	Drukveer	
20	009362	Zylinder	Cylinder	Vérin	Cilinder	



Pos Id-Nr. Beschreibung Description Désignation Benaming 125

Schwenkgangarm

Pos	Id-Nr.	Beschreibung	Description	Désignation	Benaming	
01	009361	Ausleger	Bracket	Bras	Zijarm	
02	570247	Klappstecker	Linch pin	Attache rapide	Borgpen	8 DIN 11023
03	520180	Scheibe	Washer	Rondelle	Schijf	25,5/44x3
04	009365	Lasche	Tongue	Eclisse	Strip	
05	009462	Klammer	Clamp	Bride	Houder	
06	520217	Scheibe	Washer	Rondelle	Schijf	31/50x3
07	530095	Spannhülse	Tension pin	Goupille élastique	Spanhuls	8x45 DIN 1481
08	009463	Bolzen	Pin	Axe	Pen	
09	500528	Sechskantschraube	Hex. bolt	Vis	Bout, zeskant	M 16x85 DIN 931 8.8
10	520116	Scheibe	Washer	Rondelle	Schijf	B18 DIN7989
11	510452	Sechskantmutter	Hex. nut	Ecrou	Moer, zeskant	M 16 DIN 980 8
12	009360	Lagerarm	Bearing arm	Palier	Lagerarm	
13	520189	Scheibe	Washer	Rondelle	Schijf	26/50/4
14	570265	Schmiernippel	Grease nipple	Graisseur	Smeernippel	H1S 8x1
15	530095	Spannhülse	Tension pin	Goupille élastique	Spanhuls	8x45 DIN 1481
16	009368	Bolzen	Pin	Axe	Pen	
17	032650	Haken	Hook	Crochet	Haak	
18	520145	Scheibe	Washer	Rondelle	Schijf	21/40 x 2
19	530061	Spannhülse	Tension pin	Goupille élastique	Spanhuls	6x36 DIN1481
20	009370	Bolzen	Pin	Axe	Pen	
21	009557	Führung	Guide	Guide	Geleiding	A=500
22	560065	Zugfeder	Tension spring	Ressort	Trekveer	253x29x4
23	009369	Stecker	Plug connector	Broche	Stekker	
24	530208	Spannhülse	Tension pin	Goupille élastique	Spanhuls	6x35 vz DIN1481
25	570226	Federstecker	Spring clip	Goupille beta	Borgclip	4 DIN 11024 vz
26	500516	Sechskantschraube	Hex. bolt	Vis	Bout, zeskant	M 16x90 DIN 931 8.8
27	009558	Scheibe	Washer	Rondelle	Schijf	
28	009366	Vierkantstahl	Square steel	Pointe	Vierkantstaal	
29	009303	Führung	Guide	Guide	Geleiding	L=94
30	560306	Druckfeder	Compression spring	Ressort	Drukveer	100x28,5x12,5
31	510241	Sechskantmutter	Hex. nut	Ecrou	Moer, zeskant	M 20 DIN 934 8
32	510313	Sechskantmutter	Hex. nut	Ecrou	Hoer, zeskant	M 20 DIN 936 8
33	009372	Klammer	Clamp	Bride	Houder	
34	520580	Sicherungsring	Securing ring	Jonc d'arret	Borgring	VS 16
34a	032597	Scheibe	Washer	Rondelle	Schijf	38x6
35	501257	Sechskantschraube	Hex. bolt	Vis	Bout, zeskant	M16x1,5x40 DIN961 8.8
35a	501242	Sechskantschraube	Hex. bolt	Vis	Bout, zeskant	M14x1,5x35DIN961 10.9
36	500823	Sechskantschraube	Hex. bolt	Vis	Bout, zeskant	M 16x45 DIN933 8.8



Pos Id-Nr. Beschreibung Description Désignation Benaming 1069

Hydraulik

Pos	Id-Nr.	Beschreibung	Description	Désignation	Benaming	
01	580384	Verschraubung	Screw fixing	Raccord	Nippel	T EVL 12-PS A3C
02	580254	Hydraulikschlauch	Hydr. tube	Conduite flexible	Hydrauliekslang	3100
02a	580834	Hydraulikschlauch	Hydr. tube	Conduite flexible	Hydrauliekslang	3850
03	009322	Führung	Guide	Guide	Geleiding	
04	500742	Sechskantschraube	Hex. bolt	Vis	Bout, zeskant	M 8x20 DIN933 8.8
05	510457	Sechskantmutter	Hex. nut	Ecrou	Moer, zeskant	M 8 DIN 980 8
06	560067	Zugfeder	Tension spring	Ressort	Trekveer	184x32x2,5
07	009451	Platte	Plate	Plaque	Plaat	
08	570589	Schellenhälfte	Clamp section	Butée	Klemhelft	215 PP
09	501901	Linsenkopfschraube	Bolt	Vis	Bout	M 6x25 DIN 7985 4.8
10	580373	Verschraubung	Screw fixing	Raccord	Nippel	W12PL
11	580315	Ermeto-Rohr	Hydr. tube	Tube hydraulique	Hydrauliekpipj	12x2
12	580395	Verschraubung	Screw fixing	Raccord	Nippel	EVW 12-PL A4C
13	580359	Verschraubung	Screw fixing	Raccord	Nippel	GE 12-PLM-ED
14	009364	Zylinderrohr	Cylinder tube	Corps de vérin	Cilinderbuis	
15	550772	Nutring	Grooved ring	Joint	Borgring	NI 25-35-1
16	009374	Ring	Ring	Joint torique	Ring	
17	531620	Sicherungsring	Securing ring	Jonc d'arret	Borgring	J 35x1,5 DIN472
18	550862	Abstreifer	Scrapex ring	Joint racleur	Afstrijker	AS25x35x7/10
19	009363	Kolbenstange	Piston rod	Tige de piston	Zuigerstang	
20	530095	Spannhülse	Tension pin	Goupille élastique	Spanhuls	8x45 DIN 1481
21	520228	Scheibe	Washer	Rondelle	Schijf	32/46x3
22	560336	Druckfeder	Compression spring	Ressort	Drukveer	
23	009362	Zylinder	Cylinder	Vérin	Cilinder	

Id. S/P Pos. Nr.	Id. S/P Pos. Nr.	Id. S/P Pos. Nr.	Id. S/P Pos. Nr.	Id. S/P Pos. Nr.
	009469 18 11	023436 09 05	024085 11 21	026162 24 07
004782 26 20	009470 18 02	023799 12 13a	024085 15 17	026163 24 09
004785 26 20a	009471 18 13	023800 12 13	024086 10 14	026180 23 34
004796 26 29	009472 18 37	023899 13 13a	024086 11 19	026181 23 34a
004797 26 29a	009474 18 10	023900 13 13	024086 15 15	026204 24 17
004798 26 23	009557 02 21		024087 10 18	026218 22 09
004799 26 23a	009558 02 27	024001 07 01a	024087 11 23	026219 22 09a
	009601 18 08	024002 07 01	024087 15 19	026223 23 30a
006072 27 14	009603 19 02	024004 07 03	024094 13 15	026224 23 30
	009604 19 01	024004 08 03	024095 14 19	026231 22 08a
008542 21 09	009605 20 01	024004 10 23	024096 14 15	026232 22 08
008543 21 09a	009606 18 34	024004 12 26	024101 07 10	026240 23 01
008932 05 04	009607 17 01	024004 13 25	024101 08 10	026241 23 01a
	009609 17 05	024004 15 25	024101 09 23	026244 23 02
009023 20 17	009610 17 09	024007 08 01a	024101 10 22	026245 23 11
009055 20 02	009611 17 10	024008 08 01	024101 11 10	026248 23 20
009058 20 05	009612 17 10a	024011 09 01	024101 12 27	026255 24 04
009060 20 09	009614 18 30	024012 09 01a	024101 13 26	026257 24 03
009143 18 24	009615 18 28	024013 09 25	024101 14 26	026271 26 01
009187 19 12	009616 17 12	024013 11 03	024101 15 26	026271 26 30
009191 18 27	009620 18 31	024013 14 25	024102 09 32	026273 21 27a
009212 18 17	009652 25 01	024014 11 01	024102 10 30	026274 21 27
009213 18 18	009653 25 11	024015 11 01a	024102 14 35	026276 15 13
009214 18 20	009654 25 02	024018 12 01	024102 15 33	026277 15 13a
009262 19 07	009655 25 08	024019 12 01a	024103 09 32a	026278 23 10
009271 19 07a	009656 25 07	024020 13 01	024103 10 30a	026279 23 10a
009303 27 25		024021 13 01a	024103 14 35a	026302 26 07
009303 29 29	015206 18 33	024022 14 01	024103 15 33a	026302 26 28
009304 27 28		024023 14 01a	024104 07 29	026303 26 07a
009305 27 23	020241 11 18a	024027 07 23	024104 08 29	026303 26 28a
009306 27 15	020242 11 18	024028 07 19	024104 09 30	026304 26 02
009307 27 22	020641 07 18a	024030 08 21	024104 10 28	026304 26 31
009308 27 24	020642 07 18	024030 12 17	024104 11 28	026305 26 02a
009322 28 03	020735 07 16a	024030 14 17	024104 12 33	026305 26 31a
009322 30 03	020736 07 16	024031 08 23	024104 13 28	026306 26 04
009360 29 12	020737 07 15a	024032 08 19	024104 14 33	026306 26 33
009361 29 01	020738 07 15	024035 14 29	024104 15 31	026307 26 10a
009362 28 20	020743 07 14a	024036 14 28	024105 07 29a	026307 26 46a
009362 30 23	020743 08 14a	024038 12 19	024105 08 29a	026308 26 10
009363 28 16	020743 09 09	024039 12 15	024105 09 30a	026308 26 46
009363 30 19	020743 11 14a	024041 13 17	024105 10 28a	026309 22 28a
009364 28 11	020744 07 14	024043 13 19	024105 11 28a	026310 22 28
009364 30 14	020744 08 14	024052 09 16	024105 12 33a	026311 22 27a
009365 29 04	020744 09 09a	024053 09 14	024105 13 28a	026312 22 27
009366 29 28	020744 11 14	024054 09 18	024105 14 33a	026313 21 04
009368 29 16	020835 08 16a	024072 07 09	024105 15 31a	026313 21 23
009369 02 23	020836 08 16	024072 08 09	024106 09 34	026313 22 04
009370 29 20	020837 08 15a	024072 09 20	024106 14 37	026313 22 23
009372 27 29	020838 08 15	024072 10 19	024107 09 34a	026313 24 26
009372 29 33	020841 08 18a	024072 11 09	024107 14 37a	026314 21 01
009374 28 13	020842 08 18	024072 12 22	024108 10 04	026314 21 20
009374 30 16	020950 07 21	024072 13 21		026314 22 01
009387 27 18		024072 14 21	026017 22 12a	026314 22 20
009388 27 17	021231 11 26a	024072 15 21	026018 22 12	026316 24 23
009389 27 01	021232 11 26	024073 10 01a	026052 27 19	026318 24 01
009390 26 37	021235 11 16a	024073 15 01a	026087 21 10a	026319 24 01a
009391 26 37a	021236 11 16	024074 10 01	026088 21 10	
009393 26 41		024074 15 01	026103 21 31a	032392 04 03
009432 27 11	023431 09 27a	024078 10 06	026103 22 31a	032413 05 19
009451 28 07	023431 10 24a	024079 10 06a	026104 21 31	032422 06 05
009451 30 07	023431 14 30a	024080 10 05	026104 22 31	032430 04 17
009462 27 02	023431 15 28a	024080 15 04	026121 24 14	032433 05 18
009462 29 05	023432 09 27	024081 10 05a	026154 21 08	032434 05 15
009463 27 06	023432 10 24	024081 15 04a	026155 21 08a	032435 05 14
009463 29 08	023432 14 30	024082 10 11	026156 21 32	032436 05 21
009467 18 01	023432 15 28	024083 10 11a	026157 21 32a	032437 05 25
009468 18 15	023435 09 05a	024085 10 16	026161 24 06	032446 03 11

Id. S/P Pos. Nr.	Id. S/P Pos. Nr.	Id. S/P Pos. Nr.	Id. S/P Pos. Nr.	Id. S/P Pos. Nr.
032489 03 16	200662 14 13	500782 05 09	502476 21 12	502739 15 20
032597 27 31a	200673 09 11	500783 19 03	502476 21 30	502750 06 28
032597 29 34a	200673 10 12	500787 12 14	502476 22 11	502752 06 28a
032630 05 12	200673 11 32	500787 14 14	502476 22 30	502888 03 09
032650 29 17	200678 09 33	500789 13 14	502479 21 29	
032758 04 11	200678 10 31	500810 26 43	502479 24 28	503205 21 02
	200678 14 36	500816 26 42	502481 26 21	503205 21 21
033184 05 08	200678 15 34	500818 24 02	502495 07 31	503205 22 02
033185 05 05	200679 09 33a	500820 15 14	502496 08 31	503205 22 21
033188 04 10	200679 10 31a	500822 27 32	502496 09 28	503568 07 02
033189 04 09	200679 14 36a	500823 26 45	502496 10 26	503568 08 02
033190 03 10	200679 15 34a	500823 29 36	502496 11 29	503568 09 02
033192 04 15	200745 12 04a	500824 26 26	502496 12 31	503568 10 02
033194 04 06	200745 13 04a	500825 25 09	502496 13 30	503568 11 02
033203 06 01	200746 12 04	500825 26 08	502496 14 31	503568 12 02
033205 06 08	200746 13 04	500835 23 33	502496 15 29	503568 13 02
033206 06 27	200747 12 08a	500846 21 06	502500 07 30	503568 14 02
033208 06 12	200748 12 08	500846 21 25	502500 08 30	503568 15 02
033223 05 10	200749 12 10	500846 22 06	502500 09 31	
033225 03 04	200750 12 10a	500846 22 25	502500 10 29	510228 07 25
033225 03 14	200751 12 11a	500846 24 27	502500 11 30	510228 08 25
033225 03 15	200752 12 11		502500 12 29	510228 12 21
033228 06 15	200753 12 12a	501058 26 40	502500 13 32	510228 20 15
033251 06 25	200754 12 12	501242 29 35a	502500 14 34	510228 23 35
033271 06 23	200814 08 27	501252 21 07	502500 15 32	510229 05 07
033309 03 07	200814 13 31	501252 21 26	502510 07 12	510230 07 05
033310 03 02	200815 08 27a	501252 22 07	502510 08 04	510230 08 05
033311 03 01	200815 13 31a	501252 22 26	502510 09 06	510230 09 07
033312 03 05	200829 08 28a	501252 24 08	502510 10 08	510230 10 70
033378 03 06	200829 13 29a	501254 27 30a	502510 11 12	510230 11 05
033434 05 15a	200830 08 28	501255 04 18	502510 12 07	510230 12 06
	200830 13 29	501255 26 34	502510 13 07	510230 13 06
200004 11 15	200845 13 08a	501256 27 30	502510 14 07	510230 14 06
200005 11 15a	200845 15 08a	501257 04 13	502510 15 07	510230 15 06
200052 09 04	200846 13 08	501257 29 35	502510 23 37	510230 23 23
200053 09 04a	200846 15 08	501262 07 11	502510 25 12	510231 21 11
200054 09 13	200847 13 10	501262 08 11	502511 07 04	510231 21 28
200055 09 13a	200847 15 10	501262 09 03	502511 08 12	510231 22 10
200450 11 27	200848 13 10a	501262 10 03	502511 09 24	510231 22 29
200451 11 27a	200848 15 10a	501262 11 11	502511 10 09	510231 24 30
200614 07 27	200849 13 11a	501262 12 03	502511 11 04	510231 26 22
200614 12 32	200849 15 11a	501262 13 03	502511 12 05	510240 18 29
200615 07 27a	200850 13 11	501262 14 03	502511 13 05	510241 29 31
200615 12 32a	200850 15 11	501262 15 03	502511 14 05	510310 23 32
200616 07 28	200851 13 12a	501270 24 10a	502511 15 05	510313 07 20
200616 12 30	200851 15 12a	501500 24 19	502511 23 24	510313 08 20
200617 07 28a	200852 13 12	501500 26 05	502512 07 17	510313 12 16
200617 12 30a	200852 15 12	501503 06 26	502512 08 17	510313 13 16
200625 09 29a		501503 26 24	502512 09 12	510313 14 18
200625 10 27a	500450 27 09	501509 06 09	502512 10 10	510313 29 32
200625 14 32a	500477 06 21	501509 17 02	502512 11 17	510314 07 22
200625 15 30a	500489 05 06	501517 06 18	502513 07 06	510314 08 22
200626 09 29	500511 13 20	501667 04 01	502513 08 06	510314 12 18
200626 10 27	500511 14 20	501901 28 09	502513 09 22	510314 13 18
200626 14 32	500513 06 24	501901 30 09	502513 10 21	510314 14 16
200626 15 30	500513 18 03		502513 11 06	510316 05 24
200648 14 04	500513 26 38	502053 07 07	502513 12 25	510317 09 17
200649 14 04a	500516 27 16	502053 08 08	502513 13 24	510317 10 15
200650 14 08	500516 02 26	502053 09 21	502513 14 24	510317 11 22
200651 14 08a	500528 27 03	502053 10 20	502513 15 24	510317 15 16
200652 14 10	500528 29 09	502053 11 07	502513 25 05	510318 09 15
200653 14 10a	500530 26 35	502053 12 23	502714 07 24	510318 10 17
200654 14 11	500542 24 22	502053 13 22	502714 08 24	510318 11 20
200655 14 11a	500741 27 20	502053 14 22	502714 12 20	510318 15 18
200656 14 12	500742 28 04	502053 15 22	502739 09 19	510319 05 22
200657 14 12a	500742 30 04	502054 23 22	502739 10 32	510319 18 12
200661 14 13a	500744 20 10	502055 25 03	502739 11 24	510360 18 26

Id. S/P Pos. Nr.	Id. S/P Pos. Nr.	Id. S/P Pos. Nr.	Id. S/P Pos. Nr.	Id. S/P Pos. Nr.
510363 24 11	510467 22 22	520587 26 44	550761 18 22	580395 30 12
510367 20 08	510542 06 07		550772 28 12	580429 03 21
510451 06 19	510725 20 18	530042 18 16	550772 30 15	580436 03 20
510451 25 06		530061 27 13	550790 24 18	580834 30 02a
510452 03 03	520075 06 20	530061 29 19	550855 18 25	580835 28 02a
510452 06 22	520075 07 13	530080 05 17	550862 28 15	
510452 07 08	520075 08 13	530095 05 01	550862 30 18	590006 05 23
510452 08 07	520075 09 08	530095 26 03		
510452 09 10	520075 11 13	530095 26 32	551080 18 19	591012 20 11
510452 10 13	520075 12 09	530095 27 08	551109 03 24	591111 20 12
510452 11 08	520075 13 09	530095 28 17		591144 20 14
510452 11 31	520075 14 09	530095 29 07	560065 29 22	591208 20 13
510452 12 24	520075 15 09	530095 29 15	560067 28 06	
510452 13 23	520075 23 36	530095 30 20	560067 30 06	600446 07 26
510452 14 23	520116 06 10	530099 18 07	560306 27 26	600446 12 28
510452 15 23	520116 18 04	530109 17 11	560306 29 30	600447 08 26
510452 18 05	520116 24 20	530112 27 27	560334 05 03	600447 11 25
510452 23 21	520116 27 04	530150 18 35	560336 28 19	600447 13 27
510452 25 10	520116 29 10	530156 18 06	560336 30 22	600448 09 26
510452 26 09	520132 17 03	530161 03 07a		600448 14 27
510452 26 27	520145 29 18	530207 18 14	570226 27 12	600537 10 25
510452 26 36	520146 24 24	530208 18 32	570226 29 25	600537 15 27
510452 27 05	520147 24 12	530208 29 24	570244 03 13	600710 24 32
510452 29 11	520150 03 09a		570247 29 02	600711 24 31
510453 03 08	520155 06 17	531526 03 12	570265 04 16	600741 16 14
510453 21 05	520171 05 02	531526 04 14	570265 06 03	
510453 21 24	520177 06 13	531537 19 10	570265 18 09	601006 03 27
510453 22 05	520177 17 07	531614 18 21	570265 24 05	601015 03 26
510453 22 24	520179 20 07	531620 28 14	570265 29 14	
510453 24 25	520180 29 03	531620 30 17	570268 06 04	646164 16 10
510454 19 06	520189 19 05	531640 24 15	570296 05 13	646231 16 09
510454 20 19	520189 20 20	531642 19 11	570589 30 08	646251 16 21
510457 27 10	520189 29 13		570599 28 08	646407 16 06
510457 28 05	520212 17 06	540155 19 09		646413 16 07
510457 30 05	520217 29 06		580002 03 18	646415 16 05
510459 06 11	520220 06 06	541004 24 13	580018 03 19	646420 16 04
510459 17 04	520222 27 07	541006 20 04	580020 03 17	646500 16 03
510459 24 21	520228 28 18	541011 04 05	580118 03 25	646506 16 13
510459 25 04	520228 30 21	541028 20 06	580130 03 25a	646507 16 11
510459 26 06	520231 18 36	541030 04 07	580216 03 22	646508 16 12
510459 26 25	520534 19 04	541734 05 11	580254 30 02	646508 16 12
510460 06 16	520534 20 16	541734 06 02	580278 28 02	646562 16 19
510462 06 14	520575 04 02		580278 28 02	646563 16 18
510462 17 08	520575 27 21	550355 19 08	580315 30 11	646564 16 17
510462 26 39	520577 24 29	550407 20 03	580357 03 23	646565 16 16
510467 06 29	520580 04 12	550408 04 08	580359 28 10	646566 16 15
510467 21 03	520580 27 31	550415 04 04	580359 30 13	646566 16 20
510467 21 22	520580 29 34	550431 24 16	580373 30 10	646848 16 01
510467 22 03	520584 24 10	550535 18 23	580384 28 01	646850 16 02
			580384 30 01	646883 16 08
Mod. S/P Pos. Nr.	Mod. S/P Pos. Nr.	Mod. S/P Pos. Nr.	Mod. S/P Pos. Nr.	Mod. S/P Pos. Nr.
009058G 20 05	026155G 21 08a	026231G 22 08a	026305G 26 31a	033189G 04 09
009060G 20 09	026156G 21 32	026232G 22 08	026311G 22 27a	033312G 03 05
009191G 18 27	026157G 21 32a	026304G 26 02	026312G 22 27	X08873 18 24
024108G 10 04	026162G 24 07	026304G 26 31	026316G 24 23	
026154G 21 08	026204G 24 17	026305G 26 02a	032392G 04 03	