

Ersatzteilliste

Spare parts list
Pièces de rechange
Onderdelenlijst

VOLLDREHPFLUG

Reversible Plough
Charrue réversible
Wentelploegen

DELTA 2

DELTA 2-NL

DELTA 2-SL

DELTA 2-Variant

DELTA 2-Variant-NL

DELTA 2-Variant-SL

0995 ->

NIEMEYER
A G R A R T E C H N I K

NIEMEYER Agrartechnik GmbH
- Ersatzteillager -
D-48477 Hörstel-Riesenbeck, Hansestr. 1
Tel. 05454 / 910-191
Fax 05454 / 910-282

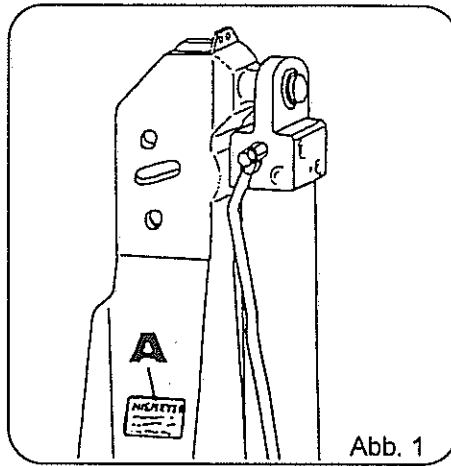


Abb. 1

Jede Maschine ist mit einem Typenschild versehen (siehe Abb. 1, Pos. A). Auf diesem Schild sind Maschinen-Typ (Abb. 3, Pos. C), Maschinen-Nummer (Abb. 3, Pos. D) und Baujahr (Abb. 3, Pos. E) angegeben.

Diese Angaben müssen für jeden Kundendienstfall oder für die Nachbestellung von Ersatzteilen mitgeteilt werden.

Each machine is provided with one serial plate (see Fig. 1, Pos. A) which contains details of the model (Fig. 2, Pos. C) serial number (Fig. 2, Pos. D) and year of manufacture (Fig. 2, Pos. E).

This information must be communicated for customer service or when reordering spare parts.

Chaque machine est pourvue d'une plaque d'identification (voir fig. 1, pos. A). Sur cette plaque d'identification figurent, entre autres, le modèle de la machine (fig. 2, pos. C) ainsi que le numéro de la machine (fig. 2, pos. D) et l'année de production (fig. 2, pos. E).

Ces références doivent être communiquées à tout service après-vente ou à l'occasion de toute commande de pièces détachées.

Elke machine is van een typeplaatje voorzien (afb. 1, A). Op dit plaatje staat het type (afb. 2, C), het serienummer (afb. 2, D) en het bouwjaar (afb. 2, E) aangegeven.

Voor elke aanspraak op service of bij het bestellen van onderdelen zijn deze gegevens nodig.

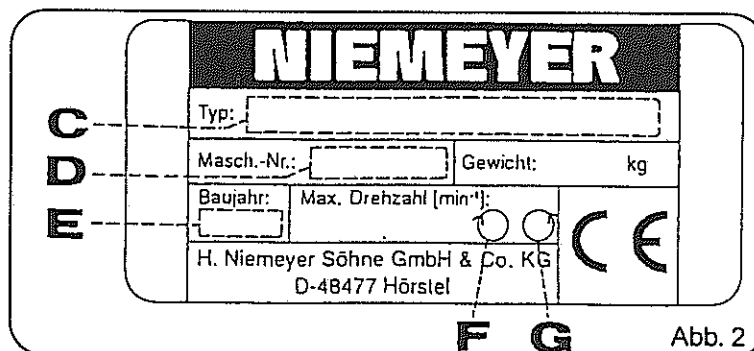


Abb. 2

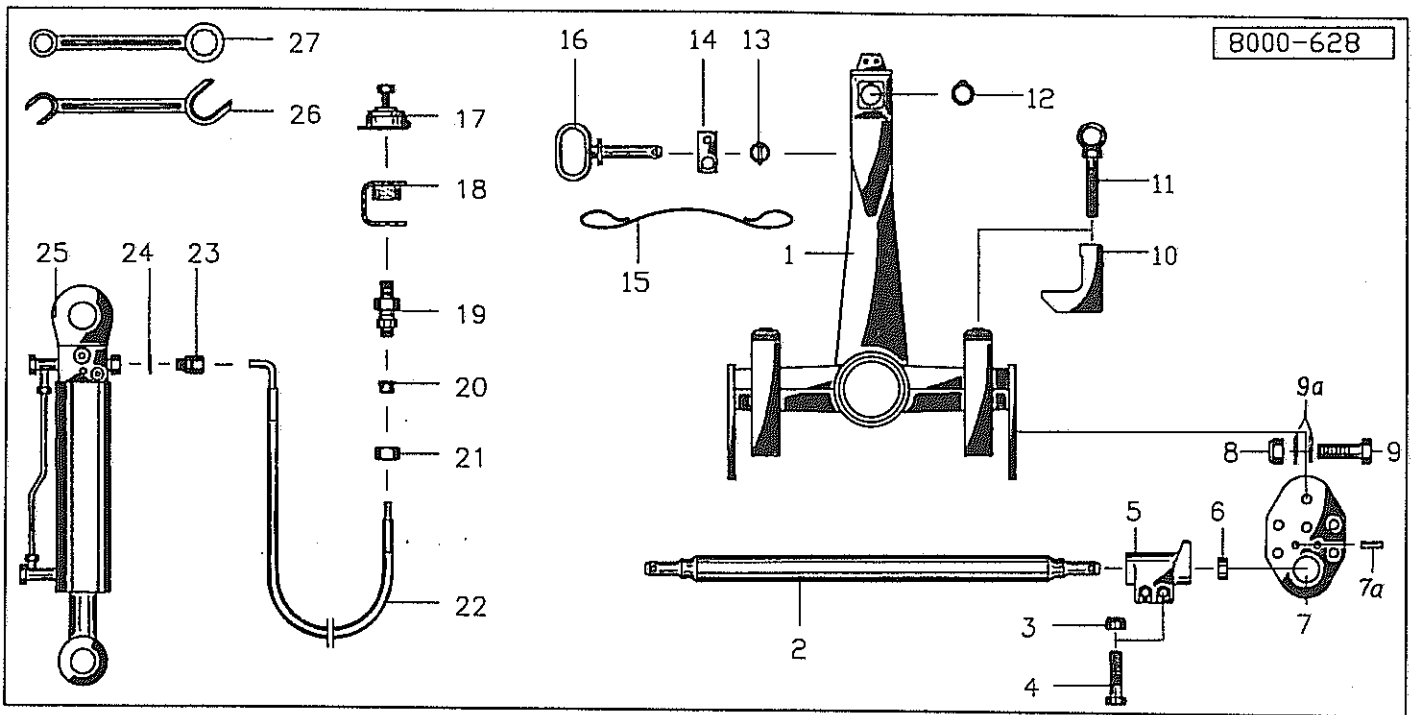


Verwenden Sie nur ORIGINAL-NIEMEYER-ERSATZTEILE. Der Einbau von Fremdfabrikaten kann zu schweren Schäden und zum Verlust unserer Gewährleistung führen. Nachgebaute Teile, speziell Zinken, entsprechen selten den Anforderungen, und die Materialqualität kann man nicht optisch prüfen. Darum immer nur ORIGINAL-NIEMEYER-Ersatzteile verwenden!

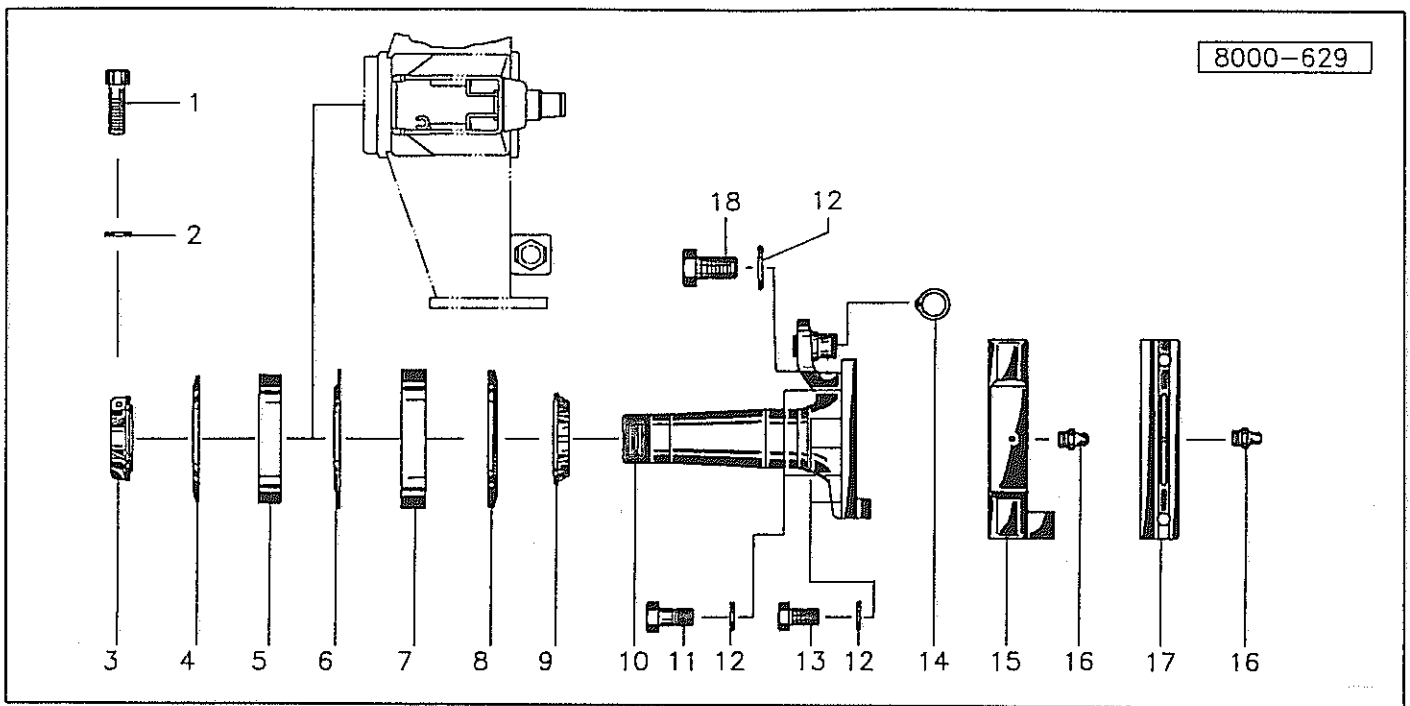
Fit only ORIGINAL-NIEMEYER PARTS. The use of other makes may lead to serious damage and the loss of our warranty. Imitation products, in particular tines, hardly ever meet the requirements and the quality of the material cannot be checked optically. Therefore only use ORIGINAL-NIEMEYER parts at all times!

Il est mieux pour vous d'utiliser exclusivement des pièces détachées d'origine NIEMEYER! L'utilisation de pièces de contre-facon peut entrainer de sérieuses détériorations, et surtout vous faire perdre votre garantie. Il est rare que les pièces de contre-facon-principalement les dents-répondent à vos besoins, et de plus, leur qualité ne peut être vérifiée visuellement. ALORS, UN CONSEIL: N'UTILISEZ QUE LES PIÈCES D'ORIGINE NIEMEYER!

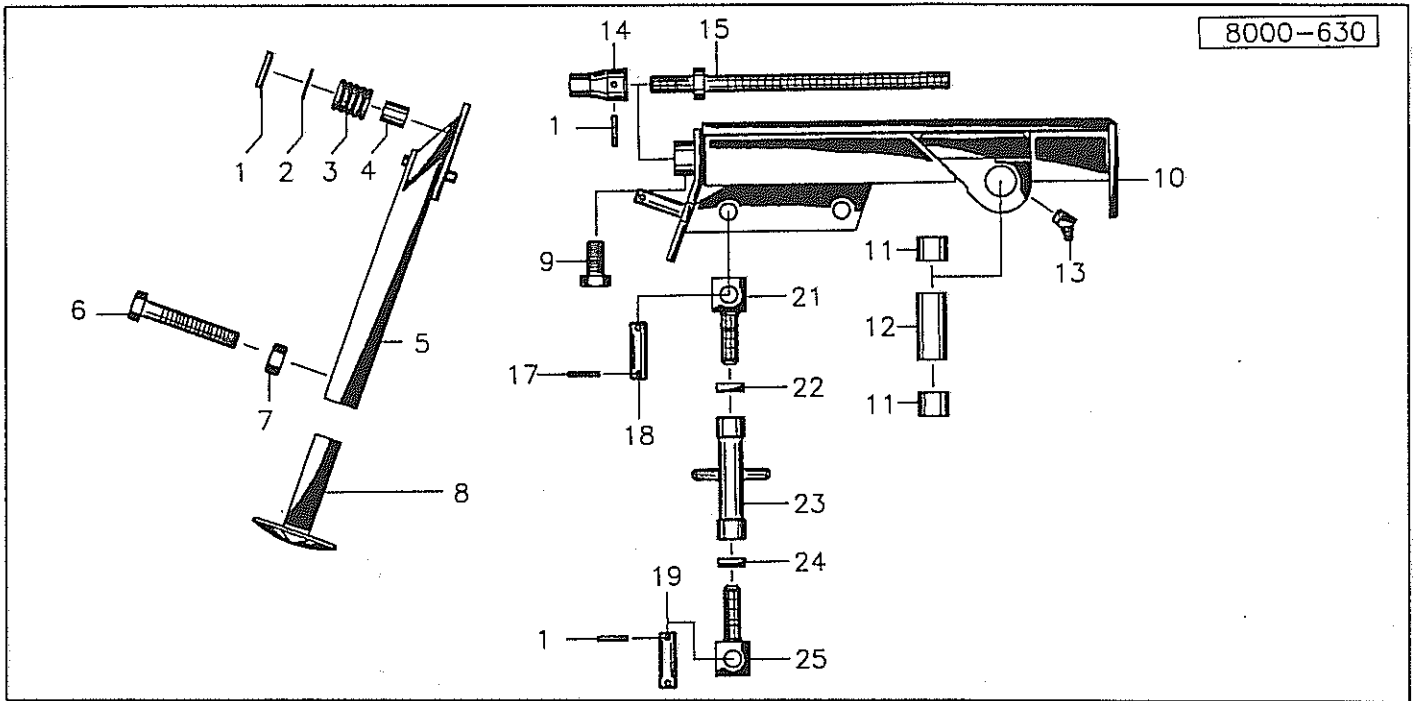
Gebriikt U alleen ORIGINELE NIEMEYER ONDERDELEN. Door montage von imitatie-delen kan er zware schade aan de machine ontstaan en kan de garantie vervallen. Imitatie-delen, in het bijzonder de tanden, voldoen slechts zelden aan door ons gestelde eisen. Materiaalkwaliteit kunt U optisch niet beoordelen. Een reden te meer om ORIGINELE NIEMEYER ONDERDELEN te monteren.



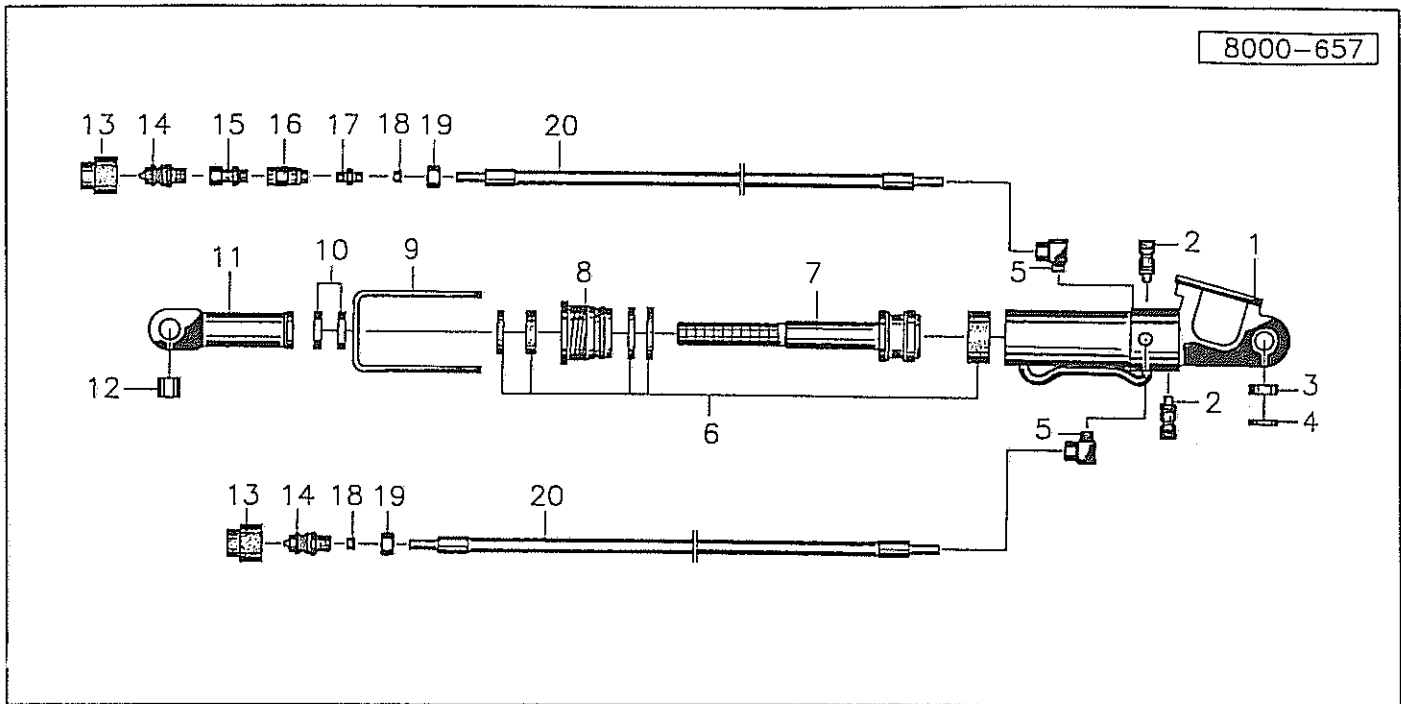
Pos	Id-Nr.	Beschreibung	Description	Désignation	Benaming	
01	033311	Tragbock	Headstock	Tete d'attelage	Draagbok	
02	033310	Achse	Axle	Arbre creux	As	
03	510452	Sechskantmutter	Hex. nut	Ecrou	Zeskante moer	M 16 DIN 980 8
04	500513	Sechskantschraube	Hex. bolt	Vis	Zeskante bout	M16x65 DIN931 8.8
05	033312	Segment	Segment	Segment	Segment	
06	033378	Distanz	Spacer	Entretoise	Verhogingstuk	
07	033309	Platte	Plate	Plaquette	Plaat	
07a	530161	Spannhuelse	Tension pin	Goupille élastique	Spanstift	14x45 DIN 1481
08	510453	Sechskantmutter	Hex. nut	Ecrou	Zeskante moer	M 20 DIN 980 8
09	502888	Sechskantschraube	Hex. bolt	Vis	Zeskante bout	M20x75 DIN 6914
09a	520150	Scheibe	Washer	Rondelle	Schijf	21/37x4 DIN 6916
10	033190	Anschlag	Stop	Butée	Aanslag	
11	032446	Schraube	Bolt	Vis	Bout	
12	531526	Sicherungsring	Securing ring	Jonc d'arret	Borgring	A35x2,5 SD DIN 471
13	570244	Klappstecker	Linch pin	Attache rapide	Borgpen	10 DIN 11023
14	033225	Winkel	Bracket	Corniere	Dop	
15	015049	Seil	Rope	Corde	Koord	L = 1250
16	032489	Oberlenkerbolzen	Top link pin	Broche de 3e point	Pen	
17	580020	Halter	Bracket	Support	Houder	DN10
18	580002	Staubschutz	Dust cap	Capuchon	Stofkap	AG M18x1,5
19	580018	Kupplungsstecker	Connector	Accouplement rapide	Snelkoppeldeel	AG M 18x1,5
20	580436	Schneidring	Cutting ring	Bague raccord	Snijring	12 L-S
21	580429	Ueberwurfmutter	Swivel nut	Ecrou raccord	Wartelmoer	M 12 L
22	580216	Hydraulikschlauch	Hydr. tube	Conduite flexible	Hydrauliekslang	1300
23	580357	Verschraubung	Screw fixing	Raccord	Nippel	GE 12-PSM VZ
24	551109	Dichtung	Seal	Joint	Afdichting	18/24x1,5
25	580118	Hydrozylinder	Hydraulic cylinder	Vérin	Hydrauliekcilinder	63/15452,0
25a	580130	Dichtungssatz	Set of seals	Jeu de Joints	Afdichtingset	63
26	601015	Doppelringschluessel	Key	Clé	Sleutel	24/30
27	601006	Doppelmaulschluessel	Open-ended spanner	Clé	Sleutel	19/24 E/L DIN895



Pos	Id-Nr.	Beschreibung	Description	Désignation	Benaming	
01	501667	Zylinderschraube	Cylindrical bolt	Vis cylindrique	Inbusbout	M10x30 DIN 912 8.8
02	520575	Sicherungsring	Securing ring	Jonc d'arret	Borgring	VS8
03	032392	Kronenmutter	Crown nut	Ecrou a couronne	Kroonmoer	032392 G
04	550415	Nilos-Ring	Nilos-Ring	Rondelle d'étanchéité	Nilosring	30215 AV
05	541011	Kegelrollenlager	Taper roller bearing	Roulement a galets	Lager	30215 A
06	033194	Scheibe	Washer	Rondelle	Schijf	
07	541030	Kegelrollenlager	Taper roller bearing	Roulement a galets	Lager	32 018
08	550408	Nilos-Ring	Nilos-Ring	Rondelle d'étanchéité	Nilosring	32018 XAV
09	033189	Druckring	Compression ring	Joint de pression	Drukkring	033189G
10	033188	Welle	Shaft	Arbre	As	
11	032758	Passschraube	Dowel screw	Vis	Passbout	M16x45
12	520580	Sicherungsring	Securing ring	Jonc d'arret	Borgring	VS 16
13	501257	Sechskantschraube	Hex. bolt	Vis	Zeskante bout	M16x1,5x40 DIN961 8
14	531526	Sicherungsring	Securing ring	Jonc d'arret	Borgring	A35x2,5 SD DIN 471
15	033192	Leiste	Strip	Barette	Strip	
16	570265	Schmiernippel	Grease nipple	Graisneur	Smeernippel	H1S 6x1
17	032430	Leiste	Strip	Barette	Strip	
18	501255	Sechskantschraube	Hex. bolt	Vis	Zeskante bout	M16x1,5x30 DIN961 8



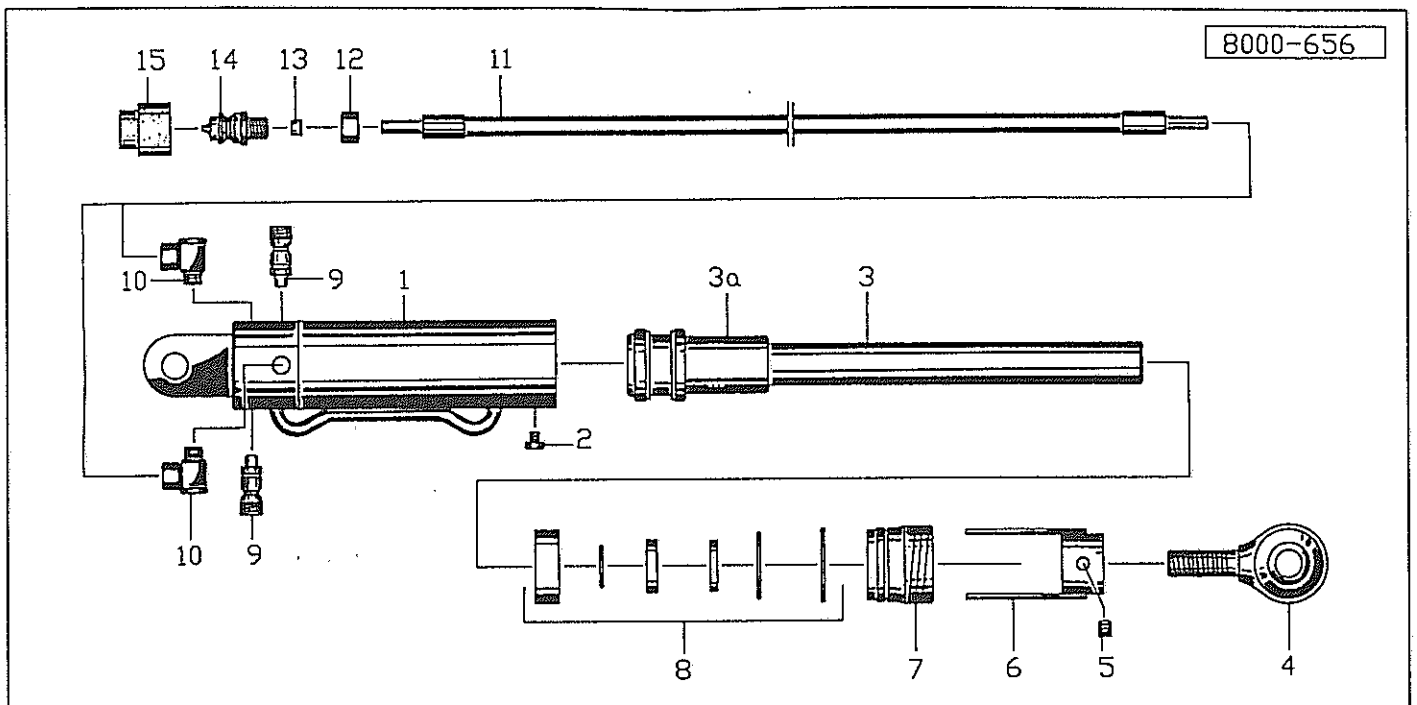
Pos	Id-Nr.	Beschreibung	Description	Désignation	Benaming	
01	530095	Spannhuelse	Tension pin	Goupille élastique	Spanstift	8x45 DIN 1481
02	520171	Scheibe	Washer	Rondelle	Schijf	24/46x3
03	560334	Druckfeder	Compression spring	Ressort	Drukveer	60x40x7
04	008932	Buchse	Bush	Bague	Bus	
05	033185	Abstellstütze	Parking prop	Béquille	Steunpot	
06	500489	Sechskantschraube	Hex. bolt	Vis	Zeskante bout	M12x65 DIN 931 8.8 vz
07	510229	Sechskantmutter	Hex. nut	Ecrou	Zeskante moer	M12 DIN934 8 vz
08	033184	Abstellstütze	Parking prop	Béquille	Steunpot	
09	500782	Sechskantschraube	Hex. bolt	Vis	Zeskante bout	M12x25 DIN 933 8.8
10	033223	Führung	Guide	Guidage	Geleiding	
11	541734	Einspannbuchse	Clamping bush	Buselure	Inspanbus	40/45x34 DIN1498
12	032630	Huelse	Bushing	Bague	Bus	
13	570296	Schmiernippel	Grease nipple	Graisser	Smeernippel	H2
14	032435	Spindelkopf	Spindle head	Tete de Boulon	Spindelknop	
15	032434	Spindel	Spindle	Tige filetée	Spindel	
17	530080	Spannhuelse	Tension pin	Goupille élastique	Spanstift	7x45 DIN 1481
18	032433	Bolzen	Pin	Axe	Pennen	L=81
19	032413	Bolzen	Pin	Axe	Pennen	
21	032436	Spindel	Spindle	Tige filetée	Spindel	M24
22	032438	Lasche	Tongue	Eclisse	Las	M24
23	032440	Spannhuelse	Tension pin	Goupille élastique	Spanstift	
24	032439	Lasche	Tongue	Eclisse	Las	M24L
25	032437	Spindel	Spindle	Tige filetée	Spindel	M24L



Pos Id-Nr. Beschreibung Description Désignation Benaming

Delta 2-NL

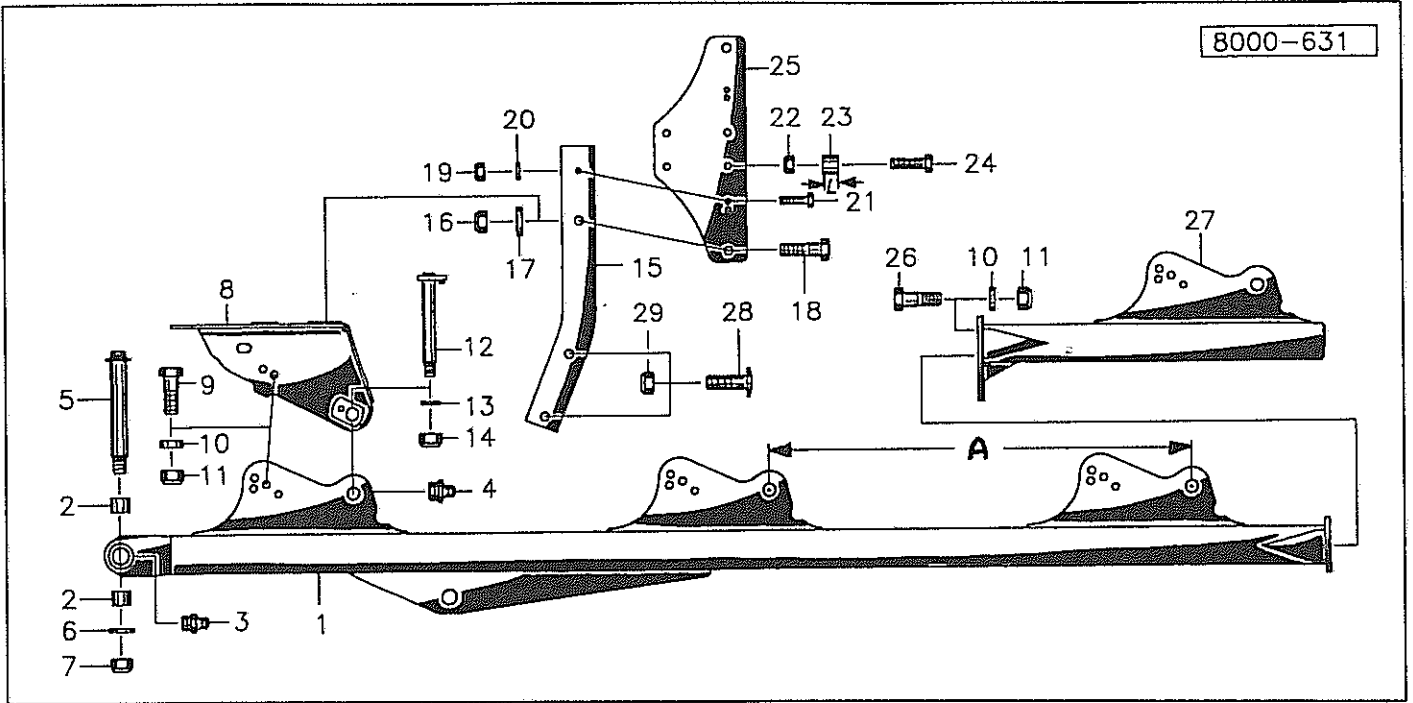
Pos	Id-Nr.	Beschreibung	Description	Désignation	Benaming	
01	032575	Hydraulikzylinder	Hydr. cylinder	Vérin	Hydraulikcylinder	
02	580545	Ventil	Valve	Clapet	Ventiel	R13E 5M
03	541804	Lager	Bearing	Palier	Lager	GE 25 FO
04	531629	Sicherungsring	Securing ring	Jonc d'arret	Borgring	A 25x1,2 DIN 472
05	580371	Verschraubung	Screw fixing	Raccord	Nippel	SWVE 12-PLM
06	580446	Dichtungssatz	Set of seals	Jeu de Joints	Afdichtingset	032575
07	033392	Kolbenstange	Piston rod	Tige de piston	Zuigerstang	
08	033393	Führungsmutter	Guide nut	Ecrou de guidage	Leiding moer	
09	032581	Anzeiger	Indicator	Indicateur	Wijzer	
10	032580	Kontermutter	Counter nut	Contre-écrou	Kontramoer	
11	032571	Spindelkopf	Spindle head	Tete de Boulon	Spindelknop	032571G
12	541769	Buchse	Bush	Bague	Bus	25/28x25
13	580020	Halter	Bracket	Support	Houder	DN10
14	580018	Kupplungsstecker	Connector	Accouplement rapide	Snelkoppeldeel	AG M 18x1,5
15	580411	Stutzen	Spigot	Raccord	Steun	12-PLR ED
16	580517	Ventil	Valve	Clapet	Ventiel	VM 3.8
17	580358	Verschraubung	Screw fixing	Raccord	Nippel	GE 12-PLR VZ
18	580436	Schneidring	Cutting ring	Bague raccord	Snijring	12 L-S
19	580429	Ueberwurfmutter	Swivel nut	Ecrou raccord	Wartelmoer	M 12 L
20	580228	Hydraulikschlauch	Hydr. tube	Conduite flexible	Hydrauliekslang	2ST-8x1900



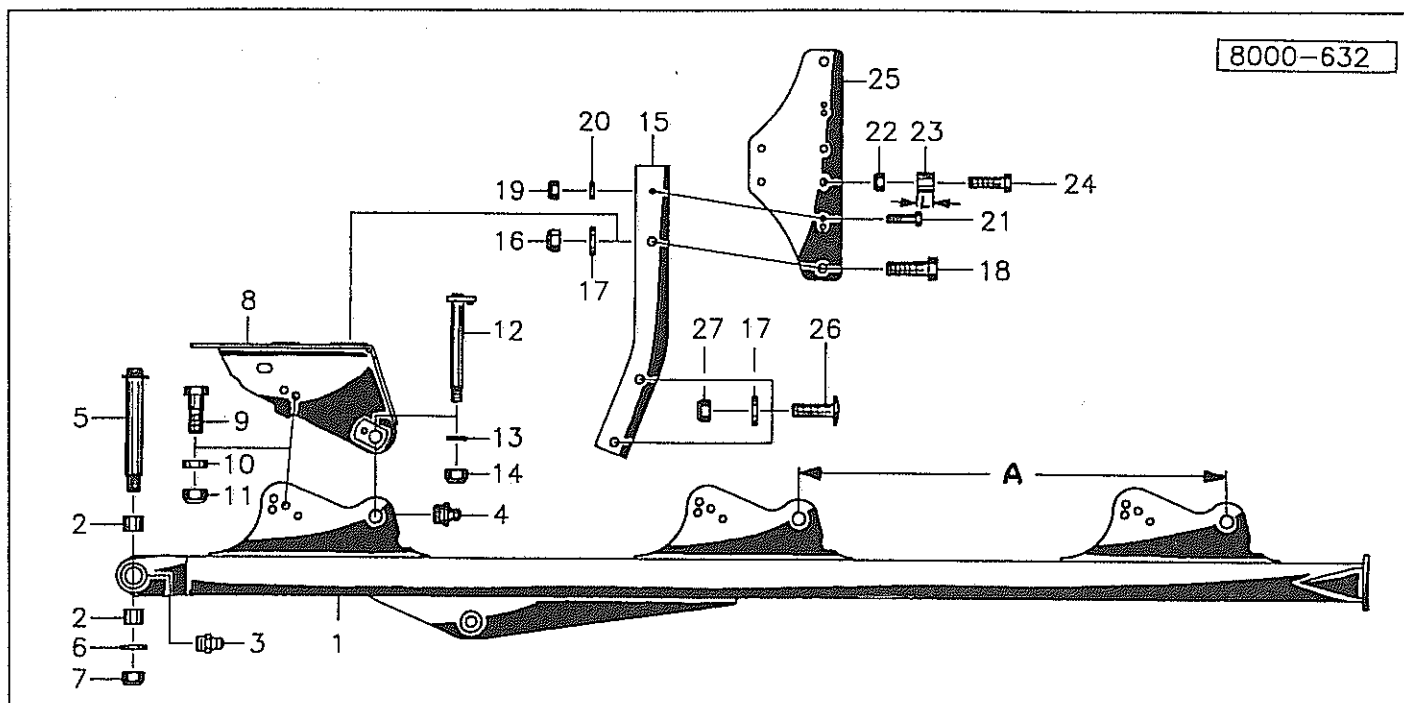
Pos Id-Nr. Beschreibung Description Désignation Benaming

Delta 2-Variant / Delta 2-Variant-NL / Delta 2-Variant-SL

Pos	Id-Nr.	Beschreibung	Description	Désignation	Benaming	
01	033367	Zylinderrohr	Cylinder tube	Corps de vérin	Cylinderbuis	
02	500885	Sechskantschraube	Hex. bolt	Vis	Zeskante bout	M6x6 DIN933
03	033368	Kolbenstange	Piston rod	Tige de piston	Zuigerstang	
03a	033369	Distanzbuchse	Distance tube	Entretoise	Afstandbus	
04	590160	Gelenk	Joint	Chape	Scharnier	4.08 - 26 M 24x1,5
05	503538	Gewindestift	Set screw	Tige filete	draadstang	M 10x8 DIN913
06	033258	Zeiger	Indicator	Indicateur	Schaalverdeling	
07	033372	Führungsmutter	Guide nut	Ecroû de guidage	Leiding moer	
08	580445	Dichtungssatz	Set of seals	Jeu de Joints	Afdichtingset	033217
09	580545	Ventil	Valve	Clapet	Ventiel	R13E 5M
10	580371	Verschraubung	Screw fixing	Raccord	Nippel	SWVE 12-PLM
11	580297	Hydraulikschlauch	Hydr. tube	Conduite flexible	Hydrauliekslang	2 St 8x2400 PLO/LO
11a	580487	Hydraulikschlauch	Hydr. tube	Conduite flexible	Hydrauliekslang	2800 (NL)
12	580429	Ueberwurfmutter	Swivel nut	Ecroû raccord	Wartelmoer	M 12 L
13	580436	Schneidring	Cutting ring	Bague raccord	Snijring	12 L-S
14	580018	Kupplungsstecker	Connector	Accouplement rapide	Snelkoppeldeel	AG M 18x1,5
15	580020	Halter	Bracket	Support	Houder	DN10



Pos	Id-Nr.	Beschreibung	Description	Désignation	Benaming	
Delta 2						
01	033203	Rahmen	Frame	Bati	Frame	A=1000
02	541734	Einspannbuchse	Clamping bush	Buselure	Inspanbus	40/45x34 DIN1498
03	570265	Schmiernippel	Grease nipple	Graisneur	Smeernippel	H1S 8x1
04	570268	Schmiernippel	Grease nipple	Graisneur	Smeernippel	H1 M 10x1,5
05	032422	Bolzen	Pin	Axe	Pennen	
06	520220	Scheibe	Washer	Rondelle	Schijf	60/31x5
07	510542	Sechskantmutter	Hex. nut	Ecrou	Zeskante moer	M 16 DIN 980 8
08	033205	Konsole	Console	Console	Konsool	
09	501509	Sechskantpassschraube	Hex. bolt	Vis	Bout	M16x1,5x45DIN7968 8.8
10	520116	Scheibe	Washer	Rondelle	Schijf	B18 DIN7989
11	510459	Sechskantmutter	Hex. nut	Ecrou	Zeskante moer	M16x1,5 DIN 980
12	033208	Bolzen	Pin	Axe	Pennen	
13	520177	Scheibe	Washer	Rondelle	Schijf	25/ 44x4 DIN 125
14	510462	Sechskantmutter	Hex. nut	Ecrou	Zeskante moer	M24x1,5 DIN980 8
15	033228	Grindel	Leg	Armature	Ankerbalk	25/750
16	510460	Sechskantmutter	Hex. nut	Ecrou	Zeskante moer	M20x1,5 DIN 980 8
17	520155	Scheibe	Washer	Rondelle	Schijf	B22 DIN7989
18	501517	Sechskantpassschraube	Hex. bolt	Vis	Bout	M20x1,5x75DIN7968 8.8
19	510451	Sechskantmutter	Hex. nut	Ecrou	Zeskante moer	M 12 DIN 980 8
20	520075	Scheibe	Washer	Rondelle	Schijf	13/25 x 3 DIN 1441
21	500477	Sechskantschraube	Hex. bolt	Vis	Zeskante bout	M12x65 DIN 931 10.9
22	510452	Sechskantmutter	Hex. nut	Ecrou	Zeskante moer	M 16 DIN 980 8
23	033271	Zwischenstück	Carrying piece	Poutre intermédiaire	Tussenstuk	L=25
24	500513	Sechskantschraube	Hex. bolt	Vis	Zeskante bout	M16x65 DIN931 8.8
25	033251	Platte	Plate	Plaque	Plaat	
26	501503	Sechskantpassschraube	Hex. bolt	Vis	Bout	M16x1,5x50DIN7968 8.8
27	033206	Segment	Segment	Segment	Segment	
28	502750	Schraube	Bolt	Vis	Bout	M 20x2x60 10.9
28a	502752	Schraube	Bolt	Vis	Bout	M 20x2x85 10.9
29	510467	Sechskantmutter	Hex. nut	Ecrou	Zeskante moer	M20x2 DIN980 10 vz



Pos Id-Nr. Beschreibung

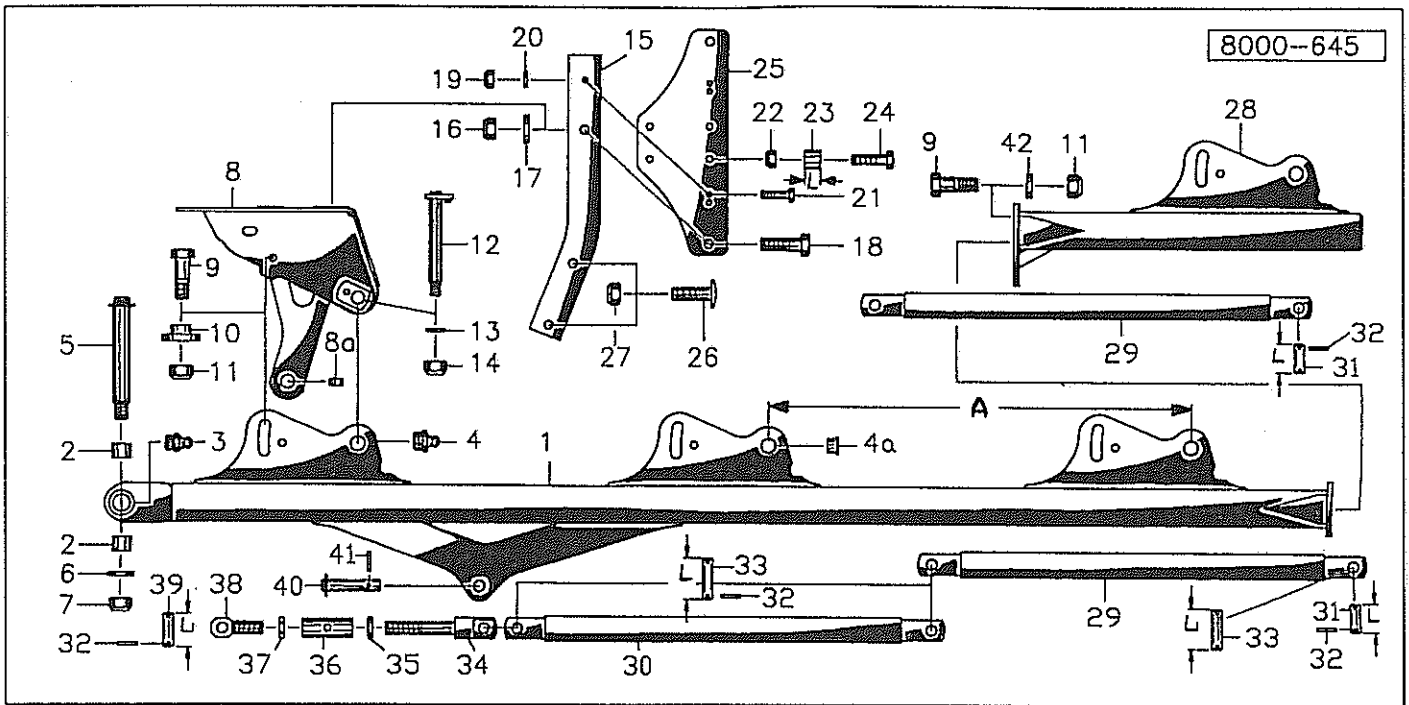
Description

Désignation

Benaming

Delta 2-NL / Delta 2-SL

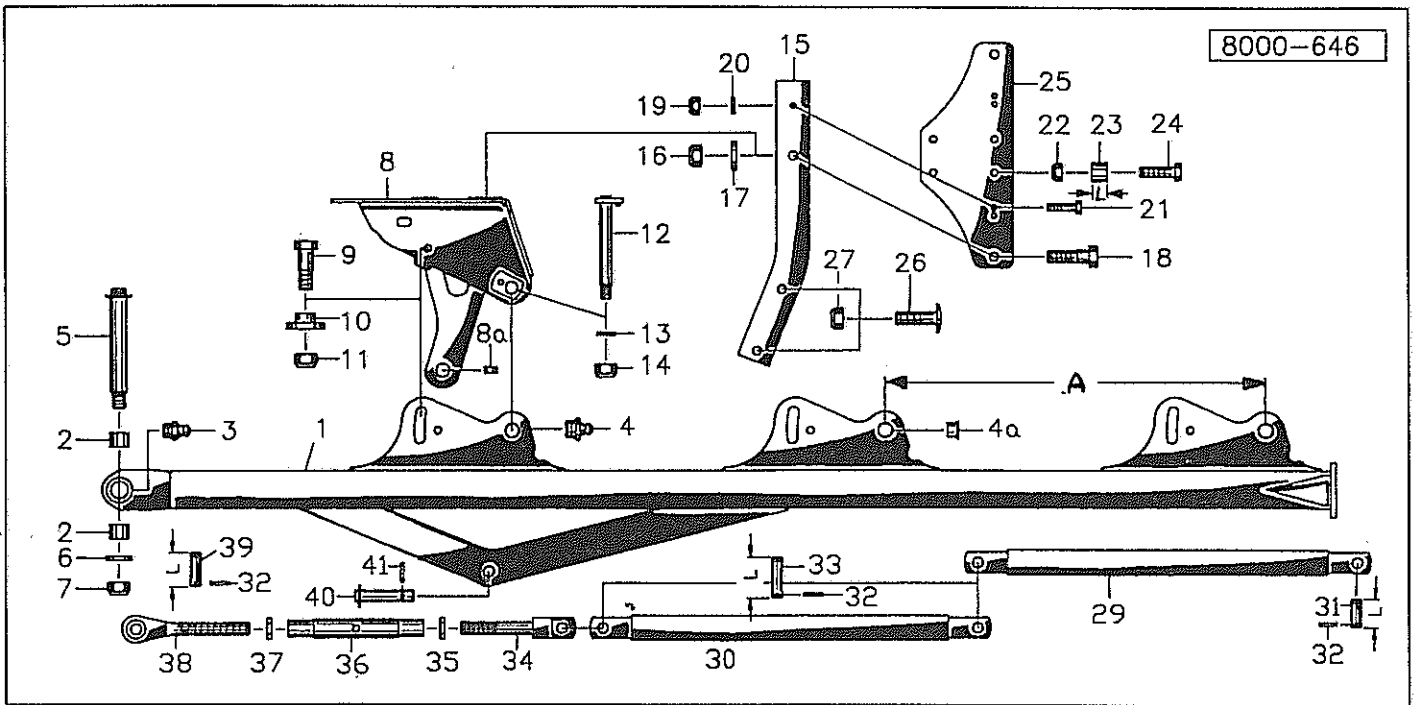
Pos	Id-Nr.	Beschreibung	Description	Désignation	Benaming	
01	033224	Rahmen	Frame	Bati	Frame	A=900
01a	033250	Rahmen	Frame	Bati	Frame	A=1050
02	541734	Einspannbuchse	Clamping bush	Buselure	Inspanbus	40/45x34 DIN1498
03	570265	Schmiernippel	Grease nipple	Graisseur	Smeernippel	H1S 8x1
04	570268	Schmiernippel	Grease nipple	Graisseur	Smeernippel	H1 M 10x1,5
05	032422	Bolzen	Pin	Axe	Pennen	
06	520220	Scheibe	Washer	Rondelle	Schijf	60/31x5
07	510542	Sechskantmutter	Hex. nut	Ecrou	Zeskante moer	M 16 DIN 980 8
08	033205	Konsole	Console	Console	Konsool	
09	501509	Sechskantpassschraube	Hex. bolt	Vis	Bout	M16x1,5x45DIN7968 8.8
10	520116	Scheibe	Washer	Rondelle	Schijf	B18 DIN7989
11	510459	Sechskantmutter	Hex. nut	Ecrou	Zeskante moer	M16x1,5 DIN 980
12	033208	Bolzen	Pin	Axe	Pennen	
13	520177	Scheibe	Washer	Rondelle	Schijf	25/ 44x4 DIN 125
14	510462	Sechskantmutter	Hex. nut	Ecrou	Zeskante moer	M24x1,5 DIN980 8
15	033228	Grindel	Leg	Armature	Ankerbalk	25/750
15a	032848	Grindel	Leg	Armature	Ankerbalk	30/800
16	510460	Sechskantmutter	Hex. nut	Ecrou	Zeskante moer	M20x1,5 DIN 980 8
17	520155	Scheibe	Washer	Rondelle	Schijf	B22 DIN7989
18	501517	Sechskantpassschraube	Hex. bolt	Vis	Bout	M20x1,5x75DIN7968 8.8
18a	501530	Sechskantpassschraube	Hex. bolt	Vis	Bout	M20x1,5x80DIN7968 8.8
19	510541	Sechskantmutter	Hex. nut	Ecrou	Zeskante moer	M 24x2 DIN985 8
20	520075	Scheibe	Washer	Rondelle	Schijf	13/25 x 3 DIN 1441
21	500477	Sechskantschraube	Hex. bolt	Vis	Zeskante bout	M12x65 DIN 931 10.9
21a	500491	Sechskantschraube	Hex. bolt	Vis	Zeskante bout	M12x70 10.9
22	510452	Sechskantmutter	Hex. nut	Ecrou	Zeskante moer	M 16 DIN 980 8
23	033271	Zwischenstück	Carrying piece	Poutre intermédiaire	Tussenstuk	L=25
23a	033272	Zwischenstück	Carrying piece	Poutre intermédiaire	Tussenstuk	L=30
24	500513	Sechskantschraube	Hex. bolt	Vis	Zeskante bout	M16x65 DIN931 8.8
24a	500514	Sechskantschraube	Hex. bolt	Vis	Zeskante bout	M16x70 DIN931 8.8
25	033251	Platte	Plate	Plaque	Plaat	
26	502750	Schraube	Bolt	Vis	Bout	M 20x2x60 10.9
26a	502751	Schraube	Bolt	Vis	Bout	M 20x2x70 10.9
26b	502752	Schraube	Bolt	Vis	Bout	M 20x2x85 10.9
27	510467	Sechskantmutter	Hex. nut	Ecrou	Zeskante moer	M20x2 DIN980 10 vz



Pos Id-Nr. Beschreibung Description Désignation Benaming

Delta 2-Variant

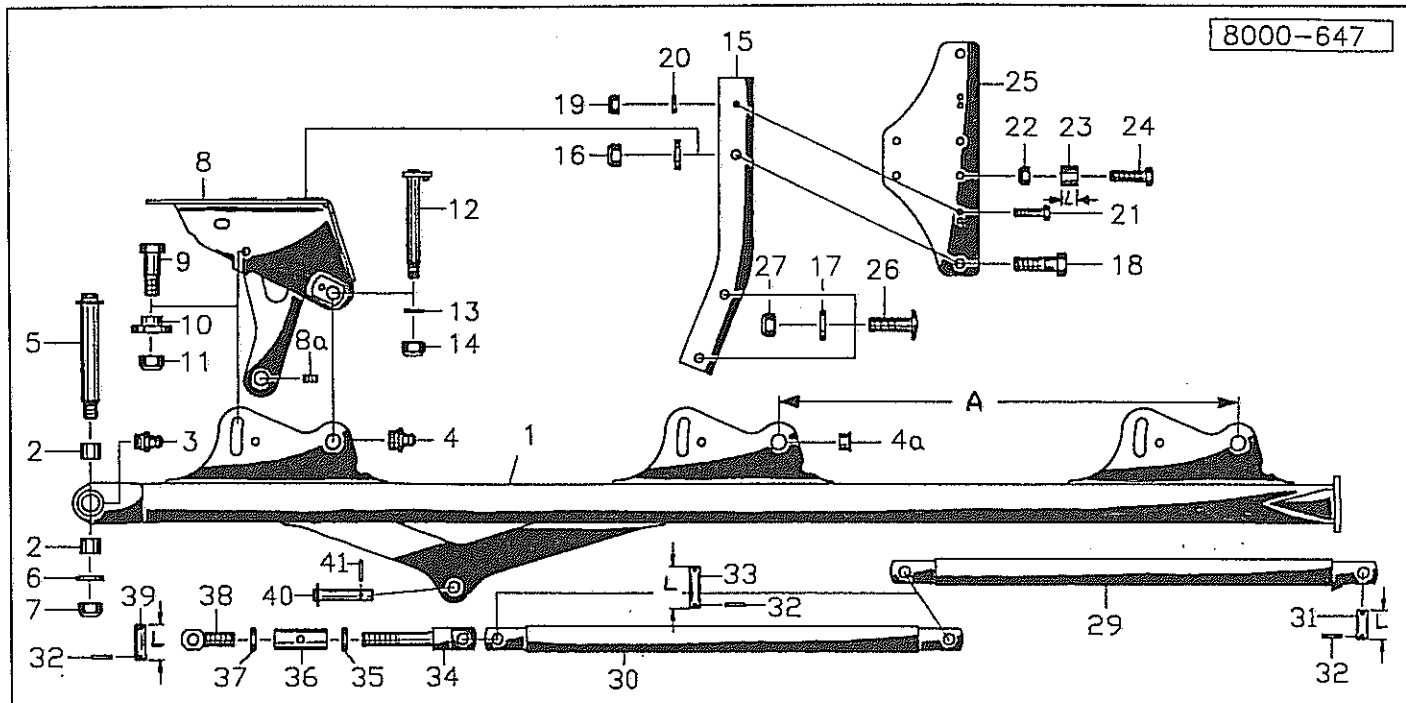
Pos	Id-Nr.	Beschreibung	Description	Désignation	Benaming	
01	033209	Rahmen	Frame	Bati	Frame	A=1000
02	541734	Einspannbuchse	Clamping bush	Buselure	Inspanbus	40/45x34 DIN1498
03	570265	Schmiernippel	Grease nipple	Graisneur	Smeernippel	H1S 8x1
04	570268	Schmiernippel	Grease nipple	Graisneur	Smeernippel	H1 M 10x1,5
04a	541741	Bundbuchse	Bush	Bague	Lagerbus	30/34/42x26 DU BB-87
05	032422	Bolzen	Pin	Axe	Pennen	
06	520220	Scheibe	Washer	Rondelle	Schijf	60/31x5
07	510542	Sechskantmutter	Hex. nut	Ecrou	Zeskante moer	M 16 DIN 980 8
08	033216	Konsole	Console	Console	Konsool	
08a	541701	Buchse	Bush	Bague	Bus	EG 25/32x16 DIN1498
09	501503	Sechskantpassschraube	Hex. bolt	Vis	Bout	M16x1,5x50DIN7968 8.8
10	033344	Buchse	Bush	Bague	Bus	
11	510459	Sechskantmutter	Hex. nut	Ecrou	Zeskante moer	M16x1,5 DIN 980
12	033208	Bolzen	Pin	Axe	Pennen	
13	520177	Scheibe	Washer	Rondelle	Schijf	25/ 44x4 DIN 125
14	510462	Sechskantmutter	Hex. nut	Ecrou	Zeskante moer	M24x1,5 DIN980 8
15	033228	Grindel	Leg	Armature	Ankerbalk	25/750
16	510460	Sechskantmutter	Hex. nut	Ecrou	Zeskante moer	M20x1,5 DIN 980 8
17	520155	Scheibe	Washer	Rondelle	Schijf	B22 DIN7989
18	501517	Sechskantpassschraube	Hex. bolt	Vis	Bout	M20x1,5x75DIN7968 8.8
19	510451	Sechskantmutter	Hex. nut	Ecrou	Zeskante moer	M 12 DIN 980 8
20	520075	Scheibe	Washer	Rondelle	Schijf	13/25 x 3 DIN 1441
21	500477	Sechskantschraube	Hex. bolt	Vis	Zeskante bout	M12x65 DIN 931 10.9
22	510452	Sechskantmutter	Hex. nut	Ecrou	Zeskante moer	M 16 DIN 980 8
23	033271	Zwischenstück	Carrying piece	Poutre intermédiaire	Tussenstuk	L=25
24	500513	Sechskantschraube	Hex. bolt	Vis	Zeskante bout	M16x65 DIN931 8.8
25	033251	Platte	Plate	Plaque	Plaat	
26	502750	Schraube	Bolt	Vis	Bout	M 20x2x60 10.9
26a	502752	Schraube	Bolt	Vis	Bout	M 20x2x85 10.9
27	510467	Sechskantmutter	Hex. nut	Ecrou	Zeskante moer	M20x2 DIN980 10 vz
28	033215	Segment	Segment	Segment	Segment	
29	033237	Stange	Rod	Tirant	Stang	
30	033236	Stange	Rod	Tirant	Stang	
31	033213	Bolzen	Pin	Axe	Pennen	L=69
32	530080	Spannhülse	Tension pin	Goupille élastique	Spanstift	7x45 DIN 1481
33	033214	Bolzen	Pin	Axe	Pennen	L=97
34	033212	Spannklammer	Clamping bracket	Bride de serrage	Spanoog	
35	510323	Mutter	Nut	Ecrou	Moer	M 30 DIN 936 8
36	032642	Spannhülse	Tension pin	Goupille élastique	Spanstift	
37	510324	Sechskantmutter	Hex. nut	Ecrou	Zeskante moer	M 30 LINKS DIN936
38	032654	Oesenschraube	Bolt	Crochet	Haak bout	032654G
39	032433	Bolzen	Pin	Axe	Pennen	L=81
40	032864	Bolzen	Pin	Axe	Pennen	
41	530095	Spannhülse	Tension pin	Goupille élastique	Spanstift	8x45 DIN 1481
42	520116	Scheibe	Washer	Rondelle	Schijf	B18 DIN7989



Pos	Id-Nr.	Beschreibung	Description	Désignation	Benaming
-----	--------	--------------	-------------	-------------	----------

Delta 2-Variant-NL

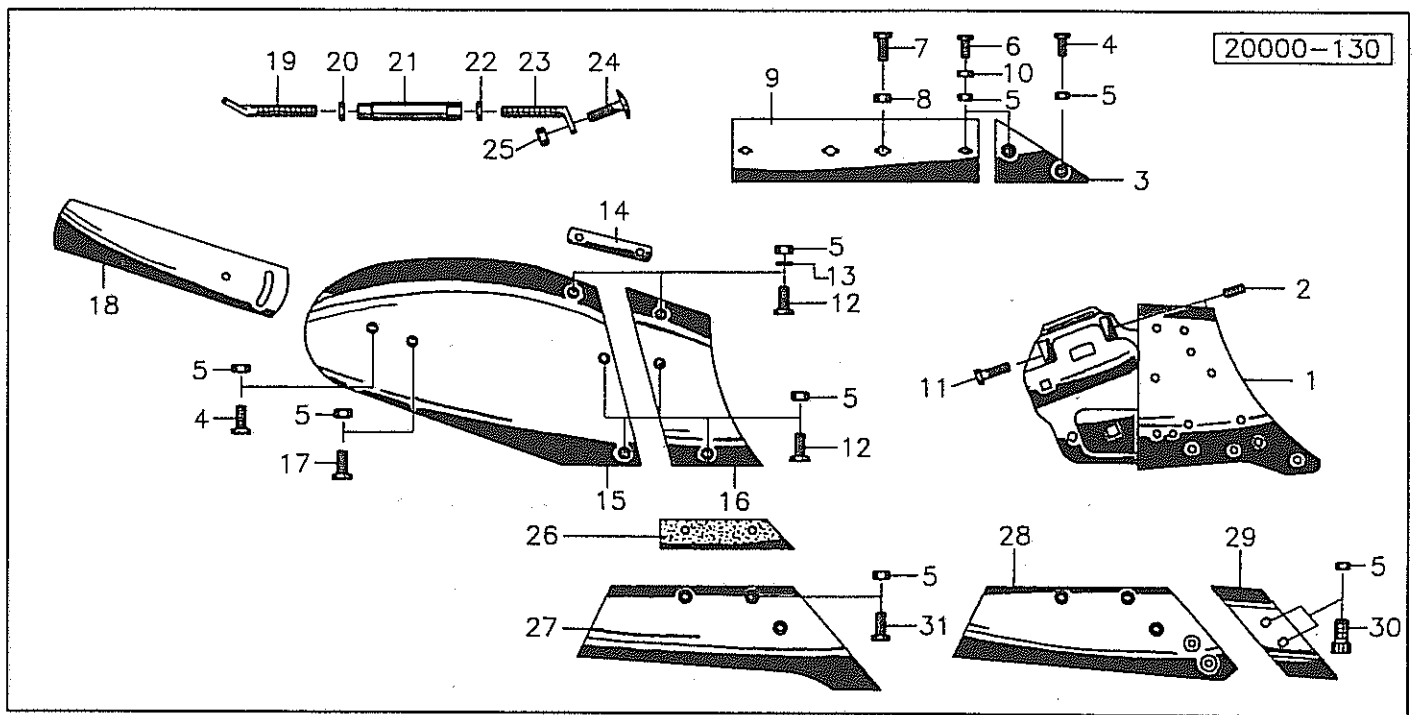
Pos	Id-Nr.	Beschreibung	Description	Désignation	Benaming	
01	033331	Rahmen	Frame	Bati	Frame	A=900
02	541734	Einspannbuchse	Clamping bush	Buselure	Inspanbus	40/45x34 DIN1498
03	570265	Schmiernippel	Grease nipple	Graisneur	Smeernippel	H1S 8x1
04	570268	Schmiernippel	Grease nipple	Graisneur	Smeernippel	H1 M 10x1,5
04a	541741	Bundbuchse	Bush	Bague	Lagerbus	30/34/42x26 DU BB-87
05	032422	Bolzen	Pin	Axe	Pennen	
06	520220	Scheibe	Washer	Rondelle	Schijf	60/31x5
07	510542	Sechskantmutter	Hex. nut	Ecrou	Zeskante moer	M 16 DIN 980 8
08	033216	Konsole	Console	Console	Konsool	
08a	541701	Buchse	Bush	Bague	Bus	EG 25/32x16 DIN1498
09	501503	Sechskantpassschraube	Hex. bolt	Vis	Bout	M16x1,5x50DIN7968 8.8
10	033344	Buchse	Bush	Bague	Bus	
11	510459	Sechskantmutter	Hex. nut	Ecrou	Zeskante moer	M16x1,5 DIN 980
12	033208	Bolzen	Pin	Axe	Pennen	
13	520177	Scheibe	Washer	Rondelle	Schijf	25/ 44x4 DIN 125
14	510462	Sechskantmutter	Hex. nut	Ecrou	Zeskante moer	M24x1,5 DIN980 8
15	033228	Grindel	Leg	Armature	Ankerbalk	25/750
16	510460	Sechskantmutter	Hex. nut	Ecrou	Zeskante moer	M20x1,5 DIN 980 8
17	520155	Scheibe	Washer	Rondelle	Schijf	B22 DIN7989
18	501517	Sechskantpassschraube	Hex. bolt	Vis	Bout	M20x1,5x75DIN7968 8.8
19	510451	Sechskantmutter	Hex. nut	Ecrou	Zeskante moer	M 12 DIN 980 8
20	520075	Scheibe	Washer	Rondelle	Schijf	13/25 x 3 DIN 1441
21	500477	Sechskantschraube	Hex. bolt	Vis	Zeskante bout	M12x65 DIN 931 10.9
22	510452	Sechskantmutter	Hex. nut	Ecrou	Zeskante moer	M 16 DIN 980 8
23	033271	Zwischenstück	Carrying piece	Poutre intermédiaire	Tussenstuk	L=25
24	500513	Sechskantschraube	Hex. bolt	Vis	Zeskante bout	M16x65 DIN931 8.8
25	033251	Platte	Plate	Plaque	Plaat	
26	502750	Schraube	Bolt	Vis	Bout	M 20x2x60 10.9
26a	502752	Schraube	Bolt	Vis	Bout	M 20x2x85 10.9
27	510467	Sechskantmutter	Hex. nut	Ecrou	Zeskante moer	M20x2 DIN980 10 vz
29	033327	Stange	Rod	Tirant	Stang	
30	033326	Stange	Rod	Tirant	Stang	
31	033213	Bolzen	Pin	Axe	Pennen	L=69
32	530080	Spannhülse	Tension pin	Goupille élastique	Spanstift	7x45 DIN 1481
33	033214	Bolzen	Pin	Axe	Pennen	L=97
34	033329	Spannklammer	Clamping bracket	Bride de serrage	Spanoog	
35	510323	Mutter	Nut	Ecrou	Moer	M 30 DIN 936 8
36	032458	Spannhülse	Tension pin	Goupille élastique	Spanstift	
37	510324	Sechskantmutter	Hex. nut	Ecrou	Zeskante moer	M 30 LINKS DIN936
38	033332	Oesenschraube	Bolt	Crochet	Haak bout	
39	032433	Bolzen	Pin	Axe	Pennen	L=81
40	032864	Bolzen	Pin	Axe	Pennen	
41	530095	Spannhülse	Tension pin	Goupille élastique	Spanstift	8x45 DIN 1481



Pos Id-Nr. Beschreibung Description Désignation Benaming

Delta 2-variant-SL

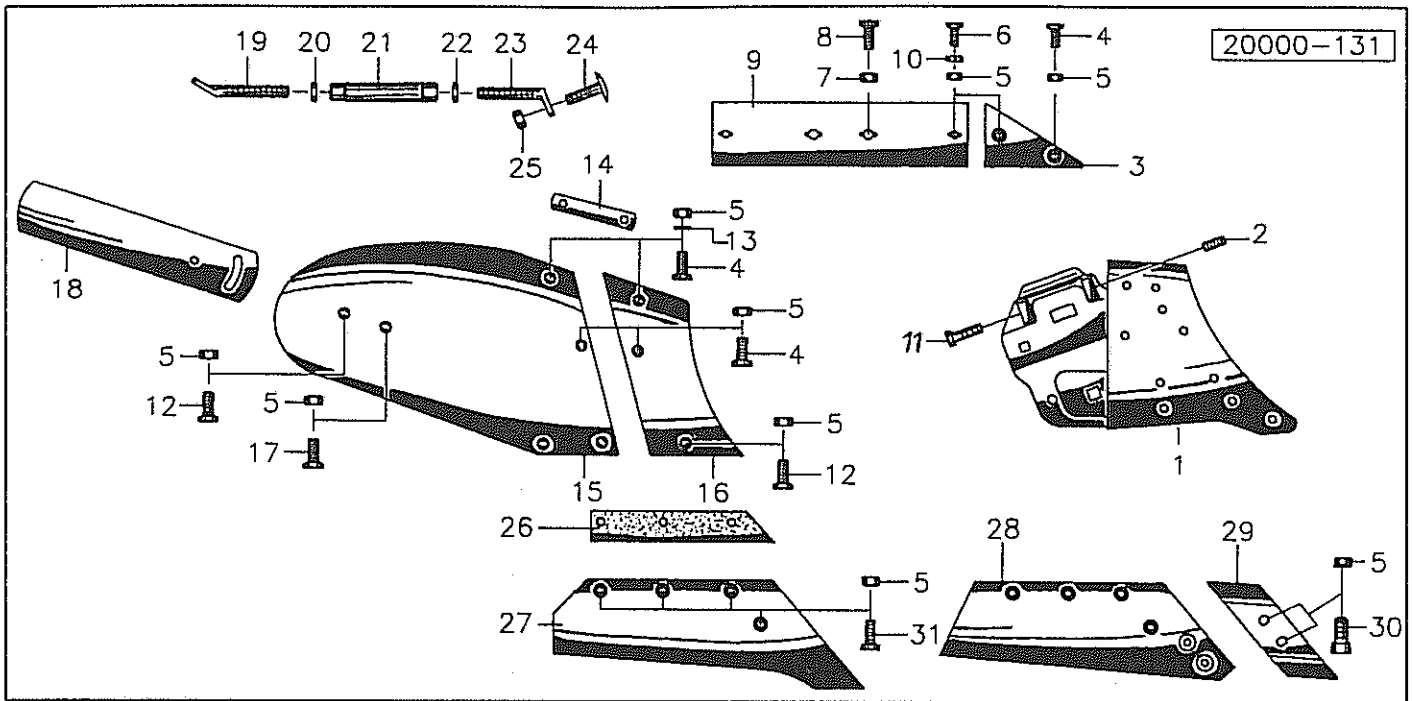
Pos	Id-Nr.	Beschreibung	Description	Désignation	Benaming	
01	033334	Rahmen	Frame	Bati	Frame	A=1050
02	541734	Einspannbuchse	Clamping bush	Buselure	Inspanbus	40/45x34 DIN1498
03	570265	Schmiernippel	Grease nipple	Graisneur	Smeernippel	H1S 8x1
04	570268	Schmiernippel	Grease nipple	Graisneur	Smeernippel	H1 M 10x1,5
04a	541741	Bundbuchse	Bush	Bague	Lagerbus	30/34/42x26 DU BB-87
05	032422	Bolzen	Pin	Axe	Pennen	
06	520220	Scheibe	Washer	Rondelle	Schijf	60/31x5
07	510542	Sechskantmutter	Hex. nut	Ecrou	Zeskante moer	M 16 DIN 980 8
08	033216	Konsole	Console	Console	Konsool	
08a	541701	Buchse	Bush	Bague	Bus	EG 25/32x16 DIN1498
09	501503	Sechskantpassschraube	Hex. bolt	Vis	Bout	M16x1,5x50DIN7968 8.8
10	033344	Buchse	Bush	Bague	Bus	
11	510459	Sechskantmutter	Hex. nut	Ecrou	Zeskante moer	M16x1,5 DIN 980
12	033208	Bolzen	Pin	Axe	Pennen	
13	520177	Scheibe	Washer	Rondelle	Schijf	25/ 44x4 DIN 125
14	510462	Sechskantmutter	Hex. nut	Ecrou	Zeskante moer	M24x1,5 DIN980 8
15	032848	Grindel	Leg	Armature	Ankerbalk	30/800
16	510460	Sechskantmutter	Hex. nut	Ecrou	Zeskante moer	M20x1,5 DIN 980 8
17	520155	Scheibe	Washer	Rondelle	Schijf	B22 DIN7989
18	501530	Sechskantpassschraube	Hex. bolt	Vis	Bout	M20x1,5x80DIN7968 8.8
19	510451	Sechskantmutter	Hex. nut	Ecrou	Zeskante moer	M 12 DIN 980 8
20	520075	Scheibe	Washer	Rondelle	Schijf	13/25 x 3 DIN 1441
21	500491	Sechskantschraube	Hex. bolt	Vis	Zeskante bout	M12x70 10.9
22	510452	Sechskantmutter	Hex. nut	Ecrou	Zeskante moer	M 16 DIN 980 8
23	033272	Zwischenstück	Carrying piece	Poutre intermédiaire	Tussenstuk	L=30
24	500514	Sechskantschraube	Hex. bolt	Vis	Zeskante bout	M16x70 DIN931 8.8
25	033251	Platte	Plate	Plaque	Plaat	
26	502751	Schraube	Bolt	Vis	Bout	M 20x2x70 10.9
26a	502752	Schraube	Bolt	Vis	Bout	M 20x2x85 10.9
27	510467	Sechskantmutter	Hex. nut	Ecrou	Zeskante moer	M20x2 DIN980 10 vz
29	033336	Stange	Rod	Tirant	Stang	
30	033335	Stange	Rod	Tirant	Stang	
31	033213	Bolzen	Pin	Axe	Pennen	L=69
32	530080	Spannhülse	Tension pin	Goupille élastique	Spanstift	7x45 DIN 1481
33	033214	Bolzen	Pin	Axe	Pennen	L=97
34	033212	Spannklammer	Clamping bracket	Bride de serrage	Spanoog	
35	510323	Mutter	Nut	Ecrou	Moer	M 30 DIN 936 8
36	032642	Spannhülse	Tension pin	Goupille élastique	Spanstift	
37	510324	Sechskantmutter	Hex. nut	Ecrou	Zeskante moer	M 30 LINKS DIN936
38	032654	Oesenschraube	Bolt	Crochet	Haak bout	032654G
39	032433	Bolzen	Pin	Axe	Pennen	L=81
40	032864	Bolzen	Pin	Axe	Pennen	
41	530095	Spannhülse	Tension pin	Goupille élastique	Spanstift	8x45 DIN 1481



Pos Id-Nr. Beschreibung Description Désignation Benaming

N 15 G

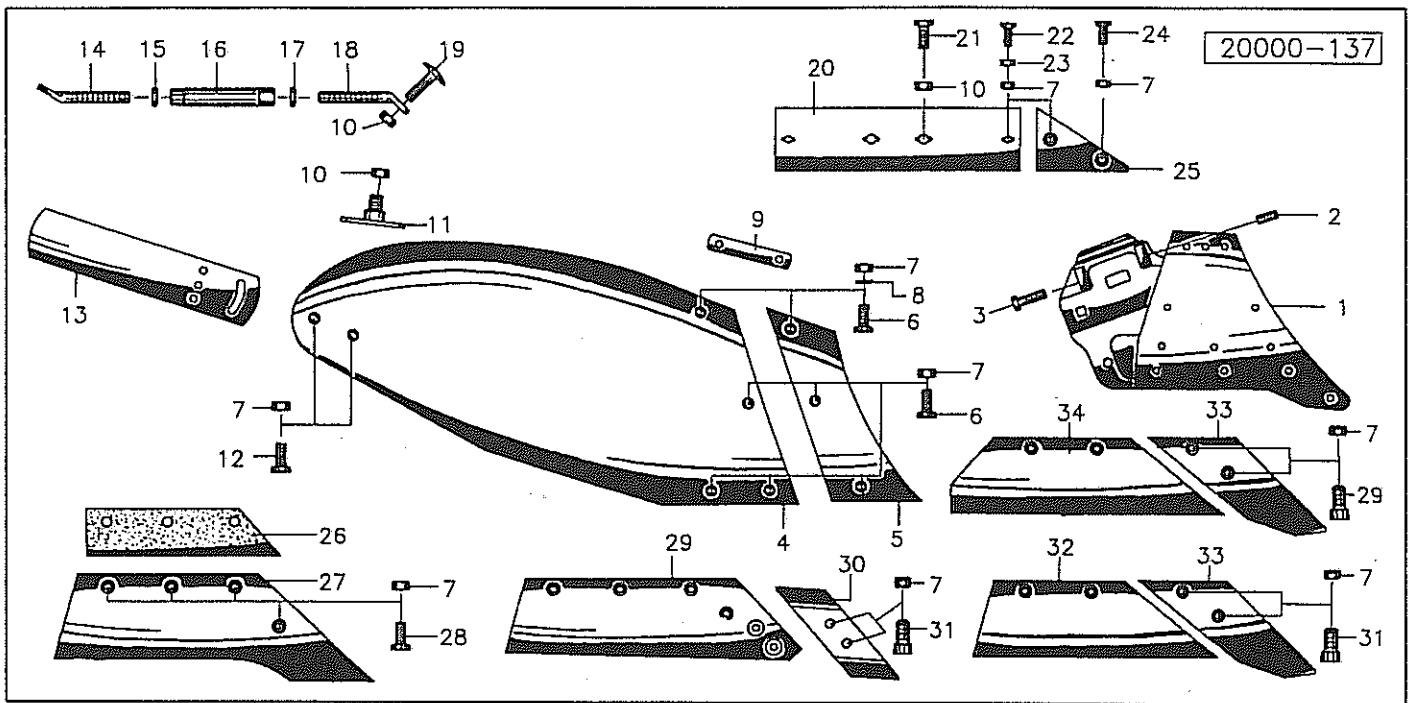
Pos Id-Nr.	Beschreibung	Description	Désignation	Benaming	
01	024002 Rumpf	Frog	Console	Console	
01a	024001 Rumpf	Frog	Console	Console	
02	503568 Gewindestift	Set screw	Tige filete	draadstang	M16x1,5x40 DIN913 45H
03	024004 Fuellstueck	Filling piece	Joint de remplissage	Vulstuk	
04	502511 Senkschraube	Countersunk bolt	Vis fraisée	Verzonken bout	M 12x35 10.9
05	510230 Sechskantmutter	Hex. nut	Ecrou	Zeskante moer	M 12 DIN 934 10
06	502513 Senkschraube	Countersunk bolt	Vis fraisée	Verzonken bout	M 12x45 10.9
07	502053 Senkschraube	Countersunk bolt	Vis fraisée	Verzonken bout	M 16x40 DIN 604 8.8
08	510452 Sechskantmutter	Hex. nut	Ecrou	Zeskante moer	M 16 DIN 980 8
09	024072 Anlage	Heel	Guide	Zoolijzer	
10	024101 Distanzstueck	Spacer	Entretoise	Verhogingstuk	
11	501262 Sechskantschraube	Hex. bolt	Vis	Zeskante bout	M16x1,5x45DIN961 12.9
12	502510 Senkschraube	Countersunk bolt	Vis fraisée	Verzonken bout	M 12x30 10.9
13	520075 Scheibe	Washer	Rondelle	Schijf	13/25 x 3 DIN 1441
14	020744 Lasche	Tongue	Eclisse	Las	
14a	020743 Lasche	Tongue	Eclisse	Las	
15	020738 Streichblech	Mouldboard	Versoir	Rister	
15a	020737 Streichblech	Mouldboard	Versoir	Rister	
16	020736 Vorderteil	Front section	Couteau frontal	Voorste deel rister	
16a	020735 Vorderteil	Front section	Couteau frontal	Voorste deel rister	
17	502512 Senkschraube	Countersunk bolt	Vis fraisée	Verzonken bout	M 12x40 10.9
18	020642 Streichschiene	Tail piece	Oreille	Afstrijker	
18a	020641 Streichschiene	Tail piece	Oreille	Afstrijker	
19	024028 Schraube	Bolt	Vis	Bout	M 20
20	510313 Sechskantmutter	Hex. nut	Ecrou	Zeskante moer	M 20 DIN 936 8
21	020950 Spannschloss	Turnbuckle	Tendeúr	Span slot	
22	510314 Sechskantmutter	Hex. nut	Ecrou	Zeskante moer	M20L DIN 936 8
23	024027 Schraube	Bolt	Vis	Bout	M20L
24	502714 Flachrundscharbe	Panhead bolt	Vis	Boutje	M 12x35 DIN 603 8.8
25	510228 Sechskantmutter	Hex. nut	Ecrou	Zeskante moer	M 12 DIN 934
26	600446 Zwischenlage	Wedge	Plaque d'Entretois	Vulstuk	
27	200614 Schar	Share	Soc	Schaar	
27a	200615 Schar	Share	Soc	Schaar	
28	200616 Wechselspitzenschar	Bar point share	Soc arriére interchg.	Schaarpunt verwiss.	
28a	200617 Wechselspitzenschar	Bar point share	Soc arriére interchg.	Schaarpunt verwiss.	
29	024104 Wechselspitze	Bar point	Pointes interchg.able	Wisselpunt	R
29a	024105 Wechselspitze	Bar point	Pointes interchg.able	Wisselpunt	L
30	502500 Schraube	Bolt	Vis	Bout	M 12x32 10.9
31	502495 Senkschraube	Countersunk bolt	Vis fraisée	Verzonken bout	M12x30 DIN11014 10.9



Pos Id-Nr. Beschreibung Description Désignation Benaming

N 17 G

Pos	Id-Nr.	Beschreibung	Description	Désignation	Benaming	
01	024008	Rumpf	Frog	Console	Console	
01a	024007	Rumpf	Frog	Console	Console	
02	503568	Gewindestift	Set screw	Tige filete	draadstang	M16x1,5x40 DIN913 45H
03	024004	Fuellstueck	Filling piece	Joint de remplissage	Vulstuk	
04	502510	Senkschraube	Countersunk bolt	Vis fraisée	Verzonken bout	M 12x30 10.9
05	510230	Sechskantmutter	Hex. nut	Ecrou	Zeskante moer	M 12 DIN 934 10
06	502513	Senkschraube	Countersunk bolt	Vis fraisée	Verzonken bout	M 12x45 10.9
07	510452	Sechskantmutter	Hex. nut	Ecrou	Zeskante moer	M 16 DIN 980 8
08	502053	Senkschraube	Countersunk bolt	Vis fraisée	Verzonken bout	M 16x40 DIN 604 8.8
09	024072	Anlage	Heel	Guide	Zoolijzer	
10	024101	Distanzstueck	Spacer	Entretoise	Verhogingstuk	
11	501262	Sechskantschraube	Hex. bolt	Vis	Zeskante bout	M16x1,5x45DIN961 12.9
12	502511	Senkschraube	Countersunk bolt	Vis fraisée	Verzonken bout	M 12x35 10.9
13	520075	Scheibe	Washer	Rondelle	Schijf	13/25 x 3 DIN 1441
14	020744	Lasche	Tongue	Eclisse	Las	
14a	020743	Lasche	Tongue	Eclisse	Las	
15	020838	Streichblech	Mouldboard	Versoir	Rister	
15a	020837	Streichblech	Mouldboard	Versoir	Rister	
16	020836	Vorderteil	Front section	Couteau frontal	Voorste deel rister	
16a	020835	Vorderteil	Front section	Couteau frontal	Voorste deel rister	
17	502512	Senkschraube	Countersunk bolt	Vis fraisée	Verzonken bout	M 12x40 10.9
18	020842	Streichschiene	Tail piece	Oreille	Afstrijker	
18a	020841	Streichschiene	Tail piece	Oreille	Afstrijker	
19	024032	Schraube	Bolt	Vis	Bout	H20
20	510313	Sechskantmutter	Hex. nut	Ecrou	Zeskante moer	M 20 DIN 936 8
21	024030	Spannhuelse	Tension pin	Goupille élastique	Spanstift	
22	510314	Sechskantmutter	Hex. nut	Ecrou	Zeskante moer	M20L DIN 936 8
23	024031	Schraube	Bolt	Vis	Bout	H20L
24	502714	Flachrundschrabe	Panhead bolt	Vis	Boutje	M 12x35 DIN 603 8.8
25	510228	Sechskantmutter	Hex. nut	Ecrou	Zeskante moer	M 12 DIN 934
26	600447	Zwischenlage	Wedge	Plaque d'Entretois	Vulstuk	55x2,2x287
27	200814	Schar	Share	Soc	Schaar	
27a	200815	Schar	Share	Soc	Schaar	
28	200830	Wechselspitzenschar	Bar point share	Soc arrière interchg.	Schaarpunt verwiss.	
28a	200829	Wechselspitzenschar	Bar point share	Soc arrière interchg.	Schaarpunt verwiss.	
29	024104	Wechselspitze	Bar point	Pointes interchg.able	Wisselpunt	R
29a	024105	Wechselspitze	Bar point	Pointes interchg.able	Wisselpunt	L
30	502500	Schraube	Bolt	Vis	Bout	M 12x32 10.9
31	502496	Senkschraube	Countersunk bolt	Vis fraisée	Verzonken bout	M12x35 DIN11014 10.9



Pos Id-Nr. Beschreibung

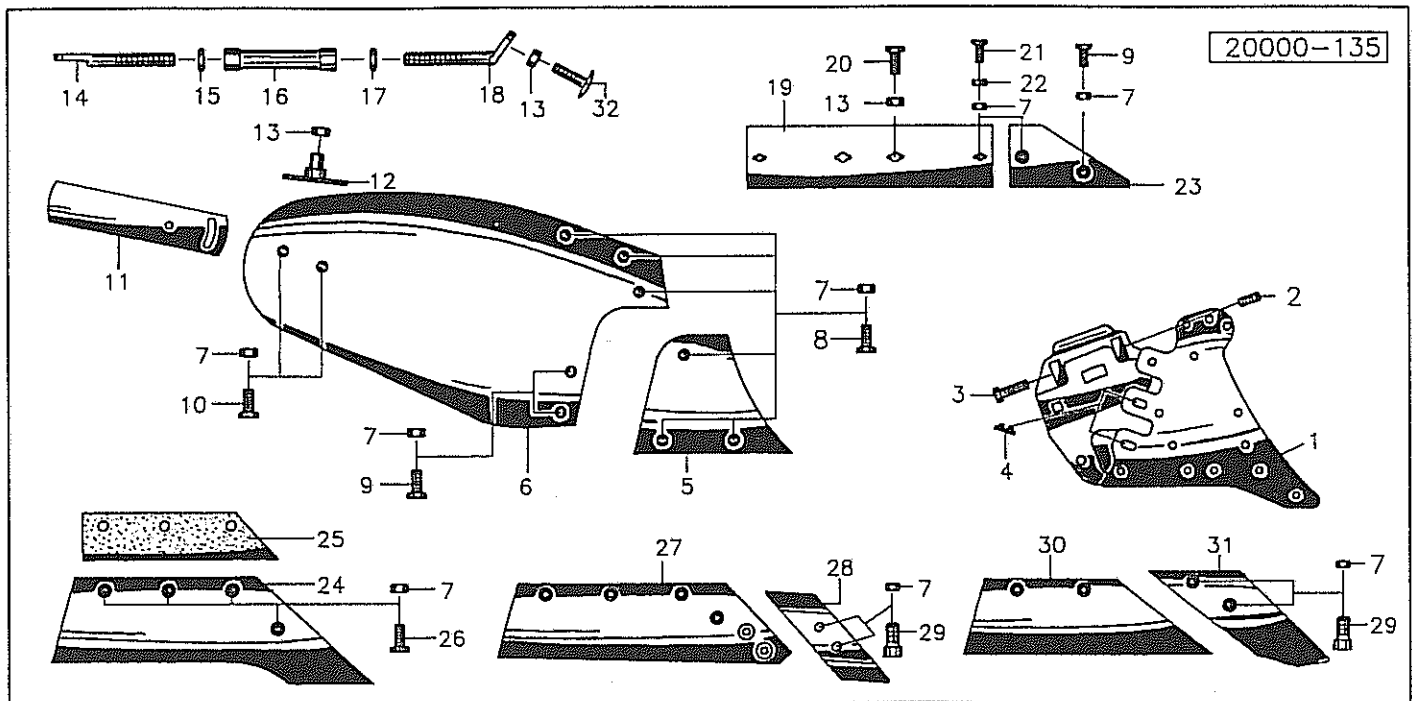
Description

Désignation

Benaming

SH 15 G

01	024011	Rumpf	Frog	Console	Console	
01a	024012	Rumpf	Frog	Console	Console	
02	503568	Gewindestift	Set screw	Tige filete	draadstang	M16x1,5x40 DIN913 45H
03	501262	Sechskantschraube	Hex. bolt	Vis	Zeskante bout	M16x1,5x45DIN961 12.9
04	200052	Streichblech	Mouldboard	Versoir	Rister	
04a	200053	Streichblech	Mouldboard	Versoir	Rister	
05	023436	Vorderteil	Front section	Couteau frontal	Voorste deel rister	
05a	023435	Vorderteil	Front section	Couteau frontal	Voorste deel rister	
06	502510	Senkschraube	Countersunk bolt	Vis fraisée	Verzonken bout	M 12x30 10.9
07	510230	Sechskantmutter	Hex. nut	Ecrou	Zeskante moer	M 12 DIN 934 10
08	520075	Scheibe	Washer	Rondelle	Schijf	13/25 x 3 DIN 1441
09	020743	Lasche	Tongue	Eclisse	Las	
09a	020744	Lasche	Tongue	Eclisse	Las	
10	510452	Sechskantmutter	Hex. nut	Ecrou	Zeskante moer	M 16 DIN 980 8
11	200673	Lasche	Tongue	Eclisse	Las	
12	502512	Senkschraube	Countersunk bolt	Vis fraisée	Verzonken bout	M 12x40 10.9
13	200054	Streichschiene	Tail piece	Oreille	Afstrijker	
13a	200055	Streichschiene	Tail piece	Oreille	Afstrijker	
14	024053	Schraube	Bolt	Vis	Bout	M24L
15	510318	Sechskantmutter	Hex. nut	Ecrou	Zeskante moer	M24 DIN 936 8.8
16	024052	Spannschloss	Turnbuckle	Tendeur	Span slot	
17	510317	Sechskantmutter	Hex. nut	Ecrou	Zeskante moer	M24 DIN 936 8
18	024054	Schraube	Bolt	Vis	Bout	M24
19	502739	Flachrundschrabe	Panhead bolt	Vis	Boutje	M 16x40 DIN 603 8.8
20	024072	Anlage	Heel	Guide	Zoolijzer	
21	502053	Senkschraube	Countersunk bolt	Vis fraisée	Verzonken bout	M 16x40 DIN 604 8.8
22	502513	Senkschraube	Countersunk bolt	Vis fraisée	Verzonken bout	M 12x45 10.9
23	024101	Distanzstueck	Spacer	Entretoise	Verhogingstuk	
24	502511	Senkschraube	Countersunk bolt	Vis fraisée	Verzonken bout	M 12x35 10.9
25	024013	Fuellstueck	Filling piece	Joint de remplissage	Vulstuk	
26	600448	Zwischenlage	Wedge	Plaque d'Entretois	Vulstuk	55x2,2x320
27	023432	Schar	Share	Soc	Schaar	R
27a	023431	Schar	Share	Soc	Schaar	L
28	502496	Senkschraube	Countersunk bolt	Vis fraisée	Verzonken bout	M12x35 DIN11014 10.9
29	200626	Wechselspitzenschar	Bar point share	Soc arrière interchg.	Schaarpunt verwiss.	R
29a	200625	Wechselspitzenschar	Bar point share	Soc arrière interchg.	Schaarpunt verwiss.	L
30	024104	Wechselspitze	Bar point	Pointes interchg.able	Wisselpunt	R
30a	024105	Wechselspitze	Bar point	Pointes interchg.able	Wisselpunt	L
31	502500	Schraube	Bolt	Vis	Bout	M 12x32 10.9
32	024102	Schar	Share	Soc	Schaar	R
32a	024103	Schar	Share	Soc	Schaar	L
33	200678	Scharspitze	Point holder	Corps de soc	Schaarhouder	R
33a	200679	Scharspitze	Point holder	Corps de soc	Schaarhouder	L
34	024106	Schar	Share	Soc	Schaar	R
34a	024107	Schar	Share	Soc	Schaar	L



Pos Id-Nr. Beschreibung Description Désignation Benaming

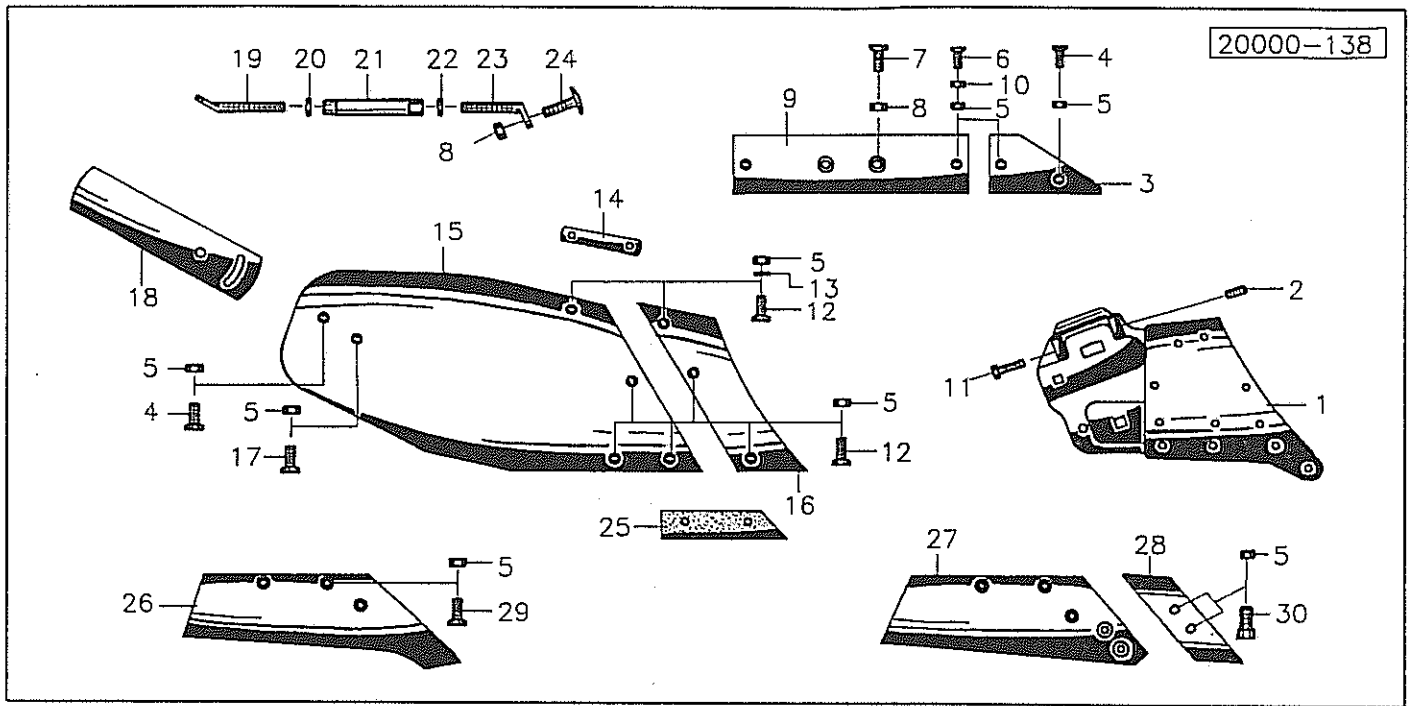
NU 16 G

Pos	Id-Nr.	Beschreibung	Description	Désignation	Benaming	
01	024074	Rumpf	Frog	Console	Console	R
01a	024073	Rumpf	Frog	Console	Console	L
02	503568	Gewindestift	Set screw	Tige filete	draadstang	M16x1,5x40 DIN913 45H
03	501262	Sechskantschraube	Hex. bolt	Vis	Zeskante bout	M16x1,5x45DIN961 12.9
04	024108	Scheibe	Washer	Rondelle	Schijf	024108G
05	024080	Vorderteil	Front section	Couteau frontal	Voorste deel rister	R
05a	024081	Vorderteil	Front section	Couteau frontal	Voorste deel rister	L
06	024078	Streichblech	Mouldboard	Versoir	Rister	R
06a	024079	Streichblech	Mouldboard	Versoir	Rister	R
07	510230	Sechskantmutter	Hex. nut	Ecrou	Zeskante moer	M 12 DIN 934 10
08	502510	Senkschraube	Countersunk bolt	Vis fraisée	Verzonken bout	M 12x30 10.9
09	502511	Senkschraube	Countersunk bolt	Vis fraisée	Verzonken bout	M 12x35 10.9
10	502512	Senkschraube	Countersunk bolt	Vis fraisée	Verzonken bout	M 12x40 10.9
11	024082	Streichschiene	Tail piece	Oreille	Afstrijker	R
11a	024083	Streichschiene	Tail piece	Oreille	Afstrijker	L
12	200673	Lasche	Tongue	Eclisse	Las	
13	510452	Sechskantmutter	Hex. nut	Ecrou	Zeskante moer	M 16 DIN 980 8
14	024086	Schraube	Bolt	Vis	Bout	
15	510317	Sechskantmutter	Hex. nut	Ecrou	Zeskante moer	M24 DIN 936 8
16	024085	Spannhueise	Tension pin	Goupille élastique	Spanstift	
17	510318	Sechskantmutter	Hex. nut	Ecrou	Zeskante moer	M24 DIN 936 8.8
18	024087	Schraube	Bolt	Vis	Bout	
19	024072	Anlage	Heel	Guide	Zoolijzer	
20	502053	Senkschraube	Countersunk bolt	Vis fraisée	Verzonken bout	M 16x40 DIN 604 8.8
21	502513	Senkschraube	Countersunk bolt	Vis fraisée	Verzonken bout	M 12x45 10.9
22	024101	Distanzstueck	Spacer	Entretoise	Verhogingstuk	
23	024004	Fuellstueck	Filling piece	Joint de remplissage	Vulstuk	
24	023432	Schar	Share	Soc	Schaar	R
24a	023431	Schar	Share	Soc	Schaar	L
25	600537	Zwischenlage	Wedge	Plaquette d'Entretois	Vulstuk	
26	502496	Senkschraube	Countersunk bolt	Vis fraisée	Verzonken bout	M12x35 DIN11014 10.9
27	200626	Wechselspitzenschar	Bar point share	Soc arrière interchg.	Schaarpunt verwiss.	
27a	200625	Wechselspitzenschar	Bar point share	Soc arrière interchg.	Schaarpunt verwiss.	L
28	024104	Wechselspitze	Bar point	Pointes interchg.able	Wisselpunt	R
28a	024105	Wechselspitze	Bar point	Pointes interchg.able	Wisselpunt	L
29	502500	Schraube	Bolt	Vis	Bout	M 12x32 10.9
30	024102	Schar	Share	Soc	Schaar	R
30a	024103	Schar	Share	Soc	Schaar	L
31	200678	Scharspitze	Point holder	Corps de soc	Schaarhouder	R
31a	200679	Scharspitze	Point holder	Corps de soc	Schaarhouder	L
32	502739	Flachrundschrabe	Panhead bolt	Vis	Boutje	M 16x40 DIN 603 8.8

NIEMEYER Agrartechnik GmbH
D-48477 Hörstel-Fliesenbeck, Hansestr. 1

Telefon: 05454 / 910-191

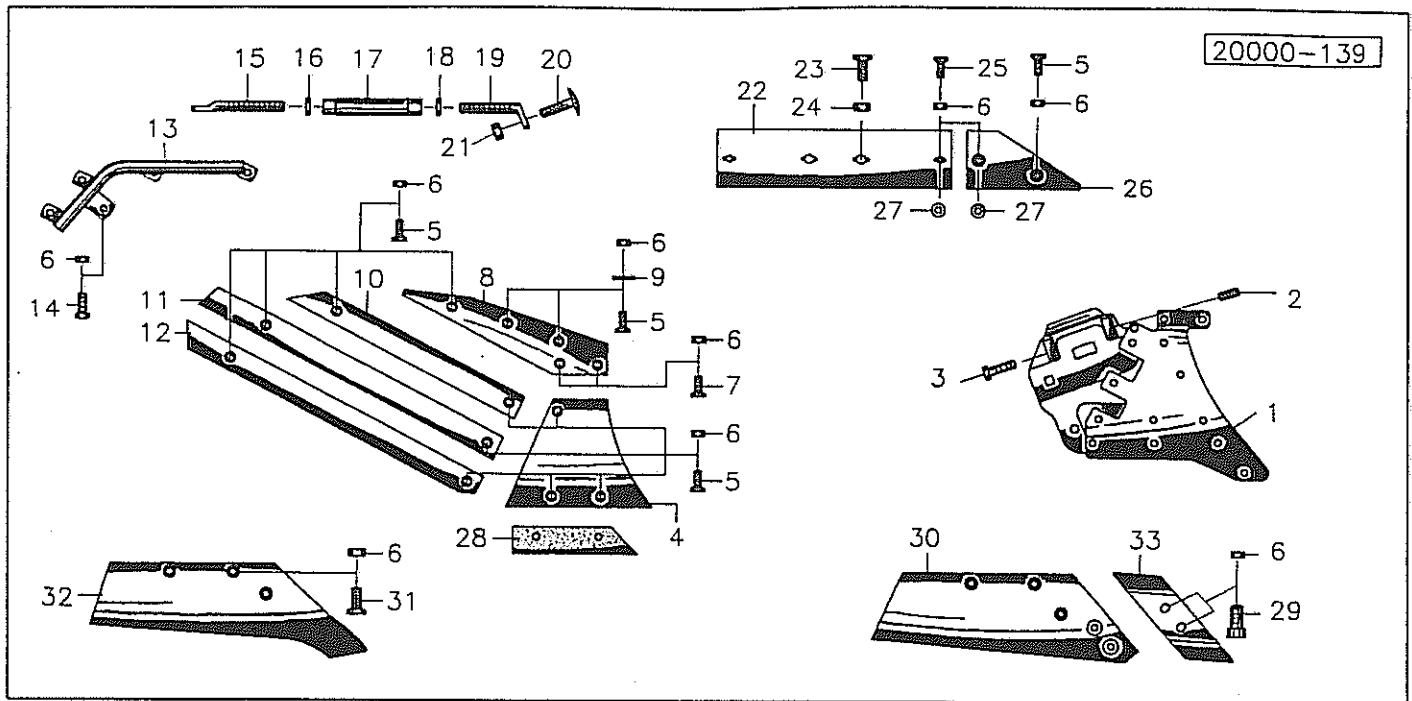
Telefax: 05454 / 910-282



Pos Id-Nr. Beschreibung Description Désignation Benaming

NW 12 G

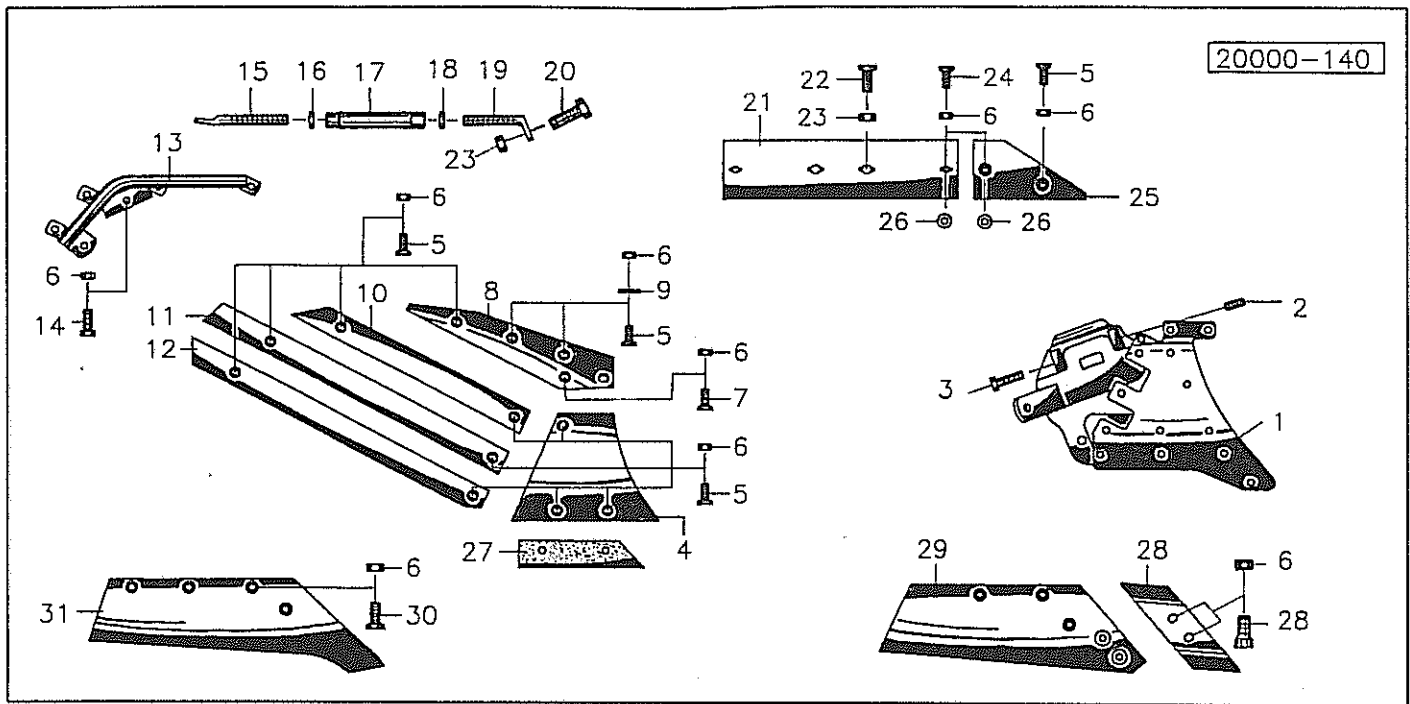
Pos Id-Nr.	Beschreibung	Description	Désignation	Benaming	
01	024014 Rumpf	Frog	Console	Console	
01a	024015 Rumpf	Frog	Console	Console	
02	503568 Gewindestift	Set screw	Tige filete	draadstang	M16x1,5x40 DIN913 45H
03	024013 Fuellstueck	Filling piece	Joint de remplissage	Vulstuk	
04	502511 Senkschraube	Countersunk bolt	Vis fraisée	Verzonken bout	M 12x35 10.9
05	510230 Sechskantmutter	Hex. nut	Ecrou	Zeskante moer	M 12 DIN 934 10
06	502513 Senkschraube	Countersunk bolt	Vis fraisée	Verzonken bout	M 12x45 10.9
07	502053 Senkschraube	Countersunk bolt	Vis fraisée	Verzonken bout	M 16x40 DIN 604 8.8
08	510452 Sechskantmutter	Hex. nut	Ecrou	Zeskante moer	M 16 DIN 980 8
09	024072 Anlage	Heel	Guide	Zoolijzer	
10	024101 Distanzstueck	Spacer	Entretoise	Verhogingstuk	
11	501262 Sechskantschraube	Hex. bolt	Vis	Zeskante bout	M16x1,5x45DIN961 12.9
12	502510 Senkschraube	Countersunk bolt	Vis fraisée	Verzonken bout	M 12x30 10.9
13	520075 Scheibe	Washer	Rondelle	Schijf	13/25 x 3 DIN 1441
14	020743 Lasche	Tongue	Eclisse	Las	
14a	020744 Lasche	Tongue	Eclisse	Las	
15	200005 Streichblech	Mouldboard	Versoir	Rister	
15a	200004 Streichblech	Mouldboard	Versoir	Rister	
16	021235 Vorderteil	Front section	Couteau frontal	Voorste deel rister	
16a	021236 Vorderteil	Front section	Couteau frontal	Voorste deel rister	
17	502512 Senkschraube	Countersunk bolt	Vis fraisée	Verzonken bout	M 12x40 10.9
18	020241 Streichschiene	Tail piece	Oreille	Afstrijker	
18a	020242 Streichschiene	Tail piece	Oreille	Afstrijker	
19	024047 Schraube	Bolt	Vis	Bout	M20L
20	510314 Sechskantmutter	Hex. nut	Ecrou	Zeskante moer	M20L DIN 936 8
21	024041 Spannhuelse	Tension pin	Goupille élastique	Spanstift	
22	510313 Sechskantmutter	Hex. nut	Ecrou	Zeskante moer	M 20 DIN 936 8
23	024048 Schraube	Bolt	Vis	Bout	M20
24	502739 Flachrundschrabe	Panhead bolt	Vis	Boutje	M 16x40 DIN 603 8.8
25	600447 Zwischenlage	Wedge	Plaquette d'Entretois	Vulstuk	55x2,2x287
26	021231 Schar	Share	Soc	Schaar	
26a	021232 Schar	Share	Soc	Schaar	
27	200450 Wechselspitzenschar	Bar point share	Soc arrière interchg.	Schaarpunt verwiss.	
27a	200451 Wechselspitzenschar	Bar point share	Soc arrière interchg.	Schaarpunt verwiss.	
28	024104 Wechselspitze	Bar point	Pointes interchg.able	Wisselpunt	R
28a	024105 Wechselspitze	Bar point	Pointes interchg.able	Wisselpunt	L
29	502496 Senkschraube	Countersunk bolt	Vis fraisée	Verzonken bout	M12x35 DIN11014 10.9
30	502500 Schraube	Bolt	Vis	Bout	M 12x32 10.9



Pos Id-Nr. Beschreibung Description Désignation Benaming

EN 15 G

Pos	Id-Nr.	Beschreibung	Description	Désignation	Benaming	
01	024018	Rumpf	Frog	Console	Console	
01a	024019	Rumpf	Frog	Console	Console	
02	503568	Gewindestift	Set screw	Tige filete	draadstang	M16x1,5x40 DIN913 45H
03	501262	Sechskantschraube	Hex. bolt	Vis	Zeskante bout	M16x1,5x45DIN961 12.9
04	200746	Vorderteil	Front section	Couteau frontal	Voorste deel rister	
04a	200745	Oberteil	Front section	Couteau frontal	Voorste deel rister	
05	502511	Senkschraube	Countersunk bolt	Vis fraisée	Verzonken bout	M 12x35 10.9
06	510230	Sechskantmutter	Hex. nut	Ecrou	Zeskante moer	M 12 DIN 934 10
07	502510	Senkschraube	Countersunk bolt	Vis fraisée	Verzonken bout	M 12x30 10.9
08	200748	Oberteil	Top section	Section superieure	Bovenste gedeelte	
08a	200747	Oberteil	Top section	Section superieure	Bovenste gedeelte	
09	520075	Scheibe	Washer	Rondelle	Schijf	13/25 x 3 DIN 1441
10	200749	Streifen	Strip	Bande	Strip	
10a	200750	Streifen	Strip	Bande	Strip	
11	200752	Streifen	Strip	Bande	Strip	
11a	200751	Streifen	Strip	Bande	Strip	
12	200754	Streifen	Strip	Bande	Strip	
12a	200753	Streifen	Strip	Bande	Strip	
13	023800	Buegel	Stay	Etai	Beugel	
13a	023799	Buegel	Stay	Etai	Beugel	
14	500787	Sechskantschraube	Hex. bolt	Vis	Zeskante bout	M 12x35 DIN 933 8.8
15	024039	Schraube	Bolt	Vis	Bout	M20
16	510313	Sechskantmutter	Hex. nut	Ecrou	Zeskante moer	M 20 DIN 936 8
17	024030	Spannhuelle	Tension pin	Goupille élastique	Spanstift	
18	510314	Sechskantmutter	Hex. nut	Ecrou	Zeskante moer	M20L DIN 936 8
19	024038	Schraube	Bolt	Vis	Bout	M20L
20	502714	Flachrundschrabe	Panhead bolt	Vis	Boutje	M 12x35 DIN 603 8.8
21	510228	Sechskantmutter	Hex. nut	Ecrou	Zeskante moer	M 12 DIN 934
22	024072	Anlage	Heel	Guide	Zoolijzer	
23	502053	Senkschraube	Countersunk bolt	Vis fraisée	Verzonken bout	M 16x40 DIN 604 8.8
24	510452	Sechskantmutter	Hex. nut	Ecrou	Zeskante moer	M 16 DIN 980 8
25	502513	Senkschraube	Countersunk bolt	Vis fraisée	Verzonken bout	M 12x45 10.9
26	024004	Fuellstueck	Filling piece	Joint de remplissage	Vulstuk	
27	024101	Distanzstueck	Spacer	Entretoise	Verhogingstuk	
28	600446	Zwischenlage	Wedge	Plaquette d'Entretois	Vulstuk	
29	502500	Schraube	Bolt	Vis	Bout	M 12x32 10.9
30	200616	Wechselspitzenschar	Bar point share	Soc arrière interchg.	Schaarpunt verwiss.	
30a	200617	Wechselspitzenschar	Bar point share	Soc arrière interchg.	Schaarpunt verwiss.	
31	502496	Senkschraube	Countersunk bolt	Vis fraisée	Verzonken bout	M12x35 DIN11014 10.9
32	200614	Schar	Share	Soc	Schaar	
32a	200615	Schar	Share	Soc	Schaar	
33	024104	Wechselspitze	Bar point	Pointes interchg.able	Wisselpunt	R
33a	024105	Wechselspitze	Bar point	Pointes interchg.able	Wisselpunt	L



Pos Id-Nr. Beschreibung

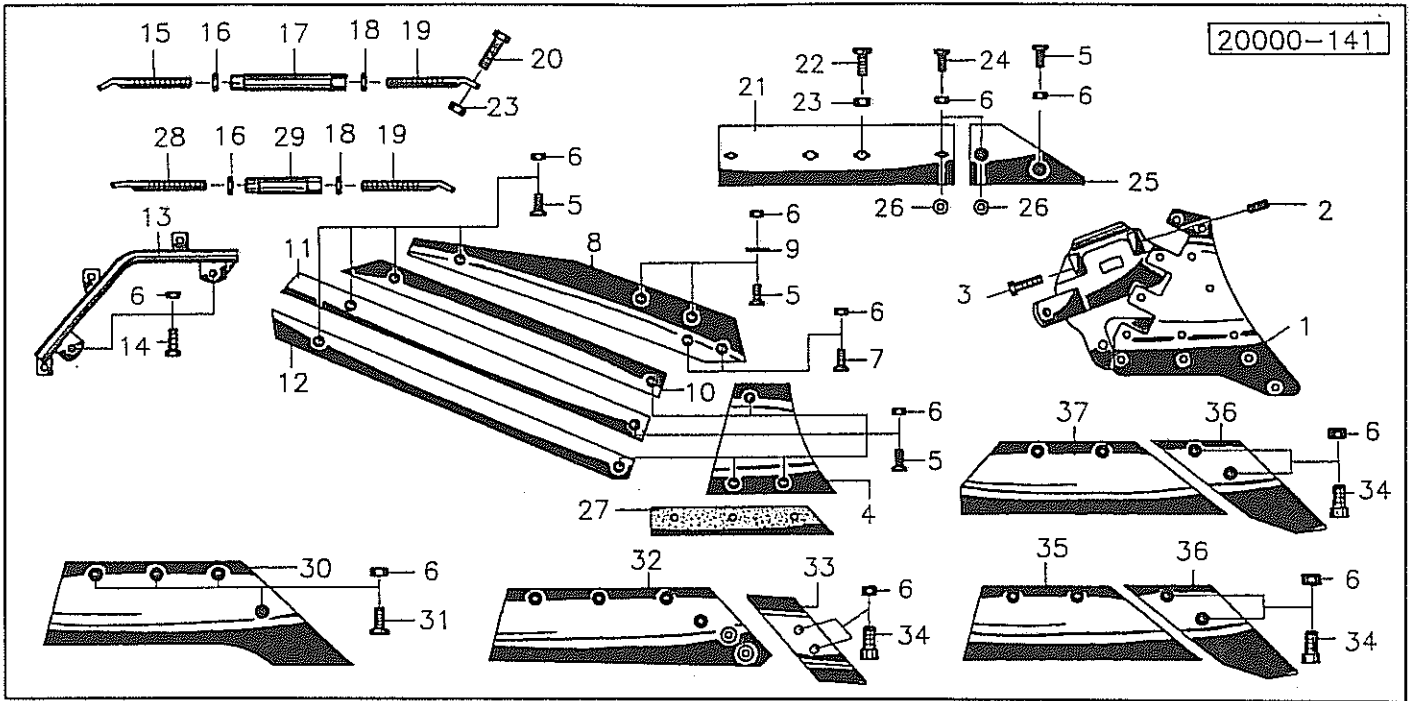
Description

Désignation

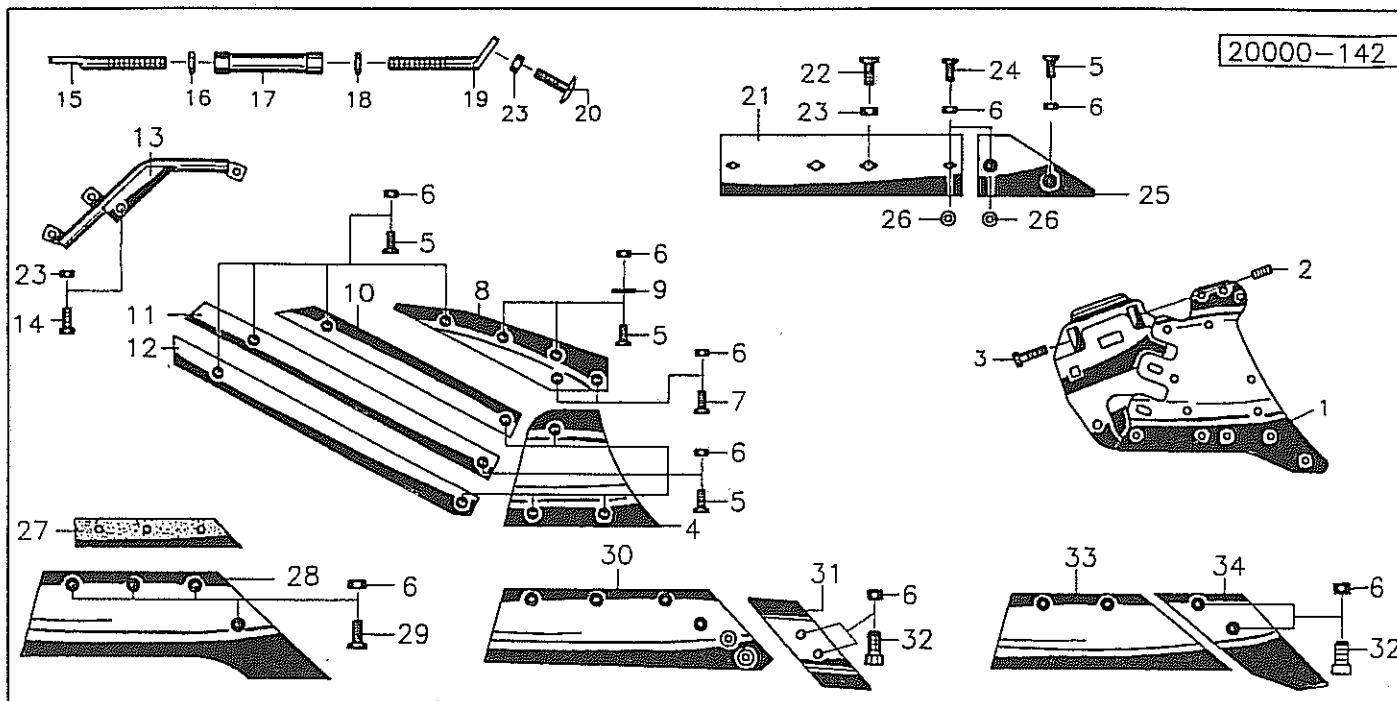
Benaming

EN 17 G

01	024020	Rumpf	Frog	Console	Console	
01a	024021	Rumpf	Frog	Console	Console	
02	503568	Gewindestift	Set screw	Tige filete	draadstang	M16x1,5x40 DIN913 45H
03	501262	Sechskantschraube	Hex. bolt	Vis	Zeskante bout	M16x1,5x45DIN961 12.9
04	200746	Vorderteil	Front section	Couteau frontal	Voorste deel rister	
04a	200745	Vorderteil	Front section	Couteau frontal	Voorste deel rister	
05	502511	Senkschraube	Countersunk bolt	Vis fraisée	Verzonken bout	M 12x35 10.9
06	510230	Sechskantmutter	Hex. nut	Ecrou	Zeskante moer	M 12 DIN 934 10
07	502510	Senkschraube	Countersunk bolt	Vis fraisée	Verzonken bout	M 12x30 10.9
08	200846	Streifen	Strip	Bande	Strip	
08a	200845	Streifen	Strip	Bande	Strip	
09	520075	Scheibe	Washer	Rondelle	Schijf	13/25 x 3 DIN 1441
10	200847	Streifen	Strip	Bande	Strip	
10a	200848	Streifen	Strip	Bande	Strip	
11	200850	Streifen	Strip	Bande	Strip	
11a	200849	Streifen	Strip	Bande	Strip	
12	200852	Streifen	Strip	Bande	Strip	
12a	200851	Streifen	Strip	Bande	Strip	
13	023900	Buegel	Stay	Etai	Beugel	
13a	023899	Buegel	Stay	Etai	Beugel	
14	500787	Sechskantschraube	Hex. bolt	Vis	Zeskante bout	M 12x35 DIN 933 8.8
15	024094	Schraube	Bolt	Vis	Bout	
16	510313	Sechskantmutter	Hex. nut	Ecrou	Zeskante moer	M 20 DIN 936 8
17	024041	Spannhuelse	Tension pin	Goupille élastique	Spanstift	
18	510314	Sechskantmutter	Hex. nut	Ecrou	Zeskante moer	M20L DIN 936 8
19	024043	Schraube	Bolt	Vis	Bout	M20L
20	500511	Sechskantschraube	Hex. bolt	Vis	Zeskante bout	M 16x60 DIN 931 8.8
21	024072	Anlage	Heel	Guide	Zoolijzer	
22	502053	Senkschraube	Countersunk bolt	Vis fraisée	Verzonken bout	M 16x40 DIN 604 8.8
23	510452	Sechskantmutter	Hex. nut	Ecrou	Zeskante moer	M 16 DIN 980 8
24	502513	Senkschraube	Countersunk bolt	Vis fraisée	Verzonken bout	M 12x45 10.9
25	024004	Fuellstueck	Filling piece	Joint de remplissage	Vulstuk	
26	024101	Distanzstueck	Spacer	Entretoise	Verhogingstuk	
27	600447	Zwischenlage	Wedge	Plaque d'Entretois	Vulstuk	55x2,2x287
28	024104	Wechselspitze	Bar point	Pointes interchg.able	Wisselpunt	R
28a	024105	Wechselspitze	Bar point	Pointes interchg.able	Wisselpunt	L
29	200830	Wechselspitzenschar	Bar point share	Soc arrière interchg.	Schaarpunt verwiss.	
29a	200829	Wechselspitzenschar	Bar point share	Soc arrière interchg.	Schaarpunt verwiss.	
30	502496	Senkschraube	Countersunk bolt	Vis fraisée	Verzonken bout	M12x35 DIN11014 10.9
31	200814	Schar	Share	Soc	Schaar	
31a	200815	Schar	Share	Soc	Schaar	



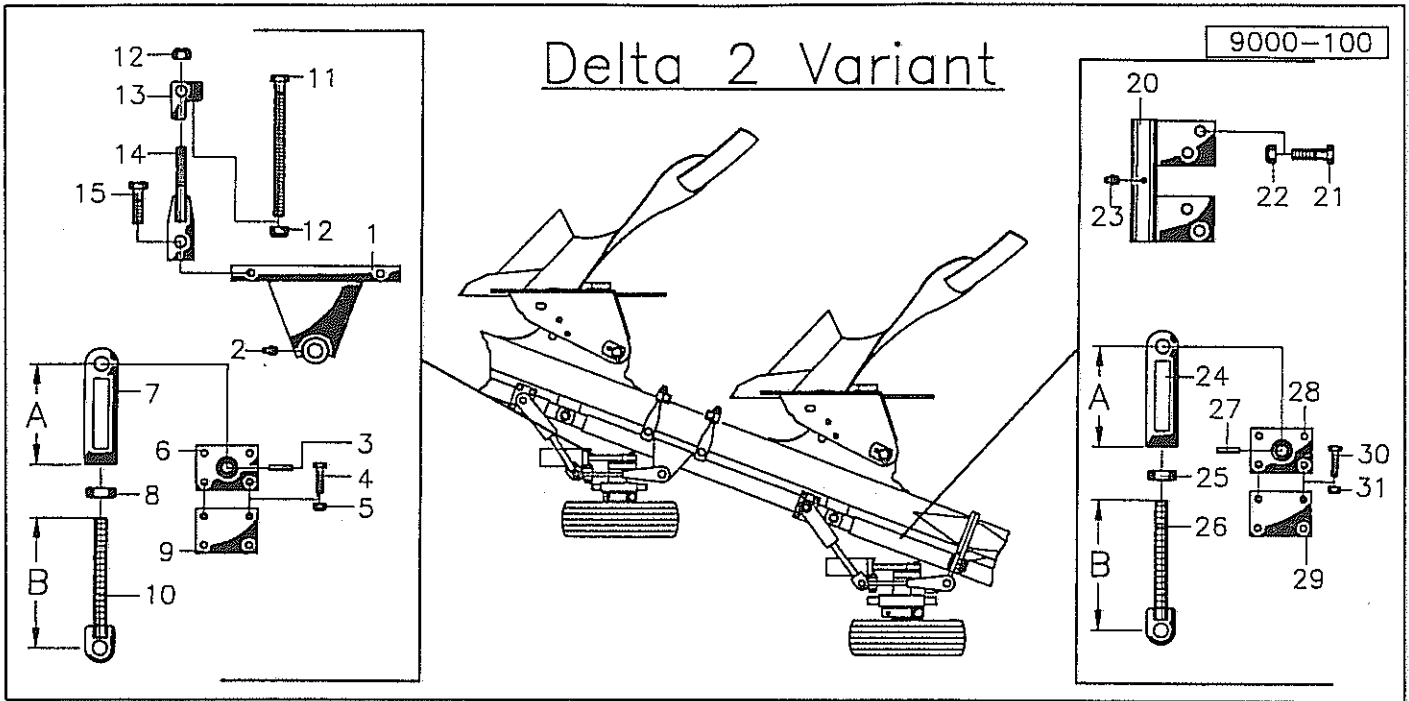
Pos	Id-Nr.	Beschreibung	Description	Désignation ESH 15 G	Benaming	
01	024022	Rumpf	Frog	Console	Console	
01a	024023	Rumpf	Frog	Console	Console	
02	503568	Gewindestift	Set screw	Tige filete	draadstang	M16x1,5x40 DIN913 45H
03	501262	Sechskantschraube	Hex. bolt	Vis	Zeskante bout	M16x1,5x45DIN961 12.9
04	200648	Vorderteil	Front section	Couteau frontal	Voorste deel rister	
04a	200649	Vorderteil	Front section	Couteau frontal	Voorste deel rister	
05	502511	Senkschraube	Countersunk bolt	Vis fraisée	Verzonken bout	M 12x35 10.9
06	510230	Sechskantmutter	Hex. nut	Ecrou	Zeskante moer	M 12 DIN 934 10
07	502510	Senkschraube	Countersunk bolt	Vis fraisée	Verzonken bout	M 12x30 10.9
08	200650	Oberteil	Top section	Section superieure	Bovenste gedeelte	
08a	200651	Oberteil	Top section	Section superieure	Bovenste gedeelte	
09	520075	Scheibe	Washer	Rondelle	Schijf	13/25 x 3 DIN 1441
10	200652	Streifen	Strip	Bande	Strip	
10a	200653	Streifen	Strip	Bande	Strip	
11	200654	Streifen	Strip	Bande	Strip	
11a	200655	Streifen	Strip	Bande	Strip	
12	200656	Streifen	Strip	Bande	Strip	
12a	200657	Streifen	Strip	Bande	Strip	
13	200662	Haltebuegel	Support bracket	Support	Beugel	
13a	200661	Haltebuegel	Support bracket	Support	Beugel	
14	500787	Sechskantschraube	Hex. bolt	Vis	Zeskante bout	M 12x35 DIN 933 8.8
15	024096	Schraube	Bolt	Vis	Bout	
16	510314	Sechskantmutter	Hex. nut	Ecrou	Zeskante moer	M20L DIN 936 8
17	024030	Spannhueelse	Tension pin	Goupille élastique	Spanstift	
18	510313	Sechskantmutter	Hex. nut	Ecrou	Zeskante moer	M 20 DIN 936 8
19	024095	Schraube	Bolt	Vis	Bout	
20	500511	Sechskantschraube	Hex. bolt	Vis	Zeskante bout	M 16x60 DIN 931 8.8
21	024072	Anlage	Heel	Guide	Zoolijzer	
22	502053	Senkschraube	Countersunk bolt	Vis fraisée	Verzonken bout	M 16x40 DIN 604 8.8
23	510452	Sechskantmutter	Hex. nut	Ecrou	Zeskante moer	M 16 DIN 980 8
24	502513	Senkschraube	Countersunk bolt	Vis fraisée	Verzonken bout	M 12x45 10.9
25	024013	Fuellstueck	Filling piece	Joint de remplissage	Vulstuk	
26	024101	Distanzstueck	Spacer	Entretoise	Verhogingstuk	
27	600448	Zwischenlage	Wedge	Plaquelette d'Entretois	Vulstuk	55x2,2x320
28	024036	Schraube	Bolt	Vis	Bout	M20L
29	024035	Spannhueelse	Tension pin	Goupille élastique	Spanstift	
30	023432	Schar	Share	Soc	Schaar	R
30a	023431	Schar	Share	Soc	Schaar	L
31	502496	Senkschraube	Countersunk bolt	Vis fraisée	Verzonken bout	M12x35 DIN11014 10.9
32	200626	Wechselspitzenschar	Bar point share	Soc arrière interchg.	Schaarpunt verwiss.	R
32a	200625	Wechselspitzenschar	Bar point share	Soc arrière interchg.	Schaarpunt verwiss.	L
33	024104	Wechselspitze	Bar point	Pointes interchg.able	Wisselpunt	R
33a	024105	Wechselspitze	Bar point	Pointes interchg.able	Wisselpunt	L
34	502500	Schraube	Bolt	Vis	Bout	M 12x32 10.9
35	024102	Schar	Share	Soc	Schaar	R
35a	024103	Schar	Share	Soc	Schaar	L
36	200678	Scharspitze	Point holder	Corps de soc	Schaarhouder	R
36a	200679	Scharspitze	Point holder	Corps de soc	Schaarhouder	L
37	024106	Schar	Share	Soc	Schaar	R
37a	024107	Schar	Share	Soc	Schaar	L



Pos Id-Nr.	Beschreibung	Description	Désignation	Benaming	
ENU 16 G					
01	024074 Rumpf	Frog	Console	Console	R
01a	024073 Rumpf	Frog	Console	Console	L
02	503568 Gewindestift	Set screw	Tige filete	draadstang	M16x1,5x40 DIN913 45H
03	501262 Sechskantschraube	Hex. bolt	Vis	Zeskante bout	M16x1,5x45DIN961 12.9
04	024080 Vorderteil	Front section	Couteau frontal	Voorste deel rister	R
04a	024081 Vorderteil	Front section	Couteau frontal	Voorste deel rister	L
05	502511 Senkschraube	Countersunk bolt	Vis fraisée	Verzonken bout	M 12x35 10.9
06	510230 Sechskantmutter	Hex. nut	Ecrou	Zeskante moer	M 12 DIN 934 10
07	502510 Senkschraube	Countersunk bolt	Vis fraisée	Verzonken bout	M 12x30 10.9
08	200846 Streifen	Strip	Bande	Strip	
08a	200845 Streifen	Strip	Bande	Strip	
09	520075 Scheibe	Washer	Rondelle	Schijf	13/25 x 3 DIN 1441
10	200847 Streifen	Strip	Bande	Strip	
10a	200848 Streifen	Strip	Bande	Strip	
11	200850 Streifen	Strip	Bande	Strip	
11a	200849 Streifen	Strip	Bande	Strip	
12	200852 Streifen	Strip	Bande	Strip	
12a	200851 Streifen	Strip	Bande	Strip	
13	026276 Haltebuegel	Support bracket	Support	Beugel	
13a	026277 Haltebuegel	Support bracket	Support	Beugel	
14	500820 Sechskantschraube	Hex. bolt	Vis	Zeskante bout	M16x35 DIN933 8.8
15	024086 Schraube	Bolt	Vis	Bout	
16	510317 Sechskantmutter	Hex. nut	Ecrou	Zeskante moer	M24 DIN 936 8
17	024085 Spannhueelse	Tension pin	Goupille élastique	Spanstift	
18	510318 Sechskantmutter	Hex. nut	Ecrou	Zeskante moer	M24 DIN 936 8.8
19	024087 Schraube	Bolt	Vis	Bout	
20	502739 Flachrundschrabe	Panhead bolt	Vis	Boutje	M 16x40 DIN 603 8.8
21	024072 Anlage	Heel	Guide	Zoolijzer	
22	502053 Senkschraube	Countersunk bolt	Vis fraisée	Verzonken bout	M 16x40 DIN 604 8.8
23	510452 Sechskantmutter	Hex. nut	Ecrou	Zeskante moer	M 16 DIN 980 8
24	502513 Senkschraube	Countersunk bolt	Vis fraisée	Verzonken bout	M 12x45 10.9
25	024004 Fuellstueck	Filling piece	Joint de remplissage	Vulstuk	
26	024101 Distanzstueck	Spacer	Entretoise	Verhogingstuk	
27	600537 Zwischenlage	Wedge	Plaquette d'Entretois	Vulstuk	
28	023432 Schar	Share	Soc	Schaar	R
28a	023431 Schar	Share	Soc	Schaar	L
29	502496 Senkschraube	Countersunk bolt	Vis fraisée	Verzonken bout	M12x35 DIN11014 10.9
30	200626 Wechselspitzenschar	Bar point share	Soc arrière interchg.	Schaarpunt verwiss.	R
30a	200625 Wechselspitzenschar	Bar point share	Soc arrière interchg.	Schaarpunt verwiss.	L
31	024104 Wechselspitze	Bar point	Pointes interchg.able	Wisselpunt	R
31a	024105 Wechselspitze	Bar point	Pointes interchg.able	Wisselpunt	L
32	502500 Schraube	Bolt	Vis	Bout	M 12x32 10.9
33	024102 Schar	Share	Soc	Schaar	R
33a	024103 Schar	Share	Soc	Schaar	L
34	200678 Scharspitze	Point holder	Corps de soc	Schaarhouder	R
34a	200679 Scharspitze	Point holder	Corps de soc	Schaarhouder	L

Delta 2 Variant

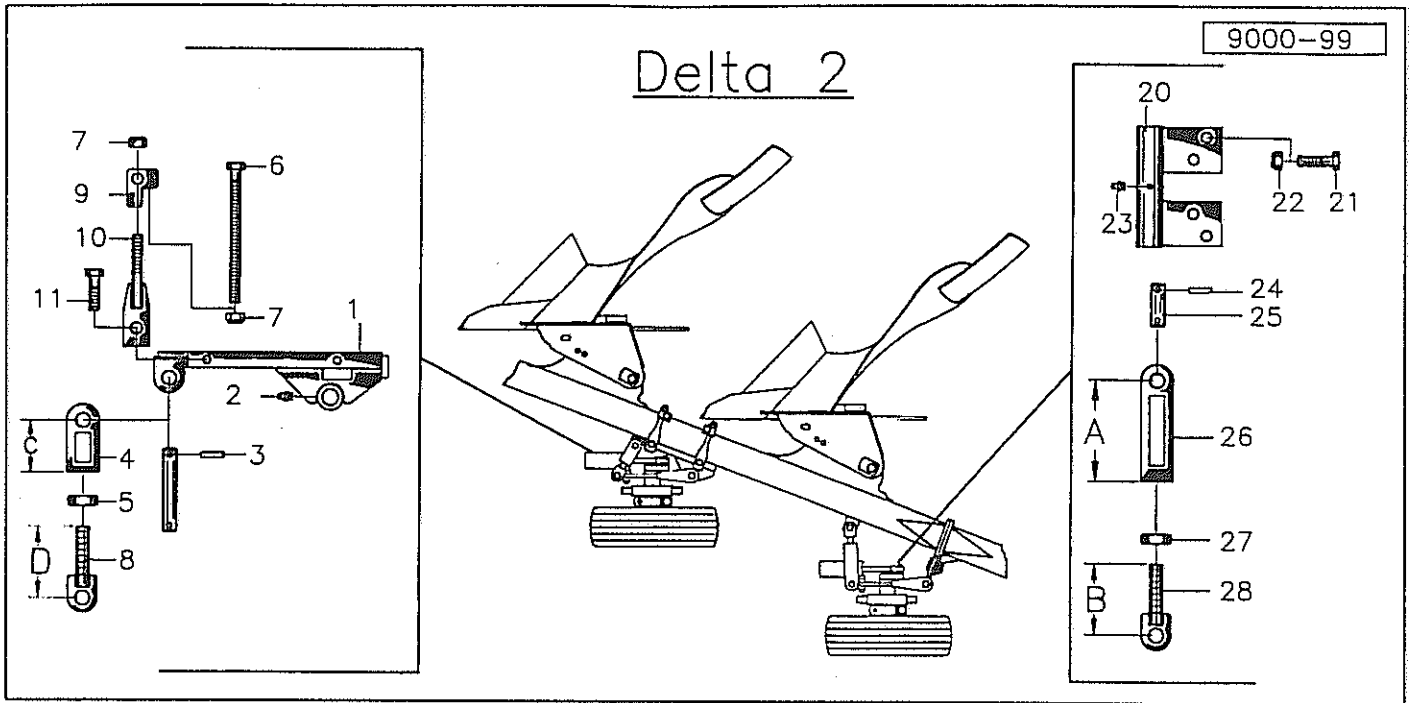
9000-100



Pos Id-Nr. Beschreibung Description Désignation Benaming

Delta 2-Variant / Delta 2-Variant-NL / Delta 2-Variant-SL

01	009503	Halter	Bracket	Support	Houder	
02	570265	Schmiernippel	Grease nipple	Graisser	Smeernippel	H1S 8x1
03	530092	Spannhuelse	Tension pin	Goupille élastique	Spanstift	8x35 DIN 1481
04	500473	Sechskantschraube	Hex. bolt	Vis	Zeskante bout	M10 x 80 DIN 931
05	510450	Sechskantmutter	Hex. nut	Ecrou	Zeskante moer	M 10 DIN 980 8
06	009561	Klemmplatte	Binding plate	Plaque	Klemstuk	
07	009507	Verstellstück	Adj. piece	Plaque de serage	Houder	009507G A=156
08	510313	Sechskantmutter	Hex. nut	Ecrou	Zeskante moer	M 20 DIN 936 8
09	009560	Klemmplatte	Binding plate	Plaque	Klemstuk	
10	009508	Spindel	Spindle	Tige filetée	Spindel	B=250
11	500391	Sechskantschraube	Hex. bolt	Vis	Zeskante bout	M 16x210 DIN 931
12	510452	Sechskantmutter	Hex. nut	Ecrou	Zeskante moer	M 16 DIN 980 8
13	009493	Kloben	Chock	Rondelle d'appui	Spie vulstuk	009493G
13a	009516	Kloben	Chock	Rondelle d'appui	Spie vulstuk	009516G
14	009511	Segment	Segment	Segment	Segment	
20	009477	Lasche	Tongue	Eclisse	Las	
21	500824	Sechskantschraube	Hex. bolt	Vis	Zeskante bout	M 16x50 DIN 933 8.8
22	510452	Sechskantmutter	Hex. nut	Ecrou	Zeskante moer	M 16 DIN 980 8
23	570265	Schmiernippel	Grease nipple	Graisser	Smeernippel	H1S 8x1
24	009507	Verstellstück	Adj. piece	Plaque de serage	Houder	009507G A=156
25	510313	Sechskantmutter	Hex. nut	Ecrou	Zeskante moer	M 20 DIN 936 8
26	009508	Spindel	Spindle	Tige filetée	Spindel	B=250
27	530092	Spannhuelse	Tension pin	Goupille élastique	Spanstift	8x35 DIN 1481
28	009561	Klemmplatte	Binding plate	Plaque	Klemstuk	
29	009560	Klemmplatte	Binding plate	Plaque	Klemstuk	
30	500473	Sechskantschraube	Hex. bolt	Vis	Zeskante bout	M10 x 80 DIN 931
31	510450	Sechskantmutter	Hex. nut	Ecrou	Zeskante moer	M 10 DIN 980 8



Pos Id-Nr. Beschreibung

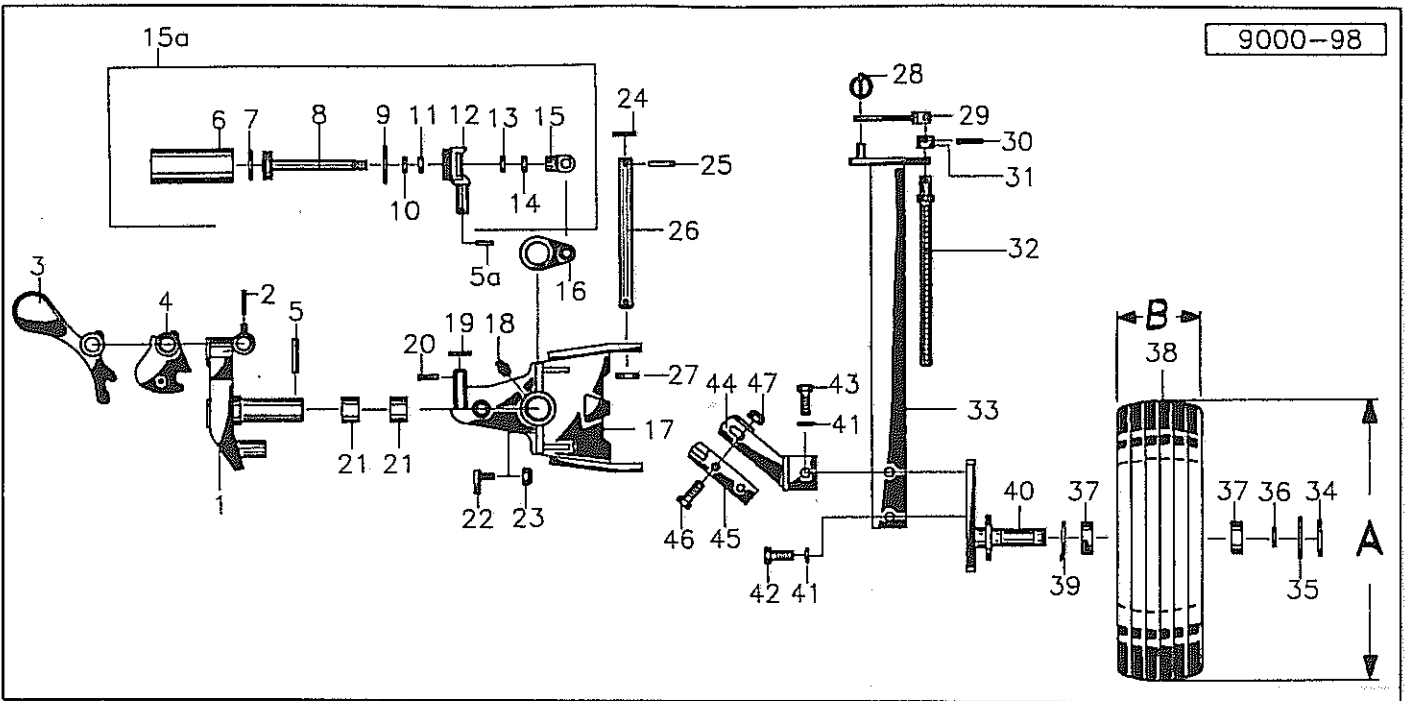
Description

Désignation

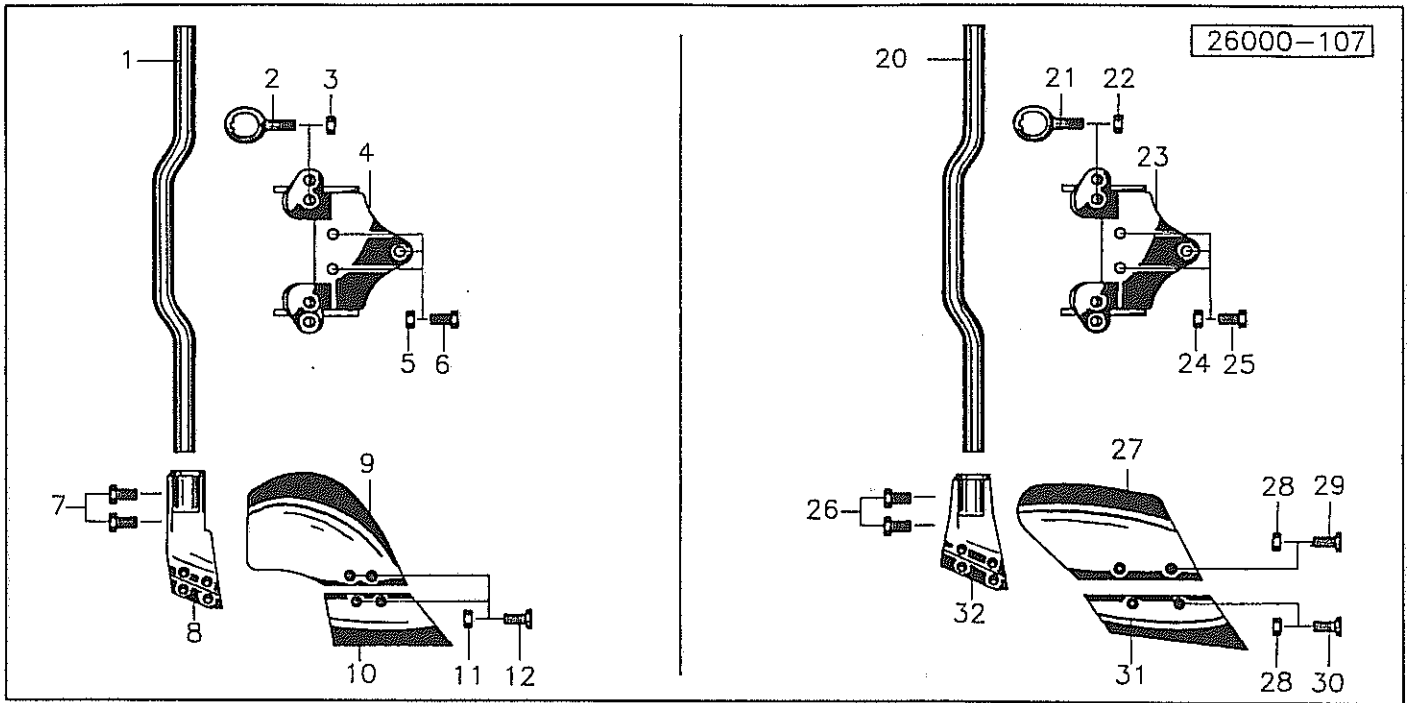
Benaming

Delta 2 / Delta 2-NL / Delta 2-SL

01	009496	Anschluß	Connection	Raccord	Aansluiting	400x150
02	570265	Schmiernippel	Grease nipple	Graisneur	Smeernippel	H1S 8x1
03	530092	Spannhuelse	Tension pin	Goupille élastique	Spanstift	8x35 DIN 1481
04	009501	Verstellstück	Adj. piece	Plaque de serage	Houder	009501G C=80
05	510313	Sechskantmutter	Hex. nut	Ecrou	Zeskante moer	M 20 DIN 936 8
06	500391	Sechskantschraube	Hex. bolt	Vis	Zeskante bout	M 16x210 DIN 931
07	510452	Sechskantmutter	Hex. nut	Ecrou	Zeskante moer	M 16 DIN 980 8
08	009513	Spindel	Spindle	Tige filetée	Spindel	D=97
09	009493	Kloben	Chock	Rondelle d'appui	Spie vulstuk	009493G
09a	009516	Kloben	Chock	Rondelle d'appui	Spie vulstuk	009516G
10	009511	Segment	Segment	Segment	Segment	
11	500824	Sechskantschraube	Hex. bolt	Vis	Zeskante bout	M 16x50 DIN 933 8.8
20	009477	Lasche	Tongue	Eclisse	Las	
21	500824	Sechskantschraube	Hex. bolt	Vis	Zeskante bout	M 16x50 DIN 933 8.8
22	510452	Sechskantmutter	Hex. nut	Ecrou	Zeskante moer	M 16 DIN 980 8
23	570265	Schmiernippel	Grease nipple	Graisneur	Smeernippel	H1S 8x1
24	530092	Spannhuelse	Tension pin	Goupille élastique	Spanstift	8x35 DIN 1481
25	009499	Bolzen	Pin	Axe	Pennen	
26	009507	Verstellstück	Adj. piece	Plaque de serage	Houder	009507G A=156
27	510313	Sechskantmutter	Hex. nut	Ecrou	Zeskante moer	M 20 DIN 936 8
28	009514	Spindel	Spindle	Tige filetée	Spindel	B=110



Pos	Id-Nr.	Beschreibung	Description	Désignation	Benaming	
01	009475	Lager	Bearing	Pallier	Lager	
02	530062	Spannhuelle	Tension pin	Goupille élastique	Spanstift	6x40 DIN 1481
03	009490	Klinke	Ratchet	Cliquet	Pal	009491G (NL)
03a	009491	Klinke	Ratchet	Cliquet	Pal	009491G (NL)
04	009554	Klinke	Ratchet	Cliquet	Pal	009554G
04a	009553	Klinke	Ratchet	Cliquet	Pal	009553G
05	530115	Spannhuelle	Tension pin	Goupille élastique	Spanstift	10x60 DIN 1481
05a	530058	Spannhuelle	Tension pin	Goupille élastique	Spanstift	6x30 DIN 1481
06	009488	Zylinderrohr	Cylinder tube	Corps de vérin	Cylinderbuis	
07	551080	Kolbenring	Piston ring	Segment de piston	Zuigerafdichting	50/46x2,5
08	009487	Kolbenstange	Piston rod	Tige de piston	Zuigerstang	
09	550535	O-Ring	O-Ring	Joint torique	O-Ring	OR 45x3
10	531614	Sicherungsring	Securing ring	Jonc d'arret	Borgring	J 28x1,2 DIN 472
11	550761	Nutring	Grooved ring	Joint	Borgring	18-28-8 NI 300
12	009486	Verschluß	Closure	Bouchon	Vergrendeling	009486G
13	550855	Abstreifer	Scraper ring	Joint racleur	Afstrijker	18/28/7 AS
14	510360	Mutter	Nut	Ecrou	Moer	M 16x1,5 DIN 936
15	009191	Stangenkopf	Rod head	Tete de Tige	Stangkop	009191 G
15a	009489	Stoßdämpfer	Shock absorber	Amortisseur	Stootdemper	
16	009492	Anschluß	Connection	Raccord	Aansluiting	
17	009476	Konsole	Console	Console	Konsool	
18	570265	Schmiernippel	Grease nipple	Graisneur	Smeernippel	HIS 8x1
19	520167	Scheibe	Washer	Rondelle	Schijf	23/39 x 3
20	530092	Spannhuelle	Tension pin	Goupille élastique	Spanstift	8x35 DIN 1481
21	541715	Buchse	Bush	Bague	Bus	40/44x30
22	009555	Zwischenlage	Wedge	Plaque d'Entretois	Vulstuk	
23	510450	Sechskantmutter	Hex. nut	Ecrou	Zeskante moer	M 10 DIN 980 8
24	520190	Scheibe	Washer	Rondelle	Schijf	26/40x2,5 VZ
25	530146	Spannhuelle	Tension pin	Goupille élastique	Spanstift	8x45 DIN 1481 vz
26	009478	Bolzen	Pin	Axe	Pennen	
27	009505	Scheibe	Washer	Rondelle	Schijf	
28	570245	Klappstecker	Linch pin	Attache rapide	Borppen	5 DIN 110023
29	009483	Hebel	Lever	Levier	Hendel	
30	530096	Spannhuelle	Tension pin	Goupille élastique	Spanstift	8x50 DIN 1481
31	009510	Bund	Collar	Bague	Huls	
32	009482	Spindel	Spindle	Tige filetée	Spindel	
33	009480	Stiel	Stalk	Appui	Steel	
34	531642	Sicherungsring	Securing ring	Jonc d'arret	Borgring	J 63x2 DIN 472
35	009187	Deckel	Cover	Couvercle	Deksel	
36	531537	Sicherungsring	Securing ring	Jonc d'arret	Borgring	A 30x2 DIN 471
37	540155	Rillenkugellager	Grooved ball bearing	Roulement	Kogellager	6206 2 RS
38	009262	Ballonrad	Balloon tyre	Pneu Ballon	Ballonband	A/B=500x150
38a	009261	Ballonrad	Balloon tyre	Pneu Ballon	Ballonband	A/B=400x150
39	550355	Nilos-Ring	Nilos-Ring	Rondelle d'étanchéité	Nilosring	6206 AV
40	009479	Radachse	Wheel axle	Axe de roue	As	
41	520580	Sicherungsring	Securing ring	Jonc d'arret	Borgring	VS 16
42	500823	Sechskantschraube	Hex. bolt	Vis	Zeskante bout	M 16x45 DIN933 8.8
43	500825	Sechskantschraube	Hex. bolt	Vis	Zeskante bout	M 16x55 DIN 933 8.8
44	009509	Halter	Bracket	Support	Houder	500x150
44a	009494	Halter	Bracket	Support	Houder	400x150
45	009485	Abstreifer	Scraper ring	Joint racleur	Afstrijker	500x150
45a	009517	Abstreifer	Parking prop	Béquille	Steunpot	400x150
46	500787	Sechskantschraube	Hex. bolt	Vis	Zeskante bout	M 12x35 DIN 933 8.8
47	510451	Sechskantmutter	Hex. nut	Ecrou	Zeskante moer	M 12 DIN 980 8



Pos Id-Nr. Beschreibung

Description

Désignation

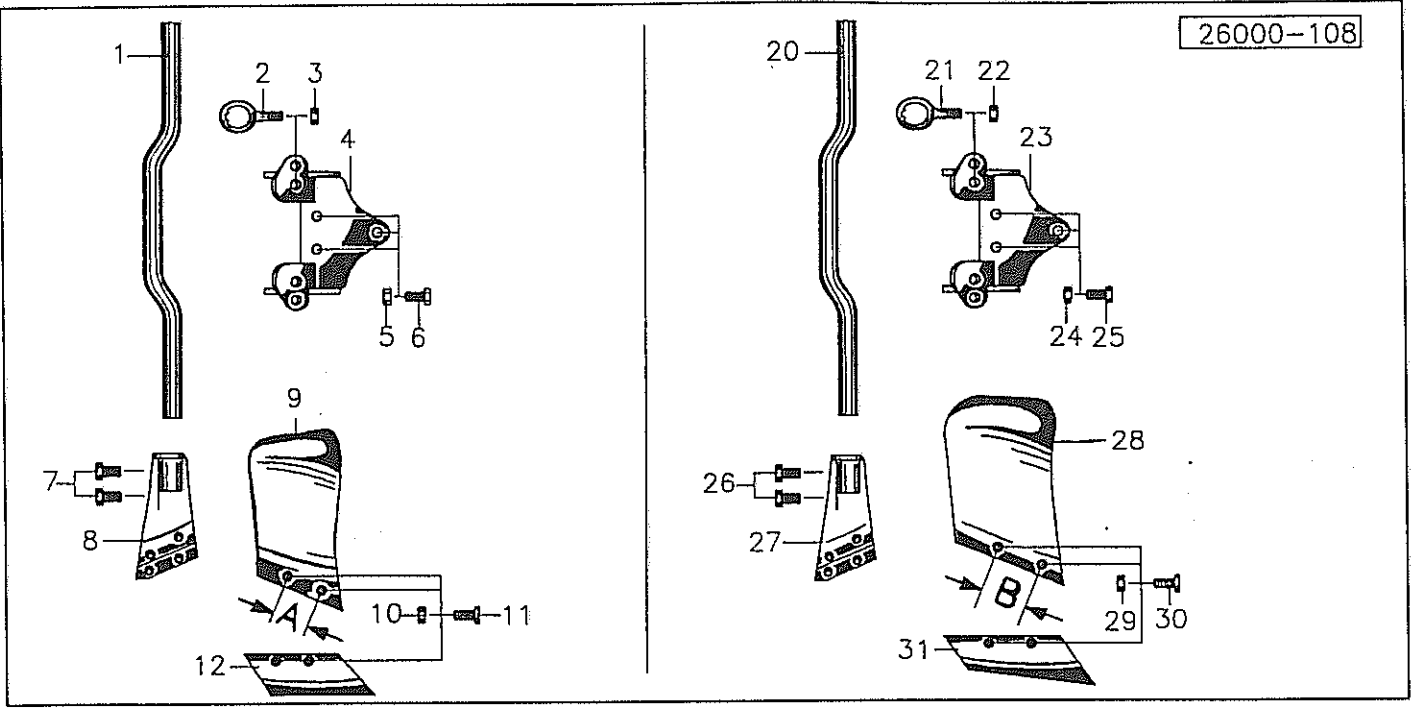
Benaming

R3A

Pos Id-Nr.	Beschreibung	Description	Désignation	Benaming	
01	026314 Stiel	Stalk	Appui	Steel	
02	503205 Klemmschraube	Clamping screw	Serre-Fils	Klembout	M20x2x70
03	510467 Sechskantmutter	Hex. nut	Ecrou	Zeskante moer	M20x2 DIN980 10 vz
04	026313 Halter	Bracket	Support	Houder	
05	510453 Sechskantmutter	Hex. nut	Ecrou	Zeskante moer	M 20 DIN 980 8
06	500846 Sechskantschraube	Hex. bolt	Vis	Zeskante bout	M 20x40 DIN933
07	501252 Sechskantschraube	Hex. bolt	Vis	Zeskante bout	M 16x1,5x30 RS DIN961
08	026154 Halter	Bracket	Support	Houder	026154 G
08a	026155 Halter	Bracket	Support	Houder	026155 G
09	008542 Streichblech	Mouldboard	Versoir	Rister	
09a	008543 Streichblech	Mouldboard	Versoir	Rister	
10	026088 Schar	Share	Soc	Schaar	
10a	026087 Schar	Share	Soc	Schaar	
11	510231 Sechskantmutter	Hex. nut	Ecrou	Zeskante moer	M10 DIN934 10
12	502476 Senkschraube	Countersunk bolt	Vis fraisée	Verzonken bout	M10x25 DIN11014 10.9

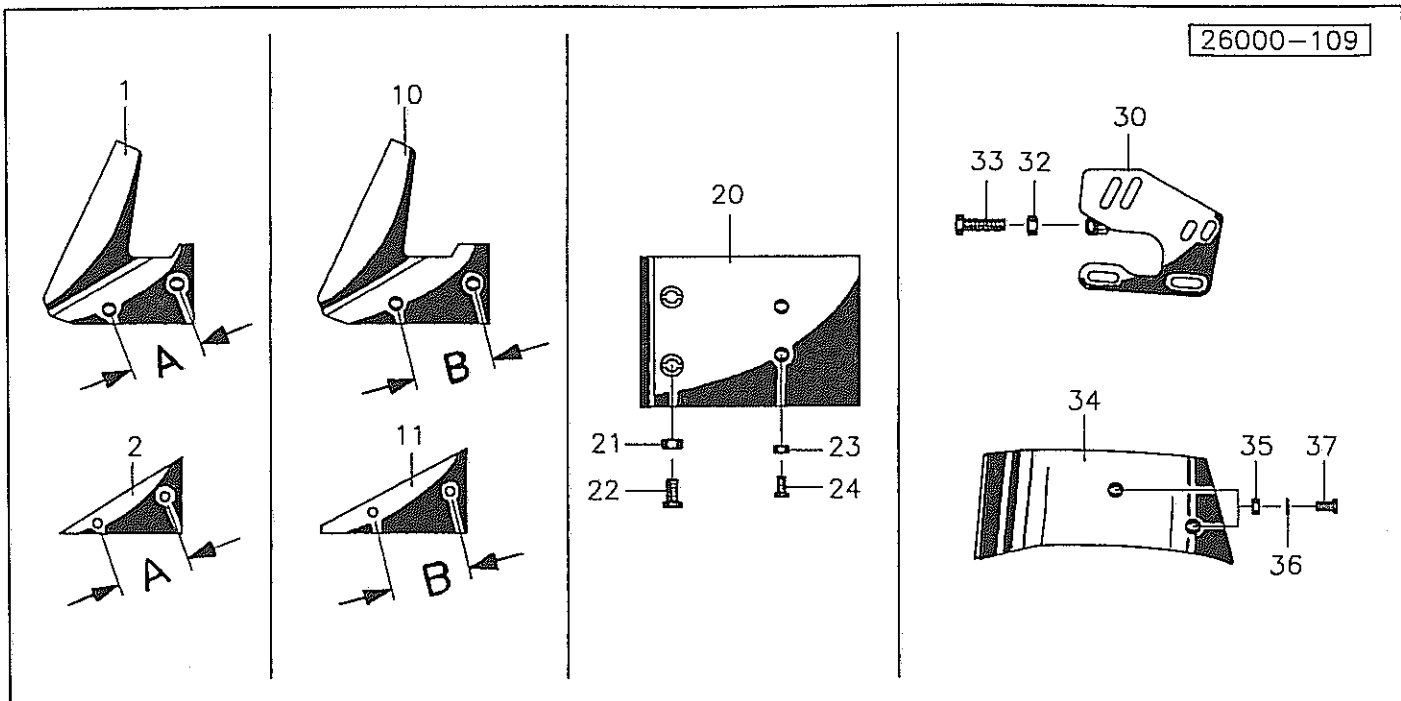
VR2

Pos Id-Nr.	Beschreibung	Description	Désignation	Benaming	
20	026314 Stiel	Stalk	Appui	Steel	
21	503205 Klemmschraube	Clamping screw	Serre-Fils	Klembout	M20x2x70
22	510467 Sechskantmutter	Hex. nut	Ecrou	Zeskante moer	M20x2 DIN980 10 vz
23	026313 Halter	Bracket	Support	Houder	
24	510453 Sechskantmutter	Hex. nut	Ecrou	Zeskante moer	M 20 DIN 980 8
25	500846 Sechskantschraube	Hex. bolt	Vis	Zeskante bout	M 20x40 DIN933
26	501252 Sechskantschraube	Hex. bolt	Vis	Zeskante bout	M 16x1,5x30 RS DIN961
27	026274 Schar	Share	Soc	Schaar	
27a	026273 Schar	Share	Soc	Schaar	
28	510231 Sechskantmutter	Hex. nut	Ecrou	Zeskante moer	M10 DIN934 10
29	502479 Senkschraube	Countersunk bolt	Vis fraisée	Verzonken bout	M10x30 DIN11014 10.9
30	502476 Senkschraube	Countersunk bolt	Vis fraisée	Verzonken bout	M10x25 DIN11014 10.9
31	026104 Schar	Share	Soc	Schaar	
31a	026103 Schar	Share	Soc	Schaar	
32	026156 Halter	Bracket	Support	Houder	026156 G
32a	026157 Halter	Bracket	Support	Houder	026157 G

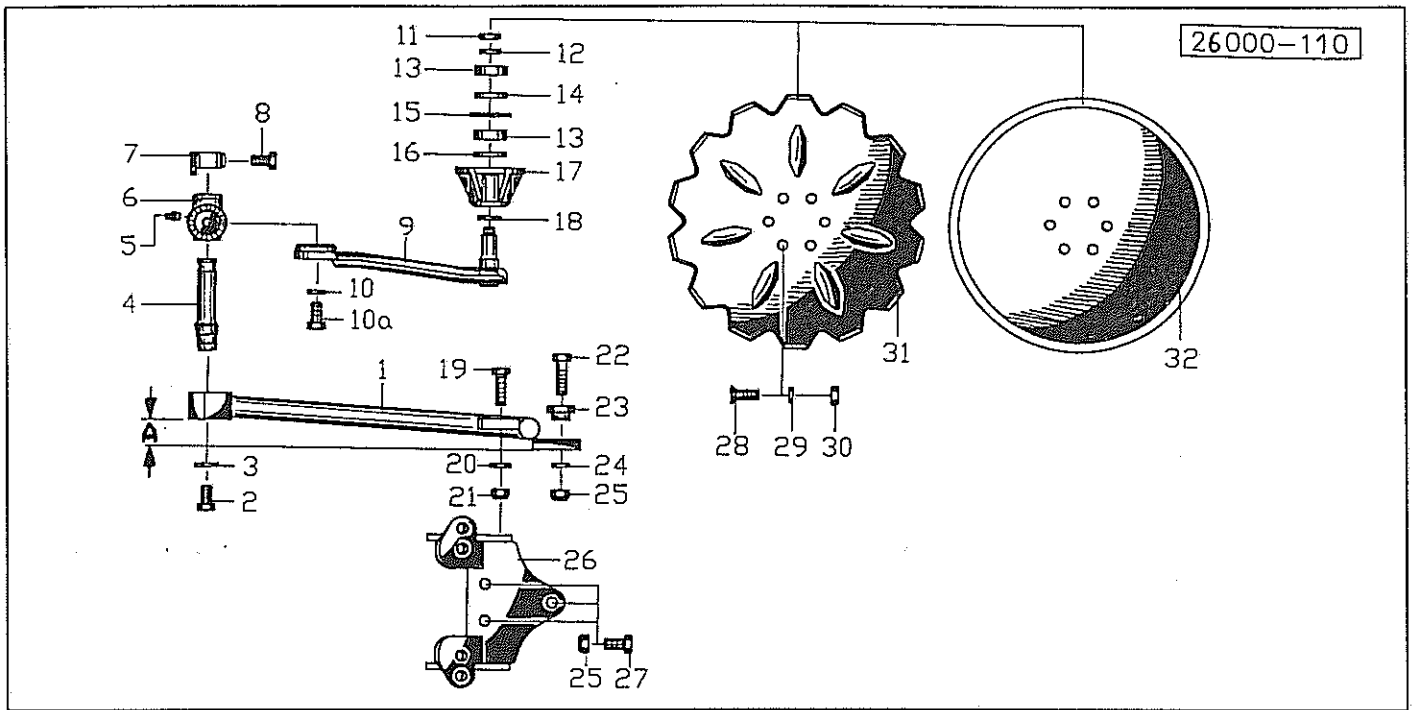


Pos	Id-Nr.	Beschreibung	Description	Désignation	Benaming	
MS1						
01	026314	Stiel	Stalk	Appui	Steel	
02	503205	Klemmschraube	Clamping screw	Serre-Fils	Klembout	M20x2x70
03	510467	Sechskantmutter	Hex. nut	Ecrou	Zeskante moer	M20x2 DIN980 10 vz
04	026313	Halter	Bracket	Support	Houder	
05	510453	Sechskantmutter	Hex. nut	Ecrou	Zeskante moer	M 20 DIN 980 8
06	500846	Sechskantschraube	Hex. bolt	Vis	Zeskante bout	M 20x40 DIN933
07	501252	Sechskantschraube	Hex. bolt	Vis	Zeskante bout	M 16x1,5x30 RS DIN961
08	026232	Halter	Bracket	Support	Houder	026232 G
08a	026231	Halter	Bracket	Support	Houder	026231 G
09	026218	Streichblech	Mouldboard	Versoir	Rister	A=75
09a	026219	Streichblech	Mouldboard	Versoir	Rister	A=75
10	510231	Sechskantmutter	Hex. nut	Ecrou	Zeskante moer	M10 DIN934 10
11	502476	Senkschraube	Countersunk bolt	Vis fraisée	Verzonken bout	M10x25 DIN11014 10.9
12	026018	Schar	Share	Soc	Schaar	
12a	026017	Schar	Share	Soc	Schaar	

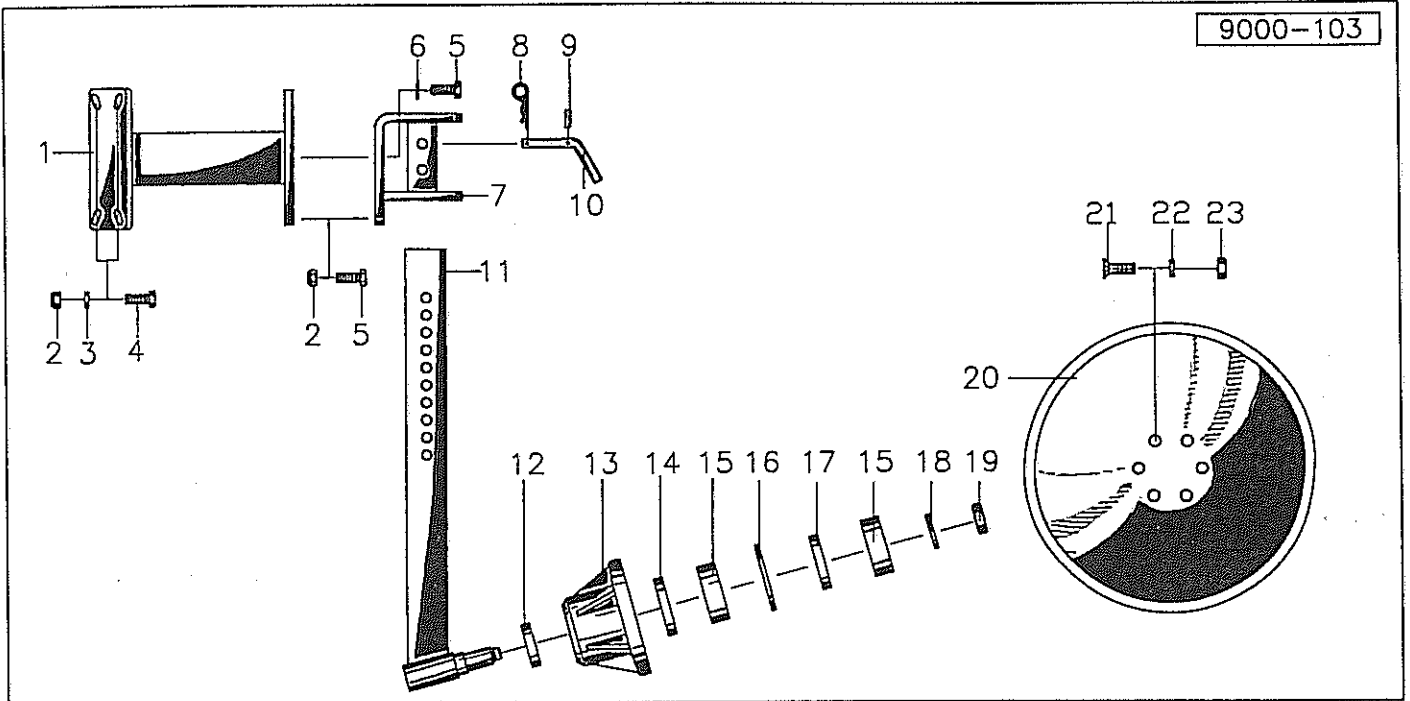
MS2						
20	026314	Stiel	Stalk	Appui	Steel	
21	503205	Klemmschraube	Clamping screw	Serre-Fils	Klembout	M20x2x70
22	510467	Sechskantmutter	Hex. nut	Ecrou	Zeskante moer	M20x2 DIN980 10 vz
23	026313	Halter	Bracket	Support	Houder	
24	510453	Sechskantmutter	Hex. nut	Ecrou	Zeskante moer	M 20 DIN 980 8
25	500846	Sechskantschraube	Hex. bolt	Vis	Zeskante bout	M 20x40 DIN933
26	501252	Sechskantschraube	Hex. bolt	Vis	Zeskante bout	M 16x1,5x30 RS DIN961
27	026312	Halter	Bracket	Support	Houder	026312G
27a	026311	Halter	Bracket	Support	Houder	026311G
28	026310	Streichblech	Mouldboard	Versoir	Rister	A=100
28a	026309	Streichblech	Mouldboard	Versoir	Rister	A=100
29	510231	Sechskantmutter	Hex. nut	Ecrou	Zeskante moer	M10 DIN934 10
30	502476	Senkschraube	Countersunk bolt	Vis fraisée	Verzonken bout	M10x25 DIN11014 10.9
31	026104	Schar	Share	Soc	Schaar	
31a	026103	Schar	Share	Soc	Schaar	



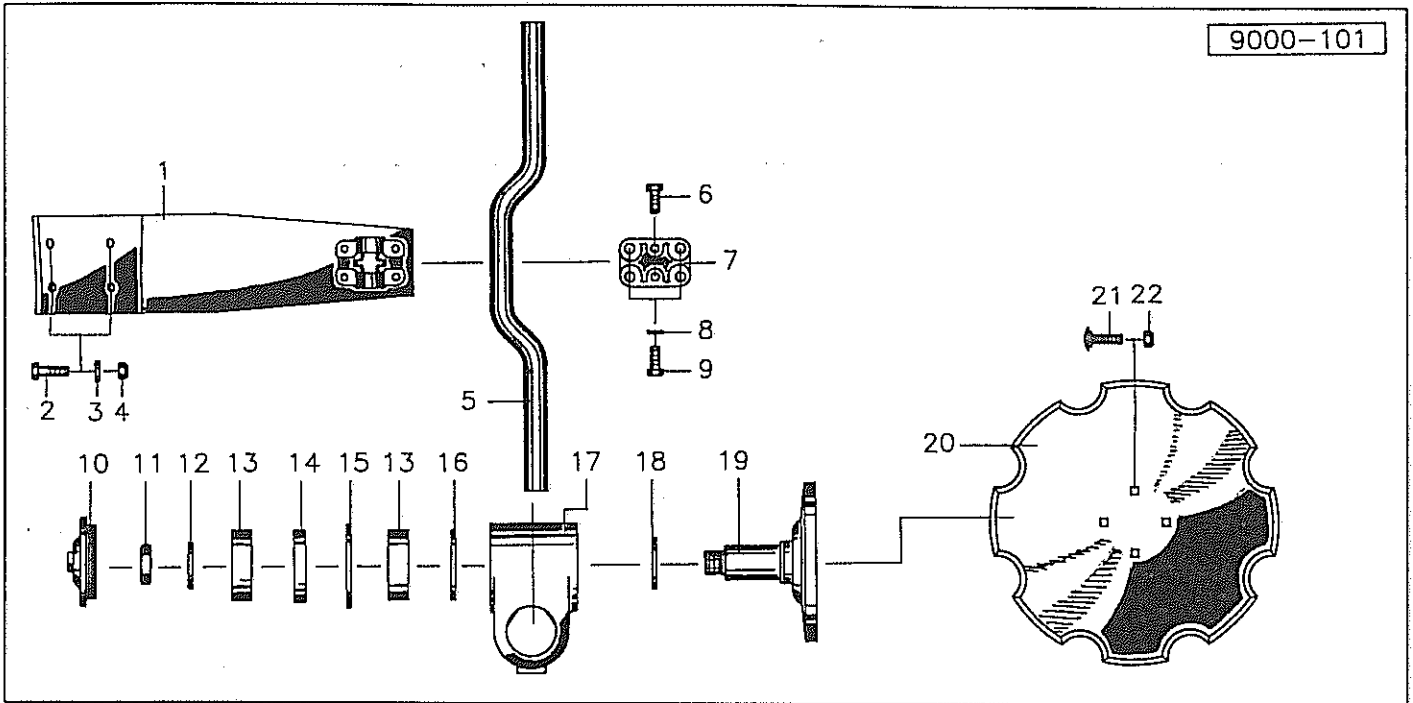
Pos	Id-Nr.	Beschreibung	Description	Désignation	Benaming	
01	026240	Anlagensech	Heel couler	Aileron	Tipkouter	A=107
01a	026241	Anlagensech	Heel couler	Aileron	Tipkouter	A=107
02	026244	Distanzstueck	Spacer	Entretoise	Verhogingstuk	A=107
10	026242	Anlagensech	Heel couler	Aileron	Tipkouter	A=119
10a	026243	Anlagensech	Heel couler	Aileron	Tipkouter	B=119
11	026245	Distanzstueck	Spacer	Entretoise	Verhogingstuk	B=119
20	026248	Schoner	Protector	Guide de protection	Bescherming	
21	510452	Sechskantmutter	Hex. nut	Ecrou	Zeskante moer	M 16 DIN 980 8
22	502054	Senkschraube	Countersunk bolt	Vis fraisée	Verzonken bout	M16x50 DIN604 8.8
23	510230	Sechskantmutter	Hex. nut	Ecrou	Zeskante moer	M 12 DIN 934 10
24	502511	Senkschraube	Countersunk bolt	Vis fraisée	Verzonken bout	M 12x35 10.9
30	026224	Halter	Bracket	Support	Houder	
30a	026223	Halter	Bracket	Support	Houder	
32	510310	Sechskantmutter	Hex. nut	Ecrou	Zeskante moer	M 16 DIN 936 8
33	500835	Sechskantschraube	Hex. bolt	Vis	Zeskante bout	M 16x80 DIN 933 8.8
34	026180	Einleger	Burying couler	Deflecteur	Mestinlegger	
34a	026181	Einleger	Burying couler	Deflecteur	Mestinlegger	
35	510228	Sechskantmutter	Hex. nut	Ecrou	Zeskante moer	M 12 DIN 934
36	520075	Scheibe	Washer	Rondelle	Schijf	13/25 x 3 DIN 1441
37	502510	Senkschraube	Countersunk bolt	Vis fraisée	Verzonken bout	M 12x30 10.9



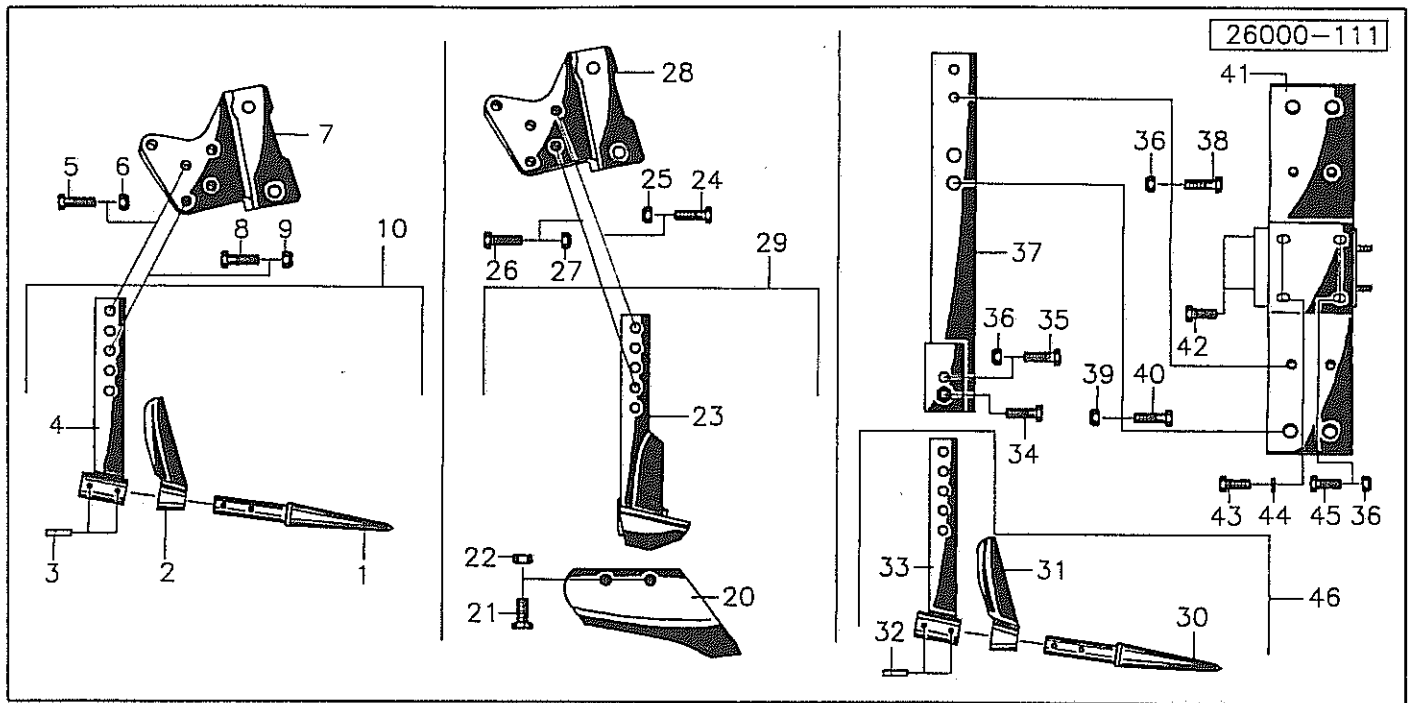
Pos	Id-Nr.	Beschreibung	Description	Désignation	Benaming	
01	026318	Halter	Bracket	Support	Houder	A=50
01a	026319	Halter	Bracket	Support	Houder	A=50
02	500818	Sechskantschraube	Hex. bolt	Vis	Zeskante bout	M16x30 DIN933 8.8
03	026257	Scheibe	Washer	Rondelle	Schijf	
04	026255	Exzenterachse	Eccentric pin	Goupille excentrique	Excenteras	
05	570265	Schmiernippel	Grease nipple	Graisneur	Smeernippel	H1S 8x1
06	026161	Buchse	Bush	Bague	Bus	
07	026162	Ansschlag	Stop	Butée	Aanslag	026162G
08	501252	Sechskantschraube	Hex. bolt	Vis	Zeskante bout	M 16x1,5x30 RS DIN961
09	026163	Arm	Arm	Arbre	Arm	G=335
10	520584	Sicherungsring	Securing ring	Jonc d'arret	Borgring	VS 20
10a	501270	Sechskantschraube	Hex. bolt	Vis	Zeskante bout	M20x1,5x50 DIN961 8.8
11	510363	Sechskantmutter	Hex. nut	Ecrou	Zeskante moer	M20x1,5 DIN 936
12	520147	Scheibe	Washer	Rondelle	Schijf	21/40x4
13	541004	Kegelrollenlager	Taper roller bearing	Roulement a galets	Lager	30206 A
14	026121	Distanzring	Spacer	Entretoise	Afstandsring	
15	531640	Sicherungsring	Securing ring	Jonc d'arret	Borgring	J 62x2 DIN 472
16	550431	Nilos-Ring	Nilos-Ring	Rondelle d'étanchéité	Nilosring	30/62x4
17	026204	Lager	Bearing	Palier	Lager	026204 G
18	550790	Ring	Ring	Joint torique	Ring	37/45x4
19	501500	Sechskantpassschraube	Hex. bolt	Vis	Bout	M 16x1,5x60 DIN 7968,
20	520116	Scheibe	Washer	Rondelle	Schijf	E18 DIN7989
21	510459	Sechskantmutter	Hex. nut	Ecrou	Zeskante moer	M16x1,5 DIN 980
22	500542	Sechskantschraube	Hex. bolt	Vis	Zeskante bout	M 20x70 DIN 931 8.8
23	026316	Exzenter	Eccentric	Excentreur	Excenter	026316G
24	520146	Scheibe	Washer	Rondelle	Schijf	21/40 x 3
25	510453	Sechskantmutter	Hex. nut	Ecrou	Zeskante moer	M 20 DIN 980 8
26	026313	Halter	Bracket	Support	Houder	
27	500846	Sechskantschraube	Hex. bolt	Vis	Zeskante bout	M 20x40 DIN933
28	502479	Senkschraube	Countersunk bolt	Vis fraisée	Verzonken bout	M10x30 DIN11014 10.9
29	520577	Sicherungsring	Securing ring	Jonc d'arret	Borgring	VS 10
30	510231	Sechskantmutter	Hex. nut	Ecrou	Zeskante moer	M10 DIN934 10
31	600711	Scheibensech	Disc coultter	Coutre a Disque	Schijfkouter	500
32	600710	Scheibensech	Disc coultter	Coutre a Disque	Schijfkouter	500



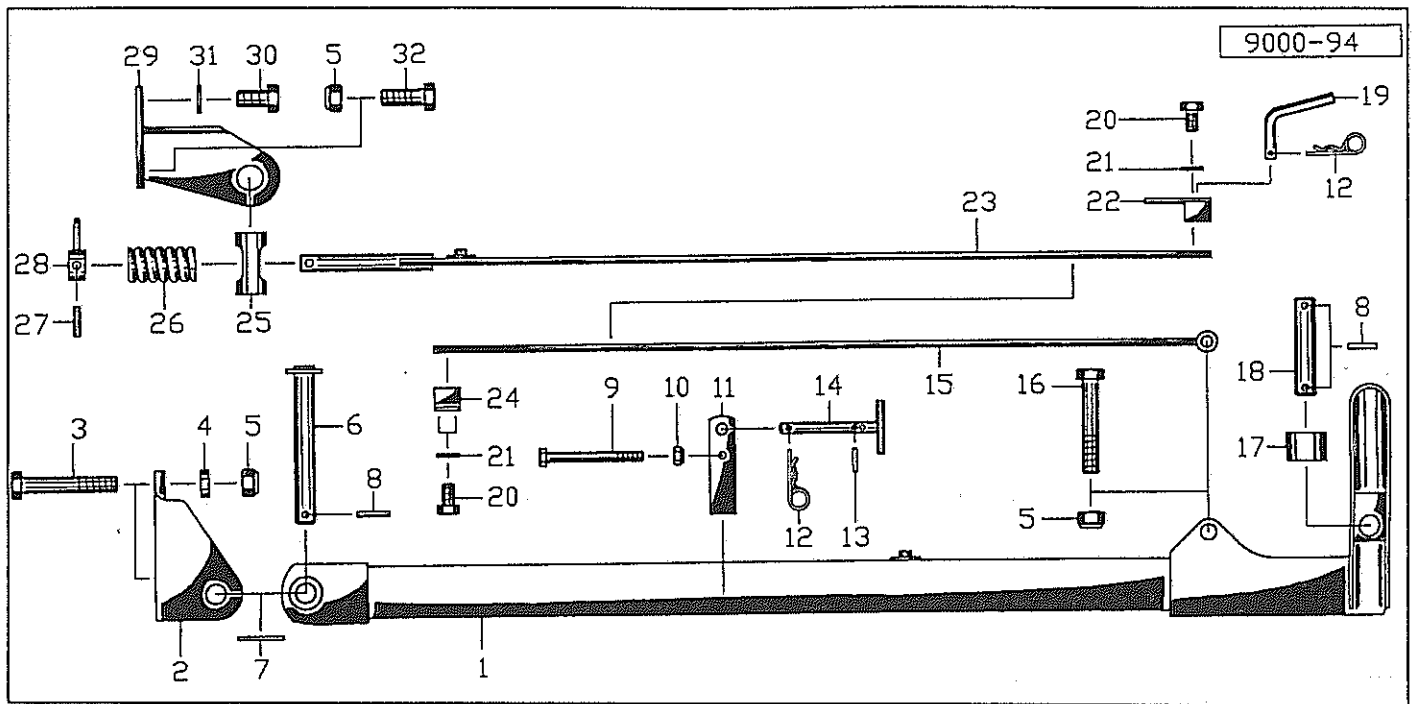
Pos	Id-Nr.	Beschreibung	Description	Désignation	Benaming	
01	009465	Verlängerung	Extension	Graisseur	Verlenging	
02	510452	Sechskantmutter	Hex. nut	Ecrou	Zeskante moer	M 16 DIN 980 8
03	520116	Scheibe	Washer	Rondelle	Schijf	B18 DIN7989
04	500510	Sechskantschraube	Hex. bolt	Vis	Zeskante bout	M16x55 DIN931 8.8
05	500824	Sechskantschraube	Hex. bolt	Vis	Zeskante bout	M 16x50 DIN 933 8.8
06	520580	Sicherungsring	Securing ring	Jonc d'arret	Borgring	VS 16
07	009252	Halter	Bracket	Support	Houder	
08	570226	Federstecker	Spring clip	Goupille beta	Borgclip	4 DIN 11024 vz
09	530041	Spannhülse	Tension pin	Goupille élastique	Spanstift	5x25 DIN 1481
10	009195	Stecker	Plug connector	Broche	Stekker	
11	009196	Stiel	Stalk	Appui	Steel	
12	550790	Ring	Ring	Joint torique	Ring	37/45x4
13	009197	Lager	Bearing	Palier	Lager	009197 G
14	550431	Nilos-Ring	Nilos-Ring	Rondelle d'étanchéité	Nilosring	30/62x4
15	541004	Kegelrollenlager	Taper roller bearing	Roulement a galets	Lager	30206 A
16	531640	Sicherungsring	Securing ring	Jonc d'arret	Borgring	J 62x2 DIN 472
17	026121	Distanzring	Spacer	Entretoise	Afstandsring	
18	520147	Scheibe	Washer	Rondelle	Schijf	21/40x4
19	510363	Sechskantmutter	Hex. nut	Ecrou	Zeskante moer	M20x1,5 DIN 936
20	600718	Scheibe	Washer	Rondelle	Schijf	
21	502441	Schraube	Bolt	Vis	Bout	M 10x35 DIN7991
22	520577	Sicherungsring	Securing ring	Jonc d'arret	Borgring	VS 10
23	510450	Sechskantmutter	Hex. nut	Ecrou	Zeskante moer	M 10 DIN 980 8



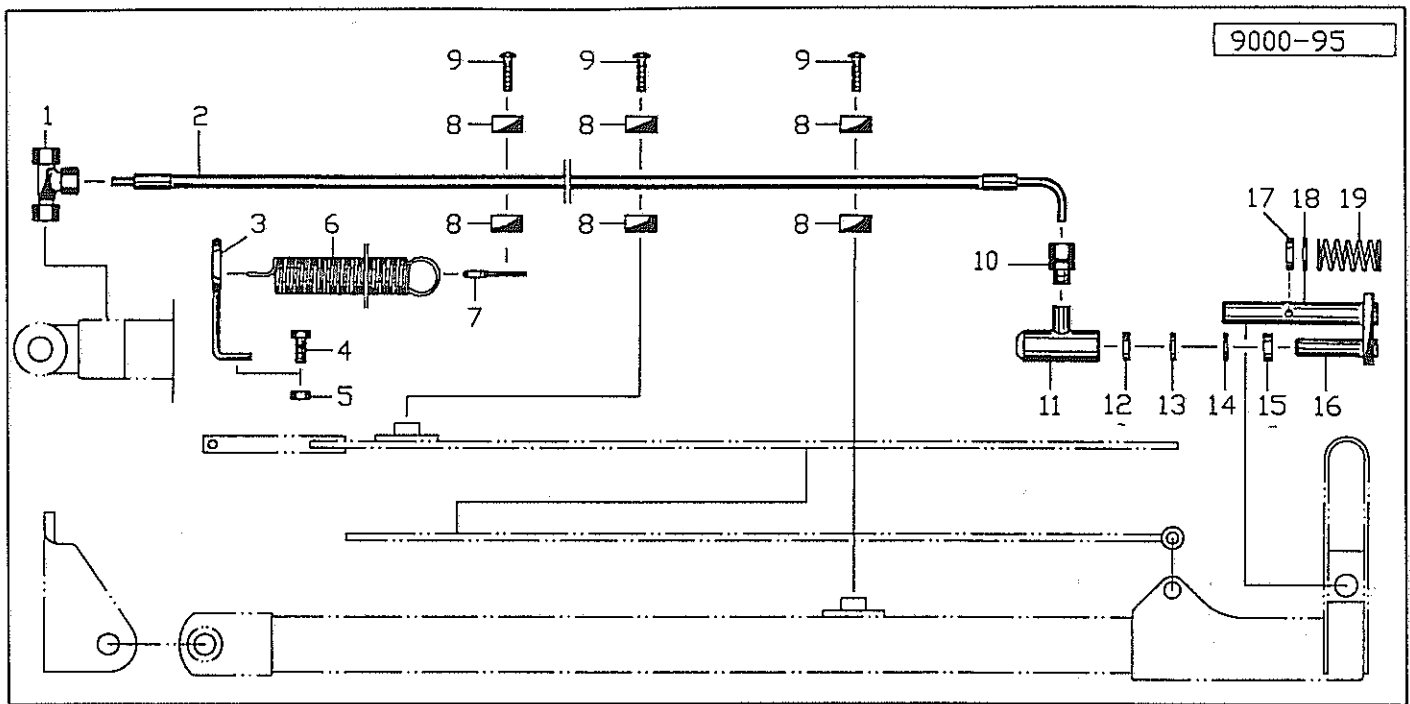
Pos	Id-Nr.	Beschreibung	Description	Désignation	Benaming	
01	009464	Halter	Bracket	Support	Houder	
02	500539	Sechskantschraube	Hex. bolt	Vis	Zeskante bout	M 16x95 DIN931 8.8 vz
03	520116	Scheibe	Washer	Rondelle	Schijf	B18 DIN7989
04	510452	Sechskantmutter	Hex. nut	Ecrou	Zeskante moer	M 16 DIN 980 8
05	026146	Stiel	Stalk	Appui	Steel	750 E=940
06	501252	Sechskantschraube	Hex. bolt	Vis	Zeskante bout	M 16x1,5x30 RS DIN961
07	026012	Klemmstueck	Clamping piece	Bride	Klemstuk	026012 G
08	520580	Sicherungsring	Securing ring	Jonc d'arret	Borgring	VS 16
09	501257	Sechskantschraube	Hex. bolt	Vis	Zeskante bout	M16x1,5x40 DIN961 8.8
10	035119	Deckel	Cover	Couvercle	Deksel	035119G
11	510363	Sechskantmutter	Hex. nut	Ecrou	Zeskante moer	M20x1,5 DIN 936
12	520147	Scheibe	Washer	Rondelle	Schijf	21/40x4
13	541004	Kege Rollenlager	Taper roller bearing	Roulement a galets	Lager	30206 A
14	026121	Distanzring	Spacer	Entretoise	Afstandsring	
15	531640	Sicherungsring	Securing ring	Jonc d'arret	Borgring	J 62x2 DIN 472
16	550431	Nilos-Ring	Nilos-Ring	Rondelle d'étanchéité	Nilosring	30/62x4
17	009397	Lagergehaeuse	Bearing housing	Palier	Lagerhuis	009397G
18	550790	Ring	Ring	Joint torique	Ring	37/45x4
19	035117	Welle	Shaft	Arbre	As	
20	600720	Scheibe	Washer	Rondelle	Schijf	
21	502714	Flachrundschrabe	Panhead bolt	Vis	Boutje	M 12x35 DIN 603 8.8
22	510451	Sechskantmutter	Hex. nut	Ecrou	Zeskante moer	M 12 DIN 980 8



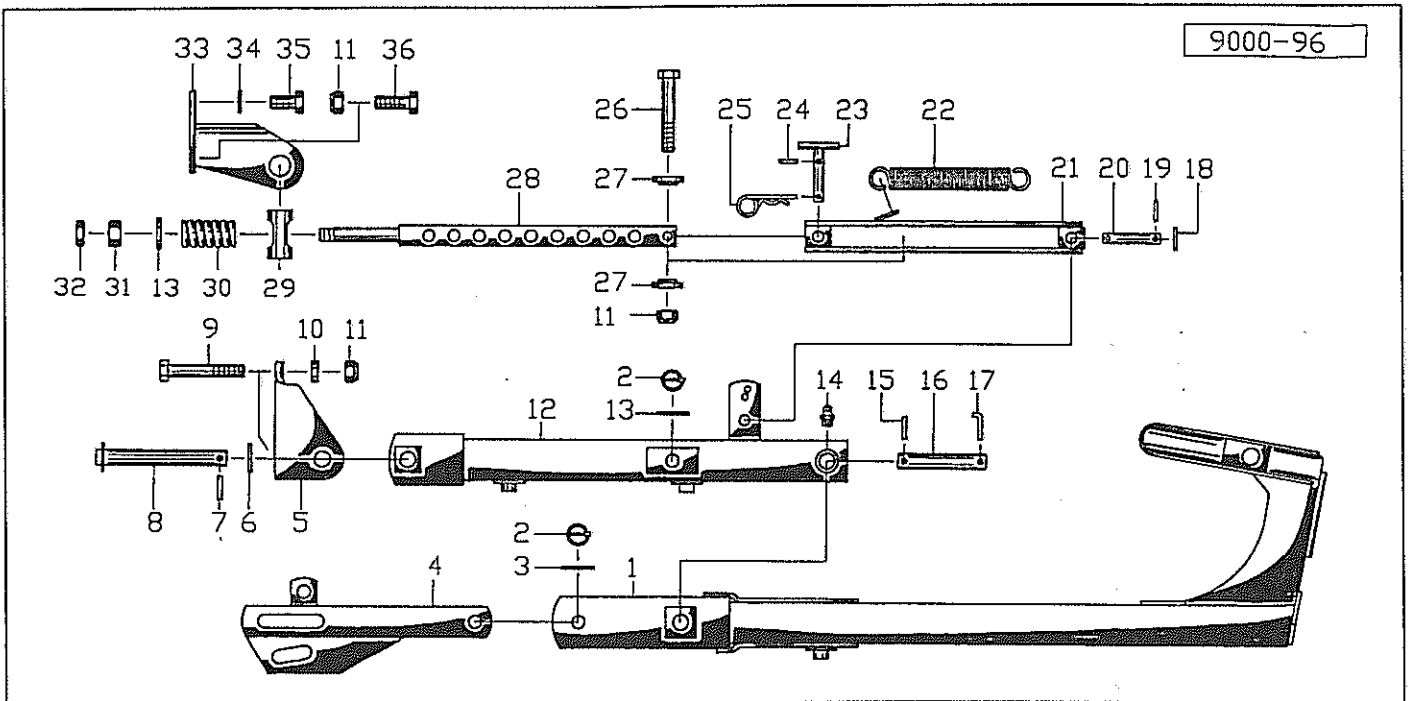
Pos	Id-Nr.	Beschreibung	Description	Désignation	Benaming
01	026271	Dorn	Spike	Broche	doorn
02	026304	Stielschutz	Stalk guard	Tige de protection	Slijtstuk voor steel 026304G
02a	026305	Stielschutz	Stalk guard	Tige de protection	Slijtstuk voor steel 026305G
03	530095	Spannhuelse	Tension pin	Goupille élastique	Spanstift 8x45 DIN 1481
04	026306	Stiel	Stalk	Appui	Steel
05	501500	Sechskantpassschraube	Hex. bolt	Vis	Bout M 16x1,5x60 DIN 7968,
06	510459	Sechskantmutter	Hex. nut	Ecrou	Zeskante moer M16x1,5 DIN 980
07	026302	Konsole	Console	Console	Konsool
07a	026303	Konsole	Console	Console	Konsool
08	500825	Sechskantschraube	Hex. bolt	Vis	Zeskante bout M 16x55 DIN 933 8.8
09	510452	Sechskantmutter	Hex. nut	Ecrou	Zeskante moer M 16 DIN 980 8
10	026308	Untergrunddorn	Plate	Plaque	Plaat
10a	026307	Untergrunddorn	Plate	Plaque	Plaat
20	004782	Schar	Share	Soc	Schaar
20a	004785	Schar	Share	Soc	Schaar
21	502481	Senkschraube	Countersunk bolt	Vis fraisée	Verzonken bout M 10x35 DIN11014 10.9
22	510231	Sechskantmutter	Hex. nut	Ecrou	Zeskante moer M10 DIN934 10
23	004798	Stiel	Stalk	Appui	Steel
23a	004799	Stiel	Stalk	Appui	Steel
24	501503	Sechskantpassschraube	Hex. bolt	Vis	Bout M16x1,5x50DIN7968 8.8
25	510459	Sechskantmutter	Hex. nut	Ecrou	Zeskante moer M16x1,5 DIN 980
26	500824	Sechskantschraube	Hex. bolt	Vis	Zeskante bout M 16x50 DIN 933 8.8
27	510452	Sechskantmutter	Hex. nut	Ecrou	Zeskante moer M 16 DIN 980 8
28	026302	Konsole	Console	Console	Konsool
28a	026303	Konsole	Console	Console	Konsool
29	004796	Untergrundschar	Plate	Plaque	Plaat
29a	004797	Untergrundschar	Plate	Plaque	Plaat
30	026271	Dorn	Spike	Broche	doorn
31	026304	Stielschutz	Stalk guard	Tige de protection	Slijtstuk voor steel 026304G
31a	026305	Stielschutz	Stalk guard	Tige de protection	Slijtstuk voor steel 026305G
32	530095	Spannhuelse	Tension pin	Goupille élastique	Spanstift 8x45 DIN 1481
33	026306	Stiel	Stalk	Appui	Steel
34	501255	Sechskantschraube	Hex. bolt	Vis	Zeskante bout M16x1,5x30 DIN961 8.8
35	500530	Sechskantschraube	Hex. bolt	Vis	Zeskante bout M 16 x 75 DIN931 8.8
36	510452	Sechskantmutter	Hex. nut	Ecrou	Zeskante moer M 16 DIN 980 8
37	009390	Stiel	Stalk	Appui	Steel
37a	009391	Stiel	Stalk	Appui	Steel
38	500513	Sechskantschraube	Hex. bolt	Vis	Zeskante bout M16x65 DIN931 8.8
39	510462	Sechskantmutter	Hex. nut	Ecrou	Zeskante moer M24x1,5 DIN980 8
40	501058	Passschraube	Dowel screw		Pasbout M24x1,5x70 DIN960 8.8
41	009393	Halter	Bracket	Support	Houder
42	500816	Sechskantschraube	Hex. bolt	Vis	Zeskante bout M 16 x 25 DIN 933
43	500810	Sechskantschraube	Hex. bolt	Vis	Zeskante bout M 14x30 DIN 933 8.8
44	520587	Sicherungsring	Securing ring	Jonc d'arret	Borgring VS 14
45	500823	Sechskantschraube	Hex. bolt	Vis	Zeskante bout M 16x45 DIN933 8.8
46	026308	Untergrunddorn	Plate	Plaque	Plaat
46a	026307	Untergrunddorn	Plate	Plaque	Plaat



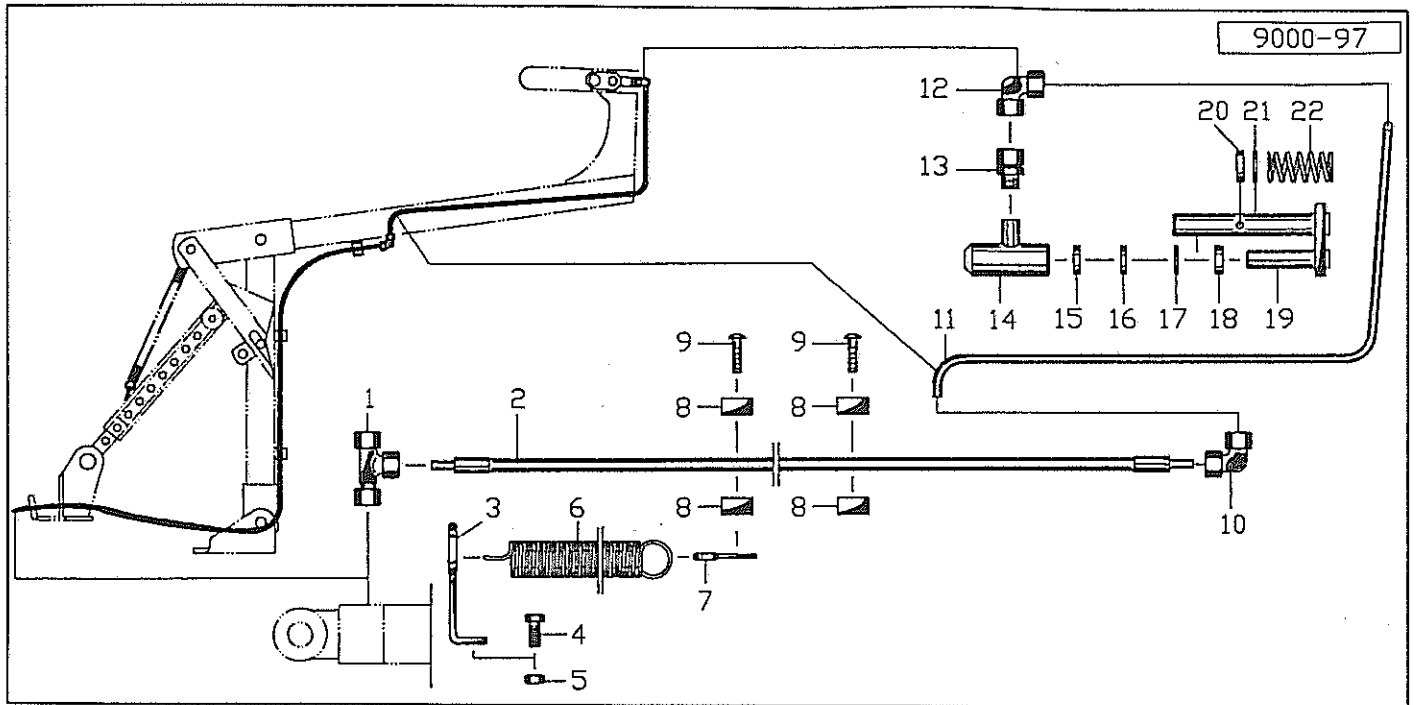
Pos	Id-Nr.	Beschreibung	Description	Désignation	Benaming	
01	009389	Ausleger	Bracket	Bras	Steun	
02	009462	Klammer	Clamp	Bride	Houder	
03	500528	Sechskantschraube	Hex. bolt	Vis	Zeskante bout	M 16x85 DIN 931 8.8
04	520116	Scheibe	Washer	Rondelle	Schijf	B18 DIN7989
05	510452	Sechskantmutter	Hex. nut	Ecrou	Zeskante moer	M 16 DIN 980 8
06	009463	Bolzen	Pin	Axe	Pennen	
07	520222	Scheibe	Washer	Rondelle	Schijf	31/56x4
08	530095	Spannhuelle	Tension pin	Goupille élastique	Spanstift	8x45 DIN 1481
09	500450	Sechskantschraube	Hex. bolt	Vis	Zeskante bout	M 8x100 DIN 931
10	510457	Sechskantmutter	Hex. nut	Ecrou	Zeskante moer	M 8 DIN 980 8
11	009432	Klammer	Clamp	Bride	Houder	
12	570226	Federstecker	Spring clip	Goupille beta	Borgclip	4 DIN 11024 vz
13	530061	Spannhuelle	Tension pin	Goupille élastique	Spanstift	6x36 DIN1481
14	006072	Stecker	Plug connector	Broche	Stekker	
15	009306	Zugstange	Drawbar	Bras de traction	Trekstang	
16	500516	Sechskantschraube	Hex. bolt	Vis	Zeskante bout	M 16x90 DIN 931 8.8
17	009388	Buchse	Bush	Bague	Bus	
18	009387	Bolzen	Pin	Axe	Pennen	
19	026052	Stecker	Plug connector	Broche	Stekker	
20	500741	Sechskantschraube	Hex. bolt	Vis	Zeskante bout	M 8x15 DIN 933 8.8
21	520575	Sicherungsring	Securing ring	Jonc d'arret	Borgring	VS8
22	009307	Klammerplatte	Clamping plate	Etrier coutriere	Plaat	
23	009305	Zugstange	Drawbar	Bras de traction	Trekstang	
24	009308	Klammer	Clamp	Bride	Houder	
25	009303	Fuehrung	Guide	Guidage	Geleiding	L=94
26	560306	Druckfeder	Compression spring	Ressort	Drukveer	100x28,5x12,5
27	530112	Spannhuelle	Tension pin	Goupille élastique	Spanstift	10x45 DIN 1481
28	009304	Buchse	Bush	Bague	Bus	L=25
29	009372	Klammer	Clamp	Bride	Houder	
30	501256	Sechskantschraube	Hex. bolt	Vis	Zeskante bout	M16x1,5x25 DIN961 8.8
31	520580	Sicherungsring	Securing ring	Jonc d'arret	Borgring	VS 16
32	500822	Sechskantschraube	Hex. bolt	Vis	Zeskante bout	M 16x40 DIN 933 8.8



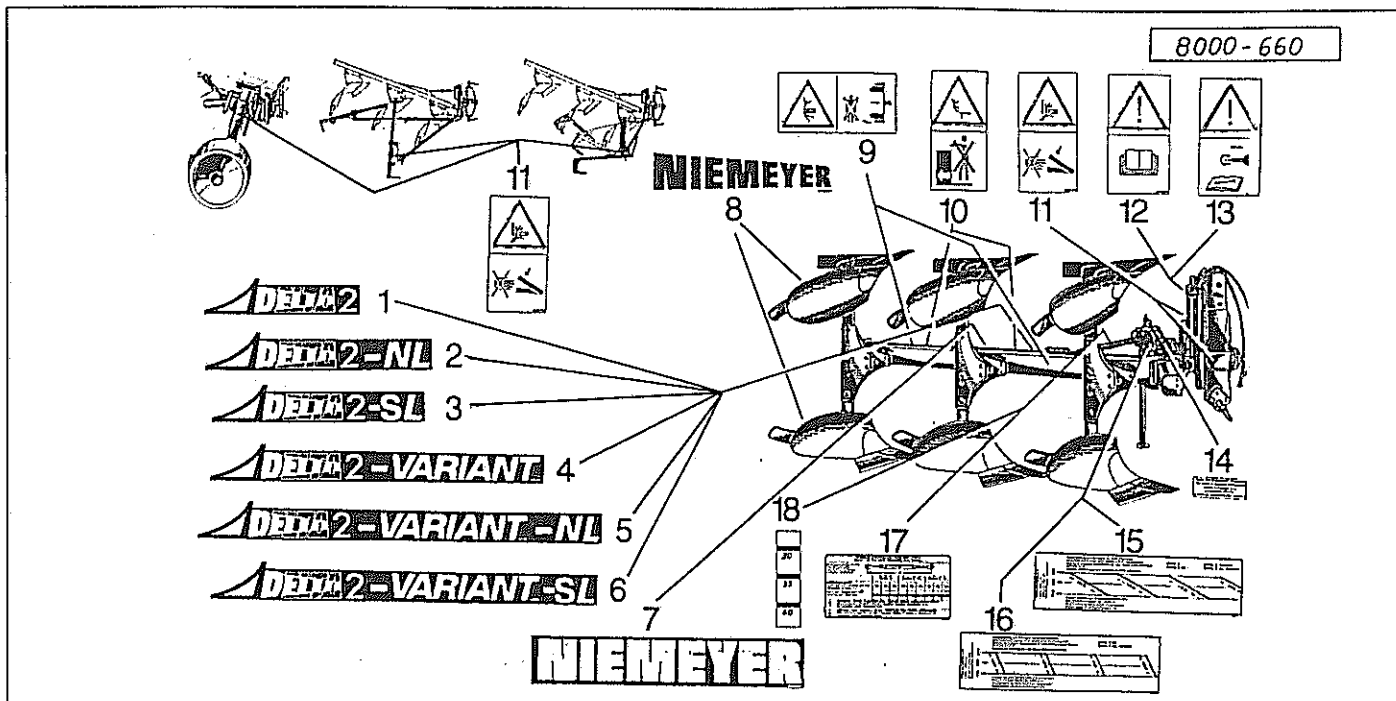
Pos	Id-Nr.	Beschreibung	Description	Désignation	Benaming	
01	580384	Verschraubung	Screw fixing	Raccord	Nippel	T EVL 12-PS A3C
02	580278	Hydraulikschlauch	Hydr. tube	Conduite flexible	Hydrauliekslang	2SNx4500 LO/L8
03	009322	Fuehrung	Guide	Guidage	Geleiding	
04	500742	Sechskantschraube	Hex. bolt	Vis	Zeskante bout	M 8x20 DIN933 8.8
05	510457	Sechskantmutter	Hex. nut	Ecrou	Zeskante moer	M 8 DIN 980 8
06	560067	Zugfeder	Tension spring	Ressort	Trekveer	184x32x2,5
07	009451	Platte	Plate	Plaquette	Plaat	
08	570599	Schelle	Clamp	Support	Klemstuk	RAPR-216
09	501901	Linsenkopfschraube	Bolt	Vis	Boutje	M 6x25 DIN 7985 4.8
10	580359	Verschraubung	Screw fixing	Raccord	Nippel	GE 12-PLM-ED
11	009364	Zylinderrohr	Cylinder tube	Corps de vérin	Cylinderbuis	
12	550772	Nutring	Grooved ring	Joint	Borgring	NI 25-35-1
13	009374	Ring	Ring	Joint torique	Ring	
14	531620	Sicherungsring	Securing ring	Jonc d'arret	Borgring	J 35x1,5 DIN472
15	550862	Abstreifer	Scraper ring	Joint racleur	Afstrijker	AS25x35x7/10
16	009363	Kolbenstange	Piston rod	Tige de piston	Zuigerstang	
17	530095	Spannhuelse	Tension pin	Goupille élastique	Spanstift	8x45 DIN 1481
18	520228	Scheibe	Washer	Rondelle	Schijf	32/46x3
19	560336	Druckfeder	Compression spring	Ressort	Drukveer	



Pos	Id-Nr.	Beschreibung	Description	Désignation	Benaming	
01	009361	Ausleger	Bracket	Bras	Steun	
02	570247	Klappstecker	Linch pin	Attache rapide	Borgpen	8 DIN 11023
03	520180	Scheibe	Washer	Rondelle	Schijf	25,5/44x3
04	009365	Lasche	Tongue	Eclisse	Las	
05	009462	Klammer	Clamp	Bride	Houder	
06	520217	Scheibe	Washer	Rondelle	Schijf	31/50x3
07	530095	Spannhülse	Tension pin	Goupille élastique	Spanstift	8x45 DIN 1481
08	009463	Bolzen	Pin	Axe	Pennen	
09	500528	Sechskantschraube	Hex. bolt	Vis	Zeskante bout	M 16x85 DIN 931 8.8
10	520116	Scheibe	Washer	Rondelle	Schijf	B18 DIN7989
11	510452	Sechskantmutter	Hex. nut	Ecrou	Zeskante moer	M 16 DIN 980 8
12	009360	Lagerarm	Bearing arm	Palier	Lagerarm	
13	520189	Scheibe	Washer	Rondelle	Schijf	26/50/4
14	570265	Schmiernippel	Grease nipple	Graisneur	Smeernippel	H1S 8x1
15	530095	Spannhülse	Tension pin	Goupille élastique	Spanstift	8x45 DIN 1481
16	009368	Bolzen	Pin	Axe	Pennen	
17	032650	Haken	Hook	Crochet	Haak	
18	520145	Scheibe	Washer	Rondelle	Schijf	21/40 x 2
19	530061	Spannhülse	Tension pin	Goupille élastique	Spanstift	6x36 DIN1481
20	009370	Bolzen	Pin	Axe	Pennen	
21	009557	Führung	Guide	Guidage	Geleiding	
22	560065	Zugfeder	Tension spring	Ressort	Trekveer	253x29x4
23	009369	Stecker	Plug connector	Broche	Stekker	
24	530208	Spannhülse	Tension pin	Goupille élastique	Spanstift	6x35 vz DIN1481
25	570226	Federstecker	Spring clip	Goupille beta	Borgclip	4 DIN 11024 vz
26	500516	Sechskantschraube	Hex. bolt	Vis	Zeskante bout	M 16x90 DIN 931 8.8
27	009558	Scheibe	Washer	Rondelle	Schijf	
28	009366	Zugstange	Drawbar	Bras de traction	Trekstang	
29	009303	Führung	Guide	Guidage	Geleiding	L=94
30	560306	Druckfeder	Compression spring	Ressort	Drukveer	100x28,5x12,5
31	510241	Sechskantmutter	Hex. nut	Ecrou	Zeskante moer	M 20 DIN 934 8
32	510313	Sechskantmutter	Hex. nut	Ecrou	Zeskante moer	M 20 DIN 936 8
33	009372	Klammer	Clamp	Bride	Houder	
34	520580	Sicherungsring	Securing ring	Jonc d'arret	Borgring	VS 16
35	501257	Sechskantschraube	Hex. bolt	Vis	Zeskante bout	M16x1,5x40 DIN961 8.8
36	500824	Sechskantschraube	Hex. bolt	Vis	Zeskante bout	M 16x50 DIN 933 8.8



Pos	Id-Nr.	Beschreibung	Description	Désignation	Benaming	
01	580384	Verschraubung	Screw fixing	Raccord	Nippel	T EVL 12-PS A3C
02	580254	Hydraulikschlauch	Hydr. tube	Conduite flexible	Hydrauliekslang	3100
03	009322	Fuehrung	Guide	Guidage	Geleiding	
04	500742	Sechskantschraube	Hex. bolt	Vis	Zeskante bout	M 8x20 DIN933 8.8
05	510457	Sechskantmutter	Hex. nut	Ecrou	Zeskante moer	M 8 DIN 980 8
06	560067	Zugfeder	Tension spring	Ressort	Trekveer	184x32x2,5
07	009451	Platte	Plate	Plaquette	Plaat	
08	570589	Schellenhaelfte	Clamp section	Butée	Klemhelften	215 PP
09	501901	Linsenkopfschraube	Bolt	Vis	Boutje	M 6x25 DIN 7985 4.8
10	580373	Verschraubung	Screw fixing	Raccord	Nippel	W12PL
11	580315	Ermeto-Rohr	Hydr. tube	Tube hydraulique	Pijp	12x2
12	580395	Verschraubung	Screw fixing	Raccord	Nippel	EVW 12-PL A4C
13	580359	Verschraubung	Screw fixing	Raccord	Nippel	GE 12-PLM-ED
14	009364	Zylinderrohr	Cylinder tube	Corps de vérin	Cylinderbuis	
15	550772	Nutring	Grooved ring	Joint	Borgring	NI 25-35-1
16	009374	Ring	Ring	Joint torique	Ring	
17	531620	Sicherungsring	Securing ring	Jonc d'arret	Borgring	J 35x1,5 DIN472
18	550862	Abstreifer	Scraper ring	Joint racleur	Afstrijker	AS25x35x7/10
19	009363	Kolbenstange	Piston rod	Tige de piston	Zuigerstang	
20	530095	Spannhuelse	Tension pin	Goupille élastique	Spanstift	8x45 DIN 1481
21	520228	Scheibe	Washer	Rondelle	Schijf	32/46x3
22	560336	Druckfeder	Compression spring	Ressort	Drukveer	



Pos Id-Nr. Beschreibung Description Désignation Benaming

01	646566	Abziehbild	Decal	Décalque	Sticker
02	646562	Abziehbild	Decal	Décalque	Sticker
03	646563	Abziehbild	Decal	Décalque	Sticker
04	646564	Abziehbild	Decal	Décalque	Sticker
05	646565	Abziehbild	Decal	Décalque	Sticker
06	646566	Abziehbild	Decal	Décalque	Sticker
07	646022	Abziehbild	Decal	Décalque	Sticker
08	646023	Abziehbild	Decal	Décalque	Sticker
09	646500	Abziehbild	Decal	Décalque	Sticker
10	646420	Abziehbild	Decal	Décalque	Sticker
11	646415	Abziehbild	Decal	Décalque	Sticker
12	646407	Abziehbild	Decal	Décalque	Sticker
13	646413	Abziehbild	Decal	Décalque	Sticker
14	646164	Abziehbild	Decal	Décalque	Sticker
15	646507	Abziehbild	Decal	Décalque	Sticker
16	646508	Abziehbild	Decal	Décalque	Sticker
17	646506	Abziehbild	Decal	Décalque	Sticker
18	646741	Abziehbild	Decal	Décalque	Sticker

Id. S/P Pos. Nr.	Id. S/P Pos. Nr.	Id. S/P Pos. Nr.	Id. S/P Pos. Nr.	Id. S/P Pos. Nr.
004782 30 20	009482 23 32	021231 16 26	024072 18 21	026052 31 19
004785 30 20a	009483 23 29	021232 16 26a	024072 19 21	026087 24 10a
004796 30 29	009485 23 45	021235 16 16	024072 20 21	026088 24 10
004797 30 29a	009486 23 12	021236 16 16a	024073 15 01a	026103 24 31a
004798 30 23	009487 23 08		024073 20 01a	026103 25 31a
004799 30 23a	009488 23 06	023431 14 27a	024074 15 01	026104 24 31
	009489 23 15a	023431 15 24a	024074 20 01	026104 25 31
006072 31 14	009490 23 03	023431 19 30a	024078 15 06	026121 27 14
	009491 23 03a	023431 20 28a	024079 15 06a	026121 28 17
008542 24 09	009492 23 16	023432 14 27	024080 15 05	026121 29 14
008543 24 09a	009493 21 09	023432 15 24	024080 20 04	026146 29 05
008932 04 04	009493 22 13	023432 19 30	024081 15 05a	026154 24 08
	009494 23 44a	023432 20 28	024081 20 04a	026155 24 08a
009187 23 35	009496 21 01	023435 14 05a	024082 15 11	026156 24 32
009191 23 15	009499 21 25	023436 14 05	024083 15 11a	026157 24 32a
009195 28 10	009501 21 04	023799 17 13a	024085 15 16	026161 27 06
009196 28 11	009503 22 01	023800 17 13	024085 20 17	026162 27 07
009197 28 13	009505 23 27	023899 18 13a	024086 15 14	026163 27 09
009252 28 07	009507 21 26	023900 18 13	024086 20 15	026180 26 34
009261 23 38a	009507 22 24		024087 15 18	026181 26 34a
009262 23 38	009507 22 07	024001 12 01a	024087 20 19	026204 27 17
009303 31 25	009508 22 10	024002 12 01	024094 18 15	026218 25 09
009303 33 29	009508 22 26	024004 12 03	024095 19 19	026219 25 09a
009304 31 28	009509 23 44	024004 13 03	024096 19 15	026223 26 30a
009305 31 23	009510 23 31	024004 15 23	024101 12 10	026224 26 30
009306 31 15	009511 21 10	024004 17 26	024101 13 10	026231 25 08a
009307 31 22	009511 22 14	024004 18 25	024101 14 23	026232 25 08
009308 31 24	009513 21 08	024004 20 25	024101 15 22	026240 26 01
009322 32 03	009514 21 28	024007 13 01a	024101 16 10	026241 26 01a
009322 34 03	009516 21 09a	024008 13 01	024101 17 27	026242 26 10
009360 33 12	009516 22 13a	024011 14 01	024101 18 26	026243 26 10a
009361 33 01	009517 23 45a	024012 14 01a	024101 19 26	026244 26 02
009363 32 16	009553 23 04a	024013 14 25	024101 20 26	026245 26 11
009363 34 19	009554 23 04	024013 16 03	024102 14 32	026248 26 20
009364 32 11	009555 23 22	024013 19 25	024102 15 30	026255 27 04
009364 34 14	009557 33 21	024014 16 01	024102 19 35	026257 27 03
009365 33 04	009558 33 27	024015 16 01a	024102 20 33	026271 30 01
009366 33 28	009560 22 09	024018 17 01	024103 14 32a	026271 30 30
009368 33 16	009560 22 29	024019 17 01a	024103 15 30a	026273 24 27a
009369 33 23	009561 22 06	024020 18 01	024103 19 35a	026274 24 27
009370 33 20	009561 22 28	024021 18 01a	024103 20 33a	026276 20 13
009372 31 29		024022 19 01	024104 12 29	026277 20 13a
009372 33 33	015049 02 15	024023 19 01a	024104 13 29	026302 30 07
009374 32 13		024027 12 23	024104 14 30	026302 30 28
009374 34 16	020241 16 18	024028 12 19	024104 15 28	026303 30 07a
009387 31 18	020242 16 18a	024030 13 21	024104 16 28	026303 30 28a
009388 31 17	020641 12 18a	024030 17 17	024104 17 33	026304 30 02
009389 31 01	020642 12 18	024030 19 17	024104 18 28	026304 30 31
009390 30 37	020735 12 16a	024031 13 23	024104 19 33	026305 30 02a
009391 30 37a	020736 12 16	024032 13 19	024104 20 31	026305 30 31a
009393 30 41	020737 12 15a	024035 19 29	024105 12 29a	026306 30 04
009397 29 17	020738 12 15	024036 19 28	024105 13 29a	026306 30 33
009432 31 11	020743 12 14a	024038 17 19	024105 14 30a	026307 30 10a
009451 32 07	020743 13 14a	024039 17 15	024105 15 28a	026307 30 46a
009451 34 07	020743 14 09	024041 16 21	024105 16 28a	026308 30 10
009462 31 02	020743 16 14	024041 18 17	024105 17 33a	026308 30 46
009462 33 05	020744 12 14	024043 18 19	024105 18 28a	026309 25 28a
009463 31 06	020744 13 14	024047 16 19	024105 19 33a	026310 25 28
009463 33 08	020744 14 09a	024048 16 23	024105 20 31a	026311 25 27a
009464 29 01	020744 16 14a	024052 14 16	024106 14 34	026312 25 27
009465 28 01	020835 13 16a	024053 14 14	024106 19 37	026313 24 04
009475 23 01	020836 13 16	024054 14 18	024107 14 34a	026313 24 23
009476 23 17	020837 13 15a	024072 12 09	024107 19 37a	026313 25 04
009477 21 20	020838 13 15	024072 13 09	024108 15 04	026313 25 23
009477 22 20	020841 13 18a	024072 14 20		026313 27 26
009478 23 26	020842 13 18	024072 15 19	026012 29 07	026314 24 01
009479 23 40	020950 12 21	024072 16 09	026017 25 12a	026314 24 20
009480 23 33		024072 17 22	026018 25 12	026314 25 01

Id. Nr.	S/P	Pos.	Id. Nr.	S/P	Pos.	Id. Nr.	S/P	Pos.	Id. Nr.	S/P	Pos.	Id. Nr.	S/P	Pos.
026314	25	20	033214	11	33	200617	17	30a	500391	21	06	501255	03	18
026316	27	23	033215	09	28	200625	14	29a	500391	22	11	501255	30	34
026318	27	01	033216	09	08	200625	15	27a	500450	31	09	501256	31	30
026319	27	01a	033216	10	08	200625	19	32a	500473	22	04	501257	03	13
			033216	11	08	200625	20	30a	500473	22	30	501257	29	09
032392	03	03	033223	04	10	200626	14	29	500477	07	21	501257	33	35
032413	04	19	033224	08	01	200626	19	32	500477	08	21	501262	12	11
032422	07	05	033225	02	14	200626	20	30	500477	09	21	501262	13	11
032422	08	05	033228	07	15	200626	15	27	500477	10	21	501262	14	03
032422	09	05	033228	08	15	200648	19	04	500489	04	06	501262	15	03
032422	10	05	033228	09	15	200649	19	04a	500491	08	21a	501262	16	11
032422	11	05	033228	10	15	200650	19	08	500491	11	21	501262	17	03
032430	03	17	033236	09	30	200651	19	08a	500510	28	04	501262	18	03
032433	04	18	033237	09	29	200652	19	10	500511	18	20	501262	19	03
032433	09	39	033250	08	01a	200653	19	10a	500511	19	20	501262	20	03
032433	10	39	033251	07	25	200654	19	11	500513	02	04	501270	27	10a
032433	11	39	033251	08	25	200655	19	11a	500513	07	24	501500	27	19
032434	04	15	033251	09	25	200656	19	12	500513	08	24	501500	30	05
032435	04	14	033251	10	25	200657	19	12a	500513	09	24	501503	07	26
032436	04	21	033251	11	25	200661	19	13a	500513	10	24	501503	09	09
032437	04	25	033258	06	06	200662	19	13	500513	30	38	501503	10	09
032438	04	22	033271	07	23	200673	14	11	500514	08	24a	501503	11	09
032439	04	24	033271	08	23	200673	15	12	500514	11	24	501503	30	24
032440	04	23	033271	09	23	200678	14	33	500516	31	16	501509	07	09
032446	02	11	033271	10	23	200678	15	31	500516	33	26	501509	08	09
032458	10	36	033272	08	23a	200678	19	36	500528	31	03	501517	07	18
032489	02	16	033272	11	23	200678	20	34	500528	33	09	501517	08	18
032571	05	11	033309	02	07	200679	14	33a	500530	30	35	501517	09	18
032575	05	01	033310	02	02	200679	15	31a	500539	29	02	501517	10	18
032580	05	10	033311	02	01	200679	19	36a	500542	27	22	501530	08	18a
032581	05	09	033312	02	05	200679	20	34a	500741	31	20	501530	11	18
032630	04	12	033326	10	30	200745	17	04a	500742	32	04	501667	03	01
032642	09	36	033327	10	29	200745	18	04a	500742	34	04	501901	32	09
032642	11	36	033329	10	34	200746	17	04	500782	04	09	501901	34	09
032650	33	17	033331	10	01	200746	18	04	500787	18	14			
032654	09	38	033332	10	38	200747	17	08a	500787	19	14	502053	12	07
032654	11	38	033334	11	01	200748	17	08	500787	23	46	502053	13	08
032758	03	11	033335	11	30	200749	17	10	500787	17	14	502053	14	21
032848	08	15a	033336	11	29	200750	17	10a	500810	30	43	502053	15	20
032848	11	15	033344	09	10	200751	17	11a	500816	30	42	502053	16	07
032864	09	40	033344	10	10	200752	17	11	500818	27	02	502053	17	23
032864	10	40	033344	11	10	200753	17	12a	500820	20	14	502053	18	22
032864	11	40	033367	06	01	200754	17	12	500822	31	32	502053	19	22
			033368	06	03	200814	13	27	500823	23	42	502053	20	22
033184	04	08	033369	06	03a	200814	18	31	500823	30	45	502054	26	22
033185	04	05	033372	06	07	200815	13	27a	500824	21	11	502441	28	21
033188	03	10	033378	02	06	200815	18	31a	500824	21	21	502476	24	30
033189	03	09	033392	05	07	200829	13	28a	500824	22	21	502476	25	11
033190	02	10	033393	05	08	200829	18	29a	500824	28	05	502476	25	30
033192	03	15				200830	13	28	500824	30	26	502476	24	12
033194	03	06	035117	29	19	200830	18	29	500824	33	36	502479	24	29
033203	07	01	035119	29	10	200845	18	08a	500825	23	43	502479	27	28
033205	07	08				200845	20	08a	500825	30	08	502481	30	21
033205	08	08	200004	16	15a	200846	18	08	500835	26	33	502495	12	31
033206	07	27	200005	16	15	200846	20	08	500846	24	06	502496	13	31
033208	07	12	200052	14	04	200847	18	10	500846	24	25	502496	14	28
033208	08	12	200053	14	04a	200847	20	10	500846	25	06	502496	15	26
033208	09	12	200054	14	13	200848	18	10a	500846	25	25	502496	16	29
033208	10	12	200055	14	13a	200848	20	10a	500846	27	27	502496	17	31
033208	11	12	200450	16	27	200849	18	11a	500885	06	02	502496	18	30
033209	09	01	200451	16	27a	200849	20	11a				502496	19	31
033212	09	34	200614	12	27	200850	18	11	501058	30	40	502496	20	29
033212	11	34	200614	17	32	200850	20	11	501252	24	07	502500	12	30
033213	09	31	200615	12	27a	200851	18	12a	501252	24	26	502500	13	30
033213	10	31	200615	17	32a	200851	20	12a	501252	25	07	502500	14	31
033213	11	31	200616	12	28	200852	18	12	501252	25	26	502500	15	29
033214	09	33	200616	17	30	200852	20	12	501252	27	08	502500	16	30
033214	10	33	200617	12	28a				501252	29	06	502500	17	29

Id. S/P Pos.	Id. S/P Pos.	Id. S/P Pos.	Id. S/P Pos.	Id. S/P Pos.
Nr.	Nr.	Nr.	Nr.	Nr.
502500 19 34	503568 17 02	510451 10 19	510467 25 22	520580 29 08
502500 20 32	503568 18 02	510451 11 19	510541 08 19	520580 31 31
502510 12 12	503568 19 02	510451 23 47	510542 07 07	520580 33 34
502510 13 04	503568 20 02	510451 29 22	510542 08 07	520584 27 10
502510 14 06		510452 02 03	510542 09 07	520587 30 44
502510 15 08	510228 12 25	510452 07 22	510542 10 07	
502510 16 12	510228 13 25	510452 08 22	510542 11 07	530041 28 09
502510 17 07	510228 17 21	510452 09 22		530058 23 05a
502510 18 07	510228 26 35	510452 10 22	520075 07 20	530061 31 13
502510 19 07	510229 04 07	510452 11 22	520075 08 20	530061 33 19
502510 20 07	510230 12 05	510452 12 08	520075 09 20	530062 23 02
502510 26 37	510230 13 05	510452 13 07	520075 10 20	530080 04 17
502511 12 04	510230 14 07	510452 14 10	520075 11 20	530080 09 32
502511 13 12	510230 15 07	510452 15 13	520075 12 13	530080 10 32
502511 14 24	510230 16 05	510452 16 08	520075 13 13	530080 11 32
502511 15 09	510230 17 06	510452 17 24	520075 14 08	530092 21 03
502511 16 04	510230 18 06	510452 18 23	520075 16 13	530092 21 24
502511 17 05	510230 19 06	510452 19 23	520075 17 09	530092 22 03
502511 18 05	510230 20 06	510452 20 23	520075 18 09	530092 22 27
502511 19 05	510230 26 23	510452 21 07	520075 19 09	530092 23 20
502511 20 05	510231 24 11	510452 21 22	520075 20 09	530095 04 01
502511 26 24	510231 24 28	510452 22 12	520075 26 36	530095 09 41
502512 12 17	510231 25 10	510452 22 22	520116 07 10	530095 10 41
502512 13 17	510231 25 29	510452 26 21	520116 08 10	530095 11 41
502512 14 12	510231 27 30	510452 28 02	520116 09 42	530095 30 03
502512 15 10	510231 30 22	510452 29 04	520116 27 20	530095 30 32
502512 16 17	510241 33 31	510452 30 09	520116 28 03	530095 31 08
502513 12 06	510310 26 32	510452 30 27	520116 29 03	530095 32 17
502513 13 06	510313 12 20	510452 30 36	520116 31 04	530095 33 07
502513 14 22	510313 13 20	510452 31 05	520116 33 10	530095 33 15
502513 15 21	510313 16 22	510452 33 11	520145 33 18	530095 34 20
502513 16 06	510313 17 16	510453 02 08	520146 27 24	530096 23 30
502513 17 25	510313 18 16	510453 24 05	520147 27 12	530112 31 27
502513 18 24	510313 19 18	510453 24 24	520147 28 18	530115 23 05
502513 19 24	510313 21 05	510453 25 05	520147 29 12	530146 23 25
502513 20 24	510313 21 27	510453 25 24	520150 02 09a	530161 02 07a
502714 12 24	510313 22 08	510453 27 25	520155 07 17	530208 33 24
502714 13 24	510313 22 25	510457 31 10	520155 08 17	
502714 17 20	510313 33 32	510457 32 05	520155 09 17	531526 02 12
502714 29 21	510314 12 22	510457 34 05	520155 10 17	531526 03 14
502739 14 19	510314 13 22	510459 07 11	520155 11 17	531537 23 36
502739 15 32	510314 16 20	510459 08 11	520167 23 19	531614 23 10
502739 16 24	510314 17 18	510459 09 11	520171 04 02	531620 32 14
502739 20 20	510314 18 18	510459 10 11	520177 07 13	531620 34 17
502750 07 28	510314 19 16	510459 11 11	520177 08 13	531629 05 04
502750 08 26	510317 14 17	510459 27 21	520177 09 13	531640 27 15
502750 09 26	510317 15 15	510459 30 06	520177 10 13	531640 28 16
502750 10 26	510317 20 16	510459 30 25	520177 11 13	531640 29 15
502751 08 26a	510318 14 15	510460 07 16	520180 33 03	531642 23 34
502751 11 26	510318 15 17	510460 08 16	520189 33 13	
502752 07 28a	510318 20 18	510460 09 16	520190 23 24	540155 23 37
502752 08 26b	510323 09 35	510460 10 16	520217 33 06	
502752 09 26a	510323 10 35	510460 11 16	520220 07 06	541004 27 13
502752 10 26a	510323 11 35	510462 07 14	520220 08 06	541004 28 15
502752 11 26a	510324 09 37	510462 08 14	520220 09 06	541004 29 13
502888 02 09	510324 10 37	510462 09 14	520220 10 06	541011 03 05
	510324 11 37	510462 10 14	520220 11 06	541030 03 07
503205 24 02	510360 23 14	510462 11 14	520222 31 07	541701 09 08a
503205 24 21	510363 27 11	510462 30 39	520228 32 18	541701 10 08a
503205 25 02	510363 28 19	510467 07 29	520228 34 21	541701 11 08a
503205 25 21	510363 29 11	510467 08 27	520575 03 02	541715 23 21
503538 06 05	510450 22 05	510467 09 27	520575 31 21	541734 04 11
503568 12 02	510450 22 31	510467 10 27	520577 27 29	541734 07 02
503568 13 02	510450 23 23	510467 11 27	520577 28 22	541734 08 02
503568 14 02	510450 28 23	510467 24 03	520580 03 12	541734 09 02
503568 15 02	510451 07 19	510467 24 22	520580 23 41	541734 10 02
503568 16 02	510451 09 19	510467 25 03	520580 28 06	541734 11 02

Id. S/P Pos. Nr.	Id. S/P Pos. Nr.	Id. S/P Pos. Nr.	Id. S/P Pos. Nr.	Id. S/P Pos. Nr.
541741 09 04a	560067 34 06	570268 09 04	580373 34 10	600537 20 27
541741 10 04a	560306 31 26	570268 10 04	580384 32 01	600710 27 32
541741 11 04a	560306 33 30	570268 11 04	580384 34 01	600711 27 31
541769 05 12	560334 04 03	570296 04 13	580395 34 12	600718 28 20
541804 05 03	560336 32 19	570589 34 08	580411 05 15	600720 29 20
	560336 34 22	570599 32 08	580429 02 21	
550355 23 39			580429 05 19	601006 02 27
550408 03 08	570226 28 08	580002 02 18	580429 06 12	601015 02 26
550415 03 04	570226 31 12	580018 02 19	580436 02 20	
550431 27 16	570226 33 25	580018 05 14	580436 05 18	646022 35 07
550431 28 14	570244 02 13	580018 06 14	580436 06 13	646023 35 08
550431 29 16	570245 23 28	580020 02 17	580445 06 08	646164 35 14
550535 23 09	570247 33 02	580020 05 13	580446 05 06	646407 35 12
550761 23 11	570265 03 16	580020 06 15	580487 06 11a	646413 35 13
550772 32 12	570265 07 03	580118 02 25	580517 05 16	646415 35 11
550772 34 15	570265 08 03	580130 02 25a	580545 05 02	646420 35 10
550790 27 18	570265 09 03	580216 02 22	580545 06 09	646500 35 09
550790 28 12	570265 10 03	580228 05 20		646506 35 17
550790 29 18	570265 11 03	580254 34 02	590160 06 04	646507 35 15
550855 23 13	570265 21 02	580278 32 02		646508 35 16
550862 32 15	570265 21 23	580297 06 11	600446 12 26	646562 35 02
550862 34 18	570265 22 02	580315 34 11	600446 17 28	646563 35 03
	570265 22 23	580357 02 23	600447 13 26	646564 35 04
551080 23 07	570265 23 18	580358 05 17	600447 16 25	646565 35 05
551109 02 24	570265 27 05	580359 32 10	600447 18 27	646566 35 01
	570265 33 14	580359 34 13	600448 14 26	646566 35 06
560065 33 22	570268 07 04	580371 05 05	600448 19 27	646741 35 18
560067 32 06	570268 08 04	580371 06 10	600537 15 25	
Mod. S/P Pos. Nr.	Mod. S/P Pos. Nr.	Mod. S/P Pos. Nr.	Mod. S/P Pos. Nr.	Mod. S/P Pos. Nr.
009191G 23 15	009501G 21 04	024108G 15 04	026231G 25 08a	026316G 27 23
009197G 28 13	009507G 21 26	026012G 29 07	026232G 25 08	032392G 03 03
009397G 29 17	009507G 22 07	026154G 24 08	026304G 30 02	032571G 05 11
009486G 23 12	009507G 22 24	026155G 24 08a	026304G 30 31	032654G 09 38
009491G 23 03	009516G 22 13a	026156G 24 32	026305G 30 02a	032654G 11 38
009491G 23 04	009553G 23 04a	026157G 24 32a	026305G 30 31a	033189G 03 09
009493G 21 09	009554G 23 04	026162G 27 07	026311G 25 27a	033312G 02 05
009493G 22 13	009561G 21 09a	026204G 27 17	026312G 25 27	035119G 29 10