

Ersatzteilliste

Spare parts list
Pièces de rechange
Onderdelenlijst

NIEMEYER
A G R A R T E C H N I K

NIEMEYER Agrartechnik GmbH
- Ersatzteillager -
D-48477 Hörstel-Riesenbeck, Hansestr. 1
Tel. 05454 / 910-191
Fax 05454 / 910-282
www.niemeyer.de

Volldrehpflug
Reversible Plough
Charrue réversible
Wentelploegen

Delta 2-Variant

0995 →

10.12.99

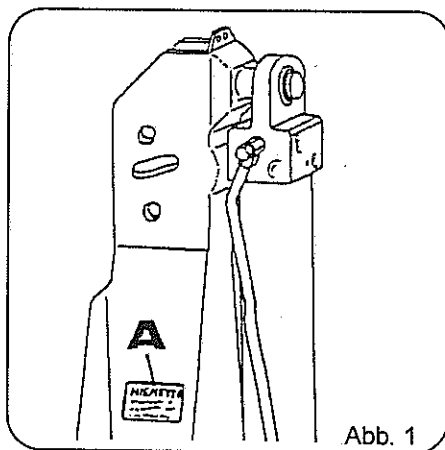


Abb. 1

Jede Maschine ist mit einem Typenschild versehen (siehe Abb. 1, Pos. A).
 Auf diesem Schild sind Maschinen-Typ (Abb. 3, Pos. C), Maschinen-Nummer (Abb. 3, Pos. D) und Baujahr
 (Abb. 2, Pos. E) angegeben.

Diese Angaben müssen für jeden Kundendienstfall oder für die Nachbestellung von Ersatzteilen mitgeteilt werden.

Each machine is provided with one serial plate (see Fig. 1, pos. A) which contains details of the model (fig. 3, pos. C),
 serial Number (Fig. 3, Pos. D) and year of manufacture (Fig. 3, pos. E)

This information must be communicated for costumer service or when reordering spare parts.

Chaque machine est pourvue d'une plaque d'identification (voir fig. 1, pos. A).
 Sur cette plaque d'identification figurent, entre autres, le modèle de la machine (fig. 3, pos. C) ainsi que le numéro
 de la machine (fig. 3, pos. D) et l'année de production (fig. 3, pos. E)

Ces références doivent être communiquées à tout service après-vente ou à l'occasion de toute commande de pièces
 détachées.

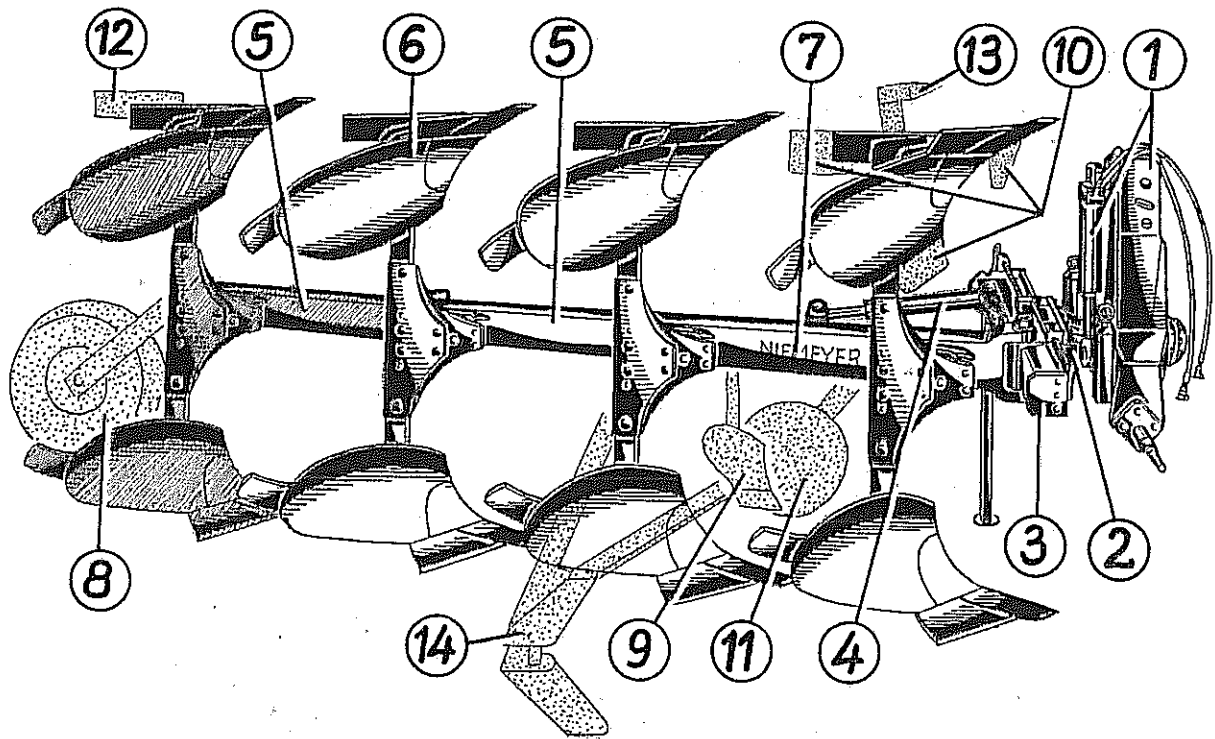
Elke machine is van een type-plaatje voorzien (afb. 1, pos. A).
 Op dit plaatje staat het type (afb. 3, pos. C, het serienummer (afb. 3, pos. D) en het bouwjaar (afb. 3, pos. E)
 aangegeven.

Voor elke aanspraak op service of bij het bestellen van onderdelen zijn deze gegevens nodig.

NIEMEYER	
C	Typ: <input type="text"/>
D	Masch.-Nr. <input type="text"/> Gewicht <input type="text"/> kg
E	Baujahr: <input type="text"/> Ausrüstung <input type="text"/>
NIEMEYER Landmaschinen GmbH Postfach 1165 • D-48466 Hörstel	
	

H

Abb. 2



Delta 2-Variant

Pos.	Benennung	Seite
1	Tragbock.....	3
2	Welle.....	4
3	Führung.....	5
4	Hydraulikzylinder.....	6
5	Rahmen.....	7
6	Pflugkörper.....	8-16
7	Abziehbilder.....	17
8	Pendelstützrad	
	Halter.....	18
	Radhalter.....	19
	Pendelstützrad 500 x 150/600 x 150.....	20
	Pendelstützrad 7.00-12.....	21
9	Düngereinleger/Vorschäler.....	22
	Maisstroheinleger.....	23
10	Anlagesech/Anlageschoner/Stroheinleger.....	24
11	Scheibensech.....	25
12	Furchenmesser.....	26
13	U-Dorn/U-Schar/Vorfurchenlockerer.....	27
14	Fangarm.....	28
	Hydraulik.....	29
	Schwenkfangarm.....	30
	Hydraulik.....	31

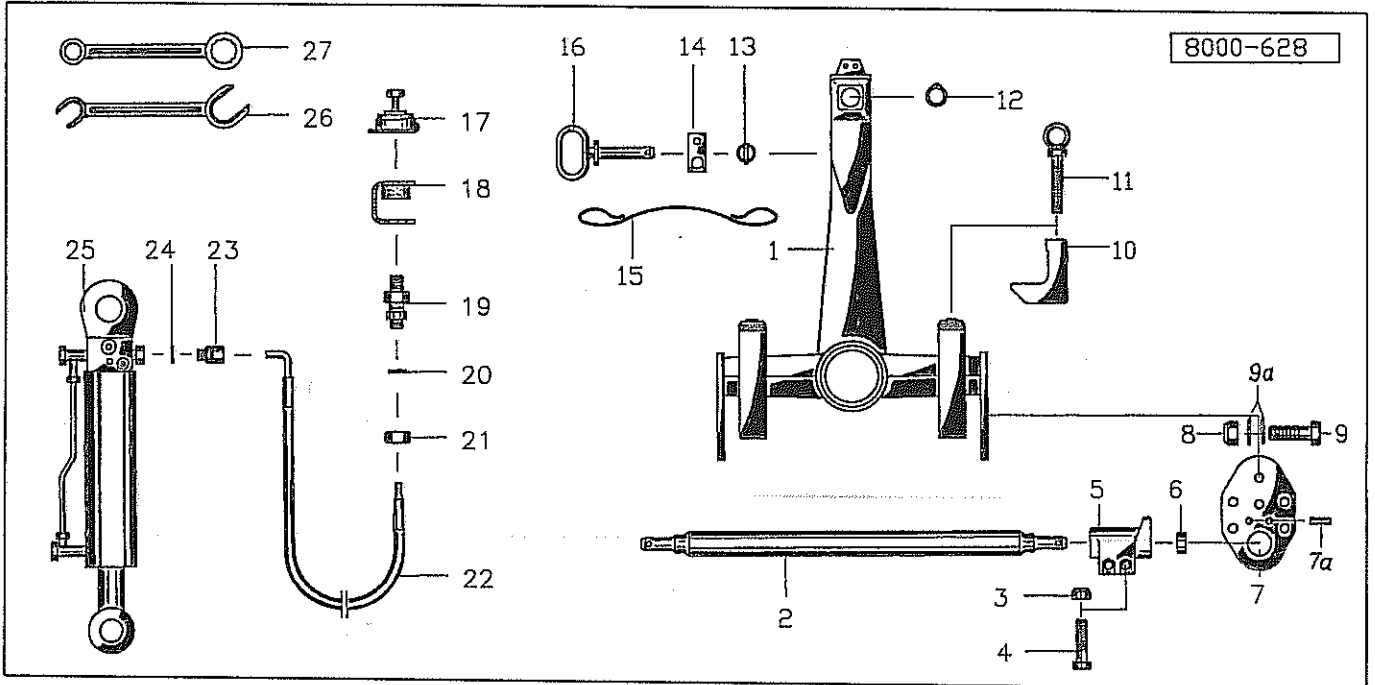


Verwenden Sie nur ORIGINAL-NIEMEYER-ERSATZTEILE. Der Einbau von Fremdfabrikaten kann zu schweren Schäden und zum Verlust unserer Gewährleistung führen. Nachgebaute Teile, speziell Zinken, entsprechen selten den Anforderungen, und die Materialqualität kann man nicht optisch prüfen. Darum immer nur ORIGINAL-NIEMEYER-Ersatzteile verwenden!

Fit only ORIGINAL-NIEMEYER PARTS. The use of other makes may lead to serious damage and the loss of our warranty. Imitation products, in particular tines, hardly ever meet the requirements and the quality of the material cannot be checked optically. Therefore only use ORIGINAL-NIEMEYER parts at all times!

Il est mieux pour vous d'utiliser exclusivement des pièces détachées d'origine NIEMEYER! L'utilisation de pièces de contre-facon peut entraîner de sérieuses détériorations, et surtout vous faire perdre votre garantie. Il est rare que les pièces de contre-facon-principalement les dents-répondent à vos besoins, et de plus, leur qualité ne peut être vérifiée visuellement. ALORS, UN CONSEIL: N'UTILISEZ QUE LES PIÈCES D'ORIGINE NIEMEYER!

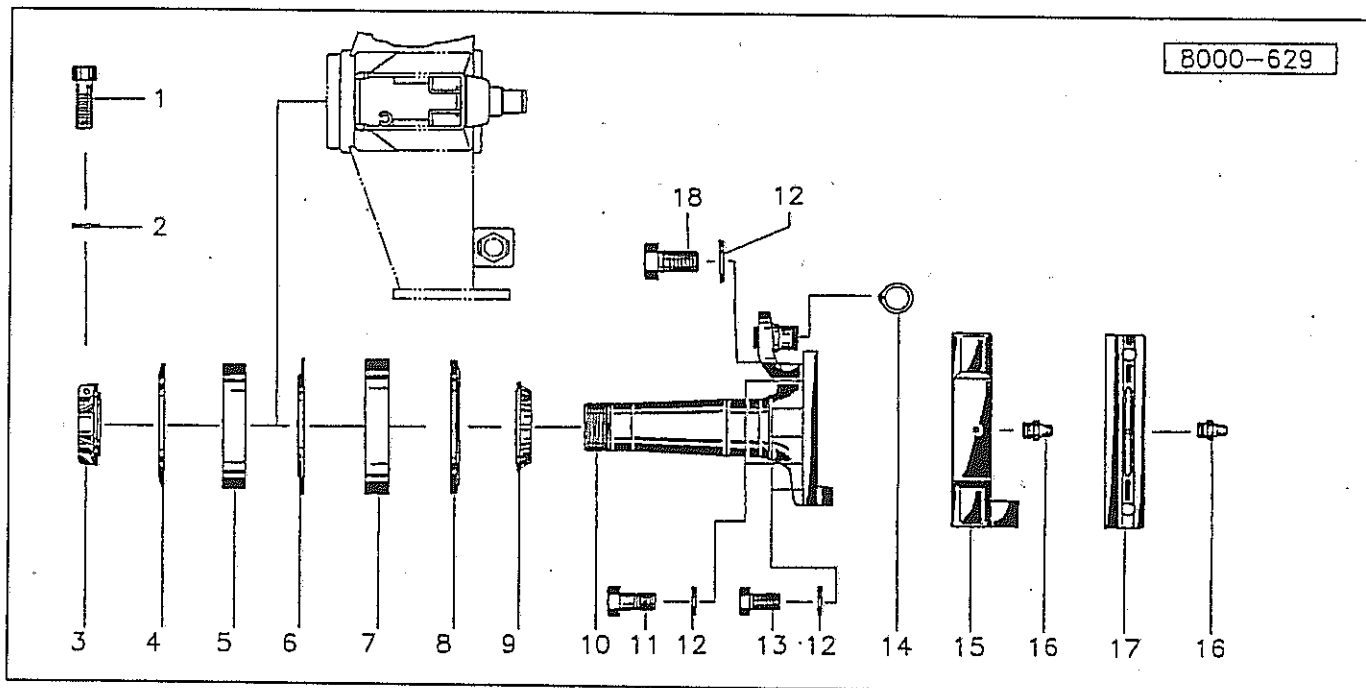
Gebruikt U alleen ORIGINELE NIEMEYER ONDERDELEN. Door montage van imitatie-delen kan er zware schade aan de machine ontstaan en kan de garantie vervallen. Imitatie-delen, in het bijzonder de tanden, voldoen slechts zelden aan door ons gestelde eisen. Materiaalkwaliteit kunt U optisch niet beoordelen. Een reden te meer om ORIGINELE NIEMEYER ONDERDELEN te monteren.



Pos Id-Nr. Beschreibung Description Désignation Benaming 101

Tragbock

Pos	Id-Nr.	Beschreibung	Description	Désignation	Benaming	
01	033311	Tragbock	Headstock	Tete d'attelage	Draagbok	
02	033310	Achse	Axle	Arbre creux	As	A=963 Norm II
03	510452	Sechskantmutter	Hex. nut	Ecrou	Moer, zeskant	M 16 DIN 980 8
04	500513	Sechskantschraube	Hex. bolt	Vis	Bout, zeskant	M16x65 DIN931 8.8
05	033312	Segment	Segment	Segment	Segment	033312G NormII
06	033378	Distanz	Spacer	Entretoise	Afstand	B=45
07	033309	Platte	Plate	Plaque	Plaat	C=55 Norm II
07a	530161	Spannhülse	Tension pin	Goupille élastique	Spanhuls	14x45 DIN 1481
08	510453	Sechskantmutter	Hex. nut	Ecrou	Moer, zeskant	M 20 DIN 980 8
09	502888	Sechskantschraube	Hex. bolt	Vis	Bout, zeskant	M20x75 DIN 6914
09a	520150	Scheibe	Washer	Rondelle	Schijf	21/37x4 DIN 6916
10	033190	Anschlag	Stop	Butée	Aanslag	
11	032446	Schraube	Bolt	Vis	Bout	
12	531526	Sicherungsring	Securing ring	Jonc d'arret	Borgring	A35x2,5 SD DIN 471
13	570244	Klappstecker	Linch pin	Attache rapide	Borgpen	10 DIN 11023
14	033225	Winkel	Bracket	Corniere	Hoek	
15	015049	Seil	Rope	Corde	Koord	L = 1250
16	032489	Oberlenkerbolzen	Top link pin	Broche de 3e point	Topstangpen	
17	580020	Halter	Bracket	Support	Houder	DN10
18	580002	Staubschutz	Dust cap	Capuchon	Stofkap	AG M18x1,5
19	580018	Kupplungsstecker	Connector	Accouplement rapide	Snelkoppeling	AG M 18x1,5
20	580436	Schneidring	Cutting ring	Bague raccord	Snijring	12 L-S
21	580429	Überwurfmutter	Swivel nut	Ecrou raccord	Moer, wartel	M 12 L
22	580216	Hydraulikschlauch	Hydr. tube	Conduite flexible	Hydrauliekslang	1300
23	580357	Verschraubung	Screw fixing	Raccord	Nippel	GE 12-PSM VZ
24	551109	Kupferdichtung	Coupling	Accouplement	Koppeling	18/24x1,5
25	580118	Hydraulikzylinder	Hydr. cylinder	Vérin	Hydraulische cilinder	63/15452,0
25a	580130	Dichtungssatz	Set of seals	Jeu de Joints	Afdichtingset	63
26	601015	Doppelringschlüssel	Dbl.ended ring spanner	Clé	Ringsleutel	24/30
27	601006	Doppelmaulschlüssel	Dbl.open-ended wrench	Clé	Steeksleutel	19/24 E/L DIN895



Pos Id-Nr. Beschreibung

Description

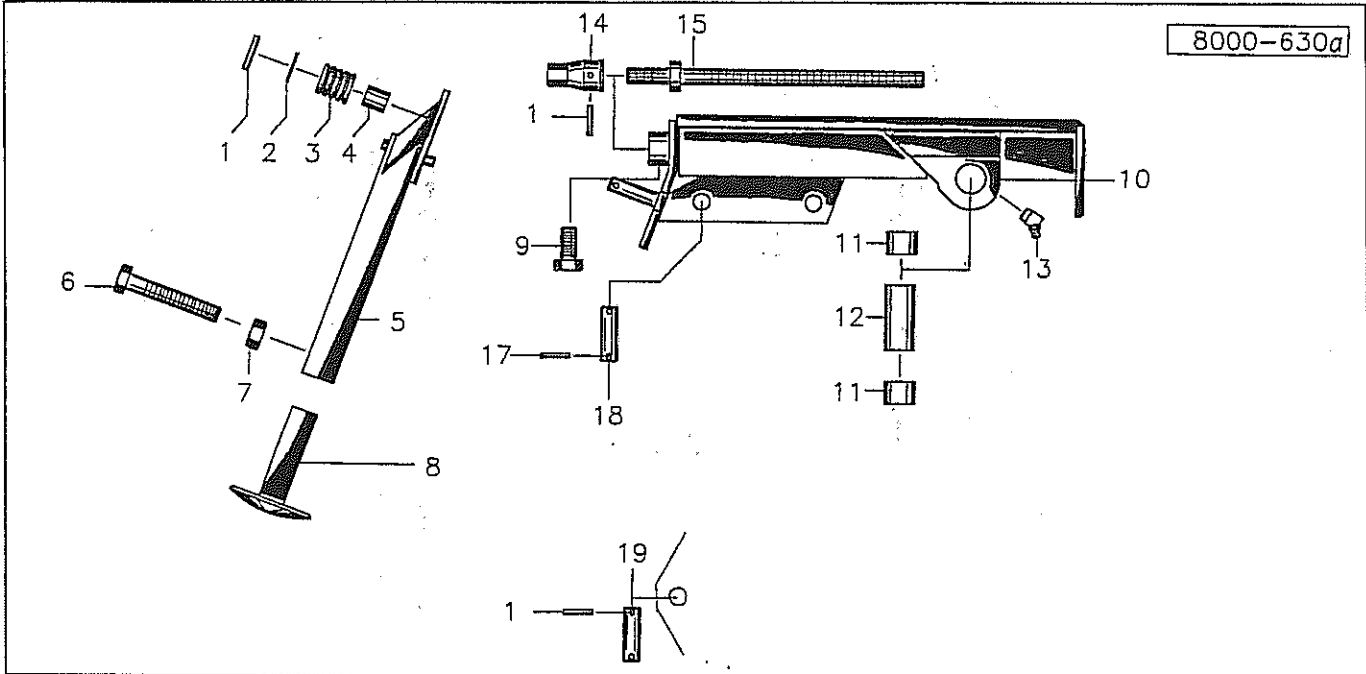
Désignation

Benaming

102

Welle

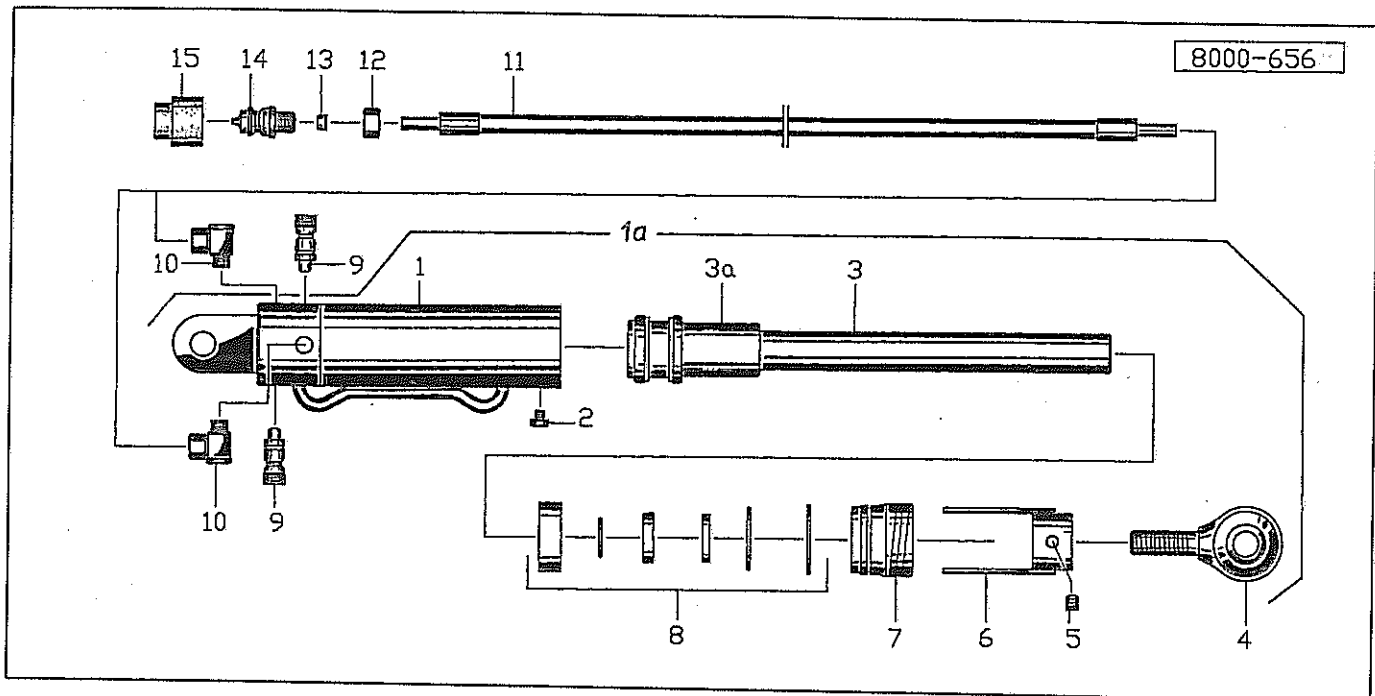
01	501667	Zylinderschraube	Cylindrical bolt	Vis cylindrique	Bout, inbus	M10x30 DIN 912 8.8
02	520575	Sicherungsring	Securing ring	Jonc d'arrêt	Borgring	VS8
03	032392	Kronenmutter	Crown nut	Ecrou a couronne	Kroonmoer	032392 G
04	550415	Nilos-Ring	Nilos-Ring	Rondelle d'étanchéité	Nilosring	30215 AV
05	541011	Kegelrollenlager	Taper roller bearing	Roulement a galets	Kegelrollager	30215 A
06	033194	Scheibe	Washer	Rondelle	Schijf	
07	541030	Kegelrollenlager	Taper roller bearing	Roulement a galets	Kegelrollager	32 018
08	550408	Nilos-Ring	Nilos-Ring	Rondelle d'étanchéité	Nilosring	32018 XAV
09	033189	Druckring	Compression ring	Joint de pression	Drukkring	033189G
10	033188	Welle	Shaft	Arbre	As	
11	032758	Paßschraube	Dowel screw	Boulon de guidage	Pasbout	M16x45
12	520580	Sicherungsring	Securing ring	Jonc d'arrêt	Borgring	VS 16
13	501257	Sechskantschraube	Hex. bolt	Vis	Bout, zeskant	M16x1,5x40 DIN961 8.8
14	531526	Sicherungsring	Securing ring	Jonc d'arrêt	Borgring	A35x2,5 SD DIN 471
15	033192	Leiste	Strip	Barette	Strip	
16	570265	Schmiernippel	Grease nipple	Graisneur	Smeernippel	H1S 8x1
17	032430	Leiste	Strip	Barette	Strip	
18	501255	Sechskantschraube	Hex. bolt	Vis	Bout, zeskant	M16x1,5x30 DIN961 8.8



Pos Id-Nr. Beschreibung Description Désignation Benaming 542

Führung

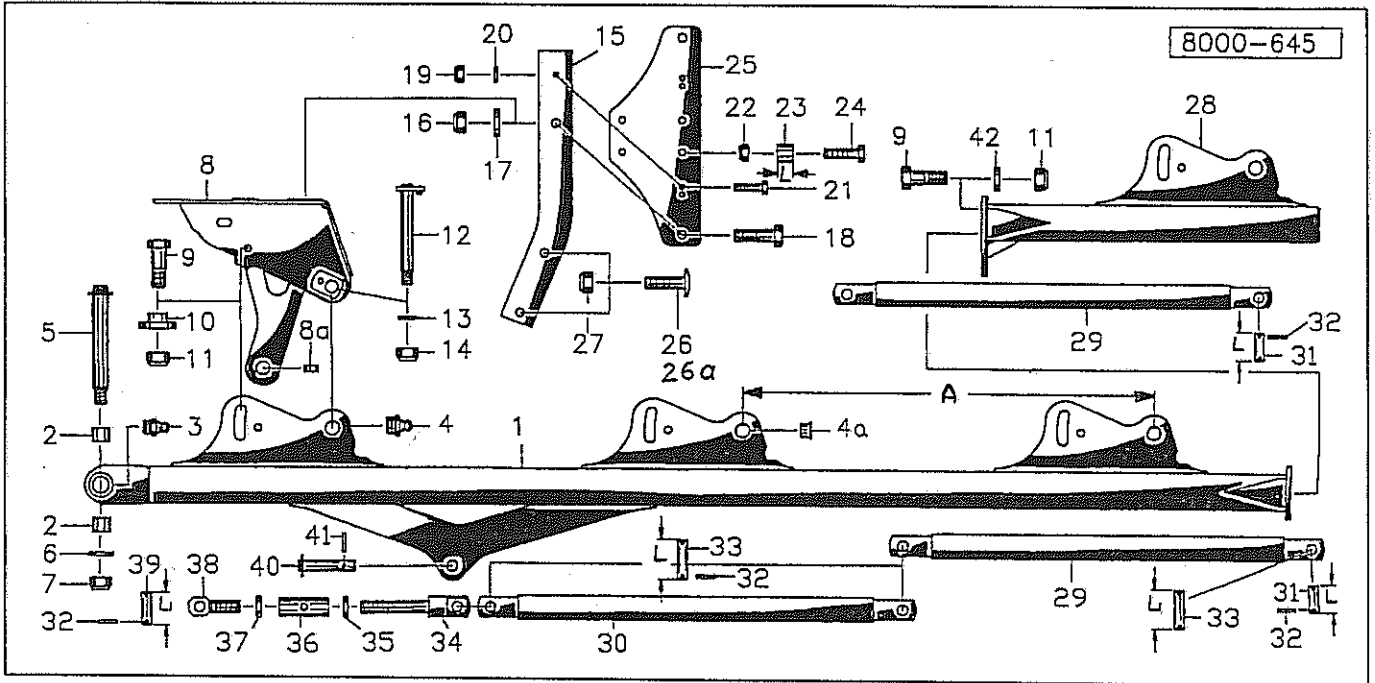
Pos	Id-Nr.	Beschreibung	Description	Désignation	Benaming	
01	530095	Spannhülse	Tension pin	Goupille élastique	Spanhuls	8x45 DIN 1481
02	520171	Scheibe	Washer	Rondelle	Schijf	24/46x3
03	560334	Druckfeder	Compression spring	Ressort	Drukveer	60x40x7
04	008932	Buchse	Bushing	Bague	Bus	
05	033185	Abstellstütze	Parking prop	Béquille	Steunpoot	
06	500489	Sechskantschraube	Hex. bolt	Vis	Bout, zeskant	M12x65 DIN 931 8.8 vz
07	510229	Sechskantsmutter	Hex. nut	Ecrou	Moer, zeskant	M12 DIN934 8 vz
08	033184	Abstellstütze	Parking prop	Béquille	Steunpoot	
09	500782	Sechskantschraube	Hex. bolt	Vis	Bout, zeskant	M12x25 DIN 933 8.8
10	033223	Führung	Guide	Guide	Geleiding	
11	541734	Einspannbuchse	Clamping bush	Bague de fixation	Inspanbus	40/45x34 DIN1498
12	032630	Hülse	Bushing	Bague	Huls	
13	570296	Schmiernippel	Grease nipple	Graisneur	Smeernippel	H2
14	032435	Spindelkopf	Spindle head	Tete de Boulon	Spindelkop	
15	032434	Spindel	Spindle	Tige filetée	Spindel	
17	530080	Spannhülse	Tension pin	Goupille élastique	Spanhuls	7x45 DIN 1481
18	032433	Bolzen	Pin	Axe	Pen	L=81
19	032413	Bolzen	Pin	Axe	Pen	



Pos Id-Nr. Beschreibung Description Désignation Benaming 543

Hydraulikzylinder

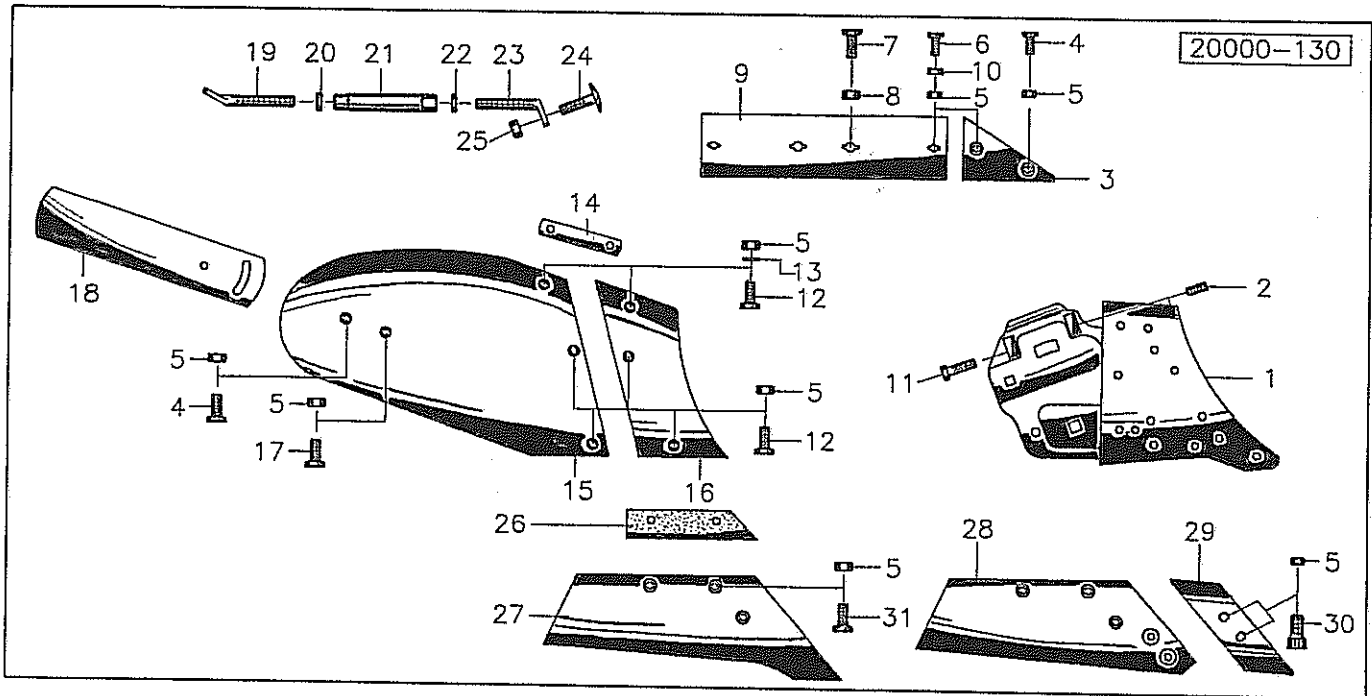
01	033367	Zylinderrohr	Cylinder tube	Corps de vérin	Cilinderbuis	
01a	033217	Hydraulikzylinder	Hydr. cylinder	Vérin	Hydraulische cilinder	
02	500885	Sechskantschraube	Hex. bolt	Vis	Bout, zeskant	M6x6 DIN933
03	033368	Kolbenstange	Piston rod	Tige de piston	Zuigerstang	
03a	033369	Distanzbuchse	Distance bush	Entretoise	Afstandbus	
04	590160	Gelenk	Joint	Articulation	Scharnier	4.08 - 26 M 24x1,5
05	503538	Gewindestift	Set screw	Goujon	Draadstang	M 10x8 DIN913
06	033258	Zeiger	Indicator	Indicateur	Schaalverdeling	
07	033372	Führungsmutter	Guide nut	Ecroû de guidage	Geleidingsmoer	
08	580445	Dichtungssatz	Set of seals	Jeu de Joints	Afdichtingsset	033217
09	580545	Ventil	Valve	Clapet	Ventiel	R13E 5M
10	580371	Verschraubung	Screw fixing	Raccord	Nippel	SWVE 12-PLM
11	580297	Hydraulikschlauch	Hydr. tube	Conduite flexible	Hydrauliekslang	2 St 8x2400 PLO/LO
12	580429	Überwurfmutter	Swivel nut	Ecrou raccord	Moer, wartel	M 12 L
13	580436	Schneidring	Cutting ring	Bague raccord	Snijring	12 L-S
14	580018	Kupplungsstecker	Connector	Accouplement rapide	Snelkoppeling	AG M 18x1,5
15	580020	Halter	Bracket	Support	Houder	DN10



Pos Id-Nr. Beschreibung Description Désignation Benaming 545

Rahmen

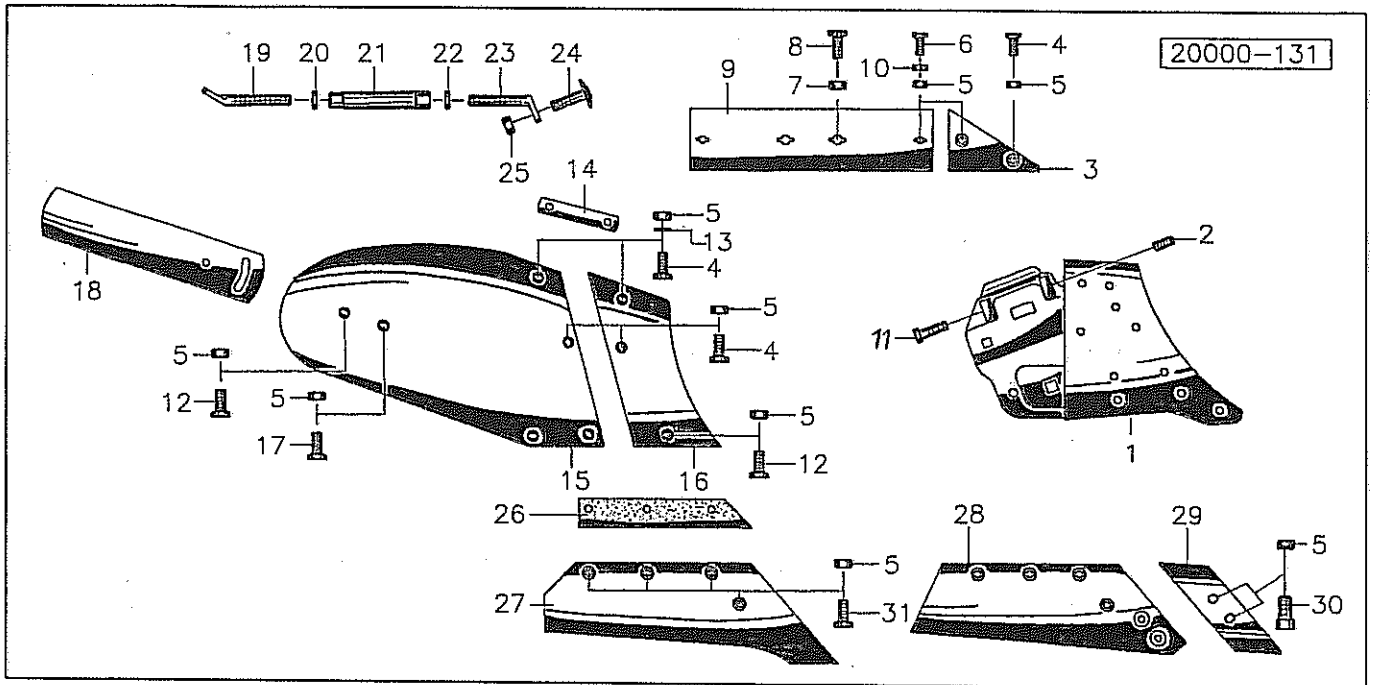
Pos	Id-Nr.	Beschreibung	Description	Désignation	Benaming	
01	033209	Rahmen	Frame	Bati	Frame	A=1000
02	541734	Einspannbuchse	Clamping bush	Bague de fixation	Inspanbus	40/45x34 DIN1498
03	570265	Schmiernippel	Grease nipple	Graisneur	Smeernippel	H1S 8x1
04	570268	Schmiernippel	Grease nipple	Graisneur	Smeernippel	H1 M 10x1,5
04a	541741	Bundbuchse	Flanged Bush	Bague	Lagerbus	30/34/42x26 DU BB-87
05	032422	Bolzen	Pin	Axe	Pen	
06	520220	Scheibe	Washer	Rondelle	Schijf	60/31x5
07	510542	Sechskantmutter	Hex. nut	Ecrou	Moer, zeskant	M30x2 8
08	033216	Konsole	Console	Console	Console	
08a	541701	Einspannbuchse	Clamping bush	Bague de fixation	Inspanbus	EG 25/32x16 DIN1498
09	501503	Sechskantpaßschraube	Hex. bolt	Vis	Pasbout, zeskant	M16x1,5x50DIN7968 8.8
10	033344	Buchse	Bushing	Bague	Bus	
11	510459	Sechskantmutter	Hex. nut	Ecrou	Moer, zeskant	M16x1,5 DIN 980
12	033208	Bolzen	Pin	Axe	Pen	
13	520177	Scheibe	Washer	Rondelle	Schijf	25/ 44x4 DIN 125
14	510462	Sechskantmutter	Hex. nut	Ecrou	Moer, zeskant	M24x1,5 DIN980 8
15	033228	Grindel	Leg	Armature	Ankerbalk	M5/750
16	510460	Sechskantmutter	Hex. nut	Ecrou	Moer, zeskant	M20x1,5 DIN 980 8
17	520155	Scheibe	Washer	Rondelle	Schijf	B22 DIN7989
18	501517	Sechskantpaßschraube	Hex. bolt	Vis	Pasbout, zeskant	M20x1,5x75DIN7968 8.8
19	510451	Sechskantmutter	Hex. nut	Ecrou	Moer, zeskant	M 12 DIN 980 8
20	520075	Scheibe	Washer	Rondelle	Schijf	13/25 x 3 DIN 1441
21	500477	Sechskantschraube	Hex. bolt	Vis	Bout, zeskant	M12x65 DIN 931 10.9
22	510452	Sechskantmutter	Hex. nut	Ecrou	Moer, zeskant	M 16 DIN 980 8
23	033271	Zwischenstück	Carrying piece	Poutre intermédiaire	Tussenstuk	L=25
24	500513	Sechskantschraube	Hex. bolt	Vis	Bout, zeskant	M16x65 DIN931 8.8
25	033251	Platte	Plate	Plaque	Plaat	
26	502750	Flachrundschrabe	Panhead bolt	Vis	Bout	M 20x2x60 10.9
26a	502752	Flachrundschrabe	Panhead bolt	Vis	Bout	M 20x2x85 10.9
27	510467	Sechskantmutter	Hex. nut	Ecrou	Moer, zeskant	M20x2 DIN980 10 vz
28	033215	Segment	Segment	Segment	Segment	
29	033237	Stange	Rod	Tirant	Stang	A=1000
30	033236	Stange	Rod	Tirant	Stang	A=1000
31	033213	Bolzen	Pin	Axe	Pen	L=69
32	530080	Spannhülse	Tension pin	Goupille élastique	Spannhuls	7x45 DIN 1481
33	033214	Bolzen	Pin	Axe	Pen	L=97
34	033212	Spannklammer	Clamping bracket	Bride de serrage	Spannbeugel	
35	510323	Sechskantmutter	Hex. nut	Ecrou	Moer, zeskant	M 30 DIN 936 8
36	032642	Spannhülse	Tension pin	Goupille élastique	Spannhuls	
37	510324	Sechskantmutter	Hex. nut	Ecrou	Moer, zeskant	M 30 LINKS DIN936
38	032654	Ösenschrabe	Bolt	Crochet	Haak bout	032654G
39	032433	Bolzen	Pin	Axe	Pen	L=81
40	032864	Bolzen	Pin	Axe	Pen	
41	530095	Spannhülse	Tension pin	Goupille élastique	Spannhuls	8x45 DIN 1481
42	520116	Scheibe	Washer	Rondelle	Schijf	B18 DIN7989



Pos Id-Nr. Beschreibung Description Désignation Benaming 105

N 15 G

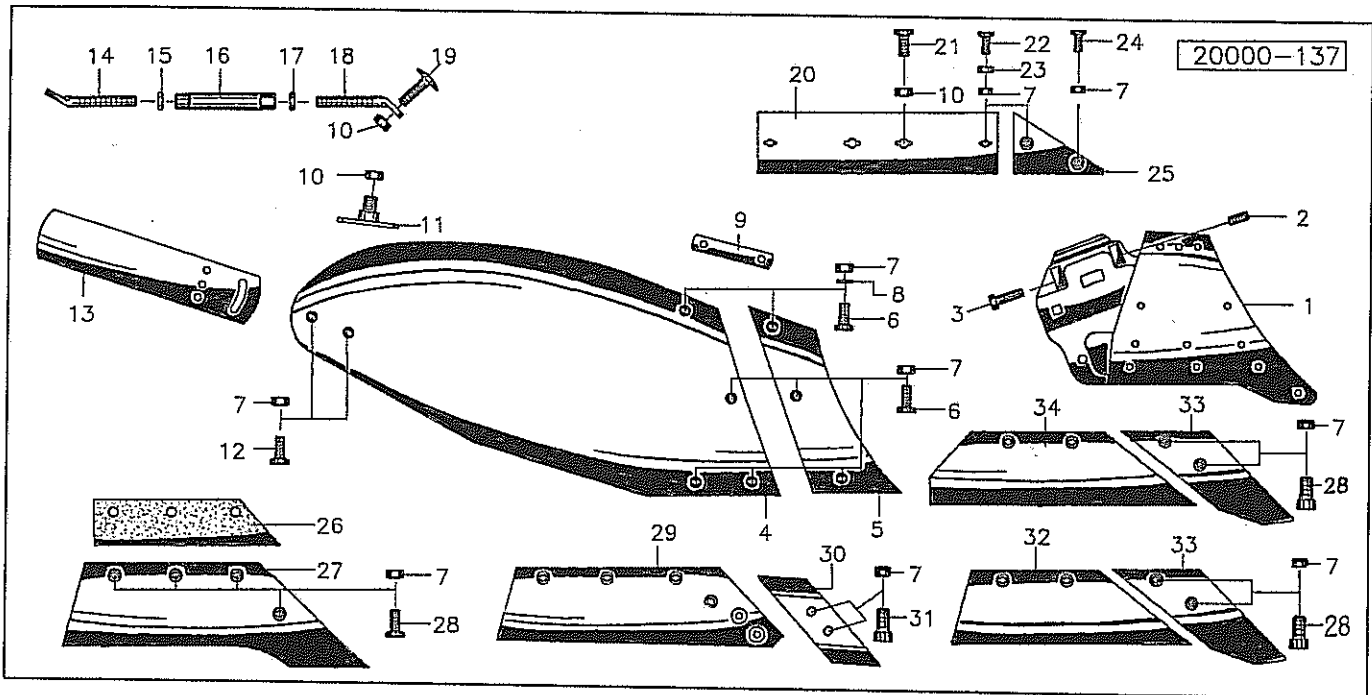
Pos Id-Nr.	Beschreibung	Description	Désignation	Benaming	
01	024002 Rumpf	Frog	Console	Console	
01a	024001 Rumpf	Frog	Console	Console	
02	503568 Gewindestift	Set screw	Goujon	Draadstang	
03	024004 Füllstück	Filling piece	Enbout de remplissage	Vulstuk	M16x1,5x40 DIN913 45H
04	502511 Senkschraube	Countersunk bolt	Vis fraisée	Bout, verzonken	M 12x35 10.9
05	510230 Sechskantmutter	Hex. nut	Ecrou	Moer, zeskant	M 12 DIN 934 10
06	502513 Senkschraube	Countersunk bolt	Vis fraisée	Bout, verzonken	M 12x45 10.9
07	502053 Senkschraube	Countersunk bolt	Vis fraisée	Bout, verzonken	M 16x40 DIN 604 8.8
08	510452 Sechskantmutter	Hex. nut	Ecrou	Moer, zeskant	M 16 DIN 980 8
09	024072 Anlage	Heel	Guide	Zoolijzer	
10	024101 Distanzstück	Spacer	Entretoise	Verhogingsstuk	
11	501262 Sechskantschraube	Hex. bolt	Vis	Bout, zeskant	M16x1,5x45DIN961 12.9
12	502510 Senkschraube	Countersunk bolt	Vis fraisée	Bout, verzonken	M 12x30 10.9
13	520075 Scheibe	Washer	Rondelle	Schijf	13/25 x 3 DIN 1441
14	020744 Lasche	Tongue	Eclisse	Strip	
14a	020743 Lasche	Tongue	Eclisse	Strip	
15	020738 Streichblech	Mouldboard	Versoir	Rister	
15a	020737 Streichblech	Mouldboard	Versoir	Rister	
16	020736 Vorderteil	Front section	Couteau frontal	Voorste deel rister	
16a	020735 Vorderteil	Front section	Couteau frontal	Voorste deel rister	
17	502512 Senkschraube	Countersunk bolt	Vis fraisée	Bout, verzonken	M 12x40 10.9
18	020642 Streichschiene	Tail piece	Oreille	Afstrijker	
18a	020641 Streichschiene	Tail piece	Oreille	Afstrijker	
19	024028 Schraube	Bolt	Vis	Bout	M 20
20	510313 Sechskantmutter	Hex. nut	Ecrou	Moer, zeskant	M 20 DIN 936 8
21	020950 Spannschloß	Turnbuckle	Tendeur	Span slot	
22	510314 Sechskantmutter	Hex. nut	Ecrou	Moer, zeskant	M20L DIN 936 8
23	024027 Schraube	Bolt	Vis	Bout	M20L
24	502714 Flachrundschrabe	Panhead bolt	Vis	Bout	M 12x35 DIN 603 8.8
25	510228 Sechskantmutter	Hex. nut	Ecrou	Moer, zeskant	M 12 DIN 934
26	600446 Zwischenlage	Wedge	Plaque d'Entretois	Vulstuk	
27	200614 Schar	Share	Soc	Schaar	
27a	200615 Schar	Share	Soc	Schaar	
28	200616 Wechselspitzenschar	Bar point share	Soc arrière interchg.	Schaarpunt verwisselb	
28a	200617 Wechselspitzenschar	Bar point share	Soc arrière interchg.	Schaarpunt verwisselb	
29	024104 Wechselspitze	Bar point	Pointes interchg.able	Wisselpunt	R
29a	024105 Wechselspitze	Bar point	Pointes interchg.able	Wisselpunt	L
30	502500 Senkschraube	Countersunk bolt	Vis fraisée	Bout, verzonken	M 12x32 10.9
31	502495 Senkschraube	Countersunk bolt	Vis fraisée	Bout, verzonken	M12x30 DIN11014 10.9



Pos Id-Nr. Beschreibung Description Désignation Benaming 106

N 17 G

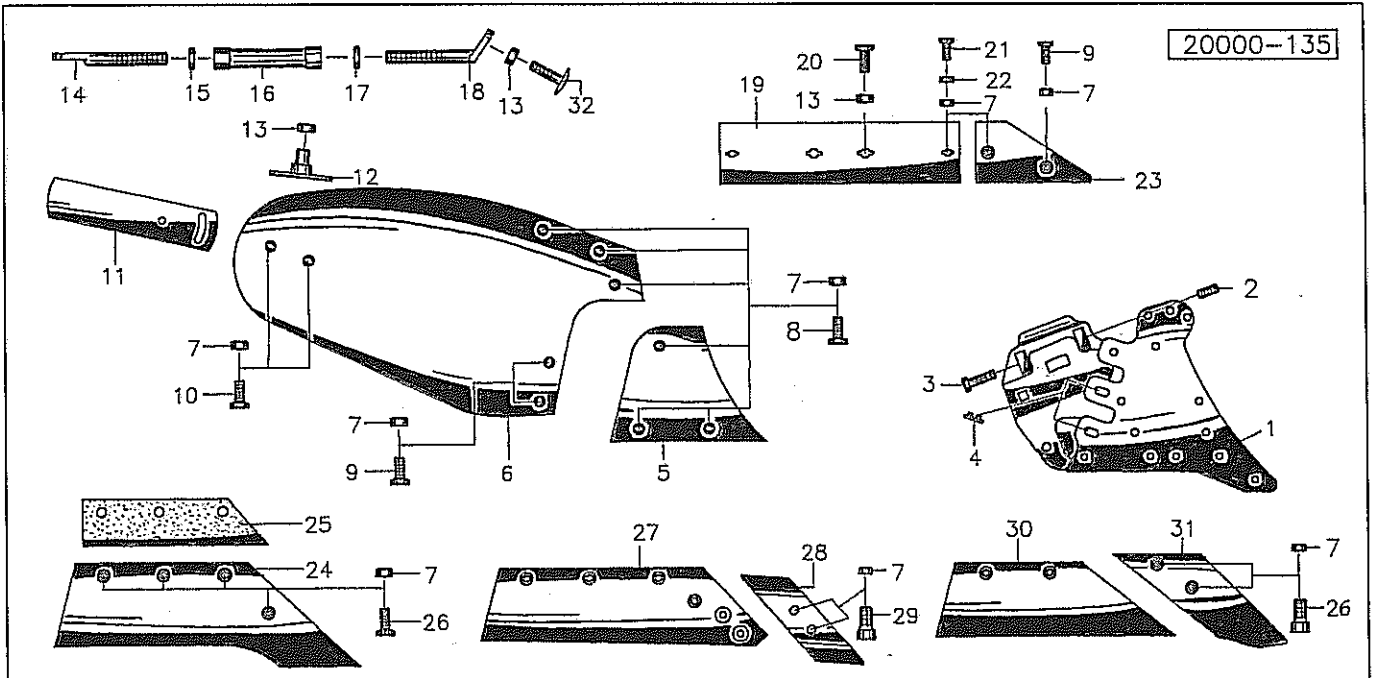
Pos	Id-Nr.	Beschreibung	Description	Désignation	Benaming	
01	024008	Rumpf	Frog	Console	Console	
01a	024007	Rumpf	Frog	Console	Console	
02	503568	Gewindestift	Set screw	Goujon	Draadstang	M16x1,5x40 DIN913 45H
03	024004	Füllstück	Filling piece	Enbout de remplissage	Vulstuk	
04	502510	Senkschraube	Countersunk bolt	Vis fraisée	Bout, verzonken	M 12x30 10.9
05	510230	Sechskantmutter	Hex. nut	Ecrou	Moer, zeskant	M 12 DIN 934 10
06	502513	Senkschraube	Countersunk bolt	Vis fraisée	Bout, verzonken	M 12x45 10.9
07	510452	Sechskantmutter	Hex. nut	Ecrou	Moer, zeskant	M 16 DIN 980 8
08	502053	Senkschraube	Countersunk bolt	Vis fraisée	Bout, verzonken	M 16x40 DIN 604 8.8
09	024072	Anlage	Heel	Guide	Zoolijzer	
10	024101	Distanzstück	Spacer	Entretoise	Verhogingsstuk	
11	501262	Sechskantschraube	Hex. bolt	Vis	Bout, zeskant	M16x1,5x45DIN961 12.9
12	502511	Senkschraube	Countersunk bolt	Vis fraisée	Bout, verzonken	M 12x35 10.9
13	520075	Scheibe	Washer	Rondelle	Schijf	13/25 x 3 DIN 1441
14	020744	Lasche	Tongue	Eclisse	Strip	
14a	020743	Lasche	Tongue	Eclisse	Strip	
15	020838	Streichblech	Mouldboard	Versoir	Rister	
15a	020837	Streichblech	Mouldboard	Versoir	Rister	
16	020836	Vorderteil	Front section	Couteau frontal	Voorste deel rister	
16a	020835	Vorderteil	Front section	Couteau frontal	Voorste deel rister	
17	502512	Senkschraube	Countersunk bolt	Vis fraisée	Bout, verzonken	M 12x40 10.9
18	020842	Streichschiene	Tail piece	Oreille	Afstrijker	
18a	020841	Streichschiene	Tail piece	Oreille	Afstrijker	
19	024032	Schraube	Bolt	Vis	Bout	H20
20	510313	Sechskantmutter	Hex. nut	Ecrou	Moer, zeskant	M 20 DIN 936 8
21	024030	Spannhülse	Tension pin	Goupille élastique	Spannhuls	
22	510314	Sechskantmutter	Hex. nut	Ecrou	Moer, zeskant	M20L DIN 936 8
23	024031	Schraube	Bolt	Vis	Bout	H20L
24	502714	Flachrundschar	Panhead bolt	Vis	Bout	M 12x35 DIN 603 8.8
25	510228	Sechskantmutter	Hex. nut	Ecrou	Moer, zeskant	M 12 DIN 934
26	600447	Zwischenlage	Wedge	Plaquette d'Entretois	Vulstuk	55x2,2x287
27	200814	Schar	Share	Soc	Schaar	
27a	200815	Schar	Share	Soc	Schaar	
28	200830	Wechselspitzenschar	Bar point share	Soc arrière interchg.	Schaarpunt verwisselb	
28a	200829	Wechselspitzenschar	Bar point share	Soc arrière interchg.	Schaarpunt verwisselb	
29	024104	Wechselspitze	Bar point	Pointes interchg.able	Wisselpunt	R
29a	024105	Wechselspitze	Bar point	Pointes interchg.able	Wisselpunt	L
30	502500	Senkschraube	Countersunk bolt	Vis fraisée	Bout, verzonken	M 12x32 10.9
31	502496	Senkschraube	Countersunk bolt	Vis fraisée	Bout, verzonken	M12x35 DIN11014 10.9



Pos Id-Nr. Beschreibung Description Désignation Benaming 107

SH 15 G

Pos	Id-Nr.	Beschreibung	Description	Désignation	Benaming	
01	024011	Rumpf	Frog	Console	Console	
01a	024012	Rumpf	Frog	Console	Console	
02	503568	Gewindestift	Set screw	Goujon	Draadstang	M16x1,5x40 DIN913 45H
03	501262	Sechskantschraube	Hex. bolt	Vis	Bout, zeskant	M16x1,5x45DIN961 12.9
04	200052	Streichblech	Mouldboard	Versoir	Rister	
04a	200053	Streichblech	Mouldboard	Versoir	Rister	
05	023436	Vorderteil	Front section	Couteau frontal	Voorste deel rister	
05a	023435	Vorderteil	Front section	Couteau frontal	Voorste deel rister	
06	502510	Senkschraube	Countersunk bolt	Vis fraisée	Bout, verzonken	M 12x30 10.9
07	510230	Sechskantmutter	Hex. nut	Ecrou	Moer, zeskant	M 12 DIN 934 10
08	520075	Scheibe	Washer	Rondelle	Schijf	13/25 x 3 DIN 1441
09	020743	Lasche	Tongue	Eclisse	Strip	
09a	020744	Lasche	Tongue	Eclisse	Strip	
10	510452	Sechskantmutter	Hex. nut	Ecrou	Moer, zeskant	M 16 DIN 980 8
11	200673	Lasche	Tongue	Eclisse	Strip	
12	502512	Senkschraube	Countersunk bolt	Vis fraisée	Bout, verzonken	M 12x40 10.9
13	200054	Streichschiene	Tail piece	Oreille	Afstrijker	
13a	200055	Streichschiene	Tail piece	Oreille	Afstrijker	
14	024053	Schraube	Bolt	Vis	Bout	M24L
15	510318	Sechskantmutter	Hex. nut	Ecrou	Moer, zeskant	M24 DIN 936 8.8
16	024052	Spannschloß	Turnbuckle	Tendeur	Span slot	
17	510317	Sechskantmutter	Hex. nut	Ecrou	Moer, zeskant	M24 DIN 936 8
18	024054	Schraube	Bolt	Vis	Bout	M24
19	502739	Flachrundschrabe	Panhead bolt	Vis	Bout	M 16x40 DIN 603 8.8
20	024072	Anlage	Heel	Guide	Zoolijzer	
21	502053	Senkschraube	Countersunk bolt	Vis fraisée	Bout, verzonken	M 16x40 DIN 604 8.8
22	502513	Senkschraube	Countersunk bolt	Vis fraisée	Bout, verzonken	M 12x45 10.9
23	024101	Distanzstück	Spacer	Entretoise	Verhogingsstuk	
24	502511	Senkschraube	Countersunk bolt	Vis fraisée	Bout, verzonken	M 12x35 10.9
25	024013	Füllstück	Filling piece	Enbout de remplissage	Vulstuk	
26	600448	Zwischenlage	Wedge	Plaque d'Entretois	Vulstuk	55x2,2x320
27	023432	Schar	Share	Soc	Schaar	R
27a	023431	Schar	Share	Soc	Schaar	L
28	502496	Senkschraube	Countersunk bolt	Vis fraisée	Bout, verzonken	M12x35 DIN11014 10.9
29	200626	Wechselspitzenschar	Bar point share	Soc arrière interchg.	Schaarpunt verwisselb	R
29a	200625	Wechselspitzenschar	Bar point share	Soc arrière interchg.	Schaarpunt verwisselb	L
30	024104	Wechselspitze	Bar point	Pointes interchg.able	Wisselpunt	R
30a	024105	Wechselspitze	Bar point	Pointes interchg.able	Wisselpunt	L
31	502500	Senkschraube	Countersunk bolt	Vis fraisée	Bout, verzonken	M 12x32 10.9
32	024102	Schar	Share	Soc	Schaar	R
32a	024103	Schar	Share	Soc	Schaar	L
33	200678	Scharspitze	Share, blade	Point de corps	Schaarpunt	R
33a	200679	Scharspitze	Share, blade	Point de corps	Schaarpunt	L
34	024106	Schar	Share	Soc	Schaar	R
34a	024107	Schar	Share	Soc	Schaar	L



Pos Id-Nr. Beschreibung

Description

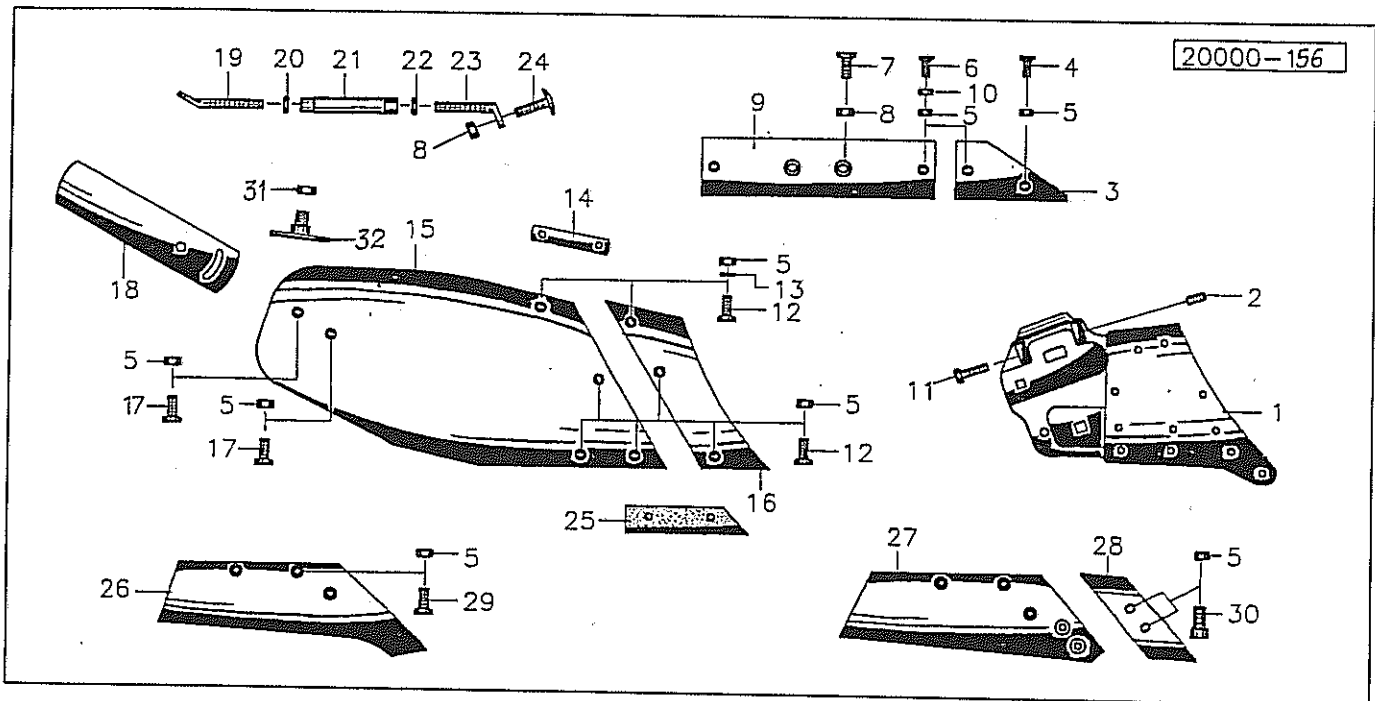
Désignation

Benaming

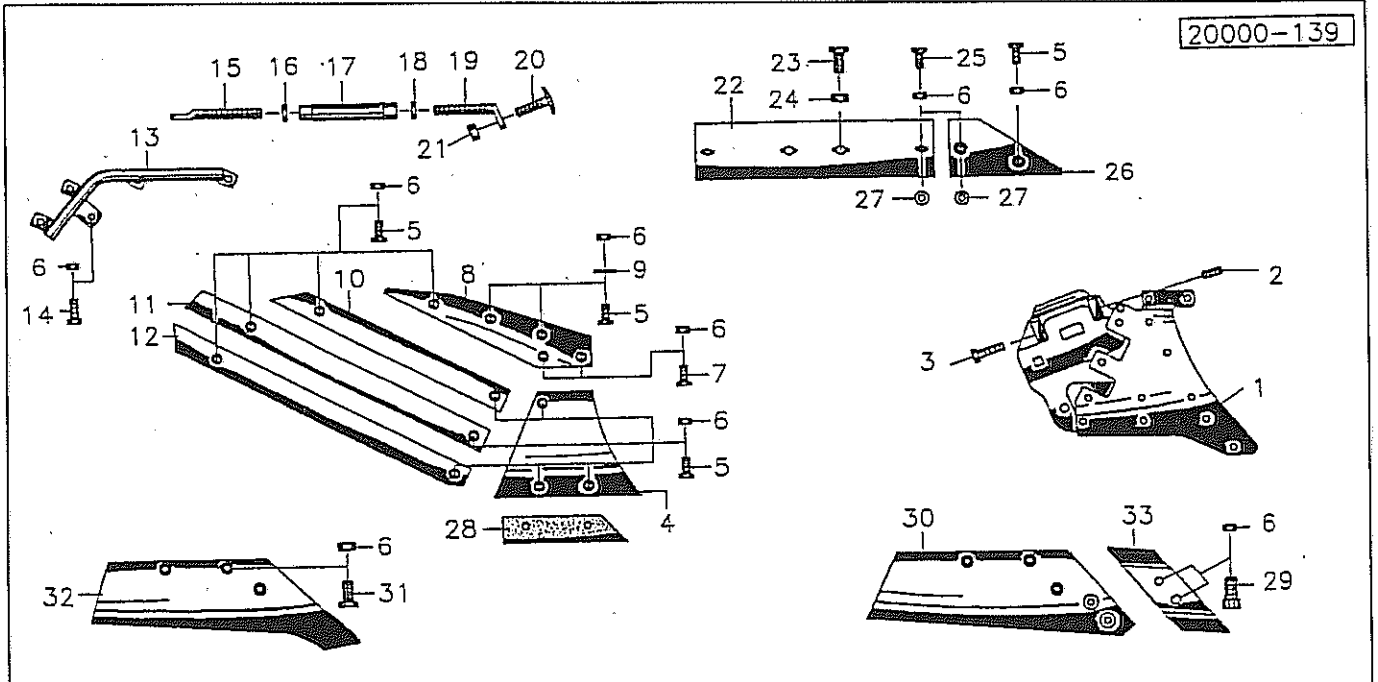
108

NU 16 G

01	024074	Rumpf	Frog	Console	Console	R
01a	024073	Rumpf	Frog	Console	Console	L
02	503568	Gewindestift	Set screw	Goujon	Draadstang	M16x1,5x40 DIN913 45H
03	501262	Sechskantschraube	Hex. bolt	Vis	Bout, zeskant	M16x1,5x45DIN961 12.9
04	024108	Scheibe	Washer	Rondelle	Schijf	024108G
05	024080	Vorderteil	Front section	Couteau frontal	Voorste deel rister	R
05a	024081	Vorderteil	Front section	Couteau frontal	Voorste deel rister	L
06	024078	Streichblech	Mouldboard	Versoir	Rister	R
06a	024079	Streichblech	Mouldboard	Versoir	Rister	L
07	510230	Sechskantmutter	Hex. nut	Ecrou	Moer, zeskant	M 12 DIN 934 10
08	502510	Senkschraube	Countersunk bolt	Vis fraisée	Bout, verzonken	M 12x30 10.9
09	502511	Senkschraube	Countersunk bolt	Vis fraisée	Bout, verzonken	M 12x35 10.9
10	502512	Senkschraube	Countersunk bolt	Vis fraisée	Bout, verzonken	M 12x40 10.9
11	024082	Streichschiene	Tail piece	Oreille	Afstrijker	R
11a	024083	Streichschiene	Tail piece	Oreille	Afstrijker	L
12	200673	Lasche	Tongue	Eclisse	Strip	
13	510452	Sechskantmutter	Hex. nut	Ecrou	Moer, zeskant	M 16 DIN 980 8
14	024086	Schraube	Bolt	Vis	Bout	
15	510317	Sechskantmutter	Hex. nut	Ecrou	Moer, zeskant	M24 DIN 936 8
16	024085	Spannhülse	Tension pin	Goupille élastique	Spanhuls	
17	510318	Sechskantmutter	Hex. nut	Ecrou	Moer, zeskant	M24 DIN 936 8.8
18	024087	Schraube	Bolt	Vis	Bout	
19	024072	Anlage	Heel	Guide	Zoolijzer	
20	502053	Senkschraube	Countersunk bolt	Vis fraisée	Bout, verzonken	M 16x40 DIN 604 8.8
21	502513	Senkschraube	Countersunk bolt	Vis fraisée	Bout, verzonken	M 12x45 10.9
22	024101	Distanzstück	Spacer	Entretoise	Verhogingsstuk	
23	024004	Füllstück	Filling piece	Enbout de remplissage	Vulstuk	
24	023432	Schar	Share	Soc	Schaar	R
24a	023431	Schar	Share	Soc	Schaar	L
25	600537	Zwischenlage	Wedge	Plaque d'Entretois	Vulstuk	
26	502496	Senkschraube	Countersunk bolt	Vis fraisée	Bout, verzonken	M12x35 DIN11014 10.9
27	200626	Wechselspitzenschar	Bar point share	Soc arrière interchg.	Schaarpunt verwisselb	R
27a	200625	Wechselspitzenschar	Bar point share	Soc arrière interchg.	Schaarpunt verwisselb	L
28	024104	Wechselspitze	Bar point	Pointes interchg.able	Wisselpunt	R
28a	024105	Wechselspitze	Bar point	Pointes interchg.able	Wisselpunt	L
29	502500	Senkschraube	Countersunk bolt	Vis fraisée	Bout, verzonken	M 12x32 10.9
30	024102	Schar	Share	Soc	Schaar	R
30a	024103	Schar	Share	Soc	Schaar	L
31	200678	Scharspitze	Share, blade	Point de corps	Schaarpunt	R
31a	200679	Scharspitze	Share, blade	Point de corps	Schaarpunt	L
32	502739	Flachrundschrabe	Panhead bolt	Vis	Bout	M 16x40 DIN 603 8.8



Pos	Id-Nr.	Beschreibung	Description	Désignation	Benaming	
				NW 12 G		
01	024014	Rumpf	Frog	Console	Console	
01a	024015	Rumpf	Frog	Console	Console	
02	503568	Gewindestift	Set screw	Goujon	Draadstang	
03	024013	Füllstück	Filling piece	Enbout de remplissage	Vulstuk	M16x1,5x40 DIN913 45H
04	502511	Senkschraube	Countersunk bolt	Vis fraisée	Bout, verzonken	M 12x35 10.9
05	510230	Sechskantmutter	Hex. nut	Ecrou	Moer, zeskant	M 12 DIN 934 10
06	502513	Senkschraube	Countersunk bolt	Vis fraisée	Bout, verzonken	M 12x45 10.9
07	502053	Senkschraube	Countersunk bolt	Vis fraisée	Bout, verzonken	M 16x40 DIN 604 8.8
08	510452	Sechskantmutter	Hex. nut	Ecrou	Moer, zeskant	M 16 DIN 980 8
09	024072	Anlage	Heel	Guide	Zoolijzer	
10	024101	Distanzstück	Spacer	Entretoise	Verhogingsstuk	
11	501262	Sechskantschraube	Hex. bolt	Vis	Bout, zeskant	M16x1,5x45DIN961 12.9
12	502510	Senkschraube	Countersunk bolt	Vis fraisée	Bout, verzonken	M 12x30 10.9
13	520075	Scheibe	Washer	Rondelle	Schijf	13/25 x 3 DIN 1441
14	020744	Lasche	Tongue	Eclisse	Strip	
14a	020743	Lasche	Tongue	Eclisse	Strip	
15	200004	Streichblech	Mouldboard	Versoir	Rister	
15a	200005	Streichblech	Mouldboard	Versoir	Rister	
16	021236	Vorderteil	Front section	Couteau frontal	Voorste deel rister	
16a	021235	Vorderteil	Front section	Couteau frontal	Voorste deel rister	
17	502512	Senkschraube	Countersunk bolt	Vis fraisée	Bout, verzonken	M 12x40 10.9
18	020242	Streichschiene	Tail piece	Oreille	Afstrijker	
18a	020241	Streichschiene	Tail piece	Oreille	Afstrijker	
19	024086	Schraube	Bolt	Vis	Bout	
20	510318	Sechskantmutter	Hex. nut	Ecrou	Moer, zeskant	M24 DIN 936 8.8
21	024085	Spannhülse	Tension pin	Goupille élastique	Spanhuls	
22	510317	Sechskantmutter	Hex. nut	Ecrou	Moer, zeskant	M24 DIN 936 8
23	024087	Schraube	Bolt	Vis	Bout	
24	502739	Flachrundschrabe	Panhead bolt	Vis	Bout	M 16x40 DIN 603 8.8
25	600447	Zwischenlage	Wedge	Plaque d'Entretois	Vulstuk	55x2,2x287
26	021232	Schar	Share	Soc	Schaar	
26a	021231	Schar	Share	Soc	Schaar	
27	200450	Wechselspitzenschar	Bar point share	Soc arrière interchg.	Schaarpunt verwisselb	
27a	200451	Wechselspitzenschar	Bar point share	Soc arrière interchg.	Schaarpunt verwisselb	
28	024104	Wechselspitze	Bar point	Pointes interchg.able	Wisselpunt	R
28a	024105	Wechselspitze	Bar point	Pointes interchg.able	Wisselpunt	L
29	502496	Senkschraube	Countersunk bolt	Vis fraisée	Bout, verzonken	M12x35 DIN11014 10.9
30	502500	Senkschraube	Countersunk bolt	Vis fraisée	Bout, verzonken	M 12x32 10.9
31	510452	Sechskantmutter	Hex. nut	Ecrou	Moer, zeskant	M 16 DIN 980 8
32	200673	Lasche	Tongue	Eclisse	Strip	



Pos Id-Nr. Beschreibung

Description

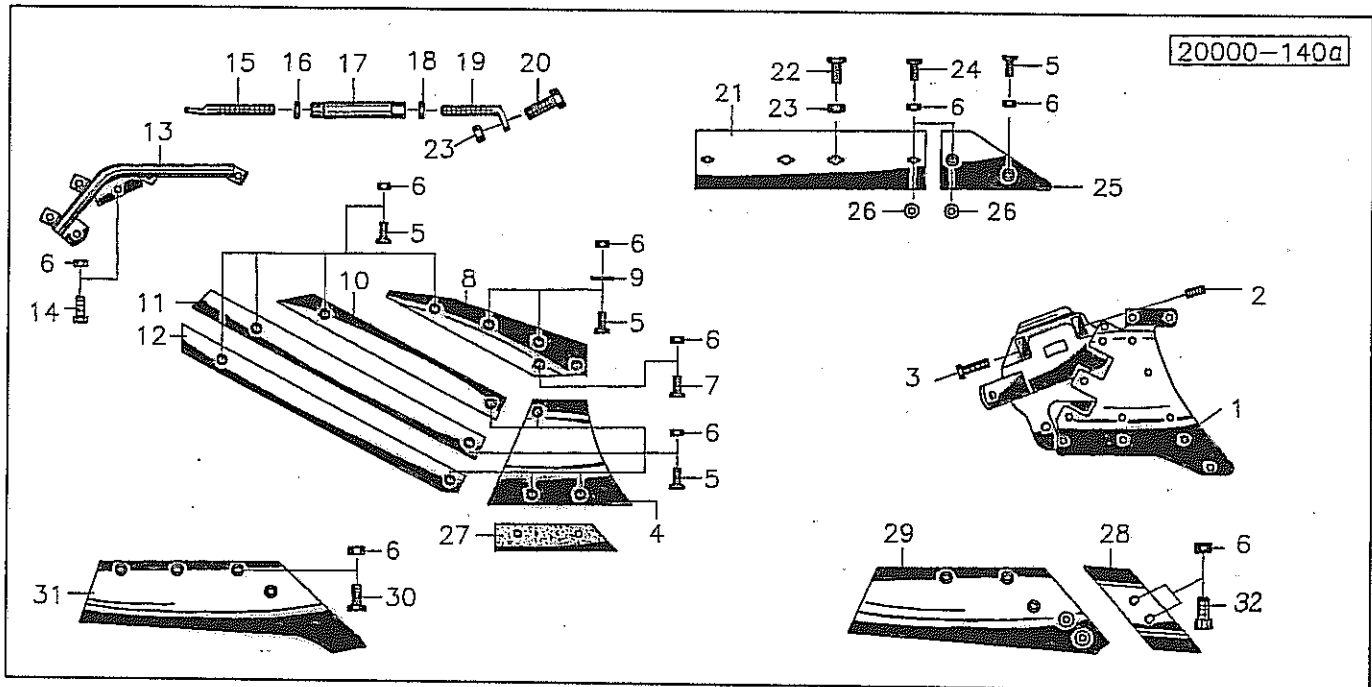
Désignation

Benaming

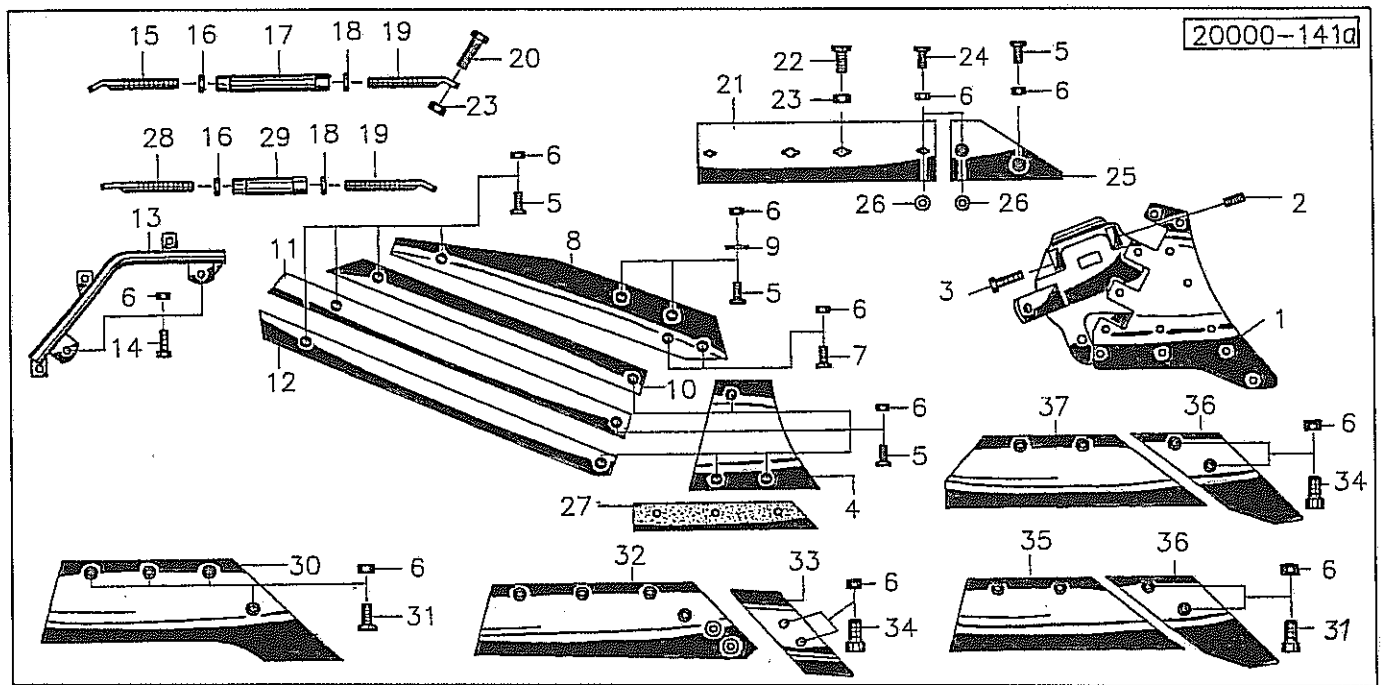
110

EN 15 G

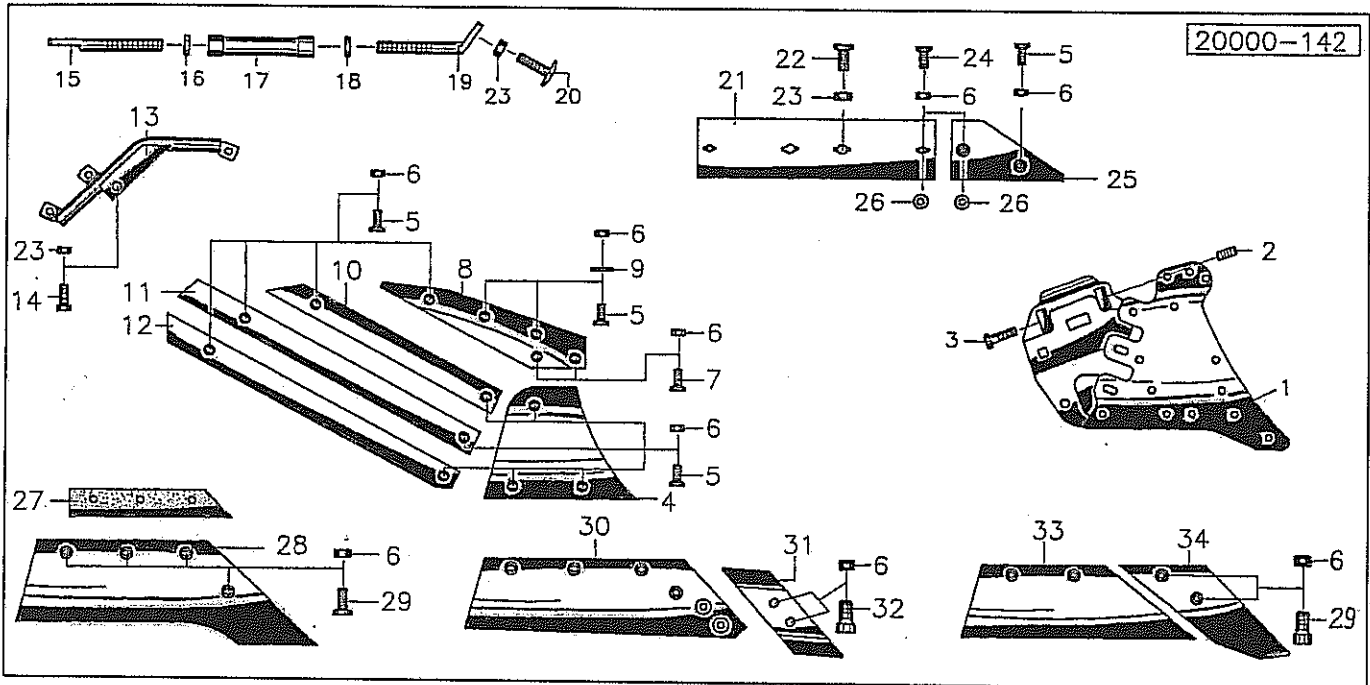
01	024018	Rumpf	Frog	Console	Console	
01a	024019	Rumpf	Frog	Console	Console	
02	503568	Gewindestift	Set screw	Goujon	Draadstang	M16x1,5x40 DIN913 45H
03	501262	Sechskantschraube	Hex. bolt	Vis	Bout, zeskant	M16x1,5x45DIN961 12.9
04	200746	Vorderteil	Front section	Couteau frontal	Voorste deel rister	
04a	200745	Vorderteil	Front section	Couteau frontal	Voorste deel rister	
05	502511	Senkschraube	Countersunk bolt	Vis fraisée	Bout, verzonken	M 12x35 10.9
06	510230	Sechskantmutter	Hex. nut	Ecrou	Moer, zeskant	M 12 DIN 934 10
07	502510	Senkschraube	Countersunk bolt	Vis fraisée	Bout, verzonken	M 12x30 10.9
08	200748	Oberteil	Top section	Partie superieur	Bovenste gedeelte	
08a	200747	Oberteil	Top section	Partie superieur	Bovenste gedeelte	
09	520075	Scheibe	Washer	Rondelle	Schijf	13/25 x 3 DIN 1441
10	200749	Streifen	Strip	Bande	Strip	
10a	200750	Streifen	Strip	Bande	Strip	
11	200752	Streifen	Strip	Bande	Strip	
11a	200751	Streifen	Strip	Bande	Strip	
12	200754	Streifen	Strip	Bande	Strip	
12a	200753	Streifen	Strip	Bande	Strip	
13	023800	Bügel	Stay	Etrier	Beugel	
13a	023799	Bügel	Stay	Etrier	Beugel	
14	500787	Sechskantschraube	Hex. bolt	Vis	Bout, zeskant	M 12x35 DIN 933 8.8
15	024039	Schraube	Bolt	Vis	Bout	M20
16	510313	Sechskantmutter	Hex. nut	Ecrou	Moer, zeskant	M 20 DIN 936 8
17	024030	Spannhülse	Tension pin	Goupille élastique	Spanhuls	
18	510314	Sechskantmutter	Hex. nut	Ecrou	Moer, zeskant	M20L DIN 936 8
19	024038	Schraube	Bolt	Vis	Bout	M20L
20	502714	Flachrundscharbe	Panhead bolt	Vis	Bout	M 12x35 DIN 603 8.8
21	510228	Sechskantmutter	Hex. nut	Ecrou	Moer, zeskant	M 12 DIN 934
22	024072	Anlage	Heel	Guide	Zoolijzer	
23	502053	Senkschraube	Countersunk bolt	Vis fraisée	Bout, verzonken	M 16x40 DIN 604 8.8
24	510452	Sechskantmutter	Hex. nut	Ecrou	Moer, zeskant	M 16 DIN 980 8
25	502513	Senkschraube	Countersunk bolt	Vis fraisée	Bout, verzonken	M 12x45 10.9
26	024004	Füllstück	Filling piece	Enbout de remplissage	Vulstuk	
27	024101	Distanzstück	Spacer	Entretoise	Verhogingsstuk	
28	600446	Zwischenlage	Wedge	Plaque d'Entretois	Vulstuk	
29	502500	Senkschraube	Countersunk bolt	Vis fraisée	Bout, verzonken	M 12x32 10.9
30	200616	Wechselspitzenschar	Bar point share	Soc arrière interchg.	Schaarpunt verwisselb	
30a	200617	Wechselspitzenschar	Bar point share	Soc arrière interchg.	Schaarpunt verwisselb	
31	502496	Senkschraube	Countersunk bolt	Vis fraisée	Bout, verzonken	M12x35 DIN11014 10.9
32	200614	Schar	Share	Soc	Schaar	
32a	200615	Schar	Share	Soc	Schaar	
33	024104	Wechselspitze	Bar point	Pointes interchg.able	Wisselpunt	R
33a	024105	Wechselspitze	Bar point	Pointes interchg.able	Wisselpunt	L



Pos	Id-Nr.	Beschreibung	Description	Désignation	Benaming	
				EN 17 G		
						111
01	024020	Rumpf	Frog	Console	Console	
01a	024021	Rumpf	Frog	Console	Console	
02	503568	Gewindestift	Set screw	Goujon	Draadstang	
03	501262	Sechskantschraube	Hex. bolt	Vis	Bout, zeskant	M16x1,5x40 DIN913 45H
04	200746	Vorderteil	Front section	Couteau frontal	Voorste deel rister	M16x1,5x45DIN961 12.9
04a	200745	Vorderteil	Front section	Couteau frontal	Voorste deel rister	
05	502511	Senkschraube	Countersunk bolt	Vis fraisée	Bout, verzonken	M 12x35 10.9
06	510230	Sechskantmutter	Hex. nut	Ecrou	Moer, zeskant	M 12 DIN 934 10
07	502510	Senkschraube	Countersunk bolt	Vis fraisée	Bout, verzonken	M 12x30 10.9
08	200846	Streifen	Strip	Bande	Strip	
08a	200845	Streifen	Strip	Bande	Strip	
09	520075	Scheibe	Washer	Rondelle	Schijf	13/25 x 3 DIN 1441
10	200847	Streifen	Strip	Bande	Strip	
10a	200848	Streifen	Strip	Bande	Strip	
11	200850	Streifen	Strip	Bande	Strip	
11a	200849	Streifen	Strip	Bande	Strip	
12	200852	Streifen	Strip	Bande	Strip	
12a	200851	Streifen	Strip	Bande	Strip	
13	023900	Bügel	Stay	Etrier	Beugel	
13a	023899	Bügel	Stay	Etrier	Beugel	
14	500789	Sechskantschraube	Hex. bolt	Vis	Bout, zeskant	M 12 x 40 DIN 933
15	024094	Schraube	Bolt	Vis	Bout	
16	510313	Sechskantmutter	Hex. nut	Ecrou	Moer, zeskant	M 20 DIN 936 8
17	024041	Spannhülse	Tension pin	Goupille élastique	Spanhuls	
18	510314	Sechskantmutter	Hex. nut	Ecrou	Moer, zeskant	M20L DIN 936 8
19	024043	Schraube	Bolt	Vis	Bout	M20L
20	500511	Sechskantschraube	Hex. bolt	Vis	Bout, zeskant	M 16x60 DIN 931 8.8
21	024072	Anlage	Heel	Guide	Zoolijzer	
22	502053	Senkschraube	Countersunk bolt	Vis fraisée	Bout, verzonken	M 16x40 DIN 604 8.8
23	510452	Sechskantmutter	Hex. nut	Ecrou	Moer, zeskant	M 16 DIN 980 8
24	502513	Senkschraube	Countersunk bolt	Vis fraisée	Bout, verzonken	M 12x45 10.9
25	024004	Füllstück	Filling piece	Enbout de remplissage	Vulstuk	
26	024101	Distanzstück	Spacer	Entretoise	Verhogingsstuk	
27	600447	Zwischenlage	Wedge	Plaquette d'Entretois	Vulstuk	55x2,2x287
28	024104	Wechselspitze	Bar point	Pointes interchg.able	Wisselpunt	R
28a	024105	Wechselspitze	Bar point	Pointes interchg.able	Wisselpunt	L
29	200830	Wechselspitzenschar	Bar point share	Soc arrière interchg.	Schaarpunt verwisselb	
29a	200829	Wechselspitzenschar	Bar point share	Soc arrière interchg.	Schaarpunt verwisselb	
30	502496	Senkschraube	Countersunk bolt	Vis fraisée	Bout, verzonken	M12x35 DIN11014 10.9
31	200814	Schar	Share	Soc	Schaar	
31a	200815	Schar	Share	Soc	Schaar	



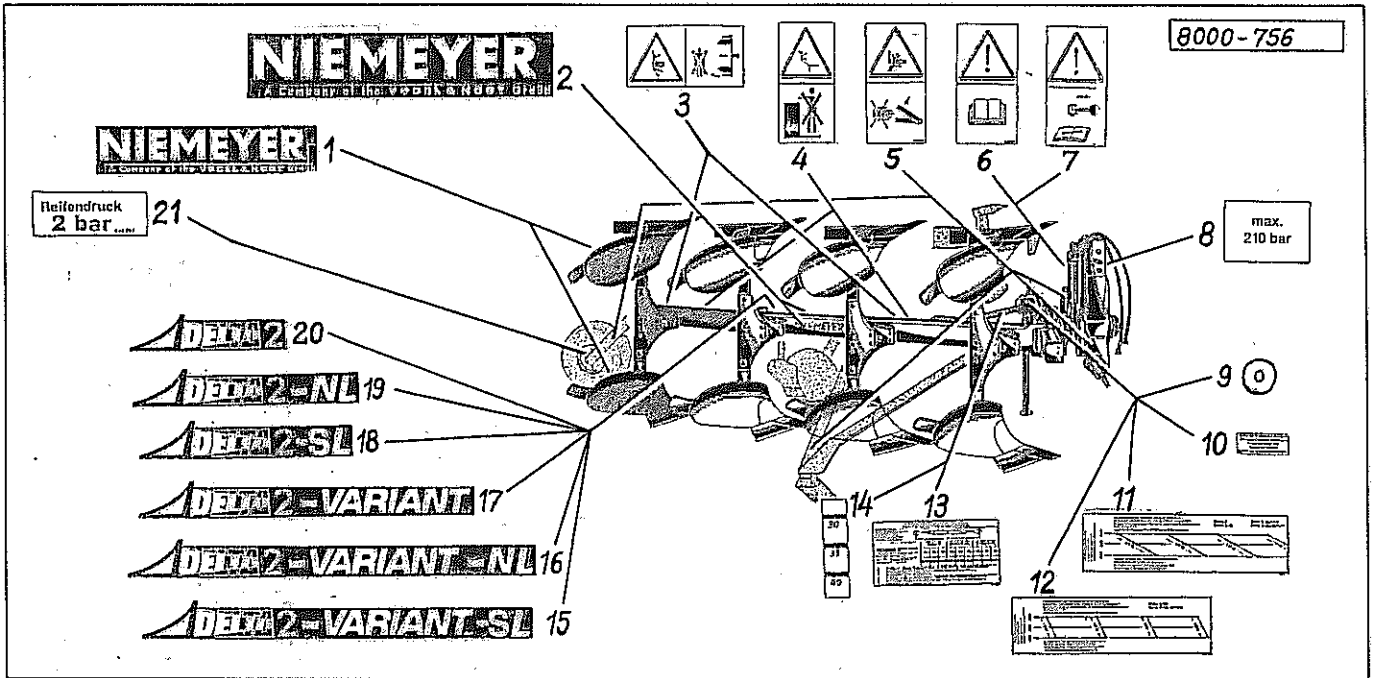
Pos	Id-Nr.	Beschreibung	Description	Désignation	Benaming	
Esh 15 G						
01	024022	Rumpf	Frog	Console	Console	
01a	024023	Rumpf	Frog	Console	Console	
02	503568	Gewindestift	Set screw	Goujon	Draadstang	M16x1,5x40 DIN913 45H
03	501262	Sechskantschraube	Hex. bolt	Vis	Bout, zeskant	M16x1,5x45DIN961 12.9
04	200648	Vorderteil	Front section	Couteau frontal	Voorste deel rister	
04a	200649	Vorderteil	Front section	Couteau frontal	Voorste deel rister	
05	502511	Senkschraube	Countersunk bolt	Vis fraisée	Bout, verzonken	M 12x35 10.9
06	510230	Sechskantmutter	Hex. nut	Ecrou	Moer, zeskant	M 12 DIN 934 10
07	502510	Senkschraube	Countersunk bolt	Vis fraisée	Bout, verzonken	M 12x30 10.9
08	200650	Oberteil	Top section	Partie superieur	Bovenste gedeelte	
08a	200651	Oberteil	Top section	Partie superieur	Bovenste gedeelte	
09	520075	Scheibe	Washer	Rondelle	Schijf	13/25 x 3 DIN 1441
10	200652	Streifen	Strip	Bande	Strip	
10a	200653	Streifen	Strip	Bande	Strip	
11	200654	Streifen	Strip	Bande	Strip	
11a	200655	Streifen	Strip	Bande	Strip	
12	200656	Streifen	Strip	Bande	Strip	
12a	200657	Streifen	Strip	Bande	Strip	
13	200662	Haltebügel	Support bracket	Support	Steunbeugel	
13a	200661	Haltebügel	Support bracket	Support	Steunbeugel	
14	500787	Sechskantschraube	Hex. bolt	Vis	Bout, zeskant	M 12x35 DIN 933 8.8
15	024096	Schraube	Bolt	Vis	Bout	
16	510314	Sechskantmutter	Hex. nut	Ecrou	Moer, zeskant	M20L DIN 936 8
17	024030	Spannhülse	Tension pin	Goupille élastique	Spanhuls	
18	510313	Sechskantmutter	Hex. nut	Ecrou	Moer, zeskant	M 20 DIN 936 8
19	024095	Schraube	Bolt	Vis	Bout	
20	500511	Sechskantschraube	Hex. bolt	Vis	Bout, zeskant	M 16x60 DIN 931 8.8
21	024072	Anlage	Heel	Guide	Zoolijzer	
22	502053	Senkschraube	Countersunk bolt	Vis fraisée	Bout, verzonken	M 16x40 DIN 604 8.8
23	510452	Sechskantmutter	Hex. nut	Ecrou	Moer, zeskant	M 16 DIN 980 8
24	502513	Senkschraube	Countersunk bolt	Vis fraisée	Bout, verzonken	M 12x45 10.9
25	024013	Füllstück	Filling piece	Enbout de remplissage	Vulstuk	
26	024101	Distanzstück	Spacer	Entretoise	Verhogingsstuk	
27	600448	Zwischenlage	Wedge	Plaque d'Entretoise	Vulstuk	55x2,2x320
28	024036	Schraube	Bolt	Vis	Bout	M20L
29	024035	Spannhülse	Tension pin	Goupille élastique	Spanhuls	
30	023432	Schar	Share	Soc	Schaar	R
30a	023431	Schar	Share	Soc	Schaar	L
31	502496	Senkschraube	Countersunk bolt	Vis fraisée	Bout, verzonken	M12x35 DIN11014 10.9
32	200626	Wechselspitzenschar	Bar point share	Soc arrière interchg.	Schaarpunt verwisselb	R
32a	200625	Wechselspitzenschar	Bar point share	Soc arrière interchg.	Schaarpunt verwisselb	L
33	024104	Wechselspitze	Bar point	Pointes interchg.able	Wisselpunt	R
33a	024105	Wechselspitze	Bar point	Pointes interchg.able	Wisselpunt	L
34	502500	Senkschraube	Countersunk bolt	Vis fraisée	Bout, verzonken	M 12x32 10.9
35	024102	Schar	Share	Soc	Schaar	R
35a	024103	Schar	Share	Soc	Schaar	L
36	200678	Scharspitze	Share, blade	Point de corps	Schaarpunt	R
36a	200679	Scharspitze	Share, blade	Point de corps	Schaarpunt	L
37	024106	Schar	Share	Soc	Schaar	R
37a	024107	Schar	Share	Soc	Schaar	L



Pos Id-Nr. Beschreibung Description Désignation Benaming 113

ENU 16 G

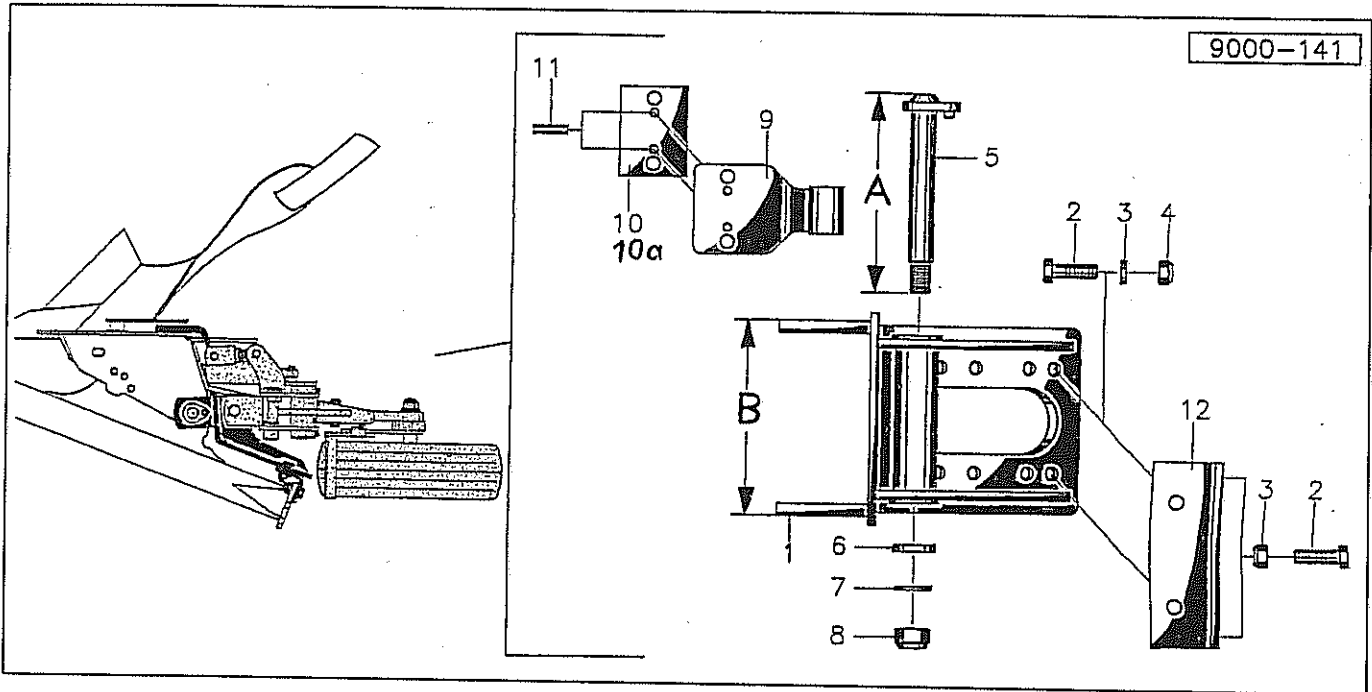
Pos	Id-Nr.	Beschreibung	Description	Désignation	Benaming	
01	024074	Rumpf	Frog	Console	Console	R
01a	024073	Rumpf	Frog	Console	Console	L
02	503568	Gewindestift	Set screw	Goujon	Draadstang	M16x1,5x40 DIN913 45H
03	501262	Sechskantschraube	Hex. bolt	Vis	Bout, zeskant	M16x1,5x45DIN961 12.9
04	024080	Vorderteil	Front section	Couteau frontal	Voorste deel rister	R
04a	024081	Vorderteil	Front section	Couteau frontal	Voorste deel rister	L
05	502511	Senkschraube	Countersunk bolt	Vis fraisée	Bout, verzonken	M 12x35 10.9
06	510230	Sechskantmutter	Hex. nut	Ecrou	Moer, zeskant	M 12 DIN 934 10
07	502510	Senkschraube	Countersunk bolt	Vis fraisée	Bout, verzonken	M 12x30 10.9
08	200846	Streifen	Strip	Bande	Strip	
08a	200845	Streifen	Strip	Bande	Strip	
09	520075	Scheibe	Washer	Rondelle	Schijf	
10	200847	Streifen	Strip	Bande	Strip	13/25 x 3 DIN 1441
10a	200848	Streifen	Strip	Bande	Strip	
11	200850	Streifen	Strip	Bande	Strip	
11a	200849	Streifen	Strip	Bande	Strip	
12	200852	Streifen	Strip	Bande	Strip	
12a	200851	Streifen	Strip	Bande	Strip	
13	026276	Haltebügel	Support bracket	Support	Steenbeugel	
13a	026277	Haltebügel	Support bracket	Support	Steenbeugel	
14	500820	Sechskantschraube	Hex. bolt	Vis	Bout, zeskant	M16x35 DIN933 8.8
15	024086	Schraube	Bolt	Vis	Bout	
16	510317	Sechskantmutter	Hex. nut	Ecrou	Moer, zeskant	M24 DIN 936 8
17	024085	Spannhülse	Tension pin	Goupille élastique	Spanhuls	
18	510318	Sechskantmutter	Hex. nut	Ecrou	Moer, zeskant	M24 DIN 936 8.8
19	024087	Schraube	Bolt	Vis	Bout	
20	502739	Flachrundschrabe	Panhead bolt	Vis	Bout	M 16x40 DIN 603 8.8
21	024072	Anlage	Heel	Guide	Zoolijzer	
22	502053	Senkschraube	Countersunk bolt	Vis fraisée	Bout, verzonken	M 16x40 DIN 604 8.8
23	510452	Sechskantmutter	Hex. nut	Ecrou	Moer, zeskant	M 16 DIN 980 8
24	502513	Senkschraube	Countersunk bolt	Vis fraisée	Bout, verzonken	M 12x45 10.9
25	024004	Füllstück	Filling piece	Enbout de remplissage	Vulstuk	
26	024101	Distanzstück	Spacer	Entretoise	Verhogingsstuk	
27	600537	Zwischenlage	Wedge	Plaque d'Entretoise	Vulstuk	
28	023432	Schar	Share	Soc	Schaar	R
28a	023431	Schar	Share	Soc	Schaar	L
29	502496	Senkschraube	Countersunk bolt	Vis fraisée	Bout, verzonken	M12x35 DIN11014 10.9
30	200626	Wechselspitzenschar	Bar point share	Soc arrière interchg.	Schaarpunt verwisselb	R
30a	200625	Wechselspitzenschar	Bar point share	Soc arrière interchg.	Schaarpunt verwisselb	L
31	024104	Wechselspitze	Bar point	Pointes interchg.able	Wisselpunt	R
31a	024105	Wechselspitze	Bar point	Pointes interchg.able	Wisselpunt	L
32	502500	Senkschraube	Countersunk bolt	Vis fraisée	Bout, verzonken	M 12x32 10.9
33	024102	Schar	Share	Soc	Schaar	R
33a	024103	Schar	Share	Soc	Schaar	L
34	200678	Scharspitze	Share, blade	Point de corps	Schaarpunt	R
34a	200679	Scharspitze	Share, blade	Point de corps	Schaarpunt	L



Pos Id-Nr. Beschreibung Description Désignation Benaming 1087

Abziehbilder

Pos	Id-Nr.	Beschreibung	Description	Désignation	Benaming
01	646848	Abziehbild	Decal	Décalque	Sticker
02	646850	Abziehbild	Decal	Décalque	Sticker
03	646500	Abziehbild	Decal	Décalque	Sticker
04	646420	Abziehbild	Decal	Décalque	Sticker
05	646415	Abziehbild	Decal	Décalque	Sticker
06	646407	Abziehbild	Decal	Décalque	Sticker
07	646413	Abziehbild	Decal	Décalque	Sticker
08	646883	Abziehbild	Decal	Décalque	Sticker
09	646231	Abziehbild	Decal	Décalque	Sticker
10	646164	Abziehbild	Decal	Décalque	Sticker
11	646507	Abziehbild	Decal	Décalque	Sticker
12	646508	Abziehbild	Decal	Décalque	Sticker
13	646506	Abziehbild	Decal	Décalque	Sticker
14	646741	Abziehbild	Decal	Décalque	Sticker
15	646566	Abziehbild	Decal	Décalque	Sticker
16	646565	Abziehbild	Decal	Décalque	Sticker
17	646564	Abziehbild	Decal	Décalque	Sticker
18	646563	Abziehbild	Decal	Décalque	Sticker
19	646562	Abziehbild	Decal	Décalque	Sticker
20	646566	Abziehbild	Decal	Décalque	Sticker



Pos Id-Nr. Beschreibung

Description

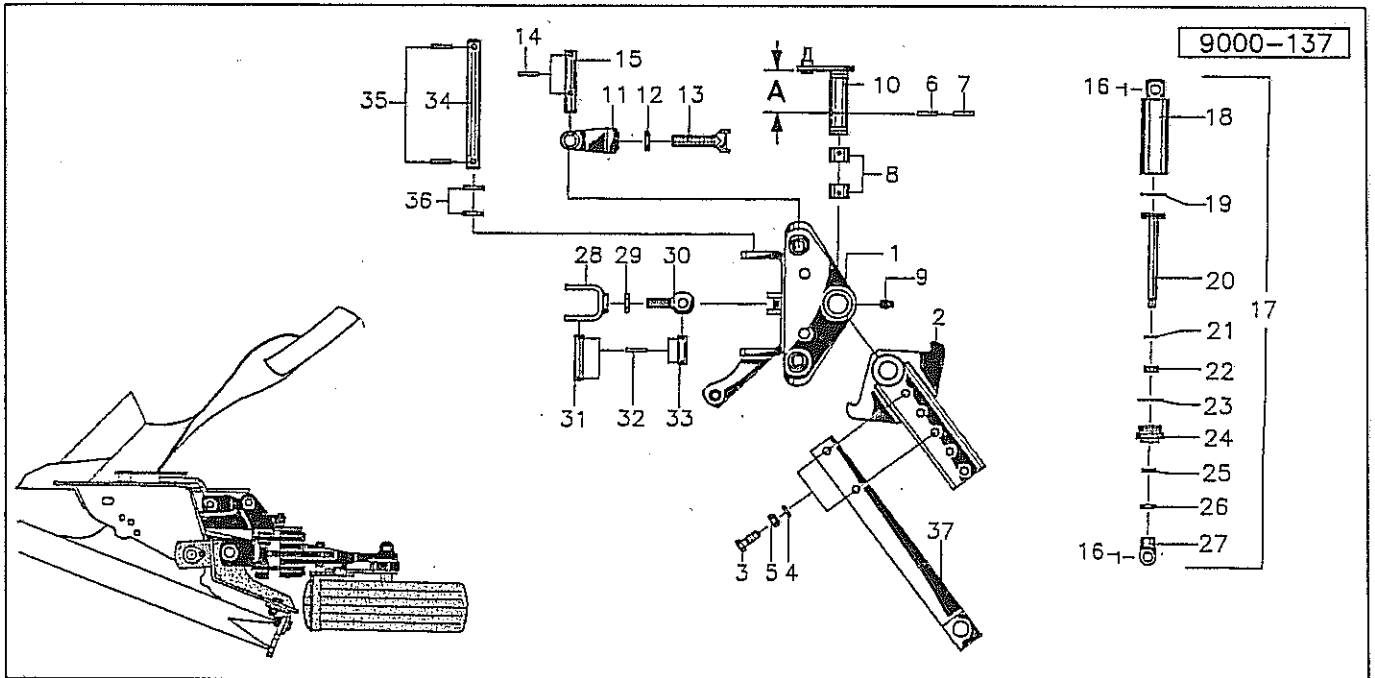
Désignation

Benaming

455

Halter

01	009607	Halter	Bracket	Support	Houder	
02	501509	Sechskantpaßschraube	Hex. bolt	Vis	Pasbout, zeskant	M16x1,5x45DIN7968 8.8
03	520132	Scheibe	Washer	Rondelle	Schijf	20/36x3
04	510459	Sechskantmutter	Hex. nut	Ecrou	Moer, zeskant	M16x1,5 DIN 980
05	009609	Bolzen	Pin	Axe	Pen	
06	520212	Scheibe	Washer	Rondelle	Schijf	A 30 DIN 7989
07	520177	Scheibe	Washer	Rondelle	Schijf	25/ 44x4 DIN 125
08	510462	Sechskantmutter	Hex. nut	Ecrou	Moer, zeskant	M24x1,5 DIN980 6
09	009610	Winkel	Bracket	Corniere	Hoek	
10	009611	Zwischenlage	Wedge	Plaqueette d'Entretois	Vulstuk	10
10a	009612	Zwischenlage	Wedge	Plaqueette d'Entretois	Vulstuk	15mm
11	530109	Spannhülse	Tension pin	Goupille élastique	Spanhuls	10x20 DIN1481
12	009616	Winkel	Bracket	Corniere	Hoek	



Pos Id-Nr. Beschreibung

Description

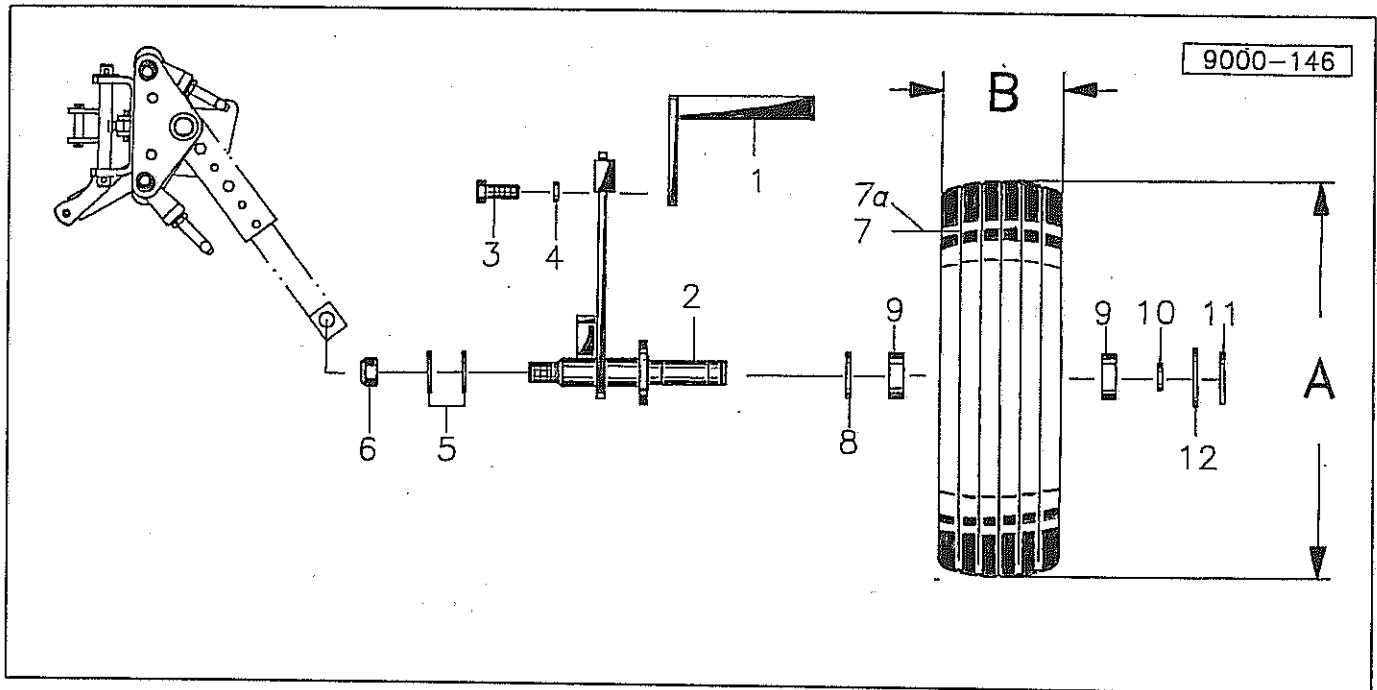
Désignation

Benaming

456

Radhalter

Pos	Id-Nr.	Beschreibung	Description	Désignation	Benaming	
01	009467	Radhalter	Wheel bracket	Support de roue	Wielhouder	
02	009470	Lager	Bearing	Palier	Lager	
03	500513	Sechskantschraube	Hex. bolt	Vis	Bout, zeskant	M16x65 DIN931 8.8
04	520116	Scheibe	Washer	Rondelle	Schijf	B18 DIN7989
05	510452	Sechskantmutter	Hex. nut	Ecrou	Moer, zeskant	M 16 DIN 980 8
06	530156	Spannhülse	Tension pin	Goupille élastique	Spanhuls	14x70 DIN1481
07	530099	Spannhülse	Tension pin	Goupille élastique	Spanhuls	8x65 DIN 1481
08	009601	Lagerbuchse	Bushing	Bague	Lagerbus	
09	570265	Schmiernippel	Grease nipple	Graisneur	Smeernippel	H1S 8x1
10	009474	Achse	Axle	Arbre creux	As	A=95
11	009469	Klinke	Ratchet	Cliquet	Pal	
12	510319	Sechskantmutter	Hex. nut	Ecrou	Moer, zeskant	M24 DIN936 8 vz
13	009471	Schraube	Bolt	Vis	Bout	
14	530207	Spannhülse	Tension pin	Goupille élastique	Spanhuls	10x40 DIN 1481 vz
15	009468	Zapfen	Pin	Axe	Pen	
16	530042	Spannhülse	Tension pin	Goupille élastique	Spanhuls	5x30 DIN 1481
17	009212	Stoßdämpfer	Shock absorber	Amortisseur	Stootdemper	
18	009213	Zylinderrohr	Cylinder tube	Corps de vérin	Cilinderbuis	
19	551080	Kolbenring	Piston ring	Segment de piston	Zuigerring	50/46x2,5
20	009214	Kolbenstange	Piston rod	Tige de piston	Zuigerstang	
21	531614	Sicherungsring	Securing ring	Jonc d'arret	Borgring	J 28x1,2 DIN 472
22	550761	Nutring	Grooved ring	Joint	Borgring	18-28-8 NI 300
23	550535	O-Ring	O-Ring	Joint torique	O-Ring	OR 45x3
24	009143	Deckel	Cover	Couvercle	Deksel	X08873
25	550855	Abstreifer	Scraper ring	Joint racleur	Afstrijker	18/28/7 AS
26	510360	Sechskantmutter	Hex. nut	Ecrou	Moer, zeskant	M 16x1,5 DIN 936
27	009191	Stangenkopf	Rod head	Tete de Tige	Stangkop	009191 G
28	009615	Klammer	Clamp	Bride	Houder	
29	510240	Sechskantmutter	Hex. nut	Ecrou	Moer, zeskant	M20 DIN934 8
30	009614	Spindel	Spindle	Tige filetée	Spindel	
31	009620	Bolzen	Pin	Axe	Pen	
32	530208	Spannhülse	Tension pin	Goupille élastique	Spanhuls	6x35 vz DIN1481
33	015206	Achse	Axle	Arbre creux	As	
34	009606	Bolzen	Pin	Axe	Pen	
35	530150	Spannhülse	Tension pin	Goupille élastique	Spanhuls	12x50 DIN 1481 vz
36	520231	Scheibe	Washer	Rondelle	Schijf	32,5/60x4
37	009472	Stiel	Plough leg	Appui	Steel	

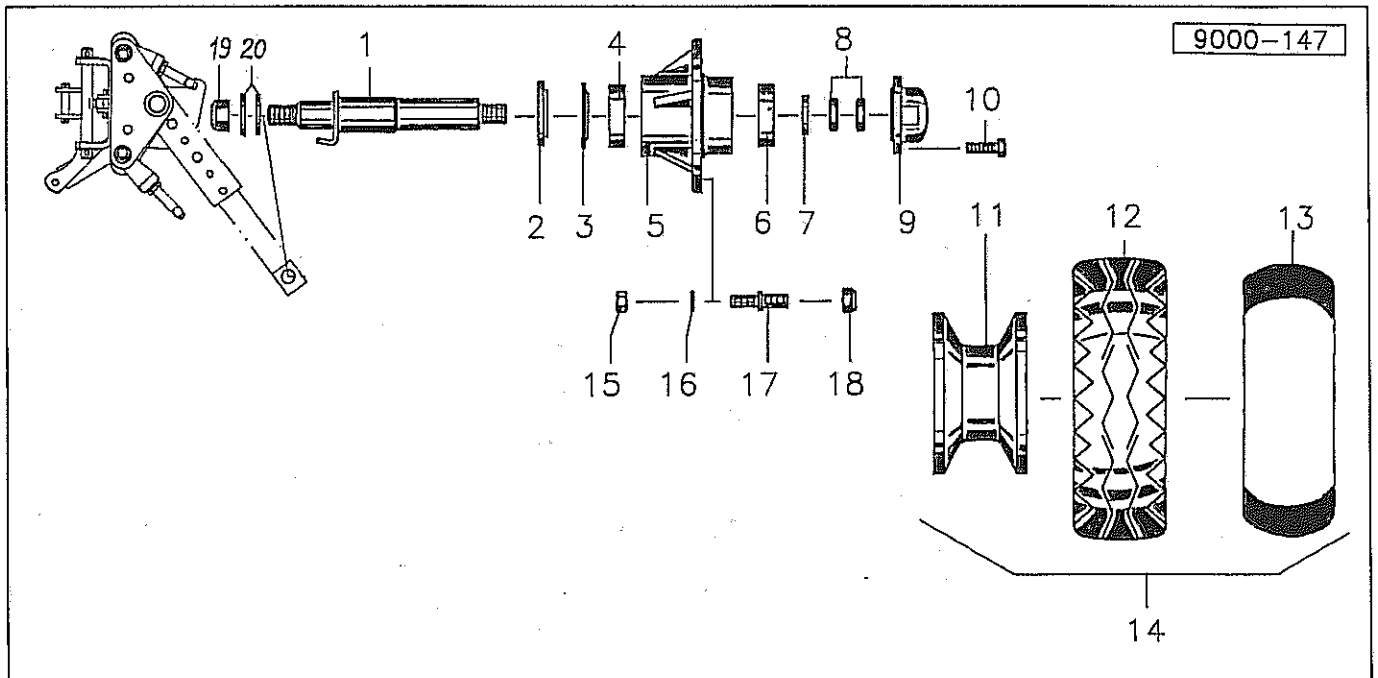


Pos Id-Nr. Beschreibung Description Désignation Benaming 457

Pendelstützrad

500 x 150 / 600 x 150

Pos	Id-Nr.	Beschreibung	Description	Désignation	Benaming	
01	009604	Abstreifer	Scraper ring	Joint racleur	Afstrijker	
02	009603	Radachse	Wheel axle	Axe de roue	Wielas	
03	500783	Sechskantschraube	Hex. bolt	Vis	Bout, zeskant	M12x25 DIN933 8.8
04	520534	Federring	Spring lock washer	Rondelle-frein	Veerring	12 DIN 128 vz
05	520189	Scheibe	Washer	Rondelle	Schijf	26/50/4
06	510454	Sechskantmutter	Hex. nut	Ecrou	Moer, zeskant	M 24 DIN 980 8
07	009262	Ballonrad	Balloon tyre	Pneu Ballon	Ballonband	A/B=500x150
07a	009271	Ballonrad	Balloon tyre	Pneu Ballon	Ballonband	A/B=600x150
08	550355	Nilos-Ring	Nilos-Ring	Rondelle d'étanchéité	Nilosring	6206 AV
09	540155	Rillenkugellager	Grooved ball bearing	Roulement	Kogellager	6206 2 RS
10	531537	Sicherungsring	Securing ring	Jonc d'arret	Borgring	A 30x2 DIN 471
11	531642	Sicherungsring	Securing ring	Jonc d'arret	Borgring	J 63x2 DIN 472
12	009187	Deckel	Cover	Couvercle	Deksel	

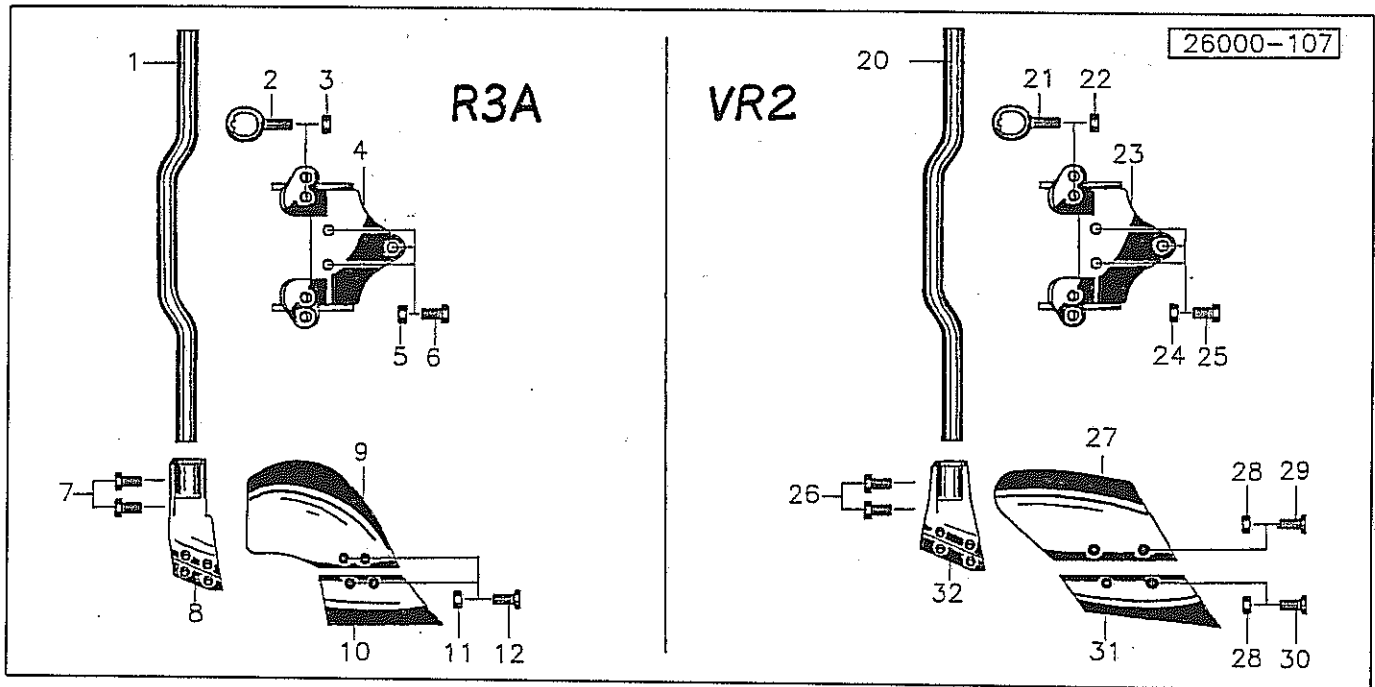


Pos Id-Nr. Beschreibung Description Désignation Benaming 458

Pendelstützrad

7.00 - 12

Pos	Id-Nr.	Beschreibung	Description	Désignation	Benaming	
01	009605	Achse	Axle	Arbre creux	As	
02	009055	Schutzring	Flanged ring	Anneau de protection	Beschermring	L=12
03	550407	Nilos-Ring	Nilos-Ring	Rondelle d'étanchéité	Nilosring	30208 AK
04	541006	Kegelrollenlager	Taper roller bearing	Roulement a galets	Kegelrollager	30208 A
05	009058	Radnabe	Wheel hub	Moyeu	Wielnaaf	009058G
06	541028	Kegelrollenlager	Taper roller bearing	Roulement a galets	Kegelrollager	32008X
07	520179	Scheibe	Washer	Rondelle	Schijf	25/50x10 DIN 7349
08	510367	Sechskantmutter	Hex. nut	Ecrou	Moer, zeskant	M 24x1,5 DIN 936 8
09	009060	Deckel	Cover	Couvercle	Deksel	009060G
10	500744	Sechskantschraube	Hex. bolt	Vis	Bout, zeskant	M 8x25 DIN 933 8.8
11	591012	Felge	Rim	Jante	Velg	4,25x12 Nr 120308
12	591111	Profildecke	Tyre	Pneu	Band	7.00-12 AM-FM 6PR
13	591208	Schlauch	Hose	Flexible	Binnenband	7.00-12 TFB AM
14	591144	Rad	Wheel	Roúe	Wiel	7,00-12AM FM 6PR
15	510228	Sechskantmutter	Hex. nut	Ecrou	Moer, zeskant	M 12 DIN 934
16	520534	Federring	Spring lock washer	Rondelle-frein	Veerring	12 DIN 128 vz
17	009023	Bolzen	Pin	Axe	Pen	L=62
18	510725	Kugelbundmutter	Spherical collar nut	Ecrou à rotule convexe	Kogelkopmoer	M 14x1,5 DIN 74361
19	510454	Sechskantmutter	Hex. nut	Ecrou	Moer, zeskant	M 24 DIN 980 8
20	520189	Scheibe	Washer	Rondelle	Schijf	26/50/4



Pos Id-Nr. Beschreibung

Description

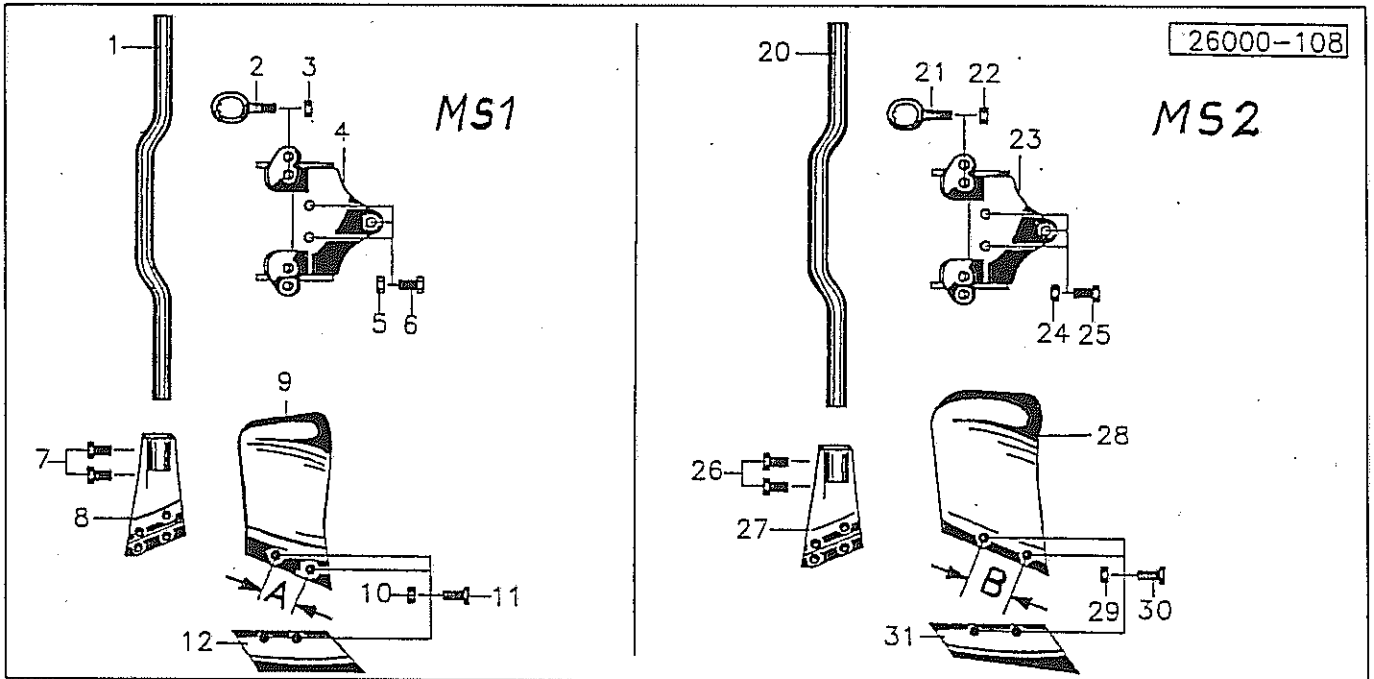
Désignation

Benaming

116

Düngereinleger / Vorschäler

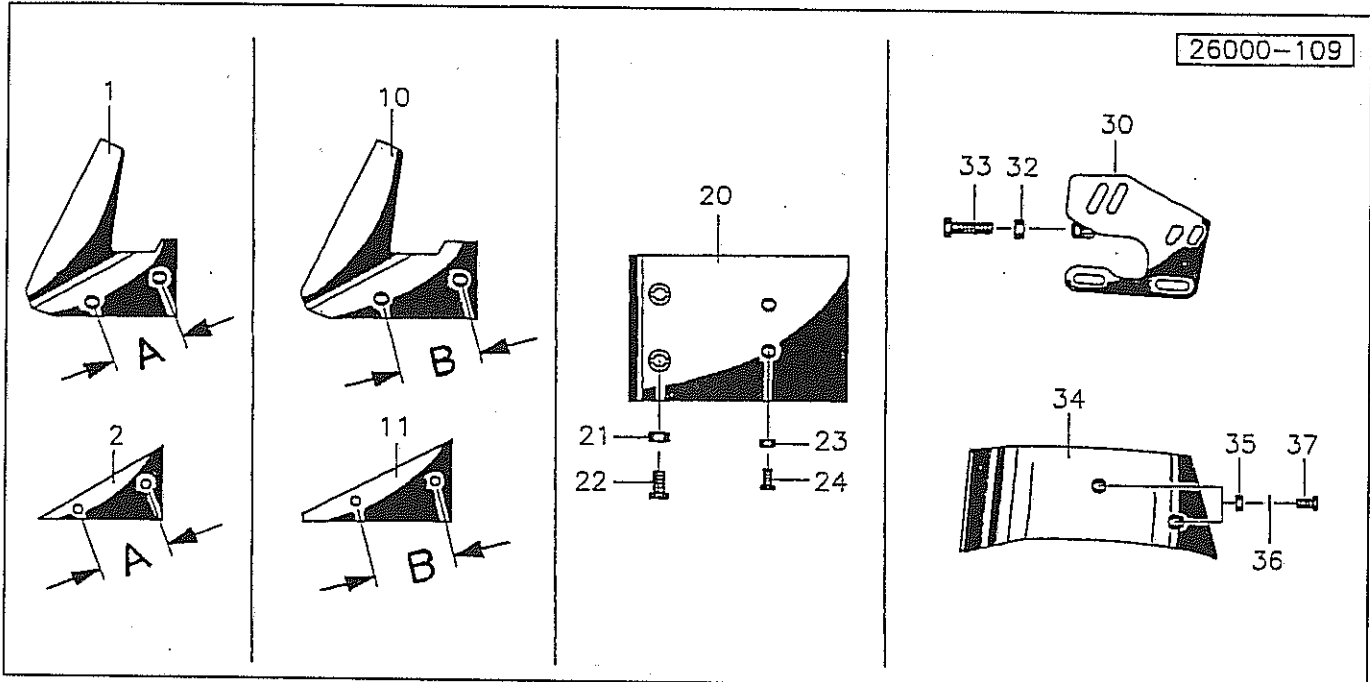
20	520189	Scheibe	Washer	Rondelle	Schijf	26/50/4
01	026314	Stiel	Plough leg	Appui	Steel	D=40
02	503205	Klemmschraube	Clamping screw	Vis de serrage	Klembout	M20x2x70 L=41
03	510467	Sechskantmutter	Hex. nut	Ecrou	Moer, zeskant	M20x2 DIN980 10 vz
04	026313	Halter	Bracket	Support	Houder	
05	510453	Sechskantmutter	Hex. nut	Ecrou	Moer, zeskant	M 20 DIN 980 8
06	500846	Sechskantschraube	Hex. bolt	Vis	Bout, zeskant	M 20x40 DIN933
07	501252	Sechskantschraube	Hex. bolt	Vis	Bout, zeskant	M 16x1,5x30 RS DIN961
08	026154	Halter	Bracket	Support	Houder	026154 G D=40
08a	026155	Halter	Bracket	Support	Houder	026155 G
09	008542	Streichblech	Mouldboard	Versoier	Rister	
09a	008543	Streichblech	Mouldboard	Versoier	Rister	
10	026088	Schar	Share	Soc	Schaar	
10a	026087	Schar	Share	Soc	Schaar	
11	510231	Sechskantmutter	Hex. nut	Ecrou	Moer, zeskant	M10 DIN934 10
12	502476	Senkschraube	Countersunk bolt	Vis fraisée	Bout, verzonken	M10x25 DIN11014 10.9
20	026314	Stiel	Plough leg	Appui	Steel	D=40
21	503205	Klemmschraube	Clamping screw	Vis de serrage	Klembout	M20x2x70 L=41
22	510467	Sechskantmutter	Hex. nut	Ecrou	Moer, zeskant	M20x2 DIN980 10 vz
23	026313	Halter	Bracket	Support	Houder	
24	510453	Sechskantmutter	Hex. nut	Ecrou	Moer, zeskant	M 20 DIN 980 8
25	500846	Sechskantschraube	Hex. bolt	Vis	Bout, zeskant	M 20x40 DIN933
26	501252	Sechskantschraube	Hex. bolt	Vis	Bout, zeskant	M 16x1,5x30 RS DIN961
27	026274	Schar	Share	Soc	Schaar	
27a	026273	Schar	Share	Soc	Schaar	
28	510231	Sechskantmutter	Hex. nut	Ecrou	Moer, zeskant	M10 DIN934 10
29	502479	Senkschraube	Countersunk bolt	Vis fraisée	Bout, verzonken	M10x30 DIN11014 10.9
30	502476	Senkschraube	Countersunk bolt	Vis fraisée	Bout, verzonken	M10x25 DIN11014 10.9
31	026104	Schar	Share	Soc	Schaar	
31a	026103	Schar	Share	Soc	Schaar	
32	026156	Halter	Bracket	Support	Houder	026156G D=40
32a	026157	Halter	Bracket	Support	Houder	026157G D=40



Pos Id-Nr. Beschreibung Description Désignation Benaming 117

Maisstroheinleger

01	026314	Stiel	Plough leg	Appui	Steel	D=40
02	503205	Klemmschraube	Clamping screw	Vis de serrage	Klembout	M20x2x70 L=41
03	510467	Sechskantmutter	Hex. nut	Ecrou	Moer, zeskant	M20x2 DIN980 10 vz
04	026313	Halter	Bracket	Support	Houder	
05	510453	Sechskantmutter	Hex. nut	Ecrou	Moer, zeskant	M 20 DIN 980 8
06	500846	Sechskantschraube	Hex. bolt	Vis	Bout, zeskant	M 20x40 DIN933
07	501252	Sechskantschraube	Hex. bolt	Vis	Bout, zeskant	M 16x1,5x30 RS DIN961
08	026232	Halter	Bracket	Support	Houder	026232G D=40
08a	026231	Halter	Bracket	Support	Houder	026231G D=40
09	026218	Streichblech	Mouldboard	Versoir	Rister	A=75
09a	026219	Streichblech	Mouldboard	Versoir	Rister	A=75
10	510231	Sechskantmutter	Hex. nut	Ecrou	Moer, zeskant	M10 DIN934 10
11	502476	Senkschraube	Countersunk bolt	Vis fraisée	Bout, verzonken	M10x25 DIN11014 10.9
12	026018	Schar	Share	Soc	Schaar	
12a	026017	Schar	Share	Soc	Schaar	
20	026314	Stiel	Plough leg	Appui	Steel	D=40
21	503205	Klemmschraube	Clamping screw	Vis de serrage	Klembout	M20x2x70 L=41
22	510467	Sechskantmutter	Hex. nut	Ecrou	Moer, zeskant	M20x2 DIN980 10 vz
23	026313	Halter	Bracket	Support	Houder	
24	510453	Sechskantmutter	Hex. nut	Ecrou	Moer, zeskant	M 20 DIN 980 8
25	500846	Sechskantschraube	Hex. bolt	Vis	Bout, zeskant	M 20x40 DIN933
26	501252	Sechskantschraube	Hex. bolt	Vis	Bout, zeskant	M 16x1,5x30 RS DIN961
27	026312	Halter	Bracket	Support	Houder	026312G D=40
27a	026311	Halter	Bracket	Support	Houder	026311G D=40
28	026310	Streichblech	Mouldboard	Versoir	Rister	B=100
28a	026309	Streichblech	Mouldboard	Versoir	Rister	A=100
29	510231	Sechskantmutter	Hex. nut	Ecrou	Moer, zeskant	M10 DIN934 10
30	502476	Senkschraube	Countersunk bolt	Vis fraisée	Bout, verzonken	M10x25 DIN11014 10.9
31	026104	Schar	Share	Soc	Schaar	
31a	026103	Schar	Share	Soc	Schaar	



Pos Id-Nr. Beschreibung

Description

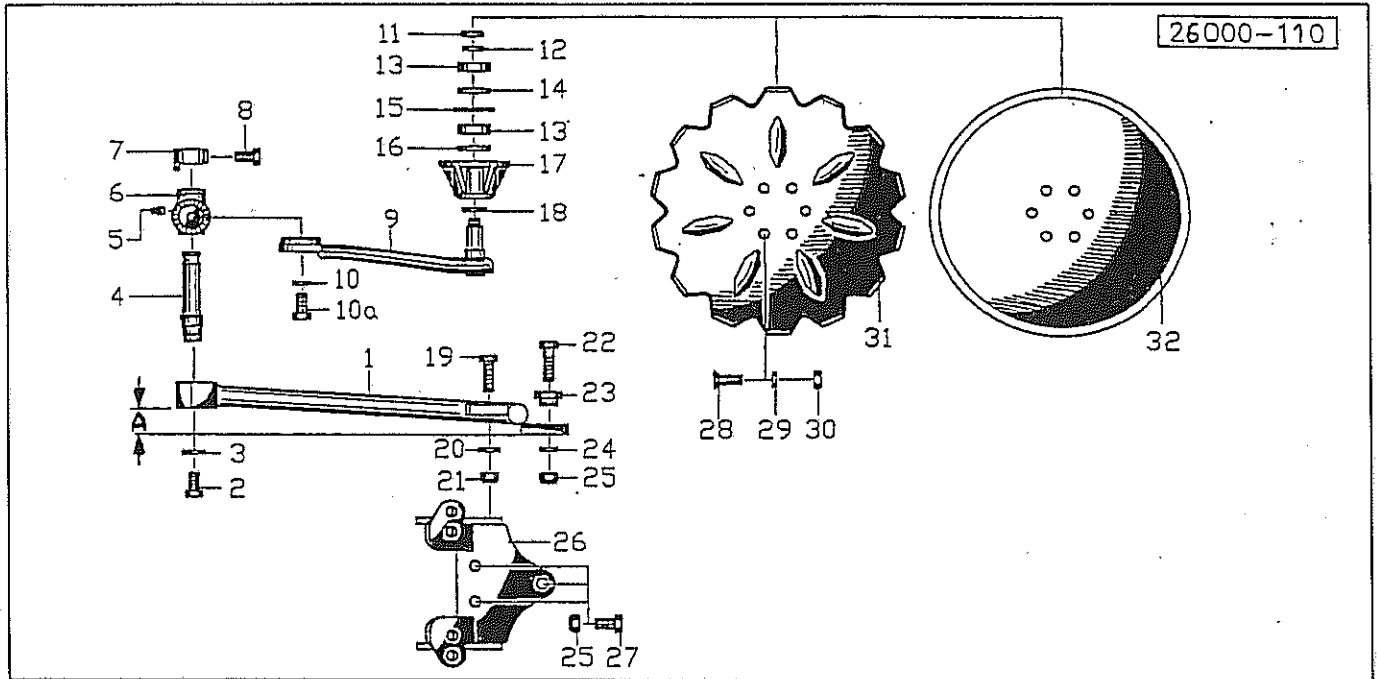
Désignation

Benaming

118

Anlagensech / Anlagenschoner / Stroheinleger

01	026240	Anlagensech	Heel coulter	Aileron	Tipkouter	A=107
01a	026241	Anlagensech	Heel coulter	Aileron	Tipkouter	A=107
02	026244	Distanzstück	Spacer	Entretoise	Verhogingsstuk	A=107
10	026278	Anlagensech	Heel coulter	Aileron	Tipkouter	B=119
10a	026279	Anlagensech	Heel coulter	Aileron	Tipkouter	B=119
11	026245	Distanzstück	Spacer	Entretoise	Verhogingsstuk	B=119
20	026248	Schoner	Protector	Guide de protection	Bescherming	
21	510452	Sechskantmutter	Hex. nut	Ecrou	Moer, zeskant	M 16 DIN 980 8
22	502054	Senkschraube	Countersunk bolt	Vis fraisée	Bout, verzonken	M16x50 DIN604 8.8
23	510230	Sechskantmutter	Hex. nut	Ecrou	Moer, zeskant	M 12 DIN 934 10
24	502511	Senkschraube	Countersunk bolt	Vis fraisée	Bout, verzonken	M 12x35 10.9
30	026224	Halter	Bracket	Support	Houder	
30a	026223	Halter	Bracket	Support	Houder	
32	510310	Sechskantmutter	Hex. nut	Ecrou	Moer, zeskant	M16 DIN936 8
33	500835	Sechskantschraube	Hex. bolt	Vis	Bout, zeskant	M16x80 DIN933 8.8
34	026180	Einleger	Burying coulter	Deflecteur	Mestinlegger	
34a	026181	Einleger	Burying coulter	Deflecteur	Mestinlegger	
35	510228	Sechskantmutter	Hex. nut	Ecrou	Moer, zeskant	M 12 DIN 934
36	520075	Scheibe	Washer	Rondelle	Schijf	13/25 x 3 DIN 1441
37	502510	Senkschraube	Countersunk bolt	Vis fraisée	Bout, verzonken	M 12x30 10.9



Pos Id-Nr. Beschreibung

Description

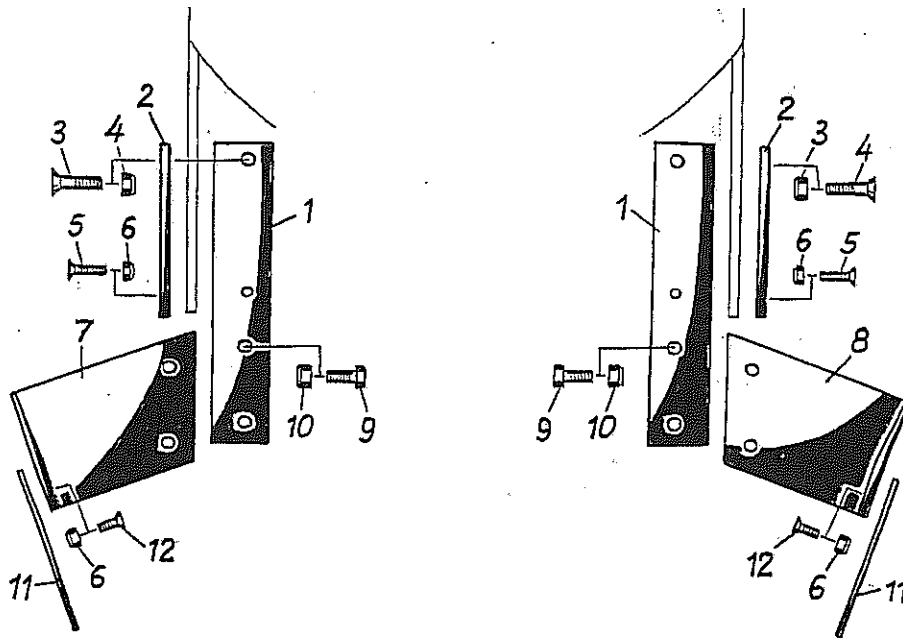
Désignation

Benaming

119

Scheibensech

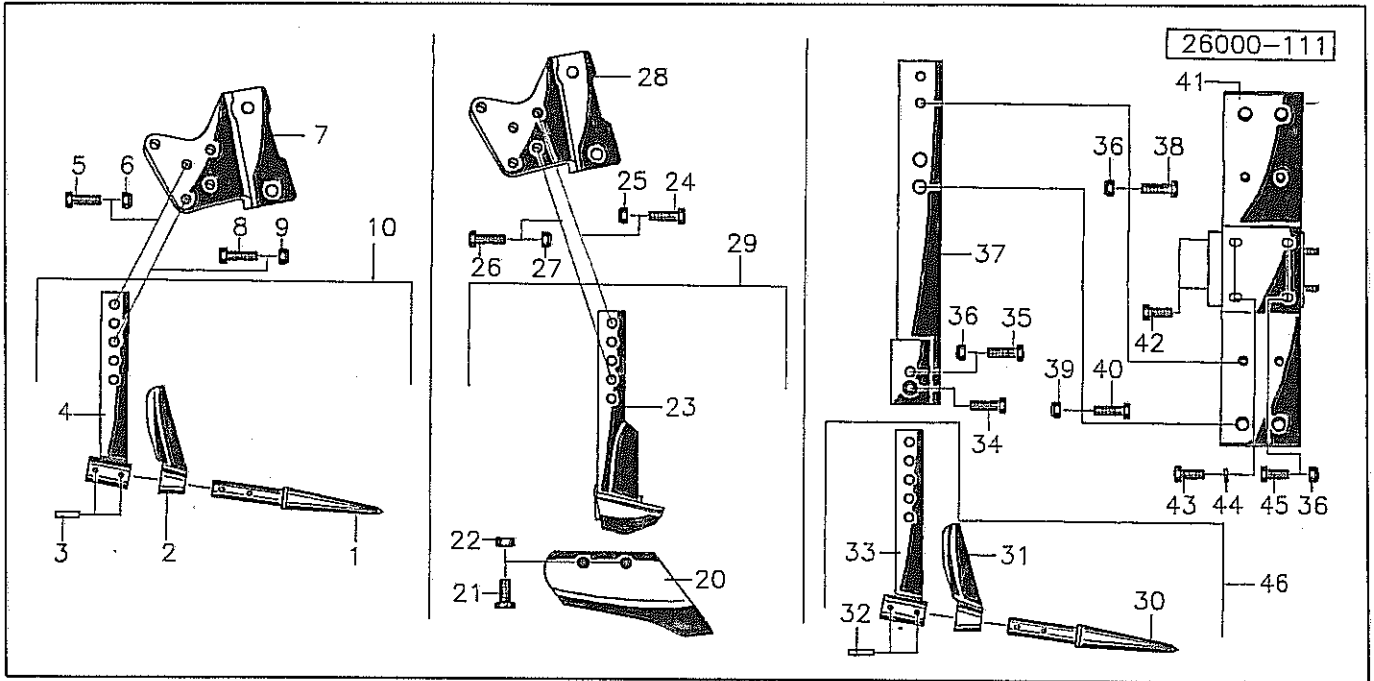
Pos	Id-Nr.	Beschreibung	Description	Désignation	Benaming	
01	026318	Halter	Bracket	Support	Houder	A=50
01a	026319	Halter	Bracket	Support	Houder	A=50
02	500818	Sechskantschraube	Hex. bolt	Vis	Bout, zeskant	M16x30 DIN933 8.8
03	026257	Scheibe	Washer	Rondelle	Schijf	
04	026255	Exzenterachse	Eccentric pin	Goupille excentrique	Excentrische as	
05	570265	Schmiernippel	Grease nipple	Graisneur	Smeernippel	H1S 8x1
06	026161	Buchse	Bushing	Bague	Bus	
07	026162	Anschlag	Stop	Butée	Aanslag	026162G
08	501252	Sechskantschraube	Hex. bolt	Vis	Bout, zeskant	M 16x1,5x30 RS DIN961
09	026163	Arm	Arm	Bras	Arm	G=335 (500)
10	520584	Sicherungsring	Securing ring	Jonc d'arret	Borgring	VS 20
10a	501270	Sechskantschraube	Hex. bolt	Vis	Bout, zeskant	M20x1,5x50 DIN961 8.8
11	510363	Sechskantmutter	Hex. nut	Ecrou	Moer, zeskant	M20x1,5 DIN 936
12	520147	Scheibe	Washer	Rondelle	Schijf	21/40x4
13	541004	Kege Rollenlager	Taper roller bearing	Roulement a galets	Kege rollager	30206 A
14	026121	Distanzring	Spacer	Entretoise	Afstandsring	
15	531640	Sicherungsring	Securing ring	Jonc d'arret	Borgring	J 62x2 DIN 472
16	550431	Nilos-Ring	Nilos-Ring	Rondelle d'étanchéité	Nilosring	30/62x4
17	026204	Lager	Bearing	Palier	Lager	026204 G
18	550790	Ring	Ring	Joint torique	Ring	37/45x4
19	501500	Sechskantpaßschraube	Hex. bolt	Vis	Pasbout, zeskant	M 16x1,5x60 DIN 7968,
20	520116	Scheibe	Washer	Rondelle	Schijf	B18 DIN7989
21	510459	Sechskantmutter	Hex. nut	Ecrou	Moer, zeskant	M16x1,5 DIN 980
22	500542	Sechskantschraube	Hex. bolt	Vis	Bout, zeskant	M 20x70 DIN 931 8.8
23	026316	Exzenter	Eccentric	Excentrique	Excenter	026316G
24	520146	Scheibe	Washer	Rondelle	Schijf	21/40 x 3
25	510453	Sechskantmutter	Hex. nut	Ecrou	Moer, zeskant	M 20 DIN 980 8
26	026313	Halter	Bracket	Support	Houder	
27	500846	Sechskantschraube	Hex. bolt	Vis	Bout, zeskant	M 20x40 DIN933
28	502479	Senkschraube	Countersunk bolt	Vis fraisée	Bout, verzonken	M10x30 DIN11014 10.9
29	520577	Sicherungsring	Securing ring	Jonc d'arret	Borgring	VS 10
30	510231	Sechskantmutter	Hex. nut	Ecrou	Moer, zeskant	M10 DIN934 10
31	600711	Scheibensech	Disc coulter	Ciruslaire	Schijfkouter	500
32	600710	Scheibensech	Disc coulter	Ciruslaire	Schijfkouter	500



Pos Id-Nr. Beschreibung Description Désignation Benaming 536

Furchenmesser

Pos	Id-Nr.	Beschreibung	Description	Désignation	Benaming	
01	009652	Winkel	Bracket	Corniere	Hoek	
02	009654	Schutz	Guard	Protection	Bescherming	
03	502055	Senkschraube	Countersunk bolt	Vis fraisée	Bout, verzonken	M 16x60 8.8 DIN 604
04	510459	Sechskantmutter	Hex. nut	Ecrou	Moer, zeskant	M16x1,5 DIN 980
05	502513	Senkschraube	Countersunk bolt	Vis fraisée	Bout, verzonken	M 12x45 10.9
06	510451	Sechskantmutter	Hex. nut	Ecrou	Moer, zeskant	M 12 DIN 980 8
07	009656	Schar	Share	Soc	Schaar	
08	009655	Schar	Share	Soc	Schaar	
09	500825	Sechskantschraube	Hex. bolt	Vis	Bout, zeskant	M 16x55 DIN 933 8.8
10	510452	Sechskantmutter	Hex. nut	Ecrou	Moer, zeskant	M 16 DIN 980 8
11	009653	Leitblech	Guiding plate	Défecteur	Geleideplaat	
12	502510	Senkschraube	Countersunk bolt	Vis fraisée	Bout, verzonken	M 12x30 10.9



Pos Id-Nr. Beschreibung

Description

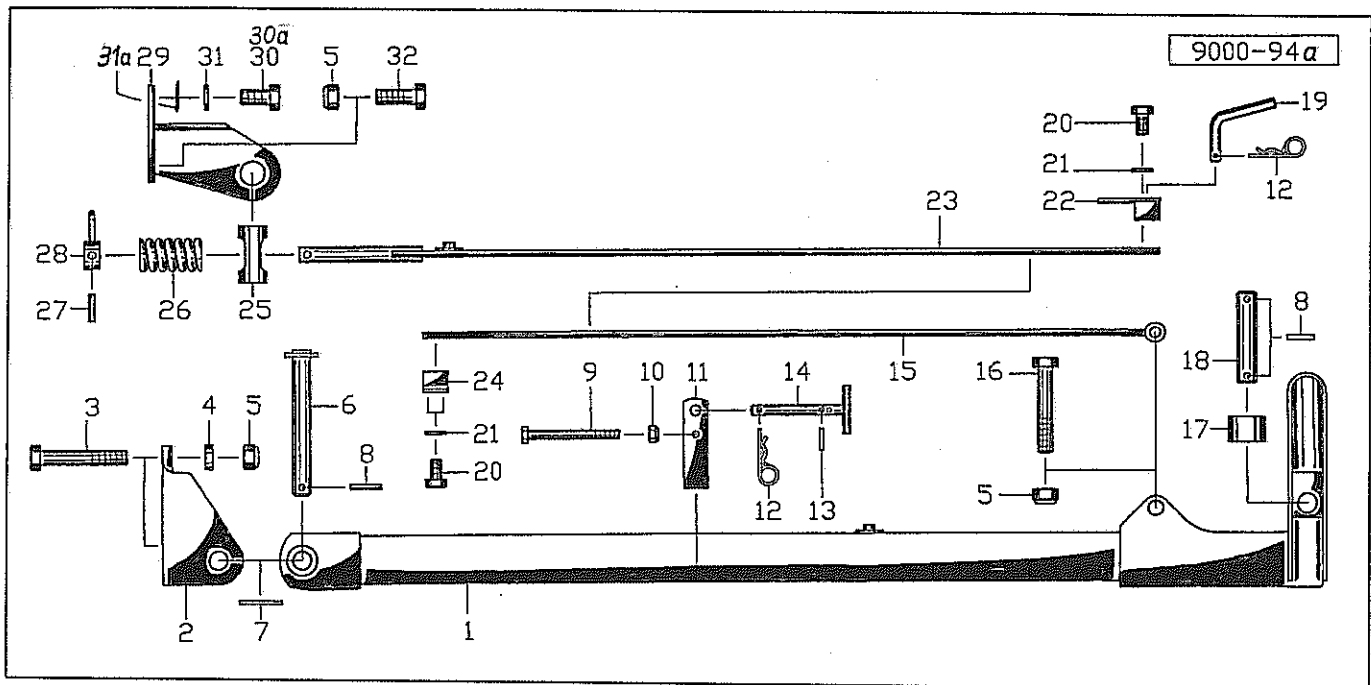
Désignation

Benaming

122

Untergrunddorn / Untergrundschar / Vorfurchenlockerer

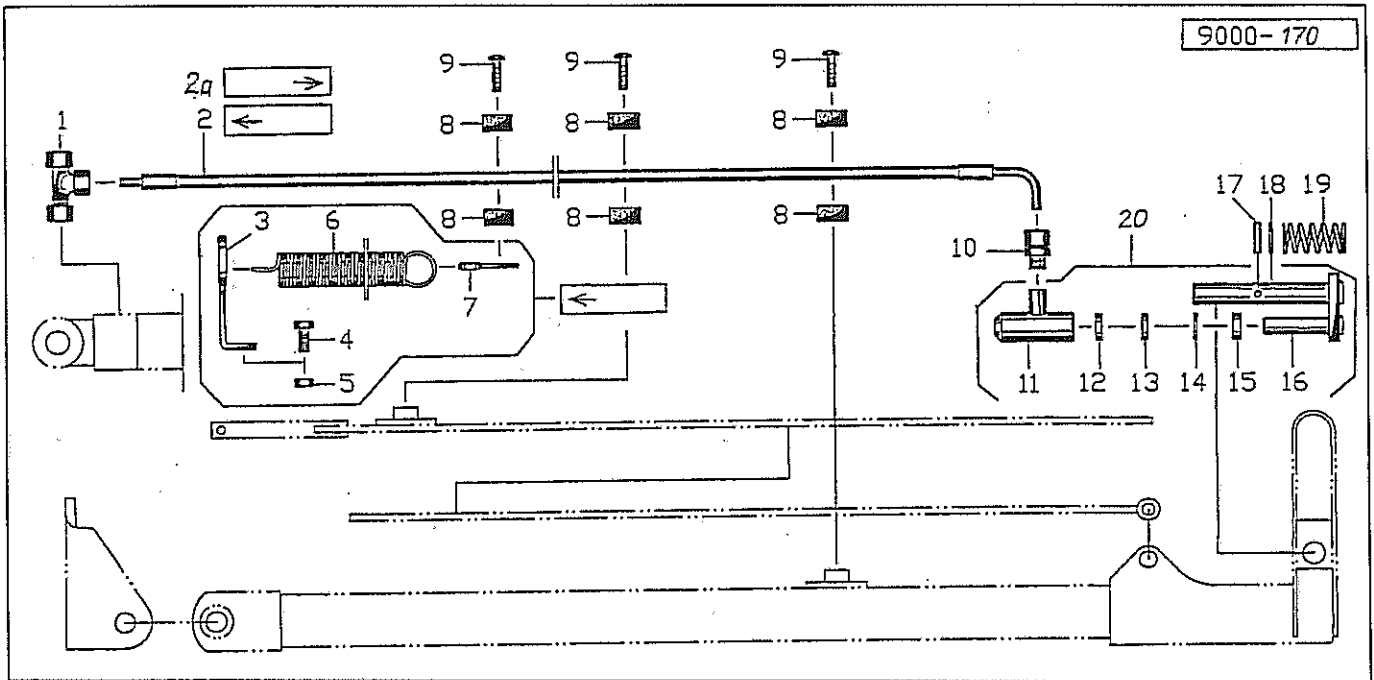
01	026271	Dorn	Spike	Broche	Doorn	
02	026304	Stielschutz	Plough leg guard	Tige de protection	Slijtstuk voor steel	026304G
02a	026305	Stielschutz	Plough leg guard	Tige de protection	Slijtstuk voor steel	026305G
03	530095	Spannhülse	Tension pin	Goupille élastique	Spanhuls	8x45 DIN 1481
04	026306	Stiel	Plough leg	Appui	Steel	
05	501500	Sechskantpaßschraube	Hex. bolt	Vis	Pasbout, zeskant	M 16x1,5x60 DIN 7968,
06	510459	Sechskantmutter	Hex. nut	Ecrou	Moer, zeskant	M16x1,5 DIN 980
07	026302	Konsole	Console	Console	Console	
07a	026303	Konsole	Console	Console	Console	
08	500825	Sechskantschraube	Hex. bolt	Vis	Bout, zeskant	M 16x55 DIN 933 8.8
09	510452	Sechskantmutter	Hex. nut	Ecrou	Moer, zeskant	M 16 DIN 980 8
10	026308	Untergrunddorn	Underground mandrel	Pointe sousoleur	Ondergrond woelerspunt	
10a	026307	Untergrunddorn	Underground mandrel	Pointe sousoleur	Ondergrond woelerspunt	
20	004782	Schar	Share	Soc	Schaar	
20a	004785	Schar	Share	Soc	Schaar	
21	502481	Senkschraube	Countersunk bolt	Vis fraisée	Bout, verzonken	M 10x35 DIN11014 10.9
22	510231	Sechskantmutter	Hex. nut	Ecrou	Moer, zeskant	M10 DIN934 10
23	004798	Stiel	Plough leg	Appui	Steel	
23a	004799	Stiel	Plough leg	Appui	Steel	
24	501503	Sechskantpaßschraube	Hex. bolt	Vis	Pasbout, zeskant	M16x1,5x50DIN7968 8.8
25	510459	Sechskantmutter	Hex. nut	Ecrou	Moer, zeskant	M16x1,5 DIN 980
26	500824	Sechskantschraube	Hex. bolt	Vis	Bout, zeskant	M 16x50 DIN 933 8.8
27	510452	Sechskantmutter	Hex. nut	Ecrou	Moer, zeskant	M 16 DIN 980 8
28	026302	Konsole	Console	Console	Console	
28a	026303	Konsole	Console	Console	Console	
29	004796	Untergrundschar	Underground blade	Dent sous-soleuse	Ondergr. woelerschaar	
29a	004797	Untergrundschar	Underground blade	Dent sous-soleuse	Ondergr. woelerschaar	
30	026271	Dorn	Spike	Broche	Doorn	
31	026304	Stielschutz	Plough leg guard	Tige de protection	Slijtstuk voor steel	026304G
31a	026305	Stielschutz	Plough leg guard	Tige de protection	Slijtstuk voor steel	026305G
32	530095	Spannhülse	Tension pin	Goupille élastique	Spanhuls	8x45 DIN 1481
33	026306	Stiel	Plough leg	Appui	Steel	
34	501255	Sechskantschraube	Hex. bolt	Vis	Bout, zeskant	M16x1,5x30 DIN961 8.8
35	500530	Sechskantschraube	Hex. bolt	Vis	Bout, zeskant	M 16 x 75 DIN931 8.8
36	510452	Sechskantmutter	Hex. nut	Ecrou	Moer, zeskant	M 16 DIN 980 8
37	009390	Stiel	Plough leg	Appui	Steel	
37a	009391	Stiel	Plough leg	Appui	Steel	
38	500513	Sechskantschraube	Hex. bolt	Vis	Bout, zeskant	M16x65 DIN931 8.8
39	510462	Sechskantmutter	Hex. nut	Ecrou	Moer, zeskant	M24x1,5 DIN980 8
40	501058	Sechskantschraube	Hex. bolt	Vis	Bout, zeskant	M24x1,5x70 DIN960 8.8
41	009393	Halter	Bracket	Support	Houder	
42	500816	Sechskantschraube	Hex. bolt	Vis	Bout, zeskant	M 16 x 25 DIN 933
43	500810	Sechskantschraube	Hex. bolt	Vis	Bout, zeskant	M 14x30 DIN 933 8.8
44	520587	Sicherungsring	Securing ring	Jonc d'arret	Borgring	VS 14
45	500823	Sechskantschraube	Hex. bolt	Vis	Bout, zeskant	M 16x45 DIN933 8.8
46	026308	Untergrunddorn	Underground mandrel	Pointe sousoleur	Ondergrond woelerspunt	
46a	026307	Untergrunddorn	Underground mandrel	Pointe sousoleur	Ondergrond woelerspunt	



Pos Id-Nr. Beschreibung Description Désignation Benaming 123

Fangarm

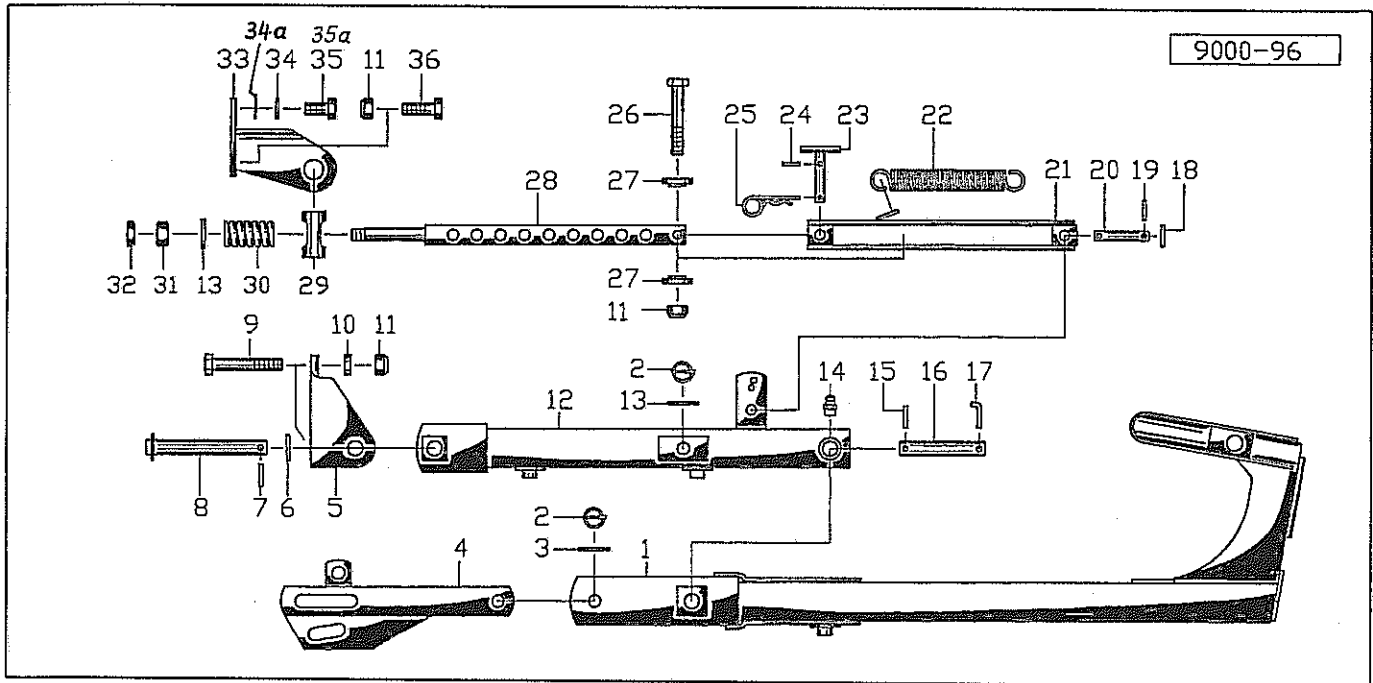
Pos	Id-Nr.	Beschreibung	Description	Désignation	Benaming	
01	009389	Ausleger	Bracket	Bras	Zijarm	
02	009462	Klammer	Clamp	Bride	Houder	
03	500528	Sechskantschraube	Hex. bolt	Vis	Bout, zeskant	M 16x85 DIN 931 8.8
04	520116	Scheibe	Washer	Rondelle	Schijf	B18 DIN7989
05	510452	Sechskantmutter	Hex. nut	Ecrou	Moer, zeskant	M 16 DIN 980 8
06	009463	Bolzen	Pin	Axe	Pen	
07	520222	Scheibe	Washer	Rondelle	Schijf	31/56x4
08	530095	Spannhülse	Tension pin	Goupille élastique	Spanhuls	8x45 DIN 1481
09	500450	Sechskantschraube	Hex. bolt	Vis	Bout, zeskant	M 8x100 DIN 931
10	510457	Sechskantmutter	Hex. nut	Ecrou	Moer, zeskant	M 8 DIN 980 8
11	009432	Klammer	Clamp	Bride	Houder	
12	570226	Federstecker	Spring clip	Goupille beta	Borgclip	4 DIN 11024 vz
13	530061	Spannhülse	Tension pin	Goupille élastique	Spanhuls	6x36 DIN1481
14	006072	Stecker	Plug connector	Broche	Stekker	
15	009306	Zugstange	Tow bar	Bras de traction	Trekstang	
16	500516	Sechskantschraube	Hex. bolt	Vis	Bout, zeskant	M 16x90 DIN 931 8.8
17	009388	Buchse	Bushing	Bague	Bus	
18	009387	Bolzen	Pin	Axe	Pen	
19	026052	Stecker	Plug connector	Broche	Stekker	
20	500741	Sechskantschraube	Hex. bolt	Vis	Bout, zeskant	M8x15 DIN 8.8
21	520575	Sicherungsring	Securing ring	Jonc d'arret	Borgring	VS8
22	009307	Klammerplatte	Clamping plate	Etrier coutriere	Plaat	
23	009305	Zugstange	Tow bar	Bras de traction	Trekstang	
24	009308	Klammer	Clamp	Bride	Houder	
25	009303	Führung	Guide	Guide	Geleiding	L=94
26	560306	Druckfeder	Compression spring	Ressort	Drukveer	100x28,5x12,5
27	530112	Spannhülse	Tension pin	Goupille élastique	Spanhuls	10x45 DIN 1481
28	009304	Buchse	Bushing	Bague	Bus	L=25
29	009372	Klammer	Clamp	Bride	Houder	
30	501256	Sechskantschraube	Hex. bolt	Vis	Bout, zeskant	M16x1,5x25 DIN961 8.8
30a	501254	Sechskantschraube	Hex. bolt	Vis	Bout, zeskant	M16x1,5x30 DIN961 8.8
31	520580	Sicherungsring	Securing ring	Jonc d'arret	Borgring	VS 16
31a	032597	Scheibe	Washer	Rondelle	Schijf	38x6
32	500822	Sechskantschraube	Hex. bolt	Vis	Bout, zeskant	M 16x40 DIN 933 8.8



Pos Id-Nr. Beschreibung Description Désignation Benaming 1068

Hydraulik

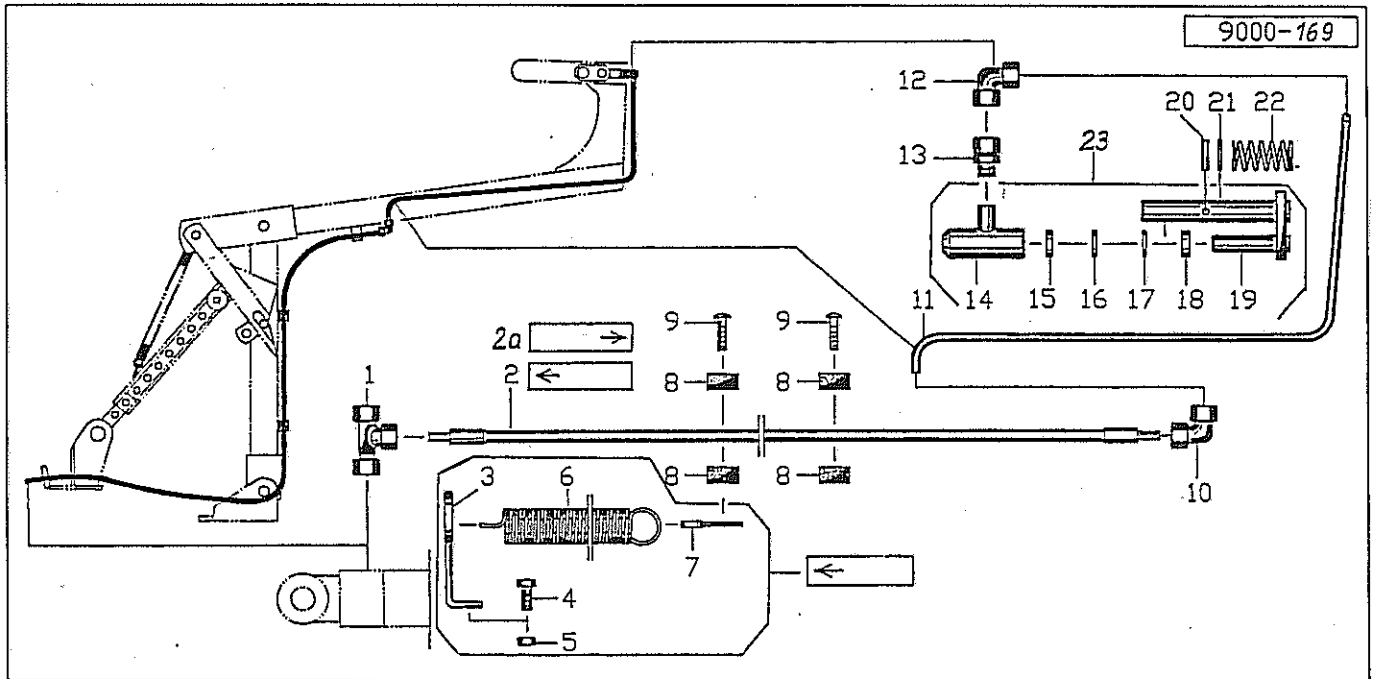
Pos	Id-Nr.	Beschreibung	Description	Désignation	Benaming	
01	580384	Verschraubung	Screw fixing	Raccord	Nippel	T EVL 12-PS A3C
02	580278	Hydraulikschlauch	Hydr. tube	Conduite flexible	Hydrauliekslang	2SNx4500 LO/L8
02a	580835	Hydraulikschlauch	Hydr. tube	Conduite flexible	Hydrauliekslang	4900
03	009322	Führung	Guide	Guide	Geleiding	
04	500742	Sechskantschraube	Hex. bolt	Vis	Bout, zeskant	M 8x20 DIN933 8.8
05	510457	Sechskantmutter	Hex. nut	Ecrou	Moer, zeskant	M 8 DIN 980 8
06	560067	Zugfeder	Tension spring	Ressort	Trekveer	184x32x2,5
07	009451	Platte	Plate	Plaque	Plaat	
08	570599	Schelle	Clamp	Support	Klemstuk	RAPR-216
09	501901	Linsenkopfschraube	Bolt	Vis	Bout	M 6x25 DIN 7985 4.8
10	580359	Verschraubung	Screw fixing	Raccord	Nippel	GE 12-PLM-ED
11	009364	Zylinderrohr	Cylinder tube	Corps de vérin	Cilinderbuis	
12	550772	Nutring	Grooved ring	Joint	Borgring	NI 25-35-1
13	009374	Ring	Ring	Joint torique	Ring	
14	531620	Sicherungsring	Securing ring	Jonc d'arret	Borgring	J 35x1,5 DIN472
15	550862	Abstreifer	Scraper ring	Joint racleur	Afstrijker	AS25x35x7/10
16	009363	Kolbenstange	Piston rod	Tige de piston	Zuigerstang	
17	530095	Spannhülse	Tension pin	Goupille élastique	Spanhuls	8x45 DIN 1481
18	520228	Scheibe	Washer	Rondelle	Schijf	32/46x3
19	560336	Druckfeder	Compression spring	Ressort	Drukveer	
20	009362	Zylinder	Cylinder	Vérin	Cilinder	



Pos Id-Nr. Beschreibung Description Désignation Benaming 125

Schwenkfangarm

Pos	Id-Nr.	Beschreibung	Description	Désignation	Benaming	
01	009361	Ausleger	Bracket	Bras	Zijarm	
02	570247	Klappstecker	Linch pin	Attache rapide	Borgpen	
03	520180	Scheibe	Washer	Rondelle	Schijf	8 DIN 11023
04	009365	Lasche	Tongue	Eclisse	Strip	25,5/44x3
05	009462	Klammer	Clamp	Bride	Houder	
06	520217	Scheibe	Washer	Rondelle	Schijf	31/50x3
07	530095	Spannhülse	Tension pin	Goupille élastique	Spanhuls	8x45 DIN 1481
08	009463	Bolzen	Pin	Axe	Pen	
09	500528	Sechskantschraube	Hex. bolt	Vis	Bout, zeskant	M 16x85 DIN 931 8.8
10	520116	Scheibe	Washer	Rondelle	Schijf	B18 DIN7989
11	510452	Sechskantmutter	Hex. nut	Ecrou	Moer, zeskant	M 16 DIN 980 8
12	009360	Lagerarm	Bearing arm	Palier	Lagerarm	
13	520189	Scheibe	Washer	Rondelle	Schijf	26/50/4
14	570265	Schmiernippel	Grease nipple	Graisser	Smeernippel	H1S 8x1
15	530095	Spannhülse	Tension pin	Goupille élastique	Spanhuls	8x45 DIN 1481
16	009368	Bolzen	Pin	Axe	Pen	
17	032650	Haken	Hook	Crochet	Haak	
18	520145	Scheibe	Washer	Rondelle	Schijf	21/40 x 2
19	530061	Spannhülse	Tension pin	Goupille élastique	Spanhuls	6x36 DIN1481
20	009370	Bolzen	Pin	Axe	Pen	
21	009557	Führung	Guide	Guide	Geleiding	A=500
22	560065	Zugfeder	Tension spring	Ressort	Trekveer	253x29x4
23	009369	Stecker	Plug connector	Broche	Stekker	
24	530208	Spannhülse	Tension pin	Goupille élastique	Spanhuls	6x35 vz DIN1481
25	570226	Federstecker	Spring clip	Goupille beta	Borgclip	4 DIN 11024 vz
26	500516	Sechskantschraube	Hex. bolt	Vis	Bout, zeskant	M 16x90 DIN 931 8.8
27	009558	Scheibe	Washer	Rondelle	Schijf	
28	009366	Vierkantstahl	Square steel	Pointe	Vierkantstaal	
29	009303	Führung	Guide	Guide	Geleiding	L=94
30	560306	Druckfeder	Compression spring	Ressort	Drukveer	100x28,5x12,5
31	510241	Sechskantmutter	Hex. nut	Ecrou	Moer, zeskant	M 20 DIN 934 8
32	510313	Sechskantmutter	Hex. nut	Ecrou	Moer, zeskant	M 20 DIN 936 8
33	009372	Klammer	Clamp	Bride	Houder	
34	520580	Sicherungsring	Securing ring	Jonc d'arret	Borgring	VS 16
34a	032597	Scheibe	Washer	Rondelle	Schijf	38x6
35	501257	Sechskantschraube	Hex. bolt	Vis	Bout, zeskant	M16x1,5x40 DIN961 8.8
35a	501242	Sechskantschraube	Hex. bolt	Vis	Bout, zeskant	M14x1,5x35DIN961 10.9
36	500823	Sechskantschraube	Hex. bolt	Vis	Bout, zeskant	M 16x45 DIN933 8.8



Pos Id-Nr. Beschreibung Description Désignation Benaming 1069

Hydraulik

Pos	Id-Nr.	Beschreibung	Description	Désignation	Benaming	
01	580384	Verschraubung	Screw fixing	Raccord	Nippel	T EVL 12-PS A3C
02	580254	Hydraulikschlauch	Hydr. tube	Conduite flexible	Hydrauliekslang	3100
02a	580834	Hydraulikschlauch	Hydr. tube	Conduite flexible	Hydrauliekslang	3850
03	009322	Führung	Guide	Guide	Geleiding	
04	500742	Sechskantschraube	Hex. bolt	Vis	Bout, zeskant	M 8x20 DIN933 8.8
05	510457	Sechskantmutter	Hex. nut	Ecrou	Moer, zeskant	M 8 DIN 980 8
06	560067	Zugfeder	Tension spring	Ressort	Trekveer	184x32x2,5
07	009451	Platte	Plate	Plaque	Plaat	
08	570589	Schellenhälfte	Clamp section	Butée	Klemhelft	215 PP
09	501901	Linsenkopfschraube	Bolt	Vis	Bout	M 6x25 DIN 7985 4.8
10	580373	Verschraubung	Screw fixing	Raccord	Nippel	W12PL
11	580315	Ermeto-Rohr	Hydr. tube	Tube hydraulique	Hydrauliekpipj	12x2
12	580395	Verschraubung	Screw fixing	Raccord	Nippel	EVW 12-PL A4C
13	580359	Verschraubung	Screw fixing	Raccord	Nippel	GE 12-PLM-ED
14	009364	Zylinderrohr	Cylinder tube	Corps de vérin	Cilinderbuis	
15	550772	Nutring	Grooved ring	Joint	Borgring	NI 25-35-1
16	009374	Ring	Ring	Joint torique	Ring	
17	531620	Sicherungsring	Securing ring	Jonc d'arret	Borgring	J 35x1,5 DIN472
18	550862	Abstreifer	Scraper ring	Joint racleur	Afstrijker	AS25x35x7/10
19	009363	Kolbenstange	Piston rod	Tige de piston	Zuigerstang	
20	530095	Spannhülse	Tension pin	Goupille élastique	Spanhuls	8x45 DIN 1481
21	520228	Scheibe	Washer	Rondelle	Schijf	32/46x3
22	560336	Druckfeder	Compression spring	Ressort	Drukveer	
23	009362	Zylinder	Cylinder	Vérin	Cilinder	