

Ersatzteilliste

Spare parts list
Pièces de rechange
Onderdelenlijst

Volldrehpflug
Reversible Plough
Charrue réversible
Wentelploegen

Delta 4
Delta 4-NL
Delta 4-Variant
Delta 4-NL-Variant
Delta 4-SL-Variant

0397 →

Delta 4-Stein
Delta 4-Stein-Variant

0797 →

NIEMEYER
A G R A R T E C H N I K

NIEMEYER Agrartechnik GmbH

- Ersatzteillager - Technik GmbH

D-48477 Hörstel-Riesenbeck, Hansestr. 1

Tel. 05454 / 910-191 *ed. 192*

Fax 05454 / 910-282

E-mail: www@niemeyerweb.de

28.08.97

NIEMEYER TD409.0

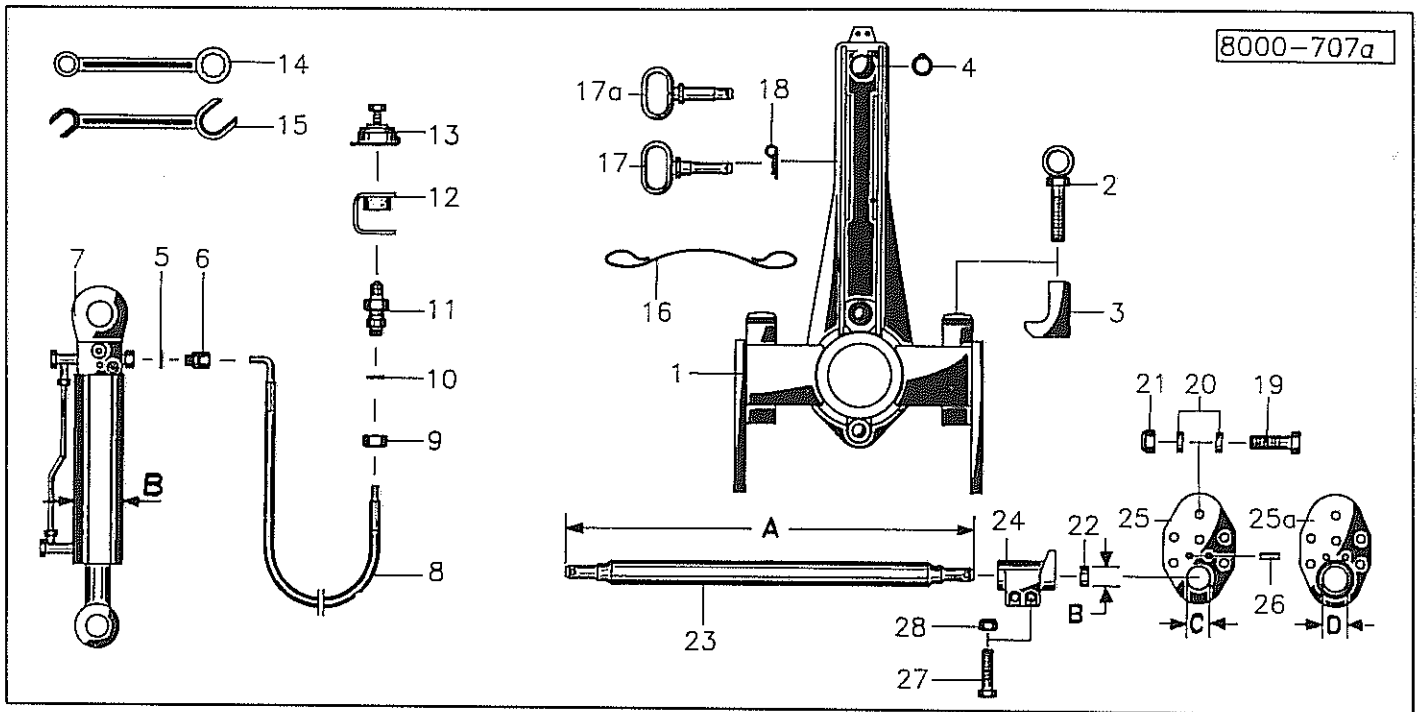


Verwenden Sie nur ORIGINAL-NIEMEYER-ERSATZTEILE. Der Einbau von Fremdfabrikaten kann zu schweren Schäden und zum Verlust unserer Gewährleistung führen. Nachgebaute Teile, speziell Zinken, entsprechen selten den Anforderungen, und die Materialqualität kann man nicht optisch prüfen. Darum immer nur ORIGINAL-NIEMEYER-Ersatzteile verwenden!

Fit only ORIGINAL-NIEMEYER PARTS. The use of other makes may lead to serious damage and the loss of our warranty. Imitation products, in particular tines, hardly ever meet the requirements and the quality of the material cannot be checked optically. Therefore only use ORIGINAL-NIEMEYER parts at all times!

Il est mieux pour vous d'utiliser exclusivement des pièces détachées d'origine NIEMEYER! L'utilisation de pièces de contre-facon peut entrainer de sérieuses détériorations, et surtout vous faire perdre votre garantie. Il est rare que les pièces de contre-facon-principalement les dents-répondent à vos besoins, et de plus, leur qualité ne peut être vérifiée visuellement. ALORS, UN CONSEIL: N'UTILISEZ QUE LES PIÈCES D'ORIGINE NIEMEYER!

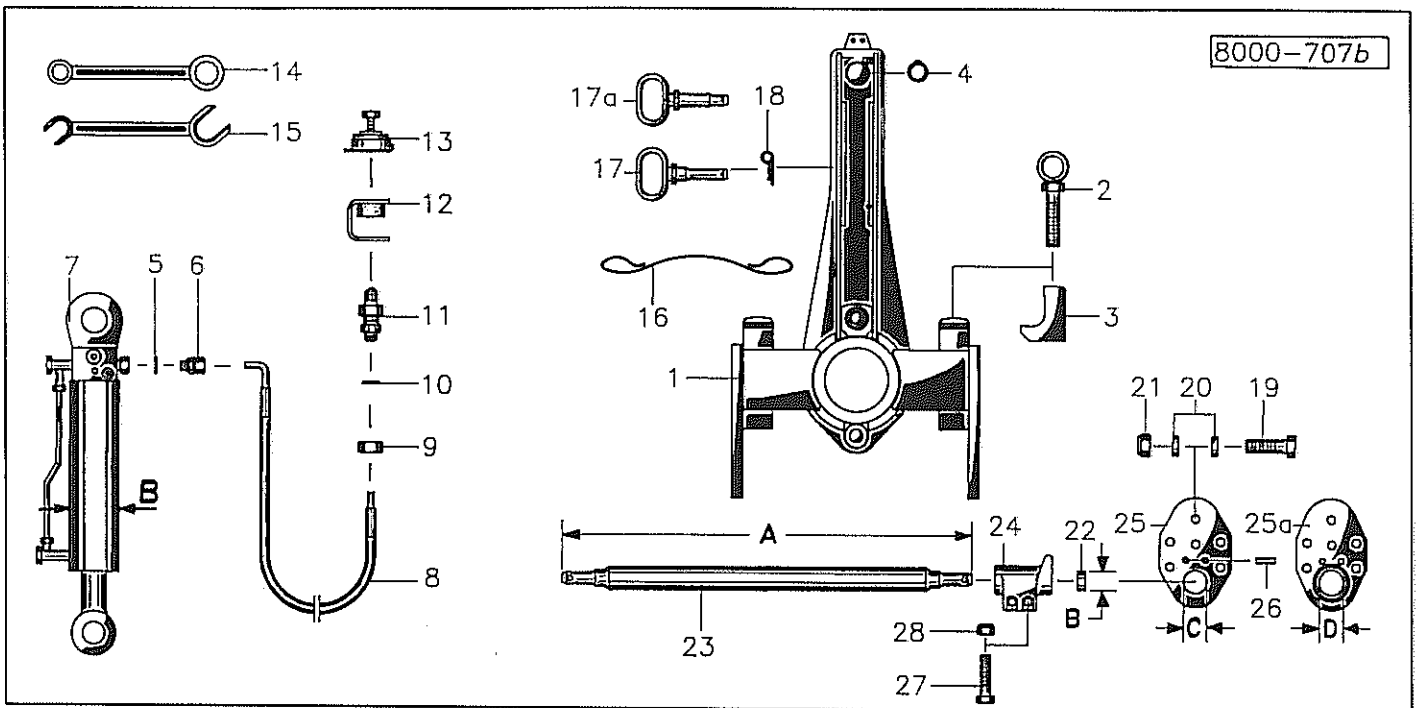
Gebruikt U alleen ORIGINELE NIEMEYER ONDERDELEN. Door montage van imitatie-delen kan er zware schade aan de machine ontstaan en kan de garantie vervallen. Imitatie-delen, in het bijzonder de tanden, voldoen slechts zelden aan door ons gestelde eisen. Materiaalkwaliteit kunt U optisch niet beoordelen. Een reden te meer om ORIGINELE NIEMEYER ONDERDELEN te monteren.



Pos Id-Nr. Beschreibung Description Désignation Benaming 205

**Delta 4/Delta 4-Variant/
Delta 4-SL-Variant/Delta 4-NL/Delta 4-NL-Variant
Tragebock
Zylinder**

01	033383	Tragebock	Headstock	Tete d'attelage	Draagbok	
02	032500	Schraube	Bolt	Vis	Bout	
03	032501	Ansschlag	Stop	Butée	Aanslag	
04	531527	Sicherungsring	Securing ring	Jonc d'arret	Borgring	A40x2,5 DIN471 SDOO
05	551109	Kupferdichtung	Coupling	Accouplement	Koppeling	18/24x1,5
06	580357	Verschraubung	Screw fixing	Raccord	Nippel	GE 12-PSM VZ
07	580121	Hydraulikzylinder	Hydr. cylinder	Vérin	Hydraulische cilinder	B=80
08	580216	Hydraulikschlauch	Hydr. tube	Conduite flexible	Hydrauliekslang	1300
09	580429	Überwurfmutter	Swivel nut	Ecrou raccord	Moer, wartel	M 12 L
10	580436	Schneidring	Cutting ring	Bague raccord	Snijring	12 L-S
11	580018	Kupplungsstecker	Connector	Accouplement rapide	Snelkoppeling	AG M 18x1,5
12	580002	Staubschutz	Dust cap	Capuchon	Stofkap	AG M18x1,5
13	580020	Halter	Bracket	Support	Houder	DN10
14	601015	Doppelringschlüssel	Db.ended ring spanner	Clé	Ringsleutel	24/30
15	601006	Doppelpmaulschlüssel	Dbl.open-ended wrench	Clé	Steeksleutel	19/24 E/L DIN895
16	015049	Seil	Rope	Corde	Koord	L = 1250
17	032203	Oberlenkerbolzen	Top link pin	Broche de 3e point	Topstangpen	II
17a	032202	Oberlenkerbolzen	Top link pin	Broche de 3e point	Topstangpen	III
18	570227	Federstecker	Spring clip	Goupille beta	Borgclip	5 DIN 11024
19	502889	Sechskantschraube	Hex. bolt	Vis	Bout, zeskant	M20x85 DIN 6914
20	520150	Scheibe	Washer	Rondelle	Schijf	21/37x4 DIN 6916
21	510453	Sechskantmutter	Hex. nut	Ecrou	Moer, zeskant	M 20 DIN 980 8
22	033378	Distanz	Spacer	Entretoise	Afstand	B=45
22a	033379	Distanz	Spacer	Entretoise	Afstand	B=50
23	033310	Achse	Axle	Arbre creux	As	A=963 Norm II
23a	033317	Achse	Axle	Arbre creux	As	A=1115 Norm III
23b	033390	Achse	Axle	Arbre creux	As	A=975
24	033312	Segment	Segment	Segment	Segment	033312G NormII
24a	033316	Segment	Segment	Segment	Segment	033312G Norm III
25	033309	Platte	Plate	Plaque	Plaat	C=55 Norm II
25a	033426	Platte	Plate	Plaque	Plaat	D=60 Norm III
26	530161	Spannhülse	Tension pin	Goupille élastique	Spanhuls	14x45 DIN 1481
27	500513	Sechskantschraube	Hex. bolt	Vis	Bout, zeskant	M16x65 DIN931 8.8
28	510452	Sechskantmutter	Hex. nut	Ecrou	Moer, zeskant	M 16 DIN 980 8



Pos Id-Nr. Beschreibung

Description

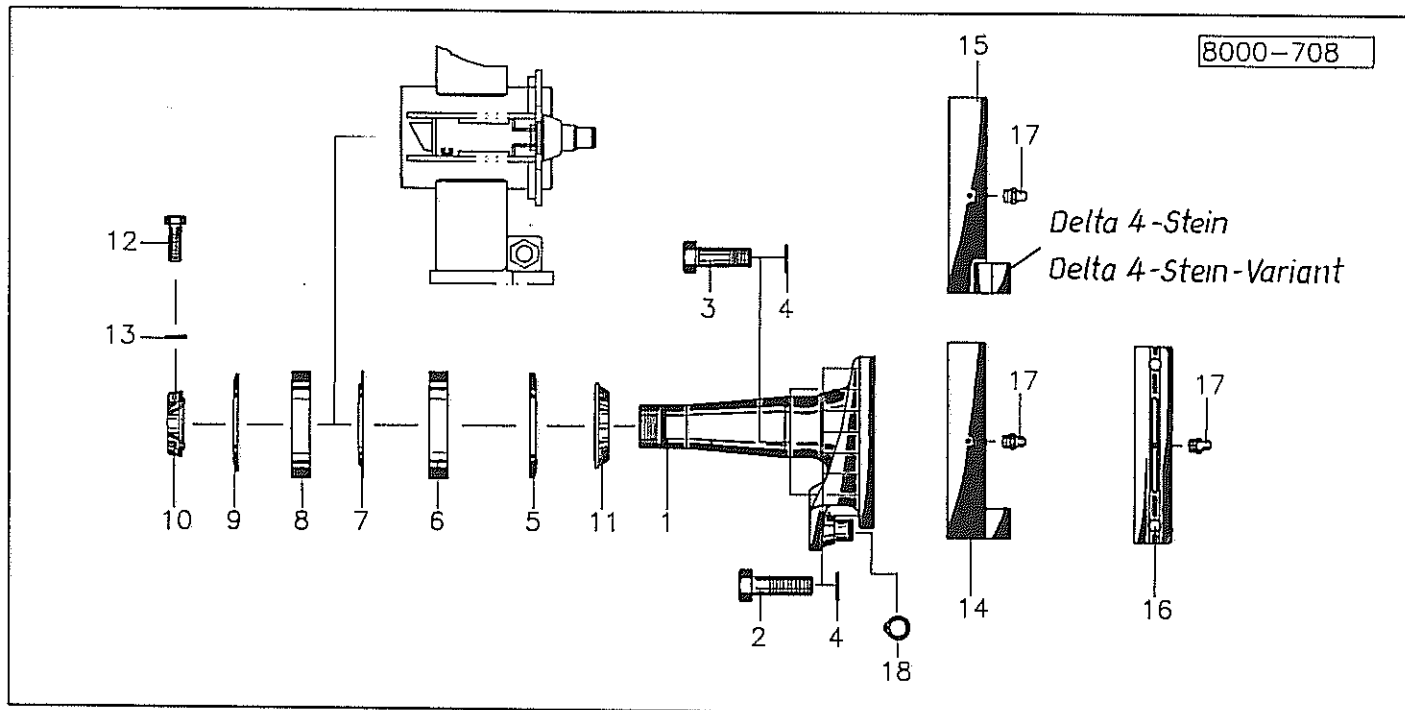
Désignation

Benaming

206

Delta 4-Stein/Delta 4-Stein-Variant Tragbock Zylinder

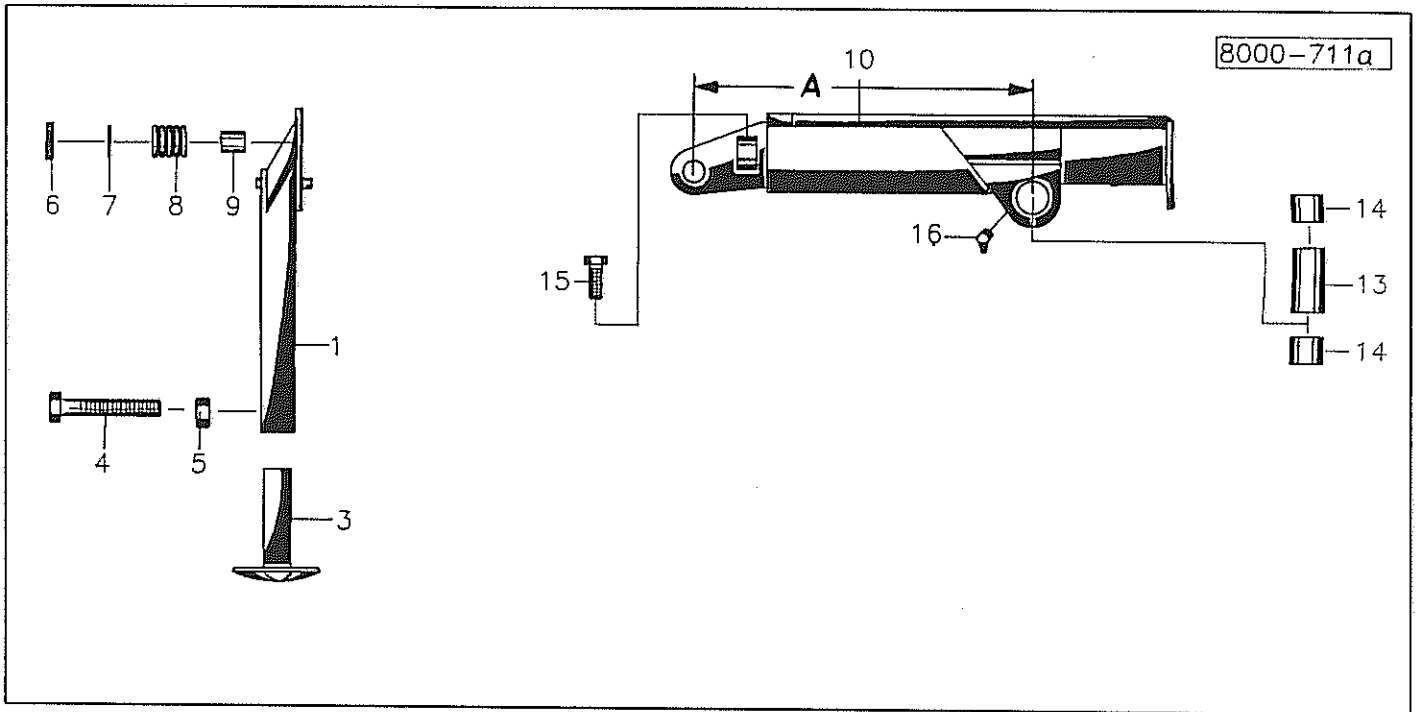
01	033383	Tragbock	Headstock	Tete d'attelage	Draagbock	
02	032500	Schraube	Bolt	Vis	Bout	
03	032501	Anschlag	Stop	Butée	Aanslag	
04	531527	Sicherungsring	Securing ring	Jonc d'arret	Borgring	A40x2,5 DIN471 SDOO
05	551109	Kupferdichtung	Coupling	Accouplement	Koppeling	18/24x1,5
06	580357	Verschraubung	Screw fixing	Raccord	Nippel	GE 12-PSM VZ
07	580194	Hydraulikzylinder	Hydr. cylinder	Vérin	Hydraulische cilinder	B=90
08	580216	Hydraulikschlauch	Hydr. tube	Conduite flexible	Hydrauliekslang	1300
09	580429	Überwurfmutter	Swivel nut	Ecrou raccord	Moer, wartel	M 12 L
10	580436	Schneidring	Cutting ring	Bague raccord	Snijring	12 L-S
11	580018	Kupplungsstecker	Connector	Accouplement rapide	Snelkoppeling	AG M 18x1,5
12	580002	Staubschutz	Dust cap	Capuchon	Stofkap	AG M18x1,5
13	580020	Halter	Bracket	Support	Houder	DN10
14	601015	Doppelringschlüssel	Db.ended ring spanner	Clé	Ringsleutel	24/30
15	601006	Doppelmaulschlüssel	Dbl.open-ended wrench	Clé	Steeksleutel	19/24 E/L DIN895
16	015049	Seil	Rope	Corde	Koord	L = 1250
17	032203	Oberlenkerbolzen	Top link pin	Broche de 3e point	Topstangpen	II
17a	032202	Oberlenkerbolzen	Top link pin	Broche de 3e point	Topstangpen	III
18	570227	Federstecker	Spring clip	Goupille beta	Borgclip	5 DIN 11024
19	502889	Sechskantschraube	Hex. bolt	Vis	Bout, zeskant	M20x85 DIN 6914
20	520150	Scheibe	Washer	Rondelle	Schijf	21/37x4 DIN 6916
21	510453	Sechskantmutter	Hex. nut	Ecrou	Moer, zeskant	M 20 DIN 980 8
22	033378	Distanz	Spacer	Entretoise	Afstand	B=45
22a	033379	Distanz	Spacer	Entretoise	Afstand	B=50
23	033310	Achse	Axle	Arbre creux	As	A=963 Norm II
23a	033317	Achse	Axle	Arbre creux	As	A=1115 Norm III
23b	033390	Achse	Axle	Arbre creux	As	A=975
24	033312	Segment	Segment	Segment	Segment	033312G NormII
24a	033316	Segment	Segment	Segment	Segment	033312G Norm III
25	033309	Platte	Plate	Plaque	Plaat	C=55 Norm II
25a	033426	Platte	Plate	Plaque	Plaat	D=60 Norm III
26	530161	Spannhülse	Tension pin	Goupille élastique	Spanhuls	14x45 DIN 1481
27	500513	Sechskantschraube	Hex. bolt	Vis	Bout, zeskant	M16x65 DIN931 8.8
28	510452	Sechskantmutter	Hex. nut	Ecrou	Moer, zeskant	M 16 DIN 980 8



Pos Id-Nr. Beschreibung Description Désignation Benaming 207

Welle

01	032844	Welle	Shaft	Arbre	As	
02	501300	Sechskantschraube	Hex. bolt	Vis	Bout, zeskant	M 18x1,5x50 DIN 961
03	032756	Schraube	Bolt	Vis	Bout	
04	520588	Sicherungsring	Securing ring	Jonc d'arret	Borgring	VS 18
05	550410	Nilos-Ring	Nilos-Ring	Rondelle d'étanchéité	Nilosring	32024 AV
06	541031	Kegelrollenlager	Taper roller bearing	Roulement a galets	Kegelrollager	32 024
07	032565	Scheibe	Washer	Rondelle	Schijf	1,5
08	541042	Kegelrollenlager	Taper roller bearing	Roulement a galets	Kegelrollager	32217
09	550414	Nilos-Ring	Nilos-Ring	Rondelle d'étanchéité	Nilosring	32217 AV
10	032481	Kronenmutter	Crown nut	Ecrou a couronne	Kroonmoer	032481 G
11	032845	Druckring	Compression ring	Joint de pression	Drukkring	032845G
12	501667	Zylinderschraube	Cylindrical bolt	Vis cylindrique	Bout, inbus	M10x30 DIN 912 8.8
13	520577	Sicherungsring	Securing ring	Jonc d'arret	Borgring	VS 10
14	032469	Leiste	Strip	Barette	Strip	
15	032894	Leiste	Strip	Barette	Strip	
16	032498	Leiste	Strip	Barette	Strip	
17	570265	Schmiernippel	Grease nipple	Graisneur	Smeernippel	H1S 8x1
18	531527	Sicherungsring	Securing ring	Jonc d'arret	Borgring	A40x2,5 DIN471 SDOO

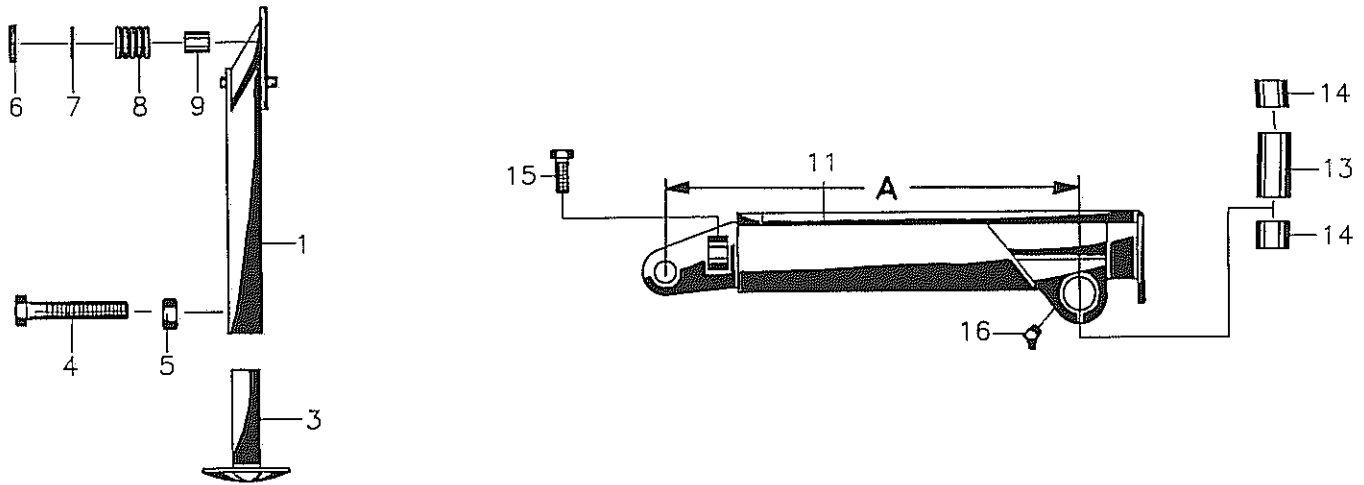


Pos Id-Nr. Beschreibung Description Désignation Benaming 208

Delta 4/Delta 4-Variant/Delta 4-SL-Variant

Führung

01	033185	Abstellstütze	Parking prop	Béquille	Steunpoot	
03	033184	Abstellstütze	Parking prop	Béquille	Steunpoot	
04	500489	Sechskantschraube	Hex. bolt	Vis	Bout, zeskant	M12x65 DIN 931 8.8 vz
05	510229	Sechskantmutter	Hex. nut	Ecrou	Moer, zeskant	M12 DIN934 8 vz
06	530095	Spannhülse	Tension pin	Goupille élastique	Spanhuls	8x45 DIN 1481
07	520171	Scheibe	Washer	Rondelle	Schijf	24/46x3
08	560334	Druckfeder	Compression spring	Ressort	Drukveer	60x40x7
09	008932	Buchse	Bushing	Bague	Bus	
10	032714	Führung	Guide	Guide	Geleiding	A=625
13	032633	Hülse	Bushing	Bague	Huls	
14	541738	Einspannbuchse	Clamping bush	Bague de fixation	Inspanbus	EG 55/60x40 DIN 1498
15	500782	Sechskantschraube	Hex. bolt	Vis	Bout, zeskant	M12x25 DIN 933 8.8
16	570296	Schmiernippel	Grease nipple	Graisneur	Smeernippel	H2



Pos Id-Nr. Beschreibung

Description

Désignation

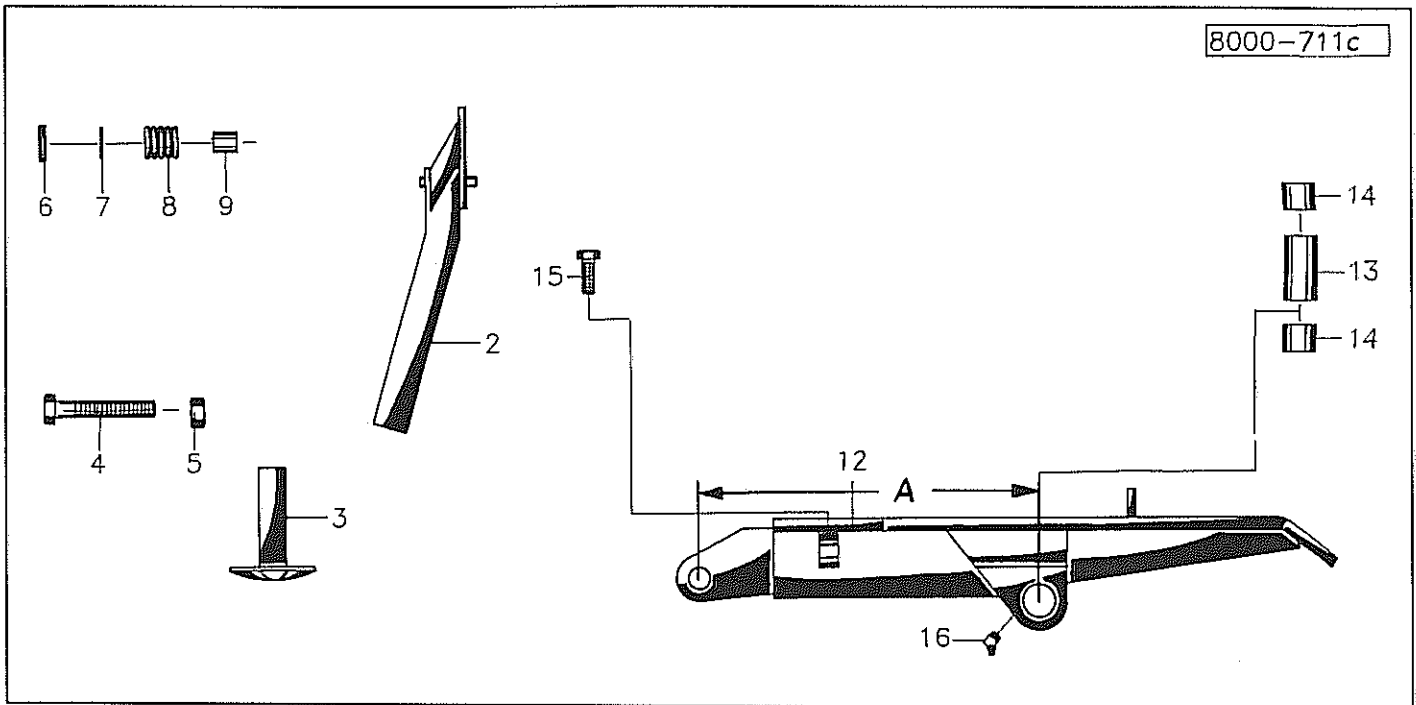
Benaming

209

Delta 4-NL/Delta 4-NL-Variant

Führung

01	033185	Abstellstütze	Parking prop	Béquille	Steunpoot	
03	033184	Abstellstütze	Parking prop	Béquille	Steunpoot	
04	500489	Sechskantschraube	Hex. bolt	Vis	Bout, zeskant	M12x65 DIN 931 8.8 vz
05	510229	Sechskantmutter	Hex. nut	Ecrou	Moer, zeskant	M12 DIN934 8 vz
06	530095	Spannhülse	Tension pin	Goupille élastique	Spanhuls	8x45 DIN 1481
07	520171	Scheibe	Washer	Rondelle	Schijf	24/46x3
08	560334	Druckfeder	Compression spring	Ressort	Drukveer	60x40x7
09	008932	Buchse	Bushing	Bague	Bus	
11	032775	Führung	Guide	Guide	Geleiding	A=765 (NL)
13	032633	Hülse	Bushing	Bague	Huls	
14	541738	Einspannbuchse	Clamping bush	Bague de fixation	Inspanbus	EG 55/60x40 DIN 1498
15	500782	Sechskantschraube	Hex. bolt	Vis	Bout, zeskant	M12x25 DIN 933 8.8
16	570296	Schmiernippel	Grease nipple	Graisneur	Smeernippel	H2

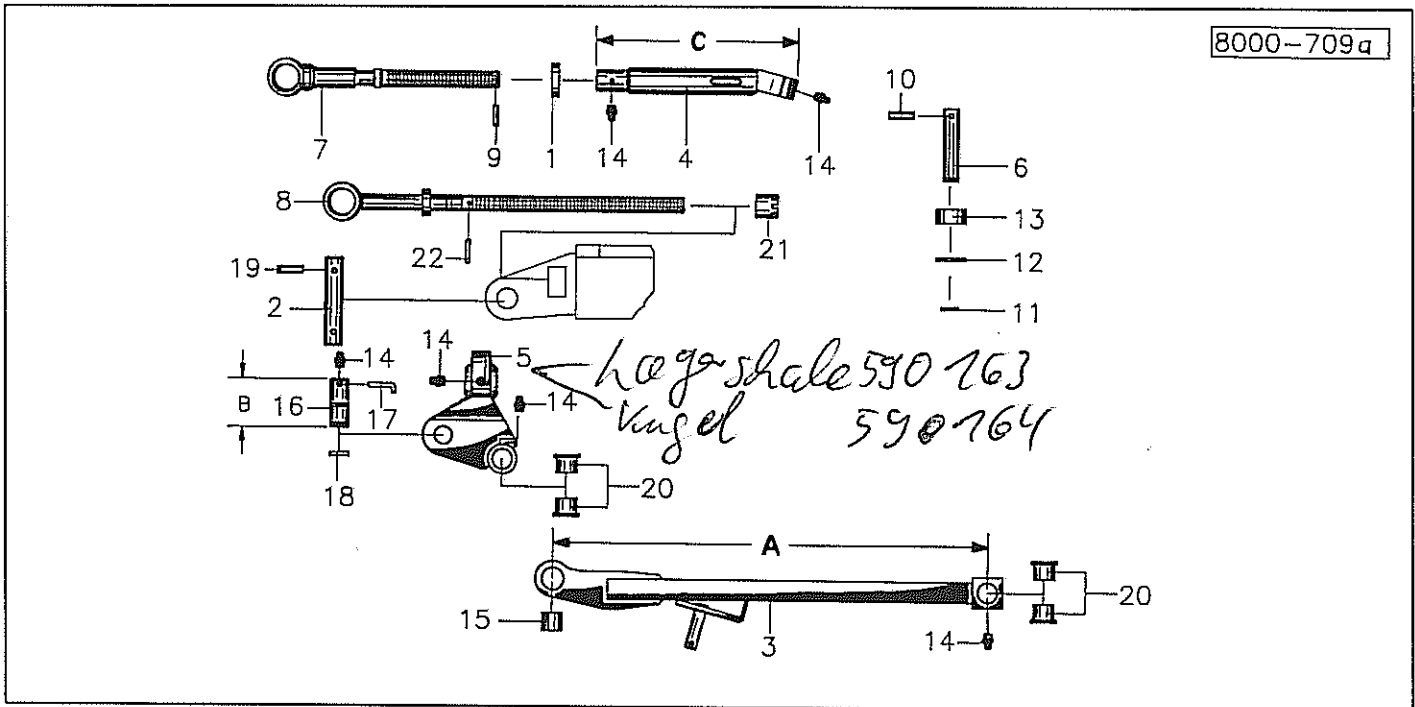


Pos	Id-Nr.	Beschreibung	Description	Désignation	Benaming	210
-----	--------	--------------	-------------	-------------	----------	-----

Delta 4-Stein/Delta 4-Stein-Variant

Führung

02	033356	Abstellstütze	Parking prop	Béquille	Steunpoot	
03	033184	Abstellstütze	Parking prop	Béquille	Steunpoot	
04	500489	Sechskantschraube	Hex. bolt	Vis	Bout, zeskant	M12x65 DIN 931 8.8 vz
05	510229	Sechskantmutter	Hex. nut	Ecrou	Moer, zeskant	M12 DIN934 8 vz
06	530095	Spannhülse	Tension pin	Goupille élastique	Spanhuls	8x45 DIN 1481
07	520171	Scheibe	Washer	Rondelle	Schijf	24/46x3
08	560334	Druckfeder	Compression spring	Ressort	Drukveer	60x40x7
09	008932	Buchse	Bushing	Bague	Bus	
12	032978	Führung	Guide	Guide	Geleiding	A=625
13	032633	Hülse	Bushing	Bague	Huls	
14	541738	Einspannbuchse	Clamping bush	Bague de fixation	Inspanbus	EG 55/60x40 DIN 1498
15	500782	Sechskantschraube	Hex. bolt	Vis	Bout, zeskant	M12x25 DIN 933 8.8
16	570296	Schmiernippel	Grease nipple	Graisneur	Smeernippel	H2

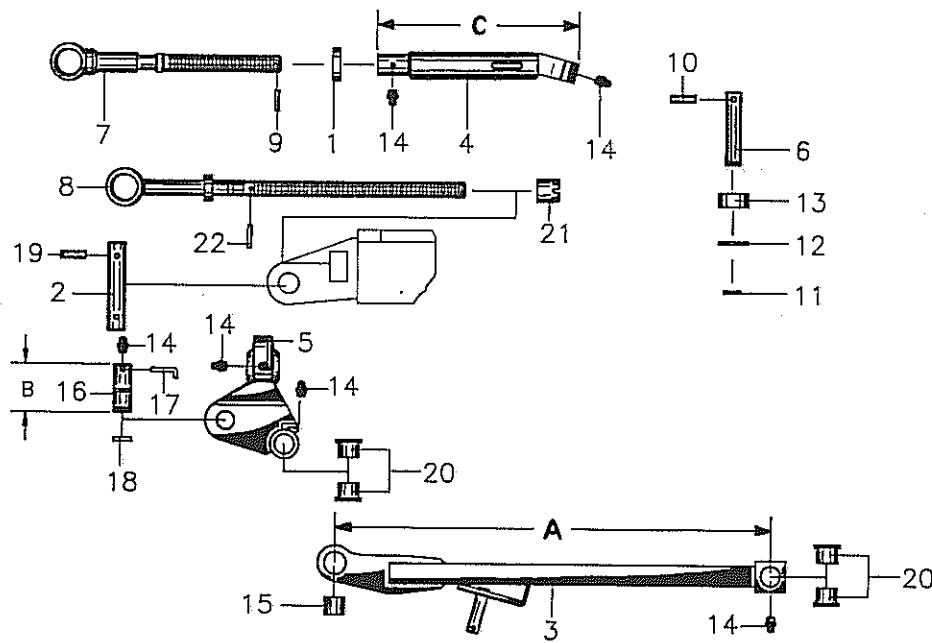


Pos Id-Nr. Beschreibung Description Désignation Benaming 211

Delta 4

Rahmeneinschwenkung

Pos	Id-Nr.	Beschreibung	Description	Désignation	Benaming	
01	032223	Kontermutter	Conternut	Contre-écrou	Contraemoer	L=50
02	032716	Bolzen	Pin	Axe	Pen	
03	033359	Hubstange	Lifting rod	Tirant	Hefstang	A=855
04	032562	Stange	Rod	Tirant	Stang	C=467
05	032770	Hebel	Lever	Levier	Hendel	
06	032508	Bolzen	Pin	Axe	Pen	
07	032523	Spindel	Spindle	Tige filetée	Spindel	
08	033432	Spindel	Spindle	Tige filetée	Spindel	C=547
09	530061	Spannhülse	Tension pin	Goupille élastique	Spanhuls	6x36 DIN1481
10	530132	Spannhülse	Tension pin	Goupille élastique	Spanhuls	12x55 DIN 1481
11	531526	Sicherungsring	Securing ring	Jonc d'arret	Borgring	A35x2,5 SD DIN 471
12	531641	Sicherungsring	Securing ring	Jonc d'arret	Borgring	J 62x3 SDOO DIN472
13	541805	Gelenklager	Pivot bearing	Roulement	Tuimellager	GE 35 FO
14	570265	Schmiernippel	Grease nipple	Graisneur	Smeernippel	H1S 8x1
15	032767	Buchse	Bushing	Bague	Bus	
16	032717	Bolzen	Pin	Axe	Pen	
17	032650	Haken	Hook	Crochet	Haak	
18	531527	Sicherungsring	Securing ring	Jonc d'arret	Borgring	A40x2,5 DIN471 SDOO
19	530133	Spannhülse	Tension pin	Goupille élastique	Spanhuls	12x60 DIN 1481
20	541714	Bundbuchse	Flanged Bush	Bague	Lagerbus	40/44x55/25
21	033433	Spindelmutter	Spindle nut	Ecrou de manivelle	Spindelmoer	
22	530065	Spannhülse	Tension pin	Goupille élastique	Spanhuls	6x50 DIN 1481



Pos Id-Nr. Beschreibung

Description

Désignation

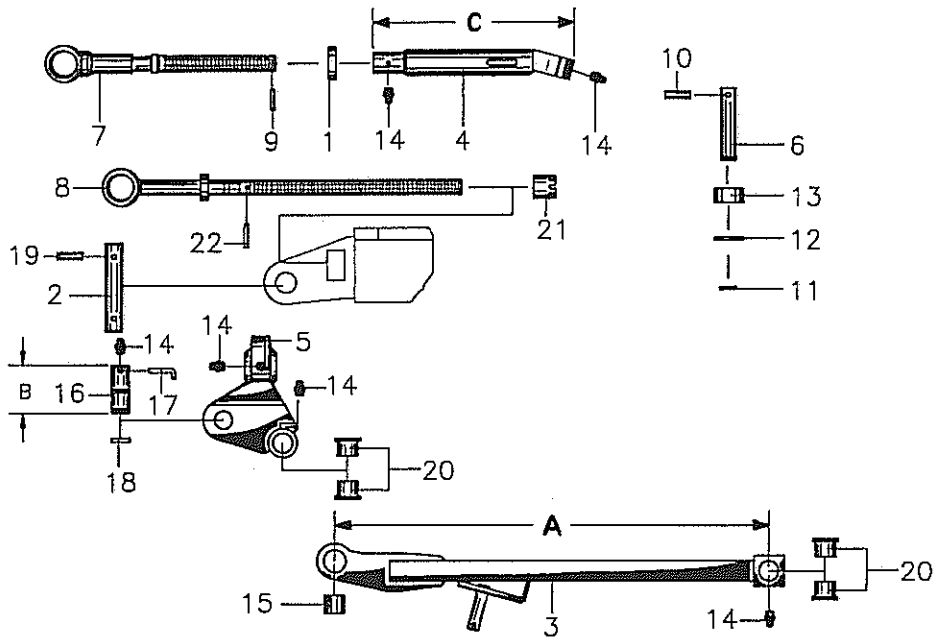
Benaming

212

Delta 4-NL

Rahmeneinschwenkung

01	032223	Kontermutter	Counternut	Contre-écrou	Contramooer	
02	032716	Bolzen	Pin	Axe	Pen	
03	033425	Hubstange	Lifting rod	Tirant	Hefstang	
04	032562	Stange	Rod	Tirant	Stang	A=1055
05	032770	Hebel	Lever	Levier	Hendel	C=467
06	032508	Bolzen	Pin	Axe	Pen	
07	032523	Spindel	Spindle	Tige filetée	Spindel	
08	033432	Spindel	Spindle	Tige filetée	Spindel	
09	530061	Spannhülse	Tension pin	Goupille élastique	Spanhuls	C=547
10	530132	Spannhülse	Tension pin	Goupille élastique	Spanhuls	6x36 DIN1481
11	531526	Sicherungsring	Securing ring	Jonc d'arret	Borgring	12x55 DIN 1481
12	531641	Sicherungsring	Securing ring	Jonc d'arret	Borgring	A35x2,5 SD DIN 471
13	541805	Gelenklager	Pivot bearing	Roulement	Tuimellager	J 62x3 SDOO DIN472
14	570265	Schmiernippel	Grease nipple	Graisser	Smeernippel	GE 35 FO
15	032767	Buchse	Bushing	Bague	Bus	H1S 8x1
16	032717	Bolzen	Pin	Axe	Pen	
17	032650	Haken	Hook	Crochet	Haak	
18	531527	Sicherungsring	Securing ring	Jonc d'arret	Borgring	A40x2,5 DIN471 SDOO
19	530133	Spannhülse	Tension pin	Goupille élastique	Spanhuls	12x60 DIN 1481
20	541714	Bundbuchse	Flanged Bush	Bague	Lagerbus	40/44x55/25
21	033433	Spindelmutter	Spindle nut	Ecrou de manivelle	Spindelmoer	
22	530065	Spannhülse	Tension pin	Goupille élastique	Spanhuls	6x50 DIN 1481



Pos Id-Nr. Beschreibung

Description

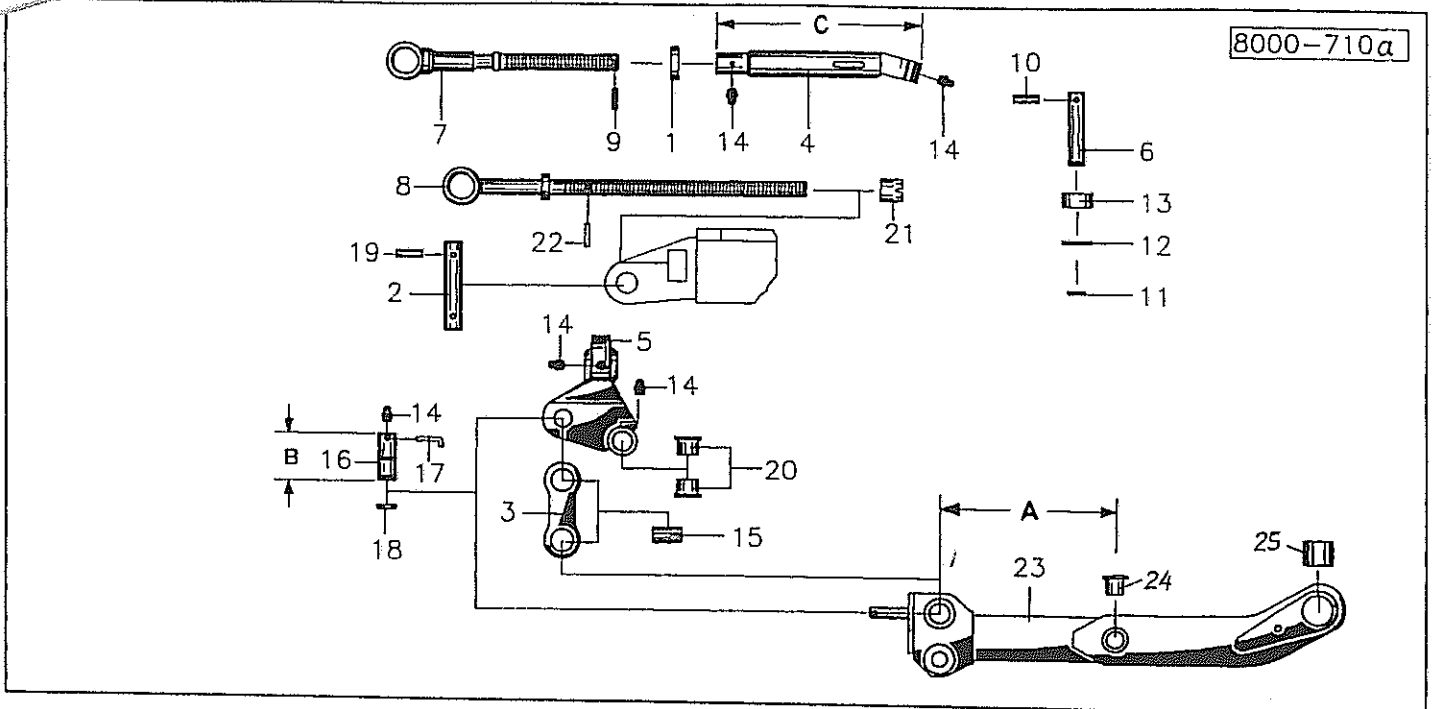
Désignation

Benaming

213

Delta 4-Stein Rahmeneinschwenkung

01	032223	Kontermutter	Counternut	Contre-écrou	Contraemoer	L=50
02	032716	Bolzen	Pin	Axe	Pen	
03	033359	Hubstange	Lifting rod	Tirant	Hefstang	A=855
04	033427	Stange	Rod	Tirant	Stang	C=467
05	032770	Hebel	Lever	Levier	Hendel	
06	032508	Bolzen	Pin	Axe	Pen	
07	032523	Spindel	Spindle	Tige filetée	Spindel	
08	033432	Spindel	Spindle	Tige filetée	Spindel	C=547
09	530061	Spannhülse	Tension pin	Goupille élastique	Spanhuls	6x36 DIN1481
10	530132	Spannhülse	Tension pin	Goupille élastique	Spanhuls	12x55 DIN 1481
11	531526	Sicherungsring	Securing ring	Jonc d'arrêt	Borgring	A35x2,5 SD DIN 471
12	531641	Sicherungsring	Securing ring	Jonc d'arrêt	Borgring	J 62x3 SDOO DIN472
13	541805	Gelenklager	Pivot bearing	Roulement	Tuimellager	GE 35 FO
14	570265	Schmiernippel	Grease nipple	Graisseur	Smeernippel	H1S 8x1
15	032767	Buchse	Bushing	Bague	Bus	
16	032717	Bolzen	Pin	Axe	Pen	
17	032650	Haken	Hook	Crochet	Haak	
18	531527	Sicherungsring	Securing ring	Jonc d'arrêt	Borgring	A40x2,5 DIN471 SDOO
19	530133	Spannhülse	Tension pin	Goupille élastique	Spanhuls	12x60 DIN 1481
20	541714	Bundbuchse	Flanged Bush	Bague	Lagerbus	40/44x55/25
21	033433	Spindelmutter	Spindle nut	Ecrou de manivelle	Spindelmoer	
22	530065	Spannhülse	Tension pin	Goupille élastique	Spanhuls	6x50 DIN 1481

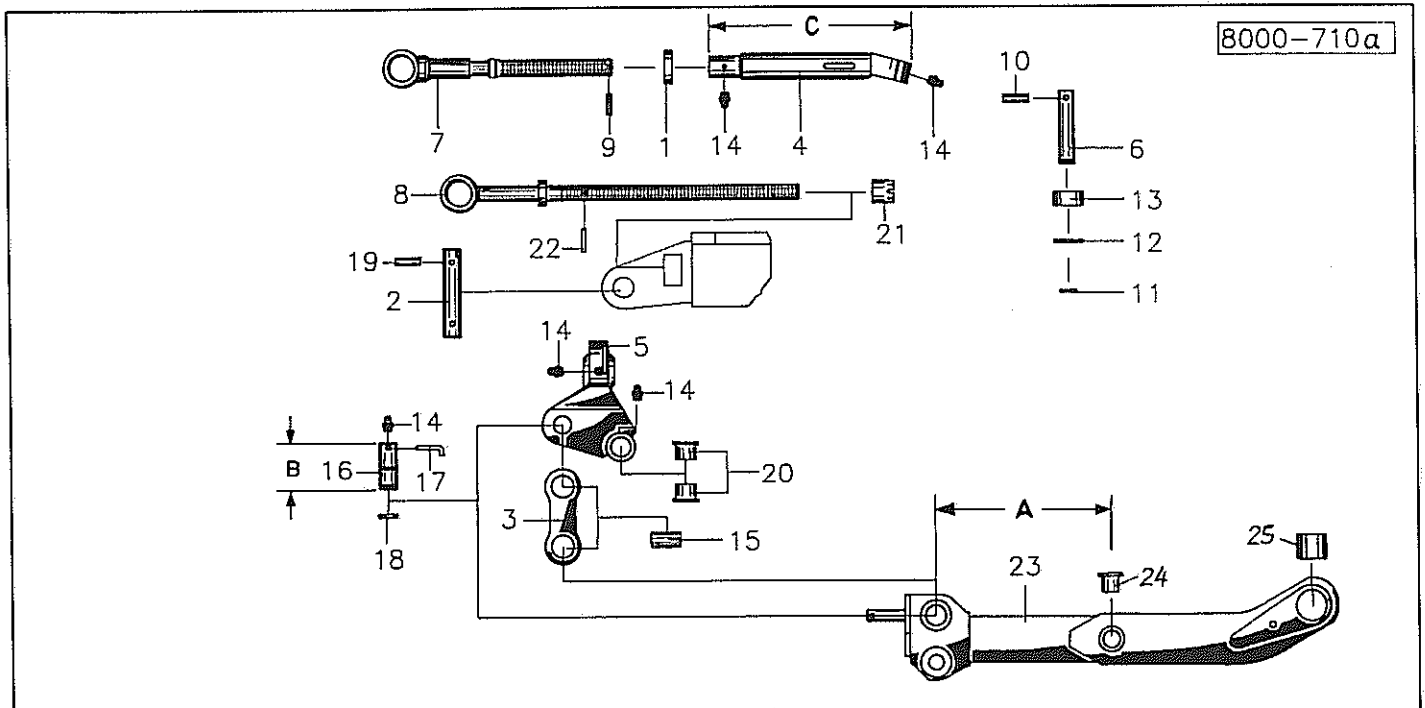


Pos Id-Nr. Beschreibung Description Désignation Benaming 21

**Delta 4-Variant/Delta 4-SL-Variant
Rahmeneinschwenkung**

Pos	Id-Nr.	Beschreibung	Description	Désignation	Benaming	
01	032223	Kontermutter	Conternut	Contre-écrou	Contramoeer	L=50
02	032716	Bolzen	Pin	Axe	Pen	
03	032715	Gelenk	Joint	Articulation	Scharnier	
04	032562	Stange	Rod	Tirant	Stang	
05	032770	Hebel	Lever	Levier	Hendel	C=467
06	032508	Bolzen	Pin	Axe	Pen	
07	032523	Spindel	Spindle	Tige filetée	Spindel	
08	033432	Spindel	Spindle	Tige filetée	Spindel	C=547
09	530061	Spannhülse	Tension pin	Goupille élastique	Spanhuls	6x36 DIN1481
10	530132	Spannhülse	Tension pin	Goupille élastique	Spanhuls	12x55 DIN 1481
11	531526	Sicherungsring	Securing ring	Jonc d'arret	Borgring	A35x2,5 SD DIN 471
12	531641	Sicherungsring	Securing ring	Jonc d'arret	Borgring	J 62x3 SD00 DIN472
13	541805	Gelenklager	Pivot bearing	Roulement	Tuimellager	GE 35 FO
14	570265	Schmiernippel	Grease nipple	Graisneur	Smeernippel	H18 6x1
15	032767	Buchse	Bushing	Bague	Bus	
16	032717	Bolzen	Pin	Axe	Pen	
17	032650	Haken	Hook	Crochet	Haak	
18	531527	Sicherungsring	Securing ring	Jonc d'arret	Borgring	A40x2,5 DIN471 SD00
19	530133	Spannhülse	Tension pin	Goupille élastique	Spanhuls	12x60 DIN 1481
20	541714	Bundbuchse	Flanged Bush	Bague	Lagerbus	40/44x55/25
21	033433	Spindelmutter	Spindle nut	Ecrou de manivelle	Spindelmoer	
22	530065	Spannhülse	Tension pin	Goupille élastique	Spanhuls	6x50 DIN 1481
X23	033414	Schwinge	Tumbler lever	Manivelle oscillante	Zwenkarm	A=39x 305
24	541741	Bundbuchse	Flanged Bush	Bague	Lagerbus	30/34/42x26 DU BB-87
25	541772	Lagerbuchse	Bushing	Bague	Lagerbus	55/60x25

X 033295

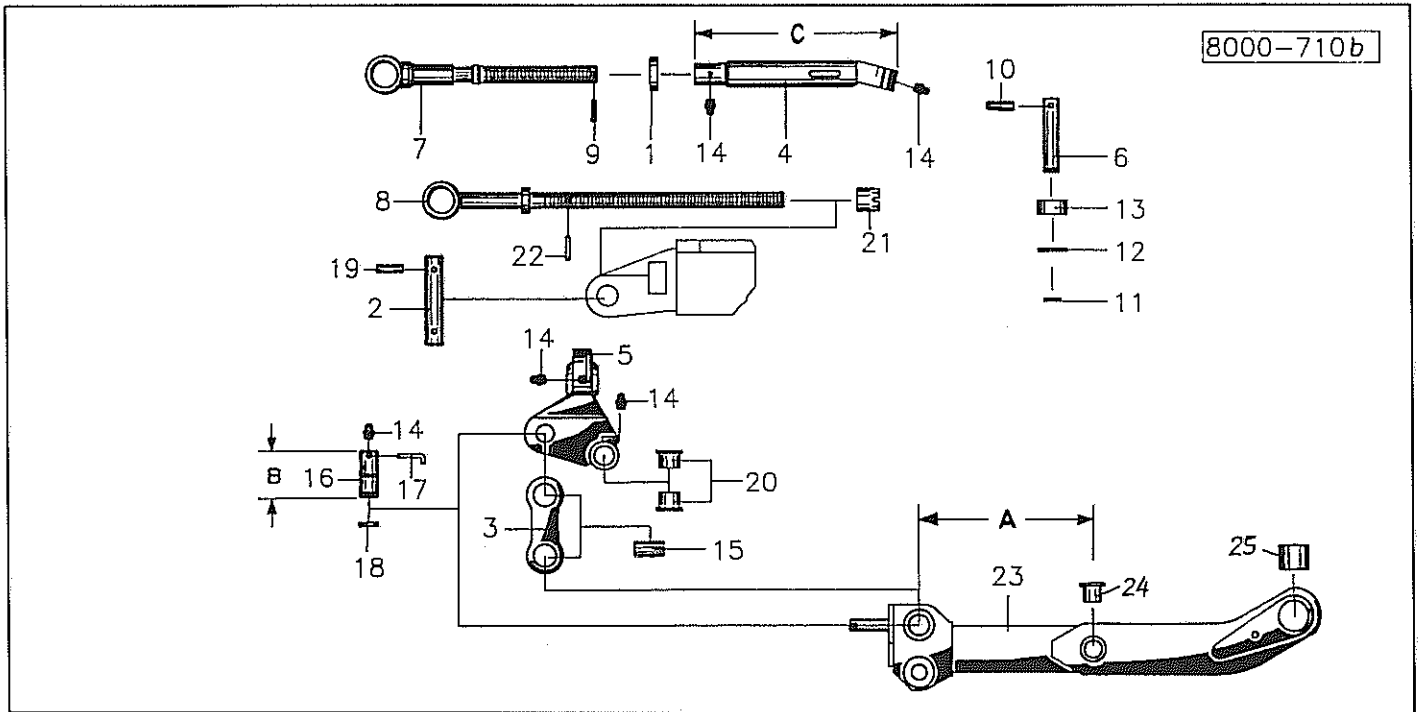


Pos Id-Nr. Beschreibung Description Désignation Benaming 214

Delta 4-Variant/Delta 4-SL-Variant

Rahmeneinschwenkung

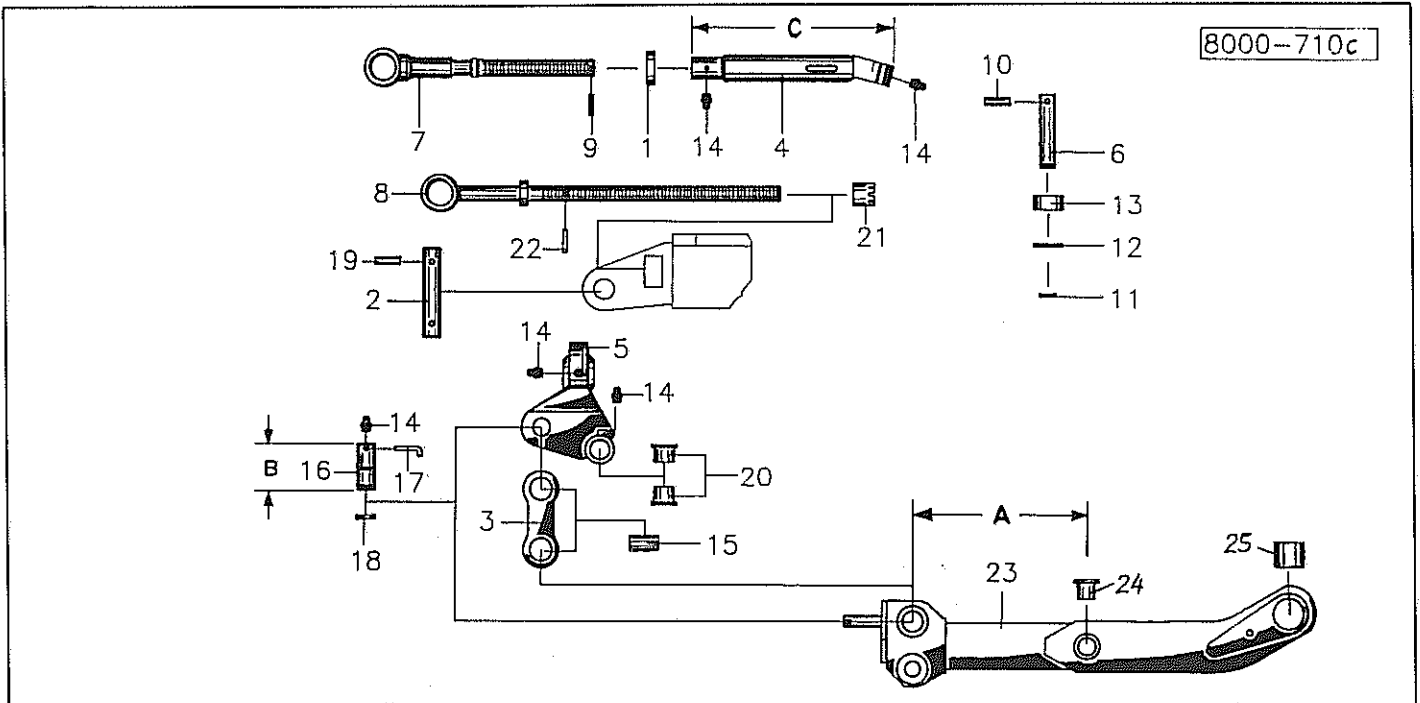
01	032223	Kontermutter	Counternut	Contre-écrou	Contraemoer	L=50
02	032716	Bolzen	Pin	Axe	Pen	
03	032715	Gelenk	Joint	Articulation	Scharnier	
04	032562	Stange	Rod	Tirant	Stang	C=467
05	032770	Hebel	Lever	Levier	Hendel	
06	032508	Bolzen	Pin	Axe	Pen	
07	032523	Spindel	Spindle	Tige filetée	Spindel	
08	033432	Spindel	Spindle	Tige filetée	Spindel	C=547
09	530061	Spannhülse	Tension pin	Goupille élastique	Spanhuls	6x36 DIN1481
10	530132	Spannhülse	Tension pin	Goupille élastique	Spanhuls	12x55 DIN 1481
11	531526	Sicherungsring	Securing ring	Jonc d'arrêt	Borgring	A35x2,5 SD DIN 471
12	531641	Sicherungsring	Securing ring	Jonc d'arrêt	Borgring	J 62x3 SD00 DIN472
13	541805	Gelenklager	Pivot bearing	Roulement	Tuimellager	GE 35 FO
14	570265	Schmiernippel	Grease nipple	Graisieur	Smeernippel	H1S 8x1
15	032767	Buchse	Bushing	Bague	Bus	
16	032717	Bolzen	Pin	Axe	Pen	
17	032650	Haken	Hook	Crochet	Haak	
18	531527	Sicherungsring	Securing ring	Jonc d'arrêt	Borgring	A40x2,5 DIN471 SD00
19	530133	Spannhülse	Tension pin	Goupille élastique	Spanhuls	12x60 DIN 1481
20	541714	Bundbuchse	Flanged Bush	Bague	Lagerbus	40/44x55/25
21	033433	Spindelmutter	Spindle nut	Ecrou de manivelle	Spindelmoer	
22	530065	Spannhülse	Tension pin	Goupille élastique	Spanhuls	6x50 DIN 1481
23	033414	Schwinge	Tumbler lever	Manivelle oscillante	Zwenkarm	A=394
24	541741	Bundbuchse	Flanged Bush	Bague	Lagerbus	30/34/42x26 DU BB-87
25	541772	Lagerbuchse	Bushing	Bague	Lagerbus	55/60x25



Pos Id-Nr. Beschreibung Description Désignation Benaming 215

Delta 4-NL-Variant
Rahmeneinschwenkung

Pos	Id-Nr.	Beschreibung	Description	Désignation	Benaming	
01	032223	Kontermutter	Counter nut	Contre-écrou	Contra moer	L=50
02	032716	Bolzen	Pin	Axe	Pen	
03	032715	Gelenk	Joint	Articulation	Scharnier	
04	032562	Stange	Rod	Tirant	Stang	C=467
05	032770	Hebel	Lever	Levier	Hendel	
06	032508	Bolzen	Pin	Axe	Pen	
07	032523	Spindel	Spindle	Tige filetée	Spindel	
08	033432	Spindel	Spindle	Tige filetée	Spindel	C=547
09	530061	Spannhülse	Tension pin	Goupille élastique	Spanhuls	6x36 DIN1481
10	530132	Spannhülse	Tension pin	Goupille élastique	Spanhuls	12x55 DIN 1481
11	531526	Sicherungsring	Securing ring	Jonc d'arret	Borgring	A35x2,5 SD DIN 471
12	531641	Sicherungsring	Securing ring	Jonc d'arret	Borgring	J 62x3 SDOO DIN472
13	541805	Gelenklager	Pivot bearing	Roulement	Tuimellager	GE 35 FO
14	570265	Schmiernippel	Grease nipple	Graisser	Smeernippel	HIS 8x1
15	032767	Buchse	Bushing	Bague	Bus	
16	032717	Bolzen	Pin	Axe	Pen	
17	032650	Haken	Hook	Crochet	Haak	
18	531527	Sicherungsring	Securing ring	Jonc d'arret	Borgring	A40x2,5 DIN471 SDOO
19	530133	Spannhülse	Tension pin	Goupille élastique	Spanhuls	12x60 DIN 1481
20	541714	Bundbuchse	Flanged Bush	Bague	Lagerbus	40/44x55/25
21	033433	Spindelmutter	Spindle nut	Ecrou de manivelle	Spindelmoer	
22	530065	Spannhülse	Tension pin	Goupille élastique	Spanhuls	6x50 DIN 1481
23	033412	Schwinge	Tumbler lever	Manivelle oscillante	Zwenkarm	A=335
24	541741	Bundbuchse	Flanged Bush	Bague	Lagerbus	30/34/42x26 DU BB-87
25	541772	Lagerbuchse	Bushing	Bague	Lagerbus	55/60x25

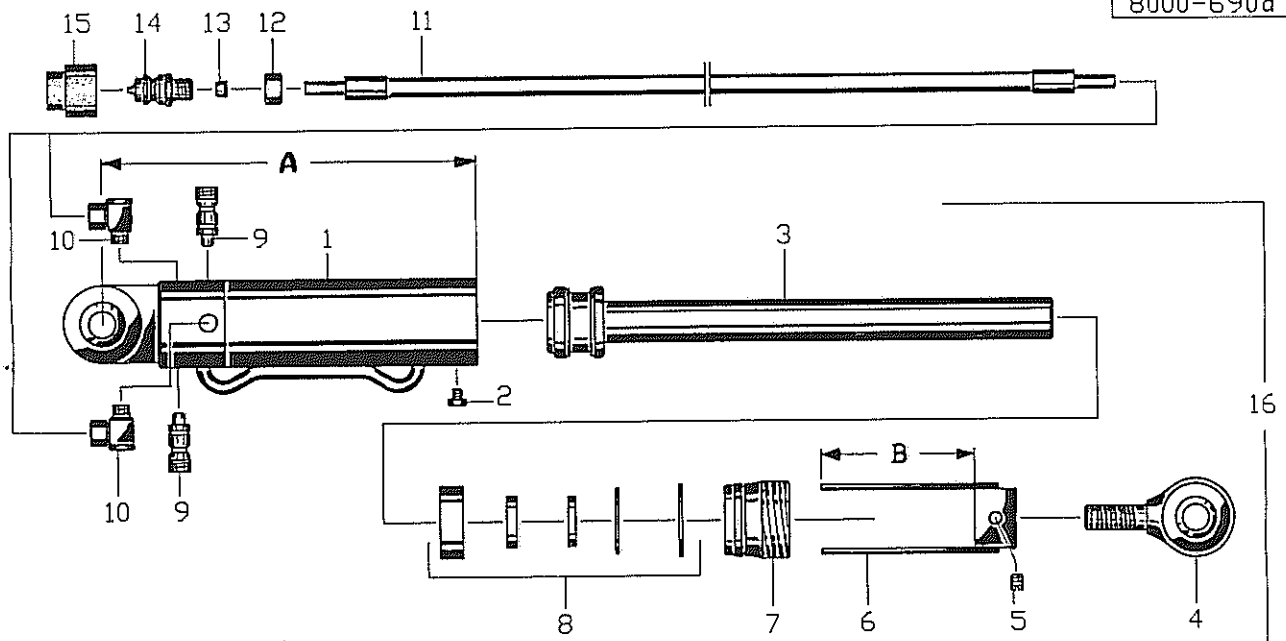


Pos Id-Nr. Beschreibung Description Désignation Benaming 216

Delta 4-Stein-Variant Rahmeneinschwenkung

Pos	Id-Nr.	Beschreibung	Description	Désignation	Benaming	
01	032223	Kontermutter	Counternut	Contre-écrou	Contramoeer	L=50
02	032716	Bolzen	Pin	Axe	Pen	
03	032715	Gelenk	Joint	Articulation	Scharnier	
04	033427	Stange	Rod	Tirant	Stang	C=547
05	032770	Hebel	Lever	Levier	Hendel	
06	032508	Bolzen	Pin	Axe	Pen	
07	032523	Spindel	Spindle	Tige filetée	Spindel	
08	033432	Spindel	Spindle	Tige filetée	Spindel	C=547
09	530061	Spannhülse	Tension pin	Goupille élastique	Spanhuls	6x36 DIN1481
10	530132	Spannhülse	Tension pin	Goupille élastique	Spanhuls	12x55 DIN 1481
11	531526	Sicherungsring	Securing ring	Jonc d'arret	Borgring	A35x2,5 SD DIN 471
12	531641	Sicherungsring	Securing ring	Jonc d'arret	Borgring	J 62x3 SDOO DIN472
13	541805	Gelenklager	Pivot bearing	Roulement	Tuimellager	GE 35 FO
14	570265	Schmiernippel	Grease nipple	Graisseur	Smeernippel	H19 8x1
15	032767	Buchse	Bushing	Bague	Bus	
16	032717	Bolzen	Pin	Axe	Pen	
17	032650	Haken	Hook	Crochet	Haak	
18	531527	Sicherungsring	Securing ring	Jonc d'arret	Borgring	A40x2,5 DIN471 SDOO
19	530133	Spannhülse	Tension pin	Goupille élastique	Spanhuls	12x60 DIN 1481
20	541714	Bundbuchse	Flanged Bush	Bague	Lagerbus	40/44x55/25
21	033433	Spindelmutter	Spindle nut	Ecrou de manivelle	Spindelmoer	
22	530065	Spannhülse	Tension pin	Goupille élastique	Spanhuls	6x50 DIN 1481
X 23	033295	Schwinge	Tumbler lever	Manivelle oscillante	Zwenkarm	A=305
24	541741	Bundbuchse	Flanged Bush	Bague	Lagerbus	30/34/42x26 DU BB-87
25	541772	Lagerbuchse	Bushing	Bague	Lagerbus	55/60x25

X 033414



Pos Id-Nr. Beschreibung

Description

Désignation

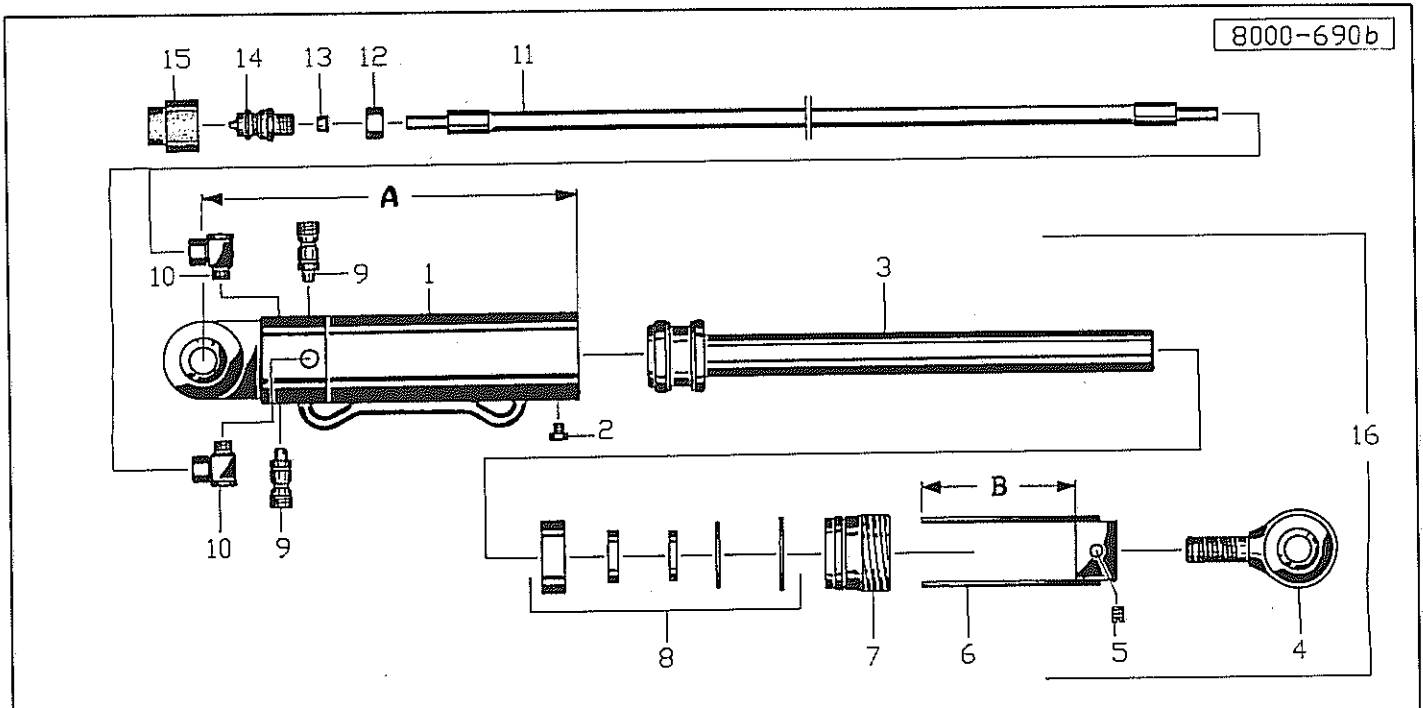
Benaming

225

Delta 4-Variant

Zylinder

01	033417	Zylinderrohr	Cylinder tube	Corps de vérin	Cilinderbuis	A=365
02	500885	Sechskantschraube	Hex. bolt	Vis	Bout, zeskant	M6x6 DIN933
03	033416	Kolbenstange	Piston rod	Tige de piston	Zuigerstang	
04	590158	Gelenkauge	Pivot eye	Rotule	Scharnieroog	4.08-30 M 27x2
05	503538	Gewindestift	Set screw	Goujon	Draadstang	M 10x8 DIN913
06	033418	Zeiger	Indicator	Indicateur	Schaalverdeling	B=168
07	032670	Verschluss	Closure	Bouchon	Afsluiter	D=85
08	580449	Dichtungssatz	Set of seals	Jeu de Joints	Afdichtingset	1-14-97-186
09	580545	Ventil	Valve	Clapet	Ventiel	R13E 5M
10	580371	Verschraubung	Screw fixing	Raccord	Nippel	SWVE 12-PLM
11	580297	Hydraulikschlauch	Hydr. tube	Conduite flexible	Hydrauliekslang	2 St 8x2400 PLO/LO
12	580429	Überwurfmutter	Swivel nut	Ecrou raccord	Moer, wartel	M 12 L
13	580436	Schneidring	Cutting ring	Bague raccord	Snijring	12 L-S
14	580018	Kupplungsstecker	Connector	Accouplement rapide	Snelkoppeling	AG M 18x1,5
15	580020	Halter	Bracket	Support	Houder	DN10
16	033351	Zylinder	Cylinder	Vérin	Cilinder	1-14-97-186



Pos Id-Nr. Beschreibung

Description

Désignation

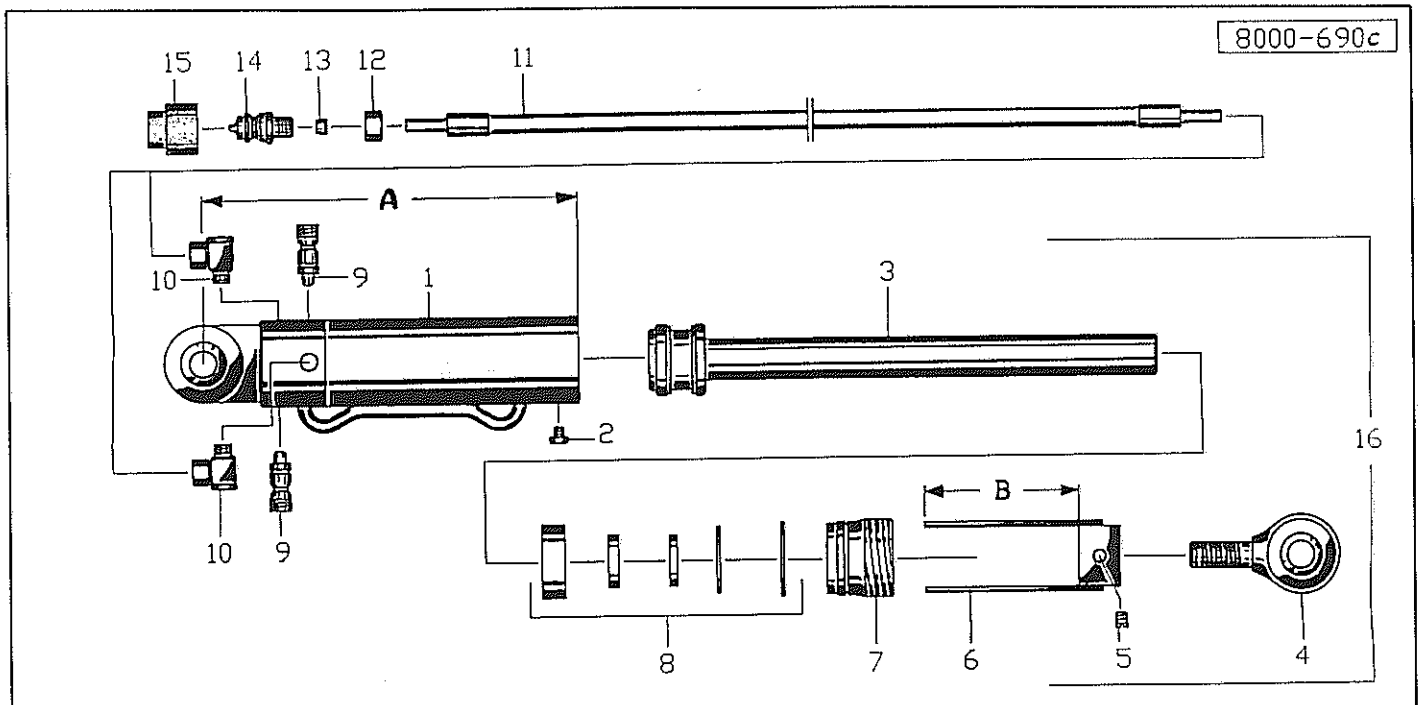
Benaming

226

Delta 4-Variant-NL

Zylinder

01	033420	Zylinderrohr	Cylinder tube	Corps de vérin	Cilinderbuis	A=415
02	500885	Sechskantschraube	Hex. bolt	Vis	Bout, zeskant	M6x6 DIN933
03	033419	Kolbenstange	Piston rod	Tige de piston	Zuigerstang	
04	590158	Gelenkauge	Pivot eye	Rotule	Scharnierroog	4.08-30 M 27x2
05	503538	Gewindestift	Set screw	Goujon	Draadstang	M 10x8 DIN913
06	033421	Zeiger	Indicator	Indicateur	Schaalverdeling	B=223
07	032670	Verschluss	Closure	Bouchon	Afsluiter	D=85
08	580449	Dichtungssatz	Set of seals	Jeu de Joints	Afdichtingset	1-14-97-186
09	580545	Ventil	Valve	Clapet	Ventiel	R13E 5M
10	580371	Verschraubung	Screw fixing	Raccord	Nippel	SWVE 12-PLM
11	580487	Hydraulikschlauch	Hydr. tube	Conduite flexible	Hydrauliekslang	2800
12	580429	Überwurfmutter	Swivel nut	Ecrou raccord	Moer, wartel	M 12 L
13	580436	Schneidring	Cutting ring	Bague raccord	Snijring	12 L-S
14	580018	Kupplungsstecker	Connector	Accouplement rapide	Snelkoppeling	AG M 18x1,5
15	580020	Halter	Bracket	Support	Houder	DN10
16	033413	Zylinder	Cylinder	Vérin	Cilinder	1-14-97-224



Pos Id-Nr. Beschreibung

Description

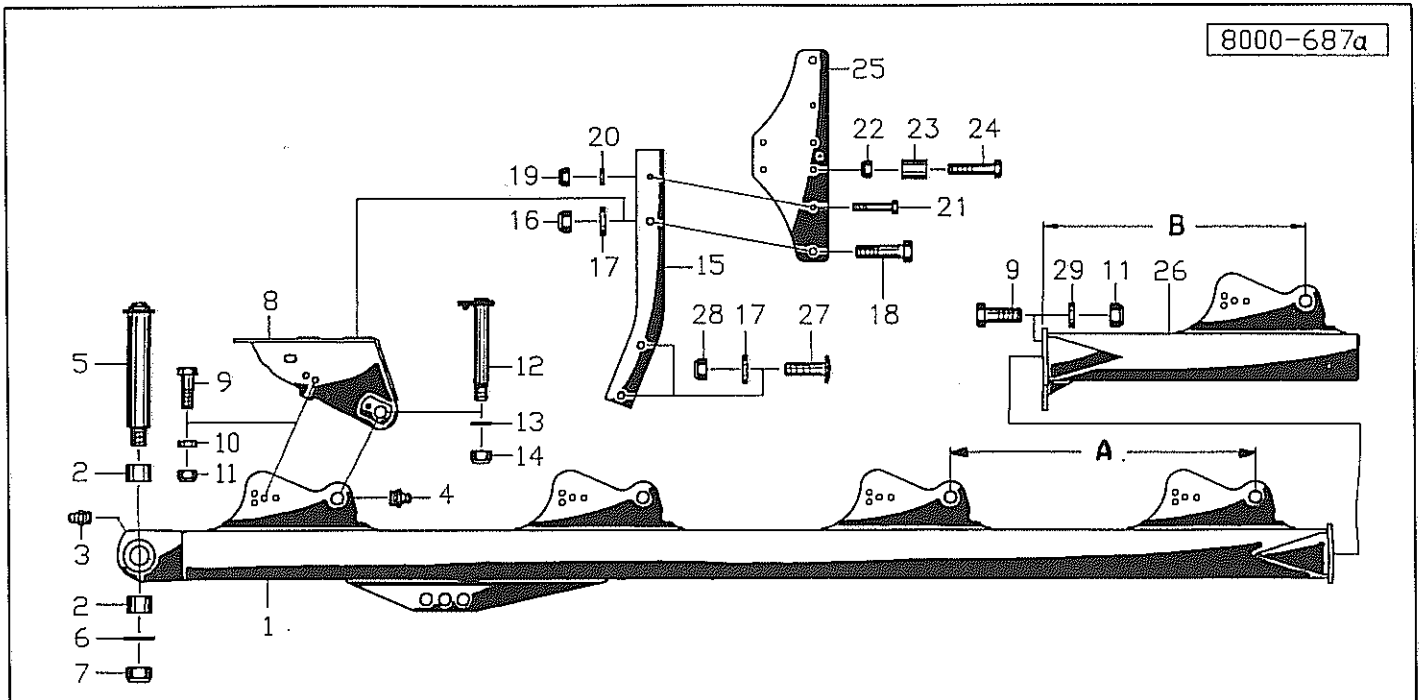
Désignation

Benaming

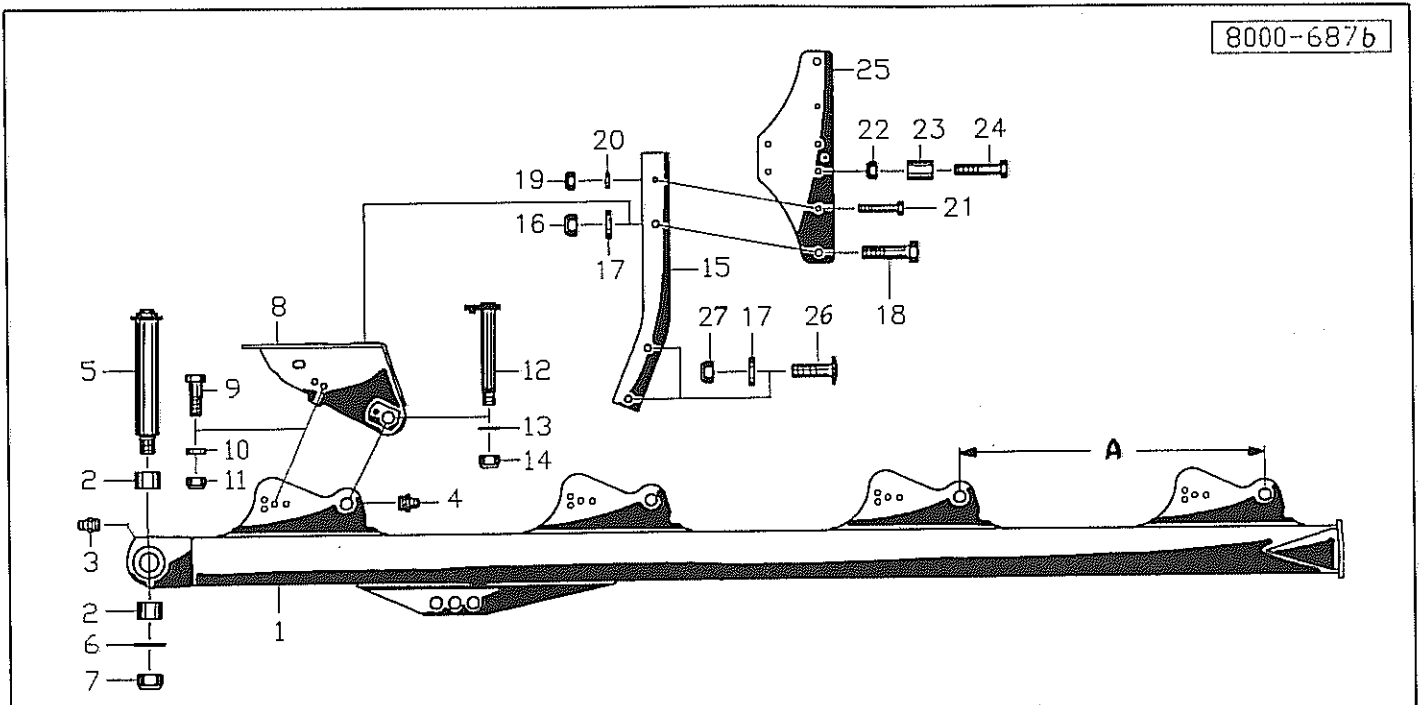
227

Delta 4-Variant-SL

01	033423	Zylinderrohr	Cylinder tube	Corps de vérin	Cilinderbuis	A=337
02	500885	Sechskantschraube	Hex. bolt	Vis	Bout, zeskant	M6x6 DIN933
03	033422	Kolbenstange	Piston rod	Tige de piston	Zuigerstang	
04	590158	Gelenkauge	Pivot eye	Rotule	Scharnieroog	4.08-30 M 27x2
05	503538	Gewindestift	Set crew	Tige filete	Draatstang	M10x8 DIN913
06	033424	Zeiger	Indicator	Indicateur	Schaalverdeling	B=145
07	032670	Verschluss	Closure	Bouchon	Afsluiter	D=85
08	580449	Dichtungssatz	Set of seals	Jeu de Joints	Afdichtingset	1-14-97-186
09	580545	Ventil	Valve	Clapet	Ventiel	R13E 5M
10	580371	Verschraubung	Screw fixing	Raccord	Nippel	SWVE 12-PLM
11	580297	Hydraulikschlauch	Hydr. tube	Conduite flexible	Hydrauliekslang	2 St 8x2400 PLO/LO
12	580429	Überwurfmutter	Swivel nut	Ecrou raccord	Moer, wartel	M12L
13	580436	Schneidring	Cutting ring	Bague raccord	Snijring	12 L-S
14	580018	Kupplungsstecker	Connector	Accouplement rapide	Snelkoppeling	AG M 18x1,5
15	580020	Halter	Bracket	Support	Houder	DN10
16	033415	Zylinder	Cylinder	Vérin	Cilinder	1-14-97-222



Pos	Id-Nr.	Beschreibung	Description	Désignation	Benaming	
						217
Delta 4						
Rahmen						
01	033286	Rahmen	Frame	Bati	Frame	A=1000
02	541738	Einspannbuchse	Clamping bush	Bague de fixation	Inspanbus	EG 55/60x40 DIN 1498
03	570265	Schmiernippel	Grease nipple	Graisseur	Smeernippel	H1S 8x1
04	570268	Schmiernippel	Grease nipple	Graisseur	Smeernippel	H1 M 10x1,5
05	032629	Bolzen	Pin	Axe	Pen	
06	033125	Scheibe	Washer	Rondelle	Schijf	
07	510543	Sechskantmutter	Hex. nut	Ecrou	Moer, zeskant	M 36x3 DIN 985 8 vz
08	033282	Konsole	Console	Console	Console	
09	501503	Sechskantpaßschraube	Hex. bolt	Vis	Pasbout, zeskant	M16x1,5x50DIN7968 8.8
10	520116	Scheibe	Washer	Rondelle	Schijf	B18 DIN7989
11	510459	Sechskantmutter	Hex. nut	Ecrou	Moer, zeskant	M16x1,5 DIN 980
12	033284	Bolzen	Pin	Axe	Pen	
13	520218	Scheibe	Washer	Rondelle	Schijf	31/50x5
14	510542	Sechskantmutter	Hex. nut	Ecrou	Moer, zeskant	M30x2 8
15	032472	Grindel	Leg	Armature	Ankerbalk	800
16	510460	Sechskantmutter	Hex. nut	Ecrou	Moer, zeskant	M20x1,5 DIN 980 8
17	520155	Scheibe	Washer	Rondelle	Schijf	B22 DIN7989
18	501519	Sechskantpaßschraube	Hex. bolt	Vis	Pasbout, zeskant	M 20x1,5x90DIN 7968 8
19	510458	Sechskantmutter	Hex. nut	Ecrou	Moer, zeskant	M14 DIN98 8 vz
20	520094	Scheibe	Washer	Rondelle	Schijf	14/35 x 4 vz
21	500398	Sechskantschraube	Hex. bolt	Vis	Bout, zeskant	M14x90 DIN931 10.9
22	510452	Sechskantmutter	Hex. nut	Ecrou	Moer, zeskant	M 16 DIN 980 8
23	033287	Zwischenstück	Carrying piece	Poutre intermédiaire	Tussenstuk	
24	500515	Sechskantschraube	Hex. bolt	Vis	Bout, zeskant	M16x80 DIN931 8.8
25	033285	Platte	Plate	Plaque	Plaat	
26	033299	Segment	Segment	Segment	Segment	B=770
27	502752	Flachrundschrabe	Panhead bolt	Vis	Bout	M 20x2x85 10.9
27a	502753	Flachrundschrabe	Panhead bolt	Vis	Bout	M 20x2x110 10.9
28	510467	Sechskantmutter	Hex. nut	Ecrou	Moer, zeskant	M20x2 DIN980 10 vz
29	520112	Scheibe	Washer	Rondelle	Schijf	A 17/30x3 DIN 125



Pos Id-Nr. Beschreibung

Description

Désignation

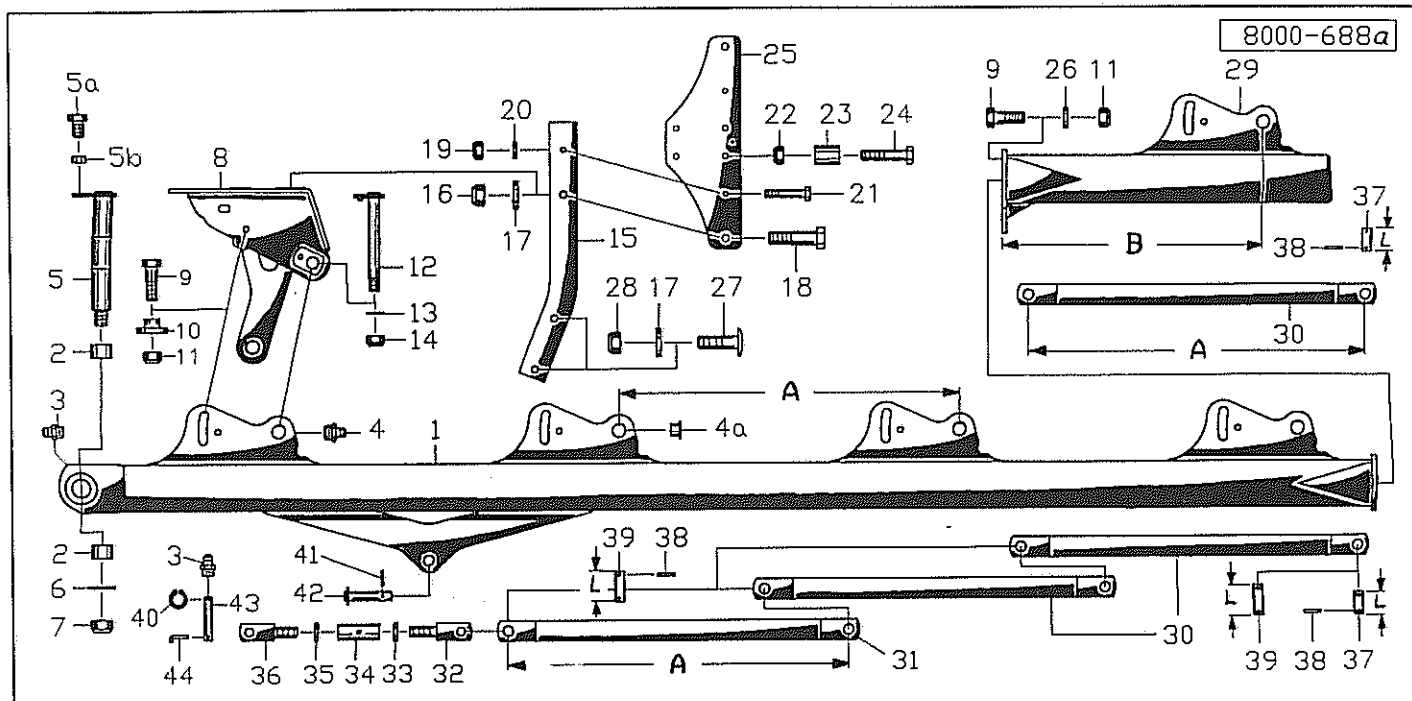
Benaming

218

Delta 4-NL

Rahmen

Pos Id-Nr.	Beschreibung	Description	Désignation	Benaming	
01	033233 Rahmen	Frame	Bati	Frame	A=900
02	541738 Einspannbuchse	Clamping bush	Bague de fixation	Inspanbus	EG 55/60x40 DIN 1498
03	570265 Schmiernippel	Grease nipple	Graisseur	Smeernippel	H1S 8x1
04	570268 Schmiernippel	Grease nipple	Graisseur	Smeernippel	H1 M 10x1,5
05	032629 Bolzen	Pin	Axe	Pen	
06	033125 Scheibe	Washer	Rondelle	Schijf	
07	510543 Sechskantmutter	Hex. nut	Ecrou	Moer, zeskant	M 36x3 DIN 985 8 vz
08	033282 Konsole	Console	Console	Console	
09	501503 Sechskantpaßschraube	Hex. bolt	Vis	Pasbout, zeskant	M16x1,5x50DIN7968 8.8
10	520116 Scheibe	Washer	Rondelle	Schijf	B18 DIN7989
11	510459 Sechskantmutter	Hex. nut	Ecrou	Moer, zeskant	M16x1,5 DIN 980
12	033284 Bolzen	Pin	Axe	Pen	
13	520218 Scheibe	Washer	Rondelle	Schijf	31/50x5
14	510542 Sechskantmutter	Hex. nut	Ecrou	Moer, zeskant	M30x2 8
15	032472 Grindel	Leg	Armature	Ankerbalk	800
16	510460 Sechskantmutter	Hex. nut	Ecrou	Moer, zeskant	M20x1,5 DIN 980 8
17	520155 Scheibe	Washer	Rondelle	Schijf	B22 DIN7989
18	501519 Sechskantpaßschraube	Hex. bolt	Vis	Pasbout, zeskant	M 20x1,5x90DIN 7968 8
19	510458 Sechskantmutter	Hex. nut	Ecrou	Moer, zeskant	M14 DIN98 8 vz
20	520094 Scheibe	Washer	Rondelle	Schijf	14/35 x 4 vz
21	500398 Sechskantschraube	Hex. bolt	Vis	Bout, zeskant	M14x90 DIN931 10.9
22	510452 Sechskantmutter	Hex. nut	Ecrou	Moer, zeskant	M 16 DIN 980 8
23	033287 Zwischenstück	Carrying piece	Poutre intermédiaire	Tussenstuk	
24	500515 Sechskantschraube	Hex. bolt	Vis	Bout, zeskant	M16x80 DIN931 8.8
25	033285 Platte	Plate	Plaque	Plaat	
26	502752 Flachrundschaube	Panhead bolt	Vis	Bout	M 20x2x85 10.9
26a	502753 Flachrundschaube	Panhead bolt	Vis	Bout	M 20x2x110 10.9
27	510467 Sechskantmutter	Hex. nut	Ecrou	Moer, zeskant	M20x2 DIN980 10 vz

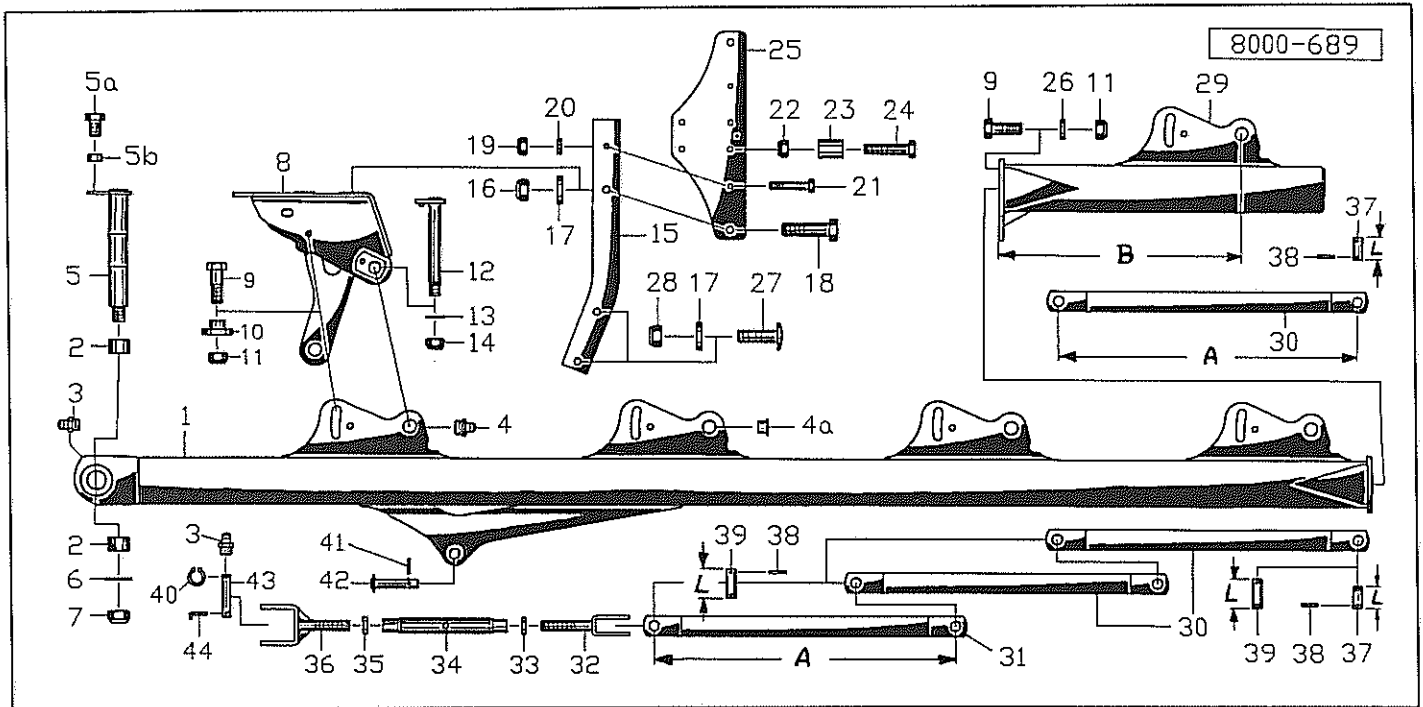


Pos Id-Nr. Beschreibung Description Désignation Benaming 222

Delta 4-Variant

Rahmen

Pos	Id-Nr.	Beschreibung	Description	Désignation	Benaming	
01	033288	Rahmen	Frame	Bati	Frame	A=1000
02	541738	Einspannbuchse	Clamping bush	Bague de fixation	Inspanbus	EG 55/60x40 DIN 1498
03	570265	Schmiernippel	Grease nipple	Graisneur	Smeernippel	H1S 8x1
04	570268	Schmiernippel	Grease nipple	Graisneur	Smeernippel	H1 M 10x1,5
04a	541795	Bundbuchse	Flanged Bush	Bague	Lagerbus	BB 35/26 DU
05	032828	Bolzen	Pin	Axe	Pen	
05a	500816	Sechskantschraube	Hex. bolt	Vis	Bout, zeskant	M 16 x 25 DIN 933
05b	530290	Spannhülse	Tension pin	Goupille élastique	Spanhuls	20x10 DIN 7346
06	033125	Scheibe	Washer	Rondelle	Schijf	
07	510543	Sechskantmutter	Hex. nut	Ecrou	Moer, zeskant	M 36x3 DIN 985 8 vz
08	033283	Konsole	Console	Console	Console	
09	501503	Sechskantpaßschraube	Hex. bolt	Vis	Pasbout, zeskant	M16x1,5x50DIN7968 8.8
10	033343	Buchse	Bushing	Bague	Bus	
11	510459	Sechskantmutter	Hex. nut	Ecrou	Moer, zeskant	M16x1,5 DIN 980
12	033284	Bolzen	Pin	Axe	Pen	
13	520218	Scheibe	Washer	Rondelle	Schijf	31/50x5
14	510542	Sechskantmutter	Hex. nut	Ecrou	Moer, zeskant	M30x2 8
15	032472	Grindel	Leg	Armature	Ankerbalk	800
16	510460	Sechskantmutter	Hex. nut	Ecrou	Moer, zeskant	M20x1,5 DIN 980 8
17	520155	Scheibe	Washer	Rondelle	Schijf	B22 DIN7989
18	501519	Sechskantpaßschraube	Hex. bolt	Vis	Pasbout, zeskant	M 20x1,5x90DIN 7968 8
19	510458	Sechskantmutter	Hex. nut	Ecrou	Moer, zeskant	M14 DIN98 8 vz
20	520094	Scheibe	Washer	Rondelle	Schijf	14/35 x 4 vz
21	500398	Sechskantschraube	Hex. bolt	Vis	Bout, zeskant	M14x90 DIN931 10.9
22	510452	Sechskantmutter	Hex. nut	Ecrou	Moer, zeskant	M 16 DIN 980 8
23	033287	Zwischenstück	Carrying piece	Poutre intermédiaire	Tussenstuk	
24	500515	Sechskantschraube	Hex. bolt	Vis	Bout, zeskant	M16x80 DIN931 8.8
25	033285	Platte	Plate	Plaque	Plaat	
26	520112	Scheibe	Washer	Rondelle	Schijf	A 17/30x3 DIN 125
27	502752	Flachrundschrabe	Panhead bolt	Vis	Bout	M 20x2x85 10.9
27a	502753	Flachrundschrabe	Panhead bolt	Vis	Bout	M 20x2x110 10.9
28	510467	Sechskantmutter	Hex. nut	Ecrou	Moer, zeskant	M20x2 DIN980 10 vz
29	033296	Segment	Segment	Segment	Segment	B=770
30	033244	Stange	Rod	Tirant	Stang	A=1000
31	033243	Stange	Rod	Tirant	Stang	A=1000
32	033294	Spannklammer	Clamping bracket	Bride de serrage	Spanbeugel	
33	510323	Sechskantmutter	Hex. nut	Ecrou	Moer, zeskant	M 30 DIN 936 8
34	032642	Spannhülse	Tension pin	Goupille élastique	Spanhuls	
35	510324	Sechskantmutter	Hex. nut	Ecrou	Moer, zeskant	M 30 LINKS DIN936
36	033293	Spannklammer	Clamping bracket	Bride de serrage	Spanbeugel	
37	033290	Bolzen	Pin	Axe	Pen	L=67
38	530096	Spannhülse	Tension pin	Goupille élastique	Spanhuls	8x50 DIN 1481
39	033289	Bolzen	Pin	Axe	Pen	L=89
40	531537	Sicherungsring	Securing ring	Jonc d'arret	Borgring	A 30x2 DIN 471
41	530112	Spannhülse	Tension pin	Goupille élastique	Spanhuls	10x45 DIN 1481
42	032646	Bolzen	Pin	Axe	Pen	
43	032686	Bolzen	Pin	Axe	Pen	L=147
44	032650	Haken	Hook	Crochet	Haak	



Pos Id-Nr. Beschreibung

Description

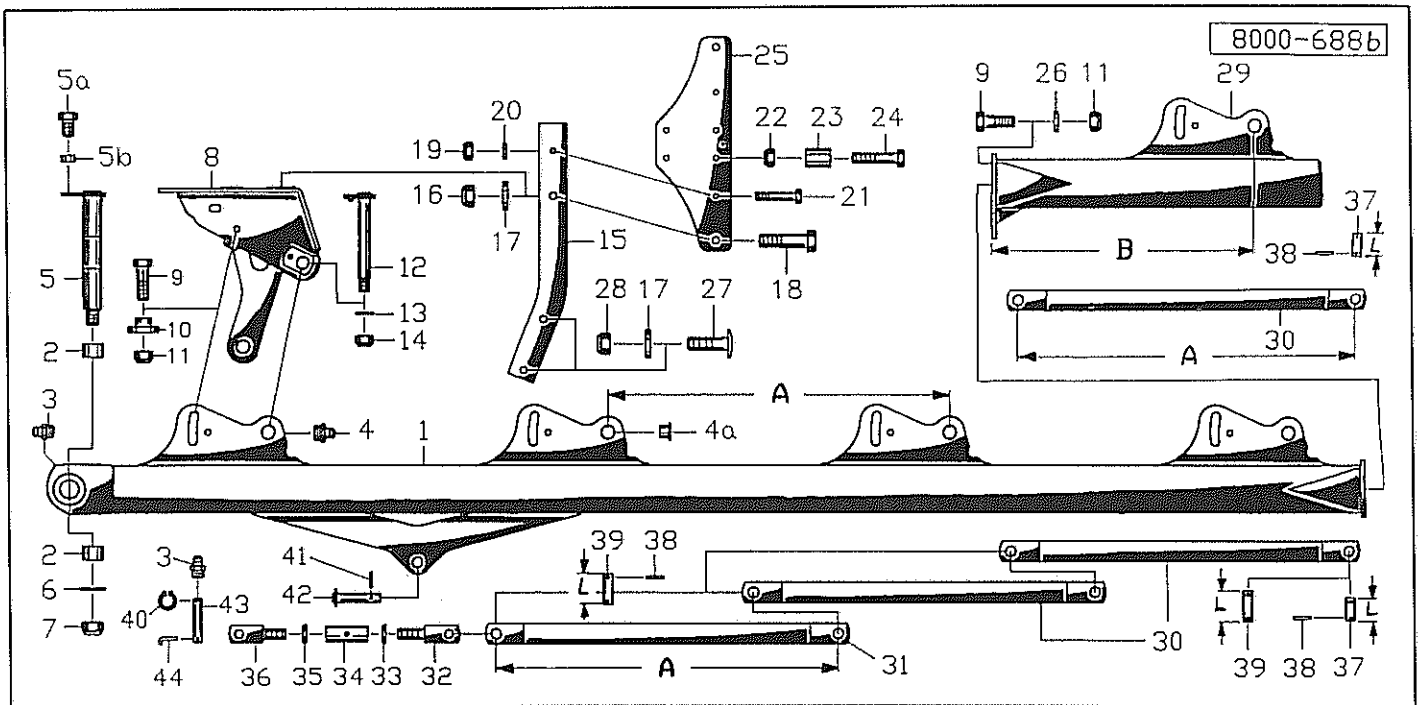
Désignation

Benaming

221

Delta 4-Variant-NL
Rahmen

Pos	Id-Nr.	Beschreibung	Description	Désignation	Benaming	
01	033234	Rahmen	Frame	Bati	Frame	A=900
02	541738	Einspannbuchse	Clamping bush	Bague de fixation	Inspanbus	EG 55/60x40 DIN 1498
03	570265	Schmiernippel	Grease nipple	Graisseur	Smeernippel	H1S 8x1
04	570268	Schmiernippel	Grease nipple	Graisseur	Smeernippel	H1 M 10x1,5
04a	541795	Bundbuchse	Flanged Bush	Bague	Lagerbus	BB 35/26 DU
05	032828	Bolzen	Pin	Axe	Pen	
05a	500816	Sechskantschraube	Hex. bolt	Vis	Bout, zeskant	M 16 x 25 DIN 933
05b	530290	Spannhülse	Tension pin	Goupille élastique	Spanhuls	20x10 DIN 7346
06	033125	Scheibe	Washer	Rondelle	Schijf	
07	510543	Sechskantmutter	Hex. nut	Ecrou	Moer, zeskant	M 36x3 DIN 985 8 vz
08	033283	Konsole	Console	Console	Console	
09	501503	Sechskantpaßschraube	Hex. bolt	Vis	Pasbout, zeskant	M16x1,5x50DIN7968 8.8
10	033343	Buchse	Bushing	Bague	Bus	
11	510459	Sechskantmutter	Hex. nut	Ecrou	Moer, zeskant	M16x1,5 DIN 980
12	033284	Bolzen	Pin	Axe	Pen	
13	520218	Scheibe	Washer	Rondelle	Schijf	31/50x5
14	510542	Sechskantmutter	Hex. nut	Ecrou	Moer, zeskant	M30x2 8
15	032472	Grindel	Leg	Armature	Ankerbalk	800
16	510460	Sechskantmutter	Hex. nut	Ecrou	Moer, zeskant	M20x1,5 DIN 980 8
17	520155	Scheibe	Washer	Rondelle	Schijf	B22 DIN7989
18	501519	Sechskantpaßschraube	Hex. bolt	Vis	Pasbout, zeskant	M 20x1,5x90DIN 7968 8
19	510458	Sechskantmutter	Hex. nut	Ecrou	Moer, zeskant	M14 DIN98 8 vz
20	520094	Scheibe	Washer	Rondelle	Schijf	14/35 x 4 vz
21	500398	Sechskantschraube	Hex. bolt	Vis	Bout, zeskant	M14x90 DIN931 10.9
22	510452	Sechskantmutter	Hex. nut	Ecrou	Moer, zeskant	M 16 DIN 980 8
23	033287	Zwischenstück	Carrying piece	Poutre intermédiaire	Tussenstuk	
24	500515	Sechskantschraube	Hex. bolt	Vis	Bout, zeskant	M16x80 DIN931 8.8
25	033285	Platte	Plate	Plaque	Plaat	
26	520112	Scheibe	Washer	Rondelle	Schijf	A 17/30x3 DIN 125
27	502752	Flachrundschrabe	Panhead bolt	Vis	Bout	M 20x2x85 10.9
27a	502753	Flachrundschrabe	Panhead bolt	Vis	Bout	M 20x2x110 10.9
28	510467	Sechskantmutter	Hex. nut	Ecrou	Moer, zeskant	M20x2 DIN980 10 vz
29	033366	Segment	Segment	Segment	Segment	B=720
30	033264	Stange	Rod	Tirant	Stang	A=900
31	033245	Stange	Rod	Tirant	Stang	A=900
32	033241	Spannklammer	Clamping bracket	Bride de serrage	Spanbeugel	
33	510323	Sechskantmutter	Hex. nut	Ecrou	Moer, zeskant	M 30 DIN 936 8
34	590019	Spannhülse	Tension pin	Goupille élastique	Spanhuls	M 30x370
35	510324	Sechskantmutter	Hex. nut	Ecrou	Moer, zeskant	M 30 LINKS DIN936
36	033242	Spannklammer	Clamping bracket	Bride de serrage	Spanbeugel	
37	033290	Bolzen	Pin	Axe	Pen	L=67
38	530096	Spannhülse	Tension pin	Goupille élastique	Spanhuls	8x50 DIN 1481
39	033289	Bolzen	Pin	Axe	Pen	L=89
40	531537	Sicherungsring	Securing ring	Jonc d'arret	Borgring	A 30x2 DIN 471
41	530112	Spannhülse	Tension pin	Goupille élastique	Spanhuls	10x45 DIN 1481
42	032646	Bolzen	Pin	Axe	Pen	
43	032686	Bolzen	Pin	Axe	Pen	L=147
44	032650	Haken	Hook	Crochet	Haak	

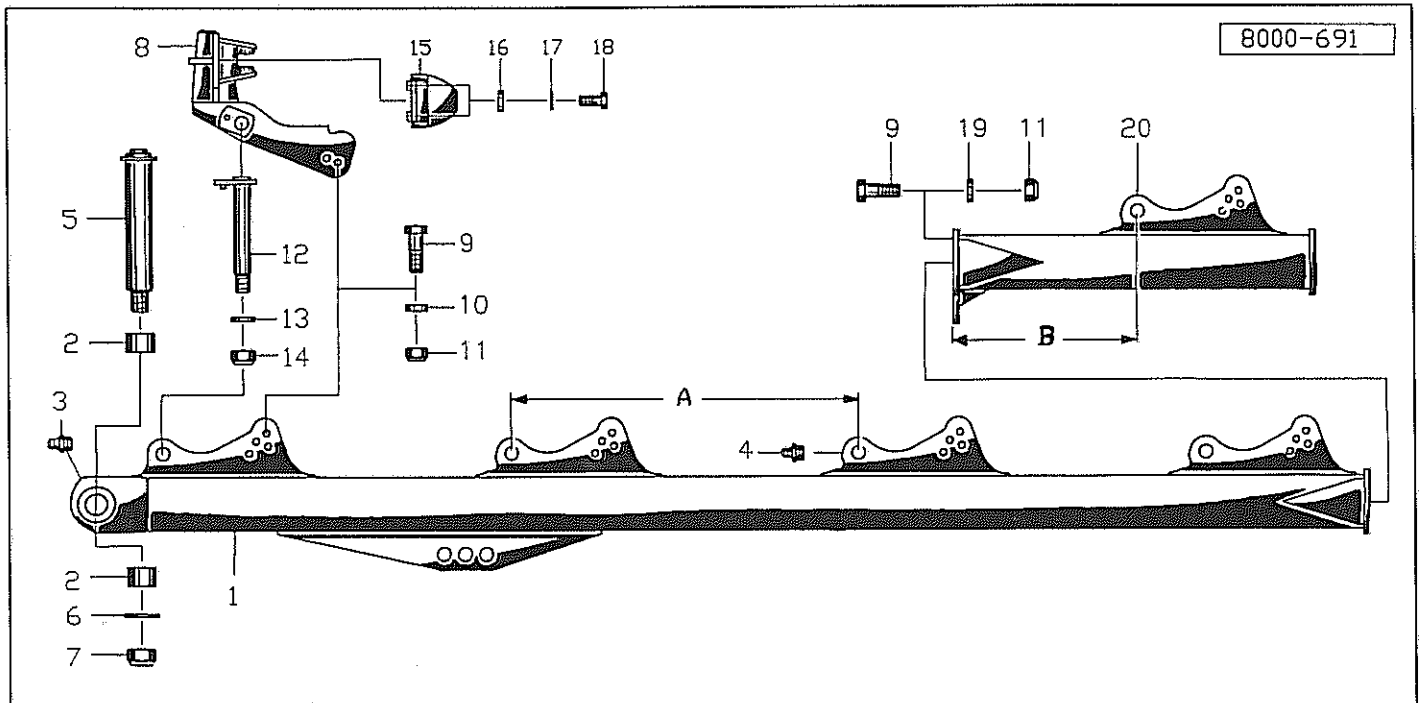


Pos Id-Nr. Beschreibung Description Désignation Benaming 223

Delta 4-Variant-SL

Rahmen

Pos	Id-Nr.	Beschreibung	Description	Désignation	Benaming	
01	033247	Rahmen	Frame	Bati	Frame	A=1150
02	541738	Einspannbuchse	Clamping bush	Bague de fixation	Inspanbus	EG 55/60x40 DIN 1498
03	570265	Schmiernippel	Grease nipple	Graisseur	Smeernippel	H1S 8x1
04	570268	Schmiernippel	Grease nipple	Graisseur	Smeernippel	H1 M 10x1,5
04a	541795	Bundbuchse	Flanged Bush	Bague	Lagerbus	BB 35/26 DU
05	032828	Bolzen	Pin	Axe	Pen	
05a	500816	Sechskantschraube	Hex. bolt	Vis	Bout, zeskant	M 16 x 25 DIN 933
05b	530290	Spannhülse	Tension pin	Goupille élastique	Spanhuls	20x10 DIN 7346
06	033125	Scheibe	Washer	Rondelle	Schijf	
07	510543	Sechskantmutter	Hex. nut	Ecrou	Moer, zeskant	M 36x3 DIN 985 8 vz
08	033283	Konsole	Console	Console	Console	
09	501503	Sechskantpaßschraube	Hex. bolt	Vis	Pasbout, zeskant	M16x1,5x50DIN7968 8.8
10	033343	Buchse	Bushing	Bague	Bus	
11	510459	Sechskantmutter	Hex. nut	Ecrou	Moer, zeskant	M16x1,5 DIN 980
12	033284	Bolzen	Pin	Axe	Pen	
13	520218	Scheibe	Washer	Rondelle	Schijf	31/50x5
14	510542	Sechskantmutter	Hex. nut	Ecrou	Moer, zeskant	M30x2 8
15	032849	Grindel	Leg	Armature	Ankerbalk	
16	510460	Sechskantmutter	Hex. nut	Ecrou	Moer, zeskant	M20x1,5 DIN 980 8
17	520155	Scheibe	Washer	Rondelle	Schijf	B22 DIN7989
18	501519	Sechskantpaßschraube	Hex. bolt	Vis	Pasbout, zeskant	M 20x1,5x90DIN 7968 8
19	510458	Sechskantmutter	Hex. nut	Ecrou	Moer, zeskant	M14 DIN98 8 vz
20	520094	Scheibe	Washer	Rondelle	Schijf	14/35 x 4 vz
21	500398	Sechskantschraube	Hex. bolt	Vis	Bout, zeskant	M14x90 DIN931 10.9
22	510452	Sechskantmutter	Hex. nut	Ecrou	Moer, zeskant	M 16 DIN 980 8
23	033287	Zwischenstück	Carrying piece	Poutre intermédiaire	Tussenstuk	
24	500515	Sechskantschraube	Hex. bolt	Vis	Bout, zeskant	M16x80 DIN931 8.8
25	033285	Platte	Plate	Plaque	Plaat	
27	502752	Flachrundschrabe	Panhead bolt	Vis	Bout	M 20x2x85 10.9
27a	502753	Flachrundschrabe	Panhead bolt	Vis	Bout	M 20x2x110 10.9
28	510467	Sechskantmutter	Hex. nut	Ecrou	Moer, zeskant	M20x2 DIN980 10 vz
29	033455	Segment	Segment	Segment	Segment	B=720
30	033249	Stange	Rod	Tirant	Stang	A=1150
31	033248	Stange	Rod	Tirant	Stang	A=1150
32	033294	Spannklammer	Clamping bracket	Bride de serrage	Spanbeugel	
33	510323	Sechskantmutter	Hex. nut	Ecrou	Moer, zeskant	M 30 DIN 936 8
34	032642	Spannhülse	Tension pin	Goupille élastique	Spanhuls	
35	510324	Sechskantmutter	Hex. nut	Ecrou	Moer, zeskant	M 30 LINKS DIN936
36	033293	Spannklammer	Clamping bracket	Bride de serrage	Spanbeugel	
37	033290	Bolzen	Pin	Axe	Pen	L=67
38	530096	Spannhülse	Tension pin	Goupille élastique	Spanhuls	8x50 DIN 1481
39	033289	Bolzen	Pin	Axe	Pen	L=89
40	531537	Sicherungsring	Securing ring	Jonc d'arret	Borgring	A 30x2 DIN 471
41	530112	Spannhülse	Tension pin	Goupille élastique	Spanhuls	10x45 DIN 1481
42	032646	Bolzen	Pin	Axe	Pen	
43	032686	Bolzen	Pin	Axe	Pen	L=147
44	032650	Haken	Hook	Crochet	Haak	

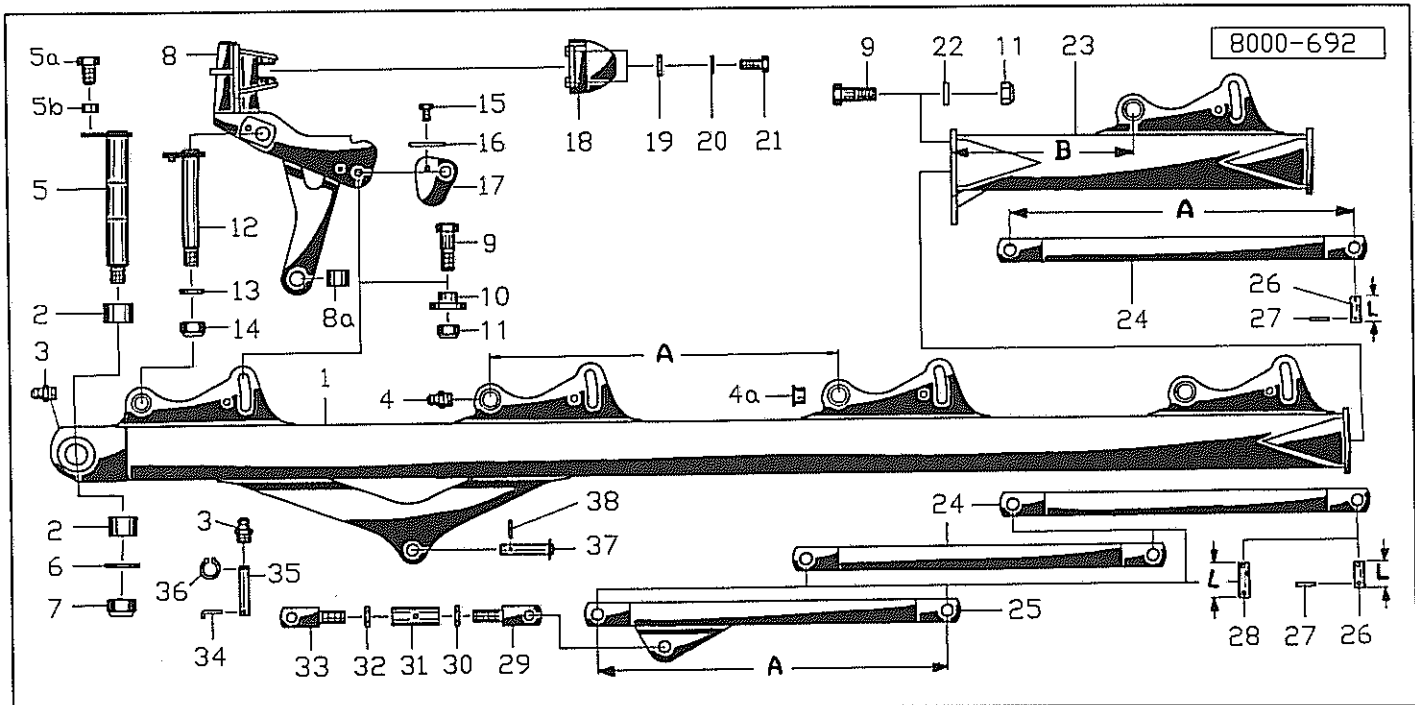


Pos Id-Nr. Beschreibung Description Désignation Benaming 219

Delta 4-Stein

Rahmen

Pos	Id-Nr.	Beschreibung	Description	Désignation	Benaming	
01	033360	Rahmen	Frame	Bati	Frame	A=900
02	541738	Einspannbuchse	Clamping bush	Bague de fixation	Inspanbus	EG 55/60x40 DIN 1498
03	570265	Schmiernippel	Grease nipple	Graisneur	Smeernippel	H1S 8x1
04	570268	Schmiernippel	Grease nipple	Graisneur	Smeernippel	H1 M 10x1,5
05	032629	Bolzen	Pin	Axe	Pen	
06	033125	Scheibe	Washer	Rondelle	Schijf	
07	510543	Sechskantmutter	Hex. nut	Ecrou	Moer, zeskant	M 36x3 DIN 985 8 vz
08	033358	Konsole	Console	Console	Console	
09	501503	Sechskantpaßschraube	Hex. bolt	Vis	Pasbout, zeskant	M16x1,5x50DIN7968 8.8
10	520116	Scheibe	Washer	Rondelle	Schijf	B18 DIN7989
11	510459	Sechskantmutter	Hex. nut	Ecrou	Moer, zeskant	M16x1,5 DIN 980
12	033284	Bolzen	Pin	Axe	Pen	
13	033357	Scheibe	Washer	Rondelle	Schijf	
14	510542	Sechskantmutter	Hex. nut	Ecrou	Moer, zeskant	M30x2 8
15	032992	Klaue	Coupling	Griffe	Klaw	
16	032597	Scheibe	Washer	Rondelle	Schijf	38x6
17	520580	Sicherungsring	Securing ring	Jonc d'arret	Borgring	VS 16
18	501255	Sechskantschraube	Hex. bolt	Vis	Bout, zeskant	M16x1,5x30 DIN961 8.8
19	520112	Scheibe	Washer	Rondelle	Schijf	A 17/30x3 DIN 125
20	033361	Segment	Segment	Segment	Segment	B=473



Pos Id-Nr. Beschreibung

Description

Désignation

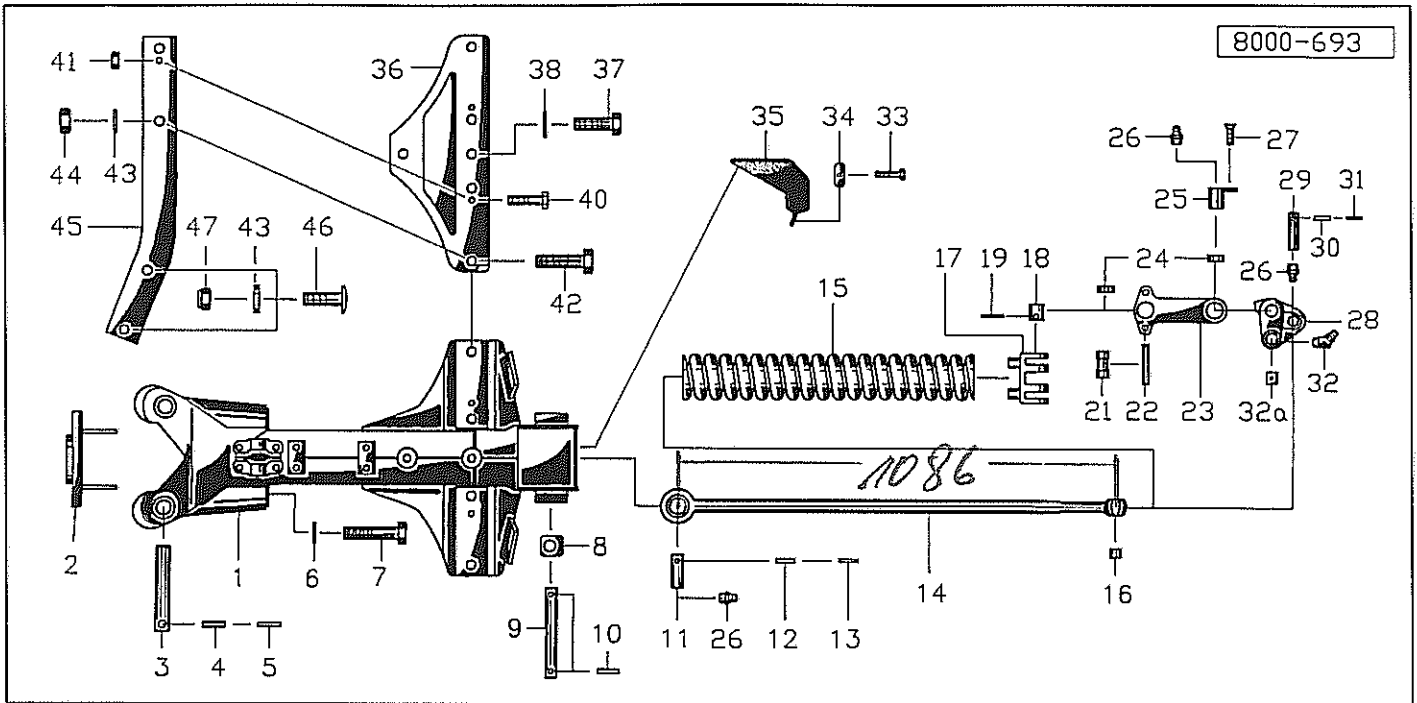
Benaming

220

Delta 4-Stein-Variant

Rahmen

Pos	Id-Nr.	Beschreibung	Description	Désignation	Benaming	
01	033362	Rahmen	Frame	Bati	Frame	A=900
02	541738	Einspannbuchse	Clamping bush	Bague de fixation	Inspanbus	EG 55/60x40 DIN 1498
03	570265	Schmiernippel	Grease nipple	Graisneur	Smeernippel	H1S 8x1
04	570268	Schmiernippel	Grease nipple	Graisneur	Smeernippel	H1 M 10x1,5
04a	541795	Bundbuchse	Flanged Bush	Bague	Lagerbus	BB 35/26 DU
05	032828	Bolzen	Pin	Axe	Pen	
05a	500816	Sechskantschraube	Hex. bolt	Vis	Bout, zeskant	M 16 x 25 DIN 933
05b	530290	Spannhülse	Tension pin	Goupille élastique	Spanhuls	20x10 DIN 7346
06	033125	Scheibe	Washer	Rondelle	Schijf	
07	510543	Sechskantmutter	Hex. nut	Ecrou	Moer, zeskant	M 36x3 DIN 985 8 vz
08	033363	Konsole	Console	Console	Console	
08a	541702	Einspannbuchse	Clamping bush	Bague de fixation	Inspanbus	EG 30/38x20 DIN1498
09	501503	Sechskantpaßschraube	Hex. bolt	Vis	Pasbout, zeskant	M16x1,5x50DIN7968 8.8
10	033343	Buchse	Bushing	Bague	Bus	
11	510459	Sechskantmutter	Hex. nut	Ecrou	Moer, zeskant	M16x1,5 DIN 980
12	033284	Bolzen	Pin	Axe	Pen	
13	033357	Scheibe	Washer	Rondelle	Schijf	
14	510542	Sechskantmutter	Hex. nut	Ecrou	Moer, zeskant	M30x2 8
15	500874	Sechskantschraube	Hex. bolt	Vis	Bout, zeskant	M10x20 DIN 933 8.8vz
16	520067	Scheibe	Washer	Rondelle	Schijf	11/60x4 vz.
17	033355	Platte	Plate	Plaque	Plaat	
18	032992	Klaue	Coupling	Griffe	Klaw	
19	032597	Scheibe	Washer	Rondelle	Schijf	38x6
20	520580	Sicherungsring	Securing ring	Jonc d'arret	Borgring	VS 16
21	501255	Sechskantschraube	Hex. bolt	Vis	Bout, zeskant	M16x1,5x30 DIN961 8.8
22	520112	Scheibe	Washer	Rondelle	Schijf	A 17/30x3 DIN 125
23	033365	Segment	Segment	Segment	Segment	B=473
24	033246	Stange	Rod	Tirant	Stang	A=900
25	033364	Stange	Rod	Tirant	Stang	A=900
26	033290	Bolzen	Pin	Axe	Pen	L=67
27	530096	Spannhülse	Tension pin	Goupille élastique	Spanhuls	8x50 DIN 1481
28	033289	Bolzen	Pin	Axe	Pen	L=89
29	033294	Spannklammer	Clamping bracket	Bride de serrage	Spanbeugel	
30	510323	Sechskantmutter	Hex. nut	Ecrou	Moer, zeskant	M 30 DIN 936 8
31	032642	Spannhülse	Tension pin	Goupille élastique	Spanhuls	
32	510324	Sechskantmutter	Hex. nut	Ecrou	Moer, zeskant	M 30 LINKS DIN936
33	033293	Spannklammer	Clamping bracket	Bride de serrage	Spanbeugel	
34	032650	Haken	Hook	Crochet	Haak	
35	032686	Bolzen	Pin	Axe	Pen	L=147
36	531537	Sicherungsring	Securing ring	Jonc d'arret	Borgring	A 30x2 DIN 471
37	032646	Bolzen	Pin	Axe	Pen	
38	530112	Spannhülse	Tension pin	Goupille élastique	Spanhuls	10x45 DIN 1481



Pos Id-Nr. Beschreibung

Description

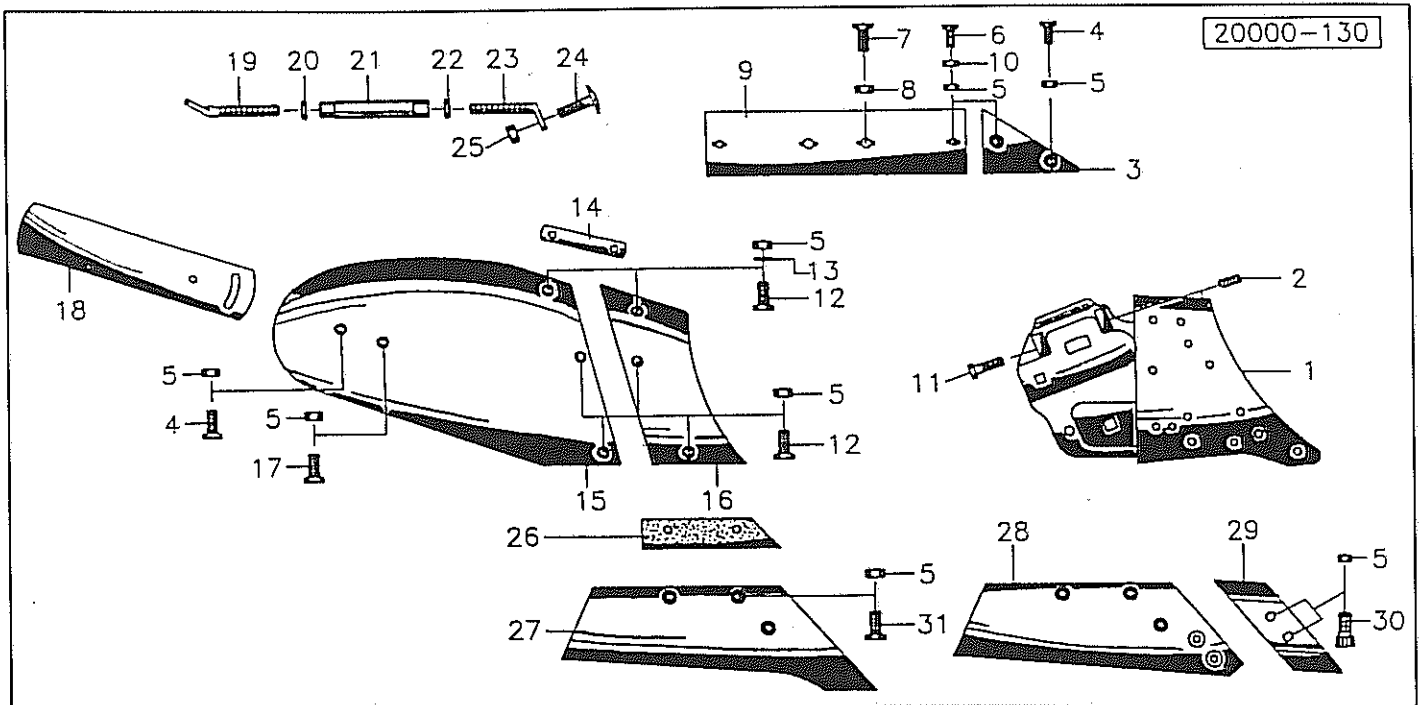
Désignation

Benaming

224

Delta 4-Stein/Delta 4-Stein-Variant Steinsicherung

01	032876	Rahmen	Frame	Bati	Frame	
02	032881	Druckstück	Compression piece	Pion de pression	Drukstuk	
03	032802	Bolzen	Pin	Axe	Pen	
04	530163	Spannhülse	Tension pin	Goupille élastique	Spanhuls	14x55 DIN1481
05	530114	Spannhülse	Tension pin	Goupille élastique	Spanhuls	10x55 DIN 1481
06	520177	Scheibe	Washer	Rondelle	Schijf	25/ 44x4 DIN 125
07	500865	Sechskantschraube	Hex. bolt	Vis	Bout, zeskant	M 24x160 DIN 933 8.8
08	032884	Lagerteil	Support block	Support	Steun	
09	032885	Bolzen	Pin	Axe	Pen	
10	530114	Spannhülse	Tension pin	Goupille élastique	Spanhuls	10x55 DIN 1481
11	032245	Bolzen	Pin	Axe	Pen	
12	530112	Spannhülse	Tension pin	Goupille élastique	Spanhuls	10x45 DIN 1481
13	530064	Spannhülse	Tension pin	Goupille élastique	Spanhuls	6x45 DIN 1481
14	032883	Zugstange	Tow bar	Bras de traction	Trekstang	
15	560379	Druckfeder	Compression spring	Ressort	Drukveer	740x86x28 18
16	541791	Lagerbuchse	Bushing	Bague	Lagerbus	BO 9
17	032882	Druckstück	Compression piece	Pion de pression	Drukstuk	032882G
18	032888	Platte	Plate	Plaque	Plaat	
19	530066	Spannhülse	Tension pin	Goupille élastique	Spanhuls	6x55 DIN 1481
21	032879	Rolle	Roll	Roulette	Rol	
22	530169	Spannhülse	Tension pin	Goupille élastique	Spanhuls	16x100 DIN1481
23	032880	Hebel	Lever	Levier	Hendel	
24	541793	Lagerbuchse	Bushing	Bague	Lagerbus	BO 9
25	032887	Zapfen	Pin	Axe	Pen	
26	570265	Schmiernippel	Grease nipple	Graisreur	Smeernippel	H1S 8x1
27	502433	Senkschraube	Countersunk bolt	Vis fraisée	Bout, verzonken	8.8
28	032875	Hebel	Lever	Levier	Hendel	032875G
29	032886	Bolzen	Pin	Axe	Pen	
30	530140	Spannhülse	Tension pin	Goupille élastique	Spanhuls	12x45 DIN 1481
31	530080	Spannhülse	Tension pin	Goupille élastique	Spanhuls	7x45 DIN 1481
32	570276	Schmiernippel	Grease nipple	Graisreur	Smeernippel	H2S 8x1 vz
32a	032889	Lagerbuchse	Bushing	Bague	Lagerbus	
33	500743	Sechskantschraube	Hex. bolt	Vis	Bout, zeskant	M8x20 DIN 933 8.8
34	032988	Platte	Plate	Plaque	Plaat	
35	600551	Schutzkappe	Cap	Capuchon	Beschermkap	
36	032262	Platte	Plate	Plaque	Plaat	
37	501531	Sechskantpaßschraube	Hex. bolt	Vis	Pasbout, zeskant	M20x1,5x30DIN7968 8.8
38	520584	Sicherungsring	Securing ring	Jonc d'arret	Borgring	VS 20
40	500491	Sechskantschraube	Hex. bolt	Vis	Bout, zeskant	M12x70 10.9
41	510451	Sechskantmutter	Hex. nut	Ecrou	Moer, zeskant	M 12 DIN 980 8
42	501530	Sechskantpaßschraube	Hex. bolt	Vis	Pasbout, zeskant	M20x1,5x80DIN7968 8.8
43	520155	Scheibe	Washer	Rondelle	Schijf	B22 DIN7989
44	510460	Sechskantmutter	Hex. nut	Ecrou	Moer, zeskant	M20x1,5 DIN 980 8
45	032848	Grindel	Leg	Armature	Ankerbalk	30/800
46	502751	Flachrundschrabe	Panhead bolt	Vis	Bout	M 20x2x70 10.9
46a	502752	Flachrundschrabe	Panhead bolt	Vis	Bout	M 20x2x85 10.9
47	510467	Sechskantmutter	Hex. nut	Ecrou	Moer, zeskant	M20x2 DIN980 10 vz



Pos Id-Nr. Beschreibung

Description

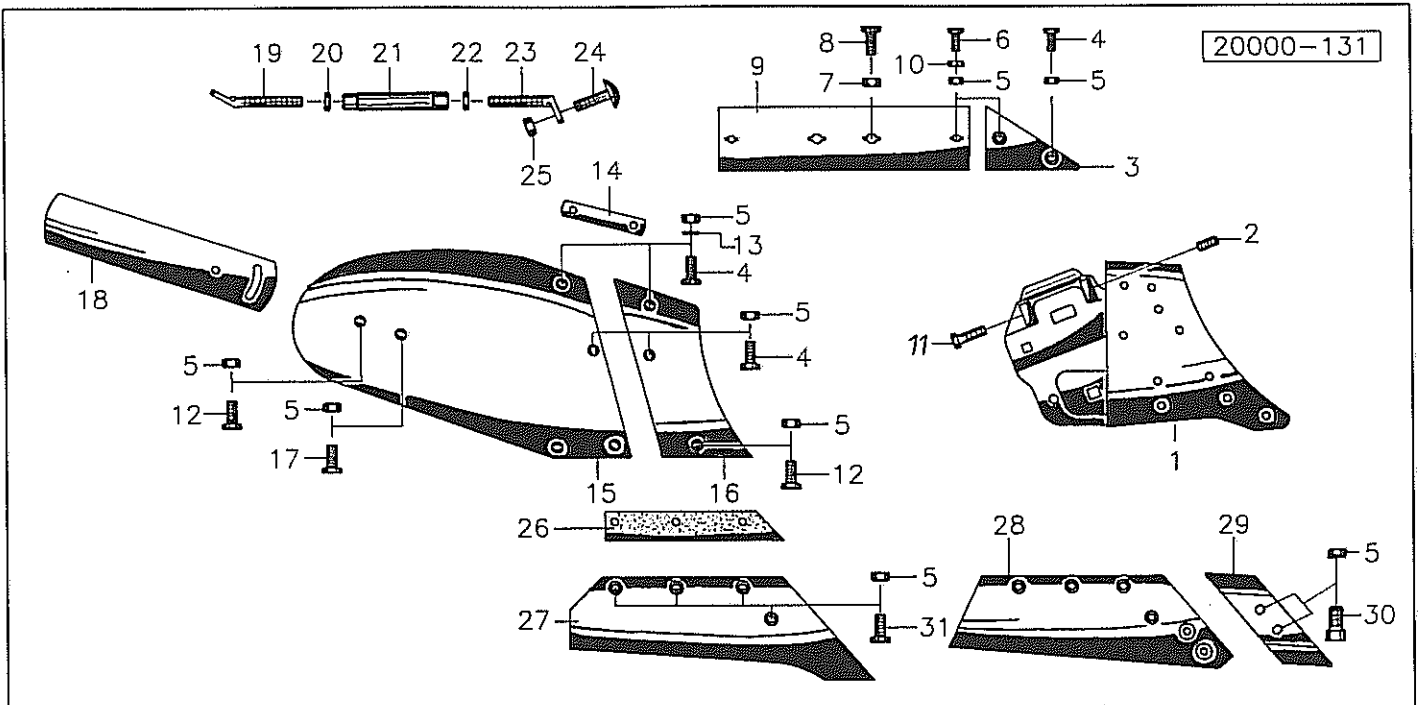
Désignation

Benaming

105

N 15 G

01	024002	Rumpf	Frog	Console	Console	
01a	024001	Rumpf	Frog	Console	Console	
02	503568	Gewindestift	Set screw	Goujon	Draadstang	M16x1,5x40 DIN913 45H
03	024004	Füllstück	Filling piece	Enbout de remplissage	Vulstuk	
04	502511	Senkschraube	Countersunk bolt	Vis fraisée	Bout, verzonken	M 12x35 10.9
05	510230	Sechskantmutter	Hex. nut	Ecrou	Moer, zeskant	M 12 DIN 934 10
06	502513	Senkschraube	Countersunk bolt	Vis fraisée	Bout, verzonken	M 12x45 10.9
07	502053	Senkschraube	Countersunk bolt	Vis fraisée	Bout, verzonken	M 16x40 DIN 604 8.8
08	510452	Sechskantmutter	Hex. nut	Ecrou	Moer, zeskant	M 16 DIN 980 8
09	024072	Anlage	Heel	Guide	Zoolijzer	
10	024101	Distanzstück	Spacer	Entretoise	Verhogingsstuk	
11	501262	Sechskantschraube	Hex. bolt	Vis	Bout, zeskant	M16x1,5x45DIN961 12.9
12	502510	Senkschraube	Countersunk bolt	Vis fraisée	Bout, verzonken	M 12x30 10.9
13	520075	Scheibe	Washer	Rondelle	Schijf	13/25 x 3 DIN 1441
14	020744	Lasche	Tongue	Eclisse	Strip	
14a	020743	Lasche	Tongue	Eclisse	Strip	
15	020738	Streichblech	Mouldboard	Versoir	Rister	
15a	020737	Streichblech	Mouldboard	Versoir	Rister	
16	020736	Vorderteil	Front section	Couteau frontal	Voorste deel rister	
16a	020735	Vorderteil	Front section	Couteau frontal	Voorste deel rister	
17	502512	Senkschraube	Countersunk bolt	Vis fraisée	Bout, verzonken	M 12x40 10.9
18	020642	Streichschiene	Tail piece	Oreille	Afstrijker	
18a	020641	Streichschiene	Tail piece	Oreille	Afstrijker	
19	024028	Schraube	Bolt	Vis	Bout	M 20
20	510313	Sechskantmutter	Hex. nut	Ecrou	Moer, zeskant	M 20 DIN 936 8
21	020950	Spannschloß	Turnbuckle	Tendeur	Span slot	
22	510314	Sechskantmutter	Hex. nut	Ecrou	Moer, zeskant	M20L DIN 936 8
23	024027	Schraube	Bolt	Vis	Bout	M20L
24	502714	Flachrundschrabe	Panhead bolt	Vis	Bout	M 12x35 DIN 603 8.8
25	510228	Sechskantmutter	Hex. nut	Ecrou	Moer, zeskant	M 12 DIN 934
26	600446	Zwischenlage	Wedge	Plaque d'Entretois	Vulstuk	
27	200614	Schar	Share	Soc	Schaar	
27a	200615	Schar	Share	Soc	Schaar	
28	200616	Wechselspitzenschar	Bar point share	Soc arrière interchg.	Schaarpunt verwisselb	
28a	200617	Wechselspitzenschar	Bar point share	Soc arrière interchg.	Schaarpunt verwisselb	
29	024104	Wechselspitze	Bar point	Pointes interchg.able	Wisselpunt	R
29a	024105	Wechselspitze	Bar point	Pointes interchg.able	Wisselpunt	L
30	502500	Senkschraube	Countersunk bolt	Vis fraisée	Bout, verzonken	M 12x32 10.9
31	502495	Senkschraube	Countersunk bolt	Vis fraisée	Bout, verzonken	M12x30 DIN11014 10.9



Pos Id-Nr. Beschreibung

Description

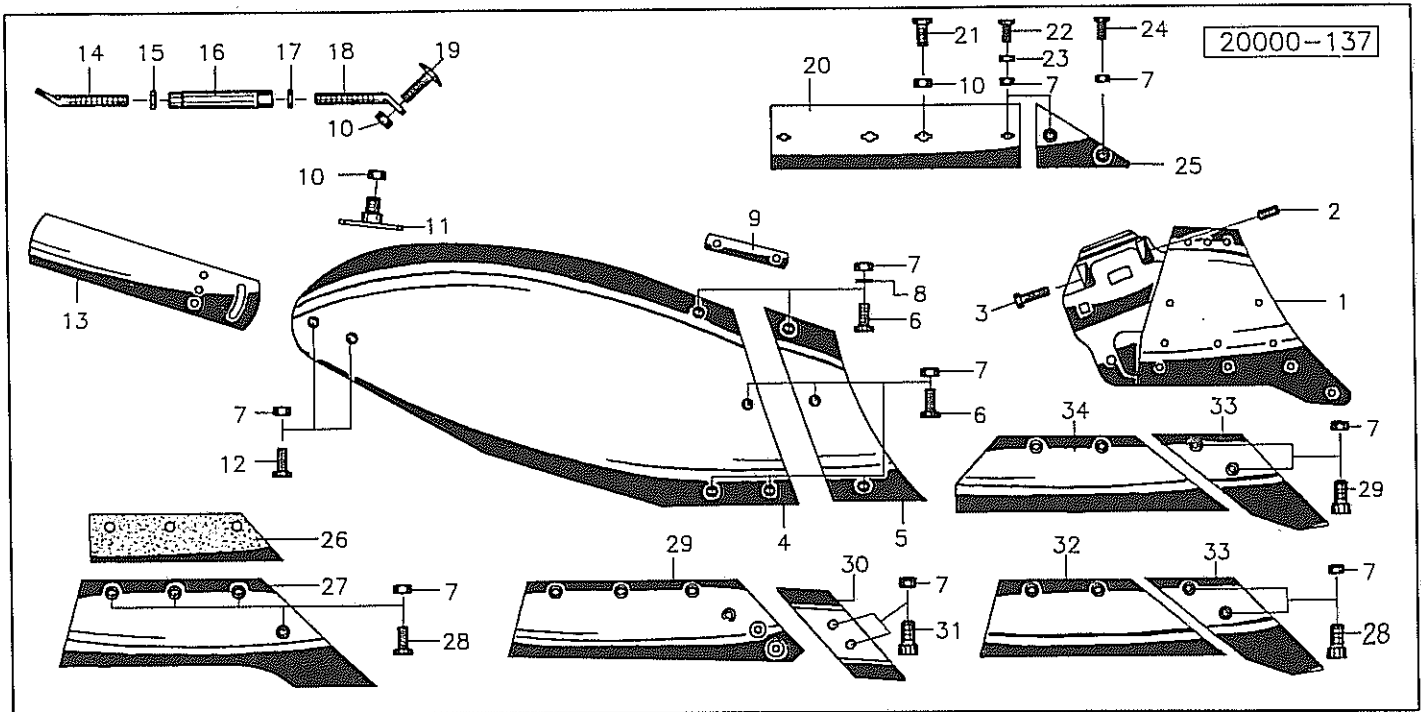
Désignation

Benaming

106

N 17 G

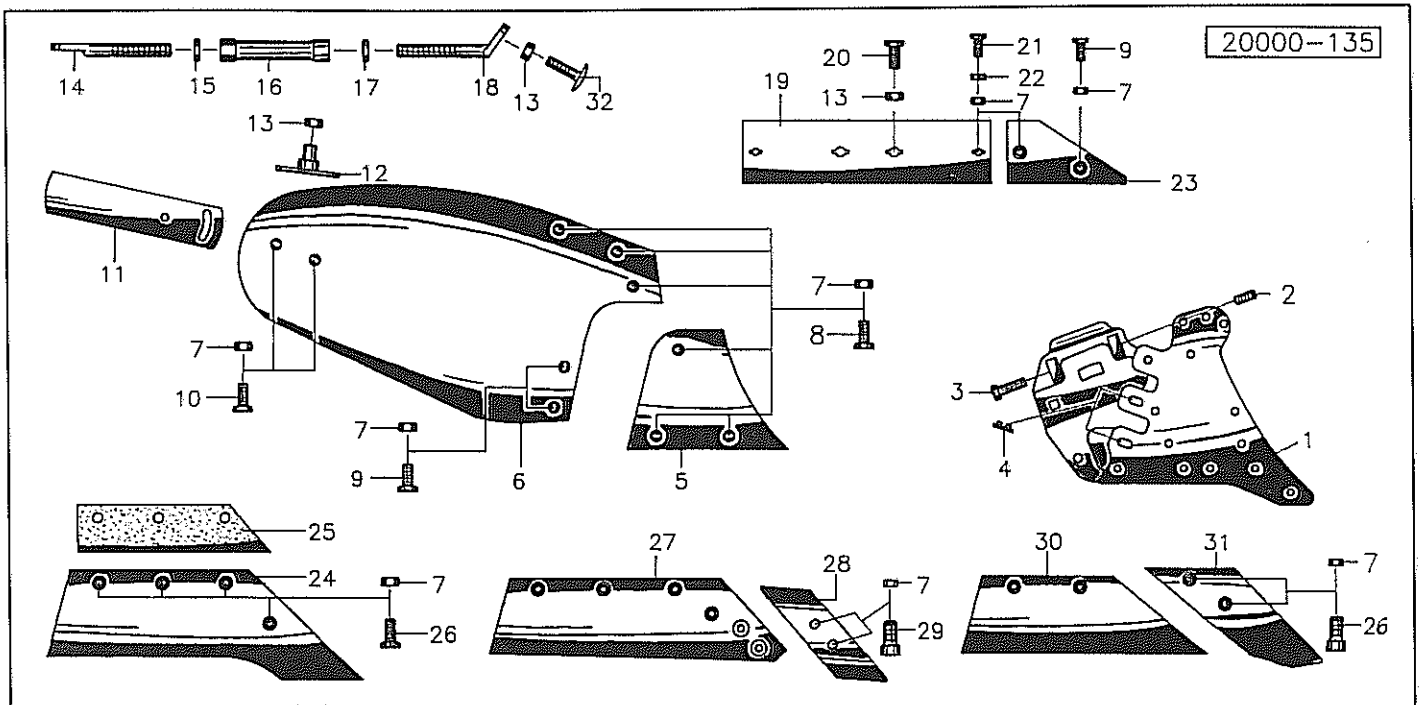
01	024008	Rumpf	Frog	Console	Console	
01a	024007	Rumpf	Frog	Console	Console	
02	503568	Gewindestift	Set screw	Goujon	Draadstang	M16x1,5x40 DIN913 45H
03	024004	Füllstück	Filling piece	Enbout de remplissage	Vulstuk	
04	502510	Senkschraube	Countersunk bolt	Vis fraisée	Bout, verzonken	M 12x30 10.9
05	510230	Sechskantmutter	Hex. nut	Ecrou	Moer, zeskant	M 12 DIN 934 10
06	502513	Senkschraube	Countersunk bolt	Vis fraisée	Bout, verzonken	M 12x45 10.9
07	510452	Sechskantmutter	Hex. nut	Ecrou	Moer, zeskant	M 16 DIN 980 8
08	502053	Senkschraube	Countersunk bolt	Vis fraisée	Bout, verzonken	M 16x40 DIN 604 8.8
09	024072	Anlage	Heel	Guide	Zoolijzer	
10	024101	Distanzstück	Spacer	Entretoise	Verhogingsstuk	
11	501262	Sechskantschraube	Hex. bolt	Vis	Bout, zeskant	M16x1,5x45DIN961 12.9
12	502511	Senkschraube	Countersunk bolt	Vis fraisée	Bout, verzonken	M 12x35 10.9
13	520075	Scheibe	Washer	Rondelle	Schijf	13/25 x 3 DIN 1441
14	020744	Lasche	Tongue	Eclisse	Strip	
14a	020743	Lasche	Tongue	Eclisse	Strip	
15	020838	Streichblech	Mouldboard	Versoir	Rister	
15a	020837	Streichblech	Mouldboard	Versoir	Rister	
16	020836	Vorderteil	Front section	Couteau frontal	Voorste deel rister	
16a	020835	Vorderteil	Front section	Couteau frontal	Voorste deel rister	
17	502512	Senkschraube	Countersunk bolt	Vis fraisée	Bout, verzonken	M 12x40 10.9
18	020842	Streichschiene	Tail piece	Oreille	Afstrijker	
18a	020841	Streichschiene	Tail piece	Oreille	Afstrijker	
19	024032	Schraube	Bolt	Vis	Bout	H20
20	510313	Sechskantmutter	Hex. nut	Ecrou	Moer, zeskant	M 20 DIN 936 8
21	024030	Spannhülse	Tension pin	Goupille élastique	Spanhuls	
22	510314	Sechskantmutter	Hex. nut	Ecrou	Moer, zeskant	M20L DIN 936 8
23	024031	Schraube	Bolt	Vis	Bout	H20L
24	502714	Flachrundschrabe	Panhead bolt	Vis	Bout	M 12x35 DIN 603 8.8
25	510228	Sechskantmutter	Hex. nut	Ecrou	Moer, zeskant	M 12 DIN 934
26	600447	Zwischenlage	Wedge	Plaquette d'Entretois	Vulstuk	55x2,2x287
27	200814	Schar	Share	Soc	Schaar	
27a	200815	Schar	Share	Soc	Schaar	
28	200830	Wechselspitzenschar	Bar point share	Soc arrière interchg.	Schaarpunt verwisselb	
28a	200829	Wechselspitzenschar	Bar point share	Soc arrière interchg.	Schaarpunt verwisselb	
29	024104	Wechselspitze	Bar point	Pointes interchg.able	Wisselpunt	R
29a	024105	Wechselspitze	Bar point	Pointes interchg.able	Wisselpunt	L
30	502500	Senkschraube	Countersunk bolt	Vis fraisée	Bout, verzonken	M 12x32 10.9
31	502496	Senkschraube	Countersunk bolt	Vis fraisée	Bout, verzonken	M12x35 DIN11014 10.9



Pos Id-Nr. Beschreibung Description Désignation Benaming 107

SH 15 G

01	024011	Rumpf	Frog	Console	Console	
01a	024012	Rumpf	Frog	Console	Console	
02	503568	Gewindestift	Set screw	Goujon	Draadstang	M16x1,5x40 DIN913 45H
03	501262	Sechskantschraube	Hex. bolt	Vis	Bout, zeskant	M16x1,5x45DIN961 12.9
04	200052	Streichblech	Mouldboard	Versoir	Rister	
04a	200053	Streichblech	Mouldboard	Versoir	Rister	
05	023436	Vorderteil	Front section	Couteau frontal	Voorste deel rister	
05a	023435	Vorderteil	Front section	Couteau frontal	Voorste deel rister	
06	502510	Senkschraube	Countersunk bolt	Vis fraisée	Bout, verzonken	M 12x30 10.9
07	510230	Sechskantmutter	Hex. nut	Ecrou	Moer, zeskant	M 12 DIN 934 10
08	520075	Scheibe	Washer	Rondelle	Schijf	13/25 x 3 DIN 1441
09	020743	Lasche	Tongue	Eclisse	Strip	
09a	020744	Lasche	Tongue	Eclisse	Strip	
10	510452	Sechskantmutter	Hex. nut	Ecrou	Moer, zeskant	M 16 DIN 980 8
11	200673	Lasche	Tongue	Eclisse	Strip	
12	502512	Senkschraube	Countersunk bolt	Vis fraisée	Bout, verzonken	M 12x40 10.9
13	200054	Streichschiene	Tail piece	Oreille	Afstrijker	
13a	200055	Streichschiene	Tail piece	Oreille	Afstrijker	
14	024053	Schraube	Bolt	Vis	Bout	M24L
15	510318	Sechskantmutter	Hex. nut	Ecrou	Moer, zeskant	M24 DIN 936 8.8
16	024052	Spannschloß	Turnbuckle	Tendeur	Span slot	
17	510317	Sechskantmutter	Hex. nut	Ecrou	Moer, zeskant	M24 DIN 936 8
18	024054	Schraube	Bolt	Vis	Bout	M24
19	502739	Flachrundschrabe	Panhead bolt	Vis	Bout	M 16x40 DIN 603 8.8
20	024072	Anlage	Heel	Guide	Zoolijzer	
21	502053	Senkschraube	Countersunk bolt	Vis fraisée	Bout, verzonken	M 16x40 DIN 604 8.8
22	502513	Senkschraube	Countersunk bolt	Vis fraisée	Bout, verzonken	M 12x45 10.9
23	024101	Distanzstück	Spacer	Entretoise	Verhogingsstuk	
24	502511	Senkschraube	Countersunk bolt	Vis fraisée	Bout, verzonken	M 12x35 10.9
25	024013	Füllstück	Filling piece	Enbout de remplissage	Vulstuk	
26	600448	Zwischenlage	Wedge	Plaque d'Entretois	Vulstuk	55x2,2x320
27	023432	Schar	Share	Soc	Schaar	R
27a	023431	Schar	Share	Soc	Schaar	L
28	502496	Senkschraube	Countersunk bolt	Vis fraisée	Bout, verzonken	M12x35 DIN11014 10.9
29	200626	Wechselspitzenschar	Bar point share	Soc arrière interchg.	Schaarpunt verwisselb	R
29a	200625	Wechselspitzenschar	Bar point share	Soc arrière interchg.	Schaarpunt verwisselb	L
30	024104	Wechselspitze	Bar point	Pointes interchg.able	Wisselpunt	R
30a	024105	Wechselspitze	Bar point	Pointes interchg.able	Wisselpunt	L
31	502500	Senkschraube	Countersunk bolt	Vis fraisée	Bout, verzonken	M 12x32 10.9
32	024102	Schar	Share	Soc	Schaar	R
32a	024103	Schar	Share	Soc	Schaar	L
33	200678	Scharspitze	Share, blade	Point de corps	Schaarpunt	R
33a	200679	Scharspitze	Share, blade	Point de corps	Schaarpunt	L
34	024106	Schar	Share	Soc	Schaar	R
34a	024107	Schar	Share	Soc	Schaar	L



Pos Id-Nr. Beschreibung

Description

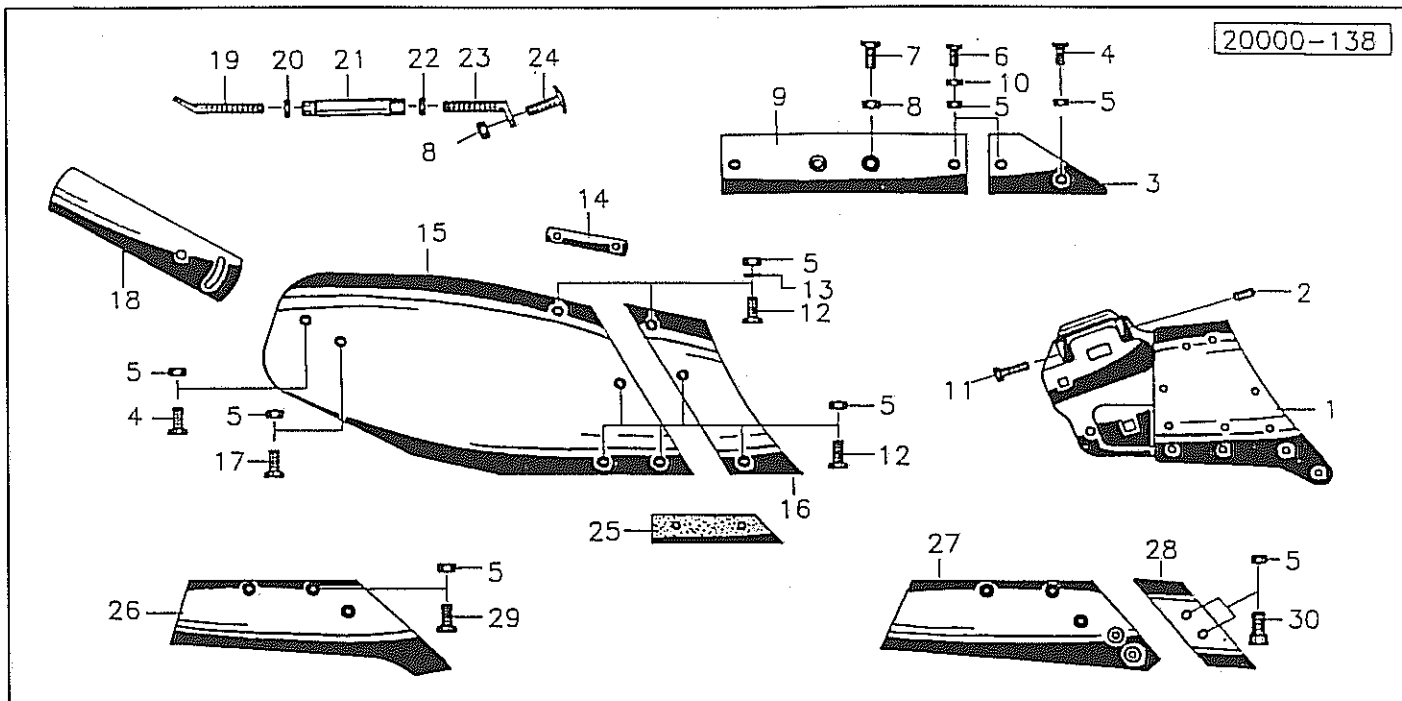
Désignation

Benaming

108

NU 16 G

01	024074	Rumpf	Frog	Console	Console	R
01a	024073	Rumpf	Frog	Console	Console	L
02	503568	Gewindestift	Set screw	Goujon	Draadstang	M16x1,5x40 DIN913 45H
03	501262	Sechskantschraube	Hex. bolt	Vis	Bout, zeskant	M16x1,5x45DIN961 12.9
04	024108	Scheibe	Washer	Rondelle	Schijf	024108G
05	024080	Vorderteil	Front section	Couteau frontal	Voorste deel rister	R
05a	024081	Vorderteil	Front section	Couteau frontal	Voorste deel rister	L
06	024078	Streichblech	Mouldboard	Versoir	Rister	R
06a	024079	Streichblech	Mouldboard	Versoir	Rister	R
07	510230	Sechskantmutter	Hex. nut	Ecrou	Moer, zeskant	M 12 DIN 934 10
08	502510	Senkschraube	Countersunk bolt	Vis fraisée	Bout, verzonken	M 12x30 10.9
09	502511	Senkschraube	Countersunk bolt	Vis fraisée	Bout, verzonken	M 12x35 10.9
10	502512	Senkschraube	Countersunk bolt	Vis fraisée	Bout, verzonken	M 12x40 10.9
11	024082	Streichschiene	Tail piece	Oreille	Afstrijker	R
11a	024083	Streichschiene	Tail piece	Oreille	Afstrijker	L
12	200673	Lasche	Tongue	Eclisse	Strip	
13	510452	Sechskantmutter	Hex. nut	Ecrou	Moer, zeskant	M 16 DIN 980 8
14	024086	Schraube	Bolt	Vis	Bout	
15	510317	Sechskantmutter	Hex. nut	Ecrou	Moer, zeskant	M24 DIN 936 8
16	024085	Spannhülse	Tension pin	Goupille élastique	Spanhuls	
17	510318	Sechskantmutter	Hex. nut	Ecrou	Moer, zeskant	M24 DIN 936 8.8
18	024087	Schraube	Bolt	Vis	Bout	
19	024072	Anlage	Heel	Guide	Zoolijzer	
20	502053	Senkschraube	Countersunk bolt	Vis fraisée	Bout, verzonken	M 16x40 DIN 604 8.8
21	502513	Senkschraube	Countersunk bolt	Vis fraisée	Bout, verzonken	M 12x45 10.9
22	024101	Distanzstück	Spacer	Entretoise	Verhogingsstuk	
23	024004	Füllstück	Filling piece	Enbout de remplissage	Vulstuk	
24	023432	Schar	Share	Soc	Schaar	R
24a	023431	Schar	Share	Soc	Schaar	L
25	600537	Zwischenlage	Wedge	Plaquette d'Entretois	Vulstuk	
26	502496	Senkschraube	Countersunk bolt	Vis fraisée	Bout, verzonken	M12x35 DIN11014 10.9
27	200626	Wechselspitzenschar	Bar point share	Soc arrière interchg.	Schaarpunt verwisselb	R
27a	200625	Wechselspitzenschar	Bar point share	Soc arrière interchg.	Schaarpunt verwisselb	L
28	024104	Wechselspitze	Bar point	Pointes interchg.able	Wisselpunt	R
28a	024105	Wechselspitze	Bar point	Pointes interchg.able	Wisselpunt	L
29	502500	Senkschraube	Countersunk bolt	Vis fraisée	Bout, verzonken	M 12x32 10.9
30	024102	Schar	Share	Soc	Schaar	R
30a	024103	Schar	Share	Soc	Schaar	L
31	200678	Scharspitze	Share, blade	Point de corps	Schaarpunt	R
31a	200679	Scharspitze	Share, blade	Point de corps	Schaarpunt	L
32	502739	Flachrundschräube	Panhead bolt	Vis	Bout	M 16x40 DIN 603 8.8



Pos Id-Nr. Beschreibung

Description

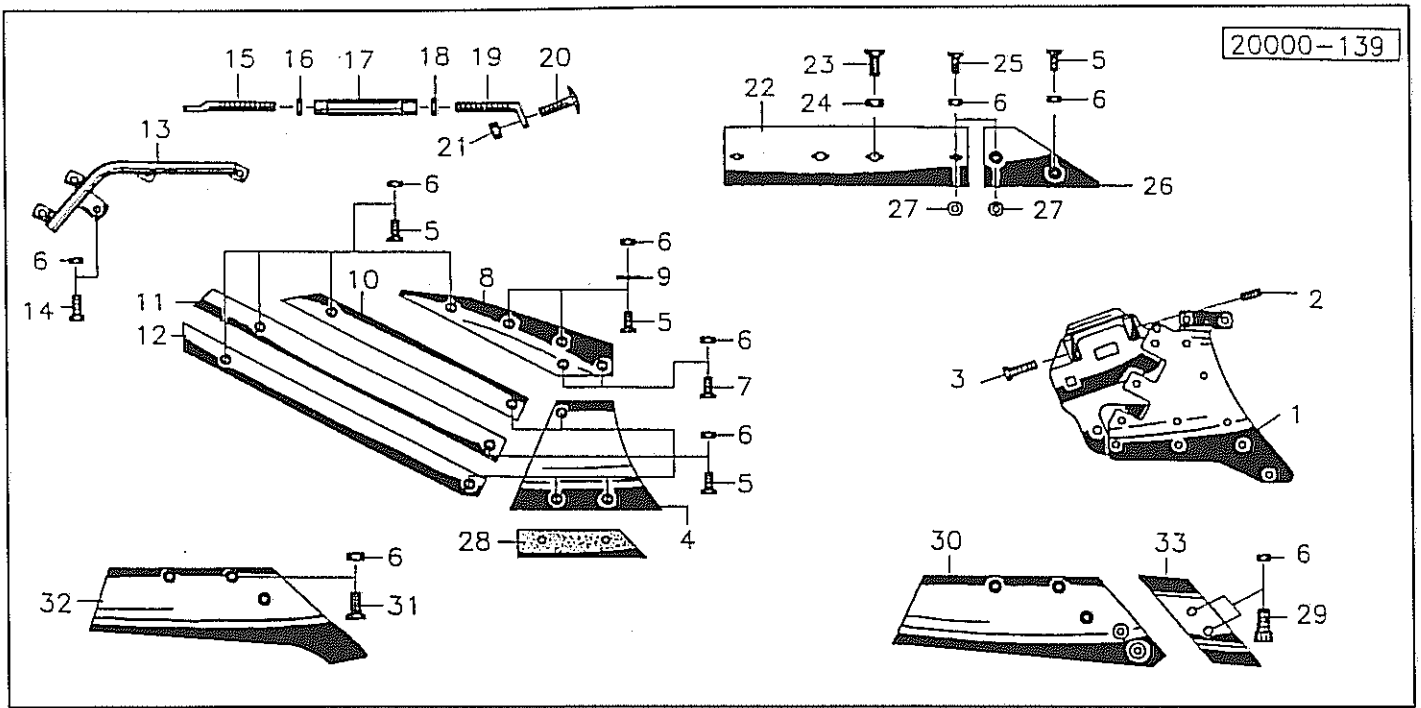
Désignation

Benaming

109

NW 12 G

Pos	Id-Nr.	Beschreibung	Description	Désignation	Benaming	
01	024014	Rumpf	Frog	Console	Console	
01a	024015	Rumpf	Frog	Console	Console	
02	503568	Gewindestift	Set screw	Goujon	Draadstang	M16x1,5x40 DIN913 45H
03	024013	Füllstück	Filling piece	Enbout de remplissage	Vulstuk	
04	502511	Senkschraube	Countersunk bolt	Vis fraisée	Bout, verzonken	M 12x35 10.9
05	510230	Sechskantmutter	Hex. nut	Ecrou	Moer, zeskant	M 12 DIN 934 10
06	502513	Senkschraube	Countersunk bolt	Vis fraisée	Bout, verzonken	M 12x45 10.9
07	502053	Senkschraube	Countersunk bolt	Vis fraisée	Bout, verzonken	M 16x40 DIN 604 8.8
08	510452	Sechskantmutter	Hex. nut	Ecrou	Moer, zeskant	M 16 DIN 980 8
09	024072	Anlage	Heel	Guide	Zoolijzer	
10	024101	Distanzstück	Spacer	Entretoise	Verhogingsstuk	
11	501262	Sechskantschraube	Hex. bolt	Vis	Bout, zeskant	M16x1,5x45DIN961 12.9
12	502510	Senkschraube	Countersunk bolt	Vis fraisée	Bout, verzonken	M 12x30 10.9
13	520075	Scheibe	Washer	Rondelle	Schijf	13/25 x 3 DIN 1441
14	020743	Lasche	Tongue	Eclisse	Strip	
14a	020744	Lasche	Tongue	Eclisse	Strip	
15	200005	Streichblech	Mouldboard	Versoir	Rister	
15a	200004	Streichblech	Mouldboard	Versoir	Rister	
16	021235	Vorderteil	Front section	Couteau frontal	Voorste deel rister	
16a	021236	Vorderteil	Front section	Couteau frontal	Voorste deel rister	
17	502512	Senkschraube	Countersunk bolt	Vis fraisée	Bout, verzonken	M12x40 DIN 11 014 10.
18	020241	Streichschiene	Tail piece	Oreille	Afstrijker	
18a	020242	Streichschiene	Tail piece	Oreille	Afstrijker	
19	024047	Schraube	Bolt	Vis	Bout	M20L
20	510314	Sechskantmutter	Hex. nut	Ecrou	Moer, zeskant	M20L DIN 936 8
21	024041	Spannhülse	Tension pin	Goupille élastique	Spanhuls	
22	510313	Sechskantmutter	Hex. nut	Ecrou	Moer, zeskant	M 20 DIN 936 8
23	024048	Schraube	Bolt	Vis	Bout	M20
24	502739	Flachrundschrabe	Panhead bolt	Vis	Bout	M 16x40 DIN 603 8.8
25	600447	Zwischenlage	Wedge	Plaquette d'Entretois	Vulstuk	55x2,2x287
26	021231	Schar	Share	Soc	Schaar	
26a	021232	Schar	Share	Soc	Schaar	
27	200450	Wechselspitzenschar	Bar point share	Soc arrière interchg.	Schaarpunt verwisselb	
27a	200451	Wechselspitzenschar	Bar point share	Soc arrière interchg.	Schaarpunt verwisselb	
28	024104	Wechselspitze	Bar point	Pointes interchg.able	Wisselpunt	R
28a	024105	Wechselspitze	Bar point	Pointes interchg.able	Wisselpunt	L
29	502496	Senkschraube	Countersunk bolt	Vis fraisée	Bout, verzonken	M12x35 DIN11014 10.9
30	502500	Senkschraube	Countersunk bolt	Vis fraisée	Bout, verzonken	M 12x32 10.9



Pos Id-Nr. Beschreibung

Description

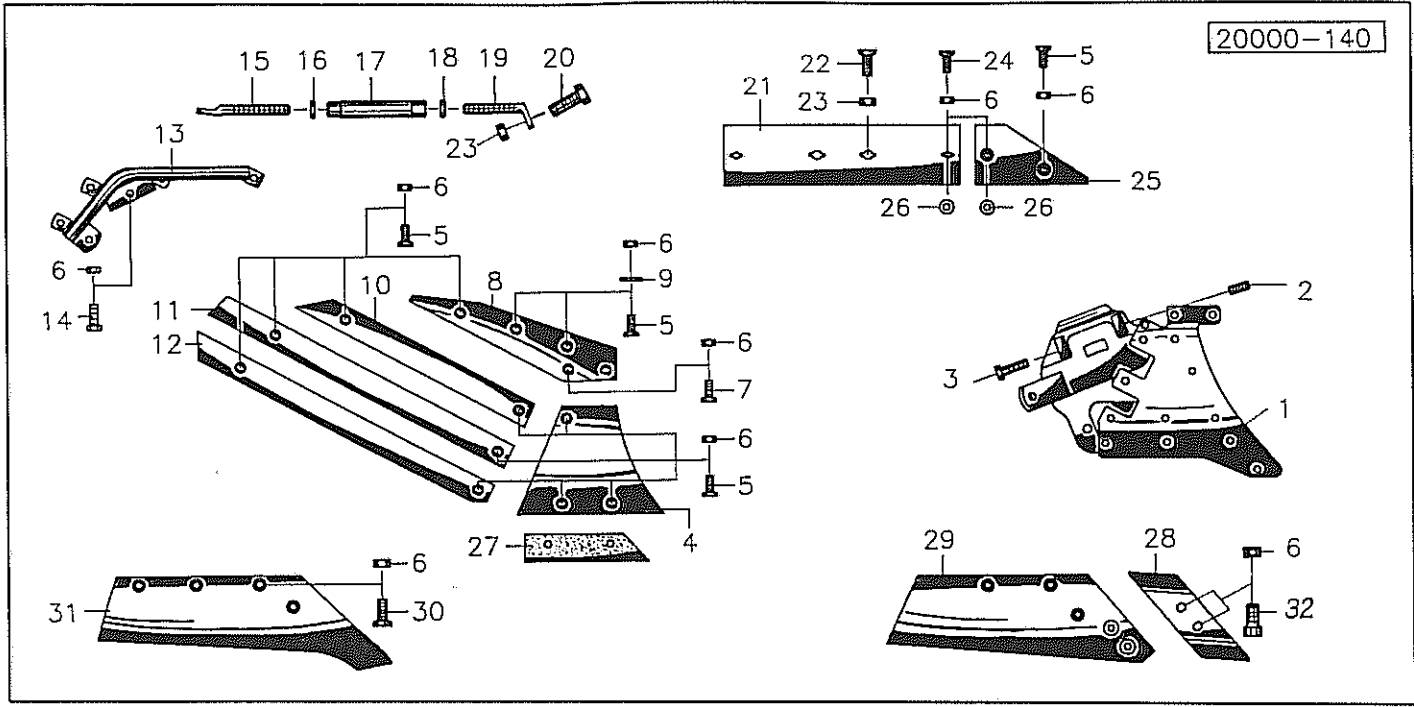
Désignation

Benaming

110

EN 15 G

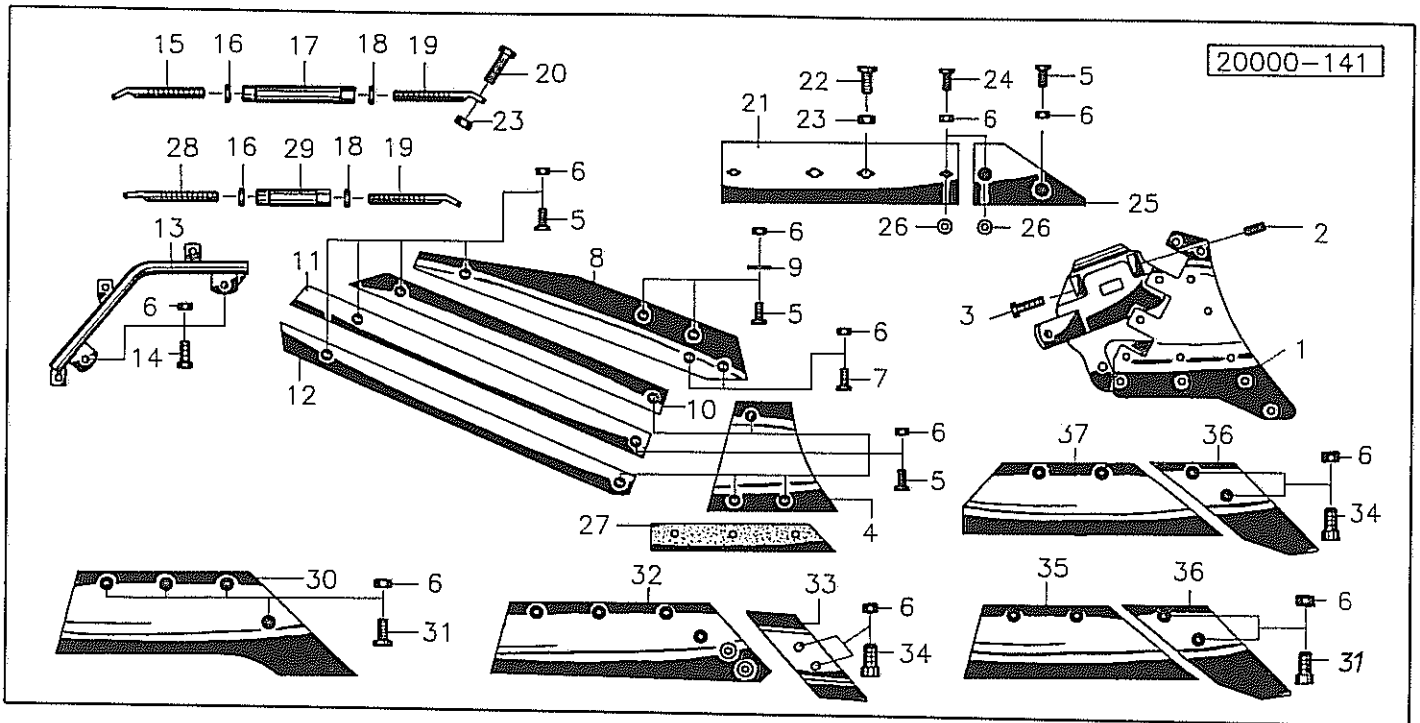
01	024018	Rumpf	Frog	Console	Console	
01a	024019	Rumpf	Frog	Console	Console	
02	503568	Gewindestift	Set screw	Goujon	Draadstang	M16x1,5x40 DIN913 45H
03	501262	Sechskantschraube	Hex. bolt	Vis	Bout, zeskant	M16x1,5x45DIN961 12.9
04	200746	Vorderteil	Front section	Couteau frontal	Voorste deel rister	
04a	200745	Vorderteil	Front section	Couteau frontal	Voorste deel rister	
05	502511	Senkschraube	Countersunk bolt	Vis fraisée	Bout, verzonken	M 12x35 10.9
06	510230	Sechskantmutter	Hex. nut	Ecrou	Moer, zeskant	M 12 DIN 934 10
07	502510	Senkschraube	Countersunk bolt	Vis fraisée	Bout, verzonken	M 12x30 10.9
08	200748	Oberteil	Top section	Partie superieur	Bovenste gedeelte	
08a	200747	Oberteil	Top section	Partie superieur	Bovenste gedeelte	
09	520075	Scheibe	Washer	Rondelle	Schijf	13/25 x 3 DIN 1441
10	200749	Streifen	Strip	Bande	Strip	
10a	200750	Streifen	Strip	Bande	Strip	
11	200752	Streifen	Strip	Bande	Strip	
11a	200751	Streifen	Strip	Bande	Strip	
12	200754	Streifen	Strip	Bande	Strip	
12a	200753	Streifen	Strip	Bande	Strip	
13	023800	Bügel	Stay	Etrier	Beugel	
13a	023799	Bügel	Stay	Etrier	Beugel	
14	500787	Sechskantschraube	Hex. bolt	Vis	Bout, zeskant	M 12x35 DIN 933 8.8
15	024039	Schraube	Bolt	Vis	Bout	M20
16	510313	Sechskantmutter	Hex. nut	Ecrou	Moer, zeskant	M 20 DIN 936 8
17	024030	Spannhülse	Tension pin	Goupille élastique	Spanhuls	
18	510314	Sechskantmutter	Hex. nut	Ecrou	Moer, zeskant	M20L DIN 936 8
19	024038	Schraube	Bolt	Vis	Bout	M20L
20	502714	Flachrundschraube	Panhead bolt	Vis	Bout	M 12x35 DIN 603 8.8
21	510228	Sechskantmutter	Hex. nut	Ecrou	Moer, zeskant	M 12 DIN 934
22	024072	Anlage	Heel	Guide	Zoolijzer	
24	510452	Sechskantmutter	Hex. nut	Ecrou	Moer, zeskant	M 16 DIN 980 8
25	502513	Senkschraube	Countersunk bolt	Vis fraisée	Bout, verzonken	M 12x45 10.9
26	024004	Füllstück	Filling piece	Enbout de remplissage	Vulstuk	
26	024004	Füllstück	Filling piece	Enbout de remplissage	Vulstuk	
27	024101	Distanzstück	Spacer	Entretoise	Verhogingsstuk	
28	600446	Zwischenlage	Wedge	Plaquette d'Entretois	Vulstuk	
29	502500	Senkschraube	Countersunk bolt	Vis fraisée	Bout, verzonken	M 12x32 10.9
30	200616	Wechselspitzenschar	Bar point share	Soc arrière interchg.	Schaarpunt verwisselb	
30a	200617	Wechselspitzenschar	Bar point share	Soc arrière interchg.	Schaarpunt verwisselb	
31	502496	Senkschraube	Countersunk bolt	Vis fraisée	Bout, verzonken	M12x35 DIN11014 10.9
32	200614	Schar	Share	Soc	Schaar	
32a	200615	Schar	Share	Soc	Schaar	
33	024104	Wechselspitze	Bar point	Pointes interchg.able	Wisselpunt	R
33a	024105	Wechselspitze	Bar point	Pointes interchg.able	Wisselpunt	L



Pos Id-Nr. Beschreibung Description Désignation Benaming 111

EN 17 G

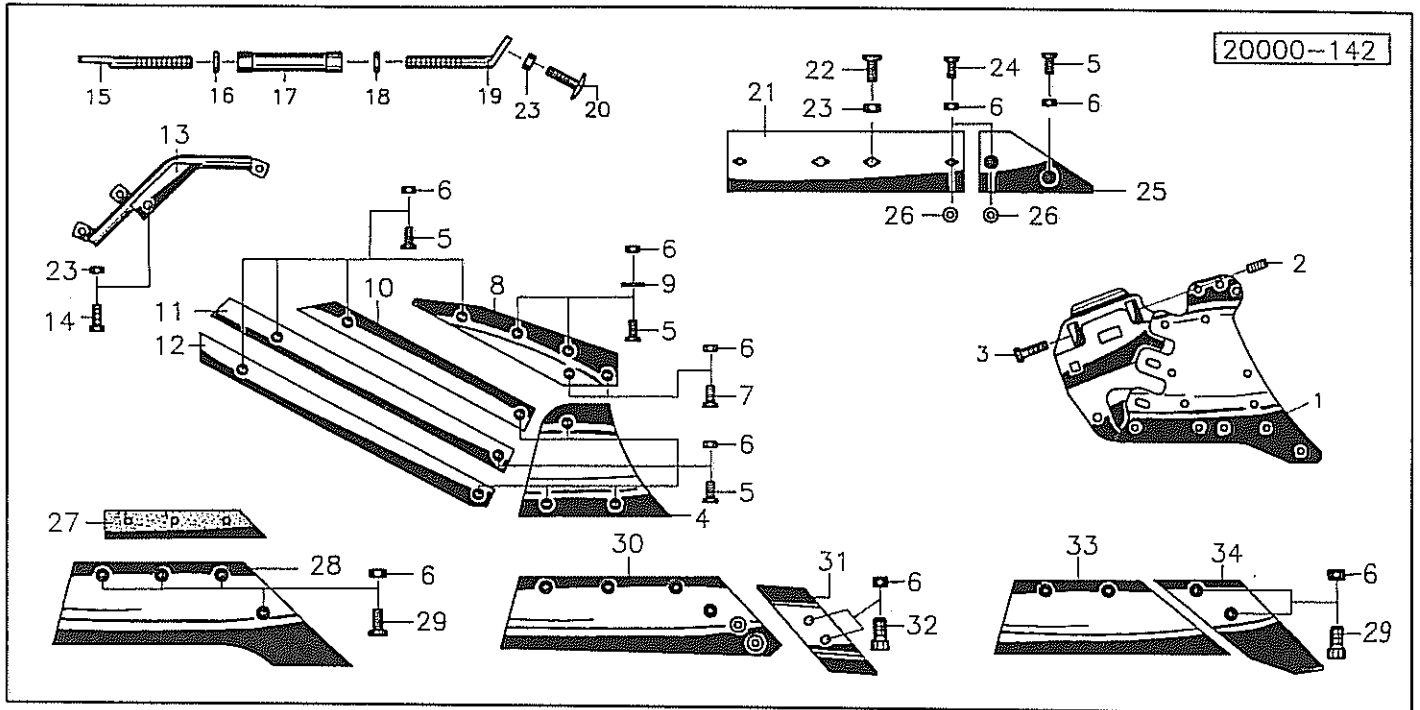
Pos	Id-Nr.	Beschreibung	Description	Désignation	Benaming	
01	024020	Rumpf	Frog	Console	Console	
01a	024021	Rumpf	Frog	Console	Console	
02	503568	Gewindestift	Set screw	Goujon	Draadstang	M16x1,5x40 DIN913 45H
03	501262	Sechskantschraube	Hex. bolt	Vis	Bout, zeskant	M16x1,5x45DIN961 12.9
04	200746	Vorderteil	Front section	Couteau frontal	Voorste deel rister	
04a	200745	Vorderteil	Front section	Couteau frontal	Voorste deel rister	
05	502511	Senkschraube	Countersunk bolt	Vis fraisée	Bout, verzonken	M 12x35 10.9
06	510230	Sechskantmutter	Hex. nut	Ecrou	Moer, zeskant	M 12 DIN 934 10
07	502510	Senkschraube	Countersunk bolt	Vis fraisée	Bout, verzonken	M 12x30 10.9
08	200846	Streifen	Strip	Bande	Strip	
08a	200845	Streifen	Strip	Bande	Strip	
09	520075	Scheibe	Washer	Rondelle	Schijf	13/25 x 3 DIN 1441
10	200847	Streifen	Strip	Bande	Strip	
10a	200848	Streifen	Strip	Bande	Strip	
11	200850	Streifen	Strip	Bande	Strip	
11a	200849	Streifen	Strip	Bande	Strip	
12	200852	Streifen	Strip	Bande	Strip	
12a	200851	Streifen	Strip	Bande	Strip	
13	023899	Bügel	Stay	Etrier	Beugel	
13a	023899	Bügel	Stay	Etrier	Beugel	
14	500789	Sechskantschraube	Hex. bolt	Vis	Bout, zeskant	M 12 x 40 DIN 933
15	024094	Schraube	Bolt	Vis	Bout	
16	510313	Sechskantmutter	Hex. nut	Ecrou	Moer, zeskant	M 20 DIN 936 8
17	024041	Spannhülse	Tension pin	Goupille élastique	Spannhuls	
18	510314	Sechskantmutter	Hex. nut	Ecrou	Moer, zeskant	M20L DIN 936 8
19	024043	Schraube	Bolt	Vis	Bout	M20L
20	500511	Sechskantschraube	Hex. bolt	Vis	Bout, zeskant	M 16x60 DIN 931 8.8
21	024072	Anlage	Heel	Guide	Zoolijzer	
22	502053	Senkschraube	Countersunk bolt	Vis fraisée	Bout, verzonken	M 16x40 DIN 604 8.8
23	510452	Sechskantmutter	Hex. nut	Ecrou	Moer, zeskant	M 16 DIN 980 8
24	502513	Senkschraube	Countersunk bolt	Vis fraisée	Bout, verzonken	M 12x45 10.9
25	024004	Füllstück	Filling piece	Embout de remplissage	Vulstuk	
26	024101	Distanzstück	Spacer	Entretoise	Verhogingsstuk	
27	600447	Zwischenlage	Wedge	Plaque d'Entretois	Vulstuk	55x2,2x287
28	024104	Wechselspitze	Bar point	Pointes interchg.able	Wisselpunt	R
28a	024105	Wechselspitze	Bar point	Pointes interchg.able	Wisselpunt	L
29	200830	Wechselspitzenschar	Bar point share	Soc arrière interchg.	Schaarpunt verwisselb	
29a	200829	Wechselspitzenschar	Bar point share	Soc arrière interchg.	Schaarpunt verwisselb	
30	502496	Senkschraube	Countersunk bolt	Vis fraisée	Bout, verzonken	M12x35 DIN11014 10.9
31	200814	Schar	Share	Soc	Schaar	
31a	200815	Schar	Share	Soc	Schaar	
32	502500	Senkschraube	Countersunk bolt	Vis fraisée	Bout, verzonken	M12x30 10.9



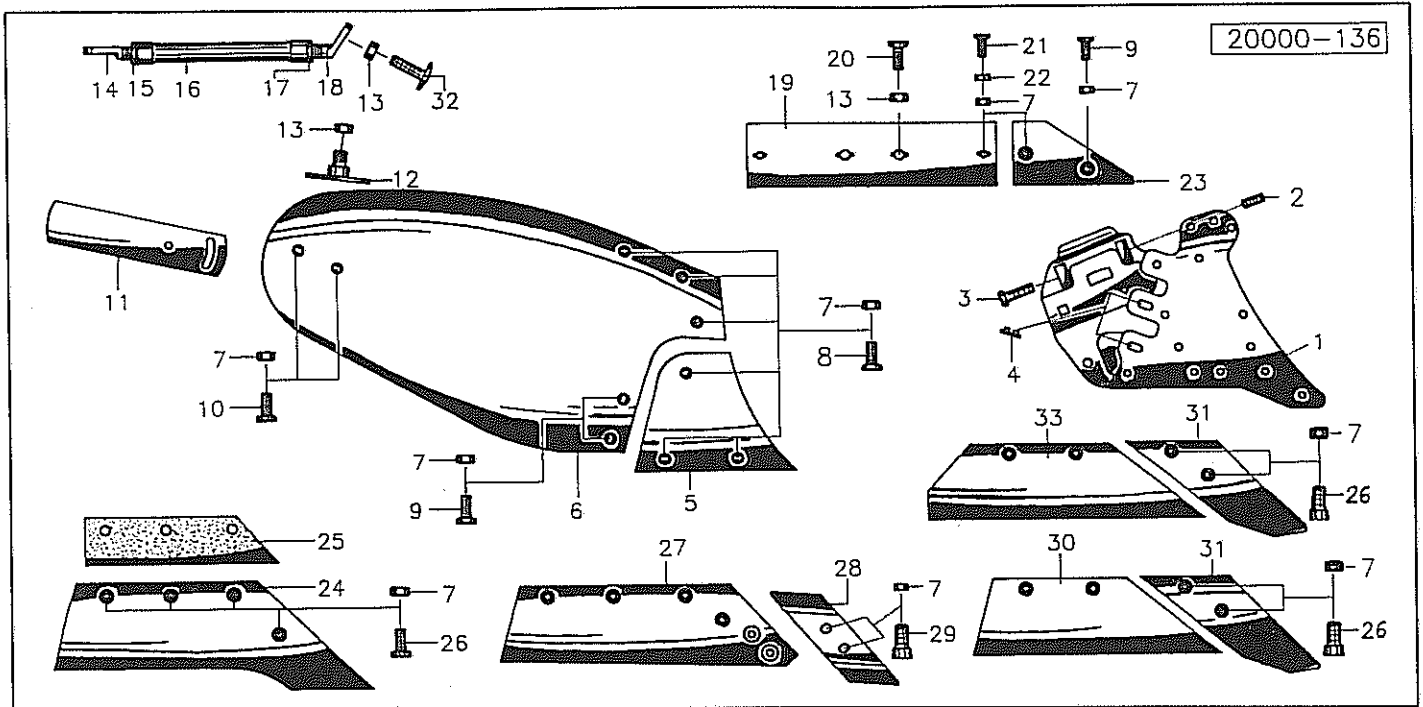
Pos Id-Nr. Beschreibung Description Désignation Benaming 112

ESH 15 G

Pos	Id-Nr.	Beschreibung	Description	Désignation	Benaming	
01	024022	Rumpf	Frog	Console	Console	
01a	024023	Rumpf	Frog	Console	Console	
02	503568	Gewindestift	Set screw	Goujon	Draadstang	M16x1,5x40 DIN913 45H
03	501262	Sechskantschraube	Hex. bolt	Vis	Bout, zeskant	M16x1,5x45DIN961 12.9
04	200648	Vorderteil	Front section	Couteau frontal	Voorste deel rister	
04a	200649	Vorderteil	Front section	Couteau frontal	Voorste deel rister	
05	502511	Senkschraube	Countersunk bolt	Vis fraisée	Bout, verzonken	M 12x35 10.9
06	510230	Sechskantmutter	Hex. nut	Ecrou	Moer, zeskant	M 12 DIN 934 10
07	502510	Senkschraube	Countersunk bolt	Vis fraisée	Bout, verzonken	M 12x30 10.9
08	200650	Oberteil	Top section	Partie superieur	Bovenste gedeelte	
08a	200651	Oberteil	Top section	Partie superieur	Bovenste gedeelte	
09	520075	Scheibe	Washer	Rondelle	Schijf	13/25 x 3 DIN 1441
10	200652	Streifen	Strip	Bande	Strip	
10a	200653	Streifen	Strip	Bande	Strip	
11	200654	Streifen	Strip	Bande	Strip	
11a	200655	Streifen	Strip	Bande	Strip	
12	200656	Streifen	Strip	Bande	Strip	
12a	200657	Streifen	Strip	Bande	Strip	
13	200622	Schar	Share	Soc	Schaar	
13a	200661	Haltebügel	Support bracket	Support	Steunbeugel	
14	500787	Sechskantschraube	Hex. bolt	Vis	Bout, zeskant	M 12x35 DIN 933 8.8
15	024096	Schraube	Bolt	Vis	Bout	
16	510314	Sechskantmutter	Hex. nut	Ecrou	Moer, zeskant	M20L DIN 936 8
17	024030	Spannhülse	Tension pin	Goupille élastique	Spanhuls	
18	510313	Sechskantmutter	Hex. nut	Ecrou	Moer, zeskant	M 20 DIN 936 8
19	024095	Schraube	Bolt	Vis	Bout	
20	500511	Sechskantschraube	Hex. bolt	Vis	Bout, zeskant	M 16x60 DIN 931 8.8
21	024072	Anlage	Heel	Guide	Zoolijzer	
22	502053	Senkschraube	Countersunk bolt	Vis fraisée	Bout, verzonken	M 16x40 DIN 604 8.8
23	510452	Sechskantmutter	Hex. nut	Ecrou	Moer, zeskant	M 16 DIN 980 8
24	502513	Senkschraube	Countersunk bolt	Vis fraisée	Bout, verzonken	M 12x45 10.9
25	024013	Füllstück	Filling piece	Enbout de remplissage	Vulstuk	
26	024101	Distanzstück	Spacer	Entretoise	Verhogingastuk	
27	600448	Zwischenlage	Wedge	Plaque d'Entretois	Vulstuk	55x2,2x320
28	024036	Schraube	Bolt	Vis	Bout	M20L
29	024035	Spannhülse	Tension pin	Goupille élastique	Spanhuls	
30	023432	Schar	Share	Soc	Schaar	R
30a	023431	Schar	Share	Soc	Schaar	L
31	502496	Senkschraube	Countersunk bolt	Vis fraisée	Bout, verzonken	M12x35 DIN11014 10.9
32	200626	Wechselspitzenschar	Bar point share	Soc arrière interchg.	Schaarpunt verwisselb	R
32a	200625	Wechselspitzenschar	Bar point share	Soc arrière interchg.	Schaarpunt verwisselb	L
33	024104	Wechselspitze	Bar point	Pointes interchg.able	Wisselpunt	R
33a	024105	Wechselspitze	Bar point	Pointes interchg.able	Wisselpunt	L
34	502500	Senkschraube	Countersunk bolt	Vis fraisée	Bout, verzonken	M 12x32 10.9
35	024102	Schar	Share	Soc	Schaar	R
35a	024103	Schar	Share	Soc	Schaar	L
36	200678	Scharspitze	Share, blade	Point de corps	Schaarpunt	R
36a	200679	Scharspitze	Share, blade	Point de corps	Schaarpunt	L
37	024106	Schar	Share	Soc	Schaar	R
37a	024107	Schar	Share	Soc	Schaar	L



Pos	Id-Nr.	Beschreibung	Description	Désignation	Benaming	
				ENU 16 G		113
01	024074	Rumpf	Frog	Console	Console	R
01a	024073	Rumpf	Frog	Console	Console	L
02	503568	Gewindestift	Set screw	Goujon	Draadstang	M16x1,5x40 DIN913 45H
03	501262	Sechskantschraube	Hex. bolt	Vis	Bout, zeskant	M16x1,5x45DIN961 12.9
04	024080	Vorderteil	Front section	Couteau frontal	Voorste deel rister	R
04a	024081	Vorderteil	Front section	Couteau frontal	Voorste deel rister	L
05	502511	Senkschraube	Countersunk bolt	Vis fraisée	Bout, verzonken	M 12x35 10.9
06	510230	Sechskantmutter	Hex. nut	Ecrou	Moer, zeskant	M 12 DIN 934 10
07	502510	Senkschraube	Countersunk bolt	Vis fraisée	Bout, verzonken	M 12x30 10.9
08	200846	Streifen	Strip	Bande	Strip	
08a	200845	Streifen	Strip	Bande	Strip	
09	520075	Scheibe	Washer	Rondelle	Schijf	13/25 x 3 DIN 1441
10	200847	Streifen	Strip	Bande	Strip	
10a	200848	Streifen	Strip	Bande	Strip	
11	200850	Streifen	Strip	Bande	Strip	
11a	200849	Streifen	Strip	Bande	Strip	
12	200852	Streifen	Strip	Bande	Strip	
12a	200851	Streifen	Strip	Bande	Strip	
13	026276	Haltebügel	Support bracket	Support	Steunbeugel	
13a	026277	Haltebügel	Support bracket	Support	Steunbeugel	
14	500820	Sechskantschraube	Hex. bolt	Vis	Bout, zeskant	M16x35 DIN933 8.8
15	024086	Schraube	Bolt	Vis	Bout	
16	510317	Sechskantmutter	Hex. nut	Ecrou	Moer, zeskant	M24 DIN 936 8
17	024085	Spannhülse	Tension pin	Goupille élastique	Spannhuls	
18	510318	Sechskantmutter	Hex. nut	Ecrou	Moer, zeskant	M24 DIN 936 8.8
19	024087	Schraube	Bolt	Vis	Bout	
20	502739	Flachrundschrabe	Panhead bolt	Vis	Bout	M 16x40 DIN 603 8.8
21	024072	Anlage	Heel	Guide	Zoolijzer	
22	502053	Senkschraube	Countersunk bolt	Vis fraisée	Bout, verzonken	M 16x40 DIN 604 8.8
23	510452	Sechskantmutter	Hex. nut	Ecrou	Moer, zeskant	M 16 DIN 980 8
24	502513	Senkschraube	Countersunk bolt	Vis fraisée	Bout, verzonken	M 12x45 10.9
25	024004	Füllstück	Filling piece	Embout de remplissage	Vulstuk	
26	024101	Distanzstück	Spacer	Entretoise	Verhogingsstuk	
27	600537	Zwischenlage	Wedge	Plaquette d'Entretois	Vulstuk	
28	023432	Schar	Share	Soc	Schaar	R
28a	023431	Schar	Share	Soc	Schaar	L
29	502496	Senkschraube	Countersunk bolt	Vis fraisée	Bout, verzonken	M12x35 DIN11014 10.9
30	200626	Wechselspitzenschar	Bar point share	Soc arrière interchg.	Schaarpunt verwisselb	R
30a	200625	Wechselspitzenschar	Bar point share	Soc arrière interchg.	Schaarpunt verwisselb	L
31	024104	Wechselspitze	Bar point	Pointes interchg.able	Wisselpunt	R
31a	024105	Wechselspitze	Bar point	Pointes interchg.able	Wisselpunt	L
32	502500	Senkschraube	Countersunk bolt	Vis fraisée	Bout, verzonken	M 12x32 10.9
33	024102	Schar	Share	Soc	Schaar	R
33a	024103	Schar	Share	Soc	Schaar	L
34	200678	Scharspitze	Share, blade	Point de corps	Schaarpunt	R
34a	200679	Scharspitze	Share, blade	Point de corps	Schaarpunt	L



Pos Id-Nr. Beschreibung

Description

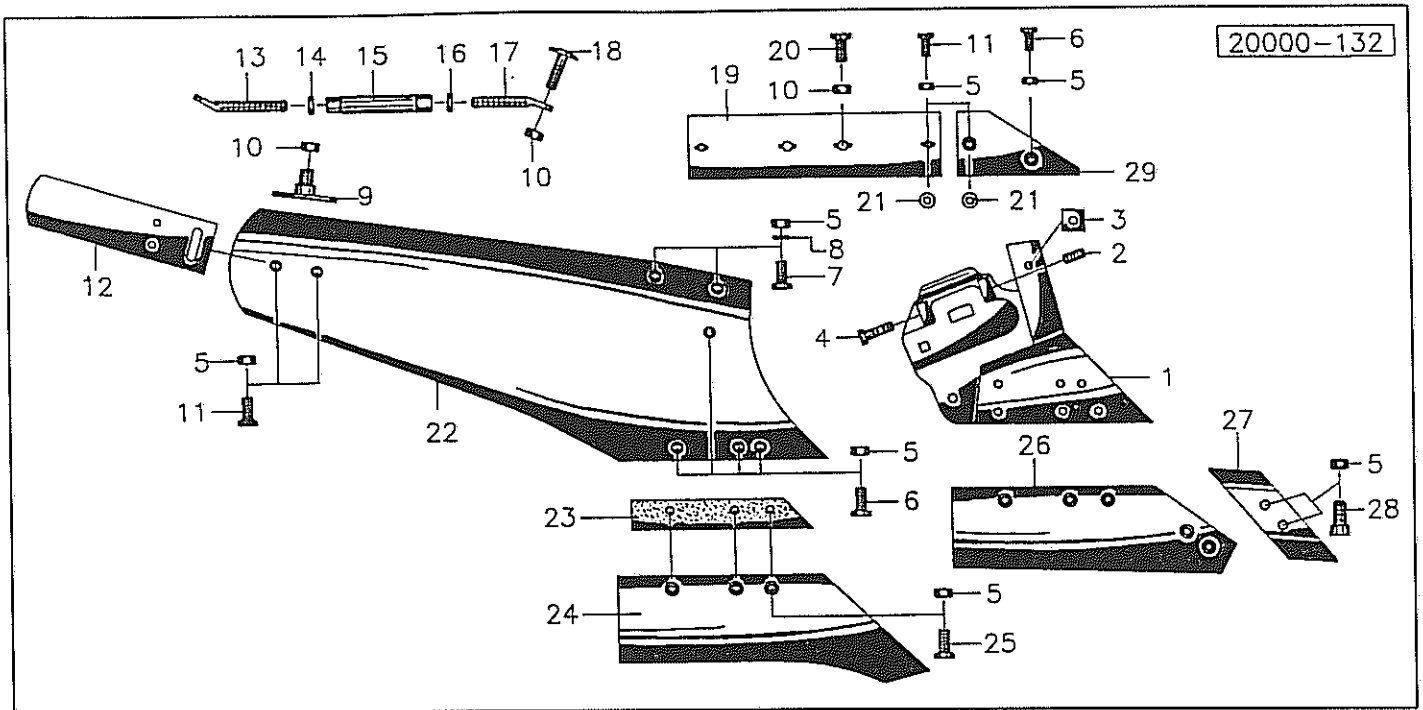
Désignation

Benaming

228

NU 18 G

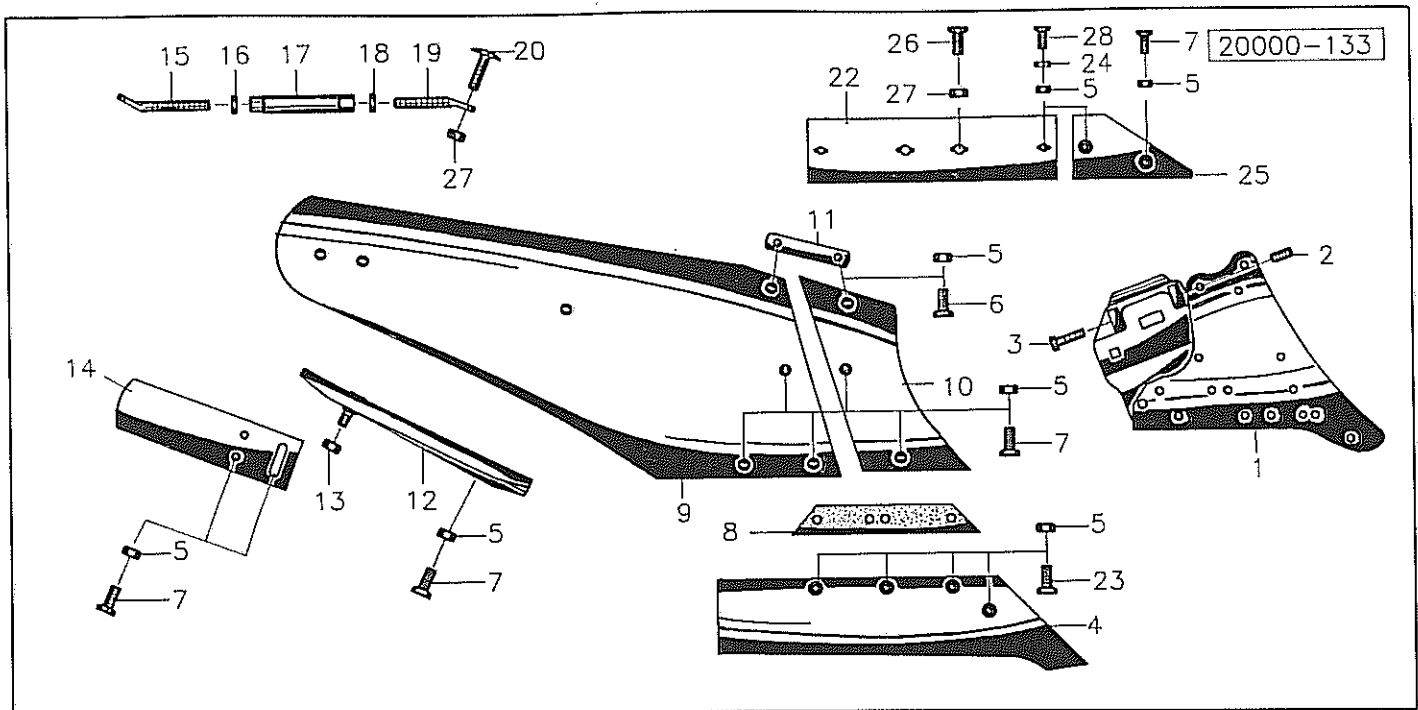
01	024074	Rumpf	Frog	Console	Console	R
01a	024073	Rumpf	Frog	Console	Console	L
02	503568	Gewindestift	Set screw	Goujon	Draadstang	M16x1,5x40 DIN913 45H
03	501262	Sechskantschraube	Hex. bolt	Vis	Bout, zeskant	M16x1,5x45DIN961 12.9
04	024108	Scheibe	Washer	Rondelle	Schijf	024108G
05	024080	Vorderteil	Front section	Couteau frontal	Voorste deel rister	R
05a	024081	Vorderteil	Front section	Couteau frontal	Voorste deel rister	L
06	024090	Streichblech	Mouldboard	Versoir	Rister	R
06a	024091	Streichblech	Mouldboard	Versoir	Rister	L
07	510230	Sechskantmutter	Hex. nut	Ecrou	Moer, zeskant	M 12 DIN 934 10
08	502510	Senkschraube	Countersunk bolt	Vis fraisée	Bout, verzonken	M 12x30 10.9
09	502511	Senkschraube	Countersunk bolt	Vis fraisée	Bout, verzonken	M 12x35 10.9
10	502512	Senkschraube	Countersunk bolt	Vis fraisée	Bout, verzonken	M 12x40 10.9
11	024082	Streichschiene	Tail piece	Oreille	Afstrijker	R
11a	024083	Streichschiene	Tail piece	Oreille	Afstrijker	L
12	200673	Lasche	Tongue	Eclisse	Strip	
13	510452	Sechskantmutter	Hex. nut	Ecrou	Moer, zeskant	M 16 DIN 980 8
14	024086	Schraube	Bolt	Vis	Bout	
15	510317	Sechskantmutter	Hex. nut	Ecrou	Moer, zeskant	M24 DIN 936 8
16	024097	Spannhülse	Tension pin	Goupille élastique	Spanhuls	
17	510318	Sechskantmutter	Hex. nut	Ecrou	Moer, zeskant	M24 DIN 936 8.8
18	024087	Schraube	Bolt	Vis	Bout	
19	024072	Anlage	Heel	Guide	Zoolijzer	
20	502053	Senkschraube	Countersunk bolt	Vis fraisée	Bout, verzonken	M 16x40 DIN 604 8.8
21	502513	Senkschraube	Countersunk bolt	Vis fraisée	Bout, verzonken	M 12x45 10.9
22	024101	Distanzstück	Spacer	Entretoise	Verhogingsstuk	
23	024004	Füllstück	Filling piece	Enbout de remplissage	Vulstuk	
24	023432	Schar	Share	Soc	Schaar	R
24a	023431	Schar	Share	Soc	Schaar	L
25	600537	Zwischenlage	Wedge	Plaquette d'Entretois	Vulstuk	
26	502496	Senkschraube	Countersunk bolt	Vis fraisée	Bout, verzonken	M12x35 DIN11014 10.9
27	200626	Wechselspitzenschar	Bar point share	Soc arrière interchg.	Schaarpunt verwisselb	R
27a	200625	Wechselspitzenschar	Bar point share	Soc arrière interchg.	Schaarpunt verwisselb	L
28	024104	Wechselspitze	Bar point	Pointes interchg.able	Wisselpunt	R
28a	024105	Wechselspitze	Bar point	Pointes interchg.able	Wisselpunt	L
29	502500	Senkschraube	Countersunk bolt	Vis fraisée	Bout, verzonken	M 12x32 10.9
30	024102	Schar	Share	Soc	Schaar	R
30a	024103	Schar	Share	Soc	Schaar	L
31	200678	Scharspitze	Share, blade	Point de corps	Schaarpunt	R
31a	200679	Scharspitze	Share, blade	Point de corps	Schaarpunt	L
32	502739	Flachrundschrabe	Panhead bolt	Vis	Bout	M 16x40 DIN 603 8.8
33	024106	Schar	Share	Soc	Schaar	R
33a	024107	Schar	Share	Soc	Schaar	L



Pos Id-Nr. Beschreibung Description Désignation Benaming 229

NH 4

Pos	Id-Nr.	Beschreibung	Description	Désignation	Benaming	
01	024016	Rumpf	Frog	Console	Console	
01a	024017	Rumpf	Frog	Console	Console	
02	503568	Gewindestift	Set screw	Goujon	Draadstang	M16x1,5x40 DIN913 45H
03	021398	Platte	Plate	Plaque	Plaat	021398 G
04	501262	Sechskantschraube	Hex. bolt	Vis	Bout, zeskant	M16x1,5x45DIN961 12.9
05	510230	Sechskantmutter	Hex. nut	Ecrou	Moer, zeskant	M 12 DIN 934 10
06	502511	Senkschraube	Countersunk bolt	Vis fraisée	Bout, verzonken	M 12x35 10.9
07	502510	Senkschraube	Countersunk bolt	Vis fraisée	Bout, verzonken	M 12x30 10.9
08	520075	Scheibe	Washer	Rondelle	Schijf	13/25 x 3 DIN 1441
09	200673	Lasche	Tongue	Eclisse	Strip	
10	510452	Sechskantmutter	Hex. nut	Ecrou	Moer, zeskant	M 16 DIN 980 8
11	502513	Senkschraube	Countersunk bolt	Vis fraisée	Bout, verzonken	M 12x45 10.9
12	021442	Streichschiene	Tail piece	Oreille	Afstrijker	
12a	021441	Streichschiene	Tail piece	Oreille	Afstrijker	
13	024054	Schraube	Bolt	Vis	Bout	M24
14	510317	Sechskantmutter	Hex. nut	Ecrou	Moer, zeskant	M24 DIN 936 8
15	024052	Spannschloß	Turnbuckle	Tendeur	Span slot	
16	510318	Sechskantmutter	Hex. nut	Ecrou	Moer, zeskant	M24 DIN 936 8.8
17	024053	Schraube	Bolt	Vis	Bout	M24L
18	502739	Flachrundschrabe	Panhead bolt	Vis	Bout	M 16x40 DIN 603 8.8
19	024072	Anlage	Heel	Guide	Zoolijzer	
20	502053	Senkschraube	Countersunk bolt	Vis fraisée	Bout, verzonken	M 16x40 DIN 604 8.8
21	024101	Distanzstück	Spacer	Entretoise	Verhogingsstuk	
22	021338	Streichblech	Mouldboard	Versoir	Rister	
22a	021339	Streichblech	Mouldboard	Versoir	Rister	
23	600449	Zwischenlage	Wedge	Plaquette d'Entretois	Vulstuk	55x2,2x280
24	021432	Schar	Share	Soc	Schaar	40
24a	021431	Schar	Share	Soc	Schaar	40
25	502496	Senkschraube	Countersunk bolt	Vis fraisée	Bout, verzonken	M12x35 DIN11014 10.9
26	200430	Wechselspitzenschar	Bar point share	Soc arrière interchg.	Schaarpunt verwisselb R	
26a	200431	Wechselspitzenschar	Bar point share	Soc arrière interchg.	Schaarpunt verwisselb L	
27	024104	Wechselspitze	Bar point	Pointes interchg.able	Wisselpunt	R
27a	024105	Wechselspitze	Bar point	Pointes interchg.able	Wisselpunt	L
28	502500	Senkschraube	Countersunk bolt	Vis fraisée	Bout, verzonken	M 12x32 10.9
29	024013	Füllstück	Filling piece	Enbout de remplissage	Vulstuk	



Pos Id-Nr. Beschreibung

Description

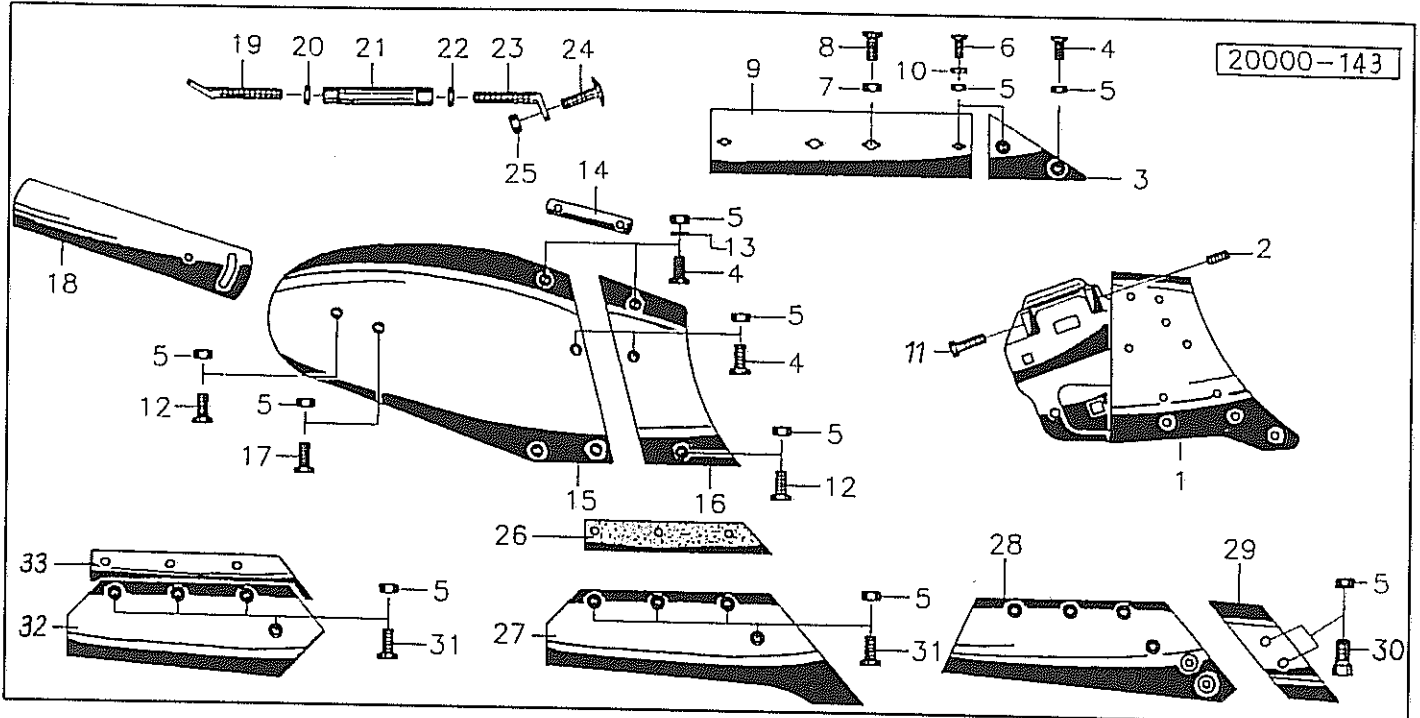
Désignation

Benaming

230

NH 5 G

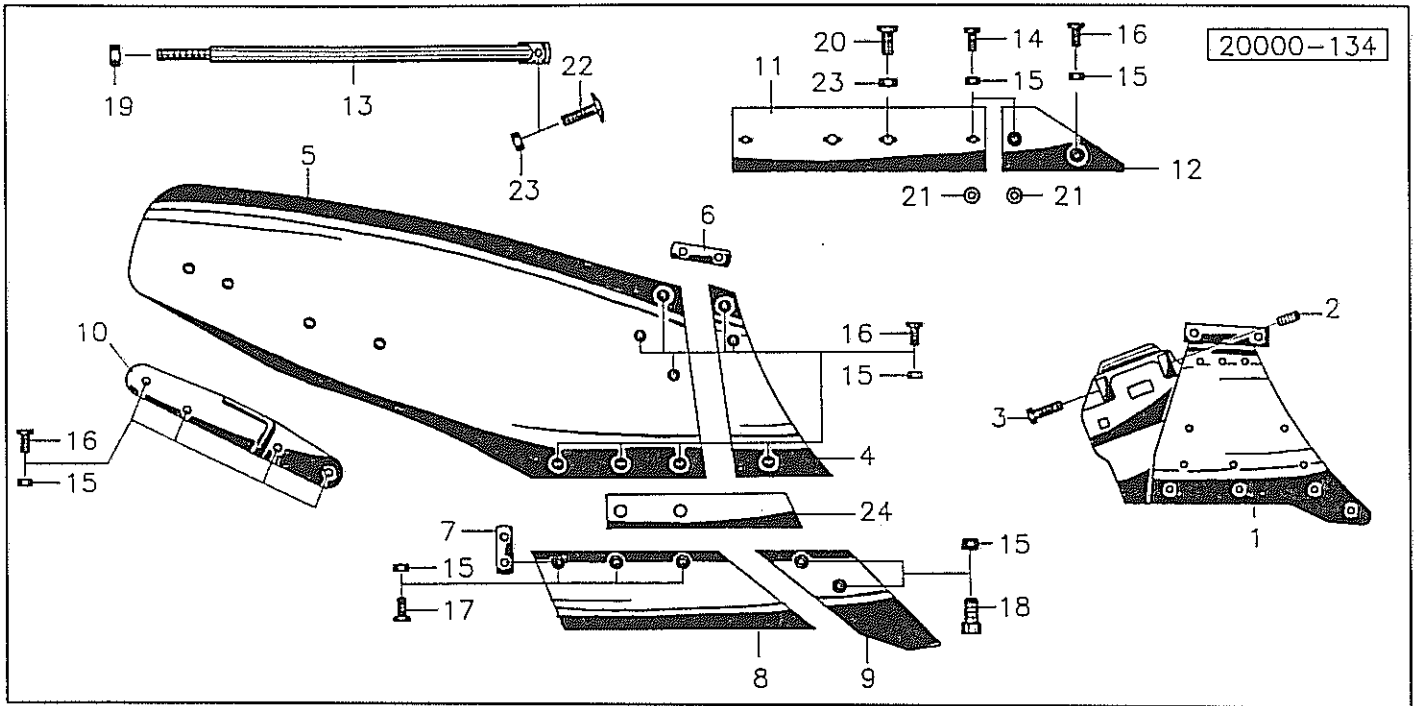
01	024062	Rumpf	Frog	Console	Console	
01a	024063	Rumpf	Frog	Console	Console	
02	503568	Gewindestift	Set screw	Goujon	Draadstang	M16x1,5x40 DIN913 45H
03	501262	Sechskantschraube	Hex. bolt	Vis	Bout, zeskant	M16x1,5x45DIN961 12.9
04	200060	Schnabelschar	Share	Soc a bec	Snavelschaar	
04a	200061	Schnabelschar	Share	Soc a bec	Snavelschaar	
05	510230	Sechskantmutter	Hex. nut	Ecrou	Moer, zeskant	M 12 DIN 934 10
06	502510	Senkschraube	Countersunk bolt	Vis fraisée	Bout, verzonken	M 12x30 10.9
07	502511	Senkschraube	Countersunk bolt	Vis fraisée	Bout, verzonken	M 12x35 10.9
08	600534	Zwischenlage	Wedge	Plaque d'Entretois	Vulstuk	
09	024066	Streichblech	Mouldboard	Versoir	Rister	
09a	024067	Streichblech	Mouldboard	Versoir	Rister	
10	024068	Vorderteil	Front section	Couteau frontal	Voorste deel rister	
10a	024069	Vorderteil	Front section	Couteau frontal	Voorste deel rister	
11	020744	Lasche	Tongue	Eclisse	Strip	
11a	020743	Lasche	Tongue	Eclisse	Strip	
12	024070	Anschluß	Connection	Raccord	Aansluiting	
12a	024071	Anschluß	Connection	Raccord	Aansluiting	
13	510452	Sechskantmutter	Hex. nut	Ecrou	Moer, zeskant	M 16 DIN 980 8
14	021442	Streichschiene	Tail piece	Oreille	Afstrijker	
14a	021441	Streichschiene	Tail piece	Oreille	Afstrijker	
15	024054	Schraube	Bolt	Vis	Bout	M24
16	510317	Sechskantmutter	Hex. nut	Ecrou	Moer, zeskant	M24 DIN 936 8
17	024052	Spannschloß	Turnbuckle	Tendeur	Span slot	
18	510318	Sechskantmutter	Hex. nut	Ecrou	Moer, zeskant	M24 DIN 936 8.8
19	024053	Schraube	Bolt	Vis	Bout	M24L
20	502739	Flachrundschrabe	Panhead bolt	Vis	Bout	M 16x40 DIN 603 8.8
22	024072	Anlage	Heel	Guide	Zoolijzer	
23	502496	Senkschraube	Countersunk bolt	Vis fraisée	Bout, verzonken	M12x35 DIN11014 10.9
24	024101	Distanzstück	Spacer	Entretoise	Verhogingsstuk	
25	024004	Füllstück	Filling piece	Enbout de remplissage	Vulstuk	
26	502053	Senkschraube	Countersunk bolt	Vis fraisée	Bout, verzonken	M 16x40 DIN 604 8.8
27	510452	Sechskantmutter	Hex. nut	Ecrou	Moer, zeskant	M 16 DIN 980 8
28	502513	Senkschraube	Countersunk bolt	Vis fraisée	Bout, verzonken	M 12x45 10.9



Pos Id-Nr. Beschreibung Description Désignation Benaming 231

N 18 G

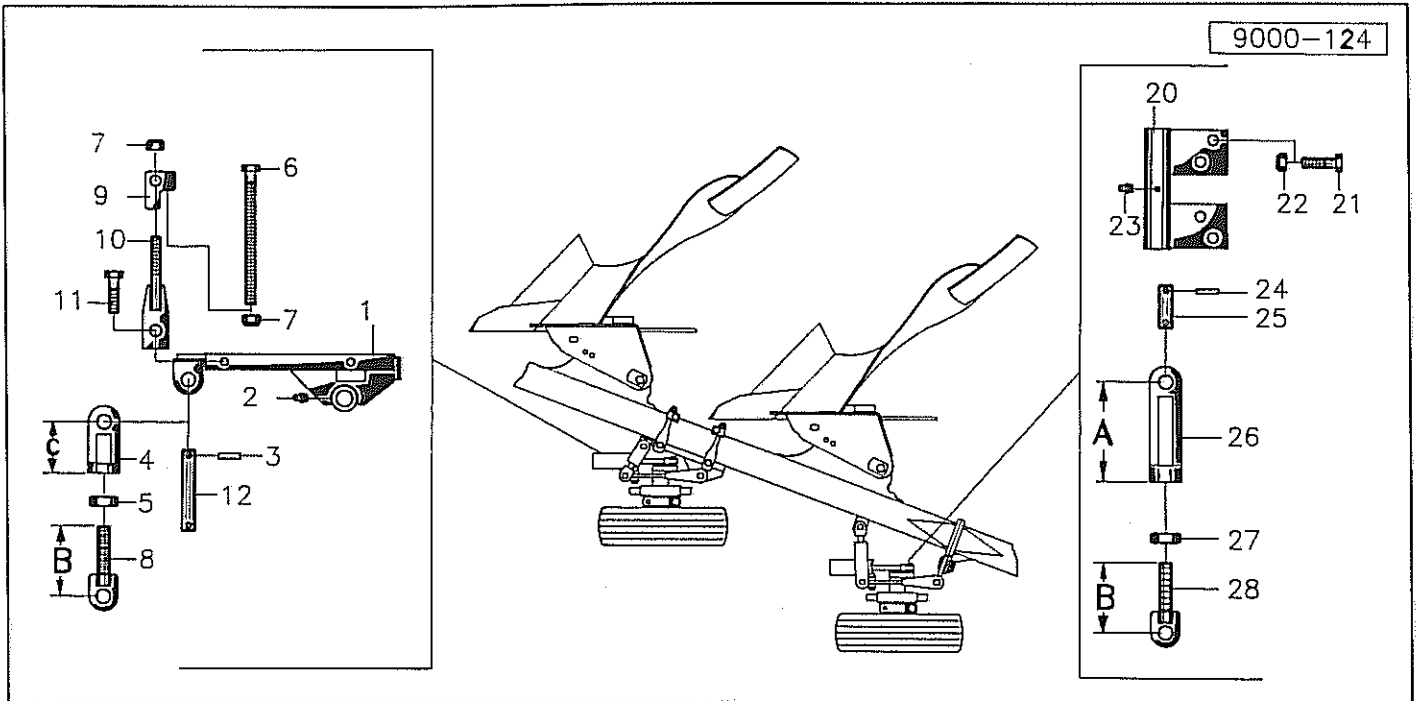
Pos	Id-Nr.	Beschreibung	Description	Désignation	Benaming	
01	024008	Rumpf	Frog	Console	Console	
01a	024007	Rumpf	Frog	Console	Console	
02	503568	Gewindestift	Set screw	Goujon	Draadstang	M16x1,5x40 DIN913 45H
03	024004	Füllstück	Filling piece	Embout de remplissage	Vulstuk	
04	502510	Senkschraube	Countersunk bolt	Vis fraisée	Bout, verzonken	M 12x30 10.9
05	510230	Sechskantmutter	Hex. nut	Ecrou	Moer, zeskant	M 12 DIN 934 10
06	502513	Senkschraube	Countersunk bolt	Vis fraisée	Bout, verzonken	M 12x45 10.9
07	510452	Sechskantmutter	Hex. nut	Ecrou	Moer, zeskant	M 16 DIN 980 8
08	502053	Senkschraube	Countersunk bolt	Vis fraisée	Bout, verzonken	M 16x40 DIN 604 8.8
09	024003	Anlage	Heel	Guide	Zoolijzer	
11	501262	Sechskantschraube	Hex. bolt	Vis	Bout, zeskant	M16x1,5x45DIN961 12.9
12	502511	Senkschraube	Countersunk bolt	Vis fraisée	Bout, verzonken	M 12x35 10.9
13	520075	Scheibe	Washer	Rondelle	Schijf	13/25 x 3 DIN 1441
14	020744	Lasche	Tongue	Eclisse	Strip	
14a	020743	Lasche	Tongue	Eclisse	Strip	
15	021938	Streichblech	Mouldboard	Versoir	Rister	
15a	021937	Streichblech	Mouldboard	Versoir	Rister	
16	020836	Vorderteil	Front section	Couteau frontal	Voorste deel rister	
16a	020835	Vorderteil	Front section	Couteau frontal	Voorste deel rister	
17	502512	Senkschraube	Countersunk bolt	Vis fraisée	Bout, verzonken	M 12x40 10.9
18	020842	Streichschiene	Tail piece	Oreille	Afstrijker	
18a	020841	Streichschiene	Tail piece	Oreille	Afstrijker	
19	024032	Schraube	Bolt	Vis	Bout	H20
20	510313	Sechskantmutter	Hex. nut	Ecrou	Moer, zeskant	M 20 DIN 936 8
21	024041	Spannhülse	Tension pin	Goupille élastique	Spanhuls	
22	510314	Sechskantmutter	Hex. nut	Ecrou	Moer, zeskant	M20L DIN 936 8
23	024031	Schraube	Bolt	Vis	Bout	H20L
24	502714	Flachrundschrabe	Panhead bolt	Vis	Bout	M 12x35 DIN 603 8.8
25	510228	Sechskantmutter	Hex. nut	Ecrou	Moer, zeskant	M 12 DIN 934
26	600447	Zwischenlage	Wedge	Plaque d'Entretois	Vulstuk	55x2,2x287
27	021930	Schar	Share	Soc	Schaar	
27a	021929	Schar	Share	Soc	Schaar	
28	200810	Wechselspitzenschar	Bar point share	Soc arrière interchg.	Schaarpunt verwisselb	
28a	200811	Wechselspitzenschar	Bar point share	Soc arrière interchg.	Schaarpunt verwisselb	
29	200610	Wechselspitze	Bar point	Pointes interchg.able	Wisselpunt	
29a	200611	Wechselspitze	Bar point	Pointes interchg.able	Wisselpunt	
30	502500	Senkschraube	Countersunk bolt	Vis fraisée	Bout, verzonken	M 12x32 10.9
31	502496	Senkschraube	Countersunk bolt	Vis fraisée	Bout, verzonken	M12x35 DIN11014 10.9
32	021996	Perfektschar	Perfect share	Soc Parfait	Perfektschaar	
32a	021995	Perfektschar	Perfect share	Soc Parfait	Perfektschaar	
33	021997	Zwischenlage	Wedge	Plaque d'Entretois	Vulstuk	



Pos Id-Nr. Beschreibung Description Désignation Benaming 232

N 6 G

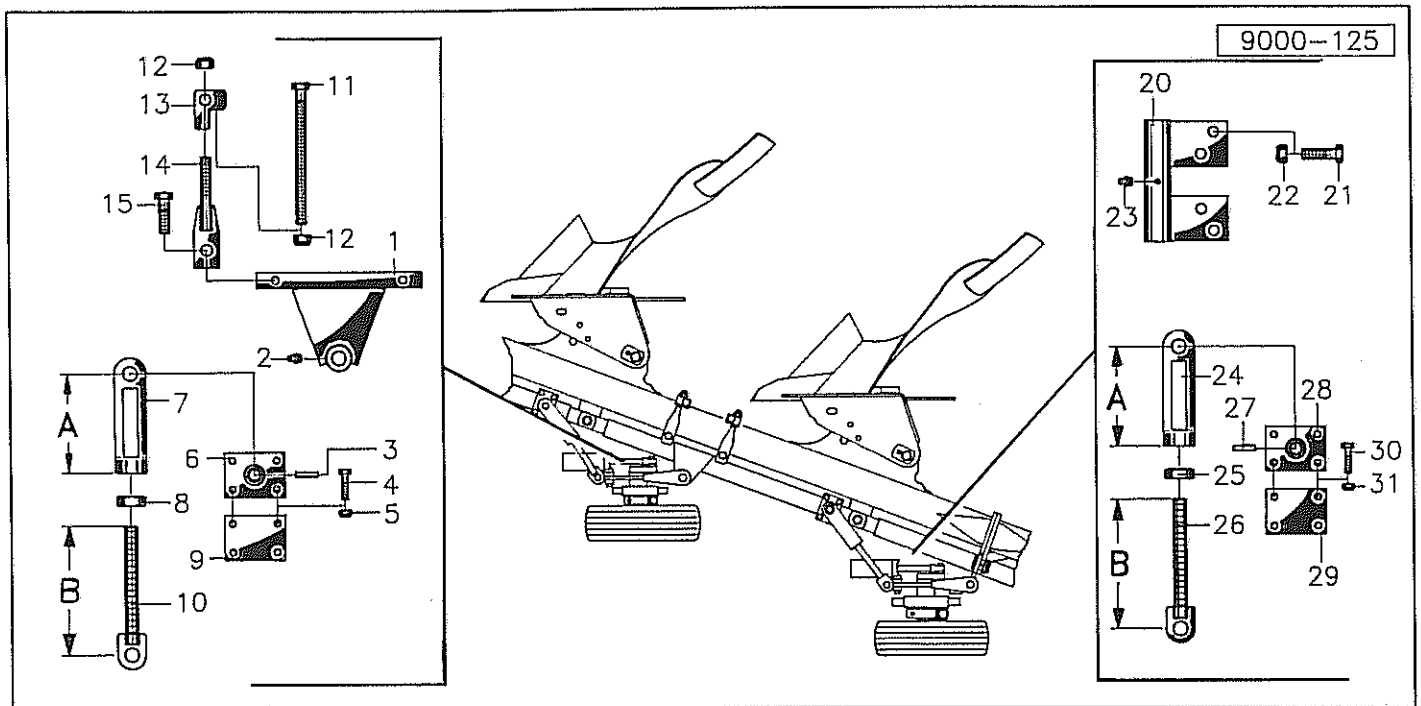
01	024118	Rumpf	Frog	Console	Console	
01a	024119	Rumpf	Frog	Console	Console	
02	503568	Gewindestift	Set screw	Goujon	Draadstang	M16x1,5x40 DIN913 45H
03	501262	Sechskantschraube	Hex. bolt	Vis	Bout, zeskant	M16x1,5x45DIN961 12.9
04	024114	Vorderteil	Front section	Couteau frontal	Voorste deel rister	
04a	024113	Vorderteil	Front section	Couteau frontal	Voorste deel rister	
05	024112	Streichblech	Mouldboard	Versoir	Rister	
05a	024111	Streichblech	Mouldboard	Versoir	Rister	
06	024120	Lasche	Tongue	Eclisse	Strip	
07	024123	Lasche	Tongue	Eclisse	Strip	
08	024122	Schar	Share	Soc	Schaar	
08a	024121	Schar	Share	Soc	Schaar	
09	200678	Scharspitze	Share, blade	Point de corps	Schaarpunt	R
09a	200679	Scharspitze	Share, blade	Point de corps	Schaarpunt	L
10	024116	Anschluß	Connection	Raccord	Aansluiting	
10a	024117	Anschluß	Connection	Raccord	Aansluiting	
11	024072	Anlage	Heel	Guide	Zoolijzer	
12	024013	Füllstück	Filling piece	Enbout de remplissage	Vulstuk	
13	024115	Strebe	Strut	Traverse	Tussenbalk	
14	502513	Senkschraube	Countersunk bolt	Vis fraisée	Bout, verzonken	M 12x45 10.9
15	510230	Sechskantmutter	Hex. nut	Ecrou	Moer, zeskant	M 12 DIN 934 10
16	510511	Sechskantmutter	Hex. nut	Ecrou	Moer, zeskant	M 10 DIN 985-8
18	502500	Senkschraube	Countersunk bolt	Vis fraisée	Bout, verzonken	M 12x32 10.9
19	510453	Sechskantmutter	Hex. nut	Ecrou	Moer, zeskant	M 20 DIN 980 8
20	502053	Senkschraube	Countersunk bolt	Vis fraisée	Bout, verzonken	M 16x40 DIN 604 8.8
21	024101	Distanzstück	Spacer	Entretoise	Verhogingsstuk	
22	502739	Flachrundschrabe	Panhead bolt	Vis	Bout	M 16x40 DIN 603 8.8
23	510235	Sechskantmutter	Hex. nut	Ecrou	Moer, zeskant	M 16 DIN 934 8
24	600448	Zwischenlage	Wedge	Plaquette d'Entretois	Vulstuk	55x2,2x320



Pos Id-Nr. Beschreibung Description Désignation Benaming 233

Delta 4/Delta 4-NL
Halter
Pendelstützrad

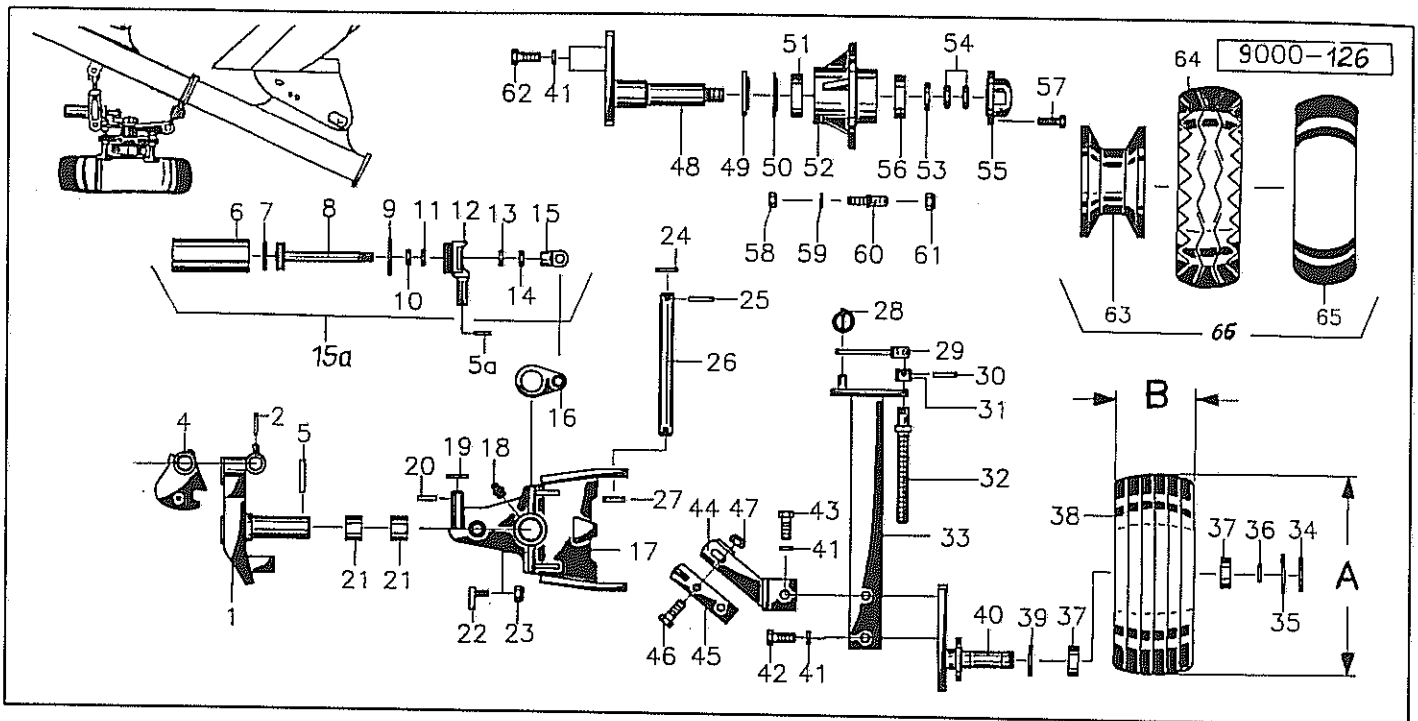
Pos	Id-Nr.	Beschreibung	Description	Désignation	Benaming	
01	009590	Halter	Bracket	Support	Houder	
02	570265	Schmiernippel	Grease nipple	Graisser	Smeernippel	H18 8x1
03	530092	Spannhülse	Tension pin	Goupille élastique	Spanhuls	8x35 DIN 1481
04	009501	Verstellstück	Adj. piece	Plaque de serage	Verstellstück	009501G C=80
05	510313	Sechskantmutter	Hex. nut	Ecrou	Moer, zeskant	M 20 DIN 936 8
06	500587	Sechskantschraube	Hex. bolt	Vis	Bout, zeskant	M16x260 DIN931 8.8
07	510452	Sechskantmutter	Hex. nut	Ecrou	Moer, zeskant	M 16 DIN 980 8
08	009514	Spindel	Spindle	Tige filetée	Spindel	B=110
09	009493	Kloben	Chock	Gond	Blok	009493G
09a	009516	Kloben	Chock	Gond	Blok	009516G
10	009589	Segment	Segment	Segment	Segment	
11	500824	Sechskantschraube	Hex. bolt	Vis	Bout, zeskant	M 16x50 DIN 933 8.8
12	009498	Bolzen	Pin	Axe	Pen	
20	009477	Lasche	Tongue	Eclisse	Strip	
21	500824	Sechskantschraube	Hex. bolt	Vis	Bout, zeskant	M 16x50 DIN 933 8.8
22	510452	Sechskantmutter	Hex. nut	Ecrou	Moer, zeskant	M 16 DIN 980 8
23	570265	Schmiernippel	Grease nipple	Graisser	Smeernippel	H18 8x1
24	530092	Spannhülse	Tension pin	Goupille élastique	Spanhuls	8x35 DIN 1481
25	009499	Bolzen	Pin	Axe	Pen	
26	009507	Verstellstück	Adj. piece	Plaque de serage	Verstellstück	009507G A=156
27	510313	Sechskantmutter	Hex. nut	Ecrou	Moer, zeskant	M 20 DIN 936 8
28	009514	Spindel	Spindle	Tige filetée	Spindel	B=110



Pos Id-Nr. Beschreibung Description Désignation Benaming 234

**Delta 4-Variant/Delta 4-Variant-NL/Delta 4-Variant-SL
Halter
Pendelstützrad**

01	009588	Halter	Bracket	Support	Houder	
02	570265	Schmiernippel	Grease nipple	Graisseur	Smeernippel	H1S 8x1
03	530092	Spannhülse	Tension pin	Goupille élastique	Spanhuls	8x35 DIN 1481
04	500473	Sechskantschraube	Hex. bolt	Vis	Bout, zeskant	M10 x 80 DIN 931
05	510450	Sechskantmutter	Hex. nut	Ecrou	Moer, zeskant	M 10 DIN 980 8
06	009561	Klemmplatte	Binding plate	Plaque	Klemplaat	
07	009507	Verstellstück	Adj. piece	Plaque de serage	Verstellstück	009507G A=156
08	510313	Sechskantmutter	Hex. nut	Ecrou	Moer, zeskant	M 20 DIN 936 8
09	009560	Klemmplatte	Binding plate	Plaque	Klemplaat	
10	009508	Spindel	Spindle	Tige filetée	Spindel	B=250
11	500587	Sechskantschraube	Hex. bolt	Vis	Bout, zeskant	M16x260 DIN931 8.8
12	510452	Sechskantmutter	Hex. nut	Ecrou	Moer, zeskant	M 16 DIN 980 8
13	009493	Kloben	Chock	Gond	Blok	009493G
13a	009516	Kloben	Chock	Gond	Blok	009516G
14	009589	Segment	Segment	Segment	Segment	
15	500824	Sechskantschraube	Hex. bolt	Vis	Bout, zeskant	M 16x50 DIN 933 8.8
20	009477	Lasche	Tongue	Eclisse	Strip	
21	500824	Sechskantschraube	Hex. bolt	Vis	Bout, zeskant	M 16x50 DIN 933 8.8
22	510452	Sechskantmutter	Hex. nut	Ecrou	Moer, zeskant	M 16 DIN 980 8
23	570265	Schmiernippel	Grease nipple	Graisseur	Smeernippel	H1S 8x1
24	009507	Verstellstück	Adj. piece	Plaque de serage	Verstellstück	009507G A=156
25	510313	Sechskantmutter	Hex. nut	Ecrou	Moer, zeskant	M 20 DIN 936 8
26	009508	Spindel	Spindle	Tige filetée	Spindel	B=250
27	530092	Spannhülse	Tension pin	Goupille élastique	Spanhuls	8x35 DIN 1481
28	009561	Klemmplatte	Binding plate	Plaque	Klemplaat	
29	009560	Klemmplatte	Binding plate	Plaque	Klemplaat	
30	500473	Sechskantschraube	Hex. bolt	Vis	Bout, zeskant	M10 x 80 DIN 931
31	510450	Sechskantmutter	Hex. nut	Ecrou	Moer, zeskant	M 10 DIN 980 8



Pos Id-Nr. Beschreibung

Description

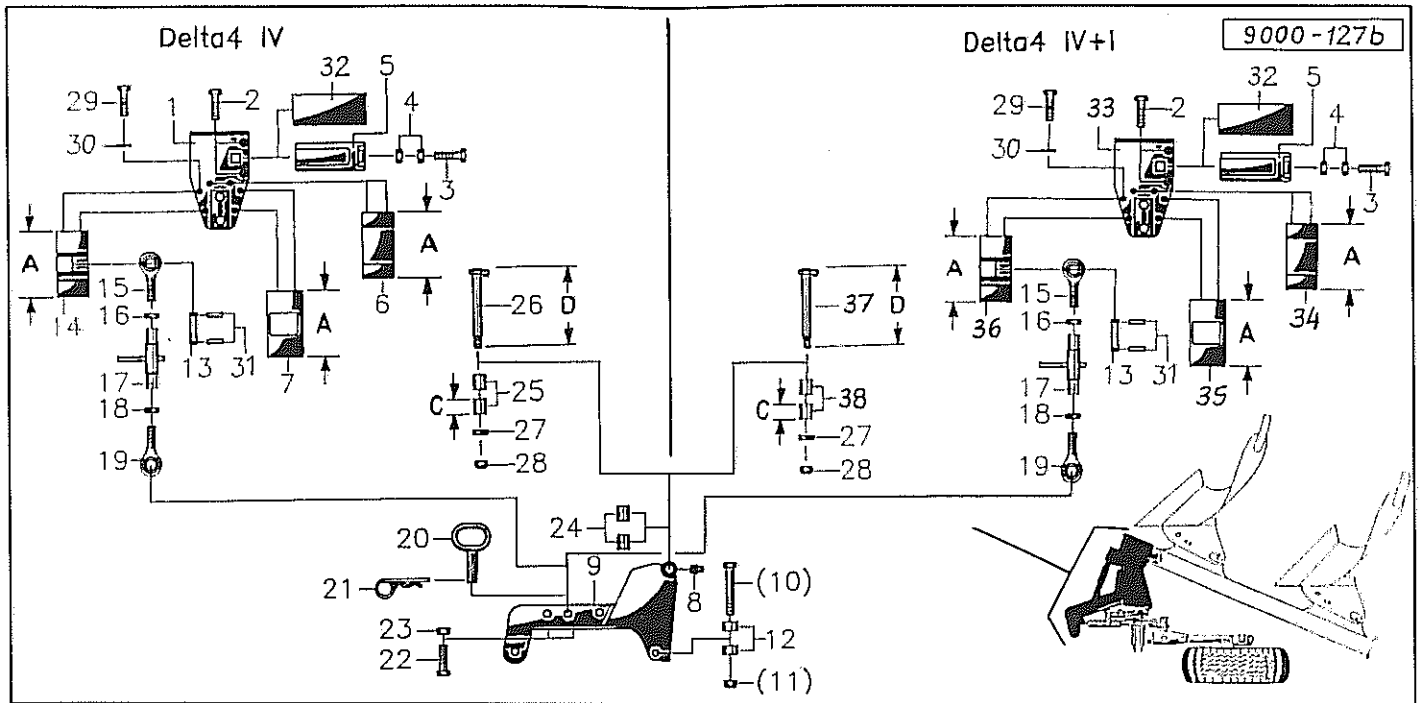
Désignation

Benaming

235

Pendelstützrad

01	009475	Lager	Bearing	Palier	Lager	
02	530062	Spannhülse	Tension pin	Goupille élastique	Spanhuls	6x40 DIN 1481
04	009554	Klinke	Ratchet	Cliquet	Pal	009554G
04a	009553	Klinke	Ratchet	Cliquet	Pal	009553G
05	530115	Spannhülse	Tension pin	Goupille élastique	Spanhuls	10x60 DIN 1481
05a	530058	Spannhülse	Tension pin	Goupille élastique	Spanhuls	6x30 DIN 1481
06	009488	Zylinderrohr	Cylinder tube	Corps de vérin	Cilinderbuis	
07	551080	Kolbenring	Piston ring	Segment de piston	Zuigerring	50/46x2,5
08	009487	Kolbenstange	Piston rod	Tige de piston	Zuigerstang	
09	550535	O-Ring	O-Ring	Joint torique	O-Ring	OR 45x3
10	531614	Sicherungsring	Securing ring	Jonc d'arret	Borgring	J 28x1,2 DIN 472
11	550761	Nutring	Grooved ring	Joint	Borgring	18-28-8 NI 300
12	009486	Verschluß	Closure	Bouchon	Afsluiter	009486G
13	550855	Abstreifer	Scraper ring	Joint racleur	Afstrijker	18/28/7 AS
14	510360	Sechskantmutter	Hex. nut	Ecrou	Moer, zeskant	M 16x1,5 DIN 936
15	009191	Stangenkopf	Rod head	Tete de Tige	Stangkop	009191 G
15a	009489	Stoßdämpfer	Shock absorber	Amortisseur	Stootdemper	
16	009492	Anschluß	Connection	Raccord	Aansluiting	
17	009476	Konsole	Console	Console	Console	
18	570265	Schmiernippel	Grease nipple	Graisneur	Smeernippel	H1S 8x1
19	520167	Scheibe	Washer	Rondelle	Schijf	23/39 x 3
20	530092	Spannhülse	Tension pin	Goupille élastique	Spanhuls	8x35 DIN 1481
21	541715	Lagerbuchse	Bushing	Bague	Lagerbus	40/44x30
22	009555	Zwischenlage	Wedge	Plaque d'Entretois	Vulstuk	
23	510450	Sechskantmutter	Hex. nut	Ecrou	Moer, zeskant	M 10 DIN 980 8
24	520190	Scheibe	Washer	Rondelle	Schijf	26/40x2,5 VZ
25	530146	Spannhülse	Tension pin	Goupille élastique	Spanhuls	8x45 DIN 1481 vz
26	009478	Bolzen	Pin	Axe	Pen	
27	009505	Scheibe	Washer	Rondelle	Schijf	
28	570245	Klappstecker	Linch pin	Attache rapide	Borgpen	5 DIN 11023
29	009483	Hebel	Lever	Levier	Hendel	
30	530096	Spannhülse	Tension pin	Goupille élastique	Spanhuls	8x50 DIN 1481
31	009510	Bund	Abutment shoulder	Bouchon	Bundel	
32	009482	Spindel	Spindle	Tige filetée	Spindel	
33	009480	Stiel	Plough leg	Appui	Steel	
34	531642	Sicherungsring	Securing ring	Jonc d'arret	Borgring	J 63x2 DIN 472
35	009187	Deckel	Cover	Couvercle	Deksel	
36	531537	Sicherungsring	Securing ring	Jonc d'arret	Borgring	A 30x2 DIN 471
37	540155	Rillenkugellager	Grooved ball bearing	Roulement	Kogellager	6206 2 RS
38	009271	Ballonrad	Ballon tyre	Pneu Ballon	Ballonband	A/B=600x150
39	550355	Nilos-Ring	Nilos-Ring	Rondelle d'étanchéité	Nilosring	6206 AV



Pos Id-Nr. Beschreibung

Description

Désignation

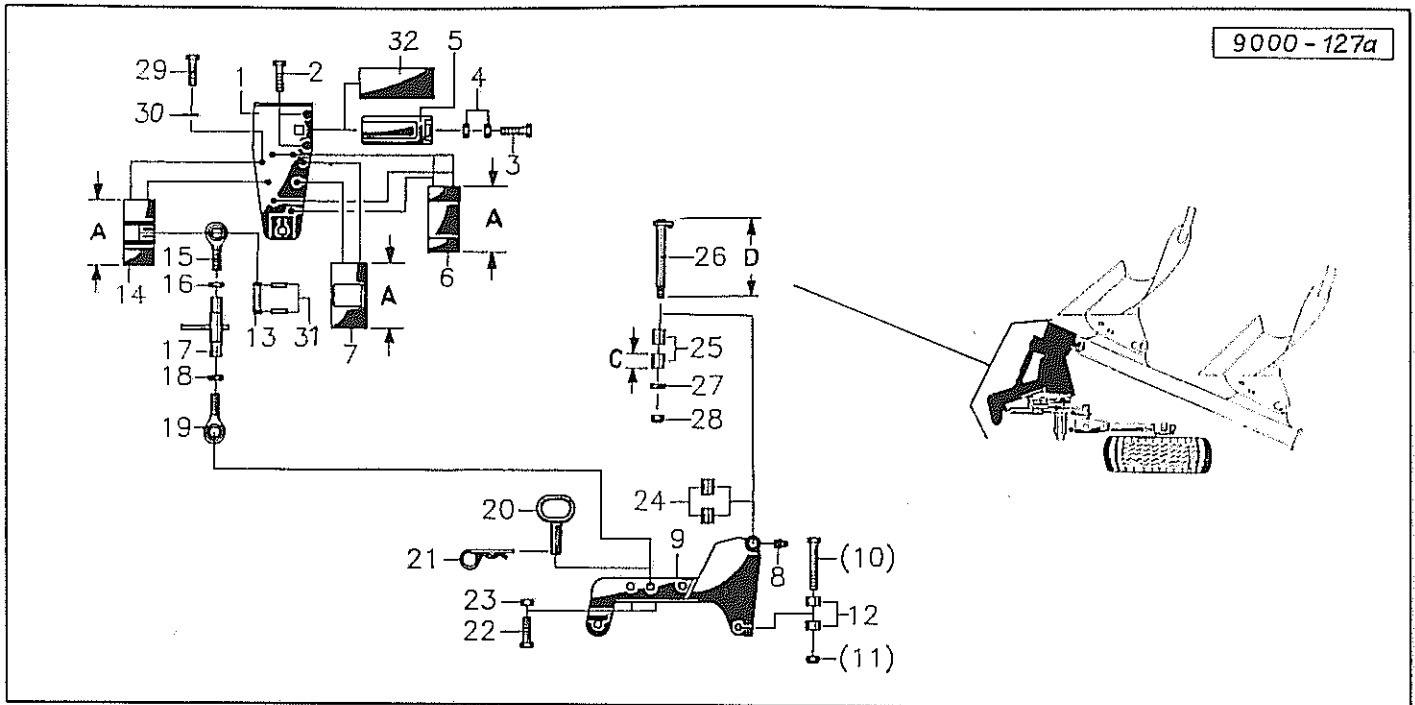
Benaming

238

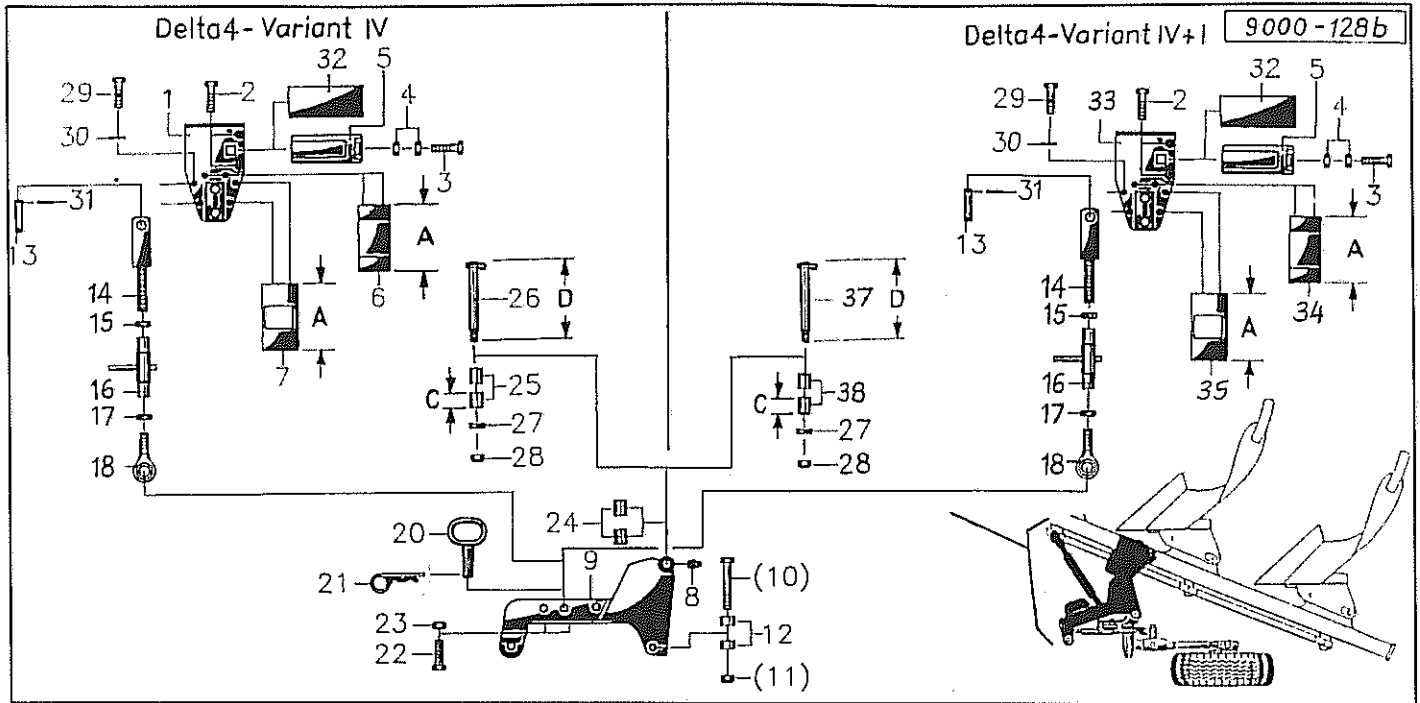
Delta 4 Halter

Arbeits- und Transportrad

01	009576	Klammer	Clamp	Bride	Houder	
02	501252	Sechskantschraube	Hex. bolt	Vis	Bout, zeskant	M 16x1,5x30 RS DIN961
03	500828	Sechskantschraube	Hex. bolt	Vis	Bout, zeskant	M 16x140 DIN 933 8.8
04	510310	Sechskantmutter	Hex. nut	Ecrou	Moer, zeskant	M 16 DIN 936 8
05	009568	Keil	Wedge	Cale	Spie	
06	009571	Distanz	Spacer	Entretoise	Afstand	A=224
07	009570	Distanz	Spacer	Entretoise	Afstand	A=224
08	570265	Schmiernippel	Grease nipple	Graisneur	Smeernippel	H1S 8x1
09	009518	Konsole	Console	Console	Console	
10	500556	Sechskantschraube	Hex. bolt	Vis	Bout, zeskant	M 20x180 DIN 931, 8.8
11	510241	Sechskantmutter	Hex. nut	Ecrou	Moer, zeskant	M 20 DIN 934 8
12	032421	Hülse	Bushing	Bague	Huls	30
13	012356	Bolzen	Pin	Axe	Pen	
14	009582	Anschluß	Connection	Raccord	Aansluiting	A=224
15	590137	Gelenkauge	Pivot eye	Rotule	Scharnieroog	M 30 L
16	510324	Sechskantmutter	Hex. nut	Ecrou	Moer, zeskant	M 30 LINKS DIN936
17	590022	Spannhülse	Tension pin	Goupille élastique	Spanhuls	M 30x280
18	510323	Sechskantmutter	Hex. nut	Ecrou	Moer, zeskant	M 30 DIN 936 8
19	590112	Gelenkauge	Pivot eye	Rotule	Scharnieroog	
20	009535	Bolzen	Pin	Axe	Pen	
21	570227	Federstecker	Spring clip	Goupille beta	Borgclip	5 DIN 11024
22	500823	Sechskantschraube	Hex. bolt	Vis	Bout, zeskant	M 16x45 DIN933 8.8
23	510452	Sechskantmutter	Hex. nut	Ecrou	Moer, zeskant	M 16 DIN 980 8
24	541781	Lagerbuchse	Bushing	Bague	Lagerbus	30/34x25
25	009572	Distanz	Spacer	Entretoise	Afstand	C=30
26	009569	Bolzen	Pin	Axe	Pen	D=320
27	520212	Scheibe	Washer	Rondelle	Schijf	A 30 DIN 7989
28	510462	Sechskantmutter	Hex. nut	Ecrou	Moer, zeskant	M24x1,5 DIN980 8
29	501509	Sechskantpaßschraube	Hex. bolt	Vis	Pasbout, zeskant	M16x1,5x45DIN7968 8.8
30	520122	Scheibe	Washer	Rondelle	Schijf	18/35x2
31	530060	Spannhülse	Tension pin	Goupille élastique	Spanhuls	6x35 DIN 1481
32	009587	Zwischenlage	Wedge	Plaquette d'Entretois	Vulstuk	10
32a	009586	Zwischenlage	Wedge	Plaquette d'Entretois	Vulstuk	2
32b	009585	Zwischenlage	Wedge	Plaquette d'Entretois	Vulstuk	1
33	009577	Klammer	Clamp	Bride	Houder	
34	009579	Distanz	Spacer	Entretoise	Afstand	A=194
35	009578	Distanz	Spacer	Entretoise	Afstand	A=194
36	009583	Anschluß	Connection	Raccord	Aansluiting	A=194
37	009581	Bolzen	Pin	Axe	Pen	D=290
38	009580	Bund	Abutment shoulder	Bouchon	Bundel	C=15



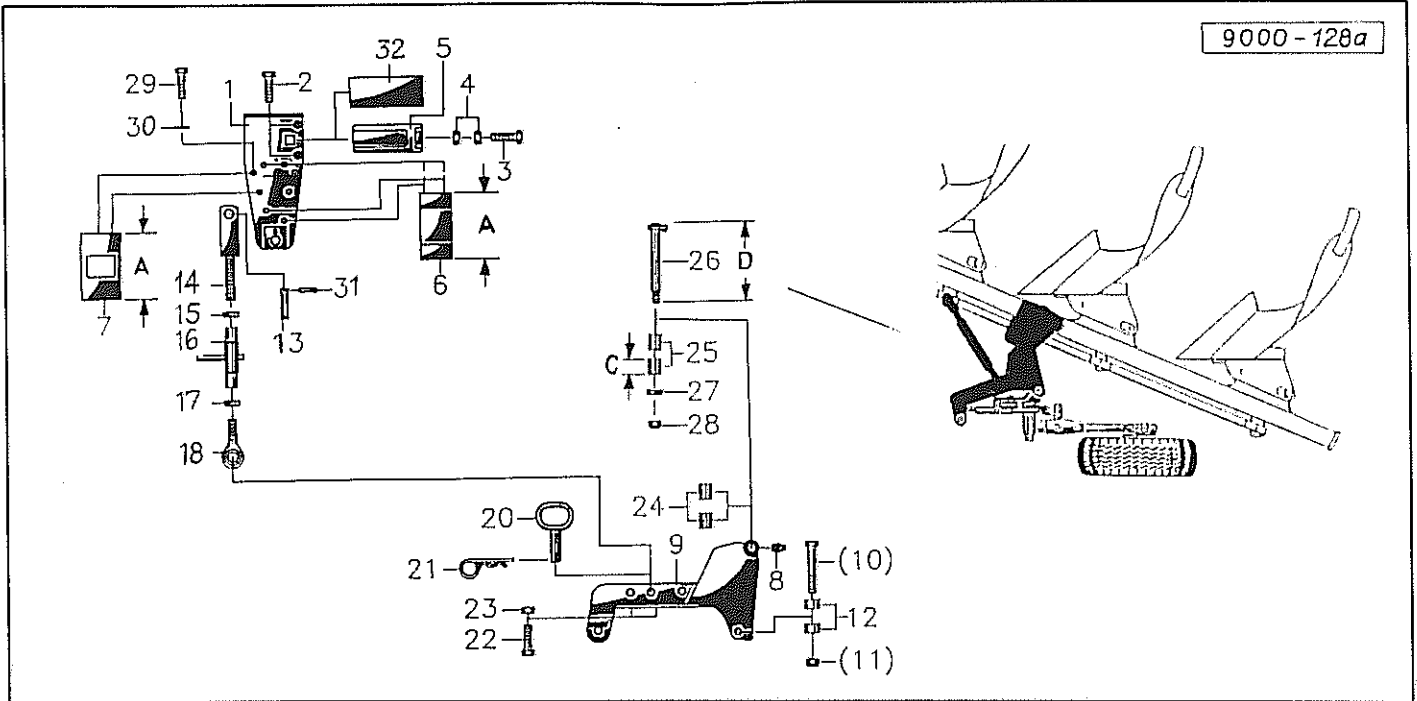
Pos	Id-Nr.	Beschreibung	Description	Désignation	Benaming	
Delta 4-NL						
Halter						
Arbeits- und Transportrad						
01	009575	Klammer	Clamp	Bride	Houder	L=315
02	501252	Sechskantschraube	Hex. bolt	Vis	Bout, zeskant	M 16x1,5x30 RS DIN961
03	500828	Sechskantschraube	Hex. bolt	Vis	Bout, zeskant	M 16x140 DIN 933 8.8
04	510310	Sechskantmutter	Hex. nut	Ecrou	Moer, zeskant	M 16 DIN 936 8
05	009568	Keil	Wedge	Cale	Spie	
06	009571	Distanz	Spacer	Entretoise	Afstand	A=224
07	009570	Distanz	Spacer	Entretoise	Afstand	A=224
08	570265	Schmiernippel	Grease nipple	Graisseur	Smeernippel	H19 8x1
09	009518	Konsole	Console	Console	Console	
10	500556	Sechskantschraube	Hex. bolt	Vis	Bout, zeskant	M 20x180 DIN 931, 8.8
11	510241	Sechskantmutter	Hex. nut	Ecrou	Moer, zeskant	M 20 DIN 934 8
12	032421	Hülse	Bushing	Bague	Huls	30
13	012356	Bolzen	Pin	Axe	Pen	
14	009582	Anschluß	Connection	Raccord	Aansluiting	A=224
15	590139	Gelenkauge	Pivot eye	Rotule	Scharnieroog	M 30Lx215
16	510324	Sechskantmutter	Hex. nut	Ecrou	Moer, zeskant	M 30 LINKS DIN936
17	590022	Spannhülse	Tension pin	Goupille élastique	Spannhuls	M 30x280
18	510323	Sechskantmutter	Hex. nut	Ecrou	Moer, zeskant	M 30 DIN 936 8
19	590112	Gelenkauge	Pivot eye	Rotule	Scharnieroog	
20	009535	Bolzen	Pin	Axe	Pen	
21	570227	Federstecker	Spring clip	Goupille beta	Borgclip	5 DIN 11024
22	500823	Sechskantschraube	Hex. bolt	Vis	Bout, zeskant	M 16x45 DIN933 8.8
23	510452	Sechskantmutter	Hex. nut	Ecrou	Moer, zeskant	M 16 DIN 980 8
24	541781	Lagerbuchse	Bushing	Bague	Lagerbus	30/34x25
25	009572	Distanz	Spacer	Entretoise	Afstand	C=30
26	009569	Bolzen	Pin	Axe	Pen	D=320
27	520212	Scheibe	Washer	Rondelle	Schijf	A 30 DIN 7989
28	510462	Sechskantmutter	Hex. nut	Ecrou	Moer, zeskant	M24x1,5 DIN980 8
29	501509	Sechskantpaßschraube	Hex. bolt	Vis	Pasbout, zeskant	M16x1,5x45DIN7968 8.8
30	520122	Scheibe	Washer	Rondelle	Schijf	18/35x2
31	530060	Spannhülse	Tension pin	Goupille élastique	Spannhuls	6x35 DIN 1481
32	009587	Zwischenlage	Wedge	Plaquette d`Entretois	Vulstuk	10
32a	009586	Zwischenlage	Wedge	Plaquette d`Entretois	Vulstuk	2
32b	009585	Zwischenlage	Wedge	Plaquette d`Entretois	Vulstuk	1



Pos Id-Nr. Beschreibung Description Désignation Benaming 240

**Delta 4-Variant
Halter
Arbeits- und Transportrad**

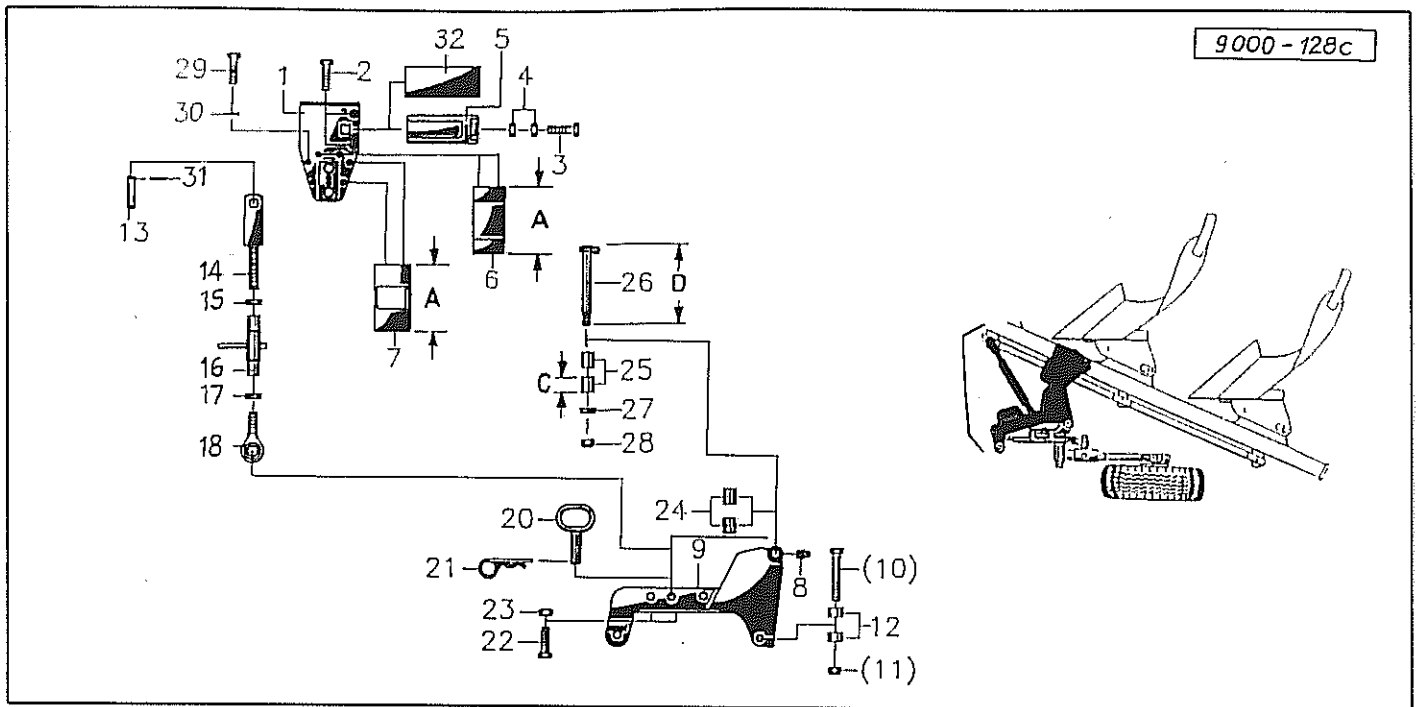
Pos	Id-Nr.	Beschreibung	Description	Désignation	Benaming	
01	009576	Klammer	Clamp	Bride	Houder	
02	501252	Sechskantschraube	Hex. bolt	Vis	Bout, zeskant	M 16x1,5x30 RS DIN961
03	500828	Sechskantschraube	Hex. bolt	Vis	Bout, zeskant	M 16x140 DIN 933 8.8
04	510310	Sechskantmutter	Hex. nut	Ecrou	Moer, zeskant	M 16 DIN 936 8
05	009568	Keil	Wedge	Cale	Spie	
06	009571	Distanz	Spacer	Entretoise	Afstand	A=224
07	009570	Distanz	Spacer	Entretoise	Afstand	A=224
08	570265	Schmiernippel	Grease nipple	Graisneur	Smeernippel	HIS 6x1
09	009518	Konsole	Console	Console	Console	
10	500556	Sechskantschraube	Hex. bolt	Vis	Bout, zeskant	M 20x180 DIN 931, 8.8
11	510241	Sechskantmutter	Hex. nut	Ecrou	Moer, zeskant	M 20 DIN 934 8
12	032421	Hülse	Bushing	Bague	Huls	30
13	009574	Bolzen	Pin	Axe	Pen	C=30
14	009573	Stütze	Support	Support	Steen	C=30
15	510324	Sechskantmutter	Hex. nut	Ecrou	Moer, zeskant	M 30 LINKS DIN936
16	590019	Spannhülse	Tension pin	Goupille élastique	Spannhuls	M 30x370
17	510323	Sechskantmutter	Hex. nut	Ecrou	Moer, zeskant	M 30 DIN 936 8
18	590112	Gelenkauge	Pivot eye	Rotule	Scharnieroog	
20	009535	Bolzen	Pin	Axe	Pen	
21	570227	Federstecker	Spring clip	Goupille beta	Borgclip	5 DIN 11024
22	500823	Sechskantschraube	Hex. bolt	Vis	Bout, zeskant	M 16x45 DIN933 8.8
23	510452	Sechskantmutter	Hex. nut	Ecrou	Moer, zeskant	M 16 DIN 980 8
24	541781	Lagerbuchse	Bushing	Bague	Lagerbus	30/34x25
25	009572	Distanz	Spacer	Entretoise	Afstand	C=30
26	009569	Bolzen	Pin	Axe	Pen	D=320
27	520212	Scheibe	Washer	Rondelle	Schijf	A 30 DIN 7989
28	510462	Sechskantmutter	Hex. nut	Ecrou	Moer, zeskant	M24x1,5 DIN980 8
29	501509	Sechskantpaßschraube	Hex. bolt	Vis	Pasbout, zeskant	M16x1,5x45DIN7968 8.8
30	520122	Scheibe	Washer	Rondelle	Schijf	18/35x2
31	530096	Spannhülse	Tension pin	Goupille élastique	Spannhuls	8x50 DIN 1481
32	009587	Zwischenlage	Wedge	Plaque d'Entretois	Vulstuk	10
32a	009586	Zwischenlage	Wedge	Plaque d'Entretois	Vulstuk	2
32b	009585	Zwischenlage	Wedge	Plaque d'Entretois	Vulstuk	1
32c	009584	Zwischenlage	Wedge	Plaque d'Entretois	Vulstuk	8
33	009577	Klammer	Clamp	Bride	Houder	
34	009579	Distanz	Spacer	Entretoise	Afstand	A=194
35	009578	Distanz	Spacer	Entretoise	Afstand	A=194
37	009581	Bolzen	Pin	Axe	Pen	D=290
38	009580	Bund	Abutment shoulder	Bouchon	Bundel	C=15



Pos Id-Nr. Beschreibung Description Désignation Benaming 239

**Delta 4-Variant-NL
Halter
Arbeits- und Transportrad**

Pos	Id-Nr.	Beschreibung	Description	Désignation	Benaming	
01	009575	Klammer	Clamp	Bride	Houder	L=315
02	501252	Sechskantschraube	Hex. bolt	Vis	Bout, zeskant	M 16x1,5x30 RS DIN961
03	500828	Sechskantschraube	Hex. bolt	Vis	Bout, zeskant	M 16x140 DIN 933 8.8
04	510310	Sechskantmutter	Hex. nut	Ecrou	Moer, zeskant	M 16 DIN 936 8
05	009568	Keil	Wedge	Cale	Spie	
06	009571	Distanz	Spacer	Entretoise	Afstand	A=224
07	009570	Distanz	Spacer	Entretoise	Afstand	A=224
08	570265	Schmiernippel	Grease nipple	Graisseur	Smeernippel	H1S 8x1
09	009518	Konsole	Console	Console	Console	
10	500556	Sechskantschraube	Hex. bolt	Vis	Bout, zeskant	M 20x180 DIN 931, 8.8
11	510241	Sechskantmutter	Hex. nut	Ecrou	Moer, zeskant	M 20 DIN 934 8
12	032421	Hülse	Bushing	Bague	Huls	30
13	009574	Bolzen	Pin	Axe	Pen	C=30
14	009573	Stütze	Support	Support	Steun	C=30
15	510324	Sechskantmutter	Hex. nut	Ecrou	Moer, zeskant	M 30 LINKS DIN936
16	590022	Spannhülse	Tension pin	Goupille élastique	Spanhuls	M 30x280
17	510323	Sechskantmutter	Hex. nut	Ecrou	Moer, zeskant	M 30 DIN 936 8
18	590112	Gelenkauge	Pivot eye	Rotule	Scharnieroog	
20	009535	Bolzen	Pin	Axe	Pen	
21	570227	Federstecker	Spring clip	Goupille beta	Borgclip	5 DIN 11024
22	500823	Sechskantschraube	Hex. bolt	Vis	Bout, zeskant	M 16x45 DIN933 8.8
23	510452	Sechskantmutter	Hex. nut	Ecrou	Moer, zeskant	M 16 DIN 980 8
24	541781	Lagerbuchse	Bushing	Bague	Lagerbus	30/34x25
25	009572	Distanz	Spacer	Entretoise	Afstand	C=30
26	009569	Bolzen	Pin	Axe	Pen	D=320
27	520212	Scheibe	Washer	Rondelle	Schijf	A 30 DIN 7989
28	510462	Sechskantmutter	Hex. nut	Ecrou	Moer, zeskant	M24x1,5 DIN980 8
29	501509	Sechskantpaßschraube	Hex. bolt	Vis	Pasbout, zeskant	M16x1,5x45DIN7968 8.8
30	520122	Scheibe	Washer	Rondelle	Schijf	18/35x2
31	530096	Spannhülse	Tension pin	Goupille élastique	Spanhuls	8x50 DIN 1481
32	009587	Zwischenlage	Wedge	Plaquette d'Entretois	Vulstuk	10
32a	009586	Zwischenlage	Wedge	Plaquette d'Entretois	Vulstuk	2
32b	009585	Zwischenlage	Wedge	Plaquette d'Entretois	Vulstuk	1
32c	009584	Zwischenlage	Wedge	Plaquette d'Entretois	Vulstuk	8

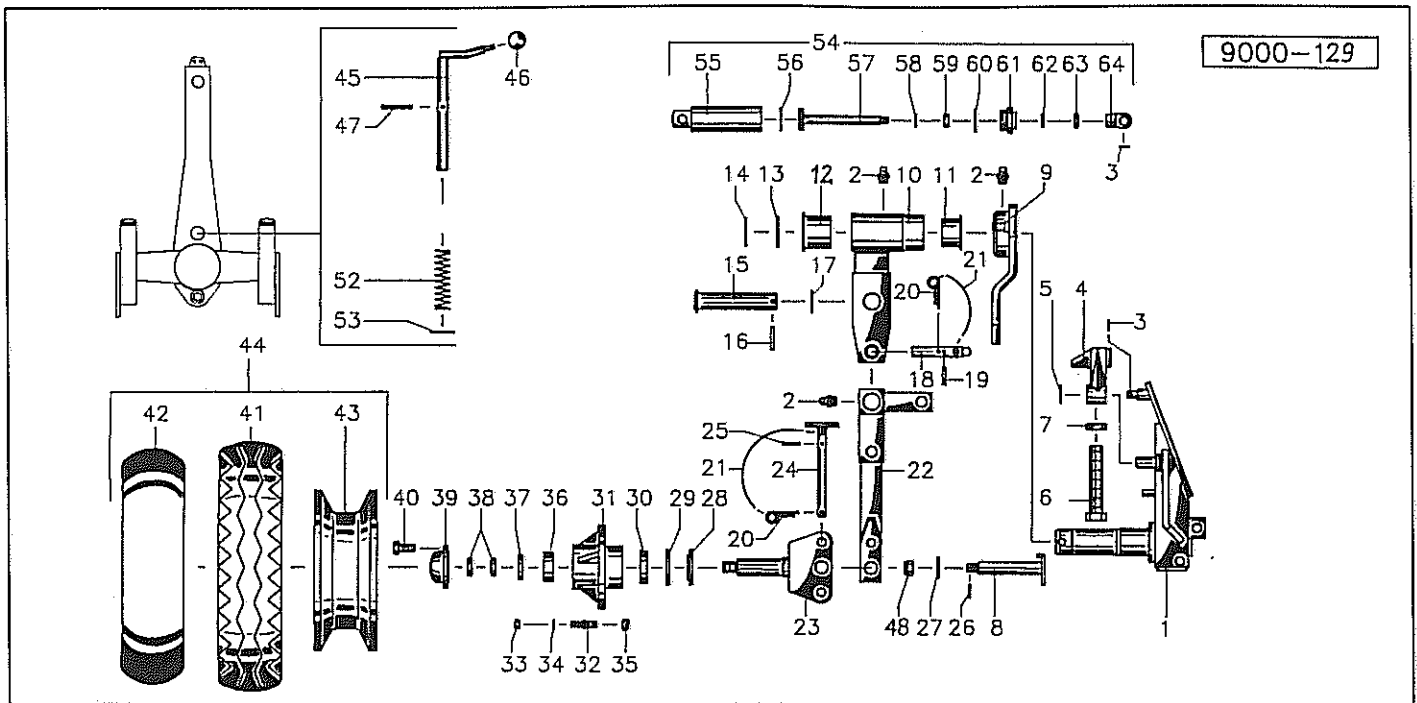


Pos Id-Nr. Beschreibung Description Désignation Benaming 241

**Delta 4-Variant-SL
Halter**

Arbeits- und Transportrad

01	009577	Klammer	Clamp	Bride	Houder	
02	501252	Sechskantschraube	Hex. bolt	Vis	Bout, zeskant	M 16x1,5x30 RS DIN961
03	500828	Sechskantschraube	Hex. bolt	Vis	Bout, zeskant	M 16x140 DIN 933 8.8
04	510310	Sechskantmutter	Hex. nut	Ecrou	Moer, zeskant	M 16 DIN 936 8
05	009568	Kell	Wedge	Cale	Spie	
06	009579	Distanz	Spacer	Entretoise	Afstand	A=194
07	009578	Distanz	Spacer	Entretoise	Afstand	A=194
08	570265	Schmiernippel	Grease nipple	Graisneur	Smeernippel	H1S 8x1
09	009518	Konsole	Console	Console	Console	
10	500556	Sechskantschraube	Hex. bolt	Vis	Bout, zeskant	M 20x180 DIN 931, 8.8
11	510241	Sechskantmutter	Hex. nut	Ecrou	Moer, zeskant	M 20 DIN 934 8
12	032421	Hülse	Bushing	Bague	Huls	30
13	009574	Bolzen	Pin	Axe	Pen	C=30
14	009573	Stütze	Support	Support	Steun	C=30
15	510324	Sechskantmutter	Hex. nut	Ecrou	Moer, zeskant	M 30 LINKS DIN936
16	590019	Spannhülse	Tension pin	Goupille élastique	Spanhuls	M 30x370
17	510323	Sechskantmutter	Hex. nut	Ecrou	Moer, zeskant	M 30 DIN 936 8
18	590112	Gelenkauge	Pivot eye	Rotule	Scharnieroog	
20	009535	Bolzen	Pin	Axe	Pen	
21	570227	Federstecker	Spring clip	Goupille beta	Borgclip	5 DIN 11024
22	500823	Sechskantschraube	Hex. bolt	Vis	Bout, zeskant	M 16x45 DIN933 8.8
23	510452	Sechskantmutter	Hex. nut	Ecrou	Moer, zeskant	M 16 DIN 980 8
24	541781	Lagerbuchse	Bushing	Bague	Lagerbus	30/34x25
25	009580	Bund	Abutment shoulder	Bouchon	Bundel	C=15
26	009581	Bolzen	Pin	Axe	Pen	D=290
27	520212	Scheibe	Washer	Rondelle	Schijf	A 30 DIN 7989
28	510462	Sechskantmutter	Hex. nut	Ecrou	Moer, zeskant	M24x1,5 DIN980 8
29	501509	Sechskantpaßschraube	Hex. bolt	Vis	Pasbout, zeskant	M16x1,5x45DIN7968 8.8
30	520122	Scheibe	Washer	Rondelle	Schijf	18/35x2
31	530096	Spannhülse	Tension pin	Goupille élastique	Spanhuls	8x50 DIN 1481
32	009587	Zwischenlage	Wedge	Plaquette d'Entretois	Vulstuk	10
32c	009584	Zwischenlage	Wedge	Plaquette d'Entretois	Vulstuk	8



Pos Id-Nr. Beschreibung

Description

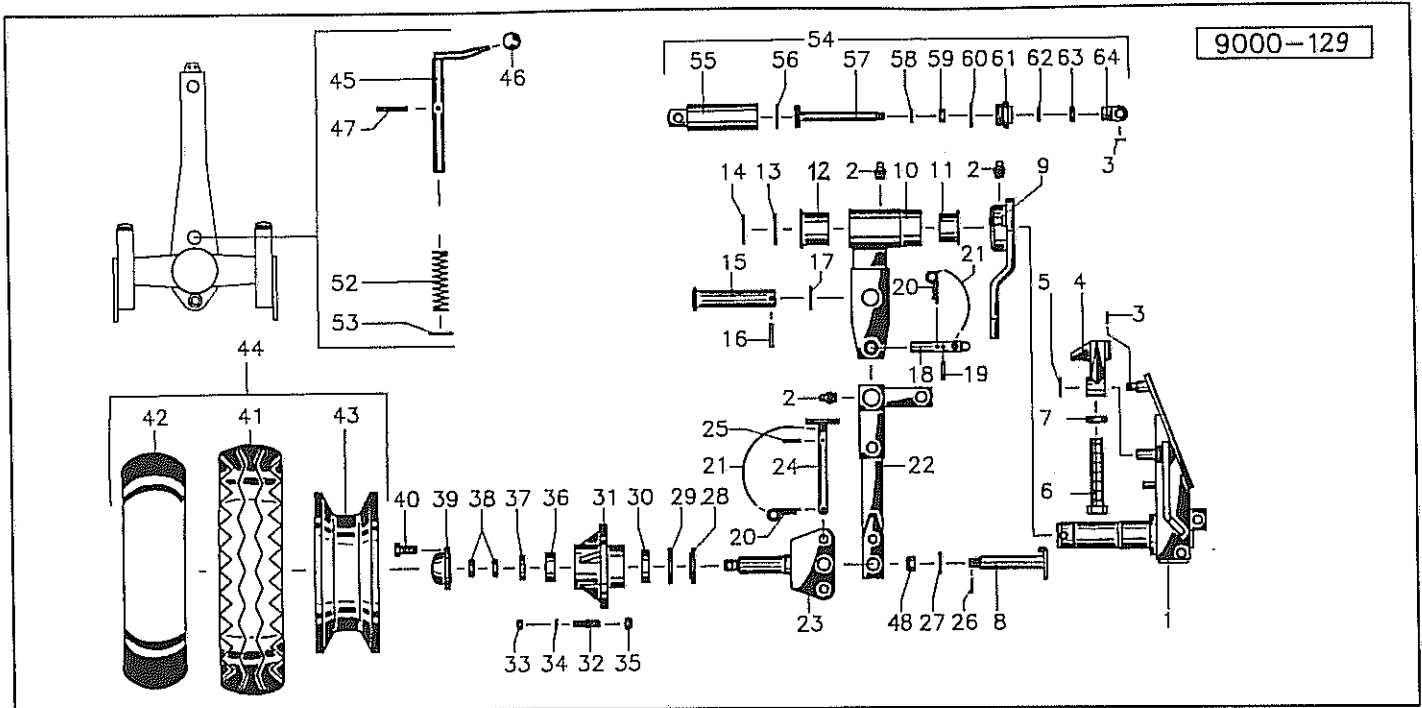
Désignation

Benaming

242

Arbeits- und Transportrad

01	009282	Halter	Bracket	Support	Houder	
02	570265	Schmiernippel	Grease nipple	Graisseur	Smeernippel	H1S 8x1
03	530042	Spannhülse	Tension pin	Goupille élastique	Spanhuls	5x30 DIN 1481
04	009210	Anschlag	Stop	Butée	Aanslag	X4430
04a	009211	Anschlag	Stop	Butée	Aanslag	X4429
05	531515	Sicherungsring	Securing ring	Jonc d'arret	Borgring	A 25x1,2 DIN 471
06	500882	Sechskantschraube	Hex. bolt	Vis	Bout, zeskant	M 30x140 DIN 933 8.8
07	510323	Sechskantmutter	Hex. nut	Ecrou	Moer, zeskant	M 30 DIN 936 8
08	009284	Bolzen	Pin	Axe	Pen	
09	009207	Segment	Segment	Segment	Segment	
10	009206	Pendelarm	Articulated arm	Bras	Pendelarm	
11	541759	Bundbuchse	Flanged Bush	Bague	Lagerbus	65x70/80
12	541758	Bundbuchse	Flanged Bush	Bague	Lagerbus	60x65/75
13	520477	Stützscheibe	Support ring	Rondelle d'appui	Steunschijf	60/75x3 DIN 988
14	531540	Sicherungsring	Securing ring	Jonc d'arret	Borgring	A60x3 DIN471
15	009209	Bolzen	Pin	Axe	Pen	
16	530096	Spannhülse	Tension pin	Goupille élastique	Spanhuls	8x50 DIN 1481
17	520261	Scheibe	Washer	Rondelle	Schijf	41,5/54,5x3,5
18	009292	Stecker	Plug connector	Broche	Stekker	
19	530078	Spannhülse	Tension pin	Goupille élastique	Spanhuls	7x36 DIN 1481
20	570229	Federstecker	Spring clip	Goupille beta	Borgclip	6 VZ DIN 11024
21	015050	Seil	Rope	Corde	Koord	L = 500
22	009283	Radachse	Wheel axle	Axe de roue	Wielas	
23	009290	Klammer	Clamp	Bride	Houder	
24	009285	Stecker	Plug connector	Broche	Stekker	
25	530060	Spannhülse	Tension pin	Goupille élastique	Spanhuls	6x35 DIN 1481
26	530044	Spannhülse	Tension pin	Goupille élastique	Spanhuls	5x36 DIN 1481
27	520149	Scheibe	Washer	Rondelle	Schijf	21/52 x 6
28	009055	Schutzring	Flanged ring	Anneau de protection	Beschermring	L=12
29	550407	Nilos-Ring	Nilos-Ring	Rondelle d'étanchéité	Nilosring	30208 AK
30	541006	Kegelrollenlager	Taper roller bearing	Roulement a galets	Kegelrollager	30208 A
31	009058	Radnabe	Wheel hub	Moyeu	Wielnaaf	009058G
32	009023	Bolzen	Pin	Axe	Pen	L=62
33	510228	Sechskantmutter	Hex. nut	Ecrou	Moer, zeskant	M 12 DIN 934
34	520534	Federring	Spring lock washer	Rondelle-frein	Veerring	12 DIN 128 vz
35	510725	Kugelbundmutter	Spherical collar nut	Ecrou à rotule convexe	Kogelkopmoer	M 14x1,5 DIN 74361
36	541028	Kegelrollenlager	Taper roller bearing	Roulement a galets	Kegelrollager	32008X
37	520179	Scheibe	Washer	Rondelle	Schijf	25/50x10 DIN 7349
38	510367	Sechskantmutter	Hex. nut	Ecrou	Moer, zeskant	M 24x1,5 DIN 936 8
39	009060	Deckel	Cover	Couvercle	Deksel	009060G
40	500744	Sechskantschraube	Hex. bolt	Vis	Bout, zeskant	M 8x25 DIN 933 8.8



Pos Id-Nr. Beschreibung

Description

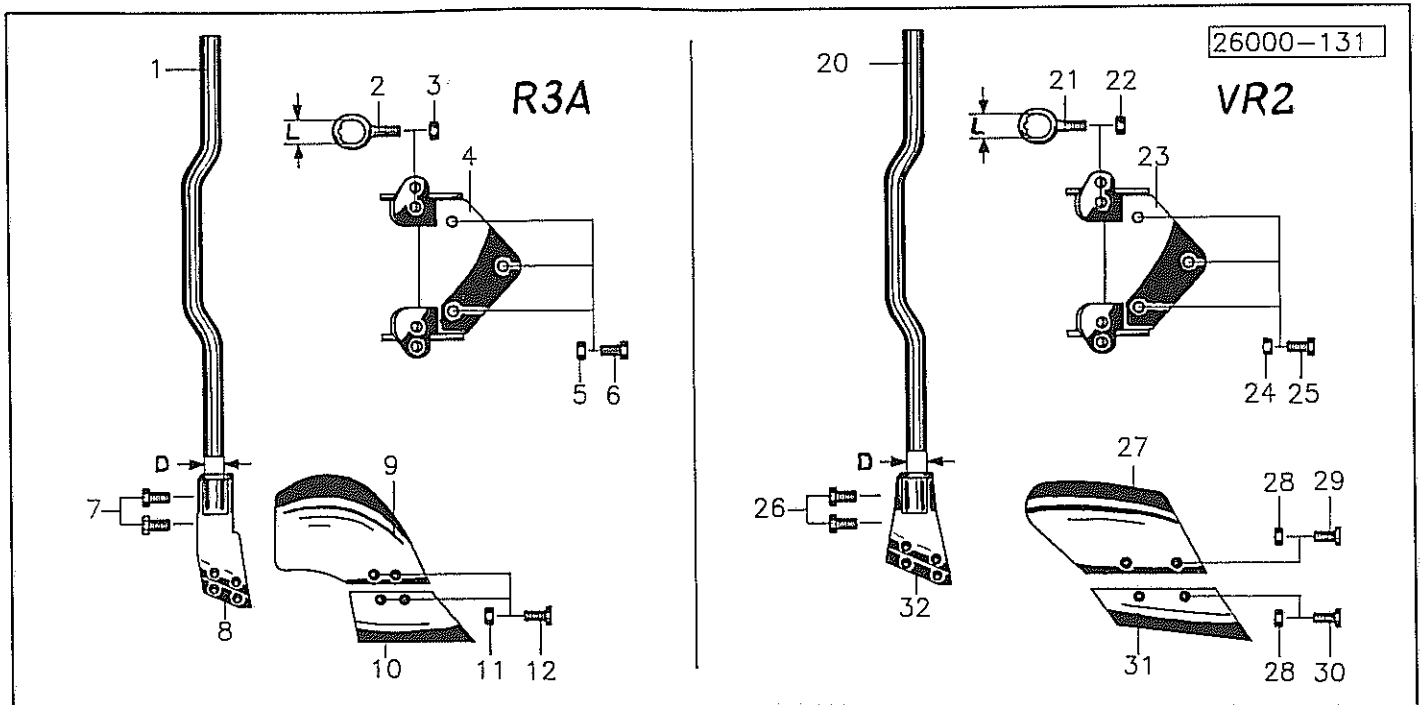
Désignation

Benaming

243

Arbeits- und Transportrad

41	591143	Profildecke	Tyre	Pneu	Band	10/80-12 10PR
42	591229	Schlauch	Hose	Flexible	Binnenband	10,0/80-12
43	591035	Felge	Rim	Jante	Velg	10/80-12PR
44	591372	Rad	Wheel	Roué	Wiel	10,0/80-12 10PR
45	009562	Bolzen	Pin	Axe	Pen	
46	570376	Kugelknopf	Ball head	Boule	Kogelkop	40
47	530095	Spannhülse	Tension pin	Goupille élastique	Spanhuls	8x45 DIN 1481
48	510638	Kronenmutter	Crown nut	Ecrou a couronne	Kroonmoer	M20x1,5 DIN979
52	560320	Druckfeder	Compression spring	Ressort	Drukveer	95x38x5
53	520215	Scheibe	Washer	Rondelle	Schijf	31/44x3
54	009212	Stoßdämpfer	Shock absorber	Amortisseur	Stootdemper	
55	009213	Zylinderrohr	Cylinder tube	Corps de vérin	Cilinderbuis	
56	551080	Kolbenring	Piston ring	Segment de piston	Zuigerring	50/46x2,5
57	009214	Kolbenstange	Piston rod	Tige de piston	Zuigerstang	
58	531614	Sicherungsring	Securing ring	Jonc d'arret	Borgring	J 28x1,2 DIN 472
59	550761	Nutring	Grooved ring	Joint	Borgring	18-28-8 NI 300
60	550535	O-Ring	O-Ring	Joint torique	O-Ring	OR 45x3
61	009143	Deckel	Cover	Couvercle	Deksel	X08873
62	550855	Abstreifer	Scraper ring	Joint racleur	Afstrijker	18/28/7 AS
63	510360	Sechskantmutter	Hex. nut	Ecrou	Moer, zeskant	M 16x1,5 DIN 936
64	009191	Stangenkopf	Rod head	Tete de Tige	Stangkop	009191 G



Pos Id-Nr. Beschreibung

Description

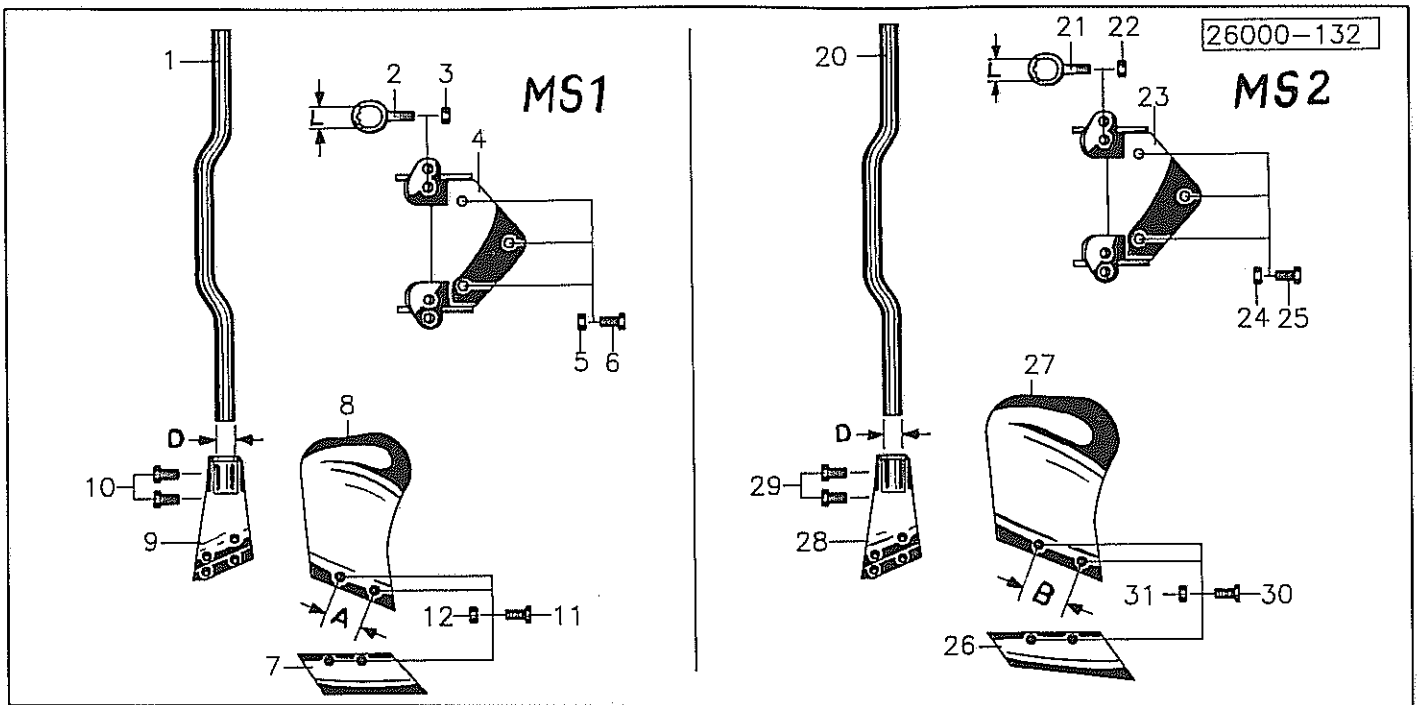
Désignation

Benaming

244

Düngereinleger Vorschäler

01	026314	Stiel	Plough leg	Appui	Steel	D=40
02	503205	Klemmschraube	Clamping screw	Vis de serrage	Klembout	M20x2x70 L=41
03	510467	Sechskantmutter	Hex. nut	Ecrou	Moer, zeskant	M20x2 DIN980 10 vz
04	026324	Halter	Bracket	Support	Houder	
05	510453	Sechskantmutter	Hex. nut	Ecrou	Moer, zeskant	M 20 DIN 980 8
06	500841	Sechskantschraube	Hex. bolt	Vis	Bout, zeskant	M 20x45 DIN 933 8.8
07	501252	Sechskantschraube	Hex. bolt	Vis	Bout, zeskant	M 16x1,5x30 RS DIN961
08	026154	Halter	Bracket	Support	Houder	026154 G D=40
08a	026155	Halter	Bracket	Support	Houder	026155 G
09	008542	Streichblech	Mouldboard	Versoir	Rister	
09a	008543	Streichblech	Mouldboard	Versoir	Rister	
10	026088	Schar	Share	Soc	Schaar	
10a	026087	Schar	Share	Soc	Schaar	
11	510231	Sechskantmutter	Hex. nut	Ecrou	Moer, zeskant	M10 DIN934 10
12	502476	Senkschraube	Countersunk bolt	Vis fraisée	Bout, verzonken	M10x25 DIN11014 10.9
20	026314	Stiel	Plough leg	Appui	Steel	D=40
20a	026322	Stiel	Plough leg	Appui	Steel	D=45
21	503205	Klemmschraube	Clamping screw	Vis de serrage	Klembout	M20x2x70 L=41
21a	026292	Klemmschraube	Clamping screw	Vis de serrage	Klembout	L=48
22	510467	Sechskantmutter	Hex. nut	Ecrou	Moer, zeskant	M20x2 DIN980 10 vz
23	026324	Halter	Bracket	Support	Houder	
24	510453	Sechskantmutter	Hex. nut	Ecrou	Moer, zeskant	M 20 DIN 980 8
25	500841	Sechskantschraube	Hex. bolt	Vis	Bout, zeskant	M 20x45 DIN 933 8.8
26	501252	Sechskantschraube	Hex. bolt	Vis	Bout, zeskant	M 16x1,5x30 RS DIN961
27	026274	Schar	Share	Soc	Schaar	
27a	026273	Schar	Share	Soc	Schaar	
28	510231	Sechskantmutter	Hex. nut	Ecrou	Moer, zeskant	M10 DIN934 10
29	502479	Senkschraube	Countersunk bolt	Vis fraisée	Bout, verzonken	M10x30 DIN11014 10.9
30	502476	Senkschraube	Countersunk bolt	Vis fraisée	Bout, verzonken	M10x25 DIN11014 10.9
31	026104	Schar	Share	Soc	Schaar	
31a	026103	Schar	Share	Soc	Schaar	
32	026156	Halter	Bracket	Support	Houder	026156G D=40
32a	026157	Halter	Bracket	Support	Houder	026157G D=40
32b	026300	Scharhalter	Blade holder	Guide de corps	Scharhonder	026300G D=45
32c	026301	Scharhalter	Blade holder	Guide de corps	Scharhonder	026301G D=45



Pos Id-Nr. Beschreibung

Description

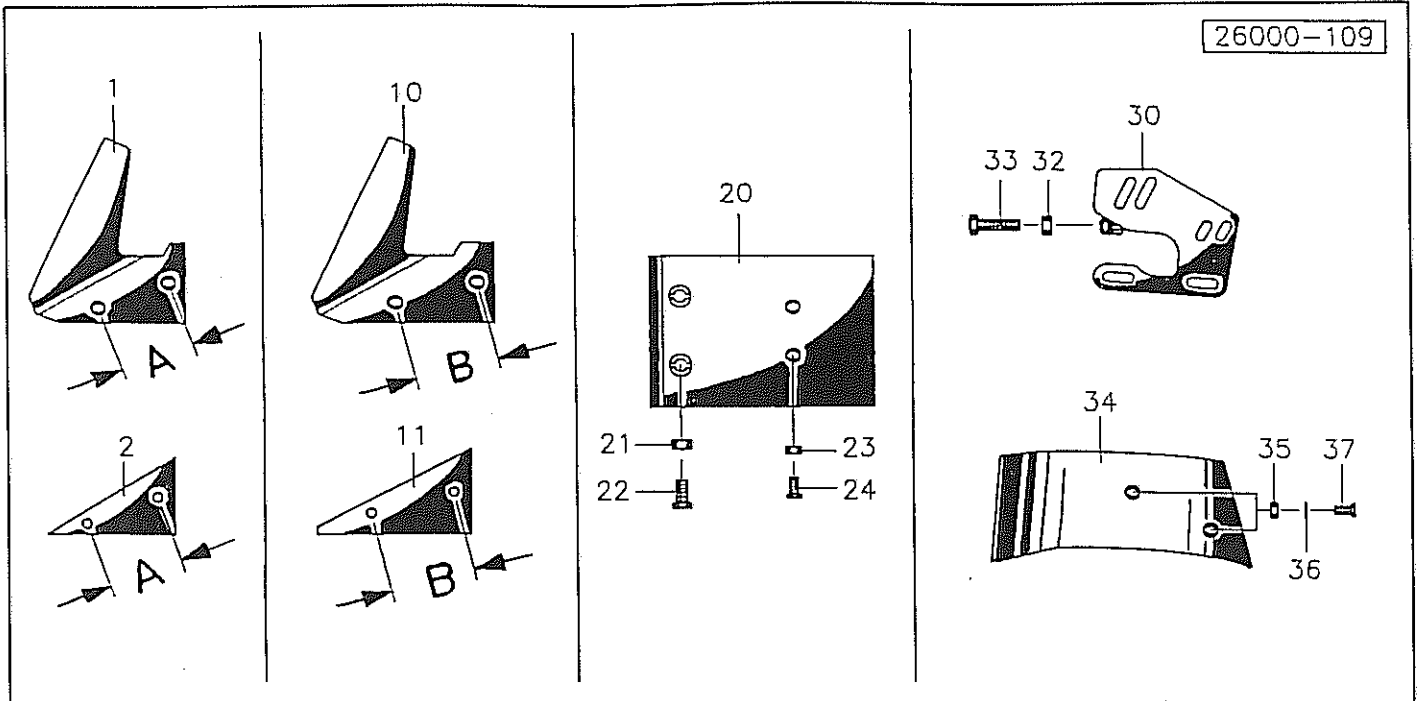
Désignation

Benaming

245

Maisstroheinleger

01	026314	Stiel	Plough leg	Appui	Steel	D=40
01a	026322	Stiel	Plough leg	Appui	Steel	D=45
02	503205	Klemmschraube	Clamping screw	Vis de serrage	Klembout	M20x2x70 L=41
02a	026292	Klemmschraube	Clamping screw	Vis de serrage	Klembout	L=48
03	510467	Sechskantmutter	Hex. nut	Ecrou	Moer, zeskant	M20x2 DIN980 10 vz
04	026324	Halter	Bracket	Support	Houder	
05	510453	Sechskantmutter	Hex. nut	Ecrou	Moer, zeskant	M 20 DIN 980 8
06	500841	Sechskantschraube	Hex. bolt	Vis	Bout, zeskant	M 20x45 DIN 933 8.8
07	026018	Schar	Share	Soc	Schaar	
07a	026017	Schar	Share	Soc	Schaar	
08	026218	Streichblech	Mouldboard	Versoir	Rister	A=75
08a	026219	Streichblech	Mouldboard	Versoir	Rister	A=75
09	026232	Halter	Bracket	Support	Houder	026232G D=40
09a	026231	Halter	Bracket	Support	Houder	026231G D=40
09b	026290	Scharhalter	Blade holder	Guide de corps	Scharhonder	026290G D=45
09c	026289	Scharhalter	Blade holder	Guide de corps	Scharhonder	026289G D=45
10	501252	Sechskantschraube	Hex. bolt	Vis	Bout, zeskant	M 16x1,5x30 RS DIN961
11	502476	Senkschraube	Countersunk bolt	Vis fraisée	Bout, verzonken	M10x25 DIN11014 10.9
12	510231	Sechskantmutter	Hex. nut	Ecrou	Moer, zeskant	M10 DIN934 10
20	026314	Stiel	Plough leg	Appui	Steel	D=40
20a	026322	Stiel	Plough leg	Appui	Steel	D=45
21	503205	Klemmschraube	Clamping screw	Vis de serrage	Klembout	M20x2x70 L=41
21a	026292	Klemmschraube	Clamping screw	Vis de serrage	Klembout	L=48
22	510467	Sechskantmutter	Hex. nut	Ecrou	Moer, zeskant	M20x2 DIN980 10 vz
23	026324	Halter	Bracket	Support	Houder	
24	510453	Sechskantmutter	Hex. nut	Ecrou	Moer, zeskant	M 20 DIN 980 8
25	500841	Sechskantschraube	Hex. bolt	Vis	Bout, zeskant	M 20x45 DIN 933 8.8
26	026104	Schar	Share	Soc	Schaar	
26a	026103	Schar	Share	Soc	Schaar	
27	026310	Streichblech	Mouldboard	Versoir	Rister	B=100
27a	026309	Streichblech	Mouldboard	Versoir	Rister	A=100
28	026312	Halter	Bracket	Support	Houder	026312G D=40
28a	026311	Halter	Bracket	Support	Houder	026311G D=40
28b	026326	Halter	Bracket	Support	Houder	026326GD D=45
28c	026325	Halter	Bracket	Support	Houder	026325G D=45
29	501252	Sechskantschraube	Hex. bolt	Vis	Bout, zeskant	M 16x1,5x30 RS DIN961
30	502476	Senkschraube	Countersunk bolt	Vis fraisée	Bout, verzonken	M10x25 DIN11014 10.9
31	510231	Sechskantmutter	Hex. nut	Ecrou	Moer, zeskant	M10 DIN934 10



Pos Id-Nr. Beschreibung

Description

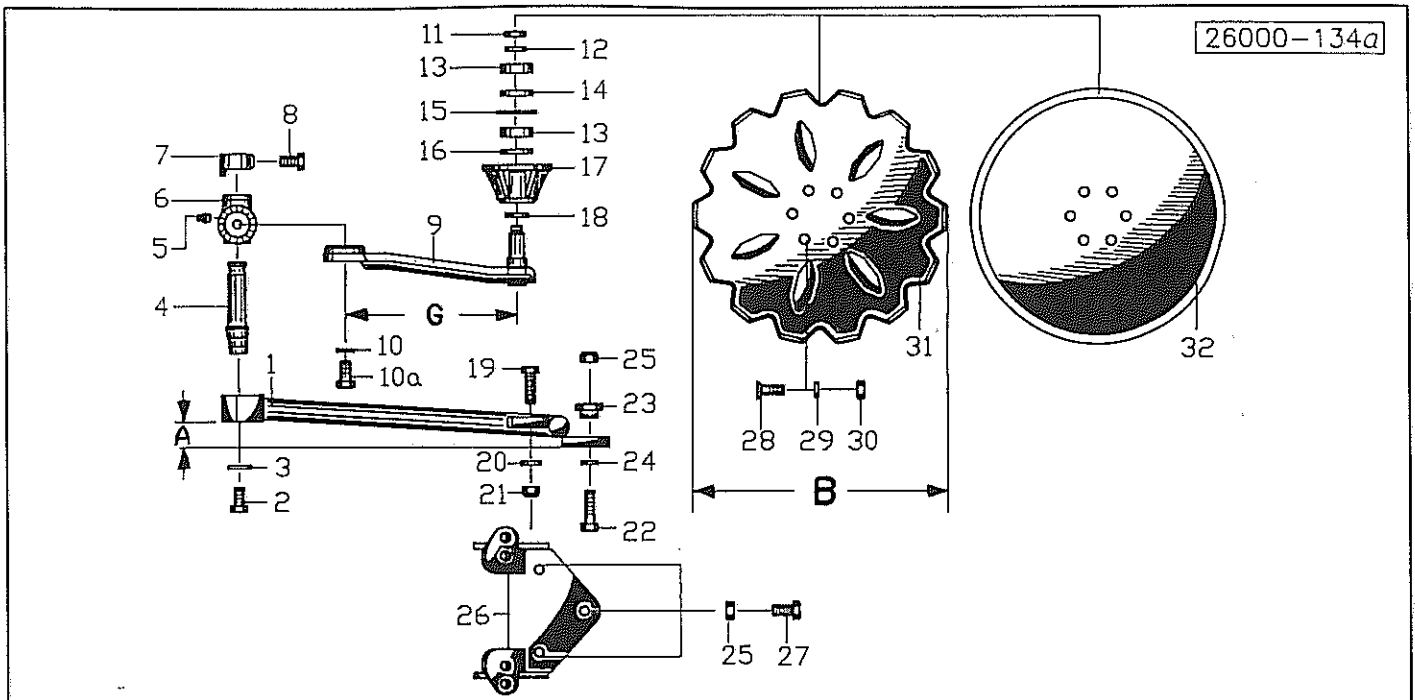
Désignation

Benaming

118

Anlagensech Anlagenschoner Stroheinleger

01	026240	Anlagensech	Heel coulter	Aileron	Tipkouter	A=107
01a	026241	Anlagensech	Heel coulter	Aileron	Tipkouter	A=107
02	026244	Distanzstück	Spacer	Entretoise	Verhogingsstuk	A=107
10	026242	Anlagensech	Heel coulter	Aileron	Tipkouter	B=119
10a	026243	Anlagensech	Heel coulter	Aileron	Tipkouter	B=119
11	026245	Distanzstück	Spacer	Entretoise	Verhogingsstuk	B=119
20	026248	Schoner	Protector	Guide de protection	Bescherming	
21	510452	Sechskantmutter	Hex. nut	Ecrou	Moer, zeskant	M 16 DIN 980 8
22	502054	Senkschraube	Countersunk bolt	Vis fraisée	Bout, verzonken	M16x50 DIN604 8.8
23	510230	Sechskantmutter	Hex. nut	Ecrou	Moer, zeskant	M 12 DIN 934 10
24	502511	Senkschraube	Countersunk bolt	Vis fraisée	Bout, verzonken	M 12x35 10.9
30	026224	Halter	Bracket	Support	Houder	
30a	026223	Halter	Bracket	Support	Houder	
32	510310	Sechskantmutter	Hex. nut	Ecrou	Moer, zeskant	M 16 DIN 936 8
33	500835	Sechskantschraube	Hex. bolt	Vis	Bout, zeskant	M 16x80 DIN 933 8.8
34	026180	Einleger	Burying coulter	Deflecteur	Mestinlegger	
34a	026181	Einleger	Burying coulter	Deflecteur	Mestinlegger	
35	510228	Sechskantmutter	Hex. nut	Ecrou	Moer, zeskant	M 12 DIN 934
36	520075	Scheibe	Washer	Rondelle	Schijf	13/25 x 3 DIN 1441
37	502510	Senkschraube	Countersunk bolt	Vis fraisée	Bout, verzonken	M 12x30 10.9
01	026318	Halter	Bracket	Support	Houder	A=50

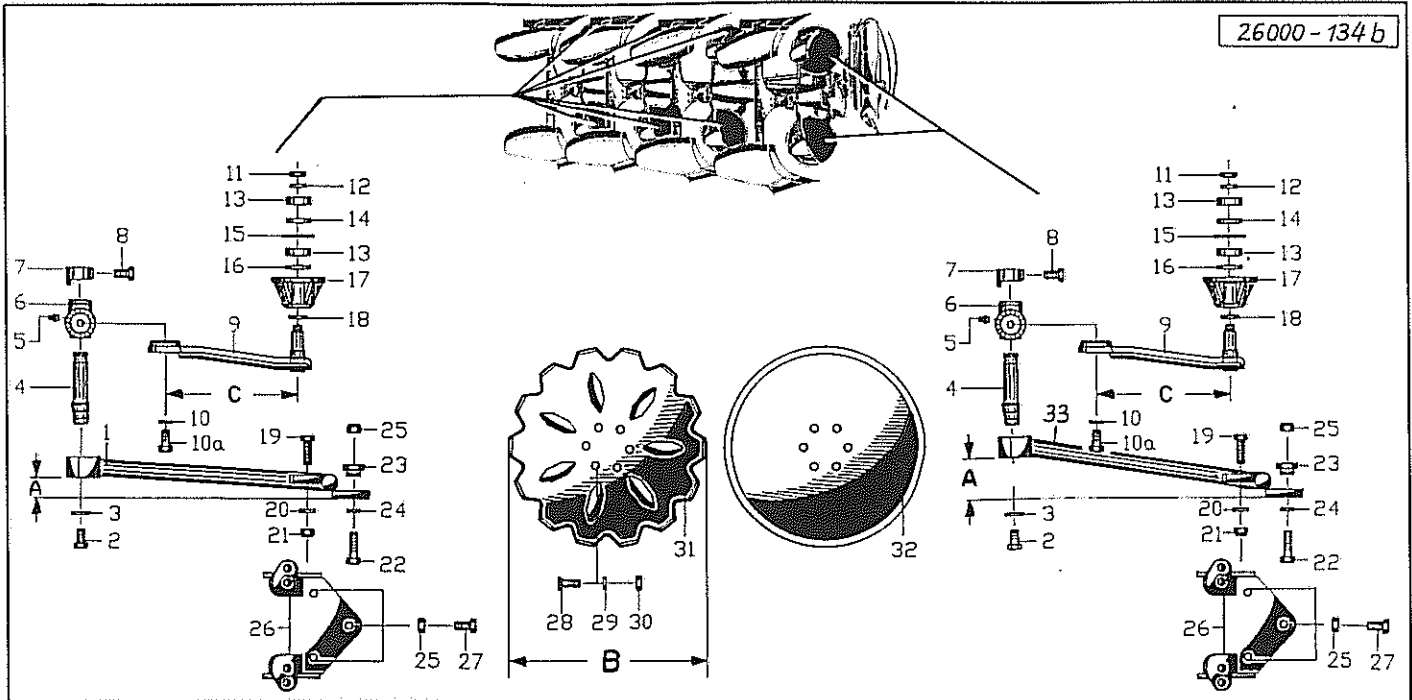


Pos Id-Nr. Beschreibung Description Désignation Benaming 246

Delta 4/Delta 4-Variant/Delta 4-SL

Scheibensech

Pos	Id-Nr.	Beschreibung	Description	Désignation	Benaming	
01a	026319	Halter	Bracket	Support	Houder	A=50
02	500818	Sechskantschraube	Hex. bolt	Vis	Bout, zeskant	M16x30 DIN933 8.8
03	026257	Scheibe	Washer	Rondelle	Schijf	
04	026255	Exzenterachse	Eccentric pin	Goupille excentrique	Excentrische as	
05	570265	Schmiernippel	Grease nipple	Graisieur	Smeernippel	H1S 8x1
06	026161	Buchse	Bushing	Bague	Bus	
07	026162	Anschlag	Stop	Butée	Aanslag	026162G
08	501252	Sechskantschraube	Hex. bolt	Vis	Bout, zeskant	M 16x1,5x30 RS DIN961
09	026163	Arm	Arm	Bras	Arm	G=335 (500)
09a	026269	Arm	Arm	Bras	Arm	G=380 (600)
10	520584	Sicherungsring	Securing ring	Jonc d'arret	Borgring	VS 20
10a	501270	Sechskantschraube	Hex. bolt	Vis	Bout, zeskant	M20x1,5x50 DIN961 8.8
11	510363	Sechskantmutter	Hex. nut	Ecrou	Moer, zeskant	M20x1,5 DIN 936
12	520147	Scheibe	Washer	Rondelle	Schijf	21/40x4
13	541004	Kegelrollenlager	Taper roller bearing	Roulement a galets	Kegelrollager	30206 A
14	026121	Distanzring	Spacer	Entretoise	Afstandsring	
15	531640	Sicherungsring	Securing ring	Jonc d'arret	Borgring	J 62x2 DIN 472
16	550431	Nilos-Ring	Nilos-Ring	Rondelle d'étanchéité	Nilosring	30/62x4
17	026204	Lager	Bearing	Palier	Lager	026204 G
18	550790	Ring	Ring	Joint torique	Ring	37/45x4
19	501500	Sechskantpaßschraube	Hex. bolt	Vis	Pasbout, zeskant	M 16x1,5x60 DIN 7968,
20	520116	Scheibe	Washer	Rondelle	Schijf	B18 DIN7989
21	510459	Sechskantmutter	Hex. nut	Ecrou	Moer, zeskant	M16x1,5 DIN 980
22	500542	Sechskantschraube	Hex. bolt	Vis	Bout, zeskant	M 20x70 DIN 931 8.8
23	026316	Exzenter	Eccentric	Excentrique	Excenter	026316G
24	520146	Scheibe	Washer	Rondelle	Schijf	21/40 x 3
25	510453	Sechskantmutter	Hex. nut	Ecrou	Moer, zeskant	M 20 DIN 980 8
26	026324	Halter	Bracket	Support	Houder	
27	500841	Sechskantschraube	Hex. bolt	Vis	Bout, zeskant	M 20x45 DIN 933 8.8
28	502479	Senkschraube	Countersunk bolt	Vis fraisée	Bout, verzonken	M10x30 DIN11014 10.9
29	520577	Sicherungsring	Securing ring	Jonc d'arret	Borgring	VS 10
30	510231	Sechskantmutter	Hex. nut	Ecrou	Moer, zeskant	M10 DIN934 10
31	600711	Scheibensech	Disc coultter	Ciruslaire	Schijfkouter	500
31a	600712	Scheibensech	Disc coultter	Ciruslaire	Schijfkouter	600
32	600710	Scheibensech	Disc coultter	Ciruslaire	Schijfkouter	500
01	026318	Halter	Bracket	Support	Houder	A=50



Pos Id-Nr. Beschreibung

Description

Désignation

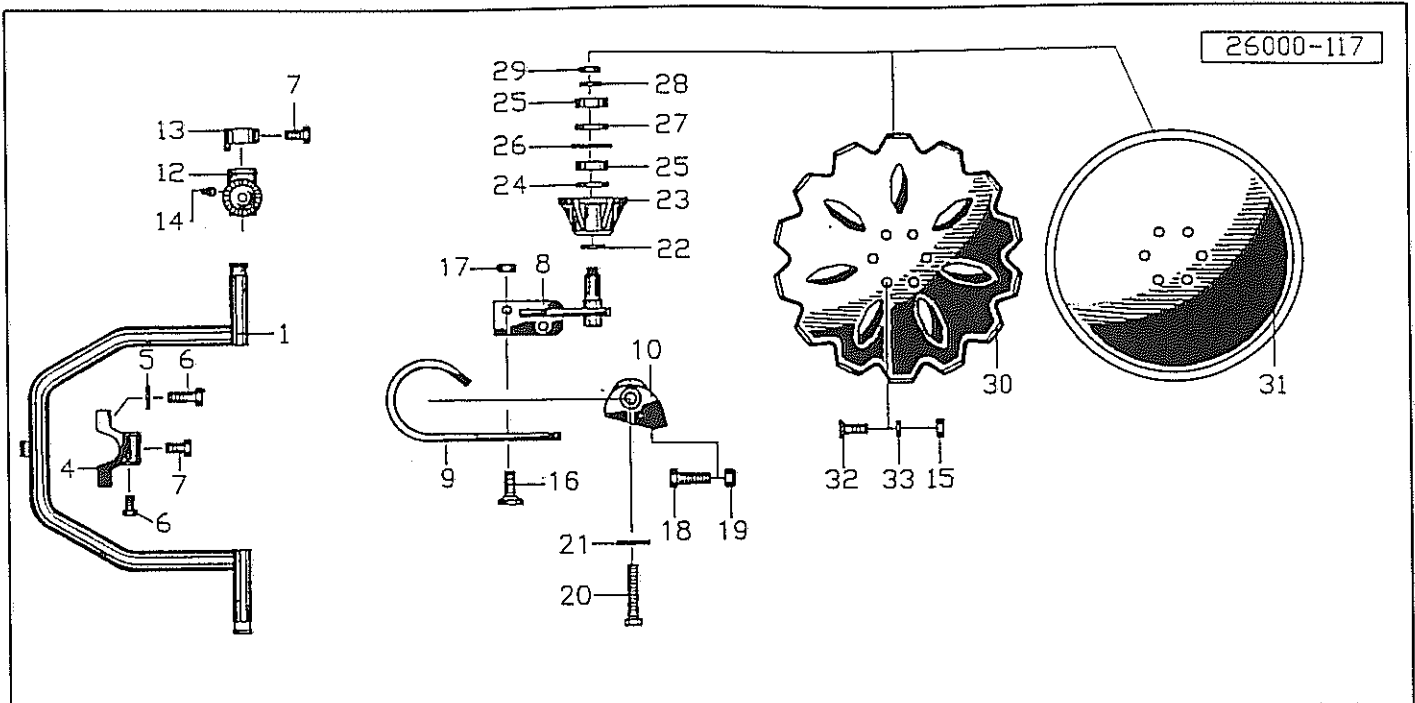
Benaming

247

Delta 4-NL/Delta 4-Variant-NL

Scheibensech

01a	026319	Halter	Bracket	Support	Houder	A=50
02	500818	Sechskantschraube	Hex. bolt	Vis	Bout, zeskant	M16x30 DIN933 8.8
03	026257	Scheibe	Washer	Rondelle	Schijf	
04	026255	Exzenterachse	Eccentric pin	Goupille excentrique	Excentrische as	
05	570265	Schmiernippel	Grease nipple	Graisneur	Smeernippel	H1S 8x1
06	026161	Buchse	Bushing	Bague	Bus	
07	026162	Anschlag	Stop	Butée	Aanslag	026162G
08	501252	Sechskantschraube	Hex. bolt	Vis	Bout, zeskant	M 16x1,5x30 RS DIN961
09	026163	Arm	Arm	Bras	Arm	G=335 (500)
09a	026269	Arm	Arm	Bras	Arm	G=380 (600)
10	520584	Sicherungsring	Securing ring	Jonc d'arret	Borgring	VS 20
10a	501270	Sechskantschraube	Hex. bolt	Vis	Bout, zeskant	M20x1,5x50 DIN 961 8.8
11	510363	Sechskantmutter	Hex. nut	Ecrou	Moer, zeskant	M20x1,5 DIN 936
12	520147	Scheibe	Washer	Rondelle	Schijf	21/40x4
13	541004	Kegelrollenlager	Taper roller bearing	Roulement a galets	Kegelrollager	30206 A
14	026121	Distanzring	Spacer	Entretroise	Afstandsring	
15	531640	Sicherungsring	Securing ring	Jonc d'arret	Borgring	J 62x2 DIN 472
16	550431	Nilos-Ring	Nilos-Ring	Rondelle d'étanchéité	Nilosring	30/62x4
17	026204	Lager	Bearing	Palier	Lager	026204 G
18	550790	Ring	Ring	Joint torique	Ring	37/45x4
19	501500	Sechskantpaßschraube	Hex. bolt	Vis	Pasbout, zeskant	M 16x1,5x60 DIN 7968,
20	520116	Scheibe	Washer	Rondelle	Schijf	B18 DIN7989
21	510459	Sechskantmutter	Hex. nut	Ecrou	Moer, zeskant	M16x1,5 DIN 980
22	500542	Sechskantschraube	Hex. bolt	Vis	Bout, zeskant	M 20x70 DIN 931 8.8
23	026316	Exzenter	Eccentric	Excentrique	Excenter	026316G
24	520146	Scheibe	Washer	Rondelle	Schijf	21/40 x 3
25	510453	Sechskantmutter	Hex. nut	Ecrou	Moer, zeskant	M 20 DIN 980 8
26	026324	Halter	Bracket	Support	Houder	
27	500841	Sechskantschraube	Hex. bolt	Vis	Bout, zeskant	M 20x45 DIN 933 8.8
28	502479	Senkschraube	Countersunk bolt	Vis fraisée	Bout, verzonken	M10x30 DIN11014 10.9
29	520577	Sicherungsring	Securing ring	Jonc d'arret	Borgring	VS 10
30	510231	Sechskantmutter	Hex. nut	Ecrou	Moer, zeskant	M10 DIN934 10
31	600711	Scheibensech	Disc coupler	Ciruslaire	Schijfkouter	500
31a	600712	Scheibensech	Disc coupler	Ciruslaire	Schijfkouter	600
32	600710	Scheibensech	Disc coupler	Ciruslaire	Schijfkouter	500
33	026320	Halter	Bracket	Support	Houder	A=135
33a	026321	Halter	Bracket	Support	Houder	A=135



Pos Id-Nr. Beschreibung

Description

Désignation

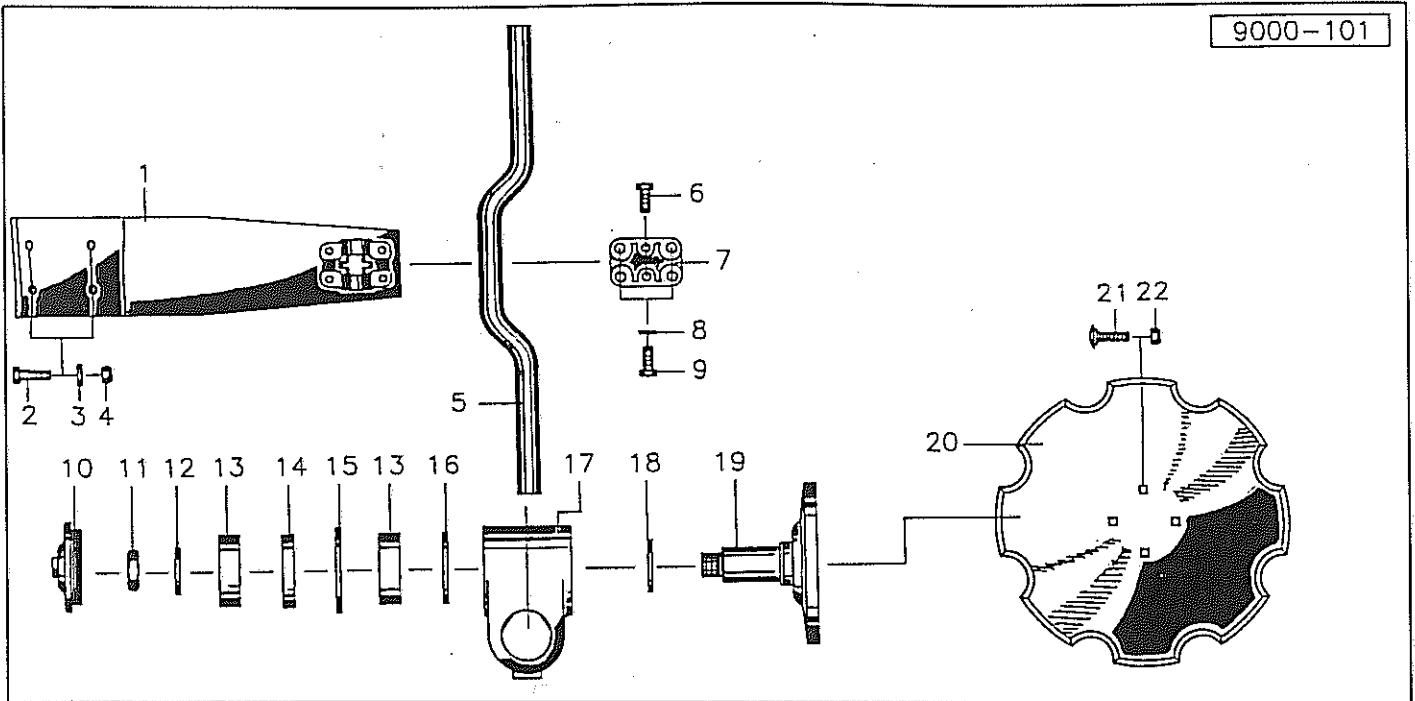
Benaming

282

Delta 4-Stein/Delta 4-Stein-Variant

Scheibensech

01	026280	Kurbelarm	Crank arm	Bras de manivelle	Krukarm	
04	026106	Klemmstück	Clamping piece	Bride	Klemstuk	026106G
05	520580	Sicherungsring	Securing ring	Jonc d'arret	Borgring	VS 16
06	501257	Sechskantschraube	Hex. bolt	Vis	Bout, zeskant	M16x1,5x40 DIN961 8.8
07	501252	Sechskantschraube	Hex. bolt	Vis	Bout, zeskant	M 16x1,5x30 RS DIN961
08	026238	Achsplatte	Axle plate	Plaque d'arbre	Asplat	
08a	026237	Achsplatte	Axle plate	Plaque d'arbre	Asplat	
09	026228	Blattfeder	Leaf spring	Stabilisateur	Bladveer	
09a	026227	Blattfeder	Leaf spring	Stabilisateur	Bladveer	
10	026230	Stellbogen	Adjusting stay	Bouton d'ajustement	Stelbeugel	
12	026161	Buchse	Bushing	Bague	Bus	
13	026162	Anschlag	Stop	Butée	Aanslag	026162G
14	570265	Schmiernippel	Grease nipple	Graisneur	Smeernippel	H1S 8x1
15	510231	Sechskantmutter	Hex. nut	Ecrou	Moer, zeskant	M10 DIN934 10
16	502460	Senkschraube	Countersunk bolt	Vis fraisée	Bout, verzonken	M 16x45 DIN 7991 8.8
17	510452	Sechskantmutter	Hex. nut	Ecrou	Moer, zeskant	M 16 DIN 980 8
18	501268	Sechskantschraube	Hex. bolt	Vis	Bout, zeskant	M20x2x60 DIN961 8.8
19	510466	Sechskantmutter	Hex. nut	Ecrou	Moer, zeskant	M20x2 DIN980 8
20	501522	Sechskantpaßschraube	Hex. bolt	Vis	Pasbout, zeskant	M20x1,5x115DIN7982
21	026239	Scheibe	Washer	Rondelle	Schijf	
22	550790	Ring	Ring	Joint torique	Ring	37/45x4
23	026204	Lager	Bearing	Palier	Lager	026204 G
24	550431	Nilos-Ring	Nilos-Ring	Rondelle d'étanchéité	Nilosring	30/62x4
25	541004	Kegelrollenlager	Taper roller bearing	Roulement a galets	Kegelrollager	30206 A
26	531640	Sicherungsring	Securing ring	Jonc d'arret	Borgring	J 62x2 DIN 472
27	026121	Distanzring	Spacer	Entretoise	Afstandring	
28	520147	Scheibe	Washer	Rondelle	Schijf	21/40x4
29	510363	Sechskantmutter	Hex. nut	Ecrou	Moer, zeskant	M20x1,5 DIN 936
30	600711	Scheibensech	Disc coultter	Ciruslaire	Schijfkouter	500
31	600710	Scheibensech	Disc coultter	Ciruslaire	Schijfkouter	500
32	502479	Senkschraube	Countersunk bolt	Vis fraisée	Bout, verzonken	M10x30 DIN11014 10.9
33	520577	Sicherungsring	Securing ring	Jonc d'arret	Borgring	VS 10



Pos Id-Nr. Beschreibung

Description

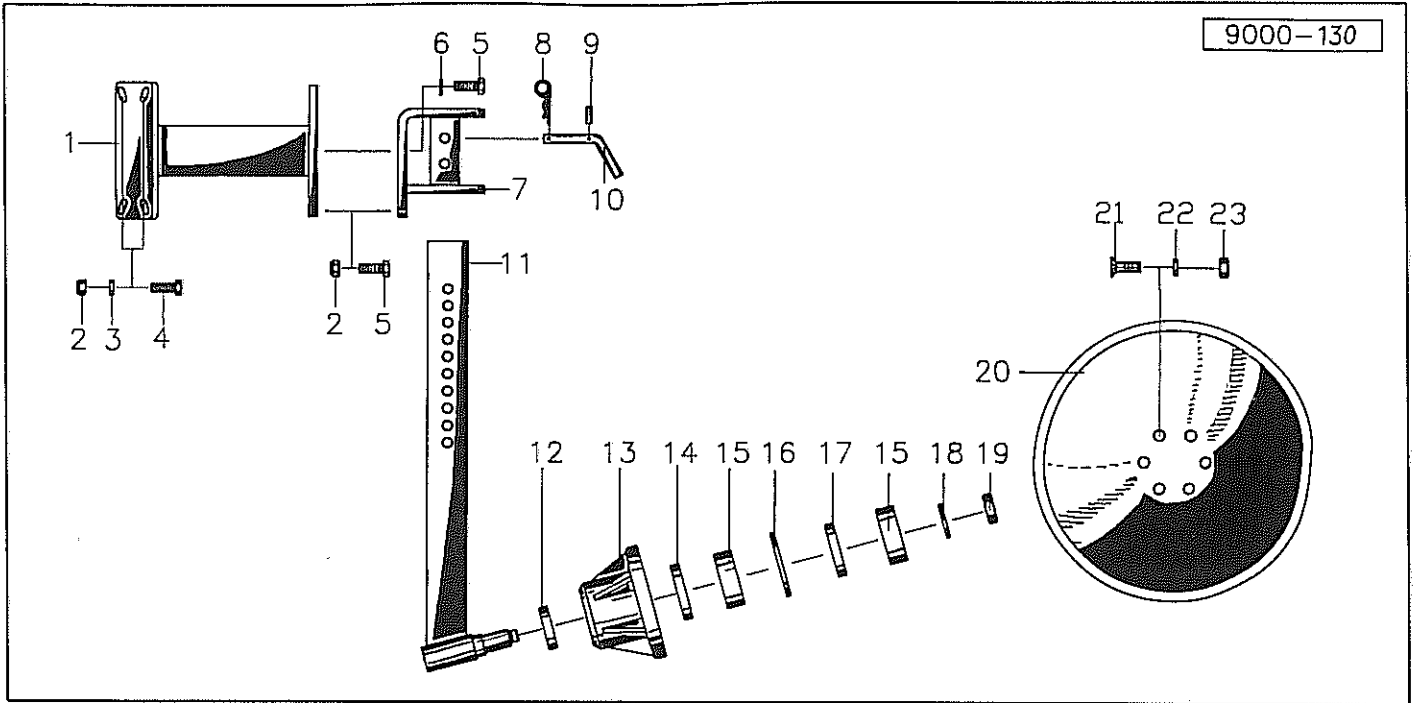
Désignation

Benaming

120

Kantenbrechscheibe

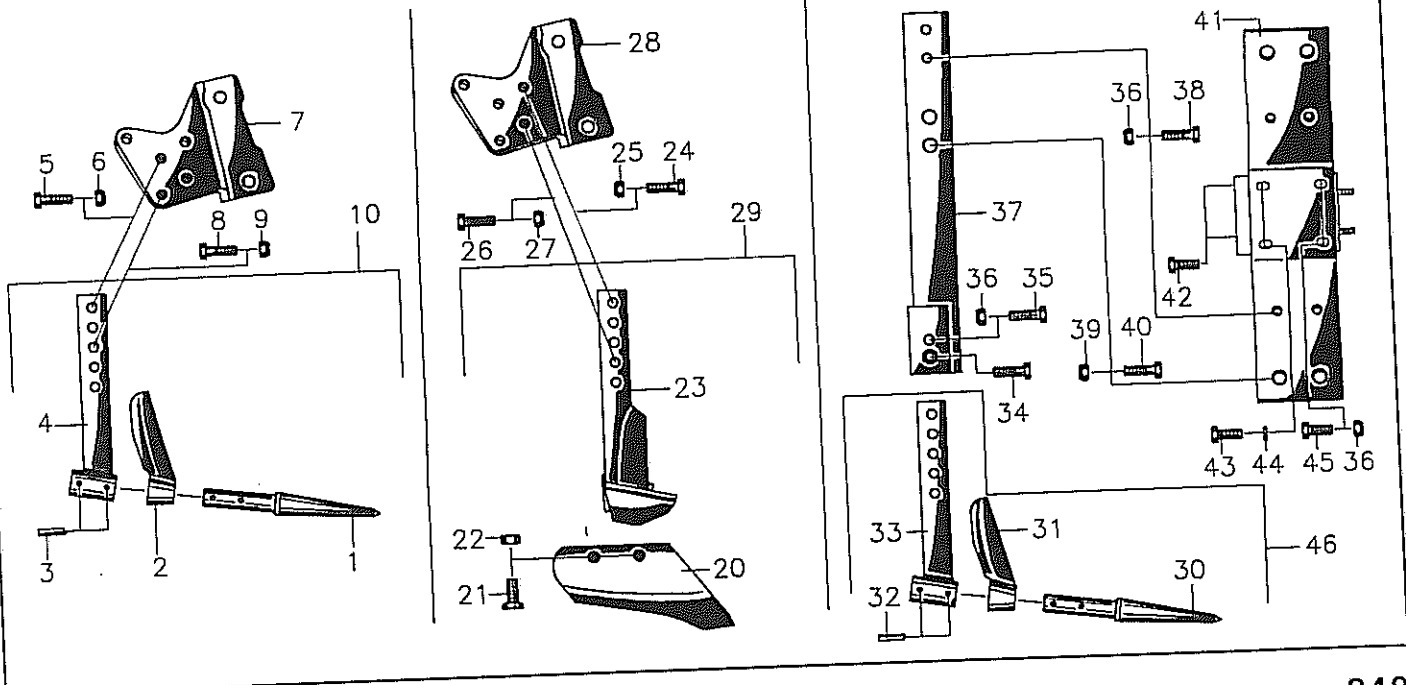
01	009464	Halter	Bracket	Support	Houder	
02	500539	Sechskantschraube	Hex. bolt	Vis	Bout, zeskant	M 16x95 DIN931 8.8 vz
03	520116	Scheibe	Washer	Rondelle	Schijf	B18 DIN7989
04	510452	Sechskantmutter	Hex. nut	Ecrou	Moer, zeskant	M 16 DIN 980 8
05	026146	Stiel	Plough leg	Appui	Steel	750 E=940 D=40
06	501252	Sechskantschraube	Hex. bolt	Vis	Bout, zeskant	M 16x1,5x30 RS DIN961
07	026012	Klemstück	Clamping piece	Bride	Klemstuk	026012 G
08	520580	Sicherungsring	Securing ring	Jonc d'arret	Borgring	VS 16
09	501257	Sechskantschraube	Hex. bolt	Vis	Bout, zeskant	M16x1,5x40 DIN961 8.8
10	035119	Deckel	Cover	Couvercle	Deksel	035119G
11	510363	Sechskantmutter	Hex. nut	Ecrou	Moer, zeskant	M20x1,5 DIN 936
12	520147	Scheibe	Washer	Rondelle	Schijf	21/40x4
13	541004	Kegelrollenlager	Taper roller bearing	Roulement a galets	Kegelrollager	30206 A
14	026121	Distanzring	Spacer	Entretoise	Afstandsring	
15	531640	Sicherungsring	Securing ring	Jonc d'arret	Borgring	J 62x2 DIN 472
16	550431	Nilos-Ring	Nilos-Ring	Rondelle d'étanchéité	Nilosring	30/62x4
17	009397	Lagergehäuse	Bearing housing	Palier	Lagerhuis	009397G
18	550790	Ring	Ring	Joint torique	Ring	37/45x4
19	035117	Welle	Shaft	Arbre	As	
20	600720	Scheibe	Washer	Rondelle	Schijf	
21	502714	Flachrundscheibe	Panhead bolt	Vis	Bout	M 12x35 DIN 603 8.8
22	510451	Sechskantmutter	Hex. nut	Ecrou	Moer, zeskant	M 12 DIN 980 8



Pos Id-Nr. Beschreibung Description Désignation Benaming 248

Delta 4-NL Grenzflugscheibe

Pos	Id-Nr.	Beschreibung	Description	Désignation	Benaming	
01	009600	Verlängerung	Extension	Graisseur	Verlenging	
02	510452	Sechskantmutter	Hex. nut	Ecrou	Moer, zeskant	M 16 DIN 980 8
03	520116	Scheibe	Washer	Rondelle	Schijf	E18 DIN7989
04	500510	Sechskantschraube	Hex. bolt	Vis	Bout, zeskant	M16x55 DIN931 8.8
05	500824	Sechskantschraube	Hex. bolt	Vis	Bout, zeskant	M 16x50 DIN 933 8.8
06	520580	Sicherungsring	Securing ring	Jonc d'arret	Borgring	VS 16
07	009252	Halter	Bracket	Support	Houder	
08	570226	Federstecker	Spring clip	Goupille beta	Borgclip	4 DIN 11024 vz
09	530041	Spannhülse	Tension pin	Goupille élastique	Spanhuls	5x25 DIN 1481
10	009195	Stecker	Plug connector	Broche	Stekker	
11	009196	Stiel	Plough leg	Appui	Steel	
12	550790	Ring	Ring	Joint torique	Ring	37/45x4
13	009197	Lager	Bearing	Palier	Lager	009197 G
14	550431	Nilos-Ring	Nilos-Ring	Rondelle d'étanchéité	Nilosring	30/62x4
15	541004	Kegelrollenlager	Taper roller bearing	Roulement a galets	Kegelrollager	30206 A
16	531640	Sicherungsring	Securing ring	Jonc d'arret	Borgring	J 62x2 DIN 472
17	026121	Distanzring	Spacer	Entretoise	Afstandsring	
18	520147	Scheibe	Washer	Rondelle	Schijf	21/40x4
19	510363	Sechskantmutter	Hex. nut	Ecrou	Moer, zeskant	M20x1,5 DIN 936
20	600718	Scheibe	Washer	Rondelle	Schijf	
21	502441	Senkschraube	Countersunk bolt	Vis fraisée	Bout, verzonken	M 10x35 DIN7991
22	520577	Sicherungsring	Securing ring	Jonc d'arret	Borgring	VS 10
23	510450	Sechskantmutter	Hex. nut	Ecrou	Moer, zeskant	M 10 DIN 980 8



Pos Id-Nr. Beschreibung

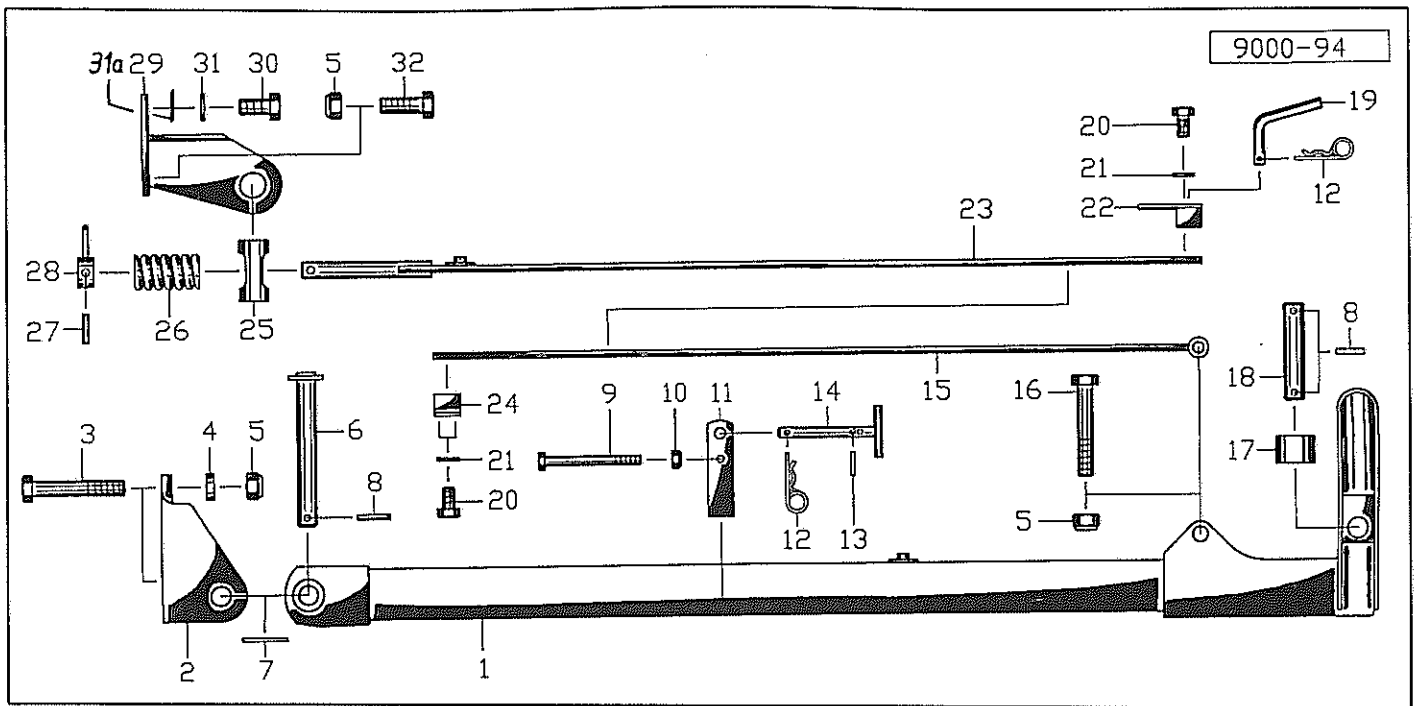
Description

Désignation

Benaming

**Untergrunddorn
Untergrundschar
Vorfurchenlockerer**

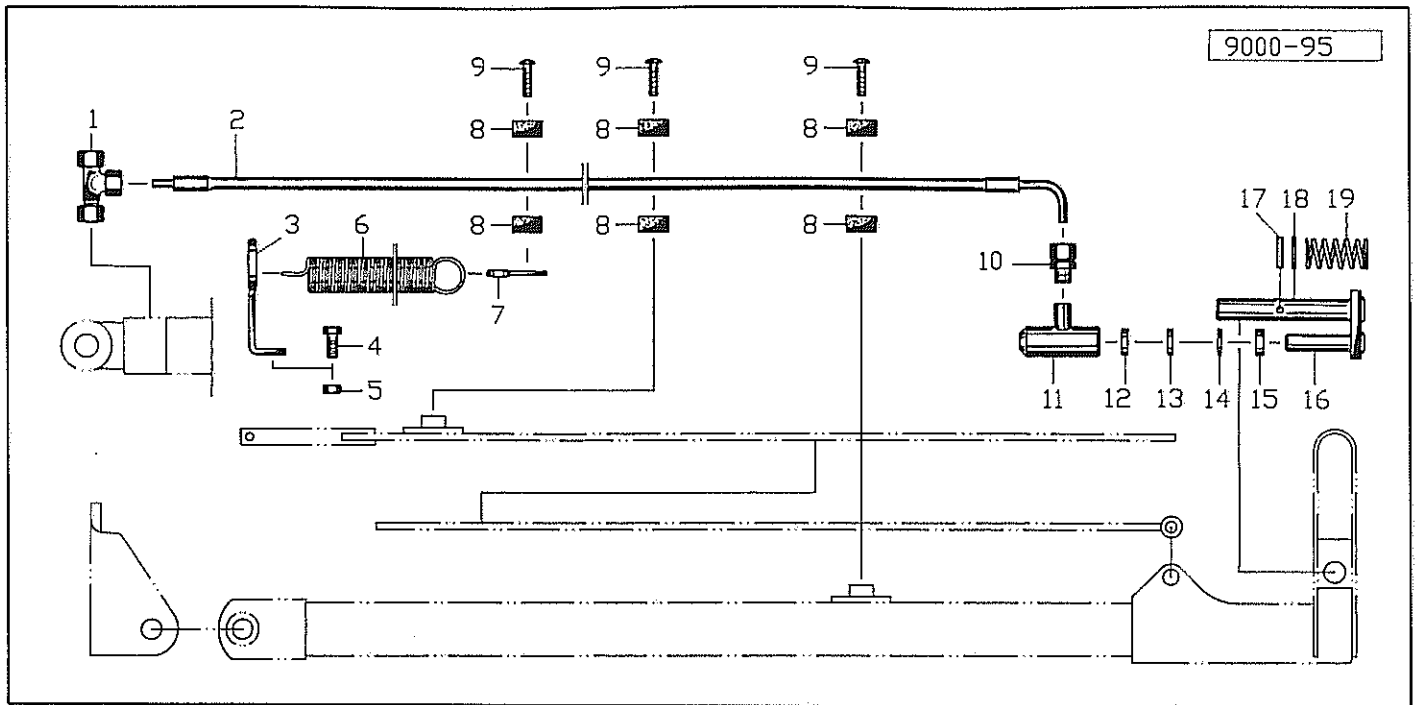
01	026271	Dorn	Spike	Broche	Doorn	
02	026304	Stielschutz	Plough leg guard	Tige de protection	Slijtstuk voor steel	026304G
02a	026305	Stielschutz	Plough leg guard	Tige de protection	Slijtstuk voor steel	026305G
03	530095	Spannhülse	Tension pin	Goupille élastique	Spanhuls	8x45 DIN 1481
04	026306	Stiel	Plough leg	Appui	Steel	
05	501500	Sechskantpaßschraube	Hex. bolt	Vis	Pasbout, zeskant	M 16x1,5x60 DIN 7968,
06	510459	Sechskantmutter	Hex. nut	Ecrou	Moer, zeskant	M16x1,5 DIN 980
07	026302	Konsole	Console	Console	Console	
07a	026303	Konsole	Console	Console	Console	
08	500825	Sechskantschraube	Hex. bolt	Vis	Bout, zeskant	M 16x55 DIN 933 8.8
09	510452	Sechskantmutter	Hex. nut	Ecrou	Moer, zeskant	M 16 DIN 980 8
10	026308	Untergrunddorn	Underground mandrel	Pointe sousoleur	Ondergrond woelerpunt	
10a	026307	Untergrunddorn	Underground mandrel	Pointe sousoleur	Ondergrond woelerpunt	
20	004782	Schar	Share	Soc	Schaar	
20a	004785	Schar	Share	Soc	Schaar	
21	502481	Senkschraube	Countersunk bolt	Vis fraisée	Bout, verzonken	M 10x35 DIN11014 10.9
22	510231	Sechskantmutter	Hex. nut	Ecrou	Moer, zeskant	M10 DIN934 10
23	004798	Stiel	Plough leg	Appui	Steel	
23a	004799	Stiel	Plough leg	Appui	Steel	
24	501503	Sechskantpaßschraube	Hex. bolt	Vis	Pasbout, zeskant	M16x1,5x50DIN7968 8.8
25	510459	Sechskantmutter	Hex. nut	Ecrou	Moer, zeskant	M16x1,5 DIN 980
26	500824	Sechskantschraube	Hex. bolt	Vis	Bout, zeskant	M 16x50 DIN 933 8.8
27	510452	Sechskantmutter	Hex. nut	Ecrou	Moer, zeskant	M 16 DIN 980 8
28	026302	Konsole	Console	Console	Console	
28a	026303	Konsole	Console	Console	Console	
29	004796	Untergrundschar	Underground blade	Dent sous-soleuse	Ondergr. woelerschaar	
29a	004797	Untergrundschar	Underground blade	Dent sous-soleuse	Ondergr. woelerschaar	
30	026271	Dorn	Spike	Broche	Doorn	
31	026304	Stielschutz	Plough leg guard	Tige de protection	Slijtstuk voor steel	026304G
31a	026305	Stielschutz	Plough leg guard	Tige de protection	Slijtstuk voor steel	026305G
32	530095	Spannhülse	Tension pin	Goupille élastique	Spanhuls	8x45 DIN 1481
33	026306	Stiel	Plough leg	Appui	Steel	
34	501255	Sechskantschraube	Hex. bolt	Vis	Bout, zeskant	M16x1,5x30 DIN961 8.8
35	500530	Sechskantschraube	Hex. bolt	Vis	Bout, zeskant	M 16 x 75 DIN931 8.8
36	510452	Sechskantmutter	Hex. nut	Ecrou	Moer, zeskant	M 16 DIN 980 8
37	009390	Stiel	Plough leg	Appui	Steel	
37a	009391	Stiel	Plough leg	Appui	Steel	
38	500513	Sechskantschraube	Hex. bolt	Vis	Bout, zeskant	M16x65 DIN931 8.8
39	510462	Sechskantmutter	Hex. nut	Ecrou	Moer, zeskant	M24x1,5 DIN980 8
40	501058	Sechskantschraube	Hex. bolt	Vis	Bout, zeskant	M24x1,5x70 DIN960 8.8
41	009394	Halter	Bracket	Support	Houder	
42	500816	Sechskantschraube	Hex. bolt	Vis	Bout, zeskant	M 16 x 25 DIN 933
43	500810	Sechskantschraube	Hex. bolt	Vis	Bout, zeskant	M 14x30 DIN 933 8.8
44	520587	Sicherungsring	Securing ring	Jonc d'arret	Borgring	VS 14
45	500823	Sechskantschraube	Hex. bolt	Vis	Bout, zeskant	M 16x45 DIN933 8.8
46	026308	Untergrunddorn	Underground mandrel	Pointe sousoleur	Ondergrond woelerpunt	
46a	026307	Untergrunddorn	Underground mandrel	Pointe sousoleur	Ondergrond woelerpunt	



Pos Id.-Nr. Beschreibung Description Désignation Benaming 123

Delta 4/Delta 4-NL/Delta 4-Variant/
Delta 4-Variant-NL/Delta 4-Variant-SL
Fangarm

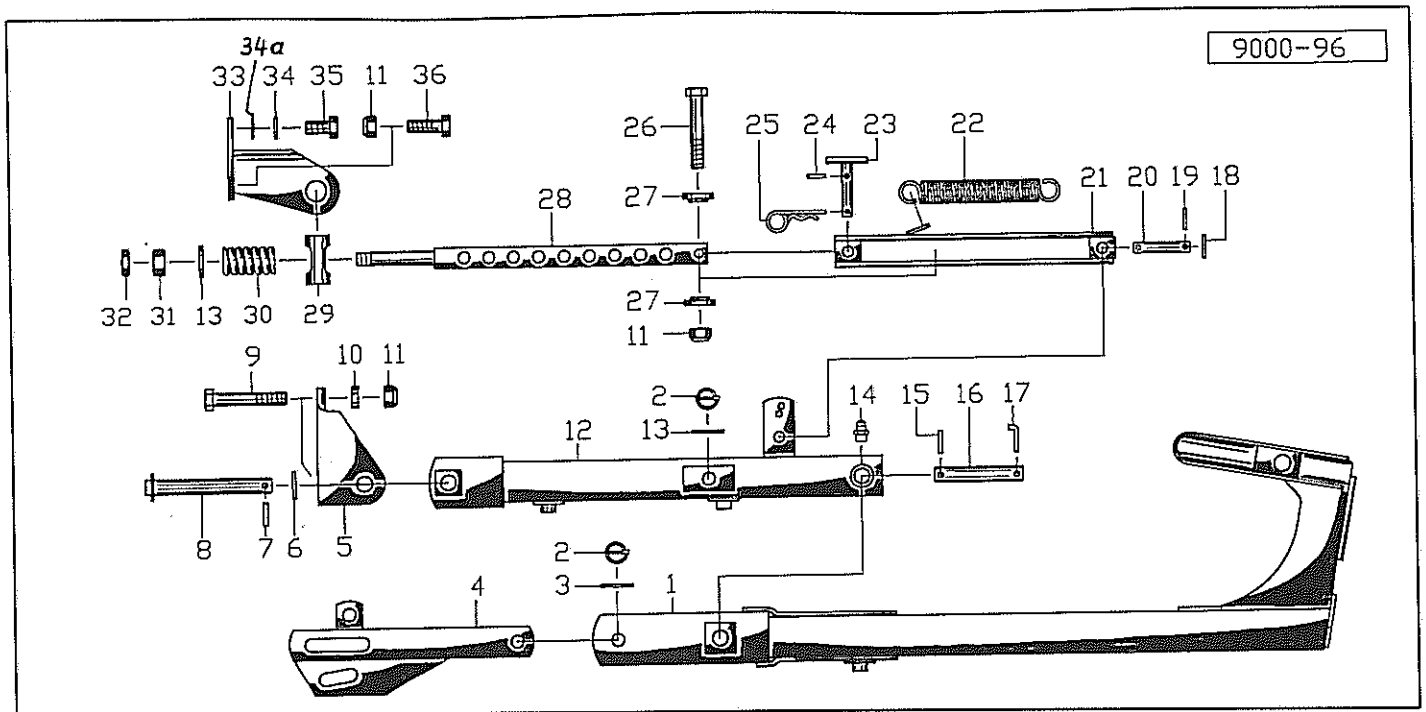
Pos	Id.-Nr.	Beschreibung	Description	Désignation	Benaming	
01	009389	Ausleger	Bracket	Bras	Zijarm	
02	009462	Klammer	Clamp	Bride	Houder	
03	500528	Sechskantschraube	Hex. bolt	Vis	Bout, zeskant	M 16x85 DIN 931 8.8
04	520116	Scheibe	Washer	Rondelle	Schijf	B18 DIN7989
05	510452	Sechskantmutter	Hex. nut	Ecrou	Moer, zeskant	M 16 DIN 980 8
06	009463	Bolzen	Pin	Axe	Pen	
07	520222	Scheibe	Washer	Rondelle	Schijf	31/56x4
08	530095	Spannhülse	Tension pin	Goupille élastique	Spanhuls	8x45 DIN 1481
09	500450	Sechskantschraube	Hex. bolt	Vis	Bout, zeskant	M 8x100 DIN 931
10	510457	Sechskantmutter	Hex. nut	Ecrou	Moer, zeskant	M 8 DIN 980 8
11	009432	Klammer	Clamp	Bride	Houder	
12	570226	Federstecker	Spring clip	Goupille beta	Borgclip	4 DIN 11024 vz
13	530061	Spannhülse	Tension pin	Goupille élastique	Spanhuls	6x36 DIN1481
14	006072	Stecker	Plug connector	Broche	Stekker	
15	009306	Zugstange	Tow bar	Bras de traction	Trekstang	
16	500516	Sechskantschraube	Hex. bolt	Vis	Bout, zeskant	M 16x90 DIN 931 8.8
17	009388	Buchse	Bushing	Bague	Bus	
18	009387	Bolzen	Pin	Axe	Pen	
19	026052	Stecker	Plug connector	Broche	Stekker	
20	500741	Sechskantschraube	Hex. bolt	Vis	Bout, zeskant	M 8x15 DIN 933 8.8
21	520575	Sicherungsring	Securing ring	Jonc d'arret	Borgring	VS8
22	009307	Klammerplatte	Clamping plate	Etrier coutriére	Plaat	
23	009305	Zugstange	Tow bar	Bras de traction	Trekstang	
24	009308	Klammer	Clamp	Bride	Houder	
25	009303	Führung	Guide	Guidage	Geleider	
26	560306	Druckfeder	Compression spring	Ressort	Drukveer	100x28,5x12,5
27	530112	Spannhülse	Tension pin	Goupille élastique	Spanhuls	10x45 DIN 1481
28	009304	Buchse	Bushing	Bague	Bus	L=25
29	009372	Klammer	Clamp	Bride	Houder	
30	501256	Sechskantschraube	Hex. bolt	Vis	Bout, zeskant	M16x1,5x25 DIN961 8.8
30a	501254	Sechskantschraube	Hex. bolt	Vis	Bout, zeskant	M16x1,5x30 DIN961 8.8
31	520580	Sicherungsring	Securing ring	Jonc d'arret	Borgring	VS 16
31a	032597	Scheibe	Washer	Rondelle	Schijf	38x6
32	500823	Sechskantschraube	Hex. bolt	Vis	Bout, zeskant	M 16x45 DIN933 8.8



Pos Id-Nr. Beschreibung Description Désignation Benaming 124

**Delta 4/Delta 4-NL/Delta 4-Variant/
Delta 4-Variant-NL/Delta 4-Variant-SL
Hydraulik
Fangarm**

Pos	Id-Nr.	Beschreibung	Description	Désignation	Benaming	
01	580384	Verschraubung	Screw fixing	Raccord	Nippel	T EVL 12-PS A3C
02	580278	Hydraulikschlauch	Hydr. tube	Conduite flexible	Hydrauliekslang	2SNx4500 LO/L8
03	009322	Führung	Guide	Guide	Geleiding	
04	500742	Sechskantschraube	Hex. bolt	Vis	Bout, zeskant	M 8x20 DIN933 8.8
05	510457	Sechskantmutter	Hex. nut	Ecrou	Moer, zeskant	M 8 DIN 980 8
06	560067	Zugfeder	Tension spring	Ressort	Trekveer	184x32x2,5
07	009451	Platte	Plate	Plaque	Plaat	
08	570599	Schelle	Clamp	Support	Klemstuk	RAPR-216
09	501901	Linsenkopfschraube	Bolt	Vis	Bout	M 6x25 DIN 7985 4.8
10	580359	Verschraubung	Screw fixing	Raccord	Nippel	GE 12-PLM-ED
11	009364	Zylinderrohr	Cylinder tube	Corps de vérin	Cilinderbuis	
12	550772	Nutring	Grooved ring	Joint	Borgring	NI 25-35-1
13	009374	Ring	Ring	Joint torique	Ring	
14	531620	Sicherungsring	Securing ring	Jonc d'arret	Borgring	J 35x1,5 DIN472
15	550862	Abstreifer	Scraper ring	Joint racleur	Afstrijker	AS25x35x7/10
16	009363	Kolbenstange	Piston rod	Tige de piston	Zuigerstang	
17	530095	Spannhülse	Tension pin	Goupille élastique	Spanhuls	8x45 DIN 1481
18	520228	Scheibe	Washer	Rondelle	Schijf	32/46x3
19	560336	Druckfeder	Compression spring	Ressort	Drukveer	



Pos Id-Nr. Beschreibung

Description

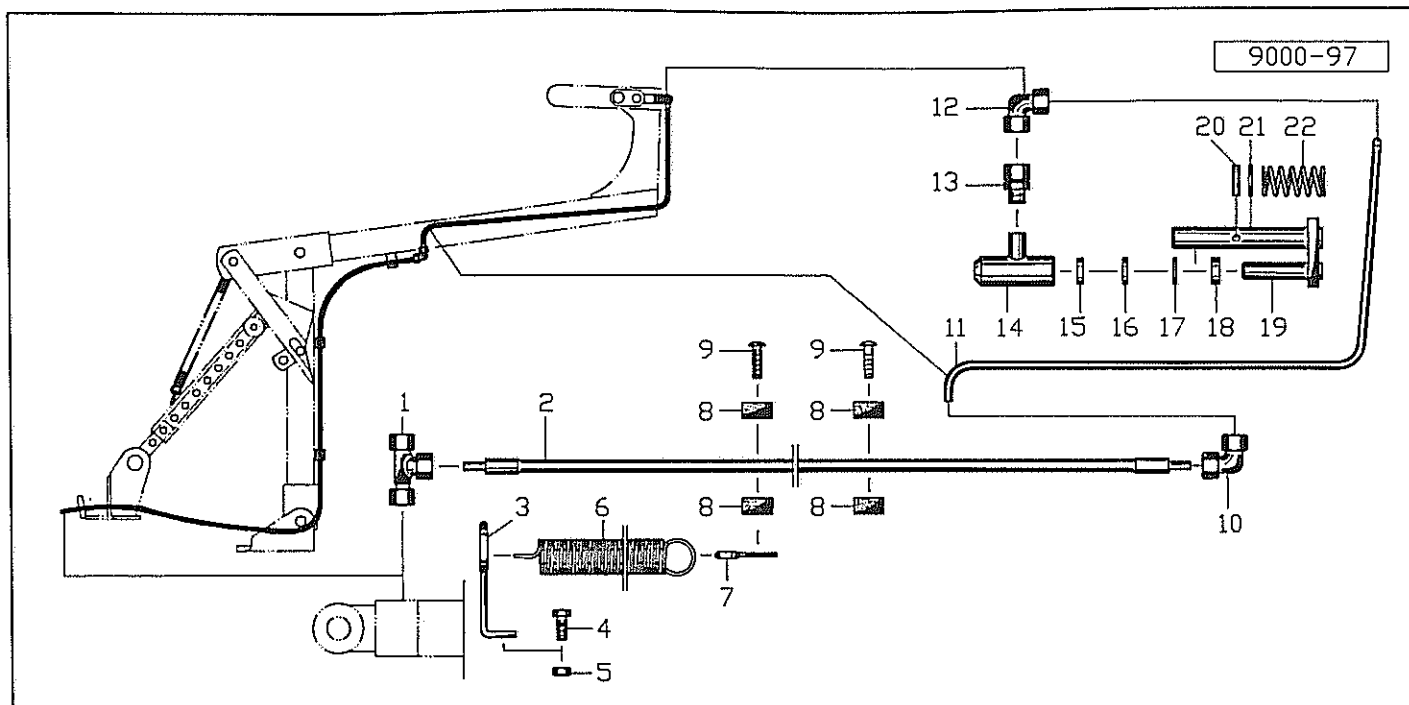
Désignation

Benaming

125

Delta 4/Delta 4-NL/Delta 4-Variant/
Delta 4-Variant-NL/Delta 4-Variant-SL
Schwenkfangarm

01	009361	Ausleger	Bracket	Bras	Zijarm	
02	570247	Klappstecker	Linch pin	Attache rapide	Borgpen	8 DIN 11023
03	520180	Scheibe	Washer	Rondelle	Schijf	25,5/44x3
04	009365	Lasche	Tongue	Eclisse	Strip	
05	009462	Klammer	Clamp	Bride	Houder	
06	520217	Scheibe	Washer	Rondelle	Schijf	31/50x3
07	530095	Spannhülse	Tension pin	Goupille élastique	Spanhuls	8x45 DIN 1481
08	009463	Bolzen	Pin	Axe	Pen	
09	500528	Sechskantschraube	Hex. bolt	Vis	Bout, zeskant	M 16x85 DIN 931 8.8
10	520116	Scheibe	Washer	Rondelle	Schijf	B18 DIN7989
11	510452	Sechskantmutter	Hex. nut	Ecrou	Moer, zeskant	M 16 DIN 980 8
12	009360	Lagerarm	Bearing arm	Palier	Lagerarm	
13	520189	Scheibe	Washer	Rondelle	Schijf	26/50/4
14	570265	Schmiernippel	Grease nipple	Graisseur	Smeernippel	H1S 8x1
15	530095	Spannhülse	Tension pin	Goupille élastique	Spanhuls	8x45 DIN 1481
16	009368	Bolzen	Pin	Axe	Pen	
17	032650	Haken	Hook	Crochet	Haak	
18	520145	Scheibe	Washer	Rondelle	Schijf	21/40 x 2
19	530061	Spannhülse	Tension pin	Goupille élastique	Spanhuls	6x36 DIN1481
20	009370	Bolzen	Pin	Axe	Pen	
21	009557	Führung	Guide	Guide	Geleiding	A=500
22	560065	Zugfeder	Tension spring	Ressort	Trekveer	253x29x4
23	009369	Stecker	Plug connector	Broche	Stekker	
24	530208	Spannhülse	Tension pin	Goupille élastique	Spanhuls	6x35 vz DIN1481
25	570226	Federstecker	Spring clip	Goupille beta	Borgclip	4 DIN 11024 vz
26	500516	Sechskantschraube	Hex. bolt	Vis	Bout, zeskant	M 16x90 DIN 931 8.8
27	009558	Scheibe	Washer	Rondelle	Schijf	
28	009366	Vierkantstahl	Square steel	Pointe	Vierkantstaal	
29	009303	Führung	Guide	Guide	Geleiding	L=94
30	560306	Druckfeder	Compression spring	Ressort	Drukveer	100x28,5x12,5
31	510241	Sechskantmutter	Hex. nut	Ecrou	Moer, zeskant	M 20 DIN 934 8
32	510313	Sechskantmutter	Hex. nut	Ecrou	Moer, zeskant	M 20 DIN 936 8
33	009372	Klammer	Clamp	Bride	Houder	
34	520580	Sicherungsring	Securing ring	Jonc d'arret	Borgring	VS 16
34a	032597	Scheibe	Washer	Rondelle	Schijf	38x6
35	501257	Sechskantschraube	Hex. bolt	Vis	Bout, zeskant	M16x1,5x40 DIN961 8.8
35a	501242	Sechskantschraube	Hex. bolt	Vis	Bout, zeskant	M14x1,5x35DIN961 10.9
36	500823	Sechskantschraube	Hex. bolt	Vis	Bout, zeskant	M 16x45 DIN933 8.8



Pos Id-Nr. Beschreibung

Description

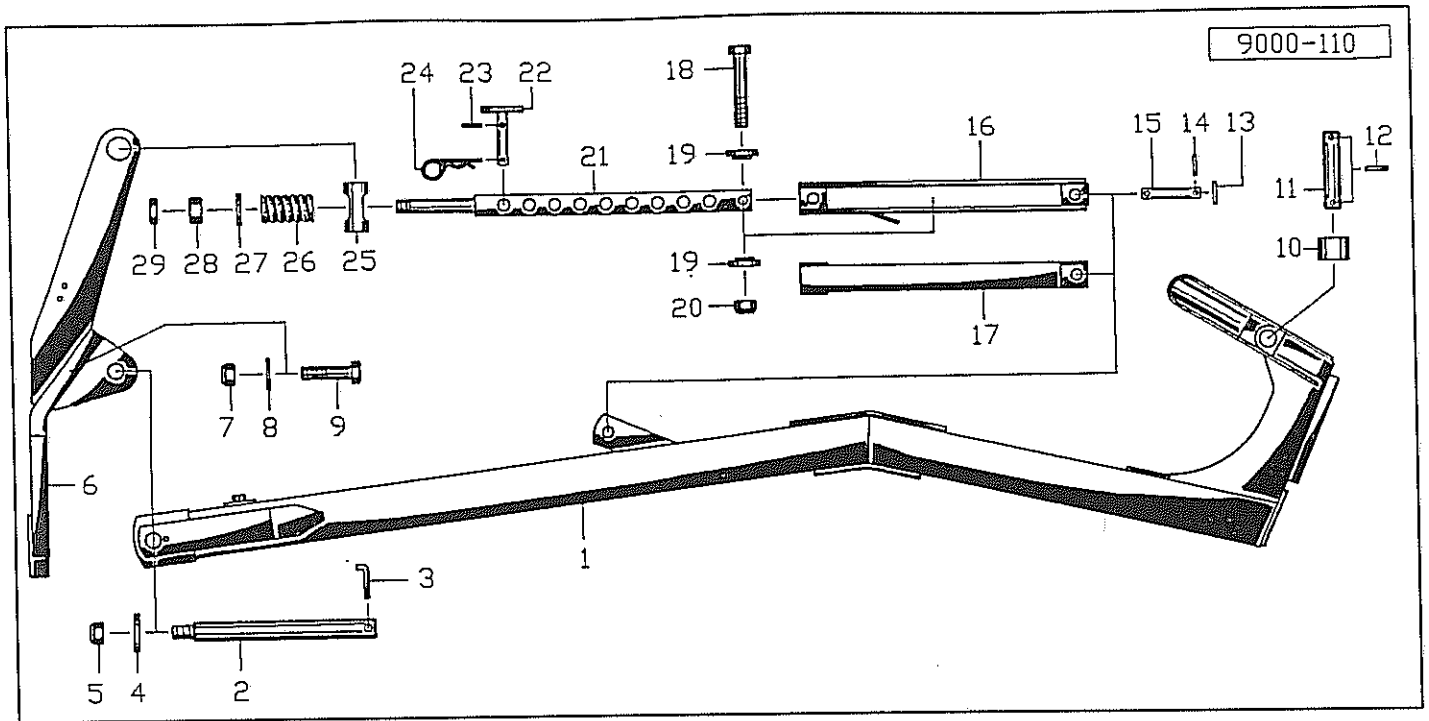
Désignation

Benaming

126

**Delta 4/Delta 4-NL/Delta 4-Variant/
Delta 4-Variant-NL/Delta 4-Variant-SL
Hydraulik
Schwenkfangarm**

01	580384	Verschraubung	Screw fixing	Raccord	Nippel	T EVL 12-PS A3C
02	580254	Hydraulikschlauch	Hydr. tube	Conduite flexible	Hydrauliekslang	3100
03	009322	Führung	Guide	Guide	Geleiding	
04	500742	Sechskantschraube	Hex. bolt	Vis	Bout, zeskant	M 8x20 DIN933 8.8
05	510457	Sechskantmutter	Hex. nut	Ecrou	Moer, zeskant	M 8 DIN 980 8
06	560067	Zugfeder	Tension spring	Ressort	Trekveer	184x32x2,5
07	009451	Platte	Plate	Plaque	Plaat	
08	570589	Schellenhälfte	Clamp section	Butée	Klemhelft	215 PP
09	501901	Linsenkopfschraube	Bolt	Vis	Bout	M 6x25 DIN 7985 4.8
10	580373	Verschraubung	Screw fixing	Raccord	Nippel	W12PL
11	580315	Ermeto-Rohr	Hydr. tube	Tube hydraulique	Hydrauliekpipj	12x2
12	580395	Verschraubung	Screw fixing	Raccord	Nippel	EVW 12-PL A4C
13	580359	Verschraubung	Screw fixing	Raccord	Nippel	GE 12-PLM-ED
14	009364	Zylinderrohr	Cylinder tube	Corps de vérin	Cilinderbuis	
15	550772	Nutring	Grooved ring	Joint	Borgring	NI 25-35-1
16	009374	Ring	Ring	Joint torique	Ring	
17	531620	Sicherungsring	Securing ring	Jonc d'arret	Borgring	J 35x1,5 DIN472
18	550862	Abstreifer	Scraper ring	Joint racleur	Afstrijker	AS25x35x7/10
19	009363	Kolbenstange	Piston rod	Tige de piston	Zuigerstang	
20	530095	Spannhülse	Tension pin	Goupille élastique	Spanhuls	8x45 DIN 1481
21	520228	Scheibe	Washer	Rondelle	Schijf	32/46x3
22	560336	Druckfeder	Compression spring	Ressort	Drukveer	



Pos Id-Nr. Beschreibung

Description

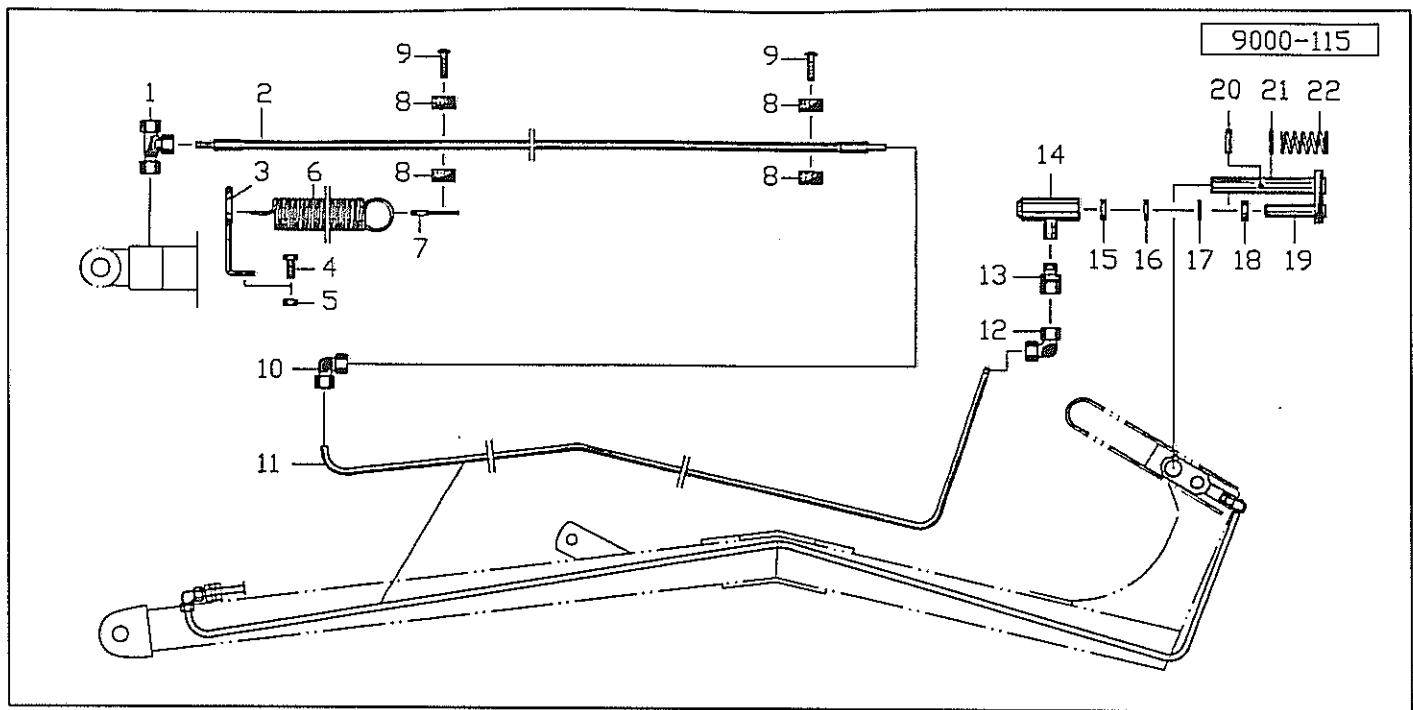
Désignation

Benaming

250

Delta 4-Stein
Delta 4-Stein-Variant
Fangarm

Pos	Id-Nr.	Beschreibung	Description	Désignation	Benaming	
01	009376	Ausleger	Bracket	Bras	Zijarm	
02	009377	Bolzen	Pin	Axe	Pen	
03	032650	Haken	Hook	Crochet	Haak	
04	009354	Scheibe	Washer	Rondelle	Schijf	
05	510460	Sechskantmutter	Hex. nut	Ecrou	Moer, zeskant	M20x1,5 DIN 980 8
06	009375	Konsole	Console	Console	Console	
07	510453	Sechskantmutter	Hex. nut	Ecrou	Moer, zeskant	M 20 DIN 980 8
08	520146	Scheibe	Washer	Rondelle	Schijf	21/40 x 3
09	500542	Sechskantschraube	Hex. bolt	Vis	Bout, zeskant	M 20x70 DIN 931 8.8
10	009388	Buchse	Bushing	Bague	Bus	
11	009387	Bolzen	Pin	Axe	Pen	
12	530095	Spannhülse	Tension pin	Goupille élastique	Spanhuls	8x45 DIN 1481
13	520145	Scheibe	Washer	Rondelle	Schijf	21/40 x 2
14	530061	Spannhülse	Tension pin	Goupille élastique	Spanhuls	6x36 DIN1481
15	009370	Bolzen	Pin	Axe	Pen	
16	009557	Führung	Guide	Guide	Geleiding	A=500
17	009399	Rohr	Pipe	Tuyau	Buis	
18	500516	Sechskantschraube	Hex. bolt	Vis	Bout, zeskant	M 16x90 DIN 931 8.8
19	009558	Scheibe	Washer	Rondelle	Schijf	
20	510452	Sechskantmutter	Hex. nut	Ecrou	Moer, zeskant	M 16 DIN 980 8
21	009366	Vierkantstahl	Square steel	Pointe	Vierkantstaal	
22	009369	Stecker	Plug connector	Broche	Stekker	
23	530208	Spannhülse	Tension pin	Goupille élastique	Spanhuls	6x35 vz DIN1481
24	570226	Federstecker	Spring clip	Goupille beta	Borgclip	4 DIN 11024 vz
25	009303	Führung	Guide	Guide	Geleiding	L=94
26	560306	Druckfeder	Compression spring	Ressort	Drukveer	100x28,5x12,5
27	520189	Scheibe	Washer	Rondelle	Schijf	26/50/4
28	510241	Sechskantmutter	Hex. nut	Ecrou	Moer, zeskant	M 20 DIN 934 8
29	510513	Sechskantmutter	Hex. nut	Ecrou	Moer, zeskant	M 10 DIN 985 VERZ.



Pos Id-Nr. Beschreibung

Description

Désignation

Benaming

251

Delta 4-Stein
Delta 4-Stein-Variant

Hydraulik
Fangarm

01	580384	Verschraubung	Screw fixing	Raccord	Nippel	T EVL 12-PS A3C
02	580210	Hydraulikschlauch	Hydr. tube	Conduite flexible	Hydrauliekslang	2ST-8x2500 PLO/LO
03	009322	Führung	Guide	Guide	Geleiding	
04	500742	Sechskantschraube	Hex. bolt	Vis	Bout, zeskant	M 8x20 DIN933 8.8
05	510457	Sechskantmutter	Hex. nut	Ecrou	Moer, zeskant	M 8 DIN 980 8
06	560067	Zugfeder	Tension spring	Ressort	Trekveer	184x32x2,5
07	009451	Platte	Plate	Plaque	Plaat	
08	570599	Schelle	Clamp	Support	Klemstuk	RAPR-216
09	501901	Linsenkopfschraube	Bolt	Vis	Bout	M 6x25 DIN 7985 4.8
10	580373	Verschraubung	Screw fixing	Raccord	Nippel	W12PL
11	580321	Ermeto-Rohr	Hydr. tube	Tube hydraulique	Hydrauliekpomp	VERZ
12	580395	Verschraubung	Screw fixing	Raccord	Nippel	EVW 12-PL A4C
13	580359	Verschraubung	Screw fixing	Raccord	Nippel	GE 12-PLM-ED
14	009364	Zylinderrohr	Cylinder tube	Corps de vérin	Cilinderbuis	
15	550772	Nutring	Grooved ring	Joint	Borgring	NI 25-35-1
16	009374	Ring	Ring	Joint torique	Ring	
17	531620	Sicherungsring	Securing ring	Jonc d'arret	Borgring	J 35x1,5 DIN472
18	550862	Abstreifer	Scraper ring	Joint racleur	Afstrijker	AS25x35x7/10
19	009363	Kolbenstange	Piston rod	Tige de piston	Zuigerstang	
20	530095	Spannhülse	Tension pin	Goupille élastique	Spanhuls	8x45 DIN 1481
21	520228	Scheibe	Washer	Rondelle	Schijf	32/46x3
22	560336	Druckfeder	Compression spring	Ressort	Drukveer	