

# Ersatzteilliste

Spare parts list  
Pièces de rechange  
Onderdelenlijst

**Aufsattel-Drehpflug**  
Semi-Mounted Plough  
Charrue réversible semiportée  
Half gedragen-wentelploegen

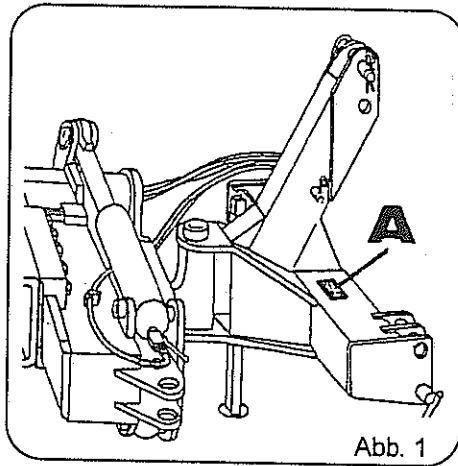
Delta 5-220-Variant  
Delta 5-220-Stein-Variant

0792 →

# NIEMEYER

**NIEMEYER Agrartechnik GmbH**  
- Ersatzteillager -  
D-48477 Hörstel-Riesenbeck, Hansestr. 1  
Tel. 05454 / 910-191  
Fax 05454 / 910-282

Telefax 05454/910-202  
Internet: <http://www.niemeyerweb.de>  
E-Mail: [info@niemeyer.de](mailto:info@niemeyer.de)



Jede Maschine ist mit einem Typenschild versehen (siehe Abb. 1, Pos. A). Auf diesem Schild sind Maschinen-Typ (Abb. 3, Pos. C), Maschinen-Nummer (Abb. 3, Pos. D) und Baujahr (Abb. 3, Pos. E) angegeben.

Diese Angaben müssen für jeden Kundendienstfall oder für die Nachbestellung von Ersatzteilen mitgeteilt werden.

Each machine is provided with one serial plate (see Fig. 1, Pos. A) which contains details of the model (Fig. 2, Pos. C) serial number (Fig. 2, Pos. D) and year of manufacture (Fig. 2, Pos. E).

This information must be communicated for customer service or when reordering spare parts.

Chaque machine est pourvue d'une plaque d'identification (voir fig. 1, pos. A). Sur cette plaque d'identification figurent, entre autres, le modèle de la machine (fig. 2, pos. C) ainsi que le numéro de la machine (fig. 2, pos. D) et l'année de production (fig. 2, pos. E).

Ces références doivent être communiquées à tout service après-vente ou à l'occasion de toute commande de pièces détachées.

Elke machine is van een typeplaatje voorzien (afb. 1, A). Op dit plaatje staat het type (afb. 2, C), het serienummer (afb. 2, D) en het bouwjaar (afb. 2, E) aangegeven.

Voor elke aanspraak op service of bij het bestellen van onderdelen zijn deze gegevens nodig.

<b>NIEMEYER</b>	
Typ: <input type="text"/>	
Masch.-Nr.: <input type="text"/>	Gewicht: <input type="text"/> kg
Baujahr: <input type="text"/>	Max. Drehzahl (min <sup>-1</sup> ): <input type="text"/>
H. Niemyer Söhne GmbH & Co. KG	
D-48477 Hörstel	
CE	

F G

Abb. 2

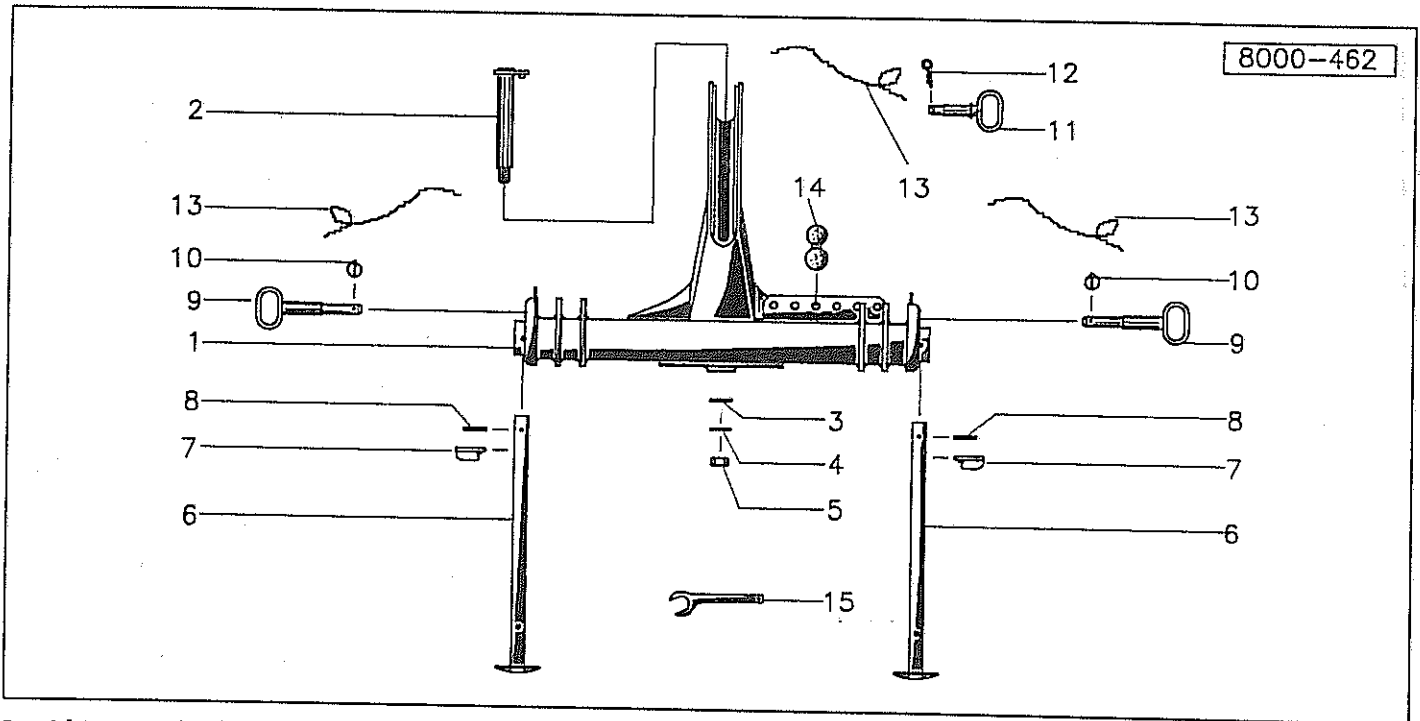


Verwenden Sie nur ORIGINAL-NIEMEYER-ERSATZTEILE. Der Einbau von Fremdfabrikaten kann zu schweren Schäden und zum Verlust unserer Gewährleistung führen. Nachgebaute Teile, speziell Zinken, entsprechen selten den Anforderungen, und die Materialqualität kann man nicht optisch prüfen. Darum immer nur ORIGINAL-NIEMEYER-Ersatzteile verwenden!

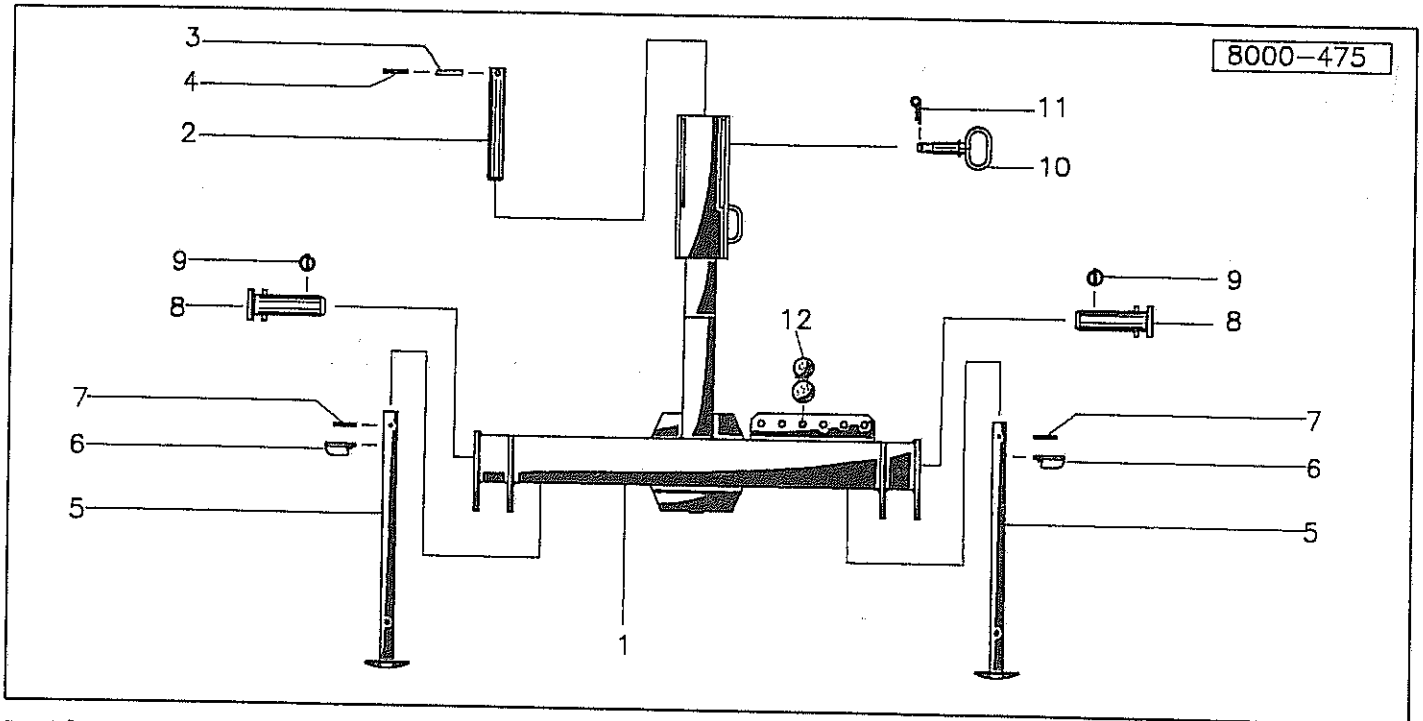
Fit only ORIGINAL-NIEMEYER PARTS. The use of other makes may lead to serious damage and the loss of our warranty. Imitation products, in particular tines, hardly ever meet the requirements and the quality of the material cannot be checked optically. Therefore only use ORIGINAL-NIEMEYER parts at all times!

Il est mieux pour vous d'utiliser exclusivement des pièces détachées d'origine NIEMEYER! L'utilisation de pièces de contre-facon peut entrainer de sérieuses détériorations, et surtout vous faire perdre votre garantie. Il est rare que les pièces de contre-facon-principalement les dents-répondent à vos besoins, et de plus, leur qualité ne peut être vérifiée visuellement. ALORS, UN CONSEIL: N'UTILISEZ QUE LES PIÈCES D'ORIGINE NIEMEYER!

Gebruikt U alleen ORIGINELE NIEMEYER ONDERDELEN. Door montage van imitatie-delen kan er zware schade aan de machine ontstaan en kan de garantie vervallen. Imitatie-delen, in het bijzonder de tanden, voldoen slechts zelden aan door ons gestelde eisen. Materiaalkwaliteit kunt U optisch niet beoordelen. Een reden te meer om ORIGINELE NIEMEYER ONDERDELEN te monteren.



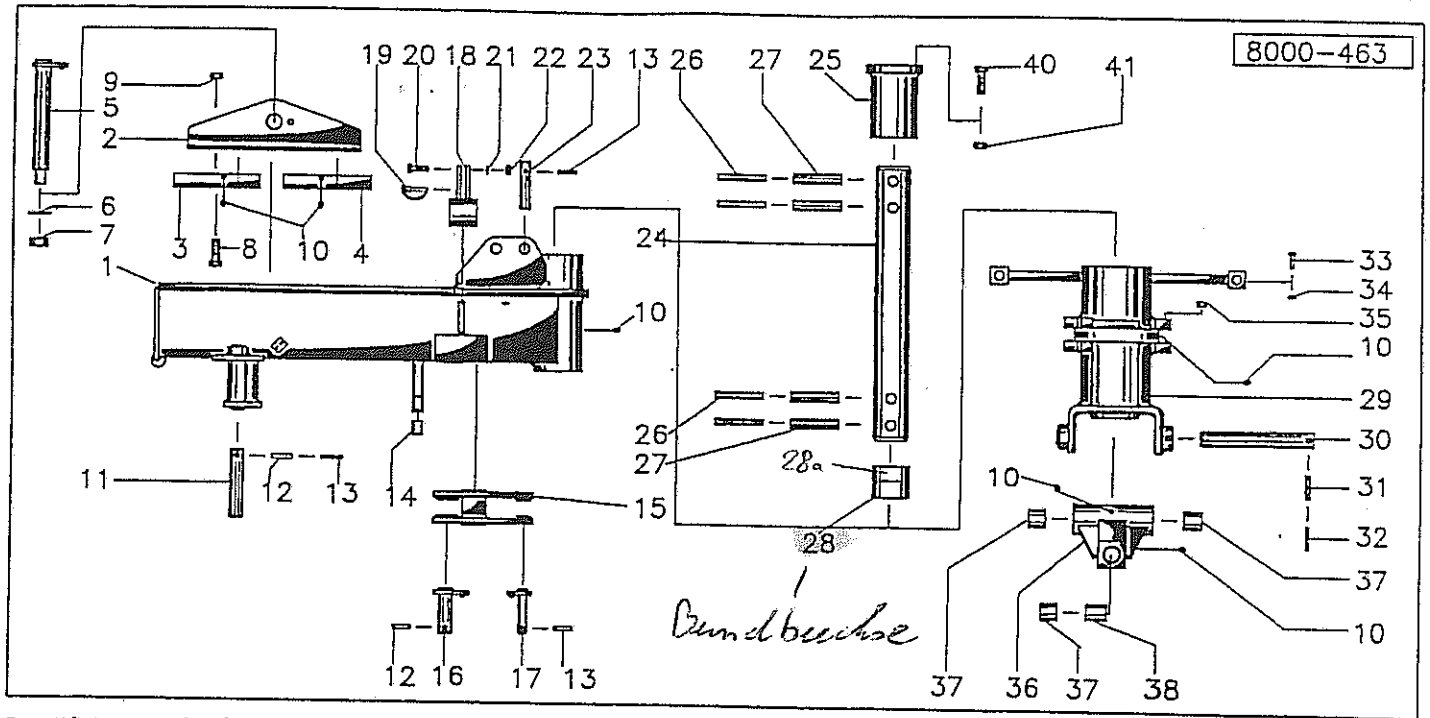
Pos	Id-Nr.	Beschreibung	Description	Désignation	Benaming	
01	033001	Tragbock	Headstock	Tete d'attelage	Draagbok	
02	033132	Bolzen	Pin	Axe	Pennen	
03	520266	Scheibe	Washer	Rondelle	Schijf	46/65x6
04	520231	Scheibe	Washer	Rondelle	Schijf	32,5/60x4
05	510542	Sechskantmutter	Hex. nut	Ecrou	Zeskante moer	M 16 DIN 980 8
06	033097	Stütze	Support	Support	Steun	
07	570233	Stecker	Plug connector	Broche	Stekker	10v
08	530099	Spannhülse	Tension pin	Goupille élastique	Spanstift	8x65 DIN 1481
09	033131	Bolzen	Pin	Axe	Pennen	
10	520244	Scheibe	Washer	Rondelle	Schijf	35,5/80x5
11	032202	Oberlenkerbolzen	Top link pin	Broche de 3e point	Pen	III
12	570227	Federstecker	Spring clip	Goupille beta	Borgclip	5 DIN 11024
13	015049	Seil	Rope	Corde	Koord	L = 1250
14	580020	Halter	Bracket	Support	Houder	DN10
15	601011	Schlüssel	Spanner	Clef	Sleutel	SW46 DIN894 vz



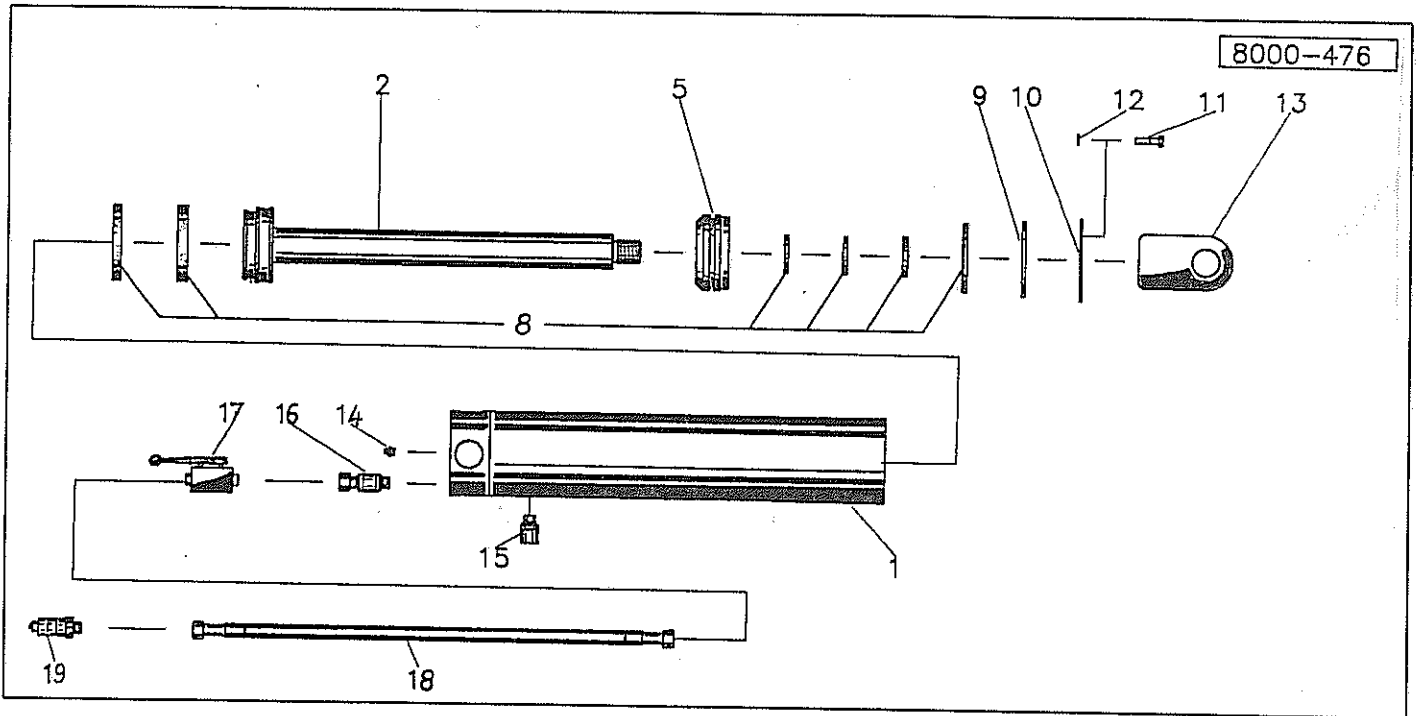
Pos	Id-Nr.	Beschreibung	Description	Désignation	Benaming
-----	--------	--------------	-------------	-------------	----------

### Tragbock K 700

01	033096	Tragbock	Headstock	Tete d'attelage	Draagbok	
02	033003	Bolzen	Pin	Axe	Pennen	
03	530157	Spannhuelse	Tension pin	Goupille élastique	Spanstift	14x75 DIN 1481
04	530100	Spannhuelse	Tension pin	Goupille élastique	Spanstift	8x75 DIN 1481
05	033097	Stütze	Support	Support	Steun	
06	570233	Stecker	Plug connector	Broche	Stekker	10v
07	530099	Spannhuelse	Tension pin	Goupille élastique	Spanstift	8x65 DIN 1481
08	033006	Bolzen	Pin	Axe	Pennen	
09	570248	Klappstecker	Linch pin	Attache rapide	Borgpen	15,5x75 DIN11023
10	033005	Bolzen	Pin	Axe	Pennen	
11	570229	Federstecker	Spring clip	Goupille beta	Borgclip	6 VZ DIN 11024
12	580020	Halter	Bracket	Support	Houder	DN10



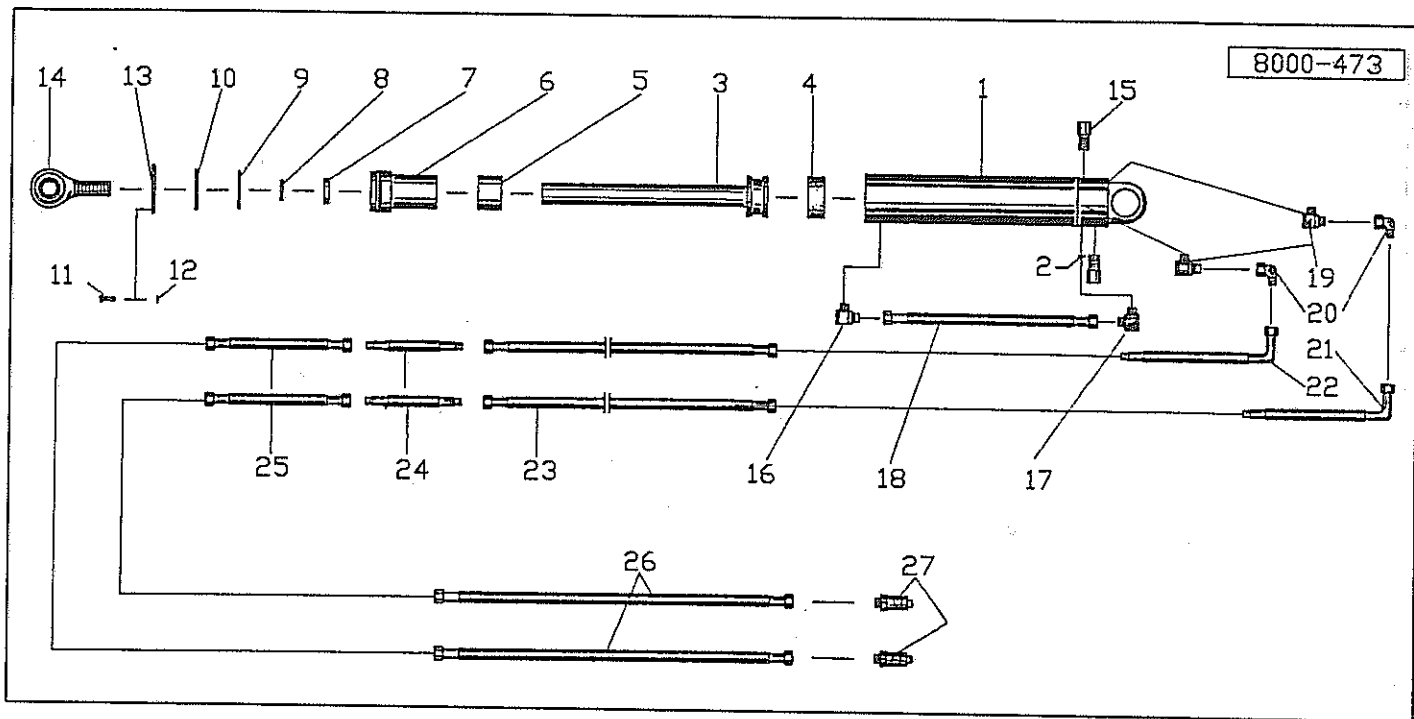
Pos	Id-Nr.	Beschreibung	Description	Désignation	Benaming	
01	033039	Führung	Guide	Guidage	Geleiding	
02	033044	Klammer	Clamp	Bride	Houder	
03	033120	Leiste	Strip	Barette	Strip	
04	033121	Leiste	Strip	Barette	Strip	
05	033059	Bolzen	Pin	Axe	Pennen	
06	520231	Scheibe	Washer	Rondelle	Schijf	32,5/60x4
07	510542	Sechskantmutter	Hex. nut	Ecrou	Zeskante moer	M 16 DIN 980 8
08	501519	Sechskantpassschraube	Hex. bolt	Vis	Bout	M 20x1,5x90DIN 7968 8
09	510460	Sechskantmutter	Hex. nut	Ecrou	Zeskante moer	M20x1,5 DIN 980 8
10	570295	Schmiernippel	Grease nipple	Graisieur	Smeernippel	H1 M10x1,5
11	032986	Bolzen	Pin	Axe	Pennen	
12	530133	Spannhuelle	Tension pin	Goupille élastique	Spanstift	12x60 DIN 1481
13	530083	Spannhuelle	Tension pin	Goupille élastique	Spanstift	7x60 DIN 1481
13a	530113	Spannhuelle	Tension pin	Goupille élastique	Spanstift	10x50 DIN 1481
14	600540	Stopfen	Plug	Bouchon	Dop	
15	033047	Hebel	Lever	Levier	Hendel	
16	033008	Bolzen	Pin	Axe	Pennen	
17	033009	Bolzen	Pin	Axe	Pennen	
18	033000	Anschlag	Stop	Butée	Aanslag	
19	570235	Rohrklappstecker	Draw	Attache rapide	Borgpen	10x45
20	500402	Sechskantschraube	Hex. bolt	Vis	Zeskante bout	M 14x45 8.8 DIN 931
21	520100	Scheibe	Washer	Rondelle	Schijf	15/28x2,5 DIN 125
22	510458	Sechskantmutter	Hex. nut	Ecrou	Zeskante moer	M14 DIN98 6 v2
23	032987	Bolzen	Pin	Axe	Pennen	
24	033012	Welle	Shaft	Arbre	As	
25	033038	Verbindungsstück	Connection	Guide d'accouplement	Verbindingsstuk	
26	530175	Spannhuelle	Tension pin	Goupille élastique	Spanstift	18x140 DIN1481
27	530195	Spannhuelle	Tension pin	Goupille élastique	Spanstift	30x140 DIN1481
28	541798	Buchse	Bush	Bague	Bus	100/105x95
29	033037	Zugstück	Drawpiece	Barre d'attelage	Trekstuk	
30	033003	Bolzen	Pin	Axe	Pennen	
31	530156	Spannhülse	Tension pin	Goupille élastique	Spanstift	14x70 DIN1481
32	530099	Spannhuelle	Tension pin	Goupille élastique	Spanstift	8x65 DIN 1481
33	500881	Sechskantschraube	Hex. bolt	Vis	Zeskante bout	M 30x100 DIN 933 8.8
34	510323	Mutter	Nut	Ecrou	Moer	M 30 DIN 936 8
35	541724	Buchse	Bush	Bague	Bus	25/28x15 B 09
36	033053	Kreuzgelenk	Cross joint	Croisillon	Kruisstuk	
37	541777	Buchse	Bush	Bague	Bus	45E9/50x50
38	541767	Bundbuchse	Bush	Bague	Lagerbus	45/50/60x45
40	501517	Sechskantpassschraube	Hex. bolt	Vis	Bout	M20x1,5x75DIN7968 8.8
41	510460	Sechskantmutter	Hex. nut	Ecrou	Zeskante moer	M20x1,5 DIN 980 8



Pos Id-Nr. Beschreibung Description Désignation Benaming

Zylinder-Drehung

Pos	Id-Nr.	Beschreibung	Description	Désignation	Benaming	
01	033050	Zylinder	Cylinder	Vérin	Cylinder	
02	033051	Kolben	Piston	Piston	Zuiger	
05	033052	Verschuß	Closure	Bouchon	Vergrendeling	
08	580467	Dichtungssatz	Set of seals	Jeu de Joints	Afdichtingset	033149
09	531791	Sprengring	Spring ring	Jonc d'arrêt	Borgring	RB 110
10	032994	Scheibe	Washer	Rondelle	Schijf	
11	500742	Sechskantschraube	Hex. bolt	Vis	Zeskante bout	M 8x20 DIN933 8.8
12	520575	Sicherungsring	Securing ring	Jonc d'arrêt	Borgring	VS8
13	590165	Gelenkauge	Pivot eye	Vis à rotule	Scharnieroog	GCHN-K40 LO
14	570268	Schmiernippel	Grease nipple	Graisser	Smeernippel	H1 M 10x1,5
15	570327	Entlueftungsfilter	Air-Valve-Filter	Reniflard	Ondluchttingsfilter	M 10x1 1019-01-00
15a	033149	Hydraulikzylinder	Hydr. cylinder	Vérin	Hydraulikcylinder	
16	580408	Stutzen	Spigot	Raccord	Steun	EV GE12 SM
17	580629	Ventil	Valve	Clapet	Ventiel	DN8/12S 594220
18	580623	Hydraulikschlauch	Hydr. tube	Conduite flexible	Hydrauliekslang	L=3600
19	580028	Kupplungstecker	Connector	Accouplement rapide	Snelkoppeldeel	DN10/12-S
19a	580627	Hydraulikschlauch	Hydr. tube	Conduite flexible	Hydrauliekslang	L=1250

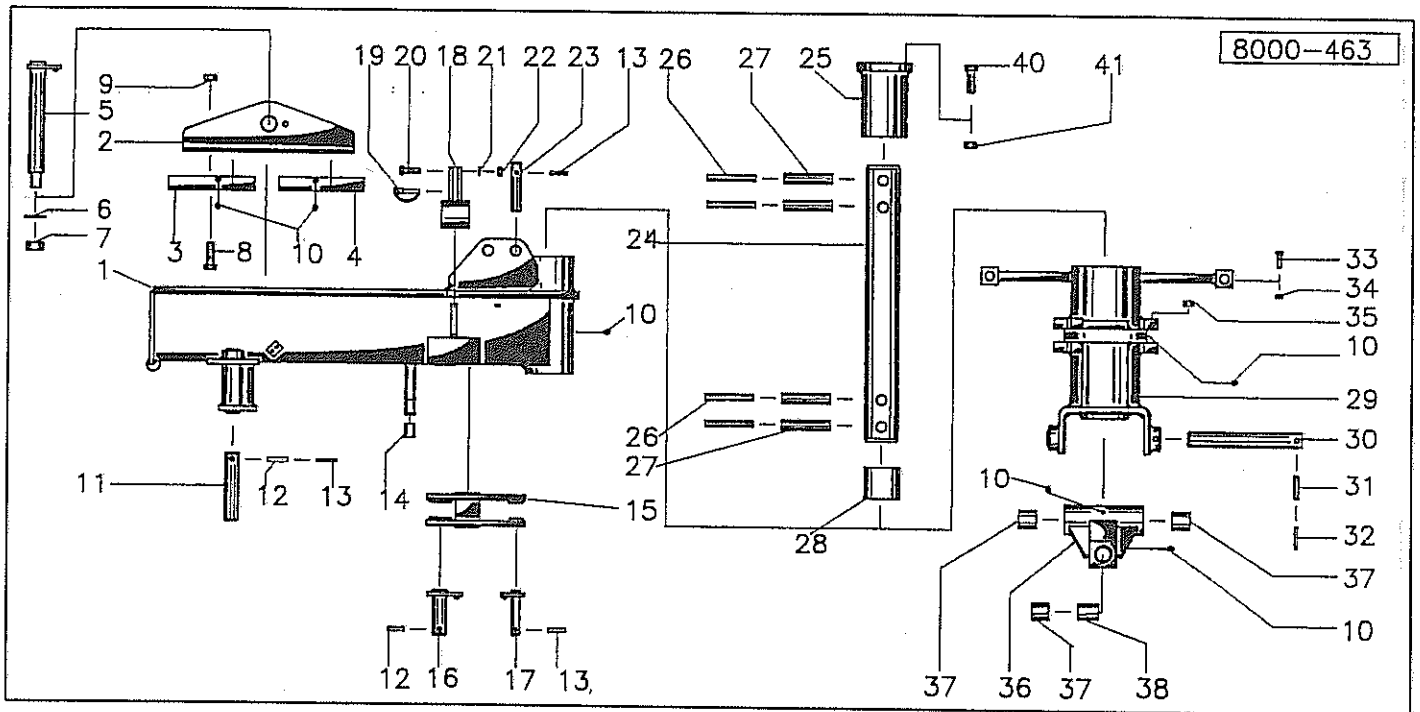


Pos Id-Nr. Beschreibung Description Désignation Benaming

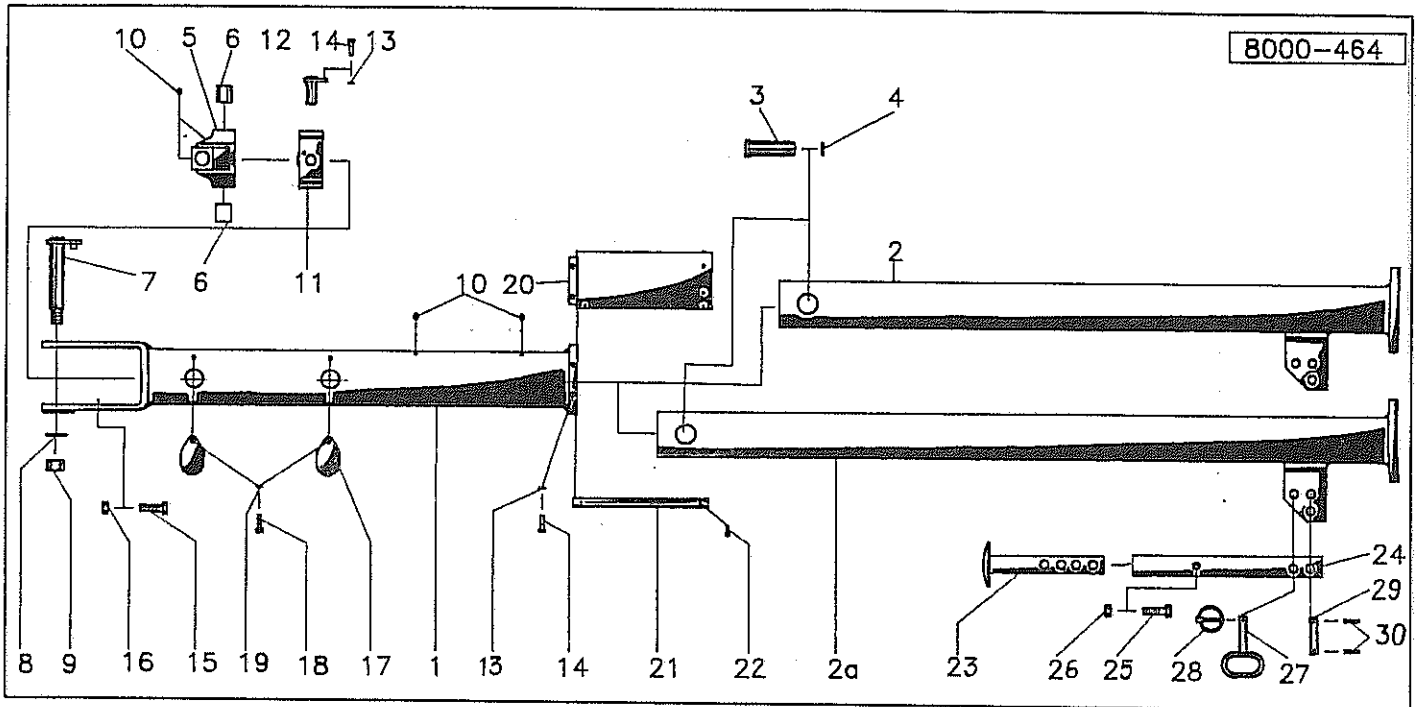
### Zylinder-Breitenverstellung

Pos	Id-Nr.	Beschreibung	Description	Désignation	Benaming	
01	032918	Zylinder	Cylinder	Vérin	Cylinder	
02	015322	Drosselscheibe	Throttle disc	Restricteur	Nozzelschijf	1,0
03	032917	Kolben	Piston	Piston	Zuiger	
04	551036	Kolbendichtung	Piston joint	Joint d'étanchéité	Zuigerafdichting	80/66x19/32
05	033108	Buchse	Bush	Bague	Bus	
06	032670	Verschluss	Closure	Bouchon	Vergrendeling	
07	550767	Nutring	Grooved ring	Joint	Borgring	40-50-10 NI 300
08	550860	Abstreifer	Scraper ring	Joint racleur	Afstrijker	AS 08 40 - 5
09	550767	Nutring	Grooved ring	Joint	Borgring	40-50-10 NI 300
09a	580468	Dichtungssatz	Set of seals	Jeu de Joints	Afdichtingset	
10	531786	Sprengring	Spring ring	Jonc d'arrêt	Borgring	RB 80 DIN 7993
11	500732	Sechskantschraube	Hex. bolt	Vis	Zeskante bout	M 6x12 DIN 933
12	520576	Sicherungsring	Securing ring	Jonc d'arret	Borgring	VS6
13	032671	Ring	Ring	Joint torique	Ring	DM. 95x5
14	590158	Gelenkauge	Pivot eye	Vis à rotule	Scharnieroog	4.08-30 M 27x2
15	580545	Ventil	Valve	Clapet	Ventiel	R13E 5M
16	580369	Verschraubung	Screw fixing	Raccord	Nippel	WE12-PLM
17	580370	Verschraubung	Screw fixing	Raccord	Nippel	SMVE 12-SM
18	032919	Ermeto-Rohr	Hydr. tube	Tube hydraulique	Pijp	
18a	033175	Hydraulikzylinder	Hydr. cylinder	Vérin	Hydraulikcylinder	
19	580481	Verschraubung	Screw fixing	Raccord	Nippel	WH 12-PLM A4C
20	580401	Verschraubung	Screw fixing	Raccord	Nippel	EVW 12 PL A4C
21	580620	Hydraulikschlauch	Hydr. tube	Conduite flexible	Hydrauliekslang	L=400
22	580619	Hydraulikschlauch	Hydr. tube	Conduite flexible	Hydrauliekslang	L=270
23	033136	Ermeto-Rohr	Hydr. tube	Tube hydraulique	Pijp	
23a	033137	Ermeto-Rohr	Hydr. tube	Tube hydraulique	Pijp	
24	580621	Hydraulikschlauch	Hydr. tube	Conduite flexible	Hydrauliekslang	L=700
25	033138	Ermeto-Rohr	Hydr. tube	Tube hydraulique	Pijp	
25a	033139	Ermeto-Rohr	Hydr. tube	Tube hydraulique	Pijp	
26	580622	Hydraulikschlauch	Hydr. tube	Conduite flexible	Hydrauliekslang	L=3600
27	580028	Kupplungsstecker	Connector	Accouplement rapide	Snelkoppeldeel	DN10/12-S
27a	580626	Hydraulikschlauch	Hydr. tube	Conduite flexible	Hydrauliekslang	

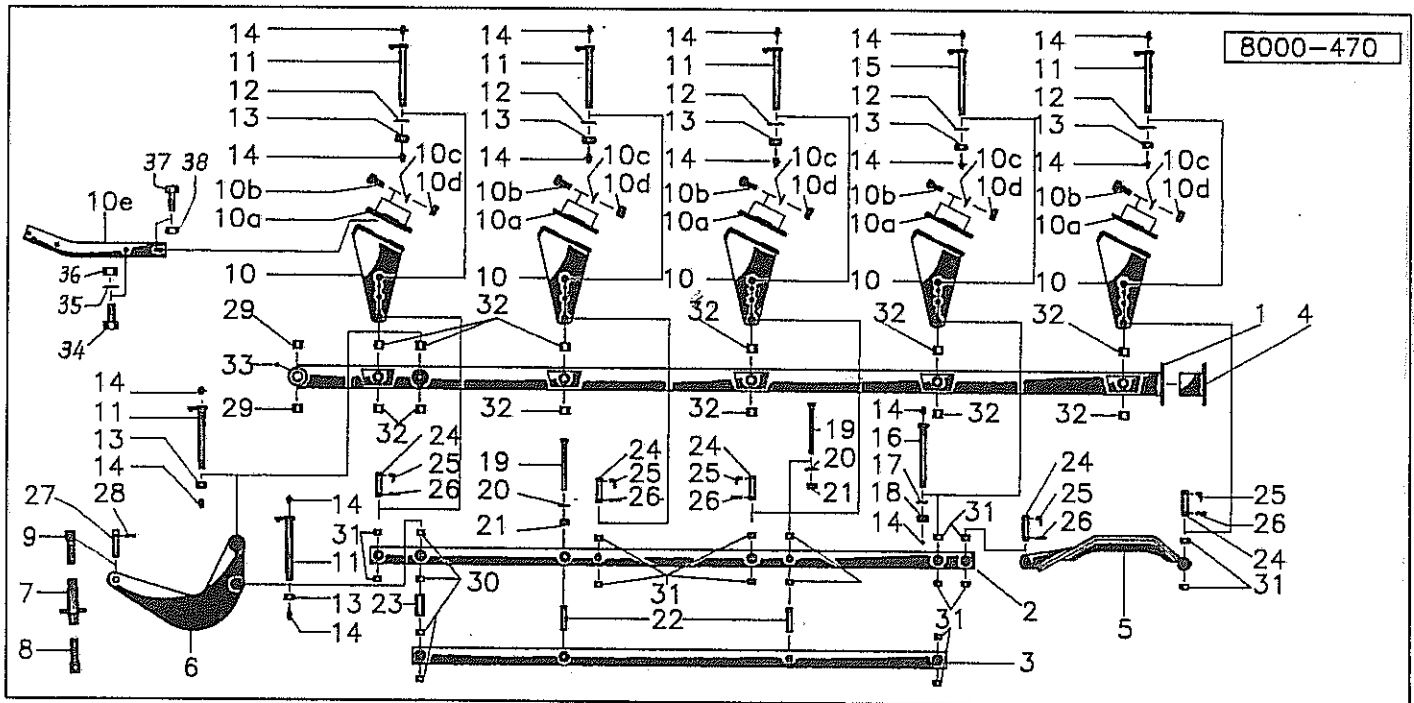




Pos	Id-Nr.	Beschreibung	Description	Désignation	Benaming
01	033039	Führung	Guide	Guidage	Geleiding
02	033044	Klammer	Clamp	Bride	Houder
03	033120	Leiste	Strip	Barette	Strip
04	033121	Leiste	Strip	Barette	Strip
05	033059	Bolzen	Pin	Axe	Pennen
06	520231	Scheibe	Washer	Rondelle	Schijf
07	510542	Sechskantmutter	Hex. nut	Ecrou	Zeskante moer
08	501519	Sechskantpassschraube	Hex. bolt	Vis	Bout
09	510460	Sechskantmutter	Hex. nut	Ecrou	Zeskante moer
10	570295	Schmiernippel	Grease nipple	Graisneur	Smeernippel
11	032986	Bolzen	Pin	Axe	Pennen
12	530133	Spannhuelle	Tension pin	Goupille élastique	Spanstift
13	530083	Spannhuelle	Tension pin	Goupille élastique	Spanstift
13a	530113	Spannhuelle	Tension pin	Goupille élastique	Spanstift
14	600540	Stopfen	Plug	Bouchon	Dop
15	033047	Hebel	Lever	Levier	Hendel
16	033008	Bolzen	Pin	Axe	Pennen
17	033009	Bolzen	Pin	Axe	Pennen
18	033000	Ansschlag	Stop	Butée	Aanslag
19	570235	Rohrklappstecker	Draw	Attache rapide	Borgpen
20	500402	Sechskantschraube	Hex. bolt	Vis	Zeskante bout
21	520100	Scheibe	Washer	Rondelle	Schijf
22	510458	Sechskantmutter	Hex. nut	Ecrou	Zeskante moer
23	032987	Bolzen	Pin	Axe	Pennen
24	033012	Welle	Shaft	Arbre	As
25	033038	Verbindungsstück	Connection	Guide d'accouplement	Verbindingsstuk
26	530175	Spannhuelle	Tension pin	Goupille élastique	Spanstift
27	530195	Spannhuelle	Tension pin	Goupille élastique	Spanstift
28	541798	Buchse	Bush	Bague	Bus
29	033037	Zugstück	Drawpiece	Barre d'attelage	Trekstuk
30	033003	Bolzen	Pin	Axe	Pennen
31	530156	Spannhülle	Tension pin	Goupille élastique	Spanstift
32	530099	Spannhuelle	Tension pin	Goupille élastique	Spanstift
33	500881	Sechskantschraube	Hex. bolt	Vis	Zeskante bout
34	510323	Mutter	Nut	Ecrou	Moer
35	541724	Buchse	Bush	Bague	Bus
36	033053	Kreuzgelenk	Cross joint	Croisillon	Kruisstuk
37	541777	Buchse	Bush	Bague	Bus
38	541767	Bundbuchse	Bush	Bague	Lagerbus
40	501517	Sechskantpassschraube	Hex. bolt	Vis	Bout
41	510460	Sechskantmutter	Hex. nut	Ecrou	Zeskante moer



Pos	Id-Nr.	Beschreibung	Description	Désignation	Benaming
01	032959	Stabilisator	Stabilizer	Stabilisateur	Strip
02	033080	Stabilisator	Stabilizer	Stabilisateur	Strip
02a	033020	Stabilisator	Stabilizer	Stabilisateur	Strip 5-furchig 6-furchig
03	032968	Bolzen	Pin	Pin	Pennen
04	531537	Sicherungsring	Securing ring	Jonc d'arret	Borgring
05	033058	Kreuzgelenk	Cross joint	Croisillon	Kruisstuk
06	541655	Lagerbuchse	Bushing	Bague	Bus
07	033057	Bolzen	Pin	Axe	Pennen
08	520231	Scheibe	Washer	Rondelle	Schijf
09	510542	Sechskantmutter	Hex. nut	Ecrou	Zeskante moer
10	570295	Schmiernippel	Grease nipple	Graisneur	Smeernippel
11	032981	Lagerbock	Block	Support	Lagerbok
12	032983	Bolzen	Pin	Axe	Pennen
13	520577	Sicherungsring	Securing ring	Jonc d'arret	Borgring
14	500771	Sechskantschraube	Hex. bolt	Vis	Zeskante bout
15	501515	Sechskantpassschraube	Hex. bolt	Vis	Bout
16	510460	Sechskantmutter	Hex. nut	Ecrou	Zeskante moer
17	033018	Abdeckplatte	Cover plate	Garant	Beschermpaat
18	500758	Sechskantschraube	Hex. bolt	Vis	Zeskante bout
19	520533	Federring	Spring lock washer	Rondelle-frein	Veerring
20	033013	Schutzhaube	Guard	Garant	Beschermpap
21	033014	Schutz	Guard	Garant	Bescherming
22	503081	Blechschrabe	Bolt	Vis	Bout
23	032995	Stütze	Support	Support	Steun
24	032991	Stütze	Support	Support	Steun
25	500545	Sechskantschraube	Hex. bolt	Vis	Zeskante bout
26	510453	Sechskantmutter	Hex. nut	Ecrou	Zeskante moer
27	032990	Bolzen	Pin	Axe	Pennen
28	570247	Klappstecker	Linch pin	Attache rapide	Borgpen
29	014780	Bolzen	Pin	Axe	Pennen
30	530095	Spannhulse	Tension pin	Goupille élastique	Spanstift



Pos Id-Nr. Beschreibung Description Désignation Benaming

### Delta 5-220-Variant-V

Pos	Id-Nr.	Beschreibung	Description	Désignation	Benaming
01	033016	Rahmen	Frame	Bati	Frame
02	033067	Stange	Rod	Tirant	Stang
03	033115	Stange	Rod	Tirant	Stang
04	600572	Stopfen	Plug	Bouchon	Dop
05	033068	Bügel	Stay	Etai	Beugel
06	033019	Hebel	Lever	Levier	Hendel
07	032942	Spannschloß	Turnbuckle	Tendeur	Span slot
08	032941	Spindel	Spindle	Tige filetée	Spindel
09	032940	Spindel	Spindle	Tige filetée	Spindel
10	033082	Anschluß	Connection	Raccord	Aansluiting
10a	032929	Platte	Plate	Plaque	Plaat
10b	501519	Sechskantpassschraube	Hex. bolt	Vis	Bout
10c	520155	Scheibe	Washer	Rondelle	Schijf
10d	510460	Sechskantmutter	Hex. nut	Ecrou	Zeskante moer
10e	033081	Grindel	Leg	Armature	Ankerbalk
11	033054	Bolzen	Pin	Axe	Pennen
12	520251	Scheibe	Washer	Rondelle	Schijf
13	510542	Sechskantmutter	Hex. nut	Ecrou	Zeskante moer
14	570295	Schmiernippel	Grease nipple	Graisser	Smeernippel
15	033010	Bolzen	Pin	Axe	Pennen
16	033122	Bolzen	Pin	Axe	Pennen
17	520218	Scheibe	Washer	Rondelle	Schijf
18	510454	Sechskantmutter	Hex. nut	Ecrou	Zeskante moer
19	500558	Sechskantschraube	Hex. bolt	Vis	Zeskante bout
20	520147	Scheibe	Washer	Rondelle	Schijf
21	510453	Sechskantmutter	Hex. nut	Ecrou	Zeskante moer
22	033118	Distanzrohr	Spacer	Entretoise	Afstandbus
23	033117	Distanzrohr	Spacer	Entretoise	Afstandbus
24	033060	Bolzen	Pin	Axe	Pennen
25	032650	Haken	Hook	Crochet	Haak
26	530096	Spannhülse	Tension pin	Goupille élastique	Spanstift
27	032987	Bolzen	Pin	Axe	Pennen
28	530113	Spannhülse	Tension pin	Goupille élastique	Spanstift
29	541797	Buchse	Bush	Bague	Bus
30	541782	Buchse	Bush	Bague	Bus
31	541781	Buchse	Bush	Bague	Bus
32	541795	Bundbuchse	Bush	Bague	Lagerbus
33	570295	Schmiernippel	Grease nipple	Graisser	Smeernippel
34	501530	Sechskantpassschraube	Hex. bolt	Vis	Bout
35	520143	Scheibe	Washer	Rondelle	Schijf
36	510460	Sechskantmutter	Hex. nut	Ecrou	Zeskante moer
37	500504	Sechskantschraube	Hex. bolt	Vis	Zeskante bout
38	510458	Sechskantmutter	Hex. nut	Ecrou	Zeskante moer

R 140804

M 20x1,5x90DIN 7968 8  
B22 DIN7989  
M20x1,5 DIN 980 8  
750

36x60x5  
M 16 DIN 980 8  
H1 M10x1,5

31/50x5  
M 24 DIN 980 8  
M 20x260 DIN 931  
21/40x4  
M 20 DIN 980 8

8x50 DIN 1481

10x50 DIN 1481

4550 DU

35/39x25

30/34x25

BB 35/26 DU

H1 M10x1,5

M20x1,5x80DIN7968 8.8

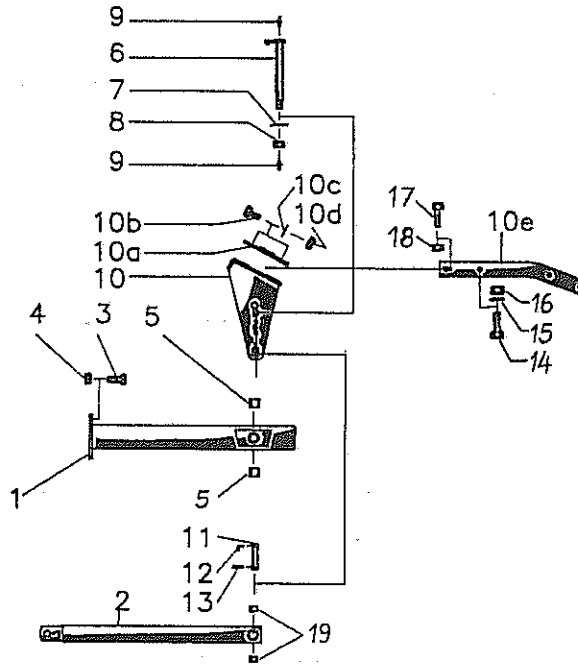
21/33x2,5 DIN 433

M20x1,5 DIN 980 8

M 14x75 DIN 931 8.8

M14 DIN98 8 vz

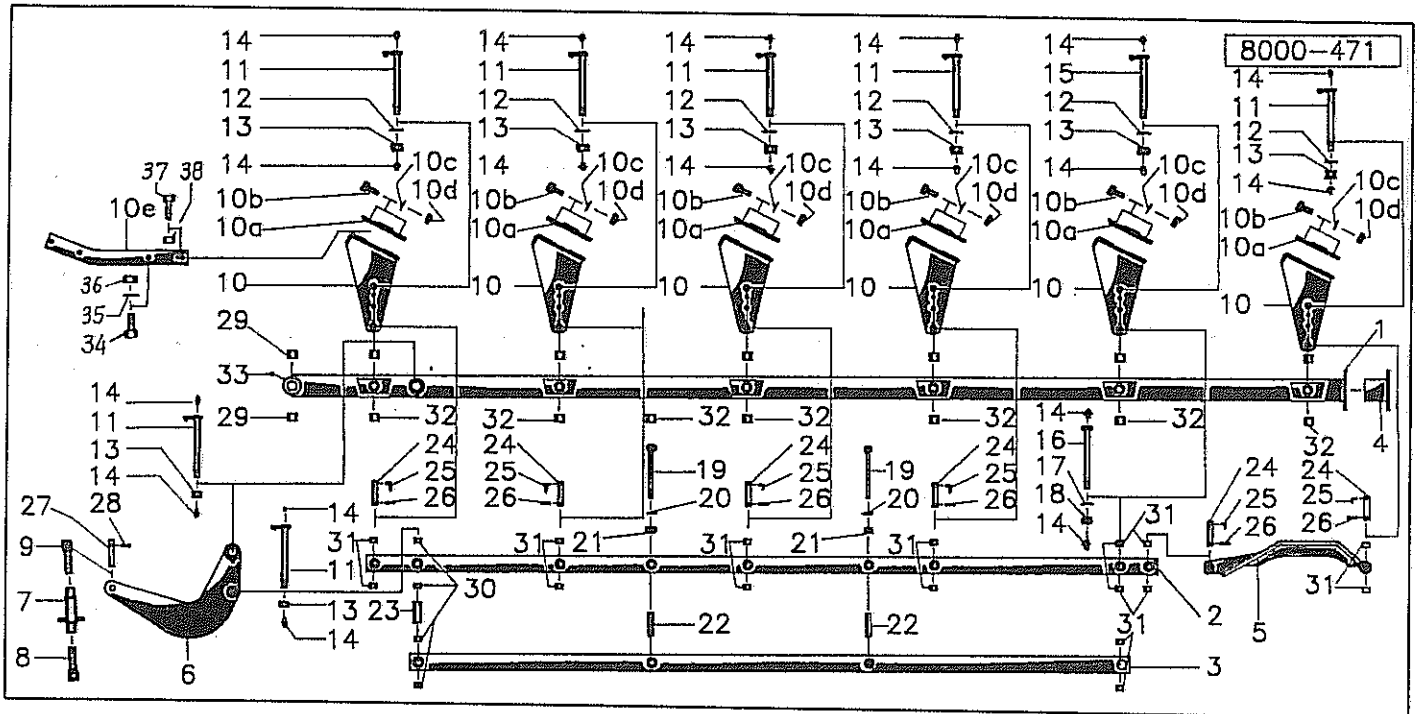
8000-472



Pos	Id-Nr.	Beschreibung	Description	Désignation	Benaming
-----	--------	--------------	-------------	-------------	----------

### Delta 5-220-Variant

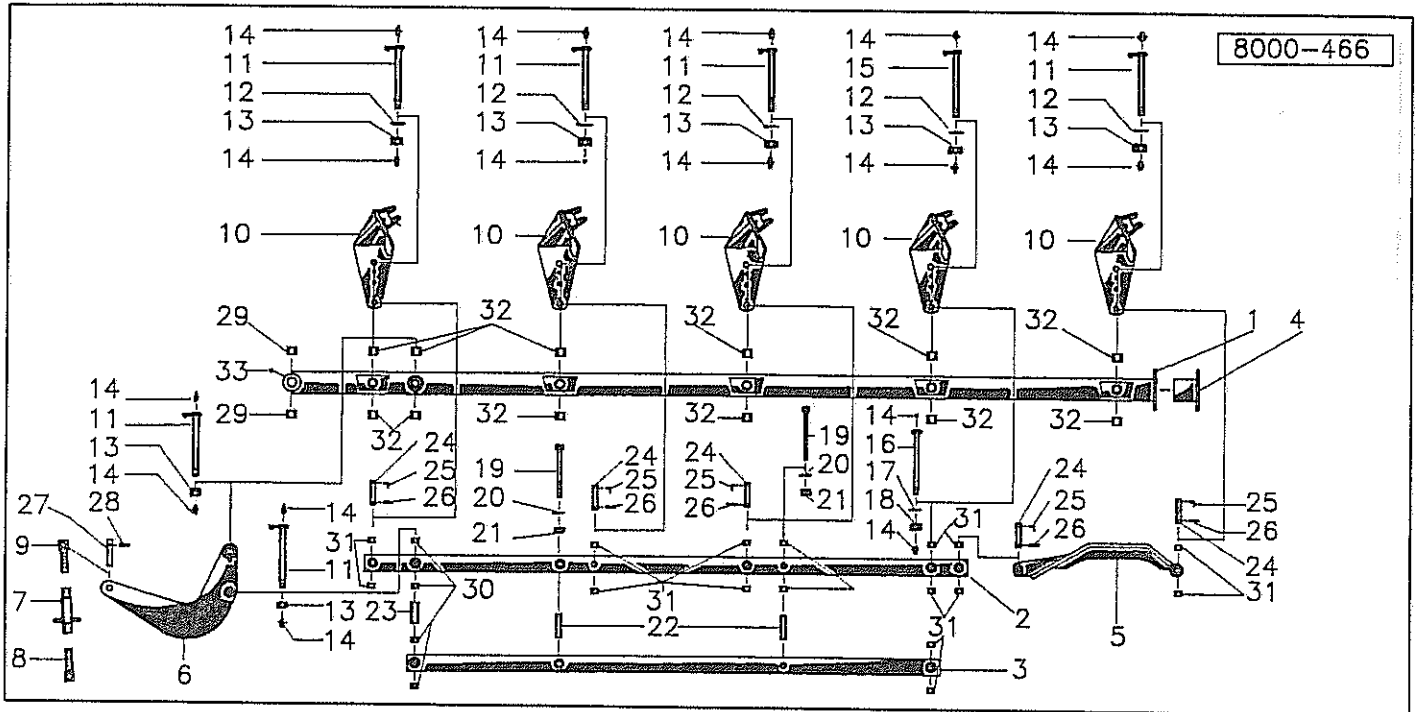
Pos	Id-Nr.	Beschreibung	Description	Désignation	Benaming	
01	033021	Rahmen	Frame	Bati	Frame	
02	033079	Stange	Rod	Tirant	Stange	
03	501270	Sechskantschraube	Hex. bolt	Vis	Zeskante bout	M20x1,5x50 DIN961 8.8
04	510460	Sechskantmutter	Hex. nut	Ecrou	Zeskante moer	M20x1,5 DIN 980 8
05	541795	Bundbuchse	Bush	Bague	Lagerbus	BB 35/26 DU
06	033054	Bolzen	Pin	Axe	Pennen	
07	520251	Schelbe	Washer	Rondelle	Schijf	
08	510542	Sechskantmutter	Hex. nut	Ecrou	Zeskante moer	36x60x5
09	570295	Schmiernippel	Grease nipple	Graisser	Smeernippel	M 16 DIN 980 8
10	033082	Anschluß	Connection	Raccord	Smeernippel	H1 M10x1,5
10a	032929	Platte	Plate	Plaquette	Aansluiting	
10b	501519	Sechskantpassschraube	Hex. bolt	Vis	Plaat	
10c	520155	Scheibe	Washer	Rondelle	Bout	M 20x1,5x90DIN 7968 8
10d	510460	Sechskantmutter	Hex. nut	Ecrou	Schijf	B22 DIN7989
10e	033081	Grindel	Leg	Armature	Zeskante moer	M20x1,5 DIN 980 8
11	033060	Bolzen	Pin	Axe	Ankerbalk	750
12	032650	Haken	Hook	Crochet	Pennen	
13	530096	Spannhülse	Tension pin	Goupille élastique	Haak	
14	501530	Sechskantpassschraube	Hex. bolt	Vis	Spanstift	8x50 DIN 1481
15	520143	Scheibe	Washer	Rondelle	Bout	M20x1,5x80DIN7968 8.8
16	510460	Sechskantmutter	Hex. nut	Ecrou	Schijf	21/33x2,5 DIN 433
17	500504	Sechskantschraube	Hex. bolt	Vis	Zeskante moer	M20x1,5 DIN 980 8
18	510458	Sechskantmutter	Hex. nut	Ecrou	Zeskante bout	M 14x75 DIN 931 8.8
19	541761	Buchse	Bush	Bague	Zeskante moer	M14 DIN98 8 vz
					Bus	30/34 x 25



Pos Id-Nr. Beschreibung Description Désignation Benaming

### Delta 5-220-Variant-VI

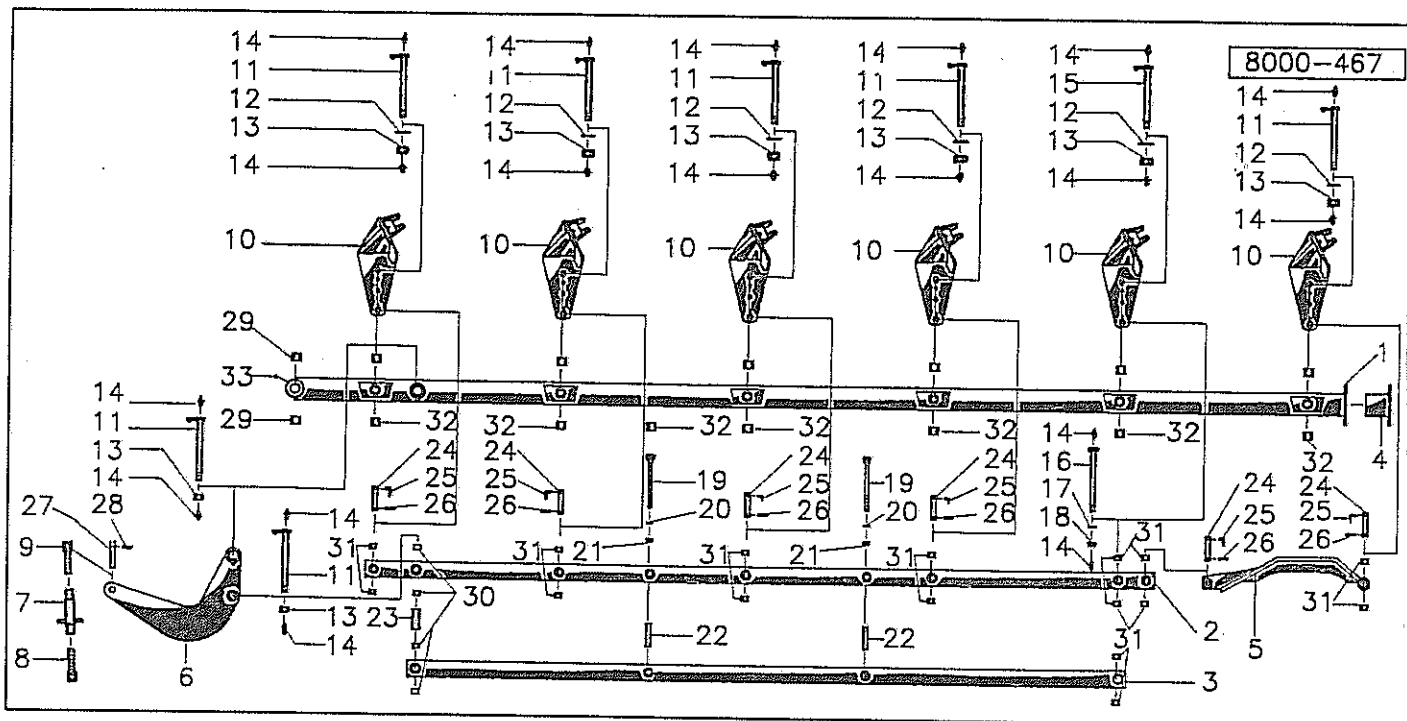
Pos	Id-Nr.	Beschreibung	Description	Désignation	Benaming
01	033015	Rahmen	Frame	Bati	Frame
02	033066	Stange	Rod	Tirant	Stang
03	033116	Stange	Rod	Tirant	Stang
04	600572	Stopfen	Plug	Bouchon	Dop
05	033068	Bügel	Stay	Etai	Beugel
06	033019	Hebel	Lever	Levier	Hendel
07	032942	Spannschloß	Turnbuckle	Tendeur	Span slot
08	032941	Spindel	Spindle	Tige filetée	Spindel
09	032940	Spindel	Spindle	Tige filetée	Spindel
10	033082	Anschluß	Connection	Raccord	Aansluiting
10a	032929	Platte	Plate	Plaquette	Plaat
10b	501519	Sechskantpassschraube	Hex. bolt	Vis	Bout
10c	520155	Scheibe	Washer	Rondelle	Schijf
10d	510460	Sechskantmutter	Hex. nut	Ecrou	Zeskante moer
10e	033081	Grindel	Leg	Armature	Ankerbalk
11	033054	Bolzen	Pin	Axe	Pennen
12	520251	Scheibe	Washer	Rondelle	Schijf
13	510542	Sechskantmutter	Hex. nut	Ecrou	Zeskante moer
14	570295	Schmiernippel	Grease nipple	Graisneur	Smeernippel
15	033010	Bolzen	Pin	Axe	Pennen
16	033122	Bolzen	Pin	Axe	Pennen
17	520218	Scheibe	Washer	Rondelle	Schijf
18	510454	Sechskantmutter	Hex. nut	Ecrou	Zeskante moer
19	500558	Sechskantschraube	Hex. bolt	Vis	Zeskante bout
20	520147	Scheibe	Washer	Rondelle	Schijf
21	510453	Sechskantmutter	Hex. nut	Ecrou	Zeskante moer
22	033118	Distanzrohr	Spacer	Entretoise	Afstandbus
23	033117	Distanzrohr	Spacer	Entretoise	Afstandbus
24	033060	Bolzen	Pin	Axe	Pennen
25	032650	Haken	Hook	Crochet	Haak
26	530096	Spannhuelse	Tension pin	Goupille élastique	Spanstift
27	032987	Bolzen	Pin	Axe	Pennen
28	530113	Spannhuelse	Tension pin	Goupille élastique	Spanstift
29	541797	Buchse	Bush	Bague	Bus
30	541782	Buchse	Bush	Bague	Bus
31	541781	Buchse	Bush	Bague	Bus
32	541795	Bundbuchse	Bush	Bague	Bus
33	570295	Schmiernippel	Grease nipple	Graisneur	Lagerbus
34	501530	Sechskantpassschraube	Hex. bolt	Vis	Smeernippel
35	520143	Scheibe	Washer	Rondelle	Bout
36	510460	Sechskantmutter	Hex. nut	Ecrou	Schijf
37	500504	Sechskantschraube	Hex. bolt	Vis	Zeskante moer
38	510458	Sechskantmutter	Hex. nut	Ecrou	Zeskante bout



Pos Id-Nr. Beschreibung Description Désignation Benaming

### Delta 5-220-Stein-Variant-V

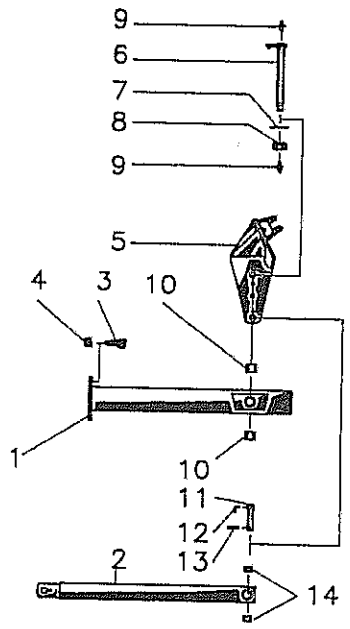
Pos	Id-Nr.	Beschreibung	Description	Désignation	Benaming	
01	033016	Rahmen	Frame	Bati	Frame	
02	033067	Stange	Rod	Tirant	Stang	
03	033115	Stange	Rod	Tirant	Stang	
04	600572	Stopfen	Plug	Bouchon	Dop	R 140804
05	033068	Bügel	Stay	Etai	Beugel	
06	033019	Hebel	Lever	Levier	Hendel	
07	032942	Spannschloß	Turnbuckle	Tendeur	Span slot	
08	032941	Spindel	Spindle	Tige filetée	Spindel	
09	032940	Spindel	Spindle	Tige filetée	Spindel	
10	033007	Anschluß	Connection	Raccord	Aansluiting	
11	033054	Bolzen	Pin	Axe	Pennen	
12	520251	Scheibe	Washer	Rondelle	Schijf	36x60x5
13	510542	Sechskantmutter	Hex. nut	Ecrou	Zeskante moer	M 16 DIN 980 8
14	570295	Schmiernippel	Grease nipple	Graisneur	Smeernippel	H1 M10x1,5
15	033010	Bolzen	Pin	Axe	Pennen	
16	033122	Bolzen	Pin	Axe	Pennen	
17	520218	Scheibe	Washer	Rondelle	Schijf	31/50x5
18	510454	Sechskantmutter	Hex. nut	Ecrou	Zeskante moer	M 24 DIN 980 8
19	500558	Sechskantschraube	Hex. bolt	Vis	Zeskante bout	M 20x260 DIN 931
20	520147	Scheibe	Washer	Rondelle	Schijf	21/40x4
21	510453	Sechskantmutter	Hex. nut	Ecrou	Zeskante moer	M 20 DIN 980 8
22	033118	Distanzrohr	Spacer	Entretoise	Afstandbus	
23	033117	Distanzrohr	Spacer	Entretoise	Afstandbus	
24	033060	Bolzen	Pin	Axe	Pennen	
25	032650	Haken	Hook	Crochet	Haak	
26	530096	Spannhueise	Tension pin	Goupille élastique	Spanstift	8x50 DIN 1481
27	032987	Bolzen	Pin	Axe	Pennen	
28	530113	Spannhueise	Tension pin	Goupille élastique	Spanstift	10x50 DIN 1481
29	541797	Buchse	Bush	Bague	Bus	4550 DU
30	541782	Buchse	Bush	Bague	Bus	35/39x25
31	541781	Buchse	Bush	Bague	Bus	30/34x25
32	541795	Bundbuchse	Bush	Bague	Lagerbus	BB 35/26 DU
33	570295	Schmiernippel	Grease nipple	Graisneur	Smeernippel	H1 M10x1,5



Pos Id-Nr. Beschreibung Description Désignation Benaming

### Delta 5-220-Stein-Variant-VI

Pos	Id-Nr.	Beschreibung	Description	Désignation	Benaming	
01	033015	Rahmen	Frame	Bati	Frame	
02	033067	Stange	Rod	Tirant	Stang	
03	033116	Stange	Rod	Tirant	Stang	
04	600572	Stopfen	Plug	Bouchon	Dop	R 140804
05	033068	Bügel	Stay	Etai	Beugel	
06	033019	Hebel	Lever	Levier	Hendel	
07	032942	Spannschloß	Turnbuckle	Tendeur	Span slot	
08	032941	Spindel	Spindle	Tige filetée	Spindel	
09	032940	Spindel	Spindle	Tige filetée	Spindel	
10	033007	Anschluß	Connection	Raccord	Aansluiting	
11	033054	Bolzen	Pin	Axe	Pennen	
12	520251	Scheibe	Washer	Rondelle	Schijf	36x60x5
13	510542	Sechskantmutter	Hex. nut	Ecrou	Zeskante moer	M 16 DIN 980 8
14	570295	Schmiernippel	Grease nipple	Graisser	Smeernippel	H1 M10x1,5
15	033010	Bolzen	Pin	Axe	Pennen	
16	033122	Bolzen	Pin	Axe	Pennen	
17	520218	Scheibe	Washer	Rondelle	Schijf	31/50x5
18	510454	Sechskantmutter	Hex. nut	Ecrou	Zeskante moer	M 24 DIN 980 8
19	500558	Sechskantschraube	Hex. bolt	Vis	Zeskante bout	M 20x260 DIN 931
20	520147	Scheibe	Washer	Rondelle	Schijf	21/40x4
21	510453	Sechskantmutter	Hex. nut	Ecrou	Zeskante moer	M 20 DIN 980 8
22	033118	Distanzrohr	Spacer	Entretoise	Afstandbus	
23	033117	Distanzrohr	Spacer	Entretoise	Afstandbus	
24	033060	Bolzen	Pin	Axe	Pennen	
25	032650	Haken	Hook	Crochet	Haak	
26	530096	Spannhuelse	Tension pin	Goupille élastique	Spanstift	8x50 DIN 1481
27	032987	Bolzen	Pin	Axe	Pennen	
28	530113	Spannhuelse	Tension pin	Goupille élastique	Spanstift	10x50 DIN 1481
29	541797	Buchse	Bush	Bague	Bus	4550 DU
30	541782	Buchse	Bush	Bague	Bus	35/39x25
31	541781	Buchse	Bush	Bague	Bus	30/34x25
32	541795	Bundbuchse	Bush	Bague	Lagerbus	BB 35/26 DU
33	570295	Schmiernippel	Grease nipple	Graisser	Smeernippel	H1 M10x1,5

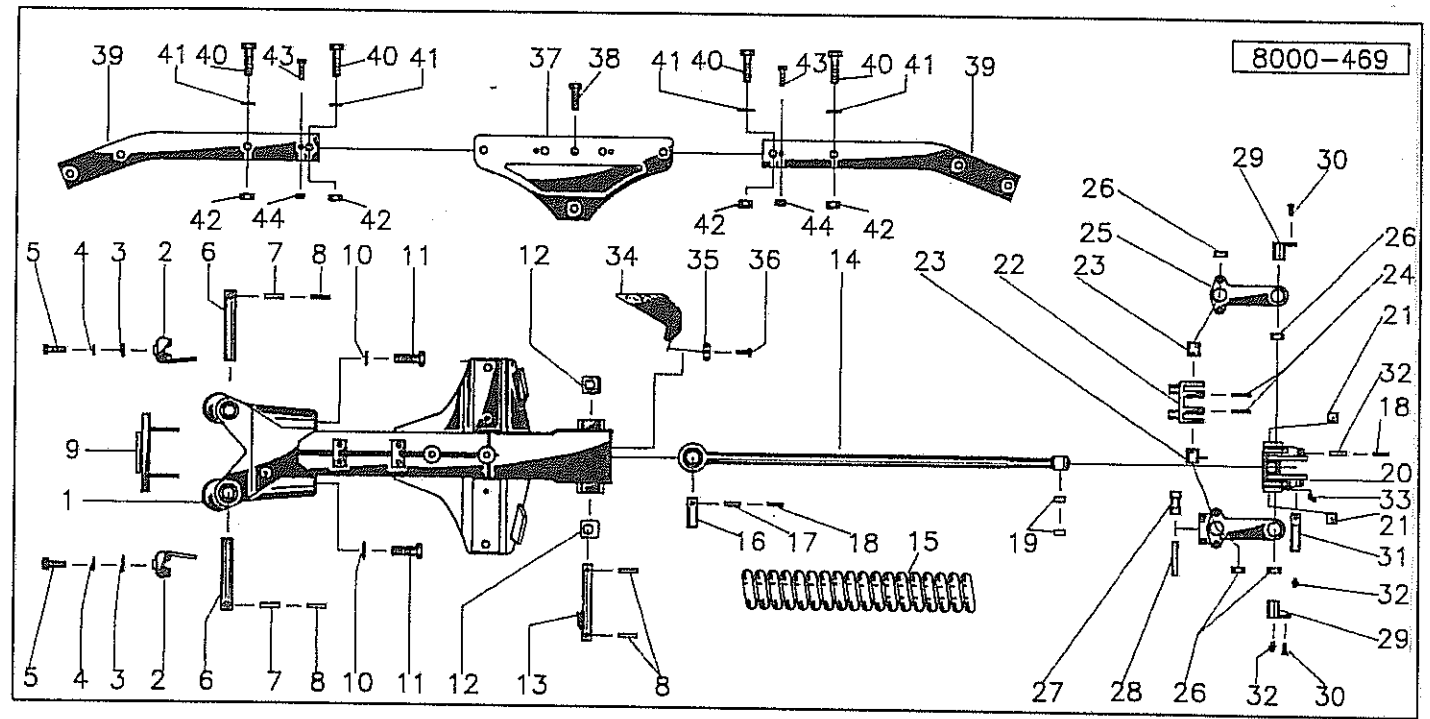


Pos Id-Nr. Beschreibung Description Désignation Benaming

Delta 5-220-Stein-Variant

Pos	Id-Nr.	Beschreibung	Description	Désignation	Benaming	
01	033021	Rahmen	Frame	Bati	Frame	
02	033079	Stange	Rod	Tirant	Stang	
03	501270	Sechskantschraube	Hex. bolt	Vis	Zeskante bout	M20x1,5x50 DIN961 8.8
04	510460	Sechskantmutter	Hex. nut	Ecrou	Zeskante moer	M20x1,5 DIN 980 8
05	033007	Anschluß	Connection	Raccord	Aansluiting	
06	033054	Bolzen	Pin	Axe	Pennen	
07	520251	Scheibe	Washer	Rondelle	Schijf	36x60x5
08	510542	Sechskantmutter	Hex. nut	Ecrou	Zeskante moer	M 16 DIN 980 8
09	570295	Schmiernippel	Grease nipple	Graisseur	Smeernippel	H1 M10x1,5
10	541795	Bundbuchse	Bush	Bague	Lagerbus	BB 35/26 DU
11	033060	Bolzen	Pin	Axe	Pennen	
12	032650	Haken	Hook	Crochet	Haak	
13	530096	Spannhuelse	Tension pin	Goupille élastique	Spanstift	
14	541781	Buchse	Bush	Bague	Bus	8x50 DIN 1481 30/34x25

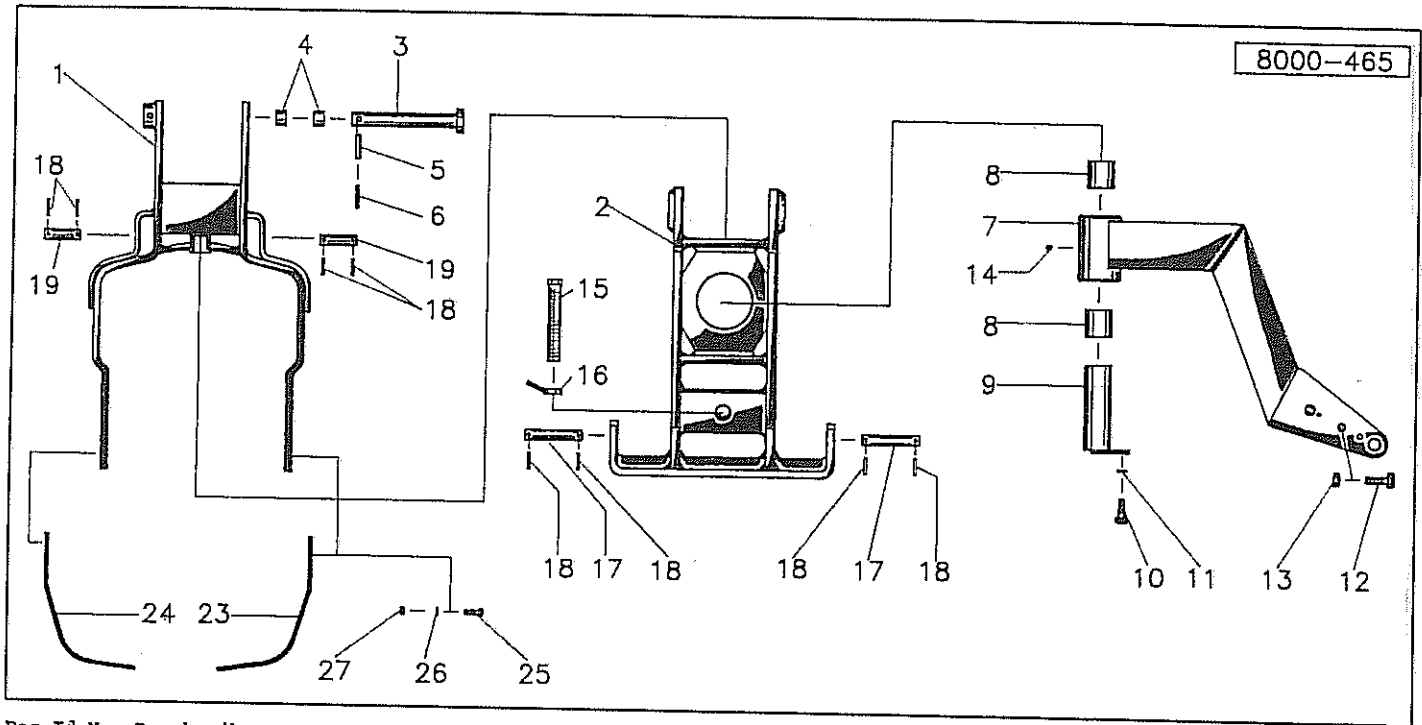




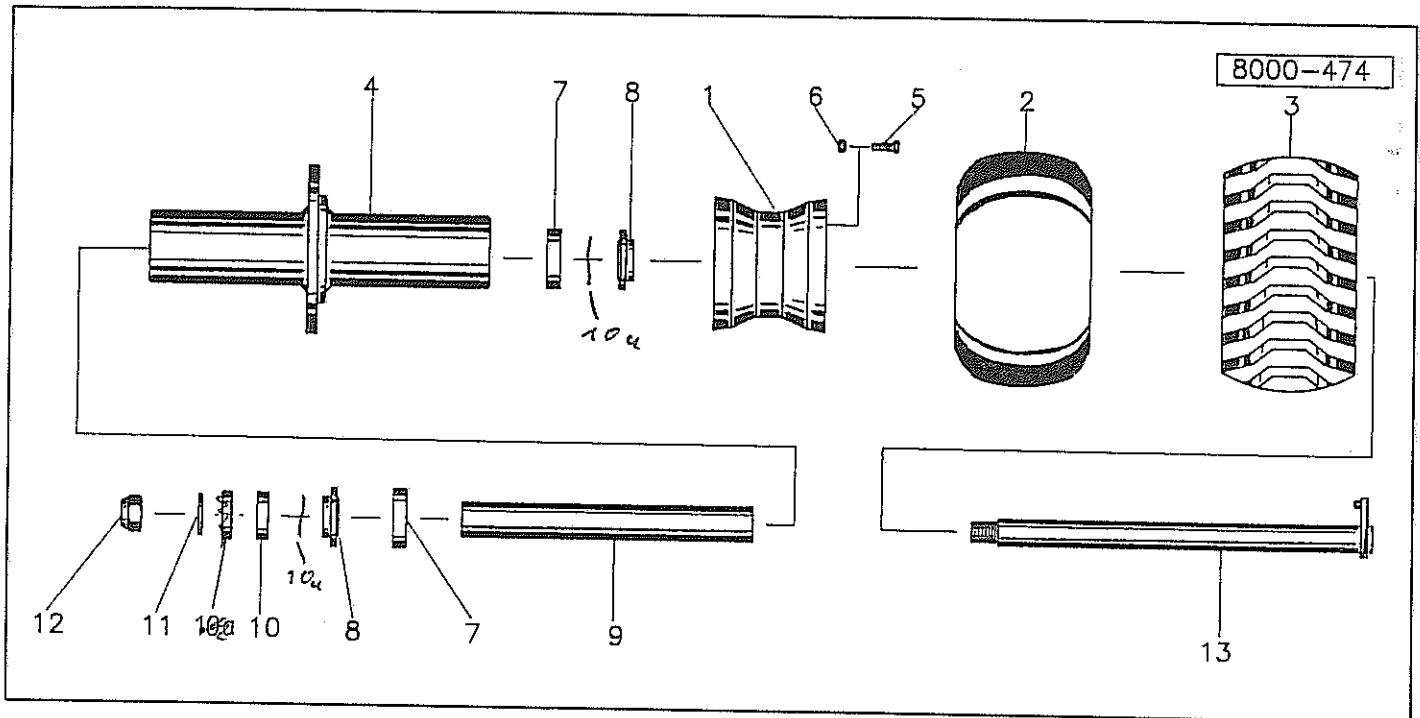
Pos Id-Nr. Beschreibung Description Désignation Benaming

### Delta 5-220-Stein-Variant

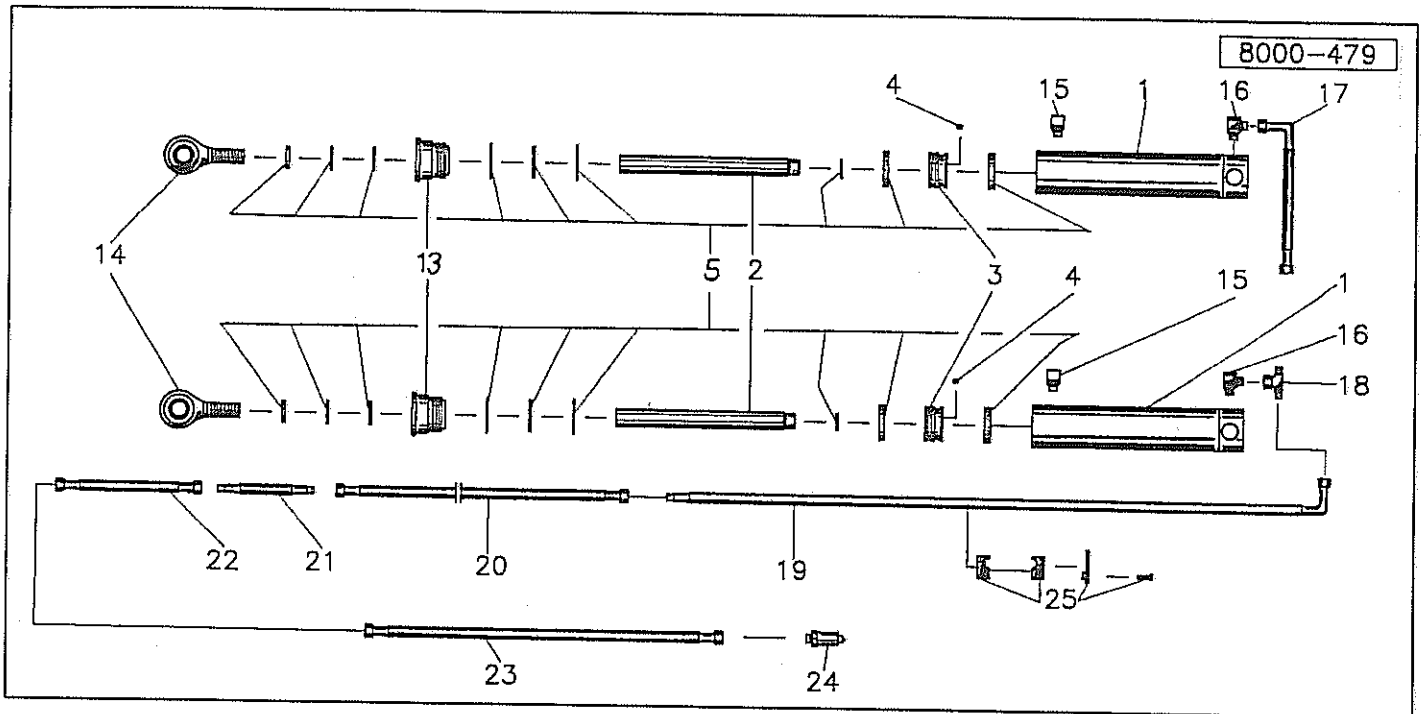
Pos	Id-Nr.	Beschreibung	Description	Désignation	Benaming
01	032877	Rahmen	Frame	Bati	Frame
02	032992	Klaue	Coupling	Griffe	Klaw
03	032597	Scheibe	Washer	Rondelle	Schijf
04	520580	Sicherungsring	Securing ring	Jonc d'arret	Borgring
05	501255	Sechskantschraube	Hex. bolt	Vis	Zeskante bout
06	032802	Bolzen	Pin	Axe	Pennen
07	530163	Spannhülse	Tension pin	Goupille élastique	Spanstift
08	530114	Spannhuelse	Tension pin	Goupille élastique	Spanstift
09	032881	Druckstück	Compression piece	Pion de pression	Drukstuk
10	520177	Scheibe	Washer	Rondelle	Schijf
11	500865	Sechskantschraube	Hex. bolt	Vis	Zeskante bout
12	032884	Lagerteil	support block	Support	Steun
13	032885	Bolzen	Pin	Axe	Pennen
14	032883	Zugstange	Drawbar	Bras de traction	Trekstang
15	560379	Druckfeder	Compression spring	Ressort	Drukveer
16	032245	Bolzen	Pin	Axe	Pennen
17	530112	Spannhuelse	Tension pin	Goupille élastique	Spanstift
18	530080	Spannhuelse	Tension pin	Goupille élastique	Spanstift
19	541791	Buchse	Bush	Bague	Bus
20	032875	Hebel	Lever	Levier	Handel
21	032889	Lagerbuchse	Bushing	Bague	Bus
22	032882	Druckstück	Compression piece	Pion de pression	Drukstuk
23	032888	Platte	Plate	Plaquette	Plaat
24	530066	Spannhuelse	Tension pin	Goupille élastique	Spanstift
25	032880	Hebel	Lever	Levier	Handel
26	541793	Buchse	Bush	Bague	Bus
27	032879	Rolle	Roll	Roulette	Rol
28	530169	Spannhülse	Tension pin	Goupille élastique	Spanstift
29	032887	Zapfen	Pin	Axe	Pen
30	502433	Schraube	Bolt	Vis	Bout
31	032886	Bolzen	Pin	Axe	Pennen
32	570265	Schmiernippel	Grease nipple	Graisseur	Smeernippel
33	570276	Schmiernippel	Grease nipple	Graisseur	Smeernippel
34	600551	Schutzkappe	Cap	Capuchon	Beschermkap
35	032988	Platte	Plate	Plaquette	Plaat
36	500743	Sechskantschraube	Hex. bolt	Vis	Zeskante bout
37	032262	Platte	Plate	Plaquette	Plaat
38	501529	Sechskantpassschraube	Hex. bolt	Vis	Bout
39	032996	Grindel	Leg	Armature	Ankerbalk
40	501519	Sechskantpassschraube	Hex. bolt	Vis	Bout
41	520153	Scheibe	Washer	Rondelle	Schijf
42	510460	Sechskantmutter	Hex. nut	Ecrou	Zeskante moer
43	500353	Sechskantschraube	Hex. bolt	Vis	Zeskante bout
44	510451	Sechskantmutter	Hex. nut	Ecrou	Zeskante moer



Pos	Id-Nr.	Beschreibung	Description	Désignation	Benaming	
01	033065	Radgabel	Wheel fork	Fourche de roue	Wielgaffel	
02	033056	Schwenkarm	Pivot arm	Bras pivotable	Draaiarm	
03	033070	Bolzen	Pin	Axe	Pennen	
04	541715	Buchse	Bush	Bague	Bus	
05	530156	Spannhülse	Tension pin	Goupille élastique	Spanstift	40/44x30
06	530099	Spannhülse	Tension pin	Goupille élastique	Spanstift	14x70 DIN1481
07	033119	Tragarm	Bearing arm	Support de tole	Arm	
08	541654	Lagerbuchse	Bushing	Bague	Bus	
09	033071	Bolzen	Pin	Axe	Pennen	
10	500818	Sechskantschraube	Hex. bolt	Vis	Zeskante bout	80/85x80
11	520580	Sicherungsring	Securing ring	Jonc d'arret	Borgring	M16x30 DIN933 8.8
12	501515	Sechskantpassschraube	Hex. bolt	Vis	Borgring	VS 16
13	510460	Sechskantmutter	Hex. nut	Ecrou	Bout	M20x1,5x60DIN7968 8.8
14	570295	Schmiernippel	Grease nipple	Graisser	Zeskante moer	M20x1,5 DIN 980 8
15	033074	Spindel	Spindle	Tige filetée	Smeernippel	H1 M10x1,5
16	033114	Kontermutter	Counternut	Contre-écrou	Spindel	
17	033073	Bolzen	Pin	Axe	Kontraoer	
18	530106	Spannhülse	Tension pin	Goupille élastique	Pennen	
19	033072	Bolzen	Pin	Axe	Spanstift	8x50 DIN 1481
23	033076	Abstreifer	Scraper ring	Joint racleur	Pennen	
23a	033075	Abstreifer	Scraper ring	Joint racleur	Afstrijker	875x405 / 880x500
24	033099	Abstreifer	Scraper ring	Joint racleur	Afstrijker	945x500
24a	033075	Abstreifer	Scraper ring	Joint racleur	Afstrijker	875x405 / 880x500
25	500501	Sechskantschraube	Hex. bolt	Vis	Afstrijker	945x500
26	520080	Scheibe	Washer	Rondelle	Zeskante bout	M 12x50 DIN931 8.8 VZ
27	510517	Sechskantmutter	Hex. nut	Ecrou	Schijf	13/36x3 VZ
					Zeskante moer	M12 DIN 985 8 VZ



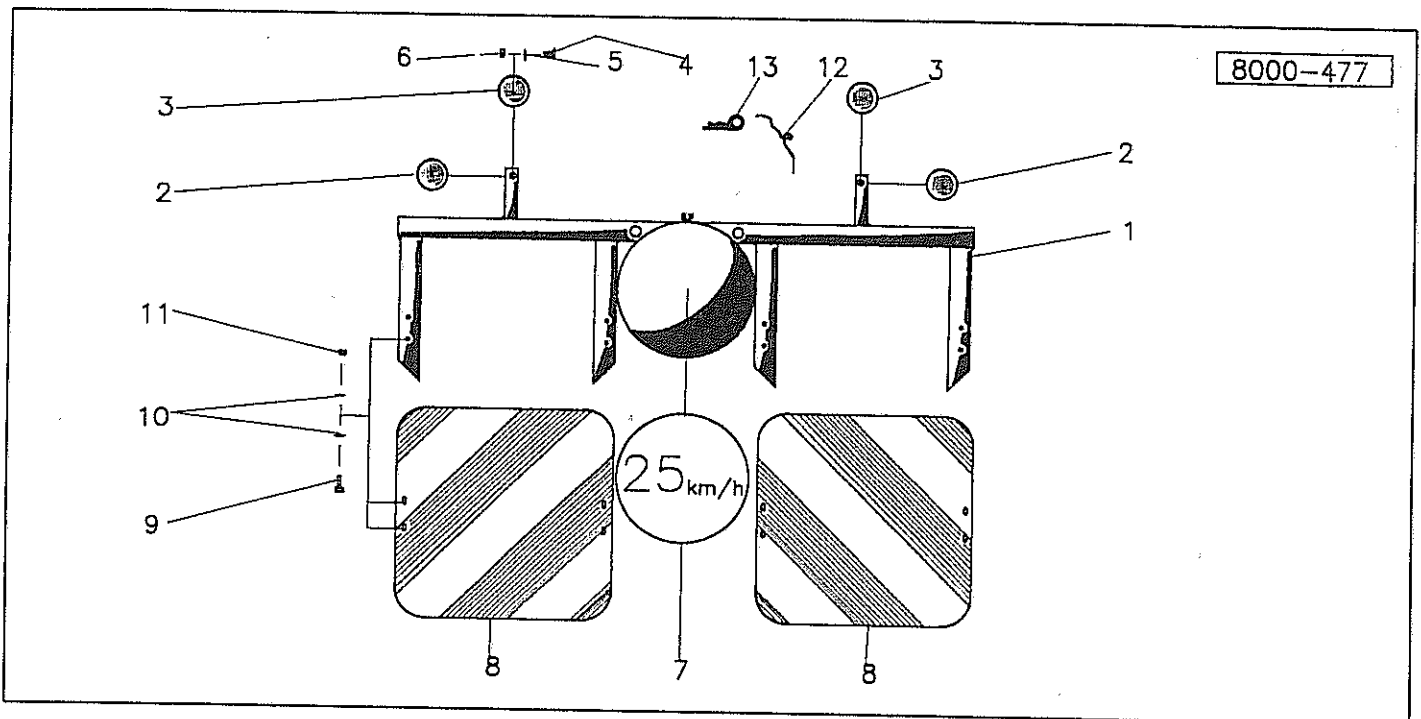
Pos	Id-Nr.	Beschreibung	Description	Désignation	Benaming	
01	591030	Felge	Rim	Jante	Velg	
01a	591029	Felge	Rim	Jante	Velg	13.00x15,5 ET-0
01b	591029	Felge	Rim	Jante	Velg	16.00x17
02	591226	Schlauch	Hose	Chambre á air	Binnenband	16.00x17
02a	591224	Schlauch	Hose	Chambre á air	Binnenband	880x500
02b	591225	Schlauch	Hose	Chambre á air	Binnenband	19.0/45-17
03	591134	Profildecke	Tyre	Pneu	Binnenband	880x500
03a	591132	Profildecke	Tyre	Pneu	Band	400/60-15,5 14PR
03b	591133	Profildecke	Tyre	Pneu	Band	500/40-17 10PR
04	032958	Radnabe	Wheel hub	Moyeu	Wielnaaf	500/50-17 14PR
05	501515	Sechskantpassschraube	Hex. bolt	Vis	Bout	
06	510727	Kugelbundmutter	Spherical collar nut	Ecrou á rotule convex	Kogelkopmoer	M20x1,5x60DIN7968 8.8
07	540261	Rillenkugellager	Grooved ball bearing	Roulement	Kogellager	M20x1,5 DIN74361
08	032964	Ring	Ring	Joint torique	Ring	6308 RSR
09	032965	Distanzrohr	Spacer	Entretoise	Afstandbus	
10	032970	Scheibe	Washer	Rondelle	Schijf	
10a	550376	Nilos-Ring	Nilos-Ring	Rondelle d'étanchéité	Nilosring	6308 AV
11	520220	Scheibe	Washer	Rondelle	Schijf	60/31x5
12	510542	Sechskantmutter	Hex. nut	Ecrou	Zeskante moer	
13	033077	Achse	Axle	Arbre creux	As	M 16 DIN 980 8



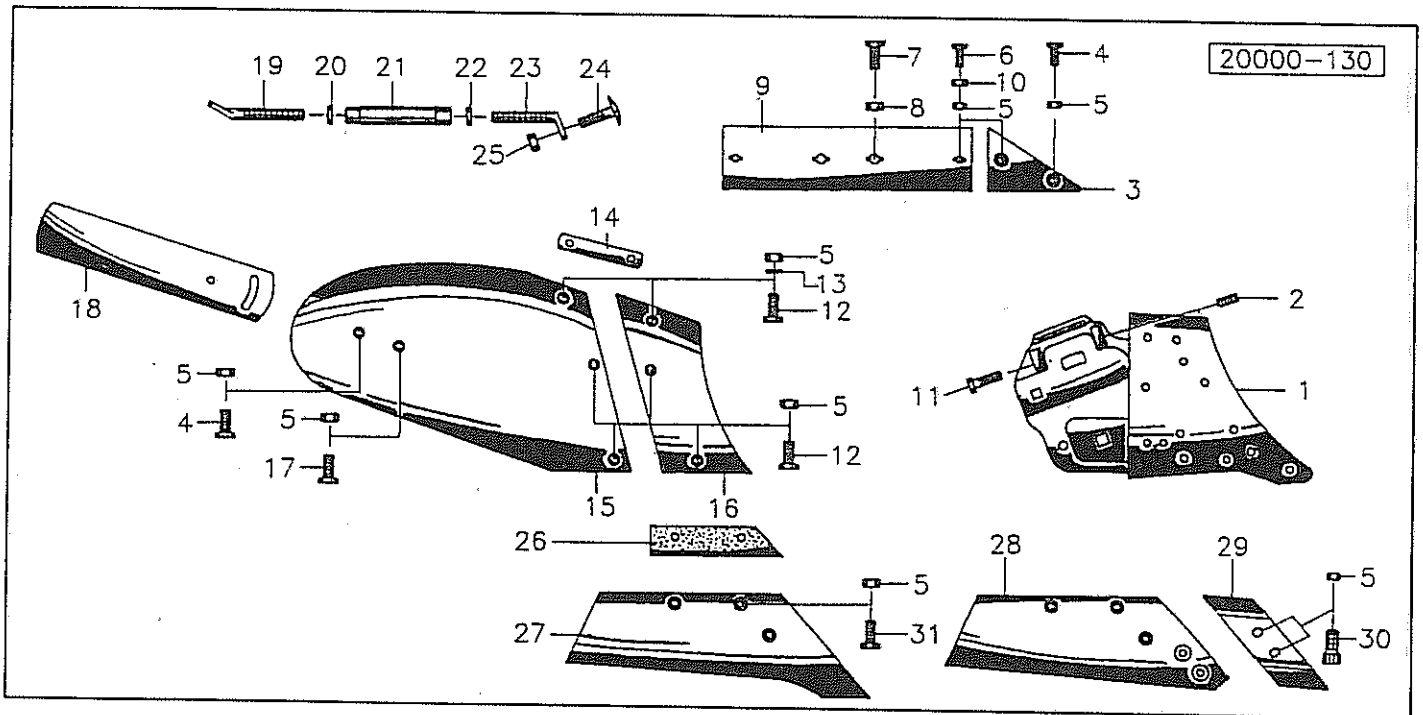
Pos	Id-Nr.	Beschreibung	Description	Désignation	Benaming
-----	--------	--------------	-------------	-------------	----------

### Zylinder Arbeits- und Transportrad

01	033142	Hydraulikzylinder	Hydr. cylinder	Vérin	Hydraulikcylinder	
02	033141	Kolbenstange	Piston rod	Tige de piston	Zuigerstang	
03	033144	Kolben	Piston	Piston	Zuiger	
04	503572	Gewindestift	Set screw	Tige filete	draadstang	M6x8 DIN914
05	580466	Dichtungssatz	Set of seals	Jeu de Joints	Afdichtingset	1-14-93-116
13	033143	Führung	Guide	Guidage	Geleiding	
14	590158	Gelenkauge	Pivot eye	Vis à rotule	Scharnieroog	4.08-30 M 27x2
15	570327	Entlueftungsfilter	Air-Valve-Filter	Reniflard	Ondluchtingsfilter	M 10x1 1019-01-00
16	580370	Verschraubung	Screw fixing	Raccord	Nippel	SMVE 12-SM
16a	033140	Hydrozylinder	Hydraulic cylinder	Vérin	Hydraulikcylinder	1-14-93-116
17	580264	Hydraulikschlauch	Hydr. tube	Conduite flexible	Hydrauliekslang	240 DN 6x1720 P AO/D1
18	580478	Verschraubung	Screw fixing	Raccord	Nippel	XW12-L A4C
19	580626	Hydraulikschlauch	Hydr. tube	Conduite flexible	Hydrauliekslang	
20	033145	Ermeto-Rohr	Hydr. tube	Tube hydraulique	Pijp	5-furchig
20a	033146	Ermeto-Rohr	Hydr. tube	Tube hydraulique	Pijp	6-furchig
21	580621	Hydraulikschlauch	Hydr. tube	Conduite flexible	Hydrauliekslang	L=700
22	033147	Ermeto-Rohr	Hydr. tube	Tube hydraulique	Pijp	5-furchig
22a	033148	Ermeto-Rohr	Hydr. tube	Tube hydraulique	Pijp	6-furchig
23	580623	Hydraulikschlauch	Hydr. tube	Conduite flexible	Hydrauliekslang	L=3600
24	580028	Kupplungsstecker	Connector	Accouplement rapide	Snelkoppeldeel	
25	570629	Schelle	Clamp	Support	Klemstuk	112/12 PP-LI
25a	580628	Hydraulikschlauch	Hydr. tube	Conduite flexible	Hydrauliekslang	



Pos	Id-Nr.	Beschreibung	Description	Désignation	Benaming	
01	033098	Schutz	Guard	Garant	Bescherming	
02	570451	Rueckstrahler	Reflector	Catadioptré	Reflektor	R 86
03	570452	Rueckstrahler	Reflector	Catadioptré	Reflektor	R 86
04	502235	Senkschraube	Countersunk bolt	Vis fraisée	Verzonken bout	M 5x20 DIN 963
05	520014	Scheibe	Washer	Rondelle	Schijf	5,5/10x1 DIN126
06	510504	Sechskantmutter	Hex. nut	Ecrou	Zeskante moer	M 5 vz DIN 985
08	600478	Warntafel	Warning plate	Protection	Waarschuingsbord	
09	500734	Sechskantschraube	Hex. bolt	Vis	Zeskante bout	M6x16 DIN 933 8.8
10	520019	Scheibe	Washer	Rondelle	Schijf	6,4/18x1,6 DIN 9021
11	510505	Sechskantmutter	Hex. nut	Ecrou	Zeskante moer	M6 DIN 985 8 vz
12	015050	Seil	Rope	Corde	Koord	L = 500
13	570227	Federstecker	Spring clip	Goupille beta	Borgclip	5 DIN 11024



Pos Id-Nr. Beschreibung

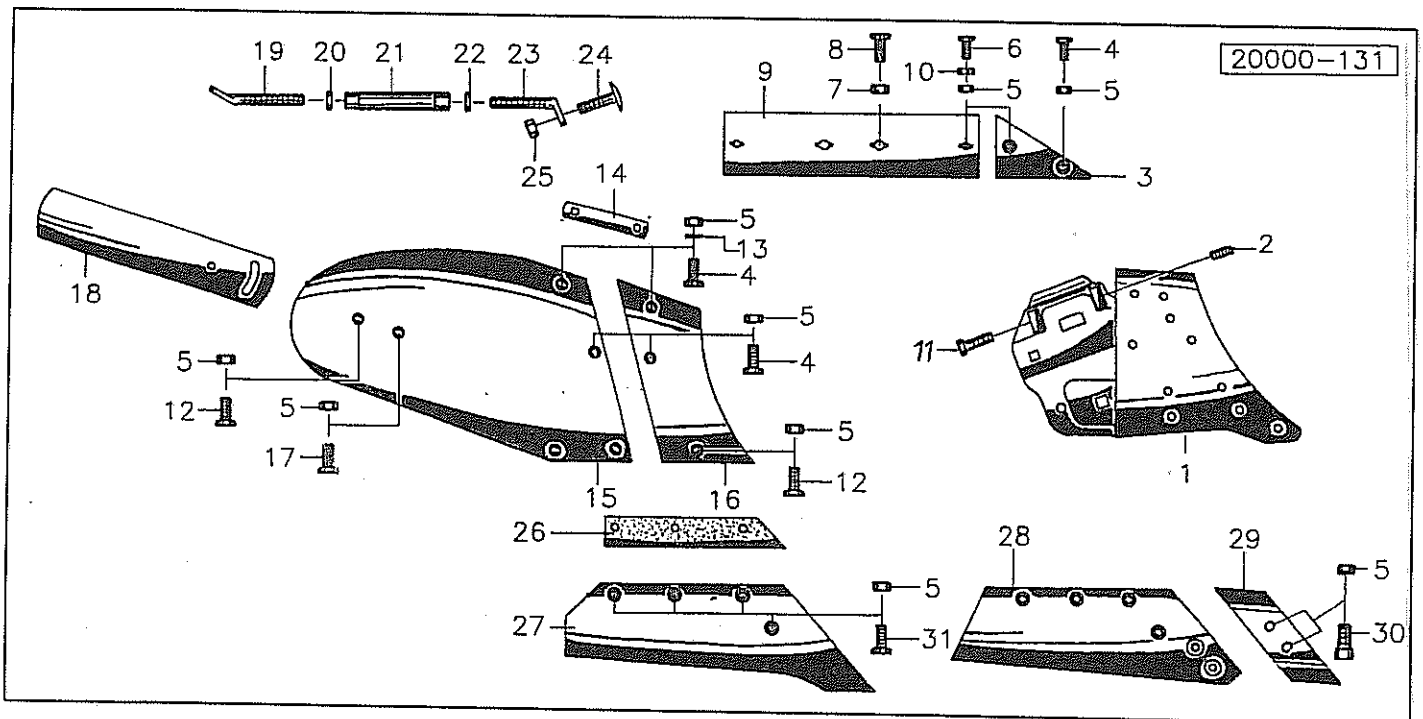
Description

Désignation

Benaming

N 15 G

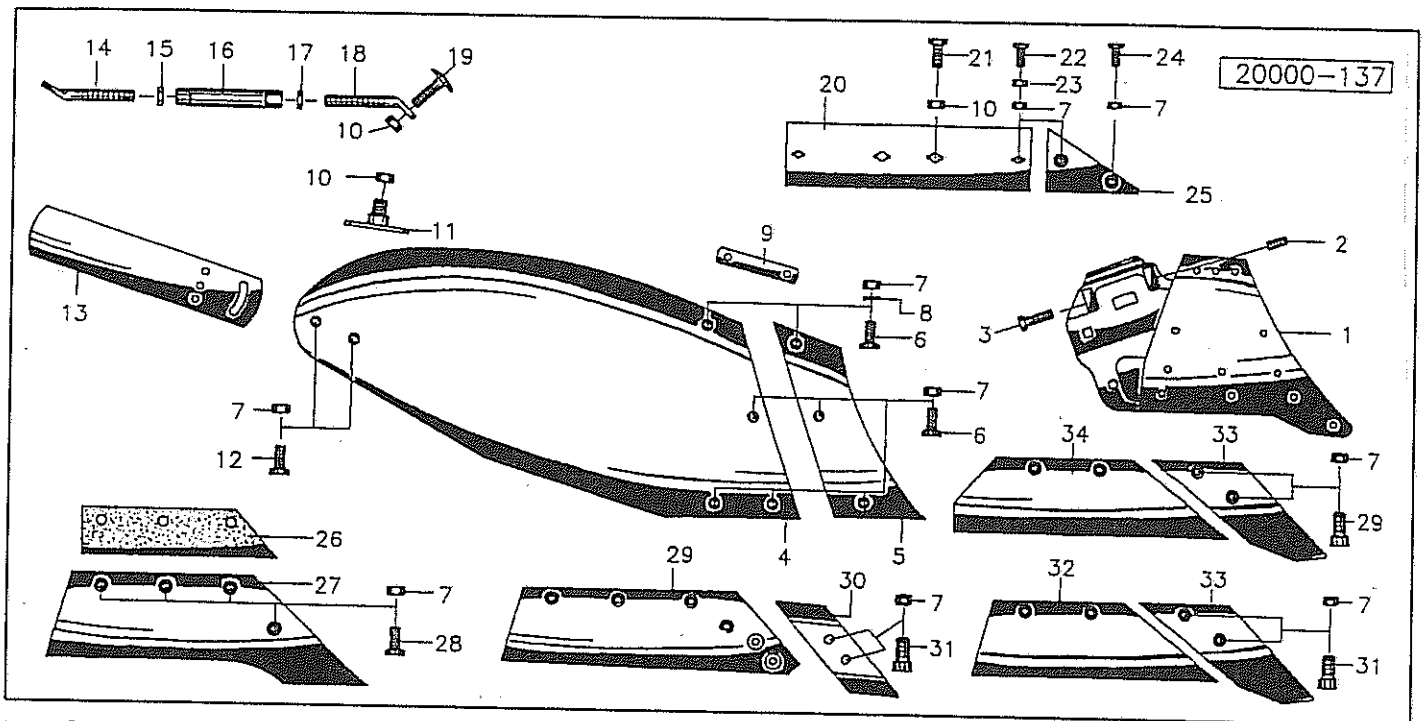
Pos	Id-Nr.	Beschreibung	Description	Désignation	Benaming	
01	024002	Rumpf	Frog	Console	Console	
01a	024001	Rumpf	Frog	Console	Console	
02	503568	Gewindestift	Set screw	Tige filete	draadstang	M16x1,5x40 DIN913 45H
03	024004	Fuellstueck	Filling piece	Joint de remplissage	Vulstuk	
04	502511	Senkschraube	Countersunk bolt	Vis fraisée	Verzonken bout	M 12x35 10.9
05	510230	Sechskantmutter	Hex. nut	Ecrou	Zeskante moer	M 12 DIN 934 10
06	502513	Senkschraube	Countersunk bolt	Vis fraisée	Verzonken bout	M 12x45 10.9
07	502053	Senkschraube	Countersunk bolt	Vis fraisée	Verzonken bout	M 16x40 DIN 604 8.8
08	510452	Sechskantmutter	Hex. nut	Ecrou	Zeskante moer	M 16 DIN 980 8
09	024072	Anlage	Heel	Guide	Zoolijzer	
10	024101	Distanzstueck	Spacer	Entretoise	Verhogingstuk	
11	501262	Sechskantschraube	Hex. bolt	Vis	Zeskante bout	M16x1,5x45DIN961 12.9
12	502510	Senkschraube	Countersunk bolt	Vis fraisée	Verzonken bout	M 12x30 10.9
13	520075	Scheibe	Washer	Rondelle	Schijf	13/25 x 3 DIN 1441
14	020744	Lasche	Tongue	Eclisse	Las	
14a	020743	Lasche	Tongue	Eclisse	Las	
15	020738	Streichblech	Mouldboard	Versoir	Rister	
15a	020737	Streichblech	Mouldboard	Versoir	Rister	
16	020736	Vorderteil	Front section	Couteau frontal	Voorste deel rister	
16a	020735	Vorderteil	Front section	Couteau frontal	Voorste deel rister	
17	502512	Senkschraube	Countersunk bolt	Vis fraisée	Verzonken bout	M 12x40 10.9
18	020642	Streichschiene	Tail piece	Oreille	Afstrijker	
18a	020641	Streichschiene	Tail piece	Oreille	Afstrijker	
19	024028	Schraube	Bolt	Vis	Bout	M 20
20	510313	Sechskantmutter	Hex. nut	Ecrou	Zeskante moer	M 20 DIN 936 8
21	020950	Spannschloss	Turnbuckle	Tendeur	Span slot	
22	510314	Sechskantmutter	Hex. nut	Ecrou	Zeskante moer	M20L DIN 936 8
23	024027	Schraube	Bolt	Vis	Bout	M20L
24	502714	Flachrundschrabe	Panhead bolt	Vis	Boutje	M 12x35 DIN 603 8.8
25	510228	Sechskantmutter	Hex. nut	Ecrou	Zeskante moer	M 12 DIN 934
26	600446	Zwischenlage	Wedge	Plaquette d'Entretoise	Vulstuk	
27	200614	Schar	Share	Soc	Schaar	
27a	200615	Schar	Share	Soc	Schaar	
28	200616	Wechselspitzenschar	Bar point share	Soc arrière interchg.	Schaarpunt verwiss.	
28a	200617	Wechselspitzenschar	Bar point share	Soc arrière interchg.	Schaarpunt verwiss.	
29	024104	Wechselspitze	Bar point	Pointes interchg.able	Wisselpunt	R
29a	024105	Wechselspitze	Bar point	Pointes interchg.able	Wisselpunt	L
30	502500	Schraube	Bolt	Vis	Bout	M 12x32 10.9
31	502495	Senkschraube	Countersunk bolt	Vis fraisée	Verzonken bout	M12x30 DIN11014 10.9



Pos Id-Nr. Beschreibung Description Désignation Benaming

N 17 G

Pos	Id-Nr.	Beschreibung	Description	Désignation	Benaming	
01	024008	Rumpf	Frog	Console	Console	
01a	024007	Rumpf	Frog	Console	Console	
02	503568	Gewindestift	Set screw	Tige filete	draadstang	M16x1,5x40 DIN913 45H
03	024004	Fuellstueck	Filling piece	Joint de remplissage	Vulstuk	
04	502510	Senkschraube	Countersunk bolt	Vis fraisée	Verzonken bout	M 12x30 10.9
05	510230	Sechskantmutter	Hex. nut	Ecrou	Zeskante moer	M 12 DIN 934 10
06	502513	Senkschraube	Countersunk bolt	Vis fraisée	Verzonken bout	M 12x45 10.9
07	510452	Sechskantmutter	Hex. nut	Ecrou	Zeskante moer	M 16 DIN 980 8
08	502053	Senkschraube	Countersunk bolt	Vis fraisée	Verzonken bout	M 16x40 DIN 604 8.8
09	024072	Anlage	Heel	Guide	Zoolijzer	
10	024101	Distanzstueck	Spacer	Entretoise	Verhogingstuk	
11	501262	Sechskantschraube	Hex. bolt	Vis	Zeskante bout	M16x1,5x45DIN961 12.9
12	502511	Senkschraube	Countersunk bolt	Vis fraisée	Verzonken bout	M 12x35 10.9
13	520075	Scheibe	Washer	Rondelle	Schijf	13/25 x 3 DIN 1441
14	020744	Lasche	Tongue	Eclisse	Las	
14a	020743	Lasche	Tongue	Eclisse	Las	
15	020838	Streichblech	Mouldboard	Versoir	Rister	
15a	020837	Streichblech	Mouldboard	Versoir	Rister	
16	020836	Vorderteil	Front section	Couteau frontal	Voorste deel rister	
16a	020835	Vorderteil	Front section	Couteau frontal	Voorste deel rister	
17	502512	Senkschraube	Countersunk bolt	Vis fraisée	Verzonken bout	M 12x40 10.9
18	020842	Streichschiene	Tail piece	Oreille	Afstrijker	
18a	020841	Streichschiene	Tail piece	Oreille	Afstrijker	
19	024032	Schraube	Bolt	Vis	Bout	H20
20	510313	Sechskantmutter	Hex. nut	Ecrou	Zeskante moer	M 20 DIN 936 8
21	024030	Spannhuelse	Tension pin	Goupille élastique	Spanstift	
22	510314	Sechskantmutter	Hex. nut	Ecrou	Zeskante moer	M20L DIN 936 8
23	024031	Schraube	Bolt	Vis	Bout	H20L
24	502714	Flachrundschrabe	Panhead bolt	Vis	Boutje	M 12x35 DIN 603 8.8
25	510228	Sechskantmutter	Hex. nut	Ecrou	Zeskante moer	M 12 DIN 934
26	600447	Zwischenlage	Wedge	Plaque d'Entretois	Vulstuk	55x2,2x287
27	200814	Schar	Share	Soc	Schaar	
27a	200815	Schar	Share	Soc	Schaar	
28	200830	Wechselspitzenschar	Bar point share	Soc arrière interchg.	Schaarpunt verwiss.	
28a	200829	Wechselspitzenschar	Bar point share	Soc arrière interchg.	Schaarpunt verwiss.	
29	024104	Wechselspitze	Bar point	Pointes interchg.able	Wisselpunt	R
29a	024105	Wechselspitze	Bar point	Pointes interchg.able	Wisselpunt	L
30	502500	Schraube	Bolt	Vis	Bout	M 12x32 10.9
31	502496	Senkschraube	Countersunk bolt	Vis fraisée	Verzonken bout	M12x35 DIN11014 10.9

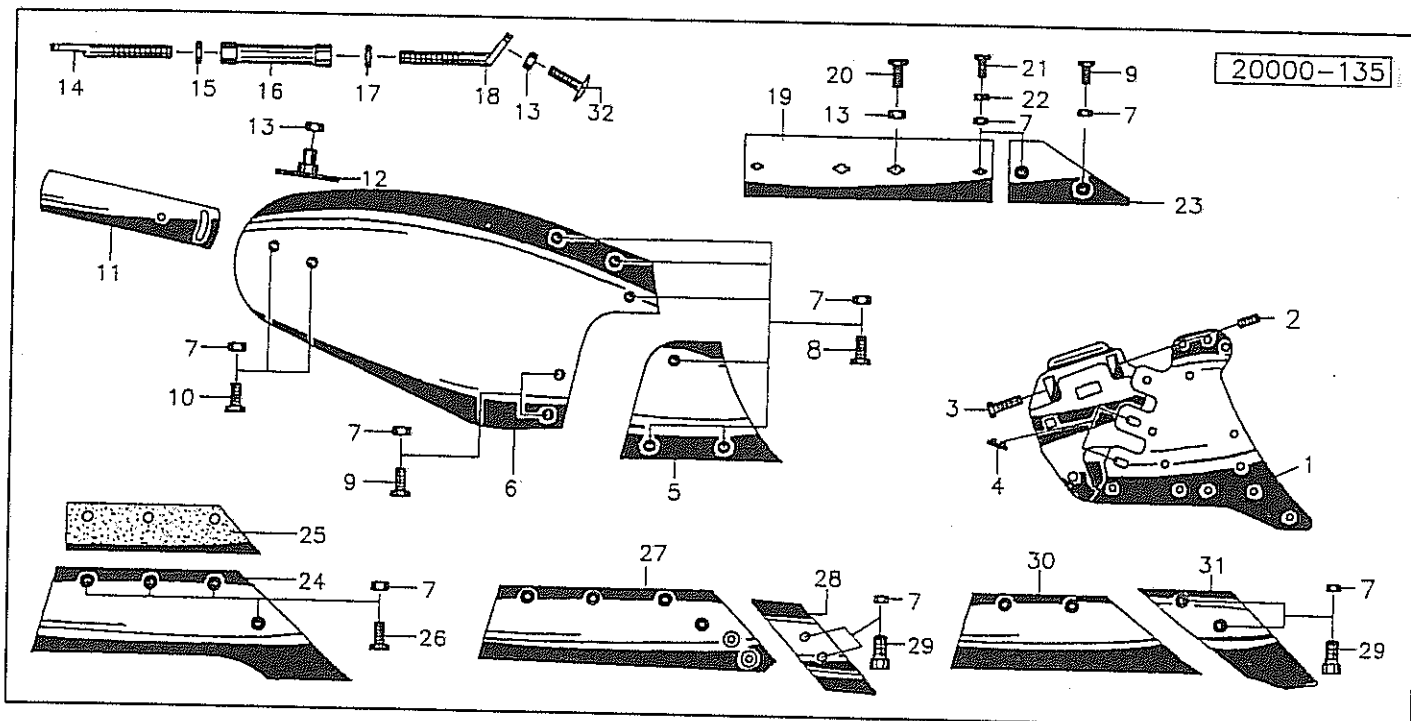


Pos Id-Nr. Beschreibung Description Désignation Benaming

SH 15 G

Pos	Id-Nr.	Beschreibung	Description	Désignation	Benaming
01	024011	Rumpf	Frog	Console	Console
01a	024012	Rumpf	Frog	Console	Console
02	503568	Gewindestift	Set screw	Tige filete	draadstang
03	501262	Sechskantschraube	Hex. bolt	Vis	Zeskante bout
04	200052	Streichblech	Mouldboard	Versoir	Rister
04a	200053	Streichblech	Mouldboard	Versoir	Rister
05	023436	Vorderteil	Front section	Couteau frontal	Voorste deel rister
05a	023435	Vorderteil	Front section	Couteau frontal	Voorste deel rister
06	502510	Senkschraube	Countersunk bolt	Vis fraisée	Verzonken bout
07	510230	Sechskantmutter	Hex. nut	Ecrou	Zeskante moer
08	520075	Scheibe	Washer	Rondelle	Schijf
09	020743	Lasche	Tongue	Eclisse	Las
09a	020744	Lasche	Tongue	Eclisse	Las
10	510452	Sechskantmutter	Hex. nut	Ecrou	Zeskante moer
11	200673	Lasche	Tongue	Eclisse	Las
12	502512	Senkschraube	Countersunk bolt	Vis fraisée	Verzonken bout
13	200054	Streichschiene	Tail piece	Oreille	Afstrijker
13a	200055	Streichschiene	Tail piece	Oreille	Afstrijker
14	024053	Schraube	Bolt	Vis	Bout
15	510318	Sechskantmutter	Hex. nut	Ecrou	Zeskante moer
16	024052	Spannschloss	Turnbuckle	Tendeur	Span slot
17	510317	Sechskantmutter	Hex. nut	Ecrou	Zeskante moer
18	024054	Schraube	Bolt	Vis	Bout
19	502739	Flachrundschrabe	Panhead bolt	Vis	Boutje
20	024072	Anlage	Heel	Guide	Zoolijzer
21	502053	Senkschraube	Countersunk bolt	Vis fraisée	Verzonken bout
22	502513	Senkschraube	Countersunk bolt	Vis fraisée	Verzonken bout
23	024101	Distanzstueck	Spacer	Entretoise	Verhogingstuk
24	502511	Senkschraube	Countersunk bolt	Vis fraisée	Verzonken bout
25	024013	Fuellstueck	Filling piece	Joint de remplissage	Vulstuk
26	600448	Zwischenlage	Wedge	Plaque d'Entretois	Vulstuk
27	023432	Schar	Share	Soc	Schaar
27a	023431	Schar	Share	Soc	Schaar
28	502496	Senkschraube	Countersunk bolt	Vis fraisée	Verzonken bout
29	200626	Wechselspitzenschar	Bar point share	Soc arrière interchg.	Schaarpunt verwiss.
29a	200625	Wechselspitzenschar	Bar point share	Soc arrière interchg.	Schaarpunt verwiss.
30	024104	Wechselspitze	Bar point	Pointes interchg.able	Wisselpunt
30a	024105	Wechselspitze	Bar point	Pointes interchg.able	Wisselpunt
31	502500	Schraube	Bolt	Vis	Bout
32	024102	Schar	Share	Soc	Schaar
32a	024103	Schar	Share	Soc	Schaar
33	200678	Scharspitze	Point holder	Corps de soc	Schaarhouder
33a	200679	Scharspitze	Point holder	Corps de soc	Schaarhouder
34	024106	Schar	Share	Soc	Schaar
34a	024107	Schar	Share	Soc	Schaar

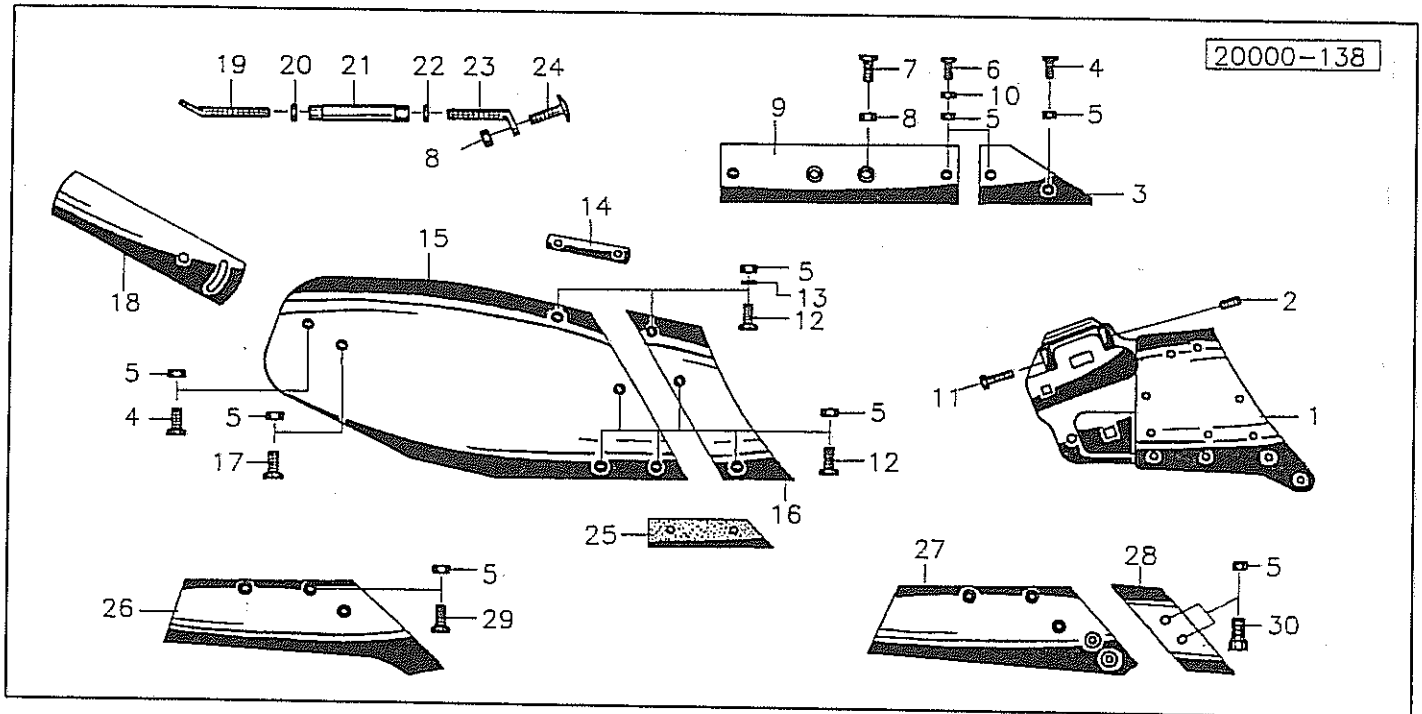




Pos Id-Nr. Beschreibung Description Désignation Benaming

NU 16 G

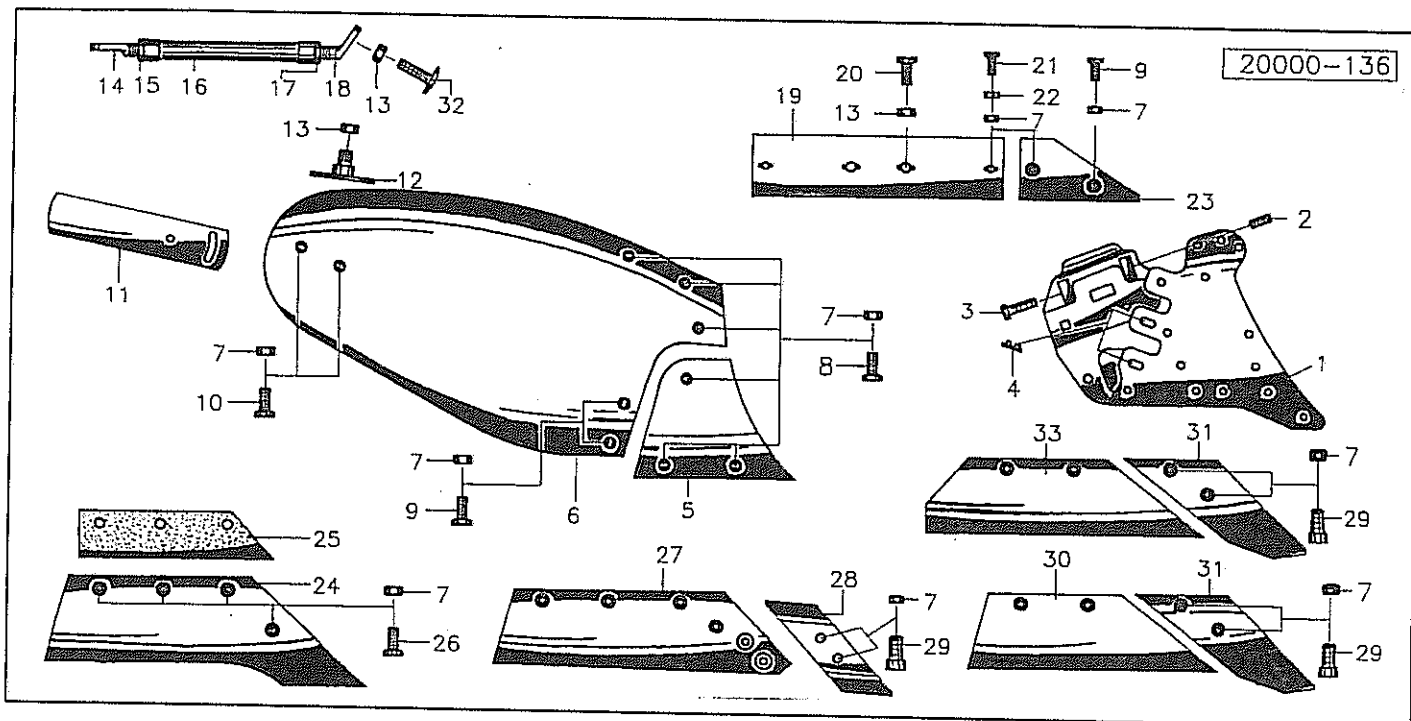
Pos	Id-Nr.	Beschreibung	Description	Désignation	Benaming	
01	024074	Rumpf	Frog	Console	Console	R
01a	024073	Rumpf	Frog	Console	Console	L
02	503568	Gewindestift	Set screw	Tige filete	draadstang	M16x1,5x40 DIN913 45H
03	501262	Sechskantschraube	Hex. bolt	Vis	Zeskante bout	M16x1,5x45DIN961 12.9
04	024108	Scheibe	Washer	Rondelle	Schijf	024108G
05	024080	Vorderteil	Front section	Couteau frontal	Voorste deel rister	R
05a	024081	Vorderteil	Front section	Couteau frontal	Voorste deel rister	L
06	024078	Streichblech	Mouldboard	Versoair	Rister	R
06a	024079	Streichblech	Mouldboard	Versoair	Rister	R
07	510230	Sechskantmutter	Hex. nut	Ecrou	Zeskante moer	M 12 DIN 934 10
08	502510	Senkschraube	Countersunk bolt	Vis fraisée	Verzonken bout	M 12x30 10.9
09	502511	Senkschraube	Countersunk bolt	Vis fraisée	Verzonken bout	M 12x35 10.9
10	502512	Senkschraube	Countersunk bolt	Vis fraisée	Verzonken bout	M 12x40 10.9
11	024082	Streichschiene	Tail piece	Oreille	Afstrijker	R
11a	024083	Streichschiene	Tail piece	Oreille	Afstrijker	L
12	200673	Lasche	Tongue	Eclisse	Las	
13	510452	Sechskantmutter	Hex. nut	Ecrou	Zeskante moer	M 16 DIN 980 8
14	024086	Schraube	Bolt	Vis	Bout	
15	510317	Sechskantmutter	Hex. nut	Ecrou	Zeskante moer	M24 DIN 936 8
16	024085	Spannhuelse	Tension pin	Goupille élastique	Spanstift	
17	510318	Sechskantmutter	Hex. nut	Ecrou	Zeskante moer	M24 DIN 936 8.8
18	024087	Schraube	Bolt	Vis	Bout	
19	024072	Anlage	Heel	Guide	Zoolijzer	
20	502053	Senkschraube	Countersunk bolt	Vis fraisée	Verzonken bout	M 16x40 DIN 604 8.8
21	502513	Senkschraube	Countersunk bolt	Vis fraisée	Verzonken bout	M 12x45 10.9
22	024101	Distanzstueck	Spacer	Entretoise	Verhogingstuk	
23	024004	Fuellstueck	Filling piece	Joint de remplissage	Vulstuk	
24	023432	Schar	Share	Soc	Schaar	R
24a	023431	Schar	Share	Soc	Schaar	L
25	600537	Zwischenlage	Wedge	Plaque d'Entretoise	Vulstuk	
26	502496	Senkschraube	Countersunk bolt	Vis fraisée	Verzonken bout	M12x35 DIN11014 10.9
27	200626	Wechselspitzenschar	Bar point share	Soc arrière interchg.	Schaarpunt verwiss.	R
27a	200625	Wechselspitzenschar	Bar point share	Soc arrière interchg.	Schaarpunt verwiss.	L
28	024104	Wechselspitze	Bar point	Pointes interchg.able	Wisselpunt	R
28a	024105	Wechselspitze	Bar point	Pointes interchg.able	Wisselpunt	L
29	502500	Schraube	Bolt	Vis	Bout	M 12x32 10.9
30	024102	Schar	Share	Soc	Schaar	R
30a	024103	Schar	Share	Soc	Schaar	L
31	200678	Scharspitze	Point holder	Corps de soc	Schaarhouder	R
31a	200679	Scharspitze	Point holder	Corps de soc	Schaarhouder	L
32	502739	Flachrundschrabe	Panhead bolt	Vis	Boutje	M 16x40 DIN 603 8.8



Pos	Id-Nr.	Beschreibung	Description	Désignation	Benaming
-----	--------	--------------	-------------	-------------	----------

## NW 12 G

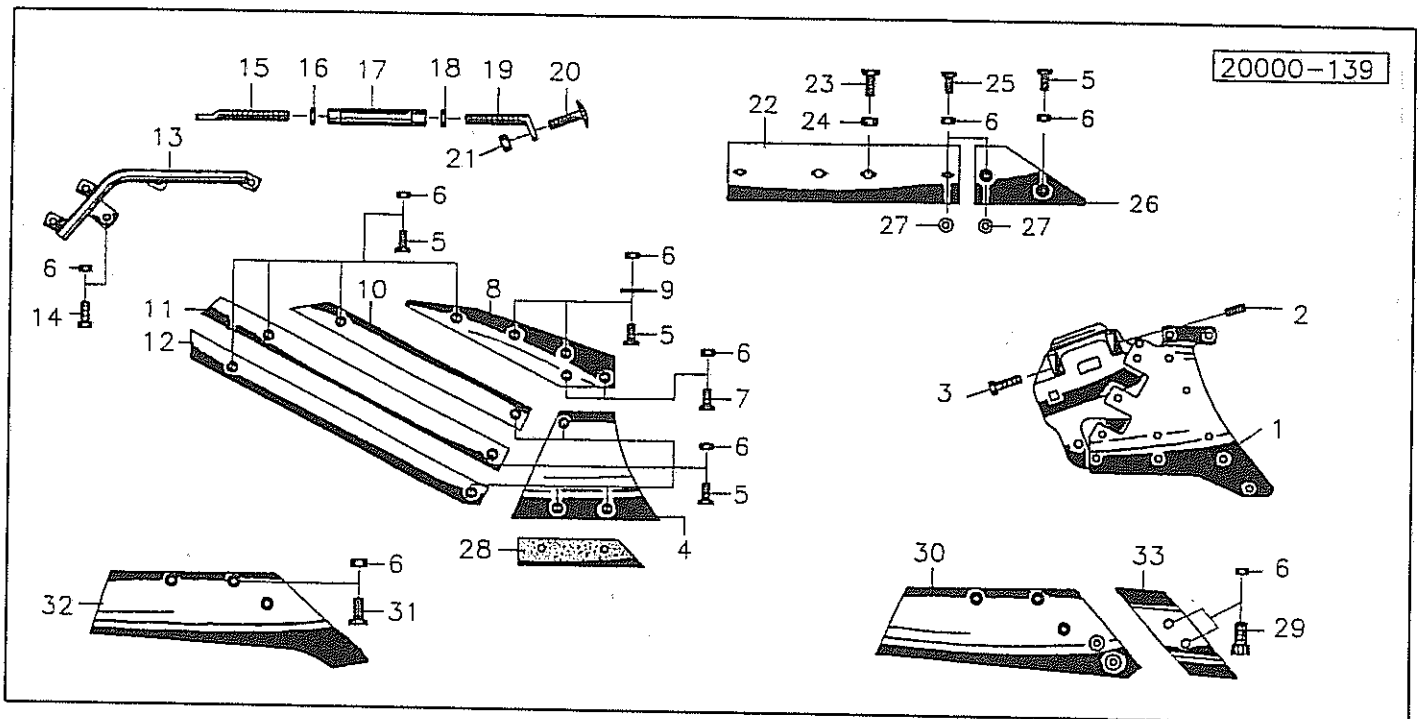
Pos	Id-Nr.	Beschreibung	Description	Désignation	Benaming
01	024014	Rumpf	Frog	Console	Console
01a	024015	Rumpf	Frog	Console	Console
02	503568	Gewindestift	Set screw	Tige filete	draadstang
03	024013	Fuellstueck	Filling piece	Joint de remplissage	Vulstuk
04	502511	Senkschraube	Countersunk bolt	Vis fraisée	Verzonken bout
05	510230	Sechskantmutter	Hex. nut	Ecrou	Zeskante moer
06	502513	Senkschraube	Countersunk bolt	Vis fraisée	Verzonken bout
07	502053	Senkschraube	Countersunk bolt	Vis fraisée	Verzonken bout
08	510452	Sechskantmutter	Hex. nut	Ecrou	Zeskante moer
09	024072	Anlage	Heel	Guide	Zoolijzer
10	024101	Distanzstueck	Spacer	Entretoise	Verhogingstuk
11	501262	Sechskantschraube	Hex. bolt	Vis	Zeskante bout
12	502510	Senkschraube	Countersunk bolt	Vis fraisée	Verzonken bout
13	520075	Scheibe	Washer	Rondelle	Schijf
14	020743	Lasche	Tongue	Eclisse	Las
14a	020744	Lasche	Tongue	Eclisse	Las
15	200005	Streichblech	Mouldboard	Versoir	Rister
15a	200004	Streichblech	Mouldboard	Versoir	Rister
16	021235	Vorderteil	Front section	Couteau frontal	Voorste deel rister
16a	021236	Vorderteil	Front section	Couteau frontal	Voorste deel rister
17	502512	Senkschraube	Countersunk bolt	Vis fraisée	Verzonken bout
18	020241	Streichschiene	Tail piece	Oreille	Afstrijker
18a	020242	Streichschiene	Tail piece	Oreille	Afstrijker
19	024047	Schraube	Bolt	Vis	Bout
20	510314	Sechskantmutter	Hex. nut	Ecrou	Zeskante moer
21	024041	Spannhuelse	Tension pin	Goupille élastique	Spanstift
22	510313	Sechskantmutter	Hex. nut	Ecrou	Zeskante moer
23	024048	Schraube	Bolt	Vis	Bout
24	502739	Flachrundschrabe	Panhead bolt	Vis	Boutje
25	600447	Zwischenlage	Wedge	Plaque d'Entretoise	Vulstuk
26	021231	Schar	Share	Soc	Schaar
26a	021232	Schar	Share	Soc	Schaar
27	200450	Wechselspitzenschar	Bar point share	Soc arrière interchg.	Schaarpunt verwiss.
27a	200451	Wechselspitzenschar	Bar point share	Soc arrière interchg.	Schaarpunt verwiss.
28	024104	Wechselspitze	Bar point	Pointes interchg.able	Wisselpunt
28a	024105	Wechselspitze	Bar point	Pointes interchg.able	Wisselpunt
29	502496	Senkschraube	Countersunk bolt	Vis fraisée	Verzonken bout
30	502500	Schraube	Bolt	Vis	Bout



Pos Id-Nr. Beschreibung Description Désignation Benaming

NU 18 G

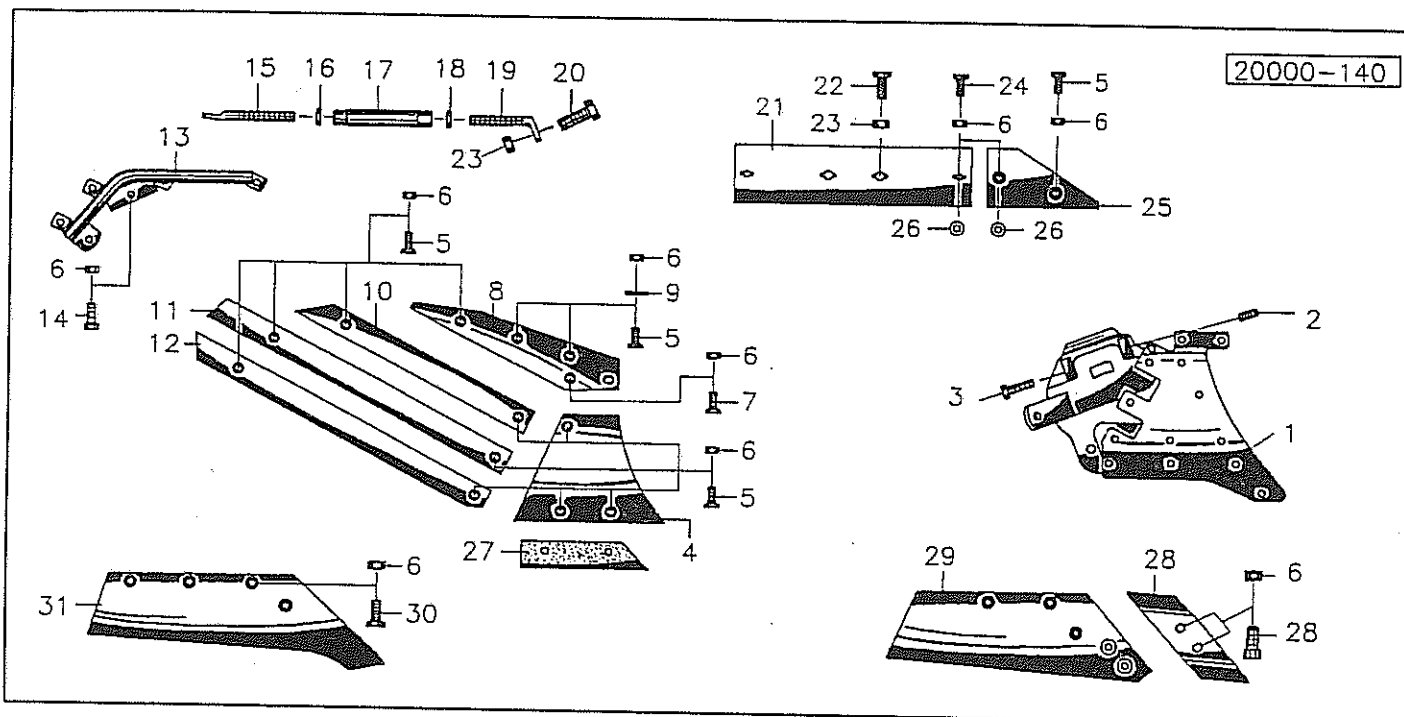
Pos	Id-Nr.	Beschreibung	Description	Désignation	Benaming	
01	024074	Rumpf	Frog	Console	Console	R
01a	024073	Rumpf	Frog	Console	Console	L
02	503568	Gewindestift	Set screw	Tige filete	draadstang	M16x1,5x40 DIN913 45H
03	501262	Sechskantschraube	Hex. bolt	Vis	Zeskante bout	M16x1,5x45DIN961 12.9
04	024108	Scheibe	Washer	Rondelle	Schijf	024108G
05	024080	Vorderteil	Front section	Couteau frontal	Voorste deel rister	R
05a	024081	Vorderteil	Front section	Couteau frontal	Voorste deel rister	L
06	024090	Streichblech	Mouldboard	Versoir	Rister	R
06a	024091	Streichblech	Mouldboard	Versoir	Rister	L
07	510230	Sechskantmutter	Hex. nut	Ecrou	Zeskante moer	M 12 DIN 934 10
08	502510	Senkschraube	Countersunk bolt	Vis fraisée	Verzonken bout	M 12x30 10.9
09	502511	Senkschraube	Countersunk bolt	Vis fraisée	Verzonken bout	M 12x35 10.9
10	502512	Senkschraube	Countersunk bolt	Vis fraisée	Verzonken bout	M 12x40 10.9
11	024082	Streichschiene	Tail piece	Oreille	Afstrijker	R
11a	024083	Streichschiene	Tail piece	Oreille	Afstrijker	L
12	200673	Lasche	Tongue	Eclisse	Ias	
13	510452	Sechskantmutter	Hex. nut	Ecrou	Zeskante moer	M 16 DIN 980 8
14	024086	Schraube	Bolt	Vis	Bout	
15	510317	Sechskantmutter	Hex. nut	Ecrou	Zeskante moer	M24 DIN 936 8
16	024097	Spannhuelse	Tension pin	Goupille élastique	Spanstift	
17	510318	Sechskantmutter	Hex. nut	Ecrou	Zeskante moer	M24 DIN 936 8.8
18	024087	Schraube	Bolt	Vis	Bout	
19	024072	Anlage	Heel	Guide	Zoolijzer	
20	502053	Senkschraube	Countersunk bolt	Vis fraisée	Verzonken bout	M 16x40 DIN 604 8.8
21	502513	Senkschraube	Countersunk bolt	Vis fraisée	Verzonken bout	M 12x45 10.9
22	024101	Distanzstueck	Spacer	Entretoise	Verhogingstuk	
23	024004	Fuellstueck	Filling piece	Joint de remplissage	Vulstuk	
24	023432	Schar	Share	Soc	Schaar	R
24a	023431	Schar	Share	Soc	Schaar	L
25	600537	Zwischenlage	Wedge	Plaque d'Entretois	Vulstuk	
26	502496	Senkschraube	Countersunk bolt	Vis fraisée	Verzonken bout	M12x35 DIN11014 10.9
27	200626	Wechselspitzenschar	Bar point share	Soc arrière interchg.	Schaarpunt verwiss.	R
27a	200625	Wechselspitzenschar	Bar point share	Soc arrière interchg.	Schaarpunt verwiss.	L
28	024104	Wechselspitze	Bar point	Pointes interchg.able	Wisselpunt	R
28a	024105	Wechselspitze	Bar point	Pointes interchg.able	Wisselpunt	L
29	502500	Schraube	Bolt	Vis	Bout	M 12x32 10.9
30	024102	Schar	Share	Soc	Schaar	R
30a	024103	Schar	Share	Soc	Schaar	L
31	200678	Scharspitze	Point holder	Corps de soc	Schaarhouder	R
31a	200679	Scharspitze	Point holder	Corps de soc	Schaarhouder	L
32	502739	Flachrundschrabe	Panhead bolt	Vis	Boutje	M 16x40 DIN 603 8.8
33	024106	Schar	Share	Soc	Schaar	R
33a	024107	Schar	Share	Soc	Schaar	L



Pos Id-Nr. Beschreibung Description Désignation Benaming

EN 15 G

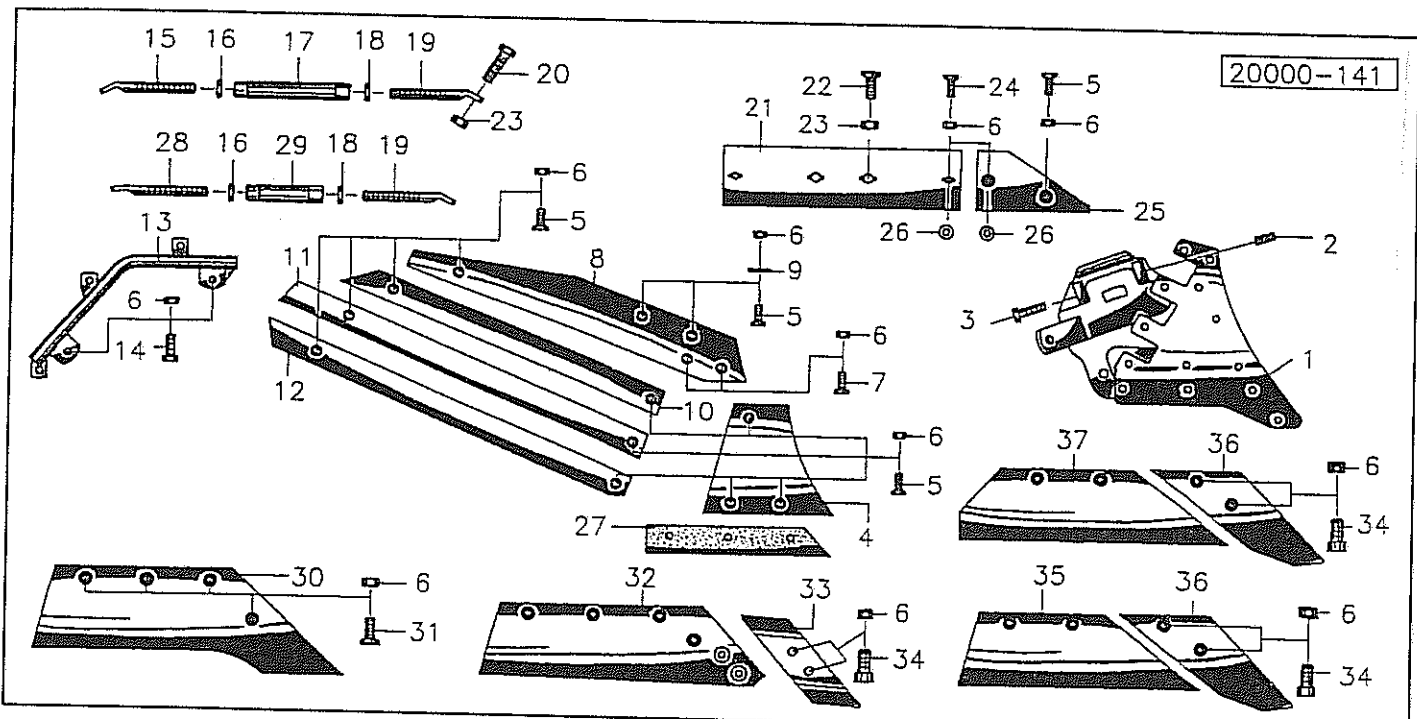
Pos	Id-Nr.	Beschreibung	Description	Désignation	Benaming	
01	024018	Rumpf	Frog	Console	Console	
01a	024019	Rumpf	Frog	Console	Console	
02	503568	Gewindestift	Set screw	Tige filete	draadstang	M16x1,5x40 DIN913 45H
03	501262	Sechskantschraube	Hex. bolt	Vis	Zeskante bout	M16x1,5x45DIN961 12.9
04	200746	Vorderteil	Front section	Couteau frontal	Voorste deel rister	
04a	200745	Vorderteil	Front section	Couteau frontal	Voorste deel rister	
05	502511	Senkschraube	Countersunk bolt	Vis fraisée	Verzonken bout	M 12x35 10.9
06	510230	Sechskantmutter	Hex. nut	Ecrou	Zeskante moer	M 12 DIN 934 10
07	502510	Senkschraube	Countersunk bolt	Vis fraisée	Verzonken bout	M 12x30 10.9
08	200748	Oberteil	Top section	Section superieure	Bovenste gedeelte	
08a	200747	Oberteil	Top section	Section superieure	Bovenste gedeelte	
09	520075	Scheibe	Washer	Rondelle	Schijf	13/25 x 3 DIN 1441
10	200749	Streifen	Strip	Bande	Strip	
10a	200750	Streifen	Strip	Bande	Strip	
11	200752	Streifen	Strip	Bande	Strip	
11a	200751	Streifen	Strip	Bande	Strip	
12	200754	Streifen	Strip	Bande	Strip	
12a	200753	Streifen	Strip	Bande	Strip	
13	023800	Buegel	Stay	Etai	Beugel	
13a	023799	Buegel	Stay	Etai	Beugel	
14	500787	Sechskantschraube	Hex. bolt	Vis	Zeskante bout	M 12x35 DIN 933 8.8
15	024039	Schraube	Bolt	Vis	Bout	M20
16	510313	Sechskantmutter	Hex. nut	Ecrou	Zeskante moer	M 20 DIN 936 8
17	024030	Spannhuelse	Tension pin	Goupille élastique	Spanstift	
18	510314	Sechskantmutter	Hex. nut	Ecrou	Zeskante moer	M20L DIN 936 8
19	024038	Schraube	Bolt	Vis	Bout	M20L
20	502714	Flachrundschrabe	Panhead bolt	Vis	Boutje	M 12x35 DIN 603 8.8
21	510228	Sechskantmutter	Hex. nut	Ecrou	Zeskante moer	M 12 DIN 934
22	024072	Anlage	Heel	Guide	Zoolijzer	
23	502053	Senkschraube	Countersunk bolt	Vis fraisée	Verzonken bout	M 16x40 DIN 604 8.8
24	510452	Sechskantmutter	Hex. nut	Ecrou	Zeskante moer	M 16 DIN 980 8
25	502513	Senkschraube	Countersunk bolt	Vis fraisée	Verzonken bout	M 12x45 10.9
26	024004	Fuellstueck	Filling piece	Joint de remplissage	Vulstuk	
27	024101	Distanzstueck	Spacer	Entretoise	Verhogingstuk	
28	600446	Zwischenlage	Wedge	Plaquette d'Entretois	Vulstuk	
29	502500	Schraube	Bolt	Vis	Bout	M 12x32 10.9
30	200616	Wechselspitzenschar	Bar point share	Soc arriere interchg.	Schaarpunt verwiss.	
30a	200617	Wechselspitzenschar	Bar point share	Soc arriere interchg.	Schaarpunt verwiss.	
31	502496	Senkschraube	Countersunk bolt	Vis fraisée	Verzonken bout	M12x35 DIN11014 10.9
32	200614	Schar	Share	Soc	Schaar	
32a	200615	Schar	Share	Soc	Schaar	
33	024104	Wechselspitze	Bar point	Pointes interchg.able	Wisselpunt	R
33a	024105	Wechselspitze	Bar point	Pointes interchg.able	Wisselpunt	L



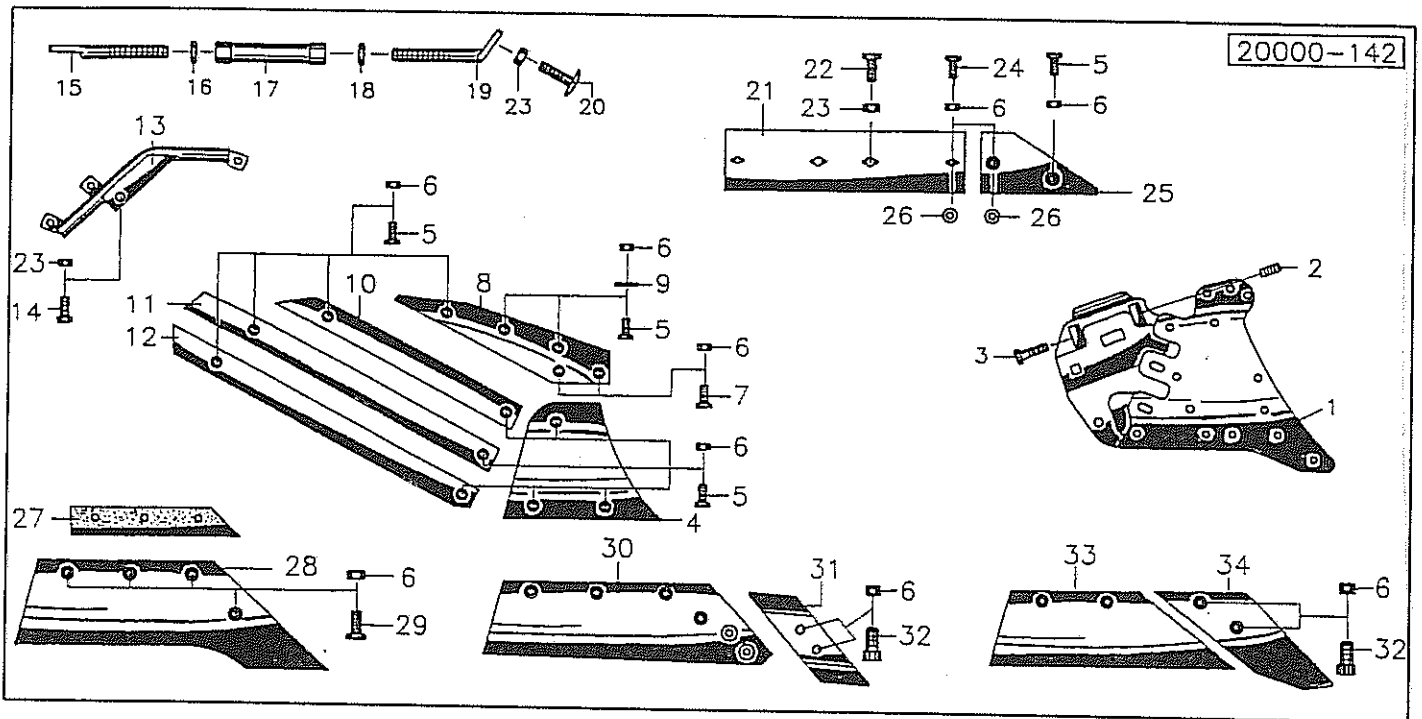
Pos Id-Nr. Beschreibung Description Désignation Benaming

EN 17 G

Pos	Id-Nr.	Beschreibung	Description	Désignation	Benaming	
01	024020	Rumpf	Frog	Console	Console	
01a	024021	Rumpf	Frog	Console	Console	
02	503568	Gewindestift	Set screw	Tige filete	draadstang	M16x1,5x40 DIN913 45H
03	501262	Sechskantschraube	Hex. bolt	Vis	Zeskante bout	M16x1,5x45DIN961 12.9
04	200746	Vorderteil	Front section	Couteau frontal	Voorste deel rister	
04a	200745	Vorderteil	Front section	Couteau frontal	Voorste deel rister	
05	502511	Senkschraube	Countersunk bolt	Vis fraisée	Verzonken bout	M 12x35 10.9
06	510230	Sechskantmutter	Hex. nut	Ecrou	Zeskante moer	M 12 DIN 934 10
07	502510	Senkschraube	Countersunk bolt	Vis fraisée	Verzonken bout	M 12x30 10.9
08	200846	Streifen	Strip	Bande	Strip	
08a	200845	Streifen	Strip	Bande	Strip	
09	520075	Scheibe	Washer	Rondelle	Schijf	13/25 x 3 DIN 1441
10	200847	Streifen	Strip	Bande	Strip	
10a	200848	Streifen	Strip	Bande	Strip	
11	200850	Streifen	Strip	Bande	Strip	
11a	200849	Streifen	Strip	Bande	Strip	
12	200852	Streifen	Strip	Bande	Strip	
12a	200851	Streifen	Strip	Bande	Strip	
13	023900	Buegel	Stay	Etai	Beugel	
13a	023899	Buegel	Stay	Etai	Beugel	
14	500787	Sechskantschraube	Hex. bolt	Vis	Zeskante bout	M 12x35 DIN 933 8.8
15	024094	Schraube	Bolt	Vis	Bout	
16	510313	Sechskantmutter	Hex. nut	Ecrou	Zeskante moer	M 20 DIN 936 8
17	024041	Spannhuelle	Tension pin	Goupille élastique	Spanstift	
18	510314	Sechskantmutter	Hex. nut	Ecrou	Zeskante moer	M20L DIN 936 8
19	024043	Schraube	Bolt	Vis	Bout	M20L
20	500511	Sechskantschraube	Hex. bolt	Vis	Zeskante bout	M 16x60 DIN 931 8.8
21	024072	Anlage	Heel	Guide	Zoolijzer	
22	502053	Senkschraube	Countersunk bolt	Vis fraisée	Verzonken bout	M 16x40 DIN 604 8.8
23	510452	Sechskantmutter	Hex. nut	Ecrou	Zeskante moer	M 16 DIN 980 8
24	502513	Senkschraube	Countersunk bolt	Vis fraisée	Verzonken bout	M 12x45 10.9
25	024004	Fuellstueck	Filling piece	Joint de remplissage	Vulstuk	
26	024101	Distanzstueck	Spacer	Entretoise	Verhogingstuk	
27	600447	Zwischenlage	Wedge	Plaque d'Entretois	Vulstuk	55x2,2x287
28	024104	Wechselspitze	Bar point	Pointes interchg.able	Wisselpunt	R
28a	024105	Wechselspitze	Bar point	Pointes interchg.able	Wisselpunt	L
29	200830	Wechselspitzenschar	Bar point share	Soc arrière interchg.	Schaarpunt verwiss.	
29a	200829	Wechselspitzenschar	Bar point share	Soc arrière interchg.	Schaarpunt verwiss.	
30	502496	Senkschraube	Countersunk bolt	Vis fraisée	Verzonken bout	M12x35 DIN11014 10.9
31	200814	Schar	Share	Soc	Schaar	
31a	200815	Schar	Share	Soc	Schaar	



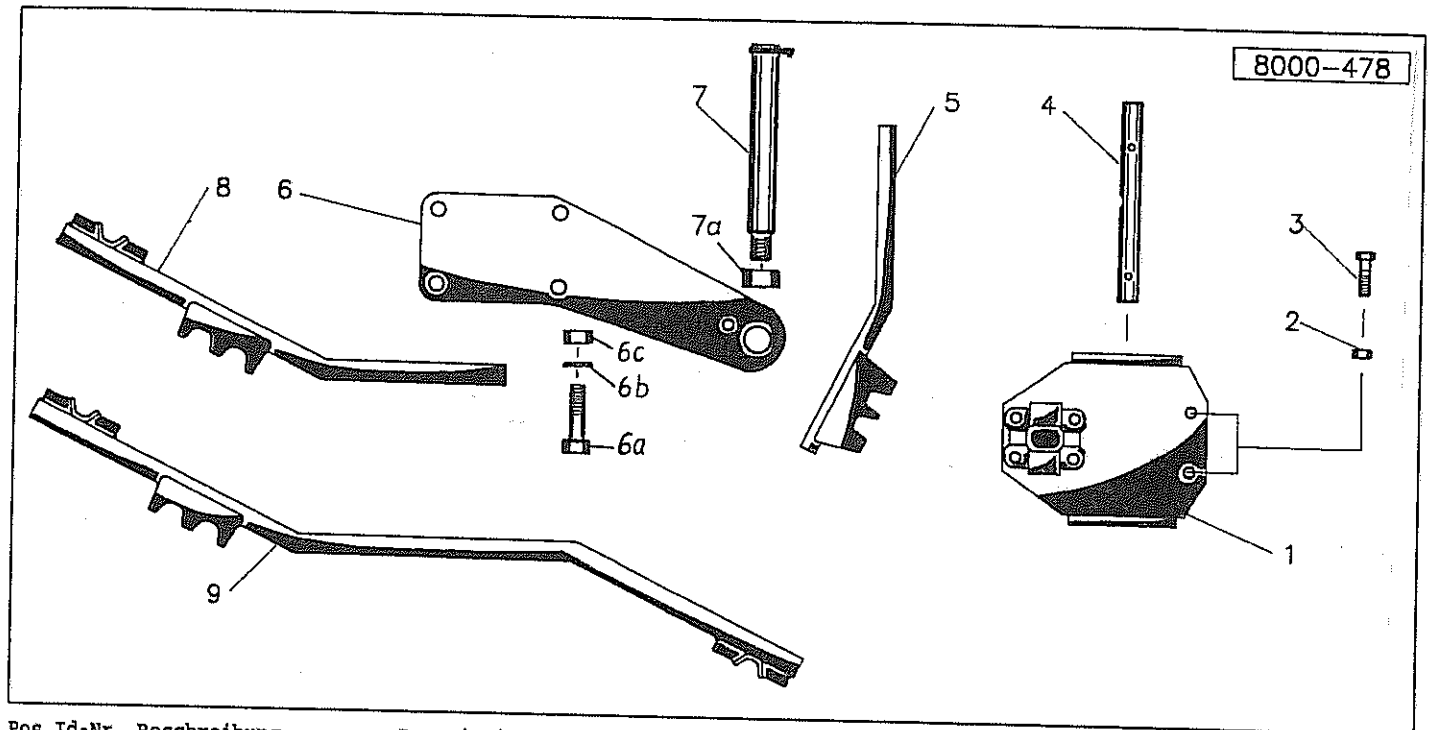
Pos	Id-Nr.	Beschreibung	Description	Désignation	Benaming	
<b>ESH 15 G</b>						
01	024022	Rumpf	Frog	Console	Console	
01a	024023	Rumpf	Frog	Console	Console	
02	503568	Gewindestift	Set screw	Tige filete	draadstang	M16x1,5x40 DIN913 45H
03	501262	Sechskantschraube	Hex. bolt	Vis	Zeskante bout	M16x1,5x45DIN961 12.9
04	200648	Vorderteil	Front section	Couteau frontal	Zeskante bout	
04a	200649	Vorderteil	Front section	Couteau frontal	Voorste deel rister	
05	502511	Senkschraube	Countersunk bolt	Vis fraisée	Voorste deel rister	
06	510230	Sechskantmutter	Hex. nut	Ecrou	Verzonken bout	M 12x35 10.9
07	502510	Senkschraube	Countersunk bolt	Vis fraisée	Zeskante moer	M 12 DIN 934 10
08	200650	Oberteil	Top section	Section superieure	Verzonken bout	M 12x30 10.9
08a	200651	Oberteil	Top section	Section superieure	Bovenste gedeelte	
09	520075	Scheibe	Washer	Rondelle	Bovenste gedeelte	
10	200652	Streifen	Strip	Bande	Schijf	13/25 x 3 DIN 1441
10a	200653	Streifen	Strip	Bande	Strip	
11	200654	Streifen	Strip	Bande	Strip	
11a	200655	Streifen	Strip	Bande	Strip	
12	200656	Streifen	Strip	Bande	Strip	
12a	200657	Streifen	Strip	Bande	Strip	
13	200662	Haltebuegel	Support bracket	Support	Beugel	
13a	200661	Haltebuegel	Support bracket	Support	Beugel	
14	500787	Sechskantschraube	Hex. bolt	Vis	Zeskante bout	M 12x35 DIN 933 8.8
15	024096	Schraube	Bolt	Vis	Bout	
16	510314	Sechskantmutter	Hex. nut	Ecrou	Zeskante moer	M20L DIN 936 8
17	024030	Spannhuelse	Tension pin	Goupille élastique	Spanstift	
18	510313	Sechskantmutter	Hex. nut	Ecrou	Zeskante moer	M 20 DIN 936 8
19	024095	Schraube	Bolt	Vis	Bout	
20	500511	Sechskantschraube	Hex. bolt	Vis	Zeskante bout	M 16x60 DIN 931 8.8
21	024072	Anlage	Heel	Guide	Zoolijzer	
22	502053	Senkschraube	Countersunk bolt	Vis fraisée	Verzonken bout	M 16x40 DIN 604 8.8
23	510452	Sechskantmutter	Hex. nut	Ecrou	Zeskante moer	M 16 DIN 980 8
24	502513	Senkschraube	Countersunk bolt	Vis fraisée	Verzonken bout	M 12x45 10.9
25	024013	Fuellstueck	Filling piece	Joint de remplissage	Vulstuk	
26	024101	Distanzstueck	Spacer	Entretoise	Verhogingstuk	
27	600448	Zwischenlage	Wedge	Plaque d'Entretois	Vulstuk	
28	024036	Schraube	Bolt	Vis	Bout	55x2,2x320
29	024035	Spannhuelse	Tension pin	Goupille élastique	Spanstift	M20L
30	023432	Schar	Share	Soc	Schaar	R
30a	023431	Schar	Share	Soc	Schaar	L
31	502496	Senkschraube	Countersunk bolt	Vis fraisée	Verzonken bout	M12x35 DIN11014 10.9
32	200626	Wechselspitzenschar	Bar point share	Soc arrière interchg.	Schaarpunt verwiss.	R
32a	200625	Wechselspitzenschar	Bar point share	Soc arrière interchg.	Schaarpunt verwiss.	L
33	024104	Wechselspitze	Bar point	Pointes interchg.able	Wisselpunt	R
33a	024105	Wechselspitze	Bar point	Pointes interchg.able	Wisselpunt	L
34	502500	Schraube	Bolt	Vis	Bout	M 12x32 10.9
35	024102	Schar	Share	Soc	Schaar	R
35a	024103	Schar	Share	Soc	Schaar	L
36	200678	Scharspitze	Point holder	Corps de soc	Schaarhouder	R
36a	200679	Scharspitze	Point holder	Corps de soc	Schaarhouder	L
37	024106	Schar	Share	Soc	Schaar	R
37a	024107	Schar	Share	Soc	Schaar	L



Pos	Id-Nr.	Beschreibung	Description	Désignation	Benaming
-----	--------	--------------	-------------	-------------	----------

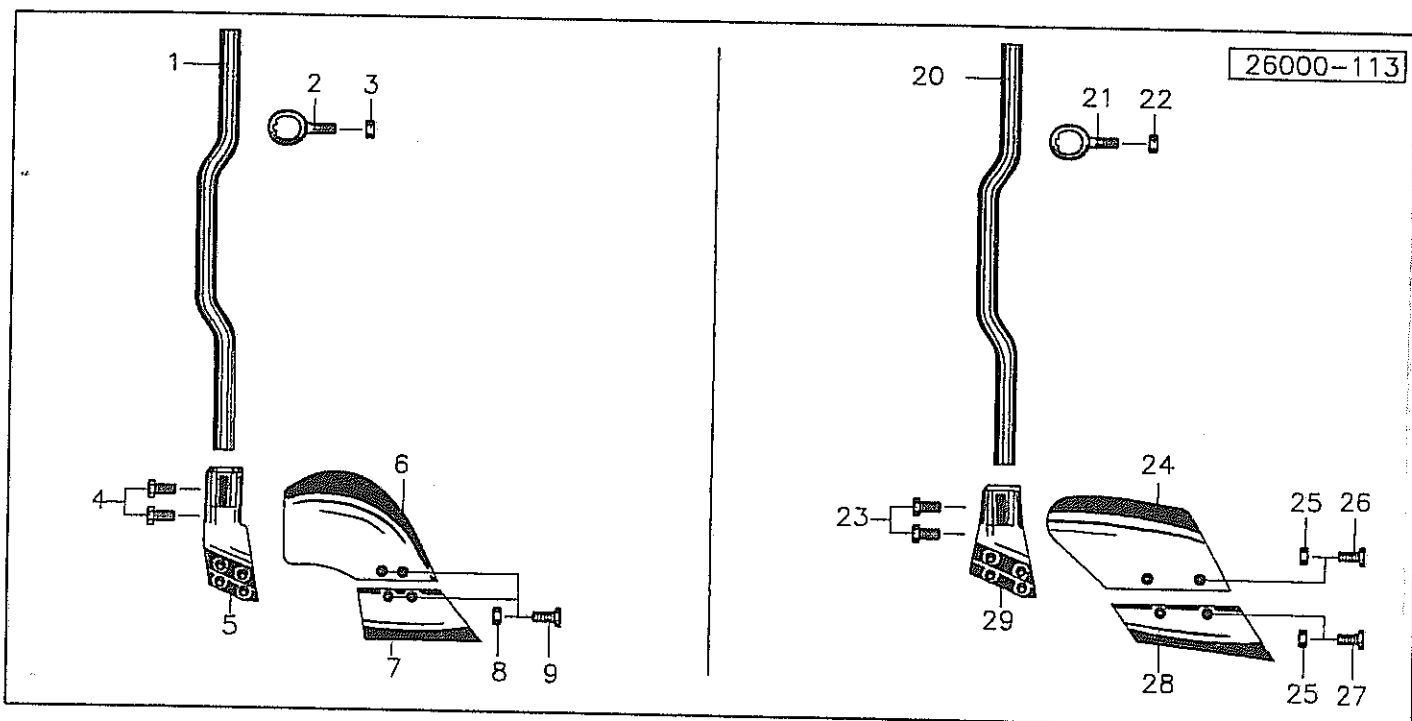
### ENU 16 G

Pos	Id-Nr.	Beschreibung	Description	Désignation	Benaming
01	024074	Rumpf	Frog	Console	Console
01a	024073	Rumpf	Frog	Console	Console
02	503568	Gewindestift	Set screw	Tige filete	draadstang
03	501262	Sechskantschraube	Hex. bolt	Vis	Zeskante bout
04	024080	Vorderteil	Front section	Couteau frontal	Voorste deel rister
04a	024081	Vorderteil	Front section	Couteau frontal	Voorste deel rister
05	502511	Senkschraube	Countersunk bolt	Vis fraisée	Verzonken bout
06	510230	Sechskantmutter	Hex. nut	Ecrou	Zeskante moer
07	502510	Senkschraube	Countersunk bolt	Vis fraisée	Verzonken bout
08	200846	Streifen	Strip	Bande	Strip
08a	200845	Streifen	Strip	Bande	Strip
09	520075	Scheibe	Washer	Rondelle	Schijf
10	200847	Streifen	Strip	Bande	Strip
10a	200848	Streifen	Strip	Bande	Strip
11	200850	Streifen	Strip	Bande	Strip
11a	200849	Streifen	Strip	Bande	Strip
12	200852	Streifen	Strip	Bande	Strip
12a	200851	Streifen	Strip	Bande	Strip
13	026276	Haltebuegel	Support bracket	Support	Beugel
13a	026277	Haltebuegel	Support bracket	Support	Beugel
14	500820	Sechskantschraube	Hex. bolt	Vis	Zeskante bout
15	024086	Schraube	Bolt	Vis	Bout
16	510317	Sechskantmutter	Hex. nut	Ecrou	Zeskante moer
17	024085	Spannhuelse	Tension pin	Goupille élastique	Spanstift
18	510318	Sechskantmutter	Hex. nut	Ecrou	Zeskante moer
19	024087	Schraube	Bolt	Vis	Bout
20	502739	Flachrundschrabe	Panhead bolt	Vis	Boutje
21	024072	Anlage	Heel	Guide	Zoolijzer
22	502053	Senkschraube	Countersunk bolt	Vis fraisée	Verzonken bout
23	510452	Sechskantmutter	Hex. nut	Ecrou	Zeskante moer
24	502513	Senkschraube	Countersunk bolt	Vis fraisée	Verzonken bout
25	024004	Fuellstueck	Filling piece	Joint de remplissage	Vulstuk
26	024101	Distanzstueck	Spacer	Entretoise	Verhogingstuk
27	600537	Zwischenlage	Wedge	Plaque d'Entretois	Vulstuk
28	023432	Schar	Share	Soc	Schaar
28a	023431	Schar	Share	Soc	Schaar
29	502496	Senkschraube	Countersunk bolt	Vis fraisée	Verzonken bout
30	200626	Wechselspitzenschar	Bar point share	Soc arrière interchg.	Schaarpunt verwiss.
30a	200625	Wechselspitzenschar	Bar point share	Soc arrière interchg.	Schaarpunt verwiss.
31	024104	Wechselspitze	Bar point	Pointes interchg.able	Wisselpunt
31a	024105	Wechselspitze	Bar point	Pointes interchg.able	Wisselpunt
32	502500	Schraube	Bolt	Vis	Bout
33	024102	Schar	Share	Soc	Schaar
33a	024103	Schar	Share	Soc	Schaar
34	200678	Scharspitze	Point holder	Corps de soc	Schaarhouder
34a	200679	Scharspitze	Point holder	Corps de soc	Schaarhouder



Pos	Id-Nr.	Beschreibung	Description	Désignation	Benaming	
01	009454	Halter	Bracket	Support	Houder	
02	510310	Sechskantmutter	Hex. nut	Ecrou	Zeskante moer	M 16 DIN 936 8
03	500822	Sechskantschraube	Hex. bolt	Vis	Zeskante bout	M 16x40 DIN 933 8.8
04	009453	Bolzen	Pin	Axe	Pennen	
05	026294	Halter	Bracket	Support	Houder	
06	033092	Lasche	Tongue	Eclisse	Las	
06a	501516	Sechskantpassschraube	Hex. bolt	Vis	Bout	
06b	520155	Scheibe	Washer	Rondelle	Schijf	M20x1,5x70DIN7968 8.8
06c	510460	Sechskantmutter	Hex. nut	Ecrou	Zeskante moer	B22 DIN7989
07	033094	Bolzen	Pin	Axe	Pennen	M20x1,5 DIN 980 8
07a	510460	Sechskantmutter	Hex. nut	Ecrou	Zeskante moer	M20x1,5 DIN 980 8
08	026295	Halter	Bracket	Support	Houder	
09	026296	Halter	Bracket	Support	Houder	





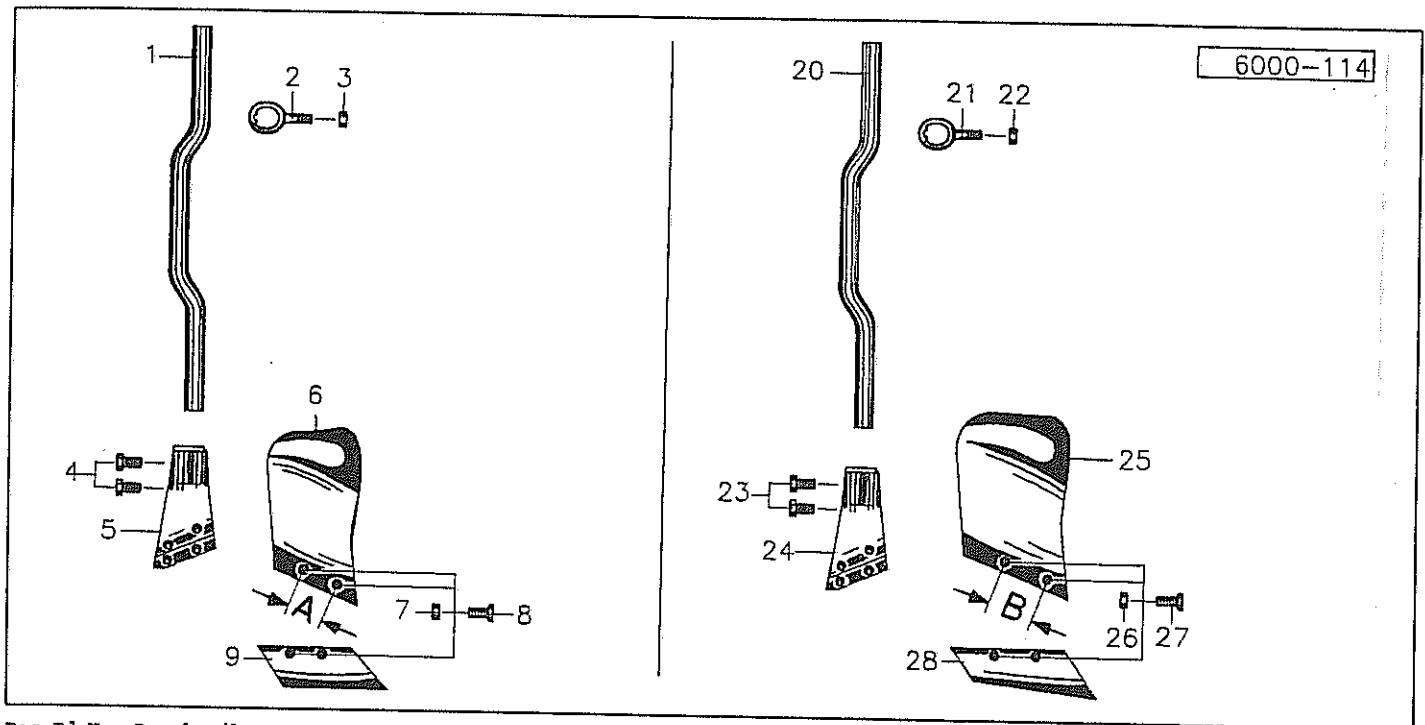
Pos Id-Nr. Beschreibung Description Désignation Benaming

### R3A

01	026199	Stiel	Stalk	Appui	Steel	1060
02	503205	Klemmschraube	Clamping screw	Serre-Fils	Klembout	M20x2x70
03	510467	Sechskantmutter	Hex. nut	Ecrou	Zeskante moer	M20x2 DIN980 10 vz
04	501252	Sechskantschraube	Hex. bolt	Vis	Zeskante bout	M 16x1,5x30 RS DIN961
05	026154	Halter	Bracket	Support	Houder	026154 G
05a	026155	Halter	Bracket	Support	Houder	026155 G
06	008542	Streichblech	Mouldboard	Versoir	Rister	
06a	008543	Streichblech	Mouldboard	Versoir	Rister	
07	026088	Schar	Share	Soc	Schaar	
07a	026087	Schar	Share	Soc	Schaar	
08	510231	Sechskantmutter	Hex. nut	Ecrou	Zeskante moer	M10 DIN934 10
09	502476	Senkschraube	Countersunk bolt	Vis fraisée	Verzonken bout	M10x25 DIN11014 10.9

### VR2

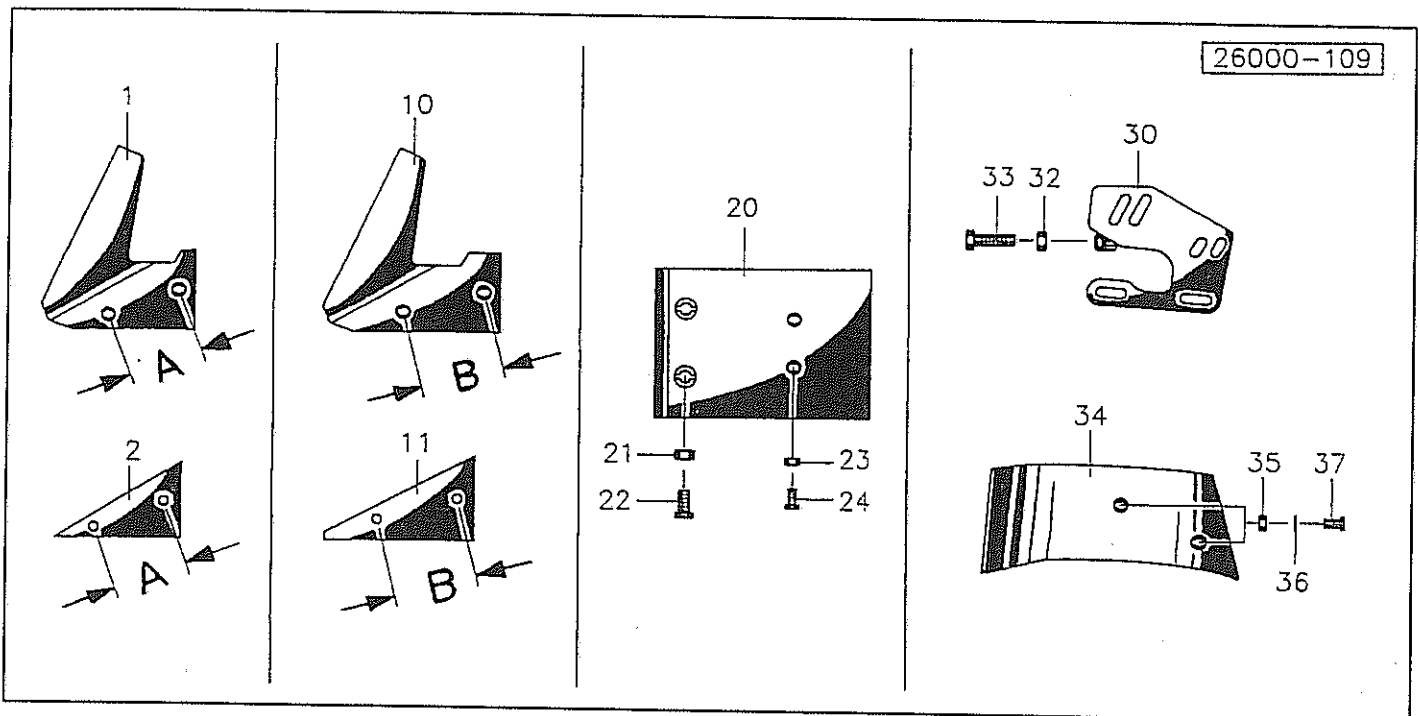
20	026199	Stiel	Stalk	Appui	Steel	1060
21	503205	Klemmschraube	Clamping screw	Serre-Fils	Klembout	M20x2x70
22	510467	Sechskantmutter	Hex. nut	Ecrou	Zeskante moer	M20x2 DIN980 10 vz
23	501252	Sechskantschraube	Hex. bolt	Vis	Zeskante bout	M 16x1,5x30 RS DIN961
24	026274	Schar	Share	Soc	Schaar	
24a	026273	Schar	Share	Soc	Schaar	
25	510231	Sechskantmutter	Hex. nut	Ecrou	Zeskante moer	M10 DIN934 10
26	502479	Senkschraube	Countersunk bolt	Vis fraisée	Verzonken bout	M10x30 DIN11014 10.9
27	502476	Senkschraube	Countersunk bolt	Vis fraisée	Verzonken bout	M10x25 DIN11014 10.9
28	026104	Schar	Share	Soc	Schaar	
28a	026103	Schar	Share	Soc	Schaar	
29	026156	Halter	Bracket	Support	Houder	026156 G
29a	026157	Halter	Bracket	Support	Houder	026157 G



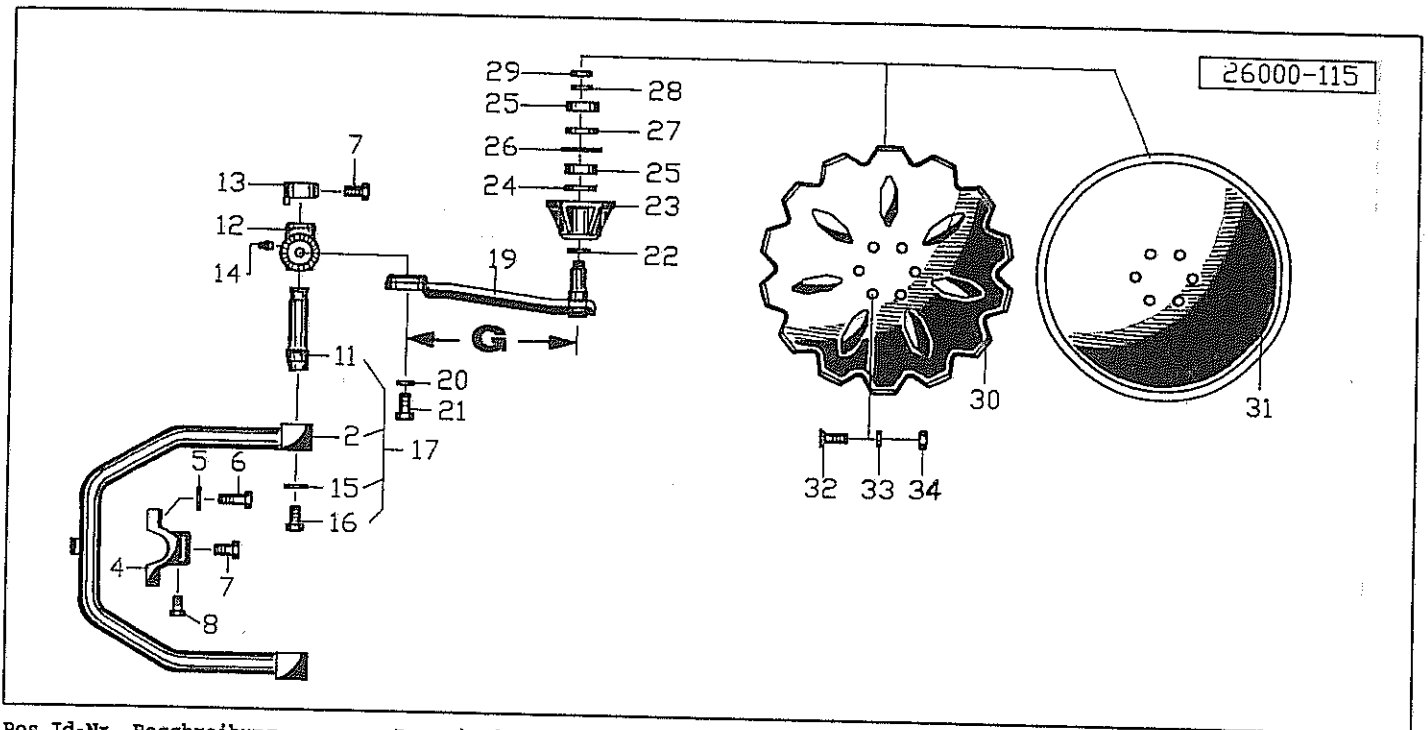
6000-114

Pos	Id-Nr.	Beschreibung	Description	Désignation	Benaming
<b>MS1</b>					
01	026199	Stiel	Stalk	Appui	Steel
02	503205	Klemmschraube	Clamping screw	Serre-Fils	Klembout
03	510467	Sechskantmutter	Hex. nut	Ecrou	Zeskante moer
04	501252	Sechskantschraube	Hex. bolt	Vis	Zeskante bout
05	026232	Halter	Bracket	Support	Houder
05a	026231	Halter	Bracket	Support	Houder
06	026218	Streichblech	Mouldboard	Versoir	Rister
06a	026219	Streichblech	Mouldboard	Versoir	Rister
07	510231	Sechskantmutter	Hex. nut	Ecrou	Zeskante moer
08	502476	Senkschraube	Countersunk bolt	Vis fraisée	Verzonken bout
09	026018	Schar	Share	Soc	Schaar
09a	026017	Schar	Share	Soc	Schaar

<b>MS2</b>					
20	026199	Stiel	Stalk	Appui	Steel
21	503205	Klemmschraube	Clamping screw	Serre-Fils	Klembout
22	510467	Sechskantmutter	Hex. nut	Ecrou	Zeskante moer
23	501252	Sechskantschraube	Hex. bolt	Vis	Zeskante bout
24	026312	Halter	Bracket	Support	Houder
24a	026311	Halter	Bracket	Support	Houder
25	026310	Streichblech	Mouldboard	Versoir	Rister
25a	026309	Streichblech	Mouldboard	Versoir	Rister
26	510231	Sechskantmutter	Hex. nut	Ecrou	Zeskante moer
27	502476	Senkschraube	Countersunk bolt	Vis fraisée	Verzonken bout
28	026104	Schar	Share	Soc	Schaar
28a	026103	Schar	Share	Soc	Schaar



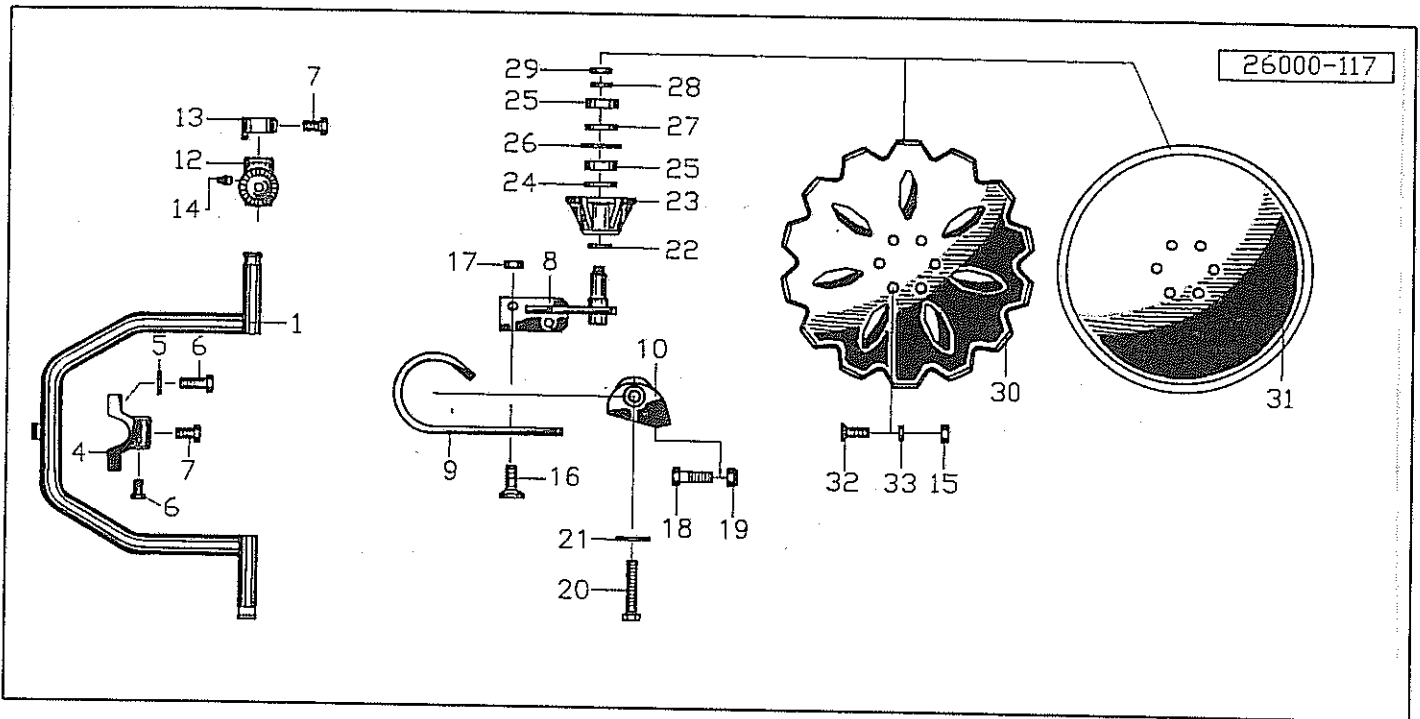
Pos	Id-Nr.	Beschreibung	Description	Désignation	Benaming	
01	026240	Anlagensech	Heel couler	Aileron	Tipkouter	A=107
01a	026241	Anlagensech	Heel couler	Aileron	Tipkouter	A=107
02	026244	Distanzstueck	Spacer	Entretoise	Verhogingstuk	A=107
10	026242	Anlagensech	Heel couler	Aileron	Tipkouter	A=119
10a	026243	Anlagensech	Heel couler	Aileron	Tipkouter	B=119
11	026245	Distanzstueck	Spacer	Entretoise	Verhogingstuk	B=119
20	026248	Schoner	Protector	Guide de protection	Bescherming	
21	510452	Sechskantmutter	Hex. nut	Ecrou	Zeskante moer	M 16 DIN 980 8
22	502054	Senkschraube	Countersunk bolt	Vis fraisée	Verzonken bout	M16x50 DIN604 8.8
23	510230	Sechskantmutter	Hex. nut	Ecrou	Zeskante moer	M 12 DIN 934 10
24	502511	Senkschraube	Countersunk bolt	Vis fraisée	Verzonken bout	M 12x35 10.9
30	026224	Halter	Bracket	Support	Houder	
30a	026233	Stellhebel	Lever	Levier de réglage	Handle	
32	510310	Sechskantmutter	Hex. nut	Ecrou	Zeskante moer	M 16 DIN 936 8
33	500835	Sechskantschraube	Hex. bolt	Vis	Zeskante bout	M 16x80 DIN 933 8.8
34	026180	Einleger	Burying couler	Deflecteur	Mestinlegger	
34a	026181	Einleger	Burying couler	Deflecteur	Mestinlegger	
35	510228	Sechskantmutter	Hex. nut	Ecrou	Zeskante moer	M 12 DIN 934
36	520075	Scheibe	Washer	Rondelle	Schijf	13/25 x 3 DIN 1441
37	502510	Senkschraube	Countersunk bolt	Vis fraisée	Verzonken bout	M 12x30 10.9



Pos	Id-Nr.	Beschreibung	Description	Désignation	Benaming
-----	--------	--------------	-------------	-------------	----------

### Delta 5-220-Variant

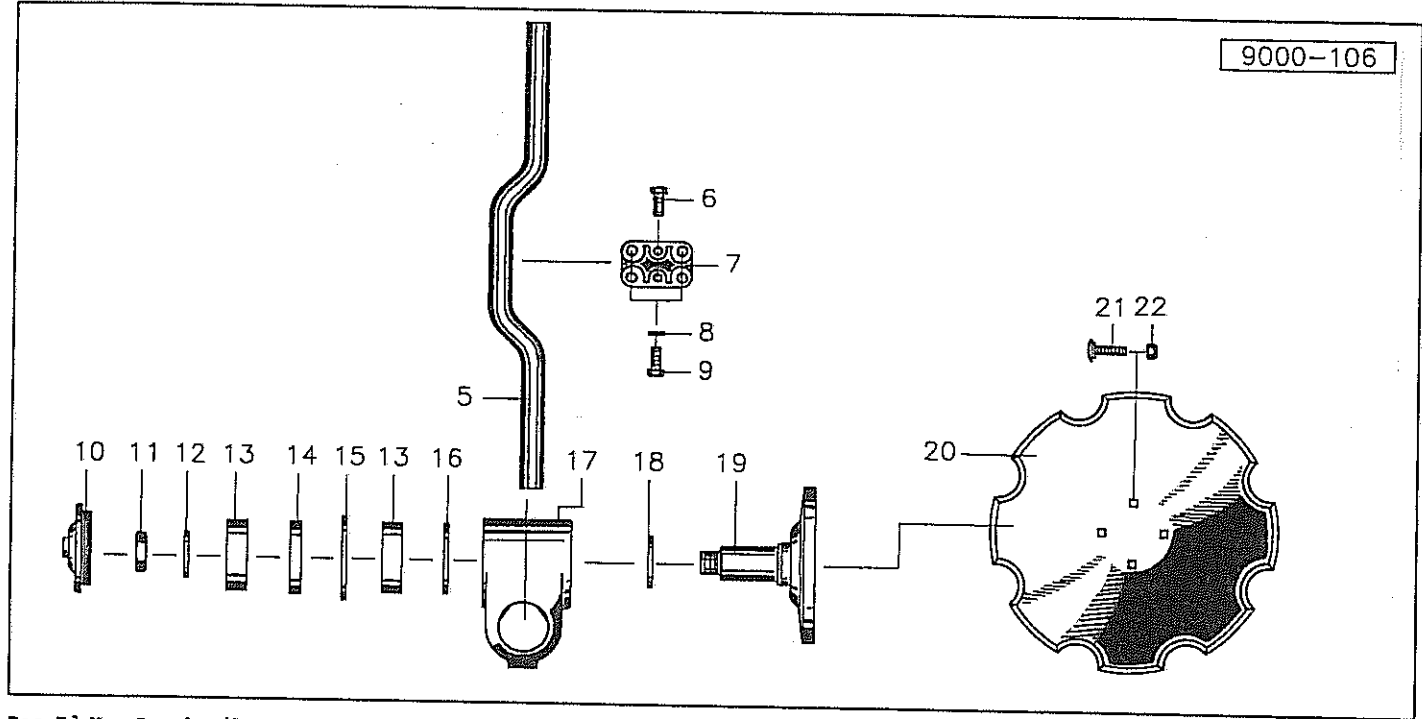
Pos	Id-Nr.	Beschreibung	Description	Désignation	Benaming	
02	026085	Kurbelarm	Crank arm	Bras de Manivelle	Krukarm	
04	026106	Klemmstueck	Clamping piece	Bride	Klemstuk	
05	520580	Sicherungsring	Securing ring	Jonc d'arret	Borgring	026106G
06	501257	Sechskantschraube	Hex. bolt	Vis	Zeskante bout	VS 16
07	501252	Sechskantschraube	Hex. bolt	Vis	Zeskante bout	M16x1,5x40 DIN961 8.8
08	500782	Sechskantschraube	Hex. bolt	Vis	Zeskante bout	M 16x1,5x30 RS DIN961
11	026255	Exzenterachse	Eccentric pin	Goupille excentrique	Excenteras	M12x25 DIN 933 8.8
12	026161	Buchse	Bush	Bague	Bus	
13	026162	Anschlag	Stop	Butée	Aanslag	
14	570265	Schmiernippel	Grease nipple	Graisser	Smeernippel	026162G
15	026257	Scheibe	Washer	Rondelle	Schijf	H1S 8x1
16	500818	Sechskantschraube	Hex. bolt	Vis	Zeskante bout	
17	026256	Kurbelarm	Crank arm	Bras de Manivelle	Krukarm	M16x30 DIN933 8.8
19	026163	Arm	Arm	Arbre	Arm	
19a	026269	Arm	Arm	Arbre	Arm	G=335
20	520584	Sicherungsring	Securing ring	Jonc d'arret	Borgring	G=380
21	501270	Sechskantschraube	Hex. bolt	Vis	Zeskante bout	VS 20
22	550790	Ring	Ring	Joint torique	Ring	M20x1,5x50 DIN961 8.8
23	026204	Lager	Bearing	Palier	Lager	37/45x4
24	550431	Nilos-Ring	Nilos-Ring	Rondelle d'étanchéité	Nilosring	026204 G
25	541004	Kegelrollenlager	Taper roller bearing	Roulement a galets	Lager	30/62x4
26	531640	Sicherungsring	Securing ring	Jonc d'arret	Borgring	30206 A
27	026121	Distanzring	Spacer	Entretoise	Afstandsring	J 62x2 DIN 472
28	520147	Scheibe	Washer	Rondelle	Schijf	
29	510363	Sechskantmutter	Hex. nut	Ecrou	Zeskante moer	21/40x4
30	600711	Scheibensech	Disc couler	Coutre a Disque	Schijfkouter	M20x1,5 DIN 936
30a	600712	Scheibensech	Disc couler	Coutre a Disque	Schijfkouter	500
31	600710	Scheibensech	Disc couler	Coutre a Disque	Schijfkouter	600
32	502479	Senkschraube	Countersunk bolt	Vis fraisée	Schijfkouter	500
33	520577	Sicherungsring	Securing ring	Jonc d'arret	Verzonken bout	M10x30 DIN11014 10.9
34	510231	Sechskantmutter	Hex. nut	Ecrou	Borgring	VS 10
					Zeskante moer	M10 DIN934 10



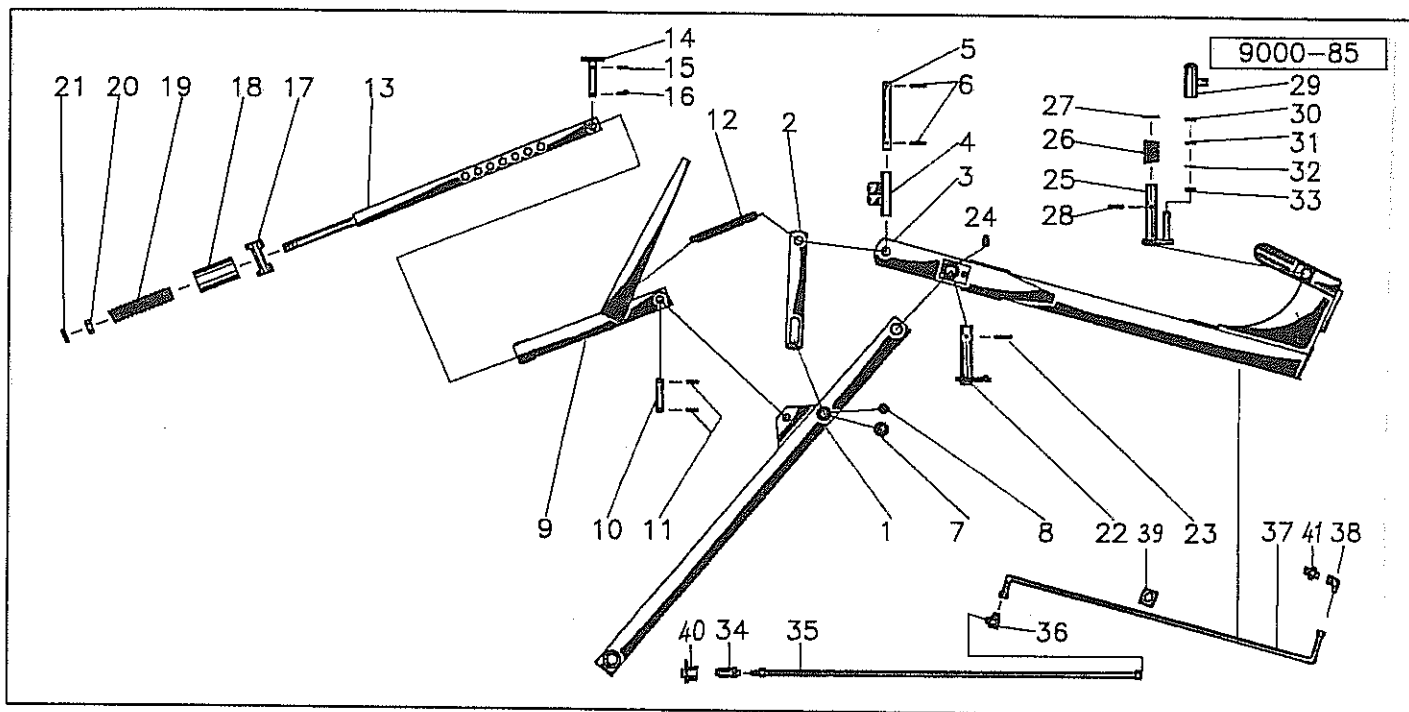
Pos Id-Nr. Beschreibung Description Désignation Benaming

### Delta 5-220-Stein-Variant

Pos	Id-Nr.	Beschreibung	Description	Désignation	Benaming	
01	026280	Kurbelarm	Crank arm	Bras de Manivelle	Krukarm	
04	026106	Klemmstueck	Clamping piece	Bride	Klemstuk	
05	520580	Sicherungsring	Securing ring	Jonc d'arret	Borgring	026106G
06	501257	Sechskantschraube	Hex. bolt	Vis	Zeskante bout	VS 16
07	501252	Sechskantschraube	Hex. bolt	Vis	Zeskante bout	M16x1,5x40 DIN961 8.8
08	026238	Achsplatte	Axle plate	Plaque de`arbre	Asplat	M 16x1,5x30 RS DIN961
08a	026237	Achsplatte	Axle plate	Plaque de`arbre	Asplat	
09	026228	Blattfeder	Leaf spring	Stabilisateur	Bladveer	
09a	026227	Blattfeder	Leaf spring	Stabilisateur	Bladveer	
10	026230	Stellbogen	Adjusting stay	Bouton d`ajustement	Beugel	
10a	026229	Stellbogen	Adjusting stay	Bouton d`ajustement	Beugel	
12	026161	Buchse	Bush	Bague	Bus	
13	026162	Anschlag	Stop	Butée	Aanslag	026162G
14	570265	Schmiernippel	Grease nipple	Graisneur	Smeernippel	H18 8x1
15	510231	Sechskantmutter	Hex. nut	Ecrou	Zeskante moer	M10 DIN934 10
16	502460	Senkschraube	Countersunk bolt	Vis fraisée	Verzonken bout	M 16x45 DIN 7991 8.8
17	510452	Sechskantmutter	Hex. nut	Ecrou	Zeskante moer	M 16 DIN 980 8
18	501268	Sechskantschraube	Hex. bolt	Vis	Zeskante bout	M20x2x60 DIN961 8.8
19	510466	Sechskantmutter	Hex. nut	Ecrou	Zeskante moer	M20x2 DIN980 8
20	501522	Sechskantpassschraube	Hex. bolt	Vis	Bout	M20x1,5x115DIN7982
21	026239	Scheibe	Washer	Rondelle	Schijf	
22	550790	Ring	Ring	Joint torique	Ring	37/45x4
23	026204	Lager	Bearing	Palier	Lager	026204 G
24	550431	Nilos-Ring	Nilos-Ring	Rondelle d`étanchéité	Nilosring	30/62x4
25	541004	Kegelrollenlager	Taper roller bearing	Roulement a galets	Lager	30206 A
26	531640	Sicherungsring	Securing ring	Jonc d'arret	Borgring	J 62x2 DIN 472
27	026121	Distanzring	Spacer	Entretoise	Afstandsring	
28	520147	Scheibe	Washer	Rondelle	Schijf	21/40x4
29	510363	Sechskantmutter	Hex. nut	Ecrou	Zeskante moer	M20x1,5 DIN 936
30	600711	Scheibensech	Disc coultter	Coutre a Disque	Schijfkouter	500
31	600710	Scheibensech	Disc coultter	Coutre a Disque	Schijfkouter	500
32	502479	Senkschraube	Countersunk bolt	Vis fraisée	Verzonken bout	M10x30 DIN11014 10.9
33	520577	Sicherungsring	Securing ring	Jonc d'arret	Borgring	VS 10



Pos	Id-Nr.	Beschreibung	Description	Désignation	Benaming	
05	026146	Stiel	Stalk	Appui	Steel	750 E=940
06	501252	Sechskantschraube	Hex. bolt	Vis	Zeskante bout	M 16x1,5x30 RS DIN961
07	026012	Klemmstueck	Clamping piece	Bride	Klemstuk	026012 G
08	520580	Sicherungsring	Securing ring	Jonc d'arret	Borgring	VS 16
09	501257	Sechskantschraube	Hex. bolt	Vis	Zeskante bout	M16x1,5x40 DIN961 8.8
10	035119	Deckel	Cover	Couvercle	Deksel	035119G
11	510363	Sechskantmutter	Hex. nut	Ecrou	Zeskante moer	M20x1,5 DIN 936
12	520147	Scheibe	Washer	Rondelle	Schijf	21/40x4
13	541004	Kegelrollenlager	Taper roller bearing	Roulement a galets	Lager	30206 A
14	026121	Distanzring	Spacer	Entretoise	Afstandsring	
15	531640	Sicherungsring	Securing ring	Jonc d'arret	Borgring	J 62x2 DIN 472
16	550431	Nilos-Ring	Nilos-Ring	Rondelle d'étanchéité	Nilosring	30/62x4
17	009397	Lagergehaeuse	Bearing housing	Palier	Lagerhuis	009397G
18	550790	Ring	Ring	Joint torique	Ring	37/45x4
19	035117	Welle	Shaft	Arbre	As	
20	600720	Scheibe	Washer	Rondelle	Schijf	
21	502714	Flachrundschrabe	Panhead bolt	Vis	Boutje	M 12x35 DIN 603 8.8
22	510452	Sechskantmutter	Hex. nut	Ecrou	Zeskante moer	M 16 DIN 980 8



Pos	Id-Nr.	Beschreibung	Description	Désignation	Benaming	
01	009436	Lagerarm	Bearing arm	Palier	Lagerarm	
02	009447	Lasche	Tongue	Eclisse	Las	
03	009441	Ausleger	Bracket	Bras	Steun	
04	009446	Distanzrohr	Spacer	Entretoise	Afstandbus	
05	009445	Bolzen	Pin	Axe	Pennen	
06	530097	Spannhülse	Tension pin	Goupille élastique	Spanstift	8x55 DIN1481
07	520217	Scheibe	Washer	Rondelle	Schijf	31/50x3
08	570247	Klappstecker	Linch pin	Attache rapide	Borgpen	8 DIN 11023
09	009440	Zugstück	Drawpiece	Barre d'attelage	Trekstuk	
10	009448	Bolzen	Pin	Axe	Pennen	
11	530094	Spannhülse	Tension pin	Goupille élastique	Spanstift	8x40 DIN 1481
12	560065	Zugfeder	Tension spring	Ressort	Trekveer	253x29x4
13	009439	Zugstange	Drawbar	Bras de traction	Trekstang	
14	009449	Bolzen	Pin	Axe	Pennen	
15	530061	Spannhülse	Tension pin	Goupille élastique	Spanstift	6x36 DIN1481
16	570226	Federstecker	Spring clip	Goupille beta	Borgclip	4 DIN 11024 vz
17	009438	Zapfen	Pin	Axe	Pen	
18	009437	Buchse	Bush	Bague	Bus	
19	560347	Druckfeder	Compression spring	Ressort	Drukveer	235x50x16
20	510254	Sechskantmutter	Hex. nut	Ecrou	Zeskante moer	M30 DIN 934 8
21	510323	Mutter	Nut	Ecrou	Moer	M 30 DIN 936 8
22	009443	Bolzen	Pin	Axe	Pennen	
23	530133	Spannhülse	Tension pin	Goupille élastique	Spanstift	12x60 DIN 1481
24	570265	Schmiernippel	Grease nipple	Graisneur	Smeernippel	H18 8x1
25	009434	Kolbenstange	Piston rod	Tige de piston	Zuigerstang	
26	560338	Druckfeder	Compression spring	Ressort	Drukveer	103x47,5x7,5
27	520261	Scheibe	Washer	Rondelle	Schijf	41,5/54,5x3,5
28	530114	Spannhülse	Tension pin	Goupille élastique	Spanstift	10x55 DIN 1481
29	009364	Zylinderrohr	Cylinder tube	Corps de vérin	Cylinderbuis	
30	550772	Nutring	Grooved ring	Joint	Borgring	NI 25-35-1
31	009374	Ring	Ring	Joint torique	Borgring	
32	531620	Sicherungsring	Securing ring	Jonc d'arret	Borgring	J 35x1,5 DIN472
33	550862	Abstreifer	Scraper ring	Joint racleur	Afstrijker	AS25x35x7/10
34	580024	Kupplungsstecker	Connector	Accouplement rapide	Snelkoppeldeel	DN 10/12-L
35	580618	Hydraulikschlauch	Hydr. tube	Conduite flexible	Hydrauliekslang	L=5850
36	580478	Verschraubung	Screw fixing	Raccord	Nippel	XW12-L A4C
37	009458	Ermeto-Rohr	Hydr. tube	Tube hydraulique	Pijp	L=1500
38	580401	Verschraubung	Screw fixing	Raccord	Nippel	EVW 12 PL A4C
39	570629	Schelle	Clamp	Support	Klemstuk	112/12 PP-LI
40	580020	Halter	Bracket	Support	Houder	DN10
41	580555	Verschraubung	Screw fixing	Raccord	Nippel	X GE 12 LM18x1,5 A
41a	580573	Hydraulikschlauch	Hydr. tube	Conduite flexible	Hydrauliekslang	