

# Ersatzteilliste

Spare parts list  
Pièces de rechange  
Onderdelenlijst

**Aufsattel-Drehpflug**  
Semi-Mounted Plough  
Charrue réversible semiportée  
Half gedragen-wentelploegen

Delta 5-220-Variant  
Delta 5-220-Stein-Variant

0792 ->

**NIEMEYER**  
A G R A R T E C H N I K

**NIEMEYER Agrartechnik GmbH**  
- Ersatzteillager -  
D-48477 Hörstel-Riesenbeck, Hansestr. 1  
Tel. 05454 / 910-191  
Fax 05454 / 910-282

Telefax 05454/310-300

Internet <http://www.NiemeyerWeb.de>

E-Mail [info@NiemeyerWeb.de](mailto:info@NiemeyerWeb.de)

19.11.96

NIEMEYER TD 325.1

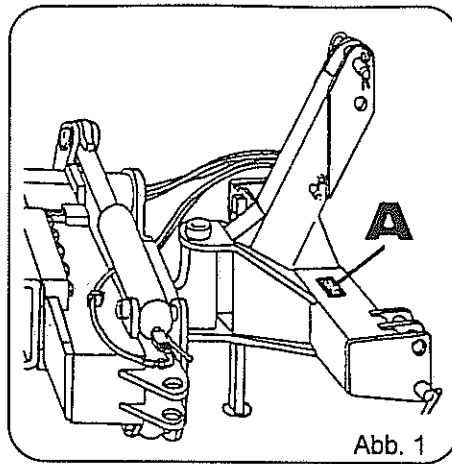


Abb. 1

Jede Maschine ist mit einem Typenschild versehen (siehe Abb. 1, Pos. A). Auf diesem Schild sind Maschinen-Typ (Abb. 3, Pos. C), Maschinen-Nummer (Abb. 3, Pos. D) und Baujahr (Abb. 3, Pos. E) angegeben.

Diese Angaben müssen für jeden Kundendienstfall oder für die Nachbestellung von Ersatzteilen mitgeteilt werden.

Each machine is provided with one serial plate (see Fig. 1, Pos. A) which contains details of the model (Fig. 2, Pos. C) serial number (Fig. 2, Pos. D) and year of manufacture (Fig. 2, Pos. E).

This information must be communicated for customer service or when reordering spare parts.

Chaque machine est pourvue d'une plaque d'identification (voir fig. 1, pos. A). Sur cette plaque d'identification figurent, entre autres, le modèle de la machine (fig. 2, pos. C) ainsi que le numéro de la machine (fig. 2, pos. D) et l'année de production (fig. 2, pos. E).

Ces références doivent être communiquées à tout service après-vente ou à l'occasion de toute commande de pièces détachées.

Elke machine is van een typeplaatje voorzien (afb. 1, A). Op dit plaatje staat het type (afb. 2, C), het serienummer (afb. 2, D) en het bouwjaar (afb. 2, E) aangegeven.

Voor elke aanspraak op service of bij het bestellen van onderdelen zijn deze gegevens nodig.

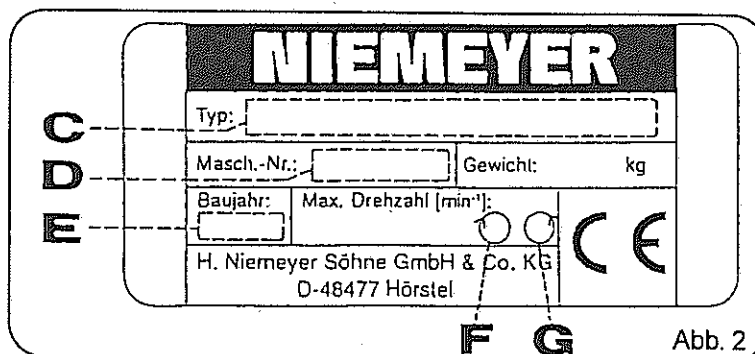


Abb. 2

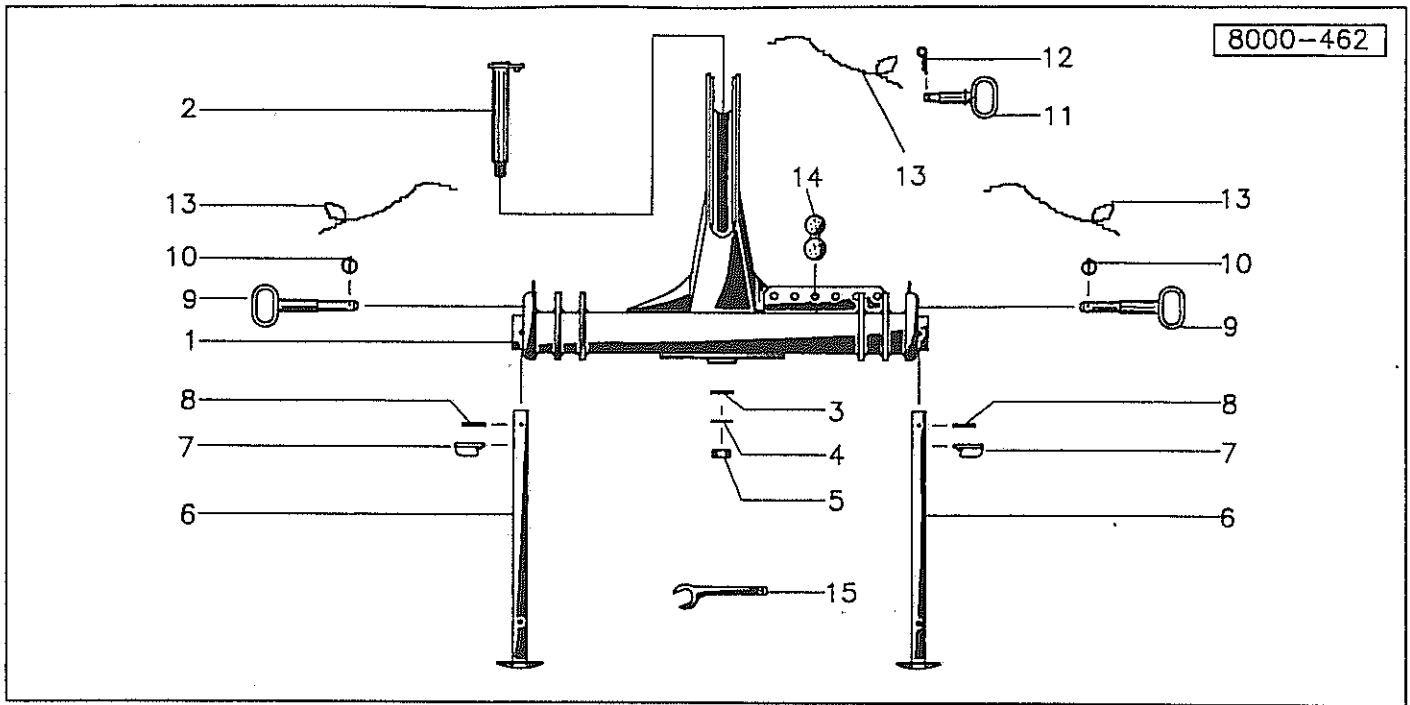


Verwenden Sie nur ORIGINAL-NIEMEYER-ERSATZTEILE. Der Einbau von Fremdfabrikaten kann zu schweren Schäden und zum Verlust unserer Gewährleistung führen. Nachgebaute Teile, speziell Zinken, entsprechen selten den Anforderungen, und die Materialqualität kann man nicht optisch prüfen. Darum immer nur ORIGINAL-NIEMEYER-Ersatzteile verwenden!

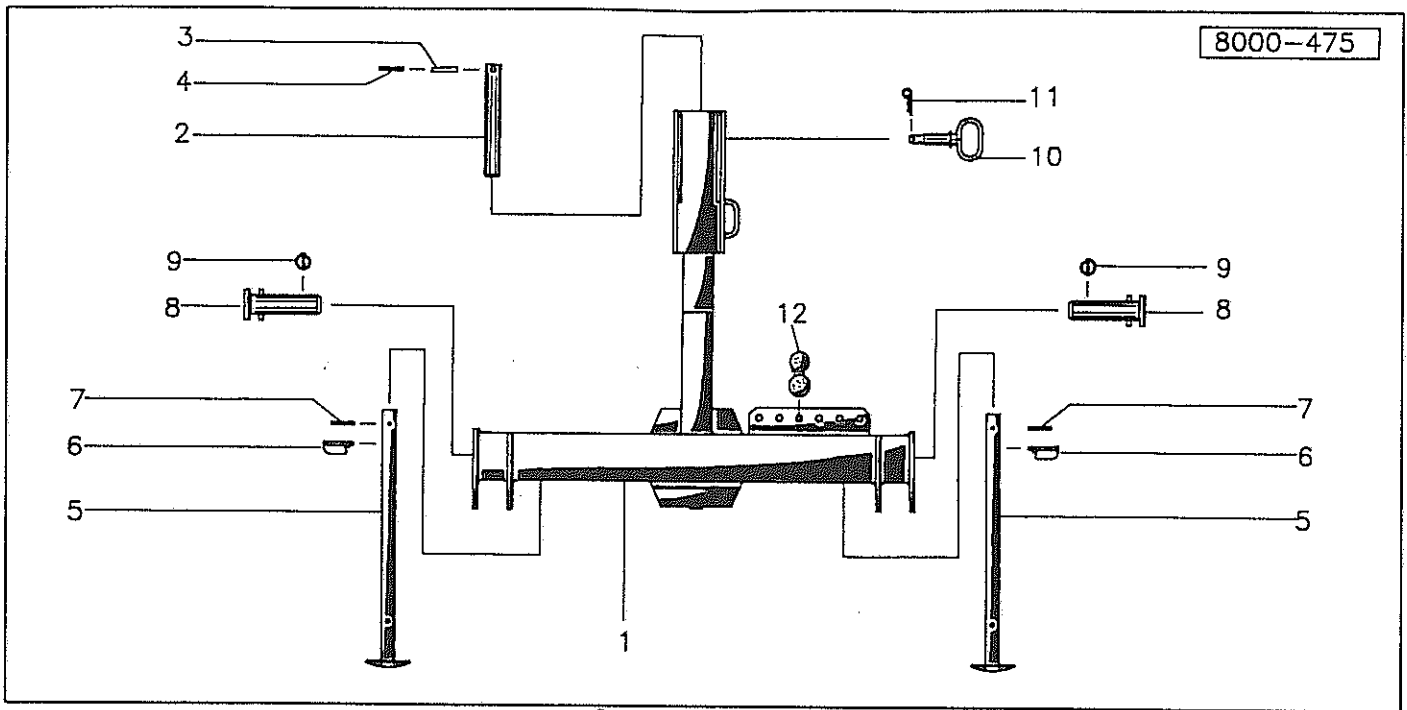
Fit only ORIGINAL-NIEMEYER PARTS. The use of other makes may lead to serious damage and the loss of our warranty. Imitation products, in particular tines, hardly ever meet the requirements and the quality of the material cannot be checked optically. Therefore only use ORIGINAL-NIEMEYER parts at all times!

Il est mieux pour vous d'utiliser exclusivement des pièces détachées d'origine NIEMEYER! L'utilisation de pièces de contre-façon peut entraîner de sérieuses détériorations, et surtout vous faire perdre votre garantie. Il est rare que les pièces de contre-façon - principalement les dents - répondent à vos besoins, et de plus, leur qualité ne peut être vérifiée visuellement. ALORS, UN CONSEIL: N'UTILISEZ QUE LES PIÈCES D'ORIGINE NIEMEYER!

Gebriikt U alleen ORIGINELE NIEMEYER ONDERDELEN. Door montage von imitatie-delen kan er zware schade aan de machine ontstaan en kan de garantie vervallen. Imitatie-delen, in het bijzonder de tanden, voldoen slechts zelden aan door ons gestelde eisen. Materiaalkwaliteit kunt U optisch niet beoordelen. Een reden te meer om ORIGINELE NIEMEYER ONDERDELEN te monteren.



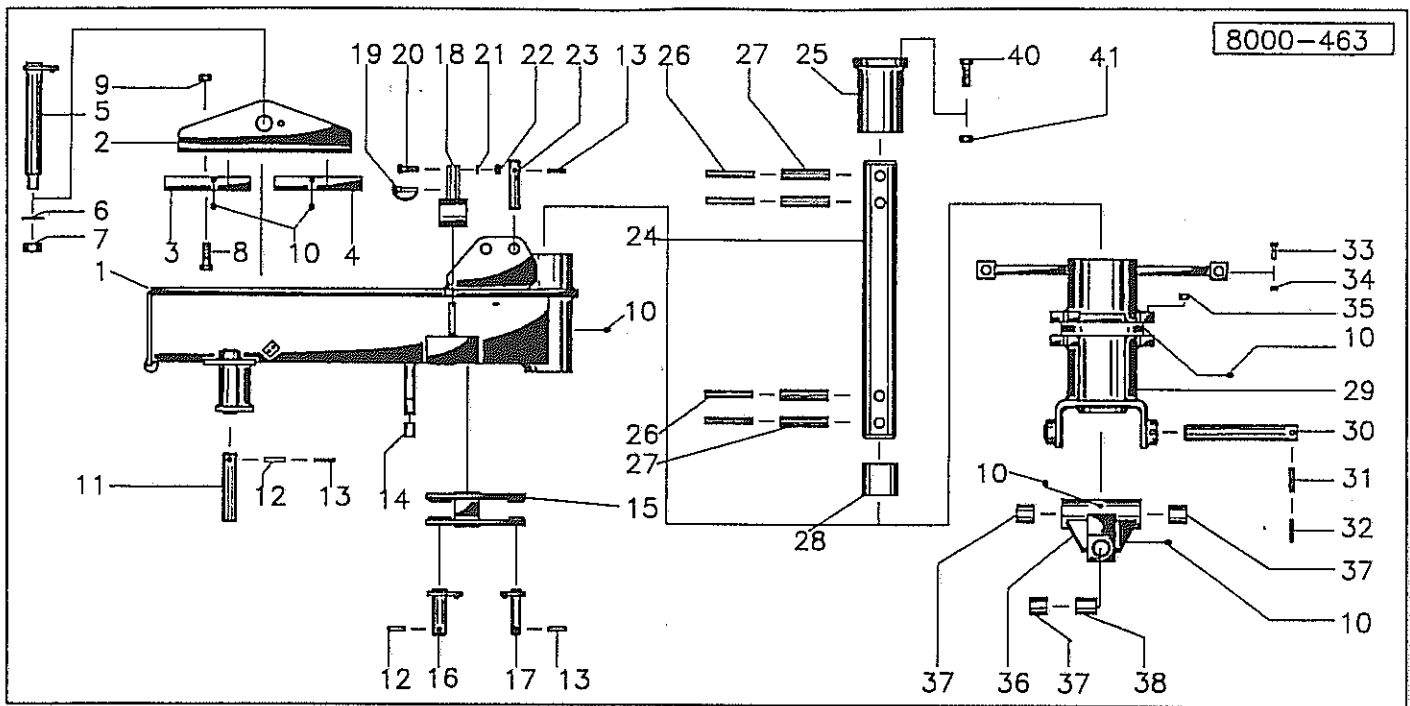
Pos	Id-Nr.	Beschreibung	Description	Désignation	Benaming	
01	033001	Tragbock	Headstock	Tete d'attelage	Draagbok	
02	033132	Bolzen	Pin	Axe	Pennen	
03	520266	Scheibe	Washer	Rondelle	Schijf	46/65x6
04	520231	Scheibe	Washer	Rondelle	Schijf	32,5/60x4
05	510542	Sechskantmutter	Hex. nut	Ecrou	Zeskante moer	M 16 DIN 980 8
06	033097	Stütze	Support	Support	Steun	
07	570233	Stecker	Plug connector	Broche	Stekker	10v
08	530099	Spannhülse	Tension pin	Goupille élastique	Spanstift	8x65 DIN 1481
09	033131	Bolzen	Pin	Axe	Pennen	
10	520244	Scheibe	Washer	Rondelle	Schijf	35,5/80x5
11	032202	Oberlenkerbolzen	Top link pin	Broche de 3e point	Pen	III
12	570227	Federstecker	Spring clip	Goupille beta	Borgclip	5 DIN 11024
13	015049	Seil	Rope	Corde	Koord	L = 1250
14	580020	Halter	Bracket	Support	Houder	DN10
15	601011	Schlüssel	Spanner	Clef	Sleutel	SW46 DIN894 vz



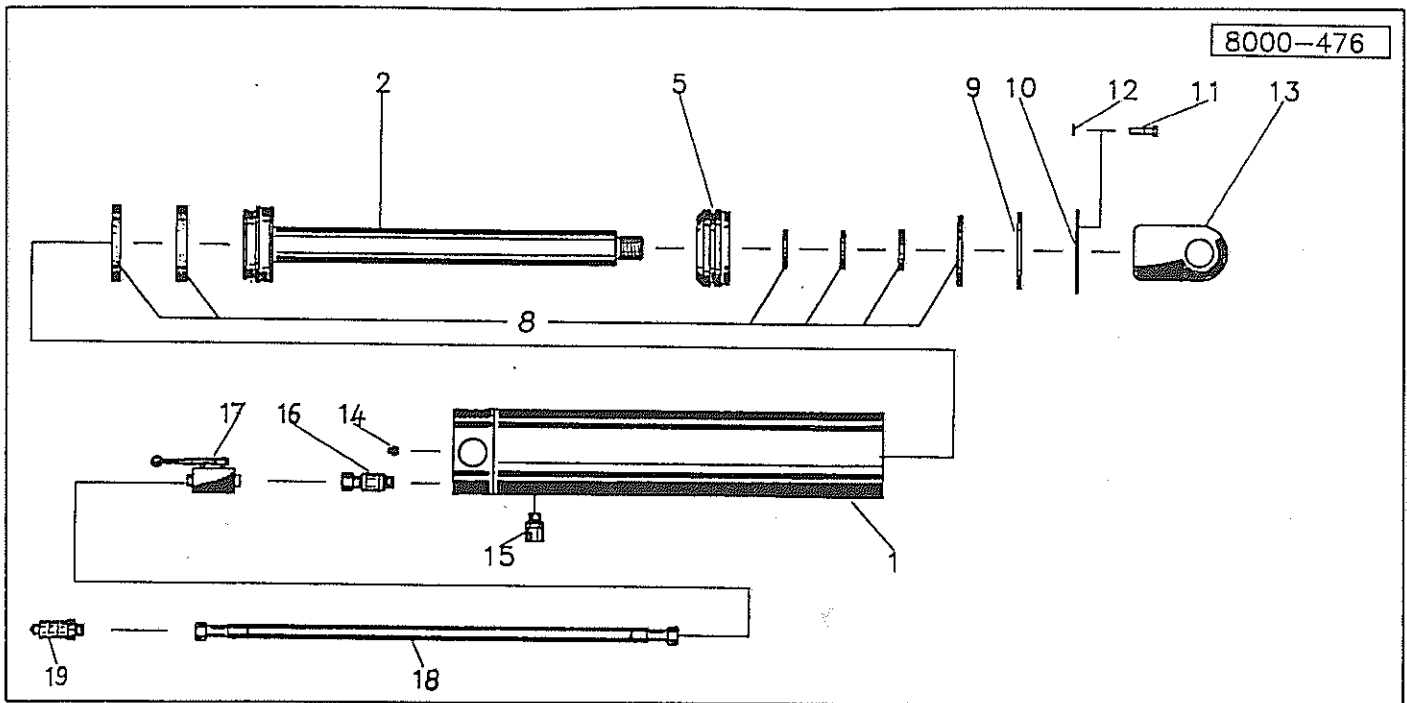
Pos Id-Nr.	Beschreibung	Description	Désignation	Benaming
------------	--------------	-------------	-------------	----------

### Tragbock K 700

01	033096	Tragbock	Headstock	Tete d'attelage	Draagbok	
02	033003	Bolzen	Pin	Axe	Pennen	
03	530157	Spannhuelse	Tension pin	Goupille élastique	Spanstift	14x75 DIN 1481
04	530100	Spannhuelse	Tension pin	Goupille élastique	Spanstift	8x75 DIN 1481
05	033097	Stütze	Support	Support	Steun	
06	570233	Stecker	Plug connector	Broche	Stekker	10v
07	530099	Spannhuelse	Tension pin	Goupille élastique	Spanstift	8x65 DIN 1481
08	033006	Bolzen	Pin	Axe	Pennen	
09	570248	Klappstecker	Linch pin	Attache rapide	Borgpen	15,5x75 DIN11023
10	033005	Bolzen	Pin	Axe	Pennen	
11	570229	Federstecker	Spring clip	Goupille beta	Borgclip	6 VZ DIN 11024
12	580020	Halter	Bracket	Support	Houder	DN10



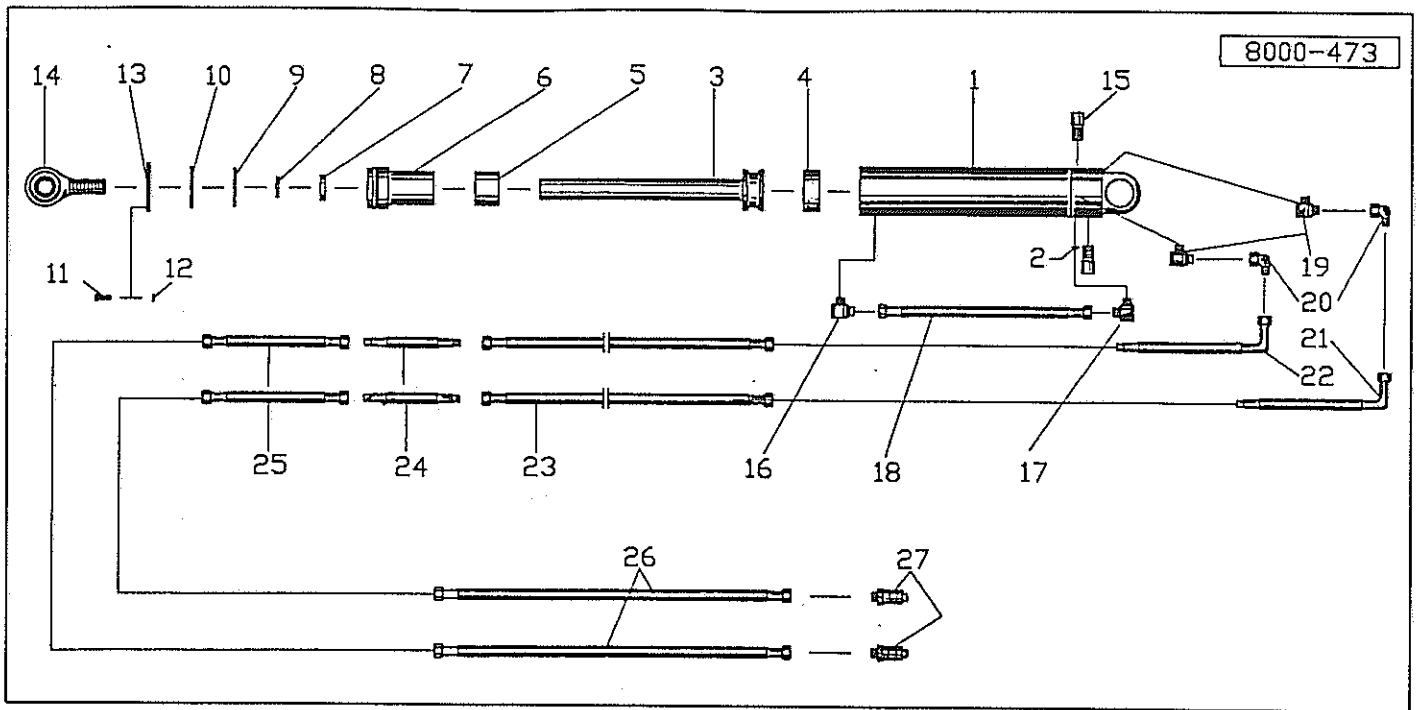
Pos	Id-Nr.	Beschreibung	Description	Désignation	Benaming	
01	033039	Führung	Guide	Guidage	Geleiding	
02	033044	Klammer	Clamp	Bride	Houder	
03	033120	Leiste	Strip	Barette	Strip	
04	033121	Leiste	Strip	Barette	Strip	
05	033059	Bolzen	Pin	Axe	Pennen	
06	520231	Scheibe	Washer	Rondelle	Schijf	32,5/60x4
07	510542	Sechskantmutter	Hex. nut	Ecrou	Zeskante moer	M 16 DIN 980 8
08	501519	Sechskantpassschraube	Hex. bolt	Vis	Bout	M 20x1,5x90DIN 7968 8
09	510460	Sechskantmutter	Hex. nut	Ecrou	Zeskante moer	M20x1,5 DIN 980 8
10	570295	Schmiernippel	Grease nipple	Graisser	Smeernippel	H1 M10x1,5
11	032986	Bolzen	Pin	Axe	Pennen	
12	530133	Spannhülse	Tension pin	Goupille élastique	Spanstift	12x60 DIN 1481
13	530083	Spannhülse	Tension pin	Goupille élastique	Spanstift	7x60 DIN 1481
13a	530113	Spannhülse	Tension pin	Goupille élastique	Spanstift	10x50 DIN 1481
14	600540	Stopfen	Plug	Bouchon	Dop	
15	033047	Hebel	Lever	Levier	Hendel	
16	033008	Bolzen	Pin	Axe	Pennen	
17	033009	Bolzen	Pin	Axe	Pennen	
18	033000	Anschlag	Stop	Butée	Aanslag	
19	570235	Rohrklappstecker	Draw	Attache rapide	Borgpen	10x45
20	500402	Sechskantschraube	Hex. bolt	Vis	Zeskante bout	M 14x45 8.8 DIN 931
21	520100	Scheibe	Washer	Rondelle	Schijf	15/28x2,5 DIN 125
22	510458	Sechskantmutter	Hex. nut	Ecrou	Zeskante moer	M14 DIN98 8 vz
23	032987	Bolzen	Pin	Axe	Pennen	
24	033012	Welle	Shaft	Arbre	As	
25	033038	Verbindungsstück	Connection	Guide d'accouplement	Verbindingsstuk	
26	530175	Spannhülse	Tension pin	Goupille élastique	Spanstift	18x140 DIN1481
27	530195	Spannhülse	Tension pin	Goupille élastique	Spanstift	30x140 DIN1481
28	541798	Buchse	Bush	Bague	Bus	100/105x95
29	033037	Zugstück	Drawpiece	Barre d'attelage	Trekstuk	
30	033003	Bolzen	Pin	Axe	Pennen	
31	530156	Spannhülse	Tension pin	Goupille élastique	Spanstift	14x70 DIN1481
32	530099	Spannhülse	Tension pin	Goupille élastique	Spanstift	8x65 DIN 1481
33	500881	Sechskantschraube	Hex. bolt	Vis	Zeskante bout	M 30x100 DIN 933 8.8
34	510323	Mutter	Nut	Ecrou	Moer	M 30 DIN 936 8
35	541724	Buchse	Bush	Bague	Bus	25/28x15 B 09
36	033053	Kreuzgelenk	Cross joint	Croisillon	Kruisstuk	
37	541777	Buchse	Bush	Bague	Bus	45E9/50x50
38	541767	Bundbuchse	Bush	Bague	Lagerbus	45/50/60x45
40	501517	Sechskantpassschraube	Hex. bolt	Vis	Bout	M20x1,5x75DIN7968 8.8
41	510460	Sechskantmutter	Hex. nut	Ecrou	Zeskante moer	M20x1,5 DIN 980 8



Pos	Id-Nr.	Beschreibung	Description	Désignation	Benaming
-----	--------	--------------	-------------	-------------	----------

### Zylinder-Drehung

01	033050	Zylinder	Cylinder	Vérin	Cylinder	
02	033051	Kolben	Piston	Piston	Zuiger	
05	033052	Verschuß	Closure	Bouchon	Vergrendeling	
08	580467	Dichtungssatz	Set of seals	Jeu de Joints	Afdichtingsset	033149
09	531791	Sprengring	Spring ring	Jonc d'arrêt	Borgring	RB 110
10	032994	Scheibe	Washer	Rondelle	Schijf	
11	500742	Sechskantschraube	Hex. bolt	Vis	Zeskante bout	M 8x20 DIN933 8.8
12	520575	Sicherungsring	Securing ring	Jonc d'arrêt	Borgring	VS8
13	590165	Gelenkauge	Pivot eye	Vis à rotule	Scharnieroog	GCHN-K40 LO
14	570268	Schmiernippel	Grease nipple	Graisneur	Smeernippel	H1 M 10x1,5
15	570327	Entlueftungsfilter	Air-Valve-Filter	Reniflard	Ondluchtingsfilter	M 10x1 1019-01-00
15a	033149	Hydraulikzylinder	Hydr. cylinder	Vérin	Hydraulikcylinder	
16	580408	Stutzen	Spigot	Raccord	Steun	EV GE12 SM
17	580629	Ventil	Valve	Clapet	Ventiel	DN8/12S 594220
18	580623	Hydraulikschlauch	Hydr. tube	Conduite flexible	Hydrauliekslang	L=3600
19	580028	Kupplungsstecker	Connector	Accouplement rapide	Snelkoppeldeel	DN10/12-S
19a	580627	Hydraulikschlauch	Hydr. tube	Conduite flexible	Hydrauliekslang	L=1250

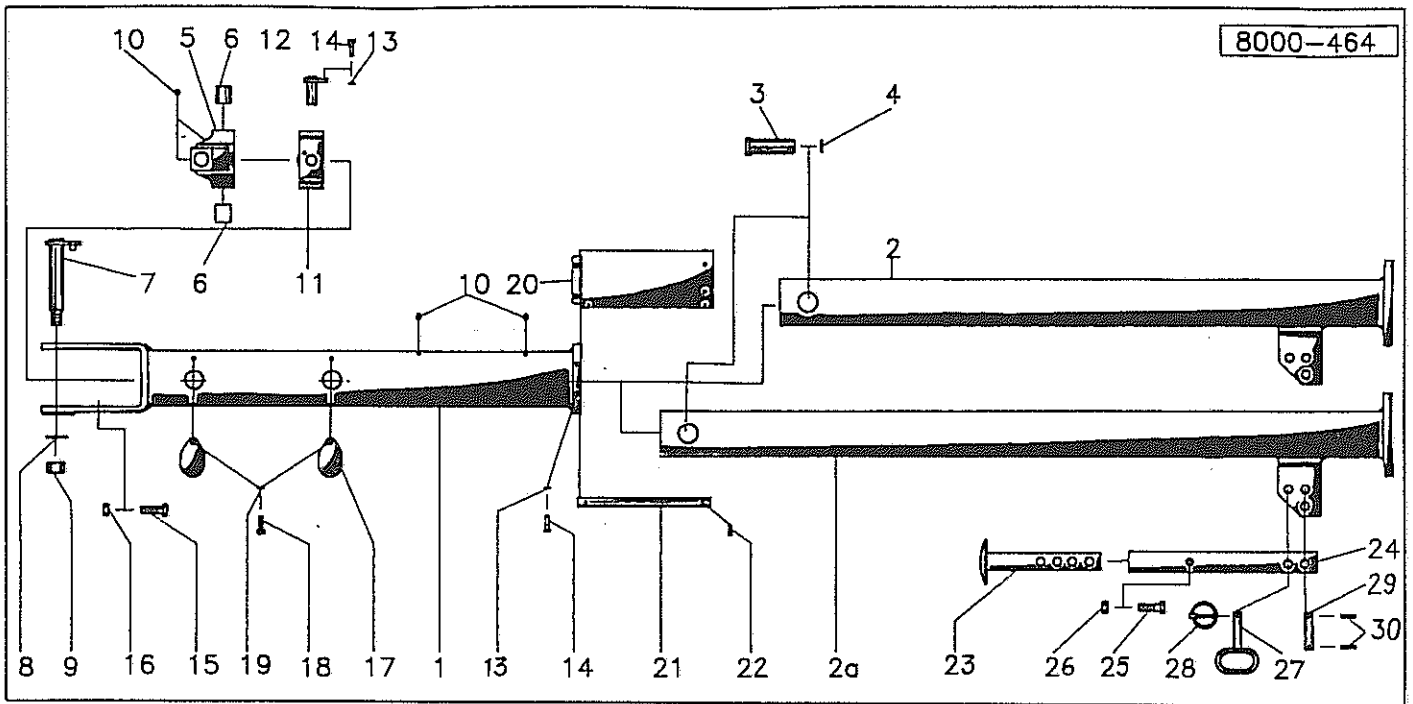


Pos	Id-Nr.	Beschreibung	Description	Désignation	Benaming
-----	--------	--------------	-------------	-------------	----------

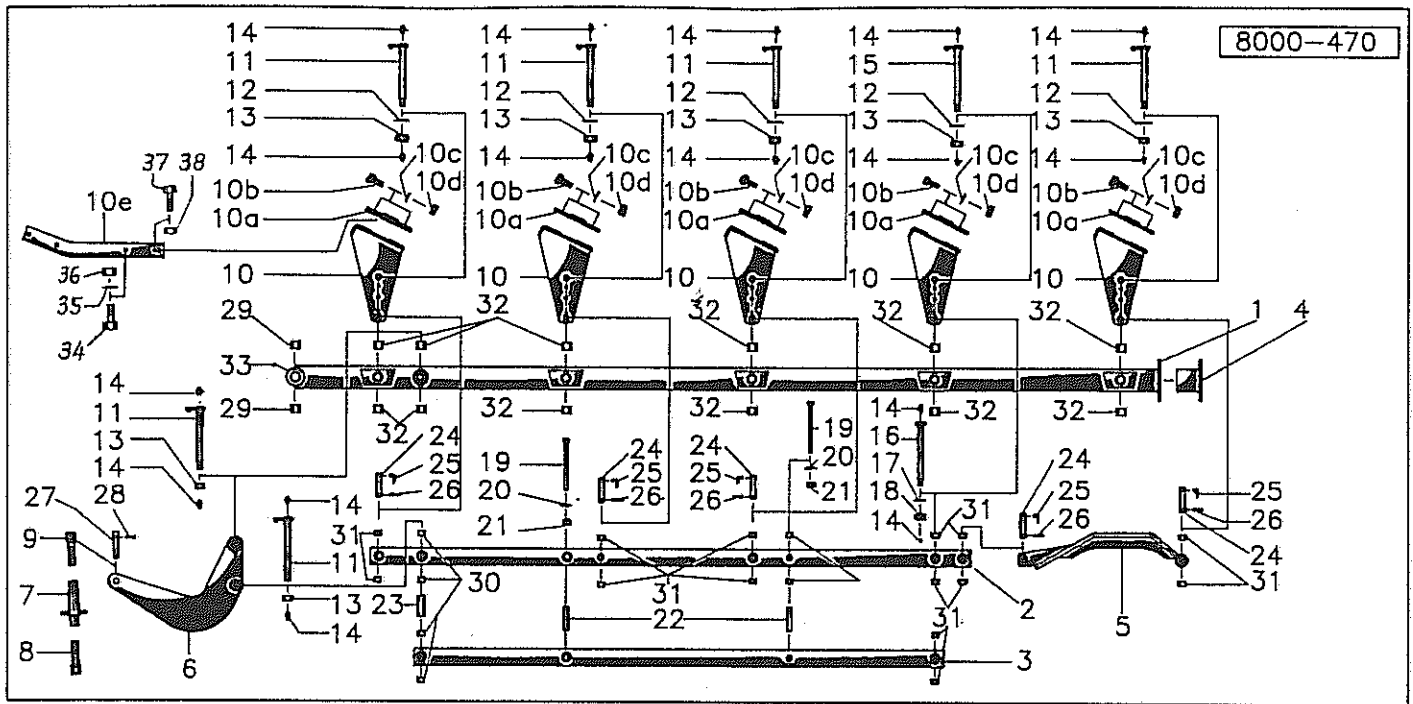
### Zylinder-Breitenverstellung

Pos	Id-Nr.	Beschreibung	Description	Désignation	Benaming	
01	032918	Zylinder	Cylinder	Vérin	Cylinder	
02	015322	Drosselscheibe	Throttle disc	Restricteur	Nozzelschijf	1,0
03	032917	Kolben	Piston	Piston	Zuiger	
04	551036	Kolbendichtung	Piston joint	Joint d'étanchéité	Zuigerafdichting	80/66x19/32
05	033108	Buchse	Bush	Bague	Bus	
06	032670	Verschluss	Closure	Bouchon	Vergrendeling	
07	550767	Nutring	Grooved ring	Joint	Borgring	40-50-10 NI 300
08	550860	Abstreifer	Scraper ring	Joint racleur	Afstrijker	AS 08 40 - 5
09	550767	Nutring	Grooved ring	Joint	Borgring	40-50-10 NI 300
09a	580468	Dichtungssatz	Set of seals	Jeu de Joints	Afdichtingset	
10	531786	Sprengring	Spring ring	Jonc d'arrêt	Borgring	RB 80 DIN 7993
11	500732	Sechskantschraube	Hex. bolt	Vis	Zeskante bout	M 6x12 DIN 933
12	520576	Sicherungsring	Securing ring	Jonc d'arret	Borgring	VS6
13	032671	Ring	Ring	Joint torique	Ring	DM. 95x5
14	590158	Gelenkauge	Pivot eye	Vis à rotule	Scharnieroog	4.08-30 M 27x2
15	580545	Ventil	Valve	Clapet	Ventiel	R13E 5M
16	580369	Verschraubung	Screw fixing	Raccord	Nippel	WE12-PLM
17	580370	Verschraubung	Screw fixing	Raccord	Nippel	SMVE 12-SM
18	032919	Ermeto-Rohr	Hydr. tube	Tube hydraulique	Pijp	
18a	033175	Hydraulikzylinder	Hydr. cylinder	Vérin	Hydraulikcylinder	
19	580481	Verschraubung	Screw fixing	Raccord	Nippel	WH 12-PLM A4C
20	580401	Verschraubung	Screw fixing	Raccord	Nippel	EVW 12 PL A4C
21	580620	Hydraulikschlauch	Hydr. tube	Conduite flexible	Hydrauliekslang	L=400
22	580619	Hydraulikschlauch	Hydr. tube	Conduite flexible	Hydrauliekslang	L=270
23	033136	Ermeto-Rohr	Hydr. tube	Tube hydraulique	Pijp	
23a	033137	Ermeto-Rohr	Hydr. tube	Tube hydraulique	Pijp	
24	580621	Hydraulikschlauch	Hydr. tube	Conduite flexible	Hydrauliekslang	L=700
25	033138	Ermeto-Rohr	Hydr. tube	Tube hydraulique	Pijp	
25a	033139	Ermeto-Rohr	Hydr. tube	Tube hydraulique	Pijp	
26	580622	Hydraulikschlauch	Hydr. tube	Conduite flexible	Hydrauliekslang	L=3600
27	580028	Kupplungsstecker	Connector	Accouplement rapide	Snelkoppeldeel	DN10/12-S
27a	580626	Hydraulikschlauch	Hydr. tube	Conduite flexible	Hydrauliekslang	





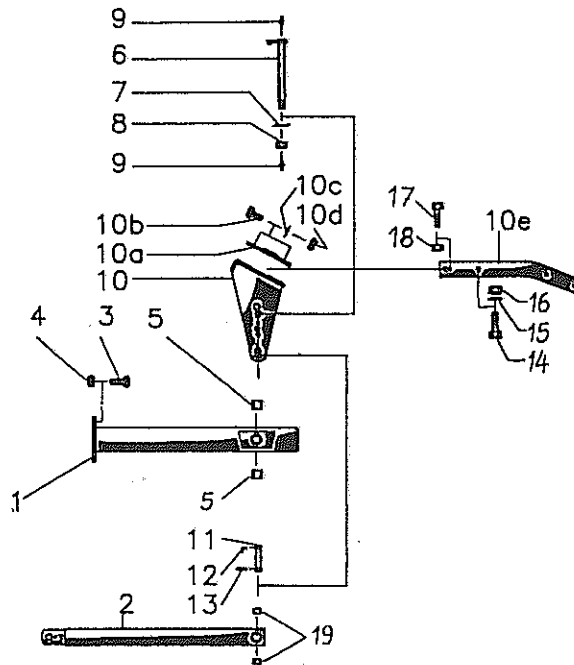
Pos	Id-Nr.	Beschreibung	Description	Désignation	Benaming	
01	032959	Stabilisator	Stabilizer	Stabilisateur	Strip	
02	033080	Stabilisator	Stabilizer	Stabilisateur	Strip	
02a	033020	Stabilisator	Stabilizer	Stabilisateur	Strip	
03	032968	Bolzen	Pin	Axe	Pennen	
04	531537	Sicherungsring	Securing ring	Jonc d'arret	Borgring	A 30x2 DIN 471
05	033058	Kreuzgelenk	Cross joint	Croisillon	Kruisstuk	
06	541655	Lagerbuchse	Bushing	Bague	Bus	40/44x50
07	033057	Bolzen	Pin	Axe	Pennen	
08	520231	Scheibe	Washer	Rondelle	Schijf	32,5/60x4
09	510542	Sechskantmutter	Hex. nut	Ecrou	Zeskante moer	M 16 DIN 980 8
10	570295	Schmiernippel	Grease nipple	Graisneur	Smeernippel	H1 M10x1,5
11	032981	Lagerbock	Block	Support	Lagerbok	
12	032983	Bolzen	Pin	Axe	Pennen	
13	520577	Sicherungsring	Securing ring	Jonc d'arret	Borgring	VS 10
14	500771	Sechskantschraube	Hex. bolt	Vis	Zeskante bout	M 10x25 DIN 933
15	501515	Sechskantpassschraube	Hex. bolt	Vis	Bout	M20x1,5x60DIN7968 8.8
16	510460	Sechskantmutter	Hex. nut	Ecrou	Zeskante moer	M20x1,5 DIN 980 8
17	033018	Abdeckplatte	Cover plate	Garant	Beschermplaat	
18	500758	Sechskantschraube	Hex. bolt	Vis	Zeskante bout	M 10x12 VZ DIN933
19	520533	Federring	Spring lock washer	Rondelle-frein	Veerring	10 vz DIN 128
20	033013	Schutzhaube	Guard	Garant	Beschermkap	
21	033014	Schutz	Guard	Garant	Bescherming	
22	503081	Blechschaube	Bolt	Vis	Bout	6,3x13 DIN 7976
23	032995	Stütze	Support	Support	Steun	
24	032991	Stütze	Support	Support	Steun	
25	500545	Sechskantschraube	Hex. bolt	Vis	Zeskante bout	M 20x85 DIN 931 8.8
26	510453	Sechskantmutter	Hex. nut	Ecrou	Zeskante moer	M 20 DIN 980 8
27	032990	Bolzen	Pin	Axe	Pennen	
28	570247	Klappstecker	Linch pin	Attache rapide	Borppen	8 DIN 11023
29	014780	Bolzen	Pin	Axe	Pennen	
30	530095	Spannhuelse	Tension pin	Goupille élastique	Spanstift	8x45 DIN 1481



Pos Id-Nr. Beschreibung Description Désignation Benaming

### Delta 5-220-Variant-V

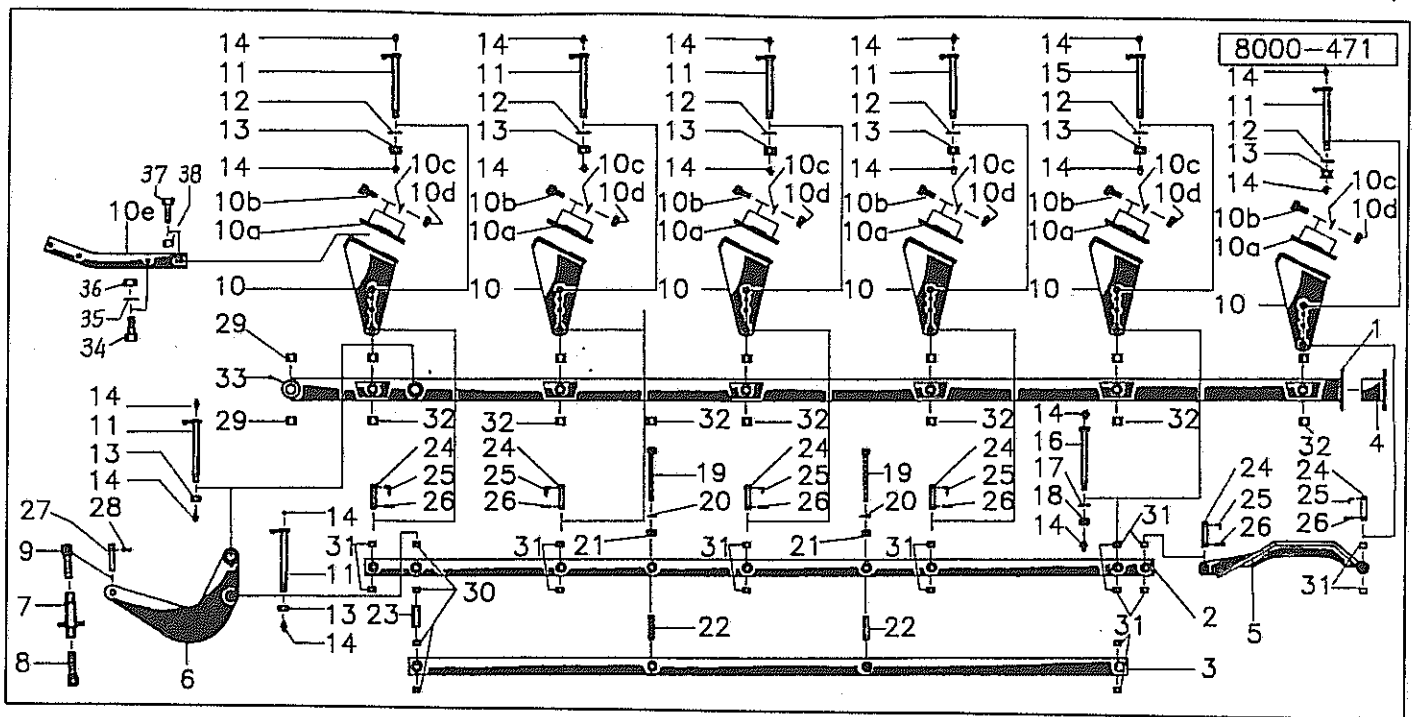
Pos	Id-Nr.	Beschreibung	Description	Désignation	Benaming	
01	033016	Rahmen	Frame	Bati	Frame	
02	033067	Stange	Rod	Tirant	Stang	
03	033115	Stange	Rod	Tirant	Stang	
04	600572	Stopfen	Plug	Bouchon	Dop	R 140804
05	033068	Bügel	Stay	Etai	Beugel	
06	033019	Hebel	Lever	Levier	Hendel	
07	032942	Spannschloß	Turnbuckle	Tendeur	Span slot	
08	032941	Spindel	Spindle	Tige filetée	Spindel	
09	032940	Spindel	Spindle	Tige filetée	Spindel	
10	033082	Anschluß	Connection	Raccord	Aansluiting	
10a	032929	Platte	Plate	Plaquette	Plaat	
10b	501519	Sechskantpassschraube	Hex. bolt	Vis	Bout	M 20x1,5x90DIN 7968 8
10c	520155	Scheibe	Washer	Rondelle	Schijf	B22 DIN7989
10d	510460	Sechskantmutter	Hex. nut	Ecrou	Zeskante moer	M20x1,5 DIN 980 8
10e	033081	Grindel	Leg	Armature	Ankerbalk	750
11	033054	Bolzen	Pin	Axe	Pennen	
12	520251	Scheibe	Washer	Rondelle	Schijf	36x60x5
13	510542	Sechskantmutter	Hex. nut	Ecrou	Zeskante moer	M 16 DIN 980 8
14	570295	Schmiernippel	Grease nipple	Graisneur	Smeernippel	H1 M10x1,5
15	033010	Bolzen	Pin	Axe	Pennen	
16	033122	Bolzen	Pin	Axe	Pennen	
17	520218	Scheibe	Washer	Rondelle	Schijf	31/50x5
18	510454	Sechskantmutter	Hex. nut	Ecrou	Zeskante moer	M 24 DIN 980 8
19	500558	Sechskantschraube	Hex. bolt	Vis	Zeskante bout	M 20x260 DIN 931
20	520147	Scheibe	Washer	Rondelle	Schijf	21/40x4
21	510453	Sechskantmutter	Hex. nut	Ecrou	Zeskante moer	M 20 DIN 980 8
22	033118	Distanzrohr	Spacer	Entretoise	Afstandbus	
23	033117	Distanzrohr	Spacer	Entretoise	Afstandbus	
24	033060	Bolzen	Pin	Axe	Pennen	
25	032650	Haken	Hook	Crochet	Haak	
26	530096	Spannhülse	Tension pin	Goupille élastique	Spanstift	8x50 DIN 1481
27	032987	Bolzen	Pin	Axe	Pennen	
28	530113	Spannhülse	Tension pin	Goupille élastique	Spanstift	10x50 DIN 1481
29	541797	Buchse	Bush	Bague	Bus	4550 DU
30	541782	Buchse	Bush	Bague	Bus	35/39x25
31	541781	Buchse	Bush	Bague	Bus	30/34x25
32	541795	Bundbuchse	Bush	Bague	Lagerbus	BB 35/26 DU
33	570295	Schmiernippel	Grease nipple	Graisneur	Smeernippel	H1 M10x1,5
34	501530	Sechskantpassschraube	Hex. bolt	Vis	Bout	M20x1,5x80DIN7968 8.8
35	520143	Scheibe	Washer	Rondelle	Schijf	21/33x2,5 DIN 433
36	510460	Sechskantmutter	Hex. nut	Ecrou	Zeskante moer	M20x1,5 DIN 980 8
37	500504	Sechskantschraube	Hex. bolt	Vis	Zeskante bout	M 14x75 DIN 931 8.8
38	510458	Sechskantmutter	Hex. nut	Ecrou	Zeskante moer	M14 DIN98 8 vz



Pos	Id-Nr.	Beschreibung	Description	Désignation	Benaming
-----	--------	--------------	-------------	-------------	----------

### Delta 5-220-Variant

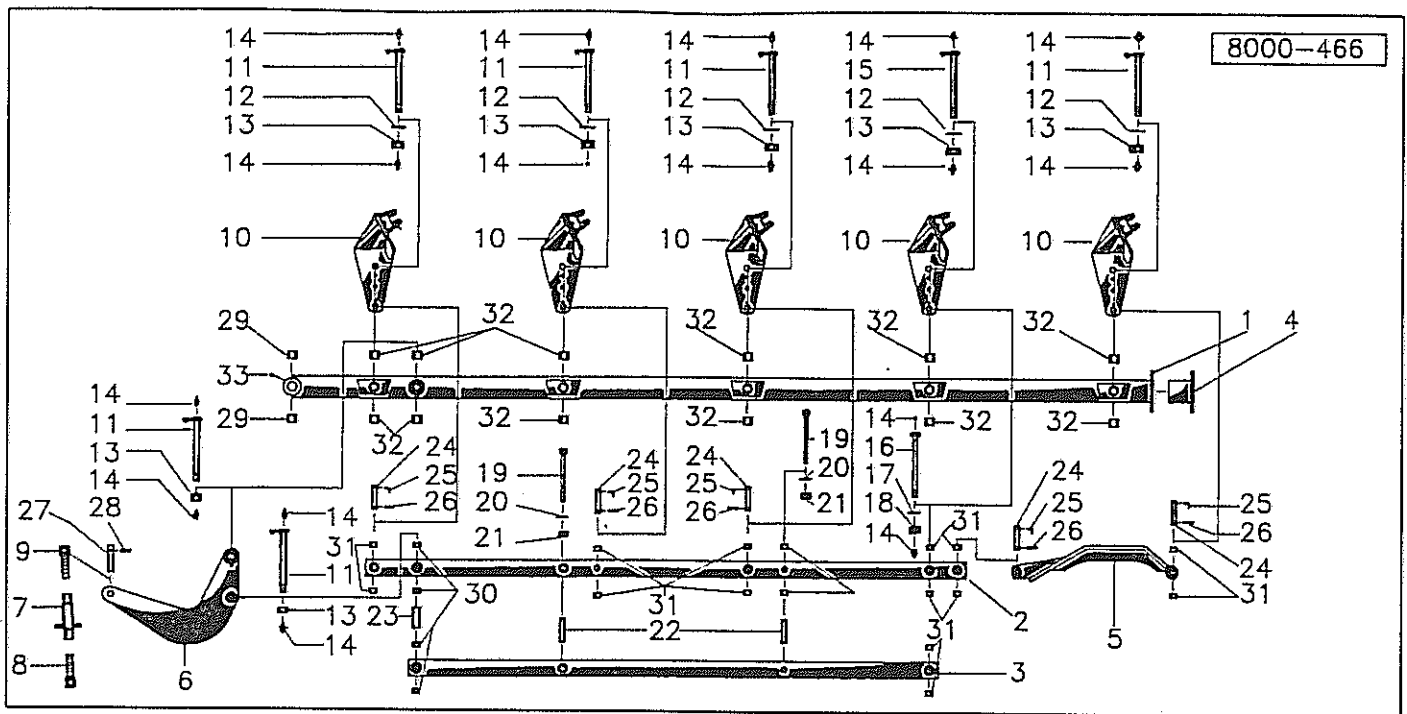
Pos	Id-Nr.	Beschreibung	Description	Désignation	Benaming	
01	033021	Rahmen	Frame	Bati	Frame	
02	033079	Stange	Rod	Tirant	Stange	
03	501270	Sechskantschraube	Hex. bolt	Vis	Zeskante bout	M20x1,5x50 DIN961 8.8
04	510460	Sechskantmutter	Hex. nut	Ecrou	Zeskante moer	M20x1,5 DIN 980 8
05	541795	Bundbuchse	Bush	Bague	Lagerbus	BB 35/26 DU
06	033054	Bolzen	Pin	Axe	Pennen	
07	520251	Scheibe	Washer	Rondelle	Schijf	36x60x5
08	510542	Sechskantmutter	Hex. nut	Ecrou	Zeskante moer	M 16 DIN 980 8
09	570295	Schmiernippel	Grease nipple	Graisneur	Smeernippel	H1 M10x1,5
10	033082	Anschluß	Connection	Raccord	Aansluiting	
10a	032929	Platte	Plate	Plaque	Plaat	
10b	501519	Sechskantpassschraube	Hex. bolt	Vis	Bout	M 20x1,5x90DIN 7968 8
10c	520155	Scheibe	Washer	Rondelle	Schijf	B22 DIN7989
10d	510460	Sechskantmutter	Hex. nut	Ecrou	Zeskante moer	M20x1,5 DIN 980 8
10e	033081	Grindel	Leg	Armature	Ankerbalk	750
11	033060	Bolzen	Pin	Axe	Pennen	
12	032650	Haken	Hook	Crochet	Haak	
13	530096	Spannhuelle	Tension pin	Goupille élastique	Spanstift	8x50 DIN 1481
14	501530	Sechskantpassschraube	Hex. bolt	Vis	Bout	M20x1,5x80DIN7968 8.8
15	520143	Scheibe	Washer	Rondelle	Schijf	21/33x2,5 DIN 433
16	510460	Sechskantmutter	Hex. nut	Ecrou	Zeskante moer	M20x1,5 DIN 980 8
17	500504	Sechskantschraube	Hex. bolt	Vis	Zeskante bout	M 14x75 DIN 931 8.8
18	510458	Sechskantmutter	Hex. nut	Ecrou	Zeskante moer	M14 DIN98 8 vz
19	541781	Buchse	Bush	Bague	Bus	30/34 x 25



Pos Id-Nr. Beschreibung Description Désignation Benaming

### Delta 5-220-Variant-VI

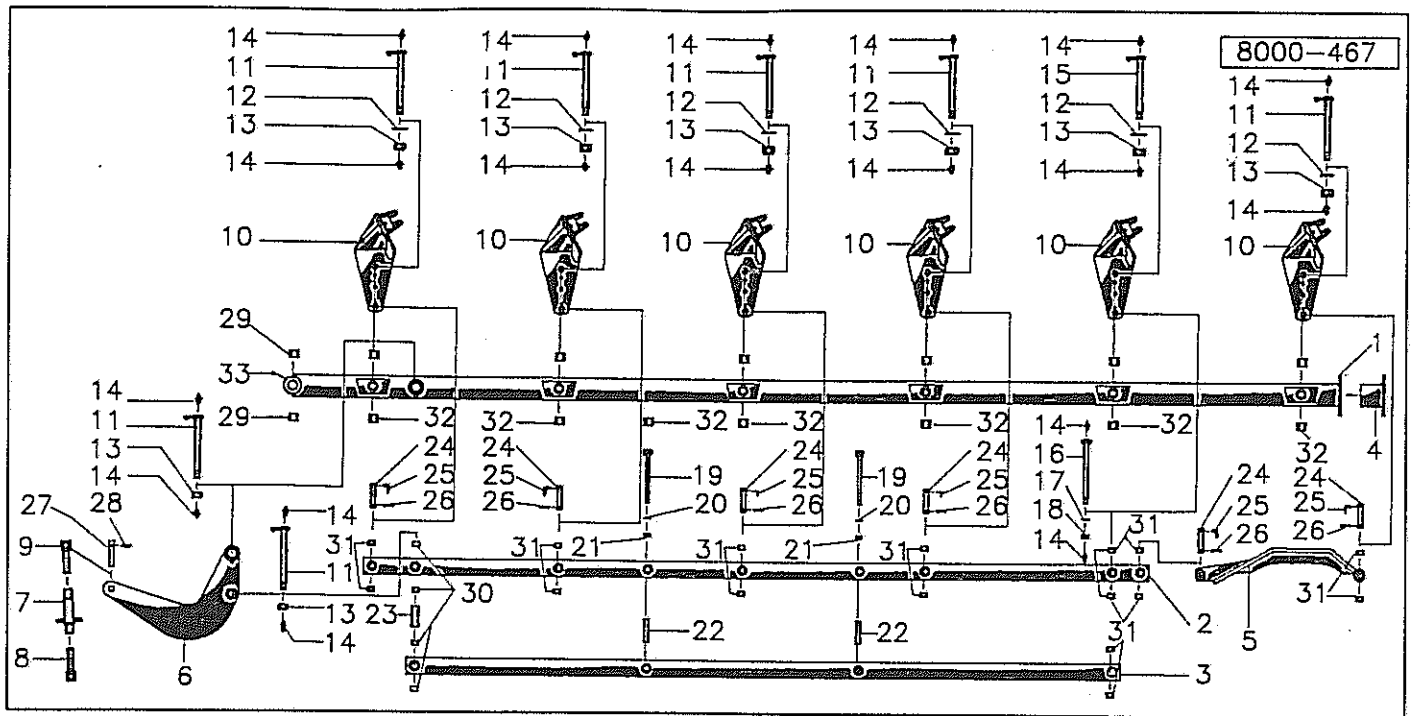
Pos	Id-Nr.	Beschreibung	Description	Désignation	Benaming	
01	033015	Rahmen	Frame	Bati	Frame	
02	033066	Stange	Rod	Tirant	Stang	
03	033116	Stange	Rod	Tirant	Stang	
04	600572	Stopfen	Plug	Bouchon	Dop	R 140804
05	033068	Bügel	Stay	Etai	Beugel	
06	033019	Hebel	Lever	Levier	Hendel	
07	032942	Spannschloß	Turnbuckle	Tendeur	Span slot	
08	032941	Spindel	Spindle	Tige filetée	Spindel	
09	032940	Spindel	Spindle	Tige filetée	Spindel	
10	033082	Anschluß	Connection	Raccord	Aansluiting	
10a	032929	Platte	Plate	Plaquette	Plaat	
10b	501519	Sechskantpassschraube	Hex. bolt	Vis	Bout	M 20x1,5x90DIN 7968 8
10c	520155	Scheibe	Washer	Rondelle	Schijf	B22 DIN7989
10d	510460	Sechskantmutter	Hex. nut	Ecrou	Zeskante moer	M20x1,5 DIN 980 8
10e	033081	Grindel	Leg	Armature	Ankerbalk	750
11	033054	Bolzen	Pin	Axe	Pennen	
12	520251	Scheibe	Washer	Rondelle	Schijf	36x60x5
13	510542	Sechskantmutter	Hex. nut	Ecrou	Zeskante moer	M 16 DIN 980 8
14	570295	Schmiernippel	Grease nipple	Graisieur	Smeernippel	H1 M10x1,5
15	033010	Bolzen	Pin	Axe	Pennen	
16	033122	Bolzen	Pin	Axe	Pennen	
17	520218	Scheibe	Washer	Rondelle	Schijf	31/50x5
18	510454	Sechskantmutter	Hex. nut	Ecrou	Zeskante moer	M 24 DIN 980 8
19	500558	Sechskantschraube	Hex. bolt	Vis	Zeskante bout	M 20x260 DIN 931
20	520147	Scheibe	Washer	Rondelle	Schijf	21/40x4
21	510453	Sechskantmutter	Hex. nut	Ecrou	Zeskante moer	M 20 DIN 980 8
22	033118	Distanzrohr	Spacer	Entretoise	Afstandbus	
23	033117	Distanzrohr	Spacer	Entretoise	Afstandbus	
24	033060	Bolzen	Pin	Axe	Pennen	
25	032650	Haken	Hook	Crochet	Haak	
26	530096	Spannhuelse	Tension pin	Goupille élastique	Spanstift	8x50 DIN 1481
27	032987	Bolzen	Pin	Axe	Pennen	
28	530113	Spannhuelse	Tension pin	Goupille élastique	Spanstift	10x50 DIN 1481
29	541797	Buchse	Bush	Bague	Bus	4550 DU
30	541782	Buchse	Bush	Bague	Bus	35/39x25
31	541781	Buchse	Bush	Bague	Bus	30/34x25
32	541795	Bundbuchse	Bush	Bague	Lagerbus	BB 35/26 DU
33	570295	Schmiernippel	Grease nipple	Graisieur	Smeernippel	H1 M10x1,5
34	501530	Sechskantpassschraube	Hex. bolt	Vis	Bout	M20x1,5x80DIN7968 8.8
35	520143	Scheibe	Washer	Rondelle	Schijf	21/33x2,5 DIN 433
36	510460	Sechskantmutter	Hex. nut	Ecrou	Zeskante moer	M20x1,5 DIN 980 8
37	500504	Sechskantschraube	Hex. bolt	Vis	Zeskante bout	M 14x75 DIN 931 8.8
38	510458	Sechskantmutter	Hex. nut	Ecrou	Zeskante moer	M14 DIN98 8 vz



Pos Id-Nr. Beschreibung Description Désignation Benaming

### Delta 5-220-Stein-Variant-V

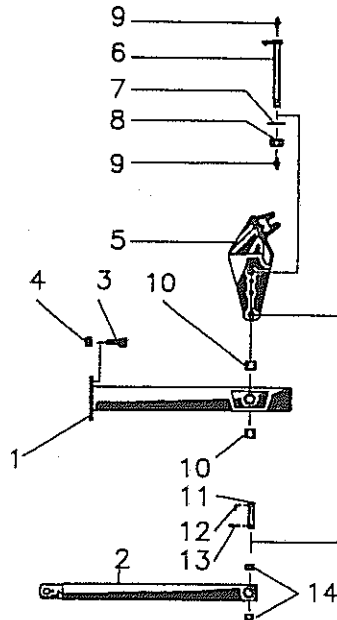
Pos	Id-Nr.	Beschreibung	Description	Désignation	Benaming	
01	033016	Rahmen	Frame	Bati	Frame	
02	033067	Stange	Rod	Tirant	Stang	
03	033115	Stange	Rod	Tirant	Stang	
04	600572	Stopfen	Plug	Bouchon	Dop	
05	033068	Bügel	Stay	Étai	Beugel	R 140804
06	033019	Hebel	Lever	Levier	Hendel	
07	032942	Spannschloß	Turnbuckle	Tendeur	Span slot	
08	032941	Spindel	Spindle	Tige filetée	Spindel	
09	032940	Spindel	Spindle	Tige filetée	Spindel	
10	033007	Anschluß	Connection	Raccord	Aansluiting	
11	033054	Bolzen	Pin	Axe	Pennen	
12	520251	Scheibe	Washer	Rondelle	Schijf	36x60x5
13	510542	Sechskantmutter	Hex. nut	Ecrou	Zeskante moer	M 16 DIN 980 8
14	570295	Schmiernippel	Grease nipple	Graisneur	Smeernippel	H1 M10x1,5
15	033010	Bolzen	Pin	Axe	Pennen	
16	033122	Bolzen	Pin	Axe	Pennen	
17	520218	Scheibe	Washer	Rondelle	Schijf	31/50x5
18	510454	Sechskantmutter	Hex. nut	Ecrou	Zeskante moer	M 24 DIN 980 8
19	500558	Sechskantschraube	Hex. bolt	Vis	Zeskante bout	M 20x260 DIN 931
20	520147	Scheibe	Washer	Rondelle	Schijf	21/40x4
21	510453	Sechskantmutter	Hex. nut	Ecrou	Zeskante moer	M 20 DIN 980 8
22	033118	Distanzrohr	Spacer	Entretoise	Afstandbus	
23	033117	Distanzrohr	Spacer	Entretoise	Afstandbus	
24	033060	Bolzen	Pin	Axe	Pennen	
25	032650	Haken	Hook	Crochet	Haak	
26	530096	Spannhueelse	Tension pin	Goupille élastique	Spanstift	8x50 DIN 1481
27	032987	Bolzen	Pin	Axe	Pennen	
28	530113	Spannhueelse	Tension pin	Goupille élastique	Spanstift	10x50 DIN 1481
29	541797	Buchse	Bush	Bague	Bus	4550 DU
30	541782	Buchse	Bush	Bague	Bus	35/39x25
31	541781	Buchse	Bush	Bague	Bus	30/34x25
32	541795	Bundbuchse	Bush	Bague	Lagerbus	BB 35/26 DU
33	570295	Schmiernippel	Grease nipple	Graisneur	Smeernippel	H1 M10x1,5



Pos Id-Nr. Beschreibung Description Désignation Benaming

### Delta 5-220-Stein-Variant-VI

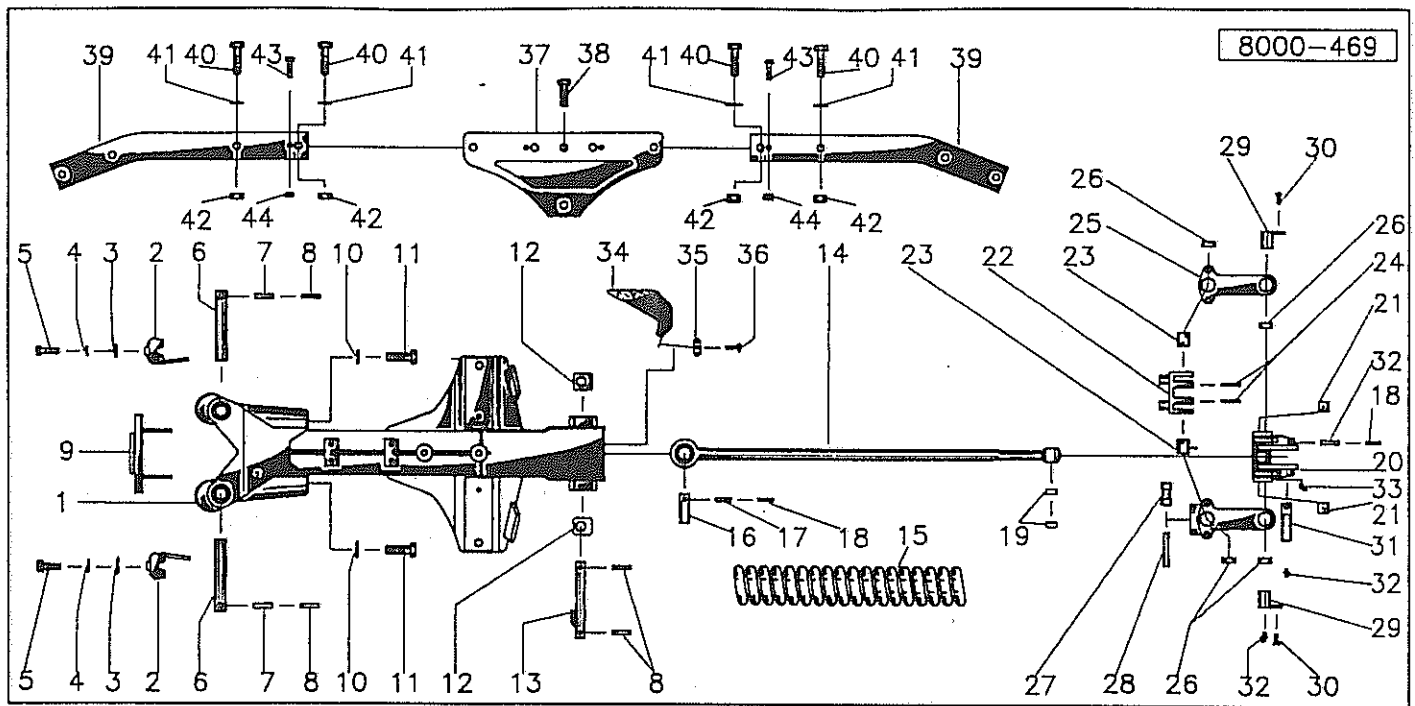
Pos Id-Nr.	Beschreibung	Description	Désignation	Benaming	
01	033015 Rahmen	Frame	Bati	Frame	
02	033067 Stange	Rod	Tirant	Stang	
03	033116 Stange	Rod	Tirant	Stang	
04	600572 Stopfen	Plug	Bouchon	Dop	R 140804
05	033068 Bügel	Stay	Etai	Beugel	
06	033019 Hebel	Lever	Levier	Hendel	
07	032942 Spannschloß	Turnbuckle	Tendeur	Span slot	
08	032941 Spindel	Spindle	Tige filetée	Spindel	
09	032940 Spindel	Spindle	Tige filetée	Spindel	
10	033007 Anschluß	Connection	Raccord	Aansluiting	
11	033054 Bolzen	Pin	Axe	Pennen	
12	520251 Scheibe	Washer	Rondelle	Schijf	36x60x5
13	510542 Sechskantmutter	Hex. nut	Ecrou	Zeskante moer	M 16 DIN 980 8
14	570295 Schmiernippel	Grease nipple	Graisser	Smeernippel	H1 M10x1,5
15	033010 Bolzen	Pin	Axe	Pennen	
16	033122 Bolzen	Pin	Axe	Pennen	
17	520218 Scheibe	Washer	Rondelle	Schijf	31/50x5
18	510454 Sechskantmutter	Hex. nut	Ecrou	Zeskante moer	M 24 DIN 980 8
19	500558 Sechskantschraube	Hex. bolt	Vis	Zeskante bout	M 20x260 DIN 931
20	520147 Scheibe	Washer	Rondelle	Schijf	21/40x4
21	510453 Sechskantmutter	Hex. nut	Ecrou	Zeskante moer	M 20 DIN 980 8
22	033118 Distanzrohr	Spacer	Entretoise	Afstandbus	
23	033117 Distanzrohr	Spacer	Entretoise	Afstandbus	
24	033060 Bolzen	Pin	Axe	Pennen	
25	032650 Haken	Hook	Crochet	Haak	
26	530096 Spannhülse	Tension pin	Goupille élastique	Spanstift	8x50 DIN 1481
27	032987 Bolzen	Pin	Axe	Pennen	
28	530113 Spannhülse	Tension pin	Goupille élastique	Spanstift	10x50 DIN 1481
29	541797 Buchse	Bush	Bague	Bus	4550 DU
30	541782 Buchse	Bush	Bague	Bus	35/39x25
31	541781 Buchse	Bush	Bague	Bus	30/34x25
32	541795 Bundbuchse	Bush	Bague	Lagerbus	BB 35/26 DU
33	570295 Schmiernippel	Grease nipple	Graisser	Smeernippel	H1 M10x1,5



Pos Id-Nr.	Beschreibung	Description	Désignation	Benaming
------------	--------------	-------------	-------------	----------

### Delta 5-220-Stein-Variant

Pos Id-Nr.	Beschreibung	Description	Désignation	Benaming	
01	033021 Rahmen	Frame	Bati	Frame	
02	033079 Stange	Rod	Tirant	Stang	
03	501270 Sechskantschraube	Hex. bolt	Vis	Zeskante bout	M20x1,5x50 DIN961 8.8
04	510460 Sechskantmutter	Hex. nut	Ecrou	Zeskante moer	M20x1,5 DIN 980 8
05	033007 Anschluß	Connection	Raccord	Aansluiting	
06	033054 Bolzen	Pin	Axe	Pennen	
07	520251 Scheibe	Washer	Rondelle	Schijf	36x60x5
08	510542 Sechskantmutter	Hex. nut	Ecrou	Zeskante moer	M 16 DIN 980 8
09	570295 Schmiernippel	Grease nipple	Graisneur	Smeernippel	H1 M10x1,5
10	541795 Bundbuchse	Bush	Bague	Lagerbus	BB 35/26 DU
11	033060 Bolzen	Pin	Axe	Pennen	
12	032650 Haken	Hook	Crochet	Haak	
13	530096 Spannhülse	Tension pin	Goupille élastique	Spanstift	8x50 DIN 1481
14	541781 Buchse	Bush	Bague	Bus	30/34x25

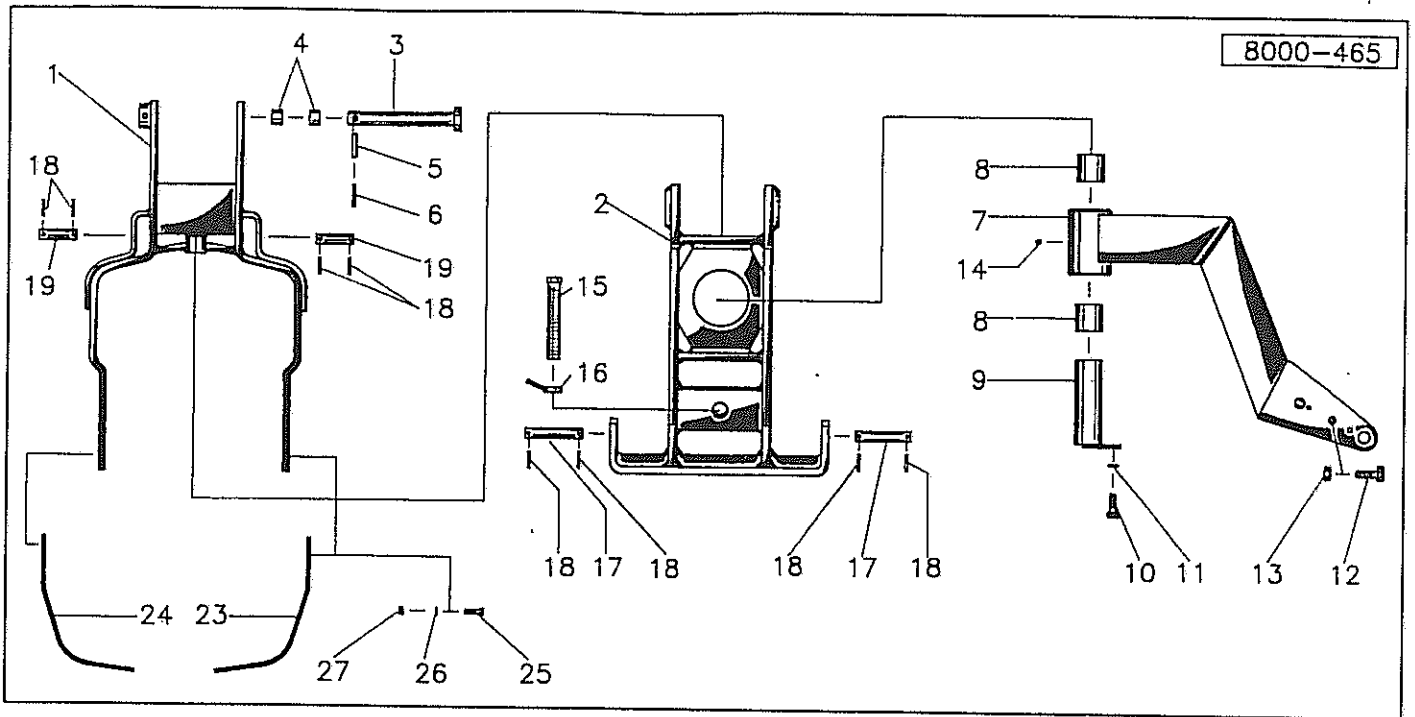


Pos Id-Nr. Beschreibung Description Désignation Benaming

### Delta 5-220-Stein-Variant

Pos	Id-Nr.	Beschreibung	Description	Désignation	Benaming	
01	032877	Rahmen	Frame	Bati	Frame	
02	032992	Klaue	Coupling	Griffe	Klaw	
03	032597	Scheibe	Washer	Rondelle	Schijf	
04	520580	Sicherungsring	Securing ring	Jonc d'arret	Borgring	38x6
05	501255	Sechskantschraube	Hex. bolt	Vis	Zeskante bout	VS 16
06	032802	Bolzen	Pin	Axe	Pennen	M16x1,5x30 DIN961 8.8
07	530163	Spannhülse	Tension pin	Goupille élastique	Spanstift	14x55 DIN1481
08	530114	Spannhülse	Tension pin	Goupille élastique	Spanstift	10x55 DIN 1481
09	032881	Druckstück	Compression piece	Pion de pression	Drukstuk	
10	520177	Scheibe	Washer	Rondelle	Schijf	25/ 44x4 DIN 125
11	500865	Sechskantschraube	Hex. bolt	Vis	Zeskante bout	M 24x160 DIN 933 8.8
12	032884	Lagerteil	support block	Support	Steun	
13	032885	Bolzen	Pin	Axe	Pennen	
14	032883	Zugstange	Drawbar	Bras de traction	Trekstang	
15	560379	Druckfeder	Compression spring	Ressort	Drukveer	740x86x28 18
16	032245	Bolzen	Pin	Axe	Pennen	
17	530112	Spannhülse	Tension pin	Goupille élastique	Spanstift	10x45 DIN 1481
18	530080	Spannhülse	Tension pin	Goupille élastique	Spanstift	7x45 DIN 1481
19	541791	Buchse	Bush	Bague	Bus	BO 9
20	032875	Hebel	Lever	Levier	Hendel	032875G
21	032889	Lagerbuchse	Bushing	Bague	Bus	
22	032882	Druckstück	Compression piece	Pion de pression	Drukstuk	032882G
23	032888	Platte	Plate	Plaque	Plaat	
24	530066	Spannhülse	Tension pin	Goupille élastique	Spanstift	6x55 DIN 1481
25	032880	Hebel	Lever	Levier	Hendel	
26	541793	Buchse	Bush	Bague	Bus	BO.9
27	032879	Rolle	Roll	Roulette	Rol	
28	530169	Spannhülse	Tension pin	Goupille élastique	Spanstift	16x100 DIN1481
29	032887	Zapfen	Pin	Axe	Pen	
30	502433	Schraube	Bolt	Vis	Bout	8.8
31	032886	Bolzen	Pin	Axe	Pennen	
32	570265	Schmiernippel	Grease nipple	Graisser	Smeernippel	H18 8x1
33	570276	Schmiernippel	Grease nipple	Graisser	Smeernippel	H28 8x1 vz
34	600551	Schutzkappe	Cap	Capuchon	Beschermkap	
35	032988	Platte	Plate	Plaque	Plaat	
36	500743	Sechskantschraube	Hex. bolt	Vis	Zeskante bout	M8x20 DIN 933 8.8
37	032262	Platte	Plate	Plaque	Plaat	
38	501529	Sechskantpassschraube	Hex. bolt	Vis	Bout	M20x1,5x40DIN7968 8.8
39	032996	Grindel	Leg	Armature	Ankerbalk	800
40	501519	Sechskantpassschraube	Hex. bolt	Vis	Bout	M 20x1,5x90DIN 7968 8
41	520153	Scheibe	Washer	Rondelle	Schijf	21/33x2,5 vz
42	510460	Sechskantmutter	Hex. nut	Ecrou	Zeskante moer	M20x1,5 DIN 980 8
43	500353	Sechskantschraube	Hex. bolt	Vis	Zeskante bout	M12x90 DIN931
44	510451	Sechskantmutter	Hex. nut	Ecrou	Zeskante moer	M 12 DIN 980 8





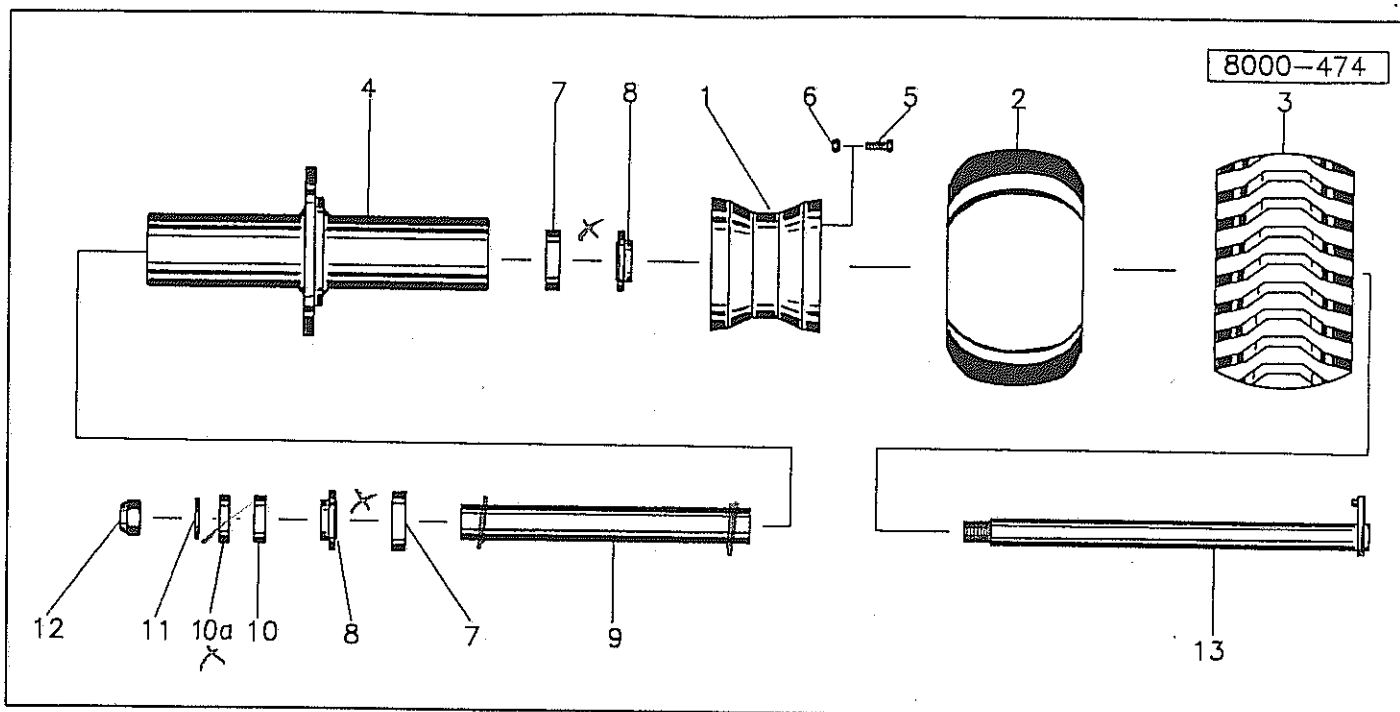
Pos Id-Nr. Beschreibung

Description

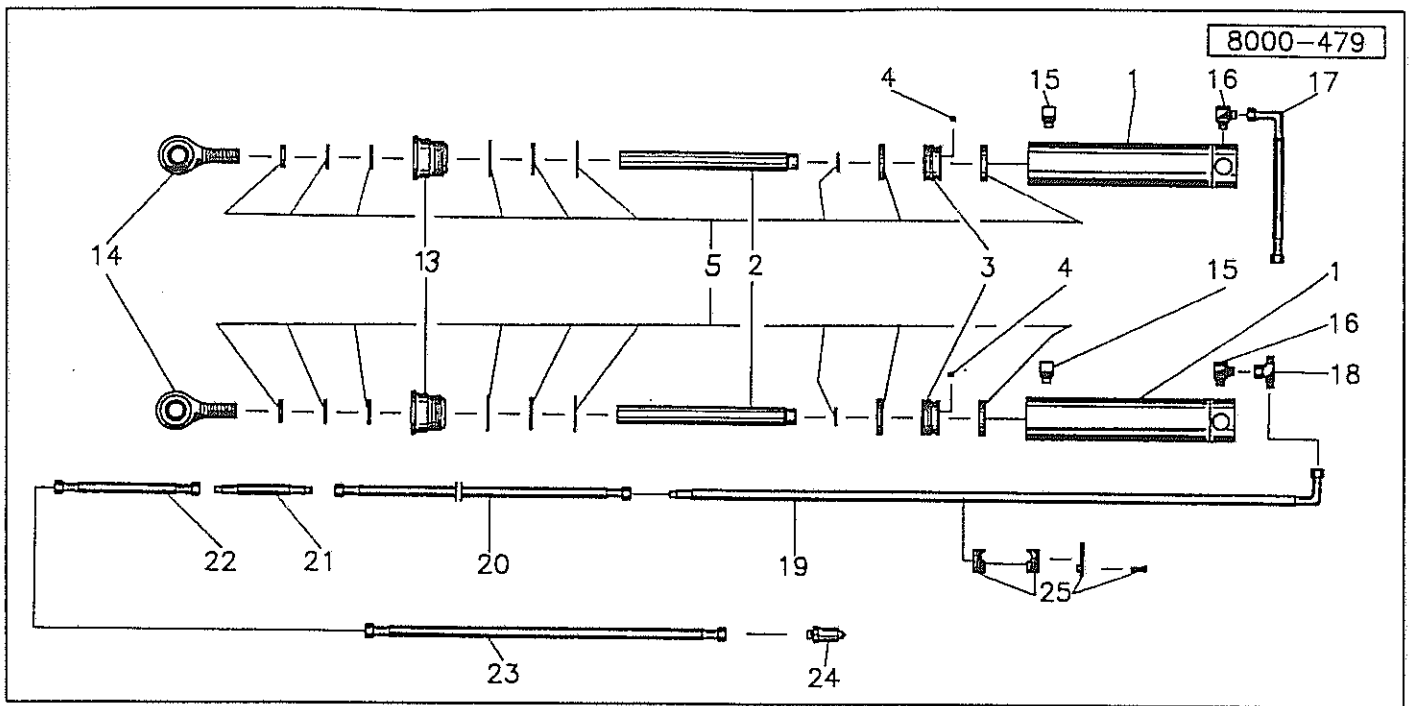
Désignation

Benaming

Pos Id-Nr.	Beschreibung	Description	Désignation	Benaming	
01	033065 Radgabel	Wheel fork	Fourche de roue	Wielgaffel	
02	033056 Schwenkarm	Pivot arm	Bras pivotable	Draaiarm	
03	033070 Bolzen	Pin	Axe	Pennen	
04	541715 Buchse	Bush	Bague	Bus	40/44x30
05	530156 Spannhülse	Tension pin	Goupille élastique	Spanstift	14x70 DIN1481
06	530099 Spannhülse	Tension pin	Goupille élastique	Spanstift	8x65 DIN 1481
07	033119 Tragarm	Bearing arm	Support de tole	Arm	
08	541654 Lagerbuchse	Bushing	Bague	Bus	80/85x80
09	033071 Bolzen	Pin	Axe	Pennen	
10	500818 Sechskantschraube	Hex. bolt	Vis	Zeskante bout	M16x30 DIN933 8.8
11	520580 Sicherungsring	Securing ring	Jonc d'arret	Borgring	VS 16
12	501515 Sechskantpassschraube	Hex. bolt	Vis	Bout	M20x1,5x60DIN7968 8.8
13	510460 Sechskantmutter	Hex. nut	Ecrou	Zeskante moer	M20x1,5 DIN 980 8
14	570295 Schmiernippel	Grease nipple	Graisneur	Smeernippel	H1 M10x1,5
15	033074 Spindel	Spindle	Tige filetée	Spindel	
16	033114 Kontermutter	Counternut	Contre-écrou	Kontramoer	
17	033073 Bolzen	Pin	Axe	Pennen	
18	530106 Spannhülse	Tension pin	Goupille élastique	Spanstift	8x50 DIN 1481
19	033072 Bolzen	Pin	Axe	Pennen	
23	033076 Abstreifer	Scraper ring	Joint racleur	Afstrijker	875x405 / 880x500
23a	033075 Abstreifer	Scraper ring	Joint racleur	Afstrijker	945x500
24	033099 Abstreifer	Scraper ring	Joint racleur	Afstrijker	875x405 / 880x500
24a	033075 Abstreifer	Scraper ring	Joint racleur	Afstrijker	945x500
25	500501 Sechskantschraube	Hex. bolt	Vis	Zeskante bout	M 12x50 DIN931 8.8 VZ
26	520080 Scheibe	Washer	Rondelle	Schijf	13/36x3 vz
27	510517 Sechskantmutter	Hex. nut	Ecrou	Zeskante moer	M12 DIN 985 8 vz



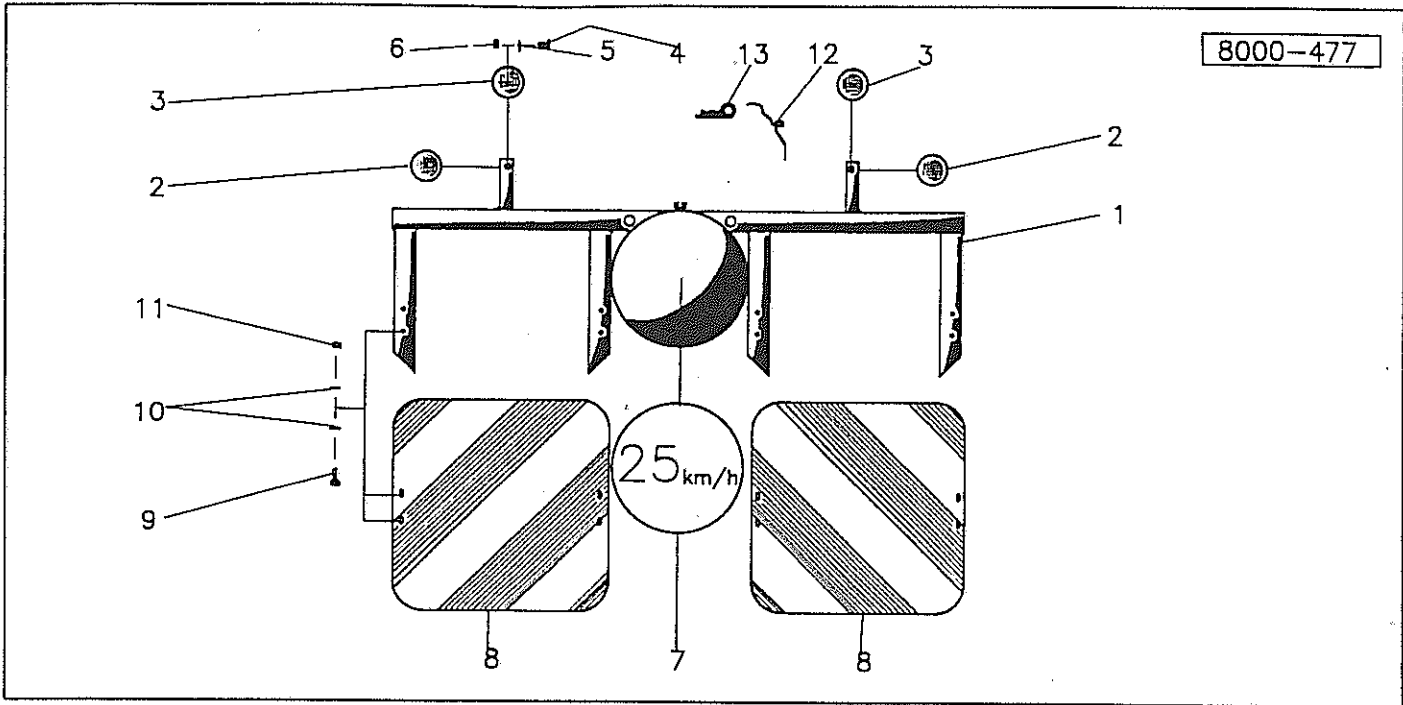
Pos	Id-Nr.	Beschreibung	Description	Désignation	Benaming	
01	591030	Felge	Rim	Jante	Velg	13.00x15,5 ET-0
01a	591029	Felge	Rim	Jante	Velg	16.00x17
01b	591029	Felge	Rim	Jante	Velg	16.00x17
02	591226	Schlauch	Hose	Chambre á air	Binnenband	880x500
02a	591224	Schlauch	Hose	Chambre á air	Binnenband	19.0/45-17
02b	591225	Schlauch	Hose	Chambre á air	Binnenband	880x500
03	591134	Profildecke	Tyre	Pneu	Band	400/60-15,5 14PR
03a	591132	Profildecke	Tyre	Pneu	Band	500/40-17 10PR
03b	591133	Profildecke	Tyre	Pneu	Band	500/50-17 14PR
04	032958	Radnabe	Wheel hub	Moyeu	Wielnaaf	
05	501515	Sechskantpassschraube	Hex. bolt	Vis	Bout	M20x1,5x60DIN7968 8.8
06	510727	Kugelbundmutter	Spherical collar nut	Ecrou á rotule convexe	Kogelkopmoer	M20x1,5 DIN74361
07	540261	Rillenkugellager	Grooved ball bearing	Roulement	Kogellager	6308 RSR
08	032964	Ring	Ring	Joint torique	Ring	
09	032965	Distanzrohr	Spacer	Entretoise	Afstandbus	
10	032970	Scheibe	Washer	Rondelle	Schijf	
X 10a	550376	Nilos-Ring	Nilos-Ring	Rondelle d'étanchéité	Nilosring	6308 AV
11	520220	Scheibe	Washer	Rondelle	Schijf	60/31x5
12	510542	Sechskantmutter	Hex. nut	Ecrou	Zeskante moer	M 16 DIN 980 8
13	033077	Achse	Axle	Arbre creux	As	



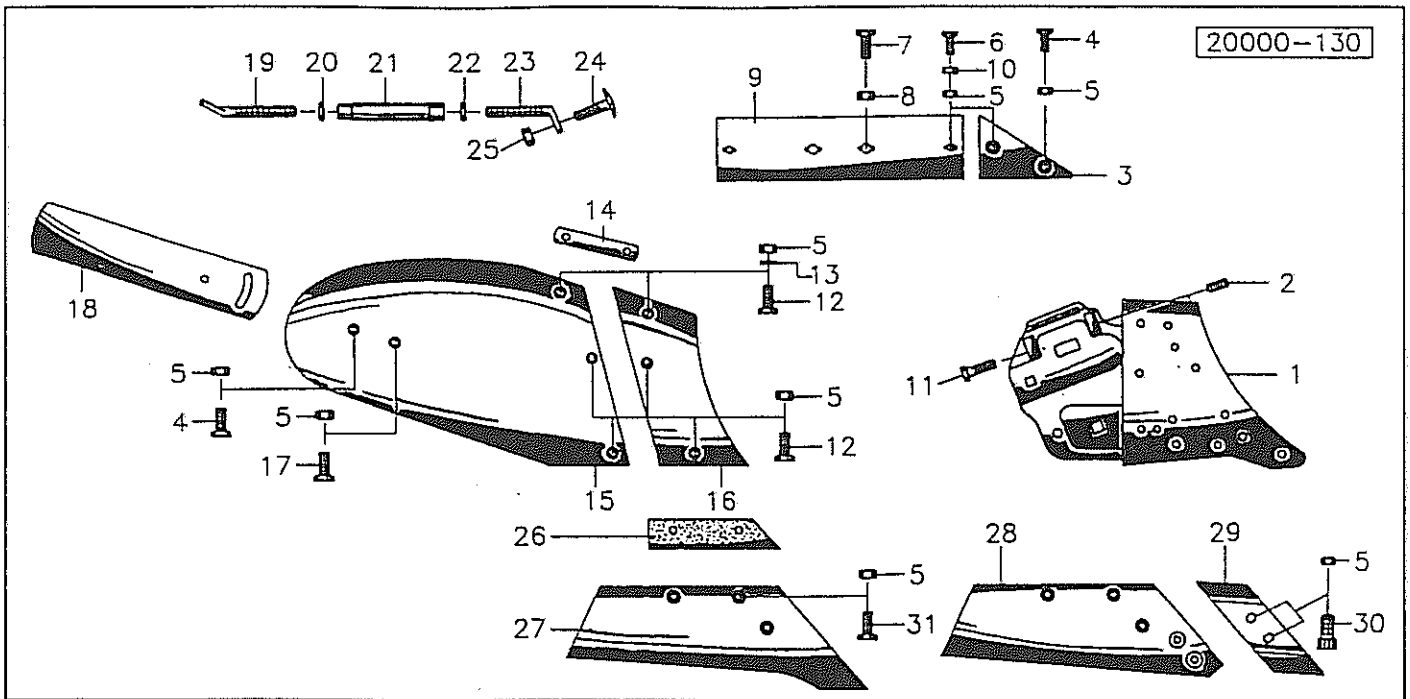
Pos Id-Nr. Beschreibung Description Désignation Benaming

### Zylinder Arbeits- und Transportrad

Pos	Id-Nr.	Beschreibung	Description	Désignation	Benaming	
01	033142	Hydraulikzylinder	Hydr. cylinder	Vérin	Hydraulikcylinder	
02	033141	Kolbenstange	Piston rod	Tige de piston	Zuigerstang	
03	033144	Kolben	Piston	Piston	Zuiger	
04	503572	Gewindestift	Set screw	Tige filete	draadstang	M6x8 DIN914
05	580466	Dichtungssatz	Set of seals	Jeu de Joints	Afdichtingset	1-14-93-116
13	033143	Führung	Guide	Guidage	Geleidening	
14	590158	Gelenkauge	Pivot eye	Vis à rotule	Scharnieroog	4.08-30 M 27x2
15	570327	Entlueftungsfilter	Air-Valve-Filter	Reniflard	Ondluchtingsfilter	M 10x1 1019-01-00
16	580370	Verschraubung	Screw fixing	Raccord	Nippel	SMVE 12-SM
16a	033140	Hydrozylinder	Hydraulic cylinder	Vérin	Hydraulikcylinder	1-14-93-116
17	580264	Hydraulikschlauch	Hydr. tube	Conduite flexible	Hydrauliekslang	240 DN 6x1720 P AO/D1
18	580478	Verschraubung	Screw fixing	Raccord	Nippel	XW12-L A4C
19	580626	Hydraulikschlauch	Hydr. tube	Conduite flexible	Hydrauliekslang	
20	033145	Ermeto-Rohr	Hydr. tube	Tube hydraulique	Pijp	5-furchig
20a	033146	Ermeto-Rohr	Hydr. tube	Tube hydraulique	Pijp	6-furchig
21	580621	Hydraulikschlauch	Hydr. tube	Conduite flexible	Hydrauliekslang	L=700
22	033147	Ermeto-Rohr	Hydr. tube	Tube hydraulique	Pijp	5-furchig
22a	033148	Ermeto-Rohr	Hydr. tube	Tube hydraulique	Pijp	6-furchig
23	580623	Hydraulikschlauch	Hydr. tube	Conduite flexible	Hydrauliekslang	L=3600
24	580028	Kupplungsstecker	Connector	Accouplement rapide	Snelkoppeldeel	
25	570629	Schelle	Clamp	Support	Klemstuk	112/12 PP-LI
25a	580628	Hydraulikschlauch	Hydr. tube	Conduite flexible	Hydrauliekslang	



Pos	Id-Nr.	Beschreibung	Description	Désignation	Benaming	
01	033098	Schutz	Guard	Garant	Bescherming	
02	570451	Rueckstrahler	Reflector	Catadioptré	Reflektor	R 86
03	570452	Rueckstrahler	Reflector	Catadioptré	Reflektor	R 86
04	502235	Senkschraube	Countersunk bolt	Vis fraisée	Verzonken bout	M 5x20 DIN 963
05	520014	Scheibe	Washer	Rondelle	Schijf	5,5/10x1 DIN126
06	510504	Sechskantmutter	Hex. nut	Ecrou	Zeskante moer	M 5 vz DIN 985
08	600478	Warntafel	Warning plate	Protection	Waarschuingsbord	
09	500734	Sechskantschraube	Hex. bolt	Vis	Zeskante bout	M6x16 DIN 933 8.8
10	520019	Scheibe	Washer	Rondelle	Schijf	6,4/18x1,6 DIN 9021
11	510505	Sechskantmutter	Hex. nut	Ecrou	Zeskante moer	M6 DIN 985 8 vz
12	015050	Seil	Rope	Corde	Koord	L = 500
13	570227	Federstecker	Spring clip	Goupille beta	Borgclip	5 DIN 11024



Pos Id-Nr. Beschreibung

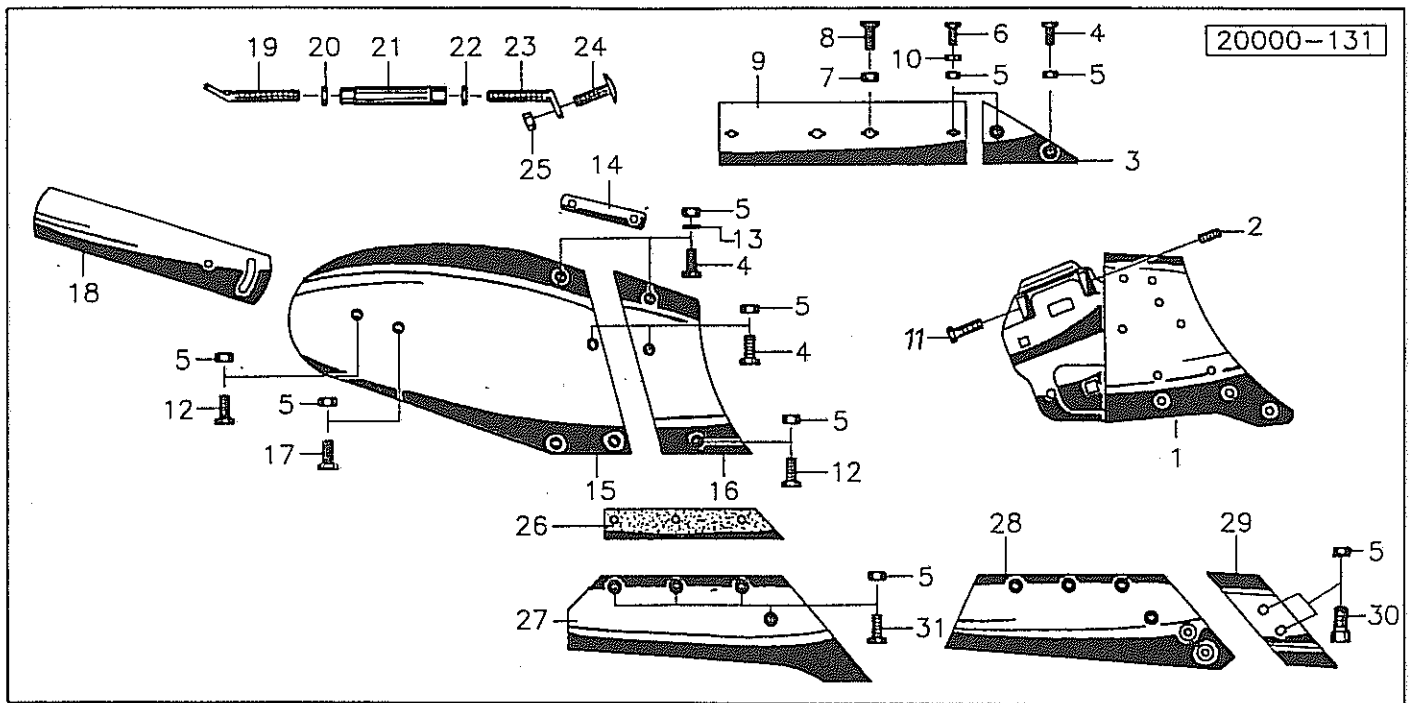
Description

Désignation

Benaming

N 15 G

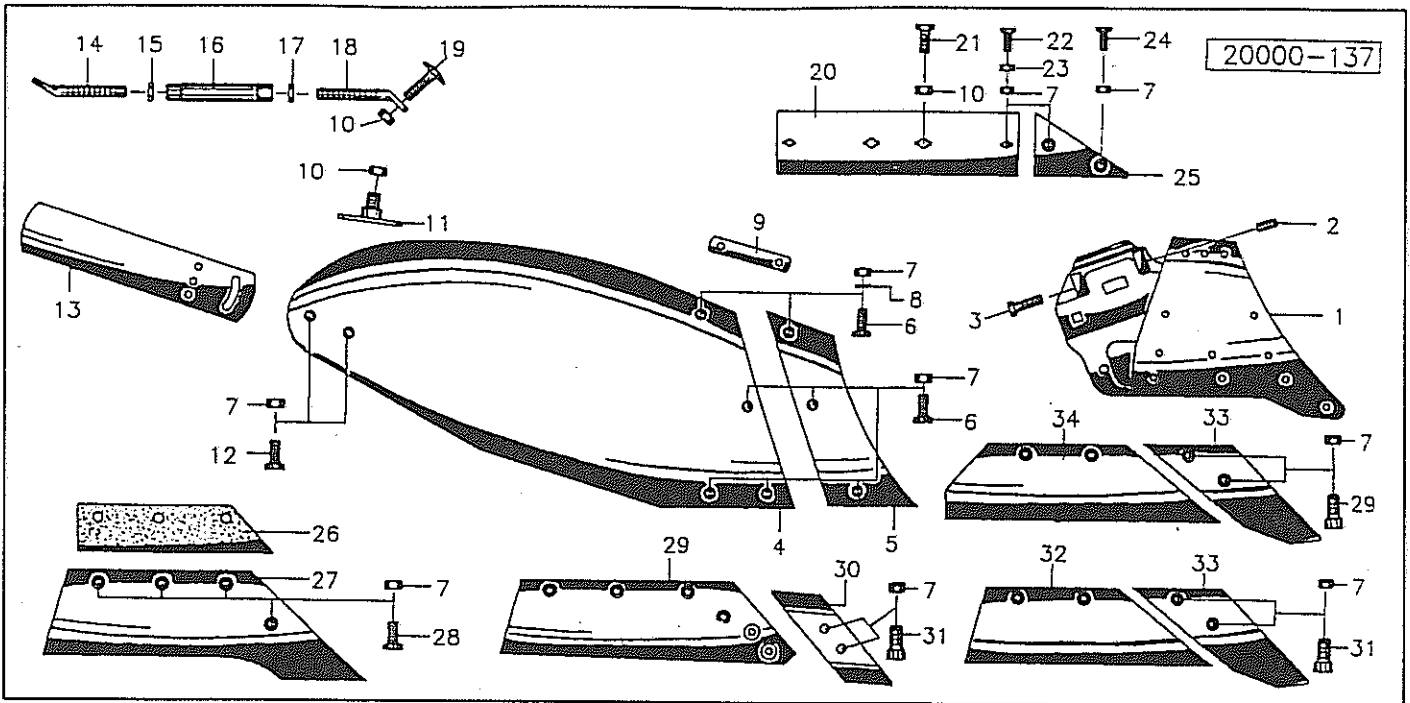
Pos Id-Nr.	Beschreibung	Description	Désignation	Benaming	
01	024002 Rumpf	Frog	Console	Console	
01a	024001 Rumpf	Frog	Console	Console	
02	503568 Gewindestift	Set screw	Tigé filete	draadstang	M16x1,5x40 DIN913 45H
03	024004 Fuellstueck	Filling piece	Joint de remplissage	Vulstuk	
04	502511 Senkschraube	Countersunk bolt	Vis fraisée	Verzonken bout	M 12x35 10.9
05	510230 Sechskantmutter	Hex. nut	Ecrou	Zeskante moer	M 12 DIN 934 10
06	502513 Senkschraube	Countersunk bolt	Vis fraisée	Verzonken bout	M 12x45 10.9
07	502053 Senkschraube	Countersunk bolt	Vis fraisée	Verzonken bout	M 16x40 DIN 604 8.8
08	510452 Sechskantmutter	Hex. nut	Ecrou	Zeskante moer	M 16 DIN 980 8
09	024072 Anlage	Heel	Guide	Zoolijzer	
10	024101 Distanzstueck	Spacer	Entretoise	Verhogingstuk	
11	501262 Sechskantschraube	Hex. bolt	Vis	Zeskante bout	M16x1,5x45DIN961 12.9
12	502510 Senkschraube	Countersunk bolt	Vis fraisée	Verzonken bout	M 12x30 10.9
13	520075 Scheibe	Washer	Rondelle	Schijf	13/25 x 3 DIN 1441
14	020744 Lasche	Tongue	Eclisse	Las	
14a	020743 Lasche	Tongue	Eclisse	Las	
15	020738 Streichblech	Mouldboard	Versoir	Rister	
15a	020737 Streichblech	Mouldboard	Versoir	Rister	
16	020736 Vorderteil	Front section	Couteau frontal	Voorste deel rister	
16a	020735 Vorderteil	Front section	Couteau frontal	Voorste deel rister	
17	502512 Senkschraube	Countersunk bolt	Vis fraisée	Verzonken bout	M 12x40 10.9
18	020642 Streichschiene	Tail piece	Oreille	Afstrijker	
18a	020641 Streichschiene	Tail piece	Oreille	Afstrijker	
19	024028 Schraube	Bolt	Vis	Bout	M 20
20	510313 Sechskantmutter	Hex. nut	Ecrou	Zeskante moer	M 20 DIN 936 8
21	020950 Spannschloss	Turnbuckle	Tendeúr	Span slot	
22	510314 Sechskantmutter	Hex. nut	Ecrou	Zeskante moer	M20L DIN 936 8
23	024027 Schraube	Bolt	Vis	Bout	M20L
24	502714 Flachrundschrabe	Panhead bolt	Vis	Boutje	M 12x35 DIN 603 8.8
25	510228 Sechskantmutter	Hex. nut	Ecrou	Zeskante moer	M 12 DIN 934
26	600446 Zwischenlage	Wedge	Plaque d'Entretois	Vulstuk	
27	200614 Schar	Share	Soc	Schaar	
27a	200615 Schar	Share	Soc	Schaar	
28	200616 Wechselspitzenschar	Bar point share	Soc arrière interchg.	Schaarpunt verwiss.	
28a	200617 Wechselspitzenschar	Bar point share	Soc arrière interchg.	Schaarpunt verwiss.	
29	024104 Wechselspitze	Bar point	Pointes interchg.able	Wisselpunt	R
29a	024105 Wechselspitze	Bar point	Pointes interchg.able	Wisselpunt	L
30	502500 Schraube	Bolt	Vis	Bout	M 12x32 10.9
31	502495 Senkschraube	Countersunk bolt	Vis fraisée	Verzonken bout	M12x30 DIN11014 10.9



Pos Id-Nr. Beschreibung Description Désignation Benaming

N 17 G

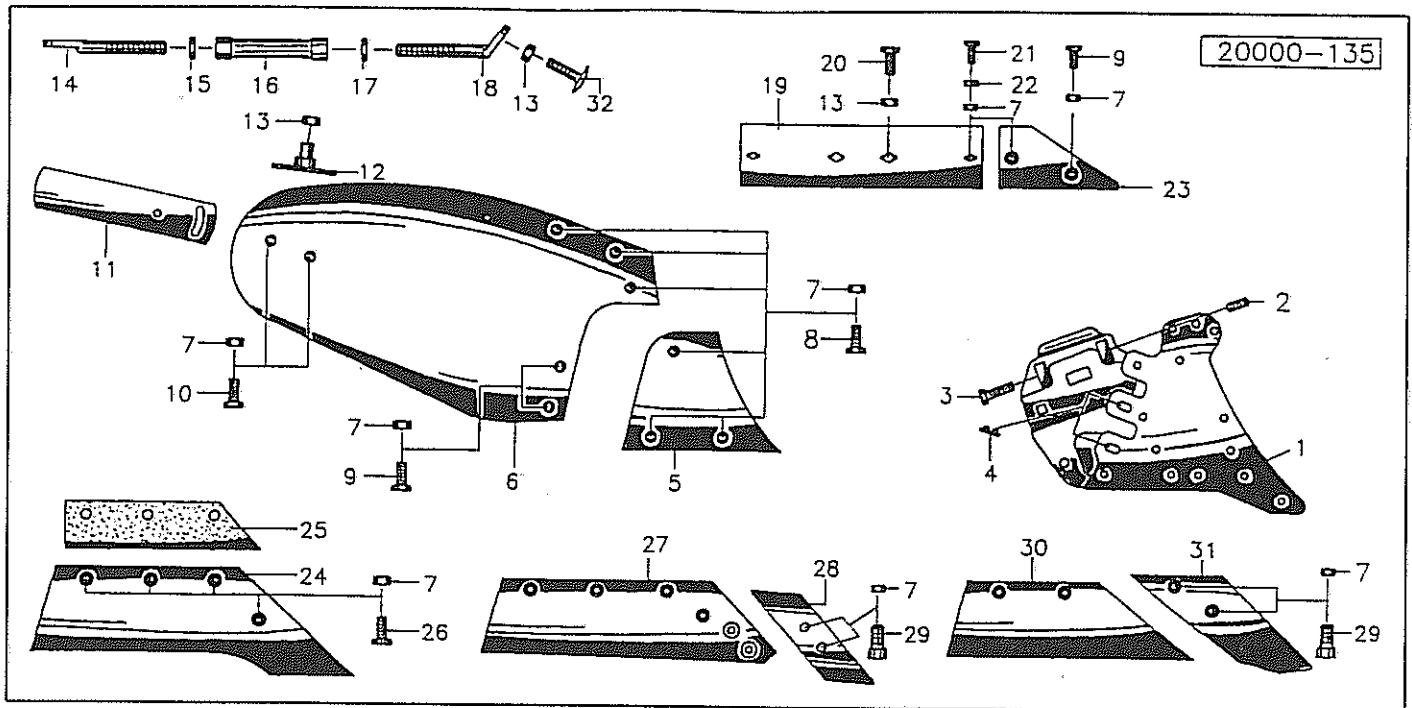
Pos Id-Nr.	Beschreibung	Description	Désignation	Benaming	
01	024008 Rumpf	Frog	Console	Console	
01a	024007 Rumpf	Frog	Console	Consolé	
02	503568 Gewindestift	Set screw	Tige fileté	draadstang	M16x1,5x40 DIN913 45H
03	024004 Fuellstueck	Filling piece	Joint de remplissage	Vulstuk	
04	502510 Senkschraube	Countersunk bolt	Vis fraisée	Verzonken bout	M 12x30 10.9
05	510230 Sechskantmutter	Hex. nut	Ecrou	Zeskante moer	M 12 DIN 934 10
06	502513 Senkschraube	Countersunk bolt	Vis fraisée	Verzonken bout	M 12x45 10.9
07	510452 Sechskantmutter	Hex. nut	Ecrou	Zeskante moer	M 16 DIN 980 8
08	502053 Senkschraube	Countersunk bolt	Vis fraisée	Verzonken bout	M 16x40 DIN 604 8.8
09	024072 Anlage	Heel	Guide	Zoolijzer	
10	024101 Distanzstueck	Spacer	Entretoise	Verhogingstuk	
11	501262 Sechskantschraube	Hex. bolt	Vis	Zeskante bout	M16x1,5x45DIN961 12.9
12	502511 Senkschraube	Countersunk bolt	Vis fraisée	Verzonken bout	M 12x35 10.9
13	520075 Scheibe	Washer	Rondelle	Schijf	13/25 x 3 DIN 1441
14	020744 Lasche	Tongue	Eclisse	Las	
14a	020743 Lasche	Tongue	Eclisse	Las	
15	020838 Streichblech	Mouldboard	Versoir	Rister	
15a	020837 Streichblech	Mouldboard	Versoir	Rister	
16	020836 Vorderteil	Front section	Couteau frontal	Voorste deel rister	
16a	020835 Vorderteil	Front section	Couteau frontal	Voorste deel rister	
17	502512 Senkschraube	Countersunk bolt	Vis fraisée	Verzonken bout	M 12x40 10.9
18	020842 Streichschiene	Tail piece	Oreille	Afstrijker	
18a	020841 Streichschiene	Tail piece	Oreille	Afstrijker	
19	024032 Schraube	Bolt	Vis	Bout	H20
20	510313 Sechskantmutter	Hex. nut	Ecrou	Zeskante moer	M 20 DIN 936 8
21	024030 Spannhulse	Tension pin	Goupille élastique	Spanstift	
22	510314 Sechskantmutter	Hex. nut	Ecrou	Zeskante moer	M20L DIN 936 8
23	024031 Schraube	Bolt	Vis	Bout	H20L
24	502714 Flachrundschraube	Panhead bolt	Vis	Boutje	M 12x35 DIN 603 8.8
25	510228 Sechskantmutter	Hex. nut	Ecrou	Zeskante moer	M 12 DIN 934
26	600447 Zwischenlage	Wedge	Plaquette d'Entretois	Vulstuk	55x2,2x287
27	200814 Schar	Share	Soc	Schaar	
27a	200815 Schar	Share	Soc	Schaar	
28	200830 Wechselspitzenschar	Bar point share	Soc arrière interchg.	Schaarpunt verwiss.	
28a	200829 Wechselspitzenschar	Bar point share	Soc arrière interchg.	Schaarpunt verwiss.	
29	024104 Wechselspitze	Bar point	Pointes interchg.able	Wisselpunt	R
29a	024105 Wechselspitze	Bar point	Pointes interchg.able	Wisselpunt	L
30	502500 Schraube	Bolt	Vis	Bout	M 12x32 10.9
31	502496 Senkschraube	Countersunk bolt	Vis fraisée	Verzonken bout	M12x35 DIN11014 10.9



Pos Id-Nr. Beschreibung Description Désignation Benaming

SH 15 G

Pos	Id-Nr.	Beschreibung	Description	Désignation	Benaming	
01	024011	Rumpf	Frog	Console	Console	
01a	024012	Rumpf	Frog	Console	Console	
02	503568	Gewindestift	Set screw	Tige filete	draadstang	M16x1,5x40 DIN913 45H
03	501262	Sechskantschraube	Hex. bolt	Vis	Zeskante bout	M16x1,5x45DIN961 12.9
04	200052	Streichblech	Mouldboard	Versoir	Rister	
04a	200053	Streichblech	Mouldboard	Versoir	Rister	
05	023436	Vorderteil	Front section	Couteau frontal	Voorste deel rister	
05a	023435	Vorderteil	Front section	Couteau frontal	Voorste deel rister	
06	502510	Senkschraube	Countersunk bolt	Vis fraisée	Verzonken bout	M 12x30 10.9
07	510230	Sechskantmutter	Hex. nut	Ecrou	Zeskante moer	M 12 DIN 934 10
08	520075	Scheibe	Washer	Rondelle	Schijf	13/25 x 3 DIN 1441
09	020743	Lasche	Tongue	Eclisse	Las	
09a	020744	Lasche	Tongue	Eclisse	Las	
10	510452	Sechskantmutter	Hex. nut	Ecrou	Zeskante moer	M 16 DIN 980 8
11	200673	Lasche	Tongue	Eclisse	Las	
12	502512	Senkschraube	Countersunk bolt	Vis fraisée	Verzonken bout	M 12x40 10.9
13	200054	Streichschiene	Tail piece	Oreille	Afstrijker	
13a	200055	Streichschiene	Tail piece	Oreille	Afstrijker	
14	024053	Schraube	Bolt	Vis	Bout	M24L
15	510318	Sechskantmutter	Hex. nut	Ecrou	Zeskante moer	M24 DIN 936 8.8
16	024052	Spannschloss	Turnbuckle	Tendeur	Span slot	
17	510317	Sechskantmutter	Hex. nut	Ecrou	Zeskante moer	M24 DIN 936 8
18	024054	Schraube	Bolt	Vis	Bout	M24
19	502739	Flachrundschrabe	Panhead bolt	Vis	Boutje	M 16x40 DIN 603 8.8
20	024072	Anlage	Heel	Guide	Zoolijzer	
21	502053	Senkschraube	Countersunk bolt	Vis fraisée	Verzonken bout	M 16x40 DIN 604 8.8
22	502513	Senkschraube	Countersunk bolt	Vis fraisée	Verzonken bout	M 12x45 10.9
23	024101	Distanzstueck	Spacer	Entretoise	Verhogingstuk	
24	502511	Senkschraube	Countersunk bolt	Vis fraisée	Verzonken bout	M 12x35 10.9
25	024013	Fuellstueck	Filling piece	Joint de remplissage	Vulstuk	
26	600448	Zwischenanlage	Wedge	Plaque de d'Entretois	Vulstuk	55x2,2x320
27	023432	Schar	Share	Soc	Schaar	R
27a	023431	Schar	Share	Soc	Schaar	L
28	502496	Senkschraube	Countersunk bolt	Vis fraisée	Verzonken bout	M12x35 DIN11014 10.9
29	200626	Wechselspitzenschar	Bar point share	Soc arrière interchg.	Schaarpunt verwiss.	R
29a	200625	Wechselspitzenschar	Bar point share	Soc arrière interchg.	Schaarpunt verwiss.	L
30	024104	Wechselspitze	Bar point	Pointes interchg.able	Wisselpunt	R
30a	024105	Wechselspitze	Bar point	Pointes interchg.able	Wisselpunt	L
31	502500	Schraube	Bolt	Vis	Bout	M 12x32 10.9
32	024102	Schar	Share	Soc	Schaar	R
32a	024103	Schar	Share	Soc	Schaar	L
33	200678	Scharspitze	Point holder	Corps de soc	Schaarhouder	R
33a	200679	Scharspitze	Point holder	Corps de soc	Schaarhouder	L
34	024106	Schar	Share	Soc	Schaar	R
34a	024107	Schar	Share	Soc	Schaar	L

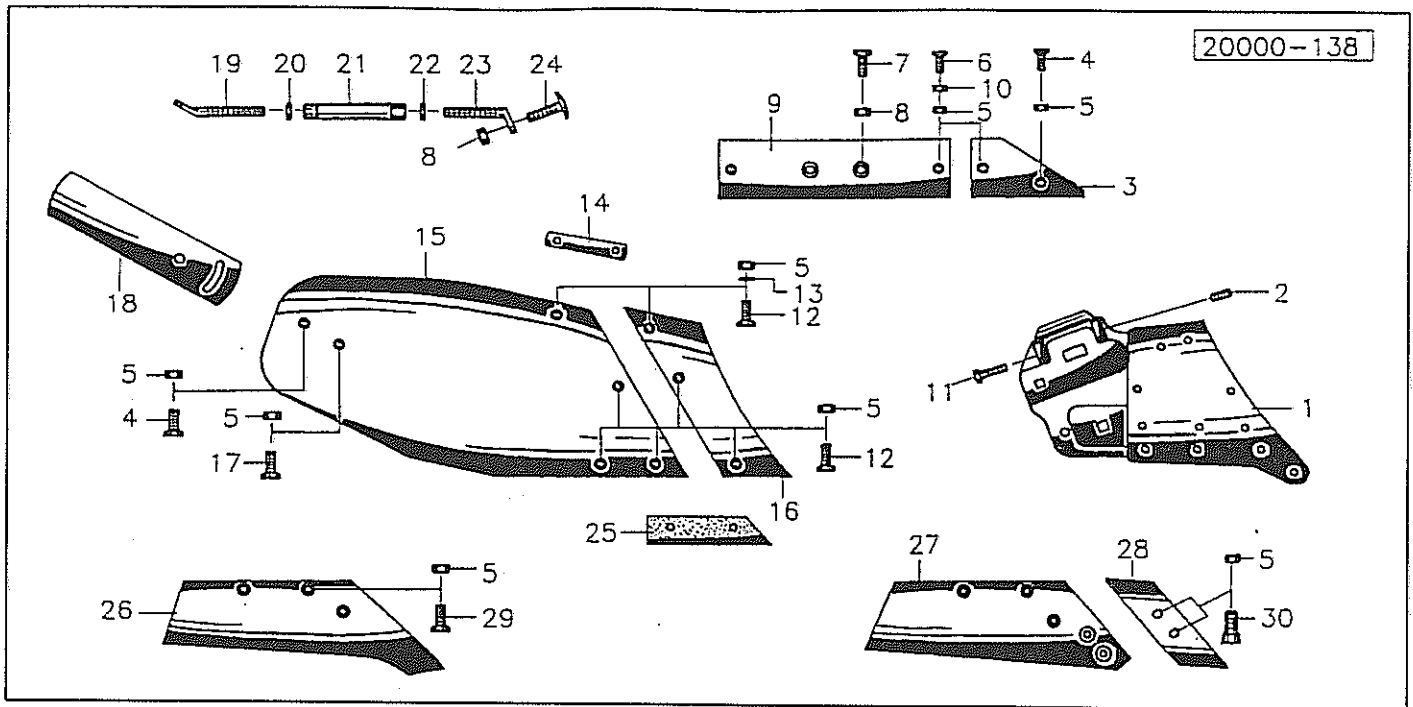


Pos Id-Nr. Beschreibung Description Désignation Benaming

NU 16 G

Pos	Id-Nr.	Beschreibung	Description	Désignation	Benaming
01	024074	Rumpf	Frog	Console	Console R
01a	024073	Rumpf	Frog	Console	Console L
02	503568	Gewindestift	Set screw	Tige filete	draadstang M16x1,5x40 DIN913 45H
03	501262	Sechskantschraube	Hex. bolt	Vis	Zeskante bout M16x1,5x45DIN961 12.9
04	024108	Scheibe	Washer	Rondelle	Schijf 024108G
05	024080	Vorderteil	Front section	Couteau frontal	Voorste deel rister R
05a	024081	Vorderteil	Front section	Couteau frontal	Voorste deel rister L
06	024078	Streichblech	Mouldboard	Verseoir	Rister R
06a	024079	Streichblech	Mouldboard	Verseoir	Rister R
07	510230	Sechskantmutter	Hex. nut	Ecrou	Zeskante moer M 12 DIN. 934 10
08	502510	Senkschraube	Countersunk bolt	Vis fraisée	Verzonken bout M 12x30 10.9
09	502511	Senkschraube	Countersunk bolt	Vis fraisée	Verzonken bout M 12x35 10.9
10	502512	Senkschraube	Countersunk bolt	Vis fraisée	Verzonken bout M 12x40 10.9
11	024082	Streichschiene	Tail piece	Oreille	Afstrijker R
11a	024083	Streichschiene	Tail piece	Oreille	Afstrijker L
12	200673	Lasche	Tongue	Eclisse	Las
13	510452	Sechskantmutter	Hex. nut	Ecrou	Zeskante moer M 16 DIN 980 8
14	024086	Schraube	Bolt	Vis	Bout
15	510317	Sechskantmutter	Hex. nut	Ecrou	Zeskante moer M24 DIN 936 8
16	024085	Spannhuelse	Tension pin	Goupille élastique	Spanstift
17	510318	Sechskantmutter	Hex. nut	Ecrou	Zeskante moer M24 DIN 936 8.8
18	024087	Schraube	Bolt	Vis	Bout
19	024072	Anlage	Heel	Guide	Zoolijzer
20	502053	Senkschraube	Countersunk bolt	Vis fraisée	Verzonken bout M 16x40 DIN 604 8.8
21	502513	Senkschraube	Countersunk bolt	Vis fraisée	Verzonken bout M 12x45 10.9
22	024101	Distanzstueck	Spacer	Entretoise	Verhogingstuk
23	024004	Fuellstueck	Filling piece	Joint de remplissage	Vulstuk
24	023432	Schar	Share	Soc	Schaar R
24a	023431	Schar	Share	Soc	Schaar L
25	600537	Zwischenlage	Wedge	Plaque de d'Entretois	Vulstuk
26	502496	Senkschraube	Countersunk bolt	Vis fraisée	Verzonken bout M12x35 DIN11014 10.9
27	200626	Wechselspitzenschar	Bar point share	Soc arrière interchg.	Schaarpunt verwiss. R
27a	200625	Wechselspitzenschar	Bar point share	Soc arrière interchg.	Schaarpunt verwiss. L
28	024104	Wechselspitze	Bar point	Pointes interchg.able	Wisselpunt R
28a	024105	Wechselspitze	Bar point	Pointes interchg.able	Wisselpunt L
29	502500	Schraube	Bolt	Vis	Bout M 12x32 10.9
30	024102	Schar	Share	Soc	Schaar R
30a	024103	Schar	Share	Soc	Schaar L
31	200678	Scharspitze	Point holder	Corps de soc	Schaarhouder R
31a	200679	Scharspitze	Point holder	Corps de soc	Schaarhouder L
32	502739	Flachrundschrabe	Panhead bolt	Vis	Boutje M 16x40 DIN 603 8.8

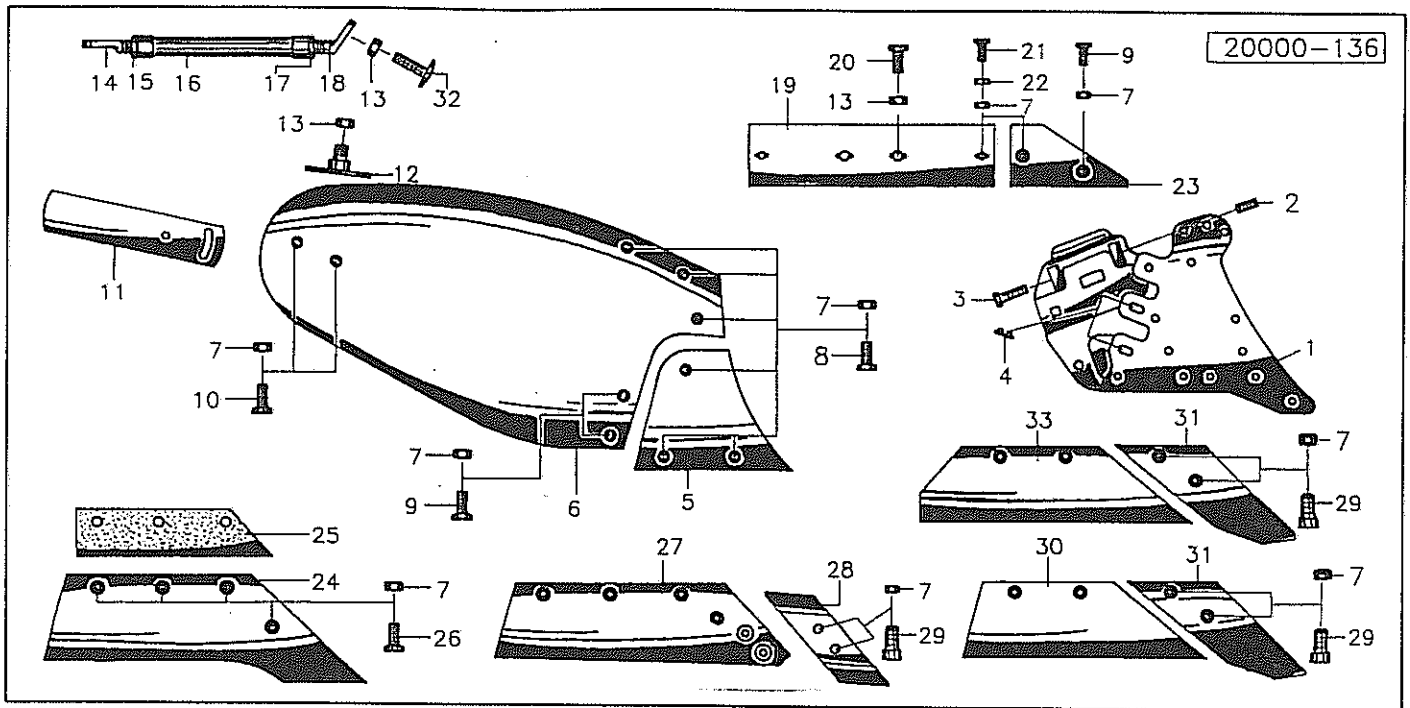




Pos Id-Nr. Beschreibung Description Désignation Benaming

NW 12 G

Pos	Id-Nr.	Beschreibung	Description	Désignation	Benaming	
01	024014	Rumpf	Frog	Console	Console	
01a	024015	Rumpf	Frog	Console	Console	
02	503568	Gewindestift	Set screw	Tige filete	draadstang	M16x1,5x40 DIN913 45H
03	024013	Fuellstueck	Filling piece	Joint de remplissage	Vulstuk	
04	502511	Senkschraube	Countersunk bolt	Vis fraisée	Verzonken bout	M 12x35 10.9
05	510230	Sechskantmutter	Hex. nut	Ecrou	Zeskante moer	M 12 DIN 934 10
06	502513	Senkschraube	Countersunk bolt	Vis fraisée	Verzonken bout	M 12x45 10.9
07	502053	Senkschraube	Countersunk bolt	Vis fraisée	Verzonken bout	M 16x40 DIN 604 8.8
08	510452	Sechskantmutter	Hex. nut	Ecrou	Zeskante moer	M 16 DIN 980 8
09	024072	Anlage	Heel	Guide	Zoolijzer	
10	024101	Distanzstueck	Spacer	Entretoise	Verhogingstuk	
11	501262	Sechskantschraube	Hex. bolt	Vis	Zeskante bout	M16x1,5x45DIN961 12.9
12	502510	Senkschraube	Countersunk bolt	Vis fraisée	Verzonken bout	M 12x30 10.9
13	520075	Scheibe	Washer	Rondelle	Schijf	13/25 x 3 DIN 1441
14	020743	Lasche	Tongue	Eclisse	Las	
14a	020744	Lasche	Tongue	Eclisse	Las	
15	200005	Streichblech	Mouldboard	Versoir	Rister	
15a	200004	Streichblech	Mouldboard	Versoir	Rister	
16	021235	Vorderteil	Front section	Couteau frontal	Voorste deel rister	
16a	021236	Vorderteil	Front section	Couteau frontal	Voorste deel rister	
17	502512	Senkschraube	Countersunk bolt	Vis fraisée	Verzonken bout	M 12x40 10.9
18	020241	Streichschiene	Tail piece	Oreille	Afstrijker	
18a	020242	Streichschiene	Tail piece	Oreille	Afstrijker	
19	024047	Schraube	Bolt	Vis	Bout	M20L
20	510314	Sechskantmutter	Hex. nut	Ecrou	Zeskante moer	M20L DIN 936 8
21	024041	Spannhuelse	Tension pin	Goupille élastique	Spanstift	
22	510313	Sechskantmutter	Hex. nut	Ecrou	Zeskante moer	M 20 DIN 936 8
23	024048	Schraube	Bolt	Vis	Bout	M20
24	502739	Flachrundschrabe	Panhead bolt	Vis	Boutje	M 16x40 DIN 603 8.8
25	600447	Zwischenlage	Wedge	Plaque d'Entretois	Vulstuk	55x2,2x287
26	021231	Schar	Share	Soc	Schaar	
26a	021232	Schar	Share	Soc	Schaar	
27	200450	Wechselspitzenschar	Bar point share	Soc arrière interchg.	Schaarpunt verwiss.	
27a	200451	Wechselspitzenschar	Bar point share	Soc arrière interchg.	Schaarpunt verwiss.	
28	024104	Wechselspitze	Bar point	Pointes interchg.able	Wisselpunt	R
28a	024105	Wechselspitze	Bar point	Pointes interchg.able	Wisselpunt	L
29	502496	Senkschraube	Countersunk bolt	Vis fraisée	Verzonken bout	M12x35 DIN11014 10.9
30	502500	Schraube	Bolt	Vis	Bout	M 12x32 10.9



Pos Id-Nr. Beschreibung

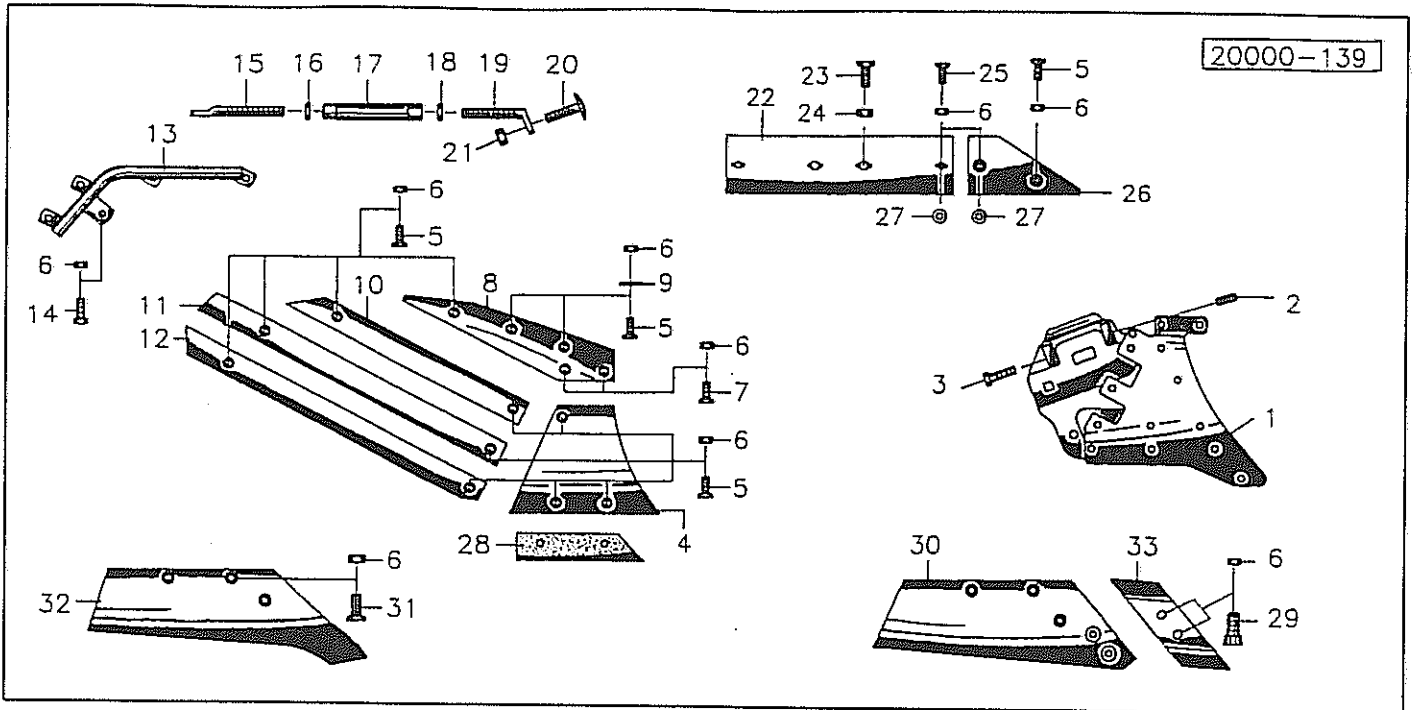
Description

Désignation

Benaming

NU 18 G

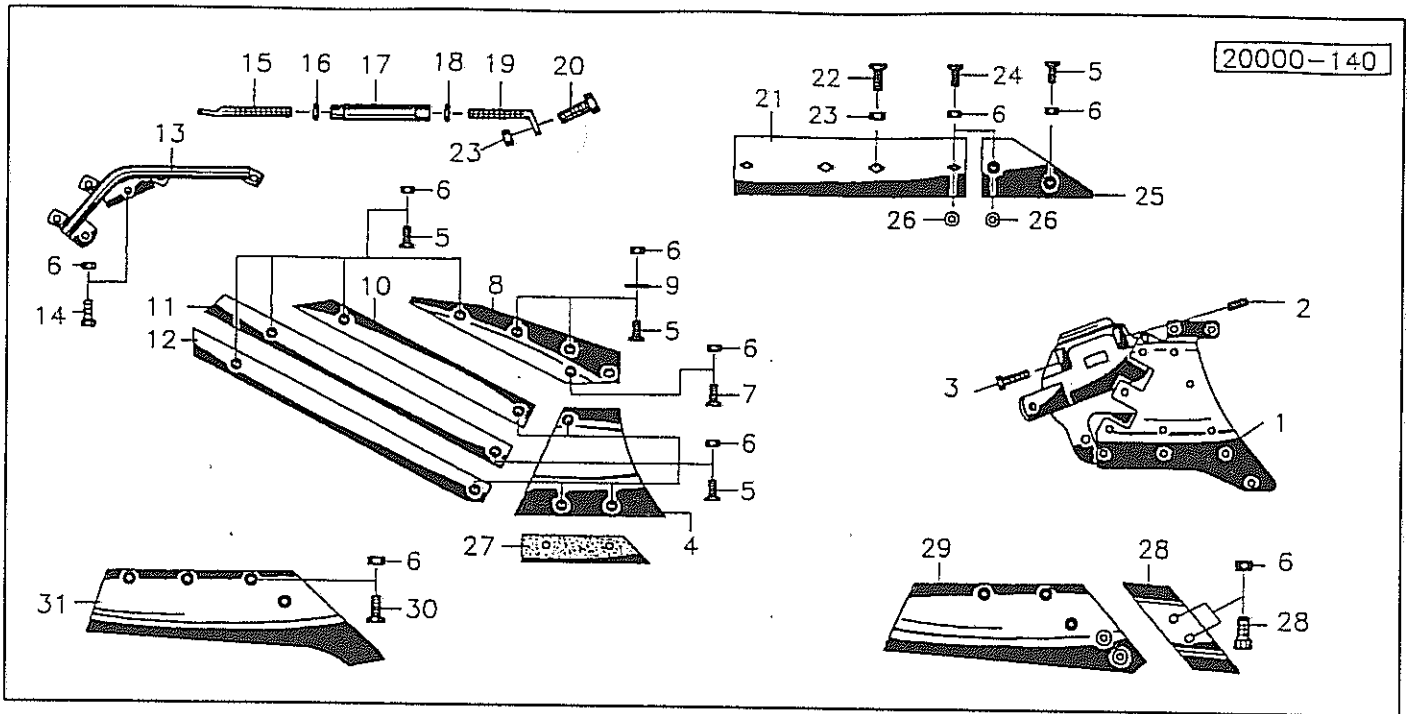
Pos Id-Nr.	Beschreibung	Description	Désignation	Benaming	
01	024074 Rumpf	Frog	Console	Console	R
01a	024073 Rumpf	Frog	Console	Console	L
02	503568 Gewindestift	Set screw	Tige filete	draadstang	M16x1,5x40 DIN913 45H
03	501262 Sechskantschraube	Hex. bolt	Vis	Zeskante bout	M16x1,5x45DIN961 12.9
04	024108 Scheibe	Washer	Rondelle	Schijf	024108G
05	024080 Vorderteil	Front section	Couteau frontal	Voorste deel rister	R
05a	024081 Vorderteil	Front section	Couteau frontal	Voorste deel rister	L
06	024090 Streichblech	Mouldboard	Versoir	Rister	R
06a	024091 Streichblech	Mouldboard	Versoir	Rister	L
07	510230 Sechskantmutter	Hex. nut	Ecrou	Zeskante moer	M 12 DIN 934 10
08	502510 Senkschraube	Countersunk bolt	Vis fraisée	Verzonken bout	M 12x30 10.9
09	502511 Senkschraube	Countersunk bolt	Vis fraisée	Verzonken bout	M 12x35 10.9
10	502512 Senkschraube	Countersunk bolt	Vis fraisée	Verzonken bout	M 12x40 10.9
11	024082 Streichschiene	Tail piece	Oreille	Afstrijker	R
11a	024083 Streichschiene	Tail piece	Oreille	Afstrijker	L
12	200673 Lasche	Tongue	Eclisse	Las	
13	510452 Sechskantmutter	Hex. nut	Ecrou	Zeskante moer	M 16 DIN 980 8
14	024086 Schraube	Bolt	Vis	Bout	
15	510317 Sechskantmutter	Hex. nut	Ecrou	Zeskante moer	M24 DIN 936 8
16	024097 Spannhuelse	Tension pin	Goupille élastique	Spanstift	
17	510318 Sechskantmutter	Hex. nut	Ecrou	Zeskante moer	M24 DIN 936 8.8
18	024087 Schraube	Bolt	Vis	Bout	
19	024072 Anlage	Heel	Guide	Zoolijzer	
20	502053 Senkschraube	Countersunk bolt	Vis fraisée	Verzonken bout	M 16x40 DIN 604 8.8
21	502513 Senkschraube	Countersunk bolt	Vis fraisée	Verzonken bout	M 12x45 10.9
22	024101 Distanzstueck	Spacer	Entretoise	Verhogingstuk	
23	024004 Fuellstueck	Filling piece	Joint de remplissage	Vulstuk	
24	023432 Schar	Share	Soc	Schaar	R
24a	023431 Schar	Share	Soc	Schaar	L
25	600537 Zwischenlage	Wedge	Plaquette d'Entretois	Vulstuk	
26	502496 Senkschraube	Countersunk bolt	Vis fraisée	Verzonken bout	M12x35 DIN11014 10.9
27	200626 Wechselspitzenschar	Bar point share	Soc arrière interchg.	Schaarpunt verwiss.	R
27a	200625 Wechselspitzenschar	Bar point share	Soc arrière interchg.	Schaarpunt verwiss.	L
28	024104 Wechselspitze	Bar point	Pointes interchg.able	Wisselpunt	R
28a	024105 Wechselspitze	Bar point	Pointes interchg.able	Wisselpunt	L
29	502500 Schraube	Bolt	Vis	Bout	M 12x32 10.9
30	024102 Schar	Share	Soc	Schaar	R
30a	024103 Schar	Share	Soc	Schaar	L
31	200678 Scharspitze	Point holder	Corps de soc	Schaarhouder	R
31a	200679 Scharspitze	Point holder	Corps de soc	Schaarhouder	L
32	502739 Flachrundschrabe	Panhead bolt	Vis	Boutje	M 16x40 DIN 603 8.8
33	024106 Schar	Share	Soc	Schaar	R
33a	024107 Schar	Share	Soc	Schaar	L



Pos	Id-Nr.	Beschreibung	Description	Désignation	Benaming
-----	--------	--------------	-------------	-------------	----------

### EN 15 G

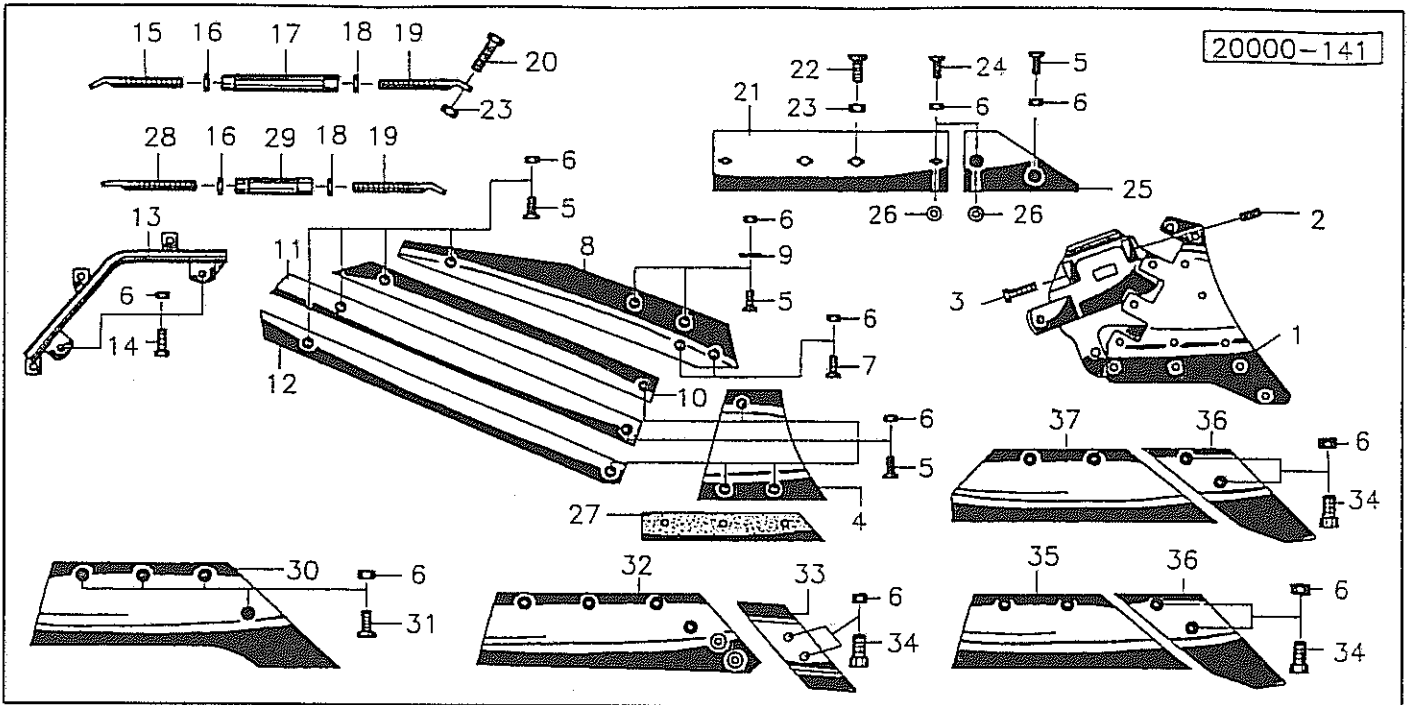
Pos	Id-Nr.	Beschreibung	Description	Désignation	Benaming
01	024018	Rumpf	Frog	Console	Console
01a	024019	Rumpf	Frog	Console	Console
02	503568	Gewindestift	Set screw	Tige filete	draadstang
03	501262	Sechskantschraube	Hex. bolt	Vis	Zeskante bout
04	200746	Vorderteil	Front section	Couteau frontal	Voorste deel rister
04a	200745	Vorderteil	Front section	Couteau frontal	Voorste deel rister
05	502511	Senkschraube	Countersunk bolt	Vis fraisée	Verzonken bout
06	510230	Sechskantmutter	Hex. nut	Ecrou	Zeskante moer
07	502510	Senkschraube	Countersunk bolt	Vis fraisée	Verzonken bout
08	200748	Oberteil	Top section	Section superieure	Bovenste gedeelte
08a	200747	Oberteil	Top section	Section superieure	Bovenste gedeelte
09	520075	Scheibe	Washer	Rondelle	Schijf
10	200749	Streifen	Strip	Bande	Strip
10a	200750	Streifen	Strip	Bande	Strip
11	200752	Streifen	Strip	Bande	Strip
11a	200751	Streifen	Strip	Bande	Strip
12	200754	Streifen	Strip	Bande	Strip
12a	200753	Streifen	Strip	Bande	Strip
13	023800	Buegel	Stay	Etai	Beugel
13a	023799	Buegel	Stay	Etai	Beugel
14	500787	Sechskantschraube	Hex. bolt	Vis	Zeskante bout
15	024039	Schraube	Bolt	Vis	Bout
16	510313	Sechskantmutter	Hex. nut	Ecrou	Zeskante moer
17	024030	Spannhueelse	Tension pin	Goupille élastique	Spanstift
18	510314	Sechskantmutter	Hex. nut	Ecrou	Zeskante moer
19	024038	Schraube	Bolt	Vis	Bout
20	502714	Flachrundschrabe	Panhead bolt	Vis	Boutje
21	510228	Sechskantmutter	Hex. nut	Ecrou	Zeskante moer
22	024072	Anlage	Heel	Guide	Zoolijzer
23	502053	Senkschraube	Countersunk bolt	Vis fraisée	Verzonken bout
24	510452	Sechskantmutter	Hex. nut	Ecrou	Zeskante moer
25	502513	Senkschraube	Countersunk bolt	Vis fraisée	Verzonken bout
26	024004	Fuellstueck	Filling piece	Joint de remplissage	Vulstuk
27	024101	Distanzstueck	Spacer	Entretoise	Verhogingstuk
28	600446	Zwischenlage	Wedge	Plaque d'Entretois	Vulstuk
29	502500	Schraube	Bolt	Vis	Bout
30	200616	Wechselspitzenschar	Bar point share	Soc arrière interchg.	Schaarpunt verwiss.
30a	200617	Wechselspitzenschar	Bar point share	Soc arrière interchg.	Schaarpunt verwiss.
31	502496	Senkschraube	Countersunk bolt	Vis fraisée	Verzonken bout
32	200614	Schar	Share	Soc	Schaar
32a	200615	Schar	Share	Soc	Schaar
33	024104	Wechselspitze	Bar point	Pointes interchg.able	Wisselpunt
33a	024105	Wechselspitze	Bar point	Pointes interchg.able	Wisselpunt



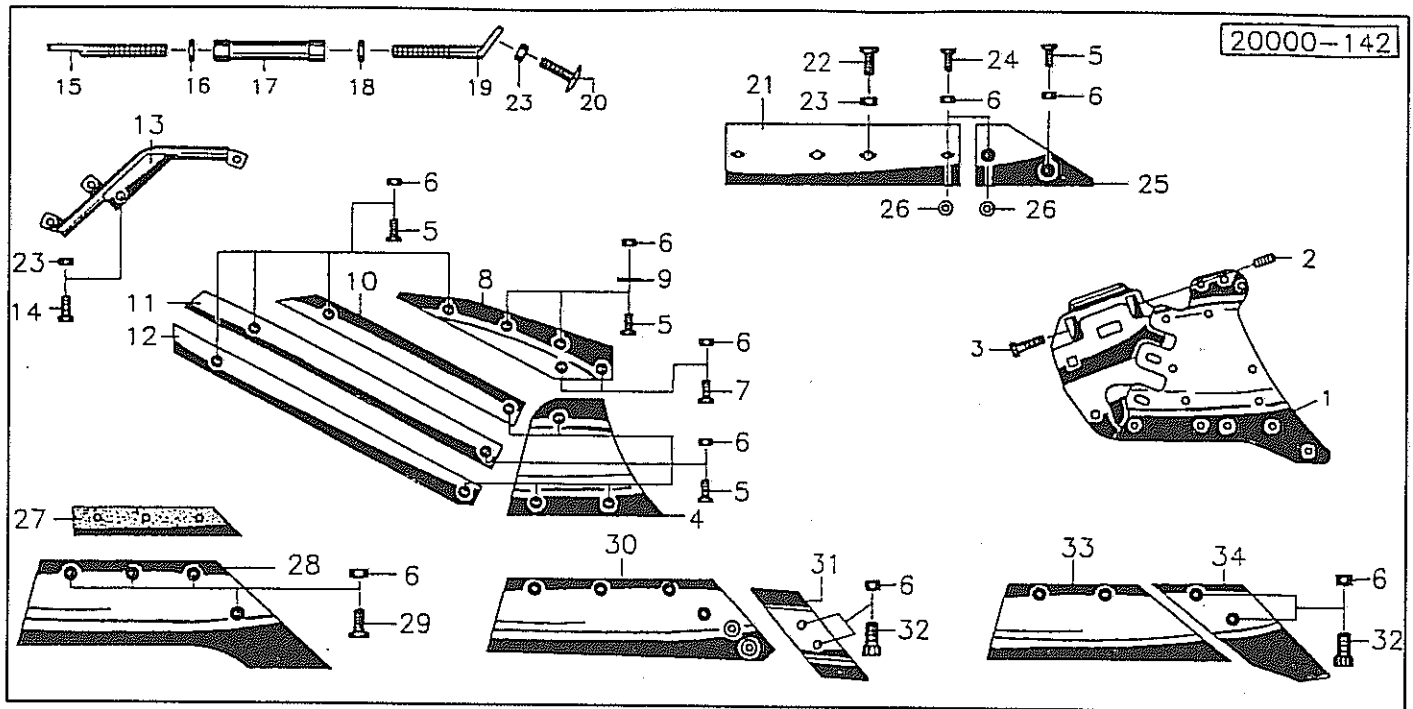
Pos Id-Nr. Beschreibung Description Désignation Benaming

EN 17 G

Pos Id-Nr.	Beschreibung	Description	Désignation	Benaming	
01	024020 Rumpf	Frog	Console	Console	
01a	024021 Rumpf	Frog	Console	Console	
02	503568 Gewindestift	Set screw	Tige filete	draadstang	M16x1,5x40 DIN913 45H
03	501262 Sechskantschraube	Hex. bolt	Vis	Zeskante bout	M16x1,5x45DIN961 12.9
04	200746 Vorderteil	Front section	Couteau frontal	Voorste deel rister	
04a	200745 Vorderteil	Front section	Couteau frontal	Voorste deel rister	
05	502511 Senkschraube	Countersunk bolt	Vis fraisée	Verzonken bout	M 12x35 10.9
06	510230 Sechskantmutter	Hex. nut	Ecrou	Zeskante moer	M 12 DIN 934 10
07	502510 Senkschraube	Countersunk bolt	Vis fraisée	Verzonken bout	M 12x30 10.9
08	200846 Streifen	Strip	Bande	Strip	
08a	200845 Streifen	Strip	Bande	Strip	
09	520075 Scheibe	Washer	Rondelle	Schijf	13/25 x 3 DIN 1441
10	200847 Streifen	Strip	Bande	Strip	
10a	200848 Streifen	Strip	Bande	Strip	
11	200850 Streifen	Strip	Bande	Strip	
11a	200849 Streifen	Strip	Bande	Strip	
12	200852 Streifen	Strip	Bande	Strip	
12a	200851 Streifen	Strip	Bande	Strip	
13	023900 Buegel	Stay	Etai	Beugel	
13a	023899 Buegel	Stay	Etai	Beugel	
14	500787 Sechskantschraube	Hex. bolt	Vis	Zeskante bout	M 12x35 DIN 933 8.8
15	024094 Schraube	Bolt	Vis	Bout	
16	510313 Sechskantmutter	Hex. nut	Ecrou	Zeskante moer	M 20 DIN 936 8
17	024041 Spannhuelse	Tension pin	Goupille élastique	Spanstift	
18	510314 Sechskantmutter	Hex. nut	Ecrou	Zeskante moer	M20L DIN 936 8
19	024043 Schraube	Bolt	Vis	Bout	M20L
20	500511 Sechskantschraube	Hex. bolt	Vis	Zeskante bout	M 16x60 DIN 931 8.8
21	024072 Anlage	Heel	Guide	Zoolijzer	
22	502053 Senkschraube	Countersunk bolt	Vis fraisée	Verzonken bout	M 16x40 DIN 604 8.8
23	510452 Sechskantmutter	Hex. nut	Ecrou	Zeskante moer	M 16 DIN 980 8
24	502513 Senkschraube	Countersunk bolt	Vis fraisée	Verzonken bout	M 12x45 10.9
25	024004 Fuellstueck	Filling piece	Joint de remplissage	Vulstuk	
26	024101 Distanzstueck	Spacer	Entretoise	Verhogingstuk	
27	600447 Zwischenlage	Wedge	Plaque d'Entretois	Vulstuk	55x2,2x287
28	024104 Wechselspitze	Bar point	Pointes interchg.able	Wisselpunt	R
28a	024105 Wechselspitze	Bar point	Pointes interchg.able	Wisselpunt	L
29	200830 Wechselspitzenschar	Bar point share	Soc arrière interchg.	Schaarpunt verwiss.	
29a	200829 Wechselspitzenschar	Bar point share	Soc arrière interchg.	Schaarpunt verwiss.	
30	502496 Senkschraube	Countersunk bolt	Vis fraisée	Verzonken bout	M12x35 DIN11014 10.9
31	200814 Schar	Share	Soc	Schaar	
31a	200815 Schar	Share	Soc	Schaar	



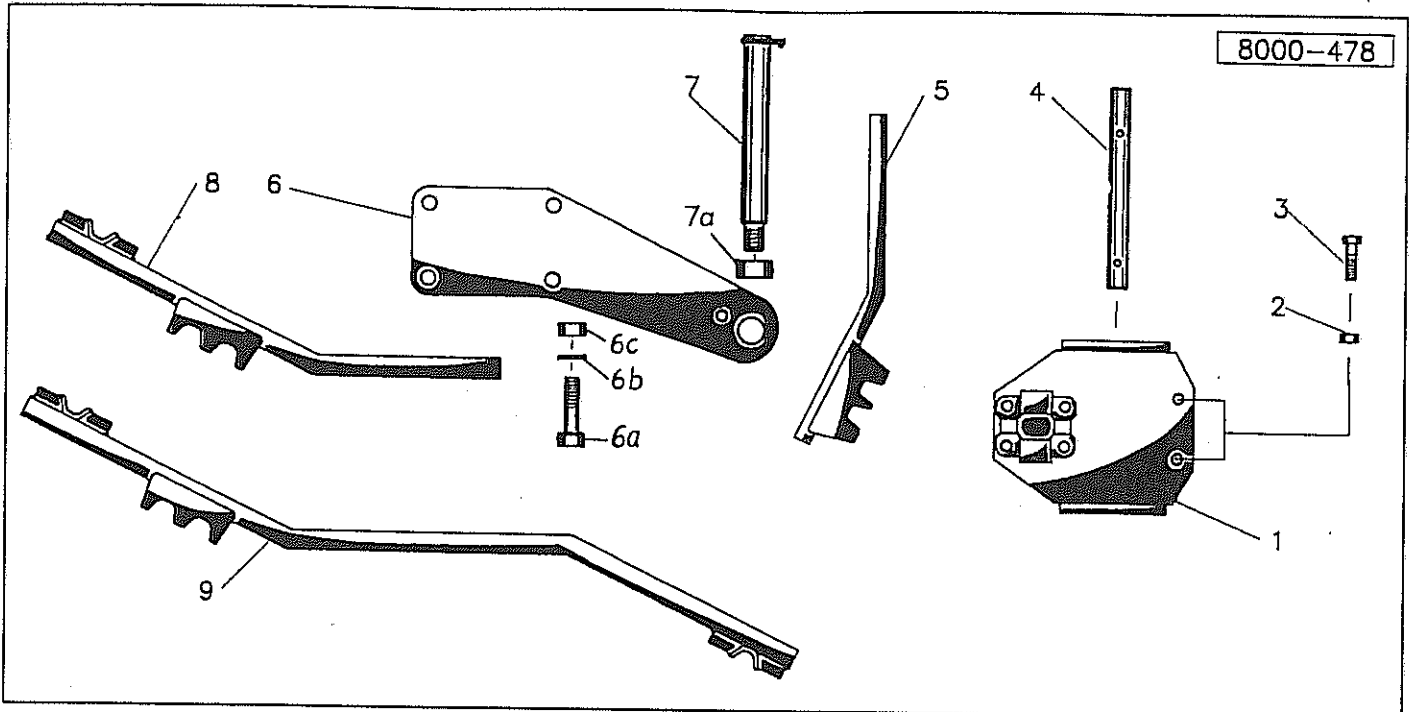
Pos	Id-Nr.	Beschreibung	Description	Désignation	Benaming	
<b>ESH 15 G</b>						
01	024022	Rumpf	Frog	Console	Console	
01a	024023	Rumpf	Frog	Console	Console	
02	503568	Gewindestift	Set screw	Tige filete	draadstang	M16x1,5x40 DIN913 45H
03	501262	Sechskantschraube	Hex. bolt	Vis	Zeskante bout	M16x1,5x45DIN961 12.9
04	200648	Vorderteil	Front section	Couteau frontal	Voorste deel rister	
04a	200649	Vorderteil	Front section	Couteau frontal	Voorste deel rister	
05	502511	Senkschraube	Countersunk bolt	Vis fraisée	Verzonken bout	M 12x35 10.9
06	510230	Sechskantmutter	Hex. nut	Ecrou	Zeskante moer	M 12 DIN 934 10
07	502510	Senkschraube	Countersunk bolt	Vis fraisée	Verzonken bout	M 12x30 10.9
08	200650	Oberteil	Top section	Section superieure	Bovenste gedeelte	
08a	200651	Oberteil	Top section	Section superieure	Bovenste gedeelte	
09	520075	Scheibe	Washer	Rondelle	Schijf	13/25 x 3 DIN 1441
10	200652	Streifen	Strip	Bande	Strip	
10a	200653	Streifen	Strip	Bande	Strip	
11	200654	Streifen	Strip	Bande	Strip	
11a	200655	Streifen	Strip	Bande	Strip	
12	200656	Streifen	Strip	Bande	Strip	
12a	200657	Streifen	Strip	Bande	Strip	
13	200662	Haltebuegel	Support bracket	Support	Beugel	
13a	200661	Haltebuegel	Support bracket	Support	Beugel	
14	500787	Sechskantschraube	Hex. bolt	Vis	Zeskante bout	M 12x35 DIN 933 8.8
15	024096	Schraube	Bolt	Vis	Bout	
16	510314	Sechskantmutter	Hex. nut	Ecrou	Zeskante moer	M20L DIN 936 8
17	024030	Spannhuelse	Tension pin	Goupille élastique	Spanstift	
18	510313	Sechskantmutter	Hex. nut	Ecrou	Zeskante moer	M 20 DIN 936 8
19	024095	Schraube	Bolt	Vis	Bout	
20	500511	Sechskantschraube	Hex. bolt	Vis	Zeskante bout	M 16x60 DIN 931 8.8
21	024072	Anlage	Heel	Guide	Zoolijzer	
22	502053	Senkschraube	Countersunk bolt	Vis fraisée	Verzonken bout	M 16x40 DIN 604 8.8
23	510452	Sechskantmutter	Hex. nut	Ecrou	Zeskante moer	M 16 DIN 980 8
24	502513	Senkschraube	Countersunk bolt	Vis fraisée	Verzonken bout	M 12x45 10.9
25	024013	Fuellstueck	Filling piece	Joint de remplissage	Vulstuk	
26	024101	Distanzstueck	Spacer	Entretoise	Verhogingstuk	
27	600448	Zwischenlage	Wedge	Plaque d'Entretois	Vulstuk	55x2,2x320 M20L
28	024036	Schraube	Bolt	Vis	Bout	
29	024035	Spannhuelse	Tension pin	Goupille élastique	Spanstift	
30	023432	Schar	Share	Soc	Schaar	R
30a	023431	Schar	Share	Soc	Schaar	L
31	502496	Senkschraube	Countersunk bolt	Vis fraisée	Verzonken bout	M12x35 DIN11014 10.9
32	200626	Wechselspitzenschar	Bar point share	Soc arrière interchg.	Schaarpunt verwiss.	R
32a	200625	Wechselspitzenschar	Bar point share	Soc arrière interchg.	Schaarpunt verwiss.	L
33	024104	Wechselspitze	Bar point	Pointes interchg.able	Wisselpunt	R
33a	024105	Wechselspitze	Bar point	Pointes interchg.able	Wisselpunt	L
34	502500	Schraube	Bolt	Vis	Bout	M 12x32 10.9
35	024102	Schar	Share	Soc	Schaar	R
35a	024103	Schar	Share	Soc	Schaar	L
36	200678	Scharspitze	Point holder	Corps de soc	Schaarhouder	R
36a	200679	Scharspitze	Point holder	Corps de soc	Schaarhouder	L
37	024106	Schar	Share	Soc	Schaar	R
37a	024107	Schar	Share	Soc	Schaar	L



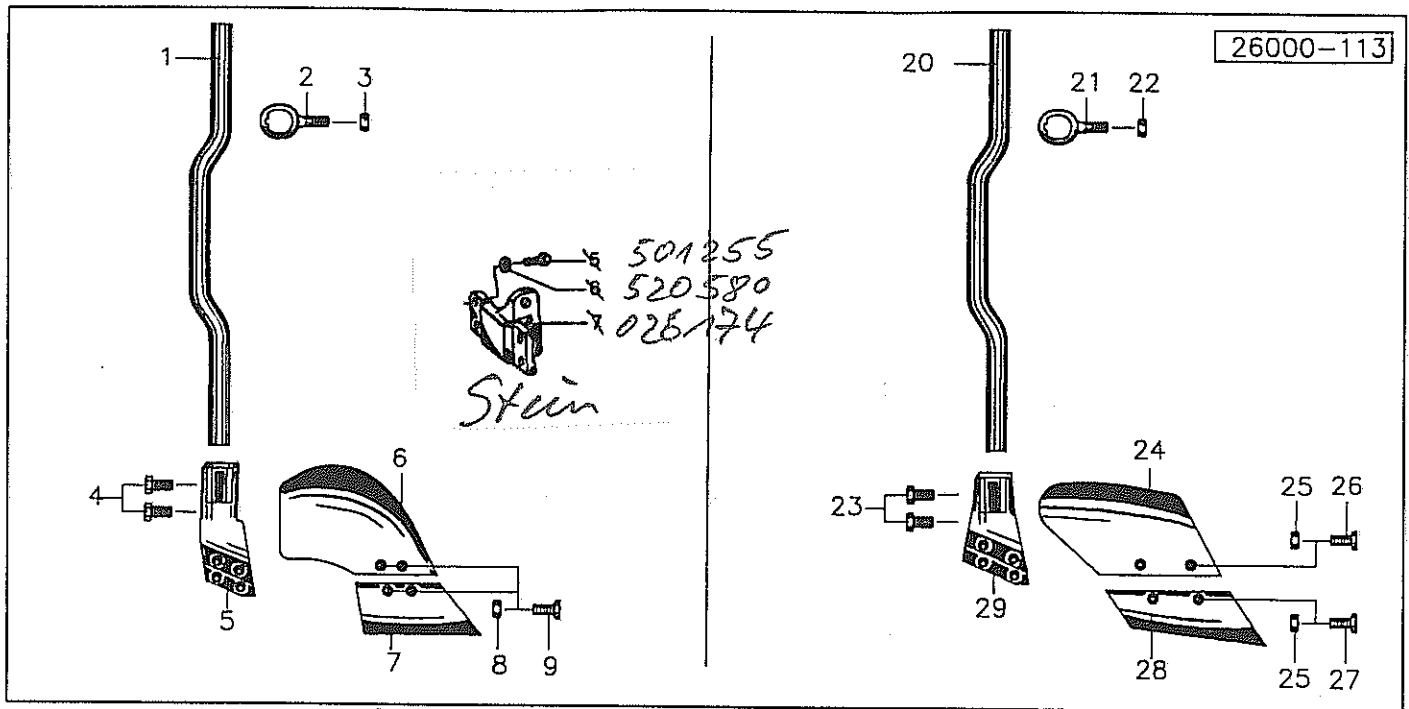
Pos Id-Nr. Beschreibung Description Désignation Benaming

ENU 16 G

Pos	Id-Nr.	Beschreibung	Description	Désignation	Benaming	
01	024074	Rumpf	Frog	Console	Console	R
01a	024073	Rumpf	Frog	Console	Console	L
02	503568	Gewindestift	Set screw	Tige filete	draadstang	M16x1,5x40 DIN913 45H
03	501262	Sechskantschraube	Hex. bolt	Vis	Zeskante bout	M16x1,5x45DIN961 12.9
04	024080	Vorderteil	Front section	Couteau frontal	Voorste deel rister	R
04a	024081	Vorderteil	Front section	Couteau frontal	Voorste deel rister	L
05	502511	Senkschraube	Countersunk bolt	Vis fraisée	Verzonken bout	M 12x35 10.9
06	510230	Sechskantmutter	Hex. nut	Ecrou	Zeskante moer	M 12 DIN 934 10
07	502510	Senkschraube	Countersunk bolt	Vis fraisée	Verzonken bout	M 12x30 10.9
08	200846	Streifen	Strip	Bande	Strip	
08a	200845	Streifen	Strip	Bande	Strip	
09	520075	Scheibe	Washer	Rondelle	Schijf	13/25 x 3 DIN 1441
10	200847	Streifen	Strip	Bande	Strip	
10a	200848	Streifen	Strip	Bande	Strip	
11	200850	Streifen	Strip	Bande	Strip	
11a	200849	Streifen	Strip	Bande	Strip	
12	200852	Streifen	Strip	Bande	Strip	
12a	200851	Streifen	Strip	Bande	Strip	
13	026276	Haltebuegel	Support bracket	Support	Beugel	
13a	026277	Haltebuegel	Support bracket	Support	Beugel	
14	500820	Sechskantschraube	Hex. bolt	Vis	Zeskante bout	M16x35 DIN933 8.8
15	024086	Schraube	Bolt	Vis	Bout	
16	510317	Sechskantmutter	Hex. nut	Ecrou	Zeskante moer	M24 DIN 936 8
17	024085	Spannhueelse	Tension pin	Goupille élastique	Spanstift	
18	510318	Sechskantmutter	Hex. nut	Ecrou	Zeskante moer	M24 DIN 936 8.8
19	024087	Schraube	Bolt	Vis	Bout	
20	502739	Flachrundschrabe	Panhead bolt	Vis	Boutje	M 16x40 DIN 603 8.8
21	024072	Anlage	Heel	Guide	Zoolijzer	
22	502053	Senkschraube	Countersunk bolt	Vis fraisée	Verzonken bout	M 16x40 DIN 604 8.8
23	510452	Sechskantmutter	Hex. nut	Ecrou	Zeskante moer	M 16 DIN 980 8
24	502513	Senkschraube	Countersunk bolt	Vis fraisée	Verzonken bout	M 12x45 10.9
25	024004	Fuellstueck	Filling piece	Joint de remplissage	Vulstuk	
26	024101	Distanzstueck	Spacer	Entretoise	Verhogingstuk	
27	600537	Zwischenlage	Wedge	Plaque d'Entretois	Vulstuk	
28	023432	Schar	Share	Soc	Schaar	R
28a	023431	Schar	Share	Soc	Schaar	L
29	502496	Senkschraube	Countersunk bolt	Vis fraisée	Verzonken bout	M12x35 DIN11014 10.9
30	200626	Wechselspitzenschar	Bar point share	Soc arrière interchg.	Schaarpunt verwiss.	R
30a	200625	Wechselspitzenschar	Bar point share	Soc arrière interchg.	Schaarpunt verwiss.	L
31	024104	Wechselspitze	Bar point	Pointes interchg.able	Wisselpunt	R
31a	024105	Wechselspitze	Bar point	Pointes interchg.able	Wisselpunt	L
32	502500	Schraube	Bolt	Vis	Bout	M 12x32 10.9
33	024102	Schar	Share	Soc	Schaar	R
33a	024103	Schar	Share	Soc	Schaar	L
34	200678	Scharspitze	Point holder	Corps de soc	Schaarhouder	R
34a	200679	Scharspitze	Point holder	Corps de soc	Schaarhouder	L



Pos	Id-Nr.	Beschreibung	Description	Désignation	Benaming	
01	009454	Halter	Bracket	Support	Houder	
02	510310	Sechskantmutter	Hex. nut	Ecrou	Zeskante moer	M 16 DIN 936 8
03	500822	Sechskantschraube	Hex. bolt	Vis	Zeskante bout	M 16x40 DIN 933 8.8
04	009453	Bolzen	Pin	Axe	Pennen	
05	026294	Halter	Bracket	Support	Houder	
06	033092	Lasche	Tongue	Eclisse	Las	
06a	501516	Sechskantpassschraube	Hex. bolt	Vis	Bout	M20x1,5x70DIN7968 8.8
06b	520155	Scheibe	Washer	Rondelle	Schijf	B22 DIN7989
06c	510460	Sechskantmutter	Hex. nut	Ecrou	Zeskante moer	M20x1,5 DIN 980 8
07	033094	Bolzen	Pin	Axe	Pennen	
07a	510460	Sechskantmutter	Hex. nut	Ecrou	Zeskante moer	M20x1,5 DIN 980 8
08	026295	Halter	Bracket	Support	Houder	
09	026296	Halter	Bracket	Support	Houder	



Pos Id-Nr. Beschreibung

Description

Désignation

Benaming

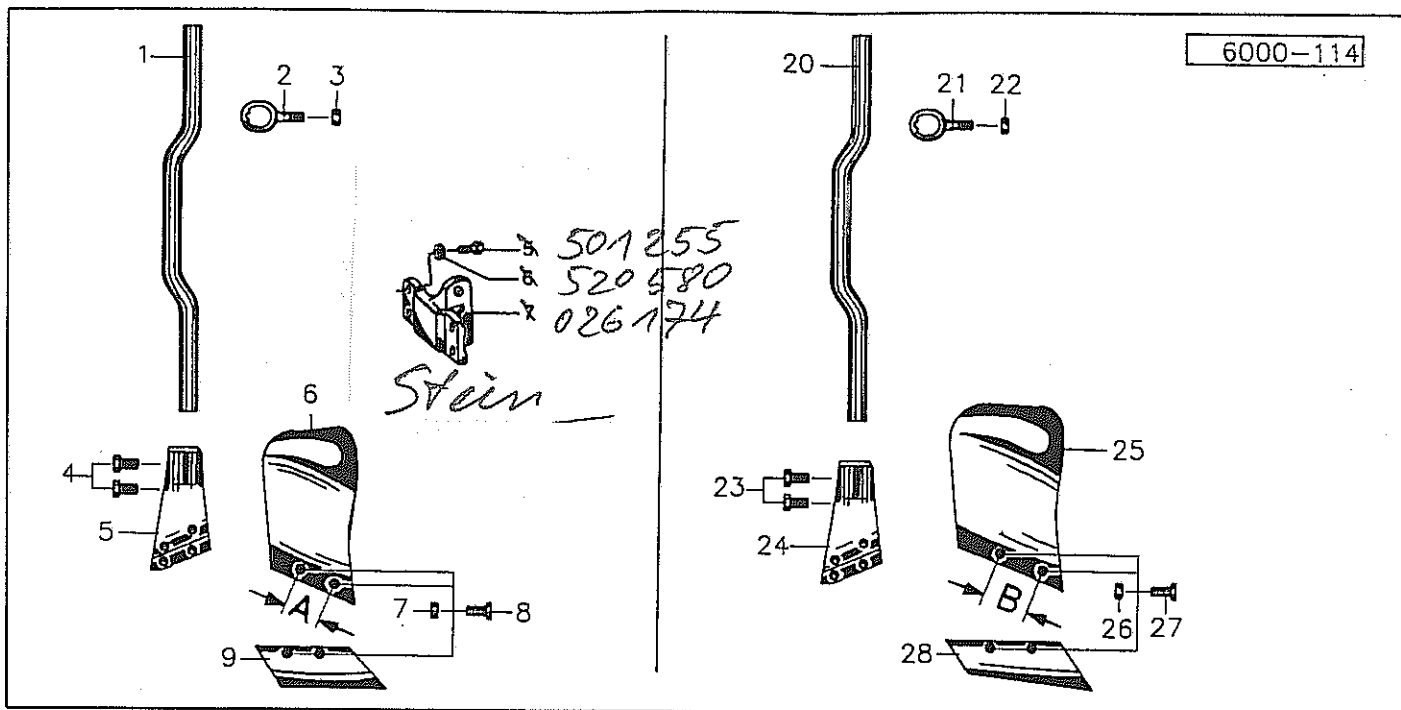
### R3A

01	026199	Stiel	Stalk	Appui	Steel	1060
02	503205	Klemmschraube	Clamping screw	Serre-Fils	Klembout	M20x2x70
03	510467	Sechskantmutter	Hex. nut	Ecrou	Zeskante moer	M20x2 DIN980 10 vz
04	501252	Sechskantschraube	Hex. bolt	Vis	Zeskante bout	M 16x1,5x30 RS DIN961
05	026154	Halter	Bracket	Support	Houder	026154 G
05a	026155	Halter	Bracket	Support	Houder	026155 G
06	008542	Streichblech	Mouldboard	Versoir	Rister	
06a	008543	Streichblech	Mouldboard	Versoir	Rister	
07	026088	Schar	Share	Soc	Schaar	
07a	026087	Schar	Share	Soc	Schaar	
08	510231	Sechskantmutter	Hex. nut	Ecrou	Zeskante moer	M10 DIN934 10
09	502476	Senkschraube	Countersunk bolt	Vis fraisée	Verzonken bout	M10x25 DIN11014 10.9

### VR2

20	026199	Stiel	Stalk	Appui	Steel	1060
21	503205	Klemmschraube	Clamping screw	Serre-Fils	Klembout	M20x2x70
22	510467	Sechskantmutter	Hex. nut	Ecrou	Zeskante moer	M20x2 DIN980 10 vz
23	501252	Sechskantschraube	Hex. bolt	Vis	Zeskante bout	M 16x1,5x30 RS DIN961
24	026274	Schar	Share	Soc	Schaar	
24a	026273	Schar	Share	Soc	Schaar	
25	510231	Sechskantmutter	Hex. nut	Ecrou	Zeskante moer	M10 DIN934 10
26	502479	Senkschraube	Countersunk bolt	Vis fraisée	Verzonken bout	M10x30 DIN11014 10.9
27	502476	Senkschraube	Countersunk bolt	Vis fraisée	Verzonken bout	M10x25 DIN11014 10.9
28	026104	Schar	Share	Soc	Schaar	
28a	026103	Schar	Share	Soc	Schaar	
29	026156	Halter	Bracket	Support	Houder	026156 G
29a	026157	Halter	Bracket	Support	Houder	026157 G





Pos Id-Nr. Beschreibung

Description

Désignation

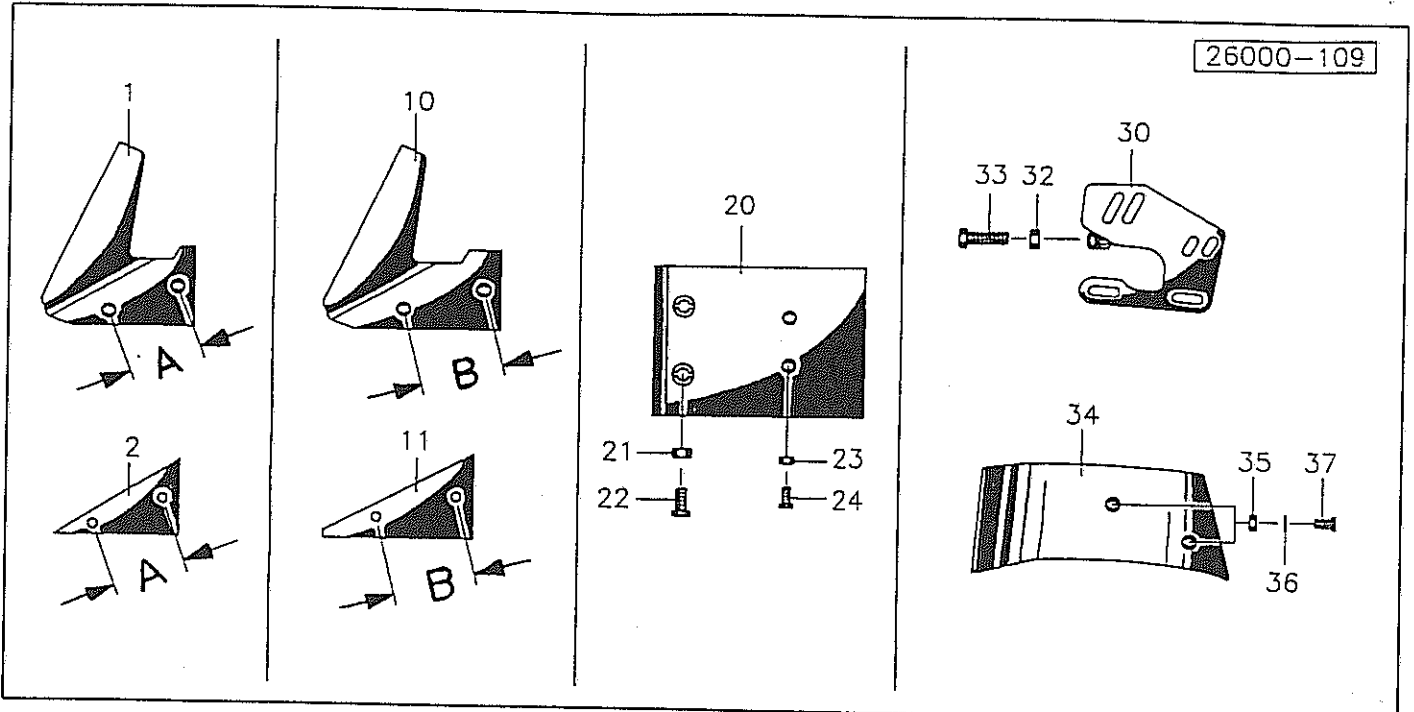
Benaming

### MS1

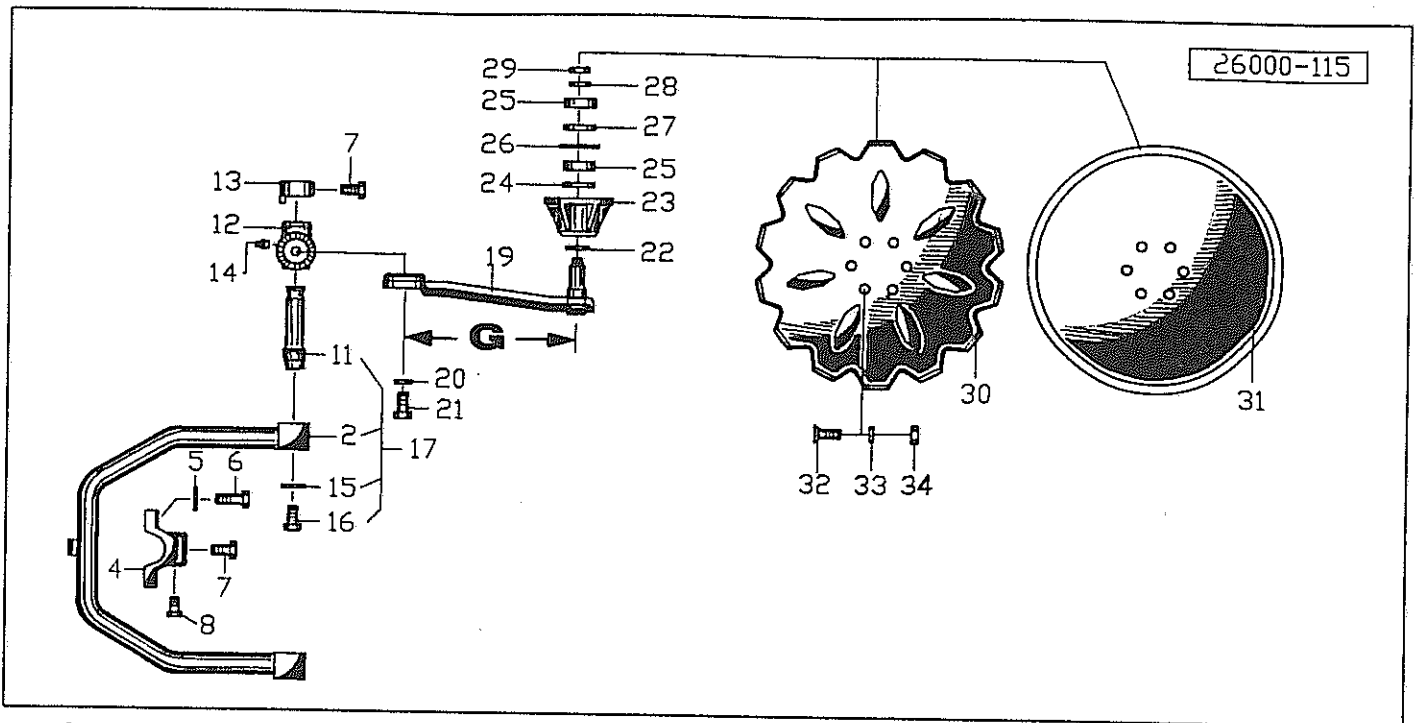
01	026199	Stiel	Stalk	Appui	Steel	1060
02	503205	Klemmschraube	Clamping screw	Serre-Fils	Klembout	M20x2x70
03	510467	Sechskantmutter	Hex. nut	Ecrou	Zeskante moer	M20x2 DIN980 10 vz
04	501252	Sechskantschraube	Hex. bolt	Vis	Zeskante bout	M 16x1,5x30 RS DIN961
05	026232	Halter	Bracket	Support	Houder	026232 G
05a	026231	Halter	Bracket	Support	Houder	026231 G
06	026218	Streichblech	Mouldboard	Versoir	Rister	A=75
06a	026219	Streichblech	Mouldboard	Versoir	Rister	A=75
07	510231	Sechskantmutter	Hex. nut	Ecrou	Zeskante moer	M10 DIN934 10
08	502476	Senkschraube	Countersunk bolt	Vis fraisée	Verzonken bout	M10x25 DIN11014 10.9
09	026018	Schar	Share	Soc	Schaar	
09a	026017	Schar	Share	Soc	Schaar	

### MS2

20	026199	Stiel	Stalk	Appui	Steel	1060
21	503205	Klemmschraube	Clamping screw	Serre-Fils	Klembout	M20x2x70
22	510467	Sechskantmutter	Hex. nut	Ecrou	Zeskante moer	M20x2 DIN980 10 vz
23	501252	Sechskantschraube	Hex. bolt	Vis	Zeskante bout	M 16x1,5x30 RS DIN961
24	026312	Halter	Bracket	Support	Houder	026312G
24a	026311	Halter	Bracket	Support	Houder	026311G
25	026310	Streichblech	Mouldboard	Versoir	Rister	A=100
25a	026309	Streichblech	Mouldboard	Versoir	Rister	A=100
26	510231	Sechskantmutter	Hex. nut	Ecrou	Zeskante moer	M10 DIN934 10
27	502476	Senkschraube	Countersunk bolt	Vis fraisée	Verzonken bout	M10x25 DIN11014 10.9
28	026104	Schar	Share	Soc	Schaar	
28a	026103	Schar	Share	Soc	Schaar	



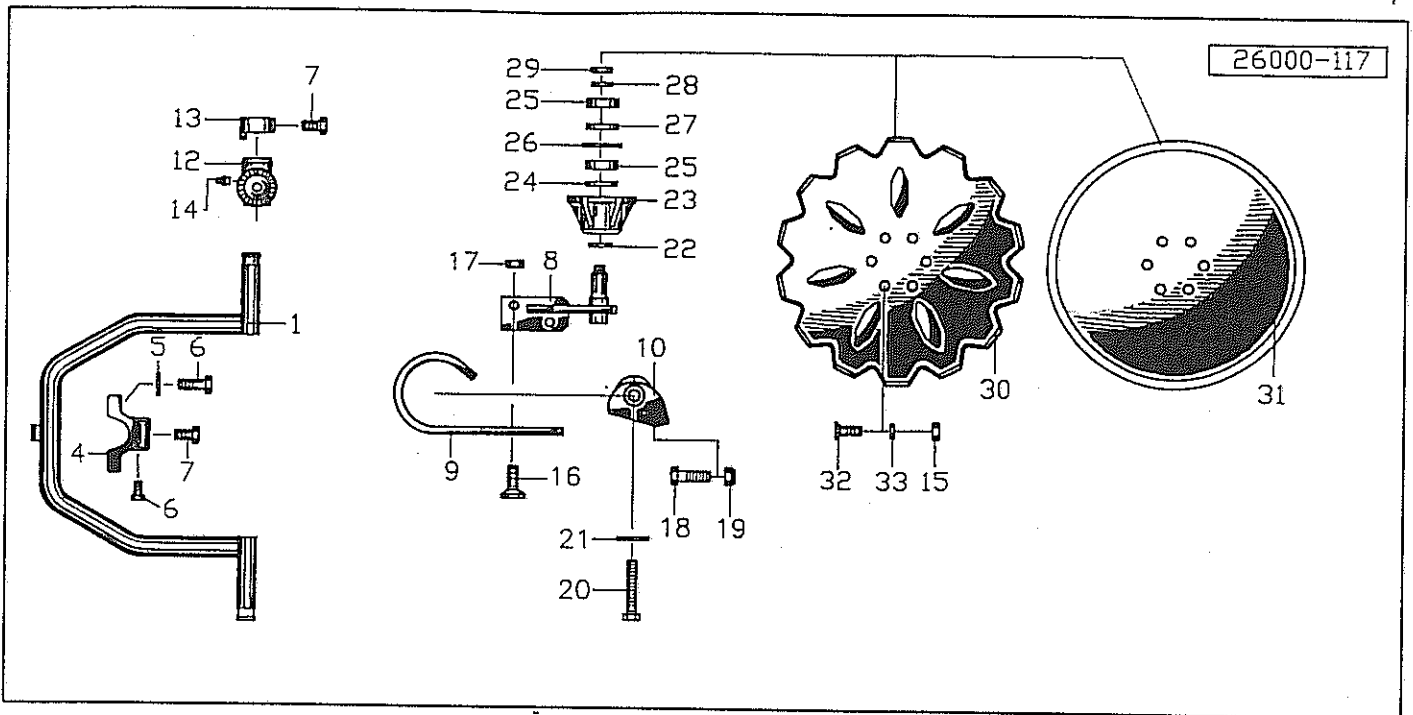
Pos	Id-Nr.	Beschreibung	Description	Désignation	Benaming	
01	026240	Anlagensech	Heel coulter	Aileron	Tipkouter	A=107
01a	026241	Anlagensech	Heel coulter	Aileron	Tipkouter	A=107
02	026244	Distanzstueck	Spacer	Entretoise	Verhogingstuk	A=107
10	026242	Anlagensech	Heel coulter	Aileron	Tipkouter	A=119
10a	026243	Anlagensech	Heel coulter	Aileron	Tipkouter	B=119
11	026245	Distanzstueck	Spacer	Entretoise	Verhogingstuk	B=119
20	026248	Schoner	Protector	Guide de protection	Bescherming	
21	510452	Sechskantmutter	Hex. nut	Ecrou	Zeskante moer	M 16 DIN 980 8
22	502054	Senkschraube	Countersunk bolt	Vis fraisée	Verzonken bout	M16x50 DIN604 8.8
23	510230	Sechskantmutter	Hex. nut	Ecrou	Zeskante moer	M 12 DIN 934 10
24	502511	Senkschraube	Countersunk bolt	Vis fraisée	Verzonken bout	M 12x35 10.9
30	026224	Halter	Bracket	Support	Houder	
30a	026233	Stellhebel	Lever	Levier de réglage	Handle	
32	510310	Sechskantmutter	Hex. nut	Ecrou	Zeskante moer	M 16 DIN 936 8
33	500835	Sechskantschraube	Hex. bolt	Vis	Zeskante bout	M 16x80 DIN 933 8.8
34	026180	Einleger	Burying coulter	Deflecteur	Mestinlegger	
34a	026181	Einleger	Burying coulter	Deflecteur	Mestinlegger	
35	510228	Sechskantmutter	Hex. nut	Ecrou	Zeskante moer	M 12 DIN 934
36	520075	Scheibe	Washer	Rondelle	Schijf	13/25 x 3 DIN 1441
37	502510	Senkschraube	Countersunk bolt	Vis fraisée	Verzonken bout	M 12x30 10.9



Pos Id-Nr. Beschreibung Description Désignation Benaming

### Delta 5-220-Variant

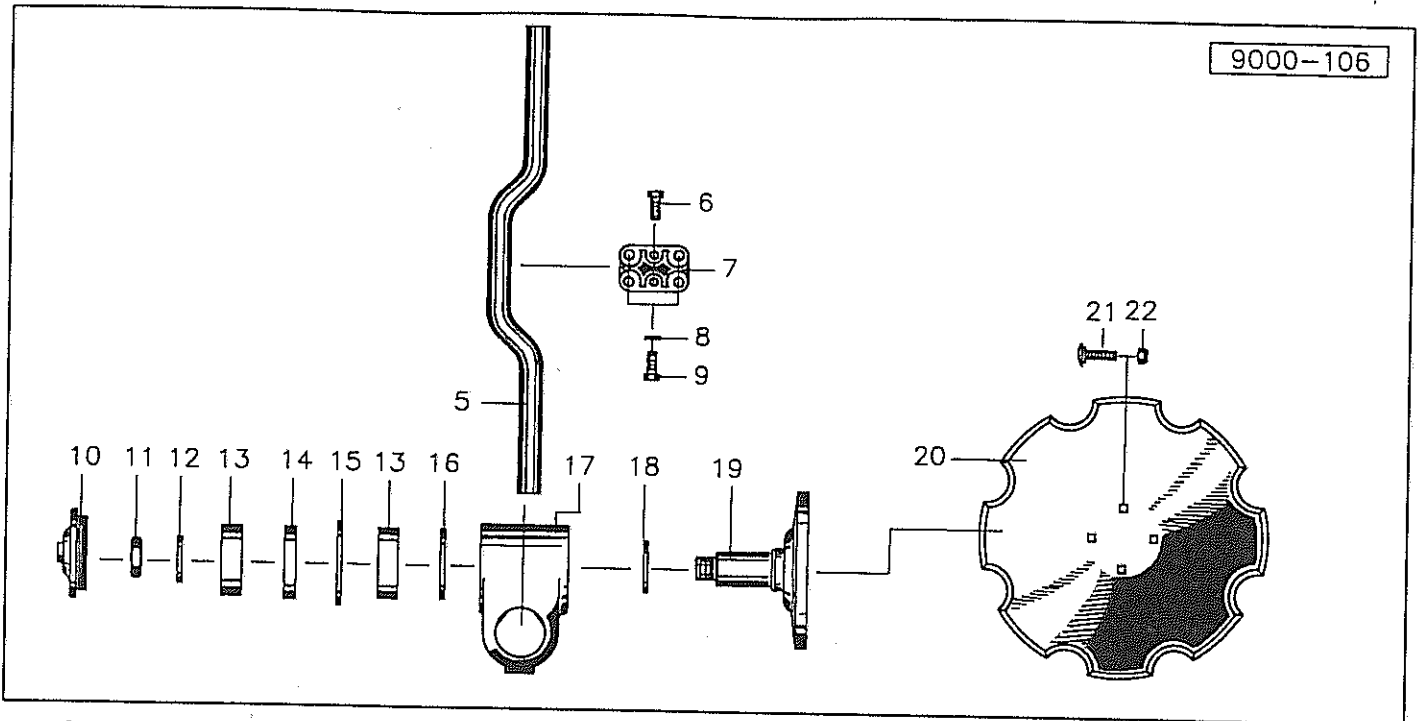
Pos Id-Nr.	Beschreibung	Description	Désignation	Benaming	
02	026085 Kurbelarm	Crank arm	Bras de Manivelle	Krukarm	
04	026106 Klemmstueck	Clamping piece	Bride	Klemstuk	
05	520580 Sicherungsring	Securing ring	Jonc d'arret	Borgring	026106G
06	501257 Sechskantschraube	Hex. bolt	Vis	Zeskante bout	VS 16
07	501252 Sechskantschraube	Hex. bolt	Vis	Zeskante bout	M16x1,5x40 DIN961 8.8
08	500782 Sechskantschraube	Hex. bolt	Vis	Zeskante bout	M 16x1,5x30 RS DIN961
11	026255 Exzenterachse	Eccentric pin	Goupille excentrique	Excenteras	M12x25 DIN 933 8.8
12	026161 Buchse	Bush	Bague	Bus	
13	026162 Anschlag	Stop	Butée	Aanslag	026162G
14	570265 Schmiernippel	Grease nipple	Graisser	Smeernippel	H1S 8x1
15	026257 Scheibe	Washer	Rondelle	Schijf	
16	500818 Sechskantschraube	Hex. bolt	Vis	Zeskante bout	M16x30 DIN933 8.8
17	026256 Kurbelarm	Crank arm	Bras de Manivelle	Krukarm	
19	026163 Arm	Arm	Arbre	Arm	
19a	026269 Arm	Arm	Arbre	Arm	G=335
20	520584 Sicherungsring	Securing ring	Jonc d'arret	Borgring	G=380
21	501270 Sechskantschraube	Hex. bolt	Vis	Zeskante bout	VS 20
22	550790 Ring	Ring	Joint torique	Ring	M20x1,5x50 DIN961 8.8
23	026204 Lager	Bearing	Palier	Lager	37/45x4
24	550431 Nilos-Ring	Nilos-Ring	Rondelle d'étanchéité	Nilosring	026204 G
25	541004 Kegellorenlager	Taper roller bearing	Roulement a galets	Lager	30/62x4
26	531640 Sicherungsring	Securing ring	Jonc d'arret	Borgring	30206 A
27	026121 Distanzring	Spacer	Entretoise	Afstandsring	J 62x2 DIN 472
28	520147 Scheibe	Washer	Rondelle	Schijf	
29	510363 Sechskantmutter	Hex. nut	Ecrou	Zeskante moer	21/40x4
30	600711 Scheibensech	Disc coulter	Coutre a Disque	Schijfkouter	M20x1,5 DIN 936
30a	600712 Scheibensech	Disc coulter	Coutre a Disque	Schijfkouter	500
31	600710 Scheibensech	Disc coulter	Coutre a Disque	Schijfkouter	600
32	502479 Senkschraube	Countersunk bolt	Vis fraisée	Schijfkouter	500
33	520577 Sicherungsring	Securing ring	Jonc d'arret	Verzonken bout	M10x30 DIN11014 10.9
34	510231 Sechskantmutter	Hex. nut	Ecrou	Borgring	VS 10
				Zeskante moer	M10 DIN934 10



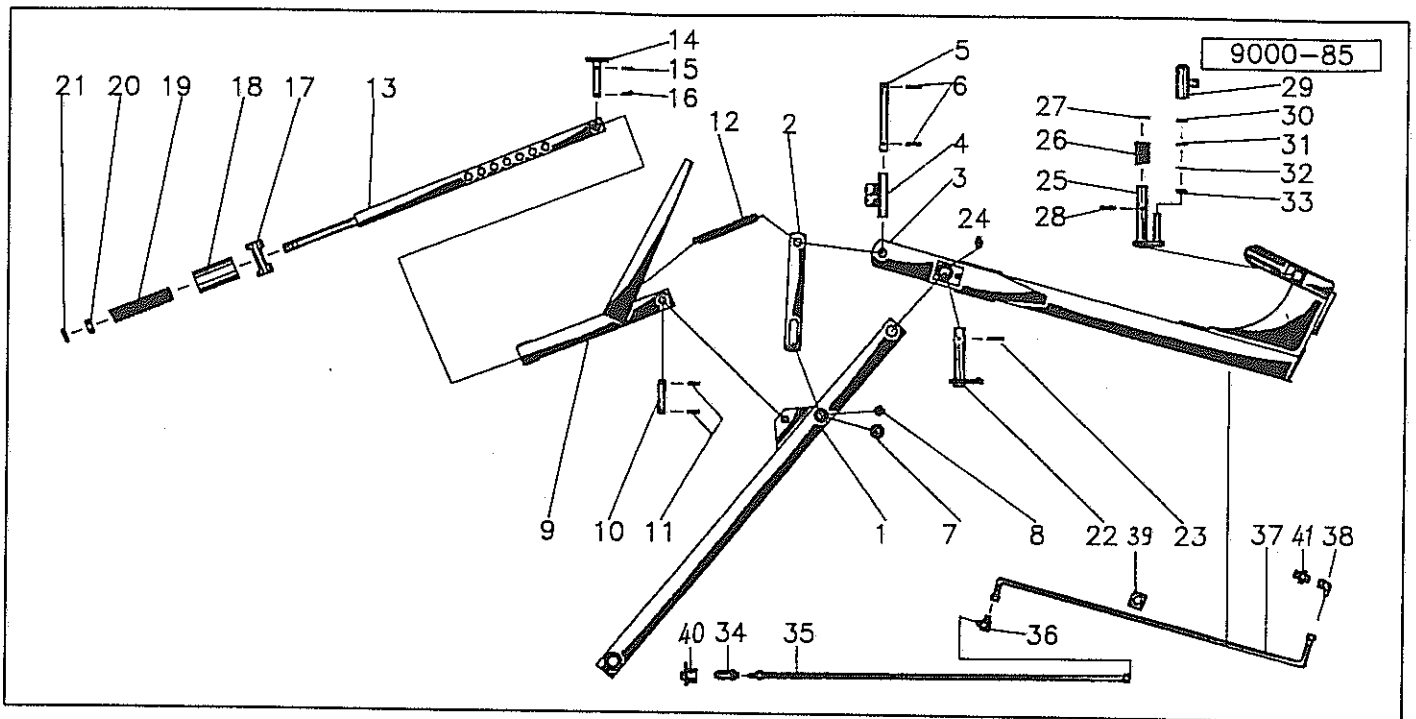
Pos Id-Nr. Beschreibung Description Désignation Benaming

### Delta 5-220-Stein-Variant

Pos	Id-Nr.	Beschreibung	Description	Désignation	Benaming	
01	026280	Kurbelarm	Crank arm	Bras de Manivelle	Krukarm	
04	026106	Klemmstueck	Clamping piece	Bride	Klemstuk	026106G
05	520580	Sicherungsring	Securing ring	Jonc d'arret	Borgring	VS 16
06	501257	Sechskantschraube	Hex. bolt	Vis	Zeskante bout	M16x1,5x40 DIN961 8.8
07	501252	Sechskantschraube	Hex. bolt	Vis	Zeskante bout	M 16x1,5x30 RS DIN961
08	026238	Achsplatte	Axle plate	Plaque de`arbre	Asplat	
08a	026237	Achsplatte	Axle plate	Plaque de`arbre	Asplat	
09	026228	Blattfeder	Leaf spring	Stabilisateur	Bladveer	
09a	026227	Blattfeder	Leaf spring	Stabilisateur	Bladveer	
10	026230	Stellbogen	Adjusting stay	Bouton d`ajustement	Beugel	
10a	026229	Stellbogen	Adjusting stay	Bouton d`ajustement	Beugel	
12	026161	Buchse	Bush	Bague	Bus	
13	026162	Anschlag	Stop	Butée	Aanslag	026162G
14	570265	Schmiernippel	Grease nipple	Graisneur	Smeernippel	H1S 8x1
15	510231	Sechskantmutter	Hex. nut	Ecrou	Zeskante moer	M10 DIN934 10
16	502460	Senkschraube	Countersunk bolt	Vis fraisée	Verzonken bout	M 16x45 DIN 7991 8.8
17	510452	Sechskantmutter	Hex. nut	Ecrou	Zeskante moer	M 16 DIN 980 8
18	501268	Sechskantschraube	Hex. bolt	Vis	Zeskante bout	M20x2x60 DIN961 8.8
19	510466	Sechskantmutter	Hex. nut	Ecrou	Zeskante moer	M20x2 DIN980 8
20	501522	Sechskantpassschraube	Hex. bolt	Vis	Bout	M20x1,5x115DIN7982
21	026239	Scheibe	Washer	Rondelle	Schijf	
22	550790	Ring	Ring	Joint torique	Ring	37/45x4
23	026204	Lager	Bearing	Palier	Lager	026204 G
24	550431	Nilos-Ring	Nilos-Ring	Rondelle d`étanchéité	Nilosring	30/62x4
25	541004	Kegelrollenlager	Taper roller bearing	Roulement a galets	Lager	30206 A
26	531640	Sicherungsring	Securing ring	Jonc d'arret	Borgring	J 62x2 DIN 472
27	026121	Distanzring	Spacer	Entretoise	Afstandsring	
28	520147	Scheibe	Washer	Rondelle	Schijf	21/40x4
29	510363	Sechskantmutter	Hex. nut	Ecrou	Zeskante moer	M20x1,5 DIN 936
30	600711	Scheibensech	Disc coultter	Coutre a Disque	Schijfkouter	500
31	600710	Scheibensech	Disc coultter	Coutre a Disque	Schijfkouter	500
32	502479	Senkschraube	Countersunk bolt	Vis fraisée	Verzonken bout	M10x30 DIN11014 10.9
33	520577	Sicherungsring	Securing ring	Jonc d'arret	Borgring	VS 10



Pos	Id-Nr.	Beschreibung	Description	Désignation	Benaming	
05	026146	Stiel	Stalk	Appui	Steel	750 E=940
06	501252	Sechskantschraube	Hex. bolt	Vis	Zeskante bout	M 16x1,5x30 RS DIN961
07	026012	Klemmstueck	Clamping piece	Bride	Klemstuk	026012 G
08	520580	Sicherungsring	Securing ring	Jonc d'arret	Borgring	VS 16
09	501257	Sechskantschraube	Hex. bolt	Vis	Zeskante bout	M16x1,5x40 DIN961 8.8
10	035119	Deckel	Cover	Couvercle	Deksel	035119G
11	510363	Sechskantmutter	Hex. nut	Ecrou	Zeskante moer	M20x1,5 DIN 936
12	520147	Scheibe	Washer	Rondelle	Schijf	21/40x4
13	541004	Kegelrollenlager	Taper roller bearing	Roulement a galets	Lager	30206 A
14	026121	Distanzring	Spacer	Entretoise	Afstandsring	
15	531640	Sicherungsring	Securing ring	Jonc d'arret	Borgring	J 62x2 DIN 472
16	550431	Nilos-Ring	Nilos-Ring	Rondelle d'étanchéité	Nilosring	30/62x4
17	009397	Lagergehäuse	Bearing housing	Palier	Lagerhuis	009397G
18	550790	Ring	Ring	Joint torique	Ring	37/45x4
19	035117	Welle	Shaft	Arbre	As	
20	600720	Scheibe	Washer	Rondelle	Schijf	
21	502714	Flachrundschaube	Panhead bolt	Vis	Boutje	M 12x35 DIN 603 8.8
22	510452	Sechskantmutter	Hex. nut	Ecrou	Zeskante moer	M 16 DIN 980 8



Pos	Id-Nr.	Beschreibung	Description	Désignation	Benaming	
01	009436	Lagerarm	Bearing arm	Palier	Lagerarm	
02	009447	Lasche	Tongue	Eclisse	Las	
03	009441	Ausleger	Bracket	Bras	Steun	
04	009446	Distanzrohr	Spacer	Entretoise	Afstandbus	
05	009445	Bolzen	Pin	Axe	Pennen	
06	530097	Spannhülse	Tension pin	Goupille élastique	Spanstift	8x55 DIN1481
07	520217	Scheibe	Washer	Rondelle	Schijf	31/50x3
08	570247	Klapstecker	Linch pin	Attache rapide	Borgpen	8 DIN 11023
09	009440	Zugstück	Drawpiece	Barre d'attelage	Trekstuk	
10	009448	Bolzen	Pin	Axe	Pennen	
11	530094	Spannhülse	Tension pin	Goupille élastique	Spanstift	8x40 DIN 1481
12	560065	Zugfeder	Tension spring	Ressort	Trekveer	253x29x4
13	009439	Zugstange	Drawbar	Bras de traction	Trekstang	
14	009449	Bolzen	Pin	Axe	Pennen	
15	530061	Spannhülse	Tension pin	Goupille élastique	Spanstift	6x36 DIN1481
16	570226	Federstecker	Spring clip	Goupille bata	Borgclip	4 DIN 11024 vz
17	009438	Zapfen	Pin	Axe	Pen	
18	009437	Buchse	Bush	Bague	Bus	
19	560347	Druckfeder	Compression spring	Ressort	Drukveer	235x50x16
20	510254	Sechskantmutter	Hex. nut	Ecrou	Zeskante moer	M30 DIN 934 8
21	510323	Mutter	Nut	Ecrou	Moer	M 30 DIN 936 8
22	009443	Bolzen	Pin	Axe	Pennen	
23	530133	Spannhülse	Tension pin	Goupille élastique	Spanstift	12x60 DIN 1481
24	570265	Schmiernippel	Grease nipple	Graisneur	Smeernippel	H1S 8x1
25	009434	Kolbenstange	Piston rod	Tige de piston	Zuigerstang	
26	560338	Druckfeder	Compression spring	Ressort	Drukveer	103x47,5x7,5
27	520261	Scheibe	Washer	Rondelle	Schijf	41,5/54,5x3,5
28	530114	Spannhülse	Tension pin	Goupille élastique	Spanstift	10x55 DIN 1481
29	009364	Zylinderrohr	Cylinder tube	Corps de vérin	Cylinderbuis	
30	550772	Nutring	Grooved ring	Joint	Borgring	NI 25-35-1
31	009374	Ring	Ring	Joint torique	Ring	
32	531620	Sicherungsring	Securing ring	Jonc d'arrêt	Borgring	J 35x1,5 DIN472
33	550862	Abstreifer	Scraper ring	Joint racleur	Afstrijker	AS25x35x7/10
34	580024	Kupplungsstecker	Connector	Accouplement rapide	Snelkoppeldeel	DN 10/12-L
35	580618	Hydraulikschlauch	Hydr. tube	Conduite flexible	Hydrauliekslang	L=5850
36	580478	Verschraubung	Screw fixing	Raccord	Nippel	XW12-L A4C
37	009458	Ermeto-Rohr	Hydr. tube	Tube hydraulique	Pijp	L=1500
38	580401	Verschraubung	Screw fixing	Raccord	Nippel	EVW 12 PL A4C
39	570629	Schelle	Clamp	Support	Klemstuk	112/12 PP-LI
40	580020	Halter	Bracket	Support	Houder	DN10
41	580555	Verschraubung	Screw fixing	Raccord	Nippel	X GE 12 LM18x1,5 A
41a	580573	Hydraulikschlauch	Hydr. tube	Conduite flexible	Hydrauliekslang	