

**Ersatzteilliste**

**Spare parts list  
Pièces de rechange  
Onderdelenlijst**

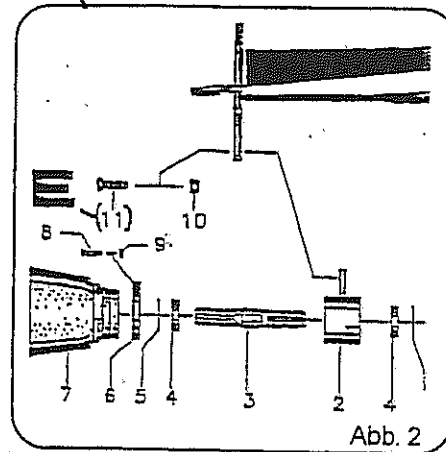
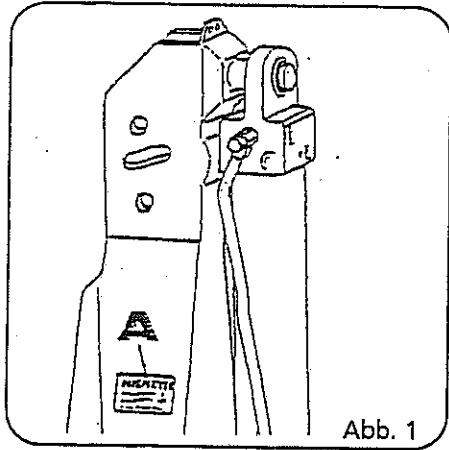
**NIEMEYER Agrartechnik GmbH**  
- Ersatzteillager -  
D-48477 Hörstel-Riesenbeck, Hansestr. 1  
Tel. 05454 / 910-191  
Fax 05454 / 910-282

E-mail: [niestruct@niemeyerweb.de](mailto:niestruct@niemeyerweb.de)

**Volldrehpflug  
Reversible Plough  
Charrue réversible  
Wentelploegen**

***Alphatop 70-Variant***

**0899 ->**



Jede Maschine ist mit einem Typenschild versehen (siehe Abb. 1, Pos. A). Auf diesem Schild sind Maschinen-Typ (Abb. 3, Pos. C), Maschinen-Nummer (Abb. 3, Pos. D) und Baujahr (Abb. 2, Pos. E) angegeben. Diese Angaben müssen für jeden Kundendienstfall oder für die Nachbestellung von Ersatzteilen mitgeteilt werden. Teile deren Pos.-Nr. in einer Klammer stehen unbedingt mit Kleber einsetzen (Bsp.: obige Abbildung, Pos. E).

← 60108 = bis Masch.-Nr. 60108

60109 → = ab Masch.-Nr. 60109

Each machine is provided with one serial plate (see Fig. 1, pos. A) which contains details of the model (fig. 3, pos. C), serial Number (Fig. 3, Pos. D) and year of manufacture (Fig. 3, pos. E). This information must be communicated for customer service or when reordering spare parts. Parts with position numbers in brackets must absolutely be fitted in with glue (see Fig. 2, pos. E).

← 60108 = below mach.no. 60108

60109 → = above mach.no. 60109

Chaque machine est pourvue d'une plaque d'identification (voir fig. 1, pos. A). Sur cette plaque d'identification figurent, entre autres, le modèle de la machine (fig. 3, pos. C) ainsi que le numéro de la machine (fig. 3, pos. D) et l'année de production (fig. 3, pos. E).

Ces références doivent être communiquées à tout service après-vente ou à l'occasion de toute commande de pièces détachées.

Les parts dont les numéros sont indiqués en parenthèses doivent indispensablement être mise en place avec de la colle (ver Fig. 2, pos. E).

← 60108 = jusqu'à n°. 60108

60109 → = à partir de n°. 60109

Elke machine is van een type-plaatje voorzien (afb. 1, pos. A).

Op dit plaatje staat het type (afb. 3, pos. C, het serienummer (afb. 3, pos. D) en het bouwjaar (afb. 3, pos. E) aangegeven.

Voor elke aanspraak op service of bij het bestellen van onderdelen zijn deze gegevens nodig.

De delen waarvan de positie-nummers tussen haaktes staan, monteren met een voorgloeistof (bijvoorbeeld afbeelding Pos. E).

← 60108 = tot Mach.Nr. 60108

60109 → = vanaf Mach.Nr. 60109

|  |                              |
|--|------------------------------|
| <b>NIEMEYER</b>  |                              |
| C  | Typ: [ ]                     |
| D  | Masch.-Nr. [ ] Gewicht kg    |
| E  | Baujahr: [ ] Ausrüstung: [ ] |
| NIEMEYER Landmaschinen GmbH<br>Postfach 1165 • D-48466 Hörstel |                              |
| H  | F G                          |

Abb. 3

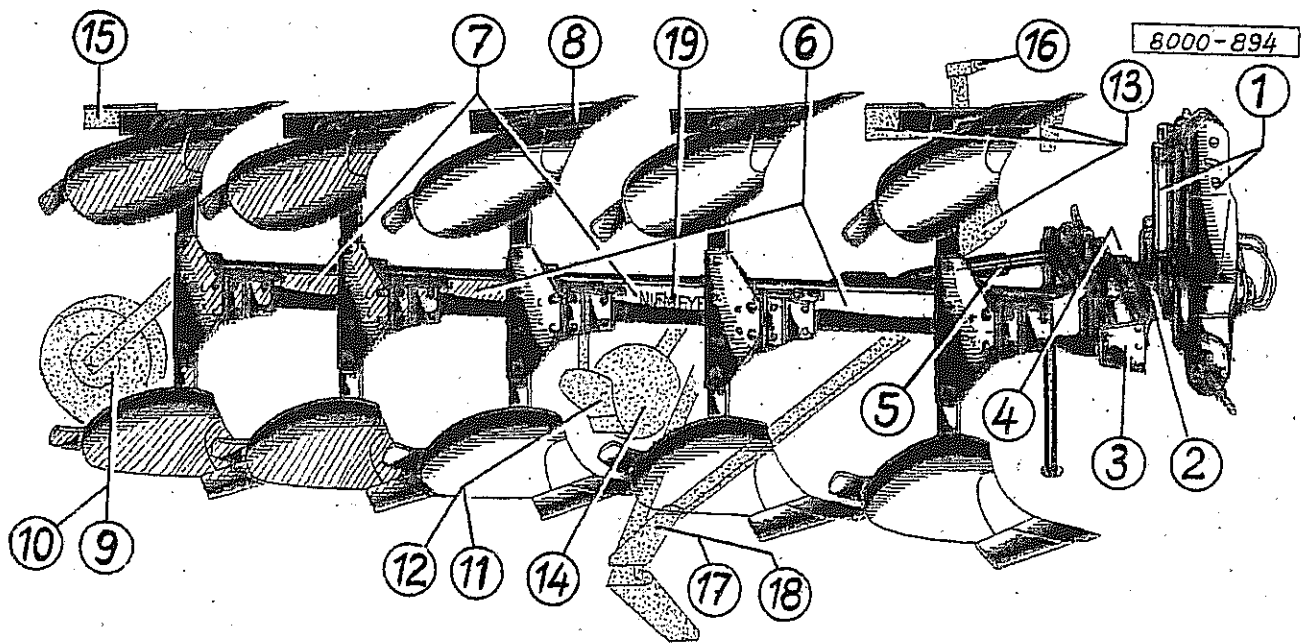


Verwenden Sie nur ORIGINAL-NIEMEYER-ERSATZTEILE. Der Einbau von Fremdfabrikaten kann zu schweren Schäden und zum Verlust unserer Gewährleistung führen.  
Nachgebaute Teile, speziell Zinken, entsprechen selten den Anforderungen, und die Materialqualität kann man nicht optisch prüfen.  
Darum immer nur ORIGINAL-NIEMEYER-Ersatzteile verwenden!

Fit only ORIGINAL-NIEMEYER PARTS. The use of other makes may lead to serious damage and the loss of our warranty.  
Imitation products, in particular tines, hardly ever meet the requirements and the quality of the material cannot be checked optically.  
Therefore only use ORIGINAL-NIEMEYER parts at all times!

Il est mieux pour vous d'utiliser exclusivement des pièces détachées d'origine NIEMEYER!  
L'utilisation de pièces de contre-facon peut entrainer de sérieuses détériorations, et surtout vous faire perdre votre garantie.  
Il est rare que les pièces de contre-facon-principalement les dents-répondent à vos besoins, et de plus, leur qualité ne peut être vérifiée visuellement.  
ALORS, UN CONSEIL: N'UTILISEZ QUE LES PIÈCES D'ORIGINE NIEMEYER!

Gebriikt U alleen ORIGINELE NIEMEYER ONDERDELEN. Door montage von imitatie-delen kan er zware schade aan de machine ontstaan en kan de garantie vervallen.  
Imitatie-delen, in het bijzonder de tanden, voldoen slechts zelden aan door ons gestelde eisen.  
Materiaalkwaliteit kunt U optisch niet beoordelen.  
Een reden te meer om ORIGINELE NIEMEYER ONDERDELEN te monteren.

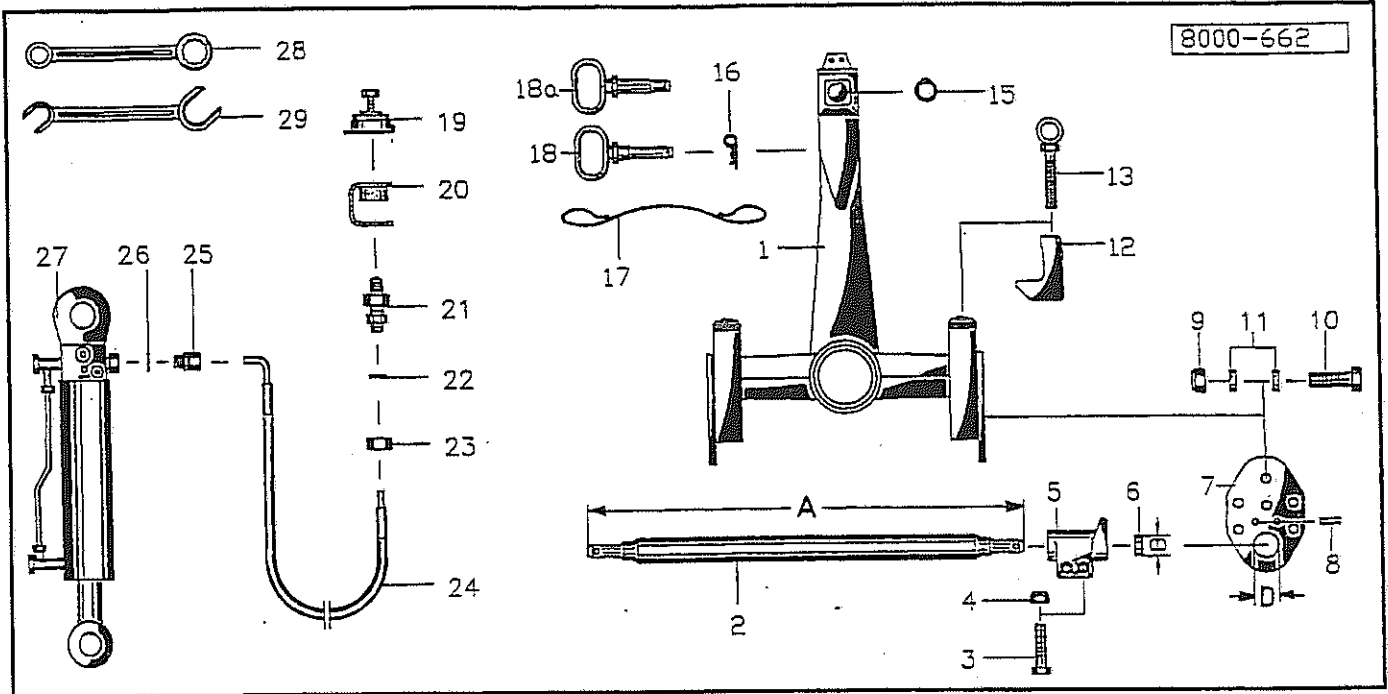


**Alpha top 70-Variant**

**Pos. Benennung**

**Seite**

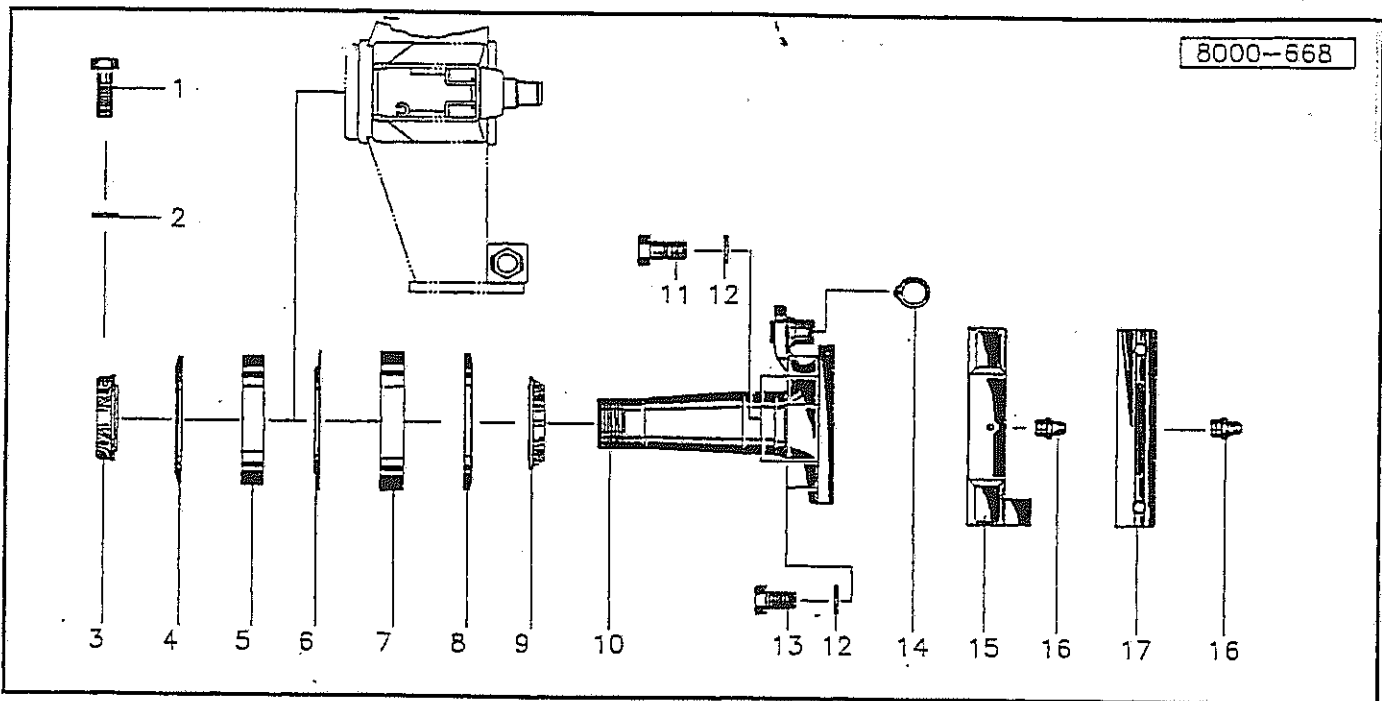
|    |   |         |
|----|---|---------|
| 1  | Tragbock .....                                    | 3       |
| 2  | Welle .....                                       | 4       |
| 3  | Führung .....                                     | 5       |
| 4  | Rahmeneinschwenkung .....                         | 6       |
| 5  | Hydraulikzylinder .....                           | 7       |
| 6  | Rahmen III + I .....                              | 8       |
| 7  | Rahmen IV + I .....                               | 9       |
| 8  | Pflugkörper .....                                 | 10 - 16 |
| 9  | Pendelstützrad .....                              | 17      |
| 10 | Arbeits- und Transportrad .....                   | 18      |
| 11 | Düngereinleger / Vorschäler .....                 | 19      |
| 12 | Maisstroheinleger .....                           | 20      |
| 13 | Anlagesech / Stroheinleger / Anlagenschoner ..... | 21      |
| 14 | Scheibensech .....                                | 22      |
| 15 | Furchenmesser .....                               | 23      |
| 16 | Untergrunddorn .....                              | 24      |
| 17 | Fangarm .....                                     | 25      |
|    | Hydraulik für Fangarm .....                       | 26      |
| 18 | Schwenkfangarm .....                              | 27      |
|    | Hydraulik für Schwenkfangarm .....                | 28      |
| 19 | Abziehbilder .....                                | 29      |



Pos Id-Nr. Beschreibung Description Désignation Benaming 494

### Tragbock

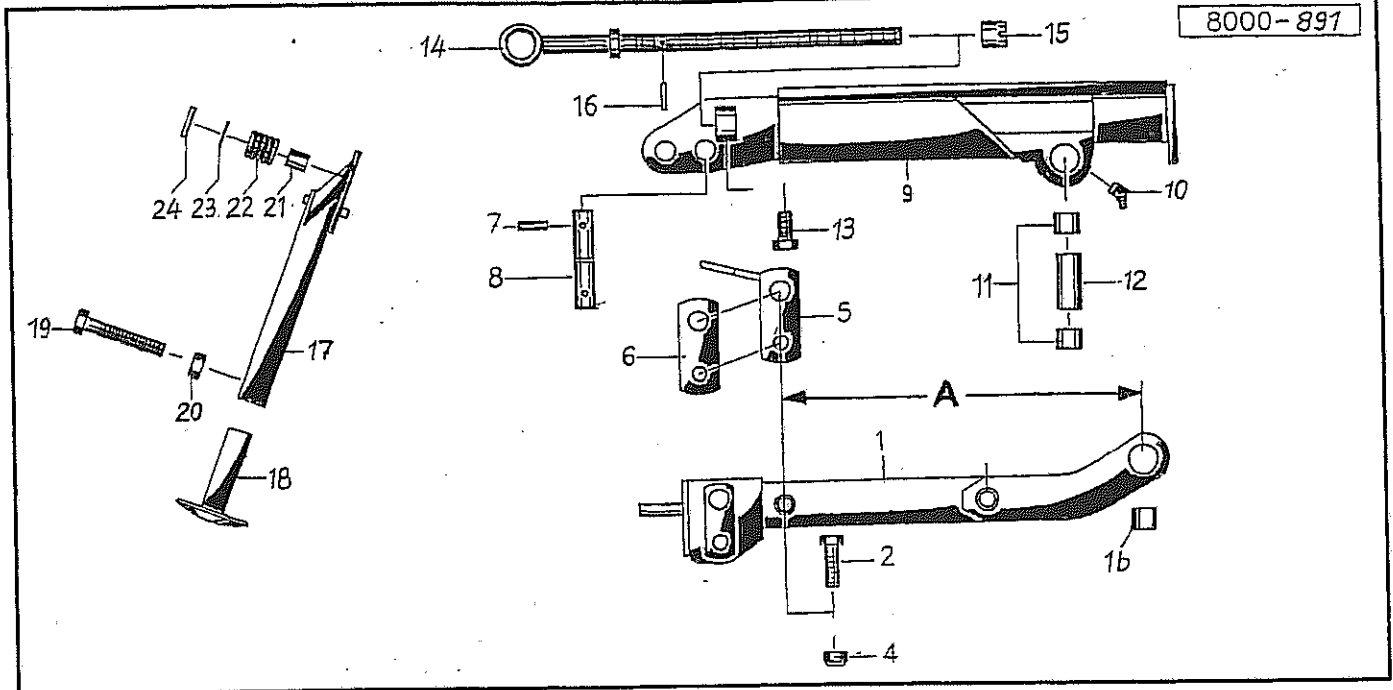
| Pos | Id-Nr. | Beschreibung         | Description           | Désignation         | Benaming            |                     |
|-----|--------|----------------------|-----------------------|---------------------|---------------------|---------------------|
| 1   | 033314 | Tragbock             | Headstock             | Tete d'attelage     | Draagbok            |                     |
| 2   | 033310 | Achse                | Axle                  | Arbre creux         | As                  | A=963 Norm II       |
| 2a  | 033317 | Achse                | Axle                  | Arbre creux         | As                  | A=1115 Norm III     |
| 2b  | 033390 | Achse                | Axle                  | Arbre creux         | As                  | A=975               |
| 3   | 500513 | Sechskantschraube    | Hex. bolt             | Vis                 | Bout, zeskant       | M16x65 DIN931 8.8   |
| 4   | 510452 | Sechskantmutter      | Hex. nut              | Ecrou               | Moer, zeskant       | M 16 DIN 980 8      |
| 5   | 033312 | Segment              | Segment               | Segment             | Segment             | 033312G NormII      |
| 5a  | 033316 | Segment              | Segment               | Segment             | Segment             | 033312G Norm III    |
| 6   | 033378 | Distanz              | Spacer                | Entretoise          | Vulstuk             | B=45                |
| 6a  | 033379 | Distanz              | Spacer                | Entretoise          | Vulstuk             | D=50                |
| 7   | 033309 | Platte               | Plate                 | Plaque              | Plaat               | C=55 Norm II        |
| 7a  | 033426 | Platte               | Plate                 | Plaque              | Plaat               | D=60 Norm III       |
| 8   | 530161 | Spannhülse           | Tension pin           | Goupille élastique  | Spanhuls            | 14x45 DIN 1481      |
| 9   | 510453 | Sechskantmutter      | Hex. nut              | Ecrou               | Moer, zeskant       | M 20 DIN 980 8      |
| 10  | 502888 | Sechskantschraube    | Hex. bolt             | Vis                 | Bout, zeskant       | M20x75 DIN 6914     |
| 11  | 520150 | Scheibe              | Washer                | Rondelle            | Schijf              | 21/37x4 DIN 6916    |
| 12  | 033199 | Anschlag             | Stop                  | Butée               | Aanslag             |                     |
| 13  | 032446 | Schraube             | Bolt                  | Vis                 | Bout                |                     |
| 15  | 531527 | Sicherungsring       | Securing ring         | Jonc d'arret        | Borgring            | A40x2,5 DIN471 SDOO |
| 16  | 570227 | Federstecker         | Spring clip           | Goupille beta       | Borgclip            | 5 DIN 11024         |
| 17  | 015049 | Seil                 | Rope                  | Corde               | Koord               | L = 1250            |
| 18  | 032203 | Oberlenkerbolzen     | Top link pin          | Broche de 3e point  | Topstangpen         | II                  |
| 18a | 032202 | Oberlenkerbolzen     | Top link pin          | Broche de 3e point  | Topstangpen         | III                 |
| 19  | 580020 | Halter               | Bracket               | Support             | Houder              | DN10                |
| 20  | 580002 | Staubschutz          | Dust cap              | Capuchon            | Stofkap             | AG M18x1,5          |
| 21  | 580018 | Kupplungsstecker     | Connector             | Accouplement rapide | Snelkoppeling       | AG M 18x1,5         |
| 22  | 580436 | Schneidring          | Cutting ring          | Bague raccord       | Snijring            | 12 L-S              |
| 23  | 580429 | Überwurfmutter       | Swivel nut            | Ecrou raccord       | Moer, wartel        | M 12 L              |
| 24  | 580216 | Hydraulikschlauch    | Hydr. tube            | Conduite flexible   | Hydrauliekslang     | 1300                |
| 25  | 580357 | Verschraubung        | Screw fixing          | Raccord             | Nippel              | GE 12-PSM VZ        |
| 26  | 551109 | Kupferdichtung       | Coupling              | Accouplement        | Koper afdichting    | 18/24x1,5           |
| 27  | 580141 | Hydraulikzylinder    | Hydr. cylinder        | Vérin               | Hydrauliek cilinder | B=70                |
| 27a | 580132 | Dichtungssatz        | Set of seals          | Jeu de Joints       | Dichtingsset        | 70                  |
| 28  | 601015 | Doppelringschlüssel  | Db.ended ring spanner | Clé                 | Ringsleutel         | 24/30               |
| 29  | 601006 | Doppelpmaulschlüssel | Dbl.open-ended wrench | Clé                 | Steeksleutel        | 19/24 E/L DIN895    |



Pos Id-Nr. Beschreibung Description Désignation Benaming 495

Welle

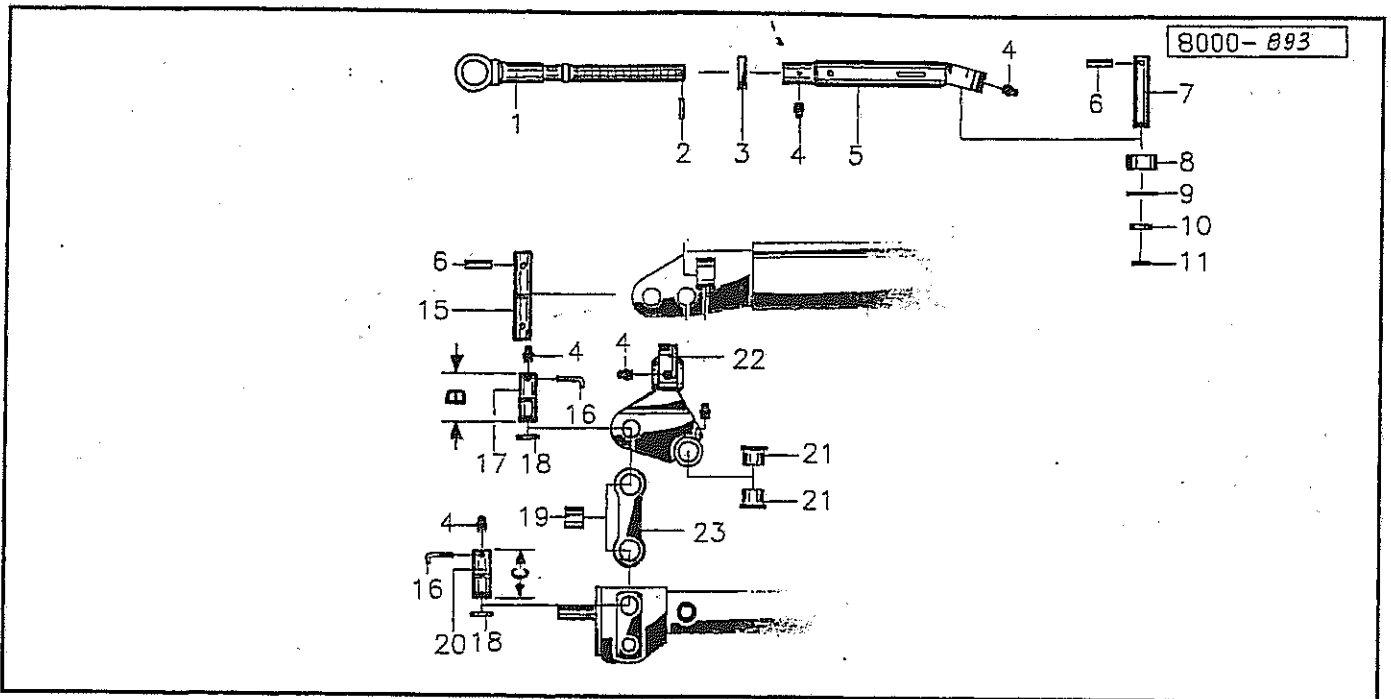
|    |        |                   |                      |                       |               |                       |
|----|--------|-------------------|----------------------|-----------------------|---------------|-----------------------|
| 1  | 501667 | Zylinderschraube  | Cylindrical bolt     | Vis cylindrique       | Bout, inbus   | M10x30 DIN 912 8.8    |
| 2  | 520577 | Sicherungsring    | Securing ring        | Jonc d'arret          | Borgring      | VS 10                 |
| 3  | 032392 | Kronenmutter      | Crown nut            | Ecrou a couronne      | Kroonmoer     | 032392 G              |
| 4  | 550415 | Nilos-Ring        | Nilos-Ring           | Rondelle d'étanchéité | Nilosring     | 30215 AV              |
| 5  | 541011 | Kegelrollenlager  | Taper roller bearing | Roulement a galets    | Kegelrollager | 30215 A               |
| 6  | 033197 | Scheibe           | Washer               | Rondelle              | Schijf        |                       |
| 7  | 541014 | Kegelrollenlager  | Taper roller bearing | Roulement a galets    | Kegelrollager | 32020 X               |
| 8  | 550409 | Nilos-Ring        | Nilos-Ring           | Rondelle d'étanchéité | Nilosring     | 32020 AK              |
| 9  | 033196 | Druckring         | Compression ring     | Joint de pression     | Drukkring     | 033196G               |
| 10 | 033195 | Welle             | Shaft                | Arbre                 | As            |                       |
| 11 | 032754 | Paßschraube       | Dowel screw          | Boulon de guidage     | Pasbout       |                       |
| 12 | 520580 | Sicherungsring    | Securing ring        | Jonc d'arret          | Borgring      | VS 16                 |
| 13 | 501253 | Sechskantschraube | Hex. bolt            | Vis                   | Bout, zeskant | M16x1,5x50 DIN961 8.8 |
| 14 | 531526 | Sicherungsring    | Securing ring        | Jonc d'arret          | Borgring      | A35x2,5 SD DIN 471    |
| 15 | 032514 | Leiste            | Strip                | Barette               | Strip         |                       |
| 16 | 570265 | Schmiernippel     | Grease nipple        | Graisseur             | Smeernippel   | H15 8x1               |
| 17 | 032451 | Leiste            | Strip                | Barette               | Strip         |                       |



| Pos | Id-Nr. | Beschreibung | Description | Désignation | Benaming | 1548 |
|-----|--------|--------------|-------------|-------------|----------|------|
|-----|--------|--------------|-------------|-------------|----------|------|

### Führung

|     |        |                   |                    |                      |               |                       |
|-----|--------|-------------------|--------------------|----------------------|---------------|-----------------------|
| 01  | 033513 | Schwinge          | Tumbler lever      | Manivelle oscillante | Zwenkarm      | A=631                 |
| 01b | 541775 | Lagerbuchse       | Bushing            | Bague                | Lagerbus      | 45/50/x25             |
| 02  | 500546 | Sechskantschraube | Hex. bolt          | Vis                  | Bout, zeskant | M 20x90 DIN 931 8.8   |
| 04  | 510453 | Sechskantmutter   | Hex. nut           | Ecrou                | Moer, zeskant | M 20 DIN 980 8        |
| 05  | 033320 | Lasche            | Tongue             | Eclisse              | Strip         |                       |
| 06  | 033345 | Lasche            | Tongue             | Eclisse              | Strip         |                       |
| 07  | 530113 | Spannhülse        | Tension pin        | Goupille élastique   | Spanhuls      | 10x50 DIN 1481        |
| 08  | 032726 | Bolzen            | Pin                | Axe                  | Pen           |                       |
| 09  | 032721 | Führung           | Guide              | Guide                | Geleiding     |                       |
| 10  | 570265 | Schmiernippel     | Grease nipple      | Graisneur            | Smeernippel   | H15 8x1               |
| 11  | 541736 | Einspannbuchse    | Clamping bush      | Bague de fixation    | inspanbus     | EG 45/50x35 DIN 1498  |
| 12  | 032631 | Hülse             | Bushing            | Bague                | Huls          | L=109.2               |
| 13  | 500782 | Sechskantschraube | Hex. bolt          | Vis                  | Bout, zeskant | M12x25 DIN 933 8.8    |
| 14  | 033395 | Spindel           | Spindle            | Tige filetée         | Spindel       |                       |
| 15  | 033394 | Ring              | Ring               | Joint torique        | Ring          |                       |
| 16  | 530064 | Spannhülse        | Tension pin        | Goupille élastique   | Spanhuls      | 6x45 DIN 1481         |
| 17  | 033185 | Abstellstütze     | Parking prop       | Béquille             | Steunpoot     |                       |
| 18  | 033184 | Abstellstütze     | Parking prop       | Béquille             | Steunpoot     |                       |
| 19  | 500489 | Sechskantschraube | Hex. bolt          | Vis                  | Bout, zeskant | M12x65 DIN 931 8.8 vz |
| 20  | 510229 | Sechskantmutter   | Hex. nut           | Ecrou                | Moer, zeskant | M12 DIN934 8 vz       |
| 21  | 008932 | Buchse            | Bushing            | Bague                | Bus           |                       |
| 22  | 560334 | Druckfeder        | Compression spring | Ressort              | Drukveer      | 60x40x7               |
| 23  | 520171 | Scheibe           | Washer             | Rondelle             | Schijf        | 24/46x3               |
| 24  | 530095 | Spannhülse        | Tension pin        | Goupille élastique   | Spanhuls      | 8x45 DIN 1481         |



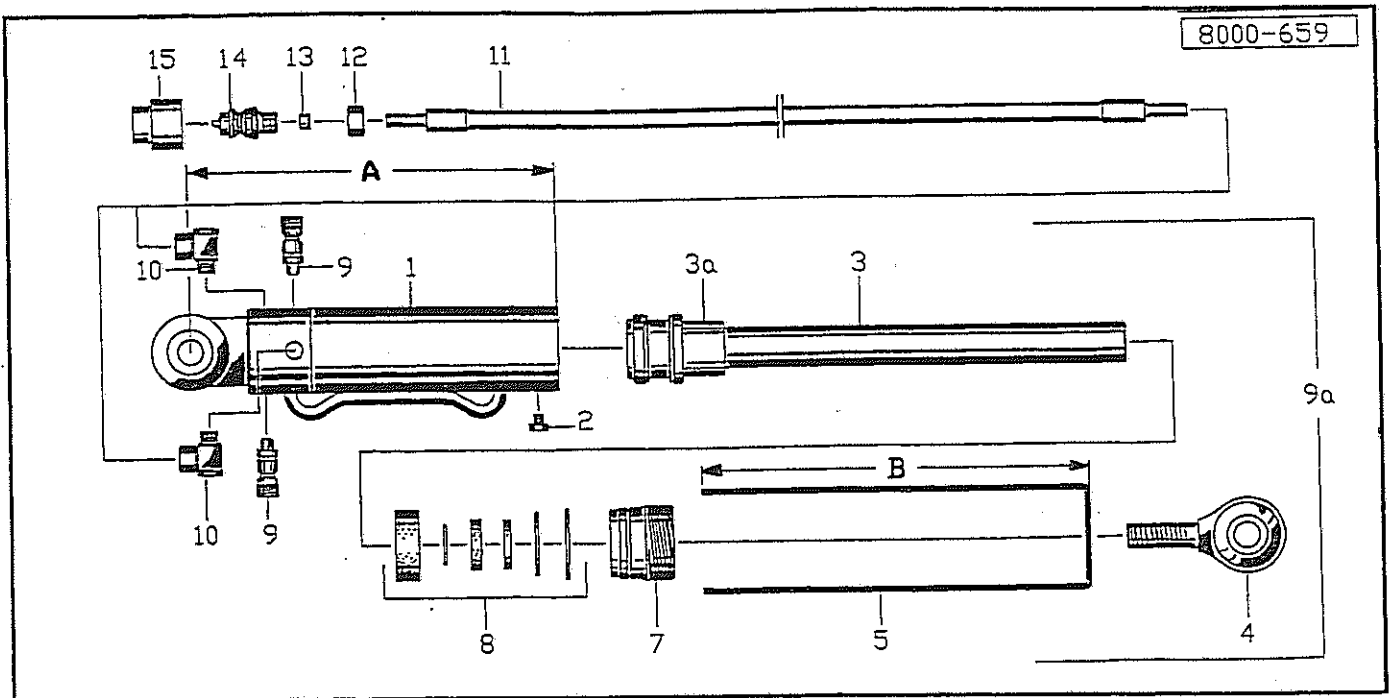
Pos Id-Nr. Beschreibung Description Désignation Benaming

1549

### Rahmeneinschwenkung

|    |        |                |               |                    |             |                    |
|----|--------|----------------|---------------|--------------------|-------------|--------------------|
| 01 | 032724 | Spindel        | Spindle       | Tige filetée       | Spindel     |                    |
| 02 | 530059 | Spannhülse     | Tension pin   | Goupille élastique | Spanhuls    | 6x32 DIN 1481      |
| 03 | 032189 | Kontermutter   | Counternut    | Contre-écrou       | Contramoer  | L=50               |
| 04 | 570265 | Schmiernippel  | Grease nipple | Graisseur          | Smeernippel | H1S 8x1            |
| 05 | 032552 | Stange         | Rod           | Tirant             | Stang       |                    |
| 06 | 530113 | Spannhülse     | Tension pin   | Goupille élastique | Spanhuls    | 10x50 DIN 1481     |
| 07 | 033300 | Bolzen         | Pin           | Axe                | Pen         |                    |
| 08 | 541803 | Gelenklager    | Pivot bearing | Roulement          | Tuimellager | GE 30 FO           |
| 09 | 531636 | Sicherungsring | Securing ring | Jonc d'arrêt       | Borgring    | J 55x2,5 DIN 472   |
| 10 | 033302 | Scheibe        | Washer        | Rondelle           | Schijf      |                    |
| 11 | 531537 | Sicherungsring | Securing ring | Jonc d'arrêt       | Borgring    | A 30x2 DIN 471     |
| 15 | 032726 | Bolzen         | Pin           | Axe                | Pen         |                    |
| 16 | 032650 | Haken          | Hook          | Crochet            | Haak        |                    |
| 17 | 032728 | Bolzen         | Pin           | Axe                | Pen         | B=94               |
| 18 | 531526 | Sicherungsring | Securing ring | Jonc d'arrêt       | Borgring    | A35x2,5 SD DIN 471 |
| 19 | 032753 | Buchse         | Bushing       | Bague              | Bus         |                    |
| 20 | 032727 | Bolzen         | Pin           | Axe                | Pen         | C=108              |
| 21 | 541766 | Bundbuchse     | Flanged Bush  | Bague              | Lagerbus    | 35/39/50x35        |
| 22 | 032772 | Hebel          | Lever         | Levier             | Hendel      |                    |
| 23 | 032729 | Gelenk         | Joint         | Articulation       | Scharnier   |                    |





Pos Id-Nr. Beschreibung

Description

Désignation

Benaming

502

## Hydraulikzylinder

|    |        |                   |                |                     |                     |                    |
|----|--------|-------------------|----------------|---------------------|---------------------|--------------------|
| 1  | 033400 | Zylinderrohr      | Cylinder tube  | Corps de vérin      | Cilinderbuis        | A=463              |
| 2  | 500885 | Sechskantschraube | Hex. bolt      | Vis                 | Bout, zeskant       | M6x6 DIN933        |
| 3  | 033401 | Kolbenstange      | Piston rod     | Tige de piston      | Zuigerstang         |                    |
| 3a | 033402 | Distanzbuchse     | Distance bush  | Entretoise          | Afstandsbus         |                    |
| 4  | 590160 | Gelenk            | Joint          | Articulation        | Scharnier           | 4.08 - 26 M 24x1,5 |
| 5  | 032763 | Anzeiger          | Indicator      | Indicateur          | Indicator           | B=383              |
| 7  | 033372 | Führungsmutter    | Guide nut      | Ecroû de guidage    | Geleidingsmoer      |                    |
| 8  | 580445 | Dichtungssatz     | Set of seals   | Jeu de Joints       | Dichtingsset        | 033217             |
| 9  | 580545 | Ventil            | Valve          | Clapet              | Ventiel             | R13E 5M            |
| 9a | 032760 | Hydraulikzylinder | Hydr. cylinder | Vérin               | Hydrauliek cilinder |                    |
| 10 | 580371 | Verschraubung     | Screw fixing   | Raccord             | Nippel              | SWVE 12-PLM        |
| 11 | 580487 | Hydraulikschlauch | Hydr. tube     | Conduite flexible   | Hydrauliekslang     | 2800               |
| 12 | 580429 | Überwurfmutter    | Swivel nut     | Ecroû raccord       | Moer, wartel        | M 12 L             |
| 13 | 580436 | Schneidring       | Cutting ring   | Bague raccord       | Snijring            | 12 L-S             |
| 14 | 580018 | Kupplungsstecker  | Connector      | Accouplement rapide | Snelkoppeling       | AG M 18x1,5        |
| 15 | 580020 | Halter            | Bracket        | Support             | Houder              | DN10               |

570599 2x  
RAPR-216  
501901 4x  
M6x25 KS DIN7985  
Schläuche mit Schelle an Führung befestigt

580994  
Hydraulikbausatz

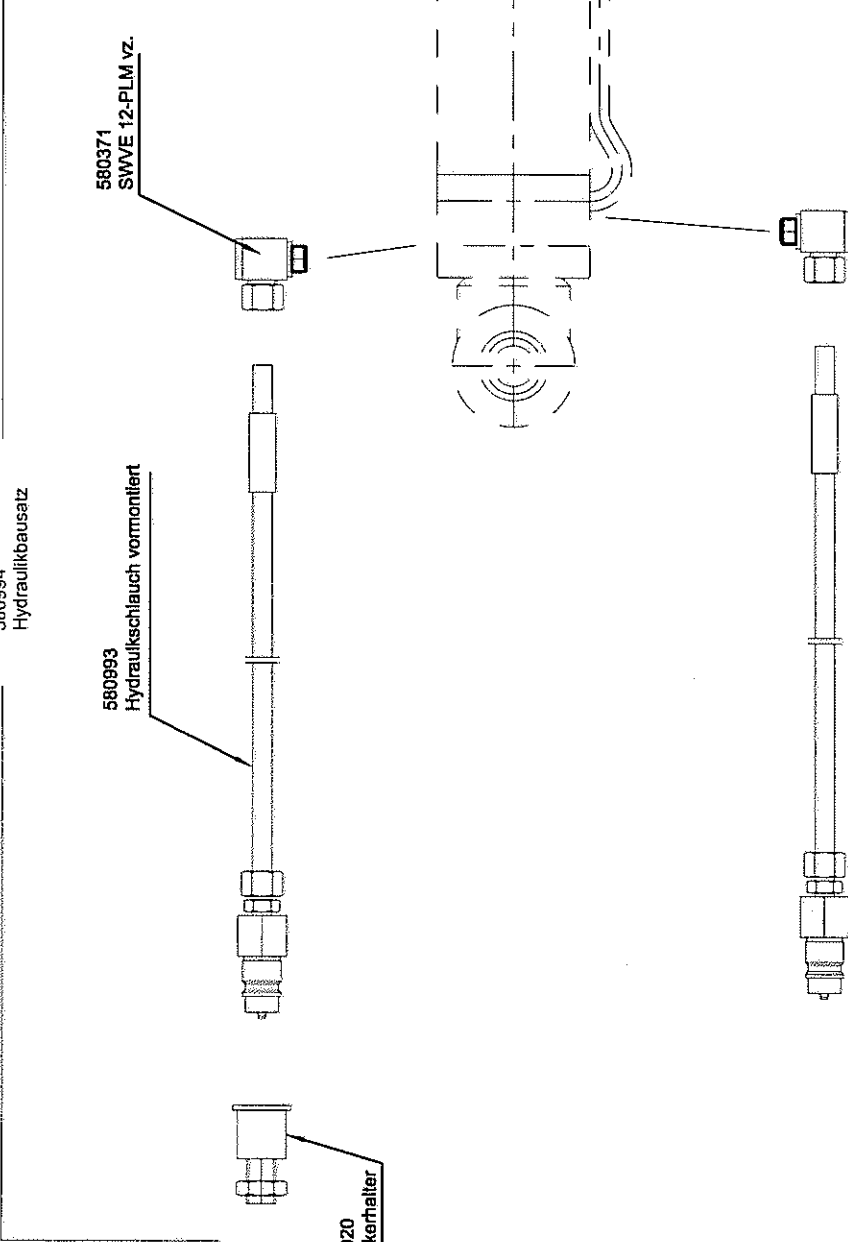
580993  
Hydraulikschlauch vormontiert

580371  
SWVE 12-PLM vz.

033654  
ATV3NL-25

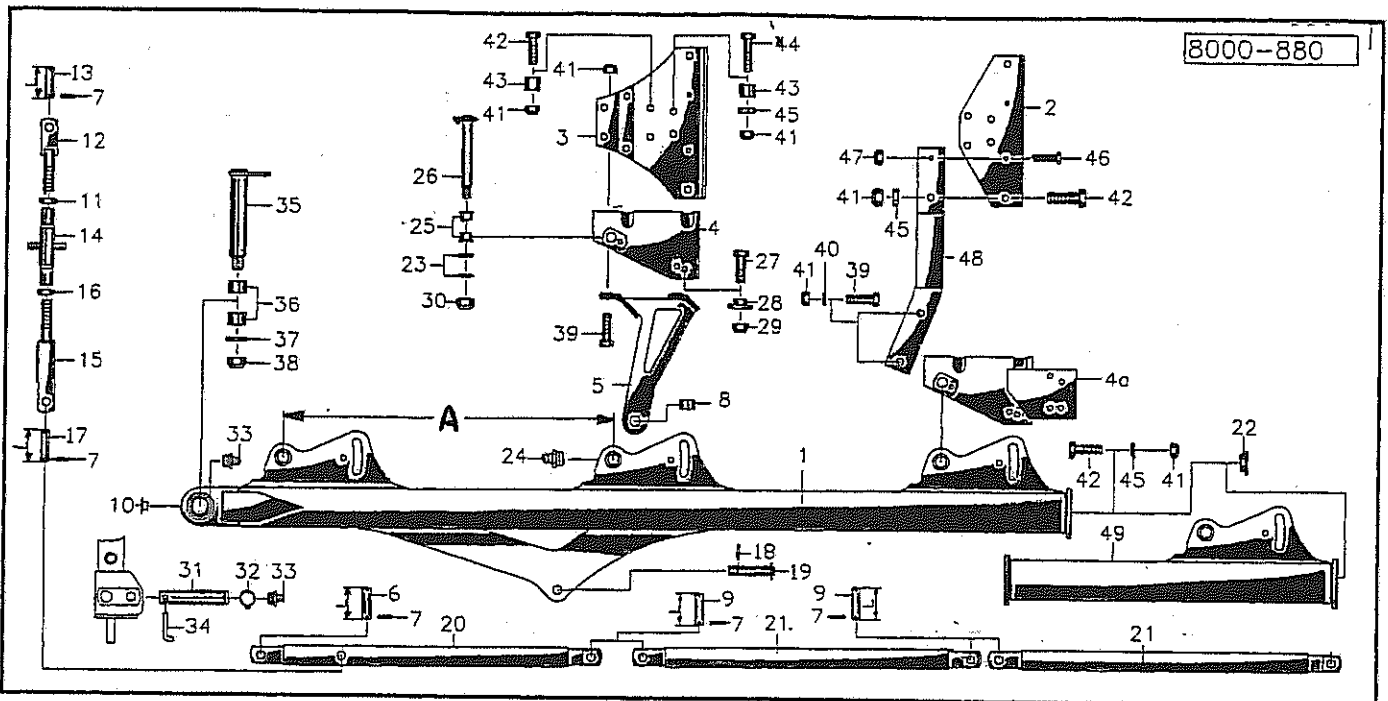
646965  
Aufkleber  
Klebeskala F. Breitenz.

580020  
Steckerhalter



|                     |  |            |  |           |  |
|---------------------|--|------------|--|-----------|--|
| Abm.                |  | aus Id.Nr. |  | kg/St.    |  |
| DIN                 |  | Wertst.    |  | DIN       |  |
| Breitenzylinder Ø80 |  | Baugr.     |  | ATV3NL-25 |  |
| Id.Nr.              |  | 906027     |  | Id.Nr.    |  |
| Allgemeintoleranzen |  |            |  |           |  |
| ISO 2768-mk         |  |            |  |           |  |
| <b>NIEMEYER</b>     |  |            |  |           |  |
| Maßstab 1:3.33      |  |            |  |           |  |
| Name                |  | Datum      |  |           |  |
| gez.                |  | Wertim.    |  | 5.8.03    |  |
| Name                |  | Datum      |  |           |  |
| Änderung            |  |            |  |           |  |
| Index               |  |            |  |           |  |

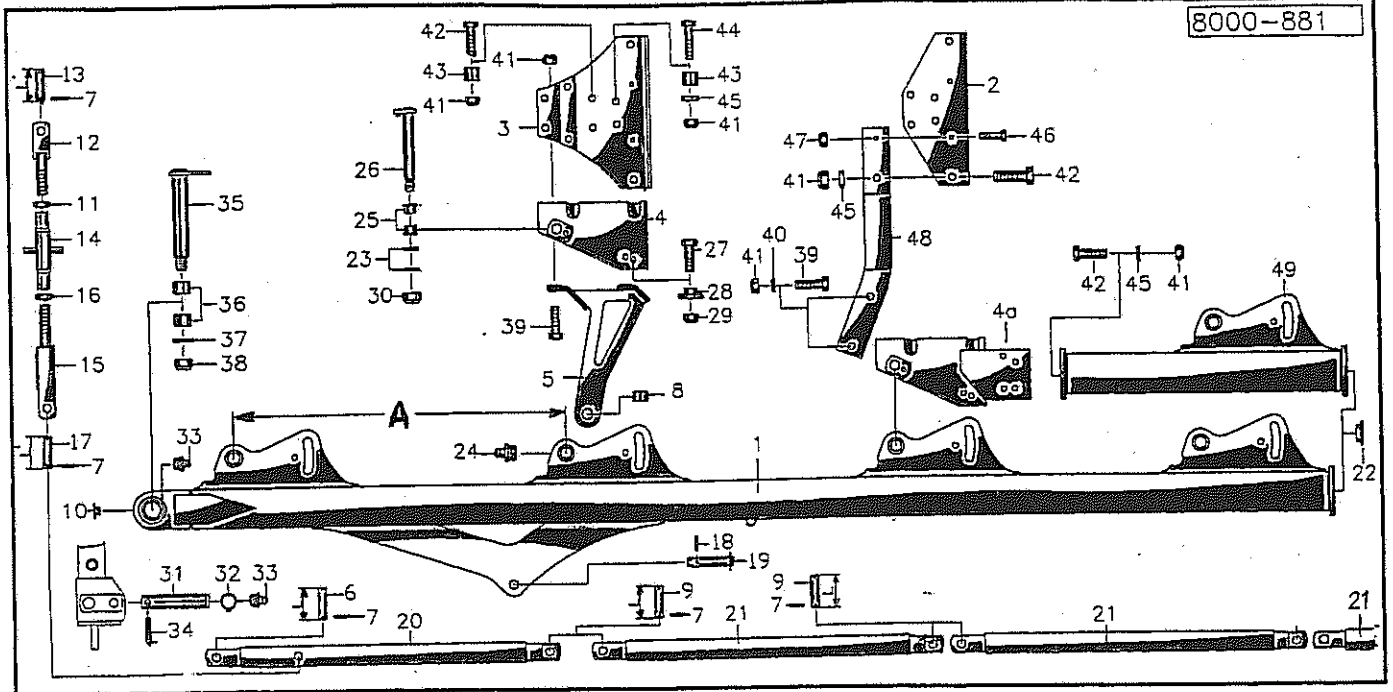
Alphatop 70+80 Variant  
NL



Pos Id-Nr. Beschreibung Description Désignation Benaming 1550

### Rahmen III+

| Pos | Id-Nr. | Beschreibung      | Description      | Désignation        | Benaming      |                      |
|-----|--------|-------------------|------------------|--------------------|---------------|----------------------|
| 01  | 033570 | Rahmen            | Frame            | Bati               | Frame         |                      |
| 02  | 033447 | Platte            | Plate            | Plaque             | Plaat         |                      |
| 03  | 033505 | Platte            | Plate            | Plaque             | Plaat         |                      |
| 04  | 033506 | Konsole           | Console          | Console            | Konsool       |                      |
| 04a | 033543 | Konsole           | Console          | Console            | Konsool       |                      |
| 05  | 033502 | Hebel             | Lever            | Levier             | Hendel        |                      |
| 06  | 033213 | Bolzen            | Pin              | Axe                | Pen           | L=69                 |
| 07  | 530080 | Spannhülse        | Tension pin      | Goupille élastique | Spanhuls      | 7x45 DIN 1481        |
| 08  | 541701 | Einspannbuchse    | Clamping bush    | Bague de fixation  | Inspanbus     | EG 25/32x16 DIN1498  |
| 09  | 033214 | Bolzen            | Pin              | Axe                | Pen           | L=97                 |
| 10  | 600466 | Stopfen           | Plug             | Bouchon            | Dop           |                      |
| 11  | 510324 | Sechskantmutter   | Hex. nut         | Ecrou              | Moer, zeskant | M 30 LINKS DIN936    |
| 12  | 033510 | Spannklammer      | Clamping bracket | Bride de serrage   | Spanbeugel    |                      |
| 13  | 033514 | Bolzen            | Pin              | Axe                | Pen           |                      |
| 14  | 590020 | Spannhülse        | Tension pin      | Goupille élastique | Spanhuls      | M 30x220             |
| 15  | 033511 | Spannklammer      | Clamping bracket | Bride de serrage   | Spanbeugel    |                      |
| 16  | 510323 | Sechskantmutter   | Hex. nut         | Ecrou              | Moer, zeskant | M 30 DIN 936 8       |
| 17  | 033515 | Bolzen            | Pin              | Axe                | Pen           |                      |
| 18  | 530095 | Spannhülse        | Tension pin      | Goupille élastique | Spanhuls      | 8x45 DIN 1481        |
| 19  | 033516 | Bolzen            | Pin              | Axe                | Pen           |                      |
| 20  | 033509 | Stange            | Rod              | Tirant             | Stang         |                      |
| 21  | 033237 | Stange            | Rod              | Tirant             | Stang         |                      |
| 22  | 600589 | Stopfen           | Plug             | Bouchon            | Dop           | A=1000               |
| 23  | 520177 | Scheibe           | Washer           | Rondelle           | Schijf        | 25/ 44x4 DIN 125     |
| 24  | 570268 | Schmiernippel     | Grease nipple    | Graisseur          | Smeernippel   | H1 M 10x1,5          |
| 25  | 541741 | Bundbuchse        | Flanged Bush     | Bague              | Lagerbus      | 30/34/42x26 DU BB-87 |
| 26  | 033512 | Bolzen            | Pin              | Axe                | Pen           |                      |
| 27  | 500512 | Sechskantschraube | Hex. bolt        | Vis                | Bout, zeskant | M16x60 DIN931 10.9   |
| 28  | 033507 | Buchse            | Bushing          | Bague              | Bus           |                      |
| 29  | 510452 | Sechskantmutter   | Hex. nut         | Ecrou              | Moer, zeskant | M 16 DIN 980 8       |
| 30  | 510462 | Sechskantmutter   | Hex. nut         | Ecrou              | Moer, zeskant | M24x1,5 DIN980 8     |
| 31  | 032702 | Bolzen            | Pin              | Axe                | Pen           |                      |
| 32  | 531516 | Sicherungsring    | Securing ring    | Jonc d'arret       | Borgring      | A25x2 SDOO DIN471    |
| 33  | 570265 | Schmiernippel     | Grease nipple    | Graisseur          | Smeernippel   | H15 8x1              |
| 34  | 032650 | Haken             | Hook             | Crochet            | Haak          |                      |
| 35  | 032829 | Bolzen            | Pin              | Axe                | Pen           |                      |
| 36  | 541736 | Einspannbuchse    | Clamping bush    | Bague de fixation  | Inspanbus     | EG 45/50x35 DIN 1498 |
| 37  | 520220 | Scheibe           | Washer           | Rondelle           | Schijf        | 60/31x5              |
| 38  | 510542 | Sechskantmutter   | Hex. nut         | Ecrou              | Moer, zeskant | M30x2 8              |
| 39  | 080023 | Sechskantschraube | Hex. bolt        | Vis                | Bout, zeskant | M20 x 65 8.8         |
| 40  | 520151 | Scheibe           | Washer           | Rondelle           | Schijf        | B 2 1/37 x 3         |
| 41  | 510453 | Sechskantmutter   | Hex. nut         | Ecrou              | Moer, zeskant | M 20 DIN 980 8       |
| 42  | 080063 | Sechskantschraube | Hex. bolt        | Vis                | Bout, zeskant | M20 x 85-10.9 vz     |
| 43  | 007979 | Buchse            | Bushing          | Bague              | Bus           |                      |
| 44  | 080072 | Sechskantschraube | Hex. bolt        | Vis                | Bout, zeskant | M20x110 10.9 vz      |
| 45  | 520155 | Scheibe           | Washer           | Rondelle           | Schijf        | B22 DIN7989          |
| 46  | 500509 | Sechskantschraube | Hex. bolt        | Vis                | Bout, zeskant | M 14x65 DIN 931 8.8  |
| 47  | 510458 | Sechskantmutter   | Hex. nut         | Ecrou              | Moer, zeskant | M14 DIN98 8 vz       |
| 48  | 033445 | Grindel           | Leg              | Armature           | Ankerbalk     |                      |
| 49  | 033504 | Segment           | Segment          | Segment            | Segment       |                      |



Pos Id-Nr. Beschreibung Description Désignation Benaming

1551

## Rahmen IV+I

| Pos | Id-Nr. | Beschreibung      | Description      | Désignation        | Benaming      |
|-----|--------|-------------------|------------------|--------------------|---------------|
| 01  | 033503 | Rahmen            | Frame            | Bati               | Frame         |
| 02  | 033447 | Platte            | Plate            | Plaque             | Plaat         |
| 03  | 033505 | Platte            | Plate            | Plaque             | Plaat         |
| 04  | 033506 | Konsole           | Console          | Console            | Konsool       |
| 04a | 033543 | Konsole           | Console          | Console            | Konsool       |
| 05  | 033502 | Hebel             | Lever            | Levier             | Hendel        |
| 06  | 033213 | Bolzen            | Pin              | Axe                | Pen           |
| 07  | 530080 | Spannhülse        | Tension pin      | Goupille élastique | Spanhuls      |
| 08  | 541701 | Einspannbuchse    | Clamping bush    | Bague de fixation  | Inspanbus     |
| 09  | 033214 | Bolzen            | Pin              | Axe                | Pen           |
| 10  | 600466 | Stopfen           | Plug             | Bouchon            | Dop           |
| 11  | 510324 | Sechskantmutter   | Hex. nut         | Ecrou              | Moer, zeskant |
| 12  | 033510 | Spannklammer      | Clamping bracket | Bride de serrage   | Spanbeugel    |
| 13  | 033514 | Bolzen            | Pin              | Axe                | Pen           |
| 14  | 590020 | Spannhülse        | Tension pin      | Goupille élastique | Spanhuls      |
| 15  | 033511 | Spannklammer      | Clamping bracket | Bride de serrage   | Spanbeugel    |
| 16  | 510323 | Sechskantmutter   | Hex. nut         | Ecrou              | Moer, zeskant |
| 17  | 033515 | Bolzen            | Pin              | Axe                | Pen           |
| 18  | 530095 | Spannhülse        | Tension pin      | Goupille élastique | Spanhuls      |
| 19  | 033516 | Bolzen            | Pin              | Axe                | Pen           |
| 20  | 033509 | Stange            | Rod              | Tirant             | Stang         |
| 21  | 033237 | Stange            | Rod              | Tirant             | Stang         |
| 22  | 600589 | Stopfen           | Plug             | Bouchon            | Dop           |
| 23  | 520177 | Scheibe           | Washer           | Rondelle           | Schijf        |
| 24  | 570268 | Schmiernippel     | Grease nipple    | Graisseur          | Smeernippel   |
| 25  | 541741 | Bundbuchse        | Flanged bush     | Bague              | Lagerbus      |
| 26  | 033512 | Bolzen            | Pin              | Axe                | Pen           |
| 27  | 500510 | Sechskantschraube | Hex. bolt        | Vis                | Bout, zeskant |
| 28  | 033507 | Buchse            | Bushing          | Bague              | Bus           |
| 29  | 510452 | Sechskantmutter   | Hex. nut         | Ecrou              | Moer, zeskant |
| 30  | 510462 | Sechskantmutter   | Hex. nut         | Ecrou              | Moer, zeskant |
| 31  | 032702 | Bolzen            | Pin              | Axe                | Pen           |
| 32  | 531516 | Sicherungsring    | Securing ring    | Jonc d'arret       | Borgring      |
| 33  | 570265 | Schmiernippel     | Grease nipple    | Graisseur          | Smeernippel   |
| 34  | 032650 | Haken             | Hook             | Crochet            | Haak          |
| 35  | 032829 | Bolzen            | Pin              | Axe                | Pen           |
| 36  | 541736 | Einspannbuchse    | Clamping bush    | Bague de fixation  | Inspanbus     |
| 37  | 520220 | Scheibe           | Washer           | Rondelle           | Schijf        |
| 38  | 510542 | Sechskantmutter   | Hex. nut         | Ecrou              | Moer, zeskant |
| 39  | 080023 | Sechskantschraube | Hex. bolt        | Vis                | Bout, zeskant |
| 40  | 520151 | Scheibe           | Washer           | Rondelle           | Schijf        |
| 41  | 510453 | Sechskantmutter   | Hex. nut         | Ecrou              | Moer, zeskant |
| 42  | 080063 | Sechskantschraube | Hex. bolt        | Vis                | Bout, zeskant |
| 43  | 007979 | Buchse            | Bushing          | Bague              | Bus           |
| 44  | 080072 | Sechskantschraube | Hex. bolt        | Vis                | Bout, zeskant |
| 45  | 520155 | Scheibe           | Washer           | Rondelle           | Schijf        |
| 46  | 500509 | Sechskantschraube | Hex. bolt        | Vis                | Bout, zeskant |
| 47  | 510458 | Sechskantmutter   | Hex. nut         | Ecrou              | Moer, zeskant |
| 48  | 033445 | Grindel           | Leg              | Armature           | Ankerbalk     |
| 49  | 033504 | Segment           | Segment          | Segment            | Segment       |

L=69  
7x45 DIN 1481  
EG 25/32x16 DIN 1498  
L=97

M 30 LINKS DIN936

M 30x220

M 30 DIN 936 8

8x45 DIN 1481

A=1000

25/ 44x4 DIN 125  
H1 M 10x1,5  
30/34/42x26 DU BB-87

M16x55 DIN931 8.8

M 16 DIN 980 8

M24x1,5 DIN980 8

A25x2 SDOO DIN471  
H15 8x1

EG 45/50x35 DIN 1498

60/31x5

M30x2 8

M20 x 65 8.8

B 21/37 x 3

M 20 DIN 980 8

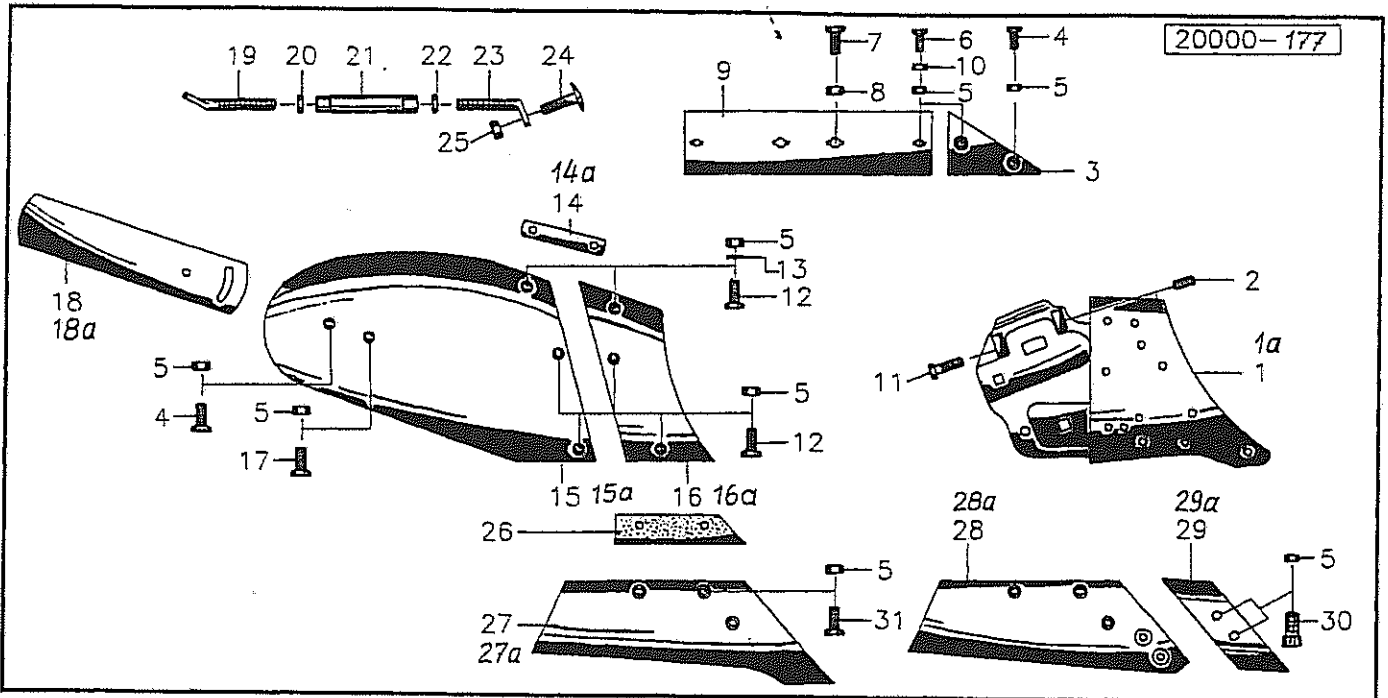
M20 x 85-10.9 vz

M20x110 10.9 vz

B22 DIN7989

M 14x65 DIN 931 8.8

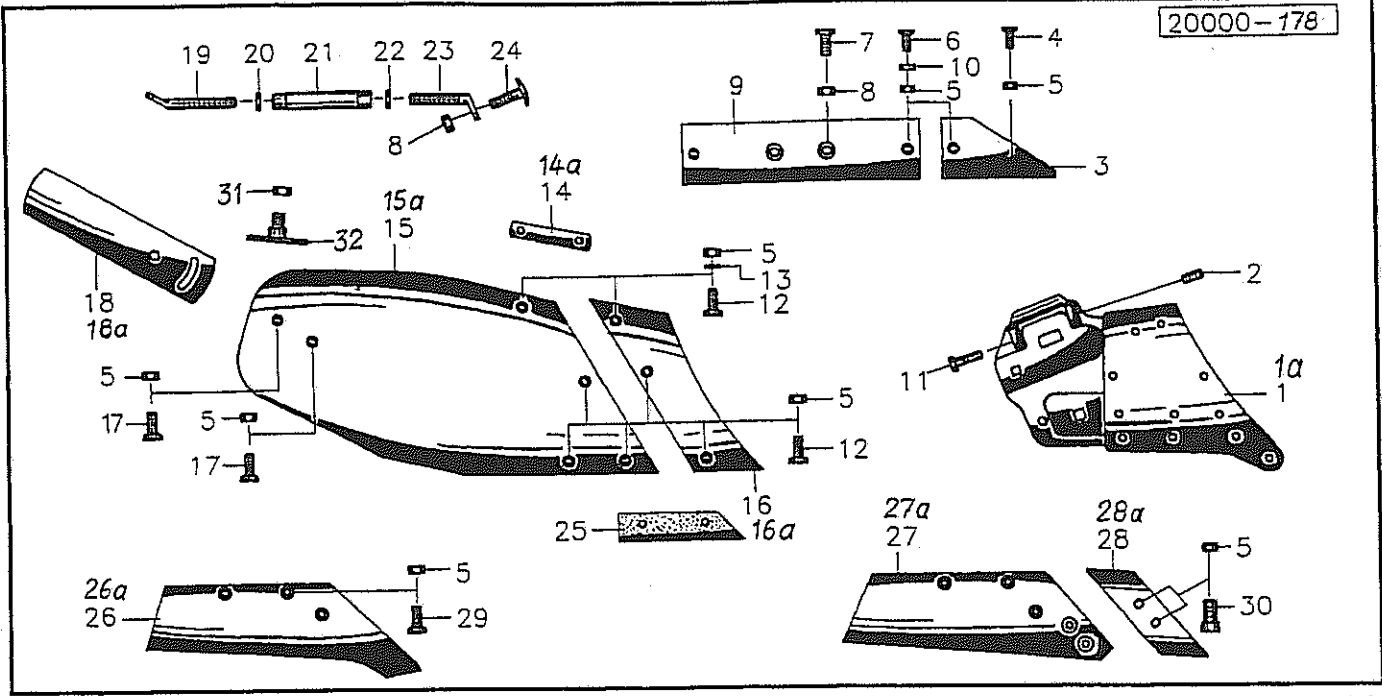
M14 DIN98 8 vz



Pos Id-Nr. Beschreibung Description Désignation Benaming 1463

N15G

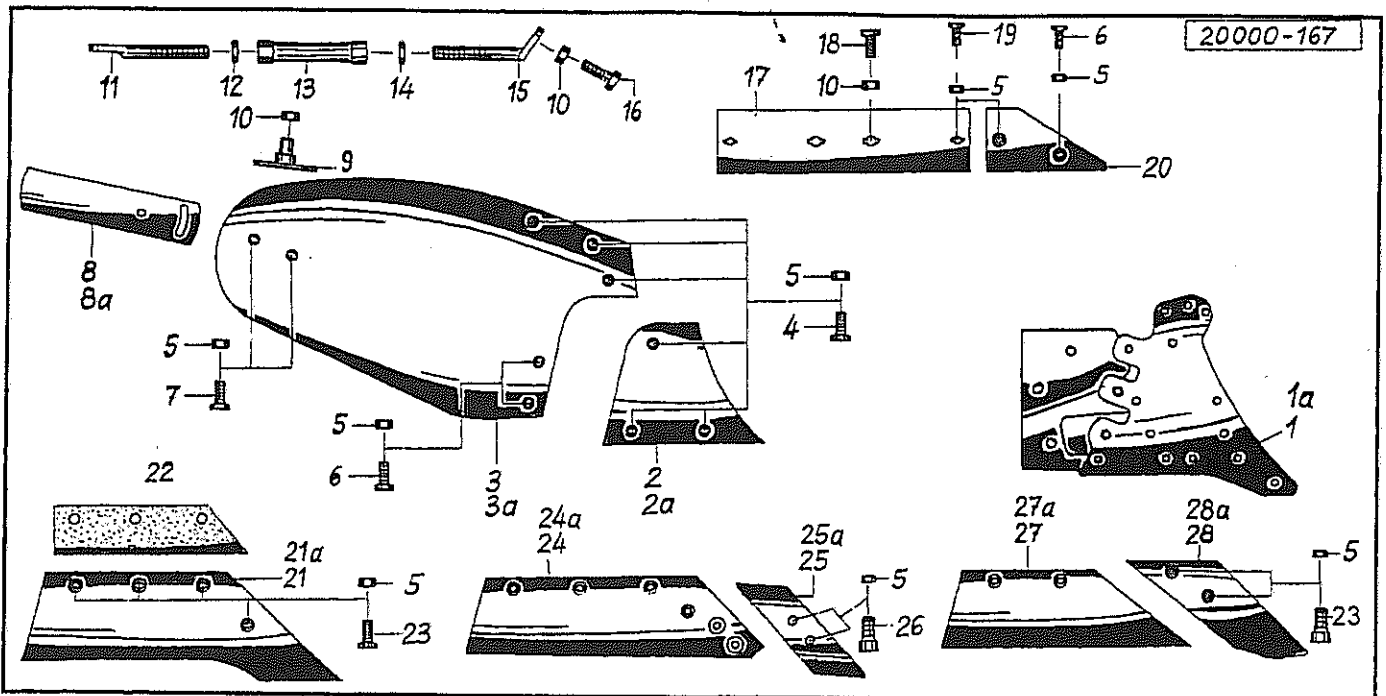
| Pos | Id-Nr. | Beschreibung        | Description      | Désignation           | Benaming                 |                       |
|-----|--------|---------------------|------------------|-----------------------|--------------------------|-----------------------|
| 01  | 024002 | Rumpf               | Frog             | Console               | Console                  |                       |
| 01a | 024001 | Rumpf               | Frog             | Console               | Console                  |                       |
| 02  | 503568 | Gewindestift        | Set screw        | Goujon                | Draadstang               | M16x1,5x40 DIN913 45H |
| 03  | 024004 | Füllstück           | Filling piece    | Enbout de remplissage | Vulstuk                  |                       |
| 04  | 502511 | Senkschraube        | Countersunk bolt | Vis fraisée           | Bout, verzonken          | M 12x35 10.9          |
| 05  | 510230 | Sechskantmutter     | Hex. nut         | Ecrou                 | Moer, zeskant            | M 12 DIN 934 10       |
| 06  | 502513 | Senkschraube        | Countersunk bolt | Vis fraisée           | Bout, verzonken          | M 12x45 10.9          |
| 07  | 502053 | Senkschraube        | Countersunk bolt | Vis fraisée           | Bout, verzonken          | M 16x40 DIN 604 8.8   |
| 08  | 510452 | Sechskantmutter     | Hex. nut         | Ecrou                 | Moer, zeskant            | M 16 DIN 980 8        |
| 09  | 024072 | Anlage              | Heel             | Guide                 | Zoolijzer                |                       |
| 10  | 024101 | Distanzstück        | Spacer           | Entretoise            | Verhogingsstuk           |                       |
| 11  | 501262 | Sechskantschraube   | Hex. bolt        | Vis                   | Bout, zeskant            | M16x1,5x45DIN961 12.9 |
| 12  | 502510 | Senkschraube        | Countersunk bolt | Vis fraisée           | Bout, verzonken          | M 12x30 10.9          |
| 13  | 520075 | Scheibe             | Washer           | Rondelle              | Schijf                   | 13/25 x 3 DIN 1441    |
| 14  | 020744 | Lasche              | Tongue           | Eclisse               | Strip                    |                       |
| 14a | 020743 | Lasche              | Tongue           | Eclisse               | Strip                    |                       |
| 15  | 020738 | Streichblech        | Mouldboard       | Versoir               | Rister                   |                       |
| 15a | 020737 | Streichblech        | Mouldboard       | Versoir               | Rister                   |                       |
| 16  | 020736 | Vorderteil          | Front section    | Couteau frontal       | Voorste risterdeel       |                       |
| 16a | 020735 | Vorderteil          | Front section    | Couteau frontal       | Voorste risterdeel       |                       |
| 17  | 502512 | Senkschraube        | Countersunk bolt | Vis fraisée           | Bout, verzonken          | M 12x40 10.9          |
| 18  | 020642 | Streichschiene      | Tail piece       | Oreille               | Afstrijker               |                       |
| 18a | 020641 | Streichschiene      | Tail piece       | Oreille               | Afstrijker               |                       |
| 19  | 024028 | Schraube            | Bolt             | Vis                   | Bout                     | M 20                  |
| 20  | 510313 | Sechskantmutter     | Hex. nut         | Ecrou                 | Moer, zeskant            | M 20 DIN 936 8        |
| 21  | 020950 | Spannschloß         | Turnbuckle       | Tendeür               | Span slot                |                       |
| 22  | 510314 | Sechskantmutter     | Hex. nut         | Ecrou                 | Moer, zeskant            | M20L DIN 936 8        |
| 23  | 024027 | Schraube            | Bolt             | Vis                   | Bout                     | M20L                  |
| 24  | 502714 | Flachrundschrabe    | Panhead bolt     | Vis                   | Bolschroef               | M 12x35 DIN 603 8.8   |
| 25  | 510228 | Sechskantmutter     | Hex. nut         | Ecrou                 | Moer, zeskant            | M 12 DIN 934          |
| 26  | 600446 | Zwischenlage        | Wedge            | Plaquette d'Entretois | Vulstuk                  |                       |
| 27  | 200614 | Schar               | Share            | Soc                   | Schaar                   |                       |
| 27a | 200615 | Schar               | Share            | Soc                   | Schaar                   |                       |
| 28  | 200616 | Wechselspitzenschar | Bar point share  | Soc arrière interchg. | Schaarpunt verwisselbaar |                       |
| 28a | 200617 | Wechselspitzenschar | Bar point share  | Soc arrière interchg. | Schaarpunt verwisselbaar |                       |
| 29  | 024104 | Wechselspitze       | Bar point        | Pointes interchg.able | Wisselpunt               | R                     |
| 29a | 024105 | Wechselspitze       | Bar point        | Pointes interchg.able | Wisselpunt               | L                     |
| 30  | 502500 | Senkschraube        | Countersunk bolt | Vis fraisée           | Bout, verzonken          | M 12x32 10.9          |
| 31  | 502495 | Senkschraube        | Countersunk bolt | Vis fraisée           | Bout, verzonken          | M12x30 DIN11014 10.9  |



Pos Id-Nr. Beschreibung Description Désignation Benaming 1464

NW12G

|     |        |                     |                  |                       |                          |                       |
|-----|--------|---------------------|------------------|-----------------------|--------------------------|-----------------------|
| 01  | 024014 | Rumpf               | Frog             | Console               | Console                  |                       |
| 01a | 024015 | Rumpf               | Frog             | Console               | Console                  |                       |
| 02  | 503568 | Gewindestift        | Set screw        | Goujon                | Draadstang               | M16x1,5x40 DIN913 45H |
| 03  | 024013 | Füllstück           | Filling piece    | Enbout de remplissage | Vulstuk                  |                       |
| 04  | 502511 | Senkschraube        | Countersunk bolt | Vis fraisée           | Bout, verzonken          | M 12x35 10.9          |
| 05  | 510230 | Sechskantmutter     | Hex. nut         | Ecrou                 | Moer, zeskant            | M 12 DIN 934 10       |
| 06  | 502513 | Senkschraube        | Countersunk bolt | Vis fraisée           | Bout, verzonken          | M 12x45 10.9          |
| 07  | 502053 | Senkschraube        | Countersunk bolt | Vis fraisée           | Bout, verzonken          | M 16x40 DIN 604 8.8   |
| 08  | 510452 | Sechskantmutter     | Hex. nut         | Ecrou                 | Moer, zeskant            | M 16 DIN 980 8        |
| 09  | 024072 | Anlage              | Heel             | Guide                 | Zoolijzer                |                       |
| 10  | 024101 | Distanzstück        | Spacer           | Entretoise            | Verhogingsstuk           |                       |
| 11  | 501262 | Sechskantschraube   | Hex. bolt        | Vis                   | Bout, zeskant            | M16x1,5x45DIN961 12.9 |
| 12  | 502510 | Senkschraube        | Countersunk bolt | Vis fraisée           | Bout, verzonken          | M 12x30 10.9          |
| 13  | 520075 | Scheibe             | Washer           | Rondelle              | Schijf                   | 13/25 x 3 DIN 1441    |
| 14  | 020744 | Lasche              | Tongue           | Eclisse               | Strip                    |                       |
| 14a | 020743 | Lasche              | Tongue           | Eclisse               | Strip                    |                       |
| 15  | 200004 | Streichblech        | Mouldboard       | Versoir               | Rister                   |                       |
| 15a | 200005 | Streichblech        | Mouldboard       | Versoir               | Rister                   |                       |
| 16  | 021236 | Vorderteil          | Front section    | Couteau frontal       | Voorste risterdeel       |                       |
| 16a | 021235 | Vorderteil          | Front section    | Couteau frontal       | Voorste risterdeel       |                       |
| 17  | 502512 | Senkschraube        | Countersunk bolt | Vis fraisée           | Bout, verzonken          | M 12x40 10.9          |
| 18  | 020242 | Streichschiene      | Tail piece       | Oreille               | Afstrijker               |                       |
| 18a | 020241 | Streichschiene      | Tail piece       | Oreille               | Afstrijker               |                       |
| 19  | 024086 | Schraube            | Bolt             | Vis                   | Bout                     |                       |
| 20  | 510318 | Sechskantmutter     | Hex. nut         | Ecrou                 | Moer, zeskant            | M24 DIN 936 8.8       |
| 21  | 024085 | Spannhülse          | Tension pin      | Goupille élastique    | Spanhuls                 |                       |
| 22  | 510317 | Sechskantmutter     | Hex. nut         | Ecrou                 | Moer, zeskant            | M24 DIN 936 8         |
| 23  | 024087 | Schraube            | Bolt             | Vis                   | Bout                     |                       |
| 24  | 502739 | Flachrundschrabe    | Panhead bolt     | Vis                   | Bois Schroef             | M 16x40 DIN 603 8.8   |
| 25  | 600447 | Zwischenlage        | Wedge            | Plaque d'Entretois    | Vulstuk                  | 55x2,2x287            |
| 26  | 021232 | Schar               | Share            | Soc                   | Schaar                   |                       |
| 26a | 021231 | Schar               | Share            | Soc                   | Schaar                   |                       |
| 27  | 200450 | Wechselspitzenschar | Bar point share  | Soc arrière interchg. | Schaarpunt verwisselbaar |                       |
| 27a | 200451 | Wechselspitzenschar | Bar point share  | Soc arrière interchg. | Schaarpunt verwisselbaar |                       |
| 28  | 024104 | Wechselspitze       | Bar point        | Pointes interchg.able | Wisselpunt               | R                     |
| 28a | 024105 | Wechselspitze       | Bar point        | Pointes interchg.able | Wisselpunt               | L                     |
| 29  | 502496 | Senkschraube        | Countersunk bolt | Vis fraisée           | Bout, verzonken          | M12x35 DIN11014 10.9  |
| 30  | 502500 | Senkschraube        | Countersunk bolt | Vis fraisée           | Bout, verzonken          | M 12x32 10.9          |
| 31  | 510452 | Sechskantmutter     | Hex. nut         | Ecrou                 | Moer, zeskant            | M 16 DIN 980 8        |
| 32  | 200673 | Lasche              | Tongue           | Eclisse               | Strip                    |                       |



Pos Id-Nr. Beschreibung Description Désignation Benaming 1425

### NU16G

|     |        |                     |                  |                       |                          |                      |
|-----|--------|---------------------|------------------|-----------------------|--------------------------|----------------------|
| 01  | 024146 | Rumpf               | Frog             | Console               | Console                  |                      |
| 01a | 024145 | Rumpf               | Frog             | Console               | Console                  |                      |
| 02  | 024080 | Vorderteil          | Front section    | Couteau frontal       | Voorste risterdeel       | R                    |
| 02a | 024081 | Vorderteil          | Front section    | Couteau frontal       | Voorste risterdeel       | L                    |
| 03  | 024078 | Streichblech        | Mouldboard       | Versoir               | Rister                   | R                    |
| 03a | 024079 | Streichblech        | Mouldboard       | Versoir               | Rister                   | R                    |
| 04  | 502510 | Senkschraube        | Countersunk bolt | Vis fraisée           | Bout, verzonken          | M 12x30 10.9         |
| 05  | 510230 | Sechskantmutter     | Hex. nut         | Ecrou                 | Moer, zeskant            | M 12 DIN 934 10      |
| 06  | 502511 | Senkschraube        | Countersunk bolt | Vis fraisée           | Bout, verzonken          | M 12x35 10.9         |
| 07  | 510512 | Sechskantmutter     | Hex. nut         | Ecrou                 | Moer, zeskant            | M10 DIN985 8.8 vz    |
| 08  | 024082 | Streichschiene      | Tail piece       | Oreille               | Afstrijker               | R                    |
| 08a | 024083 | Streichschiene      | Tail piece       | Oreille               | Afstrijker               | L                    |
| 09  | 200673 | Lasche              | Tongue           | Eclisse               | Strip                    |                      |
| 10  | 510452 | Sechskantmutter     | Hex. nut         | Ecrou                 | Moer, zeskant            | M 16 DIN 980 8       |
| 11  | 024086 | Schraube            | Bolt             | Vis                   | Bout                     |                      |
| 12  | 510317 | Sechskantmutter     | Hex. nut         | Ecrou                 | Moer, zeskant            | M24 DIN 936 8        |
| 13  | 024085 | Spannhülse          | Tension pin      | Goupille élastique    | Spanhuls                 |                      |
| 14  | 510318 | Sechskantmutter     | Hex. nut         | Ecrou                 | Moer, zeskant            | M24 DIN 936 8.8      |
| 15  | 024087 | Schraube            | Bolt             | Vis                   | Bout                     |                      |
| 16  | 500823 | Sechskantschraube   | Hex. bolt        | Vis                   | Bout, zeskant            | M 16x45 DIN933 8.8   |
| 17  | 024072 | Aniage              | Heel             | Guide                 | Zoolijzer                |                      |
| 18  | 502053 | Senkschraube        | Countersunk bolt | Vis fraisée           | Bout, verzonken          | M 16x40 DIN 604 8.8  |
| 19  | 502513 | Senkschraube        | Countersunk bolt | Vis fraisée           | Bout, verzonken          | M 12x45 10.9         |
| 20  | 024004 | Füllstück           | Filling piece    | Enbout de remplissage | Vulstuk                  |                      |
| 21  | 023432 | Schar               | Share            | Soc                   | Schaar                   | R                    |
| 21a | 023431 | Schar               | Share            | Soc                   | Schaar                   | L                    |
| 22  | 600537 | Zwischenlage        | Wedge            | Plaque d'Entretois    | Vulstuk                  |                      |
| 23  | 502496 | Senkschraube        | Countersunk bolt | Vis fraisée           | Bout, verzonken          | M12x35 DIN11014 10.9 |
| 24  | 200626 | Wechselspitzenschar | Bar point share  | Soc arrière interchg. | Schaarpunt verwisselbaar | R                    |
| 24a | 200625 | Wechselspitzenschar | Bar point share  | Soc arrière interchg. | Schaarpunt verwisselbaar | L                    |
| 25  | 024104 | Wechselspitze       | Bar point        | Pointes interchg.able | Wisselpunt               | R                    |
| 25a | 024105 | Wechselspitze       | Bar point        | Pointes interchg.able | Wisselpunt               | L                    |
| 26  | 502500 | Senkschraube        | Countersunk bolt | Vis fraisée           | Bout, verzonken          | M 12x32 10.9         |
| 27  | 024102 | Schar               | Share            | Soc                   | Schaar                   | R                    |
| 27a | 024103 | Schar               | Share            | Soc                   | Schaar                   | L                    |
| 28  | 200678 | Scharspitze         | Share, blade     | Point de corps        | Schaarpunt               | R                    |
| 28a | 200679 | Scharspitze         | Share, blade     | Point de corps        | Schaarpunt               | L                    |

20000-169

Pos Id-Nr. Beschreibung

Description

Désignation

Benaming

1426

SH15G

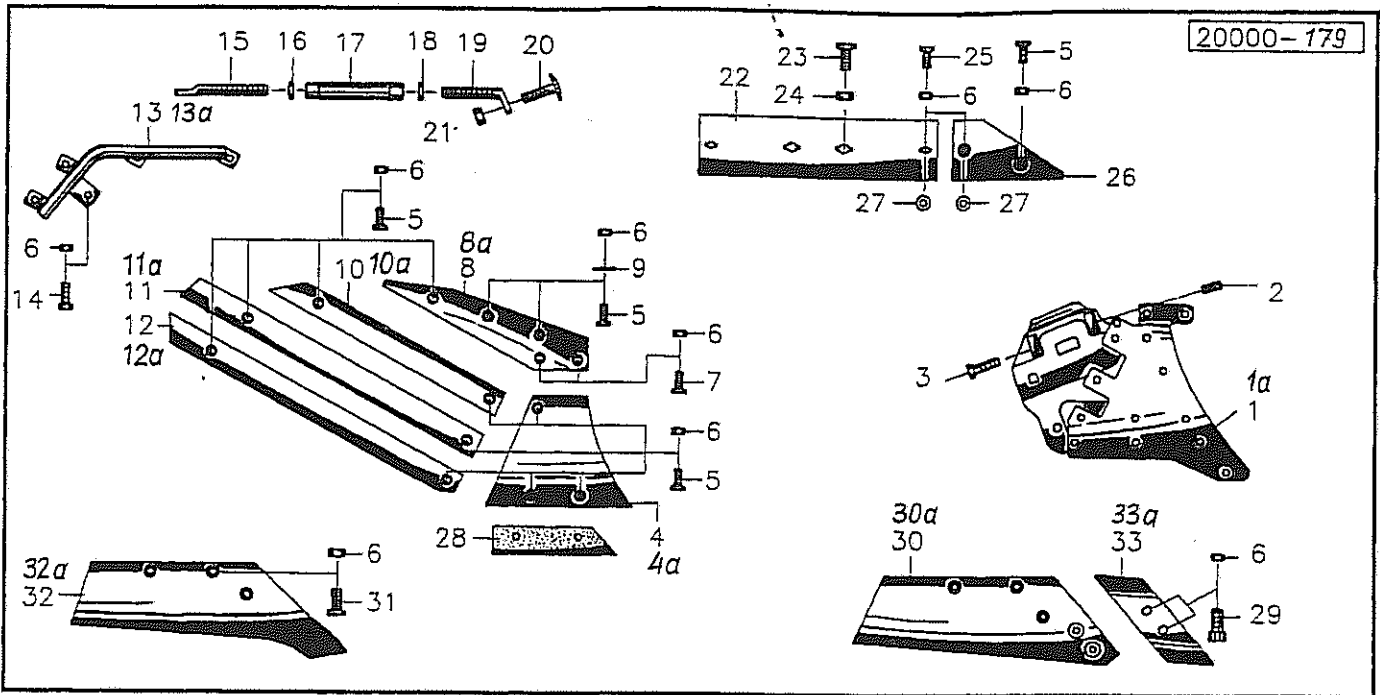
| Pos | Id-Nr. | Beschreibung        | Description      | Désignation           | Benaming                 |                      |
|-----|--------|---------------------|------------------|-----------------------|--------------------------|----------------------|
| 01  | 024144 | Rumpf               | Frog             | Console               | Console                  |                      |
| 01a | 024143 | Rumpf               | Frog             | Console               | Console                  |                      |
| 02  | 023436 | Vorderteil          | Front section    | Couteau frontal       | Voorste risterdeel       |                      |
| 02a | 023437 | Streichblech        | Mouldboard       | Versoir               | Rister                   |                      |
| 03  | 200052 | Streichblech        | Mouldboard       | Versoir               | Rister                   |                      |
| 03a | 200053 | Streichblech        | Mouldboard       | Versoir               | Rister                   |                      |
| 04  | 502510 | Senkschraube        | Countersunk bolt | Vis fraisée           | Bout, verzonken          | M 12x30 10.9         |
| 05  | 510230 | Sechskantmutter     | Hex. nut         | Ecrou                 | Moer, zeskant            | M 12 DIN 934 10      |
| 06  | 520075 | Scheibe             | Washer           | Rondelle              | Schijf                   | 13/25 x 3 DIN 1441   |
| 07  | 020744 | Lasche              | Tongue           | Eclisse               | Strip                    |                      |
| 07a | 020743 | Lasche              | Tongue           | Eclisse               | Strip                    |                      |
| 08  | 200673 | Lasche              | Tongue           | Eclisse               | Strip                    |                      |
| 09  | 510452 | Sechskantmutter     | Hex. nut         | Ecrou                 | Moer, zeskant            | M 16 DIN 980 8       |
| 10  | 502512 | Senkschraube        | Countersunk bolt | Vis fraisée           | Bout, verzonken          | M 12x40 10.9         |
| 11  | 200054 | Streichschiene      | Tail piece       | Oreille               | Afstrijker               |                      |
| 11a | 200055 | Streichschiene      | Tail piece       | Oreille               | Afstrijker               |                      |
| 12  | 024053 | Schraube            | Bolt             | Vis                   | Bout                     | M24L                 |
| 13  | 510318 | Sechskantmutter     | Hex. nut         | Ecrou                 | Moer, zeskant            | M24 DIN 936 8.8      |
| 14  | 024052 | Spannschloß         | Turnbuckle       | Tendeur               | Span slot                |                      |
| 15  | 510317 | Sechskantmutter     | Hex. nut         | Ecrou                 | Moer, zeskant            | M24 DIN 936 8        |
| 16  | 024054 | Schraube            | Bolt             | Vis                   | Bout                     | M24                  |
| 17  | 500823 | Sechskantschraube   | Hex. bolt        | Vis                   | Bout, zeskant            | M 16x45 DIN933 8.8   |
| 18  | 024072 | Anlage              | Heel             | Guide                 | Zoolijzer                |                      |
| 19  | 502053 | Senkschraube        | Countersunk bolt | Vis fraisée           | Bout, verzonken          | M 16x40 DIN 604 8.8  |
| 20  | 502513 | Senkschraube        | Countersunk bolt | Vis fraisée           | Bout, verzonken          | M 12x45 10.9         |
| 21  | 502511 | Senkschraube        | Countersunk bolt | Vis fraisée           | Bout, verzonken          | M 12x35 10.9         |
| 22  | 024013 | Füllstück           | Filling piece    | Enbout de remplissage | Vulstuk                  |                      |
| 23  | 600448 | Zwischenlage        | Wedge            | Plaquette d'Entretois | Vulstuk                  | 55x2,2x320           |
| 24  | 023432 | Schar               | Share            | Soc                   | Schaar                   | R                    |
| 24a | 023431 | Schar               | Share            | Soc                   | Schaar                   | L                    |
| 25  | 502496 | Senkschraube        | Countersunk bolt | Vis fraisée           | Bout, verzonken          | M12x35 DIN11014 10.9 |
| 26  | 200626 | Wechselspitzenschar | Bar point share  | Soc arrière interchg. | Schaarpunt verwisselbaar | R                    |
| 26a | 200625 | Wechselspitzenschar | Bar point share  | Soc arrière interchg. | Schaarpunt verwisselbaar | L                    |
| 27  | 024104 | Wechselspitze       | Bar point        | Pointes interchg.able | Wisselpunt               | R                    |
| 27a | 024105 | Wechselspitze       | Bar point        | Pointes interchg.able | Wisselpunt               | L                    |
| 28  | 502500 | Senkschraube        | Countersunk bolt | Vis fraisée           | Bout, verzonken          | M 12x32 10.9         |
| 29  | 024102 | Schar               | Share            | Soc                   | Schaar                   | R                    |
| 29a | 024103 | Schar               | Share            | Soc                   | Schaar                   | L                    |
| 30  | 200678 | Scharspitze         | Share, blade     | Point de corps        | Schaarpunt               | R                    |
| 30a | 200679 | Scharspitze         | Share, blade     | Point de corps        | Schaarpunt               | L                    |
| 31  | 024106 | Schar               | Share            | Soc                   | Schaar                   | R                    |
| 31a | 024107 | Schar               | Share            | Soc                   | Schaar                   | L                    |

NIEMEYER

13

TD 494.0

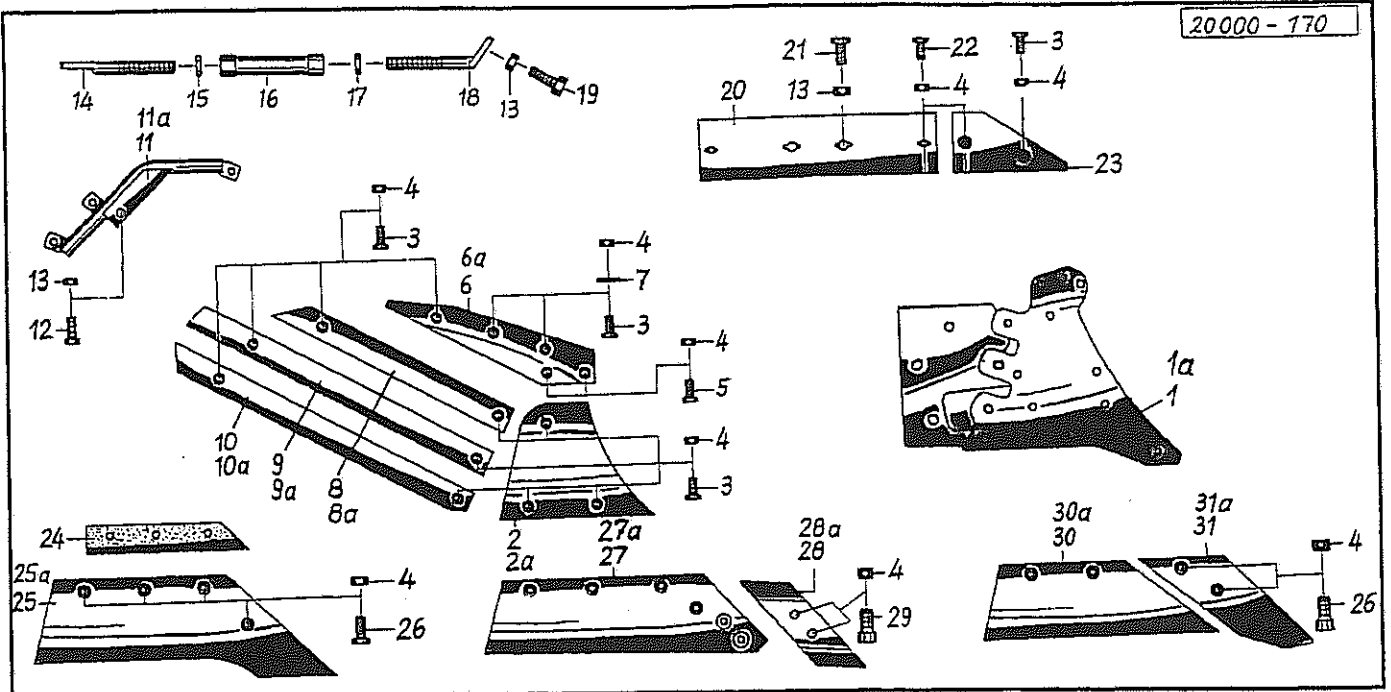




Pos Id-Nr. Beschreibung Description Désignation Benaming 1465

### EN15G

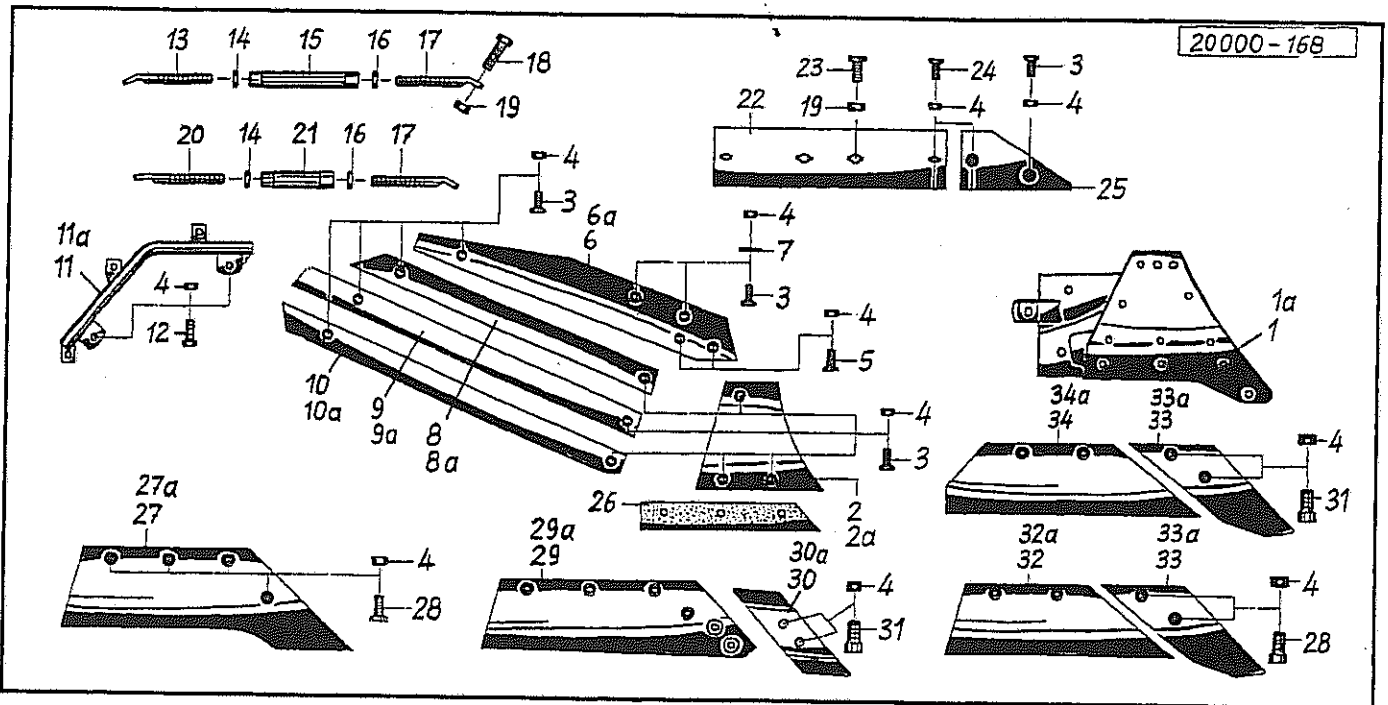
| Pos | Id-Nr. | Beschreibung        | Description      | Désignation           | Benaming                 |                       |
|-----|--------|---------------------|------------------|-----------------------|--------------------------|-----------------------|
| 01  | 024018 | Rumpf               | Frog             | Console               | Console                  |                       |
| 01a | 024019 | Rumpf               | Frog             | Console               | Console                  |                       |
| 02  | 503568 | Gewindestift        | Set screw        | Goujon                | Draadstang               | M16x1,5x40 DIN913 45H |
| 03  | 501262 | Sechskantschraube   | Hex. bolt        | Vis                   | Bout, zeskant            | M16x1,5x45DIN961 12.9 |
| 04  | 200746 | Vorderteil          | Front section    | Couteau frontal       | Voorste risterdeel       |                       |
| 04a | 200745 | Vorderteil          | Front section    | Couteau frontal       | Voorste risterdeel       |                       |
| 05  | 502511 | Senkschraube        | Countersunk bolt | Vis fraisée           | Bout, verzonken          | M 12x35 10.9          |
| 06  | 510230 | Sechskantmutter     | Hex. nut         | Ecrou                 | Moer, zeskant            | M 12 DIN 934 10       |
| 07  | 502510 | Senkschraube        | Countersunk bolt | Vis fraisée           | Bout, verzonken          | M 12x30 10.9          |
| 08  | 200748 | Oberteil            | Top section      | Partie superieur      | Bovenste gedeelte        |                       |
| 08a | 200747 | Oberteil            | Top section      | Partie superieur      | Bovenste gedeelte        |                       |
| 09  | 520075 | Scheibe             | Washer           | Rondelle              | Schijf                   | 13/25 x 3 DIN 1441    |
| 10  | 200749 | Streifen            | Strip            | Bande                 | Strip                    |                       |
| 10a | 200750 | Streifen            | Strip            | Bande                 | Strip                    |                       |
| 11  | 200752 | Streifen            | Strip            | Bande                 | Strip                    |                       |
| 11a | 200751 | Streifen            | Strip            | Bande                 | Strip                    |                       |
| 12  | 200754 | Streifen            | Strip            | Bande                 | Strip                    |                       |
| 12a | 200753 | Streifen            | Strip            | Bande                 | Strip                    |                       |
| 13  | 023800 | Bügel               | Stay             | Etrier                | Beugel                   |                       |
| 13a | 023799 | Bügel               | Stay             | Etrier                | Beugel                   |                       |
| 14  | 500787 | Sechskantschraube   | Hex. bolt        | Vis                   | Bout, zeskant            | M 12x35 DIN 933 8.8   |
| 15  | 024039 | Schraube            | Bolt             | Vis                   | Bout                     | M20                   |
| 16  | 510313 | Sechskantmutter     | Hex. nut         | Ecrou                 | Moer, zeskant            | M 20 DIN 936 8        |
| 17  | 024030 | Spannhülse          | Tension pin      | Goupille élastique    | Spanhuls                 |                       |
| 18  | 510314 | Sechskantmutter     | Hex. nut         | Ecrou                 | Moer, zeskant            | M20L DIN 936 8        |
| 19  | 024038 | Schraube            | Bolt             | Vis                   | Bout                     | M20L                  |
| 20  | 502714 | Flachrundschrabe    | Panhead bolt     | Vis                   | Bolschroef               | M 12x35 DIN 603 8.8   |
| 21  | 510228 | Sechskantmutter     | Hex. nut         | Ecrou                 | Moer, zeskant            | M 12 DIN 934          |
| 22  | 024072 | Anlage              | Heel             | Guide                 | Zoolijzer                |                       |
| 23  | 502053 | Senkschraube        | Countersunk bolt | Vis fraisée           | Bout, verzonken          | M 16x40 DIN 604 8.8   |
| 24  | 510452 | Sechskantmutter     | Hex. nut         | Ecrou                 | Moer, zeskant            | M 16 DIN 980 8        |
| 25  | 502513 | Senkschraube        | Countersunk bolt | Vis fraisée           | Bout, verzonken          | M 12x45 10.9          |
| 26  | 024004 | Füllstück           | Filling piece    | Enbout de remplissage | Vulstuk                  |                       |
| 27  | 024101 | Distanzstück        | Spacer           | Entretoise            | Verhogingsstuk           |                       |
| 28  | 600446 | Zwischenlage        | Wedge            | Plaquette d'Entretois | Vulstuk                  |                       |
| 29  | 502500 | Senkschraube        | Countersunk bolt | Vis fraisée           | Bout, verzonken          | M 12x32 10.9          |
| 30  | 200616 | Wechselspitzenschar | Bar point share  | Soc arrière interchg. | Schaarpunt verwisselbaar |                       |
| 30a | 200617 | Wechselspitzenschar | Bar point share  | Soc arrière interchg. | Schaarpunt verwisselbaar |                       |
| 31  | 502496 | Senkschraube        | Countersunk bolt | Vis fraisée           | Bout, verzonken          | M12x35 DIN11014 10.9  |
| 32  | 200614 | Schar               | Share            | Soc                   | Schaar                   |                       |
| 32a | 200615 | Schar               | Share            | Soc                   | Schaar                   |                       |
| 33  | 024104 | Wechselspitze       | Bar point        | Pointes interchg.able | Wisselpunt               | R                     |
| 33a | 024105 | Wechselspitze       | Bar point        | Pointes interchg.able | Wisselpunt               | L                     |



Pos Id-Nr. Beschreibung Description Désignation Benaming 1427

### ENU16G

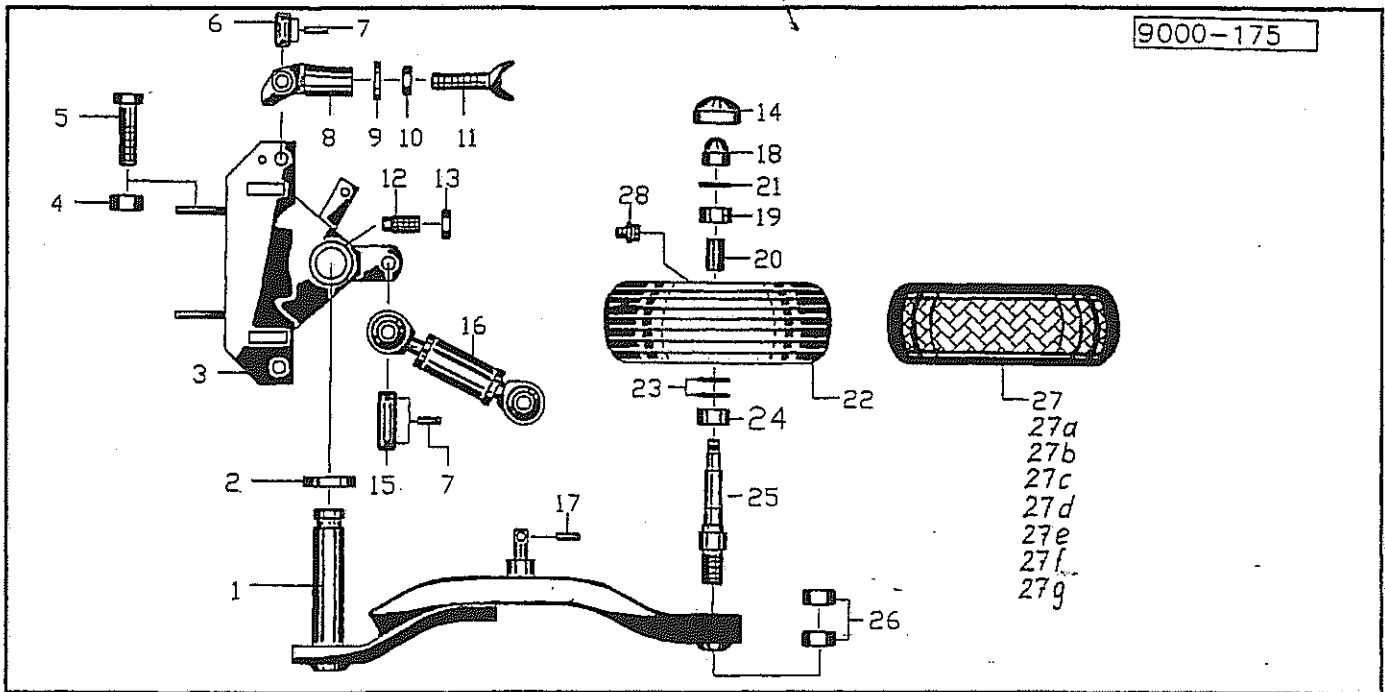
| Pos | Id-Nr. | Beschreibung        | Description      | Désignation           | Benaming                 |                      |
|-----|--------|---------------------|------------------|-----------------------|--------------------------|----------------------|
| 01  | 024146 | Rumpf               | Frog             | Console               | Console                  |                      |
| 01a | 024145 | Rumpf               | Frog             | Console               | Console                  |                      |
| 02  | 024080 | Vorderteil          | Front section    | Couteau frontal       | Voorste risterdeel       | R                    |
| 02a | 024081 | Vorderteil          | Front section    | Couteau frontal       | Voorste risterdeel       | L                    |
| 03  | 502511 | Senkschraube        | Countersunk bolt | Vis fraisée           | Bout, verzonken          | M 12x35 10.9         |
| 04  | 510230 | Sechskantmutter     | Hex. nut         | Ecrou                 | Moer, zeskant            | M 12 DIN 934 10      |
| 05  | 502510 | Senkschraube        | Countersunk bolt | Vis fraisée           | Bout, verzonken          | M 12x30 10.9         |
| 06  | 200846 | Streifen            | Strip            | Bande                 | Strip                    |                      |
| 06a | 200845 | Streifen            | Strip            | Bande                 | Strip                    |                      |
| 07  | 520075 | Scheibe             | Washer           | Rondelle              | Schijf                   | 13/25 x 3 DIN 1441   |
| 08  | 200848 | Streifen            | Strip            | Bande                 | Strip                    |                      |
| 08a | 200847 | Streifen            | Strip            | Bande                 | Strip                    |                      |
| 09  | 200850 | Streifen            | Strip            | Bande                 | Strip                    |                      |
| 09a | 200849 | Streifen            | Strip            | Bande                 | Strip                    |                      |
| 10  | 200852 | Streifen            | Strip            | Bande                 | Strip                    |                      |
| 10a | 200851 | Streifen            | Strip            | Bande                 | Strip                    |                      |
| 11  | 026276 | Haltebügel          | Support bracket  | Support               | Steunbeugel              |                      |
| 11a | 026277 | Haltebügel          | Support bracket  | Support               | Steunbeugel              |                      |
| 12  | 500820 | Sechskantschraube   | Hex. bolt        | Vis                   | Bout, zeskant            | M16x35 DIN933 8.8    |
| 13  | 510452 | Sechskantmutter     | Hex. nut         | Ecrou                 | Moer, zeskant            | M 16 DIN 980 8       |
| 14  | 024086 | Schraube            | Bolt             | Vis                   | Bout                     |                      |
| 15  | 510317 | Sechskantmutter     | Hex. nut         | Ecrou                 | Moer, zeskant            | M24 DIN 936 8        |
| 16  | 024085 | Spannhülse          | Tension pin      | Goupille élastique    | Spanhuls                 |                      |
| 17  | 510318 | Sechskantmutter     | Hex. nut         | Ecrou                 | Moer, zeskant            | M24 DIN 936 8.8      |
| 18  | 024087 | Schraube            | Bolt             | Vis                   | Bout                     |                      |
| 19  | 500823 | Sechskantschraube   | Hex. bolt        | Vis                   | Bout, zeskant            | M 16x45 DIN933 8.8   |
| 20  | 024072 | Anlage              | Heel             | Guide                 | Zoolijzer                |                      |
| 21  | 502053 | Senkschraube        | Countersunk bolt | Vis fraisée           | Bout, verzonken          | M 16x40 DIN 604 8.8  |
| 22  | 502513 | Senkschraube        | Countersunk bolt | Vis fraisée           | Bout, verzonken          | M 12x45 10.9         |
| 23  | 024004 | Füllstück           | Filling piece    | Enbout de remplissage | Vulstuk                  |                      |
| 24  | 600537 | Zwischenlage        | Wedge            | Plaque d'Entretois    | Vulstuk                  |                      |
| 25  | 023432 | Schar               | Share            | Soc                   | Schaar                   | R                    |
| 25a | 023431 | Schar               | Share            | Soc                   | Schaar                   | L                    |
| 26  | 502496 | Senkschraube        | Countersunk bolt | Vis fraisée           | Bout, verzonken          | M12x35 DIN11014 10.9 |
| 27  | 200626 | Wechselspitzenschar | Bar point share  | Soc arrière interchg. | Schaarpunt verwisselbaar | R                    |
| 27a | 200625 | Wechselspitzenschar | Bar point share  | Soc arrière interchg. | Schaarpunt verwisselbaar | L                    |
| 28  | 024104 | Wechselspitze       | Bar point        | Pointes interchg.able | Wisselpunt               | R                    |
| 28a | 024105 | Wechselspitze       | Bar point        | Pointes interchg.able | Wisselpunt               | L                    |
| 29  | 502500 | Senkschraube        | Countersunk bolt | Vis fraisée           | Bout, verzonken          | M 12x32 10.9         |
| 30  | 024102 | Schar               | Share            | Soc                   | Schaar                   | R                    |
| 30a | 024103 | Schar               | Share            | Soc                   | Schaar                   | L                    |
| 31  | 200678 | Scharspitze         | Share, blade     | Point de corps        | Schaarpunt               | R                    |
| 31a | 200679 | Scharspitze         | Share, blade     | Point de corps        | Schaarpunt               | L                    |



Pos Id-Nr. Beschreibung Description Désignation Benaming 1428

### ESH15G

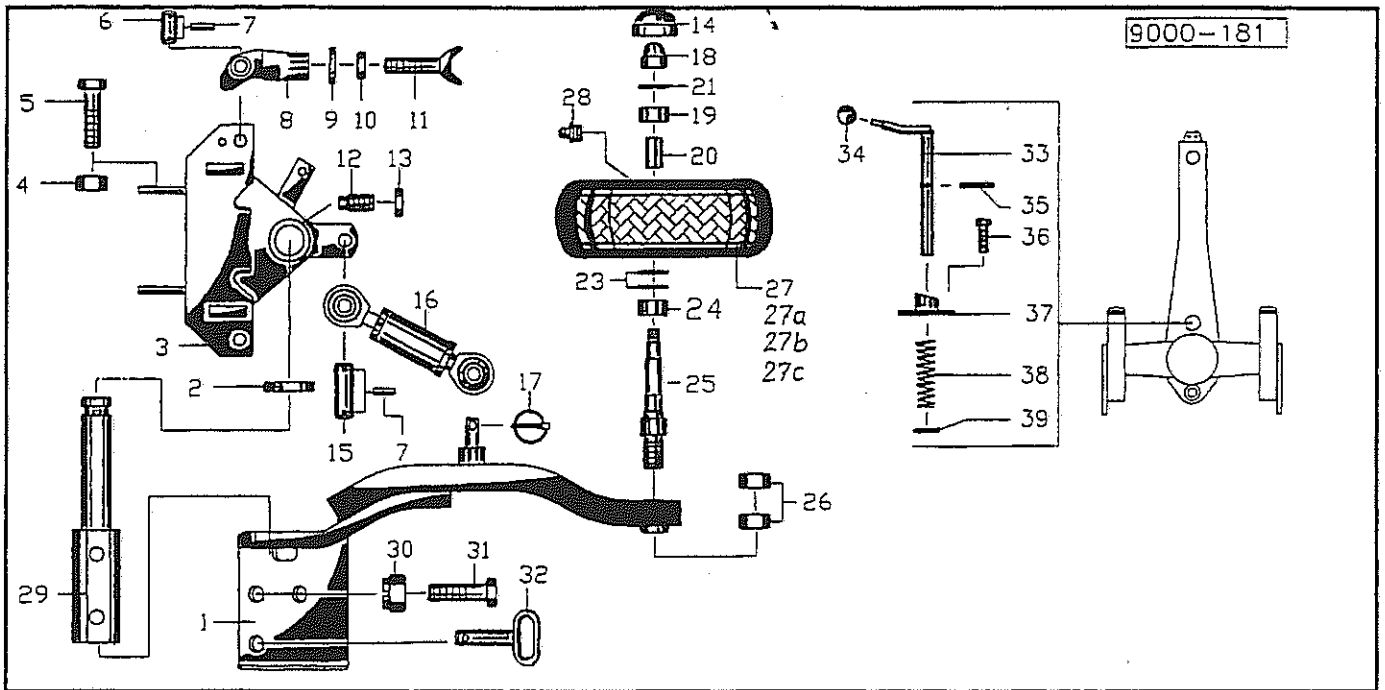
| Pos | Id-Nr. | Beschreibung        | Description      | Désignation           | Benaming                 |                      |
|-----|--------|---------------------|------------------|-----------------------|--------------------------|----------------------|
| 01  | 024152 | Rumpf               | Frog             | Console               | Console                  |                      |
| 01a | 024153 | Rumpfteil           | Frog             | Console               | Console                  |                      |
| 02  | 200648 | Vorderteil          | Front section    | Couteau frontal       | Voorste risterdeel       |                      |
| 02a | 200649 | Vorderteil          | Front section    | Couteau frontal       | Voorste risterdeel       |                      |
| 03  | 502511 | Senkschraube        | Countersunk bolt | Vis fraisée           | Bout, verzonken          | M 12x35 10.9         |
| 04  | 510230 | Sechskantmutter     | Hex. nut         | Écrou                 | Moer, zeskant            | M 12 DIN 934 10      |
| 05  | 502510 | Senkschraube        | Countersunk bolt | Vis fraisée           | Bout, verzonken          | M 12x30 10.9         |
| 06  | 200650 | Oberteil            | Top section      | Partie superieur      | Bovenste gedeelte        |                      |
| 06a | 200651 | Oberteil            | Top section      | Partie superieur      | Bovenste gedeelte        |                      |
| 07  | 520075 | Scheibe             | Washer           | Rondelle              | Schijf                   | 13/25 x 3 DIN 1441   |
| 08  | 200652 | Streifen            | Strip            | Bande                 | Strip                    |                      |
| 08a | 200653 | Streifen            | Strip            | Bande                 | Strip                    |                      |
| 09  | 200654 | Streifen            | Strip            | Bande                 | Strip                    |                      |
| 09a | 200655 | Streifen            | Strip            | Bande                 | Strip                    |                      |
| 10  | 200656 | Streifen            | Strip            | Bande                 | Strip                    |                      |
| 10a | 200657 | Streifen            | Strip            | Bande                 | Strip                    |                      |
| 11  | 200662 | Haltebügel          | Support bracket  | Support               | Steunbeugel              |                      |
| 11a | 200661 | Haltebügel          | Support bracket  | Support               | Steunbeugel              |                      |
| 12  | 500787 | Sechskantschraube   | Hex. bolt        | Vis                   | Bout, zeskant            | M 12x35 DIN 933 8.8  |
| 13  | 024096 | Schraube            | Bolt             | Vis                   | Bout                     |                      |
| 14  | 510314 | Sechskantmutter     | Hex. nut         | Écrou                 | Moer, zeskant            | M20L DIN 936 8       |
| 15  | 024030 | Spannhülse          | Tension pin      | Goupille élastique    | Spannhuls                |                      |
| 16  | 510313 | Sechskantmutter     | Hex. nut         | Écrou                 | Moer, zeskant            | M 20 DIN 936 8       |
| 17  | 024095 | Schraube            | Bolt             | Vis                   | Bout                     |                      |
| 18  | 500511 | Sechskantschraube   | Hex. bolt        | Vis                   | Bout, zeskant            | M 16x60 DIN 931 8.8  |
| 19  | 510452 | Sechskantmutter     | Hex. nut         | Écrou                 | Moer, zeskant            | M 16 DIN 980 8       |
| 20  | 024036 | Schraube            | Bolt             | Vis                   | Bout                     |                      |
| 21  | 024035 | Spannhülse          | Tension pin      | Goupille élastique    | Spannhuls                | M20L                 |
| 22  | 024072 | Anlage              | Heel             | Guide                 | Zoolijzer                |                      |
| 23  | 502053 | Senkschraube        | Countersunk bolt | Vis fraisée           | Bout, verzonken          | M 16x40 DIN 604 8.8  |
| 24  | 502513 | Senkschraube        | Countersunk bolt | Vis fraisée           | Bout, verzonken          | M 12x45 10.9         |
| 25  | 024013 | Füllstück           | Filling piece    | Enbout de remplissage | Vulstuk                  |                      |
| 26  | 600448 | Zwischenlage        | Wedge            | Plaque d'Entretois    | Vulstuk                  |                      |
| 27  | 023432 | Schar               | Share            | Soc                   | Schaar                   | 55x2,2x320           |
| 27a | 023431 | Schar               | Share            | Soc                   | Schaar                   | R                    |
| 28  | 502496 | Senkschraube        | Countersunk bolt | Vis fraisée           | Bout, verzonken          | M12x35 DIN11014 10.9 |
| 29  | 200626 | Wechselspitzenschar | Bar point share  | Soc arrière interchg. | Schaarpunt verwisselbaar | R                    |
| 29a | 200625 | Wechselspitzenschar | Bar point share  | Soc arrière interchg. | Schaarpunt verwisselbaar | L                    |
| 30  | 024104 | Wechselspitze       | Bar point        | Pointes interchg.able | Wisselpunt               | R                    |
| 30a | 024105 | Wechselspitze       | Bar point        | Pointes interchg.able | Wisselpunt               | L                    |
| 31  | 502500 | Senkschraube        | Countersunk bolt | Vis fraisée           | Bout, verzonken          | M 12x32 10.9         |
| 32  | 024102 | Schar               | Share            | Soc                   | Schaar                   | R                    |
| 32a | 024103 | Schar               | Share            | Soc                   | Schaar                   | L                    |
| 33  | 200678 | Scharspitze         | Share, blade     | Point de corps        | Schaarpunt               | R                    |
| 33a | 200679 | Scharspitze         | Share, blade     | Point de corps        | Schaarpunt               | L                    |
| 34  | 024106 | Schar               | Share            | Soc                   | Schaar                   | R                    |
| 34a | 024107 | Schar               | Share            | Soc                   | Schaar                   | L                    |



Pos Id-Nr. Beschreibung Description Désignation Benaming 1429

### Pendelstützrad

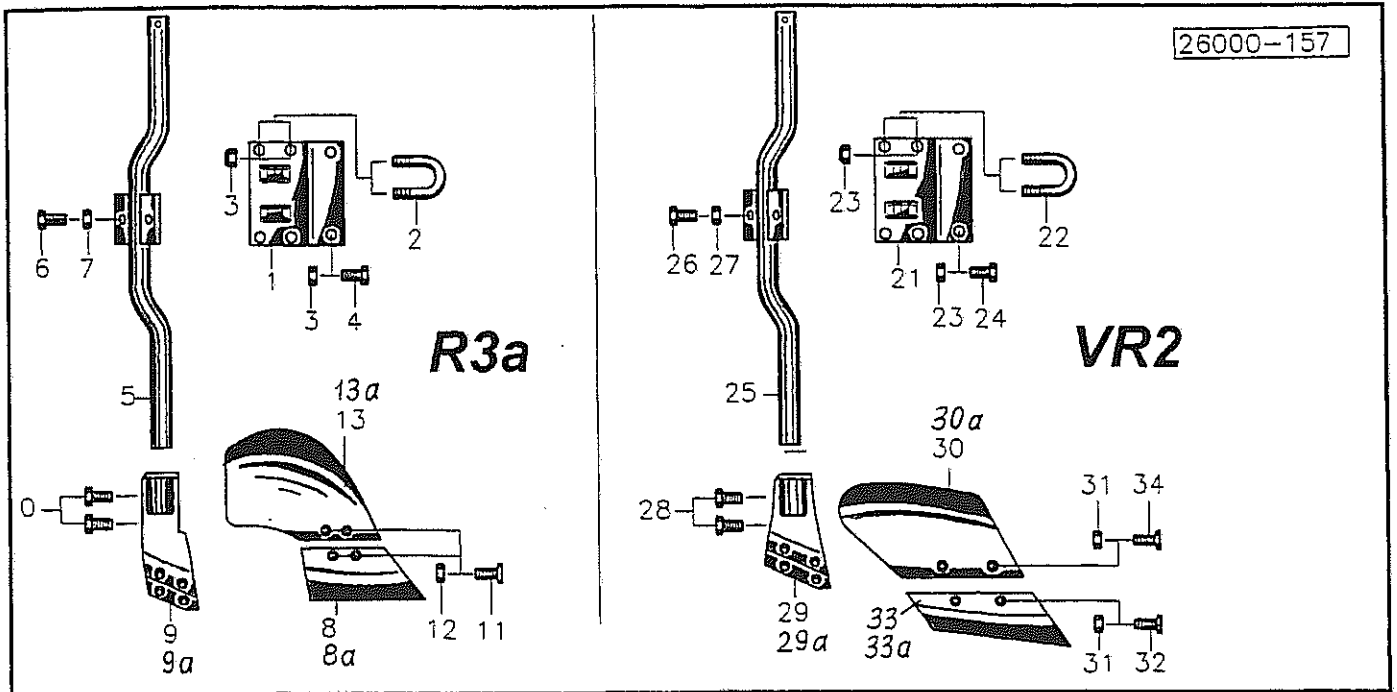
|     |        |                   |                      |                    |               |                          |
|-----|--------|-------------------|----------------------|--------------------|---------------|--------------------------|
| 01  | 080024 | Stiel             | Plough leg           | Appui              | Steel         |                          |
| 02  | 080025 | Ring              | Ring                 | Joint torique      | Ring          |                          |
| 03  | 080026 | Träger            | Bearer               | Poutre             | Drager        |                          |
| 04  | 510452 | Sechskantmutter   | Hex. nut             | Ecrou              | Moer, zeskant | M 16 DIN 980 8           |
| 05  | 080021 | Sechskantschraube | Hex. bolt            | Vis                | Bout, zeskant | M16 x 45 8.8 vz          |
| 06  | 080027 | Bolzen            | Pin                  | Axe                | Pen           |                          |
| 07  | 530027 | Spannhülse        | Tension pin          | Goupille élastique | Spanhuls      | 5x35 DIN 1481            |
| 08  | 080028 | Klinke            | Ratchet              | Cliquent           | Pal           |                          |
| 09  | 080029 | Scheibe           | Washer               | Rondelle           | Schijf        |                          |
| 10  | 080030 | Sechskantmutter   | Hex. nut             | Ecrou              | Moer, zeskant | M22 DIN 934.8 vz         |
| 11  | 080031 | Schraube          | Bolt                 | Vis                | Bout          |                          |
| 12  | 080032 | Gewindestift      | Set screw            | Goujon             | Draadstang    | M16 x 35 DIN 915-45 H vz |
| 13  | 080033 | Sechskantmutter   | Hex. nut             | Ecrou              | Moer, zeskant | M16 DIN 439-4 vz         |
| 14  | 080034 | Verschlusskappe   | Cover plug           | Capuchon           | Kap           |                          |
| 15  | 080035 | Bolzen            | Pin                  | Axe                | Pen           |                          |
| 16  | 080036 | Stoßdämpfer       | Shock absorber       | Amortisseur        | Stootdemper   |                          |
| 17  | 530130 | Spannhülse        | Tension pin          | Goupille élastique | Spanhuls      | 12x40 DIN 1481           |
| 18  | 510521 | Sechskantmutter   | Hex. nut             | Ecrou              | Moer, zeskant | M16 DIN 985 8            |
| 19  | 520244 | Scheibe           | Washer               | Rondelle           | Schijf        | 35,5/80x5 <b>6305</b>    |
| 20  | 009670 | Distanzhülse      | Spacer               | Entretoise         | Afstandshuls  |                          |
| 21  | 520114 | Scheibe           | Washer               | Rondelle           | Schijf        | 17/38x3                  |
| 22  | 080037 | Rad               | Wheel                | Roue               | Wiel          | 500                      |
| 23  | 009671 | Dichtung          | Seal                 | Joint              | Afdichting    |                          |
| 24  | 540152 | Rillenkugellager  | Grooved ball bearing | Roulement          | Kogellager    | 6206                     |
| 25  | 080038 | Achse             | Axle                 | Arbre creux        | As            |                          |
| 26  | 080033 | Sechskantmutter   | Hex. nut             | Ecrou              | Moer, zeskant | M16 DIN 439-4 vz         |
| 27  | 080039 | Rad               | Wheel                | Roue               | Wiel          | 600                      |
| 27a | 080040 | Felge             | Rim                  | Jante              | Velg          | 600-6,75 x 14,5 x 3      |
| 27b | 080041 | Profildecke       | Tyre                 | Pneu               | Band          | 200/60-14,5/T 448 EXTRA  |
| 27c | 080042 | Schlauch          | Hose                 | Flexible           | Binnenband    | 200/60-14,5 TR 15        |
| 27d | 080043 | Rad               | Wheel                | Roue               | Wiel          | 680                      |
| 27e | 080065 | Felge             | Rim                  | Jante              | Velg          | 680-7,00 - x12 x 3,0     |
| 27f | 080044 | Profildecke       | Tyre                 | Pneu               | Band          | 10.0/75-12 10 PR T 446   |
| 27g | 080045 | Schlauch          | Hose                 | Flexible           | Binnenband    | 10.0/80-12 TR 15         |
| 28  | 080046 | Schmiernippel     | Grease nipple        | Graisseur          | Smeernippel   | M6 x 1                   |



Pos Id-Nr. Beschreibung Description Désignation Benaming 1540

### Arbeits- und Transportrad

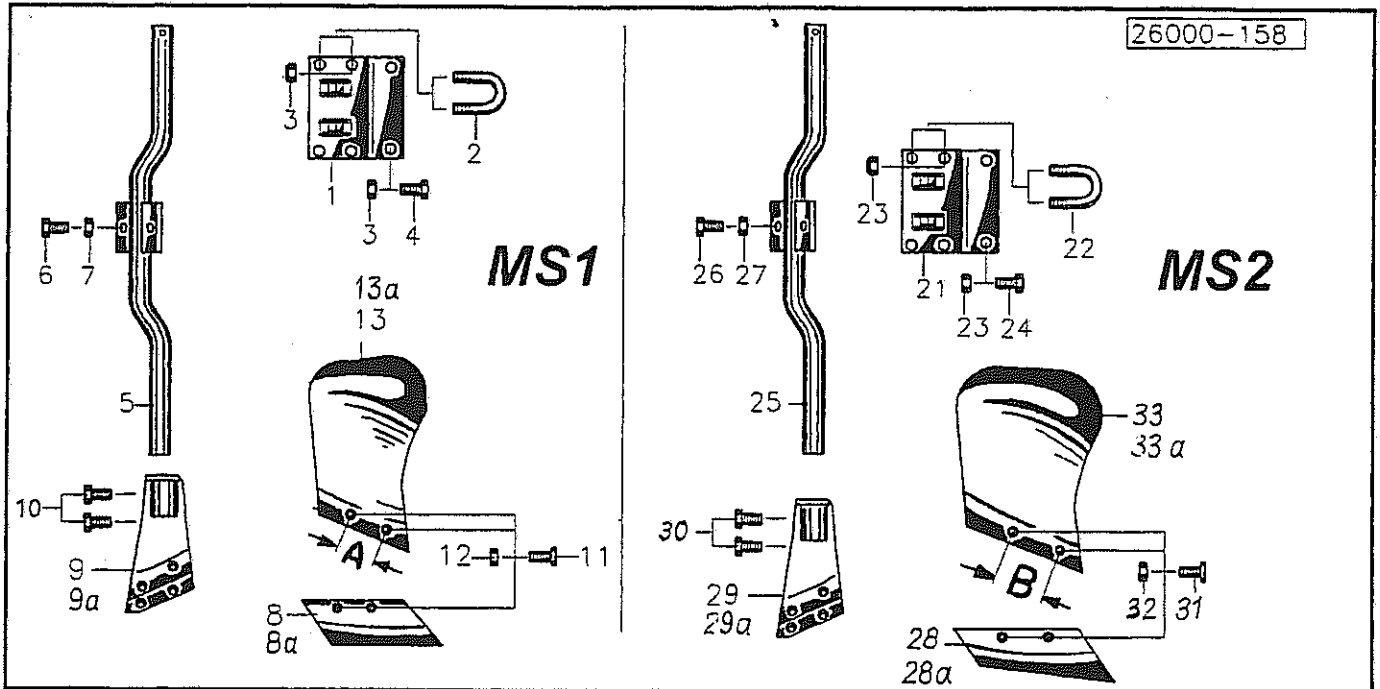
| Pos | Id-Nr. | Beschreibung      | Description          | Désignation        | Benaming      |                           |
|-----|--------|-------------------|----------------------|--------------------|---------------|---------------------------|
| 01  | 080074 | Stiel             | Plough leg           | Appui              | Steel         |                           |
| 02  | 080025 | Ring              | Ring                 | Joint torique      | Ring          |                           |
| 03  | 080026 | Träger            | Bearer               | Poutre             | Drager        |                           |
| 05  | 080021 | Sechskantschraube | Hex. bolt            | Vis                | Bout, zeskant | M16 x 45 8.8 vz           |
| 06  | 080027 | Bolzen            | Pin                  | Axe                | Pen           |                           |
| 07  | 530027 | Spannhülse        | Tension pin          | Goupille élastique | Spanhuls      | 5x35 DIN 1481             |
| 08  | 080028 | Klinke            | Ratchet              | Cliquent           | Pal           |                           |
| 09  | 080029 | Scheibe           | Washer               | Rondelle           | Schijf        |                           |
| 10  | 080030 | Sechskantmutter   | Hex. nut             | Ecrou              | Moer, zeskant | M22 DIN 934.8 vz          |
| 11  | 080031 | Schraube          | Bolt                 | Vis                | Bout          |                           |
| 12  | 080032 | Gewindestift      | Set screw            | Goujon             | Draadstang    | M16 x 35 DIN 915-45 H vz  |
| 13  | 080033 | Sechskantmutter   | Hex. nut             | Ecrou              | Moer, zeskant | M16 DIN 439-4 vz          |
| 14  | 080034 | Verschlusskappe   | Cover plug           | Capuchon           | Kap           |                           |
| 15  | 080035 | Bolzen            | Pin                  | Axe                | Pen           |                           |
| 16  | 080036 | Stoßdämpfer       | Shock absorber       | Amortisseur        | Stootdemper   |                           |
| 17  | 080075 | Klappstecker      | Linch pin            | Attache rapide     | Borgpin       | 12x45 DIN 11023           |
| 18  | 510521 | Sechskantmutter   | Hex. nut             | Ecrou              | Moer, zeskant | M16 DIN 985 8             |
| 19  | 520244 | Scheibe           | Washer               | Rondelle           | Schijf        | <del>35.5/80x5</del> 6305 |
| 20  | 009670 | Distanzhülse      | Spacer               | Entretoise         | Afstandshuls  |                           |
| 21  | 520114 | Scheibe           | Washer               | Rondelle           | Schijf        | 17/38x3                   |
| 23  | 009671 | Dichtung          | Seal                 | Joint              | Afdichting    |                           |
| 24  | 540152 | Rillenkugellager  | Grooved ball bearing | Roulement          | Kogellager    | 6206                      |
| 25  | 080038 | Achse             | Axle                 | Arbre creux        | As            |                           |
| 26  | 080073 | Sechskantmutter   | Hex. nut             | Ecrou              | Moer, zeskant | M30x2 DIN 439 9           |
| 27  | 080043 | Rad               | Wheel                | Roue               | Wiel          | 680                       |
| 27a | 080076 | Felge             | Rim                  | Jante              | Velg          | 600-7.00x12x3.0           |
| 27b | 080044 | Profildecke       | Tyre                 | Pneu               | Band          | 10.0/75-12 10 PR T 446    |
| 27c | 080045 | Schlauch          | Hose                 | Flexible           | Binnenband    | 10.0/80-12 TR 15          |
| 28  | 080046 | Schmiernippel     | Grease nipple        | Graisseur          | Smeernippel   | M6 x 1                    |
| 29  | 080077 | Achse             | Axle                 | Arbre creux        | As            |                           |
| 30  | 080078 | Kronenmutter      | Crown nut            | Ecrou a couronne   | Kroonmoer     | M24 Din 979-6             |
| 31  | 080079 | Sechskantschraube | Hex. bolt            | Vis                | Bout, zeskant | M24x110                   |
| 33  | 009563 | Bolzen            | Pin                  | Axe                | Pen           |                           |
| 34  | 570378 | Kugelknopf        | Ball head            | Boule              | Kogelkop      | 32/40 M8                  |
| 35  | 530095 | Spannhülse        | Tension pin          | Goupille élastique | Spanhuls      | 8x45 DIN 1481             |
| 36  | 500789 | Sechskantschraube | Hex. bolt            | Vis                | Bout, zeskant | M 12 x 40 DIN 933         |
| 37  | 009385 | Flansch           | Flange               | Flaque             | Flens         |                           |
| 38  | 560320 | Druckfeder        | Compression spring   | Ressort            | Drukveer      | 95x38x5                   |
| 39  | 520215 | Scheibe           | Washer               | Rondelle           | Schijf        | 31/44x3                   |



Pos Id-Nr. Beschreibung Description Désignation Benaming 1430

### Düngereinleger / Vorschäler

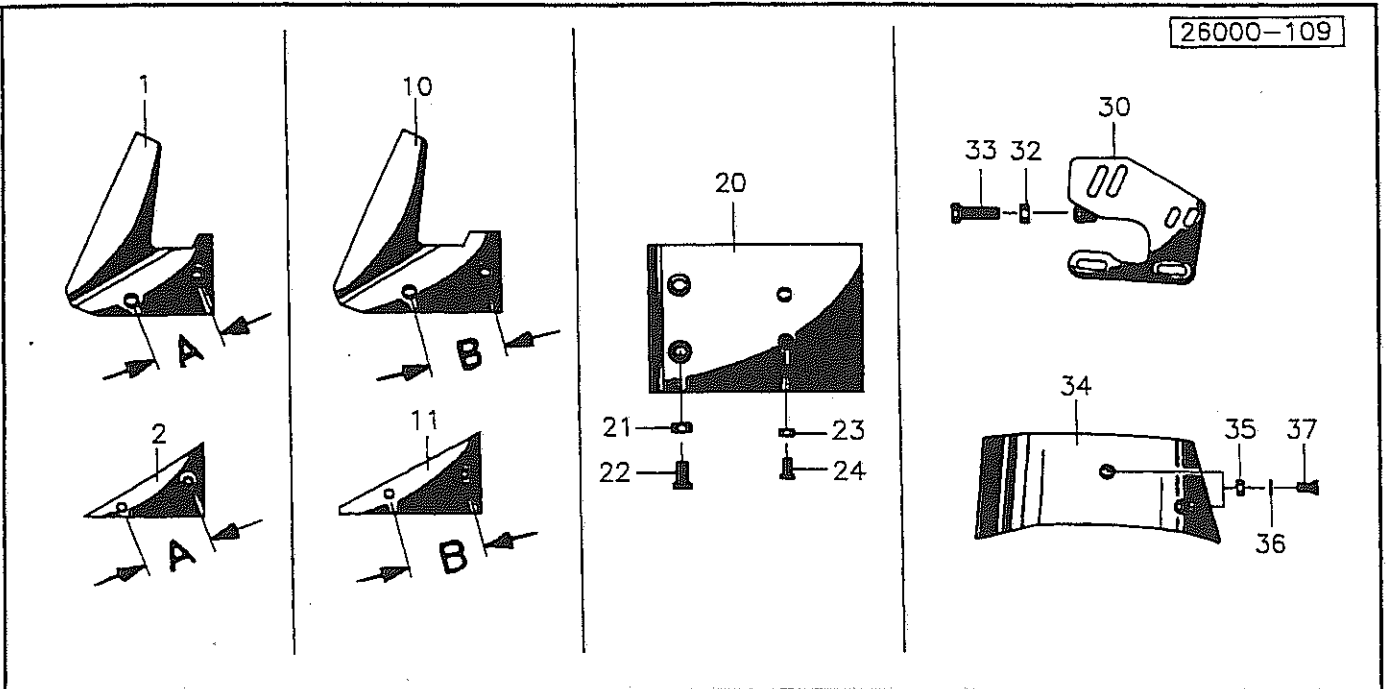
| Pos | Id-Nr. | Beschreibung      | Description      | Désignation | Benaming        |                       |
|-----|--------|-------------------|------------------|-------------|-----------------|-----------------------|
| 01  | 080047 | Halter            | Bracket          | Support     | Houder          |                       |
| 02  | 080048 | Bügel             | Stay             | Etrier      | Beugel          |                       |
| 03  | 510453 | Sechskantmutter   | Hex. nut         | Ecrou       | Moer, zeskant   | M 20 DIN 980 8        |
| 04  | 500841 | Sechskantschraube | Hex. bolt        | Vis         | Bout, zeskant   | M 20x45 DIN 933 8.8   |
| 05  | 080049 | Stiel             | Plough leg       | Appui       | Steel           |                       |
| 06  | 500829 | Sechskantschraube | Hex. bolt        | Vis         | Bout, zeskant   | M16x60 DIN933 8.8     |
| 07  | 510310 | Sechskantmutter   | Hex. nut         | Ecrou       | Moer, zeskant   | M 16 DIN 936 8        |
| 08  | 026087 | Schar             | Share            | Soc         | Schaar          |                       |
| 08a | 026088 | Schar             | Share            | Soc         | Schaar          |                       |
| 09  | 026154 | Halter            | Bracket          | Support     | Houder          | 026154 G D=40         |
| 09a | 026155 | Halter            | Bracket          | Support     | Houder          | 026155 G              |
| 10  | 501252 | Sechskantschraube | Hex. bolt        | Vis         | Bout, zeskant   | M 16x1,5x30 R5 DIN961 |
| 11  | 502476 | Senkschraube      | Countersunk bolt | Vis fraisée | Bout, verzonken | M10x25 DIN11014 10.9  |
| 12  | 510231 | Sechskantmutter   | Hex. nut         | Ecrou       | Moer, zeskant   | M10 DIN934 10         |
| 13  | 008543 | Streichblech      | Mouldboard       | Versoir     | Rister          |                       |
| 13a | 008542 | Streichblech      | Mouldboard       | Versoir     | Rister          |                       |
| 21  | 080047 | Halter            | Bracket          | Support     | Houder          |                       |
| 22  | 080048 | Bügel             | Stay             | Etrier      | Beugel          |                       |
| 23  | 510453 | Sechskantmutter   | Hex. nut         | Ecrou       | Moer, zeskant   | M 20 DIN 980 8        |
| 24  | 500841 | Sechskantschraube | Hex. bolt        | Vis         | Bout, zeskant   | M 20x45 DIN 933 8.8   |
| 25  | 080049 | Stiel             | Plough leg       | Appui       | Steel           |                       |
| 26  | 500829 | Sechskantschraube | Hex. bolt        | Vis         | Bout, zeskant   | M16x60 DIN933 8.8     |
| 27  | 510310 | Sechskantmutter   | Hex. nut         | Ecrou       | Moer, zeskant   | M 16 DIN 936 8        |
| 28  | 501252 | Sechskantschraube | Hex. bolt        | Vis         | Bout, zeskant   | M 16x1,5x30 R5 DIN961 |
| 29  | 026335 | Halter            | Bracket          | Support     | Houder          |                       |
| 29a | 026336 | Halter            | Bracket          | Support     | Houder          |                       |
| 30  | 026273 | Schar             | Share            | Soc         | Schaar          |                       |
| 30a | 026274 | Schar             | Share            | Soc         | Schaar          |                       |
| 31  | 510231 | Sechskantmutter   | Hex. nut         | Ecrou       | Moer, zeskant   | M10 DIN934 10         |
| 32  | 502476 | Senkschraube      | Countersunk bolt | Vis fraisée | Bout, verzonken | M10x25 DIN11014 10.9  |
| 33  | 026103 | Schar             | Share            | Soc         | Schaar          |                       |
| 33a | 026104 | Schar             | Share            | Soc         | Schaar          |                       |
| 34  | 502479 | Senkschraube      | Countersunk bolt | Vis fraisée | Bout, verzonken | M10x30 DIN11014 10.9  |



Pos Id-Nr. Beschreibung Description Désignation Benaming 1431

### Maisstroheinleger

|     |        |                   |                  |             |                 |                       |
|-----|--------|-------------------|------------------|-------------|-----------------|-----------------------|
| 01  | 080047 | Halter            | Bracket          | Support     | Houder          |                       |
| 02  | 080048 | Bügel             | Stay             | Etrier      | Beugel          |                       |
| 03  | 510453 | Sechskantmutter   | Hex. nut         | Ecrou       | Moer, zeskant   | M 20 DIN 980 8        |
| 04  | 500841 | Sechskantschraube | Hex. bolt        | Vis         | Bout, zeskant   | M 20x45 DIN 933 8.8   |
| 05  | 080049 | Stiel             | Plough leg       | Appui       | Steel           |                       |
| 06  | 500829 | Sechskantschraube | Hex. bolt        | Vis         | Bout, zeskant   | M16x60 DIN933 8.8     |
| 07  | 510310 | Sechskantmutter   | Hex. nut         | Ecrou       | Moer, zeskant   | M 16 DIN 936 8        |
| 08  | 026018 | Schar             | Share            | Soc         | Schaar          |                       |
| 08a | 026017 | Schar             | Share            | Soc         | Schaar          |                       |
| 09  | 026338 | Halter            | Bracket          | Support     | Houder          |                       |
| 09a | 026337 | Halter            | Bracket          | Support     | Houder          |                       |
| 10  | 501252 | Sechskantschraube | Hex. bolt        | Vis         | Bout, zeskant   | M 16x1,5x30 RS DIN961 |
| 11  | 502476 | Senkschraube      | Countersunk bolt | Vis fraisée | Bout, verzonken | M10x25 DIN11014 10.9  |
| 12  | 510231 | Sechskantmutter   | Hex. nut         | Ecrou       | Moer, zeskant   | M10 DIN934 10         |
| 13  | 026218 | Streichblech      | Mouldboard       | Versoir     | Rister          | A=75                  |
| 13a | 026219 | Streichblech      | Mouldboard       | Versoir     | Rister          | A=75                  |
| 21  | 080047 | Halter            | Bracket          | Support     | Houder          |                       |
| 22  | 080048 | Bügel             | Stay             | Etrier      | Beugel          |                       |
| 23  | 510453 | Sechskantmutter   | Hex. nut         | Ecrou       | Moer, zeskant   | M 20 DIN 980 8        |
| 24  | 500841 | Sechskantschraube | Hex. bolt        | Vis         | Bout, zeskant   | M 20x45 DIN 933 8.8   |
| 25  | 080049 | Stiel             | Plough leg       | Appui       | Steel           |                       |
| 26  | 500829 | Sechskantschraube | Hex. bolt        | Vis         | Bout, zeskant   | M16x60 DIN933 8.8     |
| 27  | 510310 | Sechskantmutter   | Hex. nut         | Ecrou       | Moer, zeskant   | M 16 DIN 936 8        |
| 28  | 026104 | Schar             | Share            | Soc         | Schaar          |                       |
| 28a | 026103 | Schar             | Share            | Soc         | Schaar          |                       |
| 29  | 026340 | Halter            | Bracket          | Support     | Houder          |                       |
| 29a | 026339 | Halter            | Bracket          | Support     | Houder          |                       |
| 30  | 501252 | Sechskantschraube | Hex. bolt        | Vis         | Bout, zeskant   | M 16x1,5x30 RS DIN961 |
| 31  | 502476 | Senkschraube      | Countersunk bolt | Vis fraisée | Bout, verzonken | M10x25 DIN11014 10.9  |
| 32  | 510231 | Sechskantmutter   | Hex. nut         | Ecrou       | Moer, zeskant   | M10 DIN934 10         |
| 33  | 026310 | Streichblech      | Mouldboard       | Versoir     | Rister          | B=100                 |
| 33a | 026309 | Streichblech      | Mouldboard       | Versoir     | Rister          | A=100                 |

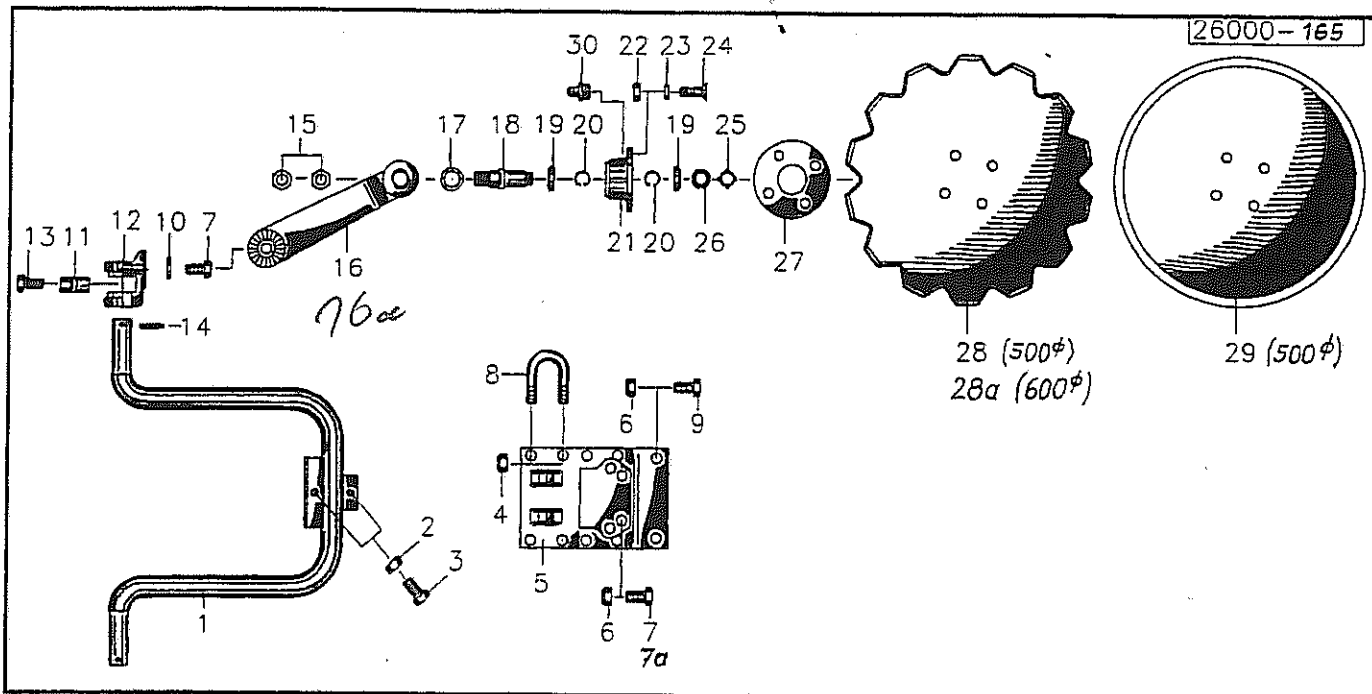


Pos Id-Nr. Beschreibung Description Désignation Benaming 118

Anlagensech / Stroheinleger / Anlagenschoner

|     |        |                   |                  |                     |                 |                     |
|-----|--------|-------------------|------------------|---------------------|-----------------|---------------------|
| 01  | 026240 | Anlagensech       | Heel coulter     | Aileron             | Zoolijzer       | A=107               |
| 01a | 026241 | Anlagensech       | Heel coulter     | Aileron             | Zoolijzer       | A=107               |
| 2   | 026244 | Distanzstück      | Spacer           | Entretoise          | Verhogingsstuk  | A=107               |
| 10  | 026278 | Anlagensech       | Heel coulter     | Aileron             | Zoolijzer       | B=219               |
| 10a | 026279 | Anlagensech       | Heel coulter     | Aileron             | Zoolijzer       | B=219               |
| 11  | 026245 | Distanzstück      | Spacer           | Entretoise          | Verhogingsstuk  | B=119               |
| 20  | 026248 | Schoner           | Protector        | Guide de protection | Bescherming     |                     |
| 21  | 510452 | Sechskantmutter   | Hex. nut         | Ecrou               | Moer, zeskant   | M 16 DIN 980 8      |
| 22  | 502054 | Senkschraube      | Countersunk bolt | Vis fraisée         | Bout, verzonken | M16x50 DIN604 8.8   |
| 23  | 510230 | Sechskantmutter   | Hex. nut         | Ecrou               | Moer, zeskant   | M 12 DIN 934 10     |
| 24  | 502511 | Senkschraube      | Countersunk bolt | Vis fraisée         | Bout, verzonken | M 12x35 10.9        |
| 30  | 026224 | Halter            | Bracket          | Support             | Houder          |                     |
| 30a | 026223 | Halter            | Bracket          | Support             | Houder          |                     |
| 32  | 510310 | Sechskantmutter   | Hex. nut         | Ecrou               | Moer, zeskant   | M 16 DIN 936 8      |
| 33  | 500835 | Sechskantschraube | Hex. bolt        | Vis                 | Bout, zeskant   | M 16x80 DIN 933 8.8 |
| 34  | 026180 | Einleger          | Burying coulter  | Deflecteur          | Mestinlegger    |                     |
| 34a | 026181 | Einleger          | Burying coulter  | Deflecteur          | Mestinlegger    |                     |
| 35  | 510228 | Sechskantmutter   | Hex. nut         | Ecrou               | Moer, zeskant   | M 12 DIN 934        |
| 36  | 520075 | Scheibe           | Washer           | Rondelle            | Schijf          | 13/25 x 3 DIN 1441  |
| 37  | 502510 | Senkschraube      | Countersunk bolt | Vis fraisée         | Bout, verzonken | M 12x30 10.9        |





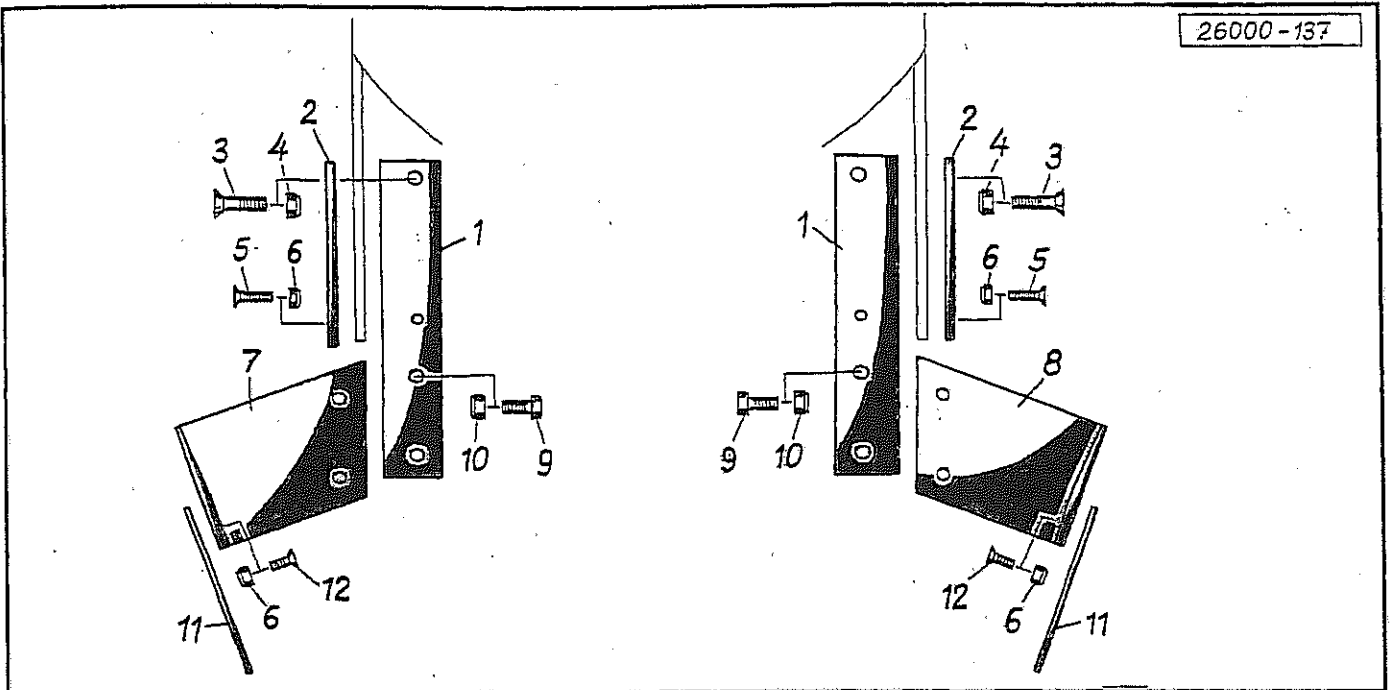
Pos Id-Nr. Beschreibung Description Désignation Benaming 1541

### Scheibensech

| Pos | Id-Nr. | Beschreibung      | Description          | Désignation        | Benaming        |                         |
|-----|--------|-------------------|----------------------|--------------------|-----------------|-------------------------|
| 01  | 026334 | Bügel             | Stay                 | Etrier             | Beugel          |                         |
| 02  | 510310 | Sechskantmutter   | Hex. nut             | Ecrou              | Moer, zeskant   | M 16 DIN 936 8          |
| 03  | 500829 | Sechskantschraube | Hex. bolt            | Vis                | Bout, zeskant   | M16x60 DIN933 8.8       |
| 04  | 510453 | Sechskantmutter   | Hex. nut             | Ecrou              | Moer, zeskant   | M 20 DIN 980 8          |
| 05  | 026333 | Halter            | Bracket              | Support            | Houder          |                         |
| 06  | 510453 | Sechskantmutter   | Hex. nut             | Ecrou              | Moer, zeskant   | M 20 DIN 980 8          |
| 07  | 080050 | Sechskantschraube | Hex. bolt            | Vis                | Bout, zeskant   | M20 x 55-8.8 vz         |
| 07a | 080022 | Sechskantschraube | Hex. bolt            | Vis                | Bout, zeskant   | M20 x 75 8.8 vz         |
| 08  | 080048 | Bügel             | Stay                 | Etrier             | Beugel          |                         |
| 09  | 500841 | Sechskantschraube | Hex. bolt            | Vis                | Bout, zeskant   | M 20x45 DIN 933 8.8     |
| 10  | 520584 | Sicherungsring    | Securing ring        | Jonc d'arret       | Borgring        | V5 20                   |
| 11  | 080051 | Klemmstück        | Clamping piece       | Bride              | Klemstuk        |                         |
| 12  | 080052 | Halter            | Bracket              | Support            | Houder          |                         |
| 13  | 500818 | Sechskantschraube | Hex. bolt            | Vis                | Bout, zeskant   | M16x30 DIN933 8.8       |
| 14  | 530095 | Spannhülse        | Tension pin          | Goupille élastique | Spanhuls        | 8x45 DIN 1481           |
| 15  | 080053 | Sechskantmutter   | Hex. nut             | Ecrou              | Moer, zeskant   | 8 M24 x 2 DIN 439-6     |
| 16  | 080054 | Arm               | Arm                  | Arbre              | Arm             |                         |
| 17  | 080056 | Simmerring        | Oil seal             | Joint d'étanchéité | Keerring        | BA 38 x 62 x 7          |
| 18  | 080055 | Achse             | Axle                 | Arbre creux        | As              |                         |
| 19  | 541004 | Kegelrollenlager  | Taper roller bearing | Roulement a galets | Kegelrollager   | 30206 A 32006 x A       |
| 20  | 531640 | Sicherungsring    | Securing ring        | Jonc d'arret       | Borgring        | J 62x2 DIN 472          |
| 21  | 080057 | Lager             | Bearing              | Palier             | Lager           | TSR 2                   |
| 22  | 510450 | Sechskantmutter   | Hex. nut             | Ecrou              | Moer, zeskant   | M 10 DIN 980 8          |
| 23  | 520501 | Federring         | Spring lock washer   | Rondelle-frein     | Veerring        | B 10 DIN127             |
| 24  | 080066 | Senkschraube      | Countersunk bolt     | Vis fraisée        | Bout, verzonken | M10 x 30 12.9           |
| 25  | 080058 | Sicherungsblech   | Locking plate        | Piaquette-frein    | Borgplaat       | 24 DIN 462              |
| 26  | 080059 | Nutmutter         | Grooved nut          | Ecrou              | Moer, borg      | M24 x 1,5 DIN 1804-H vz |
| 27  | 080060 | Dichtung          | Seal                 | Joint              | Afdichting      |                         |
| 28  | 080062 | Scheibensech      | Disc couler          | Coutre a disque    | Schijfkouter    | 500                     |
| 28a | 080071 | Scheibensech      | Disc couler          | Coutre a disque    | Schijfkouter    | 600                     |
| 29  | 080061 | Scheibensech      | Disc couler          | Coutre a disque    | Schijfkouter    | 500                     |
| 30  | 570265 | Schmiernippel     | Grease nipple        | Graisseur          | Smeernippel     | H15 8x1                 |

16a 080104 z 350 ←

7600

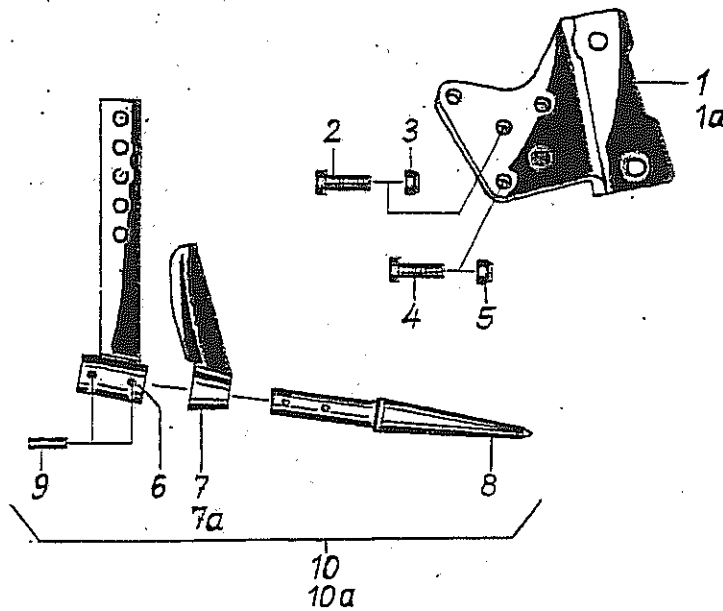


Pos Id-Nr. Beschreibung Description Désignation Benaming

536

### Furchenmesser

|    |        |                   |                  |             |                 |                     |
|----|--------|-------------------|------------------|-------------|-----------------|---------------------|
| 1  | 009652 | Winkel            | Bracket          | Corniere    | Hoek            |                     |
| 2  | 009654 | Schutz            | Guard            | Garant      | Bescherming     |                     |
| 3  | 502055 | Senkschraube      | Countersunk bolt | Vis fraisée | Bout, verzonken | M 16x60 8.8 DIN 604 |
| 4  | 510459 | Sechskantmutter   | Hex. nut         | Ecrou       | Moer, zeskant   | M16x1,5 DIN 980     |
| 5  | 502513 | Senkschraube      | Countersunk bolt | Vis fraisée | Bout, verzonken | M 12x45 10.9        |
| 6  | 510451 | Sechskantmutter   | Hex. nut         | Ecrou       | Moer, zeskant   | M 12 DIN 980 8      |
| 7  | 009656 | Schar             | Share            | Soc         | Schaar          |                     |
| 8  | 009655 | Schar             | Share            | Soc         | Schaar          |                     |
| 9  | 500825 | Sechskantschraube | Hex. bolt        | Vis         | Bout, zeskant   | M 16x55 DIN 933 8.8 |
| 10 | 510452 | Sechskantmutter   | Hex. nut         | Ecrou       | Moer, zeskant   | M 16 DIN 980 8      |
| 11 | 009653 | Leitblech         | Guiding plate    | Défecteur   | Geleideplaat    |                     |
| 12 | 502510 | Senkschraube      | Countersunk bolt | Vis fraisée | Bout, verzonken | M 12x30 10.9        |

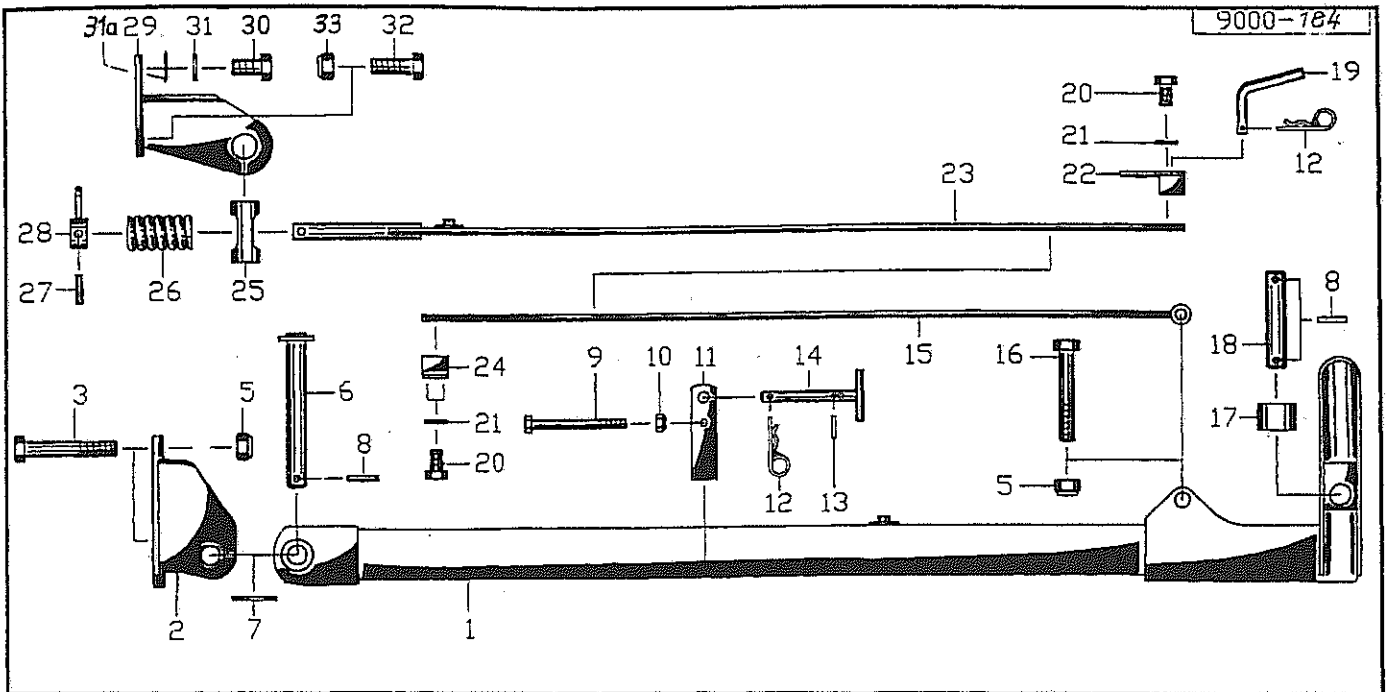


Pos Id-Nr. Beschreibung Description Désignation Benaming

1433

### Untergrunddorn

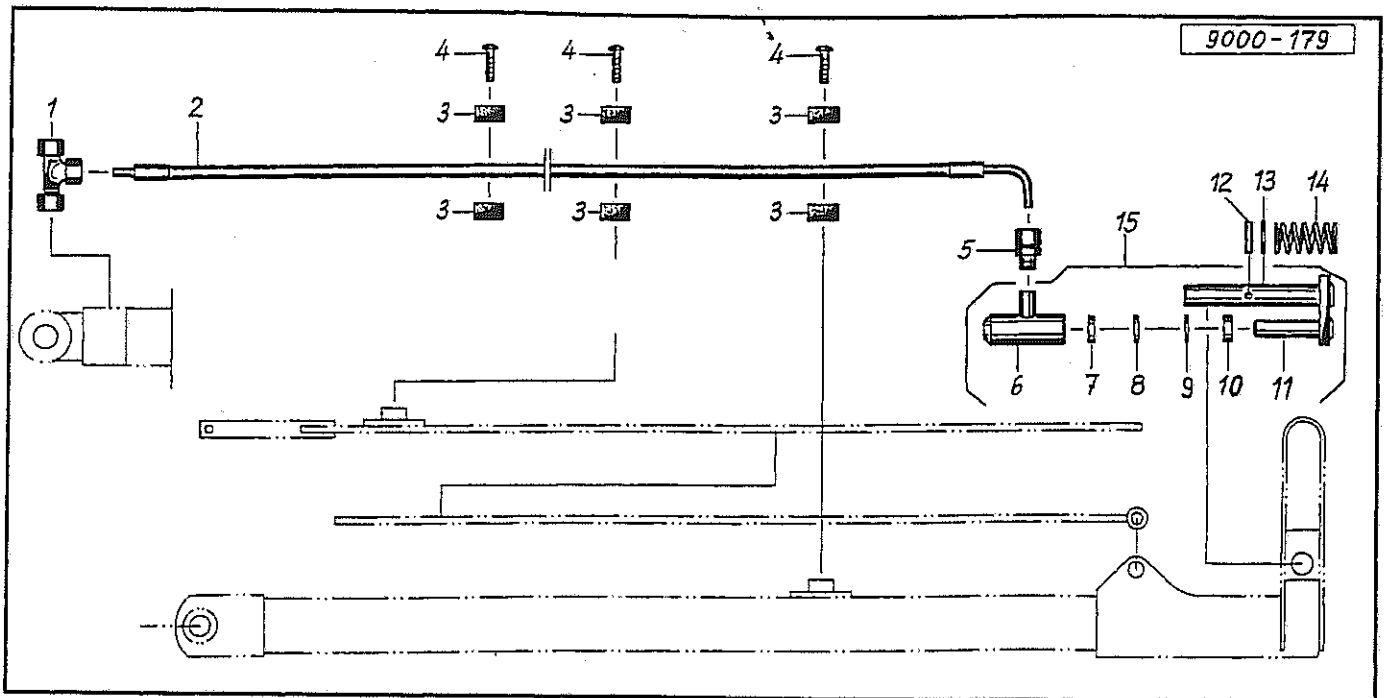
|     |        |                      |                     |                    |                       |                       |
|-----|--------|----------------------|---------------------|--------------------|-----------------------|-----------------------|
| 01  | 026302 | Konsole              | Console             | Console            | Konsool               |                       |
| 01a | 026303 | Konsole              | Console             | Console            | Konsool               |                       |
| 02  | 501500 | Sechskantpaßschraube | Hex. bolt           | Vis                | Pasbout, zeskant      | M 16x1,5x60 DIN 7968, |
| 03  | 510459 | Sechskantmutter      | Hex. nut            | Ecrou              | Moer, zeskant         | M16x1,5 DIN 980       |
| 04  | 500825 | Sechskantschraube    | Hex. bolt           | Vis                | Bout, zeskant         | M 16x55 DIN 933 8.8   |
| 05  | 510452 | Sechskantmutter      | Hex. nut            | Ecrou              | Moer, zeskant         | M 16 DIN 980 8        |
| 06  | 026306 | Stiel                | Plough leg          | Appui              | Steel                 |                       |
| 07  | 026304 | Stielschutz          | Plough leg guard    | Tige de protection | Slijtstuk voor steel  | 026304G               |
| 07a | 026305 | Stielschutz          | Plough leg guard    | Tige de protection | Slijtstuk voor steel  | 026305G               |
| 08  | 026271 | Dorn                 | Spike               | Broche             | Doorn                 |                       |
| 09  | 530095 | Spannhülse           | Tension pin         | Goupille élastique | Spanhuls              | 8x45 DIN 1481         |
| 10  | 026308 | Untergrunddorn       | Underground mandrel | Pointe sousoleur   | Ondergrond woelerpunt |                       |
| 10a | 026307 | Untergrunddorn       | Underground mandrel | Pointe sousoleur   | Ondergrond woelerpunt |                       |



Pos Id-Nr. Beschreibung Description Désignation Benaming 1542

### Fangarm

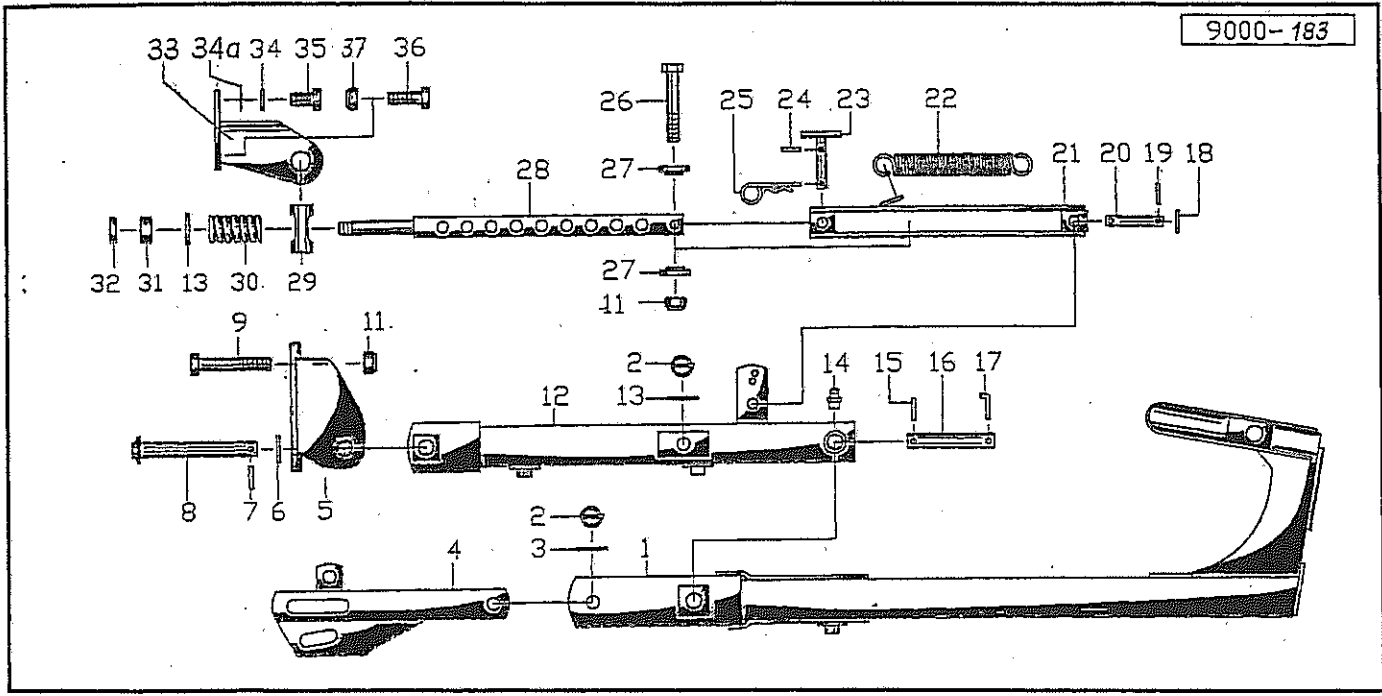
|     |        |                   |                    |                    |               |                       |
|-----|--------|-------------------|--------------------|--------------------|---------------|-----------------------|
| 01  | 009389 | Ausleger          | Bracket            | Bras               | Steun         |                       |
| 02  | 009666 | Klammer           | Clamp              | Bride              | Houder        |                       |
| 03  | 080067 | Sechskantschraube | Hex. bolt          | Vis                | Bout, zeskant | M20 x 100 8.8 v       |
| 05  | 510453 | Sechskantmutter   | Hex. nut           | Ecrou              | Moer, zeskant | M 20 DIN 980 8        |
| 06  | 009463 | Bolzen            | Pin                | Axe                | Pen           |                       |
| 07  | 520222 | Scheibe           | Washer             | Rondelle           | Schijf        | 31/56x4               |
| 08  | 530095 | Spannhülse        | Tension pin        | Goupille élastique | Spanhuls      | 8x45 DIN 1481         |
| 09  | 500450 | Sechskantschraube | Hex. bolt          | Vis                | Bout, zeskant | M 8x100 DIN 931       |
| 10  | 510457 | Sechskantmutter   | Hex. nut           | Ecrou              | Moer, zeskant | M 8 DIN 980 8         |
| 11  | 009432 | Klammer           | Clamp              | Bride              | Houder        |                       |
| 12  | 570226 | Federstecker      | Spring clip        | Goupille beta      | Borgclip      | 4 DIN 11024 vz        |
| 13  | 530061 | Spannhülse        | Tension pin        | Goupille élastique | Spanhuls      | 6x36 DIN 1481         |
| 14  | 006072 | Stecker           | Plug connector     | Broche             | Stekker       |                       |
| 15  | 009306 | Zugstange         | Tow bar            | Bras de traction   | Trekstang     |                       |
| 16  | 500516 | Sechskantschraube | Hex. bolt          | Vis                | Bout, zeskant | M 16x90 DIN 931 8.8   |
| 17  | 009388 | Buchse            | Bushing            | Bague              | Bus           |                       |
| 18  | 009387 | Bolzen            | Pin                | Axe                | Pen           |                       |
| 19  | 026052 | Stecker           | Plug connector     | Broche             | Stekker       |                       |
| 20  | 500741 | Sechskantschraube | Hex. bolt          | Vis                | Bout, zeskant | M 8x15 DIN 933 8.8    |
| 21  | 520575 | Sicherungsring    | Securing ring      | Jonc d'arret       | Borgring      | VS8                   |
| 22  | 009307 | Klammerplatte     | Clamping plate     | Etrier coutriére   | Plaat         |                       |
| 23  | 009305 | Zugstange         | Tow bar            | Bras de traction   | Trekstang     |                       |
| 24  | 009308 | Klammer           | Clamp              | Bride              | Houder        |                       |
| 25  | 009303 | Führung           | Guide              | Guidage            | Geleiding     |                       |
| 26  | 560306 | Druckfeder        | Compression spring | Ressort            | Drukveer      | 100x28,5x12,5         |
| 27  | 530112 | Spannhülse        | Tension pin        | Goupille élastique | Spanhuls      | 10x45 DIN 1481        |
| 28  | 009304 | Buchse            | Bushing            | Bague              | Bus           |                       |
| 29  | 009372 | Klammer           | Clamp              | Bride              | Houder        |                       |
| 30  | 501257 | Sechskantschraube | Hex. bolt          | Vis                | Bout, zeskant | M16x1,5x40 DIN961 8.8 |
| 31  | 520580 | Sicherungsring    | Securing ring      | Jonc d'arret       | Borgring      | VS 16                 |
| 31a | 032597 | Scheibe           | Washer             | Rondelle           | Schijf        | 38x6                  |
| 32  | 500824 | Sechskantschraube | Hex. bolt          | Vis                | Bout, zeskant | M 16x50 DIN 933 8.8   |
| 33  | 510452 | Sechskantmutter   | Hex. nut           | Ecrou              | Moer, zeskant | M 16 DIN 980 8        |



Pos Id-Nr. Beschreibung Description Désignation Benaming 1435

### Hydraulik für Fangarm

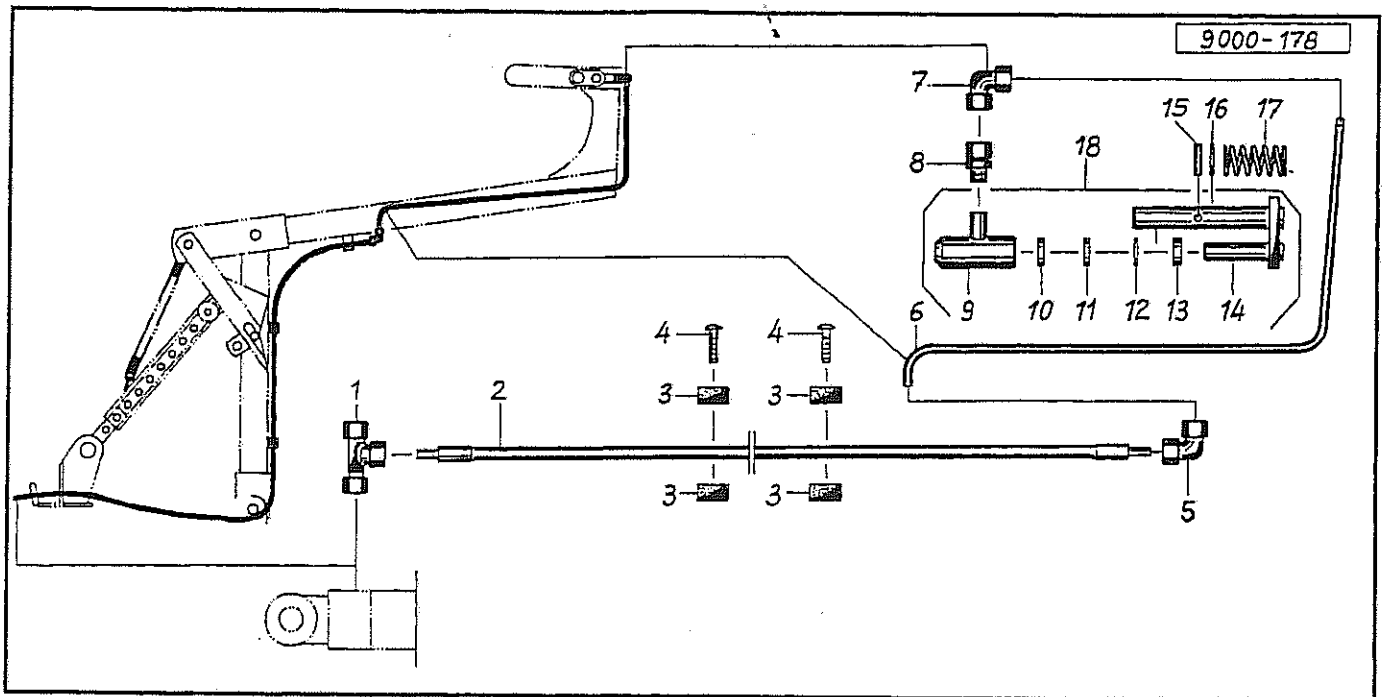
|    |        |                    |                    |                    |                 |                     |
|----|--------|--------------------|--------------------|--------------------|-----------------|---------------------|
| 01 | 580384 | Verschraubung      | Screw fixing       | Raccord            | Nippel          | T EVL 12-PS A3C     |
| 02 | 580835 | Hydraulikschlauch  | Hydr. tube         | Conduite flexible  | Hydrauliekslang | 4900                |
| 03 | 570599 | Schelle            | Clamp              | Support            | Klemstuk        | RAPR-216            |
| 04 | 501901 | Linsenkopfschraube | Bolt               | Vis                | Bout            | M 6x25 DIN 7985 4.8 |
| 05 | 580359 | Verschraubung      | Screw fixing       | Raccord            | Nippel          | GE 12-PLM-ED        |
| 06 | 009364 | Zylinderrohr       | Cylinder tube      | Corps de vérin     | Cylinderbuis    |                     |
| 07 | 550772 | Nutring            | Grooved ring       | Joint              | Borgring        | NI 25-35-1          |
| 08 | 009374 | Ring               | Ring               | Joint torique      | Ring            |                     |
| 09 | 531620 | Sicherungsring     | Securing ring      | Jonc d'arret       | Borgring        | J 35x1,5 DIN472     |
| 10 | 550862 | Abstreifer         | Scraper ring       | Joint racleur      | Afstrijker      | AS25x35x7/10        |
| 11 | 009363 | Kolbenstange       | Piston rod         | Tige de piston     | Zuigerstang     |                     |
| 12 | 530095 | Spannhülse         | Tension pin        | Goupille élastique | Spanhuls        | 8x45 DIN 1481       |
| 13 | 520228 | Scheibe            | Washer             | Rondelle           | Schijf          | 32/46x3             |
| 14 | 560336 | Druckfeder         | Compression spring | Ressort            | Drukveer        |                     |
| 15 | 009362 | Zylinder           | Cylinder           | Vérin              | Cilinder        |                     |



Pos Id-Nr. Beschreibung Description Désignation Benaming 1543

### Schwenkfangarm

|     |        |                   |                    |                    |               |                       |
|-----|--------|-------------------|--------------------|--------------------|---------------|-----------------------|
| 01  | 009361 | Ausleger          | Bracket            | Bras               | Steun         |                       |
| 02  | 570247 | Klappstecker      | Linch pin          | Attache rapide     | Borgpen       | 8 DIN 11023           |
| 03  | 520180 | Scheibe           | Washer             | Rondelle           | Schijf        | 25,5/44x3             |
| 04  | 009365 | Lasche            | Tongue             | Eclisse            | Strip         |                       |
| 05  | 009666 | Klammer           | Clamp              | Bride              | Houder        |                       |
| 06  | 520217 | Scheibe           | Washer             | Rondelle           | Schijf        | 31/50x3               |
| 07  | 530095 | Spannhülse        | Tension pin        | Goupille élastique | Spanhuls      | 8x45 DIN 1481         |
| 08  | 009463 | Bolzen            | Pin                | Axe                | Pen           |                       |
| 09  | 080067 | Sechskantschraube | Hex. bolt          | Vis                | Bout, zeskant | M20 x 100 8.8 v       |
| 10  | 520116 | Scheibe           | Washer             | Rondelle           | Schijf        | B18 DIN7989           |
| 11  | 510453 | Sechskantmutter   | Hex. nut           | Ecrou              | Moer, zeskant | M 20 DIN 980 8        |
| 12  | 009360 | Lagerarm          | Bearing arm        | Palier             | Lagerarm      |                       |
| 13  | 520189 | Scheibe           | Washer             | Rondelle           | Schijf        | 26/50/4               |
| 14  | 570265 | Schmiernippel     | Grease nipple      | Graisneur          | Smeernippel   | H15 8x1               |
| 15  | 530095 | Spannhülse        | Tension pin        | Goupille élastique | Spanhuls      | 8x45 DIN 1481         |
| 16  | 009368 | Bolzen            | Pin                | Axe                | Pen           |                       |
| 17  | 032650 | Haken             | Hook               | Crochet            | Haak          |                       |
| 18  | 520145 | Scheibe           | Washer             | Rondelle           | Schijf        | 21/40 x 2             |
| 19  | 530061 | Spannhülse        | Tension pin        | Goupille élastique | Spanhuls      | 6x36 DIN1481          |
| 20  | 009370 | Bolzen            | Pin                | Axe                | Pen           |                       |
| 21  | 009557 | Führung           | Guide              | Guidage            | Geleiding     |                       |
| 22  | 560065 | Zugfeder          | Tension spring     | Ressort            | Trekveer      | 253x29x4              |
| 23  | 009369 | Stecker           | Plug connector     | Broche             | Stekker       |                       |
| 24  | 530208 | Spannhülse        | Tension pin        | Goupille élastique | Spanhuls      | 6x35 vz DIN1481       |
| 25  | 570226 | Federstecker      | Spring clip        | Goupille beta      | Borgclip      | 4 DIN 11024 vz        |
| 26  | 500516 | Sechskantschraube | Hex. bolt          | Vis                | Bout, zeskant | M 16x90 DIN 931 8.8   |
| 27  | 009558 | Scheibe           | Washer             | Rondelle           | Schijf        |                       |
| 28  | 009366 | Zugstange         | Tow bar            | Bras de traction   | Trekstang     |                       |
| 29  | 009303 | Führung           | Guide              | Guidage            | Geleiding     |                       |
| 30  | 560306 | Druckfeder        | Compression spring | Ressort            | Drukveer      | 100x28,5x12,5         |
| 31  | 510241 | Sechskantmutter   | Hex. nut           | Ecrou              | Moer, zeskant | M 20 DIN 934 8        |
| 32  | 510313 | Sechskantmutter   | Hex. nut           | Ecrou              | Moer, zeskant | M 20 DIN 936 8        |
| 33  | 009372 | Klammer           | Clamp              | Bride              | Houder        |                       |
| 34  | 520580 | Sicherungsring    | Securing ring      | Jonc d'arret       | Borgring      | V5 16                 |
| 34a | 032597 | Scheibe           | Washer             | Rondelle           | Schijf        | 38x6                  |
| 35  | 501257 | Sechskantschraube | Hex. bolt          | Vis                | Bout, zeskant | M16x1,5x40 DIN961 8.8 |
| 36  | 500824 | Sechskantschraube | Hex. bolt          | Vis                | Bout, zeskant | M 16x50 DIN 933 8.8   |
| 37  | 510452 | Sechskantmutter   | Hex. nut           | Ecrou              | Moer, zeskant | M 16 DIN 980 8        |



Pos Id-Nr. Beschreibung Description Désignation Benaming

1437

### Hydraulik für Schwenkfangarm

|    |        |                    |                    |                    |                   |                     |
|----|--------|--------------------|--------------------|--------------------|-------------------|---------------------|
| 01 | 580384 | Verschraubung      | Screw fixing       | Raccord            | Nippel            | T EVL 12-PS A3C     |
| 02 | 580834 | Hydraulikschlauch  | Hydr. tube         | Conduite flexible  | Hydrauliekslang   | 3850                |
| 03 | 570589 | Schellenhälfte     | Clamp section      | Butée              | Klemhelft         | 215 PP              |
| 04 | 501901 | Linsenkopfschraube | Bolt               | Vis                | Bout              | M 6x25 DIN 7985 4.8 |
| 05 | 580373 | Verschraubung      | Screw fixing       | Raccord            | Nippel            | W12PL               |
| 06 | 580315 | Ermeto-Rohr        | Hydr. tube         | Tube hydraulique   | Hydrauliekleiding | 12x2                |
| 07 | 580395 | Verschraubung      | Screw fixing       | Raccord            | Nippel            | EVW 12-PL A4C       |
| 08 | 580359 | Verschraubung      | Screw fixing       | Raccord            | Nippel            | GE 12-PLM-ED        |
| 09 | 009364 | Zylinderrohr       | Cylinder tube      | Corps de vérin     | Cylinderbuis      |                     |
| 10 | 550772 | Nutring            | Grooved ring       | Joint              | Borgring          | NI 25-35-1          |
| 11 | 009374 | Ring               | Ring               | Joint torique      | Ring              |                     |
| 12 | 531620 | Sicherungsring     | Securing ring      | Jonc d'arret       | Borgring          | J 35x1,5 DIN472     |
| 13 | 550862 | Abstreifer         | Scraper ring       | Joint racleur      | Afstrijker        | AS25x35x7/10        |
| 14 | 009363 | Kolbenstange       | Piston rod         | Tige de piston     | Zuigerstang       |                     |
| 15 | 530095 | Spannhülse         | Tension pin        | Goupille élastique | Spanhuls          | 8x45 DIN 1481       |
| 16 | 520228 | Scheibe            | Washer             | Rondelle           | Schijf            | 32/46x3             |
| 17 | 560336 | Druckfeder         | Compression spring | Ressort            | Drukveer          |                     |
| 18 | 009362 | Zylinder           | Cylinder           | Vérin              | Cilinder          |                     |