

NIEMEYER
A G R A R T E C H N I K

Ersatzteilliste

Spare parts list
Pièces de rechange
Onderdelenlijst

NIEMEYER Agrartechnik GmbH

- Ersatzteillager - Straße 82

D-48477 Hörstel-Riesenbeck, Hansestr. 1

Tel. 05454 / 910-191

Fax 05454 / 910-282

E-mail: it.stuet@niemeyerweb.de

Volldrehpflug
Reversible Plough
Charrue réversible
Wentelploegen

Alphatop 80

0899 ->

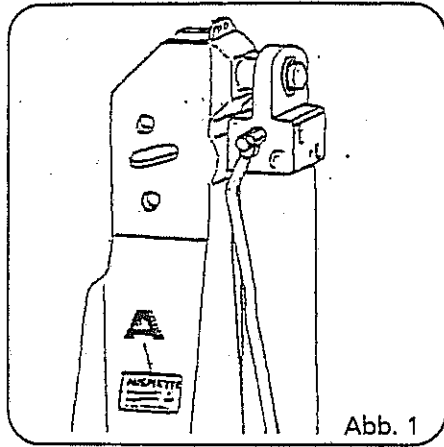


Abb. 1

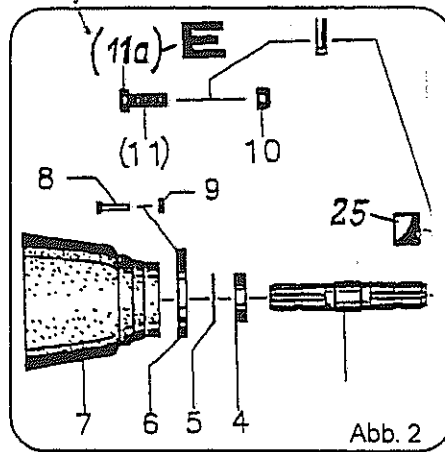


Abb. 2

Jede Maschine ist mit einem Typenschild versehen (siehe Abb. 1, Pos. A). Auf diesem Schild sind Maschinen-Typ (Abb. 3, Pos. C), Maschinen-Nummer (Abb. 3, Pos. D) und Baujahr (Abb. 2, Pos. E) angegeben. Diese Angaben müssen für jeden Kundendienstfall oder für die Nachbestellung von Ersatzteilen mitgeteilt werden. Teile deren Pos.-Nr. in einer Klammer stehen unbedingt mit Kleber einsetzen (Bsp.: obige Abbildung, Pos. E).

← 60108 = bis Masch.-Nr. 60108

60109 → = ab Masch.-Nr. 60109

Each machine is provided with one serial plate (see Fig. 1, pos. A) which contains details of the model (fig. 3, pos. C), serial Number (Fig. 3, Pos. D) and year of manufacture (Fig. 3, pos. E). This information must be communicated for costumer service or when reordering spare parts. Parts with position numbers in brachets must absolutely be fitted in with glue (see Fig. 2, pos. E).

← 60108 = below mach.no. 60108

60109 → = above mach.no. 60109

Chaque machine est pourvue d'une plaque d'identification (voir fig. 1, pos. A). Sur cette plaque d'identification figurent, entre autres, le modèle de la machine (fig. 3, pos. C) ainsi que le numéro de la machine (fig. 3, pos. D) et l'année de production (fig. 3, pos. E). Ces références doivent être communiquées à tout service après-vente ou à l'occasion de toute commande de pièces détachées. Les parts dont les numéros sont indiqués en parenthèses doivent indispensablement être mise en place avec de la colle (ver Fig. 2, pos. E).

← 60108 = jusqu'à n°. 60108

60109 → = à partir de n°. 60109

Elke machine is van een type-plaatje voorzien (afb. 1, pos. A). Op dit plaatje staat het type (afb. 3, pos. C, het seriennummer (afb. 3, pos. D) en het bouwjaar (afb. 3, pos. E) aangegeven. Voor elke aanspraak op service of bij het bestellen van onderdelen zijn deze gegevens nodig. De delen waarvan de positie-nummers tussen haaktes staan, monteren met een vorgvloeistof (bijvoorboeld afbeelding Pos. E).

← 60108 = tot Mach.Nr. 60108

60109 → = vanaf Mach.Nr. 60109


NIEMEYER	
C	Typ: []
D	Masch.-Nr. [] Gewicht kg
E	Baujahr: [] Ausrüstung: []
NIEMEYER Landmaschinen GmbH Postfach 1165 • D-48466 Hörstel	
	
H F G	

Abb. 3

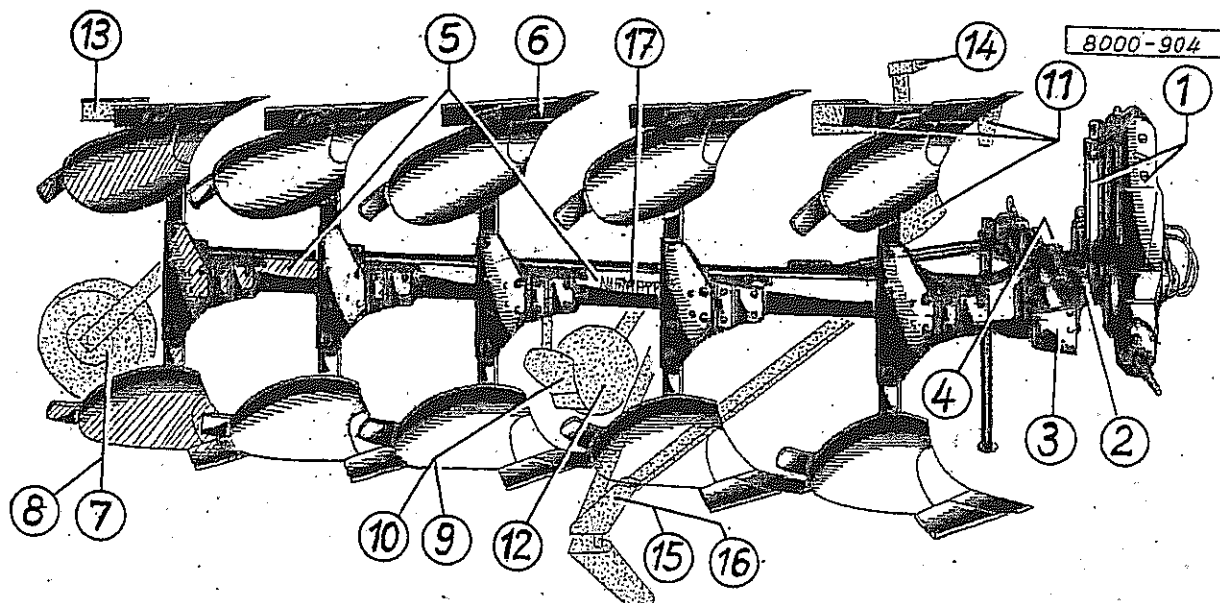


Verwenden Sie nur ORIGINAL-NIEMEYER-ERSATZTEILE. Der Einbau von Fremdfabrikaten kann zu schweren Schäden und zum Verlust unserer Gewährleistung führen.
Nachgebaute Teile, speziell Zinken, entsprechen selten den Anforderungen, und die Materialqualität kann man nicht optisch prüfen.
Darum immer nur ORIGINAL-NIEMEYER-Ersatzteile verwenden!

Fit only ORIGINAL-NIEMEYER PARTS. The use of other makes may lead to serious damage and the loss of our warranty.
Imitation products, in particular tines, hardly ever meet the requirements and the quality of the material cannot be checked optically.
Therefore only use ORIGINAL-NIEMEYER parts at all times!

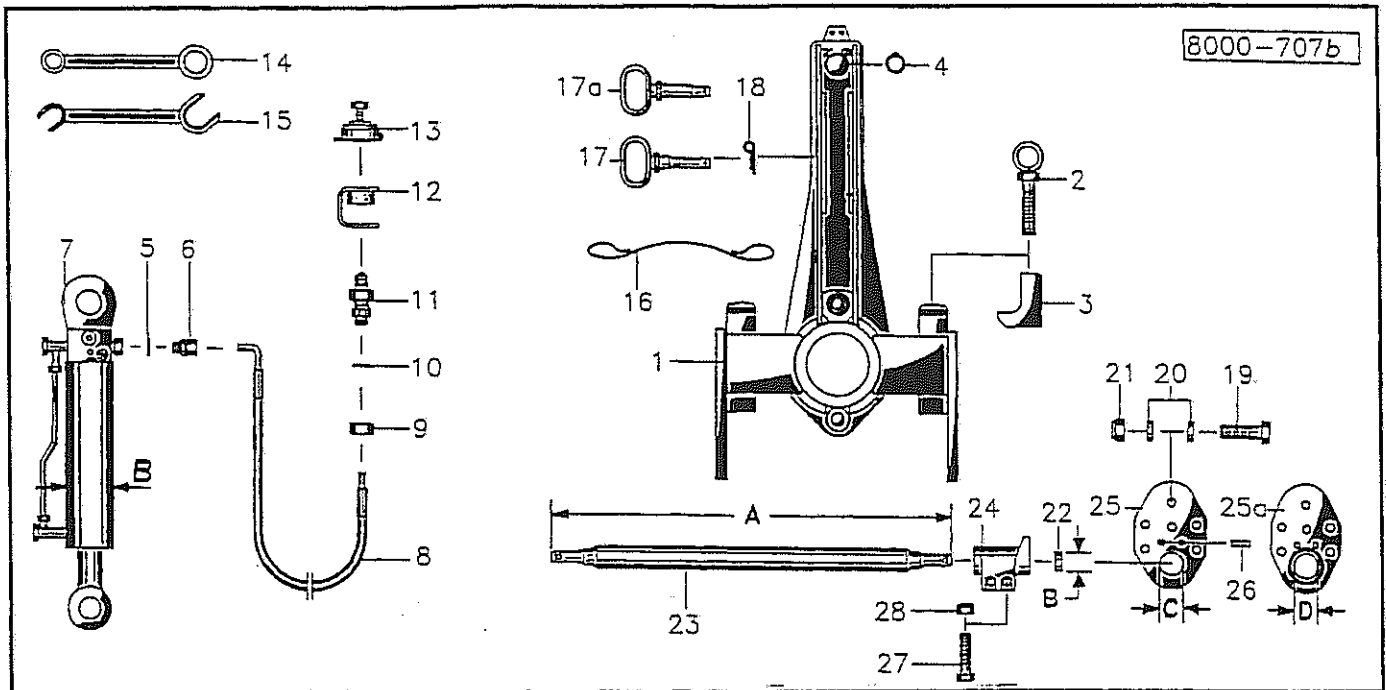
Il est mieux pour vous d'utiliser exclusivement des pièces détachées d'origine NIEMEYER!
L'utilisation de pièces de contre-facon peut entrainer de sérieuses détériorations, et surtout vous faire perdre votre garantie.
Il est rare que les pièces de contre-facon-principalement les dents-répondent à vos besoins, et de plus, leur qualité ne peut être vérifiée visuellement.
ALORS, UN CONSEIL: N'UTILISEZ QUE LES PIÈCES D'ORIGINE NIEMEYER!

Gebriikt U alleen ORIGINELE NIEMEYER ONDERDELEN. Door montage von imitatie-delen kan er zware schade aan de machine ontstaan en kan de garantie vervallen.
Imitatie-delen, in het bijzonder de tanden, voldoen slechts zelden aan door ons gestelde eisen.
Materiaalkwaliteit kunt U optisch niet beoordelen.
Een reden te meer om ORIGINELE NIEMEYER ONDERDELEN te monteren.



Alpha top 80

Pos. Benennung	Seite
1 Tragbock.....	3
2 Welle	4
3 Führung	5
4 Rahmeneinschwenkung	6
5 Rahmen IV + I.....	7
6 Pflugkörper	8 - 13
7 Pendelstützrad	14
8 Arbeits- und Transportrad	15
9 Düngereinleger / Vorschäler	16
10 Maisstroheinleger	17
11 Anlagesech / Anlageschoner / Stroheinleger	18
12 Scheibensech	19
13 Furchenmesser	20
14 Untergrunddorn	21
15 Fangarm	22
Hydraulik für Fangarm	23
16 Schwenkfangarm	24
Hydraulik für Schwenkfangarm	25
17 Abziehbilder	26

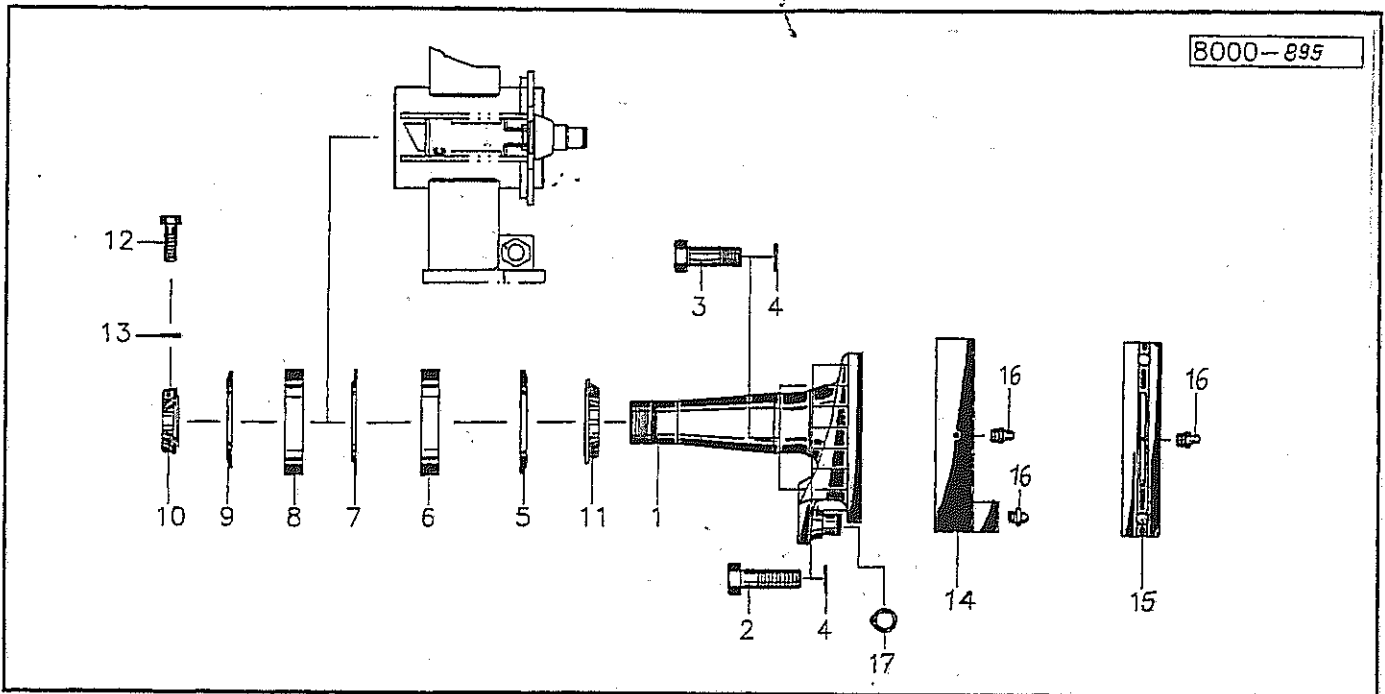


Pos Id-Nr. Beschreibung Description Désignation Benaming

206

Tragbock / Zylinder

1	033383	Tragbock	Headstock	Tete d'attelage	Draagbok	
2	032500	Schraube	Bolt	Vis	Bout	
3	032501	Anschlag	Stop	Butée	Aanslag	
4	531527	Sicherungsring	Securing ring	Jonc d'arret	Borgring	A40x2,5 DIN471 SDOO
5	551109	Kupferdichtung	Coupling	Accouplement	Koper afdichting	18/24x1,5
6	580357	Verschraubung	Screw fixing	Raccord	Nippel	GE 12-PSM VZ
7	580194	Hydraulikzylinder	Hydr. cylinder	Vérin	Hydrauliek cilinder	B=90
8	580216	Hydraulikschlauch	Hydr. tube	Conduite flexible	Hydrauliekslang	1300
9	580429	Überwurfmutter	Swivel nut	Ecrou raccord	Moer, wartel	M 12 L
10	580436	Schneidring	Cutting ring	Bague raccord	Snijring	12 L-5
11	580018	Kupplungsstecker	Connector	Accouplement rapide	Snelkoppeling	AG M 18x1,5
12	580002	Staubschutz	Dust cap	Capuchon	Stofkap	AG M18x1,5
13	580020	Halter	Bracket	Support	Houder	DN10
14	601015	Doppelringschlüssel	Db.ended ring spanner	Clé	Ringsleutel	24/30
15	601006	Doppelmaulschlüssel	Dbl.open-ended wrench	Clé	Steeksleutel	19/24 E/L DIN895
16	015049	Seil	Rope	Corde	Koord	L = 1250
17	032203	Oberlenkerbolzen	Top link pin	Broche de 3e point	Topstangpen	II
17a	032202	Oberlenkerbolzen	Top link pin	Broche de 3e point	Topstangpen	III
18	570227	Federstecker	Spring clip	Goupille beta	Borgclip	5 DIN 11024
19	502889	Sechskantschraube	Hex. bolt	Vis	Bout, zeskant	M20x85 DIN 6914
20	520150	Scheibe	Washer	Rondelle	Schijf	21/37x4 DIN 6916
21	510453	Sechskantmutter	Hex. nut	Ecrou	Moer, zeskant	M 20 DIN 980 8
22	033378	Distanz	Spacer	Entretoise	Vulstuk	B=45
22a	033379	Distanz	Spacer	Entretoise	Vulstuk	D=50
23	033310	Achse	Axle	Arbre creux	As	A=963 Norm II
23a	033317	Achse	Axle	Arbre creux	As	A=1115 Norm III
23b	033390	Achse	Axle	Arbre creux	As	A=975
24	033312	Segment	Segment	Segment	Segment	033312G NormII
24a	033316	Segment	Segment	Segment	Segment	033312G Norm III
25	033309	Platte	Plate	Plaque	Plaat	C=55 Norm II
25a	033426	Platte	Plate	Plaque	Plaat	D=60 Norm III
26	530161	Spannhülse	Tension pin	Goupille élastique	Spanhuls	14x45 DIN 1481
27	500513	Sechskantschraube	Hex. bolt	Vis	Bout, zeskant	M16x65 DIN931 8.8
28	510452	Sechskantmutter	Hex. nut	Ecrou	Moer, zeskant	M 16 DIN 980 8

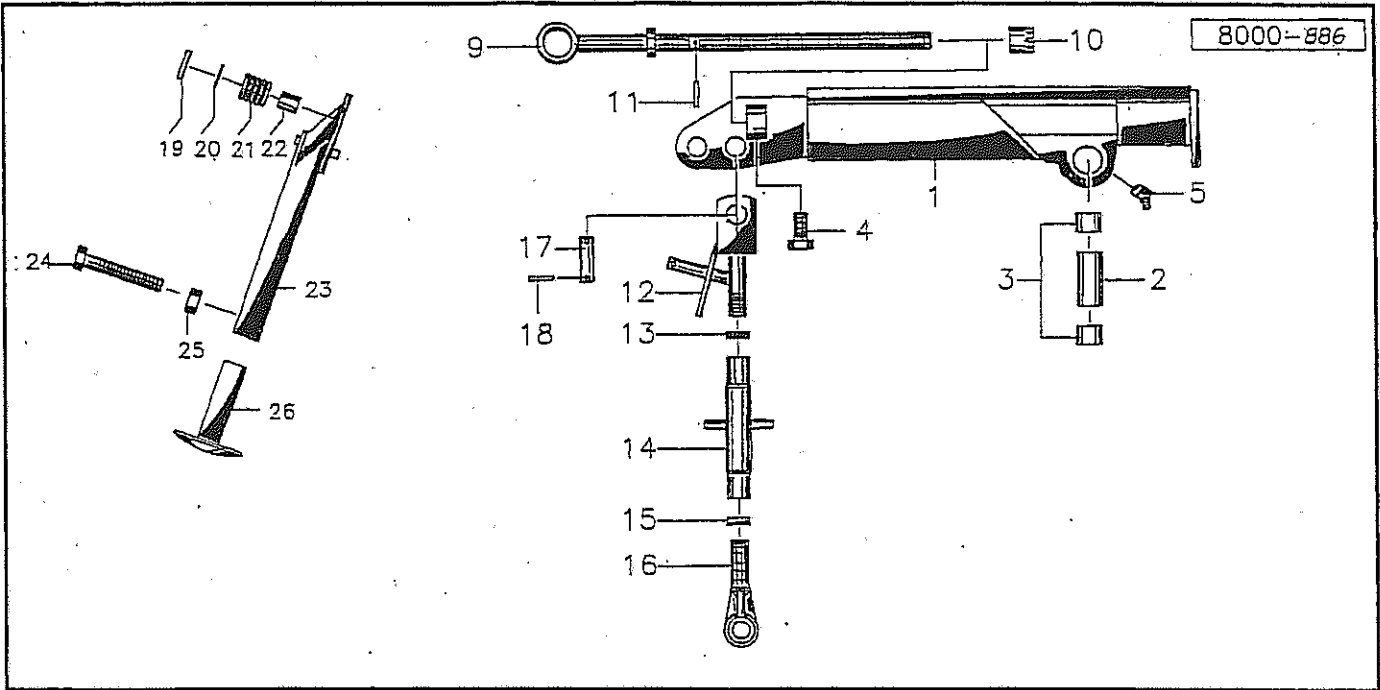


Pos Id-Nr. Beschreibung Description Désignation Benaming

1555

Welle

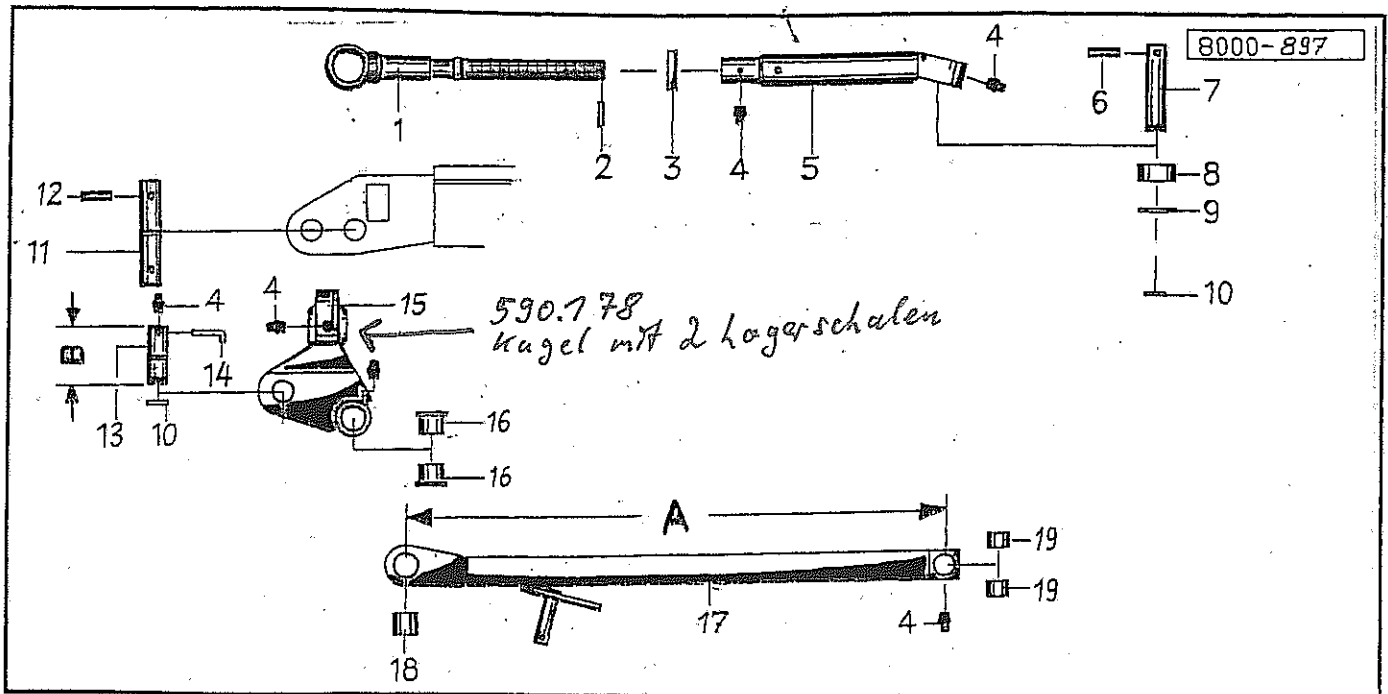
01	032844	Welle	Shaft	Arbre	As	
02	501300	Sechskantschraube	Hex. bolt	Vis	Bout, zeskant	M 18x1,5x50 DIN 961
03	032756	Schraube	Bolt	Vis	Bout	
04	520588	Sicherungsring	Securing ring	Jonc d'arret	Borgring	VS 18
05	550410	Nilos-Ring	Nilos-Ring	Rondelle d'étanchéité	Nilosring	32024 AV
06	541031	Kegelrollenlager	Taper roller bearing	Roulement a galets	Kegelrollager	32 024
07	032565	Scheibe	Washer	Rondelle	Schijf	1,5
08	541042	Kegelrollenlager	Taper roller bearing	Roulement a galets	Kegelrollager	32217
09	550414	Nilos-Ring	Nilos-Ring	Rondelle d'étanchéité	Nilosring	32217 AV
10	032481	Kronenmutter	Crown nut	Ecrou a couronne	Kroonmoer	032481 G
11	032845	Druckring	Compression ring	Joint de pression	Drukring	032845G
12	501667	Zylinderschraube	Cylindrical bolt	Vis cylindrique	Bout, inbus	M10x30 DIN 912 8.8
13	520577	Sicherungsring	Securing ring	Jonc d'arret	Borgring	VS 10
14	033555	Leiste	Strip	Barette	Strip	
15	033552	Leiste	Strip	Barette	Strip	
16	570265	Schmiernippel	Grease nipple	Graisseur	Smeernippel	H15 8x1
17	531527	Sicherungsring	Securing ring	Jonc d'arret	Borgring	A40x2,5 DIN471 SDOO



Pos Id-Nr. Beschreibung Description Désignation Benaming 1537

Führung

Pos	Id-Nr.	Beschreibung	Description	Désignation	Benaming	
01	032721	Führung	Guide	Guide	Geleiding	
02	032631	Hülse	Bushing	Bague	Huls	L=109.2
03	541736	Einspannbuchse	Clamping bush	Bague de fixation	Inspanbus	EG 45/50x35 DIN 1498
04	500782	Sechskantschraube	Hex. bolt	Vis	Bout, zeskant	M12x25 DIN 933 8.8
05	570265	Schmiernippel	Grease nipple	Graisneur	Smeernippel	H15 8x1
09	033395	Spindel	Spindle	Tige filetée	Spindel	
10	033394	Ring	Ring	Joint torique	Ring	
11	530064	Spannhülse	Tension pin	Goupille élastique	Spanhuls	6x45 DIN 1481
12	033230	Klammer	Clamp	Bride	Houder	
13	080068	Sechskantmutter	Hex. nut	Ecrou	Moer, zeskant	M30 DIN 439 vz
14	080070	Spannhülse	Tension pin	Goupille élastique	Spannhuls	M30 x 400
15	080069	Sechskantmutter	Hex. nut	Ecrou	Moer, zeskant	M30L DIN 439 vz
16	032398	Spindel	Spindle	Tige filetée	Spindel	032398 G
17	032726	Bolzen	Pin	Axe	Pen	
18	530113	Spannhülse	Tension pin	Goupille élastique	Spanhuls	10x50 DIN 1481
19	530095	Spannhülse	Tension pin	Goupille élastique	Spanhuls	8x45 DIN 1481
20	520171	Scheibe	Washer	Rondelle	Schijf	24/46x3
21	560334	Druckfeder	Compression spring	Ressort	Drukveer	60x40x7
22	008932	Buchse	Bushing	Bague	Bus	
23	033185	Abstellstütze	Parking prop	Béquille	Steunpoot	
24	500489	Sechskantschraube	Hex. bolt	Vis	Bout, zeskant	M12x65 DIN 931 8.8 vz
25	510229	Sechskantmutter	Hex. nut	Ecrou	Moer, zeskant	M12 DIN934 8 vz
26	033184	Abstellstütze	Parking prop	Béquille	Steunpoot	

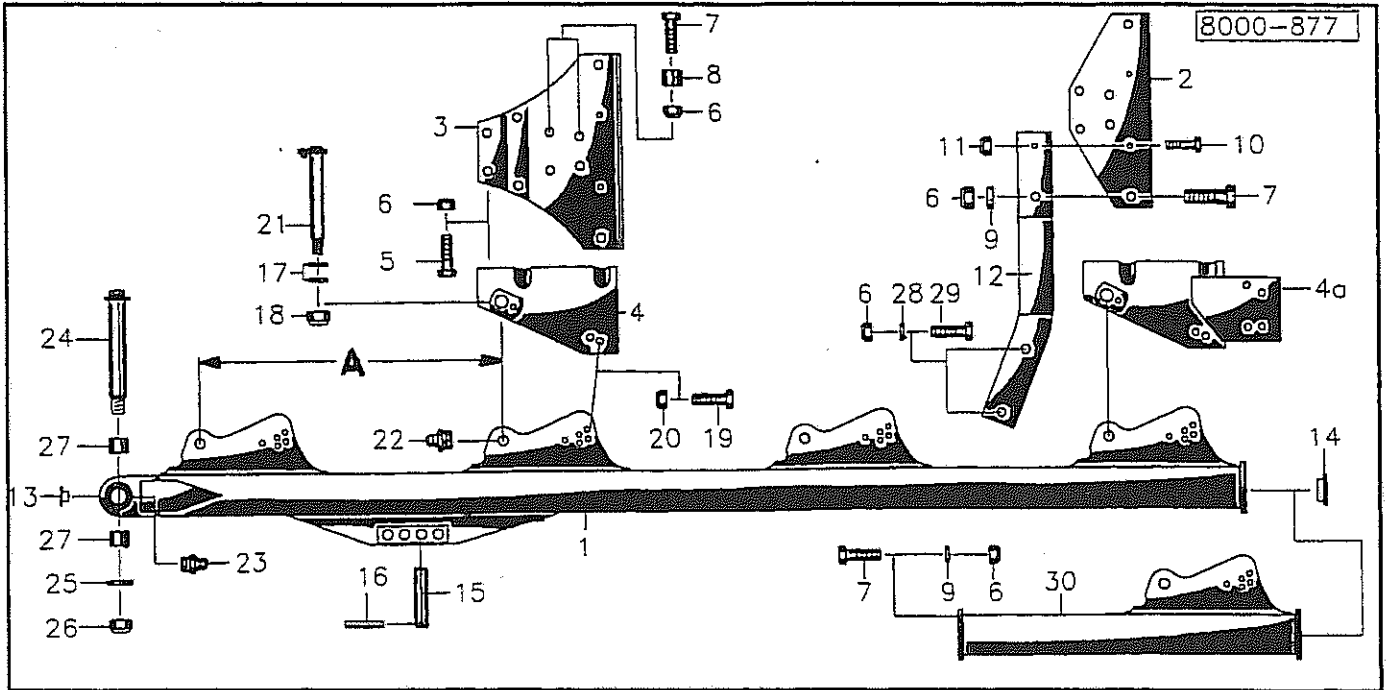


Pos Id-Nr. Beschreibung Description Désignation Benaming

1556

Rahmeneinschwenkung

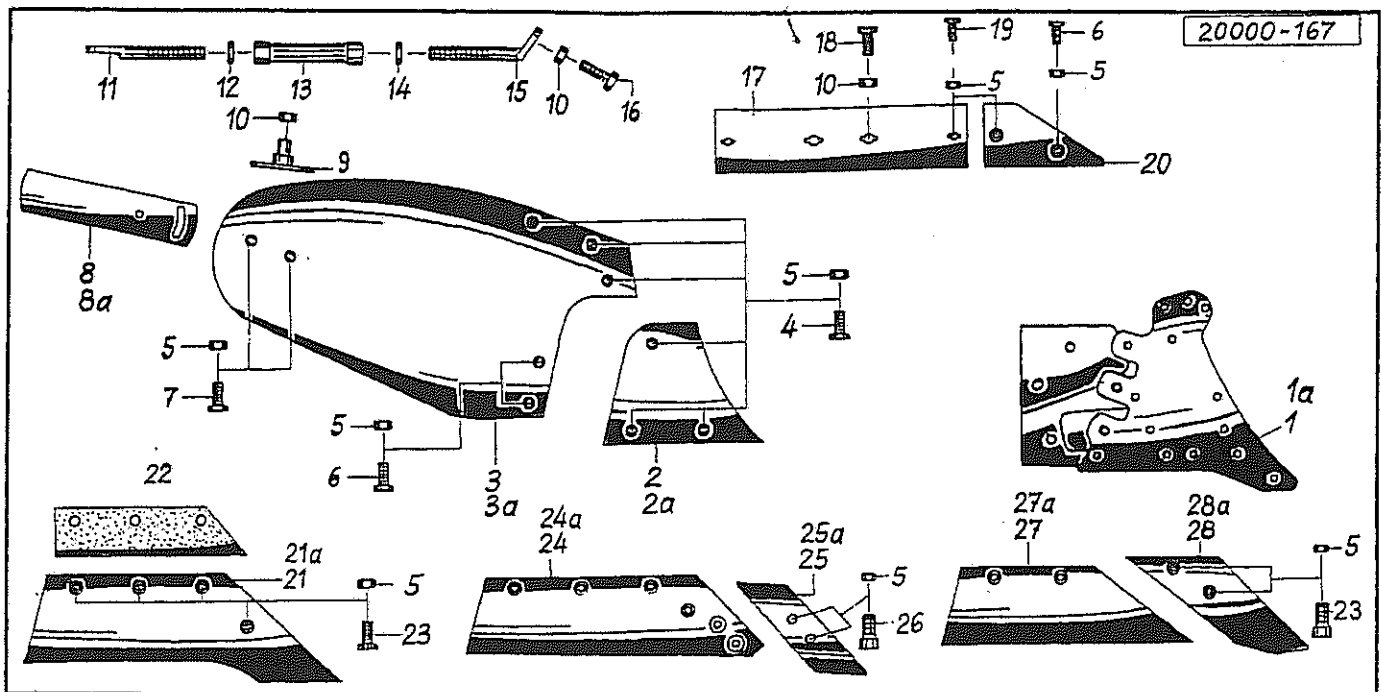
Pos	Id-Nr.	Beschreibung	Description	Désignation	Benaming	
01	033558	Spindel	Spindle	Tige filetée	Spindel	
02	530061	Spannhülse	Tension pin	Goupille élastique	Spannhuls	6x36 DIN1481
03	032223	Kontermutter	Counternut	Contre-écrou	Contraemoer	L=50
04	570265	Schmiernippel	Grease nipple	Graisseur	Smeernippel	H15 8x1
05	033557	Stange	Rod	Tirant	Stang	
06	530132	Spannhülse	Tension pin	Goupille élastique	Spannhuls	12x55 DIN 1481
07	032508	Bolzen	Pin	Axe	Pen	
08	541805	Gelenklager	Pivot bearing	Roulement	Tuimellager	GE 35 FO
09	531641	Sicherungsring	Securing ring	Jonc d'arret	Borgring	J 62x3 SDOO DIN472
10	531526	Sicherungsring	Securing ring	Jonc d'arret	Borgring	A35x2,5 SD DIN 471
11	032726	Bolzen	Pin	Axe	Pen	
12	530113	Spannhülse	Tension pin	Goupille élastique	Spannhuls	10x50 DIN 1481
13	032728	Bolzen	Pin	Axe	Pen	B=94
14	032650	Haken	Hook	Crochet	Haak	
15	032772	Hebel	Lever	Levier	Hendel	
16	541766	Bundbuchse	Flanged Bush	Bague	Lagerbus	35/39/50x35
17	033227	Hubstange	Lifting rod	Tirant	Trekstang	A=870
18	032753	Buchse	Bushing	Bague	Bus	
19	541717	Lagerbuchse	Bushing	Bague	Lagerbus	30/35x25



Pos Id-Nr. Beschreibung Description Désignation Benaming 1539

Rahmen IV+I

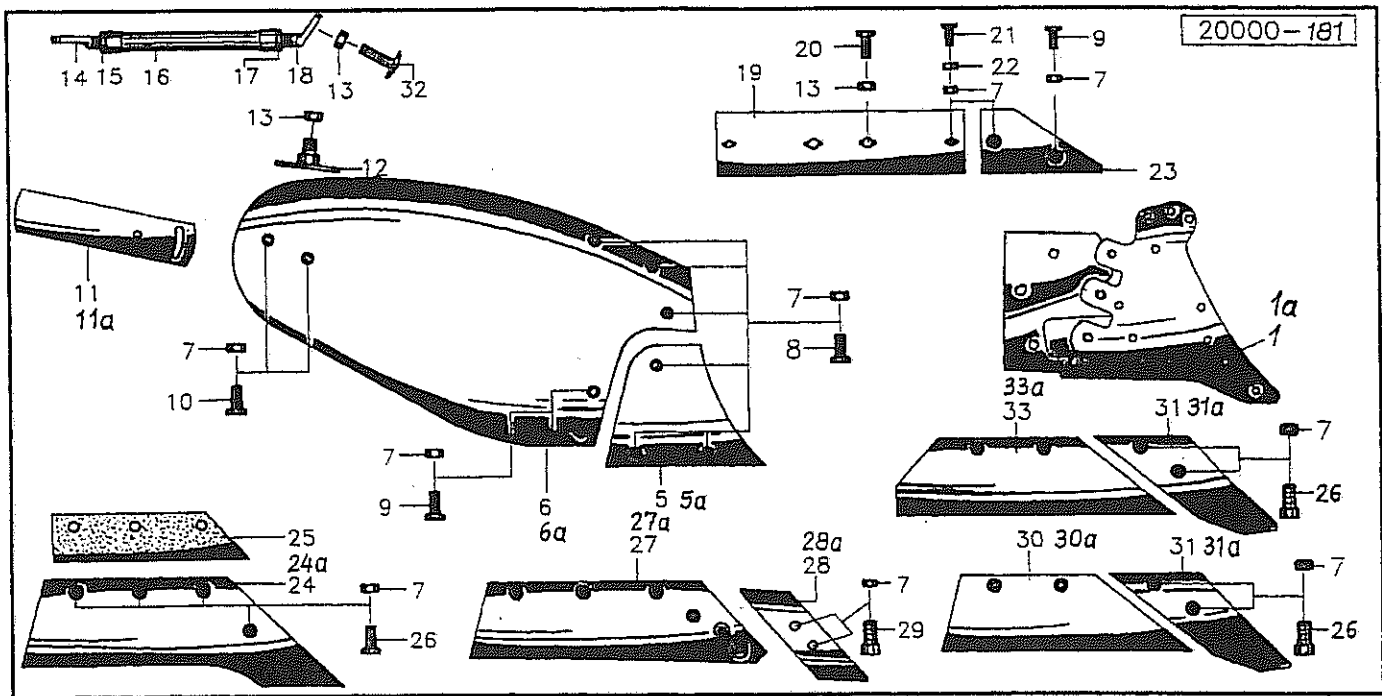
Pos	Id-Nr.	Beschreibung	Description	Désignation	Benaming	
01	033517	Rahmen	Frame	Bati	Frame	
02	033447	Platte	Plate	Plaque	Plaat	
03	033505	Platte	Plate	Plaque	Plaat	
04	033506	Konsole	Console	Console	Konsool	
04a	033543	Konsole	Console	Console	Konsool	
05	500841	Sechskantschraube	Hex. bolt	Vis	Bout, zeskant	M 20x45 DIN 933 8.8
06	510453	Sechskantmutter	Hex. nut	Ecrou	Moer, zeskant	M 20 DIN 980 8
07	080063	Sechskantschraube	Hex. bolt	Vis	Bout, zeskant	M20 x 85-10.9 vz
08	007979	Buchse	Bushing	Bague	Bus	
09	520155	Scheibe	Washer	Rondelle	Schijf	B22 DIN7989
10	500509	Sechskantschraube	Hex. bolt	Vis	Bout, zeskant	M 14x65 DIN 931 8.8
11	510458	Sechskantmutter	Hex. nut	Ecrou	Moer, zeskant	M14 DIN98 8 vz
12	033445	Grindel	Leg	Armature	Ankerbalk	
13	600466	Stopfen	Plug	Bouchon	Dop	
14	600589	Stopfen	Plug	Bouchon	Dop	
15	032406	Bolzen	Pin	Axe	Pen	
16	530096	Spannhülse	Tension pin	Goupille élastique	Spannhuis	8x50 DIN 1481
17	520177	Scheibe	Washer	Rondelle	Schijf	25/ 44x4 DIN 125
18	510462	Sechskantmutter	Hex. nut	Ecrou	Moer, zeskant	M24x1,5 DIN980 8
19	080021	Sechskantschraube	Hex. bolt	Vis	Bout, zeskant	M16 x 45 8.8 vz
20	510452	Sechskantmutter	Hex. nut	Ecrou	Moer, zeskant	M 16 DIN 980 8
21	033512	Bolzen	Pin	Axe	Pen	
22	570268	Schmiernippel	Grease nipple	Graisneur	Smeernippel	H1 M 10x1,5
23	570265	Schmiernippel	Grease nipple	Graisneur	Smeernippel	H15 8x1
24	032833	Bolzen	Pin	Axe	Pen	
25	520220	Scheibe	Washer	Rondelle	Schijf	60/31x5
26	510542	Sechskantmutter	Hex. nut	Ecrou	Moer, zeskant	M30x2 8
27	541736	Einspannbuchse	Clamping bush	Bague de fixation	Inspanbus	EG 45/50x35 DIN 1498
28	520151	Scheibe	Washer	Rondelle	Schijf	B 21/37 x 3
29	080023	Sechskantschraube	Hex. bolt	Vis	Bout, zeskant	M20 x 65 8.8
30	033518	Segment	Segment	Segment	Segment	



Pos Id-Nr. Beschreibung Description Désignation Benaming 1425

NU16G

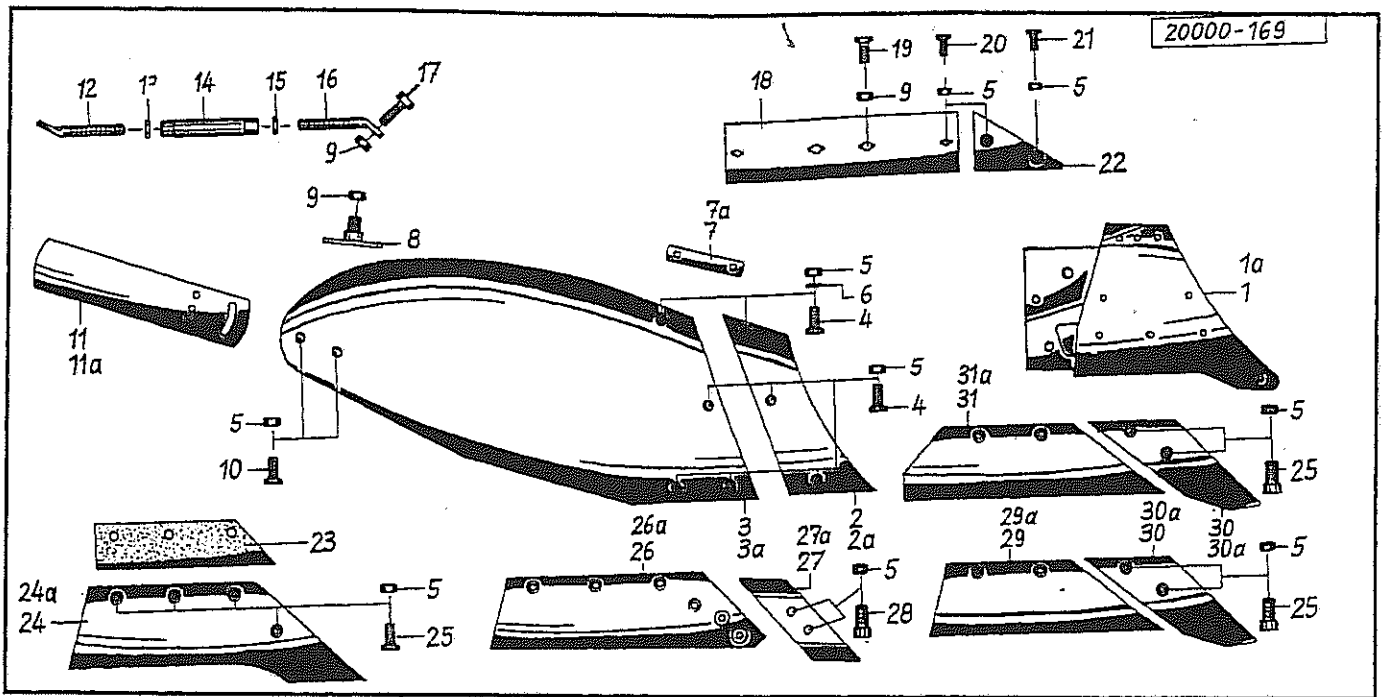
01	024146	Rumpf	Frog	Console	Console	
01a	024145	Rumpf	Frog	Console	Console	
02	024080	Vorderteil	Front section	Couteau frontal	Voorste risterdeel	R
02a	024081	Vorderteil	Front section	Couteau frontal	Voorste risterdeel	L
03	024078	Streichblech	Mouldboard	Versoir	Rister	R
03a	024079	Streichblech	Mouldboard	Versoir	Rister	R
04	502510	Senkschraube	Countersunk bolt	Vis fraisée	Bout, verzonken	M 12x30 10.9
05	510230	Sechskantmutter	Hex. nut	Ecrou	Moer, zeskant	M 12 'DIN 934 10
06	502511	Senkschraube	Countersunk bolt	Vis fraisée	Bout, verzonken	M 12x35 10.9
07	510512	Sechskantmutter	Hex. nut	Ecrou	Moer, zeskant	M10 DIN985 8.8 vz
08	024082	Streichschiene	Tail piece	Oreille	Afstrijker	R
08a	024083	Streichschiene	Tail piece	Oreille	Afstrijker	L
09	200673	Lasche	Tongue	Eclisse	Strip	
10	510452	Sechskantmutter	Hex. nut	Ecrou	Moer, zeskant	M 16 DIN 980 8
11	024086	Schraube	Bolt	Vis	Bout	
12	510317	Sechskantmutter	Hex. nut	Ecrou	Moer, zeskant	M24 DIN 936 8
13	024085	Spannhülse	Tension pin	Goupille élastique	Spanhuls	
14	510318	Sechskantmutter	Hex. nut	Ecrou	Moer, zeskant	M24 DIN 936 8.8
15	024087	Schraube	Bolt	Vis	Bout	
16	500823	Sechskantschraube	Hex. bolt	Vis	Bout, zeskant	M 16x45 DIN933 8.8
17	024072	Anlage	Heel	Guide	Zoolijzer	
18	502053	Senkschraube	Countersunk bolt	Vis fraisée	Bout, verzonken	M 16x40 DIN 604 8.8
19	502513	Senkschraube	Countersunk bolt	Vis fraisée	Bout, verzonken	M 12x45 10.9
20	024004	Füllstück	Filling piece	Enbout de remplissage	Vulstuk	
21	023432	Schar	Share	Soc	Schaar	R
21a	023431	Schar	Share	Soc	Schaar	L
22	600537	Zwischenlage	Wedge	Plaque d'Entretois	Vulstuk	
23	502496	Senkschraube	Countersunk bolt	Vis fraisée	Bout, verzonken	M12x35 DIN11014 10.9
24	200626	Wechselspitzenschar	Bar point share	Soc arrière interchg.	Schaarpunt verwisselbaar	R
24a	200625	Wechselspitzenschar	Bar point share	Soc arrière interchg.	Schaarpunt verwisselbaar	L
25	024104	Wechselspitze	Bar point	Pointes interchg.able	Wisselpunt	R
25a	024105	Wechselspitze	Bar point	Pointes interchg.able	Wisselpunt	L
26	502500	Senkschraube	Countersunk bolt	Vis fraisée	Bout, verzonken	M 12x32 10.9
27	024102	Schar	Share	Soc	Schaar	R
27a	024103	Schar	Share	Soc	Schaar	L
28	200678	Scharspitze	Share, blade	Point de corps	Schaarpunt	R
28a	200679	Scharspitze	Share, blade	Point de corps	Schaarpunt	L



Pos Id-Nr. Beschreibung Description Désignation Benaming 1557

NU18G

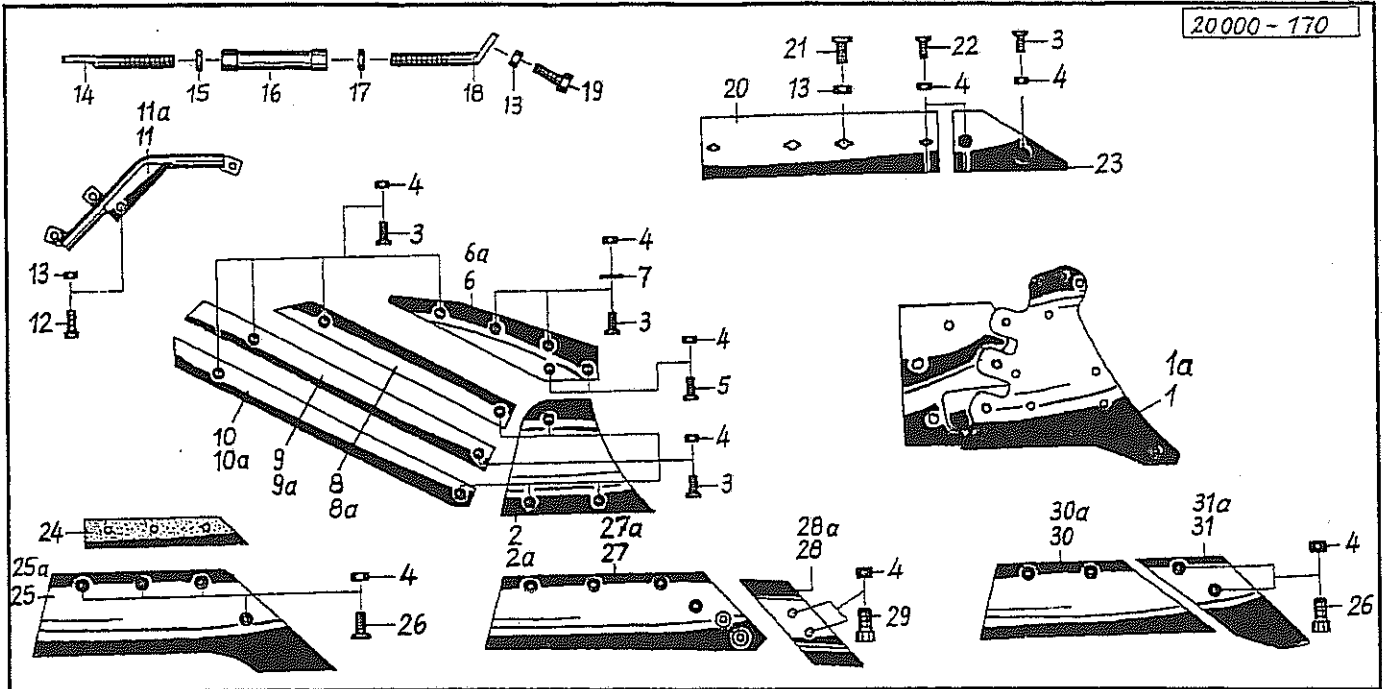
Pos	Id-Nr.	Beschreibung	Description	Désignation	Benaming	
01	024146	Rumpf	Frog	Console	Console	
01a	024145	Rumpf	Frog	Console	Console	
05	024080	Vorderteil	Front section	Couteau frontal	Voorste risterdeel	R
05a	024081	Vorderteil	Front section	Couteau frontal	Voorste risterdeel	L
06	024090	Streichblech	Mouldboard	Versoïr	Rister	R
06a	024091	Streichblech	Mouldboard	Versoïr	Rister	L
07	510230	Sechskantmutter	Hex. nut	Ecrou	Moer, zeskant	M 12 DIN 934 10
08	502510	Senkschraube	Countersunk bolt	Vis fraisée	Bout, verzonken	M 12x30 10.9
09	502511	Senkschraube	Countersunk bolt	Vis fraisée	Bout, verzonken	M 12x35 10.9
10	502512	Senkschraube	Countersunk bolt	Vis fraisée	Bout, verzonken	M 12x40 10.9
11	024082	Streichschiene	Tail piece	Oreille	Afstrijker	R
11a	024083	Streichschiene	Tail piece	Oreille	Afstrijker	L
12	200673	Lasche	Tongue	Eclisse	Strip	
13	510451	Sechskantmutter	Hex. nut	Ecrou	Moer, zeskant	M 12 DIN 980 8
14	024086	Schraube	Bolt	Vis	Bout	
15	510317	Sechskantmutter	Hex. nut	Ecrou	Moer, zeskant	M24 DIN 936 8
16	024097	Spannhülse	Tension pin	Goupille élastique	Spanhuls	
17	510318	Sechskantmutter	Hex. nut	Ecrou	Moer, zeskant	M24 DIN 936 8.8
18	024087	Schraube	Bolt	Vis	Bout	
19	024072	Anlage	Heel	Guide	Zoolijzer	
20	502053	Senkschraube	Countersunk bolt	Vis fraisée	Bout, verzonken	M 16x40 DIN 604 8.8
21	502513	Senkschraube	Countersunk bolt	Vis fraisée	Bout, verzonken	M 12x45 10.9
22	024101	Distanzstück	Spacer	Entretoise	Verhogingsstuk	
23	024004	Füllstück	Filling piece	Enbout de remplissage	Vulstuk	
24	023432	Schar	Share	Soc	Schaar	R
24a	023431	Schar	Share	Soc	Schaar	L
25	600537	Zwischenlage	Wedge	Plaque d'Entretois	Vulstuk	
26	502496	Senkschraube	Countersunk bolt	Vis fraisée	Bout, verzonken	M12x35 DIN11014 10.9
27	200626	Wechselspitzenschar	Bar point share	Soc arrière interchg.	Schaarpunt verwisselbaar	R
27a	200625	Wechselspitzenschar	Bar point share	Soc arrière interchg.	Schaarpunt verwisselbaar	L
28	024104	Wechselspitze	Bar point	Pointes interchg.able	Wisselpunt	R
28a	024105	Wechselspitze	Bar point	Pointes interchg.able	Wisselpunt	L
29	502500	Senkschraube	Countersunk bolt	Vis fraisée	Bout, verzonken	M 12x32 10.9
30	024102	Schar	Share	Soc	Schaar	R
30a	024103	Schar	Share	Soc	Schaar	L
31	200678	Scharspitze	Share, blade	Point de corps	Schaarpunt	R
31a	200679	Scharspitze	Share, blade	Point de corps	Schaarpunt	L
32	502739	Flachrundschar	Panhead bolt	Vis	Bolschroef	M 16x40 DIN 603 8.8
33	024106	Schar	Share	Soc	Schaar	R
33a	024107	Schar	Share	Soc	Schaar	L



Pos Id-Nr. Beschreibung Description Désignation Benaming 1426

SH15G

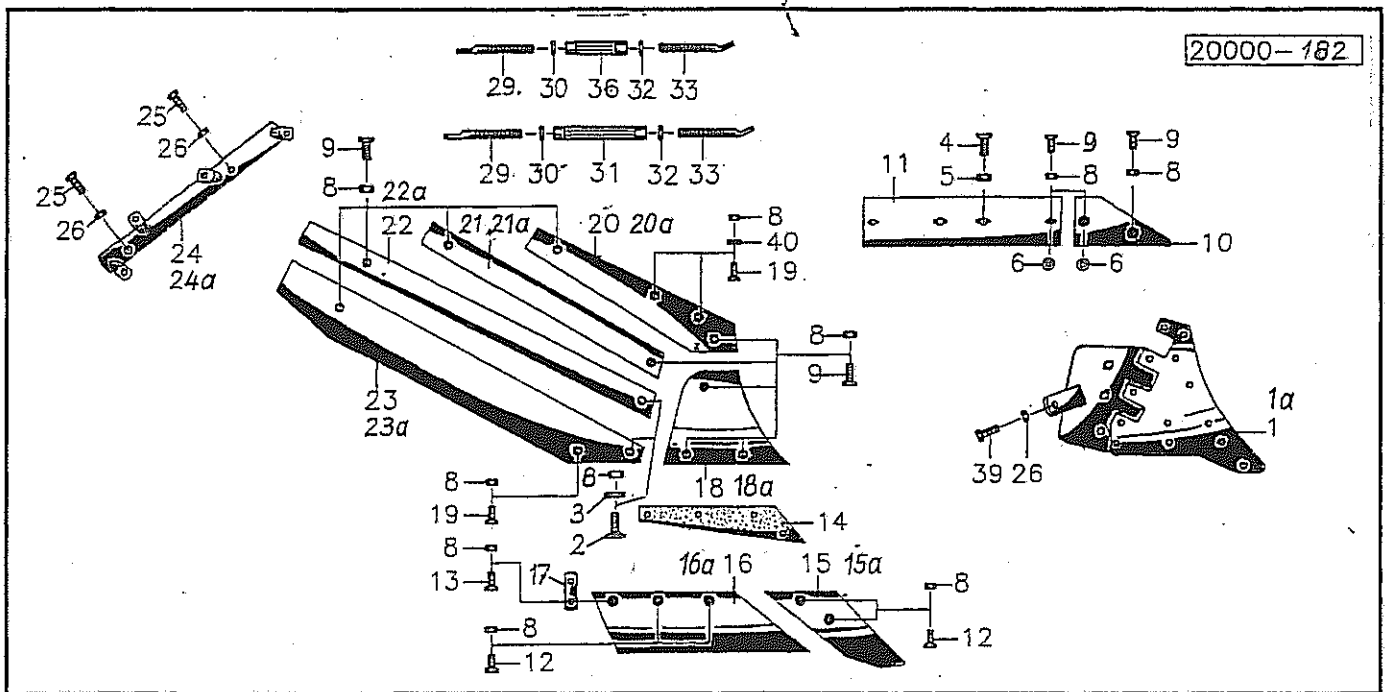
Pos	Id-Nr.	Beschreibung	Description	Désignation	Benaming	
01	024144	Rumpf	Frog	Console	Console	
01a	024143	Rumpf	Frog	Console	Console	
02	023436	Vorderteil	Front section	Couteau frontal	Voorste risterdeel	
02a	023437	Streichblech	Mouldboard	Versoir	Rister	
03	200052	Streichblech	Mouldboard	Versoir	Rister	
03a	200053	Streichblech	Mouldboard	Versoir	Rister	
04	502510	Senkschraube	Countersunk bolt	Vis fraisée	Bout, verzonken	M 12x30 10.9
05	510230	Sechskantmutter	Hex. nut	Ecrou	Moer, zeskant	M 12 DIN 934 10
06	520075	Scheibe	Washer	Rondelle	Schijf	13/25 x 3 DIN 1441
07	020744	Lasche	Tongue	Eclisse	Strip	
07a	020743	Lasche	Tongue	Eclisse	Strip	
08	200673	Lasche	Tongue	Eclisse	Strip	
09	510452	Sechskantmutter	Hex. nut	Ecrou	Moer, zeskant	M 16 DIN 980 8
10	502512	Senkschraube	Countersunk bolt	Vis fraisée	Bout, verzonken	M 12x40 10.9
11	200054	Streichschiene	Tail piece	Oreille	Afstrijker	
11a	200055	Streichschiene	Tail piece	Oreille	Afstrijker	
12	024053	Schraube	Bolt	Vis	Bout	M24L
13	510318	Sechskantmutter	Hex. nut	Ecrou	Moer, zeskant	M24 DIN 936 8.8
14	024052	Spannschloß	Turnbuckle	Tendeur	Span slot	
15	510317	Sechskantmutter	Hex. nut	Ecrou	Moer, zeskant	M24 DIN 936 8
16	024054	Schraube	Bolt	Vis	Bout	M24
17	500823	Sechskantschraube	Hex. bolt	Vis	Bout, zeskant	M 16x45 DIN933 8.8
18	024072	Anlage	Heel	Guide	Zoolijzer	
19	502053	Senkschraube	Countersunk bolt	Vis fraisée	Bout, verzonken	M 16x40 DIN 604 8.8
20	502513	Senkschraube	Countersunk bolt	Vis fraisée	Bout, verzonken	M 12x45 10.9
21	502511	Senkschraube	Countersunk bolt	Vis fraisée	Bout, verzonken	M 12x35 10.9
22	024013	Füllstück	Filling piece	Enbout de remplissage	Vulstuk	
23	600448	Zwischenlage	Wedge	Plaquette d'Entretois	Vulstuk	55x2,2x320
24	023432	Schar	Share	Soc	Schaar	R
24a	023431	Schar	Share	Soc	Schaar	L
25	502496	Senkschraube	Countersunk bolt	Vis fraisée	Bout, verzonken	M12x35 DIN11014 10.9
26	200626	Wechselspitzenschar	Bar point share	Soc arrière interchg.	Schaarpunt verwisselbaar	R
26a	200625	Wechselspitzenschar	Bar point share	Soc arrière interchg.	Schaarpunt verwisselbaar	L
27	024104	Wechselspitze	Bar point	Pointes interchg.able	Wisselpunt	R
27a	024105	Wechselspitze	Bar point	Pointes interchg.able	Wisselpunt	L
28	502500	Senkschraube	Countersunk bolt	Vis fraisée	Bout, verzonken	M 12x32 10.9
29	024102	Schar	Share	Soc	Schaar	R
29a	024103	Schar	Share	Soc	Schaar	L
30	200678	Scharspitze	Share, blade	Point de corps	Schaarpunt	R
30a	200679	Scharspitze	Share, blade	Point de corps	Schaarpunt	L
31	024106	Schar	Share	Soc	Schaar	R
31a	024107	Schar	Share	Soc	Schaar	L



Pos Id-Nr. Beschreibung Description Désignation Benaming 1427

ENU16G

Pos	Id-Nr.	Beschreibung	Description	Désignation	Benaming	
01	024146	Rumpf	Frog	Console	Console	
01a	024145	Rumpf	Frog	Console	Console	
02	024080	Vorderteil	Front section	Couteau frontal	Voorste risterdeel	R
02a	024081	Vorderteil	Front section	Couteau frontal	Voorste risterdeel	L
03	502511	Senkschraube	Countersunk bolt	Vis fraisée	Bout, verzonken	M 12x35 10.9
04	510230	Sechskantmutter	Hex. nut	Ecrou	Moer, zeskant	M 12 DIN 934 10
05	502510	Senkschraube	Countersunk bolt	Vis fraisée	Bout, verzonken	M 12x30 10.9
06	200846	Streifen	Strip	Bande	Strip	
06a	200845	Streifen	Strip	Bande	Strip	
07	520075	Scheibe	Washer	Rondelle	Schijf	13/25 x 3 DIN 1441
08	200848	Streifen	Strip	Bande	Strip	
08a	200847	Streifen	Strip	Bande	Strip	
09	200850	Streifen	Strip	Bande	Strip	
09a	200849	Streifen	Strip	Bande	Strip	
10	200852	Streifen	Strip	Bande	Strip	
10a	200851	Streifen	Strip	Bande	Strip	
11	026276	Haltebügel	Support bracket	Support	Steunbeugel	
11a	026277	Haltebügel	Support bracket	Support	Steunbeugel	
12	500820	Sechskantschraube	Hex. bolt	Vis	Bout, zeskant	M16x35 DIN933 8.8
13	510452	Sechskantmutter	Hex. nut	Ecrou	Moer, zeskant	M 16 DIN 980 8
14	024086	Schraube	Bolt	Vis	Bout	
15	510317	Sechskantmutter	Hex. nut	Ecrou	Moer, zeskant	M24 DIN 936 8
16	024085	Spannhülse	Tension pin	Goupille élastique	Spanhuls	
17	510318	Sechskantmutter	Hex. nut	Ecrou	Moer, zeskant	M24 DIN 936 8.8
18	024087	Schraube	Bolt	Vis	Bout, zeskant	M 16x45 DIN933 8.8
19	500823	Sechskantschraube	Hex. bolt	Vis	Bout, zeskant	M 16x45 DIN933 8.8
20	024072	Anlage	Heel	Guide	Zoolijzer	
21	502053	Senkschraube	Countersunk bolt	Vis fraisée	Bout, verzonken	M 16x40 DIN 604 8.8
22	502513	Senkschraube	Countersunk bolt	Vis fraisée	Bout, verzonken	M 12x45 10.9
23	024004	Füllstück	Filling piece	Enbout de remplissage	Vulstuk	
24	600537	Zwischenlage	Wedge	Plaquette d'Entretois	Vulstuk	
25	023432	Schar	Share	Soc	Schaar	R
25a	023431	Schar	Share	Soc	Schaar	L
26	502496	Senkschraube	Countersunk bolt	Vis fraisée	Bout, verzonken	M12x35 DIN11014 10.9
27	200626	Wechselspitzenschar	Bar point share	Soc arrière interchg.	Schaarpunt verwisselbaar	R
27a	200625	Wechselspitzenschar	Bar point share	Soc arrière interchg.	Schaarpunt verwisselbaar	L
28	024104	Wechselspitze	Bar point	Pointes interchg.able	Wisselpunt	R
28a	024105	Wechselspitze	Bar point	Pointes interchg.able	Wisselpunt	L
29	502500	Senkschraube	Countersunk bolt	Vis fraisée	Bout, verzonken	M 12x32 10.9
30	024102	Schar	Share	Soc	Schaar	R
30a	024103	Schar	Share	Soc	Schaar	L
31	200678	Scharspitze	Share, blade	Point de corps	Schaarpunt	R
31a	200679	Scharspitze	Share, blade	Point de corps	Schaarpunt	L

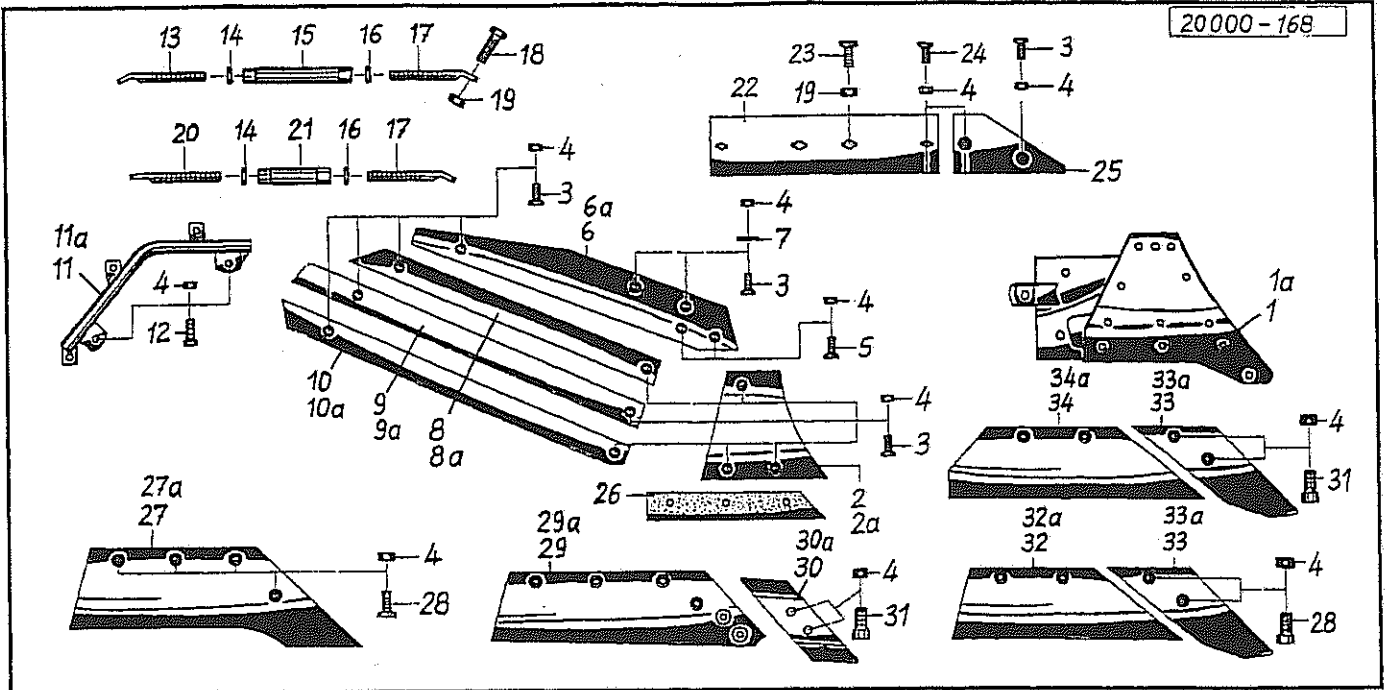


Pos Id-Nr. Beschreibung Description Désignation Benaming

1558

ENU18G

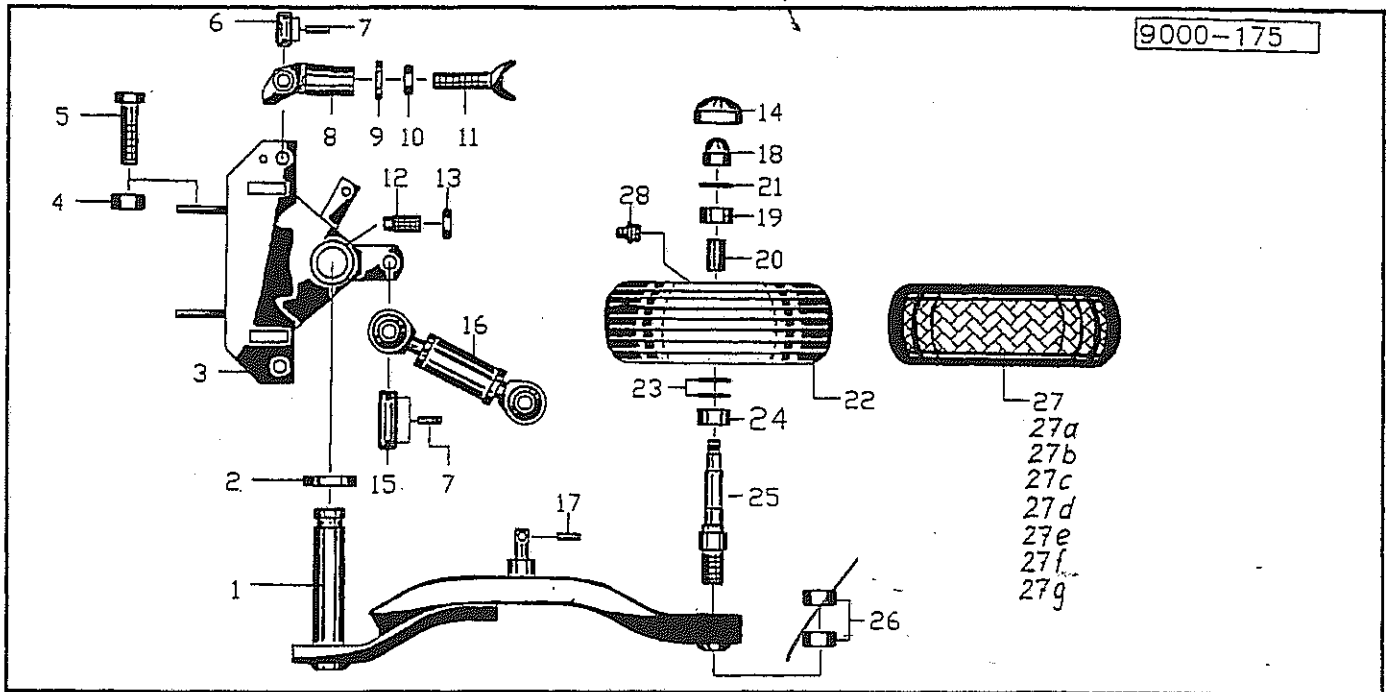
01	024142	Rumpf	Frog	Console	Console	
01a	024141	Rumpf	Frog	Console	Console	
02	502512	Senkschraube	Countersunk bolt	Vis fraisée	Bout, verzonken	M 12x40 10.9
03	024108	Scheibe	Washer	Rondelle	Schijf	024108G
04	502053	Senkschraube	Countersunk bolt	Vis fraisée	Bout, verzonken	M 16x40 DIN 604 8.8
05	510452	Sechskantmutter	Hex. nut	Ecrou	Moer, zeskant	M 16 DIN 980 8
06	024101	Distanzstück	Spacer	Entretoise	Verhogingsstuk	
08	510230	Sechskantmutter	Hex. nut	Ecrou	Moer, zeskant	M 12 DIN 934 10
09	502511	Senkschraube	Countersunk bolt	Vis fraisée	Bout, verzonken	M 12x35 10.9
10	024004	Füllstück	Filling piece	Enbout de remplissage	Vulstuk	
11	024072	Anlage	Heel	Guide	Zoolijzer	
12	502496	Senkschraube	Countersunk bolt	Vis fraisée	Bout, verzonken	M12x35 DIN11014 10.9
13	502495	Senkschraube	Countersunk bolt	Vis fraisée	Bout, verzonken	M12x30 DIN11014 10.9
14	023497	Zwischenlage	Wedge	Plaquette d'Entretois	Vulstuk	
15	200678	Scharspitze	Share, blade	Point de corps	Schaarpunt	R
15a	200679	Scharspitze	Share, blade	Point de corps	Schaarpunt	L
16	024122	Schar	Share	Soc	Schaar	
16a	024121	Schar	Share	Soc	Schaar	
17	024123	Lasche	Tongue	Eclisse	Strip	
18	024080	Vorderteil	Front section	Couteau frontal	Voorste risterdeel	R
18a	024081	Vorderteil	Front section	Couteau frontal	Voorste risterdeel	L
19	502510	Senkschraube	Countersunk bolt	Vis fraisée	Bout, verzonken	M 12x30 10.9
20	024132	Oberteil	Top section	Partie superieur	Bovenste gedeelte	
20a	024131	Oberteil	Top section	Partie superieur	Bovenste gedeelte	
21	024128	Streifen	Strip	Bande	Strip	
21a	024012	Rumpf	Frog	Console	Console	
22	024126	Streifen	Strip	Bande	Strip	
22a	024125	Streifen	Strip	Bande	Strip	
23	024130	Streifen	Strip	Bande	Strip	
23a	024129	Streifen	Strip	Bande	Strip	
24	024134	Haltebügel	Support bracket	Support	Steunbeugel	
24a	024133	Haltebügel	Support bracket	Support	Steunbeugel	
25	500836	Sechskantschraube	Hex. bolt	Vis	Bout, zeskant	M 16x45 DIN 980 8.8
26	510452	Sechskantmutter	Hex. nut	Ecrou	Moer, zeskant	M 16 DIN 980 8
29	024086	Schraube	Bolt	Vis	Bout	
30	510317	Sechskantmutter	Hex. nut	Ecrou	Moer, zeskant	M24 DIN 936 8
31	024052	Spannschloß	Turnbuckle	Tendeür	Span slot	
32	510318	Sechskantmutter	Hex. nut	Ecrou	Moer, zeskant	M24 DIN 936 8.8
33	024053	Schraube	Bolt	Vis	Bout	M24L
36	024085	Spannhülse	Tension pin	Goupille élastique	Spanhuls	
39	500512	Sechskantschraube	Hex. bolt	Vis	Bout, zeskant	M16x60 DIN931 10.9
40	520075	Scheibe	Washer	Rondelle	Schijf	13/25 x 3 DIN 1441



Pos Id-Nr. Beschreibung Description Désignation Benaming 1428

ESH15G

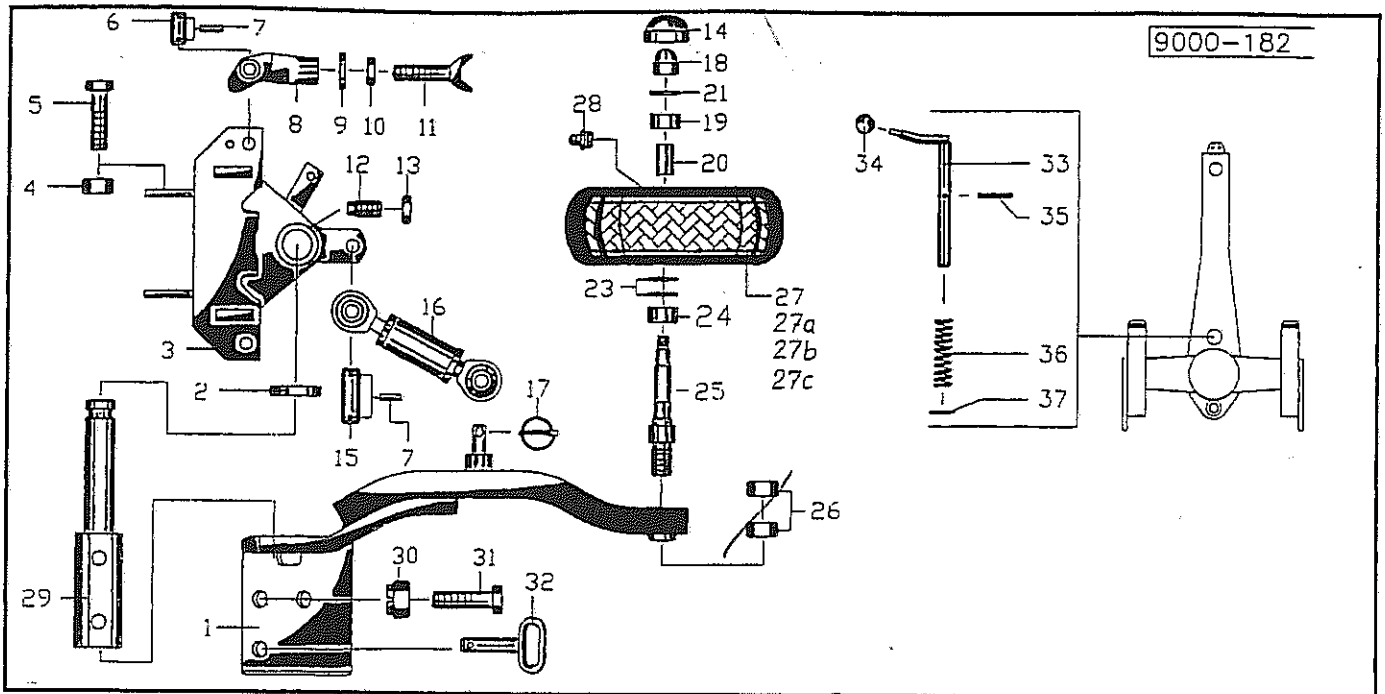
01	024152	Rumpf	Frog	Console	Console	
01a	024153	Rumpf	Frog	Console	Console	
02	200648	Vorderteil	Front section	Couteau frontal	Voorste risterdeel	
02a	200649	Vorderteil	Front section	Couteau frontal	Voorste risterdeel	
03	502511	Senkschraube	Countersunk bolt	Vis fraisée	Bout, verzonken	M 12x35 10.9
04	510230	Sechskantmutter	Hex. nut	Ecrou	Moer, zeskant	M 12 DIN 934 10
05	502510	Senkschraube	Countersunk bolt	Vis fraisée	Bout, verzonken	M 12x30 10.9
06	200650	Oberteil	Top section	Partie superieur	Bovenste gedeelte	
06a	200651	Oberteil	Top section	Partie superieur	Bovenste gedeelte	
07	520075	Scheibe	Washer	Rondelle	Schijf	13/25 x 3 DIN 1441
08	200652	Streifen	Strip	Bande	Strip	
08a	200653	Streifen	Strip	Bande	Strip	
09	200654	Streifen	Strip	Bande	Strip	
09a	200655	Streifen	Strip	Bande	Strip	
10	200656	Streifen	Strip	Bande	Strip	
10a	200657	Streifen	Strip	Bande	Strip	
11	200662	Haltebügel	Support bracket	Support	Steunbeugel	
11a	200661	Haltebügel	Support bracket	Support	Steunbeugel	
12	500787	Sechskantschraube	Hex. bolt	Vis	Bout, zeskant	M 12x35 DIN 933 8.8
13	024096	Schraube	Bolt	Vis	Bout	
14	510314	Sechskantmutter	Hex. nut	Ecrou	Moer, zeskant	M20L DIN 936 8
15	024030	Spannhülse	Tension pin	Goupille élastique	Spanhuls	
16	510313	Sechskantmutter	Hex. nut	Ecrou	Moer, zeskant	M 20 DIN 936 8
17	024095	Schraube	Bolt	Vis	Bout	
18	500511	Sechskantschraube	Hex. bolt	Vis	Bout, zeskant	M 16x60 DIN 931 8.8
19	510452	Sechskantmutter	Hex. nut	Ecrou	Moer, zeskant	M 16 DIN 980 8
20	024036	Schraube	Bolt	Vis	Bout	M20L
21	024035	Spannhülse	Tension pin	Goupille élastique	Spanhuls	
22	024072	Anlage	Heel	Guide	Zoolijzer	
23	502053	Senkschraube	Countersunk bolt	Vis fraisée	Bout, verzonken	M 16x40 DIN 604 8.8
24	502513	Senkschraube	Countersunk bolt	Vis fraisée	Bout, verzonken	M 12x45 10.9
25	024013	Füllstück	Filling piece	Enbout de remplissage	Vulstuk	
26	600448	Zwischenlage	Wedge	Plaque d'Entretrois	Vulstuk	55x2,2x320
27	023432	Schar	Share	Soc	Schaar	R
27a	023431	Schar	Share	Soc	Schaar	L
28	502496	Senkschraube	Countersunk bolt	Vis fraisée	Bout, verzonken	M12x35 DIN11014 10.9
29	200626	Wechselspitzenschar	Bar point share	Soc arrière interchg.	Schaarpunt verwisselbaar	R
29a	200625	Wechselspitzenschar	Bar point share	Soc arrière interchg.	Schaarpunt verwisselbaar	L
30	024104	Wechselspitze	Bar point	Pointes interchg.able	Wisselpunt	R
30a	024105	Wechselspitze	Bar point	Pointes interchg.able	Wisselpunt	L
31	502500	Senkschraube	Countersunk bolt	Vis fraisée	Bout, verzonken	M 12x32 10.9
32	024102	Schar	Share	Soc	Schaar	R
32a	024103	Schar	Share	Soc	Schaar	L
33	200678	Scharspitze	Share, blade	Point de corps	Schaarpunt	R
33a	200679	Scharspitze	Share, blade	Point de corps	Schaarpunt	L
34	024106	Schar	Share	Soc	Schaar	R
34a	024107	Schar	Share	Soc	Schaar	L



Pos Id-Nr. Beschreibung Description Désignation Benaming 1429

Pendelstützrad

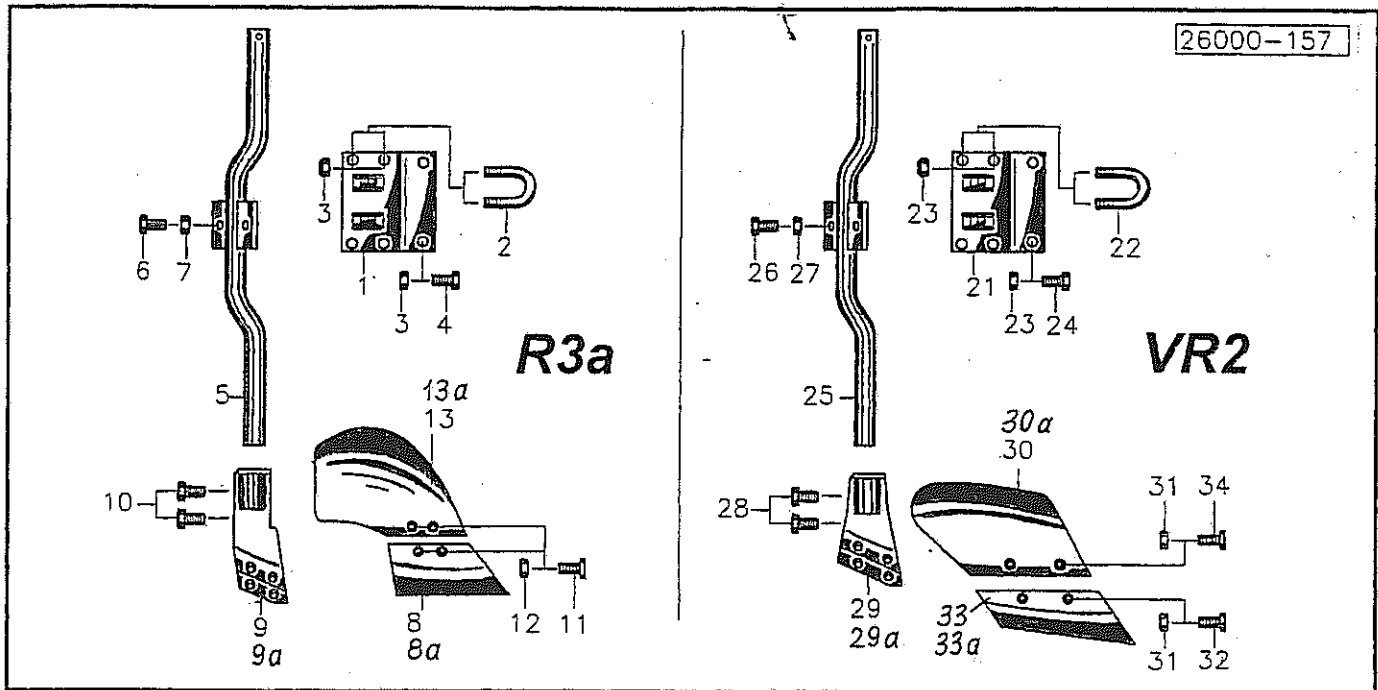
Pos	Id-Nr.	Beschreibung	Description	Désignation	Benaming	
01	080024	Stiel	Plough leg	Appui	Steel	
02	080025	Ring	Ring	Joint torique	Ring	
03	080026	Träger	Bearer	Poutre	Drager	
04	510452	Sechskantmutter	Hex. nut	Ecrou	Moer, zeskant	M 16 DIN 980 8
05	080021	Sechskantschraube	Hex. bolt	Vis	Bout, zeskant	M16 x 45 8,8 vz
06	080027	Bolzen	Pin	Axe	Pen	
07	530027	Spannhülse	Tension pin	Goupille élastique	Spanhuls	5x35 DIN 1481
08	080028	Klinke	Ratchet	Cliquent	Pal	
09	080029	Scheibe	Washer	Rondelle	Schijf	
10	080030	Sechskantmutter	Hex. nut	Ecrou	Moer, zeskant	M22 DIN 934,8 vz
11	080031	Schraube	Bolt	Vis	Bout	
12	080032	Gewindestift	Set screw	Goujon	Draadstang	M16 x 35 DIN 915-45 H vz
13	080033	Sechskantmutter	Hex. nut	Ecrou	Moer, zeskant	M16 DIN 439-4 vz
14	080034	Verschlusskappe	Cover plug	Capuchon	Kap	
15	080035	Bolzen	Pin	Axe	Pen	
16	080036	Stoßdämpfer	Shock absorber	Amortisseur	Stootdemper	
17	530130	Spannhülse	Tension pin	Goupille élastique	Spanhuls	12x40 DIN 1481
18	510521	Sechskantmutter	Hex. nut	Ecrou	Moer, zeskant	M16 DIN 985 8
19	520244	Scheibe	Washer	Rondelle	Schijf	35,5/80x5 6305
20	009670	Distanzhülse	Spacer	Entretoise	Afstandshuls	
21	520114	Scheibe	Washer	Rondelle	Schijf	17/38x3
22	080037	Rad	Wheel	Roue	Wiel	500
23	009671	Dichtung	Seal	Joint	Afdichting	
24	540152	Rillenkugellager	Grooved ball bearing	Roulement	Kogellager	6206
25	080038	Achse	Axle	Arbre creux	As	
26	080033	Sechskantmutter	Hex. nut	Ecrou	Moer, zeskant	M16 DIN 439-4 vz
27	080039	Rad	Wheel	Roue	Wiel	600
27a	080040	Felge	Rim	Jante	Velg	600-6,75 x 14,5 x 3
27b	080041	Profildecke	Tyre	Pneu	Band	200/60-14,5/ T 448 EXTRA
27c	080042	Schlauch	Hose	Flexible	Binnenband	200/60-14,5 TR 15
27d	080043	Rad	Wheel	Roue	Wiel	680
27e	080065	Felge	Rim	Jante	Velg	680-7,00 - x12 x 3,0
27f	080044	Profildecke	Tyre	Pneu	Band	10.0/75-12 10 PR T 446
27g	080045	Schlauch	Hose	Flexible	Binnenband	10.0/80-12 TR 15
28	080046	Schmiernippel	Grease nipple	Graisserieur	Smeernippel	M6 x 1



Pos Id-Nr. Beschreibung Description Désignation Benaming 1559

Arbeits- und Transportrad

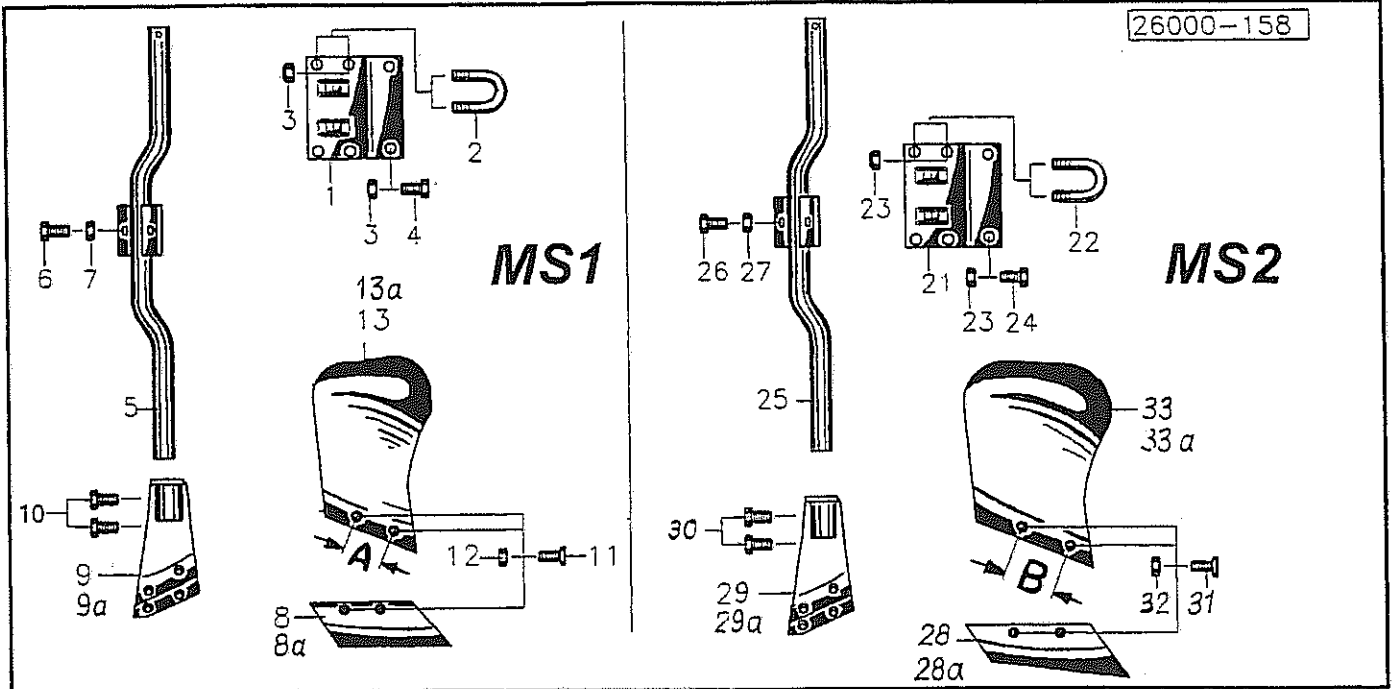
Pos	Id-Nr.	Beschreibung	Description	Désignation	Benaming	
01	080074	Stiel	Plough leg	Appui	Steel	
02	080025	Ring	Ring	Joint torique	Ring	
03	080026	Träger	Bearer	Poutre	Drager	
04	510452	Sechskantmutter	Hex. nut	Ecrou	Moer, zeskant	M 16 DIN 980 8
05	080021	Sechskantschraube	Hex. bolt	Vis	Bout, zeskant	M16 x 45 8.8 vz
06	080027	Bolzen	Pin	Axe	Pen	
07	530027	Spannhülse	Tension pin	Goupille élastique	Spanhuls	5x35 DIN 1481
08	080028	Klinke	Ratchet	Cliquent	Pal	
09	080029	Scheibe	Washer	Rondelle	Schijf	
10	080030	Sechskantmutter	Hex. nut	Ecrou	Moer, zeskant	M22 DIN 934.8 vz
11	080031	Schraube	Bolt	Vis	Bout	
12	080032	Gewindestift	Set screw	Goujon	Draadstang	M16 x 35 DIN 915-45 H vz
13	080033	Sechskantmutter	Hex. nut	Ecrou	Moer, zeskant	M16 DIN 439-4 vz
14	080034	Verschlußkappe	Cover plug	Capuchon	Kap	
15	080035	Bolzen	Pin	Axe	Pen	
16	080036	Stoßdämpfer	Shock absorber	Amortisseur	Stootdemper	
17	080075	Klappstecker	Linch pin	Attache rapide	Borgpin	12x45 DIN 11023
18	510521	Sechskantmutter	Hex. nut	Ecrou	Moer, zeskant	M16 DIN 985 8
19	520244 540244	Scheibe	Washer	Rondelle	Schijf	35.5/80x5 6305
20	009670	Distanzhülse	Spacer	Entretoise	Afstandshuls	
21	520114	Scheibe	Washer	Rondelle	Schijf	17/38x3
23	009671	Dichtung	Seal	Joint	Afdichting	
24	540152	Rillenkugellager	Grooved ball bearing	Roulement	Kogellager	6206
25	080038	Achse	Axle	Arbre creux	As	
26	080075	Sechskantmutter	Hex. nut	Ecrou	Moer, zeskant	M30x2 DIN 439 9
27	080043	Rad	Wheel	Roüe	Wiel	680
27a	080076	Felge	Rim	Jante	Veig	600-7.00x12x3.0
27b	080044	Profildecke	Tyre	Pneu	Band	10.0/75-12 10 PR T 446
27c	080045	Schlauch	Hose	Flexible	Binnenband	10.0/80-12 TR 15
28	080046	Schmiernippel	Grease nipple	Graisseuer	Smeernippel	M6 x 1
29	080077	Achse	Axle	Arbre creux	As	
30	080078	Kronenmutter	Crown nut	Ecrou a couronne	Kroonmoer	M24 Din 979-6
31	080079	Sechskantschraube	Hex. bolt	Vis	Bout, zeskant	M24x110
32	080080	Bolzen	Pin	Axe	Pen	
33	009562	Bolzen	Pin	Axe	Pen	
34	570376	Kugelknopf	Ball head	Boule	Kogelkop	40
35	530095	Spannhülse	Tension pin	Goupille élastique	Spanhuls	8x45 DIN 1481
36	560320	Druckfeder	Compression spring	Ressort	Drukveer	95x38x5
37	520215	Scheibe	Washer	Rondelle	Schijf	31/44x3



Pos Id-Nr. Beschreibung Description Désignation Benaming 1430

Düngereinleger / Vorschäler

01	080047	Halter	Bracket	Support	Houder	
02	080048	Bügel	Stay	Etrier	Beugel	
03	510453	Sechskantmutter	Hex. nut	Ecrou	Moer, zeskant	M 20 DIN 980 8
04	500841	Sechskantschraube	Hex. bolt	Vis	Bout, zeskant	M 20x45 DIN 933 8.8
05	080049	Stiel	Plough leg	Appui	Steel	
06	500829	Sechskantschraube	Hex. bolt	Vis	Bout, zeskant	M16x60 DIN933 8.8
07	510310	Sechskantmutter	Hex. nut	Ecrou	Moer, zeskant	M 16 DIN 936 8
08	026087	Schar	Share	Soc	Schaar	
08a	026088	Schar	Share	Soc	Schaar	
09	026154	Halter	Bracket	Support	Houder	026154 G D=40
09a	026155	Halter	Bracket	Support	Houder	026155 G
10	501252	Sechskantschraube	Hex. bolt	Vis	Bout, zeskant	M 16x1,5x30 R5 DIN961
11	502476	Senkschraube	Countersunk bolt	Vis fraisée	Bout, verzonken	M10x25 DIN11014 10.9
12	510231	Sechskantmutter	Hex. nut	Ecrou	Moer, zeskant	M10 DIN934 10
13	008543	Streichblech	Mouldboard	Versoir	Rister	
13a	008542	Streichblech	Mouldboard	Versoir	Rister	
21	080047	Halter	Bracket	Support	Houder	
22	080048	Bügel	Stay	Etrier	Beugel	
23	510453	Sechskantmutter	Hex. nut	Ecrou	Moer, zeskant	M 20 DIN 980 8
24	500841	Sechskantschraube	Hex. bolt	Vis	Bout, zeskant	M 20x45 DIN 933 8.8
25	080049	Stiel	Plough leg	Appui	Steel	
26	500829	Sechskantschraube	Hex. bolt	Vis	Bout, zeskant	M16x60 DIN933 8.8
27	510310	Sechskantmutter	Hex. nut	Ecrou	Moer, zeskant	M 16 DIN 936 8
28	501252	Sechskantschraube	Hex. bolt	Vis	Bout, zeskant	M 16x1,5x30 R5 DIN961
29	026335	Halter	Bracket	Support	Houder	
29a	026336	Halter	Bracket	Support	Houder	
30	026273	Schar	Share	Soc	Schaar	
30a	026274	Schar	Share	Soc	Schaar	
31	510231	Sechskantmutter	Hex. nut	Ecrou	Moer, zeskant	M10 DIN934 10
32	502476	Senkschraube	Countersunk bolt	Vis fraisée	Bout, verzonken	M10x25 DIN11014 10.9
33	026103	Schar	Share	Soc	Schaar	
33a	026104	Schar	Share	Soc	Schaar	
34	502479	Senkschraube	Countersunk bolt	Vis fraisée	Bout, verzonken	M10x30 DIN11014 10.9



Pos Id-Nr. Beschreibung

Description

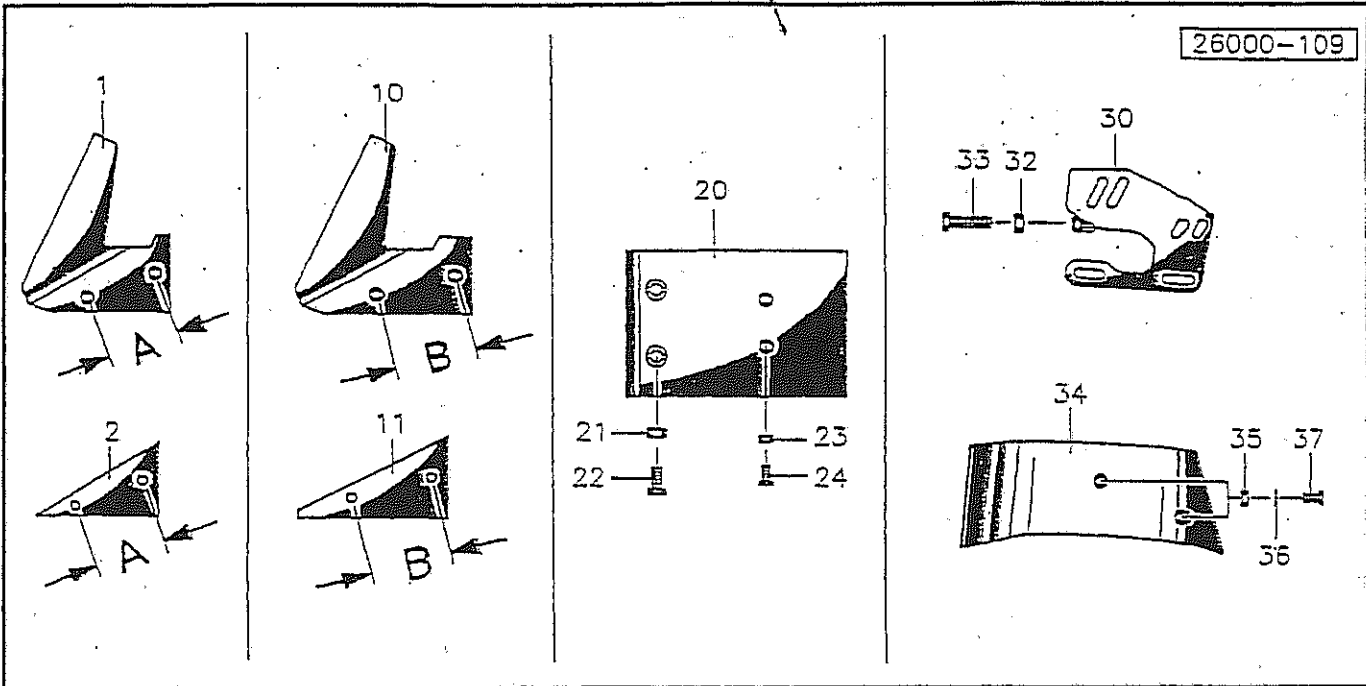
Désignation

Benaming

1431

Maisstroheinleger

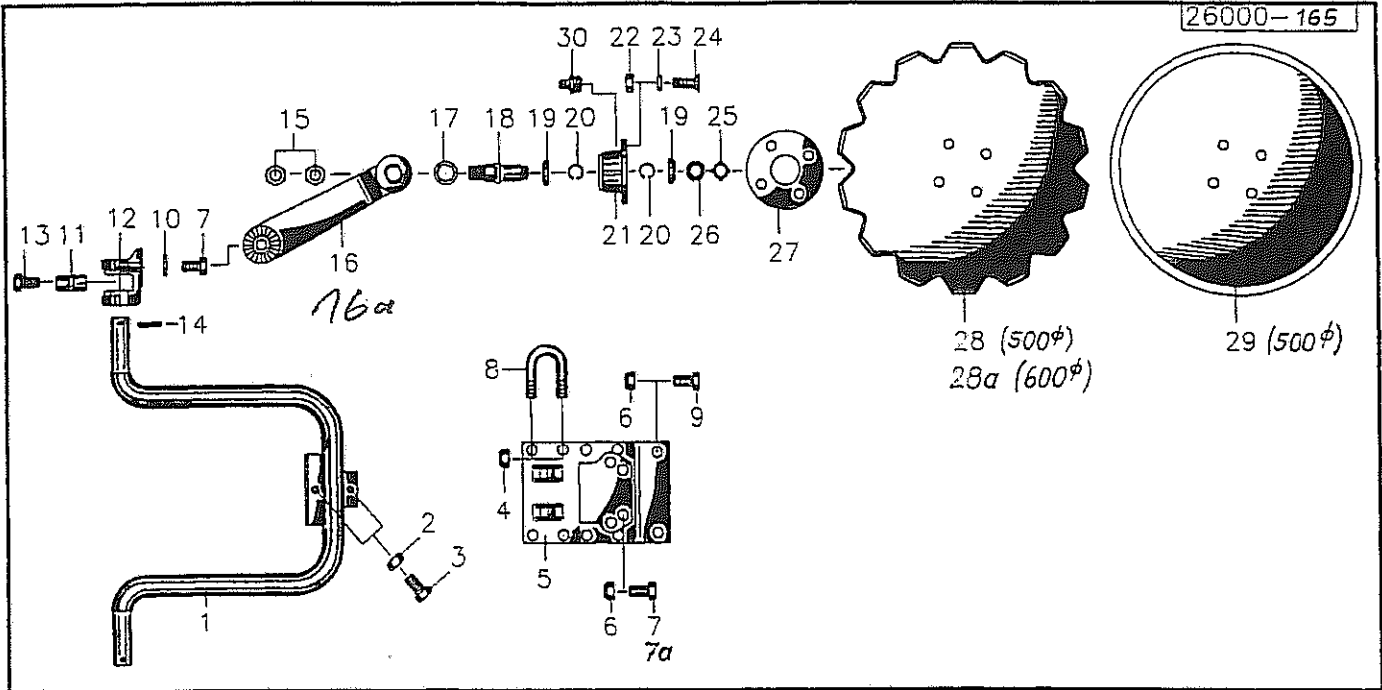
Pos	Id-Nr.	Beschreibung	Description	Désignation	Benaming	
01	080047	Halter	Bracket	Support	Houder	
02	080048	Bügel	Stay	Etrier	Beugel	
03	510453	Sechskantmutter	Hex. nut	Ecrou	Moer, zeskant	M 20 DIN 980 8
04	500841	Sechskantschraube	Hex. bolt	Vis	Bout, zeskant	M 20x45 DIN 933 8.8
05	080049	Stiel	Plough leg	Appui	Steel	
06	500829	Sechskantschraube	Hex. bolt	Vis	Bout, zeskant	M16x60 DIN933 8.8
07	510310	Sechskantmutter	Hex. nut	Ecrou	Moer, zeskant	M 16 DIN 936 8
08	026018	Schar	Share	Soc	Schaar	
08a	026017	Schar	Share	Soc	Schaar	
09	026338	Halter	Bracket	Support	Houder	
09a	026337	Halter	Bracket	Support	Houder	
10	501252	Sechskantschraube	Hex. bolt	Vis	Bout, zeskant	M 16x1,5x30 RS DIN961
11	502476	Senkschraube	Countersunk bolt	Vis fraisée	Bout, verzonken	M10x25 DIN11014 10.9
12	510231	Sechskantmutter	Hex. nut	Ecrou	Moer, zeskant	M10 DIN934 10
13	026218	Streichblech	Mouldboard	Versoir	Rister	A=75
13a	026219	Streichblech	Mouldboard	Versoir	Rister	A=75
21	080047	Halter	Bracket	Support	Houder	
22	080048	Bügel	Stay	Etrier	Beugel	
23	510453	Sechskantmutter	Hex. nut	Ecrou	Moer, zeskant	M 20 DIN 980 8
24	500841	Sechskantschraube	Hex. bolt	Vis	Bout, zeskant	M 20x45 DIN 933 8.8
25	080049	Stiel	Plough leg	Appui	Steel	
26	500829	Sechskantschraube	Hex. bolt	Vis	Bout, zeskant	M16x60 DIN933 8.8
27	510310	Sechskantmutter	Hex. nut	Ecrou	Moer, zeskant	M 16 DIN 936 8
28	026104	Schar	Share	Soc	Schaar	
28a	026103	Schar	Share	Soc	Schaar	
29	026340	Halter	Bracket	Support	Houder	
29a	026339	Halter	Bracket	Support	Houder	
30	501252	Sechskantschraube	Hex. bolt	Vis	Bout, zeskant	M 16x1,5x30 RS DIN961
31	502476	Senkschraube	Countersunk bolt	Vis fraisée	Bout, verzonken	M10x25 DIN11014 10.9
32	510231	Sechskantmutter	Hex. nut	Ecrou	Moer, zeskant	M10 DIN934 10
33	026310	Streichblech	Mouldboard	Versoir	Rister	B=100
33a	026309	Streichblech	Mouldboard	Versoir	Rister	A=100



Pos Id-Nr. Beschreibung Description Désignation Benaming 118

Anlagensech / Stroheinleger / Anlagenschoner

01	026240	Anlagensech	Heel couler	Aileron	Zoolijzer	A=107
01a	026241	Anlagensech	Heel couler	Aileron	Zoolijzer	A=107
2	026244	Distanzstück	Spacer	Entretoise	Verhogingsstuk	A=107
10	026278	Anlagensech	Heel couler	Aileron	Zoolijzer	B=219
10a	026279	Anlagensech	Heel couler	Aileron	Zoolijzer	B=219
11	026245	Distanzstück	Spacer	Entretoise	Verhogingsstuk	B=119
20	026248	Schoner	Protector	Guide de protection	Bescherming	
21	510452	Sechskantmutter	Hex. nut	Ecrou	Moer, zeskant	M 16 DIN 980 8
22	502054	Senkschraube	Countersunk bolt	Vis fraisée	Bout, verzonken	M16x50 DIN604 8.8
23	510230	Sechskantmutter	Hex. nut	Ecrou	Moer, zeskant	M 12 DIN 934 10
24	502511	Senkschraube	Countersunk bolt	Vis fraisée	Bout, verzonken	M 12x35 10.9
30	026224	Halter	Bracket	Support	Houder	
30a	026223	Halter	Bracket	Support	Houder	
32	510310	Sechskantmutter	Hex. nut	Ecrou	Moer, zeskant	M 16 DIN 936 8
33	500835	Sechskantschraube	Hex. bolt	Vis	Bout, zeskant	M 16x80 DIN 933 8.8
34	026180	Einleger	Burying couler	Deflecteur	Mestinlegger	
34a	026181	Einleger	Burying couler	Deflecteur	Mestinlegger	
35	510228	Sechskantmutter	Hex. nut	Ecrou	Moer, zeskant	M 12 DIN 934
36	520075	Scheibe	Washer	Rondelle	Schijf	13/25 x 3 DIN 1441
37	502510	Senkschraube	Countersunk bolt	Vis fraisée	Bout, verzonken	M 12x30 10.9



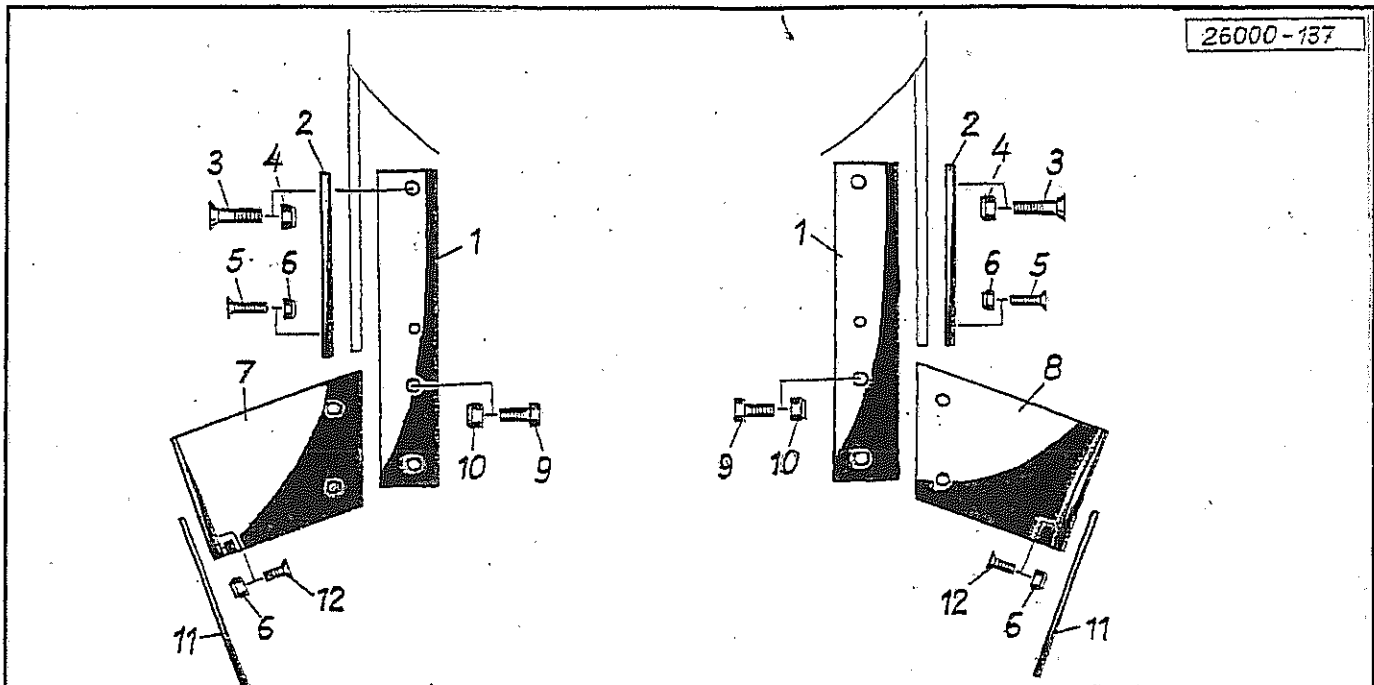
Pos Id-Nr. Beschreibung Description Désignation Benaming 1541

Scheibensech

Pos	Id-Nr.	Beschreibung	Description	Désignation	Benaming	
01	026334	Bügel	Stay	Etrier	Beugel	
02	510310	Sechskantmutter	Hex. nut	Ecrou	Moer, zeskant	M 16 DIN 936 8
03	500829	Sechskantschraube	Hex. bolt	Vis	Bout, zeskant	M16x60 DIN933 8.8
04	510453	Sechskantmutter	Hex. nut	Ecrou	Moer, zeskant	M 20 DIN 980 8
05	026333	Halter	Bracket	Support	Houder	
06	510453	Sechskantmutter	Hex. nut	Ecrou	Moer, zeskant	M 20 DIN 980 8
07	080050	Sechskantschraube	Hex. bolt	Vis	Bout, zeskant	M20 x 55-8.8 vz
07a	080022	Sechskantschraube	Hex. bolt	Vis	Bout, zeskant	M20 x 75 8.8 vz
08	080048	Bügel	Stay	Etrier	Beugel	
09	500841	Sechskantschraube	Hex. bolt	Vis	Bout, zeskant	M 20x45 DIN 933 8.8
10	520584	Sicherungsring	Securing ring	Jonc d'arret	Borgring	V5 20
11	080051	Klemmstück	Clamping piece	Bride	Klemstuk	
12	080052	Halter	Bracket	Support	Houder	
13	500818	Sechskantschraube	Hex. bolt	Vis	Bout, zeskant	M16x30 DIN933 8.8
14	530095	Spannhülse	Tension pin	Goupille élastique	Spanhuls	8x45 DIN 1481
15	080053	Sechskantmutter	Hex. nut	Ecrou	Moer, zeskant	B M24 x 2 DIN 439-6
16	080054	Arm	Arm	Arbre	Arm	
17	080056	Simmerring	Oil seal	Joint d'étanchéité	Keerring	BA 38 x 62 x 7
18	080055	Achse	Axle	Arbre creux	As	
19	541004	Kege Rollenlager	Taper roller bearing	Roulement a galets	Kege rollager	30206 A 32006 XA
20	531640	Sicherungsring	Securing ring	Jonc d'arret	Borgring	1.62x2 DIN 472
21	080057	Lager	Bearing	Palier	Lager	155x2
22	510450	Sechskantmutter	Hex. nut	Ecrou	Moer, zeskant	M 10 DIN 980 8
23	520501	Federring	Spring lock washer	Rondelle-frein	Veerring	B 10 DIN127
24	080066	Senkschraube	Countersunk bolt	Vis fraisée	Bout, verzonken	M10 x 30 12.9
25	080058	Sicherungsblech	Locking plate	Plaque-frein	Borgplaat	24 DIN 462
26	080059	Nutmutter	Grooved nut	Ecrou	Moer, borg	M24 x 1,5 DIN 1804-H vz
27	080060	Dichtung	Seal	Joint	Afdichting	
28	080062	Scheibensech	Disc couler	Coutre a disque	Schijfkouter	500
28a	080071	Scheibensech	Disc couler	Coutre a disque	Schijfkouter	600
29	080061	Scheibensech	Disc couler	Coutre a disque	Schijfkouter	500
30	570265	Schmiernippel	Grease nipple	Graisser	Smeernippel	H15 8x1

16a 080104 = 350mm

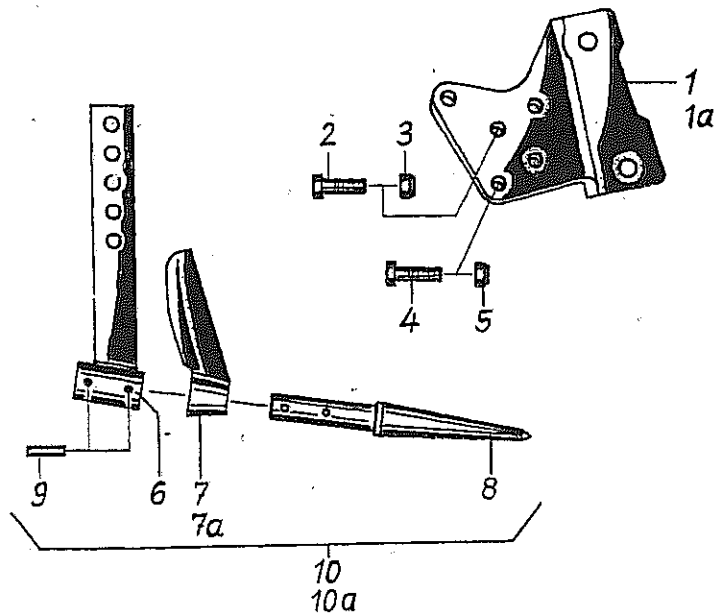
600



Pos Id-Nr. Beschreibung Description Désignation Benaming 536

Furchenmesser

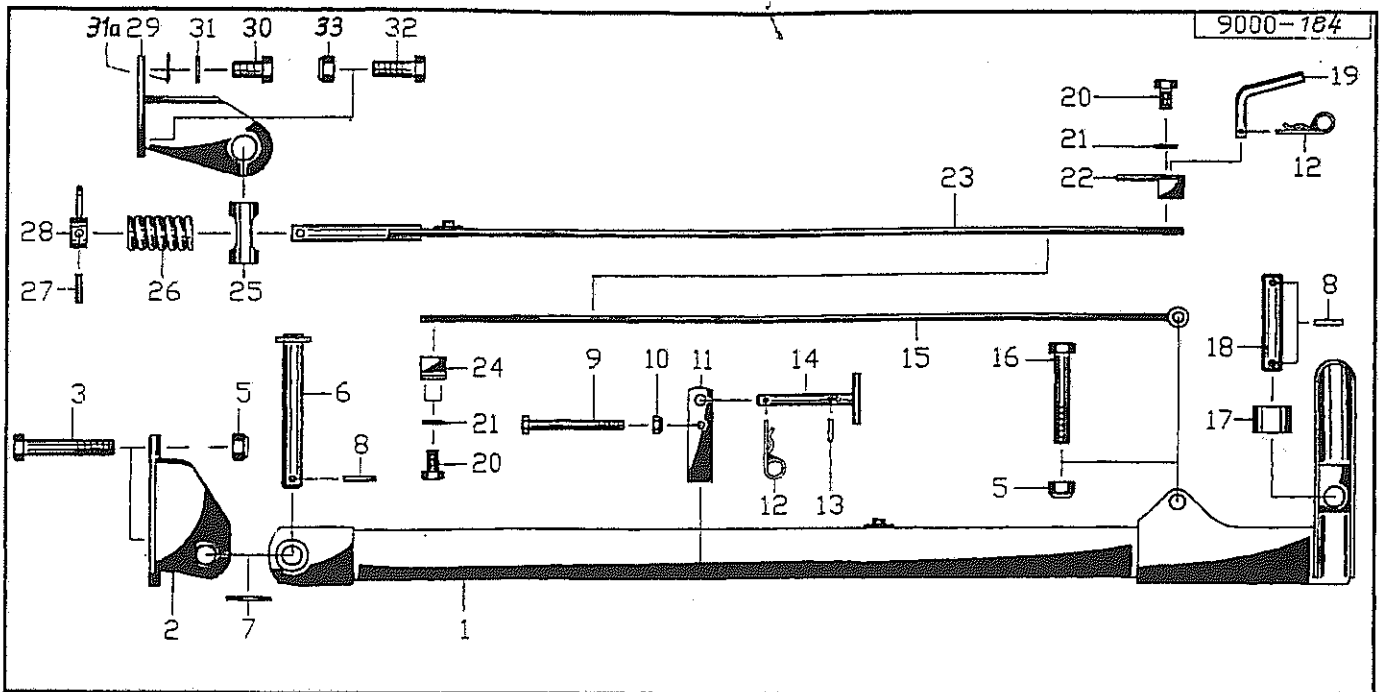
1	009652	Winkel	Bracket	Corniere	Hoek	
2	009654	Schutz	Guard	Garant	Bescherming	
3	502055	Senkschraube	Countersunk bolt	Vis fraisée	Bout, verzonken	M 16x60 8.8 DIN 604
4	510459	Sechskantmutter	Hex. nut	Ecrou	Moer, zeskant	M16x1,5 DIN 980
5	502513	Senkschraube	Countersunk bolt	Vis fraisée	Bout, verzonken	M 12x45 10.9
6	510451	Sechskantmutter	Hex. nut	Ecrou	Moer, zeskant	M 12 DIN 980 8
7	009656	Schar	Share	Soc	Schaar	
8	009655	Schar	Share	Soc	Schaar	
9	500825	Sechskantschraube	Hex. bolt	Vis	Bout, zeskant	M 16x55 DIN 933 8.8
10	510452	Sechskantmutter	Hex. nut	Ecrou	Moer, zeskant	M 16 DIN 980 8
11	009653	Leitblech	Guiding plate	Défecteur	Geleideplaat	
12	502510	Senkschraube	Countersunk bolt	Vis fraisée	Bout, verzonken	M 12x30 10.9



Pos Id-Nr. Beschreibung Description Désignation Benaming 1433

Untergrunddorn

01	026302	Konsole	Console	Console	Konsool	
01a	026303	Konsole	Console	Console	Konsool	
02	501500	Sechskantpaßschraube	Hex. bolt	Vis	Pasbout, zeskant	M 16x1,5x60 DIN 7968,
03	510459	Sechskantmutter	Hex. nut	Ecrou	Moer, zeskant	M16x1,5 DIN 980
04	500825	Sechskantschraube	Hex. bolt	Vis	Bout, zeskant	M 16x55 DIN 933 8,8
05	510452	Sechskantmutter	Hex. nut	Ecrou	Moer, zeskant	M 16 DIN 980 8
06	026306	Stiel	Plough leg	Appui	Steel	
07	026304	Stielschutz	Plough leg guard	Tige de protection	Slijtstuk voor steel	026304G
07a	026305	Stielschutz	Plough leg guard	Tige de protection	Slijtstuk voor steel	026305G
08	026271	Dorn	Spike	Broche	Doorn	
09	530095	Spannhülse	Tension pin	Goupille élastique	Spanhuls	8x45 DIN 1481
10	026308	Untergrunddorn	Underground mandrel	Pointe soussoleur	Ondergrond woelerpunt	
10a	026307	Untergrunddorn	Underground mandrel	Pointe soussoleur	Ondergrond woelerpunt	

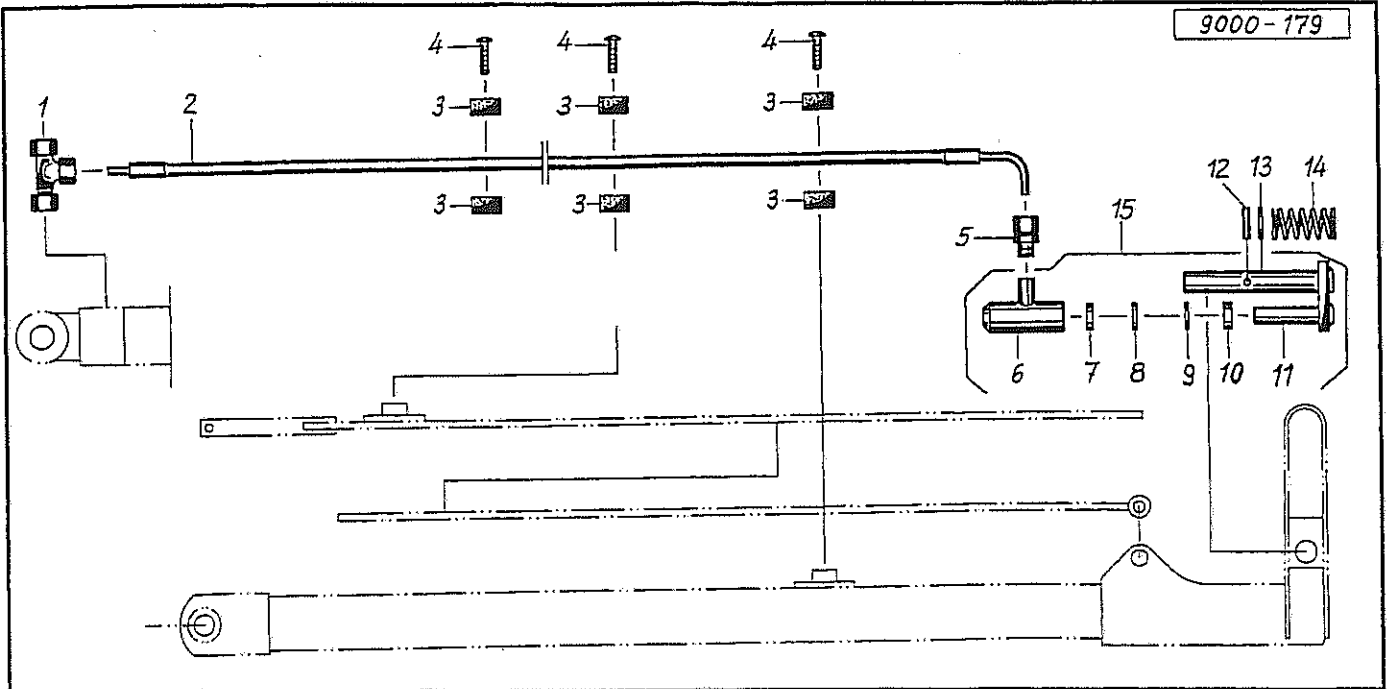


Pos Id-Nr. Beschreibung Description Désignation Benaming

1542

Fangarm

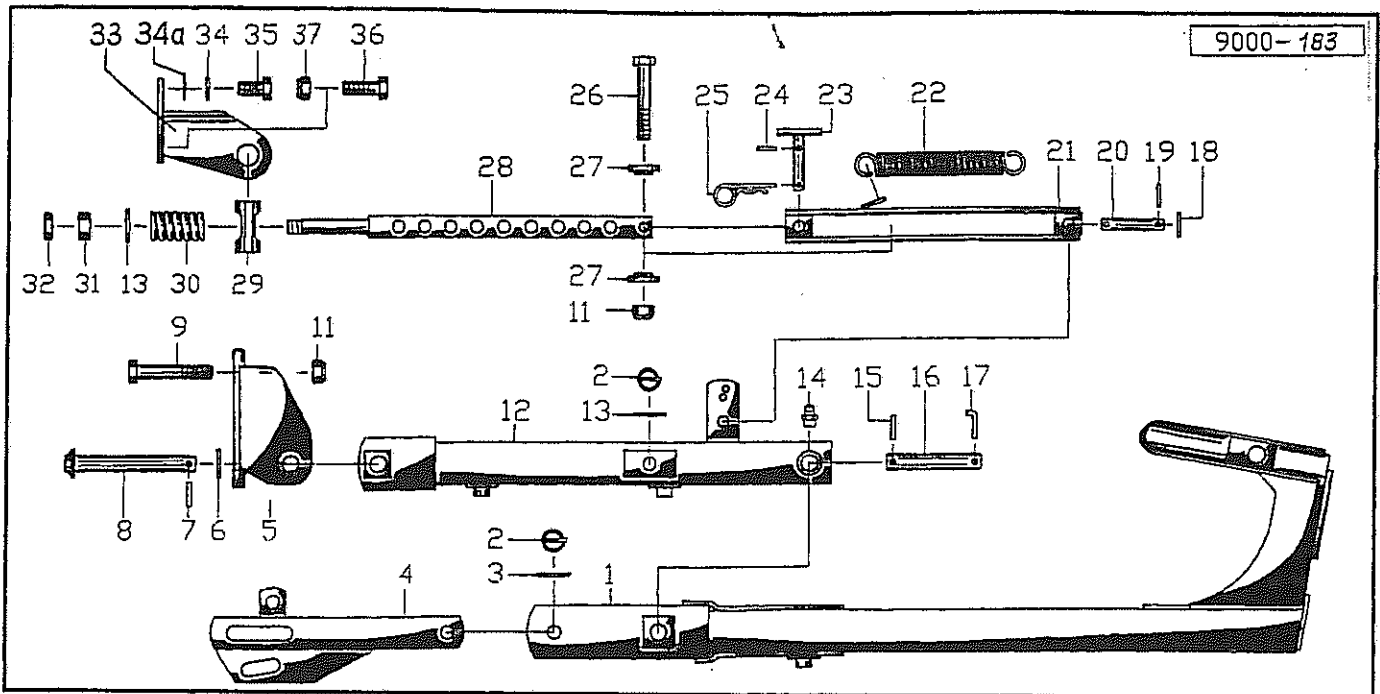
01	009389	Ausleger	Bracket	Bras	Steun	
02	009666	Klammer	Clamp	Bride	Houder	
03	080067	Sechskantschraube	Hex. bolt	Vis	Bout, zeskant	M20 x 100 8.8 v
05	510453	Sechskantmutter	Hex. nut	Ecrou	Moer, zeskant	M 20 DIN 980 8
06	009463	Bolzen	Pin	Axe	Pen	
07	520222	Scheibe	Washer	Rondelle	Schijf	31/56x4
08	530095	Spannhülse	Tension pin	Goupille élastique	Spanhuls	8x45 DIN 1481
09	500450	Sechskantschraube	Hex. bolt	Vis	Bout, zeskant	M 8x100 DIN 931
10	510457	Sechskantmutter	Hex. nut	Ecrou	Moer, zeskant	M 8 DIN 980 8
11	009432	Klammer	Clamp	Bride	Houder	
12	570226	Federstecker	Spring clip	Goupille beta	Borgclip	4 DIN 11024 vz
13	530061	Spannhülse	Tension pin	Goupille élastique	Spanhuls	6x36 DIN1481
14	006072	Stecker	Plug connector	Broche	Stekker	
15	009306	Zugstange	Tow bar	Bras de traction	Trekstang	
16	500516	Sechskantschraube	Hex. bolt	Vis	Bout, zeskant	M 16x90 DIN 931 8.8
17	009388	Buchse	Bushing	Bague	Bus	
18	009387	Bolzen	Pin	Axe	Pen	
19	026052	Stecker	Plug connector	Broche	Stekker	
20	500741	Sechskantschraube	Hex. bolt	Vis	Bout, zeskant	M 8x15 DIN 933 8.8
21	520575	Sicherungsring	Securing ring	Jonc d'arret	Borgring	V58
22	009307	Klammerplatte	Clamping plate	Etrier coutriére	Plaat	
23	009305	Zugstange	Tow bar	Bras de traction	Trekstang	
24	009308	Klammer	Clamp	Bride	Houder	
25	009303	Führung	Guide	Guidage	Geleiding	
26	560306	Druckfeder	Compression spring	Ressort	Drukveer	100x28,5x12,5
27	530112	Spannhülse	Tension pin	Goupille élastique	Spanhuls	10x45 DIN 1481
28	009304	Buchse	Bushing	Bague	Bus	
29	009372	Klammer	Clamp	Bride	Houder	
30	501257	Sechskantschraube	Hex. bolt	Vis	Bout, zeskant	M16x1,5x40 DIN961 8.8
31	520580	Sicherungsring	Securing ring	Jonc d'arret	Borgring	V5 16
31a	032597	Scheibe	Washer	Rondelle	Schijf	38x6
32	500824	Sechskantschraube	Hex. bolt	Vis	Bout, zeskant	M 16x50 DIN 933 8.8
33	510452	Sechskantmutter	Hex. nut	Ecrou	Moer, zeskant	M 16 DIN 980 8



Pos Id-Nr. Beschreibung Description Désignation Benaming 1435

Hydraulik für Fangarm

01	580384	Verschraubung	Screw fixing	Raccord	Nippel	T EVL 12-PS A3C
02	580835	Hydraulikschlauch	Hydr. tube	Conduite flexible	Hydrauliekslang	4900
03	570599	Schelle	Clamp	Support	Klemstuk	RAPR-216
04	501901	Linsenkopfschraube	Bolt	Vis	Bout	M 6x25 DIN 7985 4.8
05	580359	Verschraubung	Screw fixing	Raccord	Nippel	GE 12-PLM-ED
06	009364	Zylinderrohr	Cylinder tube	Corps de vérin	Cylinderbuis	
07	550772	Nutring	Grooved ring	Joint	Borgring	NI 25-35-1
08	009374	Ring	Ring	Joint torique	Ring	
09	531620	Sicherungsring	Securing ring	Jonc d'arret	Borgring	J 35x1,5 DIN472
10	550862	Abstreifer	Scraper ring	Joint racleur	Afstrijker	AS25x35x7/10
11	009363	Kolbenstange	Piston rod	Tige de piston	Zuigerstang	
12	530095	Spannhülse	Tension pin	Goupille élastique	Spanhuls	8x45 DIN 1481
13	520228	Scheibe	Washer	Rondelle	Schijf	32/46x3
14	560336	Druckfeder	Compression spring	Ressort	Drukveer	
15	009362	Zylinder	Cylinder	Vérin	Cilinder	

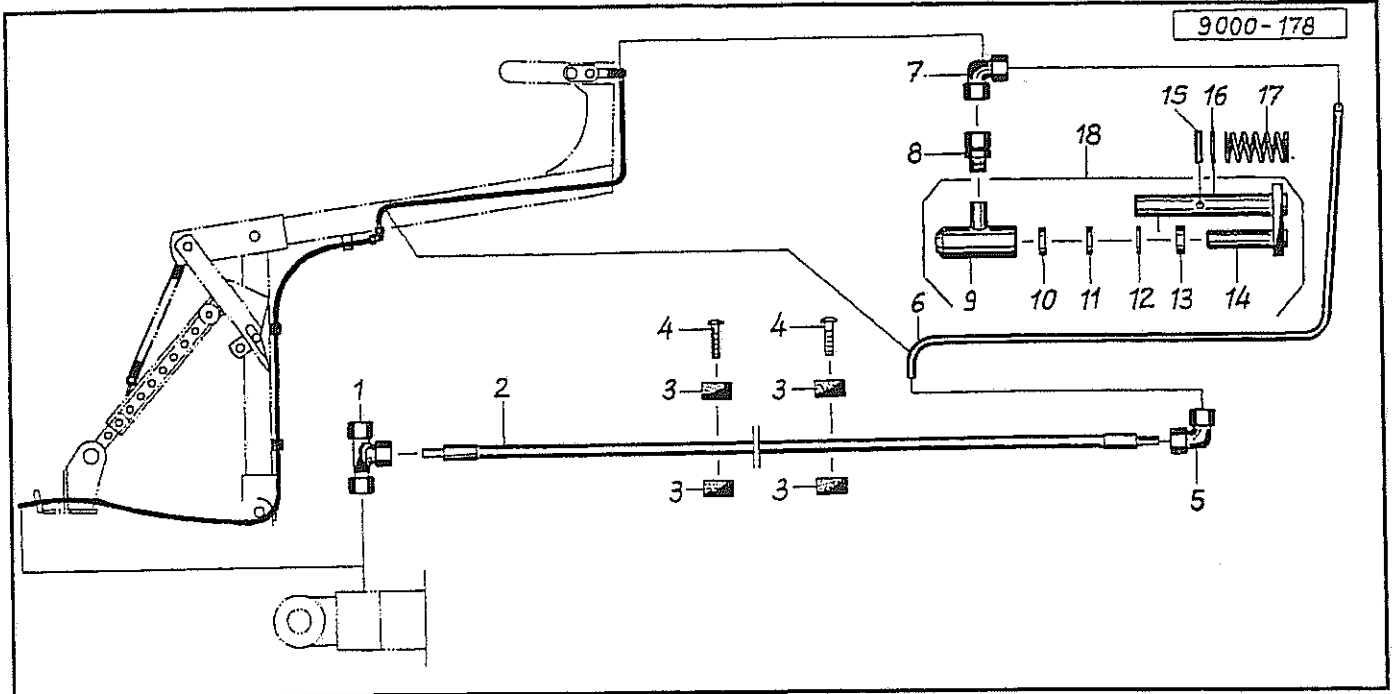


Pos Id-Nr. Beschreibung Description Désignation Benaming

1543

Schwenkfangarm

01	009361	Ausleger	Bracket	Bras	Steun	
02	570247	Klappstecker	Linch pin	Attache rapide	Borgpen	8 DIN 11023
03	520180	Scheibe	Washer	Rondelle	Schijf	25,5/44x3
04	009365	Lasche	Tongue	Eclisse	Strip	
05	009666	Klammer	Clamp	Bride	Houder	
06	520217	Scheibe	Washer	Rondelle	Schijf	31/50x3
07	530095	Spannhülse	Tension pin	Goupille élastique	Spanhuls	8x45 DIN 1481
08	009463	Bolzen	Pin	Axe	Pen	
09	080067	Sechskantschraube	Hex. bolt	Vis	Bout, zeskant	M20 x 100 8.8 v
10	520116	Scheibe	Washer	Rondelle	Schijf	B18 DIN7989
11	510453	Sechskantmutter	Hex. nut	Ecrou	Moer, zeskant	M 20 DIN 980 8
12	009360	Lagerarm	Bearing arm	Palier	Lagerarm	
13	520189	Scheibe	Washer	Rondelle	Schijf	26/50/4
14	570265	Schmiernippel	Grease nipple	Graisseur	Smeernippel	H15 8x1
15	530095	Spannhülse	Tension pin	Goupille élastique	Spanhuls	8x45 DIN 1481
16	009368	Bolzen	Pin	Axe	Pen	
17	032650	Haken	Hook	Crochet	Haak	
18	520145	Scheibe	Washer	Rondelle	Schijf	21/40 x 2
19	530061	Spannhülse	Tension pin	Goupille élastique	Spanhuls	6x36 DIN1481
20	009370	Bolzen	Pin	Axe	Pen	
21	009557	Führung	Guide	Guidage	Geleiding	
22	560065	Zugfeder	Tension spring	Ressort	Trekveer	253x29x4
23	009369	Stecker	Plug connector	Broche	Stekker	
24	530208	Spannhülse	Tension pin	Goupille élastique	Spanhuls	6x35 vz DIN1481
25	570226	Federstecker	Spring clip	Goupille beta	Borgclip	4 DIN 11024 vz
26	500516	Sechskantschraube	Hex. bolt	Vis	Bout, zeskant	M 16x90 DIN 931 8.8
27	009558	Scheibe	Washer	Rondelle	Schijf	
28	009366	Zugstange	Tow bar	Bras de traction	Trekstang	
29	009303	Führung	Guide	Guidage	Geleiding	
30	560306	Druckfeder	Compression spring	Ressort	Drukveer	100x28,5x12,5
31	510241	Sechskantmutter	Hex. nut	Ecrou	Moer, zeskant	M 20 DIN 934 8
32	510313	Sechskantmutter	Hex. nut	Ecrou	Moer, zeskant	M 20 DIN 936 8
33	009372	Klammer	Clamp	Bride	Houder	
34	520580	Sicherungsring	Securing ring	Jonc d'arret	Borgring	V5 16
34a	032597	Scheibe	Washer	Rondelle	Schijf	38x6
35	501257	Sechskantschraube	Hex. bolt	Vis	Bout, zeskant	M16x1,5x40 DIN961 8.8
36	500824	Sechskantschraube	Hex. bolt	Vis	Bout, zeskant	M 16x50 DIN 933 8.8
37	510452	Sechskantmutter	Hex. nut	Ecrou	Moer, zeskant	M 16 DIN 980 8



Pos Id-Nr. Beschreibung Description Désignation Benaming 1437

Hydraulik für Schwenkfangarm

Pos	Id-Nr.	Beschreibung	Description	Désignation	Benaming	
01	580384	Verschraubung	Screw fixing	Raccord	Nippel	T EVL 12-PS A3C
02	580834	Hydraulikschlauch	Hydr. tube	Conduite flexible	Hydrauliekslang	3850
03	570589	Schellenhälfte	Clamp section	Butée	Klemhelft	215 PP
04	501901	Linsenkopfschraube	Bolt	Vis	Bout	M 6x25 DIN 7985 4.8
05	580373	Verschraubung	Screw fixing	Raccord	Nippel	W12PL
06	580315	Ermeto-Rohr	Hydr. tube	Tube hydraulique	Hydrauliekleiding	12x2
07	580395	Verschraubung	Screw fixing	Raccord	Nippel	EVW 12-PL A4C
08	580359	Verschraubung	Screw fixing	Raccord	Nippel	GE 12-PLM-ED
09	009364	Zylinderrohr	Cylinder tube	Corps de vérin	Cylinderbuis	
10	550772	Nutring	Grooved ring	Joint	Borgring	NI 25-35-1
11	009374	Ring	Ring	Joint torique	Ring	
12	531620	Sicherungsring	Securing ring	Jonc d'arret	Borgring	J 35x1,5 DIN472
13	550862	Abstreifer	Scraper ring	Joint racleur	Afstrijker	AS25x35x7/10
14	009363	Kolbenstange	Piston rod	Tige de piston	Zuigerstang	
15	530095	Spannhülse	Tension pin	Goupille élastique	Spanhuls	8x45 DIN 1481
16	520228	Scheibe	Washer	Rondelle	Schijf	32/46x3
17	560336	Druckfeder	Compression spring	Ressort	Drukveer	
18	009362	Zylinder	Cylinder	Vérin	Cilinder	