

NIEMEYER

NIEMEYER Agrartechnik GmbH

Hansestr. 1
D-48477 Hörstel-Riesenbeck

Telefon 05454/910-191
Telefax 05454/910-282

Internet: <http://www.NiemeyerWeb.de>
E-mail: info@NiemeyerWeb.de

Ersatzteilliste

Spare parts list
Pièces de rechange
Onderdelenlijst

Volldrehpflug
Reversible Plough
Charrue réversible
Wentelploegen

***Alphatop* 80-Stein-Variant**

0600 ->

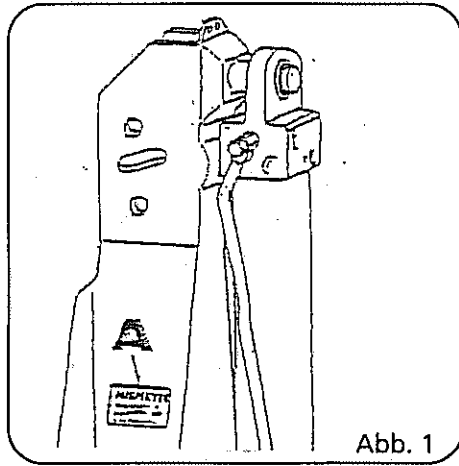


Abb. 1

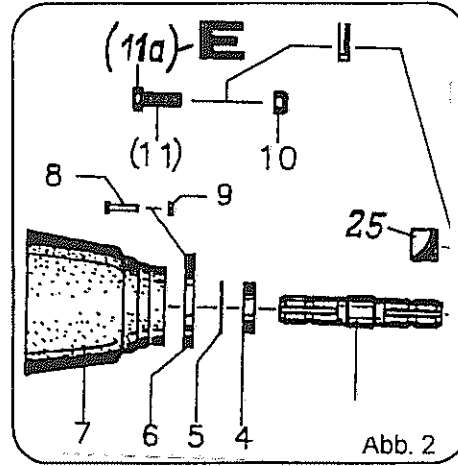


Abb. 2

Jede Maschine ist mit einem Typenschild versehen (siehe Abb. 1, Pos. A). Auf diesem Schild sind Maschinen-Typ (Abb. 3, Pos. C), Maschinen-Nummer (Abb. 3, Pos. D) und Baujahr (Abb. 2, Pos. E) angegeben. Diese Angaben müssen für jeden Kundendienstfall oder für die Nachbestellung von Ersatzteilen mitgeteilt werden. Teile deren Pos.-Nr. in einer Klammer stehen unbedingt mit Kleber einsetzen (Bsp.: obige Abbildung, Pos. E).

← 60108 = bis Masch.-Nr. 60108

60109 → = ab Masch.-Nr. 60109

Each machine is provided with one serial plate (see Fig. 1, pos. A) which contains details of the model (fig. 3, pos. C), serial Number (Fig. 3, Pos. D) and year of manufacture (Fig. 3, pos. E). This information must be communicated for customer service or when reordering spare parts. Parts with position numbers in brackets must absolutely be fitted in with glue (see Fig. 2, pos. E).

← 60108 = below mach.no. 60108

60109 → = above mach.no. 60109

Chaque machine est pourvue d'une plaque d'identification (voir fig. 1, pos. A). Sur cette plaque d'identification figurent, entre autres, le modèle de la machine (fig. 3, pos. C) ainsi que le numéro de la machine (fig. 3, pos. D) et l'année de production (fig. 3, pos. E). Ces références doivent être communiquées à tout service après-vente ou à l'occasion de toute commande de pièces détachées. Les parts dont les numéros sont indiqués en parenthèses doivent indispensablement être mise en place avec de la colle (ver Fig. 2, pos. E).

← 60108 = jusqu'à n°. 60108

60109 → = à partir de n°. 60109

Elke machine is van een type-plaatje voorzien (afb. 1, pos. A). Op dit plaatje staat het type (afb. 3, pos. C, het serienummer (afb. 3, pos. D) en het bouwjaar (afb. 3, pos. E) aangegeven. Voor elke aanspraak op service of bij het bestellen van onderdelen zijn deze gegevens nodig. De delen waarvan de positie-nummers tussen haaktes staan, monteren met een vorgvloeistof (bijvoorbeeld afbeelding Pos. E).

← 60108 = tot Mach.Nr. 60108

60109 → = vanaf Mach.Nr. 60109

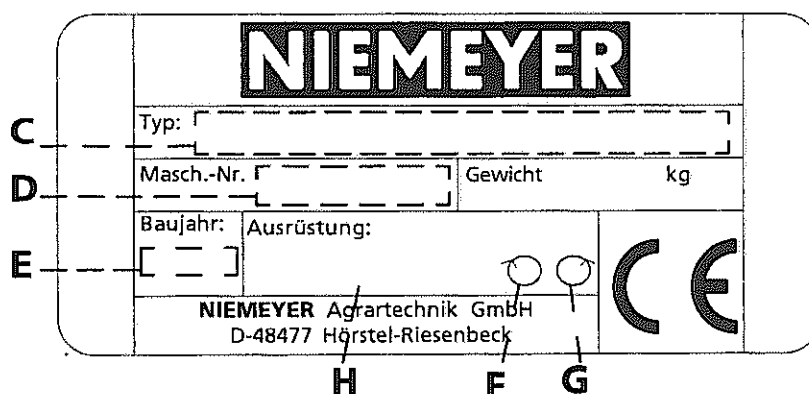


Abb. 3

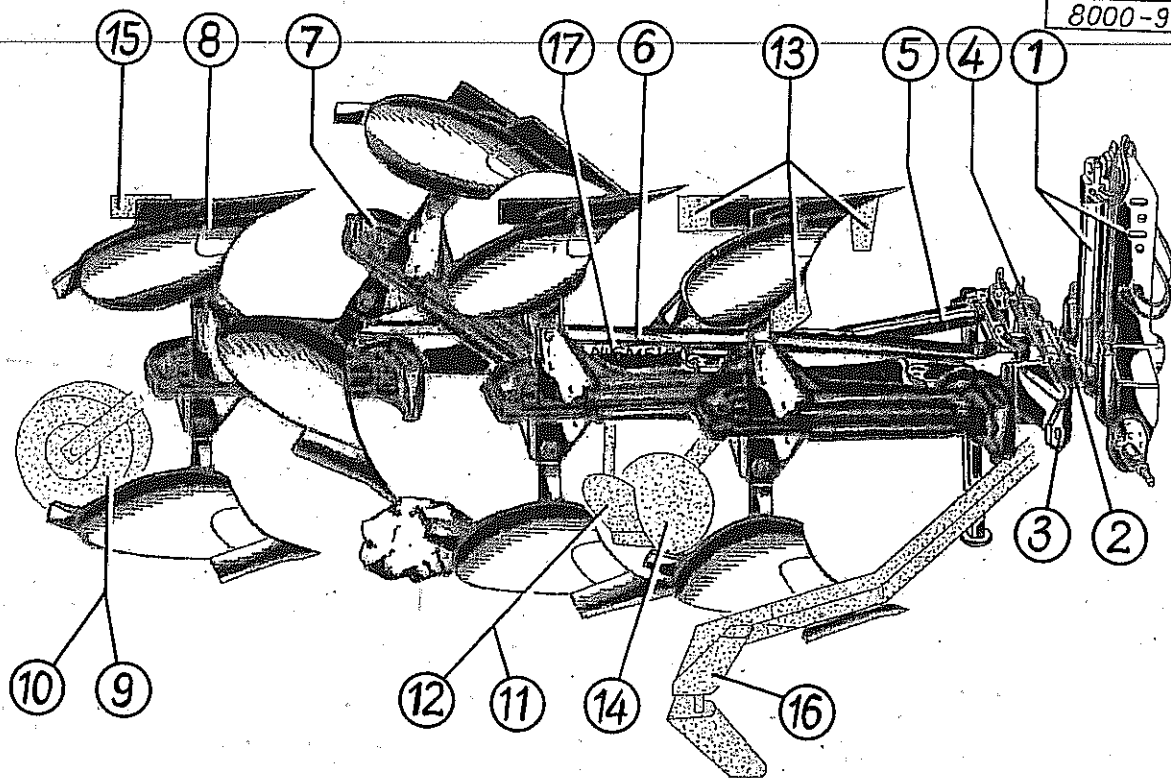


Verwenden Sie nur ORIGINAL-NIEMEYER-ERSATZTEILE. Der Einbau von Fremdfabrikaten kann zu schweren Schäden und zum Verlust unserer Gewährleistung führen.
Nachgebaute Teile, speziell Zinken, entsprechen selten den Anforderungen, und die Materialqualität kann man nicht optisch prüfen.
Darum immer nur ORIGINAL-NIEMEYER-Ersatzteile verwenden!

Fit only ORIGINAL-NIEMEYER PARTS. The use of other makes may lead to serious damage and the loss of our warranty.
Imitation products, in particular tines, hardly ever meet the requirements and the quality of the material cannot be checked optically.
Therefore only use ORIGINAL-NIEMEYER parts at all times!

Il est mieux pour vous d'utiliser exclusivement des pièces détachées d'origine NIEMEYER!
L'utilisation de pièces de contre-facon peut entrainer de sérieuses détériorations, et surtout vous faire perdre votre garantie.
Il est rare que les pièces de contre-facon-principalement les dents-répondent à vos besoins, et de plus, leur qualité ne peut être vérifiée visuellement.
ALORS, UN CONSEIL: N'UTILISEZ QUE LES PIÈCES D'ORIGINE NIEMEYER!

Gebriikt U alleen ORIGINELE NIEMEYER ONDERDELEN. Door montage von imitatie-delen kan er zware schade aan de machine ontstaan en kan de garantie vervallen.
Imitatie-delen, in het bijzonder de tanden, voldoen slechts zelden aan door ons gestelde eisen.
Materiaalkwaliteit kunt U optisch niet beoordelen.
Een reden te meer om ORIGINELE NIEMEYER ONDERDELEN te monteren.

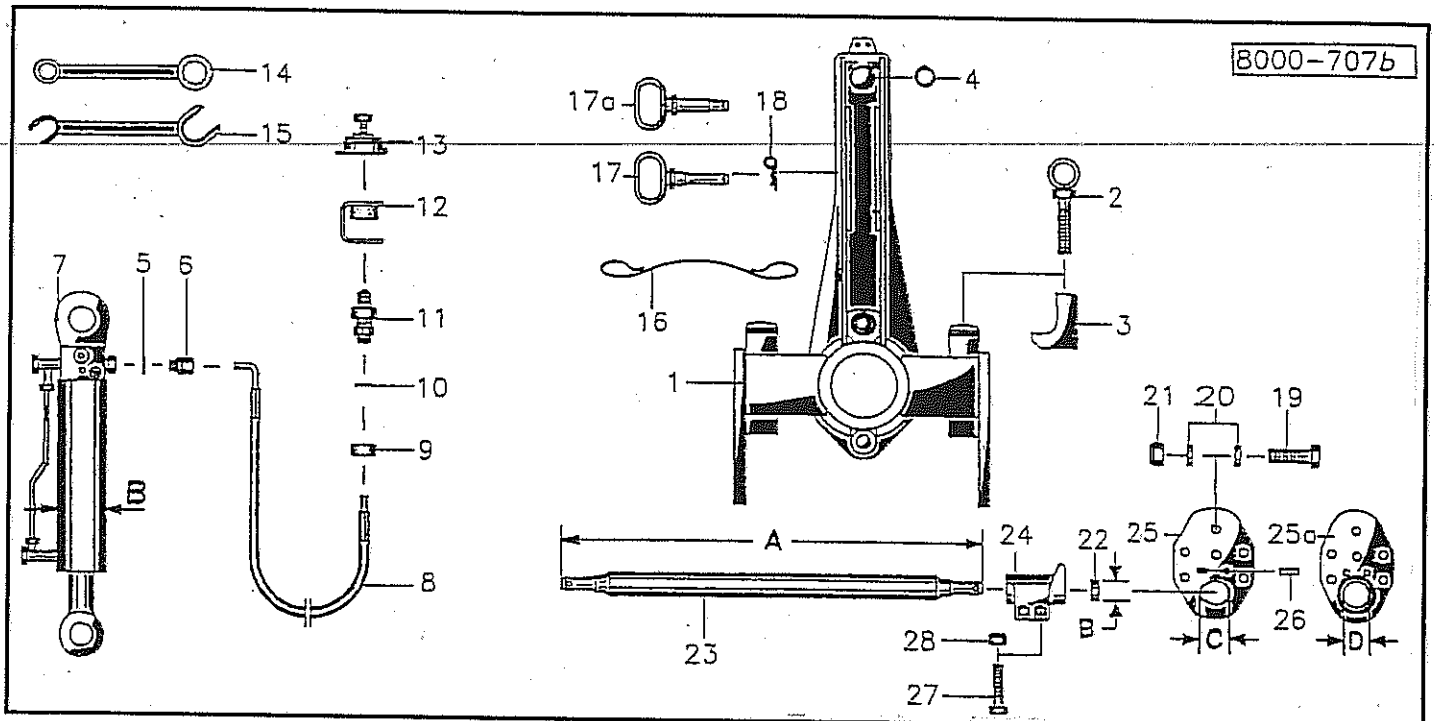


Alpha top 80-Stein-Variant

Pos. Benennung

Seite

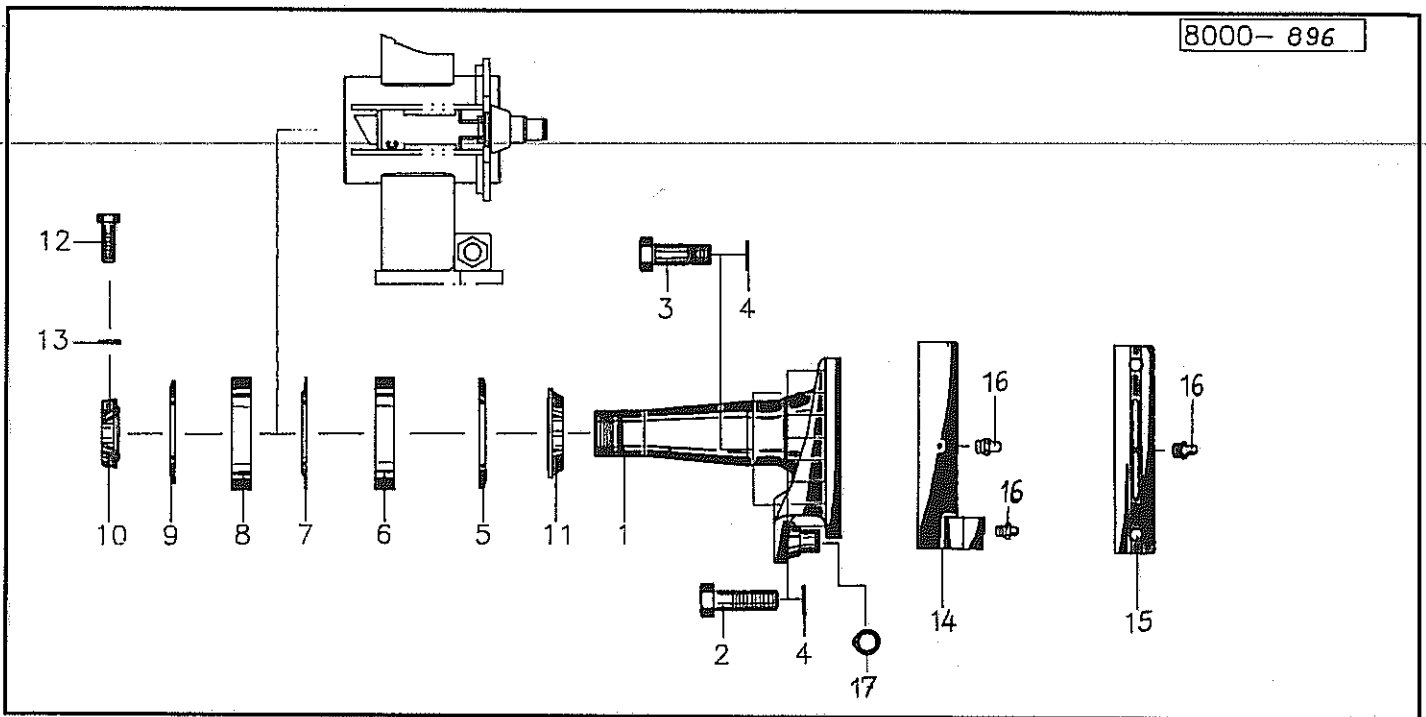
| | | |
|----|--|---------|
| 1 | Tragbock..... | 3 |
| 2 | Welle | 4 |
| 3 | Führung | 5 |
| 4 | Rahmeneinschwenkung | 6 |
| 5 | Hydraulikzylinder | 7 |
| 6 | Rahmen IV + I | 8 |
| 7 | Steinsicherung | 9 |
| 8 | Pflugkörper | 10 - 15 |
| 9 | Pendelstützrad | 16 |
| 10 | Arbeits- und Transportrad | 17 |
| 11 | Düngereinleger / Vorschäler | 18 |
| 12 | Maisstroheinleger | 19 |
| 13 | Anlagesech / Anlageschoner / Stroheinleger | 20 |
| 14 | Scheibensech | 21 |
| 15 | Furchenmesser | 22 |
| 16 | Fangarm | 23 |
| | Hydraulik für Fangarm | 24 |
| 17 | Abziehbilder | 25 |



Pos Id-Nr. Beschreibung Description Désignation Benaming 206

Tragbock / Zylinder

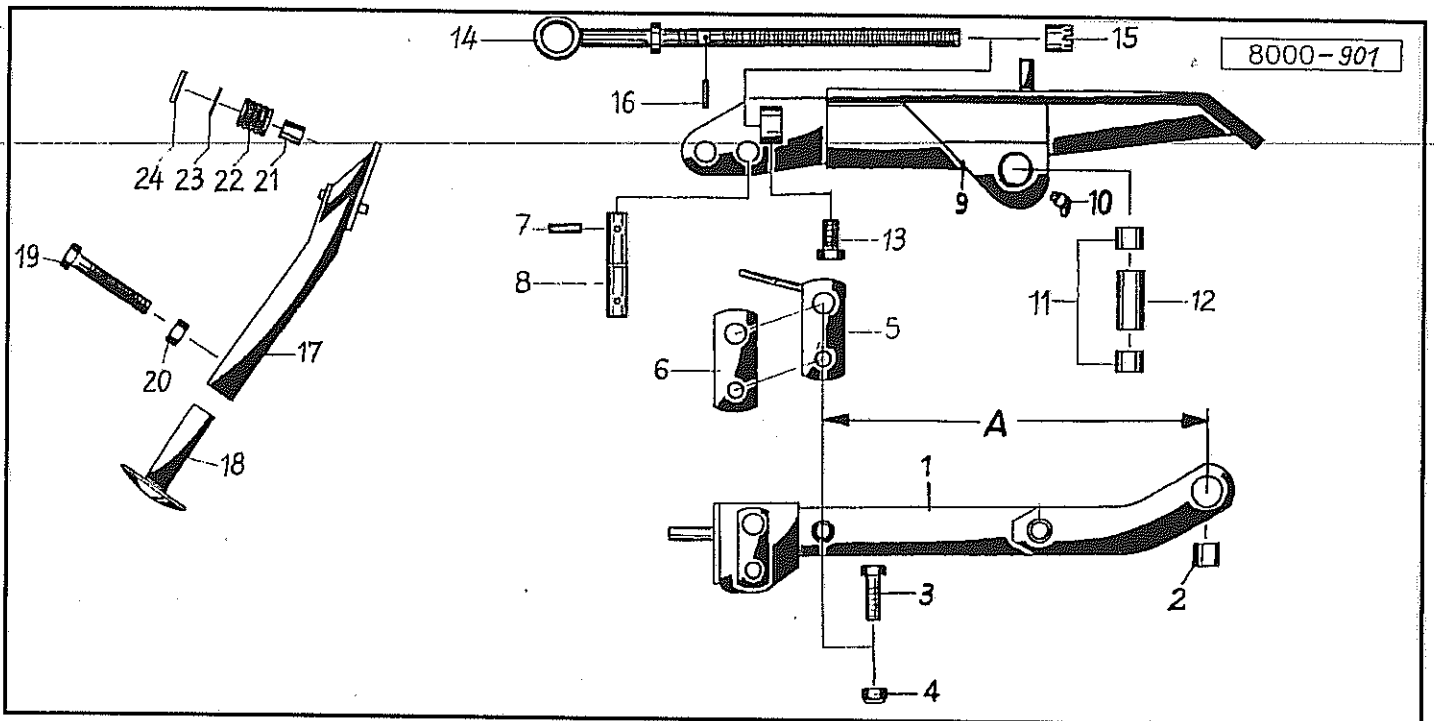
| Pos | Id-Nr. | Beschreibung | Description | Désignation | Benaming | |
|-----|--------|---------------------|-----------------------|---------------------|---------------------|-------------------------------------|
| 1 | 033383 | Tragbock | Headstock | Tete d'attelage | Draagbok | |
| 2 | 032500 | Schraube | Bolt | Vis | Bout | |
| 3 | 032501 | Anschlag | Stop | Butée | Aanslag | |
| 4 | 531527 | Sicherungsring | Securing ring | Jonc d'arret | Borgring | |
| 5 | 551109 | Kupferdichtung | Coupling | Accouplement | Koper afdichting | A40x2,5 DIN471 SDOO |
| 6 | 580357 | Verschraubung | Screw fixing | Raccord | Nippel | 18/24x1,5 |
| 7 | 580194 | Hydraulikzylinder | Hydr. cylinder | Vérin | Hydrauliek cilinder | GE 12-PSM VZ |
| 8 | 580216 | Hydraulikschlauch | Hydr. tube | Conduite flexible | Hydrauliekslang | B=90 |
| 9 | 580429 | Überwurfmutter | Swivel nut | Ecrou raccord | Moer, wartel | 1300 |
| 10 | 580436 | Schneidring | Cutting ring | Bague raccord | Snijring | M 12 L |
| 11 | 580018 | Kupplungsstecker | Connector | Accouplement rapide | Snelkoppeling | 12 L-5 |
| 12 | 580002 | Staubschutz | Dust cap | Capuchon | Stofkap | AG M 18x1,5 |
| 13 | 580020 | Halter | Bracket | Support | Houder | AG M18x1,5 |
| 14 | 601015 | Doppelringschlüssel | Db.ended ring spanner | Clé | Ringsleutel | DN10 |
| 15 | 601006 | Doppelmaulschlüssel | Dbl.open-ended wrench | Clé | Steeksleutel | 24/30 |
| 16 | 015049 | Seil | Rope | Corde | Koord | 19/24 E/L DIN895 |
| 17 | 032203 | Oberlenkerbolzen | Top link pin | Broche de 3e point | Topstangpen | L = 1250 |
| 17a | 032202 | Oberlenkerbolzen | Top link pin | Broche de 3e point | Topstangpen | II |
| 18 | 570227 | Federstecker | Spring clip | Goupille beta | Borgclip | III |
| 19 | 502889 | Sechskantschraube | Hex. bolt | Vis | Bout, zeskant | 5 DIN 11024 |
| 20 | 520150 | Scheibe | Washer | Rondelle | Schijf | M20x85 DIN 6914 |
| 21 | 510453 | Sechskantmutter | Hex. nut | Ecrou | Moer, zeskant | 21/37x4 DIN 6916 |
| 22 | 033378 | Distanz | Spacer | Entretoise | Vulstuk | M 20 DIN 980 8 |
| 22a | 033379 | Distanz | Spacer | Entretoise | Vulstuk | B=45 |
| 23 | 033310 | Achse | Axle | Arbre creux | As | D=50 |
| 23a | 033317 | Achse | Axle | Arbre creux | As | A=963 Norm II |
| 23b | 033390 | Achse | Axle | Arbre creux | As | A=1115 Norm III |
| 24 | 033312 | Segment | Segment | Segment | Segment | A=975 |
| 24a | 033316 | Segment | Segment | Segment | Segment | 033312G NormII |
| 25 | 033309 | Platte | Plate | Plaque | Plaat | 033312G Norm III |
| 25a | 033426 | Platte | Plate | Plaque | Plaat | C=55 Norm II |
| 26 | 530161 | Spannhülse | Tension pin | Goupille élastique | Spanhuls | D=60 Norm III |
| 27 | 500513 | Sechskantschraube | Hex. bolt | Vis | Bout, zeskant | 14x45 DIN 1481 |
| 28 | 510452 | Sechskantmutter | Hex. nut | Ecrou | Moer, zeskant | M16x65 DIN931 8.8 M 16 DIN 980 8 |



| Pos | Id-Nr. | Beschreibung | Description | Désignation | Benaming | 1563 |
|-----|--------|--------------|-------------|-------------|----------|------|
|-----|--------|--------------|-------------|-------------|----------|------|

Welle

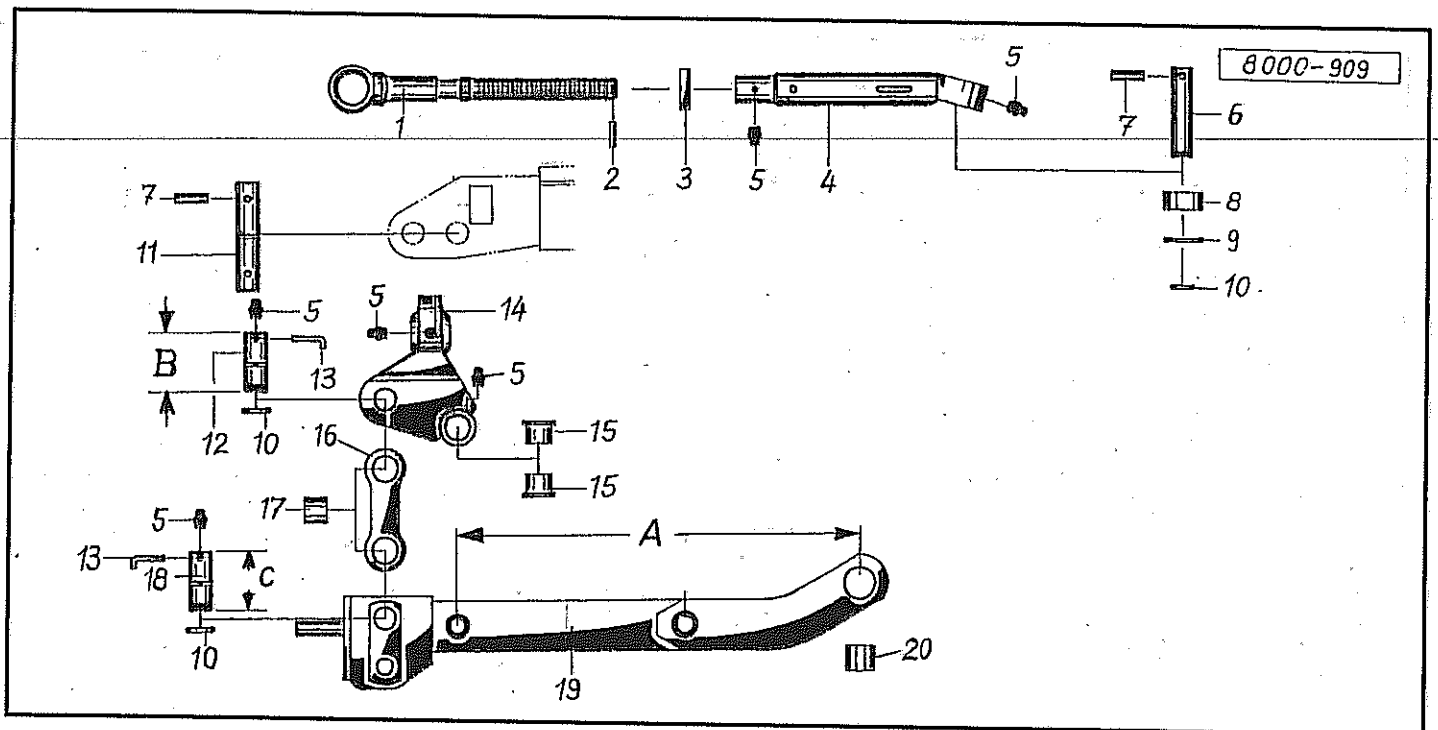
| | | | | | | |
|----|--------|-------------------|----------------------|-----------------------|---------------|---------------------|
| 01 | 032844 | Welle | Shaft | Arbre | As | |
| 02 | 501300 | Sechskantschraube | Hex. bolt | Vis | Bout, zeskant | M 18x1,5x50 DIN 961 |
| 03 | 032756 | Schraube | Bolt | Vis | Bout | |
| 04 | 520588 | Sicherungsring | Securing ring | Jonc d'arret | Borgring | VS 18 |
| 05 | 550410 | Nilos-Ring | Nilos-Ring | Rondelle d'étanchéité | Nilosring | 32024 AV |
| 06 | 541031 | Kegelrollenlager | Taper roller bearing | Roulement a galets | Kegelrollager | 32 024 |
| 07 | 032565 | Scheibe | Washer | Rondelle | Schijf | 1,5 |
| 08 | 541042 | Kegelrollenlager | Taper roller bearing | Roulement a galets | Kegelrollager | 32217 |
| 09 | 550414 | Nilos-Ring | Nilos-Ring | Rondelle d'étanchéité | Nilosring | 32217 AV |
| 10 | 032481 | Kronenmutter | Crown nut | Ecrou a couronne | Kroonmoer | 032481 G |
| 11 | 032845 | Druckring | Compression ring | Joint de pression | Drukkring | 032845G |
| 12 | 501667 | Zylinderschraube | Cylindrical bolt | Vis cylindrique | Bout, inbus | M10x30 DIN 912 8.8 |
| 13 | 520577 | Sicherungsring | Securing ring | Jonc d'arret | Borgring | VS 10 |
| 14 | 033567 | Leiste | Strip | Barette | Strip | |
| 15 | 033552 | Leiste | Strip | Barette | Strip | |
| 16 | 570265 | Schmiernippel | Grease nipple | Graisneur | Smeernippel | H15 8x1 |
| 17 | 531527 | Sicherungsring | Securing ring | Jonc d'arret | Borgring | A40x2,5 DIN471 SDOO |



Pos Id-Nr. Beschreibung Description Désignation Benaming 1572

Führung

| | | | | | | |
|----|--------|-------------------|--------------------|----------------------|---------------|-----------------------|
| 01 | 033568 | Schwinge | Tumbler lever | Manivelle oscillante | Zwenkarm | |
| 02 | 541794 | Lagerbuchse | Bushing | Bague | Lagerbus | 50/55x25 |
| 03 | 500549 | Sechskantschraube | Hex. bolt | Vis | Bout, zeskant | M 20x110 DIN 931, 8.8 |
| 04 | 510453 | Sechskantmutter | Hex. nut | Ecrou | Moer, zeskant | M 20 DIN 980 8 |
| 05 | 033320 | Lasche | Tongue | Eclisse | Strip | |
| 06 | 033345 | Lasche | Tongue | Eclisse | Strip | |
| 07 | 530113 | Spannhülse | Tension pin | Goupille élastique | Spanhuls | 10x50 DIN 1481 |
| 08 | 032726 | Bolzen | Pin | Axe | Pen | |
| 09 | 032868 | Führung | Guide | Guide | Geleiding | |
| 10 | 570265 | Schmiernippel | Grease nipple | Graisneur | Smeernippel | H15 8x1 |
| 11 | 541737 | Einspannbuchse | Clamping bush | Bague de fixation | Inspanbus | EG 50/55x40 DIN 1498 |
| 12 | 032632 | Hülse | Bushing | Bague | Huls | |
| 13 | 500782 | Sechskantschraube | Hex. bolt | Vis | Bout, zeskant | M12x25 DIN 933 8.8 |
| 14 | 033395 | Spindel | Spindle | Tige filetée | Spindel | |
| 15 | 033394 | Ring | Ring | Joint torique | Ring | |
| 16 | 530064 | Spannhülse | Tension pin | Goupille élastique | Spanhuls | 6x45 DIN 1481 |
| 17 | 033356 | Abstellstütze | Parking prop | Béquille | Steunpoot | |
| 18 | 033184 | Abstellstütze | Parking prop | Béquille | Steunpoot | |
| 19 | 500489 | Sechskantschraube | Hex. bolt | Vis | Bout, zeskant | M12x65 DIN 931 8.8 vz |
| 20 | 510229 | Sechskantmutter | Hex. nut | Ecrou | Moer, zeskant | M12 DIN934 8 vz |
| 21 | 008932 | Buchse | Bushing | Bague | Bus | |
| 22 | 560334 | Druckfeder | Compression spring | Ressort | Drukveer | 60x40x7 |
| 23 | 520171 | Scheibe | Washer | Rondelle | Schijf | 24/46x3 |
| 24 | 530095 | Spannhülse | Tension pin | Goupille élastique | Spanhuls | 8x45 DIN 1481 |



Pos Id-Nr. Beschreibung Description Désignation Benaming

1573

Rahmeneinschwenkung

| Pos | Id-Nr. | Beschreibung | Description | Désignation | Benaming |
|-----|--------|----------------|---------------|----------------------|-------------|
| 01 | 033558 | Spindel | Spindle | Tige filetée | Spindel |
| 02 | 530061 | Spannhülse | Tension pin | Goupille élastique | Spanhuls |
| 03 | 032223 | Kontermutter | Counternut | Contre-écrou | Contramoeer |
| 04 | 033557 | Stange | Rod | Tirant | Stang |
| 05 | 570265 | Schmiernippel | Grease nipple | Graisseur | Smeernippel |
| 06 | 032508 | Bolzen | Pin | Axe | Pen |
| 07 | 530132 | Spannhülse | Tension pin | Goupille élastique | Spanhuls |
| 08 | 541805 | Gelenklager | Pivot bearing | Roulement | Tuimellager |
| 09 | 531641 | Sicherungsring | Securing ring | Jonc d'arret | Borgring |
| 10 | 531526 | Sicherungsring | Securing ring | Jonc d'arret | Borgring |
| 11 | 032726 | Bolzen | Pin | Axe | Pen |
| 12 | 032728 | Bolzen | Pin | Axe | Pen |
| 13 | 032650 | Haken | Hook | Crochet | Haak |
| 14 | 032772 | Hebel | Lever | Levier | Hendel |
| 15 | 541766 | Bundbuchse | Flanged bush | Bague | Lagerbus |
| 16 | 033559 | Gelenk | Joint | Articulation | Scharnier |
| 17 | 032753 | Buchse | Bushing | Bague | Bus |
| 18 | 032727 | Bolzen | Pin | Axe | Pen |
| 19 | 033568 | Schwinge | Tumbler lever | Manivelle oscillante | Zwenkarm |
| 20 | 541794 | Lagerbuchse | Bushing | Bague | Lagerbus |

6x36 DIN1481
L=50

H15 8x1

12x55 DIN 1481
GE 35 FO

J 62x3 SDOO DIN472
A35x2,5 SD DIN 471

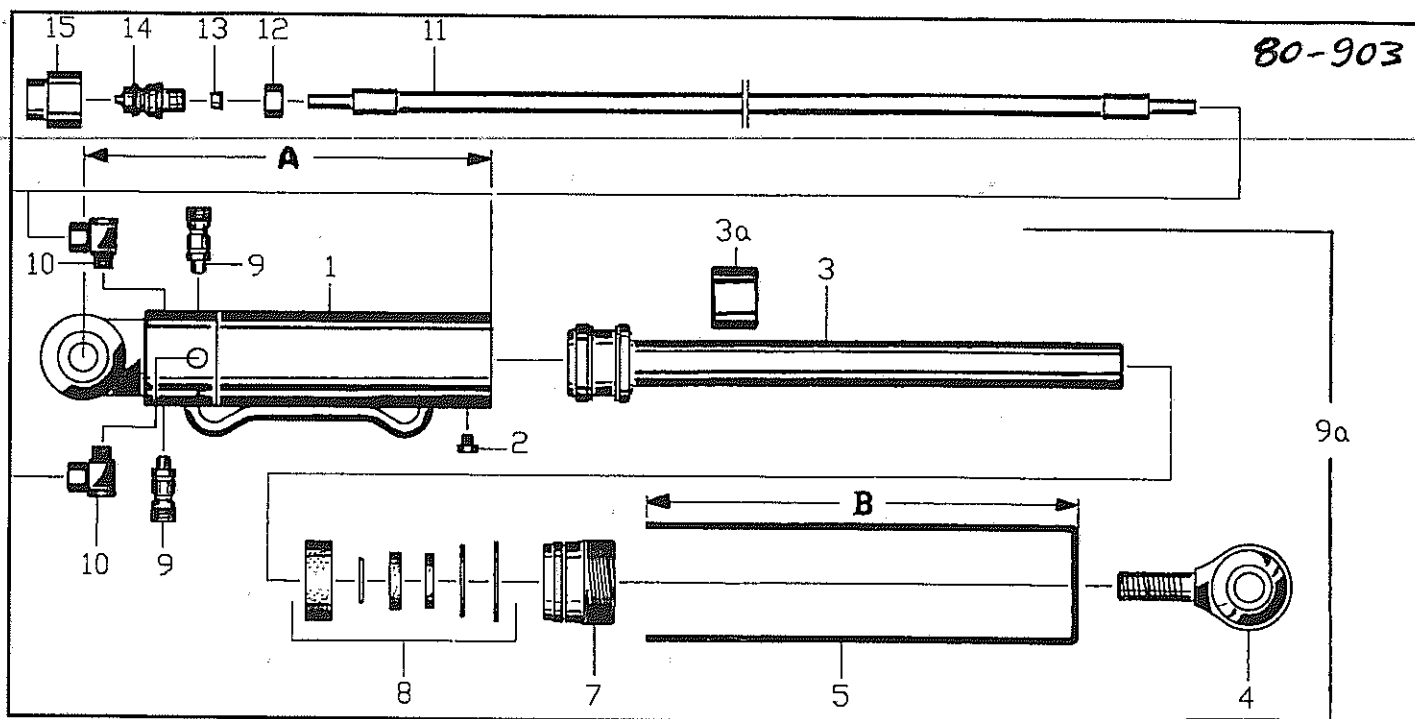
B=94

35/39/50x35

C=108

50/55x25

80-903



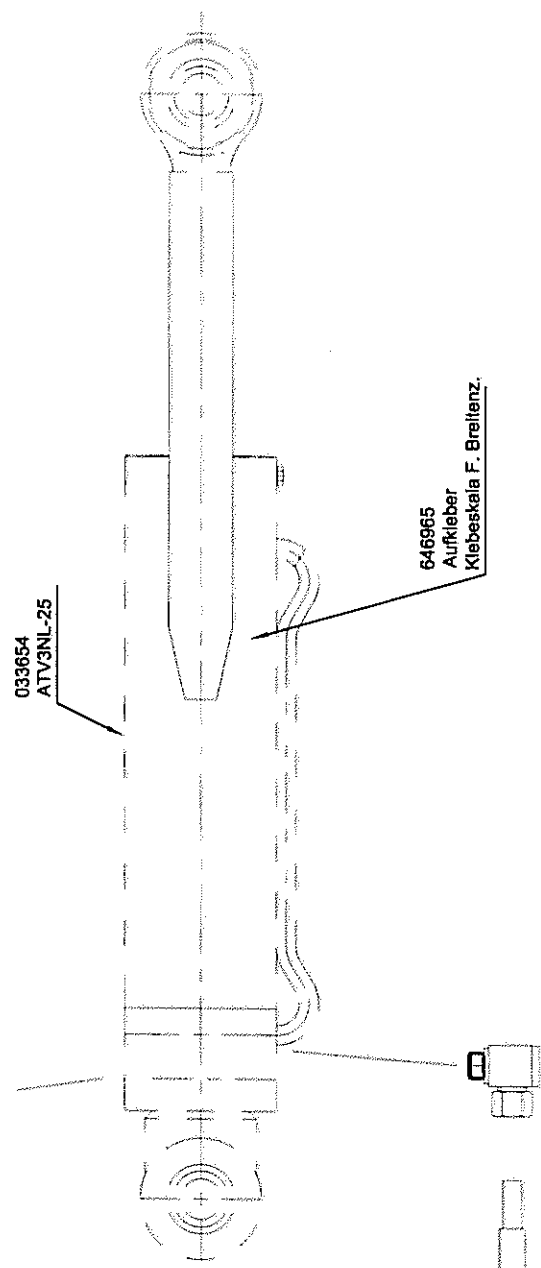
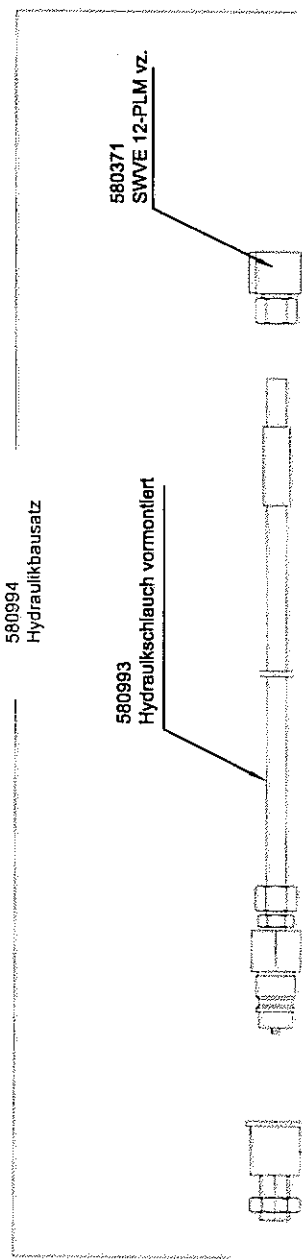
Pos Id-Nr. Beschreibung Description Désignation Benaming

1574

Hydraulikzylinder

| | | | | | | |
|-----|--------|-------------------|----------------|---------------------|---------------------|--------------------|
| 01 | 033400 | Zylinderrohr | Cylinder tube | Corps de vérin | Cilinderbuis | A=463 |
| 02 | 500885 | Sechskantschraube | Hex. bolt | Vis | Bout, zeskant | M6x6 DIN933 |
| 03 | 033401 | Kolbenstange | Piston rod | Tige de piston | Zuigerstang | |
| 03a | 033548 | Distanzbuchse | Distance bush | Entretoise | Afstandsbus | |
| 04 | 590160 | Gelenk | Joint | Articulation | Scharnier | 4.08 - 26 M 24x1,5 |
| 05 | 032763 | Anzeiger | Indicator | Indicateur | Indicator | B=383 |
| 07 | 033372 | Führungsmutter | Guide nut | Ecroû de guidage | Geleidingsmoer | |
| 08 | 580668 | Dichtungssatz | Set of seals | Jeu de Joints | Dichtingsset | 033547 |
| 09 | 580545 | Ventil | Valve | Clapet | Ventiel | R13E 5M |
| 09a | 033592 | Hydraulikzylinder | Hydr. cylinder | Vérin | Hydrauliek cilinder | |
| 10 | 580371 | Verschraubung | Screw fixing | Raccord | Nippel | SWVE 12-PLM |
| 11 | 580487 | Hydraulikschlauch | Hydr. tube | Conduite flexible | Hydrauliekslang | 2800 |
| 12 | 580429 | Überwurfmutter | Swivel nut | Ecroû raccord | Moer, wartel | M 12 L |
| 13 | 580436 | Schneidring | Cutting ring | Bague raccord | Snijring | 12 L-S |
| 14 | 580018 | Kupplungsstecker | Connector | Accouplement rapide | Snelkoppeling | AG M 18x1,5 |
| 15 | 580020 | Halter | Bracket | Support | Houder | DN10 |

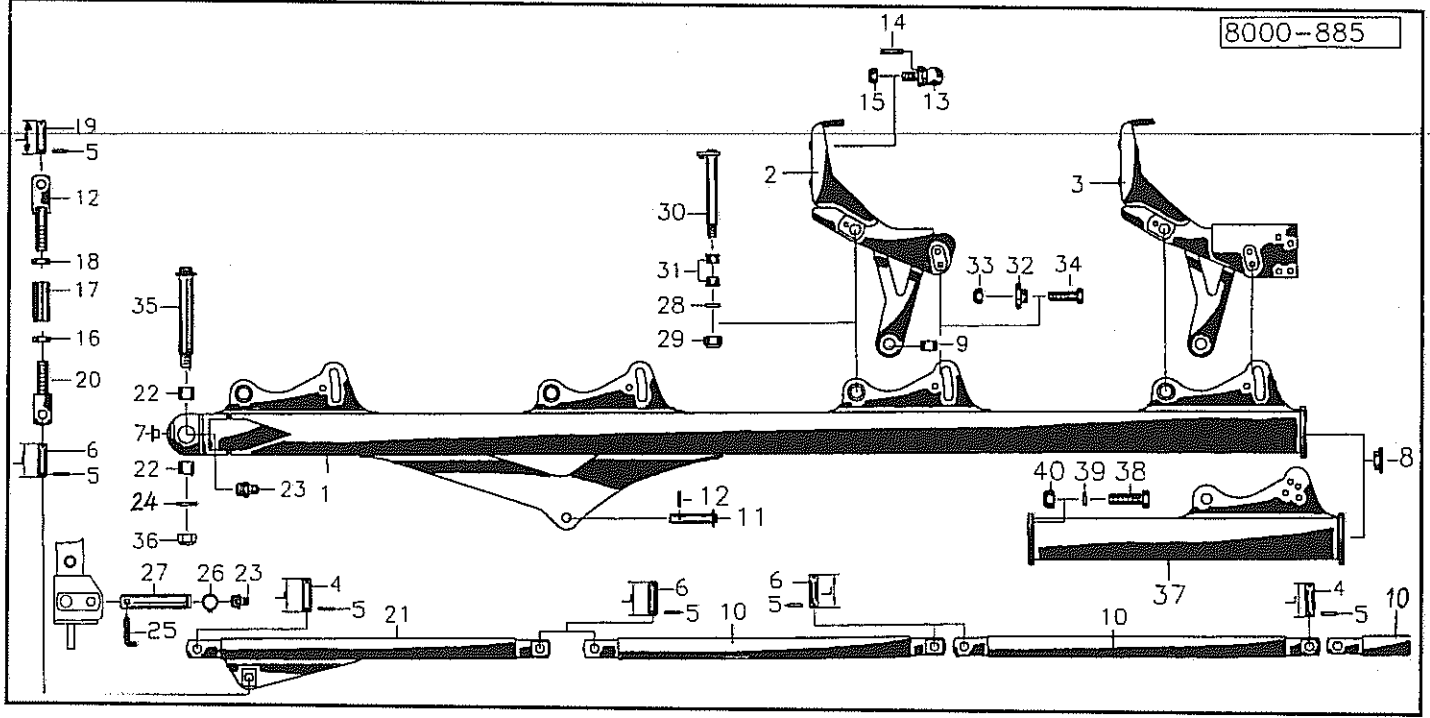
570599 2x
 RAPR-216
 501901 4x
 M6x25 KS DIN7985
 Schläuche mit Schelle an Führung befestigt



Alphatop 70+80 Variant
 NL

| | | | | | |
|---------------------|--|---------------------|--|--------|--|
| Allgemeintoleranzen | | Abm. | | kg/ST | |
| ISO 2768-mk | | DIN | | | |
| NIEMEYER | | Bezeichnung | | Id.Nr. | |
| Maßstab 1:3.33 | | Breitenzylinder Ø80 | | 906027 | |
| Name | | Baugr. | | | |
| Datum | | | | | |
| gez. Wertim. | | | | | |
| 5.8.03 | | | | | |
| Indes | | Änderung | | | |
| | | | | | |

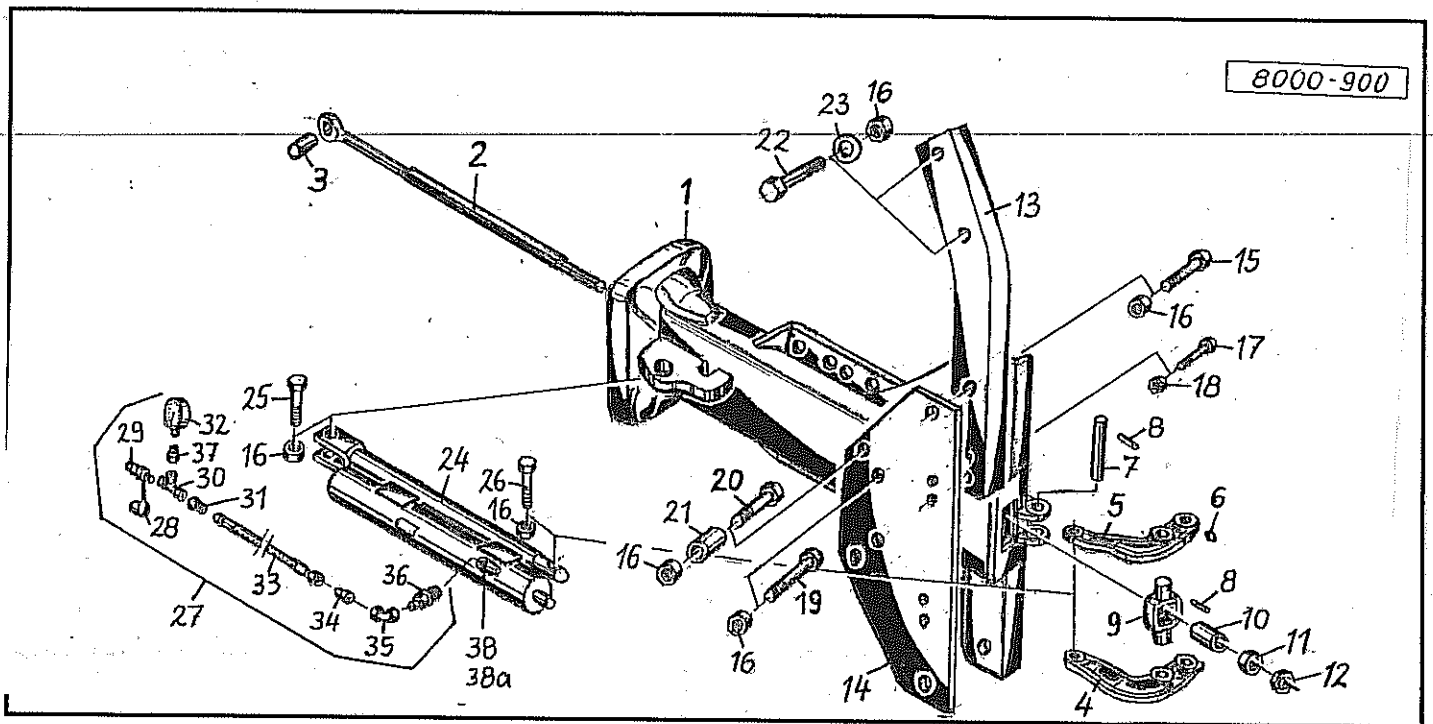
Die Montage ist unter Beachtung der technischen Zeichnungen durchzuführen. Die Verantwortung für die Einhaltung der Montagevorschriften liegt bei dem Anwender. Niemeier Landmaschinen GmbH, Rheinfelden.



Pos Id-Nr. Beschreibung Description Désignation Benaming 1575

Rahmen IV+I

| Pos | Id-Nr. | Beschreibung | Description | Désignation | Benaming |
|-----|--------|-------------------|------------------|--------------------|---------------|
| 01 | 033519 | Rahmen | Frame | Bati | Frame |
| 02 | 033520 | Konsole | Console | Console | Konsool |
| 03 | 009669 | Konsole | Console | Console | Konsool |
| 04 | 033213 | Bolzen | Pin | Axe | Pen |
| 05 | 530080 | Spannhülse | Tension pin | Goupille élastique | Spanhuls |
| 06 | 033214 | Bolzen | Pin | Axe | Pen |
| 07 | 600466 | Stopfen | Plug | Bouchon | Dop |
| 08 | 600589 | Stopfen | Plug | Bouchon | Dop |
| 09 | 541701 | Einspannbuchse | Clamping bush | Bague de fixation | Inspanbus |
| 10 | 033327 | Stange | Rod | Tirant | Stang |
| 11 | 033516 | Bolzen | Pin | Axe | Pen |
| 12 | 033569 | Spannklammer | Clamping bracket | Bride de serrage | Spanbeugel |
| 13 | 080081 | Gelenk | Joint | Articulation | Scharnier |
| 14 | 080082 | Spannhülse | Tension pin | Goupille élastique | Spannhuls |
| 15 | 510459 | Sechskantmutter | Hex. nut | Ecrou | Moer, zeskant |
| 16 | 510323 | Sechskantmutter | Hex. nut | Ecrou | Moer, zeskant |
| 17 | 032642 | Spannhülse | Tension pin | Goupille élastique | Spanhuls |
| 18 | 510324 | Sechskantmutter | Hex. nut | Ecrou | Moer, zeskant |
| 19 | 033514 | Bolzen | Pin | Axe | Pen |
| 20 | 033260 | Spannklammer | Clamping bracket | Bride de serrage | Spanbeugel |
| 21 | 033240 | Stange | Rod | Tirant | Stang |
| 22 | 541737 | Einspannbuchse | Clamping bush | Bague de fixation | Inspanbus |
| 23 | 570265 | Schmiernippel | Grease nipple | Graisneur | Smeernippel |
| 24 | 520472 | Stützscheibe | Support ring | Rondelle d'appui | Steunschijf |
| 25 | 032650 | Haken | Hook | Crochet | Haak |
| 26 | 531516 | Sicherungsring | Securing ring | Jonc d'arret | Borgring |
| 27 | 032702 | Bolzen | Pin | Axe | Pen |
| 28 | 520222 | Scheibe | Washer | Rondelle | Schijf |
| 29 | 510462 | Sechskantmutter | Hex. nut | Ecrou | Moer, zeskant |
| 30 | 033208 | Bolzen | Pin | Axe | Pen |
| 31 | 541741 | Bundbuchse | Flanged Bush | Bague | Lagerbus |
| 32 | 033507 | Buchse | Bushing | Bague | Bus |
| 33 | 510452 | Sechskantmutter | Hex. nut | Ecrou | Moer, zeskant |
| 34 | 500510 | Sechskantschraube | Hex. bolt | Vis | Bout, zeskant |
| 35 | 032905 | Bolzen | Pin | Axe | Pen |
| 36 | 510543 | Sechskantmutter | Hex. nut | Ecrou | Moer, zeskant |
| 37 | 033575 | Segment | Segment | Segment | Segment |
| 38 | 080023 | Sechskantschraube | Hex. bolt | Vis | Bout, zeskant |
| 39 | 520155 | Scheibe | Washer | Rondelle | Schijf |
| 40 | 510453 | Sechskantmutter | Hex. nut | Ecrou | Moer, zeskant |

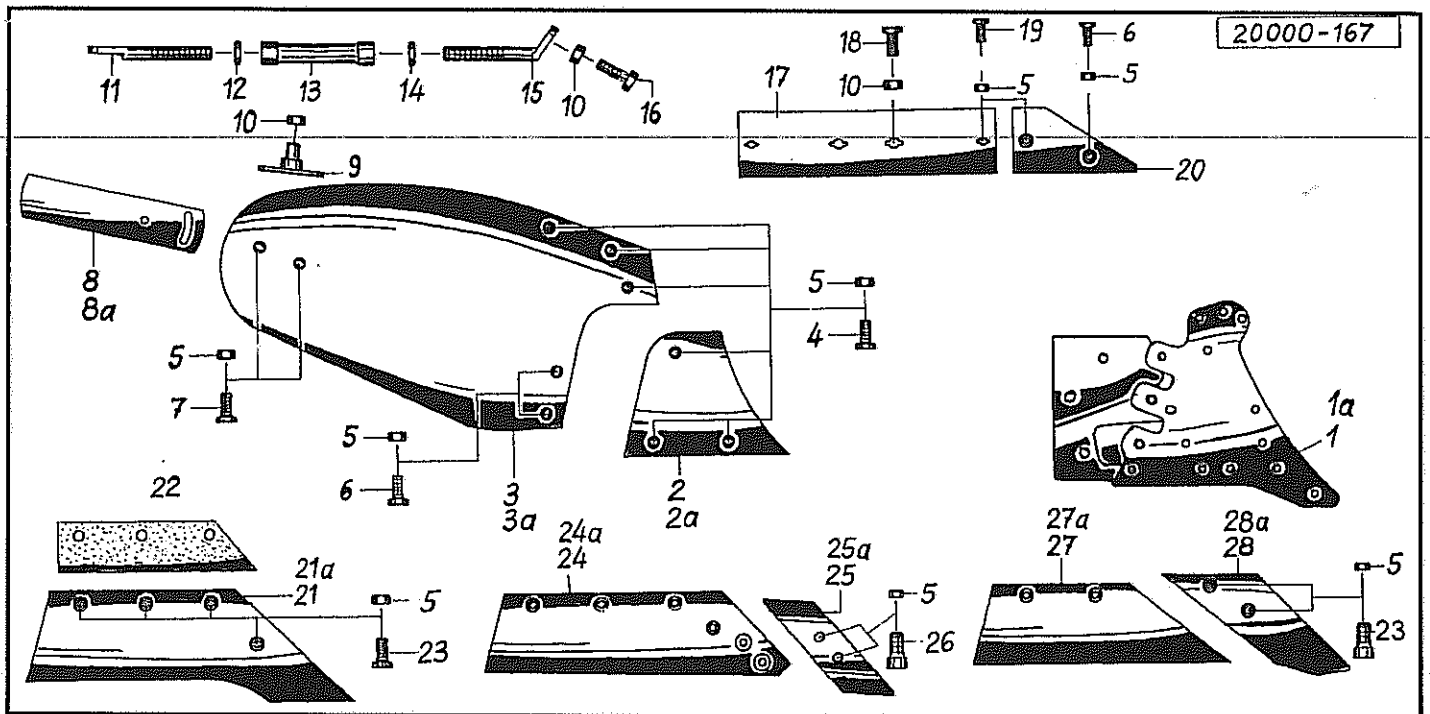


| Pos | Id-Nr. | Beschreibung | Description | Désignation | Benaming | |
|-----|--------|--------------|-------------|-------------|----------|--|
|-----|--------|--------------|-------------|-------------|----------|--|

1566

Steinsicherung

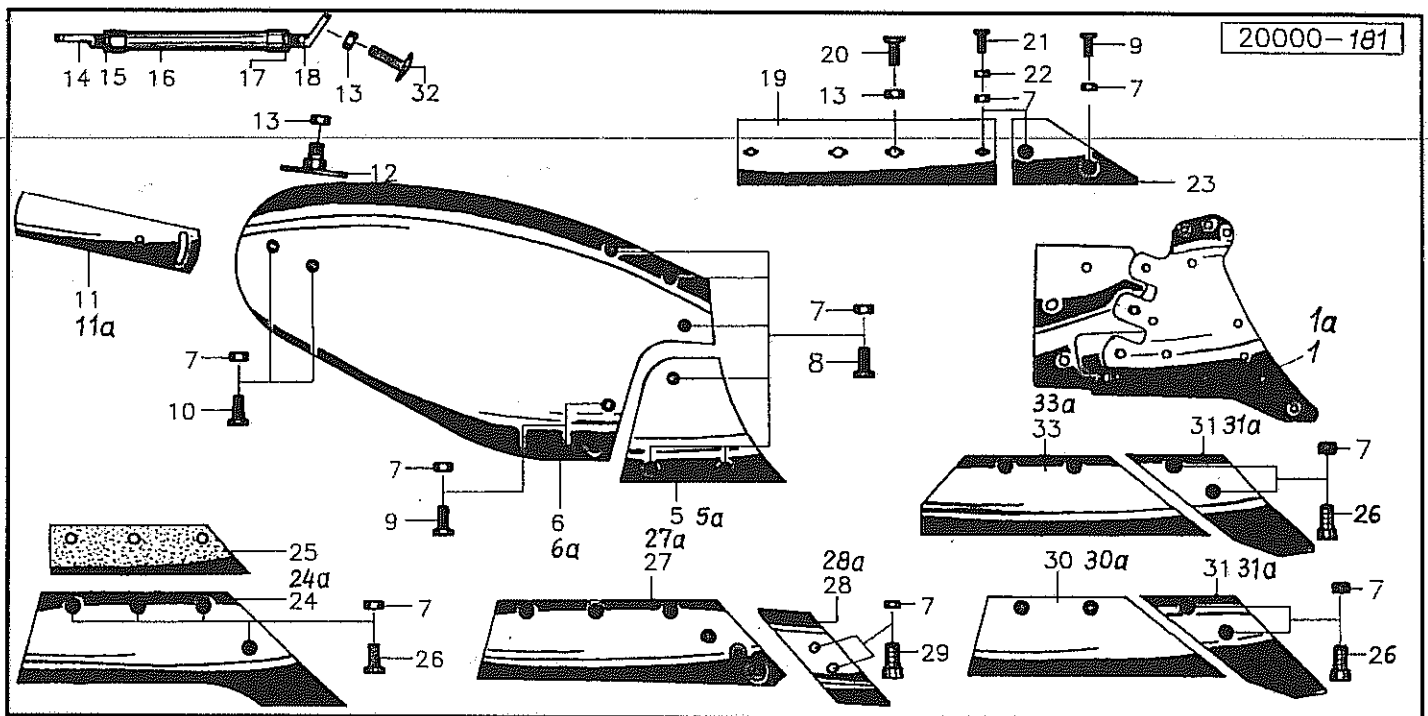
| | | | | | | |
|-----|--------|-------------------|----------------|---------------------|---------------------|---------------------|
| 01 | 033446 | Rahmen | Frame | Bati | Frame | |
| 02 | 080083 | Zugstange | Tow bar | Bras de traction | Trekstang | |
| 03 | 080084 | Bolzen | Pin | Axe | Pen | |
| 04 | 080086 | Hebel | Lever | Levier | Hendel | |
| 05 | 080085 | Hebel | Lever | Levier | Hendel | |
| 06 | 570290 | Schmiernippel | Grease nipple | Graisseur | Smeernippel | |
| 07 | 080087 | Bolzen | Pin | Axe | Pen | |
| 08 | 530094 | Spannhülse | Tension pin | Goupille élastique | Spanhuls | H 15 / 6x1 |
| 09 | 080088 | Bolzen | Pin | Axe | Pen | |
| 10 | 080089 | Distanzhülse | Spacer | Entretoise | Afstandshuls | |
| 11 | 510251 | Sechskantmutter | Hex. nut | Ecrou | Moer, zeskant | M 27 DIN 934/8 |
| 12 | 080053 | Sechskantmutter | Hex. nut | Ecrou | Moer, zeskant | B M24 x 2 DIN 439-6 |
| 13 | 033573 | Grindel | Leg | Armature | Ankerbalk | |
| 14 | 033564 | Platte | Plate | Plaque | Plaat | |
| 15 | 080090 | Sechskantschraube | Hex. bolt | Vis | Bout, zeskant | M 20 x 75 |
| 16 | 510453 | Sechskantmutter | Hex. nut | Ecrou | Moer, zeskant | M 20 DIN 980 8 |
| 17 | 500509 | Sechskantschraube | Hex. bolt | Vis | Bout, zeskant | M 14x65 DIN 931 8.8 |
| 18 | 510458 | Sechskantmutter | Hex. nut | Ecrou | Moer, zeskant | M14 DIN98 8 vz |
| 19 | 080072 | Sechskantschraube | Hex. bolt | Vis | Bout, zeskant | M20x110 10.9 vz |
| 20 | 500546 | Sechskantschraube | Hex. bolt | Vis | Bout, zeskant | M 20x90 DIN 931 8.8 |
| 21 | 033565 | Hülse | Bushing | Bague | Huls | |
| 22 | 080023 | Sechskantschraube | Hex. bolt | Vis | Bout, zeskant | M20 x 65 8.8 |
| 23 | 520151 | Scheibe | Washer | Rondelle | Schijf | B 21/37 x 3 |
| 24 | 080092 | Hydraulikzylinder | Hydr. cylinder | Vérin | Hydrauliek cilinder | |
| 25 | 080063 | Sechskantschraube | Hex. bolt | Vis | Bout, zeskant | M20 x 85-10.9 vz |
| 26 | 080067 | Sechskantschraube | Hex. bolt | Vis | Bout, zeskant | M20 x 100 8.8 v |
| 27 | 080091 | Hydraulikschlauch | Hydr. tube | Conduite flexible | Hydrauliekslang | |
| 28 | 580002 | Staubschutz | Dust cap | Capuchon | Stofkap | AG M18x1,5 |
| 29 | 580018 | Kupplungsstecker | Connector | Accouplement rapide | Snelkoppeling | AG M 18x1,5 |
| 30 | 080093 | Verschraubung | Screw fixing | Raccord | Nippel | EVL 12PL M18x1,5 |
| 31 | 080096 | Verschraubung | Screw fixing | Raccord | Nippel | KOR 12/6 PL M18x1,5 |
| 32 | 080094 | Manometer | manometer | manometre | Druckmeter | 0-400 bar G1/4" |
| 33 | 080095 | Hydraulikschlauch | Hydr. tube | Conduite flexible | Hydrauliekslang | 8000 |
| 34 | 080097 | Verschraubung | Screw fixing | Raccord | Nippel | KOR 10/6 PL M16x1,5 |
| 35 | 080098 | Verschraubung | Screw fixing | Raccord | Nippel | EW 10 PL M16x1,5 |
| 36 | 080099 | Kupplungsstecker | Connector | Accouplement rapide | Snelkoppeling | M18x1,5 |
| 37 | 080100 | Verschraubung | Screw fixing | Raccord | Nippel | M18x1,5 |
| 38 | 080101 | Kupplungsstecker | Connector | Accouplement rapide | Snelkoppeling | |
| 38a | 080102 | Schutzkappe | Cap | Capuchon | Beschermkap | |



Pos Id-Nr. Beschreibung Description Désignation Benaming 1425

NU16G

| Pos | Id-Nr. | Beschreibung | Description | Désignation | Benaming | |
|-----|--------|---------------------|------------------|-----------------------|--------------------------|----------------------|
| 01 | 024146 | Rumpf | Frog | Console | Console | |
| 01a | 024145 | Rumpf | Frog | Console | Console | |
| 02 | 024080 | Vorderteil | Front section | Couteau frontal | Voorste risterdeel | R |
| 02a | 024081 | Vorderteil | Front section | Couteau frontal | Voorste risterdeel | L |
| 03 | 024078 | Streichblech | Mouldboard | Versoir | Rister | R |
| 03a | 024079 | Streichblech | Mouldboard | Versoir | Rister | R |
| 04 | 502510 | Senkschraube | Countersunk bolt | Vis fraisée | Bout, verzonken | M 12x30 10.9 |
| 05 | 510230 | Sechskantmutter | Hex. nut | Ecrou | Moer, zeskant | M 12 DIN 934 10 |
| 06 | 502511 | Senkschraube | Countersunk bolt | Vis fraisée | Bout, verzonken | M 12x35 10.9 |
| 07 | 510512 | Sechskantmutter | Hex. nut | Ecrou | Moer, zeskant | M10 DIN985 8.8 vz |
| 08 | 024082 | Streichschiene | Tail piece | Oreille | Afstrijker | R |
| 08a | 024083 | Streichschiene | Tail piece | Oreille | Afstrijker | L |
| 09 | 200673 | Lasche | Tongue | Eclisse | Strip | |
| 10 | 510452 | Sechskantmutter | Hex. nut | Ecrou | Moer, zeskant | M 16 DIN 980 8 |
| 11 | 024086 | Schraube | Bolt | Vis | Bout | |
| 12 | 510317 | Sechskantmutter | Hex. nut | Ecrou | Moer, zeskant | M24 DIN 936 8 |
| 13 | 024085 | Spannhülse | Tension pin | Goupille élastique | Spanhuls | |
| 14 | 510318 | Sechskantmutter | Hex. nut | Ecrou | Moer, zeskant | M24 DIN 936 8.8 |
| 15 | 024087 | Schraube | Bolt | Vis | Bout | |
| 16 | 500823 | Sechskantschraube | Hex. bolt | Vis | Bout, zeskant | M 16x45 DIN933 8.8 |
| 17 | 024072 | Anlage | Heel | Guide | Zoolijzer | |
| 18 | 502053 | Senkschraube | Countersunk bolt | Vis fraisée | Bout, verzonken | M 16x40 DIN 604 8.8 |
| 19 | 502513 | Senkschraube | Countersunk bolt | Vis fraisée | Bout, verzonken | M 12x45 10.9 |
| 20 | 024004 | Füllstück | Filling piece | Enbout de remplissage | Vulstuk | |
| 21 | 023432 | Schar | Share | Soc | Schaar | R |
| 21a | 023431 | Schar | Share | Soc | Schaar | L |
| 22 | 600537 | Zwischenlage | Wedge | Plaquette d'Entretois | Vulstuk | |
| 23 | 502496 | Senkschraube | Countersunk bolt | Vis fraisée | Bout, verzonken | M12x35 DIN11014 10.9 |
| 24 | 200626 | Wechselspitzenschar | Bar point share | Soc arrière interchg. | Schaarpunt verwisselbaar | R |
| 24a | 200625 | Wechselspitzenschar | Bar point share | Soc arrière interchg. | Schaarpunt verwisselbaar | L |
| 25 | 024104 | Wechselspitze | Bar point | Pointes interchg.able | Wisselpunt | R |
| 25a | 024105 | Wechselspitze | Bar point | Pointes interchg.able | Wisselpunt | L |
| 26 | 502500 | Senkschraube | Countersunk bolt | Vis fraisée | Bout, verzonken | M 12x32 10.9 |
| 27 | 024102 | Schar | Share | Soc | Schaar | R |
| 27a | 024103 | Schar | Share | Soc | Schaar | L |
| 28 | 200678 | Scharspitze | Share, blade | Point de corps | Schaarpunt | R |
| 28a | 200679 | Scharspitze | Share, blade | Point de corps | Schaarpunt | L |

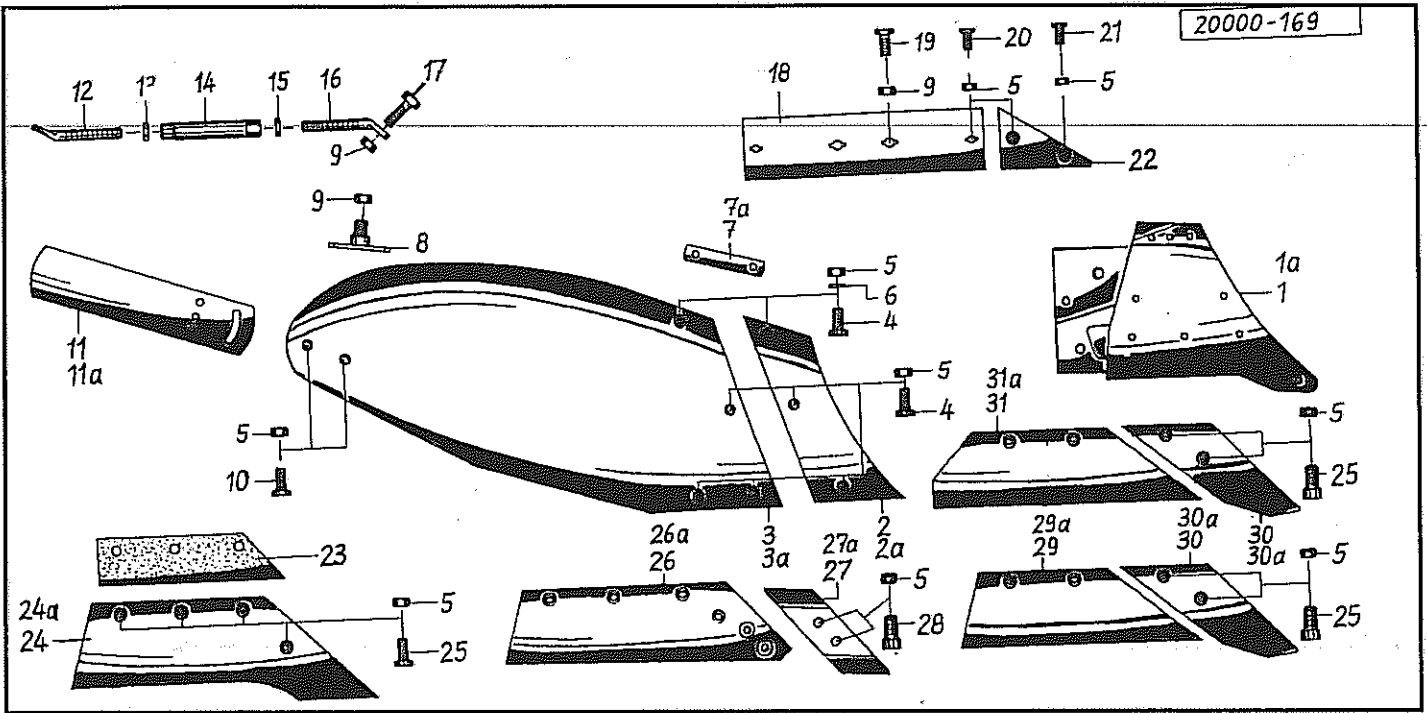


Pos Id-Nr. Beschreibung Description Désignation Benaming

1557

NU18G

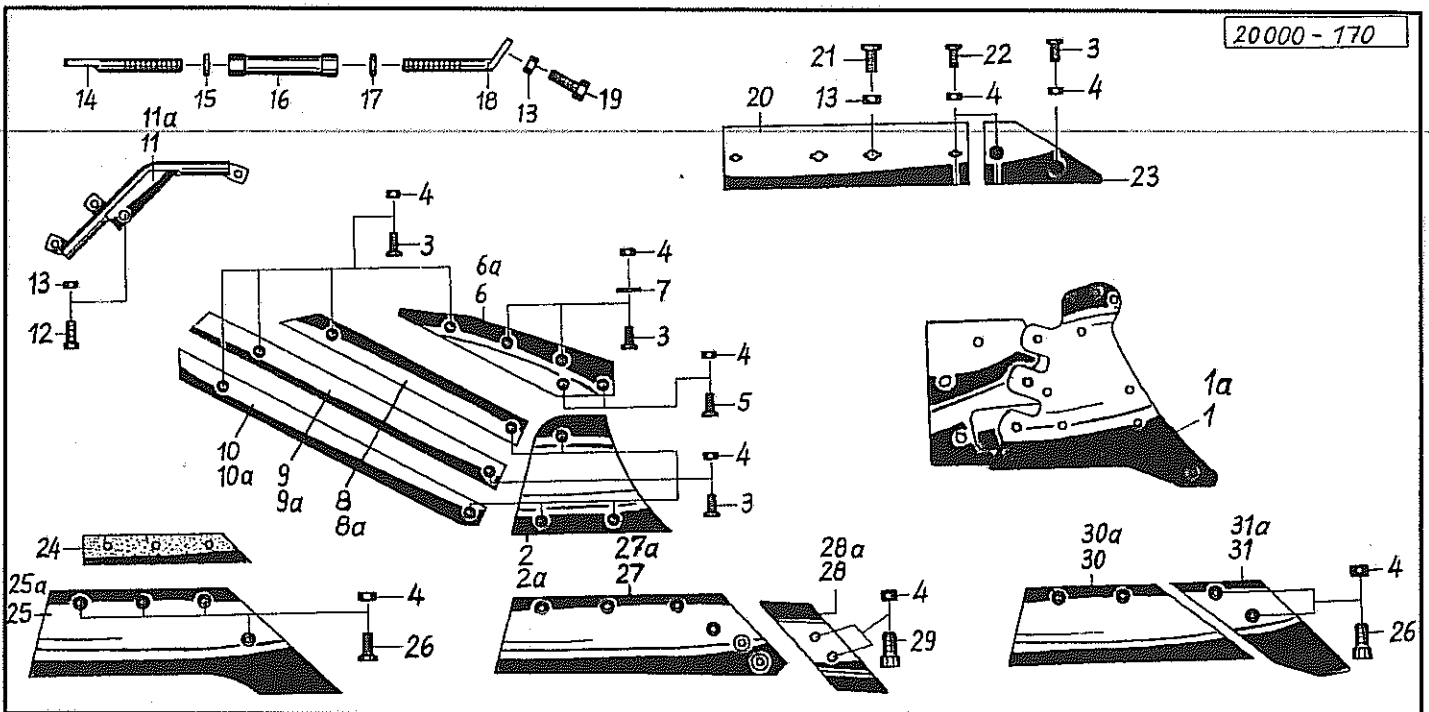
| Pos | Id-Nr. | Beschreibung | Description | Désignation | Benaming | |
|-----|--------|---------------------|------------------|-----------------------|--------------------------|----------------------|
| 01 | 024146 | Rumpf | Frog | Console | Console | |
| 01a | 024145 | Rumpf | Frog | Console | Console | |
| 05 | 024080 | Vorderteil | Front section | Couteau frontal | Voorste risterdeel | R |
| 05a | 024081 | Vorderteil | Front section | Couteau frontal | Voorste risterdeel | L |
| 06 | 024090 | Streichblech | Mouldboard | Versoir | Rister | R |
| 06a | 024091 | Streichblech | Mouldboard | Versoir | Rister | L |
| 07 | 510230 | Sechskantmutter | Hex. nut | Ecrou | Moer, zeskant | M 12 DIN 934 10 |
| 08 | 502510 | Senkschraube | Countersunk bolt | Vis fraisée | Bout, verzonken | M 12x30 10.9 |
| 09 | 502511 | Senkschraube | Countersunk bolt | Vis fraisée | Bout, verzonken | M 12x35 10.9 |
| 10 | 502512 | Senkschraube | Countersunk bolt | Vis fraisée | Bout, verzonken | M 12x40 10.9 |
| 11 | 024082 | Streichschiene | Tail piece | Oreille | Afstrijker | R |
| 11a | 024083 | Streichschiene | Tail piece | Oreille | Afstrijker | L |
| 12 | 200673 | Lasche | Tongue | Eclisse | Strip | |
| 13 | 510451 | Sechskantmutter | Hex. nut | Ecrou | Moer, zeskant | M 12 DIN 980 8 |
| 14 | 024086 | Schraube | Bolt | Vis | Bout | |
| 15 | 510317 | Sechskantmutter | Hex. nut | Ecrou | Moer, zeskant | M24 DIN 936 8 |
| 16 | 024097 | Spannhülse | Tension pin | Goupille élastique | Spanhuls | |
| 17 | 510318 | Sechskantmutter | Hex. nut | Ecrou | Moer, zeskant | M24 DIN 936 8.8 |
| 18 | 024087 | Schraube | Bolt | Vis | Bout | |
| 19 | 024072 | Anlage | Heel | Guide | Zoolijzer | |
| 20 | 502053 | Senkschraube | Countersunk bolt | Vis fraisée | Bout, verzonken | M 16x40 DIN 604 8.8 |
| 21 | 502513 | Senkschraube | Countersunk bolt | Vis fraisée | Bout, verzonken | M 12x45 10.9 |
| 22 | 024101 | Distanzstück | Spacer | Entretoise | Verhogingsstuk | |
| 23 | 024004 | Füllstück | Filling piece | Enbout de remplissage | Vulstuk | |
| 24 | 023432 | Schar | Share | Soc | Schaar | R |
| 24a | 023431 | Schar | Share | Soc | Schaar | L |
| 25 | 600537 | Zwischenlage | Wedge | Plaque d'Entretois | Vulstuk | |
| 26 | 502496 | Senkschraube | Countersunk bolt | Vis fraisée | Bout, verzonken | M12x35 DIN11014 10.9 |
| 27 | 200626 | Wechselspitzenschar | Bar point share | Soc arrière interchg. | Schaarpunt verwisselbaar | R |
| 27a | 200625 | Wechselspitzenschar | Bar point share | Soc arrière interchg. | Schaarpunt verwisselbaar | L |
| 28 | 024104 | Wechselspitze | Bar point | Pointes interchg.able | Wisselpunt | R |
| 28a | 024105 | Wechselspitze | Bar point | Pointes interchg.able | Wisselpunt | L |
| 29 | 502500 | Senkschraube | Countersunk bolt | Vis fraisée | Bout, verzonken | M 12x32 10.9 |
| 30 | 024102 | Schar | Share | Soc | Schaar | R |
| 30a | 024103 | Schar | Share | Soc | Schaar | L |
| 31 | 200678 | Scharspitze | Share, blade | Point de corps | Schaarpunt | R |
| 31a | 200679 | Scharspitze | Share, blade | Point de corps | Schaarpunt | L |
| 32 | 502739 | Flachrundschrabe | Panhead bolt | Vis | Bolschroef | M 16x40 DIN 603 8.8 |
| 33 | 024106 | Schar | Share | Soc | Schaar | R |
| 33a | 024107 | Schar | Share | Soc | Schaar | L |



Pos Id-Nr. Beschreibung Description Désignation Benaming 1426

SH15G

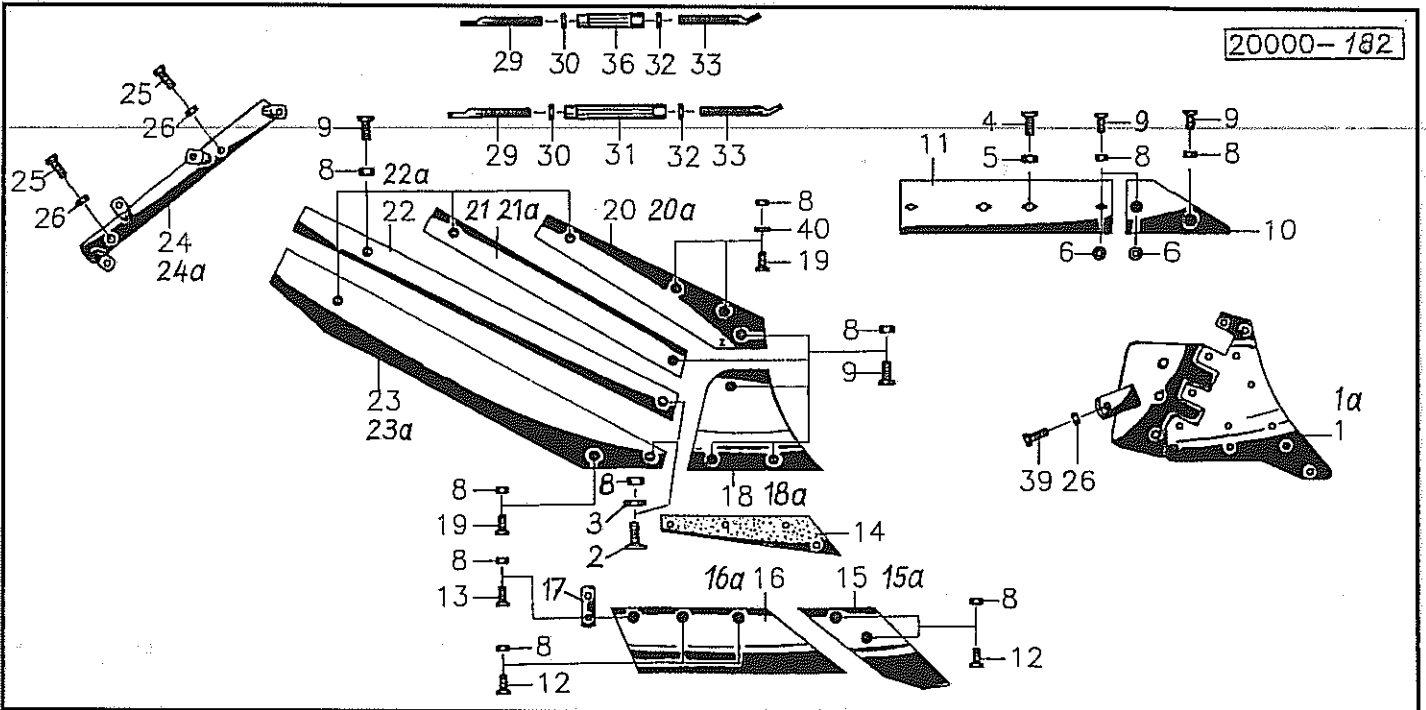
| Pos | Id-Nr. | Beschreibung | Description | Désignation | Benaming | |
|-----|--------|---------------------|------------------|-----------------------|--------------------------|----------------------|
| 01 | 024144 | Rumpf | Frog | Console | Console | |
| 01a | 024143 | Rumpf | Frog | Console | Console | |
| 02 | 023436 | Vorderteil | Front section | Couteau frontal | Voorste risterdeel | |
| 02a | 023435 | Streichblech | Mouldboard | Versoir | Rister | |
| 03 | 200052 | Streichblech | Mouldboard | Versoir | Rister | |
| 03a | 200053 | Streichblech | Mouldboard | Versoir | Rister | |
| 04 | 502510 | Senkschraube | Countersunk bolt | Vis fraisée | Bout, verzonken | M 12x30 10.9 |
| 05 | 510230 | Sechskantmutter | Hex. nut | Ecrou | Moer, zeskant | M 12 DIN 934 10 |
| 06 | 520075 | Scheibe | Washer | Rondelle | Schijf | 13/25 x 3 DIN 1441 |
| 07 | 020744 | Lasche | Tongue | Eclisse | Strip | |
| 07a | 020743 | Lasche | Tongue | Eclisse | Strip | |
| 08 | 200673 | Lasche | Tongue | Eclisse | Strip | |
| 09 | 510452 | Sechskantmutter | Hex. nut | Ecrou | Moer, zeskant | M 16 DIN 980 8 |
| 10 | 502512 | Senkschraube | Countersunk bolt | Vis fraisée | Bout, verzonken | M 12x40 10.9 |
| 11 | 200054 | Streichschiene | Tail piece | Oreille | Afstrijker | |
| 11a | 200055 | Streichschiene | Tail piece | Oreille | Afstrijker | |
| 12 | 024053 | Schraube | Bolt | Vis | Bout | M24L |
| 13 | 510318 | Sechskantmutter | Hex. nut | Ecrou | Moer, zeskant | M24 DIN 936 8.8 |
| 14 | 024052 | Spannschloß | Turnbuckle | Tendeür | Span slot | |
| 15 | 510317 | Sechskantmutter | Hex. nut | Ecrou | Moer, zeskant | M24 DIN 936 8 |
| 16 | 024054 | Schraube | Bolt | Vis | Bout | M24 |
| 17 | 500823 | Sechskantschraube | Hex. bolt | Vis | Bout, zeskant | M 16x45 DIN933 8.8 |
| 18 | 024072 | Anlage | Heel | Guide | Zoolijzer | |
| 19 | 502053 | Senkschraube | Countersunk bolt | Vis fraisée | Bout, verzonken | M 16x40 DIN 604 8.8 |
| 20 | 502513 | Senkschraube | Countersunk bolt | Vis fraisée | Bout, verzonken | M 12x45 10.9 |
| 21 | 502511 | Senkschraube | Countersunk bolt | Vis fraisée | Bout, verzonken | M 12x35 10.9 |
| 22 | 024013 | Füllstück | Filling piece | Enbout de remplissage | Vulstuk | |
| 23 | 600448 | Zwischenlage | Wedge | Plaque d'Entretois | Vulstuk | 55x2,2x320 |
| 24 | 023432 | Schar | Share | Soc | Schaar | R |
| 24a | 023431 | Schar | Share | Soc | Schaar | L |
| 25 | 502496 | Senkschraube | Countersunk bolt | Vis fraisée | Bout, verzonken | M12x35 DIN11014 10.9 |
| 26 | 200626 | Wechselspitzenschar | Bar point share | Soc arrière interchg. | Schaarpunt verwisselbaar | R |
| 26a | 200625 | Wechselspitzenschar | Bar point share | Soc arrière interchg. | Schaarpunt verwisselbaar | L |
| 27 | 024104 | Wechselspitze | Bar point | Pointes interchg.able | Wisselpunt | R |
| 27a | 024105 | Wechselspitze | Bar point | Pointes interchg.able | Wisselpunt | L |
| 28 | 502500 | Senkschraube | Countersunk bolt | Vis fraisée | Bout, verzonken | M 12x32 10.9 |
| 29 | 024102 | Schar | Share | Soc | Schaar | R |
| 29a | 024103 | Schar | Share | Soc | Schaar | L |
| 30 | 200678 | Scharspitze | Share, blade | Point de corps | Schaarpunt | R |
| 30a | 200679 | Scharspitze | Share, blade | Point de corps | Schaarpunt | L |
| 31 | 024106 | Schar | Share | Soc | Schaar | R |
| 31a | 024107 | Schar | Share | Soc | Schaar | L |



Pos Id-Nr. Beschreibung Description Désignation Benaming 1427

ENU16G

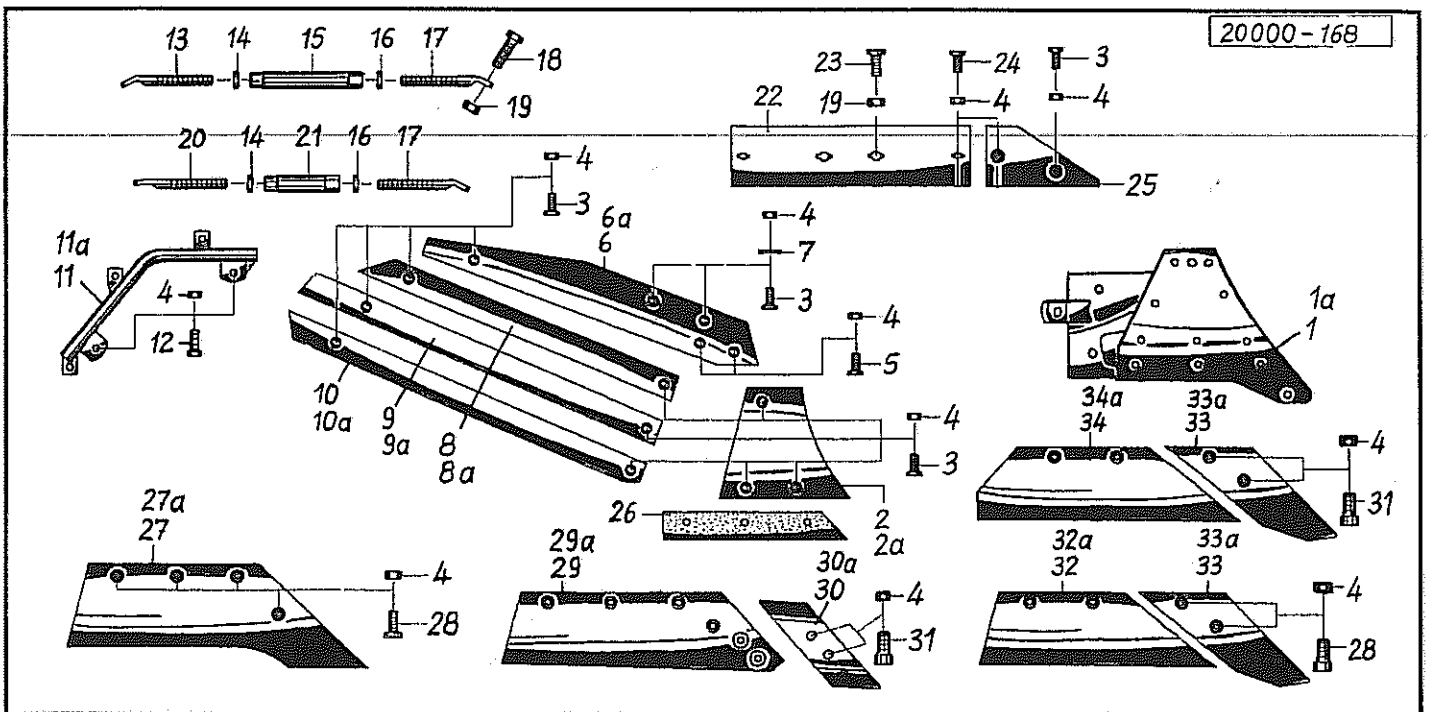
| | | | | | | |
|-----|--------|---------------------|------------------|-----------------------|--------------------------|----------------------|
| 01 | 024146 | Rumpf | Frog | Console | Console | |
| 01a | 024145 | Rumpf | Frog | Console | Console | |
| 02 | 024080 | Vorderteil | Front section | Couteau frontal | Voorste risterdeel | R |
| 02a | 024081 | Vorderteil | Front section | Couteau frontal | Voorste risterdeel | L |
| 03 | 502511 | Senkschraube | Countersunk bolt | Vis fraisée | Bout, verzonken | M 12x35 10.9 |
| 04 | 510230 | Sechskantmutter | Hex. nut | Ecrou | Moer, zeskant | M 12 DIN 934 10 |
| 05 | 502510 | Senkschraube | Countersunk bolt | Vis fraisée | Bout, verzonken | M 12x30 10.9 |
| 06 | 200846 | Streifen | Strip | Bande | Strip | |
| 06a | 200845 | Streifen | Strip | Bande | Strip | |
| 07 | 520075 | Scheibe | Washer | Rondelle | Schijf | 13/25 x 3 DIN 1441 |
| 08 | 200848 | Streifen | Strip | Bande | Strip | |
| 08a | 200847 | Streifen | Strip | Bande | Strip | |
| 09 | 200850 | Streifen | Strip | Bande | Strip | |
| 09a | 200849 | Streifen | Strip | Bande | Strip | |
| 10 | 200852 | Streifen | Strip | Bande | Strip | |
| 10a | 200851 | Streifen | Strip | Bande | Strip | |
| 11 | 026276 | Haltebügel | Support bracket | Support | Steunbeugel | |
| 11a | 026277 | Haltebügel | Support bracket | Support | Steunbeugel | |
| 12 | 500820 | Sechskantschraube | Hex. bolt | Vis | Bout, zeskant | M16x35 DIN933 8.8 |
| 13 | 510452 | Sechskantmutter | Hex. nut | Ecrou | Moer, zeskant | M 16 DIN 980 8 |
| 14 | 024086 | Schraube | Bolt | Vis | Bout | |
| 15 | 510317 | Sechskantmutter | Hex. nut | Ecrou | Moer, zeskant | M24 DIN 936 8 |
| 16 | 024085 | Spannhülse | Tension pin | Goupille élastique | Spanhuls | |
| 17 | 510318 | Sechskantmutter | Hex. nut | Ecrou | Moer, zeskant | M24 DIN 936 8.8 |
| 18 | 024087 | Schraube | Bolt | Vis | Bout | |
| 19 | 500823 | Sechskantschraube | Hex. bolt | Vis | Bout, zeskant | M 16x45 DIN933 8.8 |
| 20 | 024072 | Anlage | Heel | Guide | Zoolijzer | |
| 21 | 502053 | Senkschraube | Countersunk bolt | Vis fraisée | Bout, verzonken | M 16x40 DIN 604 8.8 |
| 22 | 502513 | Senkschraube | Countersunk bolt | Vis fraisée | Bout, verzonken | M 12x45 10.9 |
| 23 | 024004 | Füllstück | Filling piece | Enbout de remplissage | Vulstuk | |
| 24 | 600537 | Zwischenlage | Wedge | Plaque d'Entretois | Vulstuk | |
| 25 | 023432 | Schar | Share | Soc | Schaar | R |
| 25a | 023431 | Schar | Share | Soc | Schaar | L |
| 26 | 502496 | Senkschraube | Countersunk bolt | Vis fraisée | Bout, verzonken | M12x35 DIN11014 10.9 |
| 27 | 200626 | Wechselspitzenschar | Bar point share | Soc arrière interchg. | Schaarpunt verwisselbaar | R |
| 27a | 200625 | Wechselspitzenschar | Bar point share | Soc arrière interchg. | Schaarpunt verwisselbaar | L |
| 28 | 024104 | Wechselspitze | Bar point | Pointes interchg.able | Wisselpunt | R |
| 28a | 024105 | Wechselspitze | Bar point | Pointes interchg.able | Wisselpunt | L |
| 29 | 502500 | Senkschraube | Countersunk bolt | Vis fraisée | Bout, verzonken | M 12x32 10.9 |
| 30 | 024102 | Schar | Share | Soc | Schaar | R |
| 30a | 024103 | Schar | Share | Soc | Schaar | L |
| 31 | 200678 | Scharspitze | Share, blade | Point de corps | Schaarpunt | R |
| 31a | 200679 | Scharspitze | Share, blade | Point de corps | Schaarpunt | L |



| Pos | Id-Nr. | Beschreibung | Description | Désignation | Benaming | 1558 |
|-----|--------|--------------|-------------|-------------|----------|------|
|-----|--------|--------------|-------------|-------------|----------|------|

ENU18G

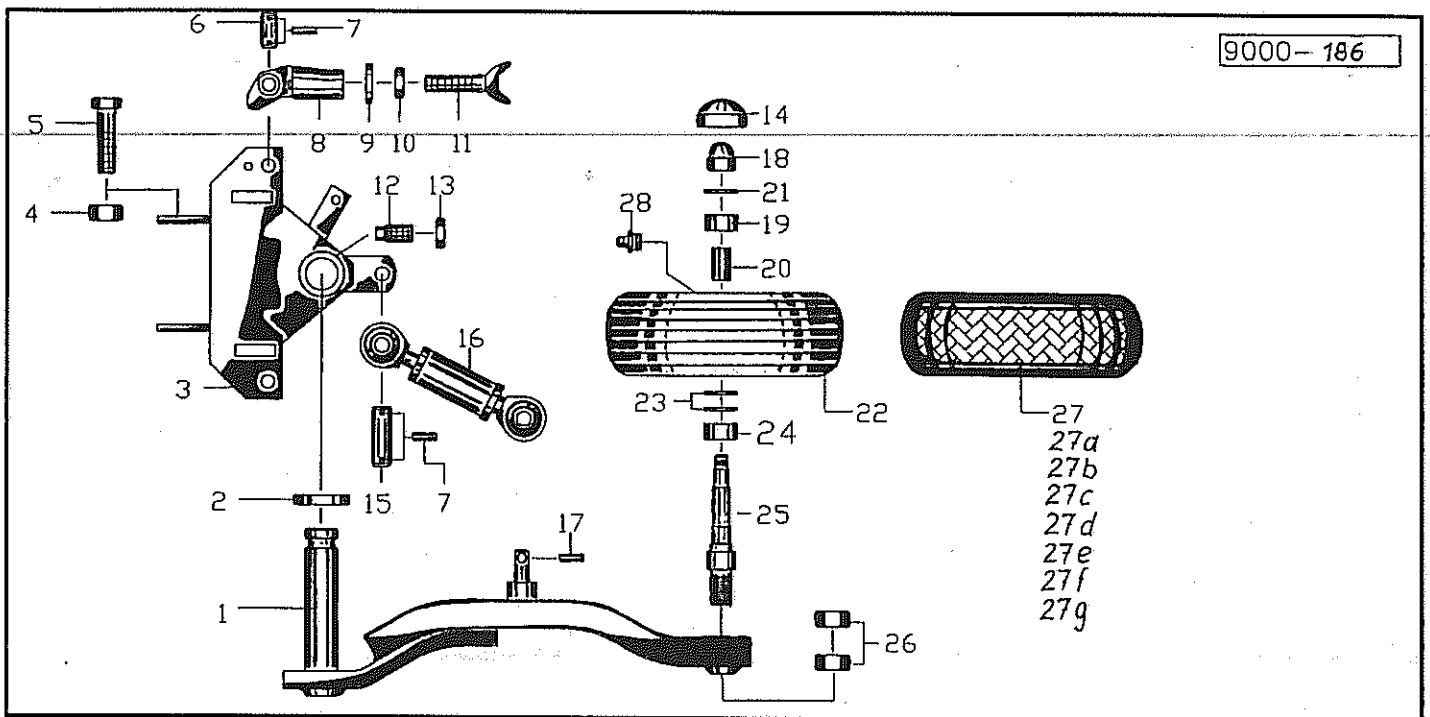
| Pos | Id-Nr. | Beschreibung | Description | Désignation | Benaming | |
|-----|--------|-------------------|------------------|-----------------------|--------------------|----------------------|
| 01 | 024142 | Rumpf | Frog | Console | Console | |
| 01a | 024141 | Rumpf | Frog | Console | Console | |
| 02 | 502512 | Senkschraube | Countersunk bolt | Vis fraisée | Bout, verzonken | M 12x40 10.9 |
| 03 | 024108 | Scheibe | Washer | Rondelle | Schijf | 024108G |
| 04 | 502053 | Senkschraube | Countersunk bolt | Vis fraisée | Bout, verzonken | M 16x40 DIN 604 8.8 |
| 05 | 510452 | Sechskantmutter | Hex. nut | Ecrou | Moer, zeskant | M 16 DIN 980 8 |
| 06 | 024101 | Distanzstück | Spacer | Entretoise | Verhogingsstuk | |
| 08 | 510230 | Sechskantmutter | Hex. nut | Ecrou | Moer, zeskant | M 12 DIN 934 10 |
| 09 | 502511 | Senkschraube | Countersunk bolt | Vis fraisée | Bout, verzonken | M 12x35 10.9 |
| 10 | 024004 | Füllstück | Filling piece | Enbout de remplissage | Vulstuk | |
| 11 | 024072 | Anlage | Heel | Guide | Zoolijzer | |
| 12 | 502496 | Senkschraube | Countersunk bolt | Vis fraisée | Bout, verzonken | M12x35 DIN11014 10.9 |
| 13 | 502495 | Senkschraube | Countersunk bolt | Vis fraisée | Bout, verzonken | M12x30 DIN11014 10.9 |
| 14 | 023497 | Zwischenlage | Wedge | Plaquette d'Entretois | Vulstuk | |
| 15 | 200678 | Scharspitze | Share, blade | Point de corps | Schaarpunt | R |
| 15a | 200679 | Scharspitze | Share, blade | Point de corps | Schaarpunt | L |
| 16 | 024122 | Schar | Share | Soc | Schaar | |
| 16a | 024121 | Schar | Share | Soc | Schaar | |
| 17 | 024123 | Lasche | Tongue | Eclisse | Strip | |
| 18 | 024080 | Vorderteil | Front section | Couteau frontal | Voorste risterdeel | R |
| 18a | 024081 | Vorderteil | Front section | Couteau frontal | Voorste risterdeel | L |
| 19 | 502510 | Senkschraube | Countersunk bolt | Vis fraisée | Bout, verzonken | M 12x30 10.9 |
| 20 | 024132 | Oberteil | Top section | Partie superieur | Bovenste gedeelte | |
| 20a | 024131 | Oberteil | Top section | Partie superieur | Bovenste gedeelte | |
| 21 | 024128 | Streifen | Strip | Bande | Strip | |
| 21a | 024012 | Rumpf | Frog | Console | Console | |
| 22 | 024126 | Streifen | Strip | Bande | Strip | |
| 22a | 024125 | Streifen | Strip | Bande | Strip | |
| 23 | 024130 | Streifen | Strip | Bande | Strip | |
| 23a | 024129 | Streifen | Strip | Bande | Strip | |
| 24 | 024134 | Haltebügel | Support bracket | Support | Steunbeugel | |
| 24a | 024133 | Haltebügel | Support bracket | Support | Steunbeugel | |
| 25 | 500836 | Sechskantschraube | Hex. bolt | Vis | Bout, zeskant | M 16x45 DIN 980 8.8 |
| 26 | 510452 | Sechskantmutter | Hex. nut | Ecrou | Moer, zeskant | M 16 DIN 980 8 |
| 29 | 024086 | Schraube | Bolt | Vis | Bout | |
| 30 | 510317 | Sechskantmutter | Hex. nut | Ecrou | Moer, zeskant | M24 DIN 936 8 |
| 31 | 024052 | Spannschloß | Turnbuckle | Tendeür | Span slot | |
| 32 | 510318 | Sechskantmutter | Hex. nut | Ecrou | Moer, zeskant | M24 DIN 936 8.8 |
| 33 | 024053 | Schraube | Bolt | Vis | Bout | M24L |
| 36 | 024085 | Spannhülse | Tension pin | Goupille élastique | Spanhuls | |
| 39 | 500512 | Sechskantschraube | Hex. bolt | Vis | Bout, zeskant | M16x60 DIN931 10.9 |
| 40 | 520075 | Scheibe | Washer | Rondelle | Schijf | 13/25 x 3 DIN 1441 |



| Pos | Id-Nr. | Beschreibung | Description | Désignation | Benaming | 1428 |
|-----|--------|--------------|-------------|-------------|----------|------|
|-----|--------|--------------|-------------|-------------|----------|------|

ESH15G

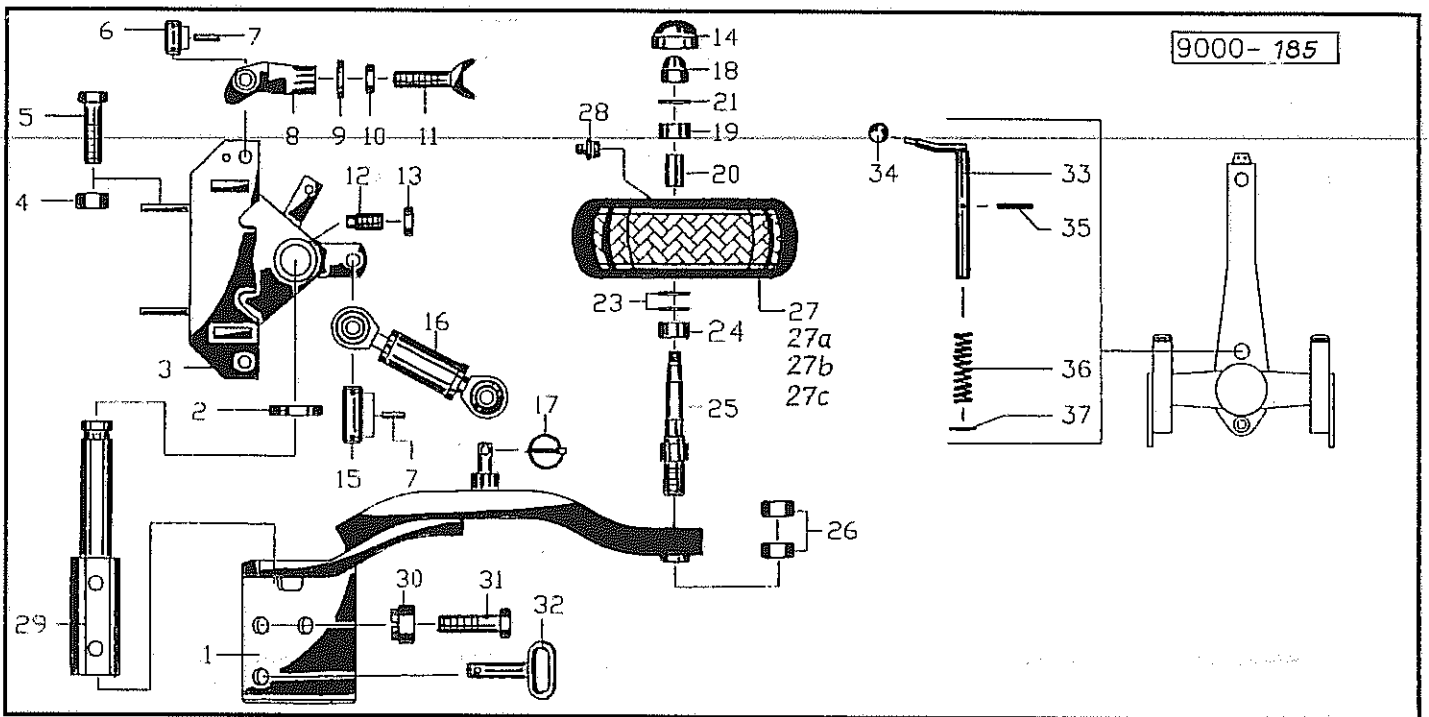
| | | | | | | |
|-----|--------|---------------------|------------------|-----------------------|--------------------------|----------------------|
| 01 | 024152 | Rumpf | Frog | Console | Console | |
| 01a | 024153 | Rumpf | Frog | Console | Console | |
| 02 | 200648 | Vorderteil | Front section | Couteau frontal | Voorste risterdeel | |
| 02a | 200649 | Vorderteil | Front section | Couteau frontal | Voorste risterdeel | |
| 03 | 502511 | Senkschraube | Countersunk bolt | Vis fraisée | Bout, verzonken | M 12x35 10.9 |
| 04 | 510230 | Sechskantmutter | Hex. nut | Ecrou | Moer, zeskant | M 12 DIN 934 10 |
| 05 | 502510 | Senkschraube | Countersunk bolt | Vis fraisée | Bout, verzonken | M 12x30 10.9 |
| 06 | 200650 | Oberteil | Top section | Partie supérieur | Bovenste gedeelte | |
| 06a | 200651 | Oberteil | Top section | Partie supérieur | Bovenste gedeelte | |
| 07 | 520075 | Scheibe | Washer | Rondelle | Schijf | 13/25 x 3 DIN 1441 |
| 08 | 200652 | Streifen | Strip | Bande | Strip | |
| 08a | 200653 | Streifen | Strip | Bande | Strip | |
| 09 | 200654 | Streifen | Strip | Bande | Strip | |
| 09a | 200655 | Streifen | Strip | Bande | Strip | |
| 10 | 200656 | Streifen | Strip | Bande | Strip | |
| 10a | 200657 | Streifen | Strip | Bande | Strip | |
| 11 | 200662 | Haltebügel | Support bracket | Support | Steunbeugel | |
| 11a | 200661 | Haltebügel | Support bracket | Support | Steunbeugel | |
| 12 | 500787 | Sechskantschraube | Hex. bolt | Vis | Bout, zeskant | M 12x35 DIN 933 8.8 |
| 13 | 024096 | Schraube | Bolt | Vis | Bout | |
| 14 | 510314 | Sechskantmutter | Hex. nut | Ecrou | Moer, zeskant | M20L DIN 936 8 |
| 15 | 024030 | Spannhülse | Tension pin | Goupille élastique | Spanhuls | |
| 16 | 510313 | Sechskantmutter | Hex. nut | Ecrou | Moer, zeskant | M 20 DIN 936 8 |
| 17 | 024095 | Schraube | Bolt | Vis | Bout | |
| 18 | 500511 | Sechskantschraube | Hex. bolt | Vis | Bout, zeskant | M 16x60 DIN 931 8.8 |
| 19 | 510452 | Sechskantmutter | Hex. nut | Ecrou | Moer, zeskant | M 16 DIN 980 8 |
| 20 | 024036 | Schraube | Bolt | Vis | Bout | M20L |
| 21 | 024035 | Spannhülse | Tension pin | Goupille élastique | Spanhuls | |
| 22 | 024072 | Anlage | Heel | Guide | Zoolijzer | |
| 23 | 502053 | Senkschraube | Countersunk bolt | Vis fraisée | Bout, verzonken | M 16x40 DIN 604 8.8 |
| 24 | 502513 | Senkschraube | Countersunk bolt | Vis fraisée | Bout, verzonken | M 12x45 10.9 |
| 25 | 024013 | Füllstück | Filling piece | Enbout de remplissage | Vulstuk | |
| 26 | 600448 | Zwischenlage | Wedge | Plaquette d'Entretois | Vulstuk | 55x2,2x320 |
| 27 | 023432 | Schar | Share | Soc | Schaar | R |
| 27a | 023431 | Schar | Share | Soc | Schaar | L |
| 28 | 502496 | Senkschraube | Countersunk bolt | Vis fraisée | Bout, verzonken | M12x35 DIN11014 10.9 |
| 29 | 200626 | Wechselspitzenschar | Bar point share | Soc arrière interchg. | Schaarpunt verwisselbaar | R |
| 29a | 200625 | Wechselspitzenschar | Bar point share | Soc arrière interchg. | Schaarpunt verwisselbaar | L |
| 30 | 024104 | Wechselspitze | Bar point | Pointes interchg.able | Wisselpunt | R |
| 30a | 024105 | Wechselspitze | Bar point | Pointes interchg.able | Wisselpunt | L |
| 31 | 502500 | Senkschraube | Countersunk bolt | Vis fraisée | Bout, verzonken | M 12x32 10.9 |
| 32 | 024102 | Schar | Share | Soc | Schaar | R |
| 32a | 024103 | Schar | Share | Soc | Schaar | L |
| 33 | 200678 | Scharspitze | Share, blade | Point de corps | Schaarpunt | R |
| 33a | 200679 | Scharspitze | Share, blade | Point de corps | Schaarpunt | L |
| 34 | 024106 | Schar | Share | Soc | Schaar | R |
| 34a | 024107 | Schar | Share | Soc | Schaar | L |



Pos Id-Nr. Beschreibung Description Désignation Benaming 1567

Pendelstützrad

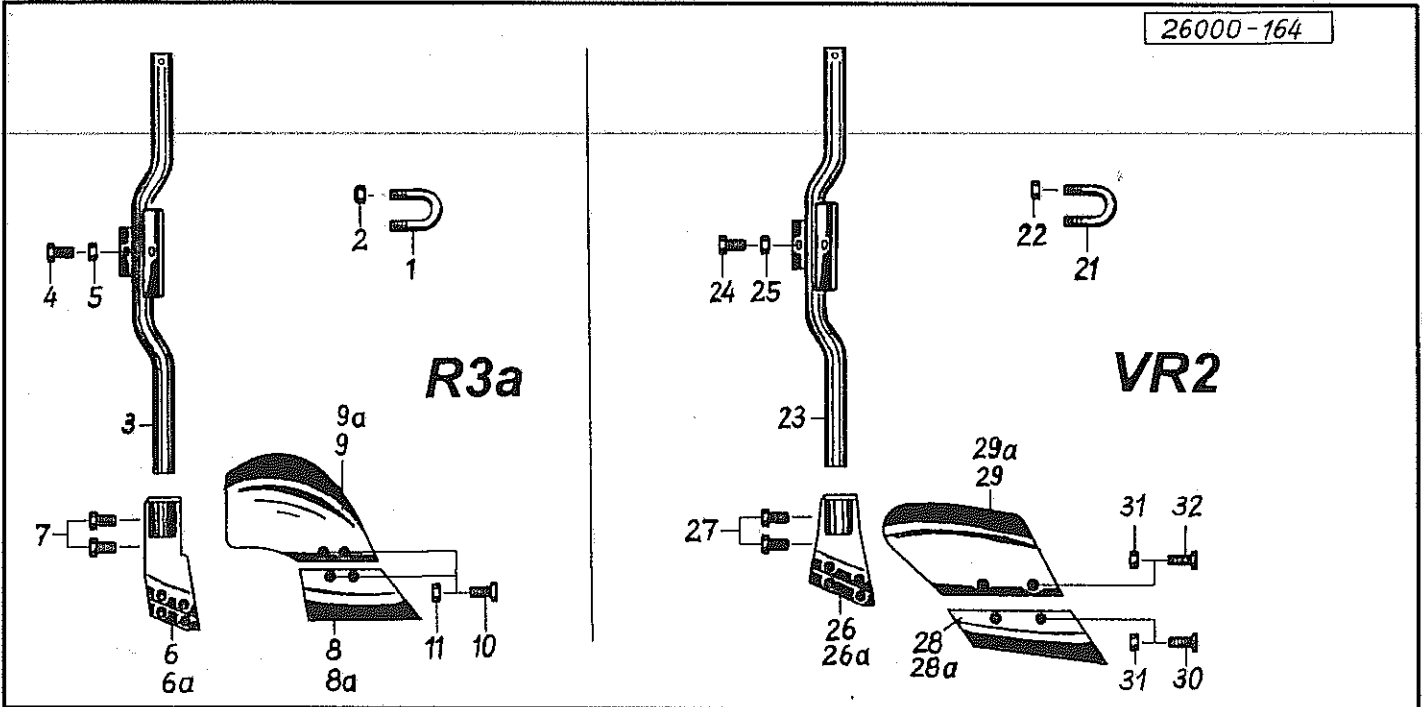
| Pos | Id-Nr. | Beschreibung | Description | Désignation | Benaming | |
|-----|--------|-------------------|----------------------|--------------------|---------------|--------------------------|
| 01 | 080024 | Stiel | Plough leg | Appui | Steel | |
| 02 | 080025 | Ring | Ring | Joint torique | Ring | |
| 03 | 009668 | Konsole | Console | Console | Konsool | |
| 04 | 510452 | Sechskantmutter | Hex. nut | Ecrou | Moer, zeskant | M 16 DIN 980 8 |
| 05 | 080021 | Sechskantschraube | Hex. bolt | Vis | Bout, zeskant | M16 x 45 8.8 vz |
| 06 | 080027 | Bolzen | Pin | Axe | Pen | |
| 07 | 530027 | Spannhülse | Tension pin | Goupille élastique | Spanhuls | |
| 08 | 080028 | Klinke | Ratchet | Cliquet | Pal | |
| 09 | 080029 | Scheibe | Washer | Rondelle | Schijf | |
| 10 | 080030 | Sechskantmutter | Hex. nut | Ecrou | Moer, zeskant | M22 DIN 934.8 vz |
| 11 | 080031 | Schraube | Bolt | Vis | Bout | |
| 12 | 080032 | Gewindestift | Set screw | Goujon | Draadstang | M16 x 35 DIN 915-45 H vz |
| 13 | 080033 | Sechskantmutter | Hex. nut | Ecrou | Moer, zeskant | M16 DIN 439-4 vz |
| 14 | 080034 | Verschlußkappe | Cover plug | Capuchon | Kap | |
| 15 | 080035 | Bolzen | Pin | Axe | Pen | |
| 16 | 080036 | Stoßdämpfer | Shock absorber | Amortisseur | Stootdemper | |
| 17 | 530130 | Spannhülse | Tension pin | Goupille élastique | Spanhuls | 12x40 DIN 1481 |
| 18 | 510521 | Sechskantmutter | Hex. nut | Ecrou | Moer, zeskant | M16 DIN 985 8 |
| 19 | 520244 | Scheibe | Washer | Rondelle | Schijf | 35,5/80x5 |
| 20 | 009670 | Distanzhülse | Spacer | Entretoise | Afstandshuls | |
| 21 | 520114 | Scheibe | Washer | Rondelle | Schijf | 17/38x3 |
| 22 | 080037 | Rad | Wheel | Roué | Wiel | 500 |
| 23 | 009671 | Dichtung | Seal | Joint | Afdichting | |
| 24 | 540152 | Rillenkugellager | Grooved ball bearing | Roulement | Kogellager | 6206 |
| 25 | 080038 | Achse | Axle | Arbre creux | As | |
| 26 | 080033 | Sechskantmutter | Hex. nut | Ecrou | Moer, zeskant | M16 DIN 439-4 vz |
| 27 | 080039 | Rad | Wheel | Roúe | Wiel | 600 |
| 27a | 080040 | Felge | Rim | Jante | Velg | 600-6,75 x 14,5 x 3 |
| 27b | 080041 | Profildecke | Tyre | Pneu | Band | 200/60-14,5/ T 448 EXTRA |
| 27c | 080042 | Schlauch | Hose | Flexible | Binnenband | 200/60-14,5 TR 15 |
| 27d | 080043 | Rad | Wheel | Roúe | Wiel | 680 |
| 27e | 080065 | Felge | Rim | Jante | Velg | 680-7,00 - x12 x 3,0 |
| 27f | 080044 | Profildecke | Tyre | Pneu | Band | 10.0/75-12 10 PR T 446 |
| 27g | 080045 | Schlauch | Hose | Flexible | Binnenband | 10.0/80-12 TR 15 |
| 28 | 080046 | Schmiernippel | Grease nipple | Graisserieur | Smeernippel | M6 x 1 |



Pos Id-Nr. Beschreibung Description Désignation Benaming 1568

Arbeits- und Transportrad

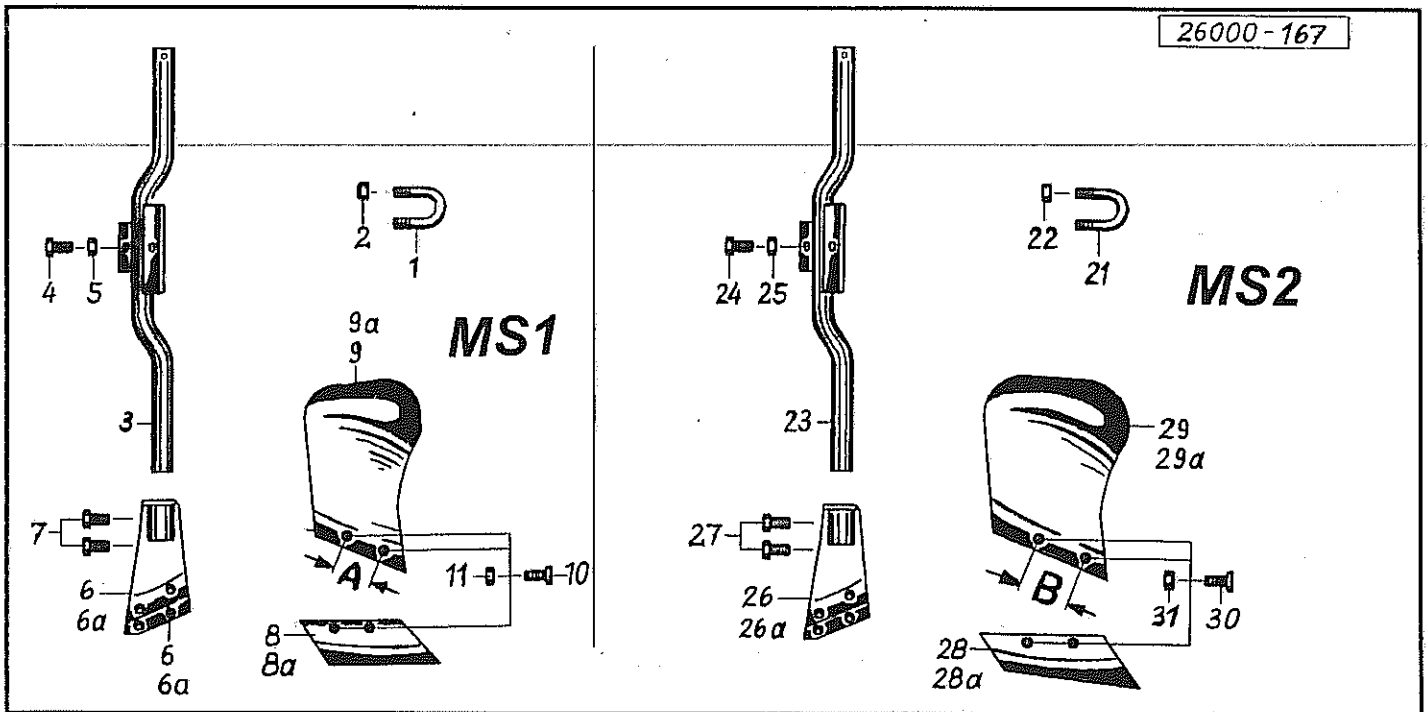
| Pos | Id-Nr. | Beschreibung | Description | Désignation | Benaming | |
|-----|--------|------------------------|----------------------|--------------------|---------------|---------------------------|
| 01 | 080074 | Stiel | Plough leg | Appui | Stiel | |
| 02 | 080025 | Ring | Ring | Joint torique | Ring | |
| 03 | 009668 | Konsole | Console | Console | Konsool | |
| 04 | 510452 | Sechskantmutter | Hex. nut | Ecrou | Moer, zeskant | M 16 DIN 980 8 |
| 05 | 080021 | Sechskantschraube | Hex. bolt | Vis | Bout, zeskant | M16 x 45 8.8 vz |
| 06 | 080027 | Bolzen | Pin | Axe | Pen | |
| 07 | 530027 | Spannhülse | Tension pin | Goupille élastique | Spannhuls | 5x35 DIN 1481 |
| 08 | 080028 | Klinke | Ratchet | Cliquent | Pal | |
| 09 | 080029 | Scheibe | Washer | Rondelle | Schijf | |
| 10 | 080030 | Sechskantmutter | Hex. nut | Ecrou | Moer, zeskant | M22 DIN 934.8 vz |
| 11 | 080031 | Schraube | Bolt | Vis | Bout | |
| 12 | 080032 | Gewindestift | Set screw | Goujon | Draadstang | M16 x 35 DIN 915-45 H vz |
| 13 | 080033 | Sechskantmutter | Hex. nut | Ecrou | Moer, zeskant | M16 DIN 439-4 vz |
| 14 | 080034 | Verschlußkappe | Cover plug | Capuchon | Kap | |
| 15 | 080035 | Bolzen | Pin | Axe | Pen | |
| 16 | 080036 | Stoßdämpfer | Shock absorber | Amortisseur | Stootdemper | |
| 17 | 080075 | Klappstecker | Linch pin | Attache rapide | Borgpin | 12x45 DIN 11023 |
| 18 | 510521 | Sechskantmutter | Hex. nut | Ecrou | Moer, zeskant | M16 DIN 985 8 |
| 19 | 520244 | Scheibe <i>Washers</i> | Washer | Rondelle | Schijf | 35,5/80x5 6305 |
| 20 | 009670 | Distanzhülse | Spacer | Entretoise | Afstandshuls | |
| 21 | 520114 | Scheibe | Washer | Rondelle | Schijf | 17/38x3 |
| 23 | 009671 | Dichtung | Seal | Joint | Afdichting | |
| 24 | 540152 | Rillenkugellager | Grooved ball bearing | Roulement | Kogellager | 6206 |
| 25 | 080038 | Achse | Axle | Arbre creux | As | |
| 26 | 080073 | Sechskantmutter | Hex. nut | Ecrou | Moer, zeskant | M30x2 DIN 439 9 |
| 27 | 080043 | Rad | Wheel | Roue | Wiel | 680 |
| 27a | 080076 | Felge | Rim | Jante | Velg | 600-7.00x12x3.0 |
| 27b | 080044 | Profildecke | Tyre | Pneu | Band | 10.0/75-12 10 PR T 446 |
| 27c | 080045 | Schlauch | Hose | Flexible | Binnenband | 10.0/80-12 TR 15 |
| 28 | 080046 | Schmiernippel | Grease nipple | Graisseur | Smeernippel | M6 x 1 |
| 29 | 080077 | Achse | Axle | Arbre creux | As | |
| 30 | 080078 | Kronenmutter | Crown nut | Ecrou a couronne | Kroonmoer | M24 Din 979-6 |
| 31 | 080079 | Sechskantschraube | Hex. bolt | Vis | Bout, zeskant | M24x110 |
| 32 | 080080 | Bolzen | Pin | Axe | Pen | |
| 33 | 009562 | Bolzen | Pin | Axe | Pen | |
| 34 | 570376 | Kugelknopf | Ball head | Boule | Kogelkop | 40 |
| 35 | 530095 | Spannhülse | Tension pin | Goupille élastique | Spannhuls | 8x45 DIN 1481 |
| 36 | 560320 | Druckfeder | Compression spring | Ressort | Drukveer | 95x38x5 |
| 37 | 520215 | Scheibe | Washer | Rondelle | Schijf | 31/44x3 |



| Pos | Id-Nr. | Beschreibung | Description | Désignation | Benaming | 1569 |
|-----|--------|--------------|-------------|-------------|----------|------|
|-----|--------|--------------|-------------|-------------|----------|------|

Düngereinleger / Vorschäler

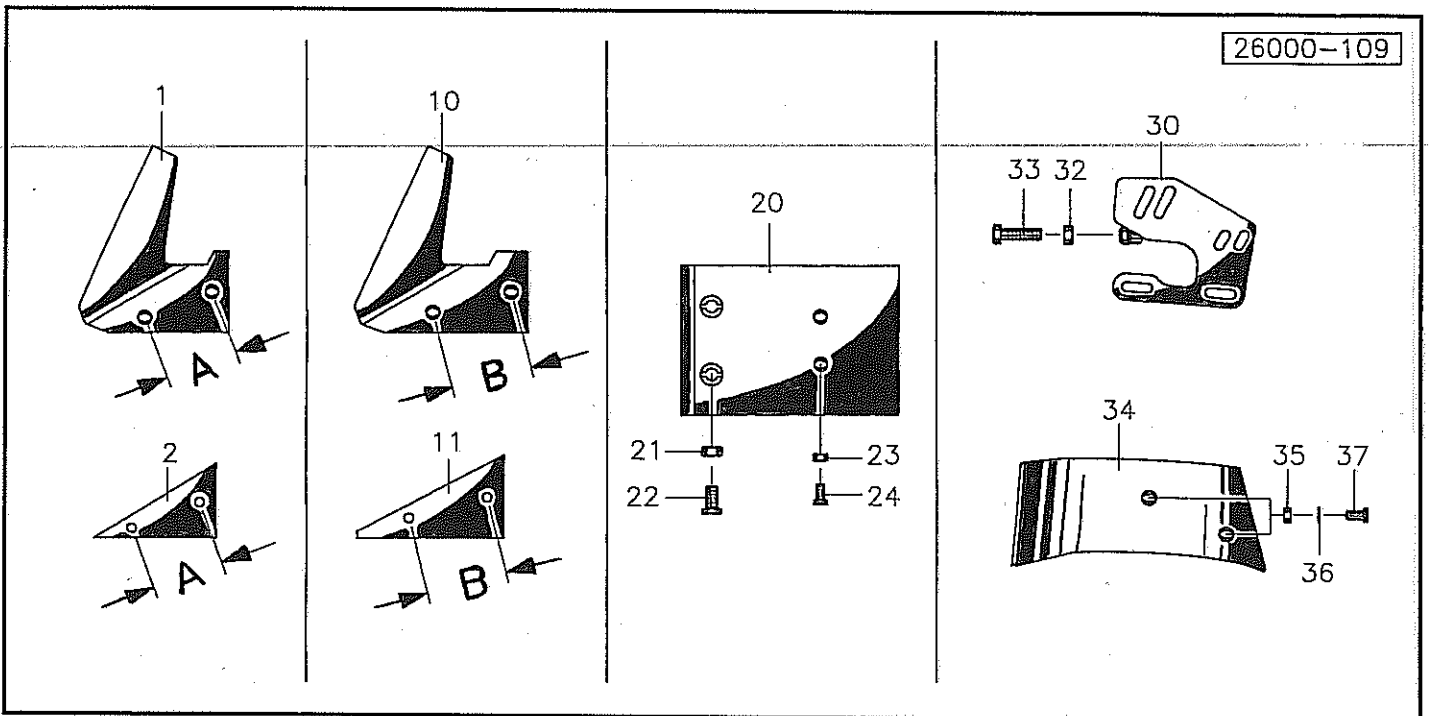
| | | | | | | |
|-----|--------|-------------------|------------------|-------------|-----------------|-----------------------|
| 01 | 080048 | Bügel | Stay | Etrier | Beugel | |
| 02 | 510453 | Sechskantmutter | Hex. nut | Ecrou | Moer, zeskant | M 20 DIN 980 8 |
| 03 | 026345 | Stiel | Plough leg | Appui | Steel | |
| 04 | 500829 | Sechskantschraube | Hex. bolt | Vis | Bout, zeskant | M16x60 DIN933 8.8 |
| 05 | 510310 | Sechskantmutter | Hex. nut | Ecrou | Moer, zeskant | M 16 DIN 936 8 |
| 06 | 026154 | Halter | Bracket | Support | Houder | 026154 G D=40 |
| 06a | 026155 | Halter | Bracket | Support | Houder | 026155 G |
| 07 | 501252 | Sechskantschraube | Hex. bolt | Vis | Bout, zeskant | M 16x1,5x30 RS DIN961 |
| 08 | 026088 | Schar | Share | Soc | Schaar | |
| 08a | 026087 | Schar | Share | Soc | Schaar | |
| 09 | 008542 | Streichblech | Mouldboard | Versoir | Rister | |
| 09a | 008543 | Streichblech | Mouldboard | Versoir | Rister | |
| 10 | 502476 | Senkschraube | Countersunk bolt | Vis fraisée | Bout, verzonken | M10x25 DIN11014 10.9 |
| 11 | 510231 | Sechskantmutter | Hex. nut | Ecrou | Moer, zeskant | M10 DIN934 10 |
| 21 | 080048 | Bügel | Stay | Etrier | Beugel | |
| 22 | 510453 | Sechskantmutter | Hex. nut | Ecrou | Moer, zeskant | M 20 DIN 980 8 |
| 23 | 026345 | Stiel | Plough leg | Appui | Steel | |
| 24 | 500829 | Sechskantschraube | Hex. bolt | Vis | Bout, zeskant | M16x60 DIN933 8.8 |
| 25 | 510310 | Sechskantmutter | Hex. nut | Ecrou | Moer, zeskant | M 16 DIN 936 8 |
| 26 | 026336 | Halter | Bracket | Support | Houder | |
| 26a | 026335 | Halter | Bracket | Support | Houder | |
| 27 | 501252 | Sechskantschraube | Hex. bolt | Vis | Bout, zeskant | M 16x1,5x30 RS DIN961 |
| 28 | 026103 | Schar | Share | Soc | Schaar | |
| 28a | 026104 | Schar | Share | Soc | Schaar | |
| 29 | 026274 | Schar | Share | Soc | Schaar | |
| 29a | 026273 | Schar | Share | Soc | Schaar | |
| 30 | 502476 | Senkschraube | Countersunk bolt | Vis fraisée | Bout, verzonken | M10x25 DIN11014 10.9 |
| 31 | 510231 | Sechskantmutter | Hex. nut | Ecrou | Moer, zeskant | M10 DIN934 10 |
| 32 | 502479 | Senkschraube | Countersunk bolt | Vis fraisée | Bout, verzonken | M10x30 DIN11014 10.9 |



Pos Id-Nr. Beschreibung Description Désignation Benaming 1570

Maisstroheinleger

| | | | | | | |
|-----|--------|-------------------|------------------|-------------|-----------------|-----------------------|
| 01 | 080048 | Bügel | Stay | Etrier | Beugel | |
| 02 | 510453 | Sechskantmutter | Hex. nut | Ecrou | Moer, zeskant | M 20 DIN 980 8 |
| 03 | 026345 | Stiel | Plough leg | Appui | Steel | |
| 04 | 500829 | Sechskantschraube | Hex. bolt | Vis | Bout, zeskant | M16x60 DIN933 8.8 |
| 05 | 510310 | Sechskantmutter | Hex. nut | Ecrou | Moer, zeskant | M 16 DIN 936 8 |
| 06 | 026338 | Halter | Bracket | Support | Houder | |
| 06a | 026337 | Halter | Bracket | Support | Houder | |
| 07 | 501252 | Sechskantschraube | Hex. bolt | Vis | Bout, zeskant | M 16x1,5x30 RS DIN961 |
| 08 | 026018 | Schar | Share | Soc | Schaar | |
| 08a | 026017 | Schar | Share | Soc | Schaar | |
| 09 | 026218 | Streichblech | Mouldboard | Versoir | Rister | A=75 |
| 09a | 026219 | Streichblech | Mouldboard | Versoir | Rister | A=75 |
| 10 | 502476 | Senkschraube | Countersunk bolt | Vis fraisée | Bout, verzonken | M10x25 DIN11014 10.9 |
| 11 | 510231 | Sechskantmutter | Hex. nut | Ecrou | Moer, zeskant | M10 DIN934 10 |
| 21 | 080048 | Bügel | Stay | Etrier | Beugel | |
| 22 | 510453 | Sechskantmutter | Hex. nut | Ecrou | Moer, zeskant | M 20 DIN 980 8 |
| 23 | 026345 | Stiel | Plough leg | Appui | Steel | |
| 24 | 500829 | Sechskantschraube | Hex. bolt | Vis | Bout, zeskant | M16x60 DIN933 8.8 |
| 25 | 510310 | Sechskantmutter | Hex. nut | Ecrou | Moer, zeskant | M 16 DIN 936 8 |
| 26 | 026340 | Halter | Bracket | Support | Houder | |
| 26a | 026339 | Halter | Bracket | Support | Houder | |
| 27 | 501252 | Sechskantschraube | Hex. bolt | Vis | Bout, zeskant | M 16x1,5x30 RS DIN961 |
| 28 | 026104 | Schar | Share | Soc | Schaar | |
| 28a | 026103 | Schar | Share | Soc | Schaar | |
| 29 | 026310 | Streichblech | Mouldboard | Versoir | Rister | B=100 |
| 29a | 026309 | Streichblech | Mouldboard | Versoir | Rister | A=100 |
| 30 | 502476 | Senkschraube | Countersunk bolt | Vis fraisée | Bout, verzonken | M10x25 DIN11014 10.9 |
| 31 | 510231 | Sechskantmutter | Hex. nut | Ecrou | Moer, zeskant | M10 DIN934 10 |

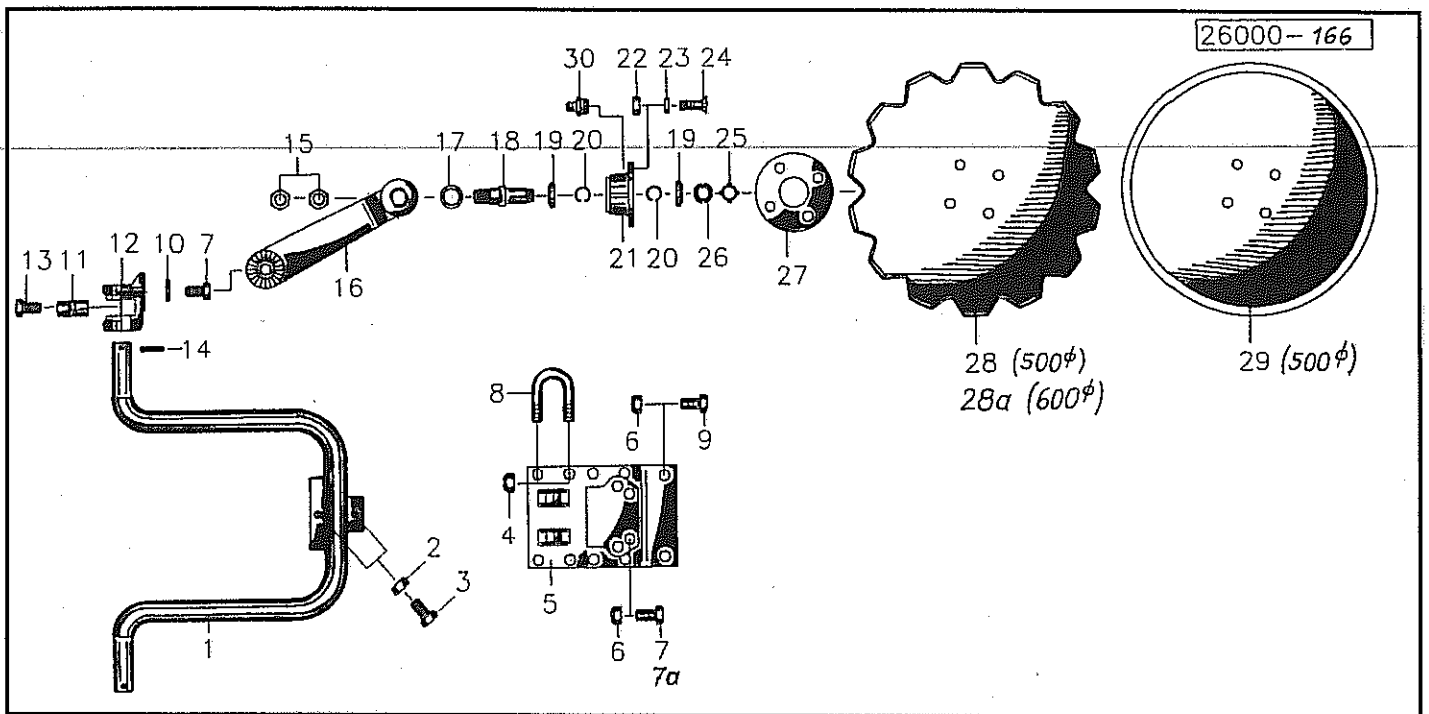


Pos Id-Nr. Beschreibung Description Désignation Benaming

118

Anlagensech / Stroheinleger / Anlagenschoner

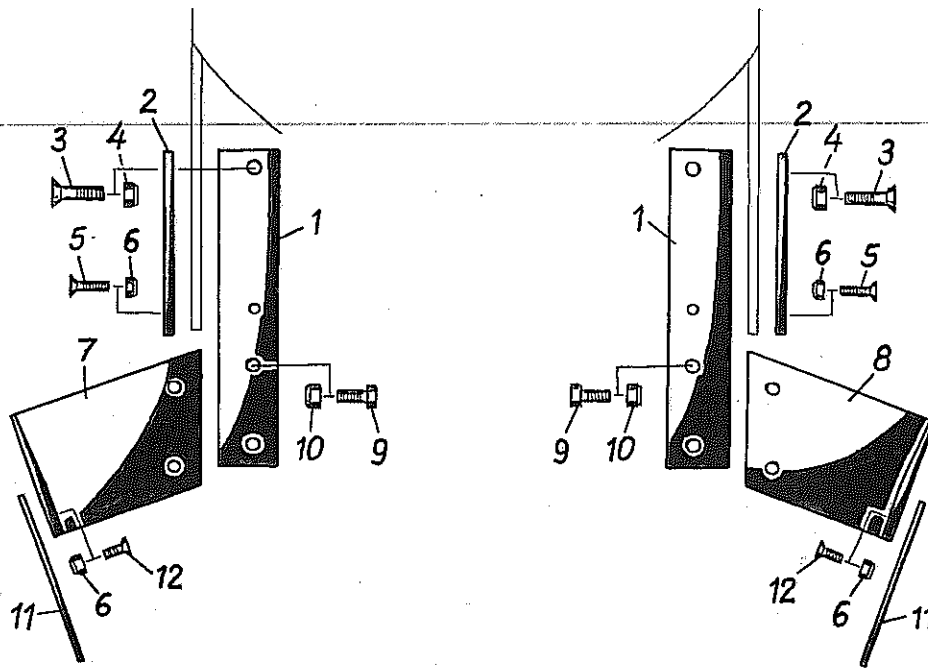
| | | | | | | |
|-----|--------|-------------------|------------------|---------------------|-----------------|---------------------|
| 01 | 026240 | Anlagensech | Heel couler | Aileron | Zoolijzer | A=107 |
| 01a | 026241 | Anlagensech | Heel couler | Aileron | Zoolijzer | A=107 |
| 2 | 026244 | Distanzstück | Spacer | Entretoise | Verhogingsstuk | A=107 |
| 10 | 026278 | Anlagensech | Heel couler | Aileron | Zoolijzer | B=219 |
| 10a | 026279 | Anlagensech | Heel couler | Aileron | Zoolijzer | B=219 |
| 11 | 026245 | Distanzstück | Spacer | Entretoise | Verhogingsstuk | B=119 |
| 20 | 026248 | Schoner | Protector | Guide de protection | Bescherming | |
| 21 | 510452 | Sechskantmutter | Hex. nut | Ecrou | Moer, zeskant | M 16 DIN 980 8 |
| 22 | 502054 | Senkschraube | Countersunk bolt | Vis fraisée | Bout, verzonken | M16x50 DIN604 8.8 |
| 23 | 510230 | Sechskantmutter | Hex. nut | Ecrou | Moer, zeskant | M 12 DIN 934 10 |
| 24 | 502511 | Senkschraube | Countersunk bolt | Vis fraisée | Bout, verzonken | M 12x35 10.9 |
| 30 | 026224 | Halter | Bracket | Support | Houder | |
| 30a | 026223 | Halter | Bracket | Support | Houder | |
| 32 | 510310 | Sechskantmutter | Hex. nut | Ecrou | Moer, zeskant | M 16 DIN 936 8 |
| 33 | 500835 | Sechskantschraube | Hex. bolt | Vis | Bout, zeskant | M 16x80 DIN 933 8.8 |
| 34 | 026180 | Einleger | Burying couler | Deflecteur | Mestinlegger | |
| 34a | 026181 | Einleger | Burying couler | Deflecteur | Mestinlegger | |
| 35 | 510228 | Sechskantmutter | Hex. nut | Ecrou | Moer, zeskant | M 12 DIN 934 |
| 36 | 520075 | Scheibe | Washer | Rondelle | Schijf | 13/25 x 3 DIN 1441 |
| 37 | 502510 | Senkschraube | Countersunk bolt | Vis fraisée | Bout, verzonken | M 12x30 10.9 |



Pos Id-Nr. Beschreibung Description Désignation Benaming 1571

Scheibensech

| | | | | | | |
|-----|--------|-------------------|----------------------|--------------------|-----------------|-------------------------|
| 01 | 026343 | Bügel | Stay | Etrier | Beugel | |
| 02 | 510310 | Sechskantmutter | Hex. nut | Ecrou | Moer, zeskant | M 16 DIN 936 8 |
| 03 | 500829 | Sechskantschraube | Hex. bolt | Vis | Bout, zeskant | M16x60 DIN933 8.8 |
| 04 | 510453 | Sechskantmutter | Hex. nut | Ecrou | Moer, zeskant | M 20 DIN 980 8 |
| 05 | 026333 | Halter | Bracket | Support | Houder | |
| 06 | 510453 | Sechskantmutter | Hex. nut | Ecrou | Moer, zeskant | M 20 DIN 980 8 |
| 07 | 080050 | Sechskantschraube | Hex. bolt | Vis | Bout, zeskant | M20 x 55-8.8 vz |
| 07a | 080022 | Sechskantschraube | Hex. bolt | Vis | Bout, zeskant | M20 x 75 8.8 vz |
| 08 | 080048 | Bügel | Stay | Etrier | Beugel | |
| 09 | 500841 | Sechskantschraube | Hex. bolt | Vis | Bout, zeskant | M 20x45 DIN 933 8.8 |
| 10 | 520584 | Sicherungsring | Securing ring | Jonc d'arret | Borgring | VS 20 |
| 11 | 080051 | Klemmstück | Clamping piece | Bride | Klemstuk | |
| 12 | 080052 | Halter | Bracket | Support | Houder | |
| 13 | 500818 | Sechskantschraube | Hex. bolt | Vis | Bout, zeskant | M16x30 DIN933 8.8 |
| 14 | 530095 | Spannhülse | Tension pin | Goupille élastique | Spanhuls | 8x45 DIN 1481 |
| 15 | 080053 | Sechskantmutter | Hex. nut | Ecrou | Moer, zeskant | B M24 x 2 DIN 439-6 |
| 16 | 080054 | Arm | Arm | Arbre | Arm | |
| 17 | 080056 | Simmerring | Oil seal | Joint d'étanchéité | Keerring | BA 38 x 62 x 7 |
| 18 | 080055 | Achse | Axle | Arbre creux | As | |
| 19 | 541004 | Kegelrollenlager | Taper roller bearing | Roulement a galets | Kegelrollager | 30206 A |
| 20 | 531640 | Sicherungsring | Securing ring | Jonc d'arret | Borgring | J 62x2 DIN 472 |
| 21 | 080057 | Lager | Bearing | Palier | Lager | |
| 22 | 510450 | Sechskantmutter | Hex. nut | Ecrou | Moer, zeskant | M 10 DIN 980 8 |
| 23 | 520501 | Federring | Spring lock washer | Rondelle-frein | Veerring | B 10 DIN127 |
| 24 | 080066 | Senkschraube | Countersunk bolt | Vis fraisée | Bout, verzonken | M10 x 30 12.9 |
| 25 | 080058 | Sicherungsblech | Locking plate | Plaquette-frein | Borgplaat | 24 DIN 462 |
| 26 | 080059 | Nutmutter | Grooved nut | Ecrou | Moer, borg | M24 x 1,5 DIN 1804-H vz |
| 27 | 080060 | Dichtung | Seal | Joint | Afdichting | |
| 28 | 080062 | Scheibensech | Disc couler | Coutre a disque | Schijfkouter | 500 |
| 28a | 080071 | Scheibensech | Disc couler | Coutre a disque | Schijfkouter | 600 |
| 29 | 080061 | Scheibensech | Disc couler | Coutre a disque | Schijfkouter | 500 |
| 30 | 570265 | Schmiernippel | Grease nipple | Graisneur | Smeernippel | H15 8x1 |

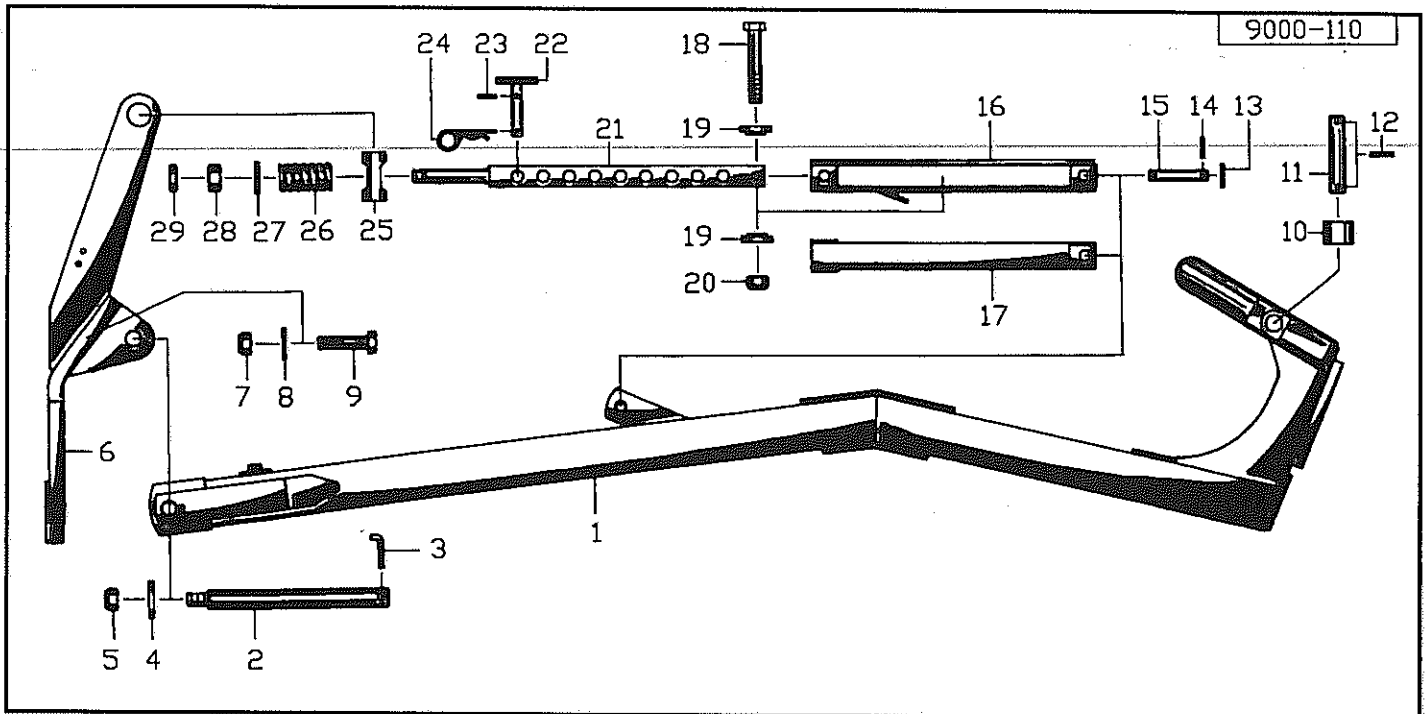


Pos Id-Nr. Beschreibung Description Désignation Benaming

536

Furchenmesser

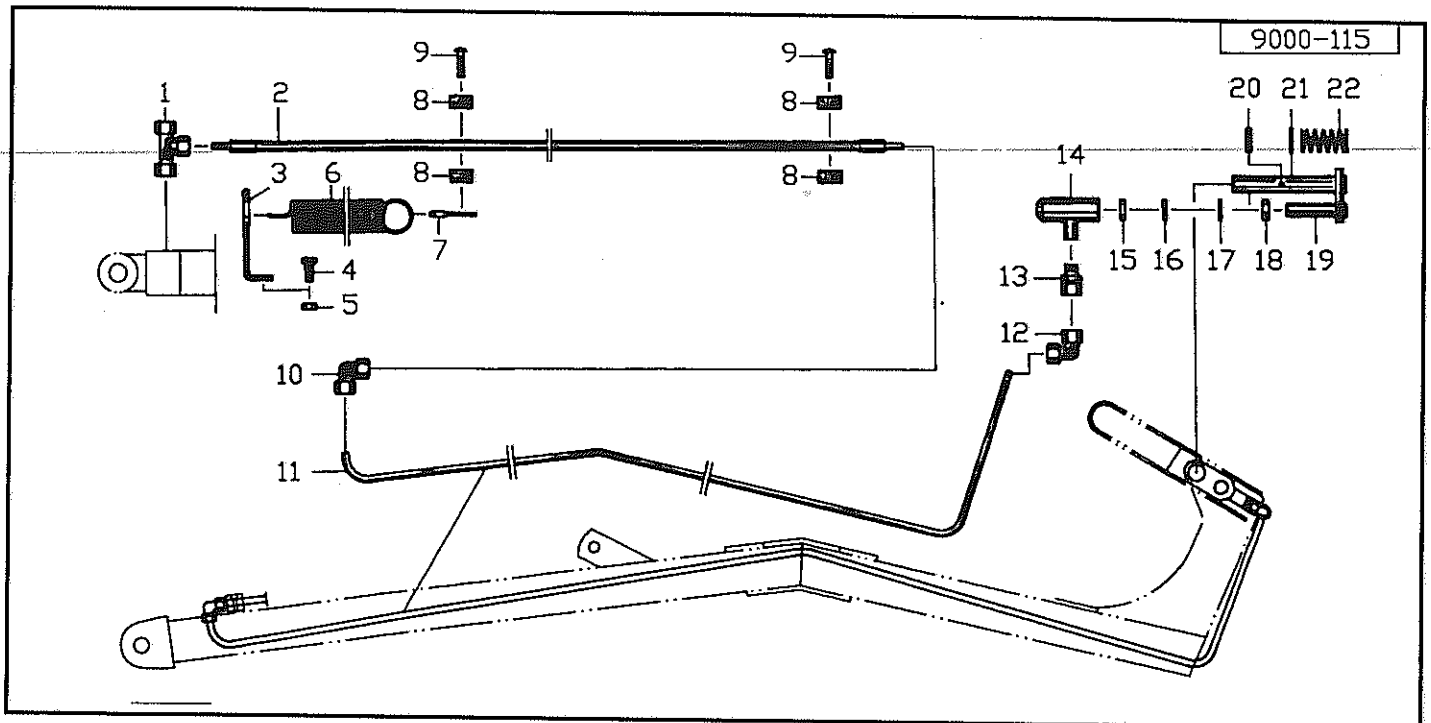
| | | | | | | |
|----|--------|-------------------|------------------|-------------|-----------------|---------------------|
| 1 | 009652 | Winkel | Bracket | Corniere | Hoek | |
| 2 | 009654 | Schutz | Guard | Garant | Bescherming | |
| 3 | 502055 | Senkschraube | Countersunk bolt | Vis fraisée | Bout, verzonken | M 16x60 8.8 DIN 604 |
| 4 | 510459 | Sechskantmutter | Hex. nut | Ecrou | Moer, zeskant | M16x1,5 DIN 980 |
| 5 | 502513 | Senkschraube | Countersunk bolt | Vis fraisée | Bout, verzonken | M 12x45 10.9 |
| 6 | 510451 | Sechskantmutter | Hex. nut | Ecrou | Moer, zeskant | M 12 DIN 980 8 |
| 7 | 009656 | Schar | Share | Soc | Schaar | |
| 8 | 009655 | Schar | Share | Soc | Schaar | |
| 9 | 500825 | Sechskantschraube | Hex. bolt | Vis | Bout, zeskant | M 16x55 DIN 933 8.8 |
| 10 | 510452 | Sechskantmutter | Hex. nut | Ecrou | Moer, zeskant | M 16 DIN 980 8 |
| 11 | 009653 | Leitblech | Guiding plate | Défecteur | Geleideplaat | |
| 12 | 502510 | Senkschraube | Countersunk bolt | Vis fraisée | Bout, verzonken | M 12x30 10.9 |



Pos Id-Nr. Beschreibung Description Désignation Benaming 250

Fangarm

| Pos | Id-Nr. | Beschreibung | Description | Désignation | Benaming | |
|-----|--------|-------------------|--------------------|--------------------|---------------|---------------------|
| 1 | 009376 | Ausleger | Bracket | Bras | Steun | |
| 2 | 009377 | Bolzen | Pin | Axe | Pen | |
| 3 | 032650 | Haken | Hook | Crochet | Haak | |
| 4 | 009354 | Scheibe | Washer | Rondelle | Schijf | |
| 5 | 510460 | Sechskantmutter | Hex. nut | Ecrou | Moer, zeskant | M20x1,5 DIN 980 8 |
| 6 | 009375 | Konsole | Console | Konsole | Konsool | |
| 7 | 510453 | Sechskantmutter | Hex. nut | Ecrou | Moer, zeskant | M 20 DIN 980 8 |
| 8 | 520146 | Scheibe | Washer | Rondelle | Schijf | 21/40 x 3 |
| 9 | 500542 | Sechskantschraube | Hex. bolt | Vis | Bout, zeskant | M 20x70 DIN 931 8.8 |
| 10 | 009388 | Buchse | Bushing | Bague | Bus | |
| 11 | 009387 | Bolzen | Pin | Axe | Pen | |
| 12 | 530095 | Spannhülse | Tension pin | Goupille élastique | Spanhuls | 8x45 DIN 1481 |
| 13 | 520145 | Scheibe | Washer | Rondelle | Schijf | 21/40 x 2 |
| 14 | 530061 | Spannhülse | Tension pin | Goupille élastique | Spanhuls | 6x36 DIN1481 |
| 15 | 009370 | Bolzen | Pin | Axe | Pen | |
| 16 | 009557 | Führung | Guide | Guidage | Geleiding | |
| 17 | 009399 | Rohr | Pipe | Tuyau | Buis | |
| 18 | 500516 | Sechskantschraube | Hex. bolt | Vis | Bout, zeskant | M 16x90 DIN 931 8.8 |
| 19 | 009558 | Scheibe | Washer | Rondelle | Schijf | |
| 20 | 510452 | Sechskantmutter | Hex. nut | Ecrou | Moer, zeskant | M 16 DIN 980 8 |
| 21 | 009366 | Zugstange | Tow bar | Bras de traction | Trekstang | |
| 22 | 009369 | Stecker | Plug connector | Broche | Stekker | |
| 23 | 530208 | Spannhülse | Tension pin | Goupille élastique | Spanhuls | 6x35 vz DIN1481 |
| 24 | 570226 | Federstecker | Spring clip | Goupille beta | Borgclip | 4 DIN 11024 vz |
| 25 | 009303 | Führung | Guide | Guidage | Geleiding | |
| 26 | 560306 | Druckfeder | Compression spring | Ressort | Drukveer | 100x28,5x12,5 |
| 27 | 520189 | Scheibe | Washer | Rondelle | Schijf | 26/50/4 |
| 28 | 510241 | Sechskantmutter | Hex. nut | Ecrou | Moer, zeskant | M 20 DIN 934 8 |
| 29 | 510513 | Sechskantmutter | Hex. nut | Ecrou | Moer, zeskant | M 10 DIN 985 VERZ. |



Pos Id-Nr. Beschreibung Description Désignation Benaming

251

Hydraulik für Fangarm

| | | | | | | |
|----|--------|--------------------|--------------------|--------------------|-------------------|---------------------|
| 1 | 580384 | Verschraubung | Screw fixing | Raccord | Nippel | T EVL 12-PS A3C |
| 2 | 580210 | Hydraulikschlauch | Hydr. tube | Conduite flexible | Hydrauliekslang | 25T-8x2500 PLO/LO |
| 3 | 009322 | Führung | Guide | Guidage | Geleiding | |
| 4 | 500742 | Sechskantschraube | Hex. bolt | Vis | Bout, zeskant | M 8x20 DIN933 8.8 |
| 5 | 510457 | Sechskantmutter | Hex. nut | Ecrou | Moer, zeskant | M 8 DIN 980 8 |
| 6 | 560067 | Zugfeder | Tension spring | Ressort | Trekveer | 184x32x2,5 |
| 7 | 009451 | Platte | Plate | Plaque | Plaat | |
| 8 | 570599 | Schelle | Clamp | Support | Klemstuk | RAPR-216 |
| 9 | 501901 | Linsenkopfschraube | Bolt | Vis | Bout | M 6x25 DIN 7985 4.8 |
| 10 | 580373 | Verschraubung | Screw fixing | Raccord | Nippel | W12PL |
| 11 | 580321 | Ermeto-Rohr | Hydr. tube | Tube hydraulique | Hydrauliekleiding | VERZ |
| 12 | 580395 | Verschraubung | Screw fixing | Raccord | Nippel | EVW 12-PL A4C |
| 13 | 580359 | Verschraubung | Screw fixing | Raccord | Nippel | GE 12-PLM-ED |
| 14 | 009364 | Zylinderrohr | Cylinder tube | Corps de vérin | Cylinderbuis | |
| 15 | 550772 | Nutring | Grooved ring | Joint | Borgring | NI 25-35-1 |
| 16 | 009374 | Ring | Ring | Joint torique | Ring | |
| 17 | 531620 | Sicherungsring | Securing ring | Jonc d'arrêt | Borgring | J 35x1,5 DIN472 |
| 18 | 550862 | Abstreifer | Scraper ring | Joint racleur | Afstrijker | AS25x35x7/10 |
| 19 | 009363 | Kolbenstange | Piston rod | Tige de piston | Zuigerstang | |
| 20 | 530095 | Spannhülse | Tension pin | Goupille élastique | Spanhuls | 8x45 DIN 1481 |
| 21 | 520228 | Scheibe | Washer | Rondelle | Schijf | 32/46x3 |
| 22 | 560336 | Druckfeder | Compression spring | Ressort | Drukveer | |